

# FINLANDS FÖRFATTNINGSSAMLING

2002

Utgiven i Helsingfors den 12 april 2002

Nr 278

---

---

## INNEHÅLL

Nr	Sidan
278	Kommunikationsministeriets förordning om transport av farliga ämnen på järnväg ..... 1725

---

### Nr 278

## Kommunikationsministeriets förordning om transport av farliga ämnen på järnväg

Given i Helsingfors den 27 mars 2002

I enlighet med kommunikationsministeriets beslut föreskrivs med stöd av lagen den 2 augusti 1994 om transport av farliga ämnen (719/1994):

#### 1 §

##### *Tillämpningsområde*

Denna förordning gäller transport av farliga ämnen på järnväg.

#### 2 §

##### *Definitioner*

I denna förordning avses med

1) *förpackning* förpackningar, IBC-behållare och storytterförpackningar som har godkänts för transport av farliga ämnen,

2) *tank* cisternvagnar, avmonterbara tankar, batterivagnar, MEG-containerar, UN-tankar och tankcontainerar.

#### 3 §

##### *Bilaga till förordningen*

Bestämmelser om de ämnen och varor vilkas transport är tillåten endast på särskilda villkor på grund av deras farlighet, eller vilkas transport är förbjuden, finns i en bilaga.

Bilagan innehåller allmänna bestämmelser, bestämmelser om farliga ämnen och varor samt bestämmelser om transportmedel och transport.

#### 4 §

*Förvaring av handlingar som hänför sig till påvisande av förpackningars och tankars överensstämmelse med kraven*

Besiktningsorganet skall i minst tio år förvara i bilagan till denna förordning avsedda handlingar jämte bilagor som hänför sig till påvisande av att förpackningar och tankar stämmer överens med kraven.

#### 5 §

##### *Undantag i fråga om räddningsuppgifter*

Då det är fråga om brådskande räddningsuppgifter får undantag göras från bestämmelserna i denna förordning, om iakttagandet av bestämmelserna skulle försvåra räddningsverksamheten.

Kommissionens direktiv 2001/6/EG (32001L0006); EGT nr L 30, 1.2.2001, s. 42

## 6 §

*Undantag*

Säkerhetsteknikcentralen kan i fråga om andra förpackningar och tankar än sådana som används för transport av radioaktiva ämnen på ansökan i enskilda fall, på de villkor som den anser nödvändiga, bevilja undantag från bestämmelserna i bilagan till denna förordning. Likaså kan centralen på de villkor som den anser nödvändiga bevilja undantag från bestämmelserna gällande materialet på fordon och containrar som används för transport av explosiva varor.

Strålsäkerhetscentralen kan i fråga om transport av radioaktiva ämnen på ansökan i enskilda fall, på de villkor som den anser nödvändiga, bevilja undantag från bestämmelserna i bilagan till denna förordning.

Kommunikationsministeriet kan i andra fall än de som avses i 1 och 2 mom. på ansökan i enskilda fall bevilja tillstånd att avvika från bestämmelserna i denna förordning.

Undantag som avses i 1—3 mom. kan beviljas endast om det finns särskilt tvingande

Helsingfors den 27 mars 2002

Kommunikationsminister *Kimmo Sasi*

skäl till avvikelser eller om iakttagandet av bestämmelserna medför oskäligt stora kostnader eller avsevärd olägenhet. Medgivande av undantag förutsätter även att den säkerhet som krävs kan uppnås på något annat sätt.

## 7 §

*Ikraftträdande*

Denna förordning träder i kraft den 1 maj 2002.

Genom denna förordning upphävs trafikministeriets beslut av den 18 september 1997 om transport av farliga ämnen på järnväg (901/1997) jämte bilagor och ändringar.

Åtgärder som verkställigheten av förordningen förutsätter får vidtas innan förordningen träder i kraft.

## 8 §

*Övergångsbestämmelser*

De bestämmelser som gäller när denna förordning träder i kraft får tillämpas till den 31 december 2002.

Överingenjör Liisa Virtanen

**INNEHÅLLSFÖRTECKNING TILL BILAGA****Bilaga Allmänna bestämmelser****Del 1 Allmänna bestämmelser***Kapitel 1.1 Giltighetsområde och tillämplighet*

- 1.1.1 Struktur
- 1.1.2 Giltighetsområde
- 1.1.3 Undantag
- 1.1.4 Andra bestämmelsers tillämplighet

*Kapitel 1.2 Definitioner och måttenheter*

- 1.2.1 Definitioner
- 1.2.2 Måttenheter

*Kapitel 1.3 Utbildning av personer delaktiga vid transport av farligt gods**Kapitel 1.4 Säkerhetsåligganden hos delaktiga**Kapitel 1.5 Avvikelser*

- 1.5.1 —
- 1.5.2 Militära sändningar

*Kapitel 1.6 Övergångsbestämmelser*

- 1.6.1 Allmänt
- 1.6.2 Kärn för gaser
- 1.6.3 Cisternvagnar och batterivagnar
- 1.6.4 Tankcontainrar och MEG-containrar
- 1.6.5 (Tills vidare blank)
- 1.6.6 Klass 7
- 1.6.7 IBC-behållare

*Kapitel 1.7 Allmänna bestämmelser för klass 7*

- 1.7.1 Allmänt
- 1.7.2 Strålskyddsprogram
- 1.7.3 Kvalitetssäkring
- 1.7.4 Särskild överenskommelser
- 1.7.5 Radioaktiva ämnen med andra farliga egenskaper

*Kapitel 1.8 Åtgärder för kontroll och annat stöd för att uppfylla säkerhetsbestämmelserna*

- 1.8.1-
- 1.8.2 Kontroller av transporter av farligt gods och myndigheternas samarbete
- 1.8.3 Säkerhetsrådgivare

*Kapitel 1.9 Begränsningar i fråga om transporter***Del 2 Klassificering***Kapitel 2.1 Allmänna bestämmelser*

- 2.1.1 Inledning
- 2.1.2 Principer för klassificering
- 2.1.3 Klassificering av ämnen inklusive lösningar och blandningar (såsom beredningar och restprodukter), som inte är namngivna
- 2.1.4 Klassificering av prover

*Kapitel 2.2 Bestämmelser för de enskilda klasserna*

- 2.2.1 Klass 1, Explosiva ämnen och föremål
- 2.2.2 Klass 2, Gaser
- 2.2.3 Klass 3, Brandfarliga vätskor
- 2.2.41 Klass 4.1, Brandfarliga fasta ämnen, självreaktiva ämnen och okänsliggjorda explosivämnen
- 2.2.42 Klass 4.2, Självantändande ämnen
- 2.2.43 Klass 4.3, Ämnen som utvecklar brandfarlig gas vid kontakt med vatten
- 2.2.51 Klass 5.1, Oxiderande ämnen
- 2.2.52 Klass 5.2, Organiska peroxider
- 2.2.61 Klass 6.1, Giftiga ämnen
- 2.2.62 Klass 6.2, Smittförande ämnen
- 2.2.7 Klass 7, Radioaktiva ämnen
- 2.2.8 Klass 8, Frätande ämnen
- 2.2.9 Klass 9, Övriga farliga ämnen och föremål

*Kapitel 2.3 Provningsmetoder*

- 2.3.0 Allmänt
- 2.3.1 Utsvettningssprovning för sprängämnen av typ A
- 2.3.2 Provning för blandningar av nitrerad cellulosa i klass 4.1
- 2.3.3 Provning av brandfarliga vätskor i klass 3, 6.1 och 8
- 2.3.4 Metod för bestämning av viskositet
- 2.3.5 Provning för bestämning av miljötoxicitet, persistens och bioackumulering av ämnen i vatten för tillordning till klass 9

**Del 3 Förteckning över farligt gods, särbestämmelser och undantag för farligt gods förpackat i begränsade mängder***Kapitel 3.1 Allmänt*

- 3.1.1 Inledning
- 3.1.2 Officiell transportbenämning

*Kapitel 3.2 Förteckning över farligt gods*

- 3.2.1 Tabell A: Förteckning över farligt gods i UN-nummerföljd
- 3.2.2 Tabell B: Ämnesförteckning över farligt gods i alfabetisk ordning

*Kapitel 3.3 Särbestämmelser för vissa ämnen eller föremål**Kapitel 3.4 Undantag för farligt gods förpackat i begränsade mängder***Del 4 Användning av förpackningar, IBC-behållare, storförpackningar, UN-tankar, metalltankar och tankcontainrar av fiberarmerad plast***Kapitel 4.1 Användning av förpackningar, IBC-behållare och storrytterförpackningar*

- 4.1.1 Allmänna bestämmelser för förpackning av farligt gods, med undantag av klass 2, 6.2 och 7, i förpackningar, inklusive IBC-behållare och storförpackningar
- 4.1.2 Allmänna tillägsbestämmelser för användning av IBC-behållare
- 4.1.3 Allmänna bestämmelser för förpackningsinstruktioner
- 4.1.4 Förteckning över förpackningsinstruktioner
- 4.1.5 Särskilda förpackningsbestämmelser för gods i klass 1
- 4.1.6 Särskilda förpackningsbestämmelser för gods i klass 2
- 4.1.7 Särskilda förpackningsbestämmelser för organiska peroxider i klass 5.2 och självreaktiva ämnen i klass 4.1
- 4.1.8 Särskilda förpackningsbestämmelser för smittförande ämnen (klass 6.2)
- 4.1.9 Särskilda förpackningsbestämmelser för klass 7
- 4.1.10 Särskilda förpackningsbestämmelser för samemballering

*Kapitel 4.2 Användning av UN-tankar*

- 4.2.1 Allmänna bestämmelser för användning av UN-tankar för transport av ämnen i klass 3 till och med 9
- 4.2.2 Allmänna bestämmelser för användning av UN-tankar för transport av ej kyllda kondenserade gaser
- 4.2.3 Allmänna bestämmelser för användning av UN-tankar för transport av kyllda kondenserade gaser
- 4.2.4 UN-tankinstruktioner och särskilda bestämmelser för UN-tankar

*Kapitel 4.3 Användning av cisternvagnar, avmonterbara tankar, tankcontainrar och växeltankar med tankskal av metall samt batterivagnar och MEG-containrar*

- 4.3.1 Omfattning
- 4.3.2 Bestämmelser för alla klasser
- 4.3.3 Särskilda bestämmelser för klass 2
- 4.3.4 Särskilda bestämmelser för klass 3 till och med 9
- 4.3.5 Särbestämmelser

*Kapitel 4.4 Användning av tankcontainrar av fiberarmerad plast*

- 4.4.1 Allmänt
- 4.4.2 Drift

*Kapitel 4.5 Användning av slamsugartankar*

- 4.5.1 Användning
- 4.5.2 Drift

**Del 5 Bestämmelser för avsändning***Kapitel 5.1 Allmänna bestämmelser*

- 5.1.1 Tillämpningsområde och allmänna bestämmelser
- 5.1.2 Användning av extra ytteremballage
- 5.1.3 Ej rengjorda tömda förpackningar (inklusive IBC-behållare och storförpackningar), tömda tankar, tömda vagnar och tömda containrar för transport i bulk
- 5.1.4 Samemballering
- 5.1.5 Allmänna bestämmelser för klass 7

*Kapitel 5.2 Märkning och etikettering*

- 5.2.1 Märkning av kollin
- 5.2.2 Etikettering av kollin

*Kapitel 5.3 Storetiketter och märkning*

- 5.3.1 Storetiketter
- 5.3.2 Märkning med orangefärgad skylt
- 5.3.3 Märkning för ämnen som transporteras vid förhöjd temperatur
- 5.3.4 Rangeringsetikett enligt förlaga nr 13 och 15
- 5.3.5 Orangefärgat band

*Kapitel 5.4 Dokumentation*

- 5.4.1 Fraktsedel för transport av farligt gods och tillhörande information
- 5.4.2 Stuvningsintyg för containrar
- 5.4.3 Dokument som skall medfölja i loket
- 5.4.4 Exempel på formulär för multimodal transport av farligt gods

*Kapitel 5.5 Särskilda bestämmelser*

- 5.5.1 Särskilda bestämmelser för transport av smittförande ämnen
- 5.5.2 Särskilda bestämmelser för vagnar eller containrar som är behandlade med gas

**Del 6 Bestämmelser för tillverkning och provning av förpackningar, IBC-behållare, storförpackningar och tankar**

*Kapitel 6.1 Bestämmelser för tillverkning och provning av förpackningar*

- 6.1.1 Allmänt
- 6.1.2 Kod för att beteckna förpackningstyp
- 6.1.3 Märkning
- 6.1.4 Bestämmelser för förpackningar
- 6.1.5 Bestämmelser för provning av förpackningar
- 6.1.6 Modellvätskor för verifiering av kemisk resistens hos förpackningar av hög- och medelmolekylärt polyeten enligt 6.1.5.2.6, samt förteckning över ämnen till vilka modellvätskorna kan tillordnas

*Kapitel 6.2 Bestämmelser för tillverkning och provning av gaskärl, aerosolbehållare och engångsbehållare med gas*

- 6.2.1 Allmänna bestämmelser för gaskärl
- 6.2.2 Gaskärl konstruerade, tillverkade och provade enligt standard
- 6.2.3 Bestämmelser för gaskärl, som inte konstruerats, tillverkats och provats enligt standard
- 6.2.4 Allmänna bestämmelser för aerosolbehållare och engångsbehållare med gas

*Kapitel 6.3 Bestämmelser för konstruktion och provning av förpackningar för ämnen i klass 6.2*

- 6.3.1 Allmänt
- 6.3.2 Bestämmelser för provning av förpackningar

*Kapitel 6.4 Bestämmelser för tillverkning, provning och godkännande av kollin och material i klass 7*

- 6.4.1 (Tills vidare blank)
- 6.4.2 Allmänna bestämmelser
- 6.4.3 (Tills vidare blank)
- 6.4.4 Bestämmelser för undantagna kollin
- 6.4.5 Bestämmelser för industrikollin
- 6.4.6 Bestämmelser för kollin innehållande uranhexafluorid
- 6.4.7 Bestämmelser för kollin av typ A
- 6.4.8 Bestämmelser för kollin av typ B(U)
- 6.4.9 Bestämmelser för kollin av typ B(M)
- 6.4.10 (Tills vidare blank)
- 6.4.11 Bestämmelser för kollin som innehåller klyvbara ämnen
- 6.4.12 Provningsmetoder och verifiering av överensstämmelse
- 6.4.13 Provning av inneslutningssystemets och skärmningens integritet samt utvärdering av kriticitetssäkerhet
- 6.4.14 Träffyta för fallprovning
- 6.4.15 Provning för att verifiera förmågan att motstå normala transportförhållanden
- 6.4.16 Tilläggsprovning av kollin av typ A för vätskor och gaser
- 6.4.17 Provning för att verifiera förmågan att motstå olycksrelaterade transportförhållanden
- 6.4.18 Utvidgad vattenedsänkingsprovning för kollin av typ B(U) och typ B(M) innehållande mer än  $10^5$  A<sub>2</sub>
- 6.4.19 Vattenläckageprovning för kollin som innehåller klyvbara ämnen
- 6.4.20 (Tills vidare blank)
- 6.4.21 Kontroll av förpackningar avsedda för minst 0,1 kg uranhexafluorid
- 6.4.22 Typgodkännande av kollin och ämnen
- 6.4.23 Ansökan och godkännande för transport av radioaktiva ämnen

*Kapitel 6.5 Bestämmelser för tillverkning och provning av IBC-behållare*

- 6.5.1 Allmänna bestämmelser för alla typer av IBC-behållare
- 6.5.2 Märkning
- 6.5.3 Särskilda bestämmelser för IBC-behållare
- 6.5.4 Provningsbestämmelser för IBC

*Kapitel 6.6 Bestämmelser för tillverkning och provning av storytterförpackningar*

- 6.6.1 Allmänt
- 6.6.2 Kod för att beteckna slag av storytterförpackning
- 6.6.3 Märkning
- 6.6.4 Särskilda bestämmelser för storytterförpackningar
- 6.6.5 Provningsbestämmelser för storytterförpackningar

*Kapitel 6.7 Bestämmelser för konstruktion, tillverkning, kontroll och provning av UN-tankar*

- 6.7.1 Tillämpningsområde och allmänna bestämmelser
- 6.7.2 Bestämmelser för konstruktion, tillverkning, kontroll och provning av UN-tankar avsedda för transport av ämnen i klass 3 till och med 9
- 6.7.3 Bestämmelser för konstruktion, tillverkning, kontroll och provning av UN-tankar avsedda för transport av ej kylda kondenserade gaser
- 6.7.4 Bestämmelser för konstruktion, tillverkning, kontroll och provning av UN-tankar avsedda för transport av kylda kondenserade gaser

*Kapitel 6.8 Bestämmelser för konstruktion, utrustning, typgodkännande, kontroll och märkning av cisternvagnar, avmonterbara tankar, tankcontainrar och växeltankar med tankskal av metall samt batterivagnar och MEG-containrar*

- 6.8.1 Tillämpningsområde
- 6.8.2 Bestämmelser för alla klasser
- 6.8.3 Särskilda bestämmelser för klass 2
- 6.8.4 Särbestämmelser
- 6.8.5 Bestämmelser om material och tillverkning för tankskal till cisternvagnar och tankcontainrar, för vilka ett provtryck på minst 1 MPa (10 bar) krävs, och för tankskal till cisternvagnar och tankcontainrar för transport av kylda kondenserade gaser i klass 2

*Kapitel 6.9 Bestämmelser för konstruktion, tillverkning, utrustning, typgodkännande, kontroll och märkning av tankcontainrar av fiberarmerad plast*

- 6.9.1 Allmänt
- 6.9.2 Tillverkning
- 6.9.3 Utrustning
- 6.9.4 Typprovning och typgodkännande
- 6.9.5 Kontroll
- 6.9.6 Märkning

*Kapitel 6.10 Bestämmelser för konstruktion, utrustning, typgodkännande, kontroll och märkning av slamsugartankar*

- 6.10.1 Allmänt
- 6.10.2 Tillverkning
- 6.10.3 Utrustning
- 6.10.4 Kontroll

**Del 7 Bestämmelser för transport, lastning, lossning och hantering***Kapitel 7.1 Allmänna bestämmelser*

- 7.1.5 (Tills vidare blank)

- 7.1.6 (Tills vidare blank)
- 7.1.10 Transport av explosiva varor
- Kapitel 7.2 Bestämmelser för transport av kollin*
- Kapitel 7.3 Bestämmelser för transport i bulk*
- Kapitel 7.4 Bestämmelser för transport i tank*
- Kapitel 7.5 Bestämmelser för lastning, lossning och hantering*
- 7.5.1 Allmänna bestämmelser för lastning, lossning och hantering
- 7.5.2 Förbud mot samlastning
- 7.5.3 Skyddsvagnar och lastning av containrar på vagnar
- 7.5.4 Försiktighetsåtgärder med avseende på livsmedel, njutningsmedel och djurfoder
- 7.5.5 (Tills vidare blank)
- 7.5.6 (Tills vidare blank)
- 7.5.7 (Tills vidare blank)
- 7.5.8 Rengöring efter lossning
- 7.5.9 (Tills vidare blank)
- 7.5.10 Rangeringsarbete
- 7.5.11 Tilläggsbestämmelser för vissa klasser eller godsslag
- Kapitel 7.6 Bestämmelser för befordran som expressgods*
- Kapitel 7.7 Bestämmelser för handbagage och resgods*



**BILAGA****DEL 1****ALLMÄNNA BESTÄMMELSER****KAPITEL 1.1****GILTIGHETSOMRÅDE OCH TILLÄMPLIGHET****1.1.1 Struktur**

Denna bilaga av förordningen utgörs av sju delar. Varje del är indelad i kapitel och varje kapitel i avsnitt och delavsnitt. Inom varje del ingår numret på delen i kapitel-, avsnitts- och delavsnittsnumreringen, exempelvis är avsnitt 1 i kapitel 2 inom del 4 numrerat ”4.2.1”.

**1.1.2 Giltighetsområde****1.1.2.1** Denna bilaga anger:

- a) Sådant farligt gods, som är uteslutet från transport,
- b) Sådant farligt gods, som är tillåtet för transport, och de bestämmelser (inklusive undantag) som gäller för sådant gods, särskilt med avseende på:
  - klassificering av godset, tillsammans med klassificeringskriterier och tillämpliga provningsmetoder,
  - användning av förpackningar (inklusive samemballering),
  - användning av tankar (inklusive deras fyllning),
  - bestämmelser för avsändning (inklusive etikettering och märkning av kollin och transportmedel, samt handlingar och erforderliga uppgifter),
  - bestämmelser för tillverkning, provning och godkännande av förpackningar och tankar,
  - användning av transportmedel (inklusive lastning, samlastning och lossning).

**1.1.3 Undantag****1.1.3.1** *Undantag som har samband med hur transporten genomförs*

Dessa bestämmelser gäller inte för:

- a) Transport av farligt gods som privatpersoner utför, om detta gods är förpackat för detaljhandelsförsäljning och är avsett för personligt bruk eller hushållsbruk eller för sport och fritid.  
Den högsta tillåtna mängden är 450 liter per kolli och den högsta tillåtna totalmängden anges i 1.1.3.6.  
*Anm. I de internationella RID-bestämmelserna ingår inte det sista avsnittet.*
- b) Transport av maskiner eller utrustning, som ej upptas i dessa bestämmelser och som i sin konstruktion eller komponentsammansättning innehåller farligt gods,
- c) transport som genomförs av företag i samband med deras huvudverksamhet, såsom leveranser till byggnadsplatser för byggnader eller anläggningar eller i samband med mätningar, reparationer eller underhållsarbete, i mängder som inte överstiger 450 liter per förpackning och inte heller överstiger de nedan angivna högsta tillåtna totalmängderna:

Transportkategorori	Ämnen eller föremål Förpackningsgrupp eller klassificeringskod/-grupp eller UN-nummer	Högsta totalmängd per vagn eller storcontainern
0	Klass 1: 1.1L, 1.2L, 1.3L, 1.4L och UN 0190 Klass 3: UN 3343 Klass 4.2: Ämnen som tillhör förpackningsgrupp I Klass 4.3: UN 1183, 1242, 1295, 1340, 1390, 1403, 1928, 2813, 2965, 2968, 2988, 3129, 3130, 3131, 3134, 3148 och 3207 Klass 6.1: UN 1051, 1613, 1614 och 3294 Klass 6.2: UN 2814 och 2900 (skyddsklass 3 och 4) Klass 7: UN 2912-2919, 2977, 2978 och 3321-3333 Klass 9: UN 2315, 3151 och 3152 samt utrustning som innehåller sådana ämnen eller blandningar samt tömda, ej rengjorda förpackningar, som innehållit ämnen i denna transportkategori	0
1	Ämnen och föremål, som tillhör förpackningsgrupp I och inte tilldelats transportkategori 0 samt ämnen och föremål i följande klasser: Klass 1: 1.1B-1.1J <sup>a</sup> , 1.2B-1.2J, 1.3C, 1.3G, 1.3H, 1.3J och 1.5D <sup>a</sup> Klass 2: grupperna T, TC <sup>a</sup> , TO, TF, TOC och TFC Klass 4.1: UN 3221-3224 Klass 5.2: UN 3101-3104	20
2	Ämnen och föremål, som tillhör förpackningsgrupp II och inte tilldelats transportkategori 0, 1 eller 4 samt ämnen och föremål i följande klasser: Klass 1: 1.4B-1.4G och 1.6N Klass 2: grupp F Klass 4.1: UN 3225-3230 Klass 5.2: UN 3105-3110 Klass 6.1: ämnen och föremål, som tillhör förpackningsgrupp III Klass 6.2: UN 2814 och 2900 (skyddsklass 2) Klass 9: UN 3245	333
3	Ämnen och föremål, som tillhör förpackningsgrupp III och inte tilldelats transportkategori 0, 2 eller 4 samt ämnen och föremål i följande klasser: Klass 2: grupperna A och O Klass 8: UN 2794, 2795, 2800 och 3028 Klass 9: UN 2990 och 3072	1000
4	Klass 1: 1.4S Klass 4.1: UN 1331, 1345, 1944, 1945, 2254 och 2623 Klass 4.2: UN 1361 och 1362 i förpackningsgrupp III Klass 7: UN 2908-2911 Klass 9: UN 3268 samt tömda, ej rengjorda förpackningar, som innehållit farliga ämnen med undantaget av sådana som faller i transportkategori 0.	ogränsat

<sup>a</sup> för UN 0081, 0082, 0084, 0241, 0331, 0332, 0482, 1005 och 1017 utgör högsta tillåtna totalmängd per transportenhet 50 kg.

I ovanstående tabell betyder ”högsta tillåtna totalmängd per vagn eller container”:

- för föremål, bruttovikten i kg (för föremål i klass 1, nettovikten av explosivämnet i kg),

- för fasta ämnen, kondenserade gaser, kylda kondenserade gaser och under tryck lösta gaser, nettovikten i kg,
- för vätskor och komprimerade gaser, nominell volym hos kärlet (se definition i 1.2.1) i liter.

När farligt gods, som tillhör skilda transportkategorier enligt tabellen, transporteras i samma vagn, får summan av följande inte överstiga 1000:

- mängden ämnen och föremål i transportkategori 1, multiplicerad med 50,
- mängden av i fotnoten a till tabellen upptagna ämnen och föremål i transportkategori 1, multiplicerad med 20,
- mängden ämnen och föremål i transportkategori 2, multiplicerad med 3,
- mängden ämnen och föremål i transportkategori 3.

Vad gäller dessa bestämmelser innefattas inte sådant farligt gods som är undantaget enligt 1.1.3.2-1.1.3.5.

Transport som genomförs av sådana företag för deras interna eller externa distribution faller dock inte under denna undantagsregel,

- d) Transport som genomförs av räddningspersonal eller under dennas övervakning, särskilt bärgningsfordon som transporterar fordon, som varit inblandade i olyckor eller är ur funktion och som innehåller farligt gods.
- e) Vid brådskande transport för att rädda människoliv eller till skydd för miljön, förutsatt att alla åtgärder vidtas för ett fullständigt säkert genomförande av dessa transporter.

*Ann.* För radioaktiva ämnen se 2.2.7.1.2.

### 1.1.3.2

#### **Undantag i samband med transport av gaser**

Dessa bestämmelser gäller inte för transport av:

- a) Gaser i behållare i transportmedel, som är till för dessas framdrivning eller drift av särskild utrustning (t ex kylanläggning).
- b) Gaser i bränslebehållare i transporterade fordon. Avstängningskranen mellan bränslebehållaren och motorn skall vara stängd och den elektriska kontakten bruten.
- c) Gaser i grupperna A och O enligt 2.2.2.1, när gasens tryck i kärlet eller tanken uppgår till högst 200 kPa (2 bar) vid 15 °C, och gasen förblir fullständigt gasformig under transporten. Det innefattar alla slag av kärl eller tankar, t.ex. även maskin- och apparatdelar.
- d) Gaser i utrustningsdetaljer för fordonets drift (t ex brandsläckare eller gasfyllda fordonsdäck, även som reservdelar eller som transporterad last).
- e) Gaser i särskilda anordningar i vagnar, som är nödvändiga för drift av sådana särskilda anordningar under transporten (kylapparater, fiskbehållare, uppvärmningsapparater m m) samt reservkärl i sådana anordningar och tömda, ej rengjorda utbyteskärl, som transporteras i samma vagn.
- f) Tömda, ej rengjorda stationära tryckbehållare, som transporteras under förutsättning att de är lufttätt förslutna.
- g) Gaser som finns i livsmedel eller drycker.

### 1.1.3.3

#### **Undantag i samband med transport av flytande bränsle**

Dessa bestämmelser gäller inte för transport av bränsle som finns i bränslebehållaren i transportmedel, och som är till för dessas framdrivning eller drift av särskild utrustning (t ex kylanläggning). Avstängningskranen mellan motor och bränsletank hos motorcyklar och cyklar med hjälpmotor skall vara stängd vid transporten, om tanken innehåller bränsle. Dessutom skall sådana motorcyklar och cyklar med hjälpmotor lastas upprätt och säkras mot vältning.

**1.1.3.4 Undantag i samband med särbestämmelser eller med farligt gods som förpackats i begränsad mängd**

1.1.3.4.1 Transport av visst farligt gods undantas genom vissa särbestämmelser i kapitel 3.3 helt eller delvis från dessa bestämmelser. Detta undantag gäller om särbestämmelsen är upptagen i tabellposten för det farliga godset ifråga i kapitel 3.2, tabell A, kolumn 6.

1.1.3.4.2 Visst farligt gods som är förpackat i begränsad mängd kan undantas under förutsättning att bestämmelserna i 3.4 är uppfyllda.

*Anm.* För radioaktiva ämnen, se 2.2.7.1.2.

**1.1.3.5 Undantag i samband med tömda, ej rengjorda förpackningar**

Tömda, ej rengjorda förpackningar, inklusive IBC-behållare och storrytterförpackningar, som innehållit ämnen i klasserna 2, 3, 4.1, 5.1, 6.1, 8 och 9 omfattas inte av dessa bestämmelser om ändamålsenliga åtgärder vidtagits för att eliminera eventuella faror. Farorna anses eliminerade när ändamålsenliga åtgärder vidtagits för att undanröja farorna hos klasserna 1-9.

**1.1.4 Andra bestämmelsers tillämplighet**

**1.1.4.1 Allmänt**

1.1.4.1.1 —

*Anm.* Enligt de internationella RID-bestämmelserna kan införsel av farligt gods till en COTIF medlemsstats territorium lyda under bestämmelser eller förbud som utfärdats av andra skäl än de som avser säkerhet under transport. Sådana bestämmelser eller förbud skall kungöras på motsvarande sätt.

1.1.4.1.2 —

*Anm.* Vid internationella RID-transporter skall för transport som avses i artikel 3, § 3 i överenskommelsen om internationell järnvägstrafik (COTIF) vid sidan av bestämmelserna i RID också särskilda statliga eller mellanstatliga bestämmelser för transport av farligt gods på väg eller vattendrag beaktas, såvida de inte står i motsatsförhållande till bestämmelserna i RID.

1.1.4.1.3 —

*Anm.* Vid internationella RID-transporter skall vidare tullens eller andra förvaltningsmyndigheters bestämmelser beaktas (se artikel 25, § 1 i de enhetliga bestämmelserna CIM). Särskilt skall, förutom de i denna bilaga föreskrivna noteringarna och intygen, i fraktsedeln finnas de intyganden och medsändas de handlingar, som krävs enligt förvaltningsmyndighetens bestämmelser.

**1.1.4.2 Transport i en transportkedja som innefattar sjö- eller flygtransport**

Kollin, containrar, UN-tankar och tankcontainrar samt vagnar, som innehåller en vagnslast kollin med ett och samma godsslag, vilka inte fullständigt uppfyller bestämmelserna för förpackning, samemballering, märkning och etikettering av kollin eller placering av storetiketter och orangefärgad märkning enligt RID/RID-S, men dock uppfyller bestämmelserna i IMDG-koden eller ICAO:s tekniska anvisningar, får om transportkedjan innefattar sjö- eller flygtransport transporteras på följande villkor:

- a) kollin skall, om deras märkning och etikettering inte motsvarar dessa bestämmelser, förses med märkning och etikettering enligt bestämmelserna i IMDG-koden eller ICAO:s tekniska anvisningar,
- b) för samemballering i ett kolli gäller bestämmelserna i IMDG-koden eller ICAO:s tekniska anvisningar,
- c) vid transport i en transportkedja som innefattar sjötransport skall containrar, UN-tankar och tankcontainrar samt vagnar som innehåller en vagnslast kollin med ett och samma godsslag vara märkta och försedda med storetiketter enligt kapitel 5.3 i IMDG-koden, såvida de inte är försedda med orangefärgad märkning och storetiketter enligt kapitel 5.3. För tömda, ej rengjorda UN-tankar och tankcontainrar gäller detta också för efterföljande transport till en rengöringsstation.

Detta undantag gäller inte för gods som enligt klass 1-8 i dessa bestämmelser klassificerats som farligt gods, men som enligt bestämmelserna i IMDG-koden eller ICAO:s tekniska anvisningar inte räknas som farligt gods.

*Anm. För uppgifter i fraktsedeln, se 5.4.1.1.7, och för stuvningsintyg, se 5.4.2.*

#### **1.1.4.3 Användning av UN-tankar godkända för sjötransport**

UN-tankar som inte uppfyller bestämmelserna i kapitel 6.7 eller 6.8, men som tillverkats och godkänts före 1 januari 2003 enligt bestämmelserna (inklusive övergångsbestämmelserna) i IMDG-koden (amdt 29-98) får användas till och med 2009-12-31, under förutsättning att de uppfyller tillämpliga kontrollbestämmelser i IMDG-koden (amdt 29-98) och att de i kapitel 3.2, kolumn 12 och 14, i IMDG-koden (amdt 30-2000) angivna instruktionerna är fullständigt uppfyllda. Efter 31 december 2009 får de fortsätta att användas om de uppfyller tillämpliga kontrollbestämmelser i IMDG-koden, dock under förutsättning att instruktionerna i kapitel 3.2, kolumn 10 och 11, och kapitel 4.2 i dessa bestämmelser är uppfyllda.

*Anm. För uppgifter i fraktsedeln, se 5.4.1.1.8.*

#### **1.1.4.4 Kombitrafik**

Farligt gods får även transporteras i kombitrafik under följande villkor:

*Anm 1. Med "kombitrafik" i dessa föreskrift förstås transport av vägfordon på järnvägsvagnar.*

*Anm 2. I dessa bestämmelser:*

- med växelflak avses storcontainer, se kapitel 1.2, och
- med växelflak avses storcontainer, se kapitel 1.2 och 6.8.

Vägfordon som överlämnas till transport i kombitrafik samt deras innehåll skall uppfylla bestämmelserna om transport av farligt gods på väg.

Icke tillåtna är emellertid följande:

- explosivämnen i samhanteringsgrupp A (UN 0074, 0113, 0114, 0129, 0130, 0135, 0224 och 0473),
- självreaktiva ämnen i klass 4.1 som fordrar temperaturkontroll (UN 3231-3240),
- organiska peroxider i klass 5.2 som fordrar temperaturkontroll (UN 3111-3120),
- svaveltrioxid med en renhetsgrad av minst 99,95 % och som transporteras utan inhibitorer i tank (UN 1829).

*Anm. För användning av storetiketter för de i kombitrafik använda järnvägsvagnarna, se 5.3.1.3. För uppgifter i fraktsedeln och för bifogade skriftliga instruktioner enligt 5.4.3 i bestämmelserna om transport av farligt gods på väg, se 5.4.1.1.9.*

#### **1.1.4.5 Transport som sker på annat sätt än på järnväg**

##### **1.1.4.5.1**

Om vagnen, som används för en transport som omfattas av dessa bestämmelser, tillryggalägger en del av transportsträckan på annat sätt än på väg, skall för denna del av transportsträckan endast de nationella eller internationella bestämmelser tillämpas, som i förekommande fall gäller för transport av farligt gods med det transportslag som fordonet transporteras med.

##### **1.1.4.5.2**

—  
*Anm. Vid internationella RID-transporter får berörda COTIF-medlemsstater få avtala om att tillämpa bestämmelserna i RID, i förekommande fall kompletterade med tilläggsbestämmelser, för en delsträcka där vagnen transporteras på annat sätt än på järnväg, i den mån sådana avtal mellan COTIF-medlemsstater inte kommer i konflikt med reglerna i de internationella överenskomelserna för transport av farligt gods med det transportslag med vilket vagnen transporteras på delsträckan i fråga.*

*Sådana avtal skall meddelas av den medlemsstat, som tagit initiativ till att avtalet tecknats, till centralkontoret av den internationella järnvägsorganisationen OTIF, vilket sprider kännedom om dem till medlemsstaterna.*

## KAPITEL 1.2 DEFINITIONER OCH MÅTTENHETER

### 1.2.1 Definitioner

*Ann. 1. I detta avsnitt har alla allmänna och särskilda definitioner införts.*

*Ann. 2. De begrepp som förekommer i definitionerna i detta avsnitt, och som är föremål för en motsvarande definition, är angivna med kursiv text.*

I dessa bestämmelser avser:

#### A

*ADR-bestämmelser:* se *ADR-överenskommelsen*.

*ADR-överenskommelsen:* Den europeiska överenskommelsen om internationell transport av farligt god på väg (Accord européen relatif au transport international des marchandises Dangereuses par Route, European agreement concerning the international carriage of dangerous goods by road).

*Aerosol:* Se *Aerosolbehållare*.

*Aerosolbehållare:* Ej påfyllningsbart kärl av metall, glas eller plast, som innehåller en gas eller gasblandning under tryck, med eller utan en vätska, ett pastaformigt eller ett pulverformigt ämne, och är utrustat med en utsläppsventil, som möjliggör trycktömning av innehållet i form av en suspension av fasta eller flytande partiklar i en gas, i form av skum, pasta eller pulver eller i flytande eller gasformigt tillstånd.

*Avsändare:* Med avsändare avses ett företag som självt eller på uppdrag av tredje part sänder farligt gods. Om transporten sker i enlighet med befodringsavtalet förstås med avsändare den avsändare som avses i befodringsavtalet.

*Avmonterbar tank:* *Tank*, anpassad till *vagnens* utrustning, och som kan tas av endast genom att lossa fästordningarna.

#### B

*Batterivagn:* En *vagn* som består av element, vilka är förbundna med ett samlingsrör och är varaktigt fastsatta på *vagnen*. Som element i en *batterivagn* räknas *gasflaskor*, *storflaskor*, *tryckfat*, och *gasflaskpaket*, liksom *tankar* för *gaser* i klass 2 med en volym över 450 liter.

*Behållare* (för klass 1): Som inner- eller mellanförpackning använda lådor, flaskor, burkar, fat, kannor eller hylsor samt deras förslutningsanordningar av alla slag.

*Behållarskal* (för alla slags IBC-behållare utom för integrerade IBC-behållare): Den egentliga behållaren, inklusive öppningar och deras förslutningar, men utan driftutrustning.

*Behörig myndighet:* Den myndighet eller de myndigheter som i denna förordning har särskilt bestämt, det organ eller de organ som har erkänts av myndighet, eller en annan myndighet som är ansvarig av detta ärande.

*Benämning, teknisk/biologisk:* En benämning som är brukligt använd i vetenskapliga och tekniska handböcker, tidskrifter och texter. Handelsnamn får inte användas för detta ändamål.

*Brandfarlig beståndsdel* (aerosolbehållare och engångsbehållare, med gas): En gas som är antändbar vid normalt tryck i luft, eller ämnen och beredningar i vätskeform, som har en flampunkt av högst 100 °C.

*Bricka* (klass 1): En skiva av metall, plast, papp eller annat ändamålsenligt material, som sätts in i inner-, mellan-, eller ytterförpackningar och därigenom möjliggör en kompakt stuvning i dessa förpackningar. Ytan av brickan får utformas så att förpackningar eller föremål som sätts i hålls säkert på plats och kan separeras från varandra.

*Bärgningsförpackning*: Specialförpackning, som uppfyller tillämpliga bestämmelser i 6.1 och i vilken skadade, defekta eller otäta kollin med farligt gods eller sådant farligt gods som spritts eller läckt ut kan placeras för transport till återvinning eller kvittblivning.

## C

*Cisternvagn*: Vagn för transport av vätskor, gasformiga, pulverformiga eller granulerade ämnen, som består av en konstruktion med en eller flera *tankar* och deras utrustning och underrede, vilket är försett med sina egna utrustningsdetaljer (hjulställ, fjädring, drag- och stötanordning, broms och skyltar).

*Anm.* Som cisternvagn räknas också vagn med avmonterbar tank.

*Container*: En transportutrustning (ramkonstruktion eller liknande utrustning),

- som är varaktigt utförd och därigenom tillräckligt hållbar för att kunna användas upprepade gånger,
- som är särskilt byggd för att underlätta transport av gods med ett eller flera transportslag utan omlastning av innehållet,
- som är försedd med anordningar, vilka underlättar säkring och hantering, särskilt vid överflyttning från ett transportmedel till ett annat,
- som är konstruerad så att fyllning och tömning underlättas (se även *Container, sluten; Container, täckt; Container, öppen; Storcontainer och Småcontainer*).

En växelcontainer är en container, som enligt EN 283 (utgåva 1991) uppvisar följande kännetecken:

- den är i fråga om mekanisk hållfasthet konstruerad uteslutande för transport med vagn eller fordon i land- eller färjetrafik,
- den är inte staplingsbar,
- den kan ställas av fordonet med fordonets egna utrustning på stödben och åter lyftas på.

*Anm.* Begreppet container innefattar varken vanliga förpackningar, IBC-behållare, tankcontainrar eller vagnar.

*Container, sluten*: En fullständigt sluten container med styvt tak, styva sidoväggar, styva gavelsidor och golv. Begreppet innefattar containrar med öppningsbart tak, såvida taket kan stängas under transporten.

*Container, täckt*: En öppen container, som är försedd med en presenning som skydd för lasten.

*Container, öppen*: En container med öppet tak eller ett containerflak.

*CSC*: Internationell konvention om säkra containrar (the International Convention for Safe Containers, Genève, 1972) i aktuell gällande utgåva, utgiven av den internationella sjöfartsorganisationen (International Maritime Organization, IMO) i London.

## D

*Dammtät förpackning*: Förpackning som är ogenomsläpplig mot torrt innehåll, inklusive finpulvriserade fasta ämnen som uppstått under transporten.

*Driftutrustning:*

- a) Hos en *tank*: fyllnings- och tömningsanordningar, luftningsanordningar, säkerhets-, uppvärmnings- och värmeskyddsanordningar samt mätinstrument,
- b) hos element i ett batterifodon eller MEG-container: fyllnings- och tömningsanordningar inklusive samlingsrörssystem, säkerhetsanordningar samt mätinstrument,
- c) hos *IBC-behållare*: fyllnings- och tömningsanordningar och eventuella tryckutjämnings- eller luftningsanordningar, säkerhets-, uppvärmnings- och värmeskyddsanordningar samt mätinstrument.

*Anm.* För UN-tankar, se 6.7.

*Dunk*: Förpackning av metall eller plast med fyrkantigt eller flersidigt tvärsnitt med en eller flera öppningar.

**E**

*Engångsbehållare, med gas*: Ej påfyllningsbart kärl, som innehåller en gas eller gasblandning under tryck. Det kan vara utrustat med eller utan utloppsventil.

*EG-direktiv*: Bestämmelser, beslutade av behörig institution inom den europeiska gemenskapen EG, och som är bindande med avseende på det resultat som skall uppnås för varje fördragspart som de är riktade till, men där nationella myndigheter får avgöra form och metoder.

*Ej kyld kondenserad gas* (non-refrigerated liquefied gas): gas, som är inte kyld kondenserat. Kylda kondenserade gaser (refrigerated liquefied gas) transporteras kylda.

*Extra ytteremballage*: En omslutning som används av en enskild avsändare för att innehålla ett eller flera kollin och för att bilda en enhet som är lättare att hantera och stuva under transport. Exempel på extra ytteremballage är:

- a) en lastplatta, exempelvis en pall, på vilken flera kollin ställs eller staplas och säkras med tejp, bandning, krymp- eller sträckfilm eller på andra ändamålsenliga sätt, eller
- b) en yttre skyddsförpackning, exempelvis en låda eller korg.

*Anm.* För radioaktiva ämnen, se 2.2.7.2.

**F***Farlig reaktion:*

- a) förbränning eller avsevärd värmeutveckling,
- b) utveckling av brandfarliga, kvävningsframkallande, oxiderande eller giftiga gaser,
- c) uppkomst av frätande ämnen,
- d) uppkomst av instabila ämnen,
- e) farlig tryckstegring (endast för tankar).

*Farligt gods*: Ämnen och föremål vars transport enligt dessa bestämmelser är antingen förbjuden eller tillåten endast under vissa i den angivna villkor.

*Fast tank*: En *tank* med volym över 1000 liter, som är varaktigt fäst på en *vagn* (som därigenom blir en *cisternvagn*) eller utgör en beståndsdel i en sådan *vagns* underrede.

*Fast ämne:*

- a) Ett ämne med smältpunkt eller smältstart över 20 °C vid ett tryck av 101,3 kPa eller



- b) ett ämne som enligt provningsmetoden ASTM D 4359-90 inte är flytande eller som enligt kriterierna i den i 2.3.4 beskrivna provningsmetoden (penetrometermetoden) för bestämning av viskositet är tjockflytande.

*Fat:* Cylindrisk förpackning av metall, papp, plast, plywood eller annat ändamålsenligt material och med plana eller välvda gavlar. Detta begrepp omfattar även förpackningar av annan form, t ex runda förpackningar med kägelformad hals eller spannformade förpackningar. Utanför detta begrepp faller trätunnor och dunkar.

*Flampunkt:* Den lägsta temperaturen hos en vätska, vid vilken dess ångor bildar en antändbar blandning med luft.

*FN:s modellregelverk:* Modellregelverk, som finns i bihang till elfte reviderade utgåvan av FN-rekommendationerna för transport av farligt gods, utgiven av Förenta Nationerna (ST/SG/AC.10/1/Rev.11).

*Fyllare:* Företag som fyller farligt gods i en tank (cisternvagn, vagn med avmonterbar tank, UN-tank eller tankcontainer), i en batterivagn eller MEG-container, eller i en vagn, storcontainer eller småcontainer för transport i bulk.

*Fyllningstryck:* Det högsta tryck, som faktiskt utvecklas vid tryckfyllning av tank. (Se även Kalkyltryck, Tömningstryck, Högsta arbetstryck och Provtryck).

*Företag:* Fysisk person, juridisk person med eller utan förvärvssyfte, förening eller sammanslutning av personer utan juridisk status med eller utan förvärvssyfte samt offentlig inrättning, oavsett om denna förfogar över egen juridisk status eller är beroende av en myndighet med juridisk status.

*Förbränningsvärmare:* En anordning som direkt använder vätske- eller gasformigt bränsle och inte utnyttjar överskottsvärmen från fordonets drivmotor.

*Förpackare:* Företag som fyller farligt gods i förpackningar, inklusive storytterförpackningar och IBC-behållare, och i förekommande fall förbereder kollin för transport.

*Förpackning:* Kärll och alla andra beståndsdelar och material, som behövs för att kärlet skall fylla sin behållarfunktion (se även Bärningsförpackning, Dammtät förpackning, IBC-behållare, Innerförpackning, Integrerad förpackning (plast), Integrerad förpackning (glas, porslin, stengods), Mellanförpackning, Rekonditionerad förpackning, Renoverad förpackning, Sammansatt förpackning, Storytterförpackning, Tunnlåtsförpackning, Ytterförpackning och Återanvänd förpackning).

*Anm.* För radioaktiva ämnen, se 2.2.7.2.

*Förpackningsgrupp:* En grupp i vilken vissa ämnen för förpackningsändamål inplaceras på grund av sin farlighetsgrad under transporten. Förpackningsgrupperna har följande betydelse, som beskrivs närmare i del 2:

- Förpackningsgrupp I: mycket farliga ämnen,
- Förpackningsgrupp II: farliga ämnen,
- Förpackningsgrupp III: mindre farliga ämnen.

*Anm.* Vissa föremål som innehåller farliga ämnen är också inplacerade i en förpackningsgrupp.

*Förslutning:* En anordning som tjänar till att försluta öppningen i ett kärll.

## G

*Gas:* Ämne som

- a) är fullständigt gasformigt vid 50 °C och normalt atmosfärstryck på 300 kPa (3 bar).

- b) är fullständigt gasformigt vid 20 °C och normalt atmosfärstryck på 101,3 kPa.

*Gasflaska:* Gaskärl med volym upp till 150 liter (se även *Gasflaskpaket*).

*Gasflaskpaket:* Enhet av fast sammanbundna gasflaskor, som är förbundna med varandra med ett samlingsrör.

*Gaskärl:* Ett samlingsbegrepp för kärl för gaser i klass 2, omfattande gasflaskor, storflaskor, tryckfat, kryokärl och gasflaskpaket.

## H

*Hanteringsanordning* (för flexibla IBC-behållare): Lyftband, sling, öglor eller ramar, vilka är fästa på behållarskalet av IBC-behållaren eller utgör en del av detta.

*Högsta arbetstryck* (övertryck): Det största av de tre följande värdena:

- det högsta effektiva tryck, som är tillåtet i tanken under fyllning (högsta tillåtna fyllningstryck),
- det högsta effektiva tryck, som är tillåtet i tanken under tömning (högsta tillåtna tömningstryck),
- av innehållet (inklusive eventuellt förekommande andra gaser) framkallat effektivt övertryck i tanken vid högsta drifttemperatur.

Om inget annat föreskrivs i 4.3 så får värdet på detta arbetstryck (övertryck) inte vara mindre än ångtrycket (absoluttryck) av innehållet vid 50 °C.

För tankar med säkerhetsventiler (med eller utan sprängbleck) är högsta arbetstryck dock lika med det föreskrivna öppningstrycket hos dessa säkerhetsventiler (Se även *Fyllningstryck*, *Kalkyltryck*, *Provtryck* och *Tömningstryck*).

*Anm. För UN-tankar, se 6.7.*

*Högsta nettovikt:* Högsta nettovikten av innehållet i en enskild förpackning eller högsta summan av vikterna hos innerförpackningarna och deras innehåll, uttryckt i kg.

*Högsta tillåtna bruttovikt*

- (För alla slag av IBC-behållare utom flexibla): vikten hos behållarskalet, dess driftutrustning, dess strukturdelar och dess för transporten högsta tillåtna last,
- (för tankar): summan av tankens taravikt och den för transporten högsta tillåtna lasten.

*Anm. För UN-tankar, se 6.7.*

*Högsta tillåtna last* (för flexibla IBC-behållare): Högsta nettovikten, för vilken en IBC-behållare är konstruerad och godkänd för transport.

*Högsta volym:* Den högsta invändiga volymen hos kärl eller förpackningar, inklusive storytterförpackningar och IBC-behållare, uttryckt i m<sup>3</sup> eller liter.

## I

*IBC:* se *IBC-behållare*.

*IBC-behållare:*

*Flexibel IBC-behållare:* En IBC-behållare som består av ett behållarskal, försett med ändamålsenlig driftutrustning och hanteringsanordningar, som är bildat av folie, väv eller annat flexibelt material eller av kombinationer av material av detta slag och om så krävs med invändig beläggning eller beklädnad.

*IBC-behållare:* (Intermediate Bulk Container, tidigare i TFA-bestämmelserna ”Storförpackning”) Styv eller flexibel transporterbar förpackning, som inte är upptagen i kapitel 6.1 och:

- a) har en volym av
  - (i) högst 3,0 m<sup>3</sup> (3 000 liter) för fasta ämnen och vätskor i förpackningsgrupp II och III,
  - (ii) högst 1,5 m<sup>3</sup> för fasta ämnen i förpackningsgrupp I, om dessa är förpackade i flexibla IBC-behållare, IBC-behållare av plast, integrerade IBC-behållare, eller IBC-behållare av papp eller trä,
  - (iii) högst 3,0 m<sup>3</sup> för fasta ämnen i förpackningsgrupp I, om dessa är förpackade i IBC-behållare av metall,
  - (iv) högst 3,0 m<sup>3</sup> för radioaktiva ämnen i klass 7,
- b) är konstruerad för mekanisk hantering,
- c) kan klara påkänningarna vid hantering och transport, vilket skall verifieras genom de i 6.5 angivna provningarna.

(Se även *Flexibla IBC-behållare*, *IBC-behållare av trä*, *IBC-behållare av papp*, *Integrerade IBC-behållare med innerbehållare av plast*, *IBC-behållare av metall* och *IBC-behållare av styv plast*.)

**Anm. 1.** UN-tankar eller tankcontainrar, som uppfyller bestämmelserna i 6.7 eller 6.8, räknas inte som IBC-behållare.

**Anm. 2.** IBC-behållare, som uppfyller bestämmelserna i 6.5, räknas inte som container i dessa bestämmelsers mening.

*IBC-behållare av metall:* En IBC-behållare, som består av ett behållarskal av metall samt ändamålsenlig driftutrustning och strukturdelar.

*IBC-behållare av papp:* En IBC-behållare, som består av ett behållarskal av papp med eller utan åtskilda övre och nedre gavlar, i förekommande fall med innerbeklädnad (men inga innerförpackningar), samt ändamålsenlig driftutrustning och strukturdelar.

*IBC-behållare av trä:* En IBC-behållare av trä består av ett styvt eller hopfällbart behållarskal av trä med innerbeklädnad (men inga innerförpackningar) samt ändamålsenlig driftutrustning och strukturdelar.

*Integrerad IBC-behållare med innerbehållare av plast:* En IBC-behållare som består av en ram i form av ett styvt yttre hölje runt en plastinnerbehållare med driftutrustning eller andra strukturdelar. Den är konstruerad så att innerbehållaren och det yttre höljet efter sammansättning bildar en odelbar enhet, vilken som sådan fylls, lagras, transporteras eller töms.

**Anm.** När uttrycket *plast används i förbindelse med integrerade IBC-behållare inkluderar det också andra polymera material, såsom gummi m.m.*

*Skyddad IBC-behållare* (för IBC-behållare av metall): En IBC-behållare, som är försedd med extra skydd mot stötar. Detta skydd kan t ex bestå av en flerskikts- (sandwich-) eller dubbelväggskonstruktion eller av en ram med galler av metall.

*Styv IBC-behållare av plast:* En IBC-behållare, som består av ett behållarskal av styv plast som kan ha strukturdelar och ändamålsenlig driftutrustning.

*ICAO-TI:* Tekniska instruktioner för säker transport av farligt gods med flyg, komplettering till bihang 18 till Chicago överenskommelsen för internationell luftfart (the Convention on International Civil Aviation, Chicago 1944), utgiven av internationella organisationen för civil luftfart (International Civil Aviation Organization, ICAO), Montreal. ICAO-TI har satts i kraft i Finland genom förordningen om lufttransport av farliga ämnen (210/1997, jämte ändringar) och genom

Luftfartsverkets föreskrifter om lufttransport av farliga ämnen (OPS M1 18, jämte ändringar).

*IMDG-koden:* International Maritime Dangerous Goods Code, internationell kod för transport av farligt gods på fartyg, tillämpningsbestämmelser till kapitel VII, del A av den internationella överenskommelsen av 1974 till skydd av människoliv till sjöss (the International Convention for the Safety of Life at Sea, SOLAS-konventionen), utgiven av internationella sjöfartsorganisationen (International Maritime Organization, IMO), London. IMDG-koden har satts i kraft i Finland genom förordningen om transport av farliga ämnen som styckegods på fartyg (666/1998, jämte ändringar) och genom sjöfartsverkets föreskrifter om transport av farliga ämnen som styckegods på fartyg (Sjöfartsverkets informationsblad 17/2000).

*Innerbeklädnad:* Ett slangformat hölje eller en säck, som sätts in i en förpackning, inklusive storytterförpackning eller IBC-behållare, men inte utgör en beståndsdel av den. Förslutningsanordningar för dess öppningar ingår.

*Innerförpackning:* Förpackning, vars transport kräver en ytterförpackning.

*Innehavare av tankcontainer, UN-tank eller cisternvagn: Företag* i vars namn *tank-containern, UN-tanken* eller *cisternvagnen* satts in eller i övrigt godkänts för trafik.

*Innerkärl:* Kärl, som behöver en ytterförpackning för att fylla sin behållarfunktion.

*Integrerad förpackning* (glas, porslin eller stengods): Av ett innerkärl av glas, porslin eller stengods och en ytterförpackning (av metall, trä, papp, plast, skumplast osv) bestående förpackning. När den en gång hopsatts, så bildar den en odelbar enhet, vilken som sådan fylls, lagras, transporteras och töms.

*Anm. Innerdelen av en integrerad förpackning betecknas normalt som innerkärl. Så är t ex innerdelen av en 6HA1 - integrerad förpackning (plast) ett sådant innerkärl, då den normalt inte är avsedd för att ha en behållarfunktion utan sin ytterförpackning, således är den ingen innerförpackning.*

*Integrerad förpackning (plast):* Av ett innerkärl av plast och en ytterförpackning (av metall, papp, plywood osv) bestående förpackning. När den en gång hopsatts så bildar den en odelbar enhet, vilken som sådan fylls, lagras, transporteras och töms.

*Anm. Se anm till Integrerad förpackning (glas, porslin eller stengods).*

## J

*Järnvägsinfrastruktur:* Järnvägar och fasta anläggningar, som är nödvändiga för trafik med järnvägsfordon och för trafiksäkerheten.

## K

*Kalkyltryck:* Fiktivt tryck, vilket allt efter farlighetsgraden hos det transporterade ämnet kan avvika mer eller mindre kraftigt uppåt från arbetstrycket, dock skall det vara minst lika högt som provtrycket. Dess enda syfte är bestämning av väggstjockleken i tankskalet, varvid utvändiga och invändiga förstärkningsanordningar lämnas utan avseende (se också *Fyllningstryck, Högsta arbetstryck, Provtryck* och *Tömningstryck*).

*Anm. För UN-tankar, se 6.7.*

*Kolli:* Den transportfärdiga slutprodukten av förpackningsprocessen, som består av förpackningen, storytterförpackningen eller IBC-behållaren och dess innehåll. Begreppet omfattar gaskärl enligt definition i detta avsnitt samt föremål, som pga sin storlek, vikt eller utformning får transporteras oförpackade eller i vaggor, korgar eller hanteringsanordningar. Begreppet gäller varken gods, som transporteras i bulk, eller ämnen, som transporteras i tank.

*Anm. För radioaktiva ämnen, se 2.2.7.2.*

*Kombitrafik:* Transport av vägfordon på järnvägsvagnar.

*Komplett last:* Last som kommer från en avsändare för vilken användningen av en storcontainer är exklusivt reserverad, och där all lastning och lossning sker enligt avsändarens eller mottagarens instruktioner.

*Anm.* Motsvarande begrepp finns även för klass 7 (se 2.2.7.2).

*Konstruktionsstål:* Stål med en minimibrottgrens mellan 360 N/mm<sup>2</sup> och 440 N/mm<sup>2</sup>.

*Anm.* För UN-tankar, se 6.7.

*Kontrolltemperatur:* Den högsta temperatur vid vilken den organiska peroxiden eller det självreaktiva ämnet kan transporteras säkert.

*Korg:* Ytterförpackning som uppvisar en genombruten yta.

*Kryokärl:* Värmeisolerat gaskärl för kylta kondenserade gaser med en volym av högst 1 000 liter.

*Kvalitetssystem:* Ett systematiskt tillsyns- och kontrollprogram, som tillämpas av en organisation eller ett organ, med målsättningen att de i dessa bestämmelser föreskrivna säkerhetsbestämmelserna uppfylls i praktiken.

*Kärl:* Produktinneslutning som kan fyllas med och innehålla ämnen eller föremål, inklusive alla slags förslutningsanordningar. Tankskal omfattas inte av denna definition (se även *Kryokärl*, *Innerkärl*, *Styv innerbehållare* och *Engångsbehållare*).

*Anm.* Kärl för gaser i klass 2 betecknas gaskärl och omfattar gasflaskor, storflaskor, tryckfat, kryokärl och gasflaskpaket.

## L

*Lastare:* Företag som lastar farligt gods i en vagn eller en storcontainer.

*Lufttätt försluten tank:* En tank räknas som lufttätt försluten, om den har tätt förslutna öppningar och inga *säkerhetsventiler*, sprängbleck eller liknande säkerhetsanordningar. En tank med *säkerhetsventiler*, hos vilken mellan *säkerhetsventilen* och *tankens* inre ett sprängbleck är fastsatt, räknas som lufttätt försluten. Vakuumentiler utan mellanliggande sprängbleck för att undvika ett otillåtet invändigt undertryck i tanken godkänns emellertid, såvida *tanken* enligt särbestämmelserna i 4.3 inte behöver vara lufttätt försluten under *transporten*.

*Låda:* Fyrkantig eller flersidig förpackning med hela väggar av metall, trä, plywood, träfibermaterial, papp, plast eller annat ändamålsenligt material. Såvida inte förpackningens integritet äventyras under transporten, så får små öppningar tas upp för att underlätta hantering eller öppnande eller för att uppfylla klassificeringskriterier.

## M

*MEG-container:* En transportutrustning som består av element, som är förbundna med varandra med ett samlingsrör och som är monterade i en containerram. Som element räknas gasflaskor, storflaskor, tryckfat och gasflaskpaket samt tankar för gaser i klass 2 med volym över 450 liter.

*Mellanförpackning:* Förpackning som befinner sig mellan innerförpackningar eller föremål och en ytterförpackning.

*Mottagare:* Mottagaren enligt transportavtalet. Betecknar mottagaren enligt de för transportavtalet gällande bestämmelserna en tredje part, så räknas denna som mottagaren i dessa bestämmelsers mening. Sker transporten utan transportavtal så är mottagaren det företag, som övertar det farliga godset vid ankomsten.

**N**

*N.o.s.* (Not Otherwise Specified): En samlingsbenämning, till vilka sådana ämnen, blandningar, lösningar eller föremål kan ordnas, som

- a) inte är uttryckligen nämnda i kapitel 3.2, tabell A och
- b) har kemiska, fysikaliska och/eller andra farliga egenskaper, som motsvarar den klass, den klassificeringskod, den förpackningsgrupp och den benämning som n.o.s.-beteckningen har.

*Nominell volym hos kärlet:* Den nominella volymen i liter av det farliga ämne som kärlet innehåller. För gasflaskor för komprimerade gaser skall nominell volym motsvara gasflaskans vattenvolym.

*Nödtemperatur:* Den temperatur vid vilken nödprocedurer skall verkställas i händelse av förlorad temperaturkontroll.

**P**

*Plastväv* (för flexibla IBC-behållare): material av dragna band eller enkeltrådar av lämplig plast.

*Provtryck:* högsta effektiva tryck, som uppstår i tanken under tryckprovning (se även *Fyllningstryck*, *Högsta arbetstryck*, *Kalkyltryck* och *Tömningstryck*).

*Anm.* För UN-tankar, se 6.7.

**R**

*Referensstål:* Stål med minsta brottgräns lika med 370 N/mm<sup>2</sup> och garanterad minsta brottförlängning lika med 27 %.

*Rekonditionerad förpackning:* förpackning, särskilt

- a) metallfat
  - (i) som rengjorts så att konstruktionsmaterialen återfått sitt ursprungliga utseende, varvid alla rester av det tidigare innehållet liksom invändig och utvändig korrosion samt utvändiga beläggningar och etikettering avlägsnats,
  - (ii) som återförts till sin ursprungliga form och sin ursprungliga profil, varvid falsarna (om sådana finns) riktats och tätats och alla packningar, som inte är integrerade delar av förpackningen, bytts ut, och
  - (iii) som undersökts efter rengöring men före ommålning, varvid förpackningar skall avvisas, som har synliga hål, en väsentlig nedsättning av hållfastheten, utmattning av metall, skadade gängor eller förslutningar eller andra betydande brister.
- b) fat eller dunkar av plast
  - (i) som rengjorts så att konstruktionsmaterialen återfått sitt ursprungliga utseende, varvid alla rester av det tidigare innehållet liksom invändig och utvändig korrosion samt utvändiga beläggningar och etikettering avlägsnats,
  - (ii) vars packningar, som inte är integrerade delar av förpackningen, bytts ut, och
  - (iii) som efter rengöring undersökts, varvid förpackningar skall avvisas, som har synliga skador, såsom sprickor, veck eller brottställen, skadade gängor eller förslutningar eller andra betydande brister.

*Renoverad förpackning*: förpackning, särskilt

- a) metallfat:
  - (i) som tillkommit genom framställning av en FN-förpackningstyp som uppfyller bestämmelserna i 6.1, utgående från en typ som inte motsvarat dessa bestämmelser,
  - (ii) som tillkommit genom omvandling av en FN-förpackningstyp, som uppfyller bestämmelserna i 6.1, till en annan som uppfyller samma bestämmelser eller
  - (iii) hos vilket fast inbyggda konstruktionskomponenter bytts ut (t ex fasta gavlar).
- b) fat av plast
  - (i) som tillkommit genom omvandling av en FN-förpackningstyp till en annan (t ex 1H1 till 1H2) eller
  - (ii) hos vilket fast inbyggda konstruktionskomponenter bytts ut.

Renoverade fat omfattas av samma bestämmelser i 6.1, som gäller för nya fat av samma typ.

*Restprodukter (avfall)*: Ämnen, lösningar, blandningar eller föremål, för vilka ingen omedelbar användning avses, men som transporteras till upparbetning, deponi eller avlägsnande genom förbränning eller andra kvittblivningssätt.

*RID*: Reglemente för internationell transport av farligt gods på järnväg, bihang 1 till bilaga B (CIM, Uniform rules concerning the contract for international carriage of goods by rail, Enhetliga regler för avtal om internationell godsbefordran på järnväg) i COTIF (Convention concerning international carriage by rail, Överenskommelsen om internationell järnvägsbefordran).

## S

*SADT* (Self-Accelerating Decomposition Temperature): Den lägsta temperatur vid vilken ett ämne i transportfärdig förpackning kan sönderfalla under självacceleration. Bestämmelserna för bestämning av SADT och effekterna vid uppvärmning under inneslutning finns i testhandboken, del II.

*Samlingsbenämning*: Benämning för en definierad grupp av ämnen eller föremål (se 2.1.1.2 B, C och D).

*Sammansatt förpackning*: för transporten sammansatt förpackning, som består av en eller flera innerförpackningar, som enligt 4.1.1.5 placeras i en ytterförpackning.

*Anm.* "Innerdelen" av den sammansatta förpackningen betecknas alltid som "innerförpackning", inte som "innerkärl". En glasflaska är ett exempel på en sådan "innerförpackning".

*Slamsugartank*: Fast eller avmonterbar tank, i första hand använd för transport av farligt avfall, med särskilda konstruktionsdetaljer och/eller utrustning för att utföra lastning och lossning av avfall enligt 6.10. En tank som helt uppfyller kraven i 6.7 eller 6.8 räknas inte som slamsugartank.

*Småcontainer*: En container med en volym av minst 1,0 m<sup>3</sup> och högst 3,0 m<sup>3</sup>.

*Anm.* För radioaktiva ämnen, se 2.2.7.2.

*Spole* (klass 1): En anordning av plast, trä, papp, metall eller annat ändamålsenligt material, som består av en spindel och i förekommande fall av sidoväggar vid vardera änden av spindeln. Ämnen och föremål skall kunna upplindas på spolen och i förekommande fall säkras av sidoväggarna.

*Storcontainer:*

- a) En container med invändig volym över 3,0 m<sup>3</sup>,
- b) i CSC:s mening en container med en av de fyra nedre ytterhörnen begränsad basyta
  - (i) på minst 14 m<sup>2</sup> (150 kvadratfot) eller
  - (ii) på minst 7 m<sup>2</sup> (75 kvadratfot), när den är utrustad med övre hörnbeslag.

*Anm. För radioaktiva ämnen, se 2.2.7.1.2*

*Storflaska* (klass 2): Sömlöst gaskärl med volym över 150 liter upp till högst 5 000 liter.

*Storförpackning*, se *IBC-behållare*.

*Storytterförpackning*: En av en ytterförpackning bestående förpackning som innehåller föremål eller innerförpackningar,

- a) är konstruerad för mekanisk hantering och
- b) har en nettovikt över 400 kg eller en volym över 450 liter, men en högsta volym av 3,0 m<sup>3</sup>.

*Strukturdelar:*

- a) Hos *tanken* på en *cisternvagn*: på ut- eller insidan av *tankskalet* fästa förstyrningselement och detaljer för infästning eller skydd,
- b) hos *tanken* på en *tankcontainer*: på ut- eller insidan av *tankskalet* fästa förstyrningselement och detaljer för infästning, skydd eller stabilisering,
- c) hos element i en *batterivagn* eller *MEG-container*: på ut- eller insidan av *tankskalet* eller *kärlet* fästa förstyrningselement och detaljer för infästning, skydd eller stabilisering,
- d) hos *IBC-behållare* (utom flexibla *IBC-behållare*): förstärknings-, fäst-, hanterings-, skydds-, eller stabiliseringsdetaljer på behållarskalet (jämför pallsöckeln för integrerade *IBC-behållare* med innerbehållare av plast).

*Anm. För UN-tankar, se 6.7.*

*Styv innerbehållare* (för integrerade *IBC-behållare*): Behållare som bibehåller sin vanliga form i tomt tillstånd, utan att förslutningarna är på sin plats och utan stöd av det yttre höljet. Innerbehållare som inte är ”styva” räknas som ”flexibla”.

*Säck*: Flexibel förpackning av papper, plastfolie, textil, vävt material eller annat ändamålsenligt material.

*Säkerhetsventil*: En fjäderbelastad anordning som aktiveras automatiskt av trycket och är avsedd att skydda tanken mot ett otillåtet invändigt övertryck.

*Säkerställande av att bestämmelserna iakttas* (radioaktiva ämnen): Ett systematiskt program av åtgärder som tillämpas av behörig myndighet med målet att säkerställa att bestämmelserna i dessa bestämmelser tillämpas i praktiken.

*Sändning*: Ett enskilt kolli eller flera kollin eller en last med farligt gods, som en avsändare överlämnar till transport.

**T**

*Tank*: Ett tankskal med *driftutrustning* och *strukturdelar*. När termen *tank* används separat avser den en *tankcontainer*, *UN-tank*, *avmonterbar tank* eller *tank* av *cisternvagnen*, inklusive *tankar* som utgör element i *batterivagnar* eller *MEG-containerar* (se även *Avmonterbar Tank*, *MEG-container*, *Cisternvagn* och *UN-tank*).

*Anm. För UN-tankar, se 6.7.4.1*

*Tankcontainer*: En transportutrustning, som motsvarar definitionen för *container*, och som består av ett tankskal och utrustningsdetaljer, inklusive anordningar som medger



omlastning av tankcontainern utan väsentlig förändring av dess orientering, och som används för transport av vätskor, gasformiga, flytande, pulverformiga eller granulerade ämnen och har en volym över 0,45 m<sup>3</sup> (450 liter).

*Anm.* IBC-behållare som uppfyller bestämmelserna i 6.5 räknas inte som tankcontainrar.

*Tankskal* : Tankmantel och tankgavlar, vilka innesluter ämnet (inklusive öppningar och deras lock).

*Anm. 1.* Kärll omfattas inte av denna definition.

*Anm. 2.* För UN-tankar, se 6.7.

*Testhandboken*: Tredje omarbetade utgåvan av FN-rekommendationerna för transport av farligt gods, handbok för provning och kriterier, utgiven av Förenta nationerna (The United Nations Recommendations on the Transport of Dangerous Goods, Manual of Tests and Criteria, ST/SG/AC.10/11/Rev.3).

*TFÄ- bestämmelser*: de finska nationella bestämmelserna för transport av farligt gods.

*Transport*: Förflyttning av farligt gods, inklusive därav förorsakade uppehåll och av trafiken betingad lagring av det farliga godset i vagnar, tankar och containrar före, under och efter förflyttningen.

Denna definition innefattar också mellanlagring av farligt gods för att byta transportsätt eller transportmedel (omlastning). Detta under förutsättning att transporthandlingar kan uppvisas på begäran, i vilka avsändnings- och mottagningsort framgår, samt att kollin och tankar inte öppnas under mellanlagringen – utom vid kontroll av behörig myndighet.

*Anm.* För radioaktiva ämnen, se 2.2.7.2.

*Transport i bulk*: Transport av oförpackade fasta ämnen eller föremål i vagnar eller container. Begreppet avser varken gods som transporteras som kollin eller ämnen som transporteras i tank.

*Transportör*: Företag som genomför *transport*, med eller utan transportavtal.

*Tryckfat*: Svetsat gaskärl med en volym över 150 liter men högst 1 000 liter (t ex cylindriskt kärl med rullskenor, kärl på medar eller i ram).

*Trätunna*: Förpackning av naturträ med runt tvärsnitt och välvda väggar, och som består av stäver och gavlar och är försedd med tunnband.

*Tunnplåtsförpackning*: Förpackning med runt, elliptiskt, fyrkantigt eller flersidigt tvärsnitt (även koniskt) samt förpackning med kägelformad hals eller spannförmad förpackning av metall med en vägg tjocklek under 0,5 mm (t ex vitplåt), med plana eller välvda gavlar och med en eller flera öppningar, som inte omfattas av definitionen för *Fat* eller *Dunk*.

*Tvångsmanövrerad luftningsventil*: Ventil på *tankar* med botten tömning, som är förbunden med bottenventilen och öppnas under drift endast för luftning av *tanken* vid lastning och lossning.

*Täckt vagn*: *Vagn* med fasta eller rörliga väggar och tak.

*Täthetsprovning*: Provning för att bestämma täthet hos en tank, förpackning eller IBC-behållare samt tillbehör och förslutningsanordningar.

*Anm.* För UN-tankar, se 6.7.

*Tömningstryck*: Det högsta tryck, som utvecklas vid trycktömning av en tank (se även *Fyllningstryck*, *Högsta arbetstryck*, *Kalkyltryck* och *Provtryck*).

**U**

*UN-nummer:* Fyrställt tal som utgör ett nummer för att identifiera ämnen eller föremål enligt FN:s modellregelverk.

*UN-tank:* En multimodal tank med en volym över 450 liter, som motsvarar definitionen i 6.7 eller IMDG-koden och är angiven i kapitel 3.2, tabell A, kolumn 10 med en UN-tankinstruktion 0(T-kod).

**V**

*Vagn med övertäckning:* Öppen vagn, som är försedd med övertäckning som skydd för lasten.

*Vagn:* Ett järnvägsfordon utan egen drivning, som rullar på egna hjul på järnvägsskenor och är avsett för transport av gods.

*Vagnslast:* Exklusiv användning av en vagn, oavsett om vagnens lastutrymme är fullständigt eller bara delvis utnyttjat.

*Ann.* Motsvarande begrepp för klass 7 är "exklusiv användning" (se 2.2.7.2).

*Vakuumentil:* En fjäderbelastad anordning som aktiveras automatiskt av trycket och är avsedd att skydda tanken mot ett otillåtet invändigt undertryck.

*Vikt av ett kולי:* Bruttovikten av kollit, om inget annat föreskrivs.

*Vätska:* Ett ämne som vid 50 °C har ett ångtryck av högst 300 kPa (3 bar) och vid 20 °C och ett tryck av 101,3 kPa inte är fullständigt gasformigt och som

- a) vid ett tryck av 101,3 kPa har en smältpunkt eller smältstart vid högst 20 °C eller
- b) enligt provningsmetoden ASTM D 4359-90 är flytande eller
- c) enligt kriterierna i den i 2.3.4 beskrivna provningsmetoden (penetrometermetoden) för bestämning av viskositet inte är tjockflytande.

*Ann.* I tankbestämmelsernas mening räknas som transport i vätskeform:

- transport av vätskor enligt ovanstående definition eller
- transport av fasta ämnen, som avlämnas till transport i smält tillstånd.

*Växelcontainer,* se *Container.*

*Växeltank:* växeltank som räknas som tankcontainer.

**Y**

*Ytterförpackning:* Yttre skyddet i en integrerad eller sammansatt förpackning, inklusive de ämnen med absorberande egenskaper, stötdämpning och alla andra beståndsdelar som behövs för att innesluta och skydda innerkärl eller innerförpackningar.

**Å**

*Återanvänd förpackning:* En förpackning som efter undersökning befunnits fri från sådana brister som inverkar på dess förmåga att klara funktionsprovingen. Denna definition omfattar särskilt sådana förpackningar, som återfylls med likadant eller liknande kompatibelt gods och transporteras inom distributionsnät, som står under tillsyn av produktens avsändare.

*Återvinningsplast:* Material, som återvunnits från begagnade industriförpackningar, rengjorts och förberetts för bearbetning till nya förpackningar.

**Ö**

*Öppen vagn:* Vagn med eller utan gavel- och sidoväggar, vars lastytor är öppna.

## 1.2.2

## Måttenheter

## 1.2.2.1

I dessa bestämmelser gäller följande måttenheter <sup>1</sup>

Storhet	SI-enhet <sup>2</sup>	Alternativ godtagen enhet	Samband mellan enheterna
Längd	m (meter)	-	-
Area	m <sup>2</sup> (kvadratmeter)	-	-
Volym	m <sup>3</sup> (kubikmeter)	l (liter) <sup>3</sup>	1 l = 10 <sup>-3</sup> m <sup>3</sup>
Tid	s (sekund)	min (minut) h (timme) d (dygn)	1 min = 60 s 1 h = 3 600 s 1 d = 86 400 s
Massa	kg (kilogram)	g (gram) t (ton)	1 g = 10 <sup>-3</sup> kg 1 t = 10 <sup>3</sup> kg
Densitet	kg/m <sup>3</sup>	kg/l	1 kg/l = 10 <sup>3</sup> kg/m <sup>3</sup>
Temperatur	K (kelvin)	°C (grader Celsius)	0 °C = 273,15 K
Temperaturskillnad	K (kelvin)	°C (grader Celsius)	1 °C = 1 K
Kraft	N (newton)	-	1 N = 1 kg·m/s <sup>2</sup>
Tryck	Pa (pascal)	bar	1 bar = 10 <sup>5</sup> Pa
Spänning	N/m <sup>2</sup>	N/mm <sup>2</sup>	1 N/mm <sup>2</sup> = 1 MPa
Arbete	J (joule)	kWh (kilowattimme)	1 kWh = 3,6 MJ
Energi	J (joule)	-	1 J = 1 N·m = 1 W·s
Värmemängd	J (joule)	eV (elektronvolt)	1 eV = 0,1602 · 10 <sup>-18</sup> J
Effekt	W (watt)	-	1 W = 1 J/s = 1 N·m/s
Kinematisk viskositet	m <sup>2</sup> /s	mm <sup>2</sup> /s	1 mm <sup>2</sup> /s = 10 <sup>-6</sup> m <sup>2</sup> /s
Dynamisk viskositet	Pa·s	mPa·s	1 mPa·s = 10 <sup>-3</sup> Pa·s
Aktivitet	Bq (becquerel)		
Dosekvivalent	Sv (sievert)		

<sup>1</sup> Följande avrundade siffror tillämpas för omräkning till SI-enheter av de hittills använda enheterna:

Kraft

$$\begin{aligned} 1 \text{ kg} &= 9,807 \text{ N} \\ 1 \text{ N} &= 0,102 \text{ kg} \end{aligned}$$

Mekanisk spänning

$$\begin{aligned} 1 \text{ kg/mm}^2 &= 9,807 \text{ N/mm}^2 \\ 1 \text{ N/mm}^2 &= 0,102 \text{ kg/mm}^2 \end{aligned}$$

Tryck

$$\begin{aligned} 1 \text{ Pa} &= 1 \text{ N/m}^2 = 10^{-5} \text{ bar} = 1,02 \cdot 10^{-5} \text{ kg/cm}^2 = 0,75 \cdot 10^{-2} \text{ torr} \\ 1 \text{ bar} &= 10^5 \text{ Pa} = 1,02 \text{ kg/cm}^2 = 750 \text{ torr} \\ 1 \text{ kg/cm}^2 &= 9,807 \cdot 10^4 \text{ Pa} = 0,9807 \text{ bar} = 736 \text{ torr} \\ 1 \text{ torr} &= 1,33 \cdot 10^2 \text{ Pa} = 1,33 \cdot 10^{-3} \text{ bar} = 1,36 \cdot 10^{-3} \text{ kg/cm}^2 \end{aligned}$$

Energi, arbete, värmemängd

$$\begin{aligned} 1 \text{ J} &= 1 \text{ Nm} = 0,278 \cdot 10^{-6} \text{ kWh} = 0,102 \text{ kgm} = 0,239 \cdot 10^{-3} \text{ kcal} \\ 1 \text{ kWh} &= 3,6 \cdot 10^6 \text{ J} = 367 \cdot 10^3 \text{ kgm} = 860 \text{ kcal} \\ 1 \text{ kgm} &= 9,807 \text{ J} = 2,72 \cdot 10^{-6} \text{ kWh} = 2,34 \cdot 10^{-3} \text{ kcal} \\ 1 \text{ kcal} &= 4,19 \cdot 10^3 \text{ J} = 1,16 \cdot 10^{-3} \text{ kWh} = 427 \text{ kgm} \end{aligned}$$

Effekt

$$\begin{aligned} 1 \text{ W} &= 0,102 \text{ kgm/s} \\ 1 \text{ kgm/s} &= 9,807 \text{ W} \\ 1 \text{ kcal/h} &= 1,16 \text{ W} \end{aligned}$$

Kinematisk viskositet

$$\begin{aligned} 1 \text{ m}^2/\text{s} &= 10^7 \text{ St (stokes)} \\ 1 \text{ St} &= 10^{-4} \text{ m}^2/\text{s} \end{aligned}$$

Dynamisk viskositet

$$\begin{aligned} 1 \text{ Pa} \cdot \text{s} &= 1 \text{ Ns/m}^2 = 10 \text{ P (poise)} = 0,102 \text{ kgs/m}^2 \\ 1 \text{ P} &= 0,1 \text{ Pa} \cdot \text{s} = 0,1 \text{ Ns/m}^2 = 1,02 \cdot 10^{-2} \text{ kgs/m}^2 \\ 1 \text{ kgs/m}^2 &= 9,807 \text{ Pa} \cdot \text{s} = 9,807 \text{ Ns/m}^2 = 98,07 \text{ P} \end{aligned}$$

<sup>2</sup> *Det internationella enhetssystemet (SI: Système International d'Unités) är resultatet av beslut som fattats vid den allmänna konferensen för mått och vikt (Conférence Générale des Poids et Mesures; adress: Pavillon de Breteuil, Parc de St-Cloud, F-92310 Sèvres).*

<sup>3</sup> *Förkortningen "L" för liter tillåts också i stället för förkortningen "l" då förväxling kan ske i maskinskriven text.*

Tiopotenser, positiva och negativa, av en enhet kan bildas med hjälp av prefix, som har följande betydelse och placeras framför enheten:

<b>Faktor</b>			<b>Prefix</b>	<b>Tecken</b>
1 000 000 000 000 000 000	= 10 <sup>18</sup>	triljon	exa	E
1 000 000 000 000 000	= 10 <sup>15</sup>		peta	P
1 000 000 000 000	= 10 <sup>12</sup>	biljon	tera	T
1 000 000 000	= 10 <sup>9</sup>	miljard	giga	G
1 000 000	= 10 <sup>6</sup>	miljon	mega	M
1 000	= 10 <sup>3</sup>	tusen	kilo	k
100	= 10 <sup>2</sup>	hundra	hekto	h
10	= 10 <sup>1</sup>	tio	deka	da
0,1	= 10 <sup>-1</sup>	tiondel	deci	d
0,01	= 10 <sup>-2</sup>	hundredel	centi	c
0,001	= 10 <sup>-3</sup>	tusendel	milli	m
0,000 001	= 10 <sup>-6</sup>	miljondel	mikro	μ
0,000 000 001	= 10 <sup>-9</sup>	miljarddel	nano	n
0,000 000 000 001	= 10 <sup>-12</sup>	biljondel	piko	p
0,000 000 000 000 001	= 10 <sup>-15</sup>		femto	f
0,000 000 000 000 000 001	= 10 <sup>-18</sup>	triljondel	atto	a

1.2.2.2 Om inte annat uttryckligen anges avser tecknet "%" följande i dessa bestämmelser:

- i fråga om blandningar av fasta ämnen eller vätskor, liksom lösningar eller fasta ämnen som fuktats med vätska: viktandelen i procent, beräknad på blandningens, lösningens eller det fuktade fasta ämnets totala vikt,
- i fråga om blandningar av komprimerade gaser: då fyllning sker under tryck, den i procent angivna volymandelen, beräknad på gasblandningens totala volym. Då fyllning sker efter vikt, den i procent angivna viktandelen, beräknad på gasblandningens totala vikt,
- i fråga om blandningar av kondenserade gaser eller gaser lösta under tryck anges viktandelen i procent, beräknad på blandningens totala vikt.

1.2.2.3 Alla tryck som avser kärl (t ex provtryck, invändigt tryck, säkerhetsventilers öppningstryck) anges alltid som övertryck (tryck överstigande lufttrycket). Ämnens ångtryck anges däremot alltid som absolut tryck.

1.2.2.4 Anges i dessa bestämmelser en viss fyllningsgrad för kärl eller tankar så avser denna en temperatur hos ämnet av 15 °C, om ingen annan temperatur nämns.

### KAPITEL 1.3

#### UTBILDNING AV PERSONER DELAKTIGA VID TRANSPORT AV FARLIGT GODS

Bestämmelser om utbildningen av personer delaktiga vid transport av farligt gods ingår i lagen (719/1994) om transport av farliga ämnen och i statsrådets förordning (195/2002) om transport av farligt gods på järnväg.

Bestämmelser om utbildningen av säkerhetsrådgivare ingår i statsrådets förordning om säkerhetsrådgivare för landtransport av farliga ämnen.

*Anm. I de internationella RID-bestämmelserna framgår kraven på utbildning av följande punkter:*

- utbildning av personer delaktiga vid transport av farligt gods, kapitel 1.3,
- utbildning av säkerhetsrådgivare, punkt 1.8.3.

### KAPITEL 1.4

#### SÄKERHETSÅLIGGANDEN HOS DELAKTIGA

Bestämmelser om åligganden av delaktiga i transport ingår i lagen (719/1994) om transport av farliga ämnen och i statsrådets förordning (195/2002) om transport av farligt gods på järnväg.

*Anm. I de internationella RID-bestämmelserna ingår säkerhetsåligganden hos delaktiga i detta kapitel 1.4.*

## KAPITEL 1.5 AVVIKELSER

### 1.5.1

*Ann. 1.* I de internationella RID-bestämmelserna ingår följande bestämmelser angående särskilda avtal mellan medlemsstaterna:

#### 1.5.1 Temporära avvikelser

1.5.1.1 För att anpassa bestämmelserna i RID till den tekniska och industriella utvecklingen får medlemsstaternas behöriga myndigheter sinsemellan direkt komma överens om att tillåta vissa transporter på deras territorier under temporär avvikelse från bestämmelserna i RID, såvida säkerheten inte äventyras därigenom. Sådana avvikelser skall av den myndighet som tar initiativet till den temporära avvikelsen meddelas centralkontoret av den internationella järnvägsorganisationen OTIF, som förmedlar dem till medlemsstaterna av COTIF för kännedom<sup>4</sup>.

*Ann.* Särskild överenskommelse enligt 1.7.4 räknas inte som temporär avvikelse i detta avsnitts mening.

1.5.1.2 Giltighetstiden för en temporär avvikelse får vara högst fem år från det datum den träder i kraft. Den temporära avvikelsen upphör automatiskt att gälla från det datum då motsvarande ändring av RID träder i kraft.

1.5.1.3 Temporära avvikelser är avtal enligt artikel 5, § 2 i de enhetliga rättsföreskrifterna CIM av den internationella överenskommelsen COTIF. Transporter enligt temporära avvikelser är transporter i RID:s mening.

*Ann.* Artikel 5, § 2 i de enhetliga rättsföreskrifterna CIM lyder som följer:

”Två eller fler stater eller två eller fler järnvägar får genom avtal respektive tarifföreskrifter komma överens om villkor, under vilka vissa ämnen eller vissa föremål, som enligt RID är förbjudna för transport, ändå kan tillåtas för transport.

Staterna eller järnvägarna får på samma sätt mildra de i RID angivna godkännandevillkoren.

Dessa avtal och tarifföreskrifter skall offentliggöras och meddelas centralkontoret, som förmedlar dem till staterna för kännedom.”

*Ann. 2.* Det särskilda avtalet som Finland har undertecknat kan tillämpas också vid nationella transporter av farliga ämnen. Se även statsrådets förordning (195/2002) om transport av farligt gods på järnväg, 4 §.

De särskilda avtalen som Finland har undertecknat (multilaterala avtal) på web-sidor: <http://www.mintc.fi/vak>.

### 1.5.2 Militära sändningar

För militära sändningar, dvs sändningar med ämnen eller föremål i klass 1 som tillhör militären eller för vilka den är ansvarig gäller andra bestämmelser (se 5.2.1.5, 5.2.2.1.8, 5.3.1.1.2 och 5.4.1.2.1 f) samt 7.2.4, särbestämmelse W2).

Vid transport av försvarsmaktens sprängämnen som vagnslast får användas förpackningar som är godkänd av försvarsministeriet för transport av farliga gods på väg. I fraktsedeln skall då antecknas ”**Militär försändelse**” enligt punkt 5.4.1.2.1.

*Ann.* I internationella RID-bestämmelser ingår inte det sista avsnittet av punkt 1.5.2.

<sup>4</sup> De överenskomna temporära avvikelserna enligt detta avsnitt kan läsas på OTIF:s (Organisation intergouvernementale pour les transports internationaux ferroviaires) hemsida (<http://www.otif.org>).

## KAPITEL 1.6 ÖVERGÅNGSBESTÄMMELSER

### 1.6.1 Allmänt

1.6.1.1 Om inget annat föreskrivs får ämnen och föremål enligt dessa bestämmelser transporteras till och med den 31 december 2002 enligt de bestämmelser som gäller vid dessa bestämmelsers ikraftträdande.

*Ann.* Vid internationella RID-transporter får ämnen och föremål av klasserna 1-6.2, 8 och 9 transporteras till och med den 31 december 2002 enligt de fram till den 30 juni 2001 för dem gällande bestämmelserna i RID<sup>5</sup>. För uppgifter i fraktsedeln, om RID-övegångsbestämmelser tillämpas, se 5.4.1.1.12.

1.6.1.2 Etiketter, som enligt de bestämmelser som gäller vid dessa bestämmelsers ikraftträdande motsvarade de dittills föreskrivna förlagorna, får förbrukas.

*Ann.* Vid internationella RID-transporter får etiketter, som fram till och med den 31 december 1998 motsvarade de dittills föreskrivna förlagorna, förbrukas.

1.6.1.3 Ämnen och föremål i klass 1, som tillhör militära styrkor och förpackats före den 1 januari 1995 i överensstämmelse med de då gällande bestämmelserna, får transporteras efter den 1 januari 1995, såvida förpackningarna är oskadade. I fraktsedeln skall då antecknas ”**Militär försändelse, förpackade före den 1 januari 1995**”. Övriga bestämmelser som gäller för denna klass skall uppfyllas.

*Ann.* Vid internationella RID-transporter får ämnen och föremål i klass 1, som tillhör en medlemsstats militära styrkor och förpackats före den 1 januari 1990 i överensstämmelse med de då gällande bestämmelserna i RID<sup>6</sup>, transporteras efter den 1 januari 1990, såvida förpackningarna är oskadade och det anges i transporthandlingen att det rör sig om militärt gods, som förpackats före den 1 januari 1990. Övriga bestämmelser som gäller för denna klass från och med den 1 januari 1990 skall uppfyllas.

1.6.1.4 Ämnen och föremål i klass 1, som förpackats mellan den 1 januari 1995 och den 30 juni 1997 i överensstämmelse med de under denna tid gällande bestämmelserna, får transporteras efter dessa bestämmelsers ikraftträdande, såvida förpackningarna är oskadade och det anges i transporthandlingen att det rör sig om gods i klass 1, som förpackats mellan den 1 januari 1995 och den 30 juni 1997.

*Ann.* Vid internationella RID-transporter får ämnen och föremål i klass 1, som förpackats mellan den 1 januari 1990 och 31 december 1996 i överensstämmelse med de under denna tid gällande bestämmelserna i RID<sup>7</sup>, transporteras efter den 31 december 1996, såvida förpackningarna är oskadade och det anges i transporthandlingen att det rör sig om gods i klass 1, som förpackats mellan den 1 januari 1990 och den 31 december 1996.

1.6.1.5 IBC-behållare som konstruerats enligt de fram till den 1 februari 1999 gällande bestämmelserna i marginalnummer 405 (5) och 555 (3) men inte uppfyller de från 1 februari 1999 gällande bestämmelserna i dessa marginalnummer får användas även i fortsättningen.

*Ann.* Vid internationella RID-transporter får IBC-behållare som konstruerats enligt de fram till den 1 januari 1999 gällande RID-bestämmelserna i marginalnummer 405 (5) och 555 (3) men inte uppfyller de från 1 januari 1999 gällande RID-bestämmelserna i dessa marginalnummer användas även i fortsättningen.

<sup>5</sup> Den RID-version som gäller från och med 1 januari 1999.

<sup>6</sup> Den RID-version som gäller från och med 1 maj 1985.

<sup>7</sup> Den RID-version som gäller från och med 1 januari 1990, 1 januari 1993 och 1 januari 1995.

- 1.6.1.6 Före den 1 januari 1999 tillverkade bäringsemballage som inte har typgodkänt, får användas till och med den 1 januari 2003.

*Anm. I de internationella RID-bestämmelserna ingår inte 1.6.1.6.*

## 1.6.2 Kärll för gaser

### 1.6.2.1

—  
*Anm. Vid internationella RID-transporter får kärll som tillverkats före 1 januari 1997 och inte motsvarar de från 1 januari 1997 gällande bestämmelserna i RID, men för vilka transport var tillåten enligt till och med 31 december 1996 gällande bestämmelser i RID, fortsatt användas efter detta datum, såvida de uppfyller de bestämmelser för återkommande kontroll som återfinns i förpackningsinstruktionerna P200 och P203.*

- 1.6.2.2 Gasflaskor enligt definition i 1.2.1, som före den 1 juli 1997 (*Anm. I internationella RID-bestämmelser före den 1 januari 1997*) genomgått en första eller återkommande kontroll, får transporteras i tömt, ej rengjort tillstånd utan etikett fram till tidpunkten för nästa fyllning eller nästa återkommande kontroll.

## 1.6.3 Cisternvagnar och batterivagnar

*Anm. Övergångsbestämmelser av europaparlamentets och rådets direktiv 94/63/EG beträffande särbestämme TU51, se kapitel 4.3 särbestämme TU51.*

- 1.6.3.01 Cisternvagnar som tillverkats före dessa bestämmelsers ikraftträdande och som uppfyller inte bestämmelserna de kraven för cisternvagnar i dessa bestämmelser får fortfarande användas för de ämnena de godkänts för, om de konstruerats i enlighet med de bestämmelser som gäller vid dessa bestämmelsers ikraftträdande.

- 1.6.3.02 Cisternvagnar, godkända att användas före den 1 juni 1997, får vid de periodiska besiktningarna och vid täthets- och funktionsduglighetskontrollen av utrustningen, godkännas för återanvändningen om tankens utrustning uppfyller bestämmelser i kapitel 6.8 och om tankväggens tjocklek med undantag av tankskal för transport av kyld kondenserad gas i klass 2 är anpassad till ett beräkningstryck av minst 0,4 MPa (4 bar) (övertryck) och för aluminium eller aluminiumlegeringar av minst 200 kPa (2 bar) (övertryck).

- 1.6.3.03 Återkommande besiktningar skall utföras i enlighet med bestämmelserna i kapitel 6.8. Såvida inte tidigare bestämmelser föreskrivit högre provningstryck, är ett provningstryck av 0,2 MPa (2 bar) tillräckligt för tankar av aluminium och aluminiumlegeringar.

- 1.6.3.04 Säkerhetsteknikcentralen kan ge avvikelser från övergångsbestämmelser.

### 1.6.3.1-

### 1.6.3.7

—  
*Anm. I de internationella RID-bestämmelser ingår följande allmänna övergångsbestämmelser:*

*1.6.3.1: Cisternvagnar, som tillverkats innan de från den 1 oktober 1978 gällande bestämmelserna trätt i kraft får fortsatt användas, förutsatt att tankarnas utrustning uppfyller bestämmelserna i 6.8. Tankskalets godstjocklek, med undantag av tankskal för transport av kyld kondenserad gas i klass 2, skall för konstruktionsstål motsvara ett kalkyltryck av minst 0,4 MPa (4 bar) och för aluminium och aluminiumlegeringar minst 0,2 MPa (2 bar).*

*1.6.3.2: Återkommande kontroll av cisternvagnar, som fortsatt används med stöd av övergångsbestämmelserna, skall utföras i enlighet med bestämmelserna i 6.8.2.4 och 6.8.3.4 och motsvarande särskilda bestämmelser för de olika klasserna. Såvida inte tidigare bestämmelser föreskrivit högre provtryck, är ett provtryck av 0,2 MPa (2 bar) tillräckligt för tankar av aluminium och aluminiumlegeringar.*

*1.6.3.3: Cisternvagnar som uppfyller övergångsbestämmelserna i 1.6.3.1 och 1.6.3.2 får användas till och med den 30 september 1998 för transport av farligt gods som de är godkända för. Denna övergångsperiod gäller varken cisternvagnar för ämnen i klass 2 eller cisternvagnar som beträffande godstjocklek och utrustning uppfyller bestämmelserna i 6.8.*



1.6.3.4: Cisternvagnar, som tillverkats före den 1 januari 1988 enligt de till och med 31 december 1987 gällande bestämmelserna men inte uppfyller de från 1 januari 1988 gällande bestämmelserna får användas även i fortsättningen. Detta gäller också cisternvagnar, som inte är märkta med den från och med 1 januari 1988 föreskrivna uppgiften om tankmaterial enligt bihang XI, 1.6.1.

1.6.3.5: Cisternvagnar som tillverkats före den 1 januari 1993 enligt de till och med 31 december 1992 gällande bestämmelserna men inte uppfyller de från 1 januari 1993 gällande bestämmelserna får användas även i fortsättningen.

1.6.3.6: Cisternvagnar som tillverkats före den 1 januari 1995 enligt de till och med 31 december 1994 gällande bestämmelserna men inte uppfyller de från 1 januari 1995 gällande bestämmelserna får användas även i fortsättningen.

1.6.3.7: Cisternvagnar för transport av brandfarliga vätskor med flampunkt över 55°C till och med 61 °C och som tillverkats före den 1 januari 1997 enligt de till och med 31 december 1996 gällande bestämmelserna i bihang XI, 1.2.7, 1.3.8 och 3.3.3, men inte uppfyller de från 1 januari 1997 gällande bestämmelserna i dessa stycken, får användas även i fortsättningen.

1.6.3.8 Före den 1 januari 1997 tillverkade cisternvagnar, avmonterbara tankar och batterivagnar för ämnen i klass 2 får vara märkta enligt de till och med den 1 juni 1997 gällande bestämmelserna fram till nästa återkommande kontroll.

Emellertid behöver, för den officiella transportbenämningen som krävs i 6.8.3.5.2 eller 6.8.3.5.3, ingen hänsyn tas till kommande anpassning av den officiella transportbenämningen för dessa gaser, förutsatt att gällande officiell transportbenämning anges på tankskalet eller skylten senast efter datumet som följer nästa återkommande kontroll.

*Ann.* I de internationella RID-bestämmelserna ingår inte det sista avsnittet av punkt 1.6.3.8.

1.6.3.9 Cisternvagnar för transport av ämnen med följande UN-nummer:

1092, 1098, 1106, 1135, 1143, 1181, 1182, 1198, 1199, 1228, 1238, 1239, 1251, 1289, 1297, 1545, 1569, 1591, 1593, 1595, 1601, 1602, 1603, 1604, 1605, 1647, 1669, 1693, 1695, 1701, 1702, 1710, 1730, 1731, 1737, 1738, 1742, 1743, 1750, 1751, 1752, 1754, 1758, 1792, 1796, 1808, 1809, 1810, 1817, 1818, 1826, 1827, 1828, 1834, 1836, 1837, 1838, 1846, 1886, 1887, 1888, 1889, 1891, 1897, 1916, 1986, 1988, 1992, 2016, 2017, 2022, 2023, 2051, 2076, 2248, 2258, 2260, 2264, 2267, 2276, 2285, 2295, 2310, 2321, 2322, 2337, 2357, 2361, 2407, 2438, 2443, 2444, 2477, 2478, 2482, 2484, 2485, 2487, 2488, 2504, 2515, 2516, 2518, 2521, 2526, 2529, 2530, 2558, 2589, 2604, 2606, 2610, 2611, 2619, 2644, 2646, 2653, 2664, 2667, 2684, 2685, 2686, 2688, 2692, 2729, 2733, 2734, 2745, 2746, 2748, 2810, 2811, 2831, 2841, 2872, 2879, 2924, 2927, 2928, 2929, 3023, 3071, 3080, 3142, 3143, 3145, 3246, 3248, 3265, 3277 och 3279,

som tillverkats före den 1 januari 1995 enligt de till och med 31 december 1994 gällande bestämmelserna men inte uppfyller de från 1 januari 1995 gällande bestämmelserna får användas fram till och med den 31 december 2002.

1.6.3.10 Före den 1 januari 1995 tillverkade cisternvagnar avsedda för transport av ämnen med UN-nummer 3256, som emellertid inte uppfyller de från 1 januari 1995 gällande bestämmelserna får användas fram till och med den 31 december 2004.

1.6.3.11 Cisternvagnar som tillverkats före den 1 januari 1997 enligt de till och med 31 juni 1997 gällande bestämmelserna men inte uppfyller de från 1 juli 1997 gällande bestämmelserna i punkterna 3.3.3 och 3.3.4 av bihang XI, får användas i fortsättningen.

*Ann.* Vid internationella RID-transporter får cisternvagnar som tillverkats före den 1 januari 1997 enligt de till och med 31 december 1996 gällande bestämmelserna men inte uppfyller de från 1 januari 1997 gällande bestämmelserna i punkterna 3.3.3 och 3.3.4 av bihang XI, användas även i fortsättningen.

- 1.6.3.12 Cisternvagnar för transport av UN 2401 piperidin och som tillverkats före den 1 januari 1999 enligt de till och med 31 januari 1997 gällande bestämmelserna i punkt 3.2.3 av bihang XI, men inte uppfyller de från 1 februari 1999 gällande bestämmelserna, får användas fram till och med den 31 december 2004.

*Ann.* Vid internationella RID-transporter får cisternvagnar för transport av UN 2401 piperidin och som tillverkats före den 1 januari 1999 enligt de till och med 31 december 1998 gällande RID-bestämmelserna i punkt 3.2.3 av bihang XI, men inte uppfyller de från 1 januari 1999 gällande bestämmelserna, användas fram till och med den 31 december 2004.

- 1.6.3.13 Före den 1 januari 1997 tillverkade cisternvagnar, avsedda för transport av ämnen med UN-nummer 3257, som emellertid inte uppfyller de från 1 mars 1997 gällande bestämmelserna får användas fram till och med den 31 december 2006.

- 1.6.3.14 Cisternvagnar som tillverkats före den 1 januari 1999 enligt de till och med 31 januari 1997 gällande bestämmelserna men inte uppfyller de från 1 februari 1999 gällande bestämmelserna i punkt 5.3.6.3 av bihang XI, får användas i fortsättningen.

- 1.6.3.15 Cisternvagnar för transport av ämnen med följande UN-nummer: 1092, 1098, 1135, 1143, 1182, 1199, 1238, 1251, 1605, 1647, 1695, 1809, 2295, 2337, 2407, 2438, 2477, 2487, 2488, 2558, 2606, 2644, 2646, 2686, 3023, 3289 och 3290, som tillverkats före den 1 januari 1997 enligt de till 1 maj 1997 gällande bestämmelserna men inte uppfyller de från 1 maj 1997 gällande bestämmelserna får användas fram till och med den 31 december 2004.

- 1.6.3.16 (Tills vidare blank.)

- 1.6.3.17 —

*Ann.* Vid internationella RID-transporter får cisternvagnar som inte uppfyller de från 1 juli 2000 RID-gällande bestämmelserna i bihang XI, 1.2.8.5, sista meningen, användas fram till nästa återkommande kontroll, dock längst till och med den 30 juni 2004.

- 1.6.3.18 Cisternvagnar och batterivagnar som tillverkats före den 1 januari 2003 enligt de bestämmelser som gäller vid dessa bestämmelsers ikraftträdande, men inte uppfyller bestämmelserna för tankar i dessa bestämmelser, får användas även i fortsättningen.

Tillordning till tankkoder i typgodkännanden och motsvarande märkning skall vara genomförd före den 1 januari 2009.

*Ann.* Vid internationella RID-transporter får cisternvagnar och batterivagnar som tillverkats före den 1 juli 2001 enligt de till och med 30 juni 2001 gällande bestämmelserna, men inte uppfyller de från 1 juli 2001 gällande RID-bestämmelserna, användas i fortsättningen. Tillordning till tankkoder i typgodkännanden och motsvarande märkning skall vara genomförd före den 1 januari 2009.

#### 1.6.4 Tankcontainrar och MEG-containrar

- 1.6.4.0 Tankcontainrar som tillverkats före dessa bestämmelsers ikraftträdande och som uppfyller inte bestämmelserna för tankcontainrar i dessa bestämmelser får fortfarande användas för de ämnen de godkännts för, om de konstruerats i enlighet med de bestämmelser som gäller vid dessa bestämmelsers ikraftträdande.

Säkerhetsteknikcentralen kan ge avvikelser från övergångsbestämmelser.

- 1.6.4.1-  
1.6.4.4 —

*Ann.* I internationella RID-bestämmelser ingår följande allmänna övergångsbestämmelser:  
1.6.4.1 Tankcontainrar som tillverkats före den 1 januari 1988 enligt de till och med 31 december 1987 gällande bestämmelserna men inte uppfyller de från 1 januari 1988 gällande bestämmelserna får fortfarande användas.

1.6.4.2: Tankcontainrar som tillverkats före den 1 januari 1993 enligt de till och med 31 december 1992 gällande bestämmelserna men inte uppfyller de från 1 januari 1993 gällande bestämmelserna får användas även i fortsättningen.

1.6.4.3: Tankcontainrar som tillverkats före den 1 januari 1995 enligt de till och med 31 december 1994 gällande bestämmelserna men inte uppfyller de från 1 januari 1995 gällande bestämmelserna får användas även i fortsättningen.

1.6.4.4: Tankcontainrar för transport av brandfarliga vätskor med flampunkt över 55 °C till och med 61 °C och som tillverkats före den 1 januari 1997 enligt de till och med 31 december 1996 gällande bestämmelserna i bihang X, 1.2.7, 1.3.8 och 3.3.3, men inte uppfyller de från 1 januari 1997 gällande bestämmelserna i dessa stycken, får användas även i fortsättningen.

- 1.6.4.5 Före den 1 juni 1997 tillverkade tankcontainrar för ämnen i klass 2 får vara märkta enligt de till och med den 31 maj 1997 gällande bestämmelserna fram till nästa återkommande kontroll.

Emellertid behöver, för den officiella transportbenämningen som krävs i 6.8.3.5.2 eller 6.8.3.5.3, ingen hänsyn tas till kommande anpassning av den officiella transportbenämningen för dessa gaser, förutsatt att gällande officiell transportbenämning anges på tankskalet eller skylten senast efter datumet som följer nästa återkommande kontroll.

*Ann.* Vid internationella RID-transporter får före den 1 januari 1997 tillverkade tankcontainrar för ämnen i klass 2 vara märkta enligt de till och med den 31 december 1996 gällande RID-bestämmelserna fram till nästa återkommande kontroll.

- 1.6.4.6 Före den 1 januari 1995 tillverkade tankcontainrar, avsedda för transport av ämnen med UN-nummer 3256, som emellertid inte uppfyller de från 1 januari 1995 gällande bestämmelserna får användas fram till och med den 31 december 2002.

- 1.6.4.7 Tankcontainrar som tillverkats före den 1 juli 1997 enligt de till och med 30 juni 1997 gällande bestämmelserna men inte uppfyller de från 1 juli 1997 gällande bestämmelserna i punkterna 3.3.3 och 3.3.4 av bihang X får användas även i fortsättningen.

*Ann.* Vid internationella RID-transporter får tankcontainrar som tillverkats före den 1 januari 1997 enligt de till och med 31 december 1996 gällande bestämmelserna men inte uppfyller de från 1 januari 1997 gällande RID-bestämmelserna i bihang X, 3.3.3 och 3.3.4 användas även i fortsättningen.

- 1.6.4.8 Tankcontainrar som tillverkats före den 1 januari 1999 enligt de till och med 31 januari 1997 gällande bestämmelserna men inte uppfyller de från 1 februari 1999 gällande bestämmelserna i punkt 5.3.6.3 av bihang X, får användas i fortsättningen.

- 1.6.4.9 Tankcontainrar för transport av 2401 piperidin och som tillverkats före den 1 januari 1999 enligt de till och med 31 januari 1999 gällande bestämmelserna i bihang X, 3.2.3, men inte uppfyller de från 1 februari 1999 gällande bestämmelserna, får användas fram till och med den 31 december 2003.

*Ann.* Vid internationella RID-transporter får tankcontainrar som tillverkats före den 1 januari 1999 enligt de till och med 31 december 1998 gällande bestämmelserna i bihang X, 3.2.3, men inte uppfyller de från 1 januari 1999 gällande bestämmelserna, får användas fram till och med den 31 december 2003.

- 1.6.4.10 Före den 1 januari 1997 tillverkade tankcontainrar, avsedda för transport av ämnen med UN-nummer 3257, som emellertid inte uppfyller de från 1 mars 1997 gällande bestämmelserna får användas fram till och med den 31 december 2004.

- 1.6.4.11 Tankcontainrar för transport av ämnen med följande UN-nummer: 1092, 1098, 1135, 1143, 1182, 1199, 1238, 1251, 1605, 1647, 1695, 1809, 2295, 2337, 2407, 2438, 2477, 2487, 2488, 2558, 2606, 2644, 2646, 2686, 3023, 3289 och 3290, som tillverkats före

den 1 januari 1997 enligt de till och med 31 april 1997 gällande bestämmelserna men inte uppfyller de från 1 maj 1997 gällande bestämmelserna får inte längre användas.

- 1.6.4.12 Tankcontainrar och MEG-containrar som tillverkats före den 1 januari 2003 enligt de bestämmelser som gäller vid dessa bestämmelsers ikraftträdande, men inte uppfyller de bestämmelserna för tankcontainrar och MEG-containrar i dessa bestämmelser, får användas även i fortsättningen. Tillordning till tankkoder i typgodkännanden och motsvarande märkning skall vara genomförd före den 1 januari 2008.

*Anm. Vid internationella RID-transporter får tankcontainrar och MEG-containrar som tillverkats före den 1 juli 2001 enligt de till och med 30 juni 2001 gällande RID-bestämmelserna, men inte uppfyller de från 1 juli 2001 gällande RID-bestämmelserna, användas även i fortsättningen. Tillordning till tankkoder i typgodkännanden och motsvarande märkning skall vara genomförd före den 1 juli 2006.*

- 1.6.5 (Tills vidare blank.)

#### 1.6.6 Klass 7

*Anm. Behörig myndighet i punkt 1.6.6 är strålsäkerhetscentralen.*

##### 1.6.6.1 **Kollin för vilka inget konstruktionsgodkännande av behörig myndighet krävs enligt utgåvorna 1985 och 1985 (1990 års version) av IAEA Safety Series No. 6**

Undantagna kollin, industrikollin typ IP-1, IP-2 och IP-3 samt kollin av typ A, för vilka konstruktionsgodkännande av behörig myndighet tidigare inte krävdes, och som uppfyller bestämmelserna i utgåvorna 1985 och 1985 (1990 års version) av IAEA Regulations for the Safe Transport of Radioactive Material (IAEA Safety Series No. 6), får fortfarande användas, under förutsättning att 1.7.3 om kvalitetssäkringsprogram och 2.2.7.7 om gränsvärden för aktivitet och materialbegränsningar uppfylls.

Förpackningar, förändrade efter den 31 december 2003 av andra skäl än förbättrad säkerhet eller tillverkade efter den 31 december 2003, skall uppfylla dessa bestämmelser. Kollin som längst till och med 31 december 2003 iordningsstälts för transport enligt bestämmelserna i utgåva 1985 eller 1985 (1990 års version) av IAEA Safety Series No. 6 får fortsätta transporten. Kollin som iordningsställs efter detta datum skall uppfylla dessa bestämmelser.

##### 1.6.6.2 **Kollin som godkänts enligt bestämmelserna i utgåva 1973, 1973 (i ändrad version), 1985 och 1985 (1990 års version) av IAEA Safety Series No. 6**

- 1.6.6.2.1 Förpackningar som tillverkats enligt en kollikonstruktion, vilken godkänts av behörig myndighet enligt bestämmelserna i utgåva 1973 eller 1973 (i ändrad version) av IAEA Safety Series No. 6, får under förutsättning att kollikonstruktion erhåller godkännande av behörig myndighet (*Anm. Vid internationella RID-transporter multilateralt godkännande*) samt att tillämpliga delar av 1.7.3 om kvalitetssäkringsprogram och 2.2.7.7 om gränsvärden för aktivitet och materialbegränsningar uppfylls, även användas fortsättningsvis. Ny tillverkning av sådana förpackningar är inte tillåten. Ändringar av kollikonstruktion eller slag eller mängd av det godkända radioaktiva innehållet, vilka enligt behörig myndighets avgörande kan påverka säkerheten väsentligt, skall uppfylla dessa bestämmelser. Varje förpackning skall ges ett serienummer enligt bestämmelserna i 5.2.1.7.5, vilket skall sättas på dess utsida.

- 1.6.6.2.2 Förpackningar som tillverkats enligt en kollikonstruktion, vilken godkänts av behörig myndighet enligt bestämmelserna i utgåva 1985 eller 1985 (1990 års version) av IAEA Safety Series No. 6, får under förutsättning att 1.7.3 om kvalitetssäkringsprogram och 2.2.7.7 om gränsvärden för aktivitet och materialbegränsningar uppfylls, användas fram till och med 31 december 2003. Efter detta datum kan vidare användning medges under förutsättning att kollikonstruktion även erhåller godkännande av behörig myndighet

*(Anm. Vid internationella RID-transporter multilateralt godkännande). Ändringar av kollikonstruktion eller slag eller mängd av det godkända radioaktiva innehållet, vilka enligt behörig myndighets avgörande kan påverka säkerheten väsentligt, skall uppfylla dessa bestämmelser. Förpackningar, för vilka tillverkningen påbörjas efter den 31 december 2006 skall uppfylla dessa bestämmelser.*

**1.6.6.3** *Radioaktiva ämnen av speciell beskaffenhet, godkända enligt utgåva 1973, 1973 (i ändrad version), 1985 eller 1985 (1990 års version) av IAEA Safety Series No. 6*

Radioaktiva ämnen av speciell beskaffenhet som tillverkats enligt en konstruktion, vilken fått unilateralt godkännande av behörig myndighet enligt utgåva 1973 eller 1973 (i ändrad version), 1985 eller 1985 (1990 års version) av IAEA Safety Series No. 6, får användas även fortsättningsvis, under förutsättning att det enligt 1.7.3 föreskrivna kvalitetssäkringsprogrammet uppfylls. Alla radioaktiva ämnen av speciell beskaffenhet, som tillverkas efter den 31 december 2003 skall uppfylla dessa bestämmelser.

**1.6.6.4** *Allmänna övergångsbestämmelser för transport av ämnen i klass 7*

För transport av ämnen i klass 7 är övergångsbestämmelserna i 1.6.1.1 beträffande kapitel 1.4 och 1.8 tillämpliga till och med den 31 december 2002.

*Anm. Vid internationella RID-transporter var övergångsbestämmelserna i 1.6.1.1 för transport av ämnen i klass 7 tillämpliga till och med den 31 december 2001. Undantag från detta är dock tillämpningen av bestämmelserna i kapitel 1.4 och 1.8, för vilka övergångsbestämmelserna förblir tillämpliga till och med den 31 december 2002.*

**1.6.7** *IBC-behållare*

IBC-behållare av metall och strukturellt motsvarande så kallad små tankcontainrar, som tagits i bruk före den 1 augusti 1992 och som uppfyller bestämmelserna som gällde före ovannämnd datum, får fortfarande användas för de ämnena de godkänts för. På de här IBC-behållarna och små tankcontainrarna tillämpas bestämmelser som var i kraft före den 1 augusti 1992. Periodisk besiktning skall utföras enligt dessa bestämmelsers kapitel 6.5 och som kravnivå skall tillämpas bestämmelser som var i kraft före den 1 augusti 1992.

*Anm. I internationella RID-bestämmelser ingår inte 1.6.7.*

## KAPITEL 1.7

### ALLMÄNNA BESTÄMMELSER FÖR KLASS 7

#### 1.7.1 Allmänt

1.7.1.1 Dessa bestämmelser fastställer en säkerhetsstandard, som möjliggör tillräcklig kontroll av strålning, kriticitet och termisk fara för personer, egendom och miljö, i den mån dessa har samband med transport av radioaktiva ämnen. Dessa bestämmelser baseras på "IAEA Regulations for the Safe Transport of Radioactive Material (ST-1)", IAEA, Wien (1996). Rådgivande text till ST-1 finns i "Advisory Material for the IAEA Regulations for the Safe Transport of Radioactive Material", (utgåva 1996), Safety Standard Series No. ST-2, IAEA Wien.

1.7.1.2 Syftet för dessa bestämmelser är att skydda personer, egendom och miljö mot påverkan av strålning vid transport av radioaktiva ämnen. Detta skydd uppnås genom krav på:

- a) inneslutning av det radioaktiva innehållet,
- b) kontroll av yttre strålningsnivåer,
- c) förhindrande av kriticitet,
- d) att motverka skador orsakade av värme.

Dessa krav uppnås för det första genom tillämpning av en stegvis ansats för att begränsa innehållet i kollin och vagnar och för att ställa upp standarder, som tillämpas för aktuella kollikonstruktioner beroende på faran med det radioaktiva innehållet. För det andra uppnås de genom uppställande av krav på konstruktion och användning av kollin och på underhåll av förpackningar, inklusive hänsyn till slag av radioaktivt innehåll. Slutligen uppnås de genom att kräva administrativ kontroll vilket, i tillämpliga fall, inkluderar godkännande av strålsäkerhetscentralen.

1.7.1.3 Dessa bestämmelser gäller för transport av radioaktiva ämnen på väg, inklusive sådan transport som är förknippad med användningen av radioaktiva ämnen. Villkor för transport innefattar alla aktiviteter och åtgärder som har samband med förflyttning av radioaktiva ämnen och omfattas av densamma. Det innefattar såväl konstruktion, tillverkning, underhåll och reparation av förpackningar som förberedelse, avsändning, lastning, transport med transportbetingat mellanuppehåll, lossning och ankomst till den slutliga bestämmelseorten av last med radioaktiva ämnen och kollin. För funktionskriterierna i dessa bestämmelser tillämpas en stegvis ansats, karakteriserad av tre nivåer:

- a) rutinmässiga transportförhållanden (fria från tillbud),
- b) normala transportförhållanden (smärre missöden),
- c) olycksrelaterade transportförhållanden.

#### 1.7.2 Strålskyddsprogram

1.7.2.1 Transport av radioaktiva ämnen skall omfattas av ett systematiskt upplagt strålskyddsprogram med målet att säkerhetsställa ett tillräckligt beaktande av strålskyddsåtgärder.

1.7.2.2 Slag och omfattning av åtgärder som inkluderas i strålskyddsprogrammet skall bero på storleken av och sannolikheten för strålningsexponering. Programmet skall innefatta bestämmelserna i 1.7.2.3 och 1.7.2.4, särbestämmelse CW33 (1.1) och (1.4) i 7.5.11 samt tillämpliga nödatgärder. Dokumentation av strålskyddsprogrammet skall på anmodan stå till strålsäkerhetscentralens förfogande.

1.7.2.3 Skydd och säkerhet skall optimeras så att storleken av individdoser, antalet exponerade personer samt sannolikheten för påverkande exponering hålls så låg som rimligtvis går att uppnå, varvid ekonomiska och sociala faktorer skall beaktas. Persondoser skall ligga

under tillämpliga dosgränsvärden. En strukturerad och systematisk metodik skall väljas, varvid hänsyn skall tas till samspelet mellan transporten och andra verksamheter.

1.7.2.4 För yrkesmässig exponering som härrör från transportverksamheter, där det uppskattas att den effektiva dosen:

- a) med största sannolikhet inte överstiger 1 mSv per år, behövs varken särskilda arbetsrutiner, detaljerad dosövervakning, dosbedömningsprogram eller individuell registrering,
- b) sannolikt ligger mellan 1 och 6 mSv per år, skall ett dosbedömningsprogram genomföras genom dosövervakning av arbetsplatsen eller individuell dosövervakning,
- c) sannolikt kan överstiga 6 mSv per år, skall en individuell dosövervakning genomföras.

Om en individuell dosövervakning eller dosövervakning av arbetsplatsen genomförs så skall tillämplig registrering ske.

### 1.7.3 Kvalitetssäkring

Kvalitetssäkringsprogram, som baseras på internationella, nationella eller andra standarder som är godtagbara av strålsäkerhetscentralen, skall fastställas och implementeras för konstruktion, tillverkning, provning, dokumentation, användning, underhåll och inspektion av radioaktiva ämnen av speciell beskaffenhet, radioaktiva ämnen med liten spridbarhet och kollin samt för alla rutiner för transport och mellanlagring för att säkerställa efterlevnad av tillämpliga bestämmelser i dessa bestämmelser. Intyg att konstruktionsunderlaget är fullständigt uppfyllt skall ställas till strålsäkerhetscentralens förfogande. Tillverkaren, avsändaren eller användaren skall vara beredd att bereda strålsäkerhetscentralen möjlighet för inspektion till förfogande under tillverkning och användning och att visa att

- a) tillverkningsmetoder och använda material överensstämmer med den godkända specifikationen av konstruktionen och
- b) alla förpackningar regelbundet kontrolleras och där så behövs repareras och hålls i gott skick, så att de även efter upprepad användning fortsatt uppfyller alla tillämpliga bestämmelser och specifikationer.

Där godkännande från strålsäkerhetscentralen krävs skall det beakta och vara betingat av tillräckligheten hos ett sådant kvalitetssäkringsprogram.

### 1.7.4 Särskild överenskommelse

1.7.4.1 Med särskild överenskommelse avses de åtgärder som godkänts av strålsäkerhetscentralen och enligt vilka sådana sändningar får transporteras, som inte uppfyller alla gällande föreskrifter för radioaktiva ämnen i dessa bestämmelser.

*Anm. Särskild överenskommelse räknas inte som temporär avvikelse enligt 1.5.1.*

1.7.4.2 Sändningar, för vilka överensstämmelse med någon bestämmelse för klass 7 inte är praktiskt möjlig, får endast transporteras enligt särskild överenskommelse. Förutsatt att strålsäkerhetscentralen är övertygad om att överensstämmelse med bestämmelserna för klass 7 inte är praktiskt möjlig, och att erforderlig av dessa bestämmelser fastlagd säkerhetsstandard har verifierats på alternativa sätt, så kan strålsäkerhetscentralen medge transport enligt särskild överenskommelse för en enskild sändning eller för en planerad serie av flera sändningar. Den totalt uppnådda säkerhetsnivån vid transport skall vara minst likvärdig med den som erhålls vid uppfyllande av alla tillämpliga bestämmelser.

*Anm. Vid internationella RID-transporter krävs multilateralt godkännande för internationella sändningar av detta slag.*

**1.7.5 Radioaktiva ämnen med andra farliga egenskaper**

Vid dokumentation, förpackning, etikettering, märkning, märkning med storetiketter, lastning, mellanuppehåll, lastseparering och transport skall utöver de radioaktiva och klyvbara egenskaperna hänsyn tas till andra farliga egenskaper hos kollits innehåll, såsom explosivitet, brandfarlighet, benägenhet till självantändning, kemisk giftighet och frätverkan, så att alla tillämpliga bestämmelser i dessa bestämmelser uppfylls.

**KAPITEL 1.8****ÅTGÄRDER FÖR KONTROLL OCH ANNAT STÖD  
FÖR ATT UPPFYLLA SÄKERHETSBESTÄMMELSERNA****1.8.1-****1.8.2 Kontroller av transporter av farligt gods och myndigheternas samarbete**

Bestämmelser om kontroller av transporter av farligt gods och om myndigheternas samarbete ingår i 6, 15, 16 och 23 § (124/2001) lagen om transport av farliga ämnen (719/1994) och i 28 och 29 § statsrådets förordning om transport av farliga ämnen på järnväg (195/2002).

**1.8.3 Säkerhetsrådgivare**

Bestämmelser om säkerhetsrådgivare ingår i statsrådets förordning om säkerhetsrådgivare för landtransport av farliga ämnen

**KAPITEL 1.9****BEGRÄNSNINGAR I FRÅGA OM TRANSPORTER****1.9.1–****1.9.2**

—

*Anm. I de internationella RID-bestämmelserna ingår 1.9.1 – 1.9.2:*

*1.9.1 Medlemsstaternas behöriga myndigheter kan förbjuda eller sätta särskilda villkor för transport av visst farligt gods med särskilda lokala risker. Behörig myndighet skall såvitt möjligt ange ersättningssträckor att använda i stället för de sträckor som spärrats av eller ställts under särskilda villkor.*

*1.9.2 Medlemsstaterna fastställer i förekommande fall enhetliga villkor för de i 1.9.1 nämnda åtgärderna och för dem som avser meddelande till staterna, till transportörerna och till dem som svarar för järnvägsinfrastrukturen.*



**DEL 2**  
**KLASSIFICERING**

**KAPITEL 2.1**  
**ALLMÄNNA BESTÄMMELSER**

**2.1.1 Inledning**

2.1.1.1 I dessa bestämmelser förekommer följande klasser av farligt gods

- Klass 1 Explosiva ämnen och föremål
- Klass 2 Gaser
- Klass 3 Brandfarliga vätskor
- Klass 4.1 Brandfarliga fasta ämnen, självreaktiva ämnen och fasta okänsliggjorda explosivämnen
- Klass 4.2 Självantändande ämnen
- Klass 4.3 Ämnen som utvecklar brandfarlig gas vid kontakt med vatten
- Klass 5.1 Oxiderande ämnen
- Klass 5.2 Organiska peroxider
- Klass 6.1 Giftiga ämnen
- Klass 6.2 Smittförande ämnen
- Klass 7 Radioaktiva ämnen
- Klass 8 Frätande ämnen
- Klass 9 Övriga farliga ämnen och föremål

2.1.1.2 Varje benämning i de olika klasserna har tilldelats ett UN-nummer. Följande slags benämningar används:

- A. Individuella benämningar för väldefinierade ämnen eller föremål, inklusive benämningar för ämnen som täcker flera isomerer, t.ex.:
  - UN 1090 ACETON
  - UN 1104 AMYLACETAT
  - UN 1194 ETYLNITRIT, LÖSNING
- B. Gruppbenämningar för en väldefinierad grupp av ämnen eller föremål, som inte är N.O.S.-benämningar, t.e.x:
  - UN 1133 LIM
  - UN 1266 PARFYMPRODUKTER
  - UN 2757 KARBAMATPESTICID, FAST, GIFTIG
  - UN 3101 ORGANISK PEROXID TYP B, FLYTANDE
- C. Specifika N.O.S.-benämningar (not otherwise specified) som omfattar en grupp ämnen eller föremål av en viss kemisk eller teknisk beskaffenhet, vilka inte är benämnda på annat sätt, t.e.x:
  - UN 1477 NITRATER, OORGANISKA, N.O.S.
  - UN 1987 ALKOHOLER, N.O.S.
- D. Allmänna N.O.S.-benämningar som omfattar en grupp ämnen eller föremål som har en eller flera farliga egenskaper och inte är benämnda på annat sätt, t.e.x:
  - UN 1325 BRANDFARLIGT FAST ÄMNE, ORGANISKT, N.O.S.
  - UN 1993 BRANDFARLIG VÄTSKA, N.O.S.

Benämningarna definierade under B, C och D beskrivs som samlingsbenämningar.

2.1.1.3 För förpackningsändamål kan vissa ämnen eller föremål tilldelas förpackningsgrupper i enlighet med sin farlighetsgrad. Förpackningsgrupperna har följande innebörd:

- Förpackningsgrupp I Mycket farliga ämnen
- Förpackningsgrupp II Farliga ämnen
- Förpackningsgrupp III Mindre farliga ämnen

## 2.1.2 Principer för klassificering

2.1.2.1 Farligt gods, som omfattas av rubriken till en klass, definieras efter sina egenskaper enligt 2.2.x.1 i motsvarande klass. Tilldelning av farligt gods till en klass och en förpackningsgrupp sker enligt de i samma delavsnitt 2.2.x.1 angivna kriterierna. Tillordning av en eller flera sekundärfaror till ett farligt ämne eller föremål sker enligt kriterierna för den klass eller de klasser som motsvarar riskerna i fråga, så som anges i lämpligt delavsnitt 2.2.x.1.

2.1.2.2 Alla benämningar på farligt gods förtecknas i kapitel 3.2, tabell A i UN-nummerordning. Tabellen innehåller betydelsefull information om godset, såsom benämning, klass, förpackningsgrupp(er), etiketter, förpacknings- och transportbestämmelser.

*Ann.* En alfabetisk förteckning över benämningarna finns i tabell B kapitel 3.2.

2.1.2.3 Farligt gods som förtecknas eller definieras i 2.2.x.2 i respektive klass är inte tillåtet för transport.

2.1.2.4 Gods som inte är namngivet, t.ex. gods som inte förtecknas med egen benämning i kapitel 3.2 tabell A och inte förtecknas eller definieras i något av de ovannämnda delavsnitten 2.2.x.2 skall tillordnas tillämplig klass enligt förfarandet i 2.1.3. Dessutom skall eventuell sekundärfara och eventuell förpackningsgrupp bestämmas. När väl klassen, den eventuella sekundärfaran och eventuella förpackningsgruppen har klarlagts så skall tillämpligt UN-nummer bestämmas. I beslutsträden i 2.2.x.3 (förteckning över samlingsbenämningar) i slutet på varje klass är aktuella parametrar för att välja tillämplig samlingsbenämning (UN-nummer) angivna. I samtliga fall skall den mest specifika samlingsbenämningen som täcker egenskaperna hos ämnen eller föremålen väljas enligt den rangordning som anges i 2.1.1.2 med bokstäverna B, C och D. Endast om ämnet eller föremålet inte kan tillordnas en benämning av typ B eller C enligt 2.1.1.2, får det klassificeras under en benämning av typ D.

2.1.2.5 Baserat på provningsmetoderna i kapitel 2.3 och kriterierna angivna i 2.2.x.1 i de klasser, där sådana är fastställda, kan man finna att ett i kapitel 3.2, tabell A, namngivet ämne, lösning eller blandning i en viss klass inte uppfyller kriterierna för den klassen. I så fall tillhör ämnet, lösningen eller blandningen inte klassen i fråga.

2.1.2.6 För klassificeringen räknas ämnen med en smältpunkt eller begynnelsemältpunkt vid högst 20 °C och ett tryck av 101,3 kPa som vätskor. Ett visköst ämne, för vilket en specifik smältpunkt inte kan bestämmas, skall genomgå provningsmetoden ASTM D 4359-90 eller provningen för att bestämma viskositet (penetrometertestet) enligt 2.3.4.

## 2.1.3 Klassificering av ämnen inklusive lösningar och blandningar (såsom beredningar och restprodukter), som inte är namngivna

2.1.3.1 Ämnen, inklusive lösningar och blandningar, som inte är namngivna skall klassificeras enligt sin farlighetsgrad enligt kriterierna i 2.2.x.1 i de olika klasserna. De faror ett ämne innehar skall bestämmas utgående från dess fysikaliska, kemiska och fysiologiska egenskaper. Sådana egenskaper skall också beaktas, när praktisk erfarenhet medför en striktare klassificering.

2.1.3.2 Ett ämne som inte är namngivet i kapitel 3.2, tabell A, och som innebär en enda fara, skall klassificeras i tillämplig klass under en samlingsbenämning angiven i 2.2.x.3 i den klassen.

2.1.3.3 En lösning eller blandning som innehåller endast ett farligt ämne som är nämnt i kapitel

3.2, tabell A, och ett eller flera ämnen som inte är farligt gods, skall klassificeras som det namngivna farliga ämnet, såvida inte:

- lösningen eller blandningen förtecknas särskilt i kapitel 3.2, tabell A, eller
- det är uppenbart genom uppgifterna vid benämningen av det farliga ämnet att den gäller endast för det rena eller det tekniskt rena ämnet, eller
- lösningens eller blandningens klass, fysikaliska tillstånd eller förpackningsgrupp skiljer sig från motsvarande hos det farliga ämnet.

I sådana fall som anges under b) och c) ovan skall lösningar eller blandningar klassificeras som ämnen som inte namnges i relevant klass dvs under en samlingsbenämning som anges i 2.2.x.3 i den klass som tar hänsyn till de eventuella sekundärfarorna representerade av lösningen eller blandningen, såvida inte lösningen eller blandningen inte uppfyller kriterierna i någon klass vilket innebär att de inte är ämnen tillhörande dessa bestämmelser.

2.1.3.4 Lösningar och blandningar, som innehåller ett av följande namngivna ämnen, skall alltid klassificeras under samma benämning som ämnet de innehåller, förutsatt att lösningarna eller blandningarna inte har de faroegenskaper som anges i 2.1.3.5:

Klass 3

UN 1921 PROPYLENIMIN, STABILISERAD,  
 UN 2481 ETYLISOCYANAT,  
 UN 3064 NITROGLYCERIN, LÖSNING I ALKOHOL, med mer än 1 % men högst 5 % nitroglycerin

Klass 6.1

UN 1051 CYANVÄTE, STABILISERAT, med högst 3 % vatten,  
 UN 1185 ETYLENIMIN, STABILISERAD,  
 UN 1259 NICKELKARBONYL,  
 UN 1613 CYANVÄTE, I VATTENLÖSNING (cyanvätesyra) med högst 20 % cyanväte,  
 UN 1614 CYANVÄTE, STABILISERAT, med högst 3 % vatten och absorberat i poröst inert material,  
 UN 1994 JÄRNPENTAKARBONYL,  
 UN 2480 METYLISOCYANAT,  
 UN 3294 CYANVÄTE, LÖSNING I ALKOHOL med högst 45 % cyanväte

Klass 8

UN 1052 FLUORVÄTE, VATTENFRITT,  
 UN 1744 BROM eller UN 1744 BROM, LÖSNING,  
 UN 1790 FLUORVÄTESYRA med över 85 % fluorväte,  
 UN 2576 FOSFOROXIBROMID, SMÄLT

Klass 9

UN 2315 POLYKLORERADE BIFENYLER,  
 UN 3151 POLYHALOGENERADE BIFENYLER, FLYTANDE eller  
 UN 3151 POLYHALOGENERADE TERFENYLER, FLYTANDE,  
 UN 3152 POLYHALOGENERADE BIFENYLER, FASTA eller  
 UN 3152 POLYHALOGENERADE TERFENYLER, FASTA.

såvida de inte innehåller ett av de ovan förtecknade ämnena i klass 3, 6.1 eller 8, i vilket fall de skall klassificeras under ämnet i fråga.

2.1.3.5 Ämnen som inte är upptagna i kapitel 3.2, tabell A, men har mer än en farlig egenskap, samt lösningar och blandningar som innehåller flera farliga ämnen skall klassificeras under en samlingsbenämning (se 2.1.2.4) och en till de farliga egenskaperna svarande förpackningsgrupp i tillämplig klass. Sådan klassificering efter farliga egenskaper skall utföras på följande sätt:

- 2.1.3.5.1 De fysikaliska, kemiska och fysiologiska egenskaperna bestäms genom mätning eller beräkning, och ämnet, blandningen eller lösningen klassificeras enligt kriterierna i 2.2.x.1 för de olika klasserna.
- 2.1.3.5.2 Om denna bestämning inte är möjlig utan oskäligen kostnader eller arbete (som för vissa restprodukter), skall lösningen eller blandningen tillordnas den klass till vilken den beståndsdel hör som medför den dominanta faran.
- 2.1.3.5.3 Faller de farliga egenskaperna hos ett ämne, lösning eller blandning inom mer än en av nedanstående klasser eller ämnesgrupper, skall ämnet, lösningen eller blandningen tillordnas den klass eller ämnesgrupp som motsvarar den dominanta faran, i enlighet med följande rangordning:
- ämnen i klass 7 (med undantag av radioaktiva ämnen i undantagna kollin, hos vilka de andra farliga egenskaperna överväger),
  - ämnen i klass 1,
  - ämnen i klass 2,
  - flytande okänsliggjorda explosivämnen i klass 3,
  - självreaktiva ämnen och fasta okänsliggjorda explosivämnen i klass 4.1,
  - pyrofora ämnen i klass 4.2,
  - ämnen i klass 5.2,
  - ämnen i klass 6.1 eller klass 3, som mot bakgrund av deras giftighet vid inandning skall inplaceras i förpackningsgrupp I. (Ämnen, som uppfyller klassificeringskriterierna för klass 8, och vars giftighet vid inandning av damm och dimma (LC<sub>50</sub>) motsvarar förpackningsgrupp I, men vars giftighet vid förtäring eller hudkontakt endast motsvarar förpackningsgrupp III eller lägre, skall tillordnas klass 8).
  - smittförande ämnen i klass 6.2
- 2.1.3.5.4 Om ämnets farliga egenskaper omfattas av mer än en klass eller ämnesgrupp, som inte är medtagen i 2.1.3.5.3, skall ämnet klassificeras enligt samma metod, men tillämplig klass skall väljas enligt tabellen för dominant fara i 2.1.3.9.
- 2.1.3.6 Den mest passande samlingsbenämningen (se 2.1.2.4) skall alltid användas, dvs en allmän N.O.S.-benämning får endast användas om en gruppbenämning eller specifik N.O.S.-benämning inte går att använda.
- 2.1.3.7 Lösningar och blandningar av oxiderande ämnen eller ämnen som är oxiderande som sekundärfara kan ha explosiva egenskaper. I så fall är de inte tillåtna för transport såvida de inte uppfyller bestämmelserna för klass 1.
- 2.1.3.8 Som vattenförorenande ämnen i dessa bestämmelsers mening räknas ämnen, lösningar och blandningar (t ex beredningar och restprodukter) som inte kan tillordnas klass 1-8 eller klass 9, förutom UN 3077 eller UN 3082, men kan tillordnas UN 3077 eller UN 3082 i klass 9 utgående från provningsmetoderna och kriterierna i 2.3.5. Lösningar och blandningar (t ex beredningar och restprodukter) för vilka inga uppgifter för klassificering enligt klassificeringskriterierna är tillgängliga räknas som förorenande för vattenmiljön om LC<sub>50</sub>-värdet (se definition i 2.3.4.7), framtaget enligt följande formel:
- $$LC_{50} = \frac{LC_{50} \text{ hos föroreningen} \times 100}{\text{viktprocent av föroreningen}}$$
- är högst lika med
- 1 mg/l, eller
  - 10 mg/l om föroreningen inte är biologiskt nedbrytbar eller, om den är biologiskt nedbrytbar, den har värdet  $\log Pow \geq 3,0$ .
- (se även 2.3.5.6).

Klass & förpackningsgrupp	4.1 II	4.1 III	4.2 II	4.2 III	4.3 I	4.3 II	4.3 III	5.1 I	5.1 II	5.1 III	6.1 I dermal	6.1 I oral	6.1 II	6.1 III	8 I	8 II	8 III	9
3 I	sol liq 4.1 3 I	sol liq 4.1 3 I	sol liq 4.2 3 I	sol liq 4.2 3 I	4.3 I	4.3 I	4.3 I	sol liq 5.1 I 3 I	sol liq 5.1 I 3 I	sol liq 5.1 I 3 I	3 I	3 I	3 I	3 I	3 I	3 I	3 I	3 I
3 II	sol liq 4.1 3 II	sol liq 4.1 3 II	sol liq 4.2 3 II	sol liq 4.2 3 II	4.3 I	4.3 II	4.3 II	sol liq 5.1 I 3 I	sol liq 5.1 II 3 II	sol liq 5.1 II 3 II	3 I	3 I	3 II	3 II	8 I	3 II	3 II	3 II
3 III	sol liq 4.1 3 II	sol liq 4.1 3 III	sol liq 4.2 3 II	sol liq 4.2 3 III	4.3 I	4.3 II	4.3 III	sol liq 5.1 I 3 I	sol liq 5.1 II 3 II	sol liq 5.1 III 3 III	6.1 I	6.1 I	6.1 II	3 III*)	8 I	8 II	3 III	3 III
4.1 II			4.2 II	4.2 II	4.3 I	4.3 II	4.3 II	5.1 I	4.1 II	4.1 II	6.1 I	6.1 I	sol liq 4.1 II 6.1II	sol liq 4.1 II 6.1II	8 I	sol liq 4.1 II 8 II	sol liq 4.1 II 8 II	4.1 II
4.1 III			4.2 II	4.2 III	4.3 I	4.3 II	4.3 III	5.1 I	4.1 II	4.1 III	6.1 I	6.1 I	6.1 II	sol liq 4.1III 6.1III	8 I	8 II	sol liq 4.1 III 8 III	4.1 III
4.2 II					4.3 I	4.3 II	4.3 II	5.1 I	4.2 II	4.2 II	6.1 I	6.1 I	4.2 II	4.2 II	8 I	4.2 II	4.2 II	4.2 II
4.2 III					4.3 I	4.3 II	4.3 III	5.1 I	5.1 II	4.2 III	6.1 I	6.1 I	6.1 II	4.2 III	8 I	8 II	4.2 III	4.2 III
4.3 I								5.1 I	4.3 I	4.3 I	6.1 I	4.3 I	4.3 I	4.3 I	4.3 I	4.3 I	4.3 I	4.3 I
4.3 II								5.1 I	4.3 II	4.3 II	6.1 I	4.3 I	4.3 II	4.3 II	8 I	4.3 II	4.3 II	4.3 II
4.3 III								5.1 I	5.1 II	4.3 III	6.1 I	6.1 I	6.1 II	4.3 III	8 I	8 II	4.3 III	4.3 III
5.1 I											5.1 I	5.1 I	5.1 I	5.1 I	5.1 I	5.1 I	5.1 I	5.1 I
5.1 II											6.1 I	5.1 I	5.1 II	5.1 II	8 I	5.1 II	5.1 II	5.1 II
5.1 III											6.1 I	6.1 I	6.1 II	5.1 III	8 I	8 II	5.1 III	5.1 III
6.1 I dermal															sol liq 6.1 I 8 I	6.1 I	6.1 I	6.1 I
6.1 I oral															sol liq 6.1 I 8 I	6.1 I	6.1 I	6.1 I
6.1 II inhal															sol liq 6.1 I 8 I	6.1 II	6.1 II	6.1 II
6.1 II dermal															sol liq 6.1 I 8 I	sol liq 6.1 II 8 II	6.1 II	6.1 II
6.1 II oral															8 I	sol liq 6.1 II 8 II	6.1 II	6.1 II
6.1 III															8 I	8 II	8 III	6.1 III
8 I																		8 I
8 II																		8 II
8 III																		8 III

sol = fasta ämnen och blandningar  
liq = flytande ämnen, blandningar och lösningar  
dermal = giftigt vid absorption genom huden  
inhal = giftigt vid inandning  
\* För pesticider klass 6.1

2.1.3.9 Tabell över dominant fara



*Ann. 1. Exempel på användning av tabellen*

**Klassificering av ett enskilt ämne**

Beskrivning av ämnet som skall klassificeras:

*En inte namngiven amin, som motsvarar både kriterierna för klass 3, förpackningsgrupp II, och kriterierna för klass 8, förpackningsgrupp I.*

Tillvägagångssätt:

*Skärningspunkten mellan rad 3 II och kolumn 8 I ger 8 I. Denna amin skall således tillordnas klass 8, under UN 2734 AMINER, FLYTANDE, FRÄTANDE, BRANDFARLIGA N.O.S. eller UN 2734 POLYAMINER, FLYTANDE, FRÄTANDE, BRANDFARLIGA N.O.S., förpackningsgrupp I.*

**Klassificering av en blandning**

Beskrivning av blandningen som skall klassificeras:

*En blandning som består av en brandfarlig vätska i klass 3, förpackningsgrupp III, ett giftigt ämne i klass 6.1, förpackningsgrupp II, och en frätande vätska i klass 8, förpackningsgrupp I.*

Tillvägagångssätt:

*Skärningspunkten mellan rad 3 III och kolumn 6.1 II ger 6.1 II.*

*Skärningspunkten mellan rad 6.1 II och kolumn 8 I LIQ ger 8 I.*

*Denna inte närmare definierade blandning skall således tillordnas klass 8, närmare bestämt under UN 2922 FRÄTANDE VÄTSKA, GIFTIG N.O.S., förpackningsgrupp I.*

*Ann. 2. Exempel på inplacering av blandningar och lösningar i en klass och förpackningsgrupp:*

*En lösning av fenol i klass 6.1, förpackningsgrupp II, i bensen i klass 3, förpackningsgrupp II, skall tillordnas klass 3, förpackningsgrupp II. Med ledning av fenols giftighet inplaceras lösningen i klass 3, förpackningsgrupp II, under benämningen UN 1992 BRANDFARLIG VÄTSKA, GIFTIG, N.O.S.*

*En fast blandning av natriumarsenat i klass 6.1, förpackningsgrupp II, och natriumhydroxid i klass 8, förpackningsgrupp II, skall tillordnas klass 6.1, förpackningsgrupp II, under benämningen UN 3290 GIFTIGT OORGANISKT FAST ÄMNE, FRÄTANDE, N.O.S.*

*En lösning av naftalin, rå eller raffinerat, i klass 4.1, förpackningsgrupp III, i bensen i klass 3, förpackningsgrupp II, skall tillordnas klass 3, förpackningsgrupp II, under benämningen UN 3295 KOLVÄTEN FLYTANDE, N.O.S.*

*En blandning av kolväten, klass 3, förpackningsgrupp III, och polyklorerade bifenyler (PCB), klass 9, förpackningsgrupp II, skall tillordnas klass 9, förpackningsgrupp II, under benämningen UN 2315 POLYKLOREDE BIFENYLER (PCB).*

*En blandning av propylenimin i klass 3 och polyklorerade bifenyler (PCB) i klass 9, förpackningsgrupp II, skall tillordnas klass 3 under benämningen UN 1921 PROPYLENIMIN, STABILISERAD.*

## 2.1.4 Klassificering av prover

2.1.4.1 Om klassen för ett ämne är osäker och ämnet transporteras för ytterligare provning, skall klassificering göras till en preliminär klass, officiell transportbenämning och UN-nummer baserat på avsändarens kännedom om ämnet och med tillämpning av

- a) klassificeringskriterierna i kapitel 2.2, och
- b) bestämmelserna i detta kapitel.

Den mest stränga förpackningsgruppen för den valda officiella transportbenämningen skall väljas.

Vid tillämpning av denna bestämmelse skall den officiella transportbenämningen kompletteras med uttrycket ”prov” (t ex ”BRANDFARLIG VÄTSKA, N.O.S., prov”). I de fall då det finns en officiell transportbenämning (t ex ”UN 3167 GASPROV, EJ UNDER TRYCK, BRANDFARLIG, N.O.S.”) för ett prov av ett ämne, som man antar motsvarar bestämda klassificeringskriterier, skall den officiella transportbenämningen användas. Om en N.O.S.-benämning används för transport av ett prov, behöver inte den

officiella transportbenämningen kompletteras med den tekniska benämningen, som det föreskrivs i kapitel 3.3, särbestämmelse 274.

2.1.4.2 Ämnesprover skall transporteras i överensstämmelse med de tillämpliga bestämmelserna för den preliminärt tillordnade officiella transportbenämningen, förutsatt att

- a) ämnet inte är förbjudet för transport enligt 2.2.x.2 i kapitel 2.2 eller kapitel 3.2,
- b) ämnet inte uppfyller kriterierna för klass 1, och inte heller är ett smittförande eller radioaktivt ämne,
- c) ämnet uppfyller bestämmelserna i 2.2.41.1.15 respektive 2.2.52.1.9 om det rör sig om ett självreaktivt ämne respektive en organisk peroxid,
- d) provet transporteras i en sammansatt förpackning med en nettovikt på högst 2,5 kg per kolli,
- e) provet inte samemballeras med annat gods i ett kolli.

## KAPITEL 2.2

### BESTÄMMELSER FÖR DE ENSKILDA KLASSERNA

#### 2.2.1 KLASS 1. EXPLOSIVA ÄMNEN OCH FÖREMÅL

*Ann.* Gäller texten bara på finska.

##### 2.2.1.1 **Kriterier**

##### 2.2.1.1.1 Klass 1 omfattar:

- a) Explosivämnen: Fasta eller flytande ämnen (eller blandningar av ämnen) som genom kemisk reaktion kan alstra gaser med sådan temperatur, sådant tryck och sådan hastighet att de kan skada omgivningen.

Pyrotekniska satser: Ämnen eller blandningar av ämnen avsedda att framkalla en verkan genom värme, ljus, ljud, gas, dimma eller rök eller en kombination av dessa som resultat av icke-detonativa självunderhållande exoterma kemiska reaktioner.

*Ann. 1.* Ämnen som inte själva är explosiva men som kan bilda en explosiv blandning av gas, ånga eller damm är inte ämnen i klass 1.

*Ann. 2.* Undantagna från klass 1 är vatten- eller alkoholfuktade explosivämnen, där halten vatten respektive alkohol överstiger angivna gränsvärden, samt explosivämnen med mjukgörare - dessa explosivämnen tillordnas klass 3 eller 4.1 - samt explosivämnen som på grund av sin dominanta farliga egenskap tillordnas klass 5.2.

- b) Explosiva föremål: Föremål som innehåller ett eller flera explosivämnen eller pyrotekniska satser.

*Ann.* Anordningar som innehåller explosivämnen eller pyrotekniska satser i så liten mängd eller av sådant slag, att en oavsiktlig antändning eller initiering av dem under transport inte skulle ge upphov till någon verkan utanför anordningen genom splitter, brand, dimma, rök, värme eller högt ljud, omfattas inte av bestämmelserna för klass 1.

- c) Ämnen och föremål, som inte nämns under a) eller b) ovan men som tillverkas i avsikt att framkalla en praktisk verkan genom explosion eller en pyroteknisk effekt.

##### 2.2.1.1.2 Ämnen eller föremål som har eller som misstänks ha explosiva egenskaper skall undersökas för klassificering till klass 1 enligt de provningar, metoder och kriterier som anges i del I i testhandboken.

Ett ämne eller föremål som tillhör klass 1 får tillåtas för transport endast om det har tillordnats en officiell transportbenämning eller N.O.S.-benämning enligt kapitel 3.2, tabell A, samt uppfyller kriterierna i testhandboken.

##### 2.2.1.1.3 Ämnen och föremål i klass 1 skall vara tillordnade ett UN-nummer och en benämning eller N.O.S.-benämning, som finns angiven i kapitel 3.2, tabell A. Tolkningen av benämningen på ämnen och föremål i kapitel 3.2, tabell A, skall grundas på ordlistan i 2.2.1.1.7.

Prov av nya eller existerande explosiva ämnen och föremål, med undantag av initialsprängämnen, som transporteras för bland annat provning, klassificering, forskning och utveckling, kvalitetskontroll eller som kommersiella prov, får ges benämningen "UN 0190 PROV, EXPLOSIVA".

Tillordning av ämnen och föremål, som inte är upptagna i kapitel 3.2, tabell A, till en N.O.S.-benämning i klass 1 eller benämningen "UN 0190 PROV, EXPLOSIVA", samt tillordning av vissa ämnen, för vilka transporten är avhängig av ett särskilt tillstånd från säkerhetsteknikcentralen eller behörig myndighet i något annat RID/ADR-land enligt särbestämmelserna i kapitel 3.2, tabell A, kolumn 6, skall utföras av



säkerhetsteknikcentralen eller behörig myndighet i något annat RID/ADR-land. Säkerhetsteknikcentralen eller behörig myndighet i något annat RID/ADR-land skall även skriftligen godkänna transportvillkoren för sådana ämnen och föremål.

*Ann. 1 internationella RID-bestämmelser tillordning utföras och tillstånd beviljas av behörig myndighet i ursprungslandet. Om ursprungslandet inte är fördragspart till COTIF, skall klassificeringen och villkoren för transporten godkännas av behörig myndighet i den första fördragspart till COTIF som berörs av sändningen.*

2.2.1.1.4 Ämnen och föremål i klass 1 skall tillordnas en riskgrupp enligt 2.2.1.1.5 och en samhanteringsgrupp enligt 2.2.1.1.6. Riskgruppen skall bestämmas på grundval av resultaten av de provningar som beskrivs i 2.3.1 med tillämpning av definitionerna i 2.2.1.1.5. Samhanteringsgruppen skall bestämmas enligt definitionen i 2.2.1.1.6. Numret på riskgruppen tillsammans med den bokstav som anger samhanteringsgruppen bildar klassificeringskoden.

2.2.1.1.5 *Definition av riskgrupper*

Riskgrupp 1.1 Ämnen och föremål med risk för massexplosion (en massexplosion är en explosion som påverkar så gott som hela lasten praktiskt taget samtidigt).

Riskgrupp 1.2 Ämnen och föremål med risk för splitter, kaststycken, men utan förmåga till massexplosion.

Riskgrupp 1.3 Ämnen och föremål med risk för brand, och antingen en mindre risk för tryckvåg eller för att splitter och kaststycken bildas eller bådadera, men utan risk för massexplosion,

a) vars förbränning ger upphov till avsevärd strålningsvärme, eller

b) vilka brinner efter varandra och ger upphov till mindre verkningar genom tryckvåg eller splitter-, kaststycken eller bådadera uppstår

Riskgrupp 1.4 Ämnen och föremål vilka uppvisar endast obetydlig explosionsrisk i händelse av antändning eller initiering under transport. Verkningarna är i stort sett begränsade till kollit och det kan inte förväntas att splitter av betydelse uppstår. Brand utifrån får inte förorsaka praktiskt taget samtidig explosion av så gott som hela kollits innehåll.

Riskgrupp 1.5 Mycket okänsliga ämnen med förmåga till massexplosion men med mycket liten sannolikhet för initiering eller för övergång från brand till detonation under normala transportförhållanden. Ett minimikrav är att de inte får explodera vid provning med yttre brand enligt testhandboken.

Riskgrupp 1.6 Extremt okänsliga föremål utan risk för massexplosion. Föremålen innehåller endast extremt okänsliga detonerande ämnen och uppvisar en försumbar risk för oavsiktlig antändning eller utbredning.

*Ann. Faran med föremål i riskgrupp 1.6 är begränsad till explosion av enstaka föremål.*

2.2.1.1.6 *Definition av samhanteringsgrupper för ämnen och föremål:*

A Tändämne

B Föremål som innehåller ett tändämne och mindre än två effektiva säkringsanordningar. Vissa föremål såsom sprängkapslar, apterade sprängkapslar och tändhattar ingår, även om de inte innehåller något tändämne.

C Krut (utom svartkrut) eller annat deflagrerande explosivämne eller föremål som innehåller sådant explosivämne.

- D Sprängämne, svartkrut eller föremål som innehållersprängämne, i samtliga fall utan tändsystem och utan drivladdning, eller föremål som innehåller ett tändämne och som har minst två effektiva säkringsanordningar.
- E Föremål som innehåller sprängämne utan tändsystem, men med drivladdning (annan än sådan som innehåller brandfarlig vätska eller gel eller hypergola vätskor).
- F Föremål som innehåller sprängämne med eget tändsystem, med drivladdning (annan än sådan som innehåller brandfarlig vätska eller gel eller hypergola vätskor) eller utan drivladdning.
- G Pyroteknisk sats, eller föremål innehållande en pyroteknisk sats, eller föremål som innehåller både ett explosivämne och en lyssats, brandsats, tårgassats eller röksats (utom föremål som aktiveras av vatten eller innehåller vit fosfor, fosfider, pyrofort ämne, brandfarlig vätska eller gel eller hypergola vätskor).
- H Föremål som innehåller både explosivämne och vit fosfor.
- J Föremål som innehåller både explosivämne och brandfarlig vätska eller gel.
- K Föremål som innehåller både explosivämne och giftigt kemiskt verkningsmedel.
- L Explosivämne eller föremål som innehåller explosivämne, där en särskild risk föreligger (t ex beroende på aktivering vid kontakt med vatten eller på närvaro av hypergola vätskor, fosfider eller ett pyrofort ämne), som kräver separation av varje enskilt slag.
- N Föremål som endast innehåller extremt okänsliga detonerande ämnen.
- S Ämne eller föremål som är förpackat eller utformat så att all genom vådatändning alternativt oavsiktlig initiering eller funktion uppkommande verkan begränsas till kollit, såvida inte kollit har skadats av brand. I detta fall måste dock all verkan av tryckvåg eller splitter bli så begränsad att brandbekämpning eller andra åtgärder i kollits omedelbara närhet inte väsentligt inskränks eller förhindras.

*Anm. 1. Ett ämne eller föremål i en specificerad förpackning, får tillordnas endast en samhanteringsgrupp. Eftersom kriteriet för samhanteringsgrupp S är empiriskt, är inplacering i denna grupp obligatoriskt kopplad till provning för tillordning av en klassificeringskod.*

*Anm. 2. Föremål i samhanteringsgrupp D eller E får monteras eller samemballeras med egna tändsystem, förutsatt att dessa har åtminstone två, av varandra oberoende, säkringsanordningar för att förhindra en explosion i händelse av en oavsiktlig reaktion. Sådana kollin skall tillordnas samhanteringsgrupp D eller E.*

*Anm. 3. Föremål i samhanteringsgrupp D eller E får samemballeras med egna tändsystem, vilka inte har två, av varandra oberoende, säkringar (dvs tändmedel i samhanteringsgrupp B), förutsatt att de uppfyller bestämmelsen för samemballering MP 21 i 4.1.10. Sådana kollin skall tillordnas samhanteringsgrupp D eller E.*

*Anm. 4. Föremål får monteras eller samemballeras med egna tändsystem, förutsatt att dessa inte kan bringas till funktion under normala transportförhållanden.*

*Anm. 5. Föremål i samhanteringsgrupperna C, D och E får samemballeras. Sådana kollin skall tillordnas samhanteringsgrupp E.*

#### 2.2.1.1.7

##### Ordlista på benämningar

*Anm. 1. Beskrivningarna i denna ordlista är inte avsedda att ersätta provningsförfarandena, inte heller att bestämma faroklassificeringen av ett ämne eller föremål i klass 1. Inplaceringen i rätt riskgrupp och ett beslut om inplacering i samhanteringsgrupp S skall baseras på provning av produkten i enlighet med testhandboken, del I eller ske i analogi med liknande produkter som har provats och inplacerats enligt metodiken i testhandboken.*

*Anm. 2. Efter den benämningen skall aktuellt UN-nummer [kapitel 3.2, tabell A, kolumn (2)] anges. Beträffande klassificeringskod, se 2.2.1.1.4.*

**ANORDNINGAR, VATTENAKTIVERBARA**, med central-, separerings- eller drivladdning:

UN 0248, 0249

Föremål vars funktion beror på en fysikalisk-kemisk reaktion hos deras innehåll med vatten

**ANSKJUTNINGSAMMUNITION:**

UN 0363

Ammunition som innehåller pyrotekniska satser och används för utprovning av funktion och styrka hos ny ammunition, nya vapendelar eller vapensystem.

**ANTÄNDMEDEL:**

UN 0316, 0317, 0368

Föremål som innehåller komponenter med tändmedel och är avsedda att åstadkomma en deflagration i ammunition. De innehåller mekaniskt, elektriskt, kemiskt eller hydrostatiskt aktiverbara anordningar för att starta deflagrationen. De innehåller vanligtvis säkringsanordningar.

**ANTÄNDNINGSRÖR:**

UN 0103

Föremål som består av ett metallrör med en kärna av deflagrerande explosivämne.

**ANTÄNDNINGSTRÅD:**

UN 0066

Föremål som består antingen av textilgarn, överdraget med svartkrut eller annan pyroteknisk blandning och omslutet av ett flexibelt skyddshölje, eller av en kärna av svartkrut omgiven av ett flexibelt textilskikt. Det brinner i sin längdriktning med öppen låga och används för att överföra tändning från en anordning till en laddning eller tändanordning.

**BERGSPRÄCKNINGSANORDNINGAR, EXPLOSIVA**, utan sprängkapsel, för oljeborrhål:

UN 0099

Föremål som består av en hylsa innehållande sprängämne utan tändanordning. De används för att spräcka berg runt ett borrhål för att underlätta oljeflödet ur berget.

**BLANDSPRÄNGÄMNE TYP A:**

UN 0081

Ämnen som består av flytande organiska nitrater, såsom nitroglycerin, eller en blandning av sådana ämnen med ett eller flera av följande ämnen: nitrocellulosa, ammoniumnitrat eller andra oorganiska nitrater, aromatiska nitroföreningar eller brännbara material, såsom trämjöl eller aluminiumpulver. De kan dessutom innehålla inerta ämnen såsom kiselgur eller mindre tillsatser såsom färgpigment och stabilisatorer. Sådana sprängämnen har pulverformig, gelatinartad eller elastisk konsistens. Benämningen omfattar även dynamit, spränggelatin och gelatinerad dynamit.

**BLANDSPRÄNGÄMNE TYP B:**

UN 0082, 0331

Ämnen som består av

- a) en blandning av ammoniumnitrat eller andra oorganiska nitrater med explosivämnen, såsom trinitrotoluen (TNT), med eller utan andra ämnen som trämjöl och aluminiumpulver, eller
- b) en blandning av ammoniumnitrat eller andra oorganiska nitrater med andra brännbara ämnen som inte är explosiva.

I båda fallen får de innehålla inerta komponenter såsom kiselgur och tillsatser såsom färgpigment och stabilisatorer. Sådana explosivämnen får inte innehålla nitroglycerin, liknande flytande organiska nitrater eller klorater.

**BLANDSPRÄNGÄMNE TYP C:**

UN 0083

Ämnen som består av en blandning av antingen kalium- eller natriumklorat eller kalium-, natrium- eller ammoniumperklorat med organiska nitroföreningar eller brännbara ämnen, såsom trämjöl, aluminiumpulver eller kolväten. De kan dessutom innehålla inerta ämnen, såsom kiselgur, och tillsatser, såsom färgpigment och stabilisatorer. Sådana explosivämnen får inte innehålla nitroglycerin eller liknande flytande organiska nitrater.

**BLANDSPRÄNGÄMNE TYP D:**

UN 0084

Ämnen som består av en blandning av nitrerade organiska föreningar och brännbara ämnen såsom kolväten och aluminiumpulver. De kan innehålla inerta ämnen såsom kiselgur och tillsatser såsom färgpigment och stabilisatorer. Sådana explosivämnen får inte innehålla nitroglycerin, liknande flytande organiska nitrater, klorater eller ammoniumnitrat. Benämningen innefattar generellt plastiska sprängämnen.

**BLANDSPRÄNGÄMNE TYP E:**

UN 0241, 0332

Ämnen som innehåller vatten som huvudbeståndsdel och hög halt av ammoniumnitrat eller andra oxidationsmedel, som är helt eller delvis lösta. De övriga komponenterna kan vara nitroföreningar, såsom trinitrotoluen, kolväten eller aluminiumpulver. De kan innehålla inerta ämnen såsom kiselgur och tillsatser såsom färgpigment och stabilisatorer. Benämningen innefattar emulsionssprängämnen, slurrysprängämnen och vattengelsprängämnen.

**BLIXTLJUSPATRONER:**

UN 0049, 0050

Föremål som består av hylsa, tändelement och blixtljussats, allt samlat i en enhet och klart för användning.

**BLIXTLJUSPULVER:**

UN 0094, 0305

Pyroteknisk sats som vid antändning avger ett intensivt ljus.

**BLOSS, YTTÄCKANDE:**

UN 0092, 0418, 0419

Föremål som innehåller pyrotekniska satser och är utformade för att användas på marken för belysning, identifiering, signalering eller varning.

**BOMBER**, med sprängladdning:

UN 0034, 0035

Föremål med explosivämne som faller från flygplan, utan tändmedel eller med tändmedel, som innehåller minst två effektiva säkringsanordningar.

**BOMBER**, med sprängladdning:

UN 0033, 0291

Föremål med explosivämne som faller från flygplan, med tändmedel, som har färre än två effektiva säkringsanordningar.

**BOMBER, INNEHÅLLANDE BRANDFARLIG VÄTSKA**, med sprängladdning

UN 0399, 0400

Föremål som faller från flygplan och består av en behållare med brandfarlig vätska och en sprängladdning.

**BRANDAMMUNITION**, med eller utan centralladdning, separeringsladdning eller drivladdning

UN 0009, 0010, 0300

Ammunition som innehåller en brandsats. Utom när satsen i sig själv är ett explosivämne, innehåller den även en eller flera av följande komponenter: drivladdning med tändhatt och tändladdning, tändrör med centralladdning eller separeringsladdning.

**BRANDAMMUNITION**, vätska eller gel, med centralladdning, separeringsladdning eller drivladdning:

UN 0247

Ammunition som innehåller flytande eller gelformigt brandämne. Utom när brandämnet i sig självt är ett explosivämne, innehåller den även en eller flera av följande komponenter: drivladdning med tändhatt och tändladdning, tändrör med centralladdning eller separeringsladdning.

**BRANDAMMUNITION, MED VIT FOSFOR**, med centralladdning, separeringsladdning eller drivladdning:

UN 0243, 0244

Ammunition som innehåller vit fosfor som brandämne. Den innehåller även en eller flera av följande komponenter: drivladdning med tändhatt och tändladdning, tändrör med centralladdning eller separeringsladdning.

**CENTRALLADDNINGAR**, explosiva

UN 0043

Föremål som består av en liten explosivämnesladdning för att öppna projektiler eller annan ammunition för att sprida ut innehållet.

**DETONERANDE STUBIN**, flexibel:

UN 0065, 0289

Föremål som består av en kärna av detonerande explosivämne i en omslutning av textiltråd med eller utan överdrag av plast. Överdraget behövs inte om omslutningen är dammtät.

**DETONERANDE STUBIN**, rörstubin:

UN 0102, 0290

Föremål som består av en kärna av sprängämne i ett rör av mjuk metall med eller utan skyddsskikt.

**DETONERANDE STUBIN MED SVAG VERKAN, rörstubin:**

UN 0104

Föremål som består av en kärna av detonerande explosivämne i ett rör av mjuk metall med eller utan skyddsskikt. Mängden explosivämne är så liten att endast svag verkan märks utanför stubinen.

**DRIVLADDNINGAR FÖR ARTILLERIPJÄSER:**

UN 0242, 0279, 0414

Drivladdningar i alla former för separat laddning av ammunition för artilleripjäser.

**DRIVLADDNINGAR:**

UN 0271, 0272, 0415, 0491

Föremål som består av en drivladdning i godtycklig form med eller utan hölje. De är avsedda som beståndsdelar i raketmotorer eller för att reducera luftmotståndets inverkan hos projektiler.

**DRIVLADDNINGSHYLSOR, BRÄNNBARA, TOMMA, UTAN TÄNDHATT:**

UN 0446, 0447

Föremål som består av en patronhylsa, tillverkad delvis eller helt av nitrocellulosa.

**DRIVMEDEL, FAST:**

UN 0498, 0499, 0501

Ämnen som består av fast deflagrerande explosivämne och används för framdrivning.

**DRIVMEDEL, FLYTANDE:**

UN 0495, 0497

Ämnen som består av flytande deflagrerande explosivämne och används för framdrivning.

**EXPLOSIVA NITAR:**

UN 0174

Föremål som består av små laddningar av explosivämne inuti en metallnit.

**EXPLOSIVÄMNEN, MYCKET OKÄNSLIGA, (ÄMNEN EVD), N.O.S.:**

UN 0482

Ämnen med fara för massexplosion, men som är så okänsliga att vid normala transportförhållanden sannolikheten är mycket låg för antändning eller övergång från brand till detonation, och som har klarat provserie 5.

**FOTOBOMBER:**

UN 0038

Föremål med explosivämne, som fälls från flygplan för att avge ett kortvarigt intensivt ljus för fotografering. De innehåller en laddning av sprängämne utan eget tändsystem eller med tändsystem som har minst två effektiva säkringsanordningar.

**FOTOBOMBER:**

UN 0037

Föremål med explosivämne, som fälls från flygplan för att avge ett kortvarigt intensivt ljus för fotografering. De innehåller en laddning av sprängämne med eget tändsystem, som har färre än två effektiva säkringsanordningar.

**FOTOBOMBER:**

UN 0039, 0299

Föremål med explosivämne, som fälls från flygplan för att avge ett kortvarigt intensivt ljus för fotografering. De innehåller blixtljuspulver.

**FYRVERKARSTUBIN, EJ DETONERANDE:**

UN 0101

Föremål som består av bomullsgarn impregnerat med fint svartkrut. De brinner med synlig låga och används för antändning av fyrverkeri m m. De kan vara inneslutna i en pappershylsa i syfte att ge en ögonblicklig eller stubinrådsliknande effekt.

**FYRVERKERI:**

UN 0333, 0334, 0335, 0336, 0337

Pyrotekniska föremål avsedda för nöjesändamål.

**FÖREMÅL, EXPLOSIVA, EXTREMT OKÄNSLIGA (FÖREMÅL EEI):**

UN 0486

Föremål som innehåller endast ytterst okänsliga detonerande ämnen (EIDS), där sannolikheten för oavsiktlig antändning eller överföring vid normala transportförhållanden är försumbar, och som har klarat provserie 7.

**FÖREMÅL, PYROFORA:**

UN 0380

Föremål som innehåller ett pyrofort ämne (som har förmåga att självantända vid kontakt med luft) och ett explosivämne eller explosiv komponent. Föremål som innehåller vit fosfor omfattas inte av denna definition.

**FÖREMÅL, PYROTEKNISKA, för tekniska ändamål:**

0428, 0429, 0430, 0431, 0432

Föremål som innehåller pyrotekniska satser och används för tekniska ändamål såsom värmealstring, gasgenerering, sceneffekter m m.

*Anm. Följande föremål omfattas inte av denna benämning utan anges separat i ordlistan: all slags ammunition, explosiva utlösningssanordningar, fyrverkeri, knallsignaler för järnväg, yttäckande bloss, luftbloss, signalpatroner, explosiva linavskärare, SIGNALBLOSS HAND, röksignaler, nödsignaler för fartyg, explosiva nitar.*

**FÖRSTÄRKNINGSLADDNINGAR, MED SPRÄNGKAPSEL:**

UN 0225, 0268

Föremål som består av sprängämne med eget tändsystem. De används för att öka sprängkapslars eller detonerande stubins initieringsförmåga.

**FÖRSTÄRKNINGSLADDNINGAR, UTAN SPRÄNGKAPSEL:**

UN 0042, 0283

Föremål som består av sprängämne utan eget tändsystem. De används för att öka sprängkapslars eller detonerande stubins initieringsförmåga.

**FÖRSTÖRELSELADDNINGAR:**

UN 0048

Föremål som innehåller en laddning av sprängämne i en hylsa av papp, plast, metall eller annat material. Föremålen saknar eget tändsystem eller har tändsystem med minst två effektiva säkringsanordningar.

*Anm. Följande föremål omfattas inte av denna definition utan upptas separat i ordlistan: BOMBER, PROJEKTILER, MINOR m m.*

**GASGENERATORER FÖR KROCKKUDDAR, PYROTEKNISKA, eller KROCKKUDDEMODULER, PYROTEKNISKA eller BÄLTESSTRÄCKARE, PYROTEKNISKA:**

UN 0503

Föremål som innehåller explosivämne och används i krockkuddar eller säkerhetsbälten för personskydd i fordon.

**GRANATER, hand- eller gevärs-, med sprängladdning:**

UN 0284, 0285

Föremål vilka är avsedda att kastas för hand eller avfyras med gevär. De saknar eget tändsystem eller har tändsystem med minst två effektiva säkringsanordningar.

**GRANATER, hand- eller gevärs-, med sprängladdning:**

UN 0292, 0293

Föremål vilka är avsedda att kastas för hand eller avfyras med gevär. De innehåller eget tändsystem med färre än två effektiva säkringsanordningar.

**HEXOLIT (HEXOTOL), torr eller fuktad med mindre än 15 viktsprocent vatten:**

UN 0118

Ämne som består av en fullständig blandning av cyklotrimetylentrinitramin (RDX) och trinitrotoluen (TNT). Benämningen innefattar även "Composition B".

**HEXOTONAL:**

UN 0393

Ämne som består av en fullständig blandning av cyklotrimetylentrinitramin (RDX), trinitrotoluen (TNT) och aluminium.

**KNALLLADDNINGAR:**

UN 0374, 0375

Föremål som består av en laddning av sprängämne utan eget tändsystem eller med eget tändsystem som har åtminstone två verksamma säkringar. De fälls överbord från fartyg och exploderar antingen då de uppnår ett förutbestämt djup eller då de når havsbotten.

**KNALLLADDNINGAR, EXPLOSIVA:**

UN 0204, 0296

Föremål som består av en laddning av sprängämne med eget tändsystem med färre än två verksamma säkringar. De fälls överbord från fartyg och exploderar antingen då de uppnår ett förutbestämt djup eller då de når havsbotten.

**KNALLSIGNALER FÖR JÄRNVÄG:**

UN 0192, 0193, 0492, 0493

Föremål som innehåller en pyroteknisk sats, vilket exploderar med en ljudlig knall då föremålet krossas. De är avsedda att placeras på järnvägsspår.

**KOMPONENTER, TÄNDKEDJA, N.O.S.:**

UN 0382, 0383, 0384, 0461

Föremål med explosivämne, avsett att överföra detonation eller deflagration inom en tändkedja.



**KRUT, RÖKSVAGT:**

UN 0160, 0161

Ämnen som är baserade på nitrocellulosa och används som drivladdningskrut. Begreppet omfattar drivämnen såsom singelbaskrut (nitrocellulosa (NC)), dubbelbaskrut (som NC med nitroglycerin (NG)) och trippelbaskrut (som NC/NG/nitroguanidin).

*Anm. Gjutna eller pressade laddningar eller karduser av röksvagt krut är upptagna under benämningen drivladdningar för artilleripjäser eller drivladdningar.*

**KRUTMASSA (KRUTPASTA), FUKTAD, med minst 17 viktsprocent alkohol:**

UN 0433,

**KRUTMASSA (KRUTPASTA), FUKTAD, med minst 25 viktsprocent vatten:**

UN 0159

Ämne som består av nitrocellulosa impregnerad med högst 60 viktsprocent nitroglycerin, andra flytande organiska nitrater eller blandningar av dessa.

**LADDNINGAR FÖR SPRÄNGFOGNING, KOMMERSIELLA, utan sprängkapsel:**

UN 0442, 0443, 0444, 0445

Föremål som består av en laddning av detonerande explosivämne utan tändmedel och används för sprängfogning, sprängplätning, sprängformning eller andra metallurgiska processer.

**LINAVSKÄRARE, EXPLOSIVA:**

UN 0070

Föremål som består av en knivliknande anordning som pressas mot ett städ genom en liten laddning av deflagrerande explosivämne.

**LINKASTARRAKETER:**

UN 0238, 0240, 0453

Föremål med raketmotor som är utformade för att dra ut en lina.

**LUFTBLOSS:**

UN 0093, 0403, 0404, 0420, 0421

Föremål som innehåller pyrotekniska satser och är konstruerade att fällas från flygplan för belysning, identifiering, signalering eller varning.

**LYSAMMUNITION, med eller utan centralladdning, separeringsladdning eller drivladdning:**

UN 0171, 0254, 0297

Ammunition som är konstruerade att avge en intensiv ljuskälla för att lysa upp ett område. Benämningen omfattar lysgranater, -patroner och -projektiler samt lys- och målidentifikationsbomber.

*Anm. Följande föremål omfattas inte av denna definition, utan anges separat i ordlistan: Yttäckande bloss och luftbloss, signalpatroner, signalbloss hand, nödsignaler för fartyg.*

**MINOR, med sprängladdning:**

UN 0137, 0138

Föremål som normalt består av behållare av metall eller sammansatta material vilka innehåller sprängämne, utan eget tändsystem eller med eget tändsystem som innehåller minst två effektiva säkringsanordningar. De är avsedda att utlösas då fartyg, fordon eller personer passerar. Benämningen omfattar även s k "Bangalore torpedos" (typ av röjningstorped).

**MINOR**, med sprängladdning:

UN 0136, 0294

Föremål som normalt består av behållare av metall eller sammansatta material vilka innehåller sprängämne, med eget tändsystem som har färre än två effektiva säkringsanordningar. De är avsedda att utlösas då fartyg, fordon eller personer passerar. Benämningen omfattar även så kallade "Bangalore torpedos" (typ av röjnings-torped).

**NÖDSIGNALER** för fartyg:

UN 0194, 0195

Föremål som innehåller pyrotekniska satsar konstruerade att avge signaler i form av en knall, lågor eller rök eller någon kombination av dessa.

**OKTOLIT (OKTOL)**, torr eller fuktad med mindre än 15 viktsprocent vatten:

UN 0266

Ämne som består av en fullständig blandning av cyklotetrametylentetranitramin (HMX) och trinitrotoluen (TNT).

**OKTONAL:**

UN 0496

Ämne som består av en fullständig blandning av cyklotetrametylentetranitramin (HMX), trinitrotoluen (TNT) och aluminium.

**PATRONER FÖR OLJEBORRHÅL:**

UN 0277, 0278

Föremål som består av en tunnväggig hylsa av papp, metall eller annat material och som bara innehåller en drivladdning vilken är avsedd att skjuta ut härdade projektiler för att perforera rörväggarna i oljeborrhål.

*Anm. RSV-laddningar omfattas inte av denna definition utan anges separat i ordlistan.*

**PATRONER FÖR VAPEN**, med sprängladdning:

UN 0006, 0321, 0412

Ammunition som består av en projektil med sprängladdning, utan eget tändsystem eller med tändsystem som innehåller minst två effektiva säkringsanordningar, samt av en drivladdning med eller utan tändare. Benämningen omfattar även sammansatt ammunition, delvis sammansatt ammunition och separat laddad ammunition då komponenterna är samemballerade.

**PATRONER FÖR VAPEN**, med sprängladdning:

UN 0005, 0007, 0348

Ammunition som består av en projektil med sprängladdning med tändsystem som har färre än två effektiva säkringsanordningar, samt av en drivladdning med eller utan tändare. Benämningen omfattar även sammansatt ammunition, delvis sammansatt ammunition och separat laddad ammunition då komponenterna är samförpackade.

**PATRONER FÖR VAPEN, FULLPROJEKTIL:**

UN 0012, 0328, 0339, 0417

Ammunition som består av en projektil utan sprängladdning och en drivladdning med eller utan tändhatt. Föremålen får innehålla spårlys under förutsättning att huvudfaran härrör från drivladdningen.

**PATRONER FÖR VAPEN, LÖS AMMUNITION:**

UN 0014, 0326, 0327, 0338, 0413

Ammunition som består av en sluten patronhylsa med central- eller kanttändning och en laddning av röksvagt krut eller svartkrut utan projektil. De avger en knall och används för övningsändamål och saluter, som drivladdningar, till startpistoler m m. Benämningen omfattar även lös ammunition.

**PATRONER FÖR HANDELDVAPEN, LÖS AMMUNITION:**

UN 0014, 0327, 0338

Ammunition som består av en sluten patronhylsa med central- eller kanttändning och en laddning av röksvagt krut eller svartkrut, utan projektil. Patronerna är avsedda att avfyras från vapen med kaliber högst 19,1 mm. De avger en knall och används för övningsändamål och saluter, som drivladdning, till startpistoler m m.

**PATRONER FÖR HANDELDVAPEN:**

UN 0012, 0339, 0417

Ammunition som består av en patronhylsa med central- eller kanttändning och innehåller både drivladdning och projektil. Den är konstruerad att användas till vapen med en kaliber av högst 19,1 mm. Hagelpatroner av alla kalibrar omfattas av denna benämning.

*Ann.* Denna benämning omfattar inte patroner, handeldvapen, lös ammunition. Dessa är angivna separat. Vissa patroner för militära handeldvapen omfattas inte av denna benämning. Dessa är angivna under patroner för vapen, fullprojektil.

**PATRONER MED DRIVSPEGEL:**

UN 0275, 0276, 0323, 0381

Föremål konstruerade att utföra mekaniska rörelser. De består av en hylsa med en laddning av sprängämne och eget tändsystem. Deflagrationsgaserna åstadkommer uppblåsning, orsakar linjär eller roterande rörelse, påverkar funktionen hos membran, ventiler eller brytare eller skjuter ut fästelement eller släckmedel.

**PATRONHYLSOR, TOMMA, MED TÄNDHATT:**

UN 0055, 0379

Föremål som består av en patronhylsa av metall, plast eller annat icke brännbart material i vilket tändhatten är den enda explosiva komponenten.

**PENTYTOL**, torr eller fuktad med mindre än 15 viktsprocent vatten:

UN 0151

Ämne som består av en fullständig blandning av pentaerytritoltetranitrat (PETN) och trinitrotoluen (TNT).

**PERFORERINGSANORDNINGAR, MED RSV-LADDNING**, för oljeborrhål, utan sprängkapsel:

UN 0124, 0494

Föremål som består av stålrör eller metallband i vilka införts laddningar med riktad sprängverkan utan eget tändsystem, förbundna med varandra med detonerande stubin.

**PROJEKTILER**, barlastade, med spårlyjus:

UN 0345, 0424, 0425

Föremål såsom granater eller kulor som skjuts från kanon eller annan artilleripjä, gevär eller annat handeldvapen.

**PROJEKTILER**, med centralladdning eller separeringsladdning:

UN 0346, 0347

Föremål såsom granater eller kulor som skjuts från kanon eller annan artilleripjäs. De saknar eget tändsystem eller har tändsystem med minst två effektiva säkringsanordningar. De används för spridning av färg för markering eller andra inerta ämnen.

**PROJEKTILER**, med centralladdning eller separeringsladdning:

UN 0426, 0427

Föremål såsom granater eller kulor som skjuts från kanon eller annan artilleripjäs. De innehåller eget tändsystem med färre än två effektiva säkringsanordningar. De används för spridning av färg för markering eller andra inerta ämnen.

**PROJEKTILER**, med centralladdning eller separeringsladdning:

UN 0434, 0435

Föremål såsom granater eller kulor som skjuts från kanon eller annan artilleripjäs, gevär eller annat handeldvapen. De används för spridning av färg för markering eller andra inerta ämnen.

**PROJEKTILER**, med sprängladdning:

UN 0168, 0169, 0344

Föremål såsom granater eller kulor som skjuts från kanon eller annan artilleripjäs. De saknar eget tändsystem eller har tändsystem med minst två effektiva säkringsanordningar.

**PROJEKTILER**, med sprängladdning:

UN 0167, 0324

Föremål såsom granater eller kulor som skjuts från kanon eller annan artilleripjäs. De innehåller eget tändsystem med färre än två effektiva säkringsanordningar.

**PROV, EXPLOSIVA**, andra än initialsprängämnen:

UN 0190

Nya eller existerande explosiva ämnen och föremål som ännu inte har tillordnats en benämning i kapitel 3.2, tabell A, och som transporteras enligt instruktioner från säkerhetsteknikcentralen eller behörig myndighet i något annat RID/ADR-land, vanligtvis i små mängder, bl a i provnings-, klassificerings-, forsknings- och utvecklingssyfte, för kvalitetskontroll eller som kommersiella prov.

*Anm. Explosiva ämnen och föremål som redan tillordnats en annan benämning i kapitel 3.2, tabell A, omfattas inte av denna definition.*

**RAKETER**, med inertstridsdel:

UN 0183, 0502

Föremål som består av en raketmotor och en överksam stridsdel. Benämningen omfattar även robotar.

**RAKETER**, med separeringsladdning:

UN 0436, 0437, 0438

Föremål som består av en raketmotor och en laddning som stöter ut nyttolasten från rakethuvudet. Benämningen omfattar även robotar.

**RAKETER**, med sprängladdning:

UN 0181, 0182

Föremål som består av en raketmotor och en stridsdel utan eget tändsystem eller med tändsystem som innehåller minst två effektiva säkringsanordningar. Benämningen omfattar även robotar.

**RAKETER**, med sprängladdning:

UN 0180, 0295

Föremål som består av en raketmotor och en stridsdel med eget tändsystem med färre än två effektiva säkringsanordningar. Benämningen omfattar även robotar.

**RAKETMOTORER:**

UN 0186, 0280, 0281

Föremål som består av en drivladdning, vanligtvis ett fast drivmedel, i en cylinder med ett eller flera munstycken (dysor). De är avsedda att driva en raket eller robot.

**RAKETMOTORER MED HYPERGOLA VÄTSKOR**, med eller utan separeringsladdning:

UN 0250, 0322

Föremål som består av en cylinder med ett eller flera munstycken (dysor) och innehåller hypergoliskt drivmedel. De är avsedda att driva en raket eller robot.

**RSV-LADDNINGAR, FLEXIBLA, LINJÄRA:**

UN 0237, 0288

Föremål som består av en V-formad kärna av sprängämne, överdragen med en flexibel mantel.

**RSV-LADDNINGAR**, utan sprängkapsel:

UN 0059, 0439, 0440, 0441

Föremål som består av en hylsa med en laddning av sprängämne med en hållighet som är infodrad med ett styvt material och utan eget tändsystem. De är avsedda att framkalla en kraftig riktad sprängverkan.

**RÖKAMMUNITION**, med eller utan centralladdning, separeringsladdning eller drivladdning:

UN 0015, 0016, 0303

Ammunition som innehåller rökalstrande ämnen såsom klorosulfonsyrablandning, titantetraklorid eller en rökalstrande pyroteknisk sats baserad på hexakloreten eller röd fosfor. Utom när rökämnet i sig självt är ett explosivämne, innehåller ammunitionen även en eller flera av följande komponenter: drivladdning med tändhatt och tändladdning, tändrör med centralladdning eller separeringsladdning. Benämningen omfattar rökgranater.

*Anm. Röksignaler ingår inte i denna definition utan anges separat i ordlistan.*

**RÖKAMMUNITION, VIT FOSFOR**, med centralladdning, separeringsladdning eller drivladdning:

UN 0245, 0246

Ammunition som innehåller vit fosfor som rökalstrande ämne. Den innehåller även en eller flera av följande komponenter: drivladdning med tändhatt och tändladdning, tändrör med centralladdning eller separeringsladdning. Benämningen omfattar rökgranater.

**RÖKSIGNALER:**

UN 0196, 0197, 0313, 0487

Föremål som innehåller pyrotekniska satser och som alstrar rök. De kan även innehålla anordningar som avger ljudsignaler.

**SIGNALBLOSS, HAND:**

UN 0191, 0373

Bärbara föremål som innehåller pyrotekniska satser och avger synliga signaler eller varningar. Denna benämning omfattar också små yttäckande bloss, såsom räddningsfacklor för bilar, järnvägsbloss och små fartygsnödfacklor.

**SIGNALPATRONER:**

UN 0054, 0312, 0405

Föremål avsedda att avge färgade bloss eller andra signaler och avfyras från signalpistoler m m.

**SJUNKBOMBER:**

UN 0056

Föremål som består av ett fat eller projektil med en laddning av sprängämne, utan eget tändsystem eller med tändsystem som innehåller minst två effektiva säkringsanordningar. De är avsedda att detonera under vatten.

**SPRÄNGKAPSLAR, ELEKTRISKA:**

UN 0030, 0255, 0456

Föremål särskilt avsedda för initiering av civila sprängämnena. Sprängkapslarna kan vara med eller utan fördröjningselement. Elektriska sprängkapslar utlöses med elektrisk ström.

**SPRÄNGKAPSLAR FÖR AMMUNITION:**

UN 0073, 0364, 0365, 0366

Föremål som består av små metall- eller plaströr och innehåller explosivämnen såsom blyazid, pentyl eller kombinationer av explosivämnen. De är avsedda för att utlösa tändkedjor.

**SPRÄNGKAPSLAR, ICKE-ELEKTRISKA:**

UN 0029, 0267, 0455

Föremål särskilt utformade för initiering av blandsprängämnena. Sprängkapslarna kan vara med eller utan fördröjningselement. Icke-elektriska sprängkapslar aktiveras av stötvågsledare, blixtrör, krutstubin, andra antändningsmedel eller flexibel detonerande stubin. Benämningen omfattar också kontaktstycken utan detonerande stubin.

**SPRÄNGKAPSLAR, ICKE-ELEKTRISKA, APTERADE:**

UN 0360, 0361, 0500

Icke-elektriska sprängkapslar som består av krutstubin, stötvågsledare, blixtrör eller detonerande stubin och aktiveras av dessa. De kan vara sprängkapslar med eller utan fördröjningselement. Benämningen innefattar även kontaktstycken med detonerande stubin.

**SPRÄNGLADDNINGAR, PLASTBUNDNA:**

UN 0457, 0458, 0459, 0460

Föremål som består av en plastbunden laddning av sprängämne, tillverkade i speciell form utan hölje, och som saknar eget tändsystem. De är avsedda som komponenter till ammunition, såsom stridsdelar.

**SPÅRLJUS FÖR AMMUNITION:**

UN 0212, 0306

Förseglade föremål som innehåller pyrotekniska satser och syftar till att göra projektilbanor synliga.

**STRIDSDELAR, RAKET**, med centralladdning eller separeringsladdning:

UN 0370

Föremål som består av en inert nyttolast och en liten laddning av detonerande eller deflagrerande explosivämne utan eget tändsystem eller med tändsystem som har minst två effektiva säkringsanordningar. De är avsedda att anslutas till en raket för att sprida inert material. Benämningen omfattar även stridsdelar för robot.

**STRIDSDELAR, RAKET**, med centralladdning eller separeringsladdning:

UN 0371

Föremål som består av en inert nyttolast och en liten laddning av detonerande eller deflagrerande explosivämne med eget tändsystem som har färre än två effektiva säkringsanordningar. De är avsedda att anslutas till en raket för att sprida inert material. Benämningen omfattar även stridsdelar för robot.

**STRIDSDELAR, RAKET**, med sprängladdning:

UN 0286, 0287

Föremål som består av sprängämne utan eget tändsystem eller med tändsystem som har minst två effektiva säkringsanordningar. De är avsedda att anslutas till en raket. Benämningen omfattar även stridsdelar för robot.

**STRIDSDELAR, RAKET**, med sprängladdning,:

UN 0369

Föremål som består av sprängämne med eget tändsystem som har färre än två effektiva säkringsanordningar. De är avsedda att anslutas till en raket. Benämningen omfattar även stridsdelar för robot.

**STRIDSDELAR, TORPED**, med sprängladdning:

UN 0221

Föremål som består av sprängämne utan eget tändsystem eller med tändsystem som har minst två effektiva säkringsanordningar. De är avsedda att anslutas till en torped.

**STUBINTÄNDARE:**

UN 0131

Föremål med varierande utformning som aktiveras genom friktion, slag eller elektricitet och som används för tändning av säkerhetsstubin.

**SVARTKRUT, (VAPENKRUT)**, som korn eller pulver:

UN 0027

Ämne som består av en fullständig blandning av träkol eller annat kol och antingen kaliumnitrat eller natriumnitrat med eller utan svavel.

**SVARTKRUT, PRESSKROPPAR** eller som **TABLETTER**:

UN 0028

Ämne som består av format svartkrut.

**SVARTKRUTSSTUBIN**, normalbrinnande:

UN 0105

Föremål som består av en kärna av fint granulerat svartkrut, omsluten av flexibel textiltväv med ett eller flera yttre skyddsöverdrag. Vid tändning brinner den med en förutbestämd hastighet utan någon yttre explosiv verkan.

**TORPEDER**, med sprängladdning:

UN 0451

Föremål som består av ett icke explosivt drivsystem, som driver torpeden genom vattnet, och en stridsdel utan eget tändsystem eller med tändsystem som innehåller minst två effektiva säkringsanordningar.

**TORPEDER**, med sprängladdning:

UN 0329

Föremål som består av ett explosivt drivsystem, som driver torpeden genom vattnet, och en stridsdel utan eget tändsystem eller med tändsystem som innehåller minst två effektiva säkringsanordningar.

**TORPEDER**, med sprängladdning:

UN 0330

Föremål som består av ett explosivt eller icke explosivt drivsystem, som driver torpeden genom vattnet, en stridsdel och tändsystem som har färre än två effektiva säkringsanordningar.

**TRITONAL**:

UN 0390

Ämne som består av trinitrotoluen (TNT) blandat med aluminium.

**TÅRGASAMMUNITION**, med centralladdning, separeringsladdning eller drivladdning:

UN 0018, 0019, 0301

Ammunition som innehåller tårgasalstrande ämne. Den innehåller även en eller flera av följande komponenter: pyroteknisk sats, drivladdning med tändhatt och tändladdning, tändrör med centralladdning eller separeringsladdning.

**TÄNDHATTAR**:

UN 0044, 0377, 0378,

Föremål som består av metall- eller plastkapslar vilka innehåller en liten mängd av en tändämnesblandning som lätt antänds genom slag. De används som tändmedel i handeldvapenpatroner och som slagtändare för drivladdningar.

**TÄNDPATRONER**:

UN 0319, 0320, 0376

Föremål som består av en tändsats och en hjälpladdning av deflagrerande explosivämne, såsom svartkrut, för antändning av drivladdningar i drivladdningshylsor för kanoner m m.

**TÄNDRÖR**:

UN 0106, 0107, 0257, 0367

Föremål som innehåller explosiva komponenter och är avsedda att åstadkomma en detonation i ammunition. De innehåller mekaniskt, elektriskt, kemiskt eller hydrostatiskt aktiverbara anordningar för att starta detonationen. De innehåller vanligtvis säkringsanordningar.

**TÄNDRÖR**, med säkringar:

UN 0408, 0409, 0410

Föremål som innehåller explosiva komponenter och är avsedda att åstadkomma en detonation i ammunition. De innehåller mekaniskt, elektriskt, kemiskt eller hydrostatiskt aktiverbara anordningar för att starta detonationen. Tändröret skall innehålla minst två effektiva säkringsanordningar.



**UTLÖSNINGSANORDNINGAR, EXPLOSIVA:**

UN 0173

Föremål som består av en liten laddning av explosivämne med eget tändsystem och säkringssprint eller säkringsögla. Det används för att snabbt utlösa anordningar genom att åtskilja eller avlägsna säkringssprinten eller säkringsöglan.

**VÄTSKERAKETER, med sprängladdning:**

UN 0397, 0398

Föremål som består av en med flytande bränsle fylld cylinder med ett eller flera munstycken (dysor) samt en stridsdel. Benämningen omfattar även robotar.

**VÄTSKERAKETMOTORER:**

UN 0395, 0396

Föremål som består av flytande bränsle i en cylinder försedd med ett eller flera munstycken (dysor). De är avsedda att driva en raket eller robot.

**VÄTSKETORPEDER, med eller utan sprängladdning:**

UN 0449

Föremål som består av antingen ett flytande explosivt drivsystem, som driver torpeden genom vattnet, med eller utan stridsdel, eller av ett flytande, icke explosivt drivsystem, som förflyttar torpeden genom vattnet, med stridsdel.

**VÄTSKETORPEDER, med fullprojektil:**

UN 0450

Föremål som består av ett flytande explosivt drivsystem, som driver torpeden genom vattnet, och med en blind (overksam) stridsdel.

**ÖVERFÖRINGSLADDNINGAR:**

UN 0060

Föremål som består av en liten demonterbar laddning, och som placeras i utrymmet mellan tändröret och huvudsprängladdningen i projektiler.

**ÖVERFÖRINGSTÄNDARE:**

UN 0121, 0314, 0315, 0325, 0454

Föremål som innehåller ett eller flera explosivämnen med syftet att åstadkomma en deflagration i en tändkedja. Föremålen utlöses kemiskt, elektriskt eller mekaniskt.

*Anm. Följande föremål omfattas inte av denna definition utan anges separat i denna ordlista: antändningstråd, antändningsrör, fyrverkarstubin, antändmedel, stubintändare, tändhattar och tändpatroner.*

**ÖVNINGSAMMUNITION:**

UN 0362, 0488

Ammunition utan huvudsprängladdning (verkansdel) men med centralladdning eller separeringsladdning. Vanligtvis ingår även tändrör och drivladdning.

*Anm. Övningsgranater ingår inte i denna definition utan anges separat i ordlistan.*

**ÖVNINGSGRANATER, hand eller gevär:**

UN 0110, 0372, 0318, 0452

Föremål utan huvudsprängladdning, vilka är avsedda att kastas för hand eller avfyras med gevär. De innehåller en tändanordning och får innehålla en markeringsladdning.

### 2.2.1.2 *Ämnen och föremål som inte får transporteras*

2.2.1.2.1 Explosivämnen som enligt kriterierna i testhandboken, del I, uppvisar en otillåtet hög känslighet eller hos vilka en spontan reaktion kan uppstå, och explosiva ämnen och föremål, som inte kan tillordnas någon i kapitel 3.2 tabell A angiven benämning eller N.O.S.-benämning, får inte transporteras.

2.2.1.2.2 Ämnen i samhanteringsgrupp A (1.1 A, UN 0074, 0113, 0114, 0129, 0130, 0135, 0224 och 0473) får inte transporteras på järnväg.

Föremål i samhanteringsgrupp K (1.2 K, UN 0020 och 1.3 K, UN 0021) får inte transporteras.

### 2.2.1.3 *Förteckning över samlingsbenämningar*

Klassificeringskod (se 2.2.1.1.4)	UN-nr	Benämning på ämne eller föremål
1.1A	0473	EXPLOSIVÄMNER, N.O.S. (får inte transporteras på järnväg)
1.1B	0461	KOMPONENTER, TÄNDKEDJA, N.O.S.
1.1C	0474 0497 0498 0462	EXPLOSIVÄMNER, N.O.S. DRIVMEDEL, FLYTANDE DRIVMEDEL, FAST FÖREMÅL, EXPLOSIVA, N.O.S.
1.1D	0475 0463	EXPLOSIVÄMNER, N.O.S. FÖREMÅL, EXPLOSIVA, N.O.S.
1.1E	0464	FÖREMÅL, EXPLOSIVA, N.O.S.
1.1F	0465	FÖREMÅL, EXPLOSIVA, N.O.S.
1.1G	0476	EXPLOSIVÄMNER, N.O.S.
1.1L	0357 0354	EXPLOSIVÄMNER, N.O.S. FÖREMÅL, EXPLOSIVA, N.O.S.
1.2B	0382	KOMPONENTER, TÄNDKEDJA, N.O.S.
1.2C	0466	FÖREMÅL, EXPLOSIVA, N.O.S.
1.2D	0467	FÖREMÅL, EXPLOSIVA, N.O.S.
1.2E	0468	FÖREMÅL, EXPLOSIVA, N.O.S.
1.2F	0469	FÖREMÅL, EXPLOSIVA, N.O.S.
1.2L	0358 0248 0355	EXPLOSIVÄMNER, N.O.S. ANORDNINGAR, VATTENAKTIVERBARA, med central-, separerings- eller drivladdning FÖREMÅL, EXPLOSIVA, N.O.S.
1.3C	0132 0477 0495 0499 0470	DEFLAGRERANDE METALLSALTER AV AROMATISKA NITROFÖRENINGAR, N.O.S. EXPLOSIVÄMNER, N.O.S. DRIVMEDEL, FLYTANDE DRIVMEDEL, FAST FÖREMÅL, EXPLOSIVA, N.O.S.
1.3G	0478	EXPLOSIVÄMNER, N.O.S.
1.3L	0359 0249 0356	EXPLOSIVÄMNER, N.O.S. ANORDNINGAR, VATTENAKTIVERBARA, med central-, separerings- eller drivladdning FÖREMÅL, EXPLOSIVA, N.O.S.
1.4B	0350 0383	FÖREMÅL, EXPLOSIVA, N.O.S. KOMPONENTER, TÄNDKEDJA, N.O.S.
1.4C	0479 0351	EXPLOSIVÄMNER, N.O.S. FÖREMÅL, EXPLOSIVA, N.O.S.

<b>1.4D</b>	0480	EXPLOSIVÄMNER, N.O.S.
	0352	FÖREMÅL, EXPLOSIVA, N.O.S.
<b>1.4E</b>	0471	FÖREMÅL, EXPLOSIVA, N.O.S.
<b>1.4F</b>	0472	FÖREMÅL, EXPLOSIVA, N.O.S.
<b>1.4G</b>	0485	EXPLOSIVÄMNER, N.O.S.
	0353	FÖREMÅL, EXPLOSIVA, N.O.S.
<b>1.4S</b>	0481	EXPLOSIVÄMNER, N.O.S.
	0349	FÖREMÅL, EXPLOSIVA, N.O.S.
	0384	KOMPONENTER, TÄNDKEDJA, N.O.S.
<b>1.5D</b>	0482	EXPLOSIVÄMNER, MYCKET OKÄNSLIGA (ÄMNER, EVI <sup>a</sup> ) N.O.S.
<b>1.6N</b>	0486	FÖREMÅL, EXPLOSIVA, EXTREMT OKÄNSLIGA (FÖREMÅL, EEI <sup>b</sup> ) N.O.S.
	0190	PROV, EXPLOSIVÄMNE, andra än initialsprängämne <i>Anm. Riskgruppen och samhanteringsgruppen bestäms i samråd med säkerhetsteknikcentralen eller behörig myndighet i något annat RID/ADR-land och enligt principerna i 2.2.1.1.4.</i>

<sup>a</sup> EVI = Explosive, Very Insensitive.

<sup>b</sup> EEI = Explosive, Extremely Insensitive.

**2.2.2 KLASS 2. GASER****2.2.2.1 Kriterier**

2.2.2.1.1 Klass 2 omfattar rena gaser, gasblandningar och blandningar av en eller flera gaser med ett eller flera andra ämnen samt föremål innehållande sådana ämnen.

Gaser är ämnen som:

- a) vid 50 °C har ett ångtryck över 300 kPa (3 bar), eller
- b) är fullständigt gasformiga vid 20 °C och normaltrycket 101,3 kPa (1,013 bar).

*Ann. 1. UN 1052 FLUORVÄTE är dock ett ämne i klass 8.*

*Ann. 2. En ren gas får innehålla andra beståndsdelar, som härrör från produktionsprocessen eller har tillsatts för att upprätthålla produktens stabilitet, förutsatt att halten av dessa beståndsdelar inte ändrar gasens klassificering eller transportbestämmelser, exempelvis fyllnadsgrad, fyllningstryck eller provtryck.*

*Ann. 3. N.O.S.-benämningarna i 2.2.2.3 kan innefatta både rena gaser och blandningar.*

2.2.2.1.2 Ämnen och föremål i klass 2 indelas enligt följande:

1. Komprimerade gaser: gaser med en kritisk temperatur under 20 °C.
2. Kondenserade gaser: gaser med en kritisk temperatur på 20 °C eller högre.
3. Kylde kondenserade gaser: gaser som under transport är delvis flytande på grund av sin låga temperatur.
4. Gaser lösta under tryck: gaser som under transport är lösta i ett lösningsmedel.
5. Aerosolbehållare och engångsbehållare med gas.
6. Andra föremål innehållande gas under tryck.
7. Icke trycksatta gaser som omfattas av särskilda bestämmelser (gasprover).

2.2.2.1.3 Ämnen och föremål i klass 2 tillordnas en av nedanstående grupper, motsvarande deras farliga egenskaper:

- A kvävningsframkallande
- O oxiderande
- F brandfarlig
- T giftig
- TF giftig, brandfarlig
- TC giftig, frätande
- TO giftig, oxiderande
- TFC giftig, brandfarlig, frätande
- TOC giftig, oxiderande, frätande

Om gaser och gasblandningar enligt dessa kriterier har farliga egenskaper som kan tillordnas mer än en grupp, har de grupper som betecknas med bokstaven T högre prioritet än övriga grupper. Grupper betecknade med bokstaven F kommer före grupper betecknade med A eller O.

*Ann. 1. I FN:s modellregelverk, IMDG-koden och ICAO:s tekniska instruktioner inplaceras gaserna efter sin huvudsakliga farlighet i en av följande tre delklasser.*

*Delklass 2.1: brandfarliga gaser (vilket motsvarar grupper betecknade med den versala bokstaven F).*

*Delklass 2.2: icke brandfarliga, icke giftiga gaser (vilket motsvarar grupper betecknade med de versabla bokstäverna A eller O)*

*Delklass 2.3: giftiga gaser (vilket motsvarar grupper betecknade med versala bokstaven T, dvs T, TF, TC, TO, TFC och TOC)*

**Anm. 2.** Aerosolbehållare och engångsbehållare med gas, skall, beroende på den fara innehållet utgör, tillordnas grupperna A till TOC. Innehållet räknas som brandfarligt om det innehåller över 45 viktprocent eller över 250 g brandfarliga beståndsdelar. Brandfarliga beståndsdelar är gaser, vilka är brandfarliga i luft vid normalt tryck, eller ämnen eller beredningar i flytande form med en flampunkt på högst 100 °C.

**Anm. 3.** Frätande gaser räknas som giftiga och inplaceras därför i grupp TC, TFC eller TOC.

**Anm. 4.** Blandningar med mer än 21 volymprocent syre skall inplaceras som oxiderande.

2.2.2.1.4 Om en blandning tillhörande klass 2, som är namngiven i kapitel 3.2, tabell A, motsvarar andra kriterier än dem som anges i 2.2.2.1.2 och 2.2.2.1.5, så skall blandningen inplaceras enligt kriterierna och tillordnas en lämplig N.O.S.-benämning.

2.2.2.1.5 Ämnen och föremål i klass 2 som inte är upptagna i kapitel 3.2, tabell A, skall enligt 2.2.2.1.2 och 2.2.2.1.3 tillordnas en i 2.2.2.3 angiven samlingsbenämning. Följande kriterier gäller:

#### ***Kvävningsframkallande gaser***

Gaser som inte är oxiderande, brandfarliga eller giftiga och som normalt späder ut eller tränger undan syre i atmosfären.

#### ***Brandfarliga gaser***

Gaser som vid 20 °C och normaltrycket 101,3 kPa:

- a) är antändbara i en blandning med luft vid en koncentration av högst 13 volymprocent, eller
- b) har ett brännbarhetsområde i luft om minst 12 procentenheter oberoende av den nedre explosionsgränsen.

Brandfarligheten skall bestämmas genom provning eller beräkning enligt metoder antagna av ISO (se ISO 10156:1996).

Om tillgängliga data är otillräckliga för att dessa metoder skall kunna tillämpas, får provning utföras enligt jämförbara metoder, godkända av säkerhetsteknikcentralen eller behörig myndighet i något annat RID/ADR-land.

**Anm. 1** internationella RID-bestämmelser godkänns metoder av behörig myndighet i ursprungslandet. Om ursprungslandet inte är fördragspart till COTIF skall metoderna godkännas av behörig myndighet i det första COTIF-land som berörs av försändelsen.

#### ***Oxiderande gaser***

Gaser, som i allmänhet genom att avge syre, i högre grad än luft kan förorsaka eller bidra till förbränning av andra ämnen. Den oxiderande förmågan skall bestämmas genom provning eller beräkning enligt metoder antagna av ISO (se ISO 10156:1996).

#### ***Giftiga gaser***

**Anm.** Gaser som helt eller delvis uppfyller kriterierna för giftighet på grund av sina frätande egenskaper skall klassificeras som giftiga. Se även kriterierna under rubriken "Frätande gaser" för uppgift om en eventuell frätverkan som sekundärfara.

Gaser som:

- a) är kända för att vara så giftiga eller frätande för människan att de utgör en hälsofara, eller
- b) förmodas vara giftiga eller frätande för människan, eftersom de har ett LC<sub>50</sub>-värde för akut giftighet på högst 5 000 ml/m<sup>3</sup> (ppm) vid provning enligt 2.2.61.1.

För klassificering av gasblandningar (inklusive ångor av ämnen i andra klasser) kan följande formel användas:

$$LC_{50} \text{ giftig (blandning)} = \frac{1}{\sum_{i=1}^n \frac{f_i}{T_i}}$$

där:

$f_i$  = molbråket för beståndsdelen "i" i blandningen.

$T_i$  = toxicitetsindex för beståndsdelen "i" i blandningen.

$T_i$  motsvarar  $LC_{50}$ -värdet enligt ISO 10298:1995.

Om inget  $LC_{50}$ -värde är upptaget i ISO 10298:1995, skall ett i vetenskaplig litteratur tillgängligt  $LC_{50}$ -värde användas.

Om  $LC_{50}$ -värdet inte är känt, fastställs toxicitetsindex med hjälp av det lägsta  $LC_{50}$ -värdet för ämnen med liknande fysiologiska och kemiska effekter eller genom provning, om det är det enda möjliga sättet.

### **Frätande gaser**

Gaser eller gasblandningar som helt uppfyller kriterierna för giftighet på grund av sina frätande egenskaper skall klassificeras som giftiga med frätverkan som sekundärfara.

En gasblandning som anses som giftig på grund av kombinationen av frätande och giftiga egenskaper har frätverkan som sekundärfara då blandningen erfarenhetsmässigt är känd för att skada hud, ögon och slemhinnor eller då  $LC_{50}$ -värdet för blandningens frätande beståndsdelar är högst 5 000 ml/m<sup>3</sup> (ppm), när  $LC_{50}$  beräknas enligt formeln:

$$LC_{50} \text{ frätande (blandning)} = \frac{1}{\sum_{i=1}^n \frac{fc_i}{Tc_i}}$$

där:

$fc_i$  = molbråket för den frätande beståndsdelen "i" i blandningen

$Tc_i$  = giftindex för den frätande beståndsdelen "i" i blandningen.

$Tc_i$  motsvarar  $LC_{50}$ -värdet enligt ISO 10298:1995.

Om det inte föreligger något  $LC_{50}$ -värde i ISO 10298:1995, skall ett i vetenskaplig litteratur tillgängligt  $LC_{50}$ -värde användas.

Om  $LC_{50}$ -värdet inte är känt, fastställs toxicitetsindex med hjälp av det lägsta  $LC_{50}$ -värdet för ämnen med liknande fysiologiska och kemiska effekter eller genom provning, om det är det enda möjliga sättet.

### **2.2.2.2 Gaser ej tillåtna för transport**

2.2.2.2.1 Kemiskt instabila gaser i klass 2 får transporteras endast om nödvändiga åtgärder har vidtagits för att förhindra att de sönderfaller eller polymeriserar på ett sätt som medför fara under transport. Därför skall även särskilt kontrolleras att kärl och tankar inte innehåller ämnen som befrämjar sådana reaktioner.

2.2.2.2.2 Följande ämnen och blandningar är ej tillåtna för transport:

- UN 2186 KLORVÄTE, KYLT, FLYTANDE,
- UN 2421 DIKVÄVETRIOXID,
- UN 2455 METYLNITRIT,
- kylda kondenserade gaser, som inte kan tillordnas klassificeringskod 3A, 3O eller 3F,
- under tryck lösta gaser, som inte kan tillordnas UN 1001, 2073 eller 3318.

## 2.2.2.3 Förteckning över samlingsbenämningar

Komprimerade gaser		
Klassificeringskod	UN-nr	Benämning på ämnet eller föremålet
1A	1979	ÄDELGASBLANDNING, KOMPRIMERAD
	1980	ÄDELGAS- OCH SYRGAS, BLANDNING, KOMPRIMERAD
	1981	ÄDELGAS- OCH KVÄVGAS, BLANDNING, KOMPRIMERAD
	1956	KOMPRIMERAD GAS, N.O.S.
1O	3156	KOMPRIMERAD GAS, OXIDERANDE, N.O.S.
1F	1964	KOLVÄTEGASBLANDNING, KOMPRIMERAD, N.O.S.
	1954	KOMPRIMERAD GAS, BRANDFARLIG, N.O.S.
1T	1955	KOMPRIMERAD GAS, GIFTIG, N.O.S.
1TF	1953	KOMPRIMERAD GAS, GIFTIG, BRANDFARLIG, N.O.S.
1TC	3304	KOMPRIMERAD GAS, GIFTIG, FRÄTANDE, N.O.S.
1TO	3303	KOMPRIMERAD GAS, GIFTIG, OXIDERANDE, N.O.S.
1TFC	3305	KOMPRIMERAD GAS, GIFTIG, BRANDFARLIG, FRÄTANDE, N.O.S.
1TOC	3306	KOMPRIMERAD GAS, GIFTIG, OXIDERANDE, FRÄTANDE, N.O.S.
Kondenserade gaser		
Klassificeringskod	UN-nr	Benämning på ämnet eller föremålet
2A	1058	KONDENSERADE GASER, ej brandfarliga, trycksatta med kväve, koldioxid eller luft
	1078	KÖLDMEDIUM, N.O.S. exempelvis blandningar av gaser, markerade med bokstaven R..., vilka som: Blandning F1 har ett ångtryck vid 70 °C av högst 1,3MPa (13 bar) och en densitet vid 50 °C som är minst lika med värdet för diklorfluormetan (1,30 kg/l), Blandning F2 har ett ångtryck vid 70 °C av högst 1,9MPa (19 bar) och en densitet vid 50 °C som är minst lika med värdet för diklordifluormetan (1,21 kg/l); Blandning F3 har ett ångtryck vid 70 °C av högst 3,0 MPa (30 bar) och en densitet vid 50 °C som är minst lika med värdet för klordifluormetan (1,09 kg/l). <i>Anm. Triklorfluormetan (köldmedium R 11) 1,1,2-triklor-1,2,2-trifluoretan (köldmedium R 113) 1,1,1-triklor-2,2,2-trifluoretan (köldmedium R 113a) 1-klor-1,2,2-trifluoretan (köldmedium R 133) och 1-klor-1,1,2-trifluoretan (köldmedium R 133b) är ämnen som inte tillhör klass 2. De kan dock ingå i blandningarna F1 till F3.</i>
	1968	INSEKTICID GAS, N.O.S.
	3163	KONDENSERAD GAS, N.O.S.

2O	3157 KONDENSERAD GAS, OXIDERANDE, N.O.S.
2F	<p>1010 1,3- BUTADIEN OCH KOLVÄTEN, BLANDNING, STABILISERAD med ett ångtryck vid 70 °C av högst 1,1 MPa (11 bar) och en densitet vid 50 °C av minst 0,525 kg/l.</p> <p><i>Anm. 1,2-butadien, stabiliserad, och 1,3-butadien, stabiliserad, är tillordnade UN 1010, se kapitel 3.2, tabell A.</i></p>
	<p>1060 METYLACETYLEN- OCH PROPADIENBLANDNING, STABILISERAD, såsom blandningar av metylacetylen och propadien med kolväten, vilka som: Blandning P1 ej innehåller mer än 63 vol% metylacetylen och propadien och ej mer än 24 vol% propan och propylen, där den procentuella andelen mättade C<sub>4</sub>-kolväten ej understiger 14 vol%; och som Blandning P2 ej innehåller mer än 48 vol% metylacetylen och propadien och ej mer än 50 vol% propan och propylen, där den procentuella andelen mättade C<sub>4</sub>-kolväten ej understiger 5 vol%, liksom blandningar av propadien med 1 till 4% metylacetylen.</p> <p>1965 KOLVÄTEGASBLANDNING, KONDENSERAD, N.O.S., exempelvis blandningar, vilka som: Blandning A har ett ångtryck vid 70 °C som ej överstiger 1,1 MPa (11 bar) och en densitet vid 50 °C som ej understiger 0,525 kg/l; Blandning A01 har ett ångtryck vid 70 °C som ej överstiger 1,6 MPa (16 bar) och en densitet vid 50 °C som ej understiger 0,516 kg/l; Blandning A02 har ett ångtryck vid 70 °C som ej överstiger 1,6 MPa (16 bar) och en densitet vid 50 °C som ej understiger 0,505 kg/l; Blandning A0 har ett ångtryck vid 70 °C som ej överstiger 1,6 MPa (16 bar) och en densitet vid 50 °C som ej understiger 0,495 kg/l; Blandning A1 har ett ångtryck vid 70 °C som ej överstiger 2,1 MPa (21 bar) och en densitet vid 50 °C som ej understiger 0,485 kg/l; Blandning B1 har ett ångtryck vid 70 °C som ej överstiger 2,6 MPa (26 bar) och en densitet vid 50 °C som ej understiger 0,474 kg/l; Blandning B2 har ett ångtryck vid 70 °C som ej överstiger 2,6 MPa (26 bar) och en densitet vid 50 °C som ej understiger 0,463 kg/l; Blandning B har ett ångtryck vid 70 °C som ej överstiger 2,6 MPa (26 bar) och en densitet vid 50 °C som ej understiger 0,450 kg/l; Blandning C har ett ångtryck vid 70 °C som ej överstiger 3,1 MPa (31 bar) och en densitet vid 50 °C som ej understiger 0,440 kg/l.</p>



	<p><i>Ann. 1. När det gäller ovannämnda blandningar är det tillåtet att använda följande inom handeln brukliga benämningar för att beskriva dessa ämnen: för blandning A, A01, A02 och A0: BUTAN, för blandning C: PROPAN.</i></p> <p><i>Ann. 2. UN 1075 PETROLEUMGASER, KONDENSERADE får anges som alternativ till UN 1965 KOLVÄTEGASBLANDNING, KONDENSERAD, N.O.S., vid en transport som föregår eller följer en sjö- eller lufttransport.</i></p>
	3354 INSEKTICID GAS, BRANDFARLIG, N.O.S. 3161 KONDENSERAD GAS, BRANDFARLIG, N.O.S.
<b>2T</b>	1967 INSEKTICID GAS, GIFTIG, N.O.S. 3162 KONDENSERAD GAS, GIFTIG, N.O.S.
<b>2TF</b>	3355 INSEKTICID GAS, GIFTIG, BRANDFARLIG, N.O.S. 3160 KONDENSERAD GAS, GIFTIG, BRANDFARLIG, N.O.S.
<b>2TC</b>	3308 KONDENSERAD GAS, GIFTIG, FRÄTANDE, N.O.S.
<b>2TO</b>	3307 KONDENSERAD GAS, GIFTIG, OXIDERANDE, N.O.S.
<b>2TFC</b>	3309 KONDENSERAD GAS, GIFTIG, BRANDFARLIG, FRÄTANDE, N.O.S.
<b>2TOC</b>	3310 KONDENSERAD GAS, GIFTIG, OXIDERANDE, FRÄTANDE, N.O.S.

#### Kylda, kondenserade gaser

Klassificeringskod	UN-nr	Benämning på ämnet eller föremålet
<b>3A</b>	3158	GAS, KYLD, FLYTANDE, N.O.S.
<b>3O</b>	3311	GAS, KYLD, FLYTANDE, OXIDERANDE, N.O.S.
<b>3F</b>	3312	GAS, KYLD, FLYTANDE, BRANDFARLIG, N.O.S.

#### Under tryck lösta gaser

Klassificeringskod	UN-nr	Benämning på ämnet eller föremålet
<b>4</b>		Endast de ämnen som är upptagna i kapitel 3.2, tabell A, är tillåtna för transport

#### Aerosolbehållare och engångsbehållare med gas

Klassificeringskod	UN-nr	Benämning på ämnet eller föremålet
<b>5</b>	1950 2037	AEROSOLER ENGÅNGSBEHÅLLARE MED GAS, utan utsläppsventil, ej påfyllbara

<b>Andra föremål som innehåller gas under tryck</b>		
<b>Klassificeringskod</b>	<b>UN-nr</b>	<b>Benämning på ämnet eller föremålet</b>
<b>6A</b>	3164	PNEUMATISKA TRYCKSATTA FÖREMÅL (innehållande ej brandfarlig gas) eller
	3164	HYDRAULISKA TRYCKSATTA FÖREMÅL (innehållande ej brandfarlig gas)
<b>6F</b>	3150	SMÅ ANORDNINGAR MED KOLVÄTEGAS SOM DRIVMEDEL med utsläppsventil eller
	3150	KOLVÄTEGAS REFILLER FÖR SMÅ ANORDNINGAR med utsläppsventil
<b>Gasprover</b>		
<b>Klassificeringskod</b>	<b>UN-nr</b>	<b>Benämning på ämnet eller föremålet</b>
<b>7F</b>	3167	GASPROV, EJ TRYCKSATTA, BRANDFARLIGT, N.O.S., ej kylt, flytande
<b>7T</b>	3169	GASPROV, EJ TRYCKSATTA, GIFTIGT, N.O.S. , ej kylt flytande
<b>7TF</b>	3168	GASPROV, EJ TRYCKSATTA, GIFTIGT, BRANDFARLIGT, N.O.S., ej kylt, flytande

## 2.2.3 KLASS 3. BRANDFARLIGA VÄTSKOR

### 2.2.3.1 *Kriterier*

2.2.3.1.1 Klass 3 omfattar ämnen, samt föremål innehållande ämnen i denna klass, vilka

- är vätskor i enlighet med a) i definitionen av ”vätska” i 1.2.1,
- har ett ångtryck på högst 300 kPa (3 bar) vid 50 °C och inte är fullständigt gasformiga vid 20 °C och normaltrycket 101,3 kPa,
- har en flampunkt på högst 61 °C (för motsvarande provning se 2.3.3.1).

Klass 3 omfattar även vätskor och fasta ämnen i smält tillstånd med flampunkt över 61 °C och som transporteras eller överlämnas för transport medan de är upphettade till en temperatur som är lika med eller högre än deras flampunkt. Dessa ämnen tillordnas UN 3256.

Klass 3 omfattar även flytande okänsliggjorda explosivämnen. Flytande okänsliggjorda explosivämnen är explosivämnen, som är lösta eller suspenderade i vatten eller andra vätskor för att bilda en homogen, flytande blandning i syfte att undertrycka deras explosiva egenskaper. I kapitel 3.2, tabell A, motsvarar de benämningarna i UN 1204, 2059, 3064, 3343 och 3357.

*Ann. 1. Icke giftiga och icke frätande ämnen med flampunkt över 35 °C, som under de i testhandboken, del III, avsnitt 32.5.2 angivna provningsvillkoren inte underhåller självständig förbränning är inte ämnen i klass 3. Överlämnas de däremot för transport och transporteras, medan de är upphettade till en temperatur lika med eller högre än deras flampunkt, tillhör de klass 3.*

*Ann. 2. Med avsteg från 2.2.3.1.1 räknas dieselolja, gasolja eller eldningsolja (lätt eller tung) med flampunkt över 61 °C upp till högst 100 °C som ämne i klass 3, UN 1202. I internationella RID-bestämmelser i anmärkning 2 ingår inte eldningsolja, tung.*

*Ann. 3. Vätskor som vid inandning är mycket giftiga, med flampunkt under 23 °C, och giftiga ämnen med flampunkt vid 23 °C eller däröver tillhör klass 6.1 (se 2.2.61.1).*

*Ann. 4. Vätskor och beredningar som används som pesticider, och som är mycket giftiga, giftiga eller mindre giftiga och har flampunkt 23 °C eller däröver, tillhör klass 6.1 (se 2.2.61.1).*

*Ann. 5. Frätande vätskor med flampunkt 23 °C eller däröver, tillhör klass 8 (se 2.2.8.1).*

*Ann. 6. UN 2734 AMINER, FLYTANDE, FRÅTANDE, BRANDFARLIGA, N.O.S., eller UN 2734 POLYAMINER, FLYTANDE, FRÅTANDE, BRANDFARLIGA, N.O.S., samt UN 2920 FRÅTANDE VÄTSKA, BRANDFARLIG, N.O.S., tillhör klass 8 (se 2.2.8.1).*

2.2.3.1.2 Ämnen och föremål i klass 3 indelas enligt följande:

- F Brandfarliga vätskor utan sekundärfara
  - F1 Brandfarliga vätskor med flampunkt högst 61 °C
  - F2 Brandfarliga vätskor med flampunkt över 61 °C, som överlämnas för transport eller transporteras upphettade till eller över sin flampunkt (upphettade ämnen)
- FT Brandfarliga vätskor, giftiga
  - FT1 Brandfarliga vätskor, giftiga
  - FT2 Pesticider
- FC Brandfarliga vätskor, frätande
- FTC Brandfarliga vätskor, giftiga, frätande
- D Flytande okänsliggjorda explosivämnen

2.2.3.1.3 Ämnen och föremål tillordnade klass 3, är angivna i kapitel 3.2, tabell A. Ämnen som inte är upptagna i kapitel 3.2, tabell A skall ges tillämplig benämning i 2.2.3.3 och inplaceras i relevant förpackningsgrupp enligt bestämmelserna i detta avsnitt. Brandfarliga vätskor skall, beroende på den farlighetsgrad de representerar vid transport, inplaceras i en av följande förpackningsgrupper:

- förpackningsgrupp I: mycket farliga ämnen: brandfarliga vätskor med en kokpunkt eller sjudningsbörjan vid högst 35 °C och brandfarliga vätskor med flampunkt under 23 °C, som antingen är mycket giftiga enligt kriterierna i 2.2.61.1 eller starkt frätande enligt kriterierna i 2.2.8.1,
- förpackningsgrupp II: farliga ämnen: brandfarliga vätskor med flampunkt under 23 °C, som inte omfattas av förpackningsgrupp I, med undantag av ämnen enligt 2.2.3.1.4,
- förpackningsgrupp III: mindre farliga ämnen: brandfarliga vätskor med flampunkt från 23 °C till och med 61 °C, samt ämnen enligt 2.2.3.1.4.

2.2.3.1.4 Flytande eller viskösa blandningar och beredningar, inklusive sådana som innehåller högst 20 % nitrocellulosa med en kvävehalt på högst 12,6 % (torrvikt) får inplaceras i förpackningsgrupp III endast om de uppfyller följande krav:

- høyden av lösningsmedlets avskilda skikt skall uppgå till mindre än 3 % av provets totala höjd vid provningen av lösningsmedlets separeringsförmåga (se testhandboken, del III, avsnitt 32.5.1), och
- viskositeten<sup>1</sup> och flampunkten skall överensstämma med följande tabell:

Extrapolerad kinematisk viskositet $v$ (vid skjuvhastighet nära 0) $\text{mm}^2/\text{s}$ vid 23 °C	Utloppstid $t$ enligt ISO 2431:1993		Flampunkt °C
	sek	med utlopps-rörs-diameter mm	
$20 < v \leq 80$	$20 < t \leq 60$	4	över 17
$80 < v \leq 135$	$60 < t \leq 100$	4	över 10
$135 < v \leq 220$	$20 < t \leq 32$	6	över 5
$220 < v \leq 300$	$32 < t \leq 44$	6	över -1
$300 < v \leq 700$	$44 < t \leq 100$	6	över -5
$700 < v$	$100 < t$	6	-5 och lägre

**Anm.** Blandningar med över 20 % men högst 55 % nitrocellulosa med en kvävehalt på högst 12,6 % i torrsubstansen är ämnen tillordnade UN 2059.

Blandningar med flampunkt under 23 °C

- med över 55 % nitrocellulosa, oberoende av kvävehalten, eller
- med högst 55 % nitrocellulosa med en kvävehalt över 12,6 % i torrsubstansen tillhör klass 1 (UN 0340 eller 0342) eller klass 4.1 (UN 2555, 2556 eller 2557).

<sup>1</sup> Fastställande av viskositeten: Då ämnet i fråga är icke-newtonskt eller då bestämning av viskositeten med hjälp av "utloppsbgarmetoden" är olämplig, skall en viskosimeter med variabel skjuvhastighet användas för bestämning av ämnets dynamiska viskositetskoefficient vid 23 °C för olika skjuvhastighetsvärden. De erhållna värdena skall relateras till skjuvhastigheten och extrapoleras till skjuvhastighetsvärdet 0. Den på detta sätt bestämda dynamiska viskositeten, dividerad med densiteten, ger den fiktiva kinematiska viskositeten vid en skjuvhastighet nära 0.

- 2.2.3.1.5 Lösningar som är varken giftiga eller frätande samt homogena blandningar med flampunkt 23 °C eller däröver (viskösa ämnen som färger eller lacker, med undantag av ämnen som innehåller mer än 20 % nitrocellulosa), i kärl med volym högst 450 liter, omfattas inte av bestämmelserna i dessa bestämmelser om, vid provning av lösningsmedlets separeringsförmåga (se testhandboken, del III, delavsnitt 32.5.1), höjden av det avskilda skiktet av lösningsmedel är mindre än 3 % av den totala höjden och om ämnena vid 23 °C, i en utloppsbgäare enligt ISO 2431:1993 med munstycke med diametern 6 mm har en utloppstid
- på minst 60 sekunder, eller
  - på minst 40 sekunder och innehåller högst 60 % ämnen i klass 3.
- 2.2.3.1.6 Om ämnen i klass 3 på grund av tillsatser övergår till andra farokategorier än dem, som de i kapitel 3.2, tabell A upptagna ämnena tillhör, skall sådana blandningar eller lösningar tillordnas de benämningar de tillhör på grund av sin faktiska farlighet.
- Ann. Beträffande klassificering av lösningar och blandningar (som beredningar och restprodukter), se även 2.1.3.*
- 2.2.3.1.7 Utgående från kriterierna i 2.3.2 och 2.2.3.1.1 kan också avgöras om en lösning eller en blandning, som är nämnd eller som innehåller ett nämnt ämne, har sådana egenskaper att lösningen eller blandningen inte omfattas av bestämmelserna för denna klass (se även 2.1.3).
- 2.2.3.2 Ämnen ej tillåtna för transport**
- 2.2.3.2.1 Vätskor i klass 3, som lätt bildar peroxider (såsom eter eller vissa heterocykliska syrehaltiga ämnen) får inte transporteras om peroxidhalten, beräknad som väteperoxid (H<sub>2</sub>O<sub>2</sub>), överstiger 0,3 %. Peroxidhalten skall bestämmas enligt bestämmelserna i 2.3.3.2.
- 2.2.3.2.2 Kemiskt instabila ämnen i klass 3 får transporteras endast om nödvändiga åtgärder vidtagits för att förhindra att de sönderfaller eller polymeriserar på ett sätt som medför fara under transport. Därför skall även särskilt kontrolleras att kärl och tankar inte innehåller ämnen som befrämjar sådana reaktioner.
- 2.2.3.2.3 Flytande okänsliggjorda explosivämnen, som inte är angivna i kapitel 3.2, tabell A, är inte tillåtna för transport som ämnen i klass 3.

## 2.2.3.3 Förteckning över samlingsbenämningar

Utan sekundär fara F	F1	1133 LIM med brandfarlig vätska
		1136 TJÄRKOLDESTILLAT
Upphettat ämne F2	F1	1139 TÄCKLÖSNING (inkluderar ytbehandling eller beläggning som används i industriella eller andra syften, såsom grundlackering av fordon och beläggning av fat)
		1169 EXTRAKT, AROMATISKA, FLYTANDE
Giftig FT	FT1	1197 EXTRAKT, SMAKÄMNEN, FLYTANDE
		1210 TRYCKFÄRG, brandfarlig
Upphettat ämne F2	F1	1210 TRYCKFÄRGSTILLBEHÖR, brandfarliga (inklusive tryckfärgsförtunning och -lösningsmedel)
		1263 FÄRG (Inklusive färg, lack, emaljlack, bets, shellack, fernissa, polermedel, flytande spackel och flytande lackgrund)
Upphettat ämne F2	F1	1263 FÄRGSTILLBEHÖR (inklusive färgförtunning och -lösningsmedel)
		1266 PARFYMPRODUKTER, med brandfarligt lösningsmedel
Upphettat ämne F2	F1	1293 TINKTURER, MEDICINSKA
		1306 TRÄIMPREGNERINGSMEDEL, FLYTANDE
Upphettat ämne F2	F1	1866 HARTSLÖSNING, brandfarlig
		1999 TJÄROR, FLYTANDE, inklusive vägasfalt och oljor, bitumen och bitumenlösning
Upphettat ämne F2	F1	3065 ALKOHOLHALTIGA DRUCKER
		3269 POLYESTERHARTSSATS
Upphettat ämne F2	F1	1224 KETONER, FLYTANDE, N.O.S.
		1268 PETROLEUMDESTILLAT, N.O.S.
Upphettat ämne F2	F1	1268 PETROLEUMPRODUKTER, N.O.S.
		1987 ALKOHOLER, N.O.S.
Upphettat ämne F2	F1	1989 ALDEHYDER, N.O.S.
		2319 TERPENKOLVÄTEN, N.O.S.
Upphettat ämne F2	F1	3271 ETRAR, N.O.S.
		3272 ETRAR, N.O.S.
Upphettat ämne F2	F1	3295 KOLVÄTEN, FLYTANDE, N.O.S.
		3336 MERKAPTANER, FLYTANDE, BRANDFARLIGA, N.O.S.
Upphettat ämne F2	F1	3336 MERKAPTANBLANDNING, FLYTANDE, BRANDFARLIGA, N.O.S.
		1993 BRANDFARLIG VÄTSKA, N.O.S.
Upphettat ämne F2	F1	3256 VÄTSKA, FÖRHÖJD TEMPERATUR, BRANDFARLIG, , med flampunkt över 61°C, vid eller över sin flampunkt
		1228 MERKAPTANER, FLYTANDE, BRANDFARLIGA, GIFTIGA, N.O.S.
Upphettat ämne F2	F1	1228 MERKAPTANBLANDNING, FLYTANDE, BRANDFARLIGA, GIFTIGA, N.O.S.
		1986 ALKOHOLER, BRANDFARLIGA, GIFTIGA, N.O.S.
Upphettat ämne F2	F1	1988 ALDEHYDER, BRANDFARLIGA, GIFTIGA, N.O.S.
		2478 ISOCYANATER, BRANDFARLIGA, GIFTIGA, N.O.S.
Upphettat ämne F2	F1	2478 ISOCYANATERLÖSNINGAR, BRANDFARLIGA, GIFTIGA, N.O.S.
		3248 LÄKEMEDELSRÅVARA, FLYTANDE, BRANDFARLIG, GIFTIG, N.O.S.
Upphettat ämne F2	F1	3273 NITRILER, BRANDFARLIGA, GIFTIGA, N.O.S.
		1992 BRANDFARLIG VÄTSKA, GIFTIG, N.O.S.

	<b>Pesticider (flam- punkt under 23 °C)</b> <b>FT2</b>	2758 KARBAMATPESTICID, FLYTANDE, BRANDFARLIG, GIFTIG 2760 ARSENIKHALTIG PESTICID, FLYTANDE, BRANDFARLIG, GIFTIG 2762 KLORORGANISK PESTICID, FLYTANDE, BRANDFARLIG, GIFTIG 2764 TRIAZINPESTICID, FLYTANDE, BRANDFARLIG, GIFTIG 2772 TIOKARBAMATPESTICID, FLYTANDE, BRANDFARLIG, GIFTIG 2776 KOPPARBASERAD PESTICID, FLYTANDE, BRANDFARLIG, GIFTIG 2778 KVICKSILVERBASERAD PESTICID, FLYTANDE, BRANDFARLIG, GIFTIG 2780 SUBSTITUERAD NITROFENOLPESTICID, FLYTANDE, BRANDFARLIG, GIFTIG 2782 BIPYRIDILUMPESTICID, FLYTANDE, BRANDFARLIG, GIFTIG 2784 FOSFORORGANISK PESTICID, FLYTANDE, BRANDFARLIG, GIFTIG 2787 TENNORGANISK PESTICID, FLYTANDE, BRANDFARLIG, GIFTIG 3024 KUMARINDERIVATPESTICID, FLYTANDE, BRANDFARLIG, GIFTIG 3346 FENOXIÄTTIKSYRADERIVATPESTICID, FLYTANDE, BRANDFARLIG, GIFTIG 3350 PYRETROID PESTICID, FLYTANDE, BRANDFARLIG, GIFTIG 3021 PESTICID, FLYTANDE, BRANDFARLIG, GIFTIG, N.O.S. <b>Anm.</b> <i>Klassificering av en pesticid under någon benämning skall göras på grundval av den aktiva komponenten, pesticidens fysikaliska tillstånd och alla eventuellt förekommande sekundärfaror.</i>
<b>frätande</b>	<b>FC</b>	2733 AMINER, BRANDFARLIGA, FRÄTANDE, N.O.S. 2733 POLYAMINER, BRANDFARLIGA, FRÄTANDE, N.O.S. 2985 KLORSILANER, BRANDFARLIGA, FRÄTANDE, N.O.S. 3274 ALKOHOLATER, LÖSNING i alkohol, N.O.S. 2924 BRANDFARLIG VÄTSKA, FRÄTANDE, N.O.S.
<b>giftig, frätande</b>	<b>FTC</b>	3286 BRANDFARLIG VÄTSKA, GIFTIG, FRÄTANDE, N.O.S.
<b>okänsliggjord explosiv vätska D</b>		3343 NITROGLYCERIN, BLANDNING, OKÄNSLIGGJORD, FLYTANDE, BRANDFARLIG, N.O.S. med högst 30 vikt-% nitroglycerin 3357 NITROGLYCERIN, BLANDNING, OKÄNSLIGGJORD, FLYTANDE, , med mer än 2 vikt-% men högst 30 vikt-% nitroglycerin (Ingen annan samlingsbenämning är tillgänglig. För andra ämnen är endast de i kapitel 3.2, tabell A, angivna ämnena tillåtna för transport som ämnen i klass 3.)

## 2.2.41 KLASS 4.1. BRANDFARLIGA FASTA ÄMNEN, SJÄLVREAKTIVA ÄMNEN OCH OKÄNSLIGGJORDA EXPLOSIVÄMNEN

### 2.2.41.1 *Kriterier*

2.2.41.1.1 Klass 4.1 omfattar brandfarliga ämnen och föremål, okänsliggjorda explosivämnen, vilka är fasta ämnen enligt a) i definitionen för ”fast” i 1.2.1, och självreaktiva fasta eller flytande ämnen.

Följande är tillordnade klass 4.1:

- brandfarliga fasta ämnen och föremål (se 2.2.41.1.3-2.2.41.1.8),
- självreaktiva fasta ämnen eller vätskor (se 2.2.41.1.9-2.2.41.1.17),
- fasta okänsliggjorda explosivämnen (se 2.2.41.1.18),
- ämnen relaterade till självreaktiva ämnen (se 2.2.41.1.19).

2.2.41.1.2 Ämnen och föremål av klass 4.1 indelas enligt följande:

- |    |                                                                                    |
|----|------------------------------------------------------------------------------------|
| F  | Brandfarliga fasta ämnen utan sekundärfara                                         |
|    | F1 organiska ämnen                                                                 |
|    | F2 organiska ämnen i smält form                                                    |
|    | F3 oorganiska ämnen                                                                |
| FO | Brandfarliga oxiderande fasta ämnen                                                |
| FT | Brandfarliga fasta ämnen, giftiga                                                  |
|    | FT1 organiska ämnen, giftiga                                                       |
|    | FT2 oorganiska ämnen, giftiga                                                      |
| FC | Brandfarliga fasta ämnen, frätande                                                 |
|    | FC1 organiska ämnen, frätande                                                      |
|    | FC2 oorganiska ämnen, frätande                                                     |
| D  | Fasta okänsliggjorda explosivämnen utan sekundärfara                               |
| DT | Fasta okänsliggjorda explosivämnen, giftiga                                        |
| SR | Självreaktiva ämnen                                                                |
|    | SR1 Ämnen, som ej fordrar temperaturkontroll                                       |
|    | SR2 Ämnen, som fordrar temperaturkontroll (inte tillåtna för transport på järnväg) |

### ***Brandfarliga fasta ämnen***

#### *Definitioner och egenskaper*

2.2.41.1.3 *Brandfarliga fasta* ämnen är lättantändliga fasta ämnen och fasta ämnen som kan antändas genom friktion.

*Lättantändliga fasta ämnen* är pulverformiga, korniga eller pastaartade ämnen, som är farliga om de lätt kan antändas genom en kortvarig kontakt med en tändkälla, t.ex. en brinnande tändsticka, och lågorna snabbt sprider sig. Faran kan då uppkomma inte bara av branden utan också av giftiga förbränningsprodukter. Metallpulver är särskilt farligt på grund av svårigheten att släcka en brand, då normala släckmedel som koldioxid eller vatten kan förvärra faran.

#### *Klassificering*

2.2.41.1.4 Ämnen och föremål tillordnade klass 4.1 som brandfarliga fasta ämnen är angivna i kapitel 3.2, tabell A. Tillordning av organiska ämnen och föremål, som inte är upptagna i kapitel 3.2, tabell A, till tillämplig benämning i 2.2.41.3 enligt bestämmelserna i kapitel 2.1, kan ske utgående från erfarenhet eller från resultat av provningar enligt testhandboken, del III, avsnitt 33.2.1. Klassificeringen av oorganiska ämnen, som inte är



upptagna, skall ske på grundval av resultat av provningar enligt testhandboken, del III, avsnitt 33.2.1, varvid hänsyn även skall tas till erfarenheter om det leder till en striktare klassificering.

2.2.41.1.5 Då ämnen och föremål, som inte är namngivna, tillordnas någon av benämningarna i 2.2.41.3, utgående från resultat av provningar enligt testhandboken, del III, avsnitt 33.2.1, gäller följande kriterier:

- a) Pulverformiga, granulerade eller pastaartade ämnen, utom metallpulver eller pulver av metallegeringar, skall klassificeras som lättantändliga ämnen i klass 4.1 om de lätt kan antändas vid kortvarig kontakt med en tändkälla (t ex en brinnande tändsticka) och lågan sprider sig snabbt, brinntiden är kortare än 45 sekunder längs en mätsträcka av 100 mm, eller brinnhastigheten är högre än 2,2 mm/s.
- b) Metallpulver eller pulver av metallegeringar skall tillordnas klass 4.1 om de kan antändas av en låga och reaktionen sprider sig över hela provet inom högst 10 minuter.

Fasta ämnen som kan antändas genom friktion skall analogt med existerande benämningar (till exempel tändstickor) eller i överensstämmelse med tillämplig särbestämmelse tillordnas klass 4.1.

2.2.41.1.6 Med provningar enligt testhandboken, del III, avsnitt 33.2.1, och kriterierna i 2.2.41.1.4 och 2.2.41.1.5 kan det även konstateras om ett namngivet ämne har sådana egenskaper att det inte omfattas av bestämmelserna för denna klass.

2.2.41.1.7 Om ämnen i klass 4.1 på grund av tillsatser övergår till andra farokategorier än dem de i kapitel 3.2 tabell A upptagna ämnena tillhör, skall sådana blandningar tillordnas de benämningar de tillhör på grund av sin faktiska farlighet.

*Ann.* *Beträffande klassificering av lösningar och blandningar (som beredningar och restprodukter), se även 2.1.3.*

#### *Inplacering i förpackningsgrupper*

2.2.41.1.8 Brandfarliga fasta ämnen tillordnade olika benämningar i kapitel 3.2, tabell A, skall utgående från provningarna i testhandboken, del III, avsnitt 33.2.1, inplaceras i förpackningsgrupp II eller III enligt följande kriterier:

- a) Lättantändliga fasta ämnen vilka vid provning har en brinntid kortare än 45 sekunder längs en mätsträcka av 100 mm skall inplaceras i:
 

förpackningsgrupp II,	om lågan passerar det fuktade området,
förpackningsgrupp III,	om det fuktade området stoppar lågan under minst fyra minuter.
- b) Metallpulver eller pulver av metallegeringar skall inplaceras i:
 

förpackningsgrupp II,	om vid provningen reaktionen utbreder sig över provets hela längd inom högst fem minuter,
förpackningsgrupp III,	om vid provningen reaktionen utbreder sig över provets hela längd på längre tid än fem minuter.

För fasta ämnen som kan antändas genom friktion sker inplaceringen i förpackningsgrupp analogt med existerande ämnen eller i överensstämmelse med tillämplig särbestämmelse.

#### **Självreaktiva ämnen**

##### *Definitioner*

2.2.41.1.9 I dessa bestämmelser är självreaktiva ämnen termiskt instabila ämnen som kan sönderfalla kraftigt exotermt, även utan medverkan av syre. Ämnen betraktas inte som självreaktiva ämnen i klass 4.1, om:

- a) de är explosivämnen enligt kriterierna för klass 1,
- b) de är oxiderande ämnen enligt klassificeringsförfarandet för klass 5.1 (se 2.2.51.1),
- c) de är organiska peroxider enligt kriterierna för klass 5.2 (se 2.2.52.1),
- d) deras sönderfallsvärme är lägre än 300 J/g,
- e) deras självaccelererande sönderfallstemperatur (SADT) (se Anm 2 nedan) är över 75 °C för ett kolli om 50 kg,

**Anm. 1.** Sönderfallsvärmen kan bestämmas genom valfri internationellt erkänd metod, t ex DSC (Differential Scanning Calorimetry) och adiabatisk kalorimetri.

**Anm. 2.** Den självaccelererande sönderfallstemperaturen (SADT, Self-Accelerating Decomposition Temperature) är den lägsta temperatur vid vilken ett ämne i transportfärdig förpackning kan sönderfalla exotermt. Nödvändiga bestämmelser för att bestämma SADT ges i testhandboken, del II, kapitel 20 och avsnitt 28.4.

**Anm. 3.** Ämnen vilka uppvisar egenskaper för självreaktiva ämnen skall klassificeras som sådana, även om dessa ämnen uppvisar positivt provningsresultat enligt 2.2.42.1.5 för tillordning till klass 4.2.

#### Egenskaper

- 2.2.41.1.10 Sönderfall av självreaktiva ämnen kan utlösas av värme, kontakt med katalytiska föreningar (t ex syror, tungmetallföreningar, baser), friktion eller stöt. Sönderfallshastigheten ökar med temperaturen och varierar för olika ämnen. Sönderfall kan leda till utveckling av giftiga gaser eller ångor, speciellt då ingen antändning sker. För vissa självreaktiva ämnen skall temperaturen kontrolleras. Vissa självreaktiva ämnen kan sönderfalla explosionsartat, framför allt då de är inneslutna. Denna egenskap kan modifieras genom tillsats av spädmedel eller genom användning av lämplig förpackning. Vissa självreaktiva ämnen brinner häftigt. Självreaktiva ämnen är exempelvis vissa föreningar av de typer som nämns nedan:

alifatiska azoföreningar (-C-N=N-C-)  
organiska azider (-C-N<sub>3</sub>)  
diazoniumsalter (-CN<sub>2</sub><sup>+</sup> Z)  
N-nitrosföreningar (-N-N=O)  
aromatiska sulfohydrazider (-SO<sub>2</sub>-NH-NH<sub>2</sub>)

Denna uppräkningslista är inte fullständig. Ämnen med andra reaktiva grupper och vissa blandningar av ämnen kan ha liknande egenskaper.

#### Klassificering

- 2.2.41.1.11 Självreaktiva ämnen indelas i sju typer beroende på deras farlighetsgrad. De går från typ A, som inte är tillåten för transport i den förpackning i vilken den är provad, till typ G, som inte omfattas av bestämmelserna för självreaktiva ämnen i klass 4.1. Klassificeringen av självreaktiva ämnen av typ B-F är direkt relaterad till högsta tillåtna mängd i en förpackning. De principer som skall tillämpas vid klassificering, samt tillämpliga klassificeringsmetoder, provningsmetoder och kriterier och en mall för lämplig provningsrapport finns angivna i testhandboken, del II.
- 2.2.41.1.12 Ämnen som klassificerats och tillordnats en passande samlingsbenämning är angivna i 2.2.41.4 tillsammans med motsvarande UN-nummer och förpackningsmetod.
- Samlingsbenämningarna anger:
- typ (B till och med F) av självreaktiva ämnen, se 2.2.41.1.11, och
  - aggregationstillstånd (flytande/fast).

Klassificering av i 2.2.41.4 angivna självreaktiva ämnen sker utgående från det tekniskt rena ämnet (såvida inte en lägre koncentration än 100 % har särskilt angetts).

- 2.2.41.1.13 Klassificeringen av självreaktiva ämnen och beredningar av sådana, som inte är angivna i 2.2.41.4, samt deras tillordning till en samlingsbenämning, skall utföras av säkerhetsteknikcentralen eller behörig myndighet i något annat RID/ADR-land med en provningsrapport som underlag. Godkännandeintyget skall innehålla klassificering och tillämpliga transportvillkor.

*Ann. I internationella RID-bestämmelser utföras klassificeringen och transportvillkoren av behörig myndighet i avsändarlandet. Om avsändarlandet inte är medlem av COTIF-fördraget skall behörig myndighet i den första medlemsstat i COTIF som berörs av sändningen godkänna klassificeringen och transportvillkoren.*

- 2.2.41.1.14 Aktiveringsämnen, såsom zinkföreningar, får tillsättas vissa självreaktiva ämnen för att förändra deras reaktivitet. Beroende på typ och koncentration av aktiveringsämnet, kan detta medföra en minskning av den termiska stabiliteten och en förändring av de explosiva egenskaperna. Om någon av dessa egenskaper ändras, skall den nya beredningen bedömas enligt klassificeringsanvisningarna.

- 2.2.41.1.15 Prover av självreaktiva ämnen och beredningar av sådana, som inte är upptagna i 2.2.41.4, för vilka fullständiga provningsdata inte är tillgängliga och som skall transporteras för vidare provning och utvärdering, skall tillordnas en passande benämning för självreaktiva ämnen av typ C, under följande förutsättning:

- av tillgänglig information framgår att provet inte är farligare än ett självreaktivt ämne av typ B,
- provet är förpackat enligt förpackningsmetod OP2 och dess vikt per vagn uppgår till högst 10 kg.

Prov som fordrar temperaturkontroll får ej transporteras på järnväg.

*Åtgärd för att okänsliggöra*

- 2.2.41.1.16 För att åstadkomma en säker transport av självreaktiva ämnen okänsliggörs de ofta med spädmedel. Där en procentsats av ett ämne föreskrivs, avses viktprocent, avrundat till närmaste heltal. Vid användning av spädmedel skall det självreaktiva ämnet genomgå provning med spädmedlet i den koncentration och form som används vid transport. Spädmedel, som möjliggör att självreaktiva ämnen kan koncentreras i farlig utsträckning i händelse av läckage från en förpackning, får inte användas. Spädmedlet skall vara kompatibelt med det självreaktiva ämnet. I detta avseende är fasta eller flytande spädmedel kompatibla, om de inte har någon skadlig inverkan på det självreaktiva ämnets termiska stabilitet och typ av farlighet.

- 2.2.41.1.17 Tills vidare blank)

***Fasta okänsliggjorda explosivämnen***

- 2.2.41.1.18 Fasta okänsliggjorda explosivämnen är ämnen som fuktats med vatten eller alkohol eller spätts med andra ämnen för att hämma deras explosiva egenskaper. I kapitel 3.2, tabell A, representeras de av UN 1310, 1320, 1321, 1322, 1336, 1337, 1344, 1347, 1348, 1349, 1354, 1355, 1356, 1357, 1517, 1571, 2555, 2556, 2557, 2852, 2907, 3317, 3319, och 3344, och, om särbestämmelse 15 i kapitel 3.3 uppfylls, UN 0154, 0155, 0209, 0214, 0215 och 0234, och, om särbestämmelse 18 i kapitel 3.3 uppfylls, UN 0220.

**Ämnen relaterade till självreaktiva ämnen**

- 2.2.41.1.19 Ämnen som
- har blivit tillfälligt inordnade i klass 1 enligt testserie 1 och 2 men undantagna från klass 1 enligt testserie 6,
  - inte är självreaktiva ämnen i klass 4.1, och
  - inte är ämnen i klass 5.1 eller 5.2

skall tillordnas klass 4.1. UN 2956, 3241, 3242 och 3251 är sådana benämningar.

**2.2.41.2 Ämnen ej tillåtna för transport**

2.2.41.2.1 Kemiskt instabila ämnen i klass 4.1 får transporteras endast om nödvändiga åtgärder har vidtagits för att förhindra att de sönderfaller eller polymeriserar på ett sätt som medför fara under transport. Därför skall särskilt kontrolleras att kärl och tankar inte innehåller ämnen som befrämjar sådana reaktioner.

2.2.41.2.2 Brandfarliga fasta ämnen, oxiderande, som är tillordnade UN 3097, får inte transporteras, såvida de inte uppfyller bestämmelserna för klass 1 (se även 2.1.3.7).

2.2.41.2.3 Följande ämnen är inte tillåtna för transport:

- självreaktiva ämnen typ A (se testhandboken, del II, stycke 20.4.2 a)),
- fosforsulfider som inte är rena från gul och vit fosfor,
- andra fasta okänsliggjorda explosivämnen än de som anges i kapitel 3.2, tabell A,
- oorganiska brandfarliga ämnen i smält tillstånd, utom UN 2448 SVAVEL, SMÅLT,
- bariumazid med vattenhalt under 50 viktsprocent.

Följande självreaktiva ämnen får inte transporteras på järnväg:

- självreaktiva ämnen med ett SADT-värde  $\leq 55^{\circ}\text{C}$ :
  - UN 3231 SJÄLVREAKTIV VÄTSKA TYP B, TEMPERATUR-KONTROLLERAD,
  - UN 3232 SJÄLVREAKTIVT FAST ÄMNE TYP B, TEMPERATUR-KONTROLLERAT,
  - UN3233 SJÄLVREAKTIV VÄTSKA TYP C, TEMPERATUR-KONTROLLERAD,
  - UN 3234 SJÄLVREAKTIVT FAST ÄMNE TYP C, TEMPERATUR-KONTROLLERAT,
  - UN 3235 SJÄLVREAKTIV VÄTSKA TYP D, TEMPERATUR-KONTROLLERAD,
  - UN 3236 SJÄLVREAKTIVT FAST ÄMNE TYP D, TEMPERATUR-KONTROLLERAT,
  - UN 3237 SJÄLVREAKTIV VÄTSKA TYP E, TEMPERATUR-KONTROLLERAD,
  - UN 3238 SJÄLVREAKTIVT FAST ÄMNE TYP E, TEMPERATUR-KONTROLLERAT,
  - UN 3239 SJÄLVREAKTIV VÄTSKA TYP F, TEMPERATUR-KONTROLLERAD,
  - UN 3240 SJÄLVREAKTIVT FAST ÄMNE TYP F, TEMPERATUR-KONTROLLERAT,

## 2.2.41.3 Förteckning över samlingsbenämningar

brand farliga fasta ämnen	utan sekundär fara	organiska	F1	3175 FASTA ÄMNER INNEHÅLLANDE BRANDFARLIG VÄTSKA, N.O.S.	
				1353 FIBRER, IMPREGNERADE MED LÅGNITRERAD NITROCELLULOSA N.O.S. eller	
				1353 VÄVNADER, IMPREGNERADE MED LÅGNITRERAD NITROCELLULOSA N.O.S.	
					1325 BRANDFARLIGT FAST ÄMNE, ORGANISKT, N.O.S.
		organiska, smälta	F2	3176 BRANDFARLIGT FAST ÄMNE, ORGANISKT, SMÄLT, N.O.S.	
		oorganiska	F3	3089 METALLPULVER, BRANDFARLIGT, N.O.S. <sup>a, b</sup>	
	3181 METALLSALTER AV ORGANISKA FÖRENINGAR, BRANDFARLIGA, N.O.S.				
	3182 METALLHYDRIDER, BRANDFARLIGA, N.O.S. <sup>c</sup>				
	3178 OORGANISKT FAST ÄMNE, BRANDFARLIGT, N.O.S.				
		Oxide- rande	FO	3097 BRANDFARLIGT FAST ÄMNE, OXIDERANDE, N.O.S. (Ej tillåtet för transport, se avsnitt 2.2.41.2.2)	
	Giftiga FT	Orga-niska	FT1	2926 BRANDFARLIGT FAST ÄMNE, GIFTIGT, ORGANISKT, N.O.S.	
		Oorga-niska	FT2	3179 BRANDFARLIGT FAST ÄMNE, GIFTIGT, OORGANISKT, N.O.S.	
	Frätande FC	Orga-niska	FC1	2925 BRANDFARLIGT FAST ÄMNE, FRÅTANDE, ORGANISKT, N.O.S.	
		Oorga-niska	FC2	3180 BRANDFARLIGT FAST ÄMNE, FRÅTANDE, OORGANISKT, N.O.S.	
okänslig- gjorda explo- sivämnen	utan sekundärfara	D	3319 NITROGLYCERIN, BLANDNING, OKÄNSLIGGJORD, FAST, N.O.S., med mer än 2 vikt-% men högst 10 vikt-% nitroglycerin		
			3344 PENTAERYTRITETRANITRAT, BLANDNING, OKÄNSLIGGJORD, FAST, N.O.S., med mer än 10 vikt-% men högst 20 vikt-% PETN.		
	giftiga	DT	Endast de i kapitel 3.2, tabell A angivna ämnena är tillåtna för transport som ämnen i klass 4.1		

<b>själ- reaktiva ämnen</b> SR	<b>fordrar ej temperaturkontroll</b>	<b>SRI</b>	SJÄLVREAKTIV VÄTSKA TYP A SJÄLVREAKTIVT FAST ÄMNE TYP A (ej godkända för transport, se 2.2.41.2.3) 3221 SJÄLVREAKTIV VÄTSKA TYP B 3222 SJÄLVREAKTIVT FAST ÄMNE TYP B 3223 SJÄLVREAKTIV VÄTSKA TYP C 3224 SJÄLVREAKTIVT FAST ÄMNE TYP C 3225 SJÄLVREAKTIV VÄTSKA TYP D 3226 SJÄLVREAKTIVT FAST ÄMNE TYP D 3227 SJÄLVREAKTIV VÄTSKA TYP E 3228 SJÄLVREAKTIVT FAST ÄMNE TYP E 3229 SJÄLVREAKTIV VÄTSKA TYP F 3230 SJÄLVREAKTIVT FAST ÄMNE TYP F SJÄLVREAKTIV VÄTSKA TYP G SJÄLVREAKTIVT FAST ÄMNE TYP G (omfattas inte av bestämmelserna för ämnen i klass 4.1, se 2.2.41.1.11)
	<b>fordrar temperaturkontroll</b>	<b>SR2</b>	3231 SJÄLVREAKTIV VÄTSKA TYP B, TEMPERATURKONTROLLERAD (ej tillåten för transport på järnväg, se 2.2.41.2.3) 3232 SJÄLVREAKTIVT FAST ÄMNE TYP B, TEMPERATURKONTROLLERAT (ej tillåten för transport på järnväg, se 2.2.41.2.3) 3233 SJÄLVREAKTIV VÄTSKA TYP C, TEMPERATURKONTROLLERAD (ej tillåten för transport på järnväg, se 2.2.41.2.3) 3234 SJÄLVREAKTIVT FAST ÄMNE TYP C, TEMPERATURKONTROLLERAT (ej tillåten för transport på järnväg, se 2.2.41.2.3) 3235 SJÄLVREAKTIV VÄTSKA TYP D, TEMPERATURKONTROLLERAD (ej tillåten för transport på järnväg, se 2.2.41.2.3) 3236 SJÄLVREAKTIVT FAST ÄMNE TYP D, TEMPERATURKONTROLLERAT (ej tillåten för transport på järnväg, se 2.2.41.2.3) 3237 SJÄLVREAKTIV VÄTSKA TYP E, TEMPERATURKONTROLLERAD (ej tillåten för transport på järnväg, se 2.2.41.2.3) 3238 SJÄLVREAKTIVT FAST ÄMNE TYP E, TEMPERATURKONTROLLERAT (ej tillåten för transport på järnväg, se 2.2.41.2.3) 3239 SJÄLVREAKTIV VÄTSKA TYP F TEMPERATURKONTROLLERAD (ej tillåten för transport på järnväg, se 2.2.41.2.3) 3240 SJÄLVREAKTIVT FAST ÄMNE TYP F, TEMPERATURKONTROLLERAT (ej tillåten för transport på järnväg, se 2.2.41.2.3)

<sup>a</sup> Metaller och metallegeringar i pulverform eller annan brandfarlig form, som är självantändliga, är ämnen i klass 4.2.

<sup>b</sup> Metaller och metallegeringar i pulverform eller annan brandfarlig form, som utvecklar brandfarliga gaser i kontakt med vatten, är ämnen i klass 4.3.

<sup>c</sup> Metallhydrider som utvecklar brandfarliga gaser i kontakt med vatten, är ämnen i klass 4.3. Aluminiumborhydrid eller aluminiumborhydrid i apparater är ett ämne i klass 4.2, UN 2870.

### 2.2.41.4 Förteckning över självreaktiva ämnen

*Anm. Beträffande förpackningsmetoder, se förpackningsinstruktion P520 i 4.1.4.1 samt 4.1.7.1.*

Självreaktivt ämne	Koncentration (%)	Förpackningsmetod	UN-nr (gruppbenämning)	Anmärkingar
AZODIKARBONAMID, BEREDNING TYP B, TEMPERATURKONTROLLERAD	< 100	OP5	3232	ej tillåten för transport
AZODIKARBONAMID, BEREDNING TYP C	< 100	OP6	3224	(3)
AZODIKARBONAMID, BEREDNING TYP C, TEMPERATURKONTROLLERAD	< 100	OP6	3234	ej tillåten för transport
AZODIKARBONAMID, BEREDNING TYP D	< 100	OP7	3226	(5)
AZODIKARBONAMID, BEREDNING TYP D, TEMPERATURKONTROLLERAD	< 100	OP7	3236	ej tillåten för transport
2,2'-AZODI(2,4-DIMETYL-4-METHOXIVALERONITRIL)	100	OP7	3236	ej tillåten för transport
2,2'-AZODI(2,4-DIMETYLVALERONITRIL)	100	OP7	3236	ej tillåten för transport
2,2'-AZODI(ETYL-2-METYLPROPIONAT)	100	OP7	3235	ej tillåten för transport
1,1'-AZODI-(HEXAHYDROBENSONITRIL)	100	OP7	3226	
2,2'-AZODI(ISO-BUTYRONITRIL)	100	OP6	3234	ej tillåten för transport
2,2'-AZODI(ISO-BUTYRONITRIL) som vattenbaserad pasta	≤ 50	OP6	3224	
2,2'-AZODI(2-METYL BUTYRONITRIL)	100	OP7	3236	ej tillåten för transport
BENSEN-1,3-DISULFOHYDRAZID, som pasta	52	OP7	3226	
BENSENSULFOHYDRAZID	100	OP7	3226	
4-(BENSYL(ETYL)AMINO)-3-ETOXI-BENSENDIAZONIUM-ZINKKLORID	100	OP7	3226	
4-(BENSYL(METYL)AMINO)-3-ETOXI-BENSENDIAZONIUM-ZINKKLORID	100	OP7	3236	ej tillåten för transport
3-KLOR-4-DIETYLAMINOBENSEN-DIAZONIUMZINKKLORID	100	OP7	3226	
2-DIAZO-1-NAFTOL-4-SULFOKLORID	100	OP5	3222	(2)
2-DIAZO-1-NAFTOL-5-SULFOKLORID	100	OP5	3222	(2)
2,5-DIETOXI-4-MORFOLINOBENSEN-DIAZONIUMZINKKLORID	67 - 100	OP7	3236	ej tillåten för transport
2,5-DIETOXI-4-MORFOLINO-BENSENDIAZONIUMZINKKLORID	66	OP7	3236	ej tillåten för transport
2,5-DIETOXI-4-MORFOLINOBENSENDIAZONIUMTETRAFLUOROBORAT	100	OP7	3236	ej tillåten för transport
2,5-DIETOXI-4-(FENYLSULFONYL)-BENSEN-DIAZONIUMZINKKLORID	67	OP7	3236	ej tillåten för transport
DIETYLENGLYKOL-BIS- (ALLYLKARBONAT) + DIISOPROPYLPEROXIDIKARBONAT	≥ 88 + ≤ 12	OP8	3237	ej tillåten för transport
2,5-DIMETOXI-4-(4-METYL-FENYLSULFONYL)BENSEN-DIAZONIUMZINKKLORID	79	OP7	3236	ej tillåten för transport

Självreaktivt ämne	Koncentration (%)	Förpackningsmetod	UN-nr (gruppbenämning)	Anmärkningar
4-DIMETYLAMINO-6-(2-DIMETYLAMINOETOXI)TOLUEN-2-DIAZONIUMZINKKLORID	100	OP7	3236	ej tillåten för transport
N,N'-DINITROSO-N,N'-DIMETYL-TEREFTALAMID, som pasta	72	OP6	3224	
N,N'-DINITROSOPENTA-MEYLENTETRAMIN	82	OP6	3224	(7)
DIFENYLOXID-4,4'-DISULFOHYDRAZID	100	OP7	3226	
4-DIPROPYLAMINOENSEN-DIAZONIUMZINKKLORID	100	OP7	3226	
2-(N,N-ETOXIKARBONYLFENYLAMINO)-3-METOXI-4-(N-METYL-N-CYKLOHEXYLAMINO)BENSENDIAZONIUMZINKKLORID	63 - 92	OP7	3236	ej tillåten för transport
2-(N,N-ETOXIKARBONYLFENYLAMINO)-3-METOXI-4-(N-METYL-N-CYKLOHEXYLAMINO)BENSENDIAZONIUMZINKKLORID	62	OP7	3236	ej tillåten för transport
N-FORMYL-2-(NITROMETYLEN)-1,3-PERHYDROTHIAZIN	100	OP7	3236	ej tillåten för transport
2-(2-HYDROXIETOXI)-1-(PYRROLIDIN-1-YL)-BENSEN-4-DIAZONIUMZINKKLORID	100	OP7	3236	ej tillåten för transport
3-(2-HYDROXIETOXI)-4-PYRROLIDIN-1-YL)-BENSENDIAZONIUMZINKKLORID	100	OP7	3236	ej tillåten för transport
2-(N,N-METYLAMINOETYLKARBONYL)-4-(3,4-DIMETYL-FENYLSULFONYL)BENSEN-DIAZONIUMVÄTESULFAT	96	OP7	3236	ej tillåten för transport
4-METYLBENSENSULFONYLHYDRAZID	100	OP7	3226	
3-METYL-4-(PYRROLIDIN-1-YL)-BENSEN-DIAZONIUM-TETRAFLUOROBORAT	95	OP6	3234	ej tillåten för transport
NATRIUM-2-DIAZO-1-NAFTOL-4-SULFONAT	100	OP7	3226	
NATRIUM-2-DIAZO-1-NAFTOL-5-SULFONAT	100	OP7	3226	
4-NITROSOFENOL	100	OP7	3236	ej tillåten för transport
SJÄLVREAKTIV VÄTSKA, PROV		OP2	3223	(8)
SJÄLVREAKTIV VÄTSKA, PROV, TEMPERATURKONTROLLERAD		OP2	3233	ej tillåten för transport
SJÄLVREAKTIVT FAST ÄMNE, PROV		OP2	3224	(8)
SJÄLVREAKTIVT FAST ÄMNE, PROV, TEMPERATURKONTROLLERAD		OP2	3234	ej tillåten för transport
TETRAMINOPALLADIUM-(II)-NITRAT	100	OP6	3234	ej tillåten för transport

## Anmärkningar:

- (1) (Tills vidare blank)
- (2) Etikett "explosiv" krävs (förlaga nr 1, se 5.2.2.2.2).



- (3) *Azodikarbonamidberedningar, som uppfyller kriterierna i testhandboken del II, stycke 20.4.2 c).*
- (4) *(Tills vidare blank)*
- (5) *Azodikarbonamidberedningar, som uppfyller kriterierna i testhandboken del II, stycke 20.4.2 d).*
- (6) *(Tills vidare blank)*
- (7) *Med ett kompatibelt spädmedel med en kokpunkt av minst 150 °C.*
- (8) *Se 2.2.41.1.16.*

## 2.2.42 KLASS 4.2. SJÄLVANTÄNDANDE ÄMNEN

### 2.2.42.1 *Kriterier*

2.2.42.1.1 Klass 4.2 omfattar:

- *pyrofora ämnen*, dvs ämnen inklusive blandningar och lösningar (fasta eller flytande), som även i små mängder antänds inom 5 minuter vid kontakt med luft. Dessa ämnen utgör de lättast självantändande ämnena i klass 4.2,
- *självupphettande ämnen och föremål*, dvs ämnen och föremål inklusive blandningar och lösningar, som vid kontakt med luft är benägna till temperaturhöjning utan energitillförsel. Dessa ämnen kan fatta eld endast i stora kvantiteter (flera kg) och efter en längre tid (timmar eller dagar).

2.2.42.1.2 Ämnen och föremål i klass 4.2 indelas enligt följande:

- S Självantändande ämnen, utan sekundärfara
  - S1 Organiska vätskor
  - S2 Organiska fasta ämnen
  - S3 Oorganiska vätskor
  - S4 Oorganiska fasta ämnen
- SW Självantändande ämnen, som i kontakt med vatten utvecklar brandfarliga gaser
- SO Självantändande oxiderande ämnen
- ST Självantändande giftiga ämnen
  - ST1 Organiska giftiga vätskor
  - ST2 Organiska giftiga fasta ämnen
  - ST3 Oorganiska giftiga vätskor
  - ST4 Oorganiska giftiga fasta ämnen
- SC Självantändande frätande ämnen
  - SC1 Organiska frätande vätskor
  - SC2 Organiska frätande fasta ämnen
  - SC3 Oorganiska frätande vätskor
  - SC4 Oorganiska frätande fasta ämnen

#### *Egenskaper*

2.2.42.1.3 Självupphettning av ämnen, vilken leder till självantändning, förorsakas av en reaktion mellan ämnet och luftens syre och genom att den utvecklade värmen inte leds bort tillräckligt snabbt. Självupphettning uppträder när mängden av den utvecklade värmen är större än den bortförda och självantändningstemperaturen uppnås.

#### *Klassificering*

2.2.42.1.4 Ämnen och föremål tillordnade klass 4.2 är angivna i kapitel 3.2, tabell A. Tillordning av ämnen och föremål, som inte är upptagna i kapitel 3.2, tabell A, till tillämpliga specifika N.O.S.-benämningar i 2.2.42.3 enligt bestämmelserna i kapitel 2.1 kan ske utgående från erfarenhet eller resultat av provningar enligt testhandboken, del III, avsnitt 33.3. Tillordning till allmänna N.O.S.-benämningar i klass 4.2 skall ske utgående från resultat av provningar enligt testhandboken, del III, avsnitt 33.3, varvid hänsyn skall tas även till erfarenheter om det leder till en striktare klassificering.

2.2.42.1.5 Då ämnen och föremål, som inte är namngivna, tillordnas någon av benämningarna i 2.2.42.3, utgående från resultat av provningar enligt testhandboken, del III, avsnitt 33.3, gäller följande kriterier:

- a) självantändande (pyrofora) fasta ämnen skall tillordnas klass 4.2 när antändning sker vid fall från 1 m höjd eller inom 5 minuter därefter,
- b) självantändande (pyrofora) vätskor skall tillordnas klass 4.2 när:

- (i) de antänds inom 5 minuter, uthållda på ett inert underlag, eller
  - (ii) i händelse av negativt resultat enligt (i), om de efter uthållning på ett torrt räfflat filterpapper (Whatman nr 3) antänder detta eller åstadkommer förkolning inom 5 minuter,
- c) ämnen, hos vilka det i ett kubiskt prov med 10 cm sida vid en provningstemperatur av 140 °C inom 24 timmar sker en självantändning eller temperaturhöjning till över 200 °C, skall tillordnas klass 4.2. Kriteriet baseras på självantändningstemperaturen hos träkol som är 50 °C för ett kubiskt prov på 27 m<sup>3</sup>. Ämnen som för en volym av 27 m<sup>3</sup> har en självantändningstemperatur över 50 °C, skall inte omfattas av klass 4.2.

*Anm. 1. Ämnen som transporteras i förpackningar med volym högst 3 m<sup>3</sup> omfattas inte av klass 4.2, förutsatt att det vid provning vid 120 °C av ett kubiskt prov med 10 cm sida inte sker någon självantändning eller temperaturhöjning till över 180 °C på 24 timmar.*

*Anm. 2. Ämnen som transporteras i förpackningar med volym högst 450 liter omfattas inte av klass 4.2, förutsatt att det vid provning vid 100 °C av ett kubiskt prov med 10 cm sida inte sker någon självantändning eller temperaturhöjning till över 160 °C på 24 timmar.*

- 2.2.42.1.6 Om ämnen i klass 4.2 på grund av tillsatser övergår till andra farokategorier än dem, som de i kapitel 3.2 tabell A upptagna ämnena tillhör, skall sådana blandningar tillordnas de benämningar de tillhör på grund av sin faktiska farlighet.

*Anm. Beträffande klassificering av lösningar och blandningar (som beredningar och restprodukter), se även 2.1.3.*

- 2.2.42.1.7 Med provningar enligt testhandboken, del III, avsnitt 33.3, och kriterierna i 2.2.42.1.5 kan det även konstateras om ett namngivet ämne har sådana egenskaper att det inte omfattas av bestämmelserna för denna klass.

*Inplacering i förpackningsgrupper*

- 2.2.42.1.8 Ämnen och föremål tillordnade olika benämningar i kapitel 3.2, tabell A, skall utgående från provningarna i testhandboken, del III, avsnitt 33.3, inplaceras i förpackningsgrupp I, II eller III enligt följande kriterier:

- a) Självantändande (pyrofora) ämnen skall inplaceras i förpackningsgrupp I.
- b) Självupphettande ämnen och föremål, hos vilka det i ett kubiskt prov med 2,5 cm sida vid en provningstemperatur av 140 °C inom 24 timmar sker en självantändning eller temperaturhöjning till över 200 °C, skall inplaceras i förpackningsgrupp II.  
Ämnen med självantändningstemperatur över 50 °C för en volym av 450 liter skall inte inplaceras i förpackningsgrupp II.
- c) Måttligt självupphettande ämnen, hos vilka det i ett kubiskt prov med 2,5 cm sida inte inträffar det som beskrivs under b) ovan under de betingelser som anges där, men där det i ett kubiskt prov med 10 cm sida vid en provningstemperatur av 140 °C inom 24 timmar sker en självantändning eller temperaturhöjning till över 200 °C, skall inplaceras i förpackningsgrupp III.

#### 2.2.42.2 **Ämnen ej tillåtna för transport**

Följande ämnen är ej tillåtna för transport:

- UN 3255 tert-BUTYLHYPOKLORIT
- självupphettande oxiderande ämnen, som tillordnas UN 3127, såvida de inte uppfyller bestämmelserna för klass 1 (se även 2.1.3.7).

## 2.2.42.3 Förteckning över samlingsbenämningar

<b>S</b>	<b>organiska</b>	<b>flytande S1</b>	2845 PYROFOR VÄTSKA, ORGANISK, N.O.S. 3183 SJÄLVUPPHETTANDE VÄTSKA, ORGANISK, N.O.S
		<b>fasta S2</b>	1373 FIBRER, ANIMALISKA, VEGETABILISKA eller SYNTETISKA , N.O.S., Impregnerade med olja. eller 1373 VÄVNADER, ANIMALISKA, VEGETABILISKA eller SYNTETISKA , N.O.S., Impregnerad med olja. 2006 PLAST PÅ NITROCELLULOSABAS, SJÄLVUPPHETTANDE, N.O.S. 3313 SJÄLVUPPHETTANDE PIGMENT, ORGANISKA 2846 PYROFORT FAST ÄMNE, ORGANISKT, N.O.S. 3088 SJÄLVUPPHETTANDE FAST ÄMNE, ORGANISKT, N.O.S.
<b>utan sekundär fara</b>	<b>oorganiska</b>	<b>flytande S3</b>	3194 PYROFOR VÄTSKA, OORGANISK, N.O.S. 3186 SJÄLVUPPHETTANDE VÄTSKA, ORGANISK, N.O.S.
		<b>fasta S4</b>	1383 PYROFOR METALL, N.O.S. eller 1383 PYROFOR LEGERING, N.O.S. 1378 METALLKATALYSATOR, FUKTAD, med synligt med överskott av vätska 2881 METALLKATALYSATOR, TORR 3189 SJÄLVUPPHETTANDE METALLPULVER, N.O.S. <sup>a</sup> 3205 ALKOHOLATER AV ALKALISKA JORDARTSMETALLER, N.O.S. 3200 PYROFORT OORGANISKT FAST ÄMNE, N.O.S. 3190 SJÄLVUPPHETTANDE FAST ÄMNE, OORGANISKT, N.O.S.
<b>vattenreaktiva</b>		<b>SW</b>	2445 LITIUMALKYLER 3051 ALUMINIUMALKYLER 3052 ALUMINIUMALKYLHALIDER, FLYTANDE eller 3052 ALUMINIUMALKYLHALIDER, FASTA 3053 MAGNESIUMALKYLER 3076 ALUMINIUMALKYLHYDRIDER 2003 METALLALKYLER, VATTENREAKTIVA, N.O.S. eller 2003 METALLARYLER, VATTENREAKTIVA, N.O.S. 3049 METALLALKYLHALIDER, VATTENREAKTIVA, N.O.S. eller

			3049 METALLARYLHALIDER, VATTENREAKTIVA, N.O.S.
			3050 METALLALKYLHYDRIDER, VATTENREAKTIVA, N.O.S. <sup>b, c</sup> eller
			3050 METALLARYLHYDRIDER, VATTENREAKTIVA, N.O.S. <sup>b, c</sup>
			3203 PYROFOR ORGANOMETALLISK FÖRENING, VATTENREAKTIV, N.O.S., flytande <sup>d</sup> eller
			3203 PYROFOR ORGANOMETALLISK FÖRENING, VATTENREAKTIV, N.O.S., fast <sup>d</sup>
oxiderande	SO		3127 SJÄLVUPPHETTANDE FAST ÄMNE, OXIDERANDE, N.O.S. (ej tillåtet för transport, se 2.2.42.2)
	Orga-niska	flytande	ST1 3184 SJÄLVUPPHETTANDE VÄTSKA, GIFTIG, ORGANISK, N.O.S.
		fasta	ST2 3128 SJÄLVUPPHETTANDE FAST ÄMNE, GIFTIGT, ORGANISKT, N.O.S.
giftiga ST	Oorga-niska	flytande	ST3 3187 SJÄLVUPPHETTANDE VÄTSKA, GIFTIG, OORGANISK, N.O.S.
		fasta	ST4 3191 SJÄLVUPPHETTANDE FAST ÄMNE, GIFTIGT, OORGANISKT, N.O.S.
	Orga-niska	flytande	SC1 3185 SJÄLVUPPHETTANDE VÄTSKA, FRÅTANDE, ORGANISK, N.O.S.
		fasta	SC2 3126 SJÄLVUPPHETTANDE FAST ÄMNE, FRÅTANDE, ORGANISKT, N.O.S.
frätande SC	Oorga-niska	flytande	SC3 3188 SJÄLVUPPHETTANDE VÄTSKA, FRÅTANDE, OORGANISK, N.O.S.
		fasta	SC4 3206 ALKOHOLATER AV ALKALIMETALLER, SJÄLVUPPHETTANDE, FRÅTANDE, N.O.S. 3192 SJÄLVUPPHETTANDE FAST ÄMNE, FRÅTANDE, OORGANISKT, N.O.S.

<sup>a</sup> Damm och pulver av metaller, som inte är giftigt eller självantändande, men som utvecklar brandfarliga gaser vid kontakt med vatten, är ämnen i klass 4.3.

<sup>b</sup> Metallhydrider i brandfarlig form med undantag av UN 2870 är ämnen i klass 4.1.

<sup>c</sup> Metallhydrider som i kontakt med vatten utvecklar brandfarliga gaser är ämnen i klass 4.3.

<sup>d</sup> Brandfarliga lösningar av metallorganiska föreningar, som inte är självantändande och inte utvecklar brandfarliga gaser vid kontakt med vatten, är ämnen i klass 3. Metallorganiska föreningar och deras lösningar, som inte är självantändande men utvecklar brandfarliga gaser vid kontakt med vatten, är ämnen i klass 4.3.

## 2.2.43 KLASS 4.3. ÄMNEN SOM UTVECKLAR BRANDFARLIG GAS VID KONTAKT MED VATTEN

### 2.2.43.1 *Kriterier*

2.2.43.1.1 Klass 4.3 omfattar ämnen som vid reaktion med vatten utvecklar brandfarliga gaser vilka kan bilda explosiva blandningar med luft, samt föremål som innehåller sådana ämnen.

2.2.43.1.2 Ämnen och föremål av klass 4.3 indelas enligt följande:

W Ämnen som i kontakt med vatten utvecklar brandfarliga gaser, utan sekundärfara, samt föremål som innehåller sådana ämnen

W1 Vätskor

W2 Fasta ämnen

W3 Föremål

WF1 Brandfarliga vätskor som i kontakt med vatten utvecklar brandfarliga gaser

WF2 Brandfarliga fasta ämnen som i kontakt med vatten utvecklar brandfarliga gaser

WS Självantändande fasta ämnen som i kontakt med vatten utvecklar brandfarliga gaser

WO Oxiderande fasta ämnen som i kontakt med vatten utvecklar brandfarliga gaser

WT Giftiga ämnen som i kontakt med vatten utvecklar brandfarliga gaser

WT1 Vätskor

WT2 Fasta ämnen

WC Frätande ämnen som i kontakt med vatten utvecklar brandfarliga gaser

WC1 Vätskor

WC2 Fasta ämnen

WFC Brandfarliga frätande ämnen som i kontakt med vatten utvecklar brandfarliga gaser

### *Egenskaper*

2.2.43.1.3 Vissa ämnen utvecklar i kontakt med vatten brandfarliga gaser, som kan bilda explosiva blandningar med luft. Sådana blandningar antänds lätt av alla vanliga tändkällor, till exempel öppen eld, gnistor från verktyg eller oskyddade glödlampor. De tryckvågor och lågor som då uppstår kan utsätta människor och miljö för fara. Provningsmetoden som refereras till i 2.2.43.1.4 tillämpas för att konstatera om ett ämnes reaktion med vatten leder till utveckling av en riskabel mängd av eventuellt brandfarliga gaser. Denna provningsmetod får inte tillämpas för pyrofora ämnen.

### *Klassificering*

2.2.43.1.4 Ämnen och föremål tillordnade klass 4.3 är angivna i kapitel 3.2 tabell A. Tillordning av ämnen och föremål, som inte är upptagna i kapitel 3.2, tabell A, till tillämpliga benämningar i 2.2.43.3 enligt bestämmelserna i kapitel 2.1 sker utgående från resultat av provningar enligt testhandboken, del III, avsnitt 33.4, varvid hänsyn skall tas även till erfarenheter om det leder till en striktare klassificering.

2.2.43.1.5 Då ämnen och föremål, som inte är upptagna, tillordnas någon av benämningarna i 2.2.43.3, utgående från resultat av provningar enligt testhandboken, del III, avsnitt 33.4, gäller följande kriterier:

Ett ämne skall tillordnas klass 4.3, om

- a) den utvecklade gasen självantänder under någon fas av provningen, eller
- b) mängden utvecklad brandfarlig gas per timme överstiger 1 liter per kg av ämnet.

- 2.2.43.1.6 Om ämnen i klass 4.3 på grund av tillsatser övergår till andra farokategorier än dem, som de i kapitel 3.2 tabell A upptagna ämnena tillhör, skall sådana blandningar tillordnas de benämningar de tillhör på grund av sin faktiska farlighet.

*Anm. Beträffande klassificering av lösningar och blandningar (som beredningar och restprodukter), se även 2.1.3.*

- 2.2.43.1.7 Med provningar enligt testhandboken, del III, avsnitt 33.4, och kriterierna i 2.2.43.1.5 kan det även konstateras om ett nämnt ämne har sådana egenskaper att det inte omfattas av bestämmelserna för denna klass.

*Inplacering i förpackningsgrupper*

- 2.2.43.1.8 Ämnen och föremål tillordnade olika benämningar i kapitel 3.2, tabell A, skall utgående från provningarna i testhandboken, del III, avsnitt 33.4, inplaceras i förpackningsgrupp I, II eller III enligt följande kriterier:

- i förpackningsgrupp I inplaceras alla ämnen som vid rumstemperatur reagerar häftigt med vatten, varvid den utvecklade gasen i regel kan självantända, eller som vid rumstemperatur reagerar lätt med vatten, varvid mängden utvecklad brandfarlig gas är minst 10 liter per kg ämne per minut,
- i förpackningsgrupp II inplaceras alla ämnen som vid rumstemperatur reagerar lätt med vatten, varvid maximala mängden utvecklad brandfarlig gas är minst 20 liter per kg ämne per timme, och som inte uppfyller inplaceringskriterierna för förpackningsgrupp I,
- i förpackningsgrupp III inplaceras alla ämnen som vid rumstemperatur reagerar långsamt med vatten, varvid maximala mängden utvecklad brandfarlig gas är minst 1 liter per kg ämne per timme, och som inte uppfyller inplaceringskriterierna för förpackningsgrupp I eller II.

#### 2.2.43.2 *Ämnen ej tillåtna för transport*

Vattenreaktiva brandfarliga fasta ämnen, tillordnade UN 3132, vattenreaktiva oxiderande ämnen, tillordnade UN 3133 och vattenreaktiva självupphettande fasta ämnen, tillordnade UN 3135, är inte tillåtna för transport, såvida de inte uppfyller bestämmelserna för klass 1 (se även 2.1.3.7).

#### 2.2.43.3 *Förteckning över samlingsbenämningar*

<b>W</b> <b>utan sekundärfara</b>	<b>flytande</b>	<b>W1</b>	1391 ALKALIMETALLDISPERSION eller 1391 DISPERSION AV ALKALISKA JORDARTSMETALLER 1421 ALKALIMETALLEGERING, FLYTANDE, N.O.S. 3148 VATTENREAKTIV VÄTSKA, N.O.S.
	<b>fasta<sup>a</sup></b>	<b>W2</b>	1389 ALKALIMETALLAMALGAM 1390 ALKALIMETALLAMIDER 1392 AMALGAM AV ALKALISKA JORDARTSMETALLER 1393 LEGERING AV ALKALISKA JORDARTSMETALLER, N.O.S. 1409 METALLHYDRIDER, VATTENREAKTIVA, N.O.S. 3170 BIPRODUKTER FRÅN ALUMINIUMSMÄLTNING eller 3170 BIPRODUKTER FRÅN ALUMINIUMÅTERSÄLTNING 3208 METALLISKT ÄMNE, VATTENREAKTIVT, N.O.S. 2813 VATTENREAKTIVT FAST ÄMNE, N.O.S.
	<b>föremål</b>	<b>W3</b>	3292 BATTERIER SOM INNEHÅLLER NATRIUM eller 3292 CELLER SOM INNEHÅLLER NATRIUM

<b>flytande, brandfarliga<sup>b</sup></b>	<b>WF1</b>	3207	METALLORGANISK FÖRENING, VATTENREAKTIV, BRANDFARLIG, N.O.S. eller
		3207	LÖSNING AV METALLORGANISK FÖRENING, VATTENREAKTIV, BRANDFARLIG, N.O.S. eller
		3207	DISPERSION AV METALLORGANISK FÖRENING, VATTENREAKTIV, BRANDFARLIG, N.O.S.
<b>fasta, brandfarliga</b>	<b>WF2</b>	3132	VATTENREAKTIVT FAST ÄMNE, BRANDFARLIGT, N.O.S. (ej tillåtet för transport, se 2.2.43.2)
		3209	METALLISKT ÄMNE, VATTENREAKTIVT, SJÄLVUPPHETTANDE, N.O.S.
<b>fasta, självupphettande<sup>c</sup></b>	<b>WS</b>	3135	VATTENREAKTIVT FAST ÄMNE, SJÄLVUPPHETTANDE, N.O.S. (ej tillåtet för transport, se 2.2.43.2)
<b>fasta, oxiderande</b>	<b>WO</b>	3133	VATTENREAKTIVT FAST ÄMNE, OXIDERANDE, N.O.S. (ej tillåtet för transport, se 2.2.43.2)
<b>giftiga</b>	<b>WT</b>	<b>flytande</b>	<b>WT1</b> 3130 VATTENREAKTIV VÄTSKA, GIFTIG, N.O.S.
		<b>fasta</b>	<b>WT2</b> 3134 VATTENREAKTIVT FAST ÄMNE, GIFTIGT, N.O.S.
<b>frätande</b>	<b>WC</b>	<b>flytande</b>	<b>WC1</b> 3129 VATTENREAKTIV VÄTSKA, FRÄTANDE, N.O.S.
		<b>fasta</b>	<b>WC2</b> 3131 VATTENREAKTIVT FAST ÄMNE, FRÄTANDE, N.O.S.
<b>brandfarliga, frätande<sup>d</sup></b>	<b>WFC</b>	2988	KLORSILANER, VATTENREAKTIVA, BRANDFARLIGA, FRÄTANDE, N.O.S. (ingen annan samlingsbenämning med denna klassificeringskod är tillgänglig, vid behov sker tillordning till en samlingsbenämning med en klassificeringskod, som bestäms enligt tabellen för dominant fara i 2.1.3.9)

<sup>a</sup> Metaller och metallegeringar, som inte utvecklar brandfarliga gaser i kontakt med vatten, inte är pyrofora eller självupphettande, men dock lättantändliga, är ämnen i klass 4.1. Jordalkalimetaller och jordalkalimetallegeringar i pyrofor form är ämnen i klass 4.2. Damm och pulver av metaller i pyrofort tillstånd är ämnen i klass 4.2. Metaller och metallegeringar i pyrofort tillstånd är ämnen i klass 4.2. Föreningar av fosfor med tungmetaller som järn, koppar, etc. omfattas inte av bestämmelserna i dessa bestämmelser.

<sup>b</sup> Brandfarliga lösningar med metallorganiska föreningar i koncentrationer, som varken utvecklar brandfarliga gaser eller är självantändande i kontakt med vatten, är ämnen i klass 3. Metallorganiska föreningar och lösningar därav, som är självantändande, är ämnen i klass 4.2.

<sup>c</sup> Metaller och metallegeringar i pyrofort tillstånd är ämnen i klass 4.2.

<sup>d</sup> Klorsilaner med flampunkt under 23 °C, som inte utvecklar brandfarliga gaser i kontakt med vatten, är ämnen i klass 3. Klorsilaner med flampunkt 23 °C eller däröver, som inte utvecklar brandfarliga gaser i kontakt med vatten, är ämnen i klass 8.



## 2.2.51 KLASS 5.1. OXIDERANDE ÄMNEN

### 2.2.51.1 Kriterier

2.2.51.1.1 Klass 5.1 omfattar ämnen, som inte nödvändigtvis är brännbara men som vid avgivande av syre kan orsaka brand eller underhålla brand hos andra ämnen, samt föremål som innehåller sådana ämnen.

2.2.51.1.2 Ämnen i klass 5.1 och föremål som innehåller sådana ämnen indelas enligt följande:

- O Oxiderande ämnen utan sekundärfara, eller föremål som innehåller sådana ämnen
  - O1 Vätskor
  - O2 Fasta ämnen
  - O3 Föremål
- OF Oxiderande fasta ämnen, brandfarliga
- OS Oxiderande fasta ämnen, självupphettande
- OW Oxiderande fasta ämnen, som i kontakt med vatten utvecklar brandfarliga gaser
- OT Oxiderande giftiga ämnen
  - OT1 Vätskor
  - OT2 Fasta ämnen
- OC Oxiderande frätande ämnen
  - OC1 Vätskor
  - OC2 Fasta ämnen
- OTC Oxiderande giftiga frätande ämnen

2.2.51.1.3 Ämnen och föremål tillordnade klass 5.1 är angivna i kapitel 3.2, tabell A. Tillordning av ämnen och föremål, som inte är upptagna i kapitel 3.2, tabell A, till tillämpliga benämningar i 2.2.51.3 enligt bestämmelserna i kapitel 2.1 kan ske utgående från resultat av provningar, metoder och kriterier i 2.2.51.1.6-2.2.51.1.9 och testhandboken, del III, avsnitt 34.4. Om provningsresultaten skiljer sig från känd erfarenhet, skall bedömning grundad på sådan erfarenhet ha företräde framför provningsresultaten.

2.2.51.1.4 Om ämnen i klass 5.1 på grund av tillsatser övergår till andra farokategorier än dem, som de i kapitel 3.2 tabell A upptagna ämnena tillhör, skall sådana blandningar tillordnas de benämningar de tillhör på grund av sin faktiska farlighet.

*Anm. Beträffande klassificering av lösningar och blandningar (som beredningar och restprodukter), se även 2.1.3.*

2.2.51.1.5 Med provningar enligt testhandboken, del III, avsnitt 34.4, och kriterierna i 2.2.51.1.6-2.2.51.1.9 kan det även konstateras om ett ämne nämnt i kapitel 3.2 tabell A har sådana egenskaper att det inte omfattas av bestämmelserna för denna klass.

#### **Oxiderande fasta ämnen**

##### *Klassificering*

2.2.51.1.6 Då oxiderande fasta ämnen, som inte är upptagna, tillordnas någon av benämningarna i 2.2.51.3, utgående från resultat av provningar enligt testhandboken, del III, avsnitt 34.4.1, gäller följande kriterier:

Ett fast ämne skall tillordnas klass 5.1, när det i en blandning med cellulosa i viktsförhållandet 4:1 eller 1:1 antänds eller brinner eller uppvisar en lika lång eller kortare genomsnittlig brinntid som en blandning av kaliumbromat och cellulosa med viktsförhållandet 3:7.

*Inplacering i förpackningsgrupper*

2.2.51.1.7 Oxiderande fasta ämnen tillordnade olika benämningar i kapitel 3.2 tabell A, skall utgående från provningarna i testhandboken, del III, delavsnitt 34.4.1, inplaceras i förpackningsgrupp I, II eller III enligt följande kriterier:

- a) förpackningsgrupp I: ämnen som i en blandning med cellulosa i viktsförhållandet 4:1 eller 1:1 uppvisar en kortare genomsnittlig brinntid än den genomsnittliga brinntiden hos en blandning av kaliumbromat och cellulosa med viktsförhållandet 3:2,
- b) förpackningsgrupp II: ämnen som i en blandning med cellulosa i viktsförhållandet 4:1 eller 1:1 uppvisar en lika lång eller kortare genomsnittlig brinntid än den genomsnittliga brinntiden hos en blandning av kaliumbromat och cellulosa med viktsförhållandet 2:3 och inte uppfyller kriterierna för förpackningsgrupp I,
- c) förpackningsgrupp III: ämnen som i en blandning med cellulosa i viktsförhållandet 4:1 eller 1:1 uppvisar en lika lång eller kortare genomsnittlig brinntid än den genomsnittliga brinntiden hos en blandning av kaliumbromat och cellulosa med viktsförhållandet 3:7 och inte uppfyller kriterierna för förpackningsgrupp I och II.

**Oxiderande vätskor***Klassificering*

2.2.51.1.8 Då oxiderande fasta ämnen, som inte är upptagna i kapitel 3.2 tabell A, tillordnas någon av benämningarna i 2.2.51.3, utgående från resultat av provningar enligt testhandboken, del III, avsnitt 34.4.2, gäller följande kriterier:

En vätska skall tillordnas klass 5.1, när den i en blandning med cellulosa i viktsförhållandet 1:1 uppvisar ett tryck av minst 2070 kPa och en kortare eller lika lång tryckstegringstid som en blandning av 65-procentig salpetersyra i vattenlösning och cellulosa med viktsförhållandet 1:1.

*Inplacering i förpackningsgrupper*

2.2.51.1.9 Oxiderande vätskor tillordnade olika benämningar i kapitel 3.2 tabell A, skall utgående från provningarna i testhandboken, del III, delavsnitt 34.4.2, inplaceras i förpackningsgrupp I, II eller III enligt följande kriterier:

- a) förpackningsgrupp I: ämnen som i en blandning med cellulosa i viktsförhållandet 1:1 självantänder eller uppvisar en kortare genomsnittlig tryckstegringstid än en blandning av 50-procentig perklorosyra och cellulosa med viktsförhållandet 1:1,
- b) förpackningsgrupp II: ämnen som i en blandning med cellulosa i viktsförhållandet 1:1 uppvisar en lika lång eller kortare genomsnittlig tryckstegringstid än en blandning av natriumklorat i 40-procentig vattenlösning och cellulosa med viktsförhållandet 1:1 och inte uppfyller kriterierna för förpackningsgrupp I,
- c) förpackningsgrupp III: ämnen som i en blandning med cellulosa i viktsförhållandet 1:1 uppvisar en lika lång eller kortare genomsnittlig tryckstegringstid än en blandning av 65-procentig salpetersyra i vattenlösning och cellulosa med viktsförhållandet 1:1 och inte uppfyller kriterierna för förpackningsgrupp I och II.

### 2.2.51.2 *Ämnen ej tillåtna för transport*

2.2.51.2.1 Kemiskt instabila ämnen i klass 5.1 får transporteras endast om nödvändiga åtgärder har vidtagits för att förhindra att de sönderfaller eller polymeriserar på ett sätt som medför fara under transport. Därför skall även särskilt kontrolleras att kärl och tankar inte innehåller ämnen som befrämjar sådana reaktioner.

2.2.51.2.2 Följande ämnen och blandningar är inte tillåtna för transport:

- oxiderande fasta ämnen, självupphettande, som tillordnas UN 3100, oxiderande fasta ämnen, vattenreaktiva, som tillordnas UN 3121 samt oxiderande fasta ämnen, brandfarliga, som tillordnas UN 3137, såvida de inte uppfyller bestämmelserna för klass 1 (se även 2.1.3.7),
- ej stabiliserad väteperoxid eller ej stabiliserade vattenlösningar av väteperoxid med mer än 60 % väteperoxid,
- tetranitrometan som innehåller brännbara föroreningar,
- lösningar av perklorosyra med över 72 viktsprocent syra eller blandningar av perklorosyra med annan vätska än vatten,
- lösning av klorosyra med över 10 % klorosyra eller blandningar av klorosyra med annan vätska än vatten,
- andra halogenerade fluorföreningar än UN 1745 BROMPENTAFLUORID, 1746 BROMTRIFLUORID och 2495 JODPENTAFLUORID i klass 5.1 eller UN 1749 KLORTRIFLUORID och 2548 KLORPENTAFLUORID i klass 2,
- ammoniumklorat och dess vattenlösningar samt blandningar av ett klorat med ett ammoniumsalt,
- ammoniumklorit och dess vattenlösningar samt blandningar av en klorit med ett ammoniumsalt,
- hypokloritblandningar med ett ammoniumsalt,
- ammoniumbromat och dess vattenlösningar samt blandningar av ett bromat med ett ammoniumsalt,
- ammoniumpermanganat och dess vattenlösningar samt blandningar av ett permanganat med ett ammoniumsalt,
- ammoniumnitrat med mer än 0,2 % brännbara ämnen (inklusive alla organiska ämnen som kolekvivalent), utom när det utgör beståndsdel i ett ämne eller föremål i klass 1,
- gödselmedel med halter av ammoniumnitrat eller brännbara ämnen som överstiger de under AMMONIUMNITRATHALTIGA GÖDSELMEDEL, UN 2067 till och med 2070, angivna värdena, utom under villkoren för klass 1. Vid bestämning av ammoniumnitrathalten skall den mängd nitratjoner för vilken det finns en ekvivalent mängd ammoniumjoner i blandningen, räknas som ammoniumnitrat.
- ammoniumnitrathaltiga gödselmedel, som tillordnats samlingsbenämningen UN 2072 AMMONIUMNITRATHALTIGA GÖDSELMEDEL, N.O.S.,
- ammoniumnitrit och dess vattenlösningar samt blandningar av en oorganisk nitrit med ett ammoniumsalt,
- blandningar av kaliumnitrat eller natriumnitrit med ett ammoniumsalt.

## 2.2.51.3 Förteckning över samlingsbenämningar

utan sekundärfara	flytande	O1	3210 KLORATER, OORGANISKA, VATTENLÖSNING, N.O.S. 3211 PERKLORATER, OORGANISKA, VATTENLÖSNING, N.O.S. 3213 BROMATER, OORGANISKA, VATTENLÖSNING, N.O.S. 3214 PERMANGANATER, OORGANISKA, VATTENLÖSNING, N.O.S. 3216 PERSULFATER, OORGANISKA, VATTENLÖSNING, N.O.S. 3218 NITRATER, OORGANISKA, VATTENLÖSNING, N.O.S. 3219 NITRITER, OORGANISKA, VATTENLÖSNING, N.O.S. 3139 OXIDERANDE VÄTSKA, N.O.S.
			1450 BROMATER, OORGANISKA, N.O.S. 1461 KLORATER, OORGANISKA, N.O.S. 1462 KLORITER, OORGANISKA, N.O.S. 1477 NITRATER, OORGANISKA, N.O.S. 1481 PERKLORATER, OORGANISKA, N.O.S. 1482 PERMANGANATER, OORGANISKA, N.O.S. 1483 PEROXIDER, OORGANISKA, N.O.S. 2072 AMMONIUMNITRATHALTIGA GÖDSELMEDEL, N.O.S. <i>Anm. Ej tillåtna för transport, se dock UN 2067, 2068, 2069 och 2070.</i> 2627 NITRITER, OORGANISKA, N.O.S. 3212 HYPOKLORITER, OORGANISKA, N.O.S. 3215 PERSULFATER, OORGANISKA, N.O.S. 1479 OXIDERANDE FAST ÄMNE, N.O.S.
O	fasta	O2	3356 SYREGENERATOR, KEMISK
	föremål	O3	
	fasta, brandfarliga	OF	3137 OXIDERANDE FAST ÄMNE, BRANDFARLIGT, N.O.S. (ej tillåtet för transport, se 2.2.51.2)
	fasta, självupphettande	OS	3100 OXIDERANDE FAST ÄMNE, SJÄLVUPPHETTANDE, N.O.S. (ej tillåtet för transport, se 2.2.51.2)
	fasta, vattenreaktiva	OW	3121 OXIDERANDE FAST ÄMNE, VATTENREAKTIVT, N.O.S. (ej tillåtet för transport, se 2.2.51.2)
giftiga OT	flytande	OT1	3099 OXIDERANDE VÄTSKA, GIFTIG, N.O.S.
	fasta	OT2	3087 OXIDERANDE FAST ÄMNE, GIFTIGT, N.O.S.
frätande OC	flytande	OC1	3098 OXIDERANDE VÄTSKA, FRÄTANDE, N.O.S.
	fasta	OC2	3085 OXIDERANDE FAST ÄMNE, FRÄTANDE, N.O.S.
giftiga, frätande		OTC	(Ingen samlingsbenämning med denna klassificeringskod är tillgänglig, vid behov sker tillordning till en samlingsbenämning med en klassificeringskod, som bestäms enligt tabellen för dominant fara i 2.1.3.9)

## 2.2.52 KLASS 5.2. ORGANISKA PEROXIDER

### 2.2.52.1 Kriterier

2.2.52.1.1 Klass 5.2 omfattar organiska peroxider och beredningar med organiska peroxider.

2.2.52.1.2 Ämnen i klass 5.2 indelas enligt följande:

P1 Organiska peroxider, fordrar ej temperaturkontroll

P2 Organiska peroxider, fordrar temperaturkontroll (ej tillåten för transport på järnväg)

#### Definition

2.2.52.1.3 Organiska peroxider är organiska ämnen som innehåller den tvåvärda -O-O-strukturen och som kan anses som derivat av väteperoxid, där den ena eller båda väteatomerna har ersatts av organiska radikaler.

#### Egenskaper

2.2.52.1.4 Organiska peroxider kan sönderfalla exotermt vid normal eller förhöjd temperatur. Sönderfallet kan utlösas av värme, kontakt med föroreningar (t ex syror, tungmetallföreningar, aminer), friktion eller stöt. Sönderfallshastigheten ökar med temperaturen och är beroende av den organiska peroxidens sammansättning. Vid sönderfallet kan hälsofarliga eller brandfarliga gaser eller ångor utvecklas. Vissa organiska peroxider kan sönderfalla explosionsartat, särskilt om de är inneslutna. Denna egenskap kan modifieras genom tillsats av spädmedel eller genom användning av lämpliga förpackningar. Många organiska peroxider brinner häftigt. Det skall undvikas att organiska peroxider kommer i kontakt med ögonen. Redan efter mycket kortvarig kontakt orsakar vissa organiska peroxider allvarliga skador på hornhinna och hud.

*Anm. Provningsmetoder för att avgöra brandfarlighet hos organiska peroxider finns i testhandboken, Del III, avsnitt 32.4. Eftersom organiska peroxider kan reagera häftigt när de upphetas rekommenderas att vid bestämning av deras flampunkt använda små provmängder enligt beskrivning i ISO 3679:1983.*

#### Klassificering

2.2.52.1.5 Alla organiska peroxider skall betraktas som tillhörande klass 5.2, såvida inte beredningen med den organiska peroxiden

- innehåller högst 1,0 % aktivt syre vid högst 1,0 % väteperoxidhalt,
- innehåller högst 0,5 % aktivt syre vid en väteperoxidhalt över 1,0 %, dock högst 7,0 %.

*Anm. Halten aktivt syre (%) i en organisk peroxidberedning ges av formeln:*

$16 \times \sum (n_i \times c_i / m_i)$ , där

$n_i$  = antal peroxigrupper per molekyl av organisk peroxid "i",

$c_i$  = koncentration (viktsprocent) av organisk peroxid "i",

$m_i$  = molekylvikt av organisk peroxid "i".

2.2.52.1.6 Organiska peroxider indelas i sju typer beroende på deras farlighetsgrad. De går från typ A, som inte är tillåten för transport i den förpackning i vilken den är provad, till typ G, som inte omfattas av bestämmelserna i klass 5.2. Klassificeringen av typ B till F är direkt relaterad till högsta tillåtna mängd i en förpackning. Principerna för klassificering av ämnen som inte är nämnda i 2.2.52.4, finns angivna i testhandboken, del II.

2.2.52.1.7 Organiska peroxider och beredningar av organiska peroxider som klassificerats och tillordnats en passande gruppbenämning är angivna i 2.2.52.4 tillsammans med motsvarande UN-nummer och förpackningsmetod.

Gruppbenämningarna anger:

- typ (B till och med F) av organisk peroxid, se 2.2.52.1.6,
- aggregationstillstånd (flytande/fast).

Blandningar av dessa beredningar får likställas med den typ av organisk peroxid som den farligaste komponenten motsvarar och transporteras enligt de villkor som gäller för denna typ. Om emellertid två stabila beståndsdelar kan bilda en termiskt mindre stabil blandning, skall den självaccelererande sönderfallstemperaturen (SADT)<sup>2</sup> fastställas.

- 2.2.52.1.8 Klassificering av organiska peroxider och beredningar eller blandningar av organiska peroxider, som inte är angivna i 2.2.52.4, samt deras tillordning till en samlingsbenämning, skall utföras av behörig säkerhetsteknikcentralen eller behörig myndighet i något annat RID/ADR-land. Godkännandeintyget skall innehålla klassificering och tillämpliga transportvillkor.

*Ann.* I internationella RID-bestämmelser klassificering utföras och tillstånd beviljas av behörig myndighet i avsändarlandet. Om avsändarlandet inte är medlem av COTIF-fördraget skall behörig myndighet i den första medlemsstat i COTIF som berörs av sändningen godkänna klassificeringen och transportvillkoren.

Prover av organiska peroxider eller beredningar av sådana, som inte är nämnda i 2.2.52.4, för vilka fullständiga provningsdata inte är tillgängliga och som skall transporteras för vidare provning och utvärdering, skall tillordnas en passande benämning för organiska peroxider av typ C, under följande förutsättning:

- av tillgänglig information framgår att provet inte är farligare än en organisk peroxid typ B,
- provet är förpackat enligt förpackningsmetod OP2 och dess vikt per vagn uppgår till högst 10 kg.

Prov som fordrar temperaturkontroll får ej transporteras på järnväg.

*Åtgärd för att okänsliggöra organiska peroxider*

- 2.2.52.1.9 För att åstadkomma en säker transport av organiska peroxider, okänsliggörs de ofta med organiska vätskor eller fasta ämnen, oorganiska fasta ämnen eller vatten. Där en procentsats av ett ämne föreskrivs, avses viktprocent, avrundat till närmaste heltal. I princip skall den organiska peroxiden okänsliggöras så att den inte koncentreras i farlig utsträckning om spill skulle uppstå.

- 2.2.52.1.10 Om inget annat föreskrivs för någon enskild organisk peroxidberedning, skall följande definitioner gälla för spädmedel som används för att okänsliggöra:

- spädmedel typ A är organiska vätskor med kokpunkt lägst 150 °C, som är kompatibla med den organiska peroxiden. Spädmedel typ A får användas för att okänsliggöra alla organiska peroxider;
- spädmedel typ B är organiska vätskor med kokpunkt under 150 °C, dock lägst 60 °C, och flampunkt lägst 5 °C, som är kompatibla med den organiska peroxiden.

Spädmedel typ B får användas för flegmatisering av organiska peroxider förutsatt att vätskans kokpunkt är minst 60 °C högre än den självaccelererande sönderfallstemperaturen (SADT) i ett kולי på 50 kg.

- 2.2.52.1.11 Andra spädmedel än typ A eller B får tillsättas till i 2.2.52.4 angivna organiska peroxidberedningar, förutsatt att de är kompatibla med dessa. Ersättning helt eller delvis av spädmedel av typ A eller typ B med annat spädmedel med annorlunda egenskaper kräver dock ny utvärdering av beredningen enligt det normala klassificeringsförfarandet för klass 5.2.

---

<sup>2</sup> Self-Accelerating Decomposition Temperature (SADT).

- 2.2.52.1.12 Vatten får bara tillsättas för att okänsliggöra sådana organiska peroxider, vilka i 2.2.52.4 eller i tillstånd från säkerhetsteknikcentralen eller behörig myndighet avsedd i RID-bestämmelser enligt 2.2.52.1.8 betecknas ”med vatten” eller som ”stabil dispersion i vatten”. Prover och beredningar av organiska peroxider som inte är angivna i 2.2.52.4 får likaså okänsliggöras med vatten förutsatt att villkoren i 2.2.52.1.9 är uppfyllda.
- 2.2.52.1.13 Organiska och oorganiska fasta ämnen får användas för att okänsliggöra organiska peroxider förutsatt att de är kompatibla med dessa. Vätskor och fasta ämnen räknas som kompatibla om de inte menligt påverkar vare sig termisk stabilitet eller farlighetstyp hos den organiska peroxidberedningen.

2.2.52.1.15 –

2.2.52.1.18 (Tills vidare blank)

### **2.2.52.2 Ämnen ej tillåtna för transport**

Följande organiska peroxider är ej tillåtna enligt villkoren för klass 5.2:

- Organiska peroxider typ A [se testhandboken, del II, stycke 20.4.3 a)].

Följande organiska peroxider som fordrar temperaturkontroll får ej transporteras på järnväg:

- Organiska peroxider typ B och C med en självaccelererande sönderfallstemperatur (SADT) på högst 50°C:
  - UN 3111 ORGANISK PEROXID TYP B, VÄTSKA, TEMPERATURKONTROLLERAD,
  - UN 3112 ORGANISK PEROXID TYP B, FAST, TEMPERATURKONTROLLERAD,
  - UN 3113 ORGANISK PEROXID TYP C, VÄTSKA, TEMPERATURKONTROLLERAD,
  - UN 3114 ORGANISK PEROXID TYP C, FAST, TEMPERATURKONTROLLERAD,
- Organiska peroxider av typ D, som vid uppvärmning under inneslutning visar häftig eller måttlig reaktion, med SADT högst 50 °C, eller som vid uppvärmning under inneslutning visar svag eller ingen reaktion, med SADT högst 45 °C:
  - UN 3115 ORGANISK PEROXID TYP D, VÄTSKA, TEMPERATURKONTROLLERAD,
  - UN 3116 ORGANISK PEROXID TYP D, FAST, TEMPERATURKONTROLLERAD,
- Organiska peroxider av typ E och F med SADT högst 45 °C:
  - UN 3117 ORGANISK PEROXID TYP E, VÄTSKA, TEMPERATURKONTROLLERAD,
  - UN 3118 ORGANISK PEROXID TYP E, FAST, TEMPERATURKONTROLLERAD,
  - UN 3119 ORGANISK PEROXID TYP F, VÄTSKA, TEMPERATURKONTROLLERAD,
  - UN 3120 ORGANISK PEROXID TYP F, FAST, TEMPERATURKONTROLLERAD.

## 2.2.52.3 Förteckning över samlingsbenämningar

<b>fordrar ej temperaturkontroll</b>	<b>P1</b>	ORGANISK PEROXID TYP A, FLYTANDE (ej tillåten för transport, se 2.2.52.2)
		ORGANISK PEROXID TYP A, FAST (ej tillåten för transport, se 2.2.52.2)
		3101 ORGANISK PEROXID TYP B, FLYTANDE
		3102 ORGANISK PEROXID TYP B, FAST
		3103 ORGANISK PEROXID TYP C, FLYTANDE
		3104 ORGANISK PEROXID TYP C, FAST
		3105 ORGANISK PEROXID TYP D, FLYTANDE
		3106 ORGANISK PEROXID TYP D, FAST
		3107 ORGANISK PEROXID TYP E, FLYTANDE
		3108 ORGANISK PEROXID TYP E, FAST
		3109 ORGANISK PEROXID TYP F, FLYTANDE
3110 ORGANISK PEROXID TYP F, FAST		
		ORGANISK PEROXID TYP G, FLYTANDE (omfattas inte av bestämmelserna för klass 5.2, se 2.2.52.1.6)
		ORGANISK PEROXID TYP G, FAST (omfattas inte av bestämmelserna för klass 5.2, se 2.2.52.1.6)
<b>fordrar temperaturkontroll</b>	<b>P2</b>	3111 ORGANISK PEROXID TYP B, FLYTANDE, TEMPERATURKONTROLLERAD (ej tillåten för transport på järnväg, se 2.2.52.2)
		3112 ORGANISK PEROXID TYP B, FAST, TEMPERATURKONTROLLERAD (ej tillåten för transport på järnväg, se 2.2.52.2)
		3113 ORGANISK PEROXID TYP C, FLYTANDE, TEMPERATURKONTROLLERAD (ej tillåten för transport på järnväg, se 2.2.52.2)
		3114 ORGANISK PEROXID TYP C, FAST, TEMPERATURKONTROLLERAD (ej tillåten för transport på järnväg, se 2.2.52.2)
		3115 ORGANISK PEROXID TYP D, FLYTANDE, TEMPERATURKONTROLLERAD (ej tillåten för transport på järnväg, se 2.2.52.2)
		3116 ORGANISK PEROXID TYP D, FAST, TEMPERATURKONTROLLERAD (ej tillåten för transport på järnväg, se 2.2.52.2)
		3117 ORGANISK PEROXID TYP E, FLYTANDE, TEMPERATURKONTROLLERAD (ej tillåten för transport på järnväg, se 2.2.52.2)
		3118 ORGANISK PEROXID TYP E, FAST, TEMPERATURKONTROLLERAD (ej tillåten för transport på järnväg, se 2.2.52.2)
		3119 ORGANISK PEROXID TYP F, FLYTANDE, TEMPERATURKONTROLLERAD (ej tillåten för transport på järnväg, se 2.2.52.2)
		3120 ORGANISK PEROXID TYP F, FAST, TEMPERATURKONTROLLERAD (ej tillåten för transport på järnväg, se 2.2.52.2)



### 2.2.52.4 Förteckning över klassificerade organiska peroxider

**Ann.** I kolumnen "förpackningsmetod" i nedanstående tabell gäller:

- Bokstäverna OP som följs av en siffra hänför sig till förpackningsmetoden (se 4.1.4.1, förpackningsinstruktion P520 och 4.1.7.1).
- Bokstaven N visar att transport i IBCer är tillåten (se 4.1.4.2, förpackningsinstruktion IBC 520 och 4.1.7.2).
- Bokstaven M visar att transport i tank är tillåten (se 4.2.1.13 och 4.2.4.2, UN-tankinstruktion T 23; 4.3.2 och 4.3.4.1.3 e), tankkod L4BN för vätskor och S4AN för fasta ämnen).

ORGANISK PEROXID	Koncentration (%)	Spädmiddel typ A (%)	Spädmiddel typ B (%) <sup>1)</sup>	Inert fast ämne (%)	Vatten (%)	Förpackningsmetod	UN-nr (gruppbenämning)	Sekundärfara och anmärkningar
ACETYLACETONPEROXID	≤ 42	≥ 48			≥ 8	OP7	3105	(2)
“ , som pasta	≤ 32					OP7	3106	(20)
ACETYLBENSOYLPEROXID	≤ 45	≥ 55				OP7	3105	
ACETYLCYKLOHEXANSULFONYLPEROXID	≤ 82				≥ 12	OP4	3112	(*)
“	≤ 32		≥ 68			OP7	3115	(*)
tert-AMYLHYDROPEROXID	≤ 88	≥ 6			≥ 6	OP8	3107	
tert-AMYLPEROXIACETAT	≤ 62	≥ 38				OP8	3107	
tert-AMYLPEROXIBENSOAT	≤ 100					OP5	3103	
tert-AMYLPEROXI-2-ETYLHEXANOAT	≤ 100					OP7	3115	(*)
tert-AMYLPEROXI-2-ETYLHEXYLKARBONAT	≤ 100					OP7	3105	
tert-AMYLPEROXINEODEKANOAT	≤ 77		≥ 23			OP7	3115	(*)
tert-AMYLPEROXIPIVALAT	≤ 77		≥ 23			OP5	3113	(*)
tert-AMYLPEROXI-3,5,5-TRIMETYLHEXANOAT	≤ 100					OP5	3101	(3)
TERT-BUTYLKUMYLPEROXID	> 42-100					OP7	3105	
“	≤ 42			≥ 58		OP7	3106	
n-BUTYL-4,4-DI-(tert-BUTYLPEROXI)VALERAT	> 52 – 100					OP5	3103	
“	≤ 52			≥ 48		OP7	3106	
“	≤ 42			≥ 58		OP8	3108	
tert-BUTYLHYDROPEROXID	> 79 – 90				≥ 10	OP5	3103	(13)
“	≤ 80	≥ 20				OP7	3105	(4), (13)
“	≤ 79				> 14	OP8	3107	(13), (23)
“	≤ 72				≥ 28	OP8, N, M	3109	(13)
tert-BUTYLHYDROPEROXID + DI-tert-BUTYLPEROXID	< 82 + > 9				≥ 7	OP5	3103	(13)
tert-BUTYLMONOPEROXIMALEAT	> 52 – 100					OP5	3102	(3)
“	≤ 52	≥ 48				OP6	3103	
“	≤ 52			≥ 48		OP8	3108	
“	≤ 52					OP8	3108	
tert-BUTYLMONOPEROXIFTALAT	≤ 100					OP5	3102	(3)
tert-BUTYLPEROXIACETAT	> 52 – 77	≥ 23				OP5	3101	(3)
“	> 32 – 52	≥ 48				OP6	3103	

ORGANISK PEROXID	Koncentration (%)	Späddedel typ A (%)	Späddedel typ B (%) <sup>1)</sup>	Inert fast ämne (%)	Vatten (%)	Förpackningsmetod	UN-nr (gruppbenämning)	Sekundärfara och anmärkningar
“	≤ 32	≥ 68				OP8, N	3109	
“ (i tank)	≤ 32		≥ 68			M	3119	(*)
“	≤ 22		≥ 78			OP8	3109	(25)
tert-BUTYLPEROXIBENSOAT	> 77 - 100	< 22				OP5	3103	
“	> 52 - 77	≥ 23				OP7	3105	
“	≤ 52			≥ 48		OP7	3106	
tert-BUTYLPEROXIBUTYLFUMARAT	≤ 52	≥ 48				OP7	3105	
tert-BUTYLPEROXIKROTONAT	≤ 77	≥ 23				OP7	3105	
tert-BUTYLPEROXIDIETYLACETAT	≤ 100					OP5	3113	(*)
tert-BUTYLPEROXIDIETYLACETAT + tert-BUTYLPEROXIBENSOAT	≤ 33 + ≤ 33	≥ 33				OP7	3105	
tert-BUTYLPEROXI-2-ETYLHEXANOAT	> 52 - 100					OP6	3113	(*)
“	> 32 - 52		≥ 48			OP8	3117	(*)
“	≤ 52			≥ 48		OP8	3118	(*)
“	≤ 32		≥ 68			OP8	3119	(*)
“ (i IBC)	≤ 32		≥ 68			N	3119	(*)
“ (i tank)	≤ 32		≥ 68			M	3119	(*)
tert-BUTYLPEROXI-2-ETYLHEXANOAT + 2,2-DI-(tert-BUTYLPEROXI)-BUTAN	≤ 12 + ≤ 14	≥ 14		≥ 60		OP7	3106	
“	≤ 31 + ≤ 36		≥ 33			OP7	3115	(*)
tert-BUTYLPEROXI-2-ETYLHEXYLKARBONAT	≤ 100					OP7	3105	
tert-BUTYLPEROXIISOBUTYRAT	> 52 - 77		≥ 23			OP5	3111	(*)
“	≤ 52		≥ 48			OP7	3115	(*)
tert-BUTYLPEROXIISOPROPYLKARBONAT	≤ 77	≥ 23				OP5	3103	
1-(2-tert-BUTYLPEROXIISOPROPYL)-3-ISOPROPENYLBENSEN	≤ 77	≥ 23				OP7	3105	
“	≤ 42			≥ 58		OP8	3108	
tert-BUTYLPEROXI-2-METYLBENSOAT	≤ 100					OP5	3103	
tert-BUTYLPEROXINEODEKANOAT	> 77 - 100					OP7	3115	(*)
“	≤ 77		≥ 23			OP7	3115	(*)
“(som stabil dispersion i vatten ) (i IBC)	≤ 42					N	3119	(*)
“(som stabil dispersion i vatten	≤ 52					OP8	3117	(*)
“(som stabil dispersion i vatten) (fryst)	≤ 42					OP8	3118	(*)
“	≤ 32	≥ 68				OP8, N	3119	(*)
tert-BUTYLPEROXINEOHEPTANOAT	≤ 77	≥ 23				OP7	3115	(*)
3-tert-BUTYLPEROXI-3-FENYLFALID	≤ 100					OP7	3106	
tert-BUTYLPEROXIPIVALAT	> 67 - 77	≥ 23				OP5	3113	(*)
“	> 27 - 67		≥ 33			OP7	3115	(*)
“	≤ 27		≥ 73			OP8	3119	(*)
“ (i IBC)	≤ 27		≥ 73			N	3119	(*)

ORGANISK PEROXID	Koncentration (%)	Spädmedel typ A (%)	Spädmedel typ B (%) <sup>1)</sup>	Inert fast ämne (%)	Vatten (%)	Förpackningsmetod	UN-nr (gruppbenämning)	Sekundärfara och anmärkningar
" (i tank)	≤ 27		≥ 73			M	3119	(*)
tert-BUTYLPEROXISTEARYLKARBONAT	≤ 100					OP7	3106	
tert-BUTYLPEROXI-3,5,5-TRIMETYLHEXANOAT	>32 – 100					OP7	3105	
"	≤ 32	≥ 68				OP8, N	3109	
" (i tank)	≤ 32		≥ 68			M	3119	(*)
3-KLORPEROXIBENSOESYRA	> 57 - 86			≥ 14		OP1	3102	(3)
"	≤ 57			≥ 3	≥ 40	OP7	3106	
"	≤ 77			≥ 6	≥ 17	OP7	3106	
KUMYLHYDROPEROXID	> 90 – 98	≤ 10				OP8	3107	(13)
"	≤ 90	≥ 10				OP8, M, N	3109	(13), (18)
KUMYLPEROXINEODEKANOAT	≤ 77		≥ 23			OP7	3115	(*)
"(som stabil dispersion i vatten)	≤ 52					OP8	3119	(*)
"(som stabil dispersion i vatten) (i IBC)	≤ 52					N	3119	(*)
KUMYLPEROXINEOHEPTANOAT	≤ 77	≥ 23				OP7	3115	(*)
KUMYLPEROXIPIVALAT	≤ 77		≥ 23			OP7	3115	(*)
CYKLOHEXANONPEROXID(ER)	≤ 91				≥ 9	OP6	3104	(13)
"	≤ 72	≥ 28				OP7	3105	(5)
" , som pasta	≤ 72					OP7	3106	(5), (20)
"	≤ 32			≥ 68				Omfattas ej
DIACETONALKOHOLPEROXIDER	≤ 57		≥ 26		≥ 8	OP7	3115	(*)
DIACETYLPEROXID	≤ 27		≥ 73			OP7	3115	(*)
DI-tert-AMYLPEROXID	≤ 100					OP8	3107	
1,1-DI-(tert-AMYLPEROXI)CYKLOHEXAN	≤ 82	≥ 18				OP6	3103	
DIBENZOYLPEROXID	> 51 – 100			≤ 48		OP2	3102	(3)
"	> 77 – 94				≥ 6	OP4	3102	(3)
"	≤ 77				≥ 23	OP6	3104	
"	≤ 62			≥ 28	≥ 10	OP7	3106	
" , som pasta	> 52 - 62					OP7	3106	(20)
"	> 35 - 52			≥ 48		OP7	3106	
"	> 36 - 42	≥ 18			≤ 40	OP8	3107	
"	> 36-42	≥ 58				OP8	3107	
" , som pasta	≤ 56,5				≥ 15	OP8	3108	
" , som pasta	≤ 52					OP8	3108	(20)
" , (som stabil dispersion i vatten)	≤ 42					OP8, N	3109	
"	≤ 35			≥ 65				Omfattas ej
DIBENSYLPEROXIDIKARBONAT	≤ 87				≥ 13	OP5	3112	(*)
DI-(4-tert-BUTYL)CYKLOHEXYL)-PEROXIDIKARBONAT	≤ 100					OP6	3114	(*)
"(som stabil dispersion i vatten)	≤ 42					OP8, N	3119	(*)
DI-tert-BUTYLPEROXID	> 32-100					OP8	3107	

ORGANISK PEROXID	Koncentration (%)	Spädmedel typ A (%)	Spädmedel typ B (%) <sup>1)</sup>	Inert fast ämne (%)	Vatten (%)	Förpackningsmetod	UN-nr (gruppbenämning)	Sekundärfara och anmärkningar
“	≤ 52		≥ 48			OP8, N	3109	(25)
“	≤ 32	≥ 68				M	3109	
DI-tert-BUTYLPEROXIAZELAT	≤ 52	≥ 48				OP7	3105	
2,2-DI-(tert-BUTYLPEROXI)BUTAN	≤ 52	≥ 48				OP6	3103	
1,1-DI-(tert-BUTYLPEROXI)CYKLOHEXAN	> 80 – 100					OP5	3101	(3)
“	> 52 - 80	≥ 20				OP5	3103	
“	> 42 - 52	≥ 48				OP7	3105	
“	≤ 42	≥ 13		≥ 45		OP7	3106	
“	≤ 27	≥ 36				OP8	3107	(21)
“	≤ 42	≥ 58				OP8, N	3109	
“	≤ 13	≥ 13	≥ 74			OP8	3109	
DI-n-BUTYLPEROXIDIKARBONAT	> 27 – 52		≥ 48			OP7	3115	(*)
“	≤ 27		≥ 73			OP8	3117	(*)
“, (som stabil dispersion i vatten) (fryst)	≤ 42					OP8	3118	(*)
DI-sec-BUTYLPEROXIDIKARBONAT	> 52 – 100					OP4	3113	(*)
“	≤ 52		≥ 48			OP7	3115	(*)
DI-(2-tert-BUTYLPEROXIISOPROPYL)BENSEN(ER)	> 42 – 100			≤ 57		OP7	3106	
“	≤ 42			≥ 58				Omfattas ej
DI-(tert-BUTYLPEROXI)FTALAT	> 42 - 52	≥ 48				OP7	3105	
“, som pasta	≤ 52					OP7	3106	(20)
“	≤ 42	≥ 58				OP8	3107	
2,2-DI-(tert-BUTYLPEROXI)PROPAN	≤ 52	≥ 48				OP7	3105	
“	≤ 42	≥ 13		≥ 45		OP7	3106	
1,1-DI-(tert-BUTYLPEROXI)-3,3,5-TRIMETILCYKLOHEXAN	> 90 – 100					OP5	3101	(3)
“	> 57 - 90	≥ 10				OP5	3103	
“	≤ 77		≥ 23			OP7	3105	
“	≤ 57			≥ 43		OP7	3106	
“	≤ 57	≥ 43				OP8	3107	
“	≤ 32	≥ 26	≥ 42			OP8	3107	
DICETYLPEROXIDIKARBONAT	≤ 100					OP7	3116	(*)
“(som stabil dispersion i vatten)	≤ 42					OP8, N	3119	(*)
DI-(4-KLORBENSOYL)PEROXID	≤ 77				≥ 23	OP5	3102	(3)
“, som pasta	≤ 52					OP7	3106	(20)
“	≤ 32			≥ 68				Omfattas ej
DIKUMYLPEROXID	> 42 – 100			≤ 57		OP8, M	3110	(12)
“	≤ 52			≥ 48				Omfattas ej
DICYKLOHEXYLPEROXIDIKARBONAT	> 91 – 100					OP3	3112	(*)
“	≤ 91				≥ 9	OP5	3114	(*)

ORGANISK PEROXID	Koncentration (%)	Späddedel typ A (%)	Späddedel typ B (%) <sup>1)</sup>	Inert fast ämne (%)	Vatten (%)	Förpackningsmetod	UN-nr (gruppbenämning)	Sekundärfara och anmärkningar
DIDEKANOYLPEROXID	≤ 100					OP6	3114	(*)
2,2-DI-(4,4-DI-(tert-BUTYLPEROXI)CYKLOHEXYL)PROPAN	≤ 42			≥ 58		OP7	3106	
“	≤ 22		≥ 78			OP8	3107	
DI-(2,4-DIKLORBENSOYL)PEROXID	≤ 77				≥ 23	OP5	3102	(3)
“, som pasta med silikon olja	≤ 52					OP7	3106	
DI-(2-ETOXIETYL)PEROXIDIKARBONAT	≤ 52		≥ 48			OP7	3115	(*)
DI-(2-ETYLHEXYL)PEROXIDIKARBONAT	> 77 – 100					OP5	3113	(*)
“	≤ 77		≥ 23			OP7	3115	(*)
“, (som stabil dispersion i vatten)	≤ 62					OP8	3117	(*)
“, (som stabil dispersion i vatten) (i IBC)	≤ 52					N	3119	(*)
“, (som stabil dispersion i vatten)	≤ 52					OP8	3119	(*)
“, (som stabil dispersion i vatten)	≤ 42					OP8	3118	(*)
DIETYLPEROXIDIKARBONAT	≤ 27		≥ 73			OP7	3115	(*)
2,2-DIHYDROPEROXIPROPAN	≤ 27			≥ 73		OP5	3102	(3)
DI-(1-HYDROXICYKLOHEXYL)PEROXID	≤ 100					OP7	3106	
DIISOBUTYRYLPEROXID	> 32 – 52		≥ 48			OP5	3111	(*)
“	≤ 32		≥ 68			OP7	3115	(*)
DI-ISOPROPYLBENSENDIHYDROPEROXID	≤ 82	≥ 5			≥ 5	OP7	3106	(24)
DIISOPROPYLPEROXIDIKARBONAT	> 52 – 100					OP2	3112	(*)
“	≤ 52		≥ 48			OP7	3115	(*)
DHSOTRIDECYLPEROXIDIKARBONAT	≤ 100					OP7	3115	(*)
DILAUROYLPEROXID	≤ 100					OP7	3106	
“, (som stabil dispersion i vatten)	≤ 42					OP8, N	3109	
DI-(3-METOXIBUTYL)-PEROXIDIKARBONAT	≤ 52		≥ 48			OP7	3115	(*)
DI-(2-METYLBENSOYL)PEROXID	≤ 87				≥ 13	OP5	3112	(*)
DI-(3-METYLBENSOYL)PEROXID + BENSOYL(3-METYLBENSOYL)PEROXID + DIBENSOYLPEROXID	≤ 20 + ≤ 18 + ≤ 4		≥ 58			OP7	3115	(*)
DI-(4-METYLBENSOYL)-PEROXID, som pasta med silikon olja	≤ 52					OP7	3106	
2,5-DIMETYL-2,5-DI-(BENSOYLPEROXI)HEXAN	> 82 – 100					OP5	3102	(3)
“	≤ 82			≥ 18		OP7	3106	
“	≤ 82				≥ 18	OP5	3104	
2,5-DIMETYL-2,5-DI-(tert-BUTYLPEROXI)HEXAN	> 52 – 100					OP7	3105	
“	≤ 77			≥ 23		OP8	3108	
“	≤ 52			≥ 48		OP7	3106	
“, som pasta	≤ 47					OP8	3108	
“	≤ 52	≥ 48				OP8	3109	

ORGANISK PEROXID	Koncentration (%)	Spädmedel typ A (%)	Spädmedel typ B (%) <sup>1)</sup>	Inert fast ämne (%)	Vatten (%)	Förpackningsmetod	UN-nr (gruppbenämning)	Sekundärfara och anmärkningar
2,5-DIMETYL-2,5-DI-(tert-BUTYLPEROXI)-HEX-3-YN	> 86 – 100					OP5	3101	(3)
“	> 52 – 86	≥ 14				OP5	3103	(26)
“	≤ 52			≥ 48		OP7	3106	
2,5-DIMETYL-2,5-DI-(2-ETYLHEXANOYLPEROXI)HEXANE	≤ 100					OP5	3113	(*)
2,5-DIMETYL-2,5-DIHYDROPEROXIHEXAN	≤ 82				≥ 18	OP6	3104	
2,5-DIMETYL-2,5-DI-(3,5,5-TRIMETYLHEXANOYLPEROXI)HEXAN	≤ 77	≥ 23				OP7	3105	
1,1-DIMETYL-3-HYDROXIBUTYLPEROXINEOHEPTANOA T	≤ 52	≥ 48				OP8	3117	(*)
DIMYRISTYLPEROXIDIKARBONAT	≤ 100					OP7	3116	(*)
“, (som stabil dispersion i vatten)	≤ 42					OP8	3119	(*)
“, (som stabil dispersion i vatten) (i IBC)	≤ 42					N	3119	(*)
DI-(2-NEODEKANOYLPEROXIISOPROPYL)BENSEN	≤ 52	≥ 48				OP7	3115	(*)
DI-n-NONANOYLPEROXID	≤ 100					OP7	3116	(*)
DI-n-OKTANOYLPEROXID	≤ 100					OP5	3114	(*)
DIPEROXIAZELAINSYRA	≤ 27			≥ 73		OP7	3116	(*)
DIPEROXIDODEKANDISYRA	> 13 – 42			≥ 58		OP7	3116	(*)
“	≤ 13			≥ 87				Omfattas ej
DI-(2-FENOXIETYL)PEROXIDIKARBONAT	> 85 – 100					OP5	3102	(3)
“	≤ 85				≥ 15	OP7	3106	
DIPROPIONYLPEROXID	≤ 27		≥ 73			OP8	3117	(*)
DI-n-PROPYLPEROXIDIKARBONAT	≤ 100					OP3	3113	(*)
“	≤ 77		≥ 23			OP5	3113	(*)
DISTEARYLPEROXIDIKARBONAT	≤ 87			≥ 13		OP7	3106	
DIBÄRNSTENSSYRAPEROXID	> 72 – 100					OP4	3102	(3), (17)
“	≤ 72				≥ 28	OP7	3116	(*)
DI-(3,5,5-TRIMETYLHEXANOYL)PEROXID	> 38 – 82	≥ 18				OP7	3115	(*)
“, (som stabil dispersion i vatten)	≤ 52					OP8, N	3119	(*)
“	≤ 38	≥ 62				OP8	3119	(*)
“ (i IBC)	≤ 38	≥ 62				N	3119	(*)
“ (i tank)	≤ 38	≥ 62				M	3119	
DI-(3,5,5-TRIMETYL-1,2-DI-OXOLANYL-3)PEROXID, som pasta	≤ 52					OP7	3116	(20)
ETYL-3,3-DI-(tert-AMYLPEROXI)BUTYRAT	≤ 67	≥ 33				OP7	3105	
ETYL-3,3-DI-(tert-BUTYLPEROXI)BUTYRAT	> 77 – 100					OP5	3103	
“	≤ 77	≥ 23				OP7	3105	
“	≤ 52			≥ 48		OP7	3106	
3,3,6,6,9,9-HEXAMETYL-1,2,4,5-TETRAOXYCYKLONONAN	> 52 – 100					OP4	3102	(3)

ORGANISK PEROXID	Koncentration (%)	Spädmedel typ A (%)	Spädmedel typ B (%) <sup>1)</sup>	Inert fast ämne (%)	Vatten (%)	Förpackningsmetod	UN-nr (gruppbenämning)	Sekundärfara och anmärkningar
“	≤ 52	≥ 48				OP7	3105	
“	≤ 52			≥ 48		OP7	3106	
tert-HEXYLPEROXINEODEKANOAT	≤ 71	≥ 29				OP7	3115	(*)
tert-HEXYLPEROXIPIVALAT	≤ 72		≥ 28			OP7	3115	(*)
ISOPROPYL-sec-BUTYLPER-OXIDIKARBONAT + DI-sec-BUTYLPEROXIDIKARBONAT + DI-ISOPROPYLPEROXIDIKARBONAT	≤ 32 + ≤ 15 - 18 + ≤ 12 - 15	≥ 38				OP7	3115	(*)
ISOPROPYL-sec-BUTYL-PEROXIDIKARBONAT + DI-sec-BUTYLPEROXIDIKARBONAT + DI-ISOPROPYLPEROXIDIKARBONAT	≤ 52 + ≤ 28 + ≤ 22					OP5	3111	(*)
ISOPROPYLKUMYLHYDROPEROXID	≤ 72	≥ 28				OP8, M, N	3109	(13)
p-MENTYLHYDROPEROXID	> 72 - 100					OP7	3105	(13)
“	≤ 72	≥ 28				OP8, M, N	3109	(27)
METYLCYKLOHEXANONPEROXID(ER)	≤ 67		≥ 33			OP7	3115	(*)
METYLETYLKETONPEROXID(ER)	≤ 52	≥ 48				OP5	3101	(3), (8), (13)
“	≤ 45	≥ 55				OP7	3105	(9)
“	≤ 40	≥ 60				OP8	3107	(10)
“	≤ 37	≥ 55			≥ 8	OP7	3105	(9)
METYLISOBUTYLKETONPEROXID(ER)	≤ 62	≥ 19				OP7	3105	(22)
ORGANISK PEROXID, FAST, PROV						OP2	3103	(11)
ORGANISK PEROXID, FAST, PROV, TEMPERATURKONTROLLERAD						OP2	3113	(*)
ORGANISK PEROXID, FLYTANDE, PROV						OP2	3104	(11)
ORGANISK PEROXID, FLYTANDE, PROV, TEMPERATURKONTROLLERAD						OP2	3114	(*)
PEROXIÄTTIKSYRA, TYP D, stabiliserad	≤ 43					OP7	3105	(13), (14), (19)
PEROXIÄTTIKSYRA, TYP E, stabiliserad	≤ 43					OP8	3107	(13), (15), (19)
PEROXIÄTTIKSYRA, TYP F, stabiliserad	≤ 43					OP8, N	3109	(13), (16), (19)
PINANYLHYDROPEROXID	56 - 100					OP7	3105	(13)
“	< 56	> 44				OP8, M	3109	
TETRAHYDRONAFTYLHYDROPEROXID	≤ 100					OP7	3106	
1,1,3,3-TETRAMETYL-BUTYLHYDROPEROXID	≤ 100					OP7	3105	
1,1,3,3-TETRAMETYL-BUTYLPEROXI-2-ETYLHEXANOAT	≤ 100					OP7	3115	(*)
1,1,3,3-TETRAMETYL-BUTYL-PEROXINEODEKANOAT	≤ 72		≥ 28			OP7	3115	(*)
“, (som stabil dispersion i vatten)	≤ 52					OP8, N	3119	(*)

ORGANISK PEROXID	Koncentration (%)	Spädmedel typ A (%)	Spädmedel typ B (%) <sup>1)</sup>	Inert fast ämne (%)	Vatten (%)	Förpackningsmetod	UN-nr (gruppbenämning)	Sekundärfara och anmärkningar
1,1,3,3-TETRAMETYL-BUTYL-PEROXIFENOXIACETAT	≤ 37		≥ 63			OP7	3115	(*)
3,6,9-TRIETYL-3,6,9-TRIMETYL-1,4,7-TRIPEROXONAN	≤ 42	≥ 58				OP7	3105	(28)

Anmärkningar (se sista kolumnen i tabell 2.2.52.4):

- (\*) Ej tillåten för transport på järnväg
- (1) Spädmedel typ B får alltid ersättas med spädmedel typ A.
- (2) Aktivt syre ≤ 4,7 %.
- (3) Etikett "EXPLOSIV" enligt förlaga 1 (se 5.2.2.2.2) krävs.
- (4) Spädmedel får ersättas med di-tert-butylperoxid.
- (5) Aktivt syre ≤ 9 %.
- (6) (Tills vidare blank)
- (7) (Tills vidare blank)
- (8) Aktivt syre > 10 %.
- (9) Aktivt syre ≤ 10 %.
- (10) Aktivt syre ≤ 8,2 %.
- (11) Se 2.2.52.1.9.
- (12) Upp till 2000 kg per kärl, tillordnade benämningen ORGANISK PEROXID TYP F utgående från storskaleprovnings.
  - (13) Etikett "FRÅTANDE" enligt förlaga 8 (se 5.2.2.2.2) krävs.
  - (14) Beredningar av peroxiättiksyra, som uppfyller kriterierna i testhandboken, stycke 20.4.3 d).
  - (15) Beredningar av peroxiättiksyra, som uppfyller kriterierna i testhandboken, stycke 20.4.3 e).
  - (16) Beredningar av peroxiättiksyra, som uppfyller kriterierna i testhandboken, stycke 20.4.3 f).
  - (17) Genom tillsättning av vatten minskas den termiska stabiliteten hos denna organiska peroxid.
  - (18) För koncentrationer under 80 % krävs ingen etikett "FRÅTANDE" enligt förlaga 8 (se 5.2.2.2.2).
  - (19) Blandningar med väteperoxid, vatten och syra (syror).
  - (20) Med spädmedel typ A, med eller utan vatten.
  - (21) Med ≥ 36 viktsprocent etylbensen förutom spädmedel typ A.
  - (22) Med ≥ 19 viktsprocent metylisobutylketon förutom spädmedel typ A.
  - (23) Med < 6 % di-tert-butylperoxid.
  - (24) Med ≤ 8 % 1-isopropylhydroperoxi-4-isopropylhydroxibensen.
  - (25) Spädmedel typ B med kokpunkt > 110 °C.
  - (26) Hydroperoxidhalt < 0,5 %.
  - (27) För koncentrationer över 56 % krävs etikett "FRÅTANDE" enligt förlaga 8 (se 5.2.2.2.2).
  - (28) Aktivt syre ≤ 7,6 % i spädmedel typ A med 95 %-ig avkokning i temperaturintervallet 220 °C - 260 °C.



## 2.2.61 KLASS 6.1. GIFTIGA ÄMNEN

### 2.2.61.1 *Kriterier*

2.2.61.1.1 Klass 6.1 omfattar ämnen för vilka det av erfarenhet är känt eller efter djurförsök kan befaras att de vid påverkan vid ett enstaka tillfälle eller under kort tid av relativt små mängder, genom inandning, hudabsorption eller förtäring, kan vara hälsoskadliga eller leda till döden hos människor.

2.2.61.1.2 Ämnen i klass 6.1 indelas enligt följande:

- T Giftiga ämnen utan sekundärfara
  - T1 Organiska vätskor
  - T2 Organiska fasta ämnen
  - T3 Metallorganiska ämnen
  - T4 Oorganiska vätskor
  - T5 Oorganiska fasta ämnen
  - T6 Pesticider, flytande
  - T7 Pesticider, fasta
  - T8 Prover
  - T9 Övriga giftiga ämnen
- TF Giftiga brandfarliga ämnen
  - TF1 Vätskor
  - TF2 Vätskor, vilka används som pesticider
  - TF3 Fasta ämnen
- TS Giftiga självupphettande fasta ämnen
- TW Giftiga ämnen, som i kontakt med vatten utvecklar brandfarliga gaser
  - TW1 Vätskor
  - TW2 Fasta ämnen
- TO Giftiga oxiderande ämnen
  - TO1 Vätskor
  - TO2 Fasta ämnen
- TC Giftiga frätande ämnen
  - TC1 Organiska vätskor
  - TC2 Organiska fasta ämnen
  - TC3 Oorganiska vätskor
  - TC4 Oorganiska fasta ämnen
- TFC Giftiga brandfarliga frätande ämnen

#### *Definitioner*

2.2.61.1.3 För dessa bestämmelser gäller:

*LD<sub>50</sub>-värde för akut giftighet vid förtäring* är den mängd av ett ämne som administrerat till unga, vuxna albinoråttor, hanar och honor, med största sannolikhet inom 14 dagar dödar hälften av råttorna i gruppen. Antalet djur som omfattas av försöket skall vara tillräckligt stort för att resultatet skall bli statistiskt signifikant och motsvara god farmakologisk sed. Resultatet anges i mg per kg kroppsvikt.

*LD<sub>50</sub>-värde för akut giftighet vid hudabsorption* är den mängd av ett ämne som vid kontinuerlig kontakt under 24 h på bar hud hos albinokaniner med största sannolikhet dödar hälften av djuren i gruppen inom 14 dagar. Antalet djur som omfattas av försöket skall vara tillräckligt stort för att resultatet skall bli statistiskt signifikant och motsvara god farmakologisk sed. Resultatet anges i mg per kg kroppsvikt.

*LC<sub>50</sub>-värde för akut giftighet vid inandning* är den koncentration av ånga, dimma eller damm som när den kontinuerligt andas in under 1 h av en grupp unga, vuxna albinoråttor, hanar och honor, med största sannolikhet dödar hälften av djuren i gruppen inom 14 dagar. Ett fast ämne skall provas om det finns risk för att minst 10 % av den totala vikten är damm i inandningsbar form, t ex när partiklarnas aerodynamiska diameter är högst 10 µm. Ett flytande ämne skall genomgå provning, om det finns risk för att det kan uppstå dimma från en läckande transportbehållare. I ett för provning förberett prov skall över 90 viktsprocent av både fasta och flytande ämnen vara partiklar som kan andas in, så som beskrivs ovan. Resultatet anges i mg per liter luft för damm och dimma och i ml per m<sup>3</sup> luft (ppm) för ånga.

*Klassificering och inplacering i förpackningsgrupper*

2.2.61.1.4 Ämnen i klass 6.1 skall efter sin farlighetsgrad vid transport inplaceras i någon av följande förpackningsgrupper:

Förpackningsgrupp I: mycket giftiga ämnen

Förpackningsgrupp II: giftiga ämnen

Förpackningsgrupp III: mindre giftiga ämnen

2.2.61.1.5 Ämnen, lösningar, blandningar och föremål som tillhör klass 6.1 är angivna i kapitel 3.2, tabell A. Tillordning av ämnen, lösningar och blandningar, som inte är upptagna i kapitel 3.2, tabell A, med tillämplig benämning i 2.2.61.3 och förpackningsgrupp enligt bestämmelserna i kapitel 2.1 skall ske enligt kriterierna i 2.2.61.1.6 - 2.2.61.1.11.

2.2.61.1.6 Vid bedömningen av giftighetsgraden skall erfarenhet av förgiftningsfall hos människor ligga till grund. Vidare skall hänsyn tas till särskilda egenskaper hos ämnet i fråga, såsom flytande tillstånd, hög flyktighet, stor sannolikhet för sorption genom huden och särskilda biologiska verkningar.

2.2.61.1.7 Föreligger inte erfarenheter från människor skall giftighetsgraden fastställas genom utvärdering av djurförsök enligt följande tabell:

	<b>Förpackningsgrupp</b>	<b>Giftighet vid förtäring LD<sub>50</sub> (mg/kg)</b>	<b>Giftighet vid hudabsorption LD<sub>50</sub> (mg/kg)</b>	<b>Giftighet vid inandning av damm och dimma LC<sub>50</sub> (mg/l)</b>
mycket giftiga	I	≤ 5	≤ 40	≤ 0,5
giftiga	II	> 5-50	> 40-200	> 0,5-2
mindre giftiga	III <sup>a</sup>	fasta ämnen > 50-200 flytande ämnen > 50-500	> 200-1000	> 2-10

<sup>a</sup> Tårgas skall inplaceras i förpackningsgrupp II, även om uppgifter om dess giftighet motsvarar förpackningsgrupp III.

2.2.61.1.7.1 När ett ämne har olika grader av giftighet vid två eller flera tillförselsätt skall klassificeringen grundas på den högsta giftighetsgraden.

2.2.61.1.7.2 Ämnen, som uppfyller kriterierna för klass 8 och uppvisar en giftighet vid inandning av damm eller dimma (LC<sub>50</sub>) som motsvarar förpackningsgrupp I, får bara tillordnas klass 6.1 om giftigheten vid förtäring eller hudabsorption motsvarar åtminstone förpackningsgrupp I eller II. I annat fall skall ämnet om så krävs tillordnas klass 8 (se fotnot 9) till 2.2.8.1.4).

- 2.2.61.1.7.3 Kriterierna för ett ämnes giftighet vid inandning av dimma eller damm är baserade på  $LC_{50}$ -värden vid en exponering under 1 h. När sådana värden finns tillgängliga skall de användas. Om emellertid endast  $LC_{50}$ -värden för exponering 4 h finns tillgängliga kan dessa värden multipliceras med fyra och resultatet användas i stället för ovanstående kriterium, dvs  $LC_{50} (4 h) \times 4$  anses likvärdigt med  $LC_{50} (1 h)$ .

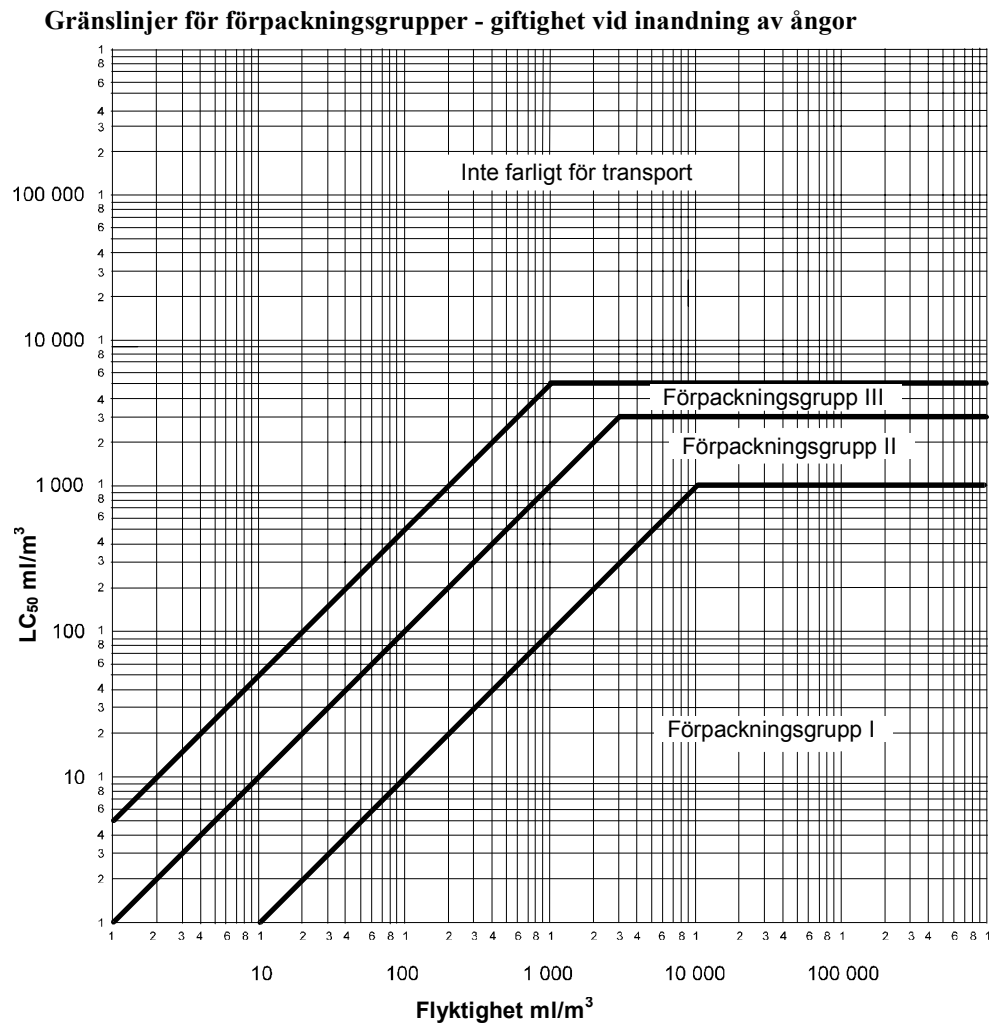
*Giftighet vid inandning av ångor*

- 2.2.61.1.8 Vätskor som avger giftiga ångor skall tillordnas följande grupper där "V" är den mättade ångans koncentration uttryckt i  $ml/m^3$  luft (flyktighet) vid 20 °C och standardatmosfärstryck:

	<b>Förpackningsgrupp</b>	
mycket giftiga	I	$V \geq 10 \times LC_{50}$ och $LC_{50} \leq 1\,000\ ml/m^3$
giftiga	II	$V \geq LC_{50}$ och $LC_{50} \leq 3\,000\ ml/m^3$ och kriterierna för förpackningsgrupp I inte är uppfyllda
mindre giftiga	III	$V \geq 1/5 \times LC_{50}$ och $LC_{50} \leq 5\,000\ ml/m^3$ och kriterierna för förpackningsgrupp I eller II inte är uppfyllda

Dessa kriterier är baserade på  $LC_{50}$ -värden vid exponering 1 h, och sådana värden skall användas, där de finns tillgängliga.

Om emellertid endast  $LC_{50}$ -värden för exponering 4 h finns tillgängliga kan dessa värden multipliceras med två och resultatet användas i stället för ovanstående kriterium, dvs  $LC_{50} (4 h) \times 2$  anses likvärdigt med  $LC_{50} (1 h)$ .



I denna figur presenteras kriterierna i grafisk form för att underlätta klassificeringen. På grund av den begränsade noggrannheten vid användning av grafisk framställning skall emellertid ämnen som hamnar på eller nära en skiljelinje kontrolleras med hjälp av de siffermässiga kriterierna.

*Blandningar av vätskor*

- 2.2.61.1.9 Blandningar av vätskor som är giftiga vid inandning skall inplaceras i förpackningsgrupper med beaktande av nedanstående uppgifter:
- 2.2.61.1.9.1 Om LC<sub>50</sub>-värdet är känt för varje giftigt ämne som ingår i blandningen, kan förpackningsgruppen bestämmas enligt följande:
- a) Beräkning av LC<sub>50</sub> för blandningen:

$$LC_{50}(\text{blandning}) = \frac{1}{\sum_{i=1}^n \frac{f_i}{LC_{50i}}}$$

där:

$f_i$  = molbråket för beståndsdelen "i" i blandningen,

$LC_{50i}$  = medelvärdet av dödlig koncentration för ingående beståndsdelen "i", i  $ml/m^3$ .

- b) Beräkning av flyktighet för varje beståndsdelen i blandningen:

$$V_i = P_i \times \frac{10^6}{101,3} \quad (ml/m^3)$$

där:

$P_i$  = partialtrycket för beståndsdelen "i" i kPa vid 20 °C och standardatmosfärtryck.

- c) Beräkning av förhållandet mellan flyktighet och  $LC_{50}$ -värdet:

$$R = \sum_{i=1}^n \frac{V_i}{LC_{50i}}$$

- d) De beräknade värdena på  $LC_{50}$  (blandning) och R används sedan för att bestämma vilken förpackningsgrupp blandningen hör till:

förpackningsgrupp I:  $R \geq 10$  och  $LC_{50}$  (blandning)  $\leq 1000 ml/m^3$ ,

förpackningsgrupp II:  $R \geq 1$  och  $LC_{50}$  (blandning)  $\leq 3000 ml/m^3$ , om blandningen inte uppfyller kriterierna för förpackningsgrupp I,

förpackningsgrupp III:  $R \geq 1/5$  och  $LC_{50}$  (blandning)  $\leq 5000 ml/m^3$ , om blandningen inte uppfyller kriterierna för förpackningsgrupp I eller II.

2.2.61.1.9.2 Saknas uppgift om  $LC_{50}$ -värde för de giftiga beståndsdelen kan blandningen inplaceras i en förpackningsgrupp med nedan beskrivna förenklade provning av tröskeltoxicitet som grund. I så fallet skall den strängaste förpackningsgruppen bestämmas och användas vid transport av blandningen.

2.2.61.1.9.3 En blandning inplaceras i förpackningsgrupp I endast om den uppfyller följande båda kriterier:

- Ett prov av vätskeblandningen sprayas och späds ut med luft för att erhålla en testatmosfär av  $1000 ml/m^3$  vätskespray i luft. Tio albinoråttor (fem hanar och fem honor) exponeras för denna testatmosfär under 1 timme och observeras därefter under 14 dagar. Om fem eller fler av försöksdjuren dör under observationsperioden på 14 dagar skall blandningen antas ha ett  $LC_{50}$ -värde på  $1000 ml/m^3$  eller mindre.
- Ett prov av ångan i jämvikt med vätskeblandningen späds ut med nio volymsdelar luft för att erhålla en testatmosfär. Tio albinoråttor (fem hanar och fem honor) exponeras för denna testatmosfär under 1 timme och observeras därefter under 14 dagar. Om fem eller fler av försöksdjuren dör under observationsperioden på 14 dagar skall blandningen antas ha en flyktighet som är lika med eller större än 10 gånger blandningens  $LC_{50}$ -värde.

2.2.61.1.9.4 En blandning inplaceras i förpackningsgrupp II endast om den uppfyller följande båda kriterier men inte kriterierna för förpackningsgrupp I:

- Ett prov av vätskeblandningen sprayas och späds ut med luft för att erhålla en testatmosfär av  $3000 ml/m^3$  vätskespray i luft. Tio albinoråttor (fem hanar och fem honor) exponeras för denna testatmosfär under 1 timme och observeras därefter under 14 dagar. Om fem eller fler av försöksdjuren dör under observationsperioden på 14 dagar skall blandningen antas ha ett  $LC_{50}$ -värde på  $3000 ml/m^3$  eller mindre.

- b) Ett prov av ångan i jämvikt med vätskeblandningen används för att bilda en testatmosfär. Tio albinoråttor (fem hanar och fem honor) exponeras för denna testatmosfär under 1 timme och observeras därefter under 14 dagar. Om fem eller fler av försöksdjuren dör under observationsperioden på 14 dagar skall blandningen antas ha en flyktighet som är lika med eller större än blandningens  $LC_{50}$ -värde.

2.2.61.1.9.5 En blandning inplaceras i förpackningsgrupp III endast om den uppfyller följande två kriterier men inte kriterierna för förpackningsgrupp I eller II:

- a) Ett prov av vätskeblandningen sprayas och späds ut med luft för att erhålla en testatmosfär av  $5000 \text{ ml/m}^3$  vätskespray i luft. Tio albinoråttor (fem hanar och fem honor) exponeras för denna testatmosfär under 1 timme och observeras därefter under 14 dagar. Om fem eller fler av försöksdjuren dör under observationsperioden på 14 dagar skall blandningen antas ha ett  $LC_{50}$ -värde på  $5000 \text{ ml/m}^3$  eller mindre.
- b) Ångkoncentrationen (flyktigheten) för vätskeblandningen mäts. Är den lika med eller större än  $1000 \text{ ml/m}^3$  skall blandningen antas ha en flyktighet som är lika med eller större än 1/5 av blandningens  $LC_{50}$ -värde.

*Beräkningsmetoder för blandningars giftighet vid förtäring och hudabsorption*

2.2.61.1.10 För klassificering av blandningar i klass 6.1 och bestämning av korrekt förpackningsgrupp i enlighet med kriterierna för giftighet vid förtäring och hudabsorption (se 2.2.61.1.3) måste blandningens akuta  $LD_{50}$ -värde beräknas.

2.2.61.1.10.1 När en blandning innehåller endast ett aktivt ämne vars  $LD_{50}$ -värde är känt kan, om tillförlitliga uppgifter om akut giftighet vid förtäring och hudabsorption saknas, blandningens  $LD_{50}$ -värden för förtäring och hudabsorption bestämmas enligt följande:

$$LD_{50} \text{ - värdet hos beredningen} = \frac{LD_{50} \text{ - värdet hos den aktiva substansen}}{\text{den aktiva substansens halt i viktsprocent}} \times 100$$

2.2.61.1.10.2 Om en blandning innehåller mer än en aktiv komponent kan blandningens  $LD_{50}$ -värde för förtäring och hudabsorption bestämmas på tre sätt. Den rekommenderade metoden är att ta fram tillförlitliga värden för akut giftighet vid förtäring och hudabsorption för den aktuella blandningen som skall transporteras. Om tillförlitliga, noggranna värden inte är tillgängliga, får en av följande metoder användas:

- a) klassificering av beredningen efter den farligaste beståndsdel i blandningen under antagandet att komponenten har samma koncentration som den totala koncentrationen av alla aktiva beståndsdelar,
- b) tillämpning av formeln:

$$\frac{C_A}{T_A} + \frac{C_B}{T_B} + \dots + \frac{C_Z}{T_Z} = \frac{100}{T_M}$$

där:

C = koncentrationen i procent av beståndsdel A, B, ...Z i blandningen

T =  $LD_{50}$ -värdet vid förtäring av beståndsdel A, B, ...Z

$T_M$  = blandningens  $LD_{50}$ -värde vid förtäring.

**Anm.** Formeln kan även användas för giftighet vid hudabsorption, under förutsättning att information finns tillgänglig och är av samma slag för alla ingående beståndsdelar. Användning av denna formel tar inte hänsyn till eventuella potentierings- eller skyddseffekter.

*Klassificering av pesticider (bekämpningsmedel)*

- 2.2.61.1.11 Alla aktiva pesticidbeståndsdelar och beredningar av dessa, för vilka LC<sub>50</sub>- eller LD<sub>50</sub>-värdena är kända och som har klassificerats i klass 6.1, skall inplaceras i enlighet med kriterierna i 2.2.61.1.6 - 2.2.61.1.9 i motsvarande förpackningsgrupp. Ämnen och beredningar som uppvisar sekundärfaror skall klassificeras enligt tabellen för dominant fara i 2.1.3.9 med inplacering i motsvarande förpackningsgrupp.
- 2.2.61.1.11.1 Om LD<sub>50</sub>-värdet för en pesticidberedning avseende förtäring eller hudabsorption inte är känt, men LD<sub>50</sub>-värdena för de aktiva ämnena är kända, så kan LD<sub>50</sub>-värdet för beredningen tas fram genom tillämpning av metoderna i 2.2.61.1.10.
- Ann.* LD<sub>50</sub>-värden för giftigheten hos ett visst antal vanliga pesticider kan erhållas från senaste utgåvan av dokumentet "The WHO Recommended Classification of Pesticides by Hazard and Guidelines to Classification", som kan beställas från Världshälsoorganisationen (WHO), International Programme on Chemical Safety, CH-1211 Genève 27. Även om detta dokument kan användas som uppgiftskälla för LD<sub>50</sub>-värden för pesticider, får dock klassifikationssystemet som anges där inte användas för klassificering för transport av pesticider eller bestämning av förpackningsgrupp, som skall ske enligt bestämmelserna i dessa bestämmelser.
- 2.2.61.1.11.2 Den officiella transportbenämningen för en pesticid skall väljas med den aktiva beståndsdel, pesticidens aggregationstillstånd och alla eventuellt förekommande sekundärfaror som grund (se 3.1.2).
- 2.2.61.1.12 Om ämnen i klass 6.1 på grund av tillsatser övergår till andra farlighetskategorier än dem, som de i kapitel 3.2 tabell A upptagna ämnena tillhör, skall sådana blandningar tillordnas de benämningar de tillhör på grund av sin faktiska farlighet.
- Ann.* För klassificering av lösningar och blandningar (som beredningar och restprodukter), se även 2.1.3.
- 2.2.61.1.13 Utgående från kriterierna i 2.2.61.1.4 - 2.2.61.1.10 kan också avgöras om en lösning eller en blandning, som är namngiven eller innehåller ett namngivet ämne, har sådana egenskaper att lösningen eller blandningen inte omfattas av bestämmelserna för denna klass.
- 2.2.61.1.14 Ämnen, lösningar och blandningar –med undantag av ämnen och beredningar vilka används som pesticider – som inte motsvarar kriterierna i kemikalielag (744/1989)<sup>3,4</sup> och därför inte klassificeras som mycket giftiga, giftiga eller hälsoskadliga, kan anses vara ämnen som inte omfattas av klass 6.1.
- 2.2.61.2 Ämnen ej tillåtna för transport**
- 2.2.61.2.1 Kemiskt instabila ämnen i klass 6.1 får transporteras endast om nödvändiga åtgärder har vidtagits för att förhindra att de sönderfaller eller polymeriserar på ett sätt som medför fara under transport. Därför skall även särskilt kontrolleras att kärl och tankar inte innehåller ämnen som befrämjar sådana reaktioner.

<sup>3</sup> EG-rådets direktiv 67/548/EEG av den 27 juni 1967 om tillnärmning av medlemsstaternas lagar och andra författningar om klassificering, förpackning och märkning av farliga ämnen, publicerat i Official Journal of the European Communities, No. L196 den 16 augusti 1967, s 1. Detta direktiv har ställts i kraft nationellt med beslut från social- och hälsovårdsministeriet som är givna av kemikalielagen.

<sup>4</sup> EG-rådets direktiv 88/379/EEG av den 7 juni 1988 om tillnärmning av medlemsstaternas lagar och andra författningar om klassificering, förpackning och märkning av farliga ämnen, publicerat i Official Journal of the European Communities, No. L187 den 16 juli 1988, s 14. Detta direktiv har ställts i kraft nationellt med beslut från social- och hälsovårdsministeriet som är givna av kemikalielagen.

2.2.61.2.2 Följande ämnen och blandningar är inte tillåtna för transport:

- cyanväte, vattenfritt, och cyanvätelösningar (blåsyralösningar), som inte uppfyller villkoren för UN 1051, 1613, 1614 och 3294,
- andra metallkarbonyler än UN 1259 NICKELKARBONYL och UN 1994 JÄRNPENTAKARBONYL med flampunkt under 23 °C,
- 2,3,7,8-TETRAKLORDIBENSO-1,4-DIOXIN (TCDD) i koncentrationer som räknas som mycket giftiga enligt kriterierna i 2.2.61.1.7,
- UN 2249 DIKLORDIMETYLETER, SYMMETRISK,
- beredningar av fosfider utan tillsatser för att motverka utveckling av giftiga brandfarliga gaser,

*Följande ämnen får inte transporteras på järnväg:*

- bariumazid, torr eller med mindre än 50 % vatten eller alkohol,
- UN 0135 KVICKSILVERFULMINATER, FUKTAT



### 2.2.61.3 Förteckning över samlingsbenämningar

utan sekundärfara

		1583 KLORPIKRIN, BLANDNING, N.O.S. 1602 FÄRGNINGSVÄTSKA, FLYTANDE, GIFTIG, N.O.S. eller 1602 FÄRGÄMNESKOMPONENTER, FLYTANDE, GIFTIGT, N.O.S. 1693 TÄRGASÄMNE, FLYTANDE, N.O.S. 1851 LÄKEMEDELSRÅVARA, FLYTANDE, GIFTIG N.O.S. 2206 ISOCYANATER, GIFTIGA, N.O.S. eller 2206 ISOCYANATLÖSNING, GIFTIG, N.O.S. 3140 ALKALOIDER, FLYTANDE, N.O.S. eller 3140 ALKALOIDSALTER, FLYTANDE, N.O.S. 3142 DESINFEKTIONSMEDEL, FLYTANDE, GIFTIGT, N.O.S. 3144 NIKOTINFÖRENING, FLYTANDE, N.O.S. eller 3144 NIKOTINBEREDNING, FLYTANDE, N.O.S. 3172 TOXINER, UTVUNNA FRÅN LEVANDE MATERIAL, FLYTANDE N.O.S. 3276 NITRILER, GIFTIGA, N.O.S. 3278 FOSFORORGANISK FÖRENING, GIFTIG, N.O.S. flytande 2810 GIFTIG VÄTSKA,, ORGANISK, N.O.S.
	<b>flytande<sup>a</sup> T1</b>	
<b>organiska</b>		1544 ALKALOIDER, FASTA, N.O.S. eller 1544 ALKALOIDSALTER, FASTA, N.O.S. 1601 DESINFEKTIONSMEDEL, FAST, GIFTIGT, N.O.S. 1655 NIKOTINFÖRENING, FAST, N.O.S. eller 1655 NIKOTINBEREDNING, FAST, N.O.S. 1693 TÄRGASÄMNE, FAST, N.O.S. 3143 FÄRGNINGSMEDEL, FAST, GIFTIG, eller 3143 FÄRGÄMNESKOMPONENTER, FAST, GIFTIGT, N.O.S. 3172 TOXINER, UTVUNNA FRÅN LEVANDE MATERIAL, FASTA N.O.S. 3249 LÄKEMEDELSRÅVARA, FAST, GIFTIG N.O.S. 3278 FOSFORORGANISK FÖRENING, GIFTIG, N.O.S. fast 2811 GIFTIGT FAST ÄMNE, ORGANISKT, N.O.S.
	<b>fast<sup>a, b</sup> T2</b>	
<b>organometalliska<sup>c, d</sup> T3</b>		2026 FENYLKVICKSILVERFÖRENING, N.O.S. 2788 ORGANISK TENNFÖRENING, FLYTANDE, N.O.S. 3146 ORGANISK TENNFÖRENING, FAST, N.O.S. 3280 ORGANISK ARSENIKFÖRENING, N.O.S., flytande eller 3280 ORGANISK ARSENIKFÖRENING, N.O.S. fast 3281 METALLKARBONYLER, N.O.S., flytande, eller 3281 METALLKARBONYLER, N.O.S., fasta 3282 METALLORGANISK FÖRENING, GIFTIG, N.O.S., flytande, eller 3282 METALLORGANISK FÖRENING, GIFTIG, N.O.S. fasta

		1556 ARSENIKFÖRENING, FLYTANDE, , N.O.S., oorganiska (såsom arsenater, n.o.s., arseniter, n.o.s. och arseniksulfider, n.o.s.)
		1935 CYANIDLÖSNING, N.O.S.
	flytande <sup>e</sup> T4	2024 KVICKSILVERFÖRENING, FLYTANDE, N.O.S.
		3141 ANTIMONFÖRENING, OORGANISK, FLYTANDE, N.O.S.
		3287 GIFTIG OORGANISK VÄTSKA, , N.O.S.
oorganiska		1549 ANTIMONFÖRENING, OORGANISK, FAST, N.O.S.
		1557 ARSENIKFÖRENING, FAST, , N.O.S., oorganiska (såsom arsenater, n.o.s., arseniter, n.o.s. och arseniksulfider, n.o.s.)
		1564 BARIUMFÖRENING, N.O.S.
		1566 BERYLLIUMFÖRENING, N.O.S.
		1588 CYANIDER, OORGANISKA, FASTA N.O.S.
		1707 TALLIUMFÖRENING, N.O.S.
		2025 KVICKSILVERFÖRENING, FAST, N.O.S.
		2291 BLYFÖRENING, LÖSLIG, N.O.S.
		2570 KADMIUMFÖRENING
		2630 SELENATER eller
		2630 SELENITER
		2856 KISELFLUORIDER, N.O.S.
		3283 SELENFÖRENING, N.O.S.
		3284 TELLURFÖRENING, N.O.S.
	3285 VANADINFÖRENING, N.O.S.	
	3288 GIFTIGT OORGANISKT FAST ÄMNE, , N.O.S.	
pesticider		2992 KARBAMATPESTICID, FLYTANDE, GIFTIG
		2994 ARSENIKHALTIG PESTICID, FLYTANDE, GIFTIG
		2996 KLORORGANISK PESTICID, FLYTANDE, GIFTIG
		2998 TRIAZINPESTICID, FLYTANDE, GIFTIG
		3006 TIOKARBAMATPESTICID, FLYTANDE, GIFTIG
		3010 KOPPARBASERAD PESTICID, FLYTANDE, GIFTIG
		3012 KVICKSILVERBASERAD PESTICID, FLYTANDE, GIFTIG
		3014 SUBSTITUERAD NITROFENOLPESTICID, FLYTANDE, GIFTIG
		3016 BIPYRIDYLPESTICID, FLYTANDE, GIFTIG
		3018 FOSFORORGANISK PESTICID, FLYTANDE, GIFTIG
		3020 TENNORGANISK PESTICID, FLYTANDE, GIFTIG
		3026 KUMARINDERIVATPESTICID, FLYTANDE, GIFTIG
		3348 FENOXIÄTTIKSYRADERIVATPESTICID, FLYTANDE, GIFTIG
		3352 PYRETROIDPESTICID, FLYTANDE, GIFTIG
	2902 PESTICID, FLYTANDE, GIFTIG, N.O.S.	
		2757 KARBAMATPESTICID, FAST, GIFTIG
		2759 ARSENIKHALTIG PESTICID, FAST, GIFTIG
		2761 KLORORGANISK PESTICID, FAST, GIFTIG
		2763 TRIAZINPESTICID, FAST, GIFTIG
		2771 TIOKARBAMATPESTICID, FAST, GIFTIG
		2775 KOPPARBASERAD PESTICID, FAST, GIFTIG
		2777 KVICKSILVERBASERAD PESTICID, FAST, GIFTIG
		2779 SUBSTITUERAD NITROFENOLPESTICID, FAST, GIFTIG
		2781 BIPYRIDYLPESTICID, FAST, GIFTIG
		2783 FOSFORORGANISK PESTICID, FAST, GIFTIG
		2786 TENNORGANISK PESTICID, FAST, GIFTIG
		3027 KUMARINDERIVATPESTICID, FAST, GIFTIG
		3048 ALUMINIUMFOSFIDPESTICID
		3345 FENOXIÄTTIKSYRADERIVATPESTICID, FAST, GIFTIG
		3349 PYRETROIDPESTICID, FAST, GIFTIG
		2588 PESTICID, FAST, GIFTIG, N.O.S.
prover	T8	3315 KEMISKT PROV, GIFTIGT, flytande eller fast
andra giftiga ämnen <sup>h</sup>	T9	3243 FASTA ÄMNET, SOM INNEHÅLLER GIFTIG VÄTSKA, N.O.S.

sekundärfara				
TF	flytande <sup>h,j</sup>	TF1	3071 MERKAPTANER, FLYTANDE, GIFTIGA, BRANDFARLIGA, N.O.S. eller 3071 MERKAPTANERBLANDNING, FLYTANDE, GIFTIG, BRANDFARLIG, N.O.S. 3080 ISOCYANATER, GIFTIGA, BRANDFARLIGA, N.O.S. eller 3080 ISOCYANATLÖSNING, GIFTIG, BRANDFARLIG, N.O.S. 3275 NITRILER, GIFTIGA, BRANDFARLIGA, N.O.S. 3279 FOSFORORGANISK FÖRENING, GIFTIG, BRANDFARLIG, N.O.S. 2929 GIFTIG ORGANISK VÄTSKA, BRANDFARLIG, N.O.S.	
		pesticider (flampunkt lägst 23 °C)	TF2	2991 KARBAMATPESTICID, FLYTANDE, GIFTIG, BRANDFARLIG 2993 ARSENIKHALTIG PESTICID, FLYTANDE, GIFTIG, BRANDFARLIG 2995 KLORORGANISK PESTICID, FLYTANDE, GIFTIG, BRANDFARLIG 2997 TRIAZINPESTICID, FLYTANDE, GIFTIG, BRANDFARLIG 3005 TIOKARBAMATPESTICID, FLYTANDE, GIFTIG, BRANDFARLIG 3009 KOPPARBASERAD PESTICID, FLYTANDE, GIFTIG, BRANDFARLIG 3011 KVICKSILVERBASERAD PESTICID, FLYTANDE, GIFTIG, BRANDFARLIG 3013 SUBSTITUERAD NITROFENOLPESTICID, FLYTANDE, GIFTIG, BRANDFARLIG 3015 BIPYRIDYLPESTICID, FLYTANDE, GIFTIG, BRANDFARLIG 3017 FOSFORORGANISK PESTICID, FLYTANDE, GIFTIG, BRANDFARLIG 3019 TENNORGANISK PESTICID, FLYTANDE, GIFTIG, BRANDFARLIG 3025 KUMARINDERIVATPESTICID, FLYTANDE, GIFTIG, BRANDFARLIG 3347 FENOXYIÄTTIKSYRADERIVATPESTICID, FLYTANDE, GIFTIG, BRANDFARLIG 3351 PYRETROIDPESTICID, FLYTANDE, GIFTIG, BRANDFARLIG 2903 PESTICID, FLYTANDE, GIFTIG, BRANDFARLIG, N.O.S.
			Fasta	TF3
självupphettande, fasta <sup>c</sup>		TS	3124 GIFTIGT FAST ÄMNE, SJÄLVUPPHETTANDE, N.O.S.	
vatten-reaktiva <sup>d</sup>	flytande	TW1	3123 GIFTIG VÄTSKA, VATTENREAKTIV, N.O.S.	
	fasta <sup>m</sup>	TW2	3125 GIFTIGT FAST ÄMNE, VATTENREAKTIVT,	
oxiderande <sup>k</sup>	flytande	TO1	3122 GIFTIG VÄTSKA, OXIDERANDE, N.O.S.	
	fasta	TO2	3086 GIFTIGT FAST ÄMNE, OXIDERANDE, N.O.S.	

<b>TC</b>	<b>Orga-niska</b>	<b>flytande TC1</b>	3277 KLORFORMIATER, GIFTIGA, FRÅTANDE, N.O.S. 2927 GIFTIG ORGANISK VÄTSKA, FRÅTANDE, N.O.S.
		<b>fasta TC2</b>	2928 GIFTIGT ORGANISKT FAST ÄMNE, FRÅTANDE, N.O.S.
	<b>Oorga-niska</b>	<b>flytande TC3</b>	3289 GIFTIG OORGANISK VÄTSKA, FRÅTANDE, N.O.S.
		<b>fasta TC4</b>	3290 GIFTIGT OORGANISKT FAST ÄMNE, FRÅTANDE, N.O.S.
<b>brandfarliga, frätande TFC</b>		2742 KLORFORMIATER, GIFTIGA, FRÅTANDE, BRANDFARLIGA, N.O.S. (Ingen annan samlingsbenämning är tillgänglig, vid behov sker tillordning till en samlingsbenämning med en klassificeringskod, som skall bestämmas enligt tabellen över dominant fara i 2.1.3.9)	

- <sup>a</sup> Ämnen och beredningar som innehåller alkaloider eller nikotin och används som pesticider tillhör UN 2588 PESTICID, FAST, GIFTIG, N.O.S., UN 2902 PESTICID, FLYTANDE, GIFTIG, N.O.S. eller UN 2903 PESTICID, FLYTANDE, GIFTIG, BRANDFARLIG N.O.S.
- <sup>b</sup> Aktiva ämnen och utstrykningar eller blandningar, avsedda för laboratorie- och försöksändamål samt för tillverkning av läkemedel, med andra ämnen skall klassificeras med hänsyn till giftigheten (se 2.2.61.1.7 - 2.2.61.1.11).
- <sup>c</sup> Mindre giftiga självvärmade ämnen och självupphettande metallorganiska föreningar är ämnen i klass 4.2.
- <sup>d</sup> Mindre giftiga ämnen, som i kontakt med vatten utvecklar brandfarliga gaser, och metallorganiska föreningar, som i kontakt med vatten utvecklar brandfarliga gaser, är ämnen i klass 4.3.
- <sup>e</sup> Kvicksilverfulminat, fuktat med mindre än 20 viktsprocent vatten eller blandning av alkohol och vatten är ett ämne i klass 1, UN 0135. Detta ämne får inte transporteras på järnväg (se 2.2.61.2.2).
- <sup>f</sup> Ferricyanider, ferrocyanider samt alkali- och ammoniumtiocyanater (rodanider) omfattas inte av bestämmelserna i dessa bestämmelser.
- <sup>g</sup> Blysalter och blypigment som efter blandning med 0,07 M saltsyra i förhållandet 1:1000 och omrört i en timme vid en temperatur av 23 °C ±2 °C uppvisar en löslighet av högst 5 % omfattas inte av bestämmelserna i dessa bestämmelser.
- <sup>h</sup> Blandningar av fasta ämnen som inte omfattas av bestämmelserna i dessa bestämmelser men innehåller giftiga vätskor, får transporteras som UN 3243 utan att dessförinnan klassificeringskriterierna för klass 6.1 tillämpas, förutsatt att ingen överskottsvätska är synlig vid lastning eller när förpackningen, vagnen eller containern försluts. Varje förpackning skall motsvara en typ som klarat täthetsprovning för förpackningsgrupp II. Denna benämning får inte användas för fasta ämnen som innehåller vätska i förpackningsgrupp I.
- <sup>i</sup> Mycket giftiga eller giftiga brandfarliga vätskor med flampunkt under 23 °C – med undantag av ämnen som är mycket giftiga vid inandning, dvs UN 1051, 1092, 1098, 1143, 1163, 1182, 1185, 1238, 1239, 1244, 1251, 1259, 1613, 1614, 1695, 1994, 2334, 2382, 2407, 2438, 2480, 2482, 2484, 2485, 2606, 2929, 3279 och 3294 – är ämnen i klass 3.
- <sup>j</sup> Mindre giftiga brandfarliga vätskor med flampunkt 23 °C till och med 61 °C, med undantag av pesticider, är ämnen i klass 3.
- <sup>k</sup> Metallfosfider med UN 1360, 1397, 1432, 1714, 2011 och 2013 är ämnen i klass 4.3.
- <sup>l</sup> Mindre giftiga ämnen med oxiderande verkan är ämnen i klass 5.1.
- <sup>m</sup> Mindre giftiga svagt frätande ämnen är ämnen i klass 8.

## 2.2.62 KLASS 6.2. SMITTFÖRANDE ÄMNEN

### 2.2.62.1 *Kriterier*

2.2.62.1.1 Klass 6.2 omfattar smittförande ämnen. Smittförande ämnen är ämnen som är kända för att eller kan förmodas innehålla patogener. Patogener är mikroorganismer (inklusive bakterier, virus, rickettsier, parasiter och svampar) eller genetiskt modifierade mikroorganismer (hybrider eller mutanter), som är kända för att eller kan förmodas förorsaka infektionssjukdomar hos djur eller människor.

I detta avseende räknas virus, mikroorganismer samt föremål, som är förorenade med virus eller mikroorganismer, som ämnen i denna klass.

*Ann. 1. Ovan nämnda ämnen omfattas dock inte av bestämmelserna i denna klass, om det är osannolikt att de framkallar sjukdom hos människor eller djur.*

*Ann. 2. Smittförande ämnen omfattas av bestämmelserna i denna klass endast om de kan överföra sjukdom till människor och djur som utsätts för dessa ämnen.*

*Ann. 3. Genetiskt modifierade mikroorganismer och organismer, biologiska produkter, diagnostiska prover och infekterade levande djur skall tillordnas denna klass om de uppfyller villkoren för den.*

*Ann. 4. Toxiner från växter, djur eller bakterier som inte innehåller smittförande ämnen eller organismer eller inte ingår i sådana, är ämnen i klass 6.1, UN 3172.*

2.2.62.1.2 Klass 6.2 indelas enligt följande:

- I1 Smittförande ämnen, farliga för människor
- I2 Smittförande ämnen, farliga endast för djur
- I3 Smittförande avfall

#### **Definitioner och klassificering**

2.2.62.1.3 Smittförande ämnen skall tillordnas klass 6.2 och UN 2814 eller 2900, utgående från deras inplacering i en av tre skyddsklasser, vilka baseras på de av Världshälsoorganisationen (WHO) utvecklade och i "Laboratory Biosafety Manual, Second Edition (1993)" publicerade kriterierna. En skyddsklass karakteriseras av organismens patogenitet, slaget av överföring och hur lätt den sker, risknivån för en individ och för allmänheten samt möjligheten att bota sjukdomar genom tillgång på kända och verksamma förebyggande medel och behandlingar.

Kriterierna för varje skyddsklass beroende på risknivån är följande:

- a) Skyddsklass 4: patogen som normalt orsakar svår sjukdom hos människor eller djur och lätt kan överföras från en individ till en annan, direkt eller indirekt, och mot vilken det vanligtvis inte finns effektiva förebyggande åtgärder eller behandling (dvs stor individuell fara och stor fara för allmänheten).
- b) Skyddsklass 3: patogen som normalt orsakar svår sjukdom hos människor eller djur men vanligtvis inte överförs från en infekterad individ till en annan, och mot vilken det finns effektiva förebyggande åtgärder eller behandling (dvs stor individuell fara och liten fara för allmänheten).
- c) Skyddsklass 2: patogen som kan orsaka sjukdom hos människor eller djur, men som sannolikt inte utgör någon allvarlig fara. Vid exponering kan den orsaka en allvarlig infektion, mot vilken det dock finns effektiva förebyggande åtgärder eller behandling och smittrisen är begränsad (dvs måttlig individuell fara och liten risk för).

*Ann.* Skyddsklass 1 omfattar allmänheten mikroorganismer där det är liten sannolikhet att de orsakar sjukdom hos människor eller djur (dvs ingen eller mycket liten individuell fara och ingen eller mycket liten fara för allmänheten). Ämnen som innehåller endast sådana mikroorganismer räknas inte som smittförande ämnen enligt dessa bestämmelser.

2.2.62.1.4 Smittförande ämnen som endast är farliga för djur (grupp I2 i 2.2.62.1.2) och tillordnade skyddsklass 2 skall inplaceras i förpackningsgrupp II.

2.2.62.1.5 *Biologiska produkter* är produkter från levande organismer, som är tillverkade och distribuerade i överensstämmelse med bestämmelser från social- och hälsovårdsministeriet, vilka kan utge särskilda licensbestämmelser, och som används för förebyggande, behandling eller diagnos av sjukdomar hos människor och djur eller i utvecklings-, provnings- eller forskningssyfte. De inkluderar, men är inte begränsade till, halvfabrikat eller färdiga produkter såsom vacciner och diagnostiska produkter.

I dessa bestämmelser indelas biologiska produkter i följande grupper:

- a) produkter som innehåller mikroorganismer i skyddsklass 1, produkter som innehåller patogener under sådana förhållanden att deras förmåga att sprida smitta är mycket låg eller saknas och produkter som inte är kända för att innehålla patogener. Ämnen i denna grupp räknas inte som smittförande ämnen i dessa bestämmelser,
- b) produkter, som tillverkats och förpackats i enlighet med bestämmelser från social- och hälsovårdsministeriet och transporteras för slutlig förpackning eller distribution, och som är avsedda för behandling genom medicinskt utbildad personal eller privatpersoner. Ämnen i denna grupp omfattas inte av bestämmelserna för klass 6.2.
- c) produkter som man vet eller kan förmoda innehåller patogener i skyddsklass 2, 3 eller 4 och inte uppfyller kriterierna i b) ovan. Ämnen i denna grupp skall tillordnas klass 6.2 UN 2814 eller 2900 beroende på vilket som är tillämpligt.

*Ann.* Några officiellt godkända biologiska produkter kan utgöra en biologisk fara bara i vissa delar av världen. I sådant fall kan Folkhäsoinstitutet i Finland föreskriva att dessa biologiska produkter skall uppfylla bestämmelserna för smittförande ämnen eller vidta andra inskränkningar.

2.2.62.1.6 *Diagnostiska prover* från människor eller djur är bland annat exkret, sekret, blod och blodbeståndsdelar, vävnad och vävnadsvätska, som transporteras för diagnostik- eller forskningsändamål. Levande infekterade djur omfattas inte.

I dessa bestämmelser indelas diagnostiska prover i följande grupper:

- a) sådana prover där det är känt eller kan förmodas att de innehåller patogener i skyddsklasserna 2, 3 eller 4, och sådana som med en relativt låg sannolikhet innehåller patogener i skyddsklass 4. Dessa ämnen skall tillordnas klass 6.2, UN 2814 eller 2900 beroende på vilket som är tillämpligt. Prover som transporteras för första eller verifierande provning av närvaron av patogener hör till denna grupp,
- b) sådana prover som med en relativt låg sannolikhet innehåller patogener i skyddsklass 2 eller 3. Dessa ämnen skall tillordnas klass 6.2, UN 2814 eller 2900 beroende på vilket som är tillämpligt, se även 2.2.62.1.8. Prover som transporteras för initial diagnos, utom om det gäller närvaro av patogener, eller för rutinmässig kontrollprovning hör till denna grupp,
- c) sådana prover där det är känt att de inte innehåller patogener. Dessa ämnen räknas inte som ämnen i klass 6.2.

2.2.62.1.7 *Genetiskt modifierade mikroorganismer och organismer*<sup>5</sup> är mikroorganismer och organismer i vilka det genetiska materialet har avsiktligt ändrats med tekniska metoder eller på annat sätt som inte förekommer naturligt.

I dessa bestämmelser indelas genetiskt modifierade mikroorganismer och organismer i följande grupper:

- a) genetiskt modifierade mikroorganismer, som motsvarar definitionen av smittförande ämne i 2.2.62.1.1, skall tillordnas klass 6.2, UN 2814 eller UN 2900 beroende på vilket som är tillämpligt,
- b) genetiskt modifierade organismer som är kända för att eller kan förmodas vara farliga för människor, djur eller miljön skall transporteras enligt villkor angivna av gentekniknämnden,
- c) djur som innehåller eller är kontaminerade med genetiskt modifierade mikroorganismer och organismer som motsvarar definitionen av smittförande ämne skall transporteras enligt villkor angivna av jord- och skogsbruksministeriet,
- d) genetiskt modifierade mikroorganismer, som inte motsvarar definitionen av smittförande ämne, men som har förmåga att förändra djur, växter eller mikrobiologiska ämnen på ett sätt som normalt inte är resultat av naturlig fortplantning, skall tillordnas klass 9, UN 3245. Till den här gruppen tillhör inte de ämnena som medgett villkorlös användning i Finland.

*Ann. 1* internationella RID-bestämmelser gäller den här gruppen inte de ämnena som har medgett villkorlös användning av regeringarna i ursprungslandet, transitländerna och mottagarlandet.

*Ann. 1.1* internationella RID-bestämmelser anges transportvillkor av behörig myndighet i ursprungslandet. Detta villkor kan användas också transporter i dessa bestämmelsers mening.

*Ann. 2.* Genetiskt modifierade mikroorganismer som är smittförande ämnen enligt denna klass får inte tillordnas UN 3291.

2.2.62.1.8 Diagnostiska prover enligt 2.2.62.1.6 b) behöver inte uppfylla bestämmelserna för smittförande ämnen när följande villkor är uppfyllda:

- a) - primärkärnen innehåller högst 100 ml,  
 - ytterförpackningen innehåller högst 500 ml,  
 - primärkärnen är täta och-förpackningen omfattar
  - (i) en innerförpackning bestående av:
    - vattentäta kärn som primärkärn,
    - en vattentät sekundärförpackning,
    - absorptionsmedel i tillräcklig mängd för att suga upp hela innehållet, placerat mellan primärkärn och sekundärförpackning. Om flera kärn är som primärkärn placerade i en sekundärförpackning, skall de vara inslagna ett och ett, så att ömsesidig kontakt omöjliggörs,
  - (ii) en i förhållande till volym, vikt och användningsområde tillräckligt hållfast ytterförpackning, vars yttermått skall uppgå till minst 100 mm,
- eller
- b) förpackningarna motsvarar EN 829:1996.

<sup>5</sup> Se även direktiv 90/219/EEG, Official Journal of the European Communities No. L117 den 8 maj 1990, s 1.

2.2.62.1.9 Med *avfall* avses produkter som kommer från medicinsk behandling av djur eller människor eller från biologisk forskning, och i vilka det är relativt låg sannolikhet att det finns smittförande ämnen. De skall tillordnas UN 3291. Avfall som innehåller smittförande ämnen vilka kan specificeras skall tillordnas UN 2814 eller 2900 efter sin farlighetsgrad (se 2.2.62.1.3). Sanerat avfall som har innehållit smittförande ämnen räknas som icke farliga, såvida inte kriterier för andra klasser uppfylls.

2.2.62.1.10 SMITTFÖRANDE AVFALL i UN 3291 inplaceras i förpackningsgrupp II.

2.2.62.1.11 För transport av ämnen i denna klass kan det vara nödvändigt att hålla en bestämd temperatur.

### 2.2.62.2 *Ämnen ej tillåtna för transport*

Levande ryggradsdjur eller ryggradslösa djur får inte användas som bärare av smittförande ämnen, såvida dessa inte kan transporteras på annat sätt. Sådana djur skall förpackas, etiketteras, märkas och transporteras i enlighet med tillämpliga bestämmelser för djurtransport<sup>6</sup>.

### 2.2.62.3 *Förteckning över samlingsbenämningar*

<b>Smittförande ämnen, farliga för människor</b>	<b>I1</b>	2814	SMITTFÖRANDE ÄMNE, SOM PÅVERKAR MÄNNISKOR
<b>Smittförande ämnen, farliga endast för djur</b>	<b>I2</b>	2900	SMITTFÖRANDE ÄMNE, SOM ENBART PÅVERKAR DJUR
<b>Smittförande avfall</b>	<b>I3</b>	3291	SMITTFÖRANDE AVFALL, OSPECIFICERAT, N.O.S. <i>Anm. Om en sjö- eller lufttransport föregår eller följer får för 3291 SMITTFÖRANDE AVFALL, OSPECIFICERAT, N.O.S. användas benämningen 3291 (BIO)MEDICINSKT AVFALL, N.O.S. eller 3291 FÖRESKRIFTSENLIGT MEDICINSKT AVFALL, N.O.S.</i>

<sup>6</sup> Sådana bestämmelser återfinns t ex i direktiv 91/628/EEG (Official Journal of the European Communities No L340 den 11 december 1991, s 17) och i Europarådets (ministerkommittén) rekommendationer för transport av vissa djurarter.



## 2.2.7 KLASS 7. RADIOAKTIVA ÄMNEN

### 2.2.7.1 Definition av klass 7

2.2.7.1.1 *Radioaktiva ämnen:* Ämnen som innehåller radionuklider där både aktivitetskoncentrationen och totalaktiviteten per sändning överstiger de i 2.2.7.7.2.1 - 2.2.7.7.2.6 angivna värdena.

2.2.7.1.2 Följande radioaktiva ämnen omfattas inte av klass 7 i dessa bestämmelser:

- a) radioaktiva ämnen, som är en integrerad beståndsdel av transportmedlet,
- b) radioaktiva ämnen som transporteras inom anläggningar där lämpliga säkerhetsbestämmelser är i kraft och där transporten inte sker på allmän väg eller järnväg,
- c) radioaktiva ämnen, som implanterats eller inkorporerats i personer eller levande djur för diagnostiska eller terapeutiska ändamål,
- d) radioaktiva ämnen i konsumentartiklar, som har fått föreskriftsenligt godkännande och saluförs till slutlig användare,
- e) i naturen förekommande ämnen och malm, som innehåller naturligt förekommande radionuklider, där bearbetning för användning av dessa radionuklider inte avses ske, och under förutsättning att aktivitetskoncentrationen av dessa ämnen inte överstiger tio gånger de i 2.2.7.7.2 angivna värdena.

### 2.2.7.2 Definitioner

$A_1$  och  $A_2$ :

$A_1$ : Det i tabell 2.2.7.7.2.1 förtecknade eller det enligt 2.2.7.7.2 härledda aktivitetsvärdet för radioaktiva ämnen av speciell beskaffenhet, som används för bestämning av gränsvärden för aktivitet för bestämmelserna i dessa bestämmelser

$A_2$ : Det i tabell 2.2.7.7.2.1 förtecknade eller det enligt 2.2.7.7.2 härledda aktivitetsvärdet för radioaktiva ämnen, förutom radioaktiva ämnen av speciell beskaffenhet, som används för bestämning av gränsvärden för aktivitet för bestämmelserna i dessa bestämmelser.

*Alfastrålare med låg radiotoxicitet:* Naturligt uran; utarmat uran; naturligt torium; uran-235 eller uran-238; torium-232; torium-228 och torium-230 när dessa förekommer i malm eller i fysikaliska eller kemiska koncentrat; eller alfastrålare med en halveringstid under tio dagar.

*Behörig myndighet:*

Strålsäkerhetscentralen är behörig myndighet som i Finland nämns i detta kapitel. Förpackningar och tankar som är avsedda för transport av radioaktiva ämnen godkänns av strålsäkerhetscentralen. Sådana testningar, periodiska besiktningar och andra besiktningar som förutsätts i fråga om förpackningar och tankar avsedda för transport av radioaktiva ämnen företas av strålsäkerhetscentralen eller av ett besiktningsorgan som den erkänt.

*Begränsande system:* Den av konstruktören fastställda och av strålsäkerhetscentralen godkänd anordning av klyvbara ämnen och förpackningskomponenter, som är avsedd att upprätthålla kriticitetssäkerheten.

*Extra ytteremballage:* ett omslag såsom en låda eller en säck, vilken inte behöver uppfylla kraven för en container, och vilken används av en enda avsändare för att packa samman en sändning av två eller flera kollin till en hanteringsenhet för att underlätta hantering, lagring och transport. (Se även definitioner i 1.2.1.)

*Förpackning* för transport av radioaktiva ämnen: Sammansättningen av alla komponenter som är nödvändiga för fullständig omslutning av det radioaktiva

innehållet. Till denna kan i synnerhet höra en eller flera behållare, absorberande material, distansstycken, strålskärmar, anordningar för fyllning, tömning, ventilering eller tryckavlastning, anordningar för kylning, dämpning av mekaniska stötar, hantering, fastsättning och värmeskydd och i kollit inbyggd driftutrustning. Förpackningen kan vara en låda, ett fat eller liknande behållare och kan även vara en container, tank eller IBC-behållare,

*Anm. Beträffande förpackningar för annat farligt gods, se definition i 1.2.1.*

#### *Godkännande*

*Multilateralt godkännande:* Ett godkännande, som utfärdas av berörd behörig myndighet både i ursprungslandet för konstruktionen eller transporten och i varje land, genom eller till vilket sändningen ifråga skall transporteras.

*Unilateralt godkännande:* Ett godkännande av en konstruktion, som behöver utfärdas endast av behörig myndighet i ursprungslandet för konstruktionen. Är ursprungslandet inte RID-land så kräver godkännandet bekräftelse av behörig myndighet i det första RID-land som berörs av sändningen (se 6.4.22.6).

*Högsta normala arbetstryck:* Det högsta trycket över lufttrycket vid genomsnittlig havsnivå, som skulle utvecklas i inneslutningssystemet under ett år under de temperatur- och solinstrålningsbetingelser som motsvarar omgivningsförhållandena under transporten, utan ventilation, yttre kylning med hjälpsystem eller operativa åtgärder.

*Inneslutningssystem:* Den av konstruktören fastställda sammansättningen av förpackningskomponenter, som är avsedda att förhindra att radioaktiva ämnen kommer ut under transporten.

*Klyvbara ämnen:* Uran-233, uran-235, plutonium-239, plutonium-241 eller någon kombination av dessa radionuklider. Denna definition omfattar inte:

- a) obestrålat naturligt eller obestrålat utarmat uran och
- b) naturligt uran eller utarmat uran som bara bestrålats i termiska reaktorer.

*Kolli* för transport av radioaktiva ämnen: Förpackningen med sitt radioaktiva innehåll, så som det överlämnas för transport. Av dessa bestämmelser upptagna typer av kollin, som omfattas av gränsvärdena för aktivitet och materialinskränkningarna i 2.2.7.7 och uppfyller tillämpliga bestämmelser är:

- a) undantaget kolli,
- b) industrikolli typ 1 (typ IP-1),
- c) industrikolli typ 2 (typ IP-2),
- d) industrikolli typ 3 (typ IP-3),
- e) kolli av typ A,
- f) kolli av typ B(U),
- g) kolli av typ B(M),
- h) kolli av typ C.

Kollin som innehåller klyvbara ämnen eller uranhexafluorid omfattas av ytterligare bestämmelser (se 2.2.7.7.1.7 och 2.2.7.7.1.8).

*Anm. Beträffande kollin för annat farligt gods, se definition i 1.2.1.*

*Komplett last:* En vagn eller storcontainer som används uteslutande av en enda användare, varvid samtliga lastnings- och lossningsprocedurer före, under och efter transporten utförs enligt avsändarens eller mottagarens anvisningar.

*Konstruktion:* En beskrivning av ett radioaktivt ämne av speciell beskaffenhet, ett radioaktivt ämne med liten spridbarhet, ett kolli eller en förpackning som gör det fullt identifierbart. Till beskrivningen kan höra specifikationer, konstruktionsritningar,

dokumentation som visar överensstämmelse med bestämmelserna och annan relevant dokumentation.

*Kontamination:* Närvaron av ett radioaktivt ämne på en yta i mängder över 0,4 Bq/cm<sup>2</sup> för beta- och gammastrålare och alfastrålare med låg radiotoxicitet eller 0,04 Bq/cm<sup>2</sup> för alla andra alfastrålare.

*Löst vidhäftande kontamination:* Kontamination som kan lösgöras från ytan under rutinmässiga transportförhållanden.

*Fast vidhäftande kontamination:* All annan kontamination än löst vidhäftande kontamination.

*Kriticitetssäkerhetsindex (CSI, Critically Safety Index)* som är tillordnat ett kolli, ett extra ytteremballage eller en container innehållande klyvbara ämnen: Ett tal som används för att kontrollera ansamlingen av kollin, extra ytteremballage eller containrar innehållande klyvbara ämnen.

*Obestrålat torium:* Torium som innehåller högst  $10^{-7}$  g uran-233 per gram torium-232.

*Obestrålat uran:* Uran som innehåller högst  $2 \times 10^3$  Bq plutonium per gram uran-235, högst  $9 \times 10^6$  Bq klyvningsprodukter per gram uran-235 och högst  $5 \times 10^{-3}$  Bq uran-236 per gram uran-235.

*Radioaktivt innehåll:* Det radioaktiva ämnet tillsammans med varje kontaminerat eller aktiverat fast ämne, vätska och gas inuti förpackningen.

*Radioaktivt ämne av speciell beskaffenhet,* se 2.2.7.4.1.

*Radioaktivt ämne med liten spridbarhet:* Antingen ett fast radioaktivt ämne eller ett fast radioaktivt ämne i en försluten kapsel, som har begränsad spridbarhet och inte är i pulverform.

*Ann.* Radioaktiva ämnen med liten spridbarhet, får transporteras med flyg i kollin av typ B(U) eller typ B(M) i mängder som är tillåtna i godkännandecertifikatet för kollikonstruktionen. Denna definition upptas här, då sådana kollin med radioaktiva ämnen med liten spridbarhet också får transporteras på järnväg.

*Småcontainer:* En container, som antingen har yttermått mindre än 1,5 m eller en invändig volym av högst 3 m<sup>3</sup>.

*Specifik aktivitet* hos en radionuklid: Aktiviteten per viktenhet av radionukliden. Den specifika aktiviteten hos ett ämne: Aktiviteten per mass- eller volymenhet av ämnet, i vilket radionukliden är väsentligen likformigt fördelad.

*Storcontainer:* En container, som inte är en småcontainer enligt definitionen i detta avsnitt.

*Strålningsnivå:* Dos per tidsenhet angiven i millisievert per timme.

*Transport:* Den konkreta förflyttningen av en sändning från ursprungsorten till bestämmelseorten.

*Transportindex (TI),* som är tillordnat ett kolli, ett extra ytteremballage eller en container eller oförpackat LSA-I eller SCO-I: Ett tal som används för att kontrollera strålningsexponeringen.

*Uran – naturligt, utarmat, anrikat*

*Naturligt uran:* Kemiskt separerat uran med den i naturen förekommande sammansättningen av uranisotoper (ca 99,28 viktsprocent uran-238 och 0,72 viktsprocent uran-235).

*Utarmat uran:* Uran med lägre viktandel uran-235 än naturligt uran.

*Anrikat uran:* Uran med en viktandel uran-235 över 0,72 %.

I samtliga fall förekommer en mycket liten viktandel uran-234.

*Ytkontaminerat föremål* (SCO, Surface Contaminated Object) se 2.2.7.5.

*Ämnen med låg specifik aktivitet* (LSA, Low Specific Activity), se 2.2.7.3.

### 2.2.7.3 **Ämnen med låg specifik aktivitet (LSA)<sup>7</sup>, bestämning av grupper**

2.2.7.3.1 Ett ämne med låg specifik aktivitet (LSA) är ett radioaktivt ämne med begränsad specifik egenaktivitet eller ett radioaktivt ämne för vilket gränsvärdena hos den uppskattade genomsnittliga specifika aktiviteten gäller. Yttre skärmningsmaterial som omger LSA-materialet skall inte medräknas vid bestämning av den uppskattade genomsnittliga specifika aktiviteten.

2.2.7.3.2 LSA-material indelas i tre grupper:

- a) LSA-I
  - (i) uran och toriummalm och koncentrat av sådana malmer samt andra malmer, som innehåller i naturen förekommande radionuklider och är avsedda att bearbetas för användning av dessa radionuklider,
  - (ii) fast obestrålat naturligt eller utarmat uran eller naturligt torium eller fasta eller flytande föreningar eller blandningar av dessa,
  - (iii) radioaktiva ämnen för vilka  $A_2$ -värdet är obegränsat, förutom klyvbara ämnen i mängder som enligt 6.4.11.2 inte är undantagna, eller
  - (iv) andra radioaktiva ämnen i vilka aktiviteten är likformigt fördelad och den beräknade genomsnittliga specifika aktiviteten inte överstiger 30 gånger värdet av den i 2.2.7.7.2.1 - 2.2.7.7.2.6 angivna aktivitetskoncentrationen, förutom klyvbara ämnen i mängder som enligt 6.4.11.2 inte är undantagna.
- b) LSA-II
  - (i) vatten med en tritiumkoncentration av upp till 0,8 TBq/l, eller
  - (ii) andra ämnen i vilka aktiviteten är likformigt fördelad och den beräknade genomsnittliga specifika aktiviteten inte överstiger  $10^{-4}$  A<sub>2</sub>/g för fasta ämnen och gaser och  $10^{-5}$  A<sub>2</sub>/g för vätskor.
- c) LSA-III
 

Fasta ämnen (t ex solidifierade restprodukter, aktiverade ämnen), med undantag av ämnen i pulverform, hos vilka

  - (i) de radioaktiva ämnena är likformigt fördelade i ett fast föremål eller en samling av fasta föremål eller väsentligen likformigt fördelade i ett fast kompakt bindemedel (som betong, bitumen, keramik etc.),
  - (ii) de radioaktiva ämnena är relativt olösliga eller innehållna i en relativt olöslig grundmassa, så att även om förpackningen skadas så överstiger inte förlusten av radioaktiva ämnen per kolli, som erhålls genom urlakning vid nedsänkning i vatten i sju dagar,  $0,1A_2$ , och
  - (iii) den beräknade genomsnittliga specifika aktiviteten hos det fasta ämnet utan hänsyn till skärmningsmaterialet inte överstiger  $2 \times 10^{-3}$  A<sub>2</sub>/g.

<sup>7</sup> Bokstäverna "LSA" är förkortning för det engelska uttrycket "Low Specific Activity".

- 2.2.7.3.3 LSA-III är ett fast ämne som skall ha sådana egenskaper att aktiviteten i vattnet förblir begränsad till 0,1 A<sub>2</sub> när totalinnehållet i ett kolli utsätts för den i 2.2.7.3.4 föreskrivna provningen.
- 2.2.7.3.4 LSA-III skall provas enligt följande:  
Ett fast materialprov, som representerar det totala innehållet i kollit, skall nedsänkas i vatten under sju dagar vid rumstemperatur. Den vattenvolym som används för provningen skall vara tillräckligt stor, så att vid sjudagarsperiodens slut den fria volymen av det ej absorberade och obundna vattnet fortfarande uppgår till minst 10 % av volymen hos den fasta provobjektet. Vattnet skall inledningsvis ha ett pH-värde på 6-8 och en högsta ledningsförmåga av 1 mS/m vid 20 °C. Efter den sju dagar långa nedsänkningen av provet skall totala aktiviteten hos den fria vattenvolymen mätas.
- 2.2.7.3.5 Verifiering av att de i 2.2.7.3.4 krävda funktionskriterierna är uppfyllda skall överensstämma med 6.4.12.1 och 6.4.12.2.
- 2.2.7.4 Bestämmelser för radioaktiva ämnen av speciell beskaffenhet**
- 2.2.7.4.1 Radioaktivt ämne av speciell beskaffenhet är antingen:  
a) ett icke spridbart, fast radioaktivt ämne, eller  
b) en försluten kapsel som innehåller radioaktiva ämnen, och som skall vara tillverkad så att den bara kan öppnas genom att kapseln förstörs.  
Ett radioaktivt ämne av speciell beskaffenhet skall ha åtminstone en dimension på minst 5 mm.
- 2.2.7.4.2 Ett radioaktivt ämne av speciell beskaffenhet skall vara beskaffat eller konstruerat så att det när det genomgått provningar enligt 2.2.7.4.4 - 2.2.7.4.8 uppfyller följande bestämmelser:  
a) det får vid de tillämpliga stötkänslighets-, slag- och böjprovningen enligt 2.2.7.4.5 a), b), c) och 2.2.7.4.6 a) varken brytas eller splittras,  
b) det får under den tillämpliga upphettningsprovningen enligt 2.2.7.4.5 d) eller 2.2.7.4.6 b) varken smälta eller spridas,  
c) aktiviteten i vatten får efter urlakningsprovning enligt 2.2.7.4.7 och 2.2.7.4.8 inte överstiga 2 kBq, alternativt får för förslutna källor läckagehastigheten vid den volumetriska täthetsprovningssmetoden enligt ISO 9978: 1992, "Radiation Protection – Sealed Radioactive Sources – Leakage Test Methods", inte överstiga det tillämpliga och av behörig myndighet accepterade gränsvärdet.
- 2.2.7.4.3 Verifiering av att de i 2.2.7.4.2 krävda funktionskriterierna är uppfyllda skall överensstämma med 6.4.12.1 och 6.4.12.2.
- 2.2.7.4.4 Provobjekt som utgör eller simulerar radioaktivt ämne av speciell beskaffenhet skall genomgå stötkänslighetsprovning, slagprovning, böjprovning och upphettningsprovning enligt 2.2.7.4.5 eller den alternativa provningen enligt 2.2.7.4.6. För varje provningsmoment får ett nytt provobjekt användas. I anslutning till varje volumetrisk täthetsprovning enligt en metod, som är minst lika känslig som de metoder som beskrivs i 2.2.7.4.7 för icke spridbara, fasta ämnen eller i 2.2.7.4.8 för inkapslade ämnen.
- 2.2.7.4.5 Tillämpliga provningsmetoder är:  
a) Stötkänslighetsprovning: provobjektet skall falla från 9 m höjd på ett anslagsfundament. Anslagsfundamentet skall vara utformat enligt 6.4.14.  
b) Slagprovning: provobjektet läggs på en blyplatta, som ligger på ett glatt fast underlag. Det ges ett slag med den plana änden av en stålstång, så att verkan motsvarar fritt fall av 1,4 kg från 1 m höjd. Nedre änden av stången skall ha en

diameter på 25 mm och kanterna avrundas till en radie på  $(3,0 \pm 0,3)$  mm. Blyet med en Vickershärdhet på 3,5-4,5 och en tjocklek på högst 25 mm skall täcka en större yta än provobjektet. För varje provning skall en ny blyplatta användas. Stången skall träffa provobjektet så att största möjliga skada inträffar.

- c) Böjprovning: provningen gäller bara för långa, tunna strålkällor med en minsta längd av 10 cm och ett förhållande mellan längd och minsta bredd på minst 10. Provobjektet spänns in styvt och vågrätt, så att hälften av dess längd är utanför inspänningen. Provobjektet skall riktas så att det får största möjliga skada, när dess fria ände får ett slag med den plana sidan av en stålstång. Stången skall träffa provobjektet så att verkan av slaget motsvarar fritt fall av 1,4 kg från 1 m höjd. Nedre ändan av stången skall ha en diameter på 25 mm och kanterna avrundas till en radie på  $(3,0 \pm 0,3)$  mm.
- d) Upphettningsprovning: provobjektet skall upphettas i luft till 800 °C och hållas vid denna temperatur i 10 min, varefter det får svalna.

2.2.7.4.6 Provobjekt som utgör eller simulerar radioaktiva ämnen inneslutna i en tät kapsel får undantas från:

- a) de i 2.2.7.4.5 a) och 2.2.7.4.5 b) föreskrivna provningarna, såvida massan av det radioaktiva ämnet av speciell beskaffenhet är under 200 g och provobjekten genomgår alternativ stötkänslighetsprovning (impact test) för klass 4 enligt ISO 2919:1980 "Radiation protection- Sealed radioactive sources- General requirements and classification", och
- b) den i 2.2.7.4.5 d) föreskrivna provningen, om provobjekten genomgår alternativ upphettningsprovning (temperature test) för klass 6 enligt ISO 2919:1980 "Radiation protection- Sealed radioactive sources- General requirements and classification".

2.2.7.4.7 För provobjekt, som utgör eller simulerar icke spridbara, fasta ämnen skall följande urlakningsprovning genomföras:

- a) Provobjektet skall under 7 dagar nedsänkas i vatten vid rumstemperatur. Den vattenvolym som används för provningen skall vara tillräckligt stor, så att vid sjudagarsperiodens slut den fria volymen av det ej absorberade och obundna vattnet fortfarande uppgår till minst 10 % av volymen hos den fasta provobjektet. Vattnet skall inledningsvis ha ett pH-värde på 6-8 och en högsta ledningsförmåga av 1 mS/m vid 20 °C.
- b) Vattnet med provobjektet skall sedan värmas till en temperatur på  $(50 \pm 5)$  °C och hållas 4 timmar vid den temperaturen.
- c) Därefter skall vattnets aktivitet bestämmas.
- d) Sedan skall provobjektet lagras minst 7 dagar i stillastående luft vid minst 30 °C och relativ fuktighet minst 90 %.
- e) Provobjektet nedsänkes sedan i vatten med samma beskaffenhet som i a). Vattnet med provobjektet värms till  $(50 \pm 5)$  °C och hålls 4 timmar vid den temperaturen.
- f) Därefter skall vattnets aktivitet bestämmas.

2.2.7.4.8 För provobjekt, som representerar eller simulerar radioaktiva ämnen i en sluten kapsel skall antingen urlakningsprovning eller volumetrisk täthetsprovning genomföras enligt följande:

- a) Urlakningsprovningen består av följande steg:
  - (i) Provobjektet skall nedsänkas i vatten vid rumstemperatur. Vattnet skall inledningsvis ha ett pH-värde på 6-8 och en högsta ledningsförmåga på 1 mS m vid 20 °C.

- (ii) Vattnet / med provobjektet värms till en temperatur på  $(50 \pm 5)$  °C och hålls 4 timmar vid den temperaturen.
  - (iii) Därefter skall vattnets aktivitet bestämmas.
  - (iv) Sedan skall provobjektet lagras minst 7 dagar i stillastående luft vid minst 30 °C och relativ fuktighet minst 90 %.
  - (v) Momenten enligt (i), (ii) och (iii) upprepas.
- b) Den alternativa volumetriska täthetsprovningen skall omfatta något av de i ISO 9978:1992 ”Radiation Protection – Sealed Radioactive Sources – Leakage Test Methods” beskrivna provningarna, som är acceptabel för behörig myndighet.

#### 2.2.7.5 *Ytkontaminerat föremål (SCO)*<sup>8</sup>, *bestämning av grupper*

Ytkontaminerat föremål (SCO) är ett fast föremål, som inte är radioaktivt i sig självt, men på vars yta radioaktiva ämnen förekommer. SCO indelas i två grupper:

- a) SCO-I: Ett fast föremål, på vilket
  - (i) den löst vidhäftande kontaminationen på den åtkomliga ytan, som medelvärde över 300 cm<sup>2</sup> (eller på totala ytan om den är mindre än 300 cm<sup>2</sup>) inte överstiger 4 Bq/cm<sup>2</sup> för beta- och gammastrålare samt alfastrålare med låg radiotoxicitet eller 0,4 Bq/cm<sup>2</sup> för alla andra alfastrålare, och
  - (ii) den fast vidhäftande kontaminationen på den åtkomliga ytan, som medelvärde över 300 cm<sup>2</sup> (eller på totala ytan om den är mindre än 300 cm<sup>2</sup>) inte överstiger  $4 \times 10^4$  Bq/cm<sup>2</sup> för beta- och gammastrålare och alfastrålare med låg radiotoxicitet eller  $4 \times 10^3$  Bq/cm<sup>2</sup> för alla andra alfastrålare, och
  - (iii) summan av löst vidhäftande och fast vidhäftande kontamination på den icke åtkomliga ytan, som medelvärde över 300 cm<sup>2</sup> (eller på totala ytan om den är mindre än 300 cm<sup>2</sup>) inte överstiger  $4 \times 10^4$  Bq/cm<sup>2</sup> för beta- och gammastrålare och alfastrålare med låg radiotoxicitet eller  $4 \times 10^3$  Bq/cm<sup>2</sup> för alla andra alfastrålare.
- b) SCO-II: Ett fast föremål på vars yta antingen den fast vidhäftande eller den löst vidhäftande kontaminationen överstiger de tillämpliga gränsvärdena för SCO-I i a) ovan och på vilket
  - (i) den löst vidhäftande kontaminationen på den åtkomliga ytan, som medelvärde över 300 cm<sup>2</sup> (eller på totala ytan om den är mindre än 300 cm<sup>2</sup>) inte överstiger 400 Bq/cm<sup>2</sup> för beta- och gammastrålare och alfastrålare med låg radiotoxicitet eller 40 Bq/cm<sup>2</sup> för alla andra alfastrålare, och
  - (ii) den fast vidhäftande kontaminationen på den åtkomliga ytan, som medelvärde över 300 cm<sup>2</sup> (eller på totala ytan om den är mindre än 300 cm<sup>2</sup>) inte överstiger  $8 \times 10^5$  Bq/cm<sup>2</sup> för beta- och gammastrålare och alfastrålare med låg radiotoxicitet eller  $8 \times 10^4$  Bq/cm<sup>2</sup> för alla andra alfastrålare, och
  - (iii) summan av löst vidhäftande och fast vidhäftande kontamination på den icke åtkomliga ytan, som medelvärde över 300 cm<sup>2</sup> (eller på totala ytan om den är mindre än 300 cm<sup>2</sup>) inte överstiger  $8 \times 10^5$  Bq/cm<sup>2</sup> för beta- och gammastrålare och alfastrålare med låg radiotoxicitet eller  $8 \times 10^4$  Bq/cm<sup>2</sup> för alla andra alfastrålare.

<sup>8</sup> Bokstäverna ”SCO” är förkortning för det engelska uttrycket ”Surface Contaminated Object”.

## 2.2.7.6 **Bestämning av transportindex (TI) och kriticitetssäkerhetsindex (CSI)**

### 2.2.7.6.1 **Bestämning av transportindex (TI)**

2.2.7.6.1.1 Transportindex (TI) för ett kolli, ett extra ytteremballage eller en container, för oförpackat LSA-I eller för oförpackat SCO-I skall bestämmas enligt följande:

- a) Bestäm högsta strålningsnivån i millisievert per timme (mSv/h) på ett avstånd av 1 m från den utvändiga ytan på kollit, det extra ytteremballaget, containern, eller från oförpackat LSA-I eller oförpackat SCO-I. Det erhållna värdet multipliceras med 100 och resultatet utgör transportindex.  
För uran- och toriummalmer och koncentrat av dessa får följande värden antas som den högsta strålningsnivån i varje punkt på avståndet 1 m från den utvändiga ytan:  
0,4 mSv/h för malmer och fysikaliska koncentrat av uran eller torium,  
0,3 mSv/h för kemiska toriumkoncentrat,  
0,02 mSv/h för kemiska urankoncentrat utom uranhexafluorid.
- b) För tankar, containrar, och för oförpackat LSA-I och oförpackat SCO-I skall det enligt a) erhållna värdet multipliceras med tillämplig faktor ur nedanstående tabell 2.2.7.6.1.1.
- c) De enligt a) och b) bestämda värdena skall avrundas uppåt till en decimal (t ex så att 1,13 blir 1,2) med undantaget att ett värde på 0,05 eller mindre får sättas lika med noll.

**Tabell 2.2.7.6.1.1 – Multiplikationsfaktorer för laster med stor yta**

Lastens yta <sup>a</sup>	Multiplikationsfaktor
upp till och med 1 m <sup>2</sup>	1
större än 1 m <sup>2</sup> till och med 5 m <sup>2</sup>	2
större än 5 m <sup>2</sup> till och med 20 m <sup>2</sup>	3
större än 20 m <sup>2</sup>	10

<sup>a</sup> största uppmätta tvärsnittsyta hos lasten

2.2.7.6.1.2 Transportindex för varje extra ytteremballage, container eller vagn skall bestämmas antingen somav summan av transportindexen för alla medförda kollin eller genom direkt mätning av strålningsnivån, med undantag av icke styva extra ytteremballage, för vilka transportindex endast skall bestämmas som summan av transportindexen för alla kollin.

### 2.2.7.6.2 **Bestämning av kriticitetssäkerhetsindex (CSI)**

2.2.7.6.2.1 Kriticitetssäkerhetsindex (CSI) för kollin med klyvbara ämnen skall bestämmas genom division av talet 50 med det minsta av de båda värdena för N som härleds enligt 6.4.11.11 och 6.4.11.12 (dvs CSI = 50/N). Värdet på kriticitetssäkerhetsindex kan vara noll, förutsatt att ett obegränsat antal kollin är underkritiska (dvs N är i båda fallen i praktiken oändlig).

2.2.7.6.2.2 Kriticitetssäkerhetsindex (CSI) för varje sändning skall bestämmas som summan av CSI för alla i sändningen ingående kollin.

## 2.2.7.7 **Aktivitetsgränsvärden och materialinskränkningar**

### 2.2.7.7.1 **Innehållsbegränsningar för kollin**

#### 2.2.7.7.1.1 Allmänt

Mängden radioaktiva ämnen i ett kolli får inte överstiga de nedan angivna gränsvärdena.

#### 2.2.7.7.1.2 Undantagna kollin



2.2.7.7.1.2.1 För radioaktiva ämnen, förutom föremål tillverkade av naturligt uran, utarmat uran eller naturligt torium, får ett undantaget kolli inte innehålla aktiviteter, som är större än följande:

- för radioaktiva ämnen, som är inneslutna i ett instrument eller ett annat tillverkat föremål eller utgör en komponent därav, som t.ex. en klocka eller en elektronikapparat, de i tabell 2.2.7.7.1.2.1 kolumn 2 och 3 angivna gränsvärdena för varje enskilt föremål och för varje kolli, och
- för radioaktiva ämnen, som inte är inneslutna i eller inte utgör en komponent i ett instrument eller ett annat föremål, de i tabell 2.2.7.7.1.2.1 kolumn 4 angivna kolligränsvärdena.

**Tabell 2.2.7.7.1.2.1 – Gränsvärden för aktivitet för undantagna kollin**

Innehållets fysikaliska tillstånd	Instrument och föremål		Ämnen
	Gränsvärde per föremål <sup>a</sup>	Gränsvärde per kolli <sup>a</sup>	Gränsvärde per kolli <sup>a</sup>
<b>Fasta ämnen:</b> av speciell beskaffenhet av annan form	$10^{-2} A_1$ $10^{-2} A_2$	$A_1$ $A_2$	$10^{-3} A_1$ $10^{-3} A_2$
<b>Vätskor</b>	$10^{-3} A_2$	$10^{-1} A_2$	$10^{-4} A_2$
<b>Gaser:</b> tritium av speciell beskaffenhet av annan form	$2 \times 10^{-2} A_2$ $10^{-3} A_1$ $10^{-3} A_2$	$2 \times 10^{-1} A_2$ $10^{-2} A_1$ $10^{-2} A_2$	$2 \times 10^{-2} A_2$ $10^{-3} A_1$ $10^{-3} A_2$

<sup>a</sup> För radionuklidblandningar se 2.2.7.7.2.4 - 2.2.7.7.2.6

2.2.7.7.1.2.2 För föremål tillverkade av naturligt uran, utarmat uran eller naturligt torium får ett undantaget kolli innehålla valfri mängd av dessa ämnen, förutsatt att den utvändiga ytan av uranet eller toriumet omges av ett inaktivt hölje av metall eller annat motståndskraftigt material.

2.2.7.7.1.3 Industrikollin

Det radioaktiva innehållet i ett enstaka kolli med LSA-material eller i ett enstaka kolli med SCO skall begränsas så att strålningsnivån som anges i 4.1.9.2.1 inte överskrids. Dessutom skall aktiviteten i ett enstaka kolli begränsas så att de i 7.5.11, särbestämmelse CW33 (2), angivna gränsvärdena för aktivitet hos en vagn inte överskrids.

2.2.7.7.1.4 Kollin av typ A

2.2.7.7.1.4.1 Kollin av typ A får innehålla högst följande aktivitet:

- radioaktiva ämnen av speciell beskaffenhet – A1 eller
- alla andra radioaktiva ämnen – A2.

2.2.7.7.1.4.2 För blandningar av radionuklider, vars identiteter och aktiviteter är kända skall följande villkor tillämpas för det radioaktiva innehållet i ett kolli av typ A:

$$\sum_i \frac{B(i)}{A_1(i)} + \sum_j \frac{C(j)}{A_2(j)} \leq 1$$

där:

B(i) är aktiviteten hos radionuklid ”i” som radioaktivt ämne av speciell beskaffenhet och A<sub>1</sub>(i) är A<sub>1</sub>-värdet för radionuklid ”i” och

C(j) är aktiviteten hos radionuklid ”j” som inte är radioaktivt ämne av speciell beskaffenhet och

A<sub>2</sub>(j) är A<sub>2</sub>-värdet för radionuklid ”j”.

## 2.2.7.7.1.5 Kollin av typ B(U) och typ B(M)

2.2.7.7.1.5.1 Kollin av typ B(U) och typ B(M) får i enlighet med sina godkännandecertifikat inte innehålla:

- a) aktiviteter större än vad som godkänts för kollikonstruktionen,
- b) andra radionuklider än de som godkänts för kollikonstruktionen, eller
- c) innehåll som till form, fysikaliskt eller kemiskt tillstånd avviker från vad som godkänts för kollikonstruktionen.

## 2.2.7.7.1.6 Kollin av typ C

*Ann.* Kollin av typ C, som innehåller radioaktiva ämnen i mängder som överstiger antingen 3000  $A_1$  eller 100 000  $A_2$ , alltefter vilket av de båda värdena för radioaktiva ämnen av speciell beskaffenhet som är lägst, eller överstiger 3000  $A_2$  för alla andra radioaktiva ämnen, får transporteras med flyg. Även om kollin av typ C inte krävs för järnvägstransport av radioaktiva ämnen i sådana mängder (kollin av typ B(U) eller typ B(M) räcker), redovisas följande bestämmelser eftersom sådana kollin får transporteras även på järnväg.

Kollin av typ C får i enlighet med sina godkännandecertifikat inte innehålla:

- a) aktiviteter större än vad som godkänts för kollikonstruktionen,
- b) andra radionuklider än de som godkänts för kollikonstruktionen, eller
- c) innehåll som till form, fysikaliskt eller kemiskt tillstånd avviker från vad som godkänts för kollikonstruktionen.

## 2.2.7.7.1.7 Kollin som innehåller klyvbara ämnen

Kollin, som innehåller klyvbara ämnen får, där det är tillämpligt, i enlighet med sina godkännandecertifikat inte innehålla:

- a) en massa av klyvbara ämnen som avviker från den som godkänts för kollikonstruktionen
- b) radionuklider eller klyvbara ämnen som avviker från dem som godkänts för kollikonstruktionen
- c) innehåll som till form, fysikaliskt eller kemiskt tillstånd eller placering i utrymmet avviker från vad som godkänts för kollikonstruktionen.

## 2.2.7.7.1.8 Kollin som innehåller uranhexafluorid

Vikten av uranhexafluorid i ett kolli får inte överstiga ett värde, som skulle leda till ett tomrum mindre än 5 % vid den högsta temperatur hos kollit som är angiven för systemen i de anläggningar i vilka kollit skall användas. Uranhexafluoriden skall vara i fast form, och kollits inre tryck skall då det överlämnas för transport ligga under normalt atmosfärstryck.

## 2.2.7.7.2 Aktivitetsnivåer

2.2.7.7.2.1 Följande grundläggande värden för enskilda radionuklider finns upptagna i tabell

2.2.7.7.2.1:

- a)  $A_1$  och  $A_2$  i TBq,
- b) aktivitetskoncentration för undantagna ämnen i Bq/g och
- c) gränsvärden för aktivitet för undantagna sändningar i Bq.

Tabell 2.2.7.7.2.1

Radionuklid (atomnummer)	A <sub>1</sub> (TBq)	A <sub>2</sub> (TBq)	Aktivitets- koncentration för undantagna ämnen (Bq/g)	Gränsvärde för aktivitet för en undantagen sändning (Bq)
Aktinium (89)				
Ac-225 <sup>a)</sup>	$8 \times 10^{-1}$	$6 \times 10^{-3}$	$1 \times 10^1$	$1 \times 10^4$
Ac-227 <sup>a)</sup>	$9 \times 10^{-1}$	$9 \times 10^{-5}$	$1 \times 10^{-1}$	$1 \times 10^3$
Ac-228	$6 \times 10^{-1}$	$5 \times 10^{-1}$	$1 \times 10^1$	$1 \times 10^6$
Silver (47)				
Ag-105	$2 \times 10^0$	$2 \times 10^0$	$1 \times 10^{-2}$	$1 \times 10^6$
Ag-108m <sup>a)</sup>	$7 \times 10^{-1}$	$7 \times 10^{-1}$	$1 \times 10^1$ b)	$1 \times 10^6$ b)
Ag-110m <sup>a)</sup>	$4 \times 10^{-1}$	$4 \times 10^{-1}$	$1 \times 10^1$	$1 \times 10^6$
Ag-111	$2 \times 10^0$	$6 \times 10^{-1}$	$1 \times 10^3$	$1 \times 10^6$
Aluminium (13)				
Al-26	$1 \times 10^{-1}$	$1 \times 10^{-1}$	$1 \times 10^1$	$1 \times 10^5$
Americium (95)				
Am-241	$1 \times 10^1$	$1 \times 10^{-3}$	$1 \times 10^0$	$1 \times 10^4$
Am-242m <sup>a)</sup>	$1 \times 10^1$	$1 \times 10^{-3}$	$1 \times 10^0$ b)	$1 \times 10^4$ b)
Am-243 <sup>a)</sup>	$5 \times 10^0$	$1 \times 10^{-3}$	$1 \times 10^0$ b)	$1 \times 10^3$ b)
Argon (18)				
Ar-37	$4 \times 10^1$	$4 \times 10^1$	$1 \times 10^6$	$1 \times 10^8$
Ar-39	$4 \times 10^1$	$2 \times 10^1$	$1 \times 10^7$	$1 \times 10^4$
Ar-41	$3 \times 10^{-1}$	$3 \times 10^{-1}$	$1 \times 10^2$	$1 \times 10^9$
Arsenik (33)				
As-72	$3 \times 10^{-1}$	$3 \times 10^{-1}$	$1 \times 10^1$	$1 \times 10^5$
As-73	$4 \times 10^1$	$4 \times 10^1$	$1 \times 10^3$	$1 \times 10^7$
As-74	$1 \times 10^0$	$9 \times 10^{-1}$	$1 \times 10^1$	$1 \times 10^6$
As-76	$3 \times 10^{-1}$	$3 \times 10^{-1}$	$1 \times 10^2$	$1 \times 10^5$
As-77	$2 \times 10^1$	$7 \times 10^{-1}$	$1 \times 10^3$	$1 \times 10^6$
Astat (85)				
At-211 <sup>a)</sup>	$2 \times 10^1$	$5 \times 10^{-1}$	$1 \times 10^3$	$1 \times 10^7$
Guld (79)				
Au-193	$7 \times 10^0$	$2 \times 10^0$	$1 \times 10^{-2}$	$1 \times 10^7$
Au-194	$1 \times 10^0$	$1 \times 10^0$	$1 \times 10^1$	$1 \times 10^6$
Au-195	$1 \times 10^1$	$6 \times 10^0$	$1 \times 10^{-2}$	$1 \times 10^7$
Au-198	$1 \times 10^0$	$6 \times 10^{-1}$	$1 \times 10^{-2}$	$1 \times 10^6$
Au-199	$1 \times 10^1$	$6 \times 10^{-1}$	$1 \times 10^{-2}$	$1 \times 10^6$
Barium (56)				
Ba-131 <sup>a)</sup>	$2 \times 10^0$	$2 \times 10^0$	$1 \times 10^{-2}$	$1 \times 10^6$
Ba-133	$3 \times 10^0$	$3 \times 10^0$	$1 \times 10^{-2}$	$1 \times 10^6$
Ba-133m	$2 \times 10^1$	$6 \times 10^{-1}$	$1 \times 10^{-2}$	$1 \times 10^6$
Ba-140 <sup>a)</sup>	$5 \times 10^{-1}$	$3 \times 10^{-1}$	$1 \times 10^1$ b)	$1 \times 10^5$ b)
Beryllium (4)				
Be-7	$2 \times 10^1$	$2 \times 10^1$	$1 \times 10^3$	$1 \times 10^7$
Be-10	$4 \times 10^1$	$6 \times 10^{-1}$	$1 \times 10^4$	$1 \times 10^6$
Vismut (83)				
Bi-205	$7 \times 10^{-1}$	$7 \times 10^{-1}$	$1 \times 10^1$	$1 \times 10^6$
Bi-206	$3 \times 10^{-1}$	$3 \times 10^{-1}$	$1 \times 10^1$	$1 \times 10^5$
Bi-207	$7 \times 10^{-1}$	$7 \times 10^{-1}$	$1 \times 10^1$	$1 \times 10^6$
Bi-210	$1 \times 10^0$	$6 \times 10^{-1}$	$1 \times 10^3$	$1 \times 10^6$

Radionuklid (atomnummer)	A <sub>1</sub> (TBq)	A <sub>2</sub> (TBq)	Aktivitets- koncentration för undantagna ämnen (Bq/g)	Gränsvärde för aktivitet för en undantagen sändning (Bq)
Bi-210m <sup>a)</sup>	$6 \times 10^{-1}$	$2 \times 10^{-2}$	$1 \times 10^1$	$1 \times 10^5$
Bi-212 <sup>a)</sup>	$7 \times 10^{-1}$	$6 \times 10^{-1}$	$1 \times 10^{1b)}$	$1 \times 10^{5b)}$
Berkelium (97)				
Bk-247	$8 \times 10^0$	$8 \times 10^{-4}$	$1 \times 10^0$	$1 \times 10^4$
Bk-249 <sup>a)</sup>	$4 \times 10^1$	$3 \times 10^{-1}$	$1 \times 10^3$	$1 \times 10^6$
Brom (35)				
Br-76	$4 \times 10^{-1}$	$4 \times 10^{-1}$	$1 \times 10^1$	$1 \times 10^5$
Br-77	$3 \times 10^0$	$3 \times 10^0$	$1 \times 10^2$	$1 \times 10^6$
Br-82	$4 \times 10^{-1}$	$4 \times 10^{-1}$	$1 \times 10^1$	$1 \times 10^6$
Kol (6)				
C-11	$1 \times 10^0$	$6 \times 10^{-1}$	$1 \times 10^1$	$1 \times 10^6$
C-14	$4 \times 10^1$	$3 \times 10^0$	$1 \times 10^4$	$1 \times 10^7$
Kalcium (20)				
Ca-41	obegränsat	obegränsat	$1 \times 10^5$	$1 \times 10^7$
Ca-45	$4 \times 10^1$	$1 \times 10^0$	$1 \times 10^4$	$1 \times 10^7$
Ca-47 <sup>a)</sup>	$3 \times 10^0$	$3 \times 10^{-1}$	$1 \times 10^1$	$1 \times 10^6$
Kadmium (48)				
Cd-109	$3 \times 10^1$	$2 \times 10^0$	$1 \times 10^4$	$1 \times 10^6$
Cd-113m	$4 \times 10^1$	$5 \times 10^{-1}$	$1 \times 10^3$	$1 \times 10^6$
Cd-115 <sup>a)</sup>	$3 \times 10^0$	$4 \times 10^{-1}$	$1 \times 10^2$	$1 \times 10^6$
Cd-115m	$5 \times 10^{-1}$	$5 \times 10^{-1}$	$1 \times 10^3$	$1 \times 10^6$
Cerium (58)				
Ce-139	$7 \times 10^0$	$2 \times 10^0$	$1 \times 10^2$	$1 \times 10^6$
Ce-141	$2 \times 10^1$	$6 \times 10^{-1}$	$1 \times 10^2$	$1 \times 10^7$
Ce-143	$9 \times 10^{-1}$	$6 \times 10^{-1}$	$1 \times 10^2$	$1 \times 10^6$
Ce-144 <sup>a)</sup>	$2 \times 10^{-1}$	$2 \times 10^{-1}$	$1 \times 10^{2b)}$	$1 \times 10^{5b)}$
Californium (98)				
Cf-248	$4 \times 10^1$	$6 \times 10^{-3}$	$1 \times 10^1$	$1 \times 10^4$
Cf-249	$3 \times 10^0$	$8 \times 10^{-4}$	$1 \times 10^0$	$1 \times 10^3$
Cf-250	$2 \times 10^1$	$2 \times 10^{-3}$	$1 \times 10^1$	$1 \times 10^4$
Cf-251	$7 \times 10^0$	$7 \times 10^{-4}$	$1 \times 10^0$	$1 \times 10^3$
Cf-252	$5 \times 10^{-2}$	$3 \times 10^{-3}$	$1 \times 10^1$	$1 \times 10^4$
Cf-253 <sup>a)</sup>	$4 \times 10^1$	$4 \times 10^{-2}$	$1 \times 10^2$	$1 \times 10^5$
Cf-254	$1 \times 10^{-3}$	$1 \times 10^{-3}$	$1 \times 10^0$	$1 \times 10^3$
Klor (17)				
Cl-36	$1 \times 10^1$	$6 \times 10^{-1}$	$1 \times 10^4$	$1 \times 10^6$
Cl-38	$2 \times 10^{-1}$	$2 \times 10^{-1}$	$1 \times 10^1$	$1 \times 10^5$
Curium (96)				
Cm-240	$4 \times 10^1$	$2 \times 10^{-2}$	$1 \times 10^2$	$1 \times 10^5$
Cm-241	$2 \times 10^0$	$1 \times 10^0$	$1 \times 10^2$	$1 \times 10^6$
Cm-242	$4 \times 10^1$	$1 \times 10^{-2}$	$1 \times 10^2$	$1 \times 10^5$
Cm-243	$9 \times 10^0$	$1 \times 10^{-3}$	$1 \times 10^0$	$1 \times 10^4$
Cm-244	$2 \times 10^1$	$2 \times 10^{-3}$	$1 \times 10^1$	$1 \times 10^4$
Cm-245	$9 \times 10^0$	$9 \times 10^{-4}$	$1 \times 10^0$	$1 \times 10^3$
Cm-246	$9 \times 10^0$	$9 \times 10^{-4}$	$1 \times 10^0$	$1 \times 10^3$
Cm-247 <sup>a)</sup>	$3 \times 10^0$	$1 \times 10^{-3}$	$1 \times 10^0$	$1 \times 10^4$
Cm-248	$2 \times 10^{-2}$	$3 \times 10^{-4}$	$1 \times 10^0$	$1 \times 10^3$

Radionuklid (atomnummer)	A <sub>1</sub> (TBq)	A <sub>2</sub> (TBq)	Aktivitets- koncentration för undantagna ämnen (Bq/g)	Gränsvärde för aktivitet för en undantagen sändning (Bq)
Kobolt (27)				
Co-55	$5 \times 10^{-1}$	$5 \times 10^{-1}$	$1 \times 10^1$	$1 \times 10^6$
Co-56	$3 \times 10^{-1}$	$3 \times 10^{-1}$	$1 \times 10^1$	$1 \times 10^5$
Co-57	$1 \times 10^1$	$1 \times 10^1$	$1 \times 10^2$	$1 \times 10^6$
Co-58	$1 \times 10^0$	$1 \times 10^0$	$1 \times 10^1$	$1 \times 10^6$
Co-58m	$4 \times 10^1$	$4 \times 10^1$	$1 \times 10^4$	$1 \times 10^7$
Co-60	$4 \times 10^{-1}$	$4 \times 10^{-1}$	$1 \times 10^1$	$1 \times 10^5$
Krom (24)				
Cr-51	$3 \times 10^1$	$3 \times 10^1$	$1 \times 10^3$	$1 \times 10^7$
Cesium (55)				
Cs-129	$4 \times 10^0$	$4 \times 10^0$	$1 \times 10^2$	$1 \times 10^5$
Cs-131	$3 \times 10^1$	$3 \times 10^1$	$1 \times 10^3$	$1 \times 10^6$
Cs-132	$1 \times 10^0$	$1 \times 10^0$	$1 \times 10^1$	$1 \times 10^5$
Cs-134	$7 \times 10^{-1}$	$7 \times 10^{-1}$	$1 \times 10^1$	$1 \times 10^4$
Cs-134m	$4 \times 10^1$	$6 \times 10^{-1}$	$1 \times 10^3$	$1 \times 10^5$
Cs-135	$4 \times 10^1$	$1 \times 10^0$	$1 \times 10^4$	$1 \times 10^7$
Cs-136	$5 \times 10^{-1}$	$5 \times 10^{-1}$	$1 \times 10^1$	$1 \times 10^5$
Cs-137 <sup>a)</sup>	$2 \times 10^0$	$6 \times 10^{-1}$	$1 \times 10^1$ b)	$1 \times 10^4$ b)
Koppar (29)				
Cu-64	$6 \times 10^0$	$1 \times 10^0$	$1 \times 10^2$	$1 \times 10^6$
Cu-67	$1 \times 10^1$	$7 \times 10^{-1}$	$1 \times 10^2$	$1 \times 10^6$
Dysprosium (66)				
Dy-159	$2 \times 10^1$	$2 \times 10^1$	$1 \times 10^3$	$1 \times 10^7$
Dy-165	$9 \times 10^{-1}$	$6 \times 10^{-1}$	$1 \times 10^3$	$1 \times 10^6$
Dy-166 <sup>a)</sup>	$9 \times 10^{-1}$	$3 \times 10^{-1}$	$1 \times 10^3$	$1 \times 10^6$
Erbium (68)				
Er-169	$4 \times 10^1$	$1 \times 10^0$	$1 \times 10^4$	$1 \times 10^7$
Er-171	$8 \times 10^{-1}$	$5 \times 10^{-1}$	$1 \times 10^2$	$1 \times 10^6$
Europium (63)				
Eu-147	$2 \times 10^0$	$2 \times 10^0$	$1 \times 10^2$	$1 \times 10^6$
Eu-148	$5 \times 10^{-1}$	$5 \times 10^{-1}$	$1 \times 10^1$	$1 \times 10^6$
Eu-149	$2 \times 10^1$	$2 \times 10^1$	$1 \times 10^2$	$1 \times 10^7$
Eu-150 (kortlivad)	$2 \times 10^0$	$7 \times 10^{-1}$	$1 \times 10^3$	$1 \times 10^6$
Eu-150 (långlivad)	$7 \times 10^{-1}$	$7 \times 10^{-1}$	$1 \times 10^1$	$1 \times 10^6$
Eu-152	$1 \times 10^0$	$1 \times 10^0$	$1 \times 10^1$	$1 \times 10^6$
Eu-152m	$8 \times 10^{-1}$	$8 \times 10^{-1}$	$1 \times 10^2$	$1 \times 10^6$
Eu-154	$9 \times 10^{-1}$	$6 \times 10^{-1}$	$1 \times 10^1$	$1 \times 10^6$
Eu-155	$2 \times 10^1$	$3 \times 10^0$	$1 \times 10^2$	$1 \times 10^7$
Eu-156	$7 \times 10^{-1}$	$7 \times 10^{-1}$	$1 \times 10^1$	$1 \times 10^6$
Fluor (9)				
F-18	$1 \times 10^0$	$6 \times 10^{-1}$	$1 \times 10^1$	$1 \times 10^6$
Järn (26)				
Fe-52 <sup>a)</sup>	$3 \times 10^{-1}$	$3 \times 10^{-1}$	$1 \times 10^1$	$1 \times 10^6$
Fe-55	$4 \times 10^1$	$4 \times 10^1$	$1 \times 10^4$	$1 \times 10^6$
Fe-59	$9 \times 10^{-1}$	$9 \times 10^{-1}$	$1 \times 10^1$	$1 \times 10^6$
Fe-60 <sup>a)</sup>	$4 \times 10^1$	$2 \times 10^{-1}$	$1 \times 10^2$	$1 \times 10^5$

Radionuklid (atomnummer)	A <sub>1</sub> (TBq)	A <sub>2</sub> (TBq)	Aktivitets- koncentration för undantagna ämnen (Bq/g)	Gränsvärde för aktivitet för en undantagen sändning (Bq)
Gallium (31)				
Ga-67	$7 \times 10^0$	$3 \times 10^0$	$1 \times 10^2$	$1 \times 10^6$
Ga-68	$5 \times 10^{-1}$	$5 \times 10^{-1}$	$1 \times 10^1$	$1 \times 10^5$
Ga-72	$4 \times 10^{-1}$	$4 \times 10^{-1}$	$1 \times 10^1$	$1 \times 10^5$
Gadolinium (64)				
Gd-146 <sup>a)</sup>	$5 \times 10^{-1}$	$5 \times 10^{-1}$	$1 \times 10^1$	$1 \times 10^6$
Gd-148	$2 \times 10^1$	$2 \times 10^{-3}$	$1 \times 10^1$	$1 \times 10^4$
Gd-153	$1 \times 10^1$	$9 \times 10^0$	$1 \times 10^2$	$1 \times 10^7$
Gd-159	$3 \times 10^0$	$6 \times 10^{-1}$	$1 \times 10^3$	$1 \times 10^6$
Germanium (32)				
Ge-68 <sup>a)</sup>	$5 \times 10^{-1}$	$5 \times 10^{-1}$	$1 \times 10^1$	$1 \times 10^5$
Ge-71	$4 \times 10^1$	$4 \times 10^1$	$1 \times 10^4$	$1 \times 10^8$
Ge-77	$3 \times 10^{-1}$	$3 \times 10^{-1}$	$1 \times 10^1$	$1 \times 10^5$
Hafnium (72)				
Hf-172 <sup>a)</sup>	$6 \times 10^{-1}$	$6 \times 10^{-1}$	$1 \times 10^1$	$1 \times 10^6$
Hf-175	$3 \times 10^0$	$3 \times 10^0$	$1 \times 10^2$	$1 \times 10^6$
Hf-181	$2 \times 10^0$	$5 \times 10^{-1}$	$1 \times 10^1$	$1 \times 10^6$
Hf-182	obegränsat	obegränsat	$1 \times 10^2$	$1 \times 10^6$
Kvicksilver (80)				
Hg-194 <sup>a)</sup>	$1 \times 10^0$	$1 \times 10^0$	$1 \times 10^1$	$1 \times 10^6$
Hg-195m <sup>a)</sup>	$3 \times 10^0$	$7 \times 10^{-1}$	$1 \times 10^2$	$1 \times 10^6$
Hg-197	$2 \times 10^1$	$1 \times 10^1$	$1 \times 10^2$	$1 \times 10^7$
Hg-197m	$1 \times 10^1$	$4 \times 10^{-1}$	$1 \times 10^2$	$1 \times 10^6$
Hg-203	$5 \times 10^0$	$1 \times 10^0$	$1 \times 10^2$	$1 \times 10^5$
Holmium (67)				
Ho-166	$4 \times 10^{-1}$	$4 \times 10^{-1}$	$1 \times 10^3$	$1 \times 10^5$
Ho-166m	$6 \times 10^{-1}$	$5 \times 10^{-1}$	$1 \times 10^1$	$1 \times 10^6$
Jod (53)				
I-123	$6 \times 10^0$	$3 \times 10^0$	$1 \times 10^2$	$1 \times 10^7$
I-124	$1 \times 10^0$	$1 \times 10^0$	$1 \times 10^1$	$1 \times 10^6$
I-125	$2 \times 10^1$	$3 \times 10^0$	$1 \times 10^3$	$1 \times 10^6$
I-126	$2 \times 10^0$	$1 \times 10^0$	$1 \times 10^2$	$1 \times 10^6$
I-129	obegränsat	obegränsat	$1 \times 10^2$	$1 \times 10^5$
I-131	$3 \times 10^0$	$7 \times 10^{-1}$	$1 \times 10^2$	$1 \times 10^6$
I-132	$4 \times 10^{-1}$	$4 \times 10^{-1}$	$1 \times 10^1$	$1 \times 10^5$
I-133	$7 \times 10^{-1}$	$6 \times 10^{-1}$	$1 \times 10^1$	$1 \times 10^6$
I-134	$3 \times 10^{-1}$	$3 \times 10^{-1}$	$1 \times 10^1$	$1 \times 10^5$
I-135 <sup>a)</sup>	$6 \times 10^{-1}$	$6 \times 10^{-1}$	$1 \times 10^1$	$1 \times 10^6$
Indium (49)				
In-111	$3 \times 10^0$	$3 \times 10^0$	$1 \times 10^2$	$1 \times 10^6$
In-113m	$4 \times 10^0$	$2 \times 10^0$	$1 \times 10^2$	$1 \times 10^6$
In-114m <sup>a)</sup>	$1 \times 10^1$	$5 \times 10^{-1}$	$1 \times 10^2$	$1 \times 10^6$
In-115m	$7 \times 10^0$	$1 \times 10^0$	$1 \times 10^2$	$1 \times 10^6$
Iridium (77)				
Ir-189 <sup>a)</sup>	$1 \times 10^1$	$1 \times 10^1$	$1 \times 10^2$	$1 \times 10^7$
Ir-190	$7 \times 10^{-1}$	$7 \times 10^{-1}$	$1 \times 10^1$	$1 \times 10^6$
Ir-192	$1 \times 10^{0c)}$	$6 \times 10^{-1}$	$1 \times 10^1$	$1 \times 10^4$
Ir-194	$3 \times 10^{-1}$	$3 \times 10^{-1}$	$1 \times 10^2$	$1 \times 10^5$

Radionuklid (atomnummer)	A <sub>1</sub> (TBq)	A <sub>2</sub> (TBq)	Aktivitets- koncentration för undantagna ämnen (Bq/g)	Gränsvärde för aktivitet för en undantagen sändning (Bq)
Kalium (19)				
K-40	$9 \times 10^{-1}$	$9 \times 10^{-1}$	$1 \times 10^2$	$1 \times 10^6$
K-42	$2 \times 10^{-1}$	$2 \times 10^{-1}$	$1 \times 10^2$	$1 \times 10^6$
K-43	$7 \times 10^{-1}$	$6 \times 10^{-1}$	$1 \times 10^1$	$1 \times 10^6$
Krypton (36)				
Kr-79	$4 \times 10^0$	$1 \times 10^0$	$1 \times 10^3$	$1 \times 10^5$
Kr-81	$4 \times 10^1$	$4 \times 10^1$	$1 \times 10^4$	$1 \times 10^7$
Kr-85	$1 \times 10^1$	$1 \times 10^1$	$1 \times 10^5$	$1 \times 10^4$
Kr-85m	$8 \times 10^0$	$3 \times 10^0$	$1 \times 10^3$	$1 \times 10^{10}$
Kr-87	$2 \times 10^{-1}$	$2 \times 10^{-1}$	$1 \times 10^2$	$1 \times 10^9$
Lantan (57)				
La-137	$3 \times 10^1$	$6 \times 10^0$	$1 \times 10^3$	$1 \times 10^7$
La-140	$4 \times 10^{-1}$	$4 \times 10^{-1}$	$1 \times 10^1$	$1 \times 10^5$
Lutetium (71)				
Lu-172	$6 \times 10^{-1}$	$6 \times 10^{-1}$	$1 \times 10^1$	$1 \times 10^6$
Lu-173	$8 \times 10^0$	$8 \times 10^0$	$1 \times 10^2$	$1 \times 10^7$
Lu-174	$9 \times 10^0$	$9 \times 10^0$	$1 \times 10^2$	$1 \times 10^7$
Lu-174m	$2 \times 10^1$	$1 \times 10^1$	$1 \times 10^2$	$1 \times 10^7$
Lu-177	$3 \times 10^1$	$7 \times 10^{-1}$	$1 \times 10^3$	$1 \times 10^7$
Magnesium (12)				
Mg-28 <sup>a)</sup>	$3 \times 10^{-1}$	$3 \times 10^{-1}$	$1 \times 10^1$	$1 \times 10^5$
Mangan (25)				
Mn-52	$3 \times 10^{-1}$	$3 \times 10^{-1}$	$1 \times 10^1$	$1 \times 10^5$
Mn-53	obegränsat	obegränsat	$1 \times 10^4$	$1 \times 10^9$
Mn-54	$1 \times 10^0$	$1 \times 10^0$	$1 \times 10^1$	$1 \times 10^6$
Mn-56	$3 \times 10^{-1}$	$3 \times 10^{-1}$	$1 \times 10^1$	$1 \times 10^5$
Molybden (42)				
Mo-93	$4 \times 10^1$	$2 \times 10^1$	$1 \times 10^3$	$1 \times 10^8$
Mo-99 <sup>a)</sup>	$1 \times 10^0$	$6 \times 10^{-1}$	$1 \times 10^2$	$1 \times 10^6$
Kväve (7)				
N-13	$9 \times 10^{-1}$	$6 \times 10^{-1}$	$1 \times 10^2$	$1 \times 10^9$
Natrium (11)				
Na-22	$5 \times 10^{-1}$	$5 \times 10^{-1}$	$1 \times 10^1$	$1 \times 10^6$
Na-24	$2 \times 10^{-1}$	$2 \times 10^{-1}$	$1 \times 10^1$	$1 \times 10^5$
Niob (41)				
Nb-93m	$4 \times 10^1$	$3 \times 10^1$	$1 \times 10^4$	$1 \times 10^7$
Nb-94	$7 \times 10^{-1}$	$7 \times 10^{-1}$	$1 \times 10^1$	$1 \times 10^6$
Nb-95	$1 \times 10^0$	$1 \times 10^0$	$1 \times 10^1$	$1 \times 10^6$
Nb-97	$9 \times 10^{-1}$	$6 \times 10^{-1}$	$1 \times 10^1$	$1 \times 10^6$
Neodym (60)				
Nd-147	$6 \times 10^0$	$6 \times 10^{-1}$	$1 \times 10^2$	$1 \times 10^6$
Nd-149	$6 \times 10^{-1}$	$5 \times 10^{-1}$	$1 \times 10^2$	$1 \times 10^6$
Nickel (28)				
Ni-59	obegränsat	obegränsat	$1 \times 10^4$	$1 \times 10^8$
Ni-63	$4 \times 10^1$	$3 \times 10^1$	$1 \times 10^5$	$1 \times 10^8$
Ni-65	$4 \times 10^{-1}$	$4 \times 10^{-1}$	$1 \times 10^1$	$1 \times 10^6$

Radionuklid (atomnummer)	A <sub>1</sub> (TBq)	A <sub>2</sub> (TBq)	Aktivitets- koncentration för undantagna ämnen (Bq/g)	Gränsvärde för aktivitet för en undantagen sändning (Bq)
Neptunium (93)				
Np-235	$4 \times 10^1$	$4 \times 10^1$	$1 \times 10^3$	$1 \times 10^7$
Np-236 (kortlivad)	$2 \times 10^1$	$2 \times 10^0$	$1 \times 10^3$	$1 \times 10^7$
Np-236 (långlivad)	$9 \times 10^0$	$2 \times 10^{-2}$	$1 \times 10^2$	$1 \times 10^5$
Np-237	$2 \times 10^1$	$2 \times 10^{-3}$	$1 \times 10^0$ b)	$1 \times 10^3$ b)
Np-239	$7 \times 10^0$	$4 \times 10^{-1}$	$1 \times 10^2$	$1 \times 10^7$
Osmium (76)				
Os-185	$1 \times 10^0$	$1 \times 10^0$	$1 \times 10^1$	$1 \times 10^6$
Os-191	$1 \times 10^1$	$2 \times 10^0$	$1 \times 10^2$	$1 \times 10^7$
Os-191m	$4 \times 10^1$	$3 \times 10^1$	$1 \times 10^3$	$1 \times 10^7$
Os-193	$2 \times 10^0$	$6 \times 10^{-1}$	$1 \times 10^2$	$1 \times 10^6$
Os-194 <sup>a)</sup>	$3 \times 10^{-1}$	$3 \times 10^{-1}$	$1 \times 10^2$	$1 \times 10^5$
Fosfor (15)				
P-32	$5 \times 10^{-1}$	$5 \times 10^{-1}$	$1 \times 10^3$	$1 \times 10^5$
P-33	$4 \times 10^1$	$1 \times 10^0$	$1 \times 10^5$	$1 \times 10^8$
Protaktinium (91)				
Pa-230 <sup>a)</sup>	$2 \times 10^0$	$7 \times 10^{-2}$	$1 \times 10^1$	$1 \times 10^6$
Pa-231	$4 \times 10^0$	$4 \times 10^{-4}$	$1 \times 10^0$	$1 \times 10^3$
Pa-233	$5 \times 10^0$	$7 \times 10^{-1}$	$1 \times 10^2$	$1 \times 10^7$
Bly (82)				
Pb-201	$1 \times 10^0$	$1 \times 10^0$	$1 \times 10^1$	$1 \times 10^6$
Pb-202	$4 \times 10^1$	$2 \times 10^1$	$1 \times 10^3$	$1 \times 10^6$
Pb-203	$4 \times 10^0$	$3 \times 10^0$	$1 \times 10^2$	$1 \times 10^6$
Pb-205	obegränsat	obegränsat	$1 \times 10^4$	$1 \times 10^7$
Pb-210 <sup>a)</sup>	$1 \times 10^0$	$5 \times 10^{-2}$	$1 \times 10^1$ b)	$1 \times 10^4$ b)
Pb-212 <sup>a)</sup>	$7 \times 10^{-1}$	$2 \times 10^{-1}$	$1 \times 10^1$ b)	$1 \times 10^5$ b)
Palladium (46)				
Pd-103 <sup>a)</sup>	$4 \times 10^1$	$4 \times 10^1$	$1 \times 10^3$	$1 \times 10^8$
Pd-107	obegränsat	obegränsat	$1 \times 10^5$	$1 \times 10^8$
Pd-109	$2 \times 10^0$	$5 \times 10^{-1}$	$1 \times 10^3$	$1 \times 10^6$
Prometium (61)				
Pm-143	$3 \times 10^0$	$3 \times 10^0$	$1 \times 10^2$	$1 \times 10^6$
Pm-144	$7 \times 10^{-1}$	$7 \times 10^{-1}$	$1 \times 10^1$	$1 \times 10^6$
Pm-145	$3 \times 10^1$	$1 \times 10^1$	$1 \times 10^3$	$1 \times 10^7$
Pm-147	$4 \times 10^1$	$2 \times 10^0$	$1 \times 10^4$	$1 \times 10^7$
Pm-148m <sup>a)</sup>	$8 \times 10^{-1}$	$7 \times 10^{-1}$	$1 \times 10^1$	$1 \times 10^6$
Pm-149	$2 \times 10^0$	$6 \times 10^{-1}$	$1 \times 10^3$	$1 \times 10^6$
Pm-151	$2 \times 10^0$	$6 \times 10^{-1}$	$1 \times 10^2$	$1 \times 10^6$
Polonium (84)				
Po-210	$4 \times 10^1$	$2 \times 10^{-2}$	$1 \times 10^1$	$1 \times 10^4$
Praseodym (59)				
Pr-142	$4 \times 10^{-1}$	$4 \times 10^{-1}$	$1 \times 10^2$	$1 \times 10^5$
Pr-143	$3 \times 10^0$	$6 \times 10^{-1}$	$1 \times 10^4$	$1 \times 10^6$



Radionuklid (atomnummer)	A <sub>1</sub> (TBq)	A <sub>2</sub> (TBq)	Aktivitets- koncentration för undantagna ämnen (Bq/g)	Gränsvärde för aktivitet för en undantagen sändning (Bq)
Platina (78)				
Pt-188 <sup>a)</sup>	1 × 10 <sup>0</sup>	8 × 10 <sup>-1</sup>	1 × 10 <sup>1</sup>	1 × 10 <sup>6</sup>
Pt-191	4 × 10 <sup>0</sup>	3 × 10 <sup>0</sup>	1 × 10 <sup>2</sup>	1 × 10 <sup>6</sup>
Pt-193	4 × 10 <sup>1</sup>	4 × 10 <sup>1</sup>	1 × 10 <sup>4</sup>	1 × 10 <sup>7</sup>
Pt-193m	4 × 10 <sup>1</sup>	5 × 10 <sup>-1</sup>	1 × 10 <sup>3</sup>	1 × 10 <sup>7</sup>
Pt-195m	1 × 10 <sup>1</sup>	5 × 10 <sup>-1</sup>	1 × 10 <sup>2</sup>	1 × 10 <sup>6</sup>
Pt-197	2 × 10 <sup>1</sup>	6 × 10 <sup>-1</sup>	1 × 10 <sup>3</sup>	1 × 10 <sup>6</sup>
Pt-197m	1 × 10 <sup>1</sup>	6 × 10 <sup>-1</sup>	1 × 10 <sup>2</sup>	1 × 10 <sup>6</sup>
Plutonium (94)				
Pu-236	3 × 10 <sup>1</sup>	3 × 10 <sup>-3</sup>	1 × 10 <sup>1</sup>	1 × 10 <sup>4</sup>
Pu-237	2 × 10 <sup>1</sup>	2 × 10 <sup>1</sup>	1 × 10 <sup>3</sup>	1 × 10 <sup>7</sup>
Pu-238	1 × 10 <sup>1</sup>	1 × 10 <sup>-3</sup>	1 × 10 <sup>0</sup>	1 × 10 <sup>4</sup>
Pu-239	1 × 10 <sup>1</sup>	1 × 10 <sup>-3</sup>	1 × 10 <sup>0</sup>	1 × 10 <sup>4</sup>
Pu-240	1 × 10 <sup>1</sup>	1 × 10 <sup>-3</sup>	1 × 10 <sup>0</sup>	1 × 10 <sup>3</sup>
Pu-241 <sup>a)</sup>	4 × 10 <sup>1</sup>	6 × 10 <sup>-2</sup>	1 × 10 <sup>2</sup>	1 × 10 <sup>5</sup>
Pu-242	1 × 10 <sup>1</sup>	1 × 10 <sup>-3</sup>	1 × 10 <sup>0</sup>	1 × 10 <sup>4</sup>
Pu-244 <sup>a)</sup>	4 × 10 <sup>-1</sup>	1 × 10 <sup>-3</sup>	1 × 10 <sup>0</sup>	1 × 10 <sup>4</sup>
Radium (88)				
Ra-223 <sup>a)</sup>	4 × 10 <sup>-1</sup>	7 × 10 <sup>-3</sup>	1 × 10 <sup>2</sup> b)	1 × 10 <sup>5</sup> b)
Ra-224 <sup>a)</sup>	4 × 10 <sup>-1</sup>	2 × 10 <sup>-2</sup>	1 × 10 <sup>1</sup> b)	1 × 10 <sup>5</sup> b)
Ra-225 <sup>a)</sup>	2 × 10 <sup>-1</sup>	4 × 10 <sup>-3</sup>	1 × 10 <sup>2</sup>	1 × 10 <sup>5</sup>
Ra-226 <sup>a)</sup>	2 × 10 <sup>-1</sup>	3 × 10 <sup>-3</sup>	1 × 10 <sup>1</sup> b)	1 × 10 <sup>4</sup> b)
Ra-228 <sup>a)</sup>	6 × 10 <sup>-1</sup>	2 × 10 <sup>-2</sup>	1 × 10 <sup>1</sup> b)	1 × 10 <sup>5</sup> b)
Rubidium (37)				
Rb-81	2 × 10 <sup>0</sup>	8 × 10 <sup>-1</sup>	1 × 10 <sup>1</sup>	1 × 10 <sup>6</sup>
Rb-83 <sup>a)</sup>	2 × 10 <sup>0</sup>	2 × 10 <sup>0</sup>	1 × 10 <sup>2</sup>	1 × 10 <sup>6</sup>
Rb-84	1 × 10 <sup>0</sup>	1 × 10 <sup>0</sup>	1 × 10 <sup>1</sup>	1 × 10 <sup>6</sup>
Rb-86	5 × 10 <sup>-1</sup>	5 × 10 <sup>-1</sup>	1 × 10 <sup>2</sup>	1 × 10 <sup>5</sup>
Rb-87	obegränsat	obegränsat	1 × 10 <sup>4</sup>	1 × 10 <sup>7</sup>
Rb (naturligt)	obegränsat	obegränsat	1 × 10 <sup>4</sup>	1 × 10 <sup>7</sup>
Rhenium (75)				
Re-184	1 × 10 <sup>0</sup>	1 × 10 <sup>0</sup>	1 × 10 <sup>1</sup>	1 × 10 <sup>6</sup>
Re-184m	3 × 10 <sup>0</sup>	1 × 10 <sup>0</sup>	1 × 10 <sup>2</sup>	1 × 10 <sup>6</sup>
Re-186	2 × 10 <sup>0</sup>	6 × 10 <sup>-1</sup>	1 × 10 <sup>3</sup>	1 × 10 <sup>6</sup>
Re-187	obegränsat	obegränsat	1 × 10 <sup>6</sup>	1 × 10 <sup>9</sup>
Re-188	4 × 10 <sup>-1</sup>	4 × 10 <sup>-1</sup>	1 × 10 <sup>2</sup>	1 × 10 <sup>5</sup>
Re-189 <sup>a)</sup>	3 × 10 <sup>0</sup>	6 × 10 <sup>-1</sup>	1 × 10 <sup>2</sup>	1 × 10 <sup>6</sup>
Re (naturligt)	obegränsat	obegränsat	1 × 10 <sup>6</sup>	1 × 10 <sup>9</sup>
Rodium (45)				
Rh-99	2 × 10 <sup>0</sup>	2 × 10 <sup>0</sup>	1 × 10 <sup>1</sup>	1 × 10 <sup>6</sup>
Rh-101	4 × 10 <sup>0</sup>	3 × 10 <sup>0</sup>	1 × 10 <sup>2</sup>	1 × 10 <sup>7</sup>
Rh-102	5 × 10 <sup>-1</sup>	5 × 10 <sup>-1</sup>	1 × 10 <sup>1</sup>	1 × 10 <sup>6</sup>
Rh-102m	2 × 10 <sup>0</sup>	2 × 10 <sup>0</sup>	1 × 10 <sup>2</sup>	1 × 10 <sup>6</sup>
Rh-103m	4 × 10 <sup>1</sup>	4 × 10 <sup>1</sup>	1 × 10 <sup>4</sup>	1 × 10 <sup>8</sup>
Rh-105	1 × 10 <sup>1</sup>	8 × 10 <sup>-1</sup>	1 × 10 <sup>2</sup>	1 × 10 <sup>7</sup>

Radionuklid (atomnummer)	A <sub>1</sub> (TBq)	A <sub>2</sub> (TBq)	Aktivitets- koncentration för undantagna ämnen (Bq/g)	Gränsvärde för aktivitet för en undantagen sändning (Bq)
Radon (86)				
Rn-222 <sup>a)</sup>	$3 \times 10^{-1}$	$4 \times 10^{-3}$	$1 \times 10^1$ <sup>b)</sup>	$1 \times 10^8$ <sup>b)</sup>
Rutenium (44)				
Ru-97	$5 \times 10^0$	$5 \times 10^0$	$1 \times 10^2$	$1 \times 10^7$
Ru-103 <sup>a)</sup>	$2 \times 10^0$	$2 \times 10^0$	$1 \times 10^2$	$1 \times 10^6$
Ru-105	$1 \times 10^0$	$6 \times 10^{-1}$	$1 \times 10^1$	$1 \times 10^6$
Ru-106 <sup>a)</sup>	$2 \times 10^{-1}$	$2 \times 10^{-1}$	$1 \times 10^2$ <sup>b)</sup>	$1 \times 10^5$ <sup>b)</sup>
Svavel (16)				
S-35	$4 \times 10^1$	$3 \times 10^0$	$1 \times 10^5$	$1 \times 10^8$
Antimon (51)				
Sb-122	$4 \times 10^{-1}$	$4 \times 10^{-1}$	$1 \times 10^2$	$1 \times 10^4$
Sb-124	$6 \times 10^{-1}$	$6 \times 10^{-1}$	$1 \times 10^1$	$1 \times 10^6$
Sb-125	$2 \times 10^0$	$1 \times 10^0$	$1 \times 10^2$	$1 \times 10^6$
Sb-126	$4 \times 10^{-1}$	$4 \times 10^{-1}$	$1 \times 10^1$	$1 \times 10^5$
Skandium (21)				
Sc-44	$5 \times 10^{-1}$	$5 \times 10^{-1}$	$1 \times 10^1$	$1 \times 10^5$
Sc-46	$5 \times 10^{-1}$	$5 \times 10^{-1}$	$1 \times 10^1$	$1 \times 10^6$
Sc-47	$1 \times 10^1$	$7 \times 10^{-1}$	$1 \times 10^2$	$1 \times 10^6$
Sc-48	$3 \times 10^{-1}$	$3 \times 10^{-1}$	$1 \times 10^1$	$1 \times 10^5$
Selen (34)				
Se-75	$3 \times 10^0$	$3 \times 10^0$	$1 \times 10^2$	$1 \times 10^6$
Se-79	$4 \times 10^1$	$2 \times 10^0$	$1 \times 10^4$	$1 \times 10^7$
Kisel (14)				
Si-31	$6 \times 10^{-1}$	$6 \times 10^{-1}$	$1 \times 10^3$	$1 \times 10^6$
Si-32	$4 \times 10^1$	$5 \times 10^{-1}$	$1 \times 10^3$	$1 \times 10^6$
Samarium (62)				
Sm-145	$1 \times 10^1$	$1 \times 10^1$	$1 \times 10^2$	$1 \times 10^7$
Sm-147	obegränsat	obegränsat	$1 \times 10^1$	$1 \times 10^4$
Sm-151	$4 \times 10^1$	$1 \times 10^1$	$1 \times 10^4$	$1 \times 10^8$
Sm-153	$9 \times 10^0$	$6 \times 10^{-1}$	$1 \times 10^2$	$1 \times 10^6$
Tenn (50)				
Sn-113 <sup>a)</sup>	$4 \times 10^0$	$2 \times 10^0$	$1 \times 10^3$	$1 \times 10^7$
Sn-117m	$7 \times 10^0$	$4 \times 10^{-1}$	$1 \times 10^2$	$1 \times 10^6$
Sn-119m	$4 \times 10^1$	$3 \times 10^1$	$1 \times 10^3$	$1 \times 10^7$
Sn-121m <sup>a)</sup>	$4 \times 10^1$	$9 \times 10^{-1}$	$1 \times 10^3$	$1 \times 10^7$
Sn-123	$8 \times 10^{-1}$	$6 \times 10^{-1}$	$1 \times 10^3$	$1 \times 10^6$
Sn-125	$4 \times 10^{-1}$	$4 \times 10^{-1}$	$1 \times 10^2$	$1 \times 10^5$
Sn-126 <sup>a)</sup>	$6 \times 10^{-1}$	$4 \times 10^{-1}$	$1 \times 10^1$	$1 \times 10^5$
Strontium (38)				
Sr-82 <sup>a)</sup>	$2 \times 10^{-1}$	$2 \times 10^{-1}$	$1 \times 10^1$	$1 \times 10^5$
Sr-85	$2 \times 10^0$	$2 \times 10^0$	$1 \times 10^2$	$1 \times 10^6$
Sr-85m	$5 \times 10^0$	$5 \times 10^0$	$1 \times 10^2$	$1 \times 10^7$
Sr-87m	$3 \times 10^0$	$3 \times 10^0$	$1 \times 10^2$	$1 \times 10^6$
Sr-89	$6 \times 10^{-1}$	$6 \times 10^{-1}$	$1 \times 10^3$	$1 \times 10^6$
Sr-90 <sup>a)</sup>	$3 \times 10^{-1}$	$3 \times 10^{-1}$	$1 \times 10^2$ <sup>b)</sup>	$1 \times 10^4$ <sup>b)</sup>
Sr-91 <sup>a)</sup>	$3 \times 10^{-1}$	$3 \times 10^{-1}$	$1 \times 10^1$	$1 \times 10^5$
Sr-92 <sup>a)</sup>	$1 \times 10^0$	$3 \times 10^{-1}$	$1 \times 10^1$	$1 \times 10^6$

Radionuklid (atomnummer)	A <sub>1</sub> (TBq)	A <sub>2</sub> (TBq)	Aktivitets- koncentration för undantagna ämnen (Bq/g)	Gränsvärde för aktivitet för en undantagen sändning (Bq)
Tritium (1)				
T (H-3)	$4 \times 10^1$	$4 \times 10^1$	$1 \times 10^6$	$1 \times 10^9$
Tantal (73)				
Ta-178 (långlivad)	$1 \times 10^0$	$8 \times 10^{-1}$	$1 \times 10^1$	$1 \times 10^6$
Ta-179	$3 \times 10^1$	$3 \times 10^1$	$1 \times 10^3$	$1 \times 10^7$
Ta-182	$9 \times 10^{-1}$	$5 \times 10^{-1}$	$1 \times 10^1$	$1 \times 10^4$
Terbium (65)				
Tb-157	$4 \times 10^1$	$4 \times 10^1$	$1 \times 10^4$	$1 \times 10^7$
Tb-158	$1 \times 10^0$	$1 \times 10^0$	$1 \times 10^1$	$1 \times 10^6$
Tb-160	$1 \times 10^0$	$6 \times 10^{-1}$	$1 \times 10^1$	$1 \times 10^6$
Teknetium (43)				
Tc-95m <sup>a)</sup>	$2 \times 10^0$	$2 \times 10^0$	$1 \times 10^1$	$1 \times 10^6$
Tc-96	$4 \times 10^{-1}$	$4 \times 10^{-1}$	$1 \times 10^1$	$1 \times 10^6$
Tc-96m <sup>a)</sup>	$4 \times 10^{-1}$	$4 \times 10^{-1}$	$1 \times 10^3$	$1 \times 10^7$
Tc-97	obegränsat	obegränsat	$1 \times 10^3$	$1 \times 10^8$
Tc-97m	$4 \times 10^1$	$1 \times 10^0$	$1 \times 10^3$	$1 \times 10^7$
Tc-98	$8 \times 10^{-1}$	$7 \times 10^{-1}$	$1 \times 10^1$	$1 \times 10^6$
Tc-99	$4 \times 10^1$	$9 \times 10^{-1}$	$1 \times 10^4$	$1 \times 10^7$
Tc-99m	$1 \times 10^1$	$4 \times 10^0$	$1 \times 10^2$	$1 \times 10^7$
Tellur (52)				
Te-121	$2 \times 10^0$	$2 \times 10^0$	$1 \times 10^1$	$1 \times 10^6$
Te-121m	$5 \times 10^0$	$3 \times 10^0$	$1 \times 10^2$	$1 \times 10^5$
Te-123m	$8 \times 10^0$	$1 \times 10^0$	$1 \times 10^2$	$1 \times 10^7$
Te-125m	$2 \times 10^1$	$9 \times 10^{-1}$	$1 \times 10^3$	$1 \times 10^7$
Te-127	$2 \times 10^1$	$7 \times 10^{-1}$	$1 \times 10^3$	$1 \times 10^6$
Te-127m <sup>a)</sup>	$2 \times 10^1$	$5 \times 10^{-1}$	$1 \times 10^3$	$1 \times 10^7$
Te-129	$7 \times 10^{-1}$	$6 \times 10^{-1}$	$1 \times 10^2$	$1 \times 10^6$
Te-129m <sup>a)</sup>	$8 \times 10^{-1}$	$4 \times 10^{-1}$	$1 \times 10^3$	$1 \times 10^6$
Te-131m <sup>a)</sup>	$7 \times 10^{-1}$	$5 \times 10^{-1}$	$1 \times 10^1$	$1 \times 10^6$
Te-132 <sup>a)</sup>	$5 \times 10^{-1}$	$4 \times 10^{-1}$	$1 \times 10^2$	$1 \times 10^7$
Torium (90)				
Th-227	$1 \times 10^1$	$5 \times 10^{-3}$	$1 \times 10^1$	$1 \times 10^4$
Th-228 <sup>a)</sup>	$5 \times 10^{-1}$	$1 \times 10^{-3}$	$1 \times 10^0$ b)	$1 \times 10^4$ b)
Th-229	$5 \times 10^0$	$5 \times 10^{-4}$	$1 \times 10^0$ b)	$1 \times 10^3$ b)
Th-230	$1 \times 10^1$	$1 \times 10^{-3}$	$1 \times 10^0$	$1 \times 10^4$
Th-231	$4 \times 10^1$	$2 \times 10^{-2}$	$1 \times 10^3$	$1 \times 10^7$
Th-232	obegränsat	obegränsat	$1 \times 10^1$	$1 \times 10^4$
Th-234 <sup>a)</sup>	$3 \times 10^{-1}$	$3 \times 10^{-1}$	$1 \times 10^3$ b)	$1 \times 10^5$ b)
Th (naturligt)	obegränsat	obegränsat	$1 \times 10^0$ b)	$1 \times 10^3$ b)
Titan (22)				
Ti-44 <sup>a)</sup>	$5 \times 10^{-1}$	$4 \times 10^{-1}$	$1 \times 10^1$	$1 \times 10^5$
Tallium (81)				
Tl-200	$9 \times 10^{-1}$	$9 \times 10^{-1}$	$1 \times 10^1$	$1 \times 10^6$
Tl-201	$1 \times 10^1$	$4 \times 10^0$	$1 \times 10^2$	$1 \times 10^6$
Tl-202	$2 \times 10^0$	$2 \times 10^0$	$1 \times 10^2$	$1 \times 10^6$
Tl-204	$1 \times 10^1$	$7 \times 10^{-1}$	$1 \times 10^4$	$1 \times 10^4$

Radionuklid (atomnummer)	A <sub>1</sub> (TBq)	A <sub>2</sub> (TBq)	Aktivitets- koncentration för undantagna ämnen (Bq/g)	Gränsvärde för aktivitet för en undantagen sändning (Bq)
Tulium (69)				
Tm-167	$7 \times 10^0$	$8 \times 10^{-1}$	$1 \times 10^{-2}$	$1 \times 10^6$
Tm-170	$3 \times 10^0$	$6 \times 10^{-1}$	$1 \times 10^3$	$1 \times 10^6$
Tm-171	$4 \times 10^1$	$4 \times 10^1$	$1 \times 10^4$	$1 \times 10^8$
Uran (92)				
U-230 (snabb absorption i lungan) <sup>a)d)</sup>	$4 \times 10^1$	$1 \times 10^{-1}$	$1 \times 10^1$ b)	$1 \times 10^5$ b)
U-230 (medelabsorption i lungan) <sup>a)e)</sup>	$4 \times 10^1$	$4 \times 10^{-3}$	$1 \times 10^1$	$1 \times 10^4$
U-230 (långsam absorption i lungan) <sup>a)f)</sup>	$3 \times 10^1$	$3 \times 10^{-3}$	$1 \times 10^1$	$1 \times 10^4$
U-232 (snabb absorption i lungan) <sup>d)</sup>	$4 \times 10^1$	$1 \times 10^{-2}$	$1 \times 10^0$ b)	$1 \times 10^3$ b)
U-232 (medelabsorption i lungan) <sup>e)</sup>	$4 \times 10^1$	$7 \times 10^{-3}$	$1 \times 10^1$	$1 \times 10^4$
U-232 (långsam absorption i lungan) <sup>f)</sup>	$1 \times 10^1$	$1 \times 10^{-3}$	$1 \times 10^1$	$1 \times 10^4$
U-233 (snabb absorption i lungan) <sup>d)</sup>	$4 \times 10^1$	$9 \times 10^{-2}$	$1 \times 10^1$	$1 \times 10^4$
U-233 (medelabsorption i lungan) <sup>e)</sup>	$4 \times 10^1$	$2 \times 10^{-2}$	$1 \times 10^2$	$1 \times 10^5$
U-233 (långsam absorption i lungan) <sup>f)</sup>	$4 \times 10^1$	$6 \times 10^{-3}$	$1 \times 10^1$	$1 \times 10^5$
U-234 (snabb absorption i lungan) <sup>d)</sup>	$4 \times 10^1$	$9 \times 10^{-2}$	$1 \times 10^1$	$1 \times 10^4$
U-234 (medelabsorption i lungan) <sup>e)</sup>	$4 \times 10^1$	$2 \times 10^{-2}$	$1 \times 10^2$	$1 \times 10^5$
U-234 (långsam absorption i lungan) <sup>f)</sup>	$4 \times 10^1$	$6 \times 10^{-3}$	$1 \times 10^1$	$1 \times 10^5$
U-235 (alla slags absorption i lungan) <sup>a)d)e)f)</sup>	obegränsat	obegränsat	$1 \times 10^1$ b)	$1 \times 10^4$ b)
U-236 (snabb absorption i lungan) <sup>d)</sup>	obegränsat	obegränsat	$1 \times 10^1$	$1 \times 10^4$
U-236 (medelabsorption i lungan) <sup>e)</sup>	$4 \times 10^1$	$2 \times 10^{-2}$	$1 \times 10^2$	$1 \times 10^5$

Radionuklid (atomnummer)	A <sub>1</sub> (TBq)	A <sub>2</sub> (TBq)	Aktivitets- koncentration för undantagna ämnen (Bq/g)	Gränsvärde för aktivitet för en undantagen sändning (Bq)
U-236 (långsam absorption i lungan) <sup>f)</sup>	$4 \times 10^1$	$6 \times 10^{-3}$	$1 \times 10^1$	$1 \times 10^4$
U-238 (alla slags absorption i lungan) <sup>d) e) f)</sup>	obegränsat	obegränsat	$1 \times 10^1$ b)	$1 \times 10^4$ b)
U (naturligt)	obegränsat	obegränsat	$1 \times 10^0$ b)	$1 \times 10^3$ b)
U (anrikat $\leq 20$ %) <sup>g)</sup>	obegränsat	obegränsat	$1 \times 10^0$	$1 \times 10^3$
U (utarmat)	obegränsat	obegränsat	$1 \times 10^0$	$1 \times 10^3$
Vanadin (23)				
V-48	$4 \times 10^{-1}$	$4 \times 10^{-1}$	$1 \times 10^1$	$1 \times 10^5$
V-49	$4 \times 10^1$	$4 \times 10^1$	$1 \times 10^4$	$1 \times 10^7$
Volfram (74)				
W-178 <sup>a)</sup>	$9 \times 10^0$	$5 \times 10^0$	$1 \times 10^1$	$1 \times 10^6$
W-181	$3 \times 10^1$	$3 \times 10^1$	$1 \times 10^3$	$1 \times 10^7$
W-185	$4 \times 10^1$	$8 \times 10^{-1}$	$1 \times 10^4$	$1 \times 10^7$
W-187	$2 \times 10^0$	$6 \times 10^{-1}$	$1 \times 10^2$	$1 \times 10^6$
W-188 <sup>a)</sup>	$4 \times 10^{-1}$	$3 \times 10^{-1}$	$1 \times 10^2$	$1 \times 10^5$
Xenon (54)				
Xe-122 <sup>a)</sup>	$4 \times 10^{-1}$	$4 \times 10^{-1}$	$1 \times 10^2$	$1 \times 10^9$
Xe-123	$2 \times 10^0$	$7 \times 10^{-1}$	$1 \times 10^2$	$1 \times 10^9$
Xe-127	$4 \times 10^0$	$2 \times 10^0$	$1 \times 10^3$	$1 \times 10^5$
Xe-131m	$4 \times 10^1$	$4 \times 10^1$	$1 \times 10^4$	$1 \times 10^4$
Xe-133	$2 \times 10^1$	$1 \times 10^1$	$1 \times 10^3$	$1 \times 10^4$
Xe-135	$3 \times 10^0$	$2 \times 10^0$	$1 \times 10^3$	$1 \times 10^{10}$
Yttrium (39)				
Y-87 <sup>a)</sup>	$1 \times 10^0$	$1 \times 10^0$	$1 \times 10^1$	$1 \times 10^6$
Y-88	$4 \times 10^{-1}$	$4 \times 10^{-1}$	$1 \times 10^1$	$1 \times 10^6$
Y-90	$3 \times 10^{-1}$	$3 \times 10^{-1}$	$1 \times 10^3$	$1 \times 10^5$
Y-91	$6 \times 10^{-1}$	$6 \times 10^{-1}$	$1 \times 10^3$	$1 \times 10^6$
Y-91m	$2 \times 10^0$	$2 \times 10^0$	$1 \times 10^2$	$1 \times 10^6$
Y-92	$2 \times 10^{-1}$	$2 \times 10^{-1}$	$1 \times 10^2$	$1 \times 10^5$
Y-93	$3 \times 10^{-1}$	$3 \times 10^{-1}$	$1 \times 10^2$	$1 \times 10^5$
Ytterbium (70)				
Yb-169	$4 \times 10^0$	$1 \times 10^0$	$1 \times 10^2$	$1 \times 10^7$
Yb-175	$3 \times 10^1$	$9 \times 10^{-1}$	$1 \times 10^3$	$1 \times 10^7$
Zink (30)				
Zn-65	$2 \times 10^0$	$2 \times 10^0$	$1 \times 10^1$	$1 \times 10^6$
Zn-69	$3 \times 10^0$	$6 \times 10^{-1}$	$1 \times 10^4$	$1 \times 10^6$
Zn-69m <sup>a)</sup>	$3 \times 10^0$	$6 \times 10^{-1}$	$1 \times 10^2$	$1 \times 10^6$
Zirkonium (40)				
Zr-88	$3 \times 10^0$	$3 \times 10^0$	$1 \times 10^2$	$1 \times 10^6$
Zr-93	obegränsat	obegränsat	$1 \times 10^3$ b)	$1 \times 10^7$ b)
Zr-95 <sup>a)</sup>	$2 \times 10^0$	$8 \times 10^{-1}$	$1 \times 10^1$	$1 \times 10^6$
Zr-97 <sup>a)</sup>	$4 \times 10^{-1}$	$4 \times 10^{-1}$	$1 \times 10^1$ b)	$1 \times 10^5$ b)

a) A<sub>1</sub> och/eller A<sub>2</sub>-värdena inkluderar bidragen från dotternuklider med halveringstid kortare än 10 dagar.

b) *Modernnuklider med dotternuklider i sekulär jämvikt är redovisade nedan.*

Sr-90	Y-90
Zr-93	Nb-93m
Zr-97	Nb-97
Ru-106	Rh-106
Cs-137	Ba-137m
Ce-134	La-134
Ce-144	Pr-144
Ba-140	La-140
Bi-212	Tl-208 (0,36), Po-212 (0,64)
Pb-210	Bi-210, Po-210
Pb-212	Bi-212, Tl-208 (0,36), Po-212 (0,64)
Rn-220	Po-216
Rn-222	Po-218, Pb-214, Bi-214, Po-214
Ra-223	Rn-219, Po-215, Pb-211, Bi-211, Tl-207
Ra-224	Rn-220, Po-216, Pb-212, Bi-212, Tl-208 (0,36), Po-212 (0,64)
Ra-226	Rn-222, Po-218, Pb-214, Bi-214, Po-214, Pb-210, Bi-210, Po-210
Ra-228	Ac-228
Th-226	Ra-222, Rn-218, Po-214
Th-228	Ra-224, Rn-220, Po-216, Pb-212, Bi-212, Tl-208 (0,36), Po-212 (0,64)
Th-229	Ra-225, Ac-225, Fr-221, At-217, Bi-213, Po-213, Pb-209
Th (nat)	Ra-228, Ac-228, Th-228, Ra-224, Rn-220, Po-216, Pb-212, Bi-212, Tl-208 (0,36), Po-212 (0,64)
Th-234	Pa-234m
U-230	Th-226, Ra-222, Rn-218, Po-214
U-232	Th-228, Ra-224, Rn-220, Po-216, Pb-212, Bi-212, Tl-208 (0,36), Po-212 (0,64)
U-235	Th-231
U-238	Th-234, Pa-234m
U (nat)	Th-234, Pa-234m, U-234, Th-230, Ra-226, Rn-222, Po-218, Pb-214, Bi-214, Po-214, Pb-210, Bi-210, Po-210
U-240	Np-240m
Np-237	Pa-233
Am-242m	Am-242
Am-243	Np-239

c) *Mängden kan bestämmas genom mätning av sönderfallshastigheten eller av strålningsnivån på ett föreskrivet avstånd från strålkällan*

d) *Dessa värden gäller endast för uranföreningar, som både under normala och olycksrelaterade transportförhållanden antar den kemiska formen UF<sub>6</sub>, UO<sub>2</sub>F<sub>2</sub> och UO<sub>2</sub>(NO<sub>3</sub>)<sub>2</sub>.*

e) *Dessa värden gäller endast för uranföreningar, som både under normala och olycksrelaterade transportförhållanden antar den kemiska formen UO<sub>3</sub>, UF<sub>4</sub> och UCl<sub>4</sub> samt sexvärda föreningar.*

f) *Dessa värden gäller för alla uranföreningar, som inte nämnts i d) och e) ovan.*

g) *Dessa värden gäller endast för obestrålat uran.*

2.2.7.7.2.2 För enskilda radionuklider, som inte är förtecknade i tabell 2.2.7.7.2.1, skall bestämning av de i 2.2.7.7.2.1 nämnda grundläggande radionuklidvärdena kräva strålsäkerhetscentralens godkännande. Om den kemiska formen på varje radionuklid är känd, är det tillåtet att använda A<sub>2</sub>-värdet för den löslighetsklass som rekommenderas av International Commission on Radiological Protection, såvida hänsyn tas till kemisk form både under normala och olycksrelaterade transportförhållanden. Alternativt får radionuklidvärdena i tabell 2.2.7.7.2.2 användas utan godkännande av strålsäkerhetscentralen.

**Ann.** I internationella RID-bestämmelser skall bestämning av radionuklidvärdena kräva multilateralt godkännande.

**Tabell 2.2.7.7.2.2 - Grundläggande radionuklidvärden för obekanta radionuklider eller blandningar**

Radioaktivt innehåll	A <sub>1</sub> (TBq)	A <sub>2</sub> (TBq)	Aktivitetskoncentration för undantagna ämnen (Bq/g)	Gränsvärde för aktivitet för en undantagen sändning (Bq)
Endast närvaro av nuklider, som emitterar beta- eller gammastrålar är känd	0,1	0,02	$1 \times 10^1$	$1 \times 10^4$
Endast närvaro av nuklider, som emitterar alfastrålar är känd	0,2	$9 \times 10^{-5}$	$1 \times 10^{-1}$	$1 \times 10^3$
Inga relevanta data är tillgängliga	0,001	$9 \times 10^{-5}$	$1 \times 10^{-1}$	$1 \times 10^3$

2.2.7.7.2.3 Vid beräkning av A<sub>1</sub> och A<sub>2</sub> för en radionuklid som inte återfinns i tabell 2.2.7.7.2.1 skall en radioaktiv sönderfallskedja, i vilken radionukliderna finns i sina naturligt förekommande proportioner och ingen dotternuklid har en halveringstid som antingen är längre än 10 dygn eller längre än ursprungsnukliden, anses som en enda radionuklid. Den aktivitet som skall beaktas och det A<sub>1</sub>- eller A<sub>2</sub>-värde som skall användas är värdena för kedjans ursprungsnuklid. För radioaktiva sönderfallskedjor i vilka någon dotternuklid har en halveringstid antingen längre än 10 dygn eller längre än halveringstiden för ursprungsnukliden, skall ursprungsnukliden tillsammans med sådana dotternuklider betraktas som en blandning av olika radionuklider.

2.2.7.7.2.4 För blandningar av radionuklider kan de i 2.2.7.7.2.1 nämnda grundläggande radionuklidvärdena bestämmas som följer:

$$X_m = \frac{1}{\sum_i \frac{f(i)}{X(i)}}$$

där:

f(i) är andelen aktivitet eller aktivitetskoncentration av radionuklid ”i” i blandningen,  
X(i) är motsvarande A<sub>1</sub>- eller A<sub>2</sub>-värdet, aktivitetskoncentrationen för undantaget ämne eller gränsvärdet för aktivitet för en undantagen sändning för motsvarande radionuklid ”i”, vilket som är tillämpligt, och

X<sub>m</sub> är för blandningar det härledda A<sub>1</sub>- eller A<sub>2</sub>-värdet, aktivitetskoncentrationen för undantaget ämne eller gränsvärdet för aktivitet för en undantagen sändning.

2.2.7.7.2.5 När identiteten hos varje radionuklid är känd men de individuella aktiviteterna för några radionuklider inte är kända, får radionukliderna sammanställas i grupper och det lägsta tillämpliga A<sub>1</sub>- eller A<sub>2</sub>-värdet i respektive grupp användas vid tillämpning av formlerna i 2.2.7.7.2.4 och 2.2.7.7.1.4.2. Utgångspunkt för gruppindelningen kan vara den totala alfaaktiviteten och den totala beta/gammaaktiviteten om dessa är kända, varvid de lägsta radionuklidvärdena för alfastrålare respektive beta-/gammastrålare skall användas.

2.2.7.7.2.6 För enstaka radionuklider eller radionuklidblandningar, för vilka inga relevanta data föreligger, skall värdena från tabell 2.2.7.7.2.2 användas.

**2.2.7.8 Gränsvärden för transportindex (TI), kriticitetssäkerhetsindex (CSI) och strålningsnivåer för kollin och extra ytteremballage**

- 2.2.7.8.1 Utom för sändningar som komplett last får transportindex för varje enskilt kolli eller extra ytteremballage inte överstiga 10 och kriticitetssäkerhetsindex för varje enskilt kolli eller extra ytteremballage inte överstiga 50.
- 2.2.7.8.2 Utom för kollin och extra ytteremballage transporterade som komplett last enligt 7.5.11, särbestämmelse CW33 (3.5) a), får den högsta strålningsnivån inte i någon punkt på ytan av ett kolli eller ett extra ytteremballage överstiga 2 mSv/h.
- 2.2.7.8.3 Den högsta strålningsnivån får inte i någon punkt på ytan av ett kolli, transporterat som komplett last, överstiga 10 mSv/h.
- 2.2.7.8.4 Kollin och extra ytteremballage skall inplaceras i någon av kategorierna I-VIT, II-GUL eller III-GUL i överensstämmelse med de villkor som anges i tabell 2.2.7.8.4 och med följande bestämmelser:
- Vid bestämning av tillämplig kategori för ett kolli eller ett extra ytteremballage skall hänsyn tas till såväl transportindex som strålningsnivå på ytan. Då transportindex överensstämmer med villkoren för en kategori, medan strålningsnivån på ytan överensstämmer med en annan kategori, skall kollit eller det extra ytteremballaget inplaceras i den högre kategorin. För detta ändamål skall kategori I-VIT betraktas som den lägsta kategorin.
  - Transportindex skall bestämmas enligt metod som anges i 2.2.7.6.1.1 och 2.2.7.6.1.2.
  - Om strålningsnivån på ytan är högre än 2 mSv/h, skall kollit eller det extra ytteremballaget transporteras som komplett last och enligt tillämpliga bestämmelser i 7.5.11, särbestämmelse CW33 (3.5) a).
  - Ett kolli som transporteras enligt särskild överenskommelse skall inplaceras i kategori III-GUL.
  - Ett extra ytteremballage som innehåller kollin som transporteras enligt en särskild överenskommelse skall inplaceras i kategori III-GUL.

**Tabell 2.2.7.8.4 - Kategorier för kollin och extra ytteremballage**

Villkor		
Transportindex (TI)	Högsta strålningsnivå i någon punkt på ytterytan	Kategori
0 <sup>a</sup>	Högst 0,005 mSv/h	I-VIT
Större än 0 men ej större än 1 <sup>a</sup>	Över 0,005 mSv/h men högst 0,5 mSv/h	II-GUL
Större än 1 men ej större än 10	Över 0,5 mSv/h men högst 2 mSv/h	III-GUL
Större än 10	Över 2 mSv/h men högst 10 mSv/h	III-GUL <sup>b</sup>

<sup>a</sup> Om uppmätt transportindex är högst 0,05 får värdet sättas till noll enligt 2.2.7.6.1.1 c).

<sup>b</sup> Skall även transporteras som komplett last

**2.2.7.9 Bestämmelser och kontrollåtgärder för transport av undantagna kollin**

- 2.2.7.9.1 Undantagna kollin, som kan innehålla radioaktiva ämnen i begränsad mängd, instrument, föremål enligt 2.2.7.7.1.2 och tömda förpackningar enligt 2.2.7.9.6, får transporteras under följande villkor:
- tillämpliga bestämmelser enligt 2.2.7.9.2, 3.3.1 (särbestämmelse 172 eller 290) 4.1.9.1.2, 5.2.1.2, 5.2.1.7.1, 5.2.1.7.2, 5.2.1.7.3, 5.4.1.2.5.1 a), 7.5.11 särbestämmelse CW33 (5.2) och om tillämpligt 2.2.7.9.3 - 2.2.7.9.6,
  - de i 6.4.4 angivna bestämmelserna för undantagna kollin,



- c) om det undantagna kollit innehåller klyvbara ämnen skall ett av de i 6.4.11.2 angivna undantagskriterierna för klyvbara ämnen vara tillämpligt och bestämmelsen i 6.4.7.2 uppfyllt,
- 2.2.7.9.2 Strålningsnivån får inte i någon punkt på ytan av ett undantaget kolli överstiga 5  $\mu\text{Sv/h}$ .
- 2.2.7.9.3 Radioaktiva ämnen som är inneslutna i ett instrument eller ett annat föremål eller utgör en komponent därav, och vars aktivitet inte överstiger de gränsvärden för instrument, föremål och kollin som anges i tabell 2.2.7.7.1.2.1 kolumn 2 respektive 3, får transporteras som ett undantaget kolli under följande förutsättningar:
- a) strålningsnivån på 10 cm avstånd från varje punkt på ytan av varje oförpackat instrument eller föremål inte överstiger 0,1 mSv/h, och
  - b) varje instrument eller föremål (förutom radioluminiscenta klockor och apparater) är försedd med märkningen "RADIOAKTIV"
  - c) de aktiva ämnena är fullständigt inneslutna av icke-aktiva beståndsdelar (en anordning vars enda funktion består i att innehålla radioaktiva ämnen räknas inte som instrument eller föremål).
- 2.2.7.9.4 Radioaktiva ämnen i andra former än dem som beskrivs i 2.2.7.9.3, med aktivitet som inte överstiger gränsvärdena i tabell 2.2.7.7.1.2.1, kolumn 4, får transporteras i ett undantaget kolli förutsatt att:
- a) kollit håller innehållet inneslutet under rutinemässiga transportförhållanden, och
  - b) kollit är märkt "RADIOAKTIV" på en invändig yta, så att en tydlig varning för närvaron av radioaktiva ämnen syns när kollit öppnas.
- 2.2.7.9.5 Ett tillverkat föremål, i vilket obestrålat naturligt uran, obestrålat utarmat uran eller obestrålat naturligt torium är de enda radioaktiva ämnena, får transporteras som undantaget kolli, förutsatt att den utvändiga ytan av uranet eller toriumet omges av ett inaktivt hölje av metall eller annat motståndskraftigt material.
- 2.2.7.9.6 En tömd förpackning som förut innehållit radioaktiva ämnen får transporteras som undantaget kolli, förutsatt att:
- a) förpackningen är i gott skick och säkert försluten,
  - b) den utvändiga ytan av uran eller torium i förpackningskonstruktionen har ett inaktivt överdrag av metall eller annat motståndskraftigt material,
  - c) den inre löst vidhäftande kontaminationen inte överstiger 100 gånger det i 4.1.9.1.2 angivna värdena och
  - d) de etiketter som i förekommande fall satts på förpackningen i överensstämmelse med 5.2.2.1.11.1 inte längre är synliga.
- 2.2.7.9.7 Följande bestämmelser gäller inte för undantagna kollin och kontrollåtgärderna för transport av undantagna kollin:  
2.2.7.4.1, 2.2.7.4.2, 4.1.9.1.3, 4.1.9.1.4, 5.1.3.2, 5.1.5.1.1, 5.1.5.1.2, 5.2.2.1.11.1, 5.4.1.2.5.1 med undantag av a), 5.4.1.2.5.2, 5.4.1.3, 6.4.6.1, 7.5.11 särbestämmelse CW33 med undantag av (5.2).
- 2.2.7.10 (Tills vidare blank).

## 2.2.8 KLASS 8. FRÄTANDE ÄMNEN

### 2.2.8.1 *Kriterier*

2.2.8.1.1 Klass 8 omfattar ämnen samt föremål med ämnen i denna klass, som genom kemisk inverkan angriper epitelvävnad i hud och slemhinnor som de kommer i kontakt med, eller som vid läckage kan skada eller förstöra annat gods eller transportmedel och kan framkalla annan fara. Definitionen av denna klass omfattar också ämnen som först vid kontakt med vatten bildar frätande vätskor eller med naturlig luftfuktighet utvecklar frätande ångor eller dimma.

2.2.8.1.2 Ämnen och föremål i klass 8 indelas enligt följande:

C1-C10	Frätande ämnen utan sekundärfara
C1-C4	Sura ämnen
C1	Oorganiska vätskor
C2	Oorganiska fasta ämnen
C3	Organiska vätskor
C4	Organiska fasta ämnen
C5-C8	Basiska ämnen
C5	Oorganiska vätskor
C6	Oorganiska fasta ämnen
C7	Organiska vätskor
C8	Organiska fasta ämnen
C9-C10	Övriga frätande ämnen
C9	Vätskor
C10	Fasta ämnen
C11	Föremål
CF	Frätande brandfarliga ämnen
CF1	Vätskor
CF2	Fasta ämnen
CS	Frätande självupphettande ämnen
CS1	Vätskor
CS2	Fasta ämnen
CW	Frätande ämnen, som i kontakt med vatten utvecklar brandfarliga gaser
CW1	Vätskor
CW2	Fasta ämnen
CO	Frätande oxiderande ämnen
CO1	Vätskor
CO2	Fasta ämnen
CT	Frätande giftiga ämnen
CT1	Vätskor
CT2	Fasta ämnen
CFT	Frätande brandfarliga giftiga vätskor
COT	Frätande giftiga oxiderande ämnen

*Klassificering och inplacering i förpackningsgrupper*

- 2.2.8.1.3 Ämnen i klass 8 skall efter sin farlighetsgrad vid transport inplaceras i någon av följande förpackningsgrupper:  
 Förpackningsgrupp I: starkt frätande ämnen  
 Förpackningsgrupp II: frätande ämnen  
 Förpackningsgrupp III: svagt frätande ämnen
- 2.2.8.1.4 Ämnen och föremål tillordnade klass 8, är angivna i kapitel 3.2, tabell A. Inplacering i förpackningsgrupperna I, II eller III har genomförts på erfarenhetsunderlag, med hänsyn tagen till ytterligare faktorer, såsom fara vid inandning<sup>9</sup> och reaktionsförmåga med vatten (inklusive uppkomst av farliga sönderfallsprodukter).
- 2.2.8.1.5 Tillordning av ämnen, inklusive blandningar, som inte är upptagna i kapitel 3.2, tabell A, till tillämplig benämning i 2.2.8.3 och tillämplig förpackningsgrupp enligt kriterierna i a)-c) kan ske utgående från längden av den kontakttid, som behövs för att åstadkomma fullständig vävnadsdöd av human hud.  
 För ämnen, som antas inte framkalla fullständig vävnadsdöd av human hud, skall hänsyn ändå tas till deras korrosionsverkan på vissa metallytor. Vid inplacering i förpackningsgrupper skall hänsyn tas till erfarenheter från oavsiktlig faroexponering av människor. Saknas sådana erfarenheter, skall inplaceringen ske med provningsresultat enligt OECD:s riktlinje 404<sup>10</sup> som underlag.
- I förpackningsgrupp I inplaceras ämnen, som efter en exponeringstid av upp till 3 minuter förorsakar fullständig vävnadsdöd under en observationsperiod på 60 minuter efter exponeringstillfället.
  - I förpackningsgrupp II inplaceras ämnen, som efter en exponeringstid av mellan 3 minuter och 60 minuter förorsakar fullständig vävnadsdöd under en observationsperiod på 14 dagar efter exponeringstillfället.
  - I förpackningsgrupp III inplaceras ämnen:
    - som efter en exponeringstid av mellan 60 minuter och 4 timmar förorsakar fullständig vävnadsdöd under en observationsperiod på 14 dagar,
    - som antas inte förorsaka fullständig vävnadsdöd, men vars korrosionshastighet på stål- eller aluminiumytor överstiger 6,25 mm per år vid en provningstemperatur på 55 °C. För provningen skall för stål användas typ P235 (ISO 9328 (II):1991) eller liknande typ, och för aluminium de obelagda typerna 7075-T6 eller AZ5GU-T6. En godtagbar provningsmetod finns beskriven i ASTM G31-72 (reviderad 1990).
- 2.2.8.1.6 Om ämnen i klass 8 på grund av tillsatser övergår till andra farlighetskategorier än dem, som de i kapitel 3.2, tabell A upptagna ämnena tillhör, skall sådana blandningar eller lösningar tillordnas de benämningar de tillhör på grund av sin faktiska farlighet.  
*Ann.* För klassificering av lösningar och blandningar (såsom beredningar och restprodukter), se även 2.1.3
- 2.2.8.1.7 Utgående från kriterierna i 2.2.8.1.5 kan också avgöras om en lösning eller en blandning, som är nämnd eller innehåller ett nämnt ämne, har sådana egenskaper att lösningen eller blandningen inte omfattas av bestämmelserna för denna klass.

<sup>9</sup> Ett ämne eller ett preparat som uppfyller kriterierna för klass 8 och som har en giftighet vid inandning av damm eller dimma (LC<sub>50</sub>) motsvarande förpackningsgrupp I, men där giftigheten vid förtäring eller hudabsorption motsvarar förpackningsgrupp II eller lägre, skall tillordnas klass 8.

<sup>10</sup> OECD Guidelines for Testing of Chemicals, guideline 404, "Acute Dermal Irritation/Corrosion" (1992).

- 2.2.8.1.8 Ämnen, lösningar eller blandningar som:
- inte motsvarar kriterierna i kemikalielag (744/1989)<sup>11, 12</sup> och därför inte klassificeras som frätande, och
  - inte verkar frätande på stål eller aluminium,
- kan anses vara ämnen som inte omfattas av klass 8.
- Ann.* UN 1910 kalciumoxid och UN 2812 natriumaluminat, förtecknade i FN:s modellregelverk, omfattas inte av dessa bestämmelser.
- 2.2.8.2 Ämnen ej tillåtna för transport**
- 2.2.8.2.1 Kemiskt instabila ämnen i klass 8 får transporteras endast om nödvändiga åtgärder vidtagits för att förhindra att de sönderfaller eller polymeriserar på ett sätt som medför fara under transport. Därför skall särskilt kontrolleras att kärl och tankar inte innehåller ämnen som befrämjar sådana reaktioner.
- 2.2.8.2.2 Följande ämnen är inte tillåtna för transport:
- UN 1798 BLANDNINGAR AV SALPETERSYRA OCH SALTSYRA,
  - kemiskt instabila blandningar av avfallssvavelsyra,
  - kemiskt instabila blandningar av nitriersyra eller ej denitrerade avfallsblandsyror,
  - perklorosyra, vattenlösning med mer än 72 viktsprocent ren syra eller blandningar av perklorosyra med andra vätskor än vatten.
- Följande ämne får inte transporteras på järnväg
- svaveltrioxid, minst 99,95 % ren, ej stabiliserad (utan inhibitor).

<sup>11</sup> EG-rådets direktiv 67/548/EEG av den 27 juni 1967 om tillnärmning av medlemsstaternas lagar och andra författningar om klassificering, förpackning och märkning av farliga ämnen, publicerat i *Official Journal of the European Communities*, No. L196 den 16 augusti 1967, s 1. Detta direktiv har ställts i kraft nationellt med beslut från social- och hälsovårdsministeriet som är givna av kemikalielagen.

<sup>12</sup> EG-rådets direktiv 88/379/EEG av den 7 juni 1988 om tillnärmning av medlemsstaternas lagar och andra författningar om klassificering, förpackning och märkning av farliga ämnen, publicerat i *Official Journal of the European Communities*, No. L187 den 16 juli 1988, s 14. Detta direktiv har ställts i kraft nationellt med beslut från social- och hälsovårdsministeriet som är givna av kemikalielagen.

## 2.2.8.3 Förteckning över samlingsbenämningar

Frätande ämnen utan sekundärfara				
sura ämnen	oorganiska	flytande C1	2584 ALKYLSULFONSYROR, FLYTANDE med mer än 5 % fri svavelsyra, eller	
			2584 ARYLSULFONSYROR, FLYTANDE med mer än 5 % fri svavelsyra	
		2693 BISULFITER, VATTENLÖSNING, N.O.S.		
		2837 BISULFATER, VATTENLÖSNING, (VÄTESULFATER, VATTENLÖSNING)		
	3264 FRÄTANDE SUR OORGANISK VÄTSKA, N.O.S.			
	organiska	fasta C2	1740 VÄTEDIFLUORIDER, N.O.S.	
			2583 ALKYLSULFONSYROR, FASTA med mer än 5 % fri svavelsyra, eller	
			2583 ARYLSULFONSYROR, FASTA med mer än 5 % fri svavelsyra	
3260 FRÄTANDE SURT OORGANISKT FAST ÄMNE, N.O.S.				
sura ämnen	organiska	flytande C3	2586 ALKYLSULFONSYROR, FLYTANDE med högst 5 % fri svavelsyra, eller	
			2586 ARYLSULFONSYROR, FLYTANDE med högst 5 % fri svavelsyra	
			2987 KLORSILANER, FRÄTANDE, N.O.S.	
	organiska	fasta C4	3145 ALKYLFENOLER, FLYTANDE, N.O.S. (inklusive C2 - C12 homologer)	
			3265 FRÄTANDE SUR ORGANISK VÄTSKA, N.O.S.	
			2430 ALKYLFENOLER, FASTA, N.O.S. (inklusive C2-C12-homologer)	
2585 ALKYLSULFONSYROR, FASTA, med högst 5 % fri svavelsyra eller				
2585 ARYLSULFONSYROR, FASTA, med högst 5 % fri svavelsyra				
3261 FRÄTANDE SURT ORGANISKT FAST ÄMNE, N.O.S.				
basiska ämnen	oorganiska	flytande C5	1719 KAUSTIK ALKALI, FLYTANDE, N.O.S.	
			2797 BATTERIVÄTSKA, ALKALISK	
			3266 FRÄTANDE BASISK OORGANISK VÄTSKA, N.O.S.	
		organiska	fasta C6	3262 FRÄTANDE BASISKT OORGANISKT FAST ÄMNE, N.O.S.
	basiska ämnen	organiska	flytande C7	2735 FRÄTANDE AMINER, FLYTANDE, N.O.S. eller
				2735 FRÄTANDE POLYAMINER, FLYTANDE, N.O.S.
		organiska	fasta C8	3267 FRÄTANDE BASISK ORGANISK VÄTSKA, N.O.S.
3259 AMINER, FASTA, FRÄTANDE, N.O.S. eller				
3259 POLYAMINER, FASTA, FRÄTANDE, N.O.S.				
3263 FRÄTANDE BASISKT ORGANISKT FAST ÄMNE, N.O.S.				

			1903	DESINFEKTIONSMEDEL, FRÄTANDE VÄTSKA, N.O.S.
			2801	FÄRGNINGSÄMNE, FRÄTANDE VÄTSKA, N.O.S. eller
		<b>Flytande C9</b>	2801	FÄRGNINGSBESTÅNDSDEL, FRÄTANDE VÄTSKA, N.O.S.
			3066	FÄRG (inklusive färg, lack, emalj, bet, shellack, fernissa, polermedel, flytande spackel och lackfärg) eller
			3066	FÄRGRELATERAT MATERIAL inklusive förtunning
			1760	FRÄTANDE VÄTSKA, N.O.S.
<b>andra frätande ämnen</b>			3147	FÄRGNINGSÄMNE, FRÄTANDE, FAST, N.O.S. eller
		<b>fasta <sup>a</sup> C10</b>	3147	FÄRGNINGSBESTÅNDSDEL, FRÄTANDE, FAST, N.O.S.
			3244	FASTA ÄMNER, SOM INNEHÅLLER FRÄTANDE VÄTSKA, N.O.S.
			1759	FRÄTANDE FAST ÄMNE, N.O.S.
<b>föremål</b>		<b>C11</b>	2794	BATTERIER, VÅTA, FYLLEDA MED SYRA för lagring av elektricitet
			2795	BATTERIER, VÅTA, FYLLEDA MED ALKALISK LÖSNING för lagring av elektricitet
			2800	BATTERIER, VÅTA, SLUTNA för lagring av elektricitet
			3028	BATTERIER, TORRA, INNEHÅLLANDE KALIUMHYDROXID I FAST FORM, för lagring av elektricitet.
<b>frätande ämnen med sekundärfara</b>				
			2734	FRÄTANDE AMINER, BRANDFARLIGA, FLYTANDE, N.O.S. eller
			2734	FRÄTANDE POLYAMINER, BRANDFARLIGA, FLYTANDE, N.O.S.
		<b>flytande <sup>b,c,d</sup> CF1</b>	2986	KLORSILANER, FRÄTANDE, BRANDFARLIGA, N.O.S.
<b>brandfarliga</b>	<b>CF</b>		2920	FRÄTANDE VÄTSKA, BRANDFARLIG, N.O.S.
		<b>fasta CF2</b>	2921	FRÄTANDE FAST ÄMNE, BRANDFARLIGT, N.O.S.
<b>självupphettande</b>		<b>flytande CS1</b>	3301	FRÄTANDE VÄTSKA, SJÄLVUPPHETTANDE, N.O.S.
<b>CS</b>		<b>fasta CS2</b>	3095	FRÄTANDE FAST ÄMNE, SJÄLVUPPHETTANDE, N.O.S.
		<b>flytande <sup>d</sup> CW1</b>	3094	FRÄTANDE VÄTSKA, VATTENREAKTIV, N.O.S.
<b>vattenreaktiva</b>	<b>CW</b>		3096	FRÄTANDE FAST ÄMNE, VATTENREAKTIVT, N.O.S.
		<b>fasta CW2</b>		
		<b>flytande CO1</b>	3093	FRÄTANDE VÄTSKA, OXIDERANDE, N.O.S.
<b>oxiderande</b>	<b>CO</b>	<b>fasta CO2</b>	3084	FRÄTANDE FAST ÄMNE, OXIDERANDE, N.O.S.

<b>giftiga</b> <sup>f</sup>	<b>CT</b>	<b>flytande</b> <sup>e</sup> <b>CT1</b>	2922	FRÅTANDE VÅTSKA, GIFTIG, N.O.S.
		<b>fasta</b> <sup>g</sup> <b>CT2</b>	2923	FRÅTANDE FAST ÄMNE, GIFTIGT, N.O.S.
<b>brandfarliga, giftiga, flytande</b> <sup>f</sup>		<b>CFT</b>	Ingen samlingsbenämning med denna klassificeringskod är tillgänglig, vid behov sker tillordning till en samlingsbenämning med en klassificeringskod, som bestäms enligt tabellen för dominant fara i 2.1.3.9	
<b>oxiderande, giftiga</b> <sup>f, g</sup>		<b>COT</b>	Ingen samlingsbenämning med denna klassificeringskod är tillgänglig, vid behov sker tillordning till en samlingsbenämning med en klassificeringskod, som bestäms enligt tabellen för dominant fara i 2.1.3.9	

<sup>a</sup> Blandningar av fasta ämnen, som inte omfattas av dessa bestämmelser, med frätande vätskor får transporteras under UN 3244, utan tillämpning av klassificeringskriterierna för klass 8, förutsatt att ingen överskottsvätska syns vid tidpunkten för lastning eller när förpackningen, vagnen eller containern försluts. Förpackningar skall motsvara en typ som klarat täthetsprovningen för förpackningsgrupp II.

<sup>b</sup> Brandfarliga frätande vätskor med flampunkt under 23 °C, med undantag av UN 2734 och 2920, är ämnen i klass 3.

<sup>c</sup> Brandfarliga, svagt frätande vätskor med flampunkt från 23 °C till och med 61 °C är ämnen i klass 3.

<sup>d</sup> Klorosilaner som utvecklar brandfarliga gaser med vatten eller i fuktig luft är ämnen i klass 4.3.

<sup>e</sup> Klorformiater med övervägande giftiga egenskaper är ämnen i klass 6.1.

<sup>f</sup> Frätande ämnen, som enligt 2.2.61.1.4 - 2.2.61.1.9 är mycket giftiga vid inandning, är ämnen i klass 6.1.

<sup>g</sup> UN 1690 NATRIUMFLUORID, UN 1812 KALIUMFLUORID, UN 2505 AMMONIUMFLUORID, UN 2674 NATRIUMFLUOROSILIKAT och UN 2856 FLUOROSILIKATER, N.O.S., är ämnen i klass 6.1.

## 2.2.9 KLASS 9. ÖVRIGA FARLIGA ÄMNEN OCH FÖREMÅL

### 2.2.9.1 *Kriterier*

2.2.9.1.1 Klass 9 omfattar ämnen och föremål som utgör en fara under transport, vilken inte omfattas av definitionen för andra klasser.

2.2.9.1.2 Ämnen och föremål i klass 9 indelas enligt följande:

- M1 Ämnen som kan vara hälsofarliga vid inandning som fint damm
- M2 Ämnen och utrustning, som i händelse av brand kan bilda dioxiner
- M3 Ämnen som avger brandfarliga ångor
- M4 Litiumbatterier
- M5 Livräddningsutrustning
- M6 – M8 Miljöfarliga ämnen
  - M6 Vattenförorenande vätskor
  - M7 Vattenförorenande fasta ämnen
  - M8 Genetiskt modifierade mikroorganismer och organismer
- M9 – M10 Upphettade ämnen
  - M9 Vätskor
  - M10 Fasta ämnen
- M11 Övriga ämnen som utgör en fara under transport men inte omfattas av definitionen för någon annan klass

#### *Definitioner och klassificering*

2.2.9.1.3 Ämnen och föremål tillordnade klass 9, är angivna i kapitel 3.2 tabell A. Tillordning av ämnen, inklusive blandningar, som inte är upptagna i kapitel 3.2 tabell A, med tillämplig benämning i denna tabell eller 2.2.9.3 sker i överensstämmelse med 2.2.9.1.4 - 2.2.9.1.14.

#### *Ämnen som kan vara hälsofarliga vid inandning som fint damm*

2.2.9.1.4 Ämnen som kan vara hälsofarliga vid inandning som fint damm omfattar asbest och asbesthaltiga blandningar.

#### *Ämnen och utrustning, som i händelse av brand kan bilda dioxiner*

2.2.9.1.5 Ämnen och utrustning, som i händelse av brand kan bilda dioxiner omfattar polyklorerade bifenyler (PCB), terfenyler (PCT), polyhalogenerade bifenyler och terfenyler samt blandningar som innehåller dessa ämnen, och utrustning såsom transformatorer, kondensatorer och annan utrustning, som innehåller sådana ämnen eller blandningar.

*Ann.* Blandningar som innehåller högst 50 mg/kg PCB eller PCT, omfattas inte av dessa bestämmelser.

#### *Ämnen som avger brandfarliga ångor*

2.2.9.1.6 Ämnen som avger brandfarliga ångor omfattar polymerer, som innehåller brandfarliga vätskor med flampunkt upp till 55 °C.

#### *Litiumbatterier*

2.2.9.1.7 Litiumceller och -batterier får tillordnas klass 9, om de motsvarar kraven i kapitel 3.3, särbestämmelse 230. De omfattas inte av dessa bestämmelser, om de uppfyller kraven i kapitel 3.3, särbestämmelse 188. De skall klassificeras enligt metoderna i avsnitt 38.3 i testhandboken.



*Livräddningsutrustning*

- 2.2.9.1.8 Livräddningsutrustning omfattar livräddningsutrustning och motorfordonskomponenter, som motsvarar definitionerna i kapitel 3.3, särbestämmelse 235 eller 296.

*Miljöfarliga ämnen*

- 2.2.9.1.9 Miljöfarliga ämnen omfattar flytande eller fasta vattenförorenande ämnen samt lösningar och blandningar med sådana ämnen (som beredningar och restprodukter), vilka inte kunnat tillordnas andra klasser eller någon annan i kapitel 3.2, tabell A angiven benämning i klass 9. De omfattar även genetiskt modifierade mikroorganismer och organismer.

*Vattenförorenande ämnen*

- 2.2.9.1.10 Tillordning av ett ämne som vattenförorenande ämne till UN 3082 MILJÖFARLIG VÄTSKA, N.O.S. och UN 3077 MILJÖFARLIGT FAST ÄMNE, N.O.S. sker enligt 2.3.5. Ämnen, som för närvarande tillordnats UN 3077 och 3082 som miljöfarliga, är angivna i 2.2.9.4.

*Genetiskt modifierade mikroorganismer eller organismer*

- 2.2.9.1.11 Genetiskt modifierade mikroorganismer är mikroorganismer i vilka det genetiska materialet avsiktligt har förändrats genom tekniska metoder eller på annat sätt som inte förekommer i naturen. Genetiskt modifierade mikroorganismer i klass 9 är sådana som inte är farliga för människor och djur, men som kan förändra djur, växter, mikrobiologiska ämnen och ekosystem på ett sätt som inte förekommer i naturen.

*Ann. 1. Genetiskt modifierade mikroorganismer som är smittförande är ämnen i klass 6.2, UN 2814 och 2900.*

*Ann. 2. Genetiskt modifierade mikroorganismer, för vilka tillstånd för utsläpp i miljön har utfärdats<sup>13</sup>, omfattas inte av bestämmelserna i denna klass.*

*Ann. 3. Levande ryggradsdjur eller ryggradslösa djur får inte användas som bärare av genetiskt modifierade mikroorganismer i klass 9, med undantag av om dessa inte kan transporteras på annat sätt.*

- 2.2.9.1.12 Genetiskt modifierade organismer, som är kända eller misstänkta för att vara miljöfarliga skall transporteras enligt de villkor som fastställts av gentekniknämnden

*Ann. I internationella RID-bestämmelser anges transportvillkor av behörig myndighet i ursprungslandet. Detta villkor kan användas också transporter i dessa bestämmelsers mening.*

*Upphettade ämnen*

- 2.2.9.1.13 Upphettade ämnen omfattar ämnen som transporteras eller lämnas till transport i flytande tillstånd vid eller över 100 °C, dock under deras flampunkt, om de har en sådan. De omfattar även fasta ämnen som transporteras eller lämnas till transport vid eller över 240 °C.

*Ann. Upphettade ämnen får tillordnas klass 9 endast när de inte motsvarar kriterierna för någon annan klass.*

<sup>13</sup> Se särskilt direktiv 90/220/EEG, del C (Europeiska gemenskapernas officiella tidning, No L 117, 8.5.1990, sidor 18 - 20).

Övriga ämnen som utgör en fara under transport men inte omfattas av definitionen för någon annan klass

2.2.9.1.14 De nedan nämnda olika ämnena, som inte omfattas av definitionen för någon annan klass, är tillordnade klass 9:

fast ammoniakförening med flampunkt under 61 °C

mindre farlig ditionit

mycket lättflyktig vätska

ämne, som avger skadliga ångor

ämnen som innehåller allergener

reagenssatser och första förbandssats

**Anm.** Följande ämnen och föremål, som är angivna i FN:s modellregelverk (*United Nations Recommendation on the Transport of Dangerous Goods, Model Regulations*), omfattas inte av dessa bestämmelser:

UN 1845 koldioxid, fast (torris),

UN 2071 ammoniumnitrat haltiga gödselmedel,

UN 2216 fiskmjöl (fiskavfall), stabiliserat,

UN 2807 magnetiserade ämnen,

UN 3166 förbränningsmotorer, även inbyggda i utrustning eller fordon,

UN 3171 batteridrivet fordon eller UN 3171 batteridrivna utrustning (våta batterier),

UN 3334 vätska som omfattas av luftfartsbestämmelser, n.o.s.,

UN 3335 fast ämne som omfattas av luftfartsbestämmelser, n.o.s.

Inplacering i förpackningsgrupper

2.2.9.1.15 Efter sin farlighetsgrad skall i kapitel 3.2, tabell A förtecknade ämnen och föremål i klass 9 inplaceras i en av följande förpackningsgrupper:

Förpackningsgrupp II: farliga ämnen,

Förpackningsgrupp III: mindre farliga ämnen.

**2.2.9.2 Ämnen och föremål ej tillåtna för transport**

Följande ämnen och föremål är ej tillåtna för transport:

- litiumbatterier, som inte uppfyller villkoren i kapitel 3.3, särbestämmelse 188, 230, 287 eller 636,
- tömda, ej rengjorda uppsamlingsbehållare för utrustning såsom transformatorer och kondensatorer, vilka innehåller ämnen i UN 2315, 3151 eller 3152.

## 2.2.9.3 Förteckning över benämningar

ämnen som kan vara hälsofarliga vid inandning som fint damm	M1	2212	ASBEST, BLÅ (krokidolit)
		2212	ASBEST, BRUN (amosit, mysorit)
		2590	ASBEST, VIT (krysotil, aktinolit, antofyllit eller tremolit)
ämnen och utrustning som, i händelse av brand, kan bilda dioxiner	M2	2315	POLYKLORERADE BIFENYLER
		3151	POLYHALOGENERADE BIFENYLER, FLYTANDE eller
		3151	POLYHALOGENERADE TERFENYLER, FLYTANDE
		3152	POLYHALOGENERADE BIFENYLER, FASTA eller
		3152	POLYHALOGENERADE TERFENYLER, FASTA
ämnen som avger brandfarliga ångor	M3	2211	POLYMERKULOR, EXPANDERBARA som utvecklar brandfarliga ångor
		3314	GJUTMASSA AV PLASTFÖRENING som massa deg, blad eller i sprutad/pressad form, som avger brandfarliga ångor
litiumbatterier	M4	3090	LITIUMBATTERIER
		3091	LITIUMBATTERIER I UTRUSTNING eller
		3091	LITIUMBATTERIER, FÖRPACKADE MED UTRUSTNING
livräddningsutrustning	M5	2990	LIVRÄDDNINGSUTRUSTNING, SJÄLVUPPBLÅSANDE, såsom rutschbanor och nödutrustning i flygplan samt livräddningsutrustning som används på sjös
		3072	LIVRÄDDNINGSUTRUSTNING, EJ SJÄLVUPPBLÅSANDE, innehållande farligt gods som utrustning
		3268	GASGENERATORER FÖR KROCKKUDDAR, pyrotekniska, eller
		3268	KROCKKUDDEMODULER, pyrotekniska, eller
		3268	BÄLTESSTRÄCKARE, pyrotekniska
miljöfarliga ämnen	vattenförorenande	flytande	M6 3082 MILJÖFARLIGA ÄMNEN, FLYTANDE, N.O.S.
		fasta	M7 3077 MILJÖFARLIGA ÄMNEN, FASTA, N.O.S.
		genetiskt modifierade mikroorganismer och organismer	M8 3245 GENETISKT MODIFIERADE MIKROORGANISMER
upphettade ämnen		flytande	M9 3257 VÄTSKA, FÖRHÖJD TEMPERATUR, BRANDFARLIG, N.O.S., vid eller över 100 °C och, för ämnen med flampunkt, under dess flampunkt (inkl smält metall, smält salt etc)
		fasta	M10 3258 FASTA ÄMNEN, FÖRHÖJD TEMPERATUR, N.O.S., vid eller över 240C

övriga ämnen eller föremål som utgör en fara under transport, men som inte omfattas av någon annan klass.	M11	(Ingen samlingsbenämning är tillgänglig. Endast följande ämnen i kapitel 3.2, tabell A, med denna klassificeringskod, omfattas av bestämmelserna i klass 9.)
		1841 AMMONIAKACETALDEHYD
		1931 ZINKDITIONIT
		1941 DIBROMDIFLUORMETAN
		1990 BENSALDEHYD
		2969 RICINFRÖN eller
		2969 RICINMJÖL eller
		2969 RICINFRÖKAKOR eller
		2969 RICINFLINGOR
		3316 REAGENSATS eller
		3316 FÖRSTA FÖRBANDSSATS

**2.2.9.4** *Ämnen klassificerade som miljöfarliga, vilka omfattas varken av en annan klass eller under benämningar i klass 9, med undantag av benämningarna för UN 3077 och 3082.*

UN 3082 MILJÖFARLIG VÄTSKA, N.O.S., vattenförorenande vätska

alkohol C<sub>6</sub> - C<sub>17</sub> (sekundär) poly (3-6) etoxilat  
 alkohol C<sub>12</sub> - C<sub>15</sub> poly (1-3) etoxilat  
 alkohol C<sub>13</sub> - C<sub>15</sub> poly (1-6) etoxilat  
 alfa-metrin  
 butylbensylftalat  
 paraffiner (C<sub>10</sub> - C<sub>13</sub>)  
 1-kloroktan  
 kresyldifenylfosfat  
 cyflutrin  
 decylakrylat  
 di-n-butylftalat  
 1,6-diklorhexan  
 diisopropylbensener  
 isodecylakrylat  
 isodecyldifenylfosfat  
 isooktylnitrat  
 malation  
 resmetrin  
 triarylfosfater  
 trikresylfosfater  
 trietylbenzen  
 trixylenylfosfat

UN 3077 MILJÖFARLIGT FAST ÄMNE, N.O.S., vattenförorenande fast ämne

klorhexidin  
 klorerade paraffiner (C<sub>10</sub> - C<sub>13</sub>)  
 p-diklorbenzen  
 difenyl  
 difenyleter  
 fenbutatinoxid  
 kvicksilver(I)klorid (kalomel)  
 tributyltennfosfat  
 zinkbromid

*Ann.* Det finns kommunikationsministeriets lista över vattenförorenande ämne samt lösning och blandning av dessa ämnen som räknas som ämnena avsedda i nationella bestämmelserna om transport av farliga ämnen på väg och järnväg (Anvisning 1440/01/2000).

## KAPITEL 2.3 PROVNINGSMETODER

### 2.3.0 Allmänt

Såvida inget annat föreskrivs i kapitel 2.2 eller i detta kapitel, motsvarar de provningsmetoder som används för klassificering av farligt gods dem som beskrivs i testhandboken.

### 2.3.1 Utsvettningssprovning för sprängämnen av typ A

2.3.1.1 UN 0081 BLANDSPRÄNGÄMNE, TYP A, som innehåller mer än 40 % flytande salpetersyraester, skall förutom den i testhandboken nämnda provningen även genomgå följande utsvettningssprovning.

2.3.1.2 Apparaturen (fig 1-3) som krävs för utsvettningssprovning av sprängämnen består av en ihålig bronscylinder. Cylindern som i ena änden är tillsluten med en platta av samma metall har en innerdiameter på 15,7 mm och ett djup av 40 mm. Den har 20 hål med vardera 0,5 mm diameter (fyra rader om fem hål) runt manteln. En på en längd av 48 mm cylindriskt utformad bronskolv, vars totala längd är 52 mm, kan glida in i den vertikalt ställda cylindern. Kolven vars diameter är 15,6 mm, belastas med en vikt på 2 220 g så att ett tryck av 120 kPa (1,2 bar) verkar på cylinderns bottenyta.

2.3.1.3 En liten sträng av 5 till 8 g av sprängämnet, 30 mm lång och 15 mm i diameter, viras in i mycket fin gasväv och placeras i cylindern. Kolven med belastning placeras sedan på den så att sprängämnet utsätts för ett tryck av 120 kPa (1,2 bar).

Tiden som förflyter tills små oljedroppar (nitroglycerin) kan iaktas i mynningen på cylinderhålen noteras.

2.3.1.4 Sprängämnet anses uppfylla kraven om de första oljedropparna visar sig först efter mer än fem minuter när provningen utförts vid temperaturen 15-25 °C.

#### Utsvettningssprovning av sprängämnen

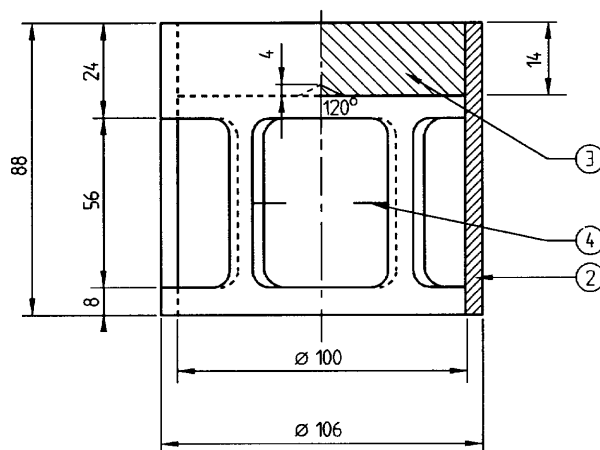


Fig. 1 Klockformig belastningstyngd, vikt 2 220 g, upphängningsbar på bronskolven.

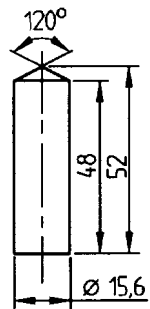


Fig. 2  
Cylindrisk bronskolv, mått i mm.

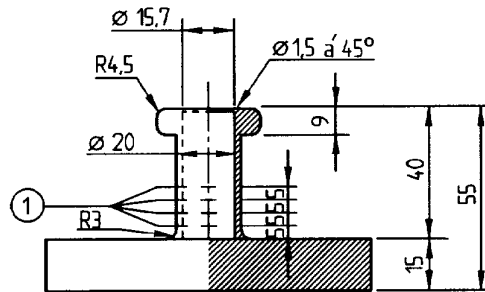


Fig. 3 Ihålig bronscylinder,  
tillsluten i ena änden,  
horisontal- och vertikalprojektion.

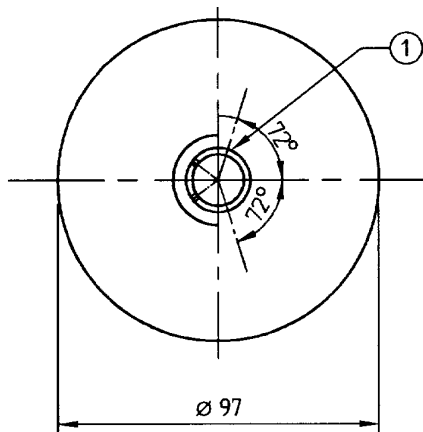


Fig. 1-3:

- (1) Fyra rader med fem hål med diameter 0,5 mm
- (2) Koppar
- (3) Blyplatta med centrerad kon på undersidan
- (4) Fyra öppningar, ca. 46 x 56 mm, likformigt fördelade runt omkretsen.

## 2.3.2 Provning för blandningar av nitrerad cellulosa i klass 4.1

- 2.3.2.1 Nitrocellulosa får efter upphettning till 132 °C under en halvtimme inte utveckla synliga gulbruna nitrösa gaser. Antändningstemperaturen skall ligga över 180 °C. Se 2.3.2.3 - 2.3.2.8, 2.3.2.9 a) och 2.3.2.10.
- 2.3.2.2 3 g plasticerad nitrocellulosa får efter upphettning till 132 °C under en timme inte utveckla synliga gulbruna nitrösa gaser. Antändningstemperaturen skall ligga över 170 °C. Se 2.3.2.3 - 2.3.2.8, 2.3.2.9 (b) och 2.3.2.10.
- 2.3.2.3 Nedan angivna provningsmetoder skall användas när meningsskiljaktigheter uppstår om huruvida ämnet får transporteras på järnväg.
- 2.3.2.4 Om andra metoder väljs för kontroll av beständighetsförhållanden, så som anges ovan i detta avsnitt, skall de leda till samma bedömning som de nedan angivna metoderna.
- 2.3.2.5 Vid den nedan beskrivna värmebeständighetsprovningen får temperaturen i det värmeskåp där provet befinner sig under provningen inte avvika mer än 2 °C från den föreskrivna temperaturen. Provningstiden för en 30 eller 60 minuters provning skall hållas med en avvikelse på högst 2 minuter. Värmeskåpet skall vara sådant att provningstemperaturen uppnås senast 5 minuter efter att provet satts in.
- 2.3.2.6 Före provning enligt 2.3.2.9 och 2.3.2.10 skall proverna torkas under minst 15 timmar vid rumstemperatur i en vakuumsäck beskickad med smält och granulerad kalciumklorid. Provet skall bredas ut i ett tunt skikt, varvid prov, som varken är pulverformiga eller trådiga, skall antingen brytas, rivs eller skäras i små bitar. Trycket i exsickatorn skall hållas under 6,5 kPa (0,065 bar).
- 2.3.2.7 Före torkning som sker enligt villkoren i 2.3.2.6 skall ämnen enligt 2.3.2.2 förtorkas i ett väl ventilerat torkskåp, inställt på en temperatur av 70 °C, till dess att viktförlusten under 15 minuter understiger 0,3 % av ursprungsvikten.
- 2.3.2.8 Lågnitrerad nitrocellulosa enligt 2.3.2.1 skall först förtorkas enligt villkoren i 2.3.2.7, varefter torkningen avslutas genom förvaring minst 15 timmar i en med koncentrerad svavelsyra beskickad exsickator.

### 2.3.2.9 *Provning av kemisk värmebeständighet*

- a) Provning av ämne som anges i 2.3.2.1
- (i) I vart och ett av två provrör med följande dimensioner:
- |                   |        |
|-------------------|--------|
| längd             | 350 mm |
| invändig diameter | 16 mm  |
| godstjocklek      | 1,5 mm |
- placeras 1 g av ämnet torkat över kalciumklorid (om det är nödvändigt för torkningen finfördelas ämnet i bitar om högst 0,05 g). Båda provrören täcks med täta men löst sittande lock och placeras i ett torkskåp, så att minst fyra femtedelar av rörens längd är synliga, och utsätts för en konstant temperatur av 132 °C under 30 minuter. Därvid iakttas om nitrösa gaser i form av gulbruna ångor, klart synliga mot en vit bakgrund, utvecklas under denna tid.
- (ii) Ämnet räknas som beständigt om sådana ångor inte uppträder.
- b) Provning av plasticerad nitrocellulosa (se 2.3.2.2)
- (i) 3 g plasticerad nitrocellulosa fylls i likadana provrör som i a), och dessa placeras sedan i ett värmeskåp med en konstant temperatur av 132 °C.
- (ii) Provrören med plasticerad nitrocellulosa förvaras i värmeskåp under en timme. Under den tiden får inte några gulbruna nitrösa gaser bli synliga. Iakttagelse och utvärdering sker som i a) ovan.

### 2.3.2.10 *Antändningstemperatur (se 2.3.2.1 och 2.3.2.2)*

- a) Antändningstemperaturen bestäms genom upphettning av 0,2 g ämne inneslutet i ett provrör av glas, som nedsänks i Woods metallbad. Provröret placeras i badet då detta har uppnått 100 °C. Badets temperatur ökas sedan med 5 °C per minut.
- b) Provröret skall ha följande dimensioner:
 

längd	125 mm
invändig diameter	15 mm
godstjocklek	0,5 mm

 och skall nedsänkas till ett djup av 20 mm.
- c) Provningsupprepas tre gånger och varje gång noteras den temperatur vid vilken ämnet antänds samt om förbränningen sker långsamt eller snabbt och om deflagration eller detonation sker.
- d) Den lägsta temperatur som konstateras vid de tre provningarna utgör antändningstemperaturen.

### 2.3.3 **Provning av brandfarliga vätskor i klass 3, 6.1 och 8**

#### 2.3.3.1 *Provning för att bestämma flampunkt*

2.3.3.1.1 Flampunkten bestäms med någon av följande apparater:

- a) Abel,
- b) Abel-Pensky,
- c) Tag,
- d) Pensky-Martens,
- e) apparatur enligt ISO 3679:1983 eller ISO 3680:1983.

2.3.3.1.2 För att bestämma flampunkten för färg, lim och liknande trögflytande produkter innehållande lösningsmedel får endast apparater och provningsmetoder användas, som är lämpliga för flampunktsbestämning hos trögflytande vätskor och motsvarar följande standarder:

- a) internationell standard ISO 3679:1983,
- b) internationell standard ISO 3680:1983,
- c) internationell standard ISO 1523:1983,
- d) tysk standard DIN 53213:1978, del 1.

2.3.3.1.3 Provningsförfarandet skall motsvara antingen en jämviktsmetod eller en ojämviktsmetod.

2.3.3.1.4 Vid provningsförfarande enligt en jämviktsmetod, se

- a) internationell standard ISO 1516:1981,
- b) internationell standard ISO 3680:1983,
- c) internationell standard ISO 1523:1983,
- d) internationell standard ISO 3679:1983.

2.3.3.1.5 Vid provningsförfarande enligt en ojämviktsmetod:

- a) För Abel-apparatur, se
  - (i) brittisk standard BS 2000 del 170:1995,
  - (ii) fransk standard NF MO7-011:1988,
  - (iii) fransk standard NF T66-009:1969.
- b) För Abel-Pensky-apparatur, se
  - (i) tysk standard DIN 51755, del 1:1974 (för temperaturer från 5 °C till 65 °C),
  - (ii) tysk standard DIN 51755, del 2:1978 (för temperaturer under 5 °C),
  - (iii) fransk standard NF MO7-036:1984.



- c) För Tag-apparatur, se amerikansk standard ASTM D56:1993.
- d) För Pensky-Martens-apparatur, se
  - (i) internationell standard ISO 2719:1988,
  - (ii) europeisk standard EN 22719:1994, i tillämplig nationell version (t ex BS 2000, del 404/EN 22719),
  - (iii) amerikansk standard ASTM D 93:1994,
  - (iv) Institute of Petroleum standard, IP 34:1988.

2.3.3.1.6 De i 2.3.3.1.4 och 2.3.3.1.5 angivna provningsmetoderna får användas endast för de flampunktsintervall som anges i respektive metod. Risken för kemisk reaktion mellan ämnet och provhållaren skall tas i beaktande vid val av metod. Apparaturen skall, såvida säkerheten är tillgodosedd, placeras på en dragfri plats. Av säkerhetsskäl får bara sådana metoder, där endast små provmängder om ca 2 ml används, tillämpas för organiska peroxider och självreaktiva ämnen (även kända som energetiska ämnen), eller för giftiga ämnen.

2.3.3.1.7 När flampunkten bestäms genom en ojämviktsmetod enligt 2.3.3.1.5 till  $23\text{ °C} \pm 2\text{ °C}$  eller  $61\text{ °C} \pm 2\text{ °C}$ , skall detta resultat verifieras för respektive temperaturområde med en jämviktsmetod enligt 2.3.3.1.4.

2.3.3.1.8 Om oenighet råder om klassificeringen av en brandfarlig vätska, skallklassificeringen som avsändaren föreslagit accepteras, under förutsättning att en kontroll av vätskans flampunkt ger ett värde som inte avviker mer än  $2\text{ °C}$  från de i 2.2.3.1 angivna gränsvärdena ( $23\text{ °C}$  respektive  $61\text{ °C}$ ). Om avvikelsen är mer än  $2\text{ °C}$ , skall ännu en kontroll ske och då gäller det lägsta av de därvid erhållna värdena.

#### 2.3.3.2 *Provning för bestämning av peroxidhalt*

En kvantitet p (ca 5 g uppvägt på 0,01 g när) av den vätska som skall kontrolleras hålls i en Erlenmeyerkolv,  $20\text{ cm}^3$  ättiksyreanhydrid och omkring 1 g pulvriserad fast kaliumjodid tillsätts och omrörning sker. Efter tio minuter värms vätskan till omkring  $60\text{ °C}$  under tre minuter, den får sedan svalna under fem minuter och  $25\text{ cm}^3$  vatten tillsätts. Efter en halvtimme titreras den frigjorda joden med en 0,1 N lösning av natriumtiosulfat utan att någon indikator tillsätts. Fullständig avfärgning visar att reaktionen är avslutad. Om n utgör antalet  $\text{cm}^3$  erforderlig tiosulfatlösning, erhålls den procentuella peroxidhalten i provet (beräknad som  $\text{H}_2\text{O}_2$ ) genom formeln:

$$\frac{17n}{100p}$$

#### 2.3.4 **Metod för bestämning av viskositet**

För att bestämma viskositeten hos flytande, trögflytande eller pastaartade ämnen och blandningar skall följande metod användas:

##### 2.3.4.1 *Provningsutrustning*

Penetrometer enligt ISO 2137:1985, med en styrtapp på  $47,5\text{ g} \pm 0,05\text{ g}$ , siktskiva av duralumin med koniska hål och en vikt på  $102,5\text{ g} \pm 0,05\text{ g}$  (se figur 4), penetrometerkäril med en invändig diameter på 72 mm - 80 mm för upptagning av provet.

**2.3.4.2 Provningsmetod**

Provet skall hållas i penetrometerkärlet minst 30 minuter före mätningen. Kärlet försluts tätt och lagras i vila fram till mätningen. Provet upphettas i det tätt förslutna penetrationskärlet till  $35\text{ °C} \pm 0,5\text{ °C}$  och placeras på penetrometerbordet direkt före mätningen (högst 2 min). Siktskivans spets S sätts nu mot vätskeytan och penetrationsdjupet mäts som funktion av tiden.

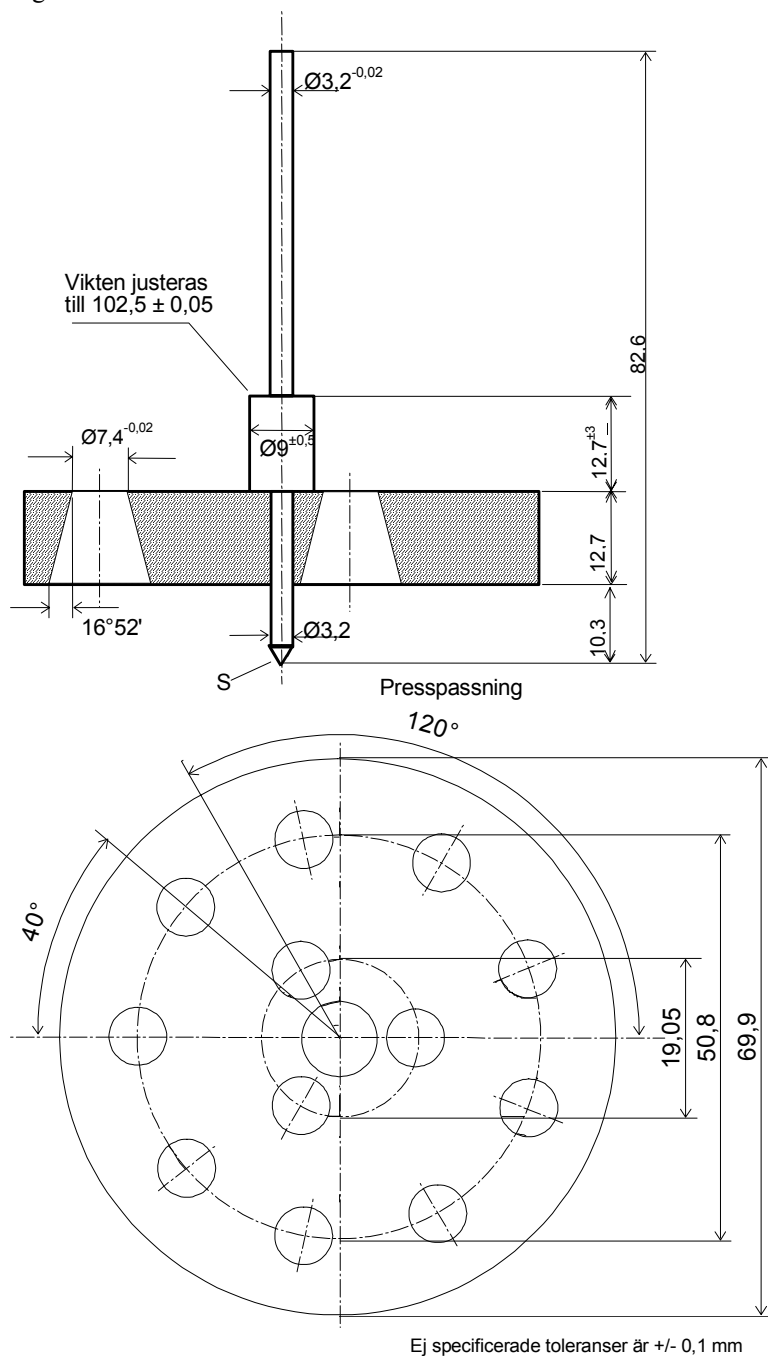
**2.3.4.3 Utvärdering av provningsresultatet**

Ett ämne är pastaartat om, sedan spetsen S satts mot provets yta, den på mätutrustningen avlästa penetrationen

- a) efter en belastningstid på  $5\text{ s} \pm 0,1\text{ s}$ , är mindre än  $15,0\text{ mm} \pm 0,3\text{ mm}$ , eller
- b) efter en belastningstid på  $5\text{ s} \pm 0,1\text{ s}$  är större än  $15,0\text{ mm} \pm 0,3\text{ mm}$  men tillkommande penetration efter ytterligare  $55\text{ s} \pm 0,5\text{ s}$  är mindre än  $5,0\text{ mm} \pm 0,5\text{ mm}$ .

*Ann.* Hos prov med flytgräns är det ofta omöjligt att få en plan yta i penetrometerkärlet och därmed erhålla tydliga begynnelsevillkor för mätningen vid ansättning av siktskivans spets S. För somliga prov kan dessutom siktskivans rörelse orsaka en elastisk deformation av ytan, vilket felaktigt visar en större penetration under de första sekunderna. I dessa fall kan utvärdering enligt b) ovan vara ändamålsenlig.

Figur 1: Penetrometer



## 2.3.5 Provning för bestämning av miljötoxicitet, persistens och bioackumulation av ämnen i vatten för tillordning till klass 9

*Anm. Använda provningsmetoder skall motsvara dem som antagits av organisationen för ekonomiskt samarbete och utveckling (OECD) och Europakommissionen. I de fall andra metoder används, skall dessa vara internationellt erkända, likvärdiga med metoderna enligt OECD och Europakommissionen samt refererade till i provningsrapporterna.*

### 2.3.5.1 Akut giftighet för fisk

Syftet med denna provning är att bestämma den koncentration som dödar 50 % av försöksdjuren. Detta är det så kallade LC<sub>50</sub>-värdet, vilket anger den koncentration av ett ämne i vatten vilken medför död hos 50 % av en population fiskar under en obruten försöksperiod på minst 96 timmar. Lämpliga fiskarter är sebrafisk (Brachydanio rerio), amerikansk elritsa (Pimephales promelas) och regnbåge (Oncorhynchus mykiss).

Fisken exponeras för provämnet som tillsätts i vatten i varierande koncentration (plus en kontrollfyllning). Observationer skall noteras minst var 24:e timme. Vid slutet av perioden på 96 timmar och om möjligt vid varje observation skall den koncentration som dödar 50 % av fiskarna beräknas. Dessutom skall den koncentration som inte ger någon effekt (no observed effect concentration, NOEC) efter 96 timmar också bestämmas.

### 2.3.5.2 Akut giftighet för dafnior

Syftet med denna provning är att bestämma den effektiva koncentrationen av ett ämne i vatten, som medför att 50 % av dafniorna förlorar simförmågan (EC<sub>50</sub>). Lämpliga försöksdjur är Daphnia magna och Daphnia pulex. Dafniorna skall under 48 timmar exponeras för provämnet som tillsätts i vatten i varierande koncentration. Den koncentration som inte ger någon effekt (no observed effect concentration, NOEC) efter 48 timmar skall också bestämmas.

### 2.3.5.3 Tillväxthämning hos alger

Syftet med denna provning är att bestämma ett ämnes effekt på tillväxten hos alger under standardbetingelser. Under 72 timmar skall förändringen i biomassa och tillväxthastighet hos alger jämföras med den förändring som har skett vid i övrigt samma förhållanden, men utan påverkan av det kemiska ämne som provas. Resultaten uttrycks som den effektiva koncentration som reducerar tillväxthastigheten hos alger med 50 %, IC<sub>50r</sub>, respektive produktionen av biomassa, IC<sub>50b</sub>.

### 2.3.5.4 Provning avseende lätt biologisk nedbrytbarhet

Syftet med denna provning är att bestämma graden av biologisk nedbrytbarhet hos ett ämne vid aeroba standardbetingelser. Provämnet tillsätts i låg koncentration till en näringslösning som innehåller aeroba bakterier. Nedbrytningen observeras under 28 dagar genom bestämning av den parameter som specificeras i den använda provningsmetoden. Flera likvärdiga provningsmetoder finns tillgängliga. Parametrarna omfattar minskning av mängden löst organiskt kol (DOC-reduktion), produktion av koldioxid (CO<sub>2</sub>-bildning) samt syreförbrukning (O<sub>2</sub>-förbrukning).

Ett ämne anses vara lätt biologiskt nedbrytbart om följande kriterier är uppfyllda inom 28 dagar, och värdena skall i så fall ha uppnåtts inom 10 dagar, räknat från den dag då nedbrytningen för första gången legat över 10 %.

DOC-reduktion:	70 %
CO <sub>2</sub> -bildning:	60 % av den teoretiska CO <sub>2</sub> -produktionen
O <sub>2</sub> -förbrukning:	60 % av det teoretiska O <sub>2</sub> -behovet

Provningsmetoden får fortsätta längre än 28 dagar om ovanstående kriterier inte är uppfyllda, men resultatet representerar då provvämnets potentiella biologiska nedbrytbarhet. För klassificeringsändamål krävs normalt resultatet för ”lätt” nedbrytbarhet.

Om endast uppgifter om COD och BOD<sub>5</sub> finns tillgängliga, anses ett ämne vara lätt biologiskt nedbrytbart om:

$$\frac{BOD_5}{COD} \geq 0,5$$

BOD (biokemisk syreförbrukning, biochemical oxygen demand), definieras som mängden löst syre som krävs för en biokemisk oxidation av en viss volym lösning av ett ämne vid föreskrivna förhållanden. Resultatet uttrycks i gram BOD per gram provämne. Normal provningstid är fem dagar (BOD<sub>5</sub>) vid tillämpning av ett provningsförfarande enligt nationell standard.

COD (kemisk syreförbrukning, chemical oxygen demand), är ett mått på ett ämnets oxiderande förmåga, uttryckt som den ekvivalenta mängd syre av ett oxidationsmedel ett ämne förbrukar under bestämda laboratorieförhållanden. Resultatet uttrycks i gram COD per gram ämne. Provningsförfarande enligt nationell standard får användas.

### 2.3.5.5 *Provning av bioackumulationspotential*

2.3.5.5.1 Syftet med denna provning är att bestämma ett ämnets benägenhet för bioackumulation, antingen genom förhållandet mellan ämnets koncentration  $c$  i ett lösningsmedel och dess koncentration i vatten vid jämvikt, eller genom biokoncentrationsfaktorn (BCF).

2.3.5.5.2 Förhållandet vid jämvikt mellan ett ämnets koncentration  $c$  i ett lösningsmedel och dess koncentration i vatten uttrycks normalt som tiologaritm ( $\log_{10}$ ). Blandbarheten av lösningsmedlet och vatten skall vara obetydlig och det provade ämnet får inte joniseras i vatten. Det normalt använda lösningsmedlet är n-oktanol.

För blandningen n-oktanol och vatten blir:

$$\log P_{ow} = \log_{10} [c_0/c_w]$$

där  $P_{ow}$  är Nernsts fördelningskoefficient, som erhålls som förhållandet mellan koncentrationen av provämnet i oktanol ( $c_0$ ) och koncentrationen av provämnet i vatten ( $c_w$ ).

Ämnet har benägenhet för bioackumulation om  $\log P_{ow} \geq 3,0$ .

2.3.5.5.3 Biokoncentrationsfaktorn (BCF) definieras som förhållandet vid stabilt tillstånd mellan koncentrationen av provämne i fisk ( $c_f$ ) och koncentrationen av provämne i vatten ( $c_w$ ):

$$BCF = (c_f)/(c_w)$$

Provningsprincipen är att exponera fisk för en lösning eller dispersion med känd koncentration av ett provämne i vatten. Beroende på den provningsmetod, som väljs på grund av provvämnets egenskaper, kan kontinuerligt flöde, statiskt eller semistatiskt förfarande användas. Fisken exponeras för provämnet under en given tidsperiod, åtföljd av en period utan fortsatt exponering. Under den andra perioden skall ökningshastigheten för provämnet i vattnet mätas (dvs utsöndringshastigheten eller reningshastigheten).

(De olika provningsmetoderna och beräkningsmetoden för biokoncentrationsfaktorn (BCF) finns beskrivna i detalj i OECD:s riktlinjer för provning av kemikalier ”OECD Guidelines for Testing of Chemicals, methods 305A to 305E”, av 12 maj 1981.)

2.3.5.5.4 Ett ämne kan ha  $\log P_{ow} \geq 3$  och  $BCF < 100$ . Detta indikerar liten eller ingen potentiell bioackumulationsförmåga. Vid tveksamma fall har värdet på BCF företräde framför värdet på  $\log P_{ow}$ , så som visas i flödesschemat i 2.3.5.7.

### 2.3.5.6 Kriterier

Ett ämne kan anses som vattenförorenande om det uppfyller ett av följande kriterier:

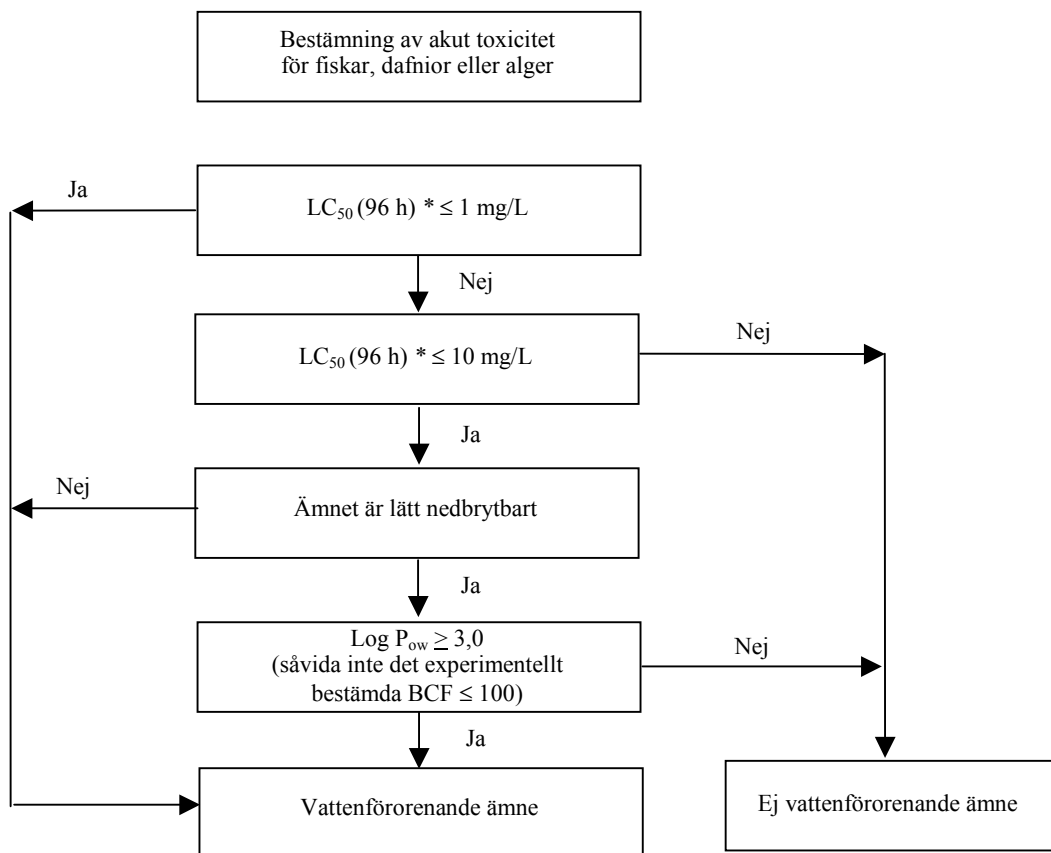
Av nedan angivna värden

- $LC_{50}$  (96 h) för fisk,
- $EC_{50}$  (48 h) för dafnior,
- $IC_{50}$  (72 h) för alger,

är det minsta värdet

- högst 1 mg/liter,
- större än 1 mg/liter men högst 10 mg/liter, och ämnet är inte lätt biologiskt nedbrytbart,
- större än 1 mg/liter men högst 10 mg/liter, och  $\log P_{ow}$  är minst 3,0 (om inte experimentellt bestämt BCF-värde är högst 100).

### 2.3.5.7 Flödesdiagram



\* Lägsta värdet av  $LC_{50}$  (96 h),  $EC_{50}$  (48 h) eller  $IC_{50}$  (72 h) efter vad som är tillämpligt.

BCF = biokoncentrationsfaktor

**DEL 3**  
**FÖRTECKNING ÖVER FARLIGT GODS, SÄRBESTÄMMELSER**  
**OCH UNDANTAG FÖR FARLIGT GODS FÖRPACKAT**  
**I BEGRÄNSADE MÄNGDER**

**KAPITEL 3.1**  
**ALLMÄNT**

**3.1.1 Inledning**

Utöver de bestämmelser som är angivna eller hänvisade till i tabellerna i denna del skall de allmänna bestämmelserna i varje del, kapitel och avsnitt beaktas. Dessa allmänna bestämmelser är inte angivna i tabellerna. Om en allmän bestämmelse står i motsatsförhållande till en särbestämmelse så har särbestämelsen företräde.

**3.1.2 Officiell transportbenämning**

3.1.2.1 Den officiella transportbenämningen är den del av benämningen som på bästa sätt beskriver godset i kapitel 3.2, tabell A och visas med versaler (med tillägg av siffror, grekiska bokstäver, ”sec-”, ”tert-” och bokstäverna ”m-”, ”n-”, ”o-” och ”p-”, som utgör en del av benämningen). Efter den officiella transportbenämningen kan en alternativ officiell transportbenämning anges inom parentes, t ex ETANOL (ETYLALKOHOL). Delar av en benämning, som anges med små bokstäver, betraktas inte som beståndsdel i den officiella transportbenämningen.

3.1.2.2 Om bindeorden ”och” eller ”eller” anges med små bokstäver eller delar av benämningen är skilda åt med komman, behöver inte nödvändigtvis den fullständiga benämningen anges i godsdeklarationen eller i märkningen av kollit. Detta är särskilt fallet när flera olika benämningar uppträder under ett och samma UN-nummer. Följande exempel åskådliggör valet av officiell transportbenämning i sådana fall:

- a) UN 1057 TÄNDARE eller REFILLER TILL TÄNDARE - den officiella transportbenämningen är den av nedanstående benämningar som är lämpligast:  
TÄNDARE  
REFILLER TILL TÄNDARE
- b) UN 3207 METALLOORGANISK FÖRENING eller METALLOORGANISK FÖRENING, LÖSNING eller METALLOORGANISK FÖRENING, DISPERSION, VATTENREAKTIV, BRANDFARLIG, N.O.S.

Som officiell transportbenämning väljes den av nedanstående benämningar som är lämpligast:

METALLOORGANISK FÖRENING, VATTENREAKTIV, BRANDFARLIG, N.O.S.

METALLOORGANISK FÖRENING, LÖSNING, VATTENREAKTIV, BRANDFARLIG, N.O.S.

METALLOORGANISK FÖRENING, DISPERSION, VATTENREAKTIV, BRANDFARLIG, N.O.S.

Var och en av dessa benämningar skall kompletteras med den tekniska benämningen (se 3.1.2.6.1).

3.1.2.3 Den officiella transportbenämningen får användas i singular eller plural. Om denna benämning innehåller begrepp för närmare precisering, är dessutom ordningen av dessa begrepp i godsdeklarationen eller i märkningen av kollina valfria. T ex får istället för ”DIMETYLAMIN, VATTENLÖSNING” alternativt anges ”VATTENLÖSNING AV DIMETYLAMIN”. För gods i klass 1 får handelsnamn eller militära benämningar

användas, vilka innehåller den officiella transportbenämningen kompletterad med beskrivande text.

3.1.2.4 Om ett namngivet ämne antingen kan vara ett flytande eller ett fast ämne, på grund av olika aggregationstillstånd hos dess olika isomerer, skall den officiella transportbenämningen kompletteras med "FLYTANDE" respektive "FAST", såvida inte detta redan förekommer med versaler i den i kapitel 3.2, tabell A angivna benämningen (t ex DINITROTOLUENER, FLYTANDE; DINITROTOLUENER, FAST).

3.1.2.5 Om ett ämne, som enligt definitionen i 1.2.1 är ett fast ämne, överlämnas för transport i smält tillstånd, skall den officiella transportbenämningen kompletteras med "SMÄLT", såvida inte detta redan förekommer med versaler i den i kapitel 3.2 tabell A angivna benämningen (t ex ALKYLFENOL, FAST, N.O.S., SMÄLT).

### 3.1.2.6 **Gruppbenämningar eller N.O.S.-benämningar**

3.1.2.6.1 Om en N.O.S.- eller gruppbenämning används för transporten, skall den officiella transportbenämningen kompletteras med godsets tekniska benämning vid dokumentation och märkning av kollina. De berörda N.O.S.- och gruppbenämningarna som anses kräva denna tilläggsinformation har tilldelats särbestämmelse 274 i kapitel 3.2, tabell A, kolumn 6.

*Anm. Vid internationella RID-transporter kan nationell lag eller internationell överenskommelse förbjuda exakt beskrivning av ämnen som är reglerade.*

3.1.2.6.1.1 Den tekniska benämningen skall anges inom parentes direkt efter den officiella transportbenämningen. Det skall vara en erkänd kemisk benämning eller en annan benämning som är brukligt använd i vetenskapliga och tekniska handböcker, tidskrifter och texter. Handelsnamn får inte användas för detta ändamål. För pesticider får endast allmänt brukliga ISO-benämningar, andra benämningar enligt "The WHO Recommended Classification of Pesticides by Hazard and Guidelines to Classification" eller benämningar på aktiv substans användas.

3.1.2.6.1.2 Om blandningar av farligt gods beskrivs med en av de N.O.S.- eller gruppbenämningar, till vilka särbestämmelse 274 är tillordnad i kapitel 3.2, tabell A, kolumn 6, behöver inte fler än de två beståndsdelar anges, vilka är avgörande för blandningens farlighet. Om kollit som innehåller en blandning är försett med etikett för sekundärfara, skall en av de båda inom parentes angivna tekniska benämningarna vara namnet på den beståndsdel, som kräver användning av etiketten för sekundärfara.

*Anm. 1. Se 5.4.1.2.2.*

*Anm. 2. Vid internationella RID-transporter kan nationell lag eller internationell överenskommelse förbjuda exakt beskrivning av ämnen som är reglerade.*

3.1.2.6.1.3 Hur den officiella transportbenämningen för en N.O.S.-benämning kompletteras med den tekniska benämningen: UN 2003 METALLALKYL, VATTENREAKTIV, N.O.S. (trimetylgallium) UN 2902 PESTICID, FLYTANDE, GIFTIG, N.O.S. (drazoxolon).

### 3.1.2.7 **Blandningar och lösningar som innehåller ett farligt ämne**

Om, enligt klassificeringsbestämmelserna i 2.1.3.3, blandningar och lösningar skall anses som det namngivna ämnet, skall "LÖSNING" respektive "BLANDNING" komplettera den officiella transportbenämningen, t ex "ACETON, LÖSNING". Därutöver får även lösningens eller blandningens koncentration anges, t.ex. "ACETON, LÖSNING, 75 %".



## KAPITEL 3.2

### FÖRTECKNING ÖVER FARLIGT GODS

#### 3.2.1 **Tabell A: Förteckning över farligt gods i UN-nummerordning**

Varje rad i tabell A i detta kapitel behandlar i regel det eller de ämnen eller föremål, som omfattas av ett visst UN-nummer. Om ämnen eller föremål, som hör till ett och samma UN-nummer, har olika kemiska eller fysikaliska egenskaper eller transportbestämmelser, kan emellertid flera på varandra följande rader användas för dessa UN-nummer.

Varje kolumn i tabell A ägnas åt ett bestämt tema, som anges i nedanstående förklarande anmärkningar. Skärningspunkten mellan kolumner och rader innehåller information om det i kolumnen ifråga behandlade tema för det eller de ämnen eller föremål som hör till motsvarande rad:

- de fyra första cellerna identifierar till raden hörande ämnen eller föremål (särbestämmelserna i kolumn 6 kan ange ytterligare information med avseende på detta),
- de följande cellerna anger tillämpliga särbestämmelser, antingen som fullständig information eller i kodform. Koderna hänvisar till detaljerad information, som finns i den del eller det kapitel, avsnitt eller delavsnitt, som anges i nedanstående förklarande anmärkningar. En tom cell betyder antingen att inga särskilda bestämmelser finns och endast de allmänna bestämmelserna är tillämpliga eller att en i de förklarande anmärkningarna angiven transportinskränkning gäller.

Till de tillämpliga allmänna bestämmelserna hänvisas inte i motsvarande celler. Nedanstående förklarande anmärkningar anger för varje kolumn den del eller det kapitel, avsnitt eller delavsnitt där de återfinns.

Förklarande anmärkningar för varje kolumn:

#### Kolumn (1) UN-nummer

Denna kolumn innehåller UN-numret

- för det farliga ämnet eller föremålet, om ett eget särskilt UN-nummer har tillordnats ämnet eller föremålet, eller
- för gruppbenämning eller N.O.S.-benämning, till vilken inte namngivna ämnen eller föremål har tillordnats enligt kriterierna i del 2 ("beslutsträden").

#### Kolumn (2) Benämning och beskrivning

Denna kolumn innehåller i versaler namnet på ämnet eller föremålet, om ett eget UN-nummer har tillordnats ämnet eller föremålet, eller den grupp- eller N.O.S.-benämning, som ämnet eller föremålet tillordnats enligt kriterierna i del 2 ("beslutsträden"). Detta namn skall användas som den officiella transportbenämningen eller, när lämpligt, som en del av den officiella transportbenämningen (se 3.1.2 för ytterligare detaljer om den officiella transportbenämningen).

Efter den officiella transportbenämningen har tillfogats en beskrivande text med små bokstäver, för att förklara omfattningen av benämningen i de fall där klassificerings- och/eller transportvillkor för ämnet eller föremålet under vissa omständigheter kan vara olika.

**Kolumn (3a) Klass**

Denna kolumn innehåller numret på klassen, vars definition omfattar det farliga ämnet eller föremålet. Detta nummer på klassen tillordnas enligt metoderna och kriterierna i del 2.

**Kolumn (3b) Klassificeringskod**

Denna kolumn innehåller klassificeringskoden för det farliga ämnet eller föremålet.

- För farliga ämnen eller föremål i klass 1 består koden av numret på riskgruppen och bokstaven för den samhanteringsgrupp, som tillordning sker till enligt metoderna och kriterierna i 2.2.1.1.4.
- För farliga ämnen eller föremål i klass 2 består koden av en siffra och en eller flera bokstäver för gruppen av farliga egenskaper, vilka förklaras i 2.2.2.1.2 och 2.2.2.1.3.
- För farliga ämnen eller föremål i klass 3, 4.1, 4.2, 4.3, 5.1, 5.2, 6.1, 6.2, 8 och 9 förklaras koden i 2.2.x.1.2<sup>1</sup>
- Farliga ämnen eller föremål i klass 7 har ingen klassificeringskod.

**Kolumn (4) Förpackningsgrupp**

Denna kolumn innehåller numret på förpackningsgruppen (I, II eller III), som är tillordnad det farliga ämnet. Dessa nummer på förpackningsgrupper tillordnas på grundval av metoderna och kriterierna i del 2. Vissa föremål och ämnen har inte inplacerats i någon förpackningsgrupp.

**Kolumn (5) Etiketter**

Denna kolumn innehåller numret för förlagan till de etiketter/storetiketter (se 5.2.2.2 och 5.3.1.7), som skall placeras på kollin, containrar, tankcontainrar, UN-tankar, MEG-containrar, cisternvagnar, vagnar med avmonterbara tankar, batterivagnar och vagnar.

De för vissa ämnen inom parentes angivna rangeringsetiketterna enligt förlaga 13 och 15 (se 5.3.4) skall placeras på vagnar, cisternvagnar, batterivagnar, vagnar med avmonterbara tankar och vagnar, på vilka tankcontainrar, MEG-containrar och UN-tankar transporteras.

**Dock**

- Betecknar ”7X” för ämnen eller föremål i klass 7 en etikett enligt förlaga nr 7A, 7B respektive 7C beroende på kategori (se 2.2.7.8.4 och 5.2.2.1.11.1) eller en storetikett enligt förlaga 7D (se 5.3.1.1.3 och 5.3.1.7.2),
- är etiketter enligt förlaga nr 11 inte angivna i denna kolumn, men i varje fall skall 5.2.2.1.12 beaktas.

De allmänna bestämmelserna för placering av etiketter/storetiketter (t ex etiketternas nummer, plats där de skall placeras) finns för kollin och småcontainrar i 5.2.2.1 och för storcontainrar, tankcontainrar, MEG-containrar, UN-tankar, cisternvagnar, vagnar med avmonterbara tankar, batterivagnar och vagnar i 5.3.1.

***Anm.** Ovannämnda etiketteringsbestämmelser kan ändras genom de i kolumn 6 angivna särbestämmelserna.*

---

<sup>1</sup> x = numret på det farliga ämnets eller föremålets klass, i förekommande fall utan punkt.

#### Kolumn (6) Särbestämmelser

Denna kolumn innehåller den numeriska koden för de särbestämmelser som skall uppfyllas. Dessa bestämmelser avser ett brett register av temaområden, som huvudsakligen har samband med innehållet i kolumnerna 1-5 (t ex transportförbud, undantag från bestämmelserna, förklaringar till klassificeringen av vissa former av det farliga godset ifråga samt ytterligare bestämmelser för etikettering och märkning) och är förtecknade i kapitel 3.3. Innehåller kolumn 6 ingen notering, gäller inga särbestämmelser utöver innehållet i kolumnerna 1-5 för det farliga godset ifråga.

#### Kolumn (7) Begränsade mängder

Denna kolumn innehåller en alfanumerisk kod med följande innebörd:

- "LQ" betyder att inga undantag från dessa bestämmelser finns för det förpackade farliga godset i begränsade mängder,
- de övriga alfanumeriska koderna som börjar med bokstäverna "LQ" betyder att dessa bestämmelser inte är tillämpliga, om de i kapitel 3.4 angivna villkoren är uppfyllda (allmänna villkor i 3.4.1 och för den aktuella koden tillämpliga villkor i 3.4.3, 3.4.4, 3.4.5 och 3.4.6).

#### Kolumn (8) Förpackningsinstruktioner

Denna kolumn innehåller den alfanumeriska koden för tillämpliga förpackningsinstruktioner:

- den alfanumeriska koden som börjar med bokstaven "P" avser förpackningsinstruktioner för förpackningar och kärl (utom IBC-behållare och storytterförpackningar), och den som börjar med bokstaven "R" avser förpackningsinstruktioner för tunnplåtsförpackningar. Dessa är förtecknade i 4.1.4.1 och anger tillåtna förpackningar och kärl. Dessa anger också vilka av de allmänna förpackningsbestämmelserna i 4.1.1, 4.1.2 och 4.1.3 och vilka av de särskilda förpackningsbestämmelserna i 4.1.5, 4.1.6, 4.1.7, 4.1.8 och 4.1.9 som skall uppfyllas. Om kolumn 8 inte innehåller någon kod som börjar med bokstaven "P" eller "R", får det farliga godset ifråga inte transporteras i förpackningar.
- den alfanumeriska koden som börjar med bokstäverna "IBC" avser förpackningsinstruktioner för IBC-behållare. Dessa är förtecknade i 4.1.4.2 och anger tillåtna IBC-behållare. Dessa anger också vilka av de allmänna förpackningsbestämmelserna i 4.1.1, 4.1.2 och 4.1.3 och vilka av de särskilda förpackningsbestämmelserna i 4.1.5, 4.1.6, 4.1.7, 4.1.8 och 4.1.9 som skall uppfyllas. Om kolumn 8 inte innehåller någon kod som börjar med bokstäverna "IBC", får det farliga godset ifråga inte transporteras i IBC-behållare.
- den alfanumeriska koden som börjar med bokstäverna "LP" avser förpackningsinstruktionerna för storytterförpackningar. Dessa är förtecknade i 4.1.4.3 och anger tillåtna storytterförpackningar. Dessa anger också vilka av de allmänna förpackningsbestämmelserna i 4.1.1, 4.1.2 och 4.1.3 och vilka av de särskilda förpackningsbestämmelserna i 4.1.5, 4.1.6, 4.1.7, 4.1.8 och 4.1.9 som skall uppfyllas. Om kolumn 8 inte innehåller någon kod som börjar med bokstäverna "LP", får det farliga godset ifråga inte transporteras i storytterförpackningar.

- den alfanumeriska koden som börjar med bokstäverna "PR" avser förpackningsinstruktioner för särskilda tryckkärl. Dessa är förtecknade i 4.1.4.4 och anger tillåtna tryckkärl. Dessa anger också vilka av de allmänna förpackningsbestämmelserna i 4.1.1, 4.1.2 och 4.1.3 och vilka av de särskilda förpackningsbestämmelserna i 4.1.5, 4.1.6, 4.1.7, 4.1.8 och 4.1.9 som skall uppfyllas.

*Anm. Ovannämnda förpackningsinstruktioner kan ändras genom de i kolumn 9a angivna särbestämmelserna för förpackningar.*

#### Kolumn (9a) Särbestämmelser för förpackningen

Denna kolumn innehåller den alfanumeriska koden för tillämpliga särbestämmelser för förpackningen:

- den alfanumeriska koden som börjar med bokstäverna "PP" eller "RR" avser de särbestämmelser som också skall uppfyllas för förpackningar och kärl (utom IBC-behållare och storytterförpackningar). Dessa är förtecknade i 4.1.4.1 i slutet av motsvarande förpackningsinstruktion i kolumn 8 (med bokstaven "P" eller "R"). Om kolumn 9a inte innehåller någon kod som börjar med bokstäverna "PP" eller "RR", gäller ingen av de i slutet av motsvarande förpackningsinstruktion förtecknade särbestämmelserna.
- den alfanumeriska koden som börjar med bokstaven "B" avser de särbestämmelser som också skall uppfyllas för IBC-behållare. Dessa är förtecknade i 4.1.4.2 i slutet av motsvarande förpackningsinstruktion i kolumn 8 (med bokstäverna "IBC"). Om kolumn 9a inte innehåller någon kod som börjar med bokstaven "B", gäller ingen av de i slutet av motsvarande förpackningsinstruktion förtecknade särbestämmelserna.
- den alfanumeriska koden som börjar med bokstaven "L" avser de särbestämmelser som också skall uppfyllas för storytterförpackningar. Dessa är förtecknade i 4.1.4.3 i slutet av motsvarande förpackningsinstruktion i kolumn 8 (med bokstäverna "LP"). Om kolumn 9a inte innehåller någon kod som börjar med bokstaven "L", gäller ingen av de i slutet av motsvarande förpackningsinstruktion förtecknade särbestämmelserna.

#### Kolumn (9b) Särskilda bestämmelser för samemballering

Denna kolumn innehåller den alfanumeriska koden för tillämpliga särskilda bestämmelser för samemballering. Dessa koder som börjar med bokstäverna "MP" är förtecknade i 4.1.10. Om kolumn 9b inte innehåller någon kod som börjar med bokstäverna "MP", gäller endast de allmänna bestämmelserna (se 4.1.1.5 och 4.1.1.6).

#### Kolumn (10) Instruktioner för UN-tankar

Denna kolumn innehåller en alfanumerisk kod, som enligt 4.2.4.2.1 - 4.2.4.2.4 och 4.2.4.2.6, är tillordnad en instruktion för UN-tankar. Denna instruktion för UN-tankar motsvarar de minst stränga tankbestämmelserna, som är tillåtna för transport av ämnet i fråga i UN-tankar. Koder som betecknar övriga tillåtna instruktioner för UN-tankar för transport av ämnet, finns i 4.2.4.2.5. Om ingen kod är angiven är transport i UN-tankar inte tillåten.

De allmänna bestämmelserna för konstruktion, tillverkning, utrustning, typgodkännande, kontroll och märkning av UN-tankar återfinns i kapitel

6.7. De allmänna bestämmelserna för användning (t ex fyllning) återfinns i 4.2.1 - 4.2.3.

*Anm. Ovannämnda bestämmelser kan ändras genom de i kolumn 11 angivna särbestämmelserna.*

**Kolumn (11) Särbestämmelser för UN-tankar**

Denna kolumn innehåller den alfanumeriska koden för särbestämmelser som också skall uppfyllas för UN-tankar. Dessa koder, som börjar med bokstäverna "TP", avser särbestämmelser för tillverkning eller användning av dessa UN-tankar. De återfinns i kapitel 4.2.4.3.

**Kolumn (12) Tankkoder för VAK/RID-tankar**

Denna kolumn innehåller en alfanumerisk kod, som beskriver en tanktyp enligt 4.3.3.1.1 (för gaser i klass 2) eller 4.3.4.1.1 (för ämnen i klasserna 3 till 9). Denna tanktyp motsvarar de minst stränga tankbestämmelserna, som är tillåtna för transport av ämnet i fråga i VAK/RID-tankar. Koderna som beskriver övriga tillåtna tanktyper är förtecknade i 4.3.3.1.2 (för gaser i klass 2) eller 4.3.4.1.2 (för ämnen i klasserna 3 till 9). Om ingen kod är angiven är transport i VAK/RID-tankar inte tillåten.

Om i denna kolumn en tankkod för fasta ämnen (S) och för flytande ämnen (L) är angiven, betyder det att detta ämne får transporteras i fast eller flytande (smält) tillstånd. I allmänhet gäller denna bestämmelse för ämnen med smältpunkt mellan 20 °C och 180 °C.

De allmänna bestämmelserna för tillverkning, utrustning, typgodkännande, kontroll och märkning, som inte är angivna i tankkoden, återfinns i 6.8.1, 6.8.2, 6.8.3 och 6.8.5. De allmänna bestämmelserna för användning (t ex högsta fyllnadsgrad, minsta provtryck) återfinns i 4.3.1 - 4.3.4.

Angivelsen "(M)" efter tankkoden innebär att ämnet även får transporteras i batterifordon eller MEG-containerar.

Angivelsen "(+)" efter tankkoden innebär att alternativ användning av tankar och tankhierarkin i 4.3.4.1.2 inte är tillämplig.

För en tankcontainer av fiberarmerad plast, se 4.4.1 och kapitel 6.9.

*Anm. Ovannämnda bestämmelser kan ändras genom de i kolumn 13 angivna särbestämmelserna.*

**Kolumn (13) Särbestämmelser för VAK/RID-tankar**

Denna kolumn innehåller alfanumeriska koder för de särbestämmelser som också skall uppfyllas för VAK/RID-tankar:

- den alfanumeriska koden som börjar med bokstäverna "TU" avser särbestämmelser för användning av dessa tankar. De återfinns i 4.3.5,
- den alfanumeriska koden som börjar med bokstäverna "TC" avser särbestämmelser för tillverkning av dessa tankar. De återfinns i 6.8.4 a),
- den alfanumeriska koden som börjar med bokstäverna "TE" avser särbestämmelser för utrustning av dessa tankar. De återfinns i 6.8.4 b),
- den alfanumeriska koden som börjar med bokstäverna "TA" avser särbestämmelser för typgodkännande av dessa tankar. De återfinns i 6.8.4 c),

- den alfanumeriska koden som börjar med bokstäverna "TT" avser särbestämmelser för kontroll av dessa tankar. De återfinns i 6.8.4 d),
- den alfanumeriska koden som börjar med bokstäverna "TM" avser särbestämmelser för märkning av dessa tankar. De återfinns i 6.8.4 e).

Kolumn (14) (Tills vidare blank.)

Kolumn (15) Transportkategori

Denna kolumn innehåller en numerisk kod för undantag av transporter, som genomförs av företag i samband med deras huvudverksamhet. Koderna för de enskilda transportkategorierna är förtecknade i nummerordning [se 1.1.3.1 c)].

Kolumn 16 Särbestämmelser för transport av kollin

Denna kolumn innehåller de alfanumeriska koderna för särbestämmelser för transport av kollin. Dessa koder som börjar med bokstaven "W" är förtecknade i 7.2.4. Allmänna bestämmelser för transport av kollin återfinns i kapitel 7.1 och 7.2.

*Ann. Dessutom skall särbestämmelser för lastning, lossning och hantering i kolumn 18 beaktas.*

Kolumn (17) Särbestämmelser för transport i bulk

Denna kolumn innehåller de alfanumeriska koderna för tillämpliga särbestämmelser för transport i bulk. Dessa koder som börjar med bokstäverna "VW" är förtecknade i 7.3.3. Om ingen kod är angiven, får det farliga godset i fråga inte transporteras i bulk. Allmänna bestämmelser avseende transport i bulk finns i kapitel 7.1 och 7.3.

*Ann. Dessutom skall särbestämmelser för lastning, lossning och hantering i kolumn 18 beaktas.*

Kolumn (18) Särbestämmelser för transport – lastning, lossning och hantering

Denna kolumn innehåller de alfanumeriska koderna för tillämpliga särbestämmelser för lastning, lossning samt hantering. Dessa koder som börjar med bokstäverna "CW" är förtecknade i 7.5.11. Om ingen kod är angiven, gäller endast de allmänna bestämmelserna (se 7.5.1 – 7.5.4 och 7.5.8).

Kolumn (19) Expressgoods

Denna kolumn innehåller de alfanumeriska koderna för tillämpliga särbestämmelser för transport som expressgoods. Dessa koder som börjar med bokstäverna "CE" är förtecknade i kapitel 7.6 i nummerordning. Om kolumn 19 inte innehåller någon kod som börjar med bokstäverna "CE", får det farliga godset i fråga inte transporteras som expressgoods.

Kolumn (20) Farlighetsnummer

Denna kolumn innehåller ett nummer som för ämnen och föremål i klasserna 2 till och med 9 består av två eller tre siffror (i vissa fall föregångna av bokstaven X), och som för ämnen och föremål i klass 1 består av klassificeringskoden (se kolumn 3b). Detta nummer skall enligt 5.3.2.1 anges på den övre delen av den orange färgade skylten. Innebörden av detta farlighetsnummer förklaras i 5.3.2.3.

**TABELL A**

**FÖRTECKNING ÖVER FARLIGT GODS I UN-NUMMERORDNING**

UN- nr	Benämning och beskrivning	Klass	Klass- ificer- ings- kod	Förpack- ningsg- rupp	Eti- ketter	Sär- bestäm- elser	Begrän- sade mängder	Förpackning		
								Förpack- nings- instruc- tioner 4.1.4	Särbestä- m- elser för förpack- 4.1.4	Bestäm- elser för samm- ballering 4.1.10
(1)	3.1.2 (2)	2.2 (3a)	2.2 (3b)	2.1.1.3 (4)	5.2.2 (5)	3.3 (6)	3.4.6 (7)	4.1.4 (8)	4.1.4 (9a)	4.1.10 (9b)
0004	AMMONIUMPIKRAT, torrt eller fuktat med mindre än 10 vikt-% vatten.	1	1.1D		1 (+13)		LQ0	P112a P112b P112c	PP26	MP20
0005	PATRONER FÖR VAPEN, med sprängladdning.	1	1.1F		1 (+13)		LQ0	P130		MP23
0006	PATRONER FÖR VAPEN, med sprängladdning.	1	1.1E		1 (+13)		LQ0	P130 LP101	PP67 L1	MP21
0007	PATRONER FÖR VAPEN, med sprängladdning.	1	1.2F		1 (+13)		LQ0	P130		MP23
0009	BRANDAMMUNITION, med eller utan central-, separerings- eller drivladdning.	1	1.2G		1		LQ0	P130 LP101	PP67 L1	MP23
0010	BRANDAMMUNITION, med eller utan central-, separerings- eller drivladdning.	1	1.3G		1		LQ0	P130 LP101	PP67 L1	MP23
0012	PATRONER FÖR VAPEN, FULLPROJEKTIL eller PATRONER, HANDELDVAPEN	1	1.4S		1,4		LQ0	P130		MP23 MP24
0014	PATRONER FÖR VAPEN, LÖS AMMUNITION eller PATRONER, HANDELDVAPEN, LÖS AMMUNITION	1	1.4S		1,4		LQ0	P130		MP23 MP24
0015	RÖKAMMUNITION, med eller utan central-, separerings- eller drivladdning.	1	1.2G		1+8	204	LQ0	P130 LP101	PP67 L1	MP23
0016	RÖKAMMUNITION, med eller utan central-, separerings- eller drivladdning.	1	1.3G		1+8	204	LQ0	P130 LP101	PP67 L1	MP23
0018	TÄRGASAMMUNITION, med central-, separerings- eller drivladdning.	1	1.2G		1+6,1+ 8		LQ0	P130 LP101	PP67 L1	MP23
0019	TÄRGASAMMUNITION, med central-, separerings- eller drivladdning.	1	1.3G		1+6,1+ 8		LQ0	P130 LP101	PP67 L1	MP23
0020	AMMUNITION, GIFTIG, med central-, separerings- eller drivladdning.	1	1.2K	FÖRBUD						
0021	AMMUNITION, GIFTIG, med central-, separerings- eller drivladdning.	1	1.3K	FÖRBUD						
0027	SVARTKRUT, (VAPENKRUT), som korn eller pulver.	1	1.1D		1 (+13)		LQ0	P113	PP50	MP20 MP24
0028	SVARTKRUT, PRESSKROPPAR eller som TABLETTER.	1	1.1D		1 (+13)		LQ0	P113	PP51	MP20 MP24
0029	SPRÄNGKAPSLAR, ICKE ELEKTRISKA	1	1.1B		1 (+13)		LQ0	P131	PP68	MP23
0030	SPRÄNGKAPSLAR, ELEKTRISKA	1	1.1B		1 (+13)		LQ0	P131		MP23
0033	BOMBER, med sprängladdning.	1	1.1F		1 (+13)		LQ0	P130		MP23
0034	BOMBER, med sprängladdning.	1	1.1D		1 (+13)		LQ0	P130 LP101	PP67 L1	MP21
0035	BOMBER, med sprängladdning.	1	1.2D		1		LQ0	P130 LP101	PP67 L1	MP21
0037	FOTOBOMBER	1	1.1F		1 (+13)		LQ0	P130		MP23
0038	FOTOBOMBER	1	1.1D		1 (+13)		LQ0	P130 LP101	PP67 L1	MP21
0039	FOTOBOMBER	1	1.2G		1		LQ0	P130 LP101	PP67 L1	MP23
0042	FÖRSTÄRKNINGSLADDNINGAR, utan sprängkapsel	1	1.1D		1 (+13)		LQ0	P132		MP21
0043	CENTRALLADDNINGAR, explosiva	1	1.1D		1 (+13)		LQ0	P133	PP69	MP21



UN tank		VAK/RID tank		Transport- kategori	Särbestämmelser för transport			Express- gods	Farlig- hets- nummer	UN-nr
Instruc- tioner	Särbestäm- melser	Tankkod	Särbestäm- melser		Kollin	Bulk	Lastning, lossning och hantering			
4.2.4.2	4.2.4.3	4.3	4.3.5, 6.8.4	1.1.3.1c)	7.2.4	7.3.3	7.5.11	7.6	5.3.2.3	
(10)	(11)	(12)	(13)	(15)	(16)	(17)	(18)	(19)	(20)	(1)
				1	W2 W3		CW1		1.1D	0004
				1	W2		CW1		1.1F	0005
				1	W2		CW1		1.1E	0006
				1	W2		CW1		1.2F	0007
				1	W2		CW1		1.2G	0009
				1	W2		CW1		1.3G	0010
				4	W2		CW1	CE1	1.4S	0012
				4	W2		CW1	CE1	1.4S	0014
				1	W2		CW1		1.2G	0015
				1	W2		CW1		1.3G	0016
				1	W2		CW1 CW28		1.2G	0018
				1	W2		CW1 CW28		1.3G	0019
FÖRBUD										0020
FÖRBUD										0021
				1	W2 W3		CW1		1.1D	0027
				1	W2		CW1		1.1D	0028
				1	W2		CW1		1.1B	0029
				1	W2		CW1		1.1B	0030
				1	W2		CW1		1.1F	0033
				1	W2		CW1		1.1D	0034
				1	W2		CW1		1.2D	0035
				1	W2		CW1		1.1F	0037
				1	W2		CW1		1.1D	0038
				1	W2		CW1		1.2G	0039
				1	W2		CW1		1.1D	0042
				1	W2		CW1		1.1D	0043

UN-nr	Benämning och beskrivning	Klass	Klassificeringskod	Förpackningsgrupp	Etiketter	Särbestämmer	Begränsade mängder	Förpackning		
								Förpackningsinstruktioner	Särbestämmer för förpackning	Bestämmer för samemballering
(1)	3.1.2 (2)	2.2 (3a)	2.2 (3b)	2.1.1.3 (4)	5.2.2 (5)	3.3 (6)	3.4.6 (7)	4.1.4 (8)	4.1.4 (9a)	4.1.10 (9b)
0044	TÄNDHATTAR	1	1.4S		1.4		LQ0	P133		MP23 MP24
0048	FÖRSTÖRELSELADDNINGAR	1	1.1D		1 (+13)		LQ0	P130 LP101	PP67 L1	MP21
0049	BLIXTLJUSPATRONER	1	1.1G		1 (+13)		LQ0	P135		MP23
0050	BLIXTLJUSPATRONER	1	1.3G		1		LQ0	P135		MP23
0054	SIGNALPATRONER	1	1.3G		1		LQ0	P135		MP23 MP24
0055	PATRONER TOMMA MED TÄNDHATT	1	1.4S		1.4		LQ0	P136		MP23
0056	SJUNKBOMBER	1	1.1D		1 (+13)		LQ0	P130 LP101	PP67 L1	MP21
0059	RSV-LADDNINGAR, utan sprängkapsel	1	1.1D		1 (+13)		LQ0	P137	PP70	MP21
0060	ÖVERFÖRINGSLADDNINGAR	1	1.1D		1 (+13)		LQ0	P132		MP21
0065	DETONERANDE STUBIN, flexibel	1	1.1D		1 (+13)		LQ0	P139	PP71 PP72	MP21
0066	ANTÄNDNINGSTRÅD	1	1.4G		1.4		LQ0	P140		MP23
0070	LINAVSKÄRARE, EXPLOSIVA	1	1.4S		1.4		LQ0	P134 LP102		MP23
0072	CYKLOTRIMETYLENTRINITRAMIN, (CYKLONIT, HEXOGEN, RDX), FUKTAT med minst 15 vikt-% vatten.	1	1.1D		1 (+15)	266	LQ0	P112a	PP45	MP20
0073	SPRÄNGKAPSLAR FÖR AMMUNITION	1	1.1B		1 (+13)		LQ0	P133		MP23
0074	DIAZODINITROFENOL, FUKTAD, med minst 40 vikt-% vatten eller blandning av vatten och alkohol.	1	1.1A	FÖRBUD						
0075	DIETYLENGLYKOLDINITRAT, OKÄNSLIGGJORD, med minst 25 vikt-% icke flyktigt, vattenolösligt flegmatiseringsmedel	1	1.1D		1 (+15)	266	LQ0	P115	PP53 PP54 PP57 PP58	MP20
0076	DINITROFENOL, torr eller fuktad med mindre än 15 vikt-% vatten	1	1.1D		1+6.1 (+13)		LQ0	P112a P112b P112c	PP26	MP20
0077	DINITROFENOLATER av alkalimetaller, torra eller fuktade med mindre än 15 vikt-%	1	1.3C		1+6.1 (+13)		LQ0	P114a P114b	PP26	MP20
0078	DINITRORESORCIN, torrt eller fuktat med mindre än 15 vikt-% vatten.	1	1.1D		1 (+13)		LQ0	P112a P112b P112c	PP26	MP20
0079	HEXANITRODIFENYLAMIN (DIPKRYLAMIN, HEXYL)	1	1.1D		1 (+13)		LQ0	P112b P112c		MP20
0081	BLANDSPRÄNGÄMNE, TYP A	1	1.1D		1 (+13)	616 617	LQ0	P116	PP63 PP66	MP20
0082	BLANDSPRÄNGÄMNE, TYP B	1	1.1D		1 (+13)	617	LQ0	P116 IBC100	PP61 PP62 PP65 B9	MP20
0083	BLANDSPRÄNGÄMNE, TYP C	1	1.1D		1 (+15)	267 617	LQ0	P116		MP20
0084	BLANDSPRÄNGÄMNE, TYP D	1	1.1D		1 (+13)	617	LQ0	P116		MP20
0092	BLOSS, YTTÄCKKANDE	1	1.3G		1		LQ0	P135		MP23
0093	LUFTBLOSS	1	1.3G		1		LQ0	P135		MP23
0094	BLIXTLJUSPULVER	1	1.1G		1 (+13)		LQ0	P113	PP49	MP20

UN tank		VAK/RID tank		Transport- kategori	Särbestämmelser för transport			Express- gods	Farlig- hets- nummer	UN-nr
Instruc- tioner	Särbestäm- melser	Tankkod	Särbestäm- melser		Kollin	Bulk	Lastning, lossning och hantering			
4.2.4.2	4.2.4.3	4.3	4.3.5, 6.8.4	1.1.3.1c)	7.2.4	7.3.3	7.5.11	7.6	5.3.2.3	
(10)	(11)	(12)	(13)	(15)	(16)	(17)	(18)	(19)	(20)	(1)
				4	W2		CW1	CE1	1.4S	0044
				1	W2		CW1		1.1D	0048
				1	W2		CW1		1.1G	0049
				1	W2		CW1		1.3G	0050
				1	W2		CW1		1.3G	0054
				4	W2		CW1	CE1	1.4S	0055
				1	W2		CW1		1.1D	0056
				1	W2		CW1		1.1D	0059
				1	W2		CW1		1.1D	0060
				1	W2		CW1		1.1D	0065
				2	W2		CW1	CE1	1.4G	0066
				4	W2		CW1	CE1	1.4S	0070
				1	W2		CW1		1.1D	0072
				1	W2		CW1		1.1B	0073
FÖRBUD										0074
				1	W2		CW1		1.1D	0075
				1	W2 W3		CW1 CW28		1.1D	0076
				1	W2 W3		CW1 CW28		1.3C	0077
				1	W2 W3		CW1		1.1D	0078
				1	W2 W3		CW1		1.1D	0079
				1	W2 W3		CW1		1.1D	0081
				1	W2 W3		CW1		1.1D	0082
				1	W2 W3		CW1		1.1D	0083
				1	W2		CW1		1.1D	0084
				1	W2		CW1		1.3G	0092
				1	W2		CW1		1.3G	0093
				1	W2 W3		CW1		1.1G	0094

UN- nr	Benämning och beskrivning	Klass	Klass- ificerings- kod	Förpack- ningsg- rupp	Eti- ketter	Sär- bestäm- elser	Begrän- sade mängder	Förpackning		
								Förpack- nings- instruc- tioner 4.1.4	Särbestä- m- elser för förpack- 4.1.4	Bestäm- elser för samm- ballering 4.1.10
(1)	(2)	(3a)	(3b)	(4)	(5)	(6)	(7)	(8)	(9a)	(9b)
0099	BERGSPRÄCKNINGSANORDNINGAR, EXPLOSIVA, utan sprängkapsel, för oljeborrhål	1	1.1D		1 (+13)		LQ0	P134 LP102		MP21
0101	FYRVERKARSTUBIN, EJ DETONERANDE	1	1.3G		1		LQ0	P140	PP74 PP75	MP23
0102	DETONERANDE STUBIN, rörstubin	1	1.2D		1		LQ0	P139	PP71	MP21
0103	ANTÄNDNINGSRÖR	1	1.4G		1.4		LQ0	P140		MP23
0104	DETONERANDE STUBIN MED SVAG VERKAN, rörstubin	1	1.4D		1.4		LQ0	P139	PP71	MP21
0105	SVARTKRUTSSSTUBIN, normalbrinnande	1	1.4S		1.4		LQ0	P140	PP73	MP23
0106	TÄNDRÖR	1	1.1B		1 (+13)		LQ0	P141		MP23
0107	TÄNDRÖR	1	1.2B		1 (+13)		LQ0	P141		MP23
0110	ÖVNINGSGRANATER, hand eller gevär	1	1.4S		1.4		LQ0	P141		MP23
0113	GUANYLNITROSAMINO GUANYLIDEN- HYDRAZIN, FUKTAD med minst 30 vikt-% vatten.	1	1.1A	FÖRBUD						
0114	GUANYLNITROSAMINO GUANYLTETRAZ- EN (TETRACEN), FUKTAD, med minst 30 vikt-% vatten eller blandning av vatten och alkohol.	1	1.1A	FÖRBUD						
0118	HEXOLIT(HEXOTOL), torr eller fuktad med mindre än 15 vikt-% vatten.	1	1.1D		1 (+13)		LQ0	P112a P112b P112c		MP20
0121	ÖVERFÖRINGSTÄNDARE	1	1.1G		1 (+13)		LQ0	P142		MP23
0124	PERFORERINGSANORDNINGAR, MED RSV-LADDNING, för oljeborrhål, utan sprängkapsel	1	1.1D		1 (+13)		LQ0	P101		MP21
0129	BLYAZID, FUKTAD, med minst 20 vikt-% vatten eller blandning av vatten och alkohol.	1	1.1A	FÖRBUD						
0130	BLYSTYFNAT (BLYTRINITRORESORCINAT), FUKTAT, med minst 20 vikt-% vatten eller blandning av vatten och alkohol.	1	1.1A	FÖRBUD						
0131	STUBINTÄNDARE	1	1.4S		1.4		LQ0	P142		MP23
0132	DEFLAGRERANDE METALLSALTER AV AROMATISKA NITROFÖRENINGAR, N.O.S.	1	1.3C		1 (+13)	274	LQ0	P114a P114b	PP26	MP2
0133	MANNITOLHEXANITRAT (NITROMANNITOL), FUKTAT, med minst 40 vikt-% vatten eller en blandning av alkohol och vatten.	1	1.1D		1 (+15)	266	LQ0	P112a		MP20
0135	KVICKSILVERFULMINAT, FUKTAT, med minst 20 vikt-% vatten eller blandning av vatten och alkohol	1	1.1A	FÖRBUD						
0136	MINOR, med sprängladdning.	1	1.1F		1 (+13)		LQ0	P130		MP23
0137	MINOR, med sprängladdning.	1	1.1D		1 (+13)		LQ0	P130 LP101	PP67 L1	MP21
0138	MINOR, med sprängladdning.	1	1.2D		1		LQ0	P130 LP101	PP67 L1	MP21
0143	NITROGLYCERIN, OKÄNSLIGGJORT, med minst 40 vikt-% icke-flyktigt, vattenlösligt flegmatiseringsmedel.	1	1.1D		1+6.1 (+15)	266 271	LQ0	P115	PP53 PP54 PP57 PP58	MP20
0144	NITROGLYCERIN, LÖSNING I ALKOHOL, med mer än 1 % men högst 10 % nitroglycerin.	1	1.1D		1 (+13)	500	LQ0	P115	PP45 PP55 PP56	MP20

UN tank		VAK/RID tank		Transport- kategori	Särbestämmelser för transport			Express- gods	Farlig- hets- nummer	UN-nr
Instruc- tioner	Särbestäm- melser	Tankkod	Särbestäm- melser		Kollin	Bulk	Lastning, lossning och hantering			
4.2.4.2	4.2.4.3	4.3	4.3.5, 6.8.4	1.1.3.1c)	7.2.4	7.3.3	7.5.11	7.6	5.3.2.3	
(10)	(11)	(12)	(13)	(15)	(16)	(17)	(18)	(19)	(20)	(1)
				1	W2		CW1		1.1D	0099
				1	W2		CW1		1.3G	0101
				1	W2		CW1		1.2D	0102
				2	W2		CW1		1.4G	0103
				2	W2		CW1		1.4D	0104
				4	W2		CW1	CE1	1.4S	0105
				1	W2		CW1		1.1B	0106
				1	W2		CW1		1.2B	0107
				4	W2		CW1	CE1	1.4S	0110
FÖRBUD										0113
FÖRBUD										0114
				1	W2 W3		CW1		1.1D	0118
				1	W2		CW1		1.1G	0121
				1	W2		CW1		1.1D	0124
FÖRBUD										0129
FÖRBUD										0130
				4	W2		CW1	CE1	1.4S	0131
				1	W2 W3		CW1		1.3C	0132
				1	W2		CW1		1.1D	0133
FÖRBUD										0135
				1	W2		CW1		1.1F	0136
				1	W2		CW1		1.1D	0137
				1	W2		CW1		1.2D	0138
				1	W2		CW1 CW28		1.1D	0143
				1	W2		CW1		1.1D	0144

UN- nr	Benämning och beskrivning	Klass	Klass- ificerings- kod	Förpack- ningsg- rupp	Eti- ketter	Sär- bestäm- melser	Begrän- sade mängder	Förpackning		
								Förpack- nings- instruc- tioner	Särbestä- m-melser för förpack- 4.1.4	Bestäm- melser för sammen- ballering 4.1.10
(1)	(2)	(3a)	(3b)	(4)	(5)	(6)	(7)	(8)	(9a)	(9b)
0146	NITROSTÄRKELSE, torr eller fuktad med mindre än 20 vikt-% vatten.	1	1.1D		1 (+15)		LQ0	P112a P112b P112c		MP20
0147	NITROURINÄMNE (NITROUREA)	1	1.1D		1 (+13)		LQ0	P112b		MP20
0150	PENTAERYTRITTETRANITRAT (PENTAERYTRITOLTETRANITRAT, PETN), FUKTAD, med minst 25 vikt-% vatten, eller OKÄNSLIGGJORT med minst 15 vikt-% desensibiliseringsmedel.	1	1.1D		1 (+15)	266	LQ0	P112a P112b		MP20
0151	PENTYTOL, torr eller fuktad med mindre än 15 vikt-% vatten.	1	1.1D		1 (+13)		LQ0	P112a P112b P112c		MP20
0153	TRINITROANILIN (PIKRAMID)	1	1.1D		1 (+13)		LQ0	P112b P112c		MP20
0154	TRINITROFENOL (PIKRINSYRA), torr eller fuktad med mindre än 30 vikt-% vatten.	1	1.1D		1 (+13)	15	LQ0	P112a P112b P112c	PP26	MP20
0154	TRINITROFENOL (PIKRINSYRA), fuktad med minst 10 vikt-% vatten.	4.1	D	I	4.1	15	LQ0	P406		MP2
0155	TRINITROKLORBENSEN (PIKRYLKLORID)	1	1.1D		1 (+13)	15	LQ0	P112b P112c		MP20
0155	TRINITROKLORBENSEN (PIKRYLKLORID), fuktad med minst 10 vikt-% vatten	4.1	D	I	4.1	15	LQ0	P406		MP2
0159	KRUTMASSA (KRUTPASTA), FUKTAD, med minst 25 vikt-% vatten.	1	1.3C		1 (+13)	266	LQ0	P111	PP43	MP20
0160	KRUT, RÖKSVAGT	1	1.1C		1 (+15)		LQ0	P114b	PP50 PP52	MP20 MP24
0161	KRUT, RÖKSVAGT	1	1.3C		1 (+13)		LQ0	P114b	PP50 PP52	MP20 MP24
0167	PROJEKTILER, med sprängladdning.	1	1.1F		1 (+13)		LQ0	P130		MP23
0168	PROJEKTILER, med sprängladdning.	1	1.1D		1 (+13)		LQ0	P130 LP101	PP67 L1	MP21
0169	PROJEKTILER, med sprängladdning.	1	1.2D		1		LQ0	P130 LP101	PP67 L1	MP21
0171	LYSAMMUNITION, med eller utan central-, separerings- eller drivladdning.	1	1.2G		1		LQ0	P130 LP101	PP67 L1	MP23
0173	UTLÖSNINGSANORDNINGAR, EXPLOSIVA	1	1.4S		1.4		LQ0	P134 LP102		MP23
0174	EXPLOSIVA NITAR	1	1.4S		1.4		LQ0	P134 LP102		MP23
0180	RAKETER, med sprängladdning.	1	1.1F		1 (+13)		LQ0	P130		MP23
0181	RAKETER, med sprängladdning.	1	1.1E		1 (+13)		LQ0	P130 LP101	PP67 L1	MP21
0182	RAKETER, med sprängladdning.	1	1.2E		1		LQ0	P130 LP101	PP67 L1	MP21
0183	RAKETER, med inert stridsdel	1	1.3C		1		LQ0	P130 LP101	PP67 L1	MP22
0186	RAKETMOTORER	1	1.3C		1		LQ0	P130 LP101	PP67 L1	MP22 MP24
0190	PROV, EXPLOSIVÄMNE, andra än initialsprängämne	1			Se 2.2.1.1.3	16 274	LQ0	P101		MP2
0191	SIGNALBLOSS HAND	1	1.4G		1.4		LQ0	P135		MP23 MP24
0192	KNALLSIGNALER FÖR JÄRNVÄG	1	1.1G		1 (+13)		LQ0	P135		MP23
0193	KNALLSIGNALER FÖR JÄRNVÄG	1	1.4S		1.4		LQ0	P135		MP23
0194	NÖDSIGNALER	1	1.1G		1 (+13)		LQ0	P135		MP23 MP24

UN tank		VAK/RID tank		Transport- kategori	Särbestämmelser för transport			Express- gods	Farlig- hets- nummer	UN-nr
Instruc- tioner	Särbestäm- melser	Tankkod	Särbestäm- melser		Kollin	Bulk	Lastning, lossning och hantering			
4.2.4.2	4.2.4.3	4.3	4.3.5, 6.8.4	1.1.3.1c)	7.2.4	7.3.3	7.5.11	7.6	5.3.2.3	
(10)	(11)	(12)	(13)	(15)	(16)	(17)	(18)	(19)	(20)	(1)
				1	W2 W3		CW1		1.1D	0146
				1	W2 W3		CW1		1.1D	0147
				1	W2 W3		CW1		1.1D	0150
				1	W2 W3		CW1		1.1D	0151
				1	W2 W3		CW1		1.1D	0153
				1	W2 W3		CW1		1.1D	0154
				1	W1				40	0154
				1	W2 W3		CW1		1.1D	0155
				1	W1				40	0155
				1	W2		CW1		1.3C	0159
				1	W2 W3		CW1		1.1C	0160
				1	W2 W3		CW1		1.3C	0161
				1	W2		CW1		1.1F	0167
				1	W2		CW1		1.1D	0168
				1	W2		CW1		1.2D	0169
				1	W2		CW1		1.2G	0171
				4	W2		CW1	CE1	1.4S	0173
				4	W2		CW1	CE1	1.4S	0174
				1	W2		CW1		1.1F	0180
				1	W2		CW1		1.1E	0181
				1	W2		CW1		1.2E	0182
				1	W2		CW1		1.3C	0183
				1	W2		CW1		1.3C	0186
				0	W2		CW1			0190
				2	W2		CW1		1.4G	0191
				1	W2		CW1		1.1G	0192
				4	W2		CW1	CE1	1.4S	0193
				1	W2		CW1		1.1G	0194

UN-nr	Benämning och beskrivning	Klass	Klassificeringskod	Förpackningsgrupp	Etiketter	Särbestämmer	Begränsade mängder	Förpackning		
								Förpackningsinstruktioner	Särbestämmer för förpackning	Bestämmer för samemballering
(1)	3.1.2 (2)	2.2 (3a)	2.2 (3b)	2.1.1.3 (4)	5.2.2 (5)	3.3 (6)	3.4.6 (7)	4.1.4 (8)	4.1.4 (9a)	4.1.10 (9b)
0195	NÖDSIGNALER	1	1.3G		1		LQ0	P135		MP23 MP24
0196	RÖKSIGNALER	1	1.1G		1 (+13)		LQ0	P135		MP23
0197	RÖKSIGNALER	1	1.4G		1.4		LQ0	P135		MP23 MP24
0204	KNALLADDNINGAR, EXPLOSIVA	1	1.2F		1 (+13)		LQ0	P134 LP102		MP23
0207	TETRANITROANILIN	1	1.1D		1 (+13)		LQ0	P112b P112c		MP20
0208	TRINITROFENYLMETYLNITRAMIN (TETRYL)	1	1.1D		1 (+15)		LQ0	P112b P112c		MP20
0209	TRINITROTOLUEN, (TROTYL, TNT), fuktad med minst 10 vikt-% vatten.	1	1.1D		1 (+13)	15	LQ0	P112b P112c	PP46	MP20
0209	TRINITROTOLUEN, (TROTYL, TNT), torr eller fuktad med mindre än 30 vikt-% vatten.	4.1	D	I	4.1	15	LQ0	P406		MP2
0212	SPÄRLJUS FÖR AMMUNITION	1	1.3G		1		LQ0	P133	PP69	MP23
0213	TRINITROANISOL	1	1.1D		1 (+13)		LQ0	P112b P112c		MP20
0214	TRINITROBENSEN, torr eller fuktad med mindre än 30 vikt-% vatten.	1	1.1D		1 (+13)	15	LQ0	P112a P112b P112c		MP20
0214	TRINITROBENSEN, fuktad med minst 10 vikt-% vatten	4.1	D	I	4.1	15	LQ0	P406		MP2
0215	TRINITROBENSOESYRA, torr eller fuktad med mindre än 30 vikt-% vatten.	1	1.1D		1 (+13)	15	LQ0	P112a P112b P112c		MP20
0215	TRINITROBENSOESYRA, fuktad med minst 10 vikt-% vatten.	4.1	D	I	4.1	15	LQ0	P406		MP2
0216	TRINITRO-m-KRESOL	1	1.1D		1 (+13)		LQ0	P112b P112c	PP26	MP20
0217	TRINITRONAFTALEN	1	1.1D		1 (+13)		LQ0	P112b P112c		MP20
0218	TRINITROFENETOL	1	1.1D		1 (+13)		LQ0	P112b P112c		MP20
0219	TRINITRORESORCINOL (STYFNINSYRA), torr eller fuktad med mindre än 20 vikt-% vatten eller en blandning av alkohol och vatten.	1	1.1D		1 (+15)		LQ0	P112a P112b P112c	PP26	MP20
0220	UREANITRAT, torr eller fuktad med mindre än 20 vikt-% vatten.	1	1.1D		1 (+13)	18	LQ0	P112a P112b P112c		MP20
0220	UREANITRAT, fuktad med minst 10 vikt-% vatten.	4.1	D	I	4.1	18	LQ0	P406		MP2
0221	STRIDSDELAR, TORPED, med sprängladdning.	1	1.1D		1 (+13)		LQ0	P130 LP101	PP67 L1	MP21
0222	AMMONIUMNITRAT Innehållande mer än 0.2% brännbara ämnen, inkl organiska ämnen beräknade som kol, med uteslutande av varje annat tillsatt ämne.	1	1.1D		1 (+13)		LQ0	P112b P112c	PP47	MP20
0223	AMMONIUMNITRATHALTIGT GÖDSELMEDEL, med större sensibilitet än ammoniumnitrat med 0.2 % brännbara ämnen, inkl organiska ämnen beräknade som kol, med uteslutande av varje annat tillsatt ämne.	1	1.1D		1 (+13)		LQ0	P112b P112c	PP47	MP20
0224	BARIUMAZID, torr eller fuktad med mindre än 50 vikt-% vatten.	1	1.1A	FÖRBUD						



UN tank		VAK/RID tank		Transport- kategori	Särbestämmelser för transport			Express- gods	Farlig- hets- nummer	UN-nr
Instruc- tioner	Särbestäm- melser	Tankkod	Särbestäm- melser		Kollin	Bulk	Lastning, lossning och hantering			
4.2.4.2	4.2.4.3	4.3	4.3.5, 6.8.4	1.1.3.1c)	7.2.4	7.3.3	7.5.11	7.6	5.3.2.3	
(10)	(11)	(12)	(13)	(15)	(16)	(17)	(18)	(19)	(20)	(1)
				1	W2		CW1		1.3G	0195
				1	W2		CW1		1.1G	0196
				2	W2		CW1		1.4G	0197
				1	W2		CW1		1.2F	0204
				1	W2 W3		CW1		1.1D	0207
				1	W2 W3		CW1		1.1D	0208
				1	W2 W3		CW1		1.1D	0209
				1	W1				40	0209
				1	W2		CW1		1.3G	0212
				1	W2 W3		CW1		1.1D	0213
				1	W2 W3		CW1		1.1D	0214
				1	W1				40	0214
				1	W2 W3		CW1		1.1D	0215
				1	W1				40	0215
				1	W2 W3		CW1		1.1D	0216
				1	W2 W3		CW1		1.1D	0217
				1	W2 W3		CW1		1.1D	0218
				1	W2 W3		CW1		1.1D	0219
				1	W2 W3		CW1		1.1D	0220
				1	W1				40	0220
				1	W2		CW1		1.1D	0221
				1	W2 W3		CW1		1.1D	0222
				1	W2 W3		CW1		1.1D	0223
FÖRBUD										0224

UN- nr	Benämning och beskrivning	Klass	Klass- ificerings- kod	Förpack- ningsg- rupp	Eti- ketter	Sär- bestäm- elser	Begrän- sade mängder	Förpackning		
								Förpack- nings- instruc- tioner 4.1.4	Särbestä- m- elser för förpack- 4.1.4	Bestäm- elser för samem- ballering 4.1.10
(1)	(2)	(3a)	(3b)	(4)	(5)	(6)	(7)	(8)	(9a)	(9b)
	3.1.2	2.2	2.2	2.1.1.3	5.2.2	3.3	3.4.6			
0225	FÖRSTÄRKNINGSLADDNINGAR MED SPRÄNGKAPSEL	1	1.1B		1 (+13)		LQ0	P133	PP69	MP23
0226	CYKLOTETRAMETYLENTETRANITRAMIN, (HMX, OKTOGEN), FUKTAD med minst 15 vikt-% vatten.	1	1.1D		1 (+15)	266	LQ0	P112a	PP45	MP20
0234	NATRIUMDINITRO-o-KRESOLAT, torrt eller fuktat med mindre än 15 vikt-% vatten.	1	1.3C		1 (+13)	15	LQ0	P114a P114b	PP26	MP20
0234	NATRIUMDINITRO-o-KRESOLAT, FUKTAT med minst 10 vikt-% vatten.	4.1	DT	I	4.1+6. 1	15	LQ0	P406		MP2
0235	NATRIUMPIKRAMAT, torrt eller fuktat med mindre än 20 vikt-% vatten.	1	1.3C		1 (+13)		LQ0	P114a P114b	PP26	MP20
0236	ZIRKONIUMPIKRAMAT, torrt eller fuktat med mindre än 20 vikt-% vatten.	1	1.3C		1 (+13)		LQ0	P114a P114b	PP26	MP20
0237	RSV-LADDNINGAR FLEXIBLA LINJÄRA	1	1.4D		1.4		LQ0	P138		MP21
0238	LINKASTARRAKETER	1	1.2G		1		LQ0	P130		MP23 MP24
0240	LINKASTARRAKETER	1	1.3G		1		LQ0	P130		MP23 MP24
0241	BLANDSPRÄNGÄMNE, TYP E	1	1.1D		1 (+13)	617	LQ0	P116 IBC100	PP61 PP62 PP65 B10	MP20
0242	DRIVLADDNINGAR FÖR ARTILLERIPJÄSER	1	1.3C		1		LQ0	P130		MP22
0243	BRANDAMMUNITION, VIT FOSFOR, med central-, separerings- eller drivladdning.	1	1.2H		1 (+13)		LQ0	P130 LP101	PP67 L1	MP23
0244	BRANDAMMUNITION, VIT FOSFOR, med central-, separerings- eller drivladdning.	1	1.3H		1 (+13)		LQ0	P130 LP101	PP67 L1	MP23
0245	RÖKAMMUNITION, VIT FOSFOR, med central-, separerings- eller drivladdning.	1	1.2H		1 (+13)		LQ0	P130 LP101	PP67 L1	MP23
0246	RÖKAMMUNITION, VIT FOSFOR, med central-, separerings- eller drivladdning.	1	1.3H		1 (+13)		LQ0	P130 LP101	PP67 L1	MP23
0247	BRANDAMMUNITION, vätska eller gel, med central-, separerings- eller drivladdning	1	1.3J		1 (+13)		LQ0	P101		MP23
0248	ANORDNINGAR, VATTENAKTIVERBARA med central-, separerings- eller drivladdning.	1	1.2L		1 (+13)	274	LQ0	P144	PP77	MP1
0249	ANORDNINGAR VATTENAKTIVERBARA, med central-, separerings- eller drivladdning.	1	1.3L		1 (+13)	274	LQ0	P144	PP77	MP1
0250	RAKETMOTORER, MED HYPERGOLA VÄTSKOR, med eller utan separeringsladdning.	1	1.3L		1 (+13)		LQ0	P101		MP1
0254	LYSAMMUNITION, med eller utan central-, separerings- eller drivladdning.	1	1.3G		1		LQ0	P130 LP101	PP67 L1	MP23
0255	SPRÄNGKAPSLAR, ELEKTRISKA	1	1.4B		1.4		LQ0	P131		MP23
0257	TÄNDRÖR	1	1.4B		1.4		LQ0	P141		MP23
0266	OKTOLIT (OKTOL), torr eller fuktat med mindre än 15 vikt-% vatten.	1	1.1D		1 (+13)		LQ0	P112a P112b P112c		MP20

UN tank		VAK/RID tank		Transport- kategori	Särbestämmelser för transport			Express- gods	Farlig- hets- nummer	UN-nr
Instruc- tioner	Särbestäm- melser	Tankkod	Särbestäm- melser		Kollin	Bulk	Lastning, lossning och hantering			
4.2.4.2	4.2.4.3	4.3	4.3.5, 6.8.4	1.1.3.1c)	7.2.4	7.3.3	7.5.11	7.6	5.3.2.3	
(10)	(11)	(12)	(13)	(15)	(16)	(17)	(18)	(19)	(20)	(1)
				1	W2		CW1		1.1B	0225
				1	W2		CW1		1.1D	0226
				1	W2 W3		CW1		1.3C	0234
				1	W1		CW13 CW28		46	0234
				1	W2 W3		CW1		1.3C	0235
				1	W2 W3		CW1		1.3C	0236
				2	W2		CW1		1.4D	0237
				1	W2		CW1		1.2G	0238
				1	W2		CW1		1.3G	0240
				1	W2		CW1		1.1D	0241
				1	W2		CW1		1.3C	0242
				1	W2		CW1		1.2H	0243
				1	W2		CW1		1.3H	0244
				1	W2		CW1		1.2H	0245
				1	W2		CW1		1.3H	0246
				1	W2		CW1		1.3I	0247
				0	W2		CW1 CW4		1.2L	0248
				0	W2		CW1 CW4		1.3L	0249
				0	W2		CW1 CW4		1.3L	0250
				1	W2		CW1		1.3G	0254
				2	W2		CW1		1.4B	0255
				2	W2		CW1		1.4B	0257
				1	W2 W3		CW1		1.1D	0266

UN-nr	Benämning och beskrivning	Klass	Klassificeringskod	Förpackningsgrupp	Etiketter	Särbestämmer	Begränsade mängder	Förpackning		
								Förpackningsinstruktioner	Särbestämmer för förpackning	Bestämmer för samemballering
(1)	(2)	(3a)	(3b)	(4)	(5)	(6)	(7)	(8)	(9a)	(9b)
	3.1.2	2.2	2.2	2.1.1.3	5.2.2	3.3	3.4.6	4.1.4	4.1.4	4.1.10
0267	SPRÄNGKAPSLAR, ICKE-ELEKTRISKA	1	1.4B		1.4		LQ0	P131	PP68	MP23
0268	FÖRSTÄRKNINGSLADDNINGAR, MED SPRÄNGKAPSEL	1	1.2B		1 (+13)		LQ0	P133	PP69	MP23
0271	DRIVLADDNINGAR	1	1.1C		1 (+13)		LQ0	P143	PP76	MP22
0272	DRIVLADDNINGAR	1	1.3C		1		LQ0	P143	PP76	MP22
0275	PATRONER MED DRIVSPEGEL	1	1.3C		1		LQ0	P134 LP102		MP22
0276	PATRONER MED DRIVSPEGEL	1	1.4C		1.4		LQ0	P134 LP102		MP22
0277	PATRONER FÖR OLJEBORRHÅL	1	1.3C		1		LQ0	P134 LP102		MP22
0278	PATRONER FÖR OLJEBORRHÅL	1	1.4C		1.4		LQ0	P134 LP102		MP22
0279	DRIVLADDNINGAR FÖR ARTILLERIPJÄSER	1	1.1C		1 (+13)		LQ0	P130		MP22
0280	RAKETMOTORER	1	1.1C		1 (+13)		LQ0	P130 LP101	PP67 L1	MP22
0281	RAKETMOTORER	1	1.2C		1		LQ0	P130 LP101	PP67 L1	MP22
0282	NITROGUANIDIN, (PIKRIT), torrt eller fuktat med mindre än 20 vikt-% vatten	1	1.1D		1 (+13)		LQ0	P112a P112b P112c		MP20
0283	FÖRSTÄRKNINGSLADDNINGAR, utan sprängkapsel.	1	1.2D		1		LQ0	P132		MP21
0284	GRANATER, hand- eller gevärs-, med sprängladdning.	1	1.1D		1 (+13)		LQ0	P141		MP21
0285	GRANATER, hand- eller gevärs-, med sprängladdning.	1	1.2D		1		LQ0	P141		MP21
0286	STRIDSDELAR, RAKET, med sprängladdning.	1	1.1D		1 (+13)		LQ0	P130 LP101	PP67 L1	MP21
0287	STRIDSDELAR, RAKET, med sprängladdning.	1	1.2D		1		LQ0	P130 LP101	PP67 L1	MP21
0288	RSV-LADDNINGAR, FLEXIBLA, LINJÄRA	1	1.1D		1 (+13)		LQ0	P138		MP21
0289	DETONERANDE STUBIN, flexibel	1	1.4D		1.4		LQ0	P139	PP71 PP72	MP21
0290	DETONERANDE STUBIN, rörstubin	1	1.1D		1 (+13)		LQ0	P139	PP71	MP21
0291	BOMBER, med sprängladdning.	1	1.2F		1 (+13)		LQ0	P130		MP23
0292	GRANATER, hand- eller gevärs-, med sprängladdning.	1	1.1F		1 (+13)		LQ0	P141		MP23
0293	GRANATER, hand- eller gevärs-, med sprängladdning.	1	1.2F		1 (+13)		LQ0	P141		MP23
0294	MINOR, med sprängladdning	1	1.2F		1 (+13)		LQ0	P130		MP23
0295	RAKETER, med sprängladdning.	1	1.2F		1 (+13)		LQ0	P130		MP23
0296	KNALLLADDNINGAR, EXPLOSIVA	1	1.1F		1 (+13)		LQ0	P134 LP102		MP23
0297	LYSAMMUNITION, med eller utan central-, separerings- eller drivladdning.	1	1.4G		1.4		LQ0	P130 LP101	PP67 L1	MP23
0299	FOTOBOMBER	1	1.3G		1		LQ0	P130 LP101	PP67 L1	MP23
0300	BRANDAMMUNITION, med eller utan central-, separerings- eller drivladdning.	1	1.4G		1.4		LQ0	P130 LP101	PP67 L1	MP23
0301	TÄRGASAMMUNITION, med eller utan central-, separerings- eller drivladdning.	1	1.4G		1.4+6. 1+8		LQ0	P130 LP101	PP67 L1	MP23

UN tank		VAK/RID tank		Transport- kategori	Särbestämmelser för transport			Express- gods	Farlig- hets- nummer	UN-nr
Instruc- tioner	Särbestäm- melser	Tankkod	Särbestäm- melser		Kollin	Bulk	Lastning, lossning och hantering			
4.2.4.2	4.2.4.3	4.3	4.3.5, 6.8.4	1.1.3.1c)	7.2.4	7.3.3	7.5.11	7.6	5.3.2.3	
(10)	(11)	(12)	(13)	(15)	(16)	(17)	(18)	(19)	(20)	(1)
				2	W2		CW1		1.4B	0267
				1	W2		CW1		1.2B	0268
				1	W2		CW1		1.1C	0271
				1	W2		CW1		1.3C	0272
				1	W2		CW1		1.3C	0275
				2	W2		CW1		1.4C	0276
				1	W2		CW1		1.3C	0277
				2	W2		CW1		1.4C	0278
				1	W2		CW1		1.1C	0279
				1	W2		CW1		1.1C	0280
				1	W2		CW1		1.2C	0281
				1	W2 W3		CW1		1.1D	0282
				1	W2		CW1		1.2D	0283
				1	W2		CW1		1.1D	0284
				1	W2		CW1		1.2D	0285
				1	W2		CW1		1.1D	0286
				1	W2		CW1		1.2D	0287
				1	W2		CW1		1.1D	0288
				2	W2		CW1		1.4D	0289
				1	W2		CW1		1.1D	0290
				1	W2		CW1		1.2F	0291
				1	W2		CW1		1.1F	0292
				1	W2		CW1		1.2F	0293
				1	W2		CW1		1.2F	0294
				1	W2		CW1		1.2F	0295
				1	W2		CW1		1.1F	0296
				2	W2		CW1		1.4G	0297
				1	W2		CW1		1.3G	0299
				2	W2		CW1		1.4G	0300
				2	W2		CW1 CW28		1.4G	0301

UN- nr	Benämning och beskrivning	Klass	Klass- ificerings- kod	Förpack- ningsg- rupp	Eti- ketter	Sär- bestäm- melser	Begrän- sade mängder	Förpackning		
								Förpack- nings- instruc- tioner	Särbestä- m-melser för förpack-	Bestäm- melser för samm- ballering
(1)	3.1.2 (2)	2.2 (3a)	2.2 (3b)	2.1.1.3 (4)	5.2.2 (5)	3.3 (6)	3.4.6 (7)	4.1.4 (8)	4.1.4 (9a)	4.1.10 (9b)
0303	RÖKAMMUNITION med eller utan central-, separerings- eller drivladdning	1	1.4G		1.4+8	204	LQ0	P130 LP101	PP67 L1	MP23
0305	BLIXTLJUSPULVER	1	1.3G		1		LQ0	P113	PP49	MP20
0306	SPÄRLJUS FÖR AMMUNITION	1	1.4G		1.4		LQ0	P133	PP69	MP23
0312	SIGNALPATRONER	1	1.4G		1.4		LQ0	P135		MP23 MP24
0313	RÖKSIGNALER	1	1.2G		1		LQ0	P135		MP23
0314	ÖVERFÖRINGSTÄNDARE	1	1.2G		1		LQ0	P142		MP23
0315	ÖVERFÖRINGSTÄNDARE	1	1.3G		1		LQ0	P142		MP23
0316	ANTÄNDMEDEL	1	1.3G		1		LQ0	P141		MP23
0317	ANTÄNDMEDEL	1	1.4G		1.4		LQ0	P141		MP23
0318	ÖVNINGSGRANATER, hand eller gevär.	1	1.3G		1		LQ0	P141		MP23
0319	TÄNDPATRONER	1	1.3G		1		LQ0	P133		MP23
0320	TÄNDPATRONER	1	1.4G		1.4		LQ0	P133		MP23
0321	PATRONER FÖR VAPEN, med sprängladdning.	1	1.2E		1		LQ0	P130 LP101	PP67 L1	MP21
0322	RAKETMOTORER, MED HYPERGOLA VÄTSKOR, med eller utan	1	1.2L		1 (+13)		LQ0	P101		MP1
0323	PATRONER MED DRIVSPEGEL	1	1.4S		1.4		LQ0	P134 LP102		MP23
0324	PROJEKTILER, med sprängladdning.	1	1.2F		1 (+13)		LQ0	P130		MP23
0325	ÖVERFÖRINGSTÄNDARE	1	1.4G		1.4		LQ0	P142		MP23
0326	PATRONER FÖR VAPEN, LÖS AMMUNITION	1	1.1C		1 (+13)		LQ0	P130		MP22
0327	PATRONER FÖR VAPEN LÖS AMMUNITION, eller PATRONER FÖR HANDELDVAPEN, LÖS AMMUNITION	1	1.3C		1		LQ0	P130		MP22
0328	PATRONER FÖR VAPEN, FULLPROJEKTIL eller PATRONER,	1	1.2C		1		LQ0	P130 LP101	PP67 L1	MP22
0329	TORPEDER, med sprängladdning.	1	1.1E		1 (+13)		LQ0	P130 LP101	PP67 L1	MP21
0330	TORPEDER, med sprängladdning.	1	1.1F		1 (+13)		LQ0	P130		MP23
0331	BLANDSPRÄNGÄMNE, TYP B	1	1.5D		1.5	268 617	LQ0	P116 IBC100	PP61 PP62 PP64 PP65	MP20
0332	BLANDSPRÄNGÄMNE, TYP E	1	1.5D		1.5	268 617	LQ0	P116 IBC100	PP61 PP62 PP65	MP20
0333	FYRVERKERI	1	1.1G		1 (+13)		LQ0	P135		MP23 MP24
0334	FYRVERKERI	1	1.2G		1		LQ0	P135		MP23 MP24
0335	FYRVERKERI	1	1.3G		1		LQ0	P135		MP23 MP24
0336	FYRVERKERI	1	1.4G		1.4		LQ0	P135		MP23 MP24
0337	FYRVERKERI	1	1.4S		1.4		LQ0	P135		MP23 MP24
0338	PATRONER FÖR VAPEN LÖS AMMUNITION, eller PATRONER FÖR HANDELDVAPEN, LÖS AMMUNITION	1	1.4C		1.4		LQ0	P130		MP22

UN tank		VAK/RID tank		Transport- kategori	Särbestämmelser för transport			Express- gods	Farlig- hets- nummer	UN-nr
Instruc- tioner	Särbestäm- melser	Tankkod	Särbestäm- melser		Kollin	Bulk	Lastning, lossning och hantering			
4.2.4.2	4.2.4.3	4.3	4.3.5, 6.8.4	1.1.3.1c)	7.2.4	7.3.3	7.5.11	7.6	5.3.2.3	
(10)	(11)	(12)	(13)	(15)	(16)	(17)	(18)	(19)	(20)	(1)
				2	W2		CW1		1.4G	0303
				1	W2 W3		CW1		1.3G	0305
				2	W2		CW1		1.4G	0306
				2	W2		CW1		1.4G	0312
				1	W2		CW1		1.2G	0313
				1	W2		CW1		1.2G	0314
				1	W2		CW1		1.3G	0315
				1	W2		CW1		1.3G	0316
				2	W2		CW1		1.4G	0317
				1	W2		CW1		1.3G	0318
				1	W2		CW1		1.3G	0319
				2	W2		CW1		1.4G	0320
				1	W2		CW1		1.2E	0321
				0	W2		CW1 CW4		1.2L	0322
				4	W2		CW1	CE1	1.4S	0323
				1	W2		CW1		1.2F	0324
				2	W2		CW1		1.4G	0325
				1	W2		CW1		1.1C	0326
				1	W2		CW1		1.3C	0327
				1	W2		CW1		1.2C	0328
				1	W2		CW1		1.1E	0329
				1	W2		CW1		1.1F	0330
				1	W2		CW1		1.5D	0331
				1	W2		CW1		1.5D	0332
				1	W2 W3		CW1		1.1G	0333
				1	W2 W3		CW1		1.2G	0334
				1	W2 W3		CW1		1.3G	0335
				2	W2		CW1	CE1	1.4G	0336
				4	W2		CW1	CE1	1.4S	0337
				2	W2		CW1		1.4C	0338

UN- nr	Benämning och beskrivning	Klass	Klass- ificer- ings- kod	Förpack- ningsg- rupp	Eti- ketter	Sär- bestäm- elser	Begrän- sade mängder	Förpackning		
								Förpack- nings- instruc- tioner 4.1.4	Särbestä- m- elser för förpack- 4.1.4	Bestäm- elser för samem- ballering 4.1.10
(1)	(2)	(3a)	(3b)	(4)	(5)	(6)	(7)	(8)	(9a)	(9b)
0339	PATRONER FÖR VAPEN FULLPROJEKTIL, eller PATRONER FÖR	1	1.4C		1.4		LQ0	P130		MP22
0340	NITROCELLULOSA, torr eller fuktad med mindre än 25 vikt-% vatten (eller alkohol).	1	1.1D		1 (+15)		LQ0	P112a P112b		MP20
0341	NITROCELLULOSA, omodifierad eller mjukgjord med mindre än 18 vikt-% mjukningsmedel.	1	1.1D		1 (+15)		LQ0	P112b		MP20
0342	NITROCELLULOSA, fuktad med minst 25 vikt-% alkohol.	1	1.3C		1 (+13)	105	LQ0	P114a	PP43	MP20
0343	NITROCELLULOSA, PLASTICERAD, med minst 18 vikt-% mjukningsmedel.	1	1.3C		1 (+13)	105	LQ0	P111		MP20
0344	PROJEKTILER, med sprängladdning.	1	1.4D		1.4		LQ0	P130 LP101	PP67 L1	MP21
0345	PROJEKTILER, barlastade med spårlyjus.	1	1.4S		1.4		LQ0	P130 LP101	PP67 L1	MP23
0346	PROJEKTILER, med centralladdning eller separeringsladdning.	1	1.2D		1		LQ0	P130 LP101	PP67 L1	MP21
0347	PROJEKTILER, med central- eller separeringsladdning.	1	1.4D		1.4		LQ0	P130 LP101	PP67 L1	MP21
0348	PATRONER FÖR VAPEN, med sprängladdning.	1	1.4F		1.4		LQ0	P130		MP23
0349	FÖREMÅL, EXPLOSIVA, N.O.S.	1	1.4S		1.4	178 274	LQ0	P101		MP2
0350	FÖREMÅL, EXPLOSIVA, N.O.S.	1	1.4B		1.4	178 274	LQ0	P101		MP2
0351	FÖREMÅL, EXPLOSIVA, N.O.S.	1	1.4C		1.4	178 274	LQ0	P101		MP2
0352	FÖREMÅL, EXPLOSIVA, N.O.S.	1	1.4D		1.4	178 274	LQ0	P101		MP2
0353	FÖREMÅL, EXPLOSIVA, N.O.S.	1	1.4G		1.4	178 274	LQ0	P101		MP2
0354	FÖREMÅL, EXPLOSIVA, N.O.S.	1	1.1L		1 (+13)	178 274	LQ0	P101		MP1
0355	FÖREMÅL, EXPLOSIVA, N.O.S.	1	1.2L		1 (+13)	178 274	LQ0	P101		MP1
0356	FÖREMÅL, EXPLOSIVA, N.O.S.	1	1.3L		1 (+13)	178 274	LQ0	P101		MP1
0357	EXPLOSIVÄMNER, N.O.S.	1	1.1L		1 (+13)	178 274	LQ0	P101		MP1
0358	EXPLOSIVÄMNER, N.O.S.	1	1.2L		1 (+13)	178 274	LQ0	P101		MP1
0359	EXPLOSIVÄMNER, N.O.S.	1	1.3L		1 (+13)	178 274	LQ0	P101		MP1
0360	SPRÄNGKAPSLAR, ICKE-ELEKTRISKA, apterade	1	1.1B		1 (+13)		LQ0	P131		MP23
0361	SPRÄNGKAPSLAR, ICKE-ELEKTRISKA, apterade	1	1.4B		1.4		LQ0	P131		MP23
0362	ÖVNINGSAMMUNITION	1	1.4G		1.4		LQ0	P130 LP101	PP67 L1	MP23
0363	ANSKJUTNINGSAMMUNITION	1	1.4G		1.4		LQ0	P130 LP101	PP67 L1	MP23
0364	SPRÄNGKAPSLAR FÖR AMMUNITION	1	1.2B		1 (+13)		LQ0	P133		MP23
0365	SPRÄNGKAPSLAR FÖR AMMUNITION	1	1.4B		1.4		LQ0	P133		MP23
0366	SPRÄNGKAPSLAR FÖR AMMUNITION	1	1.4S		1.4		LQ0	P133		MP23
0367	TÄNDRÖR	1	1.4S		1.4		LQ0	P141		MP23
0368	ANTÄNDMEDEL	1	1.4S		1.4		LQ0	P141		MP23
0369	STRIDSDELAR, RAKET, med sprängladdning.	1	1.1F		1 (+13)		LQ0	P130		MP23
0370	STRIDSDELAR, RAKET, med centralladdning eller separeringsladdning.	1	1.4D		1.4		LQ0	P130 LP101	PP67 L1	MP21



UN tank		VAK/RID tank		Transport- kategori	Särbestämmelser för transport			Express- gods	Farlig- hets- nummer	UN-nr
Instruc- tioner	Särbestäm- melser	Tankkod	Särbestäm- melser		Kollin	Bulk	Lastning, lossning och hantering			
4.2.4.2	4.2.4.3	4.3	4.3.5, 6.8.4	1.1.3.1c)	7.2.4	7.3.3	7.5.11	7.6	5.3.2.3	(1)
(10)	(11)	(12)	(13)	(15)	(16)	(17)	(18)	(19)	(20)	(1)
				2	W2		CW1		1.4C	0339
				1	W2 W3		CW1		1.1D	0340
				1	W2 W3		CW1		1.1D	0341
				1	W2		CW1		1.3C	0342
				1	W2		CW1		1.3C	0343
				2	W2		CW1		1.4D	0344
				4	W2		CW1	CE1	1.4S	0345
				1	W2		CW1		1.2D	0346
				2	W2		CW1		1.4D	0347
				2	W2		CW1		1.4F	0348
				4	W2		CW1	CE1	1.4S	0349
				2	W2		CW1		1.4B	0350
				2	W2		CW1		1.4C	0351
				2	W2		CW1		1.4D	0352
				2	W2		CW1		1.4G	0353
				0	W2		CW1 CW4		1.1L	0354
				0	W2		CW1 CW4		1.2L	0355
				0	W2		CW1 CW4		1.3L	0356
				0	W2		CW1 CW4		1.1L	0357
				0	W2		CW1 CW4		1.2L	0358
				0	W2		CW1 CW4		1.3L	0359
				1	W2		CW1		1.1B	0360
				2	W2		CW1		1.4B	0361
				2	W2		CW1		1.4G	0362
				2	W2		CW1		1.4G	0363
				1	W2		CW1		1.2B	0364
				2	W2		CW1		1.4B	0365
				4	W2		CW1	CE1	1.4S	0366
				4	W2		CW1	CE1	1.4S	0367
				4	W2		CW1	CE1	1.4S	0368
				1	W2		CW1		1.1F	0369
				2	W2		CW1		1.4D	0370

UN- nr	Benämning och beskrivning	Klass	Klass- ificer- ings- kod	Förpack- ningsg- rupp	Eti- ketter	Sär- bestäm- elser	Begrän- sade mängder	Förpackning		
								Förpack- nings- instruc- tioner	Särbestä- m- elser för förpack- ning	Bestäm- elser för samm- ballering
(1)	(2)	(3a)	(3b)	(4)	(5)	(6)	(7)	(8)	(9a)	(9b)
	3.1.2	2.2	2.2	2.1.1.3	5.2.2	3.3	3.4.6	4.1.4	4.1.4	4.1.10
0371	STRIDSDELAR, RAKET, med centralladdning eller separeringsladdning.	1	1.4F		1.4		LQ0	P130		MP23
0372	ÖVNINGSGRANATER, hand eller gevär.	1	1.2G		1		LQ0	P141		MP23
0373	SIGNALBLOSS, HAND	1	1.4S		1.4		LQ0	P135		MP23 MP24
0374	KNALLADDNINGAR	1	1.1D		1 (+13)		LQ0	P134 LP102		MP21
0375	KNALLADDNINGAR	1	1.2D		1		LQ0	P134 LP102		MP21
0376	TÄNDPATRONER	1	1.4S		1.4		LQ0	P133		MP23
0377	TÄNDHATTAR	1	1.1B		1 (+13)		LQ0	P133		MP23
0378	TÄNDHATTAR	1	1.4B		1.4		LQ0	P133		MP23
0379	PATRONHYLSOR TOMMA MED TÄNDHATT	1	1.4C		1.4		LQ0	P136		MP22
0380	FÖREMÅL, PYROFORA	1	1.2L		1 (+13)		LQ0	P101		MP1
0381	PATRONER MED DRIVSPEGEL	1	1.2C		1		LQ0	P134 LP102		MP22
0382	KOMPONENTER, TÄNDKEDJA, N.O.S.	1	1.2B		1 (+13)	178 274	LQ0	P101		MP2
0383	KOMPONENTER, TÄNDKEDJA, N.O.S.	1	1.4B		1.4	178 274	LQ0	P101		MP2
0384	KOMPONENTER, TÄNDKEDJA, N.O.S.	1	1.4S		1.4	178 274	LQ0	P101		MP2
0385	5-NITROBENZOTRIAZOL	1	1.1D		1 (+13)		LQ0	P112b P112c		MP20
0386	TRINITROBENSENSULFONSYRA	1	1.1D		1 (+13)		LQ0	P112b P112c	PP26	MP20
0387	TRINITROFLUORENON	1	1.1D		1 (+13)		LQ0	P112b P112c		MP20
0388	TRINITROTOLUEN (TNT) I BLANDNING MED TRINITROBENSEN, eller TRINITROTOLUEN (TNT) I BLANDNING MED HEXANITROSTILBEN	1	1.1D		1 (+13)		LQ0	P112b P112c		MP20
0389	TRINITROTOLUEN (TNT) I BLANDNING MED TRINITROBENSEN OCH HEXANITROSTILBEN	1	1.1D		1 (+13)		LQ0	P112b P112c		MP20
0390	TRITONAL	1	1.1D		1 (+13)		LQ0	P112b P112c		MP20
0391	CYKLOTRIMETYLENTRINITRAMIN (CYKLONIT, HEXOGEN, RDX) I BLANDNING MED CYKLOTETRA- METYLENTETRAMIN (OKTOGEN, HMX), FUKTAD, med minst 15 vikt-% vatten eller DESENSIBILISERAD med minst 10 vikt-% desensibiliseringsmedel	1	1.1D		1 (+15)	266	LQ0	P112a P112b		MP20
0392	HEXANITROSTILBEN	1	1.1D		1 (+13)		LQ0	P112b P112c		MP20
0393	HEXOTONAL	1	1.1D		1 (+13)		LQ0	P112b		MP20
0394	TRINITRORESORCINOL, (STYFNINSYRA, TRICIN), FUKTAD, med minst 20 vikt-% vatten eller en blandning av vatten och alkohol	1	1.1D		1 (+15)		LQ0	P112a	PP26	MP20
0395	VÄTSKERAKETMOTORER	1	1.2J		1 (+13)		LQ0	P101		MP23
0396	VÄTSKERAKETMOTORER	1	1.3J		1 (+13)		LQ0	P101		MP23
0397	VÄTSKERAKETER, med sprängladdning.	1	1.1J		1 (+13)		LQ0	P101		MP23
0398	VÄTSKERAKETER, med sprängladdning.	1	1.2J		1 (+13)		LQ0	P101		MP23
0399	BOMBER INNEHÅLLANDE BRANDFARLIG VÄTSKA, med sprängladdning.	1	1.1J		1 (+13)		LQ0	P101		MP23
0400	BOMBER INNEHÅLLANDE BRANDFARLIG VÄTSKA, med sprängladdning.	1	1.2J		1 (+13)		LQ0	P101		MP23

UN tank		VAK/RID tank		Transport- kategori	Särbestämmelser för transport			Express- gods	Farlig- hets- nummer	UN-nr
Instruc- tioner	Särbestäm- melser	Tankkod	Särbestäm- melser		Kollin	Bulk	Lastning, lossning och hantering			
4.2.4.2 (10)	4.2.4.3 (11)	4.3 (12)	4.3.5, 6.8.4 (13)	1.1.3.1c) (15)	7.2.4 (16)	7.3.3 (17)	7.5.11 (18)	7.6 (19)	5.3.2.3 (20)	(1)
				2	W2		CW1		1.4F	0371
				1	W2		CW1		1.2G	0372
				4	W2		CW1	CE1	1.4S	0373
				1	W2		CW1		1.1D	0374
				1	W2		CW1		1.2D	0375
				4	W2		CW1	CE1	1.4S	0376
				1	W2		CW1		1.1B	0377
				2	W2		CW1		1.4B	0378
				2	W2		CW1		1.4C	0379
				0	W2		CW1 CW4		1.2L	0380
				1	W2		CW1		1.2C	0381
				1	W2		CW1		1.2B	0382
				2	W2		CW1		1.4B	0383
				4	W2		CW1	CE1	1.4S	0384
				1	W2 W3		CW1		1.1D	0385
				1	W2 W3		CW1		1.1D	0386
				1	W2 W3		CW1		1.1D	0387
				1	W2 W3		CW1		1.1D	0388
				1	W2 W3		CW1		1.1D	0389
				1	W2 W3		CW1		1.1D	0390
				1	W2 W3		CW1		1.1D	0391
				1	W2 W3		CW1		1.1D	0392
				1	W2 W3		CW1		1.1D	0393
				1	W2		CW1		1.1D	0394
				1	W2		CW1		1.2I	0395
				1	W2		CW1		1.3I	0396
				1	W2		CW1		1.1I	0397
				1	W2		CW1		1.2I	0398
				1	W2		CW1		1.1I	0399
				1	W2		CW1		1.2J	0400

UN-nr	Benämning och beskrivning	Klass	Klassificeringskod	Förpackningsgrupp	Etiketter	Särbestämmer	Begränsade mängder	Förpackning		
								Förpackningsinstruktioner	Särbestämmer för förpackning	Bestämmer för samemballering
(1)	(2)	(3a)	(3b)	(4)	(5)	(6)	(7)	(8)	(9a)	(9b)
	3.1.2	2.2	2.2	2.1.1.3	5.2.2	3.3	3.4.6			
0401	DIPIKRYLSULFID, torr eller fuktad med mindre än 10 vikt-% vatten.	1	1.1D		1 (+13)		LQ0	P112a P112b P112c		MP20
0402	AMMONIUMPERKLOLAT	1	1.1D		1 (+13)	152	LQ0	P112b P112c		MP20
0403	LUFTBLOSS	1	1.4G		1.4		LQ0	P135		MP23
0404	LUFTBLOSS	1	1.4S		1.4		LQ0	P135		MP23
0405	SIGNALPATRONER	1	1.4S		1.4		LQ0	P135		MP23 MP24
0406	DINITROSOBENSEN	1	1.3C		1 (+13)		LQ0	P114b		MP20
0407	TETRAZOL-1-ÄTTIKSYRA	1	1.4C		1.4		LQ0	P114b		MP20
0408	TÄNDRÖR, med säkringar.	1	1.1D		1 (+13)		LQ0	P141		MP21
0409	TÄNDRÖR, med säkringar.	1	1.2D		1		LQ0	P141		MP21
0410	TÄNDRÖR, med säkringar.	1	1.4D		1.4		LQ0	P141		MP21
0411	PENTAERYTRITETRANITRAT (PENTAERYTRITOLTETRANITRAT; PETN), med minst 7 vikt-% vax.	1	1.1D		1 (+15)	131	LQ0	P112b P112c		MP20
0412	PATRONER FÖR VAPEN, med sprängladdning.	1	1.4E		1.4		LQ0	P130 LP101	PP67 L1	MP21
0413	PATRONER FÖR VAPEN, LÖS AMMUNITION	1	1.2C		1		LQ0	P130		MP22
0414	DRIVLADDNINGAR FÖR ARTILLERIPJÄSER	1	1.2C		1		LQ0	P130		MP22
0415	DRIVLADDNINGAR	1	1.2C		1		LQ0	P143	PP76	MP22
0417	PATRONER FÖR VAPEN FULLPROJEKTIL, eller PATRONER FÖR	1	1.3C		1		LQ0	P130		MP22
0418	BLOSS, YTTÄCKANDE	1	1.1G		1 (+13)		LQ0	P135		MP23
0419	BLOSS, YTTÄCKANDE	1	1.2G		1		LQ0	P135		MP23
0420	LUFTBLOSS	1	1.1G		1 (+13)		LQ0	P135		MP23
0421	LUFTBLOSS	1	1.2G		1		LQ0	P135		MP23
0424	PROJEKTILER, barlastade med spårlyjus.	1	1.3G		1		LQ0	P130 LP101	PP67 L1	MP23
0425	PROJEKTILER, barlastade med spårlyjus.	1	1.4G		1.4		LQ0	P130 LP101	PP67 L1	MP23
0426	PROJEKTILER, med centralladdning eller separeringsladdning.	1	1.2F		1 (+13)		LQ0	P130		MP23
0427	PROJEKTILER, med centralladdning eller separeringsladdning.	1	1.4F		1.4		LQ0	P130		MP23
0428	FÖREMÅL, PYROTEKNISKA, för tekniska ändamål.	1	1.1G		1 (+13)		LQ0	P135		MP23 MP24
0429	FÖREMÅL, PYROTEKNISKA, för tekniska ändamål.	1	1.2G		1		LQ0	P135		MP23 MP24
0430	FÖREMÅL, PYROTEKNISKA, för tekniska ändamål.	1	1.3G		1		LQ0	P135		MP23 MP24
0431	FÖREMÅL, PYROTEKNISKA, för tekniska ändamål.	1	1.4G		1.4		LQ0	P135		MP23 MP24
0432	FÖREMÅL, PYROTEKNISKA, för tekniska ändamål.	1	1.4S		1.4		LQ0	P135		MP23 MP24
0433	KRUTMASSA (KRUTPASTA), FUKTAD, med minst 17 vikt-% alkohol.	1	1.1C		1 (+13)	266	LQ0	P111		MP20
0434	PROJEKTILER, med centralladdning eller separeringsladdning.	1	1.2G		1		LQ0	P130 LP101	PP67 L1	MP23
0435	PROJEKTILER, med centralladdning eller separeringsladdning.	1	1.4G		1.4		LQ0	P130 LP101	PP67 L1	MP23
0436	RAKETER, med separeringsladdning.	1	1.2C		1		LQ0	P130 LP101	PP67 L1	MP22
0437	RAKETER, med separeringsladdning.	1	1.3C		1		LQ0	P130 LP101	PP67 L1	MP22
0438	RAKETER, med separeringsladdning.	1	1.4C		1.4		LQ0	P130 LP101	PP67 L1	MP22
0439	RSV-LADDNINGAR, utan sprängkapsel	1	1.2D		1		LQ0	P137	PP70	MP21
0440	RSV-LADDNINGAR, utan sprängkapsel	1	1.4D		1.4		LQ0	P137	PP70	MP21
0441	RSV-LADDNINGAR, utan sprängkapsel	1	1.4S		1.4		LQ0	P137	PP70	MP23
0442	LADDNINGAR FÖR SPRÄNGFOGNING, KOMMERSIELLA, utan sprängkapsel	1	1.1D		1 (+13)		LQ0	P137		MP21

UN tank		VAK/RID tank		Transport- kategori	Särbestämmelser för transport			Express- gods	Farlig- hets- nummer	UN-nr
Instruc- tioner	Särbestäm- melser	Tankkod	Särbestäm- melser		Kollin	Bulk	Lastning, lossning och hantering			
4.2.4.2	4.2.4.3	4.3	4.3.5, 6.8.4	1.1.3.1c)	7.2.4	7.3.3	7.5.11	7.6	5.3.2.3	
(10)	(11)	(12)	(13)	(15)	(16)	(17)	(18)	(19)	(20)	(1)
				1	W2 W3		CW1		1.1D	0401
				1	W2 W3		CW1		1.1D	0402
				2	W2		CW1		1.4G	0403
				4	W2		CW1	CE1	1.4S	0404
				4	W2		CW1	CE1	1.4S	0405
				1	W2 W3		CW1		1.3C	0406
				2	W2		CW1		1.4C	0407
				1	W2		CW1		1.1D	0408
				1	W2		CW1		1.2D	0409
				2	W2		CW1		1.4D	0410
				1	W2 W3		CW1		1.1D	0411
				2	W2		CW1		1.4E	0412
				1	W2		CW1		1.2C	0413
				1	W2		CW1		1.2C	0414
				1	W2		CW1		1.2C	0415
				1	W2		CW1		1.3C	0417
				1	W2		CW1		1.1G	0418
				1	W2		CW1		1.2G	0419
				1	W2		CW1		1.1G	0420
				1	W2		CW1		1.2G	0421
				1	W2		CW1		1.3G	0424
				2	W2		CW1		1.4G	0425
				1	W2		CW1		1.2F	0426
				2	W2		CW1		1.4F	0427
				1	W2		CW1		1.1G	0428
				1	W2		CW1		1.2G	0429
				1	W2		CW1		1.3G	0430
				2	W2		CW1	CE1	1.4G	0431
				4	W2		CW1	CE1	1.4S	0432
				1	W2		CW1		1.1C	0433
				1	W2		CW1		1.2G	0434
				2	W2		CW1		1.4G	0435
				1	W2		CW1		1.2C	0436
				1	W2		CW1		1.3C	0437
				2	W2		CW1		1.4C	0438
				1	W2		CW1		1.2D	0439
				2	W2		CW1		1.4D	0440
				4	W2		CW1	CE1	1.4S	0441
				1	W2		CW1		1.1D	0442

UN-nr	Benämning och beskrivning	Klass	Klassificeringskod	Förpackningsgrupp	Etiketter	Särbestämmer	Begränsade mängder	Förpackning		
								Förpackningsinstruktioner	Särbestämmer för förpackning	Bestämmer för samemballering
(1)	(2)	(3a)	(3b)	(4)	(5)	(6)	(7)	(8)	(9a)	(9b)
	3.1.2	2.2	2.2	2.1.1.3	5.2.2	3.3	3.4.6			
0443	LADDNINGAR FÖR SPRÄNGFOGNING, KOMMERSIELLA, utan sprängkapsel	1	1.2D		1		LQ0	P137		MP21
0444	LADDNINGAR FÖR SPRÄNGFOGNING, KOMMERSIELLA, utan sprängkapsel	1	1.4D		1.4		LQ0	P137		MP21
0445	LADDNINGAR FÖR SPRÄNGFOGNING, KOMMERSIELLA, utan sprängkapsel	1	1.4S		1.4		LQ0	P137		MP23
0446	DRIVLADDNINGSHYLSOR, BRÄNNBARA TOMMA, UTAN TÄNDHATT	1	1.4C		1.4		LQ0	P136		MP22
0447	DRIVLADDNINGSHYLSOR, BRÄNNBARA TOMMA, UTAN TÄNDHATT	1	1.3C		1		LQ0	P136		MP22
0448	5-MERKAPTOTETRAZOL-1-ÄTTIKSYRA	1	1.4C		1.4		LQ0	P114b		MP20
0449	VÄTSKETORPEDER, med eller utan sprängladdning.	1	1.1J		1 (+13)		LQ0	P101		MP23
0450	VÄTSKETORPEDER, med fullprojektil.	1	1.3J		1 (+13)		LQ0	P101		MP23
0451	TORPEDER, med sprängladdning.	1	1.1D		1 (+13)		LQ0	P130 LP101	PP67 L1	MP21
0452	ÖVNINGSGRANATER, hand eller gevär.	1	1.4G		1.4		LQ0	P141		MP23
0453	LINKASTARRAKETER	1	1.4G		1.4		LQ0	P130		MP23
0454	ÖVERFÖRINGSTÄNDARE	1	1.4S		1.4		LQ0	P142		MP23
0455	SPRÄNGKAPSLAR, ICKE-ELEKTRISKA	1	1.4S		1.4		LQ0	P131	PP68	MP23
0456	SPRÄNGKAPSLAR, ELEKTRISKA	1	1.4S		1.4		LQ0	P131		MP23
0457	SPRÄNGLADDNINGAR, PLASTBUNDNA	1	1.1D		1 (+13)		LQ0	P130		MP21
0458	SPRÄNGLADDNINGAR, PLASTBUNDNA	1	1.2D		1		LQ0	P130		MP21
0459	SPRÄNGLADDNINGAR, PLASTBUNDNA	1	1.4D		1.4		LQ0	P130		MP21
0460	SPRÄNGLADDNINGAR, PLASTBUNDNA	1	1.4S		1.4		LQ0	P130		MP23
0461	KOMPONENTER, TÄNDKEDJA, N.O.S.	1	1.1B		1 (+13)	178 274	LQ0	P101		MP2
0462	FÖREMÅL, EXPLOSIVA, N.O.S.	1	1.1C		1 (+13)	178 274	LQ0	P101		MP2
0463	FÖREMÅL, EXPLOSIVA, N.O.S.	1	1.1D		1 (+13)	178 274	LQ0	P101		MP2
0464	FÖREMÅL, EXPLOSIVA, N.O.S.	1	1.1E		1 (+13)	178 274	LQ0	P101		MP2
0465	FÖREMÅL, EXPLOSIVA, N.O.S.	1	1.1F		1 (+13)	178 274	LQ0	P101		MP2
0466	FÖREMÅL, EXPLOSIVA, N.O.S.	1	1.2C		1	178 274	LQ0	P101		MP2
0467	FÖREMÅL, EXPLOSIVA, N.O.S.	1	1.2D		1	178 274	LQ0	P101		MP2
0468	FÖREMÅL, EXPLOSIVA, N.O.S.	1	1.2E		1	178 274	LQ0	P101		MP2
0469	FÖREMÅL, EXPLOSIVA, N.O.S.	1	1.2F		1 (+13)	178 274	LQ0	P101		MP2
0470	FÖREMÅL, EXPLOSIVA, N.O.S.	1	1.3C		1	178 274	LQ0	P101		MP2
0471	FÖREMÅL, EXPLOSIVA, N.O.S.	1	1.4E		1.4	178 274	LQ0	P101		MP2
0472	FÖREMÅL, EXPLOSIVA, N.O.S.	1	1.4F		1.4	178 274	LQ0	P101		MP2
0473	EXPLOSIVÄMNEN, N.O.S.	1	1.1A	FÖRBUD						
0474	EXPLOSIVÄMNEN, N.O.S.	1	1.1C		1 (+13)	178 274	LQ0	P101		MP2
0475	EXPLOSIVÄMNEN, N.O.S.	1	1.1D		1 (+13)	178 274	LQ0	P101		MP2
0476	EXPLOSIVÄMNEN, N.O.S.	1	1.1G		1 (+13)	178 274	LQ0	P101		MP2
0477	EXPLOSIVÄMNEN, N.O.S.	1	1.3C		1 (+13)	178 274	LQ0	P101		MP2
0478	EXPLOSIVÄMNEN, N.O.S.	1	1.3G		1	178 274	LQ0	P101		MP2
0479	EXPLOSIVÄMNEN, N.O.S.	1	1.4C		1.4	178 274	LQ0	P101		MP2
0480	EXPLOSIVÄMNEN, N.O.S.	1	1.4D		1.4	178 274	LQ0	P101		MP2
0481	EXPLOSIVÄMNEN, N.O.S.	1	1.4S		1.4	178 274	LQ0	P101		MP2
0482	EXPLOSIVÄMNEN, MYCKET OKÄNSLIGA (ÄMNEN, EVI), N.O.S.	1	1.5D		1.5	178 274	LQ0	P101		MP2
0483	CYKLOTRIMETYLENTRINITRAMIN (CYKLONIT, HEXOGEN, RDX), OKÄNSLIGGJORD	1	1.1D		1 (+13)		LQ0	P112b P112c		MP20
0484	CYKLOTETRAMETYLENTRINITRAMIN (OKTOGEN, HMX), OKÄNSLIGGJORD	1	1.1D		1 (+13)		LQ0	P112b P112c		MP20
0485	EXPLOSIVÄMNEN, N.O.S.	1	1.4G		1.4	178 274	LQ0	P101		MP2
0486	FÖREMÅL, EXPLOSIVA, EXTREMT OKÄNSLIGA (FÖREMÅL EEI)	1	1.6N		1.6		LQ0	P101		MP23
0487	RÖKSIGNALER	1	1.3G		1		LQ0	P135		MP23
0488	ÖVNINGSAMMUNITION	1	1.3G		1		LQ0	P130 LP101	PP67 L1	MP23
0489	DINITROGLYKOLURIL	1	1.1D		1 (+13)		LQ0	P112b P112c		MP20
0490	NITROTRIAZOLON	1	1.1D		1 (+13)		LQ0	P112b P112c		MP20
0491	DRIVLADDNINGAR	1	1.4C		1.4		LQ0	P143	PP76	MP22
0492	KNALLSIGNALER FÖR JÄRNVÄG	1	1.3G		1		LQ0	P135		MP23
0493	KNALLSIGNALER FÖR JÄRNVÄG	1	1.4G		1.4		LQ0	P135		MP23

UN tank		VAK/RID tank		Transport- kategori	Särbestämmelser för transport			Express- gods	Farlig- hets- nummer	UN-nr	
Instruc- tioner	Särbestäm- melser	Tankkod	Särbestäm- melser		Kollin	Bulk	Lastning, lossning och hantering				
4.2.4.2 (10)	4.2.4.3 (11)	4.3 (12)	4.3.5, 6.8.4 (13)	1.1.3.1c) (15)	7.2.4 (16)	7.3.3 (17)	7.5.11 (18)	7.6 (19)	5.3.2.3 (20)	(1)	
				1	W2		CW1		1.2D	0443	
				2	W2		CW1		1.4D	0444	
				4	W2		CW1	CE1	1.4S	0445	
				2	W2		CW1		1.4C	0446	
				1	W2		CW1		1.3C	0447	
				2	W2		CW1		1.4C	0448	
				1	W2		CW1		1.1J	0449	
				1	W2		CW1		1.3J	0450	
				1	W2		CW1		1.1D	0451	
				2	W2		CW1		1.4G	0452	
				2	W2		CW1		1.4G	0453	
				4	W2		CW1	CE1	1.4S	0454	
				4	W2		CW1	CE1	1.4S	0455	
				4	W2		CW1	CE1	1.4S	0456	
				1	W2		CW1		1.1D	0457	
				1	W2		CW1		1.2D	0458	
				2	W2		CW1		1.4D	0459	
				4	W2		CW1	CE1	1.4S	0460	
				1	W2		CW1		1.1B	0461	
				1	W2		CW1		1.1C	0462	
				1	W2		CW1		1.1D	0463	
				1	W2		CW1		1.1E	0464	
				1	W2		CW1		1.1F	0465	
				1	W2		CW1		1.2C	0466	
				1	W2		CW1		1.2D	0467	
				1	W2		CW1		1.2E	0468	
				1	W2		CW1		1.2F	0469	
				1	W2		CW1		1.3C	0470	
				2	W2		CW1		1.4E	0471	
				2	W2		CW1		1.4F	0472	
				FÖRBUD							0473
				1	W2 W3		CW1		1.1C	0474	
				1	W2 W3		CW1		1.1D	0475	
				1	W2 W3		CW1		1.1G	0476	
				1	W2 W3		CW1		1.3C	0477	
				1	W2 W3		CW1		1.3G	0478	
				2	W2		CW1		1.4C	0479	
				2	W2		CW1		1.4D	0480	
				4	W2		CW1		1.4S	0481	
				1	W2		CW1		1.5D	0482	
				1	W2 W3		CW1		1.1D	0483	
				1	W2 W3		CW1		1.1D	0484	
				2	W2 W3		CW1		1.4G	0485	
				2	W2		CW1		1.6N	0486	
				1	W2		CW1		1.3G	0487	
				1	W2		CW1		1.3G	0488	
				1	W2 W3		CW1		1.1D	0489	
				1	W2 W3		CW1		1.1D	0490	
				2	W2		CW1		1.4C	0491	
				1	W2		CW1		1.3G	0492	
				2	W2		CW1		1.4G	0493	

UN-nr	Benämning och beskrivning	Klass	Klassificeringskod	Förpackningsgrupp	Etikettkoder	Särbestämnelser	Begränsade mängder	Förpackning		
								Förpackningsinstruktioner	Särbestämnelser för förpackning	Bestämnelser för samemballering
(1)	(2)	(3a)	(3b)	(4)	(5)	(6)	(7)	(8)	(9a)	(9b)
	3.1.2	2.2	2.2	2.1.1.3	5.2.2	3.3	3.4.6	4.1.4	4.1.4	4.1.10
0494	PERFORERINGSLADDNINGAR, utan sprängkapsel, för oljeborrhål	1	1.4D		1.4		LQ0	P101		MP21
0495	DRIVMEDEL, FLYTANDE	1	1.3C		1 (+13)	224	LQ0	P115	PP53 PP54 PP57 PP58	MP20
0496	OKTONAL	1	1.1D		1 (+13)		LQ0	P112b P112c		MP20
0497	DRIVMEDEL, FLYTANDE	1	1.1C		1 (+13)	224	LQ0	P115	PP53 PP54	MP20
0498	DRIVMEDEL, FAST	1	1.1C		1 (+13)		LQ0	P114b		MP20
0499	DRIVMEDEL, FAST	1	1.3C		1 (+13)		LQ0	P114b		MP20
0500	SPRÄNGKAPSLAR, ICKE-ELEKTRISKA, apterade	1	1.4S		1.4		LQ0	P131		MP23
0501	DRIVMEDEL, FAST	1	1.4C		1.4		LQ0	P114b		MP20
0502	RAKETER, inert stridsdel	1	1.2C		1		LQ0	P130 LP101	PP67 L1	MP22
0503	GASGENERATORER FÖR KROCKKUDDAR, PYROTEKNISKA, eller KROCKKUDDEMODULER, PYROTEKNISKA, eller BÄLTESSTRÄCKARE, PYROTEKNISKA	1	1.4G		1.4	289	LQ0	P135		MP23
0504	IH-TETRAZOL	1	1.1D		1 (+13)		LQ0	P112c	PP48	MP20
1001	ACETYLEN, LÖST	2	4F		2.1 (+13)		LQ0	P200		MP9
1002	LUFT, KOMPRIMERAD (TRYCKLUFT)	2	1A		2.2 (+13)	292	LQ1	P200		MP9
1003	LUFT, KYLD, FLYTANDE	2	3O		2.2+5.1 (+13)		LQ0	P203		MP9
1005	AMMONIAK, VATTENFRI	2	2TC		2.3+8 (+13)	23	LQ0	P200		MP9
1006	ARGON, KOMPRIMERAD	2	1A		2.2 (+13)		LQ1	P200		MP9
1008	BORTRIFLUORID, KOMPRIMERAD	2	1TC		2.3+8 (+13)		LQ0	P200		MP9
1009	BROMTRIFLUORMETAN (KÖLDMEDIUM R 13B1)	2	2A		2.2 (+13)		LQ1	P200		MP9
1010	1,2-BUTADIEN, STABILISERAD, eller 1,3-BUTADIEN, STABILISERAD, eller BLANDNINGAR AV 1,3-BUTADIEN OCH KOLVÄTEN, STABILISERADE, med ett ångtryck vid 70 °C på högst 1,1 MPa (11 bar) och en densitet vid 50 °C på minst 0,525 kg/l.	2	2F		2.1 (+13)	618	LQ0	P200		MP9
1011	BUTAN	2	2F		2.1 (+13)		LQ0	P200		MP9
1012	1-BUTEN eller cis-2-BUTEN eller trans-2-BUTEN eller BUTENER, BLANDNING	2	2F		2.1 (+13)		LQ0	P200		MP9
1013	KOLDIOXID	2	2A		2.2 (+13)	584	LQ1	P200		MP9
1014	KOLDIOXID OCH SYRE, BLANDNING, KOMPRIMERAD	2	1O		2.2+5.1 (+13)		LQ0	P200		MP9
1015	KOLDIOXID OCH DIKVÄVEOXID, BLANDNING	2	2A		2.2 (+13)		LQ1	P200		MP9
1016	KOLMONOXID, KOMPRIMERAD	2	1TF		2.3+2.1 (+13)		LQ0	P200		MP9
1017	KLOR	2	2TC		2.3+8 (+13)		LQ0	P200		MP9
1018	KLORDIFLUORMETAN (KÖLDMEDIUM R 22)	2	2A		2.2 (+13)		LQ1	P200		MP9
1020	KLORPENTAFLUORETAN (KÖLDMEDIUM R 115)	2	2A		2.2 (+13)		LQ1	P200		MP9



UN tank		VAK/RID tank		Transport- kategori	Särbestämmelser för transport			Express- gods	Farlig- hets- nummer	UN-nr
Instruc- tioner	Särbestäm- melser	Tankkod	Särbestäm- melser		Kollin	Bulk	Lastning, lossning och hantering			
4.2.4.2 (10)	4.2.4.3 (11)	4.3 (12)	4.3.5, 6.8.4 (13)	1.1.3.1c) (15)	7.2.4 (16)	7.3.3 (17)	7.5.11 (18)	7.6 (19)	5.3.2.3 (20)	(1)
				2	W2		CW1		1.4D	0494
				1	W2		CW1		1.3C	0495
				1	W2 W3		CW1		1.1D	0496
				1	W2		CW1		1.1C	0497
				1	W2		CW1		1.1C	0498
				1	W2		CW1		1.3C	0499
				4	W2		CW1	CE1	1.4S	0500
				2	W2		CW1		1.4C	0501
				1	W2		CW1		1.2C	0502
				2	W2		CW1		1.4G	0503
				1	W2		CW1		1.1D	0504
		PxBN	TU17	2			CW9 CW10	CE2	239	1001
		CxBN(M)		3			CW9 CW10	CE3	20	1002
T75	TP22	RxBN	TU7 TU19 TM6	3	W5		CW9 CW11 CW30	CE2	225	1003
T50		PxBH(M)	TE1 TM6	1			CW9 CW10		268	1005
		CxBN(M)		3			CW9 CW10	CE3	20	1006
		CxBH(M)	TE1	1			CW9 CW10		268	1008
T50		PxBN(M)	TM6	3			CW9 CW10	CE3	20	1009
T50		PxBN(M)	TM6	2			CW9 CW10	CE3	239	1010
T50		PxBN(M)	TM6	2			CW9 CW10	CE3	23	1011
T50		PxBN(M)	TM6	2			CW9 CW10	CE3	23	1012
		PxBN(M)	TM6	3			CW9 CW10	CE3	20	1013
		CxBN(M)		3			CW9 CW10	CE3	25	1014
		PxBN(M)	TM6	3			CW9 CW10	CE3	20	1015
		CxBH(M)	TE1	1			CW9 CW10		263	1016
T50	TP19	P22DH(M)	TE1 TM6	1			CW9 CW10		268	1017
T50		PxBN(M)	TM6	3			CW9 CW10	CE3	20	1018
T50		PxBN(M)	TM6	3			CW9 CW10	CE3	20	1020

UN-nr	Benämning och beskrivning	Klass	Klassificeringskod	Förpackningsgrupp	Etikettkoder	Särbestämmer	Begränsade mängder	Förpackning		
								Förpackningsinstruktioner	Särbestämmer för förpackning	Bestämmer för samemballering
(1)	3.1.2 (2)	2.2 (3a)	2.2 (3b)	2.1.1.3 (4)	5.2.2 (5)	3.3 (6)	3.4.6 (7)	4.1.4 (8)	4.1.4 (9a)	4.1.10 (9b)
1021	1-KLOR-1,2,2,2-TETRAFLUORETAN (KÖLDMEDIUM R 124)	2	2A		2.2 (+13)		LQ1	P200		MP9
1022	KLORTRIFLUORMETAN (KÖLDMEDIUM R 13)	2	2A		2.2 (+13)		LQ1	P200		MP9
1023	KOLGAS, KOMPRIMERAD	2	1TF		2.3+2.1		LQ0	P200		MP9
1026	DICYAN	2	2TF		2.3+2.1		LQ0	P200		MP9
1027	CYKLOPROPAN	2	2F		2.1 (+13)		LQ0	P200		MP9
1028	DIKLORIDFLUORMETAN (KÖLDMEDIUM R 12)	2	2A		2.2 (+13)		LQ1	P200		MP9
1029	DIKLORFLUORMETAN (KÖLDMEDIUM R 21)	2	2A		2.2 (+13)		LQ1	P200		MP9
1030	1,1-DIFLUORETAN (KÖLDMEDIUM R 152a)	2	2F		2.1 (+13)		LQ0	P200		MP9
1032	DIMETYLAMIN, VATTENFRI	2	2F		2.1 (+13)		LQ0	P200		MP9
1033	DIMETYLETER	2	2F		2.1 (+13)		LQ0	P200		MP9
1035	ETAN	2	2F		2.1 (+13)		LQ0	P200		MP9
1036	ETYLAMIN	2	2F		2.1 (+13)		LQ0	P200		MP9
1037	ETYLKLORID	2	2F		2.1 (+13)		LQ0	P200		MP9
1038	ETEN, KYLD, FLYTANDE	2	3F		2.1 (+13)		LQ0	P203		MP9
1039	ETYLMETYLETER	2	2F		2.1 (+13)		LQ0	P200		MP9
1040	ETYLENOXID	2	2TF		2.3+2.1		LQ0	P200		MP9
1040	ETYLENOXID MED KVÄVE upp till ett totalt tryck av 1 Mpa (10 bar) vid 50 °C	2	2TF		2.3+2.1 (+13)		LQ0	P200		MP9
1041	ETYLENOXID OCH KOLDIOXID, BLANDNING, med mer än 9 % dock högst 87 % etylenoxid	2	2F		2.1 (+13)		LQ0	P200		MP9
1043	GÖDSELMEDEL, LÖSNING, med fri ammoniak	2			2.2	642				
1044	BRANDSLÄCKARE, med komprimerad eller kondenserad gas.	2	6A		2.2	225 594	LQ0	P003		MP9
1045	FLUOR, KOMPRIMERAD	2	1TOC		2.3+5.1+8		LQ0	P200		MP9
1046	HELIUM, KOMPRIMERAD	2	1A		2.2 (+13)		LQ1	P200		MP9
1048	VÄTEBROMID, VATTENFRI	2	2TC		2.3+8 (+13)		LQ0	P200		MP9
1049	VÄTE, KOMPRIMERAD	2	1F		2.1 (+13)		LQ0	P200		MP9
1050	VÄTEKLORID, VATTENFRI	2	2TC		2.3+8 (+13)		LQ0	P200		MP9
1051	CYANVÄTE, STABILISERAT, med högst 3% vatten.	6.1	TF1	I	6.1+3	603	LQ0	P200		MP2
1052	VÄTEFLUORID, VATTENFRI	8	CT1	I	8+6.1		LQ0	P200		MP2
1053	SVAVELVÄTE	2	2TF		2.3+2.1 (+13)		LQ0	P200		MP9

UN tank		VAK/RID tank		Transport- kategori	Särbestämmelser för transport			Express- gods	Farlig- hets- nummer	UN-nr
Instruc- tioner	Särbestäm- melser	Tankkod	Särbestäm- melser		Kollin	Bulk	Lastning, lossning och hantering			
4.2.4.2	4.2.4.3	4.3	4.3.5, 6.8.4	1.1.3.1c)	7.2.4	7.3.3	7.5.11	7.6	5.3.2.3	
(10)	(11)	(12)	(13)	(15)	(16)	(17)	(18)	(19)	(20)	(1)
T50		PxBN(M)	TM6	3			CW9 CW10	CE3	20	1021
		PxBN(M)	TM6	3			CW9 CW10	CE3	20	1022
		CxBH(M)	TE1	1			CW9 CW10		263	1023
		PxBH(M)	TE1 TM6	1			CW9 CW10		263	1026
T50		PxBN(M)	TM6	2			CW9 CW10	CE3	23	1027
T50		PxBN(M)	TM6	3			CW9 CW10	CE3	20	1028
T50		PxBN(M)	TM6	3			CW9 CW10	CE3	20	1029
T50		PxBN(M)	TM6	2			CW9 CW10	CE3	23	1030
T50		PxBN(M)	TM6	2			CW9 CW10	CE3	23	1032
T50		PxBN(M)	TM6	2			CW9 CW10	CE3	23	1033
		PxBN(M)	TM6	2			CW9 CW10	CE3	23	1035
T50		PxBN(M)	TM6	2			CW9 CW10	CE3	23	1036
T50		PxBN(M)	TM6	2			CW9 CW10	CE3	23	1037
T75		RxBN	TU18 TM6	2	W5		CW9 CW11	CE2	223	1038
		PxBN(M)	TM6	2			CW9 CW10	CE3	23	1039
				1			CW9 CW10		263	1040
T50	TP20	PxBH(M)	TE1 TM6	1			CW9 CW10		263	1040
T50		PxBN(M)	TM6	2			CW9 CW10	CE3	239	1041
										1043
				3			CW9	CE2	20	1044
				1			CW9 CW10		265	1045
		CxBN(M)		3			CW9 CW10	CE3	20	1046
		PxBH(M)	TE1 TM6	1			CW9 CW10		268	1048
		CxBN(M)		2			CW9 CW10	CE3	23	1049
		PxBH(M)	TE1 TM6	1			CW9 CW10		268	1050
				0			CW13 CW28 CW31		663	1051
T10	TP2	L21DH(+)	TU14 TU34 TC1 TE1 TE17 TT4 TM3 TM5	1			CW13 CW28		886	1052
		PxDH(M)	TE1 TM6	1			CW9 CW10		263	1053

UN-nr	Benämning och beskrivning	Klass	Klassificeringskod	Förpackningsrupp	Etikettkoder	Särbestäm- melser	Begrän- sade mängder	Förpackning		
								Förpacknings- instruc- tioner	Särbestä- m- elser för förpack-	Bestäm- melser för samem- ballering
(1)	3.1.2 (2)	2.2 (3a)	2.2 (3b)	2.1.1.3 (4)	5.2.2 (5)	3.3 (6)	3.4.6 (7)	4.1.4 (8)	4.1.4 (9a)	4.1.10 (9b)
1055	ISOBUTYLEN	2	2F		2.1 (+13)		LQ0	P200		MP9
1056	KRYPTON, KOMPRIMERAD	2	1A		2.2 (+13)		LQ1	P200		MP9
1057	TÄNDARE eller REFILLER TILL TÄNDARE (cigaretter), innehållande brandfarlig gas.	2	6F		2.1		LQ0	P205		MP9
1058	KONDENSERADE GASER, ej brandfarliga, trycksatta med kväve, koldioxid eller luft.	2	2A		2.2 (+13)		LQ1	P200		MP9
1060	METYLACETYLEN- OCH PROPADIENBLANDNING, STABILISERAD som blandning P1 eller blandning P2	2	2F		2.1 (+13)	581	LQ0	P200		MP9
1061	METYLAMIN, VATTENFRI	2	2F		2.1 (+13)		LQ0	P200		MP9
1062	METYLBROMID	2	2T		2.3 (+13)	23	LQ0	P200		MP9
1063	METYLKLORID (KÖLDMEDIUM R40)	2	2F		2.1 (+13)		LQ0	P200		MP9
1064	METYLMERKAPTAN	2	2TF		2.3+2.1 (+13)		LQ0	P200		MP9
1065	NEON, KOMPRIMERAD	2	1A		2.2 (+13)		LQ1	P200		MP9
1066	KVÄVE, KOMPRIMERAD	2	1A		2.2 (+13)		LQ1	P200		MP9
1067	DIKVÄVETETROXID (KVÄVEDIOXID)	2	2TOC		2.3+5.1+8 (+13)		LQ0	P200		MP9
1069	NITROSYLKLORID	2	2TC		2.3+8		LQ0	P200		MP9
1070	DIKVÄVEOXID	2	2O		2.2+5.1 (+13)	584	LQ0	P200		MP9
1071	OLJEGAS, KOMPRIMERAD	2	1TF		2.3+2.1 (+13)		LQ0	P200		MP9
1072	SYRE (OXYGEN), KOMPRIMERAD	2	1O		2.2+5.1 (+13)		LQ0	P200		MP9
1073	SYRE (OXYGEN), KYLD, FLYTANDE	2	3O		2.2+5.1 (+13)		LQ0	P203		MP9
1075	PETROLEUMGASER, KONDENSERADE	2	2F		2.1 (+13)	274 583 639	LQ0	P200		MP9
1076	FOSGEN	2	2TC		2.3+8 (+13)		LQ0	P200		MP9
1077	PROPYLEN	2	2F		2.1 (+13)		LQ0	P200		MP9
1078	KÖLDMEDIUM N.O.S. som blandning F1, F2 eller F3	2	2A		2.2 (+13)	274 582	LQ1	P200		MP9
1079	SVAVELDIOXID	2	2TC		2.3+8 (+13)		LQ0	P200		MP9
1080	SVAVELHEXAFLUORID	2	2A		2.2 (+13)		LQ1	P200		MP9
1081	TETRAFLUORETYLEN, STABILISERAD	2	2F		2.1		LQ0	P200		MP9
1082	TRIFLUORKLORETYLEN, STABILISERAD	2	2TF		2.3+2.1 (+13)		LQ0	P200		MP9
1083	TRIMETYLAMIN, VATTENFRI	2	2F		2.1 (+13)		LQ0	P200		MP9
1085	VINYLBROMID, STABILISERAD	2	2F		2.1 (+13)		LQ0	P200		MP9
1086	VINYLKLORID, STABILISERAD.	2	2F		2.1 (+13)		LQ0	P200		MP9

UN tank		VAK/RID tank		Transport- kategori	Särbestämmelser för transport			Express- gods	Farlig- hets- nummer	UN-nr
Instruc- tioner	Särbestäm- melser	Tankkod	Särbestäm- melser		Kollin	Bulk	Lastning, lossning och hantering			
4.2.4.2	4.2.4.3	4.3	4.3.5, 6.8.4	1.1.3.1c)	7.2.4	7.3.3	7.5.11	7.6	5.3.2.3	
(10)	(11)	(12)	(13)	(15)	(16)	(17)	(18)	(19)	(20)	(1)
T50		PxBN(M)	TM6	2			CW9 CW10	CE3	23	1055
		CxBN(M)		3			CW9 CW10	CE3	20	1056
				2			CW9	CE2	23	1057
		PxBN(M)	TM6	3			CW9 CW10	CE3	20	1058
T50		PxBN(M)	TM6	2			CW9 CW10	CE3	239	1060
T50		PxBN(M)	TM6	2			CW9 CW10	CE3	23	1061
T50		PxBH(M)	TE1 TM6	1			CW9 CW10		26	1062
T50		PxBN(M)	TM6	2			CW9 CW10	CE3	23	1063
T50		PxDH(M)	TE1 TM6	1			CW9 CW10		263	1064
		CxBN(M)		3			CW9 CW10	CE3	20	1065
		CxBN(M)		3			CW9 CW10	CE3	20	1066
T50	TP21	PxBH	TU17 TE1 TM6	1			CW9 CW10		265	1067
				1			CW9 CW10		268	1069
		PxBN(M)	TM6	3			CW9 CW10	CE3	25	1070
		CxBH(M)	TE1	1			CW9 CW10		263	1071
		CxBN(M)		3			CW9 CW10	CE3	25	1072
T75	TP22	RxBN	TU7 TU19 TM6	3	W5		CW9 CW11 CW30	CE2	225	1073
T50		PxBN(M)	TM6	2			CW9 CW10	CE3	23	1075
		P22DH	TU17 TE1 TM6	1			CW9 CW10		268	1076
T50		PxBN(M)	TM6	2			CW9 CW10	CE3	23	1077
T50		PxBN(M)	TM6	3			CW9 CW10	CE3	20	1078
T50	TP19	PxDH(M)	TE1 TM6	1			CW9 CW10		268	1079
		PxBN(M)	TM6	3			CW9 CW10	CE3	20	1080
				2			CW9 CW10	CE3	239	1081
T50		PxBH(M)	TE1 TM6	1			CW9 CW10		263	1082
T50		PxBN(M)	TM6	2			CW9 CW10	CE3	23	1083
T50		PxBN(M)	TM6	2			CW9 CW10	CE3	239	1085
T50		PxBN(M)	TM6	2			CW9 CW10	CE3	239	1086

UN-nr	Benämning och beskrivning	Klass	Klassificeringskod	Förpackningsgrupp	Etiketter	Särbestäm- melser	Begrän- sade mängder	Förpackning		
								Förpackningsinstruc- tioner 4.1.4	Särbestä- m-melser för förpack- 4.1.4	Bestäm- melser för sammen- ballering 4.1.10
(1)	3.1.2 (2)	2.2 (3a)	2.2 (3b)	2.1.1.3 (4)	5.2.2 (5)	3.3 (6)	3.4.6 (7)	(8)	(9a)	(9b)
1087	METYLVINYLETER, STABILISERAD	2	2F		2.1 (+13)		LQ0	P200		MP9
1088	ACETAL	3	F1	II	3		LQ4	P001 IBC02 R001		MP19
1089	ACETALDEHYD	3	F1	I	3		LQ3	P001		MP7 MP17
1090	ACETON	3	F1	II	3		LQ4	P001 IBC02 R001		MP19
1091	ACETONLJOR	3	F1	II	3		LQ4	P001 IBC02 R001		MP19
1092	AKROLEIN, STABILISERAD	6.1	TF1	I	6.1+3		LQ0	P601 PR3		MP8 MP17
1093	AKRYLNITRIL, STABILISERAD	3	FT1	I	3+6.1		LQ0	P001		MP7 MP17
1098	ALLYLALKOHOL	6.1	TF1	I	6.1+3		LQ0	P602		MP8 MP17
1099	ALLYLBROMID	3	FT1	I	3+6.1		LQ0	P001		MP7 MP17
1100	ALLYLKLORID	3	FT1	I	3+6.1		LQ0	P001		MP7 MP17
1104	AMYLACETATER	3	F1	III	3		LQ7	P001 IBC03 LP01 R001		MP19
1105	PENTANOLER	3	F1	II	3		LQ4	P001 IBC02 R001		MP19
1105	PENTANOLER	3	F1	III	3		LQ7	P001 IBC03 LP01 R001		MP19
1106	AMYLAMINER	3	FC	II	3+8		LQ4	P001 IBC02		MP19
1106	AMYLAMIN	3	FC	III	3+8		LQ7	P001 IBC03 R001		MP19
1107	AMYLKLORIDER	3	F1	II	3		LQ4	P001 IBC02 R001		MP19
1108	1-PENTEN (n-AMYLEN)	3	F1	I	3		LQ3	P001		MP7 MP17
1109	AMYLFORMIATER	3	F1	III	3		LQ7	P001 IBC03 LP01 R001		MP19
1110	n-AMYLMETYLKETON	3	F1	III	3		LQ7	P001 IBC03 LP01 R001		MP19
1111	AMYLMERKAPTANER	3	F1	II	3		LQ4	P001 IBC02 R001		MP19
1112	AMYLNITRATER	3	F1	III	3		LQ7	P001 IBC03 LP01 R001		MP19

UN tank		VAK/RID tank		Transport- kategori	Särbestämmelser för transport			Express- gods	Farlig- hets- nummer	UN-nr
Instruc- tioner	Särbestäm- melser	Tankkod	Särbestäm- melser		Kollin	Bulk	Lastning, lossning och hantering			
4.2.4.2	4.2.4.3	4.3	4.3.5, 6.8.4	1.1.3.1c)	7.2.4	7.3.3	7.5.11	7.6	5.3.2.3	
(10)	(11)	(12)	(13)	(15)	(16)	(17)	(18)	(19)	(20)	(1)
T50		PxBN(M)	TM6	2			CW9 CW10	CE3	239	1087
T4	TP1	LGBF		2				CE7	33	1088
T11	TP2 TP7	L4BN	TU8	1					33	1089
T4	TP1	LGBF		2				CE7	33	1090
T4	TP1 TP8	LGBF		2				CE7	33	1091
T14	TP2 TP7 TP13	L10CH	TU14 TU15 TE1	1			CW13 CW28 CW31		663	1092
T14	TP2 TP13	L10CH	TU14 TU15 TE1	1			CW13 CW28		336	1093
T14	TP2 TP13	L10CH	TU14 TU15 TE1	1			CW13 CW28 CW31		663	1098
T14	TP2 TP13	L10CH	TU14 TU15 TE1	1			CW13 CW28		336	1099
T14	TP2 TP13	L10CH	TU14 TU15 TE1	1			CW13 CW28		336	1100
T2	TP1	LGBF		3				CE4	30	1104
T4	TP1 TP29	LGBF		2				CE7	33	1105
T2	TP1	LGBF		3				CE4	30	1105
T7	TP1	L4BH	TE1 TE15	2				CE7	338	1106
T4	TP1	L4BN		3				CE4	38	1106
T4	TP1	LGBF		2				CE7	33	1107
T11	TP2	L4BN		1					33	1108
T2	TP1	LGBF		3				CE4	30	1109
T2	TP1	LGBF		3				CE4	30	1110
T4	TP1	LGBF		2				CE7	33	1111
T2	TP1	LGBF		3				CE4	30	1112

UN-nr	Benämning och beskrivning	Klass	Klassificeringskod	Förpackningsgrupp	Etiket	Särbestämmer	Begränsade mängder	Förpackning		
								Förpackningsinstruktioner	Särbestämmer för förpackning	Bestämmer för samemballering
(1)	3.1.2 (2)	(3a)	(3b)	(4)	(5)	(6)	(7)	(8)	(9a)	(9b)
1113	AMYLNITRITER	3	F1	II	3		LQ4	P001 IBC02 R001		MP19
1114	BENSEN	3	F1	II	3		LQ4	P001 IBC02 R001		MP19
1120	BUTANOLER	3	F1	II	3		LQ4	P001 IBC02 R001		MP19
1120	BUTANOLER	3	F1	III	3		LQ7	P001 IBC03 LP01 R001		MP19
1123	BUTYLACETATER	3	F1	II	3		LQ4	P001 IBC02 R001		MP19
1123	BUTYLACETATER	3	F1	III	3		LQ7	P001 IBC03 LP01 R001		MP19
1125	n-BUTYLAMIN	3	FC	II	3+8		LQ4	P001 IBC02		MP19
1126	1-BROMBUTAN	3	F1	II	3		LQ4	P001 IBC02 R001		MP19
1127	KLORBUTANER	3	F1	II	3		LQ4	P001 IBC02 R001		MP19
1128	n-BUTYLFORMIAT	3	F1	II	3		LQ4	P001 IBC02 R001		MP19
1129	BUTYRALDEHYD	3	F1	II	3		LQ4	P001 IBC02 R001		MP19
1130	KAMFEROLJA	3	F1	III	3		LQ7	P001 IBC03 LP01 R001		MP19
1131	KOLDISULFID	3	FT1	I	3+6.1		LQ0	P001	PP31	MP7 MP17
1133	LIM, med brandfarlig vätska (ångtryck vid 50 °C över 175 kPa)	3	F1	I	3	640	LQ3	P001		MP7 MP17
1133	LIM, med brandfarlig vätska (ångtryck vid 50 °C över 110 kPa men högst 175 kPa)	3	F1	I	3	640	LQ3	P001		MP7 MP17
1133	LIM, med brandfarlig vätska (ångtryck vid 50 °C över 110 kPa men högst 175 kPa)	3	F1	II	3	640	LQ6	P001	PP1	MP19
1133	LIM, med brandfarlig vätska (ångtryck vid 50 °C över 110 kPa)	3	F1	II	3	640	LQ6	P001 IBC02 R001	PP1	MP19
1133	LIM, med brandfarlig vätska (ej trögflytande)	3	F1	III	3	640	LQ7	P001 IBC03 LP01 R001		MP19
1133	LIM, med brandfarlig vätska (med flampunkt under 23 °C och trögflytande enligt 2.2.3.1.4) (ångtryck vid 50 °C över 175 kPa)	3	F1	III	3	640	LQ7	P001 LP01 R001	PP1	MP19
1133	LIM, med brandfarlig vätska (med flampunkt under 23 °C och trögflytande enligt 2.2.3.1.4) (ångtryck vid 50 °C över 110 kPa men högst 175 kPa)	3	F1	III	3	640	LQ7	P001 LP01 R001	PP1	MP19
1133	LIM, med brandfarlig vätska (med flampunkt under 23 °C och trögflytande enligt 2.2.3.1.4) (ångtryck vid 50 °C över 110 kPa)	3	F1	III	3	640	LQ7	P001 IBC02 LP01 R001	PP1	MP19



UN tank		VAK/RID tank		Transport- kategori	Särbestämmelser för transport			Express- gods	Farlig- hets- nummer	UN-nr
Instruc- tioner	Särbestäm- melser	Tankkod	Särbestäm- melser		Kollin	Bulk	Lastning, lossning och hantering			
4.2.4.2	4.2.4.3	4.3	4.3.5, 6.8.4	1.1.3.1c)	7.2.4	7.3.3	7.5.11	7.6	5.3.2.3	
(10)	(11)	(12)	(13)	(15)	(16)	(17)	(18)	(19)	(20)	(1)
T4	TP1	LGBF		2				CE7	33	1113
T4	TP1	LGBF		2				CE7	33	1114
T4	TP1 TP29	LGBF		2				CE7	33	1120
T2	TP1	LGBF		3				CE4	30	1120
T4	TP1	LGBF		2				CE7	33	1123
T2	TP1	LGBF		3				CE4	30	1123
T7	TP1	L4BH	TE1 TE15	2				CE7	338	1125
T4	TP1	LGBF		2				CE7	33	1126
T4	TP1	LGBF		2				CE7	33	1127
T4	TP1	LGBF		2				CE7	33	1128
T4	TP1	LGBF		2				CE7	33	1129
T2	TP1	LGBF		3				CE4	30	1130
T14	TP2 TP7 TP13	L10CH	TU14 TU15 TE1	1			CW13 CW28		336	1131
T11	TP1 TP8 TP27	L4BN		1					33	1133
T11	TP1 TP8 TP27	L1,5BN		1					33	1133
T4	TP1 TP8	L1,5BN		2				CE7	33	1133
T4	TP1 TP8	LGBF		2				CE7	33	1133
T2	TP1	LGBF		3				CE4	30	1133
T2	TP1	L4BN		3				CE4	33	1133
T2	TP1	L1,5BN		3				CE4	33	1133
T2	TP1	LGBF		3				CE4	33	1133

UN-nr	Benämning och beskrivning	Klass	Klassificeringskod	Förpackningsgrupp	Etiketter	Särbestämmer	Begränsade mängder	Förpackning		
								Förpackningsinstruktioner	Särbestämmer för förpackning	Bestämmer för samemballering
(1)	(2)	(3a)	(3b)	(4)	(5)	(6)	(7)	(8)	(9a)	(9b)
1134	KLORBENSEN	3	F1	III	3		LQ7	P001 IBC03 LP01 R001		MP19
1135	ETYLENKLORHYDRIN	6.1	TF1	I	6.1+3		LQ0	P001		MP8 MP17
1136	TJÄRKOLSDESTILLAT, BRANDFARLIG	3	F1	II	3		LQ4	P001 IBC02 R001		MP19
1136	TJÄRKOLSDESTILLAT, BRANDFARLIG	3	F1	III	3		LQ7	P001 IBC03 LP01 R001		MP19
1139	TÄCKLÖSNING (inkl ytbehandling eller beläggning som används i industriellt eller annat syfte, såsom underreksbehandling av fordon, beklädnad i fat eller tunnor) (ångtryck vid 50 °C över 175 kPa)	3	F1	I	3	640	LQ3	P001		MP7 MP17
1139	TÄCKLÖSNING (inkl ytbehandling eller beläggning som används i industriellt eller annat syfte, såsom underreksbehandling av fordon, beklädnad i fat eller tunnor) (ångtryck vid 50 °C över 110 kPa men högst 175 kPa)	3	F1	I	3	640	LQ3	P001		MP7 MP17
1139	TÄCKLÖSNING (inkl ytbehandling eller beläggning som används i industriellt eller annat syfte, såsom underreksbehandling av fordon, beklädnad i fat eller tunnor) (ångtryck vid 50 °C över 110 kPa men högst 175 kPa)	3	F1	II	3	640	LQ6	P001		MP19
1139	TÄCKLÖSNING (inkl ytbehandling eller beläggning som används i industriellt eller annat syfte, såsom underreksbehandling av fordon, beklädnad i fat eller tunnor) (ångtryck vid 50 °C högst 110 kPa)	3	F1	II	3	640	LQ6	P001 IBC02 R001		MP19
1139	TÄCKLÖSNING (inkl ytbehandling eller beläggning som används i industriellt eller annat syfte, såsom underreksbehandling av fordon, beklädnad i fat eller tunnor) (ej)	3	F1	III	3	640	LQ7	P001 IBC03 LP01 R001		MP19
1139	TÄCKLÖSNING (inkl ytbehandling eller beläggning som används i industriellt eller annat syfte, såsom underreksbehandling av fordon, beklädnad i fat eller tunnor) (med flampunkt under 23 °C och trögflytande enligt 2.2.3.1.4) (ångtryck vid 50 °C över 175 kPa)	3	F1	III	3	640	LQ7	P001 LP01 R001		MP19
1139	TÄCKLÖSNING (inkl ytbehandling eller beläggning som används i industriellt eller annat syfte, såsom underreksbehandling av fordon, beklädnad i fat eller tunnor) (med flampunkt under 23 °C och trögflytande enligt 2.2.3.1.4) (ångtryck vid 50 °C över 110 kPa men högst 175 kPa)	3	F1	III	3	640	LQ7	P001 LP01 R001		MP19
1139	TÄCKLÖSNING (inkl ytbehandling eller beläggning som används i industriellt eller annat syfte, såsom underreksbehandling av fordon, beklädnad i fat eller tunnor) (med flampunkt under 23 °C och trögflytande enligt 2.2.3.1.4) (ångtryck vid 50 °C högst 110 kPa)	3	F1	III	3	640	LQ7	P001 IBC02 LP01 R001		MP19
1143	KROTONALDEHYD, STABILISERAD	6.1	TF1	I	6.1+3		LQ0	P001		MP8 MP17

UN tank		VAK/RID tank		Transport- kategori	Särbestämmelser för transport			Express- gods	Farlig- hets- nummer	UN-nr
Instruc- tioner	Särbestäm- melser	Tankkod	Särbestäm- melser		Kollin	Bulk	Lastning, lossning och hantering			
4.2.4.2	4.2.4.3	4.3	4.3.5, 6.8.4	1.1.3.1c)	7.2.4	7.3.3	7.5.11	7.6	5.3.2.3	
(10)	(11)	(12)	(13)	(15)	(16)	(17)	(18)	(19)	(20)	(1)
T2	TP1	LGBF		3				CE4	30	1134
T14	TP2 TP13	L10CH	TU14 TU15 TE1	1			CW13 CW28 CW31		663	1135
T4	TP1	LGBF		2				CE7	33	1136
T4	TP1 TP29	LGBF		3				CE4	30	1136
T11	TP1 TP8 TP27	L4BN		1					33	1139
T11	TP1 TP8 TP27	L1,5BN		1					33	1139
T4	TP1 TP8	L1,5BN		2				CE7	33	1139
T4	TP1 TP8	LGBF		2				CE7	33	1139
T2	TP1	LGBF		3				CE4	30	1139
T2	TP1	L4BN		3				CE4	33	1139
T2	TP1	L1,5BN		3				CE4	33	1139
T2	TP1	LGBF		3				CE4	33	1139
T14	TP2 TP13	L10CH	TU14 TU15 TE1	1			CW13 CW28 CW31		663	1143

UN-nr	Benämning och beskrivning	Klass	Klassificeringskod	Förpackningsgrupp	Etiketter	Särbestämmer	Begränsade mängder	Förpackning		
								Förpackningsinstruktioner	Särbestämmer för förpackning	Bestämmer för samemballering
(1)	3.1.2 (2)	2.2 (3a)	2.2 (3b)	2.1.1.3 (4)	5.2.2 (5)	3.3 (6)	3.4.6 (7)	4.1.4 (8)	4.1.4 (9a)	4.1.10 (9b)
1144	KROTONYLEN	3	F1	I	3		LQ3	P001		MP7 MP17
1145	CYKLOHEXAN	3	F1	II	3		LQ4	P001 IBC02 R001		MP19
1146	CYKLOPENTAN	3	F1	II	3		LQ4	P001 IBC02 R001		MP19
1147	DEKAHYDRONAFТАLEN	3	F1	III	3		LQ7	P001 IBC03 LP01 R001		MP19
1148	DIACETONALKOHOL, teknisk	3	F1	II	3		LQ4	P001 IBC02 R001		MP19
1148	DIACETONALKOHOL, kemiskt ren	3	F1	III	3		LQ7	P001 IBC03 LP01 R001		MP19
1149	DIBUTYLETER	3	F1	III	3		LQ7	P001 IBC03 LP01 R001		MP19
1150	1,2-DIKLORETYLEN	3	F1	II	3		LQ4	P001 IBC02 R001		MP19
1152	DIKLOREPANTANER	3	F1	III	3		LQ7	P001 IBC03 LP01 R001		MP19
1153	ETYLENGLYKOLDIETYLETER	3	F1	III	3		LQ7	P001 IBC03 LP01 R001		MP19
1154	DIETYLAMIN	3	FC	II	3+8		LQ4	P001 IBC02		MP19
1155	DIETYLETER (ETYLETER)	3	F1	I	3		LQ3	P001		MP7 MP17
1156	DIETYLKETON	3	F1	II	3		LQ4	P001 IBC02 R001		MP19
1157	DIISOBUTYLKETON	3	F1	III	3		LQ7	P001 IBC03 LP01 R001		MP19
1158	DIISOPROPYLAMIN	3	FC	II	3+8		LQ4	P001 IBC02		MP19
1159	DIISOPROPYLETER	3	F1	II	3		LQ4	P001 IBC02 R001		MP19
1160	DIMETYLAMIN, VATTENLÖSNING	3	FC	II	3+8		LQ4	P001 IBC02		MP19
1161	DIMETYLKARBONAT	3	F1	II	3		LQ4	P001 IBC02 R001		MP19
1162	DIMETYLDIKLORSILAN	3	FC	II	3+8		LQ4	P001 IBC02		MP19
1163	DIMETYLHYDRAZIN, osymmetrisk	6.1	TFC	I	6.1+3+8		LQ0	P602		MP8 MP17
1164	DIMETYLSULFID	3	F1	II	3		LQ4	P001 IBC02	B8	MP19
1165	DIOXAN	3	F1	II	3		LQ4	P001 IBC02 R001		MP19

UN tank		VAK/RID tank		Transport- kategori	Särbestämmelser för transport			Express- gods	Farlig- hets- nummer	UN-nr
Instruc- tioner	Särbestäm- melser	Tankkod	Särbestäm- melser		Kollin	Bulk	Lastning, lossning och hantering			
4.2.4.2	4.2.4.3	4.3	4.3.5, 6.8.4	1.1.3.1c)	7.2.4	7.3.3	7.5.11	7.6	5.3.2.3	
(10)	(11)	(12)	(13)	(15)	(16)	(17)	(18)	(19)	(20)	(1)
T11	TP2	L4BN		1					339	1144
T4	TP1	LGBF		2				CE7	33	1145
T7	TP1	LGBF		2				CE7	33	1146
T2	TP1	LGBF		3				CE4	30	1147
T4	TP1	LGBF		2				CE7	33	1148
T2	TP1	LGBF		3				CE4	30	1148
T2	TP1	LGBF		3				CE4	30	1149
T7	TP2	LGBF		2				CE7	33	1150
T2	TP1	LGBF		3				CE4	30	1152
T2	TP1	LGBF		3				CE4	30	1153
T7	TP1	L4BH	TE1 TE15	2				CE7	338	1154
T11	TP2	L1,5BN		1					33	1155
T4	TP1	LGBF		2				CE7	33	1156
T2	TP1	LGBF		3				CE4	30	1157
T7	TP1	L4BH	TE1 TE15	2				CE7	338	1158
T4	TP1	LGBF		2				CE7	33	1159
T7	TP1	L4BH	TE1 TE15	2				CE7	338	1160
T4	TP1	LGBF		2				CE7	33	1161
T7	TP2 TP13	L4BH	TE1 TE15	2				CE7	X338	1162
T14	TP2 TP13	L10CH	TU14 TU15 TE1	1			CW13 CW28 CW31		663	1163
T7	TP2	L1,5BN		2				CE7	33	1164
T4	TP1	LGBF		2				CE7	33	1165

UN-nr	Benämning och beskrivning	Klass	Klassificeringskod	Förpackningsgrupp	Etiketter	Särbestämmer	Begränsade mängder	Förpackning		
								Förpackningsinstruktioner	Särbestämmer för förpackning	Bestämmer för samemballering
(1)	(2)	(3a)	(3b)	(4)	(5)	(6)	(7)	(8)	(9a)	(9b)
1166	DIOXOLAN	3	F1	II	3		LQ4	P001 IBC02 R001		MP19
1167	DIVINYLETER, STABILISERAD	3	F1	I	3		LQ3	P001		MP7 MP17
1169	EXTRAKT, AROMATISKA, FLYTANDE (ångtryck vid 50 °C över 175 kPa)	3	F1	I	3	640	LQ3	P001		MP7 MP17
1169	EXTRAKT, AROMATISKA, FLYTANDE (ångtryck vid 50 °C över 110 kPa men högst 175 kPa)	3	F1	I	3	640	LQ3	P001		MP7 MP17
1169	EXTRAKT, AROMATISKA, FLYTANDE (ångtryck vid 50 °C över 110 kPa men högst 175 kPa)	3	F1	II	3	640	LQ6	P001		MP19
1169	EXTRAKT, AROMATISKA, FLYTANDE (ångtryck vid 50 °C högst 110 kPa)	3	F1	II	3	640	LQ6	P001 IBC02 R001		MP19
1169	EXTRAKT, AROMATISKA, FLYTANDE (ej trögflytande)	3	F1	III	3	640	LQ7	P001 IBC03 LP01 R001		MP19
1169	EXTRAKT, AROMATISKA, FLYTANDE (med flampunkt under 23 °C och trögflytande enligt 2.2.3.1.4) (ångtryck vid 50 °C över 175 kPa)	3	F1	III	3	640	LQ7	P001 LP01 R001		MP19
1169	EXTRAKT, AROMATISKA, FLYTANDE (med flampunkt under 23 °C och trögflytande enligt 2.2.3.1.4) (ångtryck vid 50 °C över 110 kPa men högst 175 kPa)	3	F1	III	3	640	LQ7	P001 LP01 R001		MP19
1169	EXTRAKT, AROMATISKA, FLYTANDE (med flampunkt under 23 °C och trögflytande enligt 2.2.3.1.4) (ångtryck vid 50 °C högst 110 kPa)	3	F1	III	3	640	LQ7	P001 IBC02 LP01 R001		MP19
1170	ETANOL (ETYLALKOHOL) eller ETANOLLÖSNING (ETYLALKOHOLLÖSNING)	3	F1	II	3	144	LQ4	P001 IBC02 R001	PP2	MP19
1170	ETANOLLÖSNING (ETYLALKOHOLLÖSNING)	3	F1	III	3	144	LQ7	P001 IBC03 LP01 R001	PP2	MP19
1171	ETYLENGLYKOLMONOETYLETER	3	F1	III	3		LQ7	P001 IBC03 LP01 R001		MP19
1172	ETYLENGLYKOLMONOETYLETERACETAT	3	F1	III	3		LQ7	P001 IBC03 LP01 R001		MP19
1173	ETYLACETAT	3	F1	II	3		LQ4	P001 IBC02 R001		MP19
1175	ETYLBENSEN	3	F1	II	3		LQ4	P001 IBC02 R001		MP19
1176	ETYLBORAT	3	F1	II	3		LQ4	P001 IBC02 R001		MP19
1177	ETYLBUTYLACETAT	3	F1	III	3		LQ7	P001 IBC03 LP01 R001		MP19
1178	2-ETYLBUTYRALDEHYD	3	F1	II	3		LQ4	P001 IBC02 R001		MP19
1179	ETYLBUTYLETER	3	F1	II	3		LQ4	P001 IBC02 R001		MP19

UN tank		VAK/RID tank		Transport- kategori	Särbestämmelser för transport			Express- gods	Farlig- hets- nummer	UN-nr
Instruc- tioner	Särbestäm- melser	Tankkod	Särbestäm- melser		Kollin	Bulk	Lastning, lossning och hantering			
4.2.4.2	4.2.4.3	4.3	4.3.5, 6.8.4	1.1.3.1c)	7.2.4	7.3.3	7.5.11	7.6	5.3.2.3	(1)
(10)	(11)	(12)	(13)	(15)	(16)	(17)	(18)	(19)	(20)	(1)
T4	TP1	LGBF		2				CE7	33	1166
T11	TP2	L1,5BN		1					339	1167
		L4BN		1					33	1169
		L1,5BN		1					33	1169
T4	TP1 TP8	L1,5BN		2				CE7	33	1169
T4	TP1 TP8	LGBF		2				CE7	33	1169
T2	TP1	LGBF		3				CE4	30	1169
T2	TP1	L4BN		3				CE4	33	1169
T2	TP1	L1,5BN		3				CE4	33	1169
T2	TP1	LGBF		3				CE4	33	1169
T4	TP1	LGBF		2				CE7	33	1170
T2	TP1	LGBF		3				CE4	30	1170
T2	TP1	LGBF		3				CE4	30	1171
T2	TP1	LGBF		3				CE4	30	1172
T4	TP1	LGBF		2				CE7	33	1173
T4	TP1	LGBF		2				CE7	33	1175
T4	TP1	LGBF		2				CE7	33	1176
T2	TP1	LGBF		3				CE4	30	1177
T4	TP1	LGBF		2				CE7	33	1178
T4	TP1	LGBF		2				CE7	33	1179

UN- nr	Benämning och beskrivning	Klass	Klass- ificerings- kod	Förpack- ningsg- rupp	Eti- ketter	Sär- bestäm- melser	Begrän- sade mängder	Förpackning		
								Förpack- nings- instruc- tioner 4.1.4	Särbestä- m-melser för förpack- 4.1.4	Bestäm- melser för sammen- ballering 4.1.10
(1)	(2)	(3a)	(3b)	(4)	(5)	(6)	(7)	(8)	(9a)	(9b)
1180	ETYL BUTYRAT	3	F1	III	3		LQ7	P001 IBC03 LP01 R001		MP19
1181	ETYLKLORACETAT	6.1	TF1	II	6.1+3		LQ17	P001 IBC02		MP15
1182	ETYLKLORFORMIAT	6.1	TFC	I	6.1+3+ 8		LQ0	P602		MP8 MP17
1183	ETYLDIKLORSILAN	4.3	WFC	I	4.3+3+ 8		LQ0	P401 PR2		MP2
1184	ETYLENDIKLORID	3	FT1	II	3+6.1		LQ0	P001 IBC02		MP19
1185	ETYLENIMIN, STABILISERAD	6.1	TF1	I	6.1+3		LQ0	P601 PR4		MP2
1188	ETYLENGLYKOLMONOMETYLETER	3	F1	III	3		LQ7	P001 IBC03 LP01 R001		MP19
1189	ETYLENGLYKOLMONOMETYLETERACE TAT	3	F1	III	3		LQ7	P001 IBC03 LP01 R001		MP19
1190	ETYLFORMIAT	3	F1	II	3		LQ4	P001 IBC02 R001		MP19
1191	OKTYLALDEHYDER	3	F1	III	3		LQ7	P001 IBC03 LP01 R001		MP19
1192	ETYLLAKTAT	3	F1	III	3		LQ7	P001 IBC03 LP01 R001		MP19
1193	METYLETYLKETON (ETYLMETYLKETON)	3	F1	II	3		LQ4	P001 IBC02 R001		MP19
1194	ETYLNITRITLÖSNING	3	FT1	I	3+6.1		LQ0	P001		MP7 MP17
1195	ETYLPROPIONAT	3	F1	II	3		LQ4	P001 IBC02 R001		MP19
1196	ETYLTRIKLORSILAN	3	FC	II	3+8		LQ4	P001 IBC02		MP19
1197	EXTRAKT, SMAKÄMNEN, FLYTANDE (ångtryck vid 50 °C ÖVER 175 kPa)	3	F1	I	3	640	LQ3	P001		MP7 MP17
1197	EXTRAKT, SMAKÄMNEN, FLYTANDE (ångtryck vid 50 °C över 110 kPa men högst 175 kPa)	3	F1	I	3	640	LQ3	P001		MP7 MP17
1197	EXTRAKT, SMAKÄMNEN, FLYTANDE (ångtryck vid 50 °C över 110 kPa men högst 175 kPa)	3	F1	II	3	640	LQ6	P001		MP19
1197	EXTRAKT, SMAKÄMNEN, FLYTANDE (ångtryck vid 50 °C högst 110 kPa)	3	F1	II	3	640	LQ6	P001 IBC02 R001		MP19
1197	EXTRAKT, SMAKÄMNEN, FLYTANDE (ej trögflytande)	3	F1	III	3	640	LQ7	P001 IBC03 LP01 R001		MP19



UN tank		VAK/RID tank		Transport- kategori	Särbestämmelser för transport			Express- gods	Farlig- hets- nummer	UN-nr
Instruc- tioner	Särbestäm- melser	Tankkod	Särbestäm- melser		Kollin	Bulk	Lastning, lossning och hantering			
4.2.4.2	4.2.4.3	4.3	4.3.5, 6.8.4	1.1.3.1c)	7.2.4	7.3.3	7.5.11	7.6	5.3.2.3	
(10)	(11)	(12)	(13)	(15)	(16)	(17)	(18)	(19)	(20)	(1)
T2	TP1	LGBF		3				CE4	30	1180
T7	TP2	L4BH	TU15 TE1 TE15	2			CW13 CW28 CW31	CE5	63	1181
T14	TP2 TP13	L10CH	TU14 TU15 TE1	1			CW13 CW28 CW31		663	1182
T10	TP2 TP7 TP13	L10DH	TU14 TU23 TE1 TM2 TM3	0	W1		CW23		X338	1183
T7	TP1	L4BH	TU15 TE1 TE15	2			CW13 CW28	CE7	336	1184
		L15CH	TU14 TU15 TE1	1			CW13 CW28 CW31		663	1185
T2	TP1	LGBF		3				CE4	30	1188
T2	TP1	LGBF		3				CE4	30	1189
T4	TP1	LGBF		2				CE7	33	1190
T2	TP1	LGBF		3				CE4	30	1191
T2	TP1	LGBF		3				CE4	30	1192
T4	TP1	LGBF		2				CE7	33	1193
		L10CH	TU14 TU15 TE1	1			CW13 CW28		336	1194
T4	TP1	LGBF		2				CE7	33	1195
T7	TP2 TP13	L4BH	TE1 TE15	2				CE7	X338	1196
		L4BN		1					33	1197
		L1,5BN		1					33	1197
T4	TP1 TP8	L1,5BN		2				CE7	33	1197
T4	TP1 TP8	LGBF		2				CE7	33	1197
T2	TP1	LGBF		3				CE4	30	1197

UN-nr	Benämning och beskrivning	Klass	Klassificeringskod	Förpackningsgrupp	Etiketter	Särbestämmer	Begränsade mängder	Förpackning		
								Förpackningsinstruktioner	Särbestämmer för förpackning	Bestämmer för samemballering
(1)	(2)	(3a)	(3b)	(4)	(5)	(6)	(7)	(8)	(9a)	(9b)
3.1.2		2.2	2.2	2.1.1.3	5.2.2	3.3	3.4.6	4.1.4	4.1.4	4.1.10
1197	EXTRAKT, SMAKÄMNEN, FLYTANDE (med flampunkt under 23 °C och trögflytande enligt 2.2.3.1.4) (ångtryck vid 50 °C över 175 kPa)	3	F1	III	3	640	LQ7	P001 LP01 R001		MP19
1197	EXTRAKT, SMAKÄMNEN, FLYTANDE (med flampunkt under 23 °C och trögflytande enligt 2.2.3.1.4) (ångtryck vid 50 °C över 110 kPa men högst 175 kPa)	3	F1	III	3	640	LQ7	P001 LP01 R001		MP19
1197	EXTRAKT, SMAKÄMNEN, FLYTANDE (med flampunkt under 23 °C och trögflytande enligt 2.2.3.1.4) (ångtryck vid 50 °C högst 110 kPa)	3	F1	III	3	640	LQ7	P001 IBC02 LP01 R001		MP19
1198	FORMALDEHYDLÖSNING, BRANDFÄRLIG	3	FC	III	3+8		LQ7	P001 IBC03 R001		MP19
1199	FURALDEHYDER	6.1	TF1	II	6.1+3		LQ0	P001 IBC02		MP15
1201	FINKELOLJA	3	F1	II	3		LQ4	P001 IBC02 R001		MP19
1201	FINKELOLJA	3	F1	III	3		LQ7	P001 IBC03 LP01 R001		MP19
1202	GASOLJA eller DIESELOLJA eller ELDNINGSOLJA (LÄTT) (flampunkt högst 61 °C)	3	F1	III	3		LQ7	P001 IBC03 LP01 R001		MP19
1202	DIESELOLJA som överrensstämmer med standard SFS EN 590:1993 eller GASOLJA eller ELDNINGSOLJA (LÄTT) (med flampunkt enligt SFS EN 590:1993)	3	F1	III	3		LQ7	P001 IBC03 LP01 R001		MP19
1202	GASOLJA eller DIESELOLJA eller ELDNINGSOLJA (LÄTT) eller ELDNINGSOLJA (TUNG) (flampunkt över 61 °C upp till och med 100 °C) <i>Ann. I RID-bestämmelser ingår inte eldningsolja (tung).</i>	3	F1	III	3		LQ7	P001 IBC03 LP01 R001		MP19
1203	BENSIN	3	F1	II	3	534	LQ4	P001 IBC02 R001		MP19
1204	NITROGLYCERIN, LÖSNING I ALKOHOL, med högst 1 % nitroglycerin.	3	D	II	3		LQ0	P001 IBC02	PP5	MP2
1206	HEPTANER	3	F1	II	3		LQ4	P001 IBC02 R001		MP19
1207	HEXALDEHYD	3	F1	III	3		LQ7	P001 IBC03 LP01 R001		MP19
1208	HEXANER	3	F1	II	3		LQ4	P001 IBC02 R001		MP19
1210	TRYCKFÄRG, brandfärlig eller TRYCKFÄRGSRELATERAT MATERIAL (inkl tryckfärgsförtunning och -lösningssmedel), brandfärliga (ångtryck vid 50 °C över 175 kPa)	3	F1	I	3	163 640	LQ3	P001		MP7 MP17
1210	TRYCKFÄRG, brandfärlig eller TRYCKFÄRGSRELATERAT MATERIAL (inkl tryckfärgsförtunning och -lösningssmedel), brandfärliga (ångtryck vid 50 °C över 110 kPa men högst 175 kPa)	3	F1	I	3	163 640	LQ3	P001		MP7 MP17

UN tank		VAK/RID tank		Transport- kategori	Särbestämmelser för transport			Express- gods	Farlig- hets- nummer	UN-nr
Instruc- tioner	Särbestäm- melser	Tankkod	Särbestäm- melser		Kollin	Bulk	Lastning, lossning och hantering			
4.2.4.2	4.2.4.3	4.3	4.3.5, 6.8.4	1.1.3.1c)	7.2.4	7.3.3	7.5.11	7.6	5.3.2.3	
(10)	(11)	(12)	(13)	(15)	(16)	(17)	(18)	(19)	(20)	(1)
T2	TP1	L4BN		3				CE4	33	1197
T2	TP1	L1,5BN		3				CE4	33	1197
T2	TP1	LGBF		3				CE4	33	1197
T4	TP1	L4BN		3				CE4	38	1198
T7	TP2	L4BH	TU15 TE1 TE15	2			CW13 CW28 CW31	CE5	63	1199
T4	TP1	LGBF		2				CE7	33	1201
T2	TP1	LGBF		3				CE4	30	1201
T2	TP1	LGBF		3				CE4	30	1202
T2	TP1	LGBF		3				CE4	30	1202
T2	TP1	LGBV		3				CE4	30	1202
T4	TP1	LGBF	TU9 TU51	2				CE7	33	1203
				2				CE7	33	1204
T4	TP1	LGBF		2				CE7	33	1206
T2	TP1	LGBF		3				CE4	30	1207
T4	TP1	LGBF		2				CE7	33	1208
T11	TP1 TP8	L4BN		1					33	1210
T11	TP1 TP8	L1,5BN		1					33	1210

UN-nr	Benämning och beskrivning	Klass	Klassificeringskod	Förpackningsgrupp	Etiketter	Särbestämmer	Begränsade mängder	Förpackning		
								Förpackningsinstruktioner 4.1.4	Särbestämmer för förpackning 4.1.4	Bestämmer för samemballering 4.1.10
(1)	(2)	(3a)	(3b)	(4)	(5)	(6)	(7)	(8)	(9a)	(9b)
	3.1.2	2.2	2.2	2.1.1.3	5.2.2	3.3	3.4.6			
1210	TRYCKFÄRG, brandfarlig eller TRYCKFÄRGSRELATERAT MATERIAL (inkl tryckfärgsförtunning och -lösningssmedel), brandfarliga (ångtryck vid 50 °C över 110 kPa men högst 175 kPa)	3	F1	II	3	163 640	LQ6	P001	PP1	MP19
1210	TRYCKFÄRG, brandfarlig eller TRYCKFÄRGSRELATERAT MATERIAL (inkl tryckfärgsförtunning och -lösningssmedel), brandfarliga (ångtryck vid 50 °C högst 110 kPa)	3	F1	II	3	163 640	LQ6	P001 IBC02 R001	PP1	MP19
1210	TRYCKFÄRG, brandfarlig eller TRYCKFÄRGSRELATERAT MATERIAL (inkl tryckfärgsförtunning och -lösningssmedel), brandfarliga (ej trögflytande)	3	F1	III	3	163 640	LQ7	P001 IBC03 LP01 R001		MP19
1210	TRYCKFÄRG, brandfarlig eller TRYCKFÄRGSRELATERAT MATERIAL (inkl tryckfärgsförtunning och -lösningssmedel), brandfarliga (med flampunkt under 23 °C och trögflytande enligt 2.2.3.1.4) (ångtryck vid 50 °C över 175 kPa)	3	F1	III	3	163 640	LQ7	P001 LP01 R001	PP1	MP19
1210	TRYCKFÄRG, brandfarlig eller TRYCKFÄRGSRELATERAT MATERIAL (inkl tryckfärgsförtunning och -lösningssmedel), brandfarliga (med flampunkt under 23 °C och trögflytande enligt 2.2.3.1.4) (ångtryck vid 50 °C över 110 kPa men högst 175 kPa)	3	F1	III	3	163 640	LQ7	P001 LP01 R001	PP1	MP19
1210	TRYCKFÄRG, brandfarlig eller TRYCKFÄRGSRELATERAT MATERIAL (inkl tryckfärgsförtunning och -lösningssmedel), brandfarliga (med flampunkt under 23 °C och trögflytande enligt 2.2.3.1.4) (ångtryck vid 50 °C högst 110 kPa)	3	F1	III	3	163 640	LQ7	P001 IBC02 LP01 R001	PP1	MP19
1212	ISOBUTANOL (ISOBUTYLALKOHOL)	3	F1	III	3		LQ7	P001 IBC03 LP01 R001		MP19
1213	ISOBUTYLACETAT	3	F1	II	3		LQ4	P001 IBC02 R001		MP19
1214	ISOBUTYLAMIN	3	FC	II	3+8		LQ4	P001 IBC02		MP19
1216	ISOOKTENER	3	F1	II	3		LQ4	P001 IBC02 R001		MP19
1218	ISOPREN, STABILISERAD	3	F1	I	3		LQ3	P001		MP7 MP17
1219	ISOPROPANOL (ISOPROPYLALKOHOL)	3	F1	II	3		LQ4	P001 IBC02 R001		MP19
1220	ISOPROPYLACETAT	3	F1	II	3		LQ4	P001 IBC02 R001		MP19
1221	ISOPROPYLAMIN	3	FC	I	3+8		LQ3	P001		MP7 MP17
1222	ISOPROPYLNITRAT	3	F1	II	3		LQ4	P001 IBC02 R001	B7	MP19
1223	FOTOGEN	3	F1	III	3		LQ7	P001 IBC03 LP01 R001		MP19
1224	KETONER, N.O.S. (ångtryck vid 50 °C över 110 kPa men högst 175 kPa)	3	F1	II	3	274 640	LQ4	P001		MP19
1224	KETONER, N.O.S. (ångtryck vid 50 °C högst 110 kPa)	3	F1	II	3	274 640	LQ4	P001 IBC02 R001		MP19

UN tank		VAK/RID tank		Transport- kategori	Särbestämmelser för transport			Express- gods	Farlig- hets- nummer	UN-nr
Instruc- tioner	Särbestäm- melser	Tankkod	Särbestäm- melser		Kollin	Bulk	Lastning, lossning och hantering			
4.2.4.2	4.2.4.3	4.3	4.3.5, 6.8.4	1.1.3.1c)	7.2.4	7.3.3	7.5.11	7.6	5.3.2.3	
(10)	(11)	(12)	(13)	(15)	(16)	(17)	(18)	(19)	(20)	(1)
T4	TP1 TP8	L1,5BN		2				CE7	33	1210
T4	TP1 TP8	LGBF		2				CE7	33	1210
T2	TP1	LGBF		3				CE4	30	1210
T2	TP1	L4BN		3				CE4	33	1210
T2	TP1	L1,5BN		3				CE4	33	1210
T2	TP1	LGBF		3				CE4	33	1210
T2	TP1	LGBF		3				CE4	30	1212
T4	TP1	LGBF		2				CE7	33	1213
T7	TP1	L4BH	TE1 TE15	2				CE7	338	1214
T4	TP1	LGBF		2				CE7	33	1216
T11	TP2	L1,5BN		1					339	1218
T4	TP1	LGBF		2				CE7	33	1219
T4	TP1	LGBF		2				CE7	33	1220
T11	TP2	L10CH	TU14 TE1	1					338	1221
				2				CE7	33	1222
T2	TP2	LGBF		3				CE4	30	1223
T7	TP1 TP8 TP28	L1,5BN		2				CE7	33	1224
T7	TP1 TP8 TP28	LGBF		2				CE7	33	1224

UN- nr	Benämning och beskrivning	Klass	Klass- ificer- ings- kod	Förpack- ningsg- rupp	Eti- ketter	Sär- bestäm- elser	Begrän- sade mängder	Förpackning		
								Förpack- nings- instruc- tioner 4.1.4	Särbestä- m- elser för förpack- 4.1.4	Bestäm- elser för sammen- ballering 4.1.10
(1)	3.1.2 (2)	(3a)	(3b)	(4)	(5)	(6)	(7)	(8)	(9a)	(9b)
1224	KETONER, N.O.S.	3	F1	III	3	274	LQ7	P001 IBC03 LP01 R001		MP19
1228	MERKAPTANER, FLYTANDE, BRANDFARLIGA, GIFTIGA, N.O.S. eller MERKAPTANBLANDNING, FLYTANDE, BRANDFARLIGA, GIFTIGA N.O.S	3	FT1	II	3+6.1	274	LQ0	P001 IBC02		MP19
1228	MERKAPTANER, FLYTANDE, BRANDFARLIGA, GIFTIGA, N.O.S. eller MERKAPTANBLANDNING, FLYTANDE, BRANDFARLIGA, GIFTIGA N.O.S	3	FT1	III	3+6.1	274	LQ7	P001 IBC03 R001		MP19
1229	MESITYLOXID	3	F1	III	3		LQ7	P001 IBC03 LP01 R001		MP19
1230	METANOL	3	FT1	II	3+6.1	279	LQ0	P001 IBC02		MP19
1231	METYLACETAT	3	F1	II	3		LQ4	P001 IBC02 R001		MP19
1233	METYLAMYLACETAT	3	F1	III	3		LQ7	P001 IBC03 LP01 R001		MP19
1234	METYLAL	3	F1	II	3		LQ4	P001 IBC02	B8	MP19
1235	METYLAMIN, VATTENLÖSNING	3	FC	II	3+8		LQ4	P001 IBC02		MP19
1237	METYLBUTYRAT	3	F1	II	3		LQ4	P001 IBC02 R001		MP19
1238	METYLKLORFORMIAT	6.1	TFC	I	6.1+3+ 8		LQ0	P602		MP8 MP17
1239	KLORDIMETYLETER	6.1	TF1	I	6.1+3		LQ0	P602		MP8 MP17
1242	METYLDIKLORSILAN	4.3	WFC	I	4.3+3+ 8		LQ0	P401 PR2		MP2
1243	METYLFORMIAT	3	F1	I	3		LQ3	P001		MP7 MP17
1244	METYLHYDRAZIN	6.1	TFC	I	6.1+3+ 8		LQ0	P602		MP8 MP17
1245	METYLISOBUTYLKETON	3	F1	II	3		LQ4	P001 IBC02 R001		MP19
1246	METYLISOPROPENYLKETON, STABILISERAD	3	F1	II	3		LQ4	P001 IBC02 R001		MP19
1247	METYLMETAKRYLAT, MONOMER, STABILISERAD	3	F1	II	3		LQ4	P001 IBC02 R001		MP19
1248	METYLPROPIONAT	3	F1	II	3		LQ4	P001 IBC02 R001		MP19
1249	METYLPROPYLKETON	3	F1	II	3		LQ4	P001 IBC02 R001		MP19
1250	METYLTRIKLORSILAN	3	FC	I	3+8		LQ3	P001		MP7 MP17

UN tank		VAK/RID tank		Transport- kategori	Särbestämmelser för transport			Express- gods	Farlig- hets- nummer	UN-nr
Instruc- tioner	Särbestäm- melser	Tankkod	Särbestäm- melser		Kollin	Bulk	Lastning, lossning och hantering			
4.2.4.2	4.2.4.3	4.3	4.3.5, 6.8.4	1.1.3.1c)	7.2.4	7.3.3	7.5.11	7.6	5.3.2.3	
(10)	(11)	(12)	(13)	(15)	(16)	(17)	(18)	(19)	(20)	(1)
T4	TP1 TP29	LGBF		3				CE4	30	1224
T11	TP2 TP27	L4BH	TU15 TE1 TE15	2			CW13 CW28	CE7	336	1228
T7	TP1 TP28	L4BH	TU15 TE1 TE15	3			CW13 CW28	CE4	36	1228
T2	TP1	LGBF		3				CE4	30	1229
T7	TP2	L4BH	TU15 TE1 TE15	2			CW13 CW28	CE7	336	1230
T4	TP1	LGBF		2				CE7	33	1231
T2	TP1	LGBF		3				CE4	30	1233
T7	TP2	L1,5BN		2				CE7	33	1234
T7	TP1	L4BH	TE1 TE15	2				CE7	338	1235
T4	TP1	LGBF		2				CE7	33	1237
T14	TP2 TP13	L10CH	TU14 TU15 TE1	1			CW13 CW28 CW31		663	1238
T14	TP2	L10CH	TU14 TU15 TE1	1			CW13 CW28 CW31		663	1239
T10	TP2 TP7 TP13	L10DH	TU14 TU24 TE1 TM2 TM3	0	W1		CW23		X338	1242
T11	TP2	L4BN		1					33	1243
T14	TP2 TP13	L10CH	TU14 TU15 TE1	1			CW13 CW28 CW31		663	1244
T4	TP1	LGBF		2				CE7	33	1245
T4	TP1	LGBF		2				CE7	339	1246
T4	TP1	LGBF		2				CE7	339	1247
T4	TP1	LGBF		2				CE7	33	1248
T4	TP1	LGBF		2				CE7	33	1249
T11	TP2 TP13	L10CH	TU14 TE1	1					X338	1250

UN-nr	Benämning och beskrivning	Klass	Klassificeringskod	Förpackningsgrupp	Etiketter	Särbestämmer	Begränsade mängder	Förpackning		
								Förpackningsinstruktioner 4.1.4	Särbestämmer för förpackning 4.1.4	Bestämmer för samemballering 4.1.10
(1)	(2)	(3a)	(3b)	(4)	(5)	(6)	(7)	(8)	(9a)	(9b)
1251	METYLVINYLKETON, STABILISERAD	6.1	TFC	I	6.1+3+8		LQ0	P601 PR3		MP8 MP17
1259	NICKELKARBONYL	6.1	TF1	I	6.1+3		LQ0	P601 PR3		MP2
1261	NITROMETAN	3	F1	II	3		LQ4	P001 R001	RR2	MP19
1262	OKTANER	3	F1	II	3		LQ4	P001 IBC02 R001		MP19
1263	FÄRG (inkl färg, lack, emaljlack, bets, shellack, fernissa, polermedel, flytande spackel och flytande lackgrund) eller FÄRGRELATERAT MATERIAL (inkl färgförtunning och -lösningsmedel) (ångtryck vid 50 °C över 175 kPa)	3	F1	I	3	163 640	LQ3	P001		MP7 MP17
1263	FÄRG (inkl färg, lack, emaljlack, bets, shellack, fernissa, polermedel, flytande spackel och flytande lackgrund) eller FÄRGRELATERAT MATERIAL (inkl färgförtunning och -lösningsmedel) (ångtryck vid 50 °C över 110 kPa men högst 175 kPa)	3	F1	I	3	163 640	LQ3	P001		MP7 MP17
1263	FÄRG (inkl färg, lack, emaljlack, bets, shellack, fernissa, polermedel, flytande spackel och flytande lackgrund) eller FÄRGRELATERAT MATERIAL (inkl färgförtunning och -lösningsmedel) (ångtryck vid 50 °C över 110 kPa men högst 175 kPa)	3	F1	II	3	163 640	LQ6	P001	PP1	MP19
1263	FÄRG (inkl färg, lack, emaljlack, bets, shellack, fernissa, polermedel, flytande spackel och flytande lackgrund) eller FÄRGRELATERAT MATERIAL (inkl färgförtunning och -lösningsmedel) (ångtryck vid 50 °C högst 110 kPa)	3	F1	II	3	163 640	LQ6	P001 IBC02 R001	PP1	MP19
1263	FÄRG (inkl färg, lack, emaljlack, bets, shellack, fernissa, polermedel, flytande spackel och flytande lackgrund) eller FÄRGRELATERAT MATERIAL (inkl färgförtunning och -lösningsmedel) (ej	3	F1	III	3	163 640	LQ7	P001 IBC03 LP01 R001		MP19
1263	FÄRG (inkl färg, lack, emaljlack, bets, shellack, fernissa, polermedel, flytande spackel och flytande lackgrund) eller FÄRGRELATERAT MATERIAL (inkl färgförtunning och -lösningsmedel) (med flampunkt under 23 °C och trögflytande enligt 2.2.3.1.4) (ångtryck vid 50 °C över 175 kPa)	3	F1	III	3	163 640	LQ7	P001 LP01 R001	PP1	MP19
1263	FÄRG (inkl färg, lack, emaljlack, bets, shellack, fernissa, polermedel, spackel och lackgrund) eller FÄRGRELATERAT MATERIAL (inkl färgförtunning och -lösningsmedel) (trögflytande enligt 2.2.3.1.4) (med flampunkt under 23 °C och trögflytande enligt 2.2.3.1.4) (ångtryck vid 50 °C över 110	3	F1	III	3	163 640	LQ7	P001 IBC02 LP01 R001	PP1	MP19
1263	FÄRG (inkl färg, lack, emaljlack, bets, shellack, fernissa, polermedel, spackel och lackgrund) eller FÄRGRELATERAT MATERIAL (inkl färgförtunning och -lösningsmedel) (trögflytande enligt 2.2.3.1.4) (med flampunkt under 23 °C och trögflytande enligt 2.2.3.1.4) (ångtryck vid 50 °C högst 110	3	F1	III	3	163 640	LQ7	P001 IBC02 LP01 R001	PP1	MP19



UN tank		VAK/RID tank		Transport- kategori	Särbestämmelser för transport			Express- gods	Farlig- hets- nummer	UN-nr
Instruc- tioner	Särbestäm- melser	Tankkod	Särbestäm- melser		Kollin	Bulk	Lastning, lossning och hantering			
4.2.4.2	4.2.4.3	4.3	4.3.5, 6.8.4	1.1.3.1c)	7.2.4	7.3.3	7.5.11	7.6	5.3.2.3	
(10)	(11)	(12)	(13)	(15)	(16)	(17)	(18)	(19)	(20)	(1)
T14	TP2 TP13	L10CH	TU14 TU15 TE1	1			CW13 CW28 CW31		639	1251
		L15CH	TU14 TU15 TU31 TE1 TM3	1			CW13 CW28 CW31		663	1259
				2				CE7	33	1261
T4	TP1	LGBF		2				CE7	33	1262
T11	TP1 TP8	L4BN		1					33	1263
T11	TP1 TP8	L1,5BN		1					33	1263
T4	TP1 TP8	L1,5BN		2				CE7	33	1263
T4	TP1 TP8	LGBF		2				CE7	33	1263
T2	TP1	LGBF		3				CE4	30	1263
T2	TP1	L4BN		3				CE4	33	1263
T2	TP1	L1,5BN		3				CE4	33	1263
T2	TP1	LGBF		3				CE4	33	1263

UN-nr	Benämning och beskrivning	Klass	Klassificeringskod	Förpackningsgrupp	Etiketter	Särbestämnelser	Begränsade mängder	Förpackning		
								Förpackningsinstruktioner	Särbestämnelser för förpackning	Bestämnelser för samemballering
(1)	(2)	(3a)	(3b)	(4)	(5)	(6)	(7)	(8)	(9a)	(9b)
1264	PARALDEHYD	3	F1	III	3		LQ7	P001 IBC03 LP01 R001		MP19
1265	PENTANER, flytande	3	F1	I	3		LQ3	P001		MP7 MP17
1265	PENTANER, flytande	3	F1	II	3		LQ4	P001 IBC02	B8	MP19
1266	PARFYMPRODUKTER, med brandfarligt lösningsmedel (ångtryck vid 50 °C över 175 kPa)	3	F1	I	3	640	LQ3	P001		MP7 MP17
1266	PARFYMPRODUKTER, med brandfarligt lösningsmedel (ångtryck vid 50 °C över 110 kPa men högst 175 kPa)	3	F1	I	3	640	LQ3	P001		MP7 MP17
1266	PARFYMPRODUKTER, med brandfarligt lösningsmedel (ångtryck vid 50 °C över 110 kPa men högst 175 kPa)	3	F1	II	3	640	LQ6	P001		MP19
1266	PARFYMPRODUKTER, med brandfarligt lösningsmedel (ångtryck vid 50 °C över 110 kPa)	3	F1	II	3	640	LQ6	P001 IBC02 R001		MP19
1266	PARFYMPRODUKTER, med brandfarligt lösningsmedel (ej trögflytande)	3	F1	III	3	640	LQ7	P001 IBC03 LP01 R001		MP19
1266	PARFYMPRODUKTER, med brandfarligt lösningsmedel (med flampunkt under 23 °C och trögflytande enligt 2.2.3.1.4) (ångtryck vid 50 °C över 175 kPa)	3	F1	III	3	640	LQ7	P001 LP01 R001		MP19
1266	PARFYMPRODUKTER, med brandfarligt lösningsmedel (med flampunkt under 23 °C och trögflytande enligt 2.2.3.1.4) (ångtryck vid 50 °C över 110 kPa men högst 175 kPa)	3	F1	III	3	640	LQ7	P001 LP01 R001		MP19
1266	PARFYMPRODUKTER, med brandfarligt lösningsmedel (med flampunkt under 23 °C och trögflytande enligt 2.2.3.1.4) (ångtryck vid 50 °C högst 110 kPa)	3	F1	III	3	640	LQ7	P001 IBC02 LP01 R001		MP19
1267	RÄOLJA (ångtryck vid 50 °C över 175 kPa)	3	F1	I	3	640	LQ3	P001		MP7 MP17
1267	RÄOLJA (ångtryck vid 50 °C över 110 kPa men högst 175 kPa)	3	F1	I	3	640	LQ3	P001		MP7 MP17
1267	RÄOLJA (ångtryck vid 50 °C över 110 kPa men högst 175 kPa)	3	F1	II	3	640	LQ4	P001		MP19
1267	RÄOLJA (ångtryck vid 50 °C högst 110 kPa)	3	F1	II	3	640	LQ4	P001 IBC02 R001		MP19
1267	RÄOLJA	3	F1	III	3		LQ7	P001 IBC03 LP01 R001		MP19
1268	PETROLEUMDESTILLAT, N.O.S. eller PETROLEUMPRODUKTER, N.O.S. (ångtryck vid 50 °C över 175 kPa)	3	F1	I	3	274 640	LQ3	P001		MP7 MP17
1268	PETROLEUMDESTILLAT, N.O.S. eller PETROLEUMPRODUKTER, N.O.S. (ångtryck vid 50 °C över 110 kPa men högst 175 kPa)	3	F1	I	3	274 640	LQ3	P001		MP7 MP17
1268	PETROLEUMDESTILLAT, N.O.S. eller PETROLEUMPRODUKTER, N.O.S. (ångtryck vid 50 °C över 110 kPa men högst 175 kPa)	3	F1	II	3	274 640	LQ4	P001		MP19
1268	PETROLEUMDESTILLAT, N.O.S. eller PETROLEUMPRODUKTER, N.O.S. (ångtryck vid 50 °C högst 110 kPa)	3	F1	II	3	274 640	LQ4	P001 IBC02 R001		MP19
1268	PETROLEUMDESTILLAT, N.O.S. eller PETROLEUMPRODUKTER, N.O.S.	3	F1	III	3	274	LQ7	P001 IBC03 LP01 R001		MP19

UN tank		VAK/RID tank		Transport- kategori	Särbestämmelser för transport			Express- gods	Farlig- hets- nummer	UN-nr
Instruc- tioner	Särbestäm- melser	Tankkod	Särbestäm- melser		Kollin	Bulk	Lastning, lossning och hantering			
4.2.4.2	4.2.4.3	4.3	4.3.5, 6.8.4	1.1.3.1c)	7.2.4	7.3.3	7.5.11	7.6	5.3.2.3	
(10)	(11)	(12)	(13)	(15)	(16)	(17)	(18)	(19)	(20)	(1)
T2	TP1	LGBF		3				CE4	30	1264
T11	TP2	L4BN		1					33	1265
T4	TP1	L1,5BN		2				CE7	33	1265
		L4BN		1					33	1266
		L1,5BN		1					33	1266
T4	TP1 TP8	L1,5BN		2				CE7	33	1266
T4	TP1 TP8	LGBF		2				CE7	33	1266
T2	TP1	LGBF		3				CE4	30	1266
T2	TP1	L4BN		3				CE4	33	1266
T2	TP1	L1,5BN		3				CE4	33	1266
T2	TP1	LGBF		3				CE4	33	1266
T11	TP1 TP8	L4BN		1					33	1267
T11	TP1 TP8	L1,5BN		1					33	1267
T4	TP1 TP8	L1,5BN		2				CE7	33	1267
T4	TP1 TP8	LGBF		2				CE7	33	1267
T2	TP1	LGBF		3				CE4	30	1267
T11	TP1 TP8 TP9	L4BN		1					33	1268
T11	TP1 TP8 TP9	L1,5BN		1					33	1268
T7	TP1 TP8 TP9 TP28	L1,5BN		2				CE7	33	1268
T7	TP1 TP8 TP9 TP28	LGBF		2				CE7	33	1268
T4	TP1 TP9 TP29	LGBF		3				CE4	30	1268

UN-nr	Benämning och beskrivning	Klass	Klassificeringskod	Förpackningsgrupp	Etiket	Särbestämmer	Begränsade mängder	Förpackning		
								Förpackningsinstruktioner	Särbestämmer för förpackning	Bestämmer för samemballering
(1)	(2)	(3a)	(3b)	(4)	(5)	(6)	(7)	(8)	(9a)	(9b)
1272	PINE OIL	3	F1	III	3		LQ7	P001 IBC03 LP01 R001		MP19
1274	n-PROPANOL (PROPYLALKOHOL, NORMAL)	3	F1	II	3		LQ4	P001 IBC02 R001		MP19
1274	n-PROPANOL (PROPYLALKOHOL, NORMAL)	3	F1	III	3		LQ7	P001 IBC03 LP01 R001		MP19
1275	PROPIONALDEHYD	3	F1	II	3		LQ4	P001 IBC02 R001		MP19
1276	n-PROPYLACETAT	3	F1	II	3		LQ4	P001 IBC02 R001		MP19
1277	PROPYLAMIN	3	FC	II	3+8		LQ4	P001 IBC02		MP19
1278	1-KLORPROPAN (propylklorid)	3	F1	II	3		LQ4	P001 IBC02	B8	MP19
1279	1,2-DIKLORPROPAN	3	F1	II	3		LQ4	P001 IBC02 R001		MP19
1280	PROPYLENOXID	3	F1	I	3		LQ3	P001		MP7 MP17
1281	PROPYLFORMIATER	3	F1	II	3		LQ4	P001 IBC02 R001		MP19
1282	PYRIDIN	3	F1	II	3		LQ4	P001 IBC02 R001		MP19
1286	HARTSOLJA (ångtryck vid 50 °C över 175 kPa)	3	F1	I	3	640	LQ3	P001		MP7 MP17
1286	HARTSOLJA (ångtryck vid 50 °C över 110 kPa men högst 175 kPa)	3	F1	I	3	640	LQ3	P001		MP7 MP17
1286	HARTSOLJA (ångtryck vid 50 °C över 110 kPa men högst 175 kPa)	3	F1	II	3	640	LQ6	P001		MP19
1286	HARTSOLJA (ångtryck vid 50 °C högst 110 kPa)	3	F1	II	3	640	LQ6	P001 IBC02 R001		MP19
1286	HARTSOLJA (ej trögflytande)	3	F1	III	3	640	LQ7	P001 IBC03 LP01 R001		MP19
1286	HARTSOLJA (med flampunkt under 23 °C och trögflytande enligt 2.2.3.1.4) (ångtryck vid 50 °C över 175 kPa)	3	F1	III	3	640	LQ7	P001 LP01 R001		MP19
1286	HARTSOLJA (med flampunkt under 23 °C och trögflytande enligt 2.2.3.1.4) (ångtryck vid 50 °C över 110 kPa men högst 175 kPa)	3	F1	III	3	640	LQ7	P001 LP01 R001		MP19
1286	HARTSOLJA (med flampunkt under 23 °C och trögflytande enligt 2.2.3.1.4) (ångtryck vid 50 °C högst 110 kPa)	3	F1	III	3	640	LQ7	P001 IBC02 LP01 R001		MP19
1287	GUMMILÖSNING (ångtryck vid 50 °C över 175 kPa)	3	F1	I	3	640	LQ3	P001		MP7 MP17
1287	GUMMILÖSNING (ångtryck vid 50 °C över 110 kPa men högst 175 kPa)	3	F1	I	3	640	LQ3	P001		MP7 MP17
1287	GUMMILÖSNING (ångtryck vid 50 °C över 110 kPa men högst 175 kPa)	3	F1	II	3	640	LQ6	P001		MP19
1287	GUMMILÖSNING (ångtryck vid 50 °C högst 110 kPa)	3	F1	II	3	640	LQ6	P001 IBC02 R001		MP19

UN tank		VAK/RID tank		Transport- kategori	Särbestämmelser för transport			Express- gods	Farlig- hets- nummer	UN-nr
Instruc- tioner	Särbestäm- melser	Tankkod	Särbestäm- melser		Kollin	Bulk	Lastning, lossning och hantering			
4.2.4.2	4.2.4.3	4.3	4.3.5, 6.8.4	1.1.3.1c)	7.2.4	7.3.3	7.5.11	7.6	5.3.2.3	
(10)	(11)	(12)	(13)	(15)	(16)	(17)	(18)	(19)	(20)	(1)
T2	TP1	LGBF		3				CE4	30	1272
T4	TP1	LGBF		2				CE7	33	1274
T2	TP1	LGBF		3				CE4	30	1274
T7	TP1	LGBF		2				CE7	33	1275
T4	TP1	LGBF		2				CE7	33	1276
T7	TP1	L4BH	TE1 TE15	2				CE7	338	1277
T7	TP2	L1,5BN		2				CE7	33	1278
T4	TP1	LGBF		2				CE7	33	1279
T11	TP2 TP7	L1,5BN		1					33	1280
T4	TP1	LGBF		2				CE7	33	1281
T4	TP2	LGBF		2				CE7	33	1282
		L4BN		1					33	1286
		L1,5BN		1					33	1286
T4	TP1	L1,5BN		2				CE7	33	1286
T4	TP1	LGBF		2				CE7	33	1286
T2	TP1	LGBF		3				CE4	30	1286
T2	TP1	L4BN		3				CE4	33	1286
T2	TP1	L1,5BN		3				CE4	33	1286
T2	TP1	LGBF		3				CE4	33	1286
		L4BN		1					33	1287
		L1,5BN		1					33	1287
T4	TP1 TP8	L1,5BN		2				CE7	33	1287
T4	TP1 TP8	LGBF		2				CE7	33	1287

UN-nr	Benämning och beskrivning	Klass	Klassificeringskod	Förpackningsgrupp	Etiketter	Särbestämmer	Begränsade mängder	Förpackning		
								Förpackningsinstruktioner	Särbestämmer för förpackning	Bestämmer för samemballering
(1)	3.1.2 (2)	(3a)	(3b)	(4)	(5)	(6)	(7)	(8)	(9a)	(9b)
1287	GUMMILÖSNING (ej trögflytande)	3	F1	III	3	640	LQ7	P001 IBC03 LP01 R001		MP19
1287	GUMMILÖSNING (med flampunkt under 23 °C och trögflytande enligt 2.2.3.1.4) (ångtryck vid 50 °C över 175 kPa)	3	F1	III	3	640	LQ7	P001 LP01 R001		MP19
1287	GUMMILÖSNING (med flampunkt under 23 °C och trögflytande enligt 2.2.3.1.4) (ångtryck vid 50 °C över 110 kPa men högst 175 kPa)	3	F1	III	3	640	LQ7	P001 LP01 R001		MP19
1287	GUMMILÖSNING (med flampunkt under 23 °C och trögflytande enligt 2.2.3.1.4) (ångtryck vid 50 °C högst 110 kPa)	3	F1	III	3	640	LQ7	P001 IBC02 LP01 R001		MP19
1288	SKIFFEROLJA	3	F1	II	3		LQ4	P001 IBC02 R001		MP19
1288	SKIFFEROLJA	3	F1	III	3		LQ7	P001 IBC03 LP01 R001		MP19
1289	NATRIUMMETYLAT, LÖSNING i alkohol	3	FC	II	3+8		LQ4	P001 IBC02		MP19
1289	NATRIUMMETYLAT, LÖSNING i alkohol	3	FC	III	3+8		LQ7	P001 IBC02 R001		MP19
1292	TETRAETYL SILIKAT	3	F1	III	3		LQ7	P001 IBC03 LP01 R001		MP19
1293	TINKTURER, MEDICINSKA	3	F1	II	3		LQ4	P001 IBC02 R001		MP19
1293	TINKTURER, MEDICINSKA	3	F1	III	3		LQ7	P001 IBC03 LP01 R001		MP19
1294	TOLUEN	3	F1	II	3		LQ4	P001 IBC02 R001		MP19
1295	TRIKLORSILAN	4.3	WFC	I	4,3+3+8		LQ0	P401 PR2		MP2
1296	TRIETYLAMIN	3	FC	II	3+8		LQ4	P001 IBC02		MP19
1297	TRIMETYLAMIN, VATTENLÖSNING, med högst 50 vikt-% trimetylamin	3	FC	I	3+8		LQ3	P001		MP7 MP17
1297	TRIMETYLAMIN, VATTENLÖSNING, med högst 50 vikt-% trimetylamin	3	FC	II	3+8		LQ4	P001 IBC02		MP19
1297	TRIMETYLAMIN, VATTENLÖSNING, med högst 50 vikt-% trimetylamin	3	FC	III	3+8		LQ7	P001 IBC03 R001		MP19
1298	TRIMETYLKLORSILAN	3	FC	II	3+8		LQ4	P001 IBC02		MP19
1299	TERPENTIN	3	F1	III	3		LQ7	P001 IBC03 LP01 R001		MP19
1300	TERPENTINERSÄTTNING, lacknafta	3	F1	II	3		LQ4	P001 IBC02 R001		MP19

UN tank		VAK/RID tank		Transport- kategori	Särbestämmelser för transport			Express- gods	Farlig- hets- nummer	UN-nr
Instruc- tioner	Särbestäm- melser	Tankkod	Särbestäm- melser		Kollin	Bulk	Lastning, lossning och hantering			
4.2.4.2	4.2.4.3	4.3	4.3.5, 6.8.4	1.1.3.1c)	7.2.4	7.3.3	7.5.11	7.6	5.3.2.3	
(10)	(11)	(12)	(13)	(15)	(16)	(17)	(18)	(19)	(20)	(1)
T2	TP1	LGBF		3				CE4	30	1287
T2	TP1	L4BN		3				CE4	33	1287
T2	TP1	L1,5BN		3				CE4	33	1287
T2	TP1	LGBF		3				CE4	33	1287
T4	TP1 TP8	LGBF		2				CE7	33	1288
T2	TP1	LGBF		3				CE4	30	1288
T7	TP1 TP8	L4BH	TE1 TE15	2				CE7	338	1289
T4	TP1	L4BN		3				CE4	38	1289
T2	TP1	LGBF		3				CE4	30	1292
T4	TP1 TP8	LGBF		2				CE7	33	1293
T2	TP1	LGBF		3				CE4	30	1293
T4	TP1	LGBF		2				CE7	33	1294
T14	TP2 TP7 TP13	L10DH	TU14 TU25 TE1 TM2 TM3	0	W1		CW23		X338	1295
T7	TP1	L4BH	TE1 TE15	2				CE7	338	1296
T11	TP1	L10CH	TU14 TE1	1					338	1297
T7	TP1	L4BH	TE1 TE15	2				CE7	338	1297
T7	TP1	L4BN		3				CE4	38	1297
T7	TP2 TP13	L4BH	TE1 TE15	2				CE7	X338	1298
T2	TP1	LGBF		3				CE4	30	1299
T4	TP1	LGBF		2				CE7	33	1300

UN-nr	Benämning och beskrivning	Klass	Klassificeringskod	Förpackningsgrupp	Etiketter	Särbestämmer	Begränsade mängder	Förpackning		
								Förpackningsinstruktioner	Särbestämmer för förpackning	Bestämmer för samemballering
(1)	3.1.2 (2)	(3a)	(3b)	(4)	(5)	(6)	(7)	(8)	(9a)	(9b)
1301	VINYLCETAT, STABILISERAT	3	F1	II	3		LQ4	P001 IBC02 R001		MP19
1302	ETYLVINYLETER, STABILISERAD	3	F1	I	3		LQ3	P001		MP7 MP17
1303	VINYLDENKLORID, STABILISERAD	3	F1	I	3		LQ3	P001		MP7 MP17
1304	ISOBUTYLVINYLETER, STABILISERAD	3	F1	II	3		LQ4	P001 IBC02 R001		MP19
1305	VINYLTRIKLORSILAN, STABILISERAD	3	FC	I	3+8		LQ3	P001		MP7 MP17
1306	TRÄIMPREGNERINGSMEDEL, FLYTANDE (ångtryck vid 50 °C över 110 kPa men högst 175 kPa)	3	F1	II	3	640	LQ6	P001		MP19
1306	TRÄIMPREGNERINGSMEDEL, FLYTANDE (ångtryck vid 50 °C högst 110 kPa)	3	F1	II	3	640	LQ6	P001 IBC02 R001		MP19
1306	TRÄIMPREGNERINGSMEDEL, FLYTANDE (ej trögflytande)	3	F1	III	3	640	LQ7	P001 IBC03 LP01 R001		MP19
1306	TRÄIMPREGNERINGSMEDEL, FLYTANDE (med flampunkt under 23 °C och trögflytande enligt 2.2.3.1.4) (ångtryck vid 50 °C över 175 kPa)	3	F1	III	3	640	LQ7	P001 LP01 R001		MP19
1306	TRÄIMPREGNERINGSMEDEL, FLYTANDE (med flampunkt under 23 °C och trögflytande enligt 2.2.3.1.4) (ångtryck vid 50 °C över 110 kPa men högst 175 kPa)	3	F1	III	3	640	LQ7	P001 LP01 R001		MP19
1306	TRÄIMPREGNERINGSMEDEL, FLYTANDE (med flampunkt under 23 °C och trögflytande enligt 2.2.3.1.4) (ångtryck vid 50 °C högst 110 kPa)	3	F1	III	3	640	LQ7	P001 IBC02 LP01 R001		MP19
1307	XYLENER	3	F1	II	3		LQ4	P001 IBC02 R001		MP19
1307	XYLENER	3	F1	III	3		LQ7	P001 IBC03 LP01 R001		MP19
1308	ZIRKONIUM UPPSLAMMAT I BRANDFARLIG VÄTSKA (ångtryck vid 50 °C över 175 kPa)	3	F1	I	3	640	LQ3	P001	PP33	MP7 MP17
1308	ZIRKONIUM UPPSLAMMAT I BRANDFARLIG VÄTSKA (ångtryck vid 50 °C över 110 kPa men högst 175 kPa)	3	F1	I	3	640	LQ3	P001	PP33	MP7 MP17
1308	ZIRKONIUM UPPSLAMMAT I BRANDFARLIG VÄTSKA (ångtryck vid 50 °C över 110 kPa men högst 175 kPa)	3	F1	II	3	640	LQ4	P001 R001	PP33	MP19
1308	ZIRKONIUM UPPSLAMMAT I BRANDFARLIG VÄTSKA (ångtryck vid 50 °C högst 110 kPa)	3	F1	II	3	640	LQ4	P001 R001	PP33	MP19
1308	ZIRKONIUM, UPPSLAMMAT I BRANDFARLIG VÄTSKA	3	F1	III	3		LQ7	P001 R001		MP19
1309	ALUMINIUMPULVER, YTBELAGT	4.1	F3	II	4.1		LQ8	P002 IBC08	PP38 B2 B4	MP11
1309	ALUMINIUMPULVER, YTBELAGT	4.1	F3	III	4.1		LQ9	P002 IBC08 LP02 R001	PP11 B3	MP11
1310	AMMONIUMPIKRAT, FUKTAT, med minst 10 vikt-% vatten.	4.1	D	I	4.1		LQ0	P406	PP26	MP2



UN tank		VAK/RID tank		Transport- kategori	Särbestämmelser för transport			Express- gods	Farlig- hets- nummer	UN-nr
Instruc- tioner	Särbestäm- melser	Tankkod	Särbestäm- melser		Kollin	Bulk	Lastning, lossning och hantering			
4.2.4.2	4.2.4.3	4.3	4.3.5, 6.8.4	1.1.3.1c)	7.2.4	7.3.3	7.5.11	7.6	5.3.2.3	
(10)	(11)	(12)	(13)	(15)	(16)	(17)	(18)	(19)	(20)	(1)
T4	TP1	LGBF		2				CE7	339	1301
T11	TP2	L1,5BN		1					339	1302
T12	TP2 TP7	L4BN		1					339	1303
T4	TP1	LGBF		2				CE7	339	1304
T11	TP2 TP13	L10CH	TU14 TE1	1					X338	1305
T4	TP1 TP8	L1,5BN		2				CE7	33	1306
T4	TP1 TP8	LGBF		2				CE7	33	1306
T2	TP1	LGBF		3				CE4	30	1306
T2	TP1	L4BN		3				CE4	33	1306
T2	TP1	L1,5BN		3				CE4	33	1306
T2	TP1	LGBF		3				CE4	33	1306
T4	TP1	LGBF		2				CE7	33	1307
T2	TP1	LGBF		3				CE4	30	1307
		L4BN		1					33	1308
		L1,5BN		1					33	1308
		L1,5BN		2				CE7	33	1308
		LGBF		2				CE7	33	1308
		LGBF		3				CE4	30	1308
		SGAN		2	W1			CE10	40	1309
		SGAV		3	W1	VW1		CE11	40	1309
				1	W1				40	1310

UN- nr	Benämning och beskrivning	Klass	Klass- ificer- ings- kod	Förpack- ningsg- rupp	Eti- ketter	Sär- bestäm- elser	Begrän- sade mängder	Förpackning		
								Förpack- nings- instruc- tioner 4.1.4	Särbestä- m- elser för förpack- 4.1.4	Bestäm- elser för samm- ballering 4.1.10
(1)	(2)	(3a)	(3b)	(4)	(5)	(6)	(7)	(8)	(9a)	(9b)
1312	BORNEOL	4.1	F1	III	4.1		LQ9	P002 IBC08 LP02 R001	B3	MP10
1313	KALCIUMRESINAT	4.1	F3	III	4.1		LQ9	P002 IBC06 R001		MP11
1314	KALCIUMRESINAT, NEDSMÅLT	4.1	F3	III	4.1		LQ9	P002 IBC04 R001		MP11
1318	KOBOLTRESINAT, UTFÄLLD	4.1	F3	III	4.1		LQ9	P002 IBC06 R001		MP11
1320	DINITROFENOL, FUKTAD med minst 15 vikt-% vatten.	4.1	DT	I	4.1+6.1		LQ0	P406	PP26	MP2
1321	DINITROFENOLATER, FUKTADE med minst 15 vikt-% vatten.	4.1	DT	I	4.1+6.1		LQ0	P406	PP26	MP2
1322	DINITRORESORCINOL, FUKTAD med minst 15 vikt-% vatten.	4.1	D	I	4.1		LQ0	P406	PP26	MP2
1323	FERROCERIUM	4.1	F3	II	4.1	249	LQ8	P002 IBC08	B2 B4	MP11
1324	FILMER PÅ NITROCELLULOSABAS, gelatinerade, ej rester.	4.1	F1	III	4.1		LQ9	P002 R001	PP15	MP11
1325	BRANDFARLIGT FAST ÄMNE, ORGANISKT, N.O.S.	4.1	F1	II	4.1	274	LQ8	P002 IBC08	B2 B4	MP10
1325	BRANDFARLIGT FAST ÄMNE, ORGANISKT, N.O.S.	4.1	F1	III	4.1	274	LQ9	P002 IBC08 LP02 R001	B3	MP10
1326	HAFNIUMPULVER, FUKTAT med minst 25 vikt-% vatten.	4.1	F3	II	4.1	586	LQ8	P410 IBC06	PP40 B2	MP11
1327	HÖ, HALM eller BHUSA	4.1	F1		Fri					
1328	HEXAMETYLENTETRAMIN	4.1	F1	III	4.1		LQ9	P002 IBC08 R001	B3	MP10
1330	MANGANRESINAT	4.1	F3	III	4.1		LQ9	P002 IBC06 R001		MP11
1331	TÄNDSTICKOR, "STRIKE ANYWHERE"	4.1	F1	III	4.1	293	LQ9	P407	PP27	MP12
1332	METALDEHYD	4.1	F1	III	4.1		LQ9	P002 IBC08 LP02 R001	B3	MP10
1333	CERIUM, plattor, tackor, stänger	4.1	F3	II	4.1		LQ8	P002 IBC08	B2 B4	MP11
1334	NAFTALEN, RÅ eller NAFTALEN, REN	4.1	F1	III	4.1	501	LQ9	P002 IBC08 LP02 R001	B3	MP10
1336	NITROGUANIDIN (PIKRIT), FUKTAD med minst 20 vikt-% vatten.	4.1	D	I	4.1		LQ0	P406		MP2
1337	NITROSTÄRKELSE, FUKTAD med minst 20 vikt-% vatten	4.1	D	I	4.1		LQ0	P406		MP2
1338	FOSFOR, AMORF	4.1	F3	III	4.1		LQ9	P410 IBC08 R001	B3	MP11
1339	FOSFORHEPTASULFID (P <sub>4</sub> S <sub>7</sub> ) fri från gul och vit fosfor	4.1	F3	II	4.1	602	LQ8	P410 IBC04		MP11
1340	FOSFORPENTASULFID (P <sub>2</sub> S <sub>5</sub> ) fri från gul och vit fosfor	4.3	WF2	II	4.3+4.1	602	LQ11	P410 IBC04		MP14
1341	FOSFORSESKVISULFID (P <sub>4</sub> S <sub>5</sub> ) fri från gul och vit fosfor	4.1	F3	II	4.1	602	LQ8	P410 IBC04		MP11

UN tank		VAK/RID tank		Transport- kategori	Särbestämmelser för transport			Express- gods	Farlig- hets- nummer	UN-nr
Instruc- tioner	Särbestäm- melser	Tankkod	Särbestäm- melser		Kollin	Bulk	Lastning, lossning och hantering			
4.2.4.2	4.2.4.3	4.3	4.3.5, 6.8.4	1.1.3.1c)	7.2.4	7.3.3	7.5.11	7.6	5.3.2.3	
(10)	(11)	(12)	(13)	(15)	(16)	(17)	(18)	(19)	(20)	(1)
		SGAV		3	W1	VW1		CE11	40	1312
		SGAV		3	W1	VW1		CE11	40	1313
		SGAV		3	W1	VW1		CE11	40	1314
		SGAV		3	W1	VW1		CE11	40	1318
				1	W1		CW28		46	1320
				1	W1		CW28		46	1321
				1	W1				40	1322
		SGAN		2	W1			CE10	40	1323
				3	W1			CE11	40	1324
T3	TP1	SGAN		2	W1			CE10	40	1325
T1	TP1	SGAV		3	W1	VW1		CE11	40	1325
		SGAN		2	W1			CE10	40	1326
										1327
		SGAV		3	W1	VW1		CE11	40	1328
		SGAV		3	W1	VW1		CE11	40	1330
				4	W1			CE11	40	1331
		SGAV		3	W1	VW1		CE11	40	1332
				2	W1			CE10	40	1333
		SGAV		3	W1	VW2		CE11	40	1334
				1	W1				40	1336
				1	W1				40	1337
		SGAV		3	W1	VW1		CE11	40	1338
		SGAN		2	W1			CE10	40	1339
		SGAN		0	W1		CW23	CE10	423	1340
		SGAN		2	W1			CE10	40	1341

UN-nr	Benämning och beskrivning	Klass	Klassificeringskod	Förpackningsgrupp	Eti-ketter	Särbestäm-melser	Begrän-sade mängder	Förpackning		
								Förpack-nings-instruc-tioner	Särbestä-m-melser för förpack-4.1.4	Bestäm-melser för samem-ballering 4.1.10
(1)	3.1.2 (2)	(3a)	(3b)	(4)	(5)	(6)	(7)	(8)	(9a)	(9b)
1343	FOSFORTRISULFID (P <sub>4</sub> S <sub>6</sub> ) fri från gul och vit fosfor	4.1	F3	II	4.1	602	LQ8	P410 IBC04		MP11
1344	TRINITROFENOL, FUKTAD med minst 30 vikt-% vatten.	4.1	D	I	4.1		LQ0	P406	PP26	MP2
1345	GUMMIRESTER, malet, eller GUMMISHODDY, pulvriserad eller	4.1	F1	II	4.1		LQ8	P002 IBC08	B2 B4	MP11
1346	KISELPULVER, AMORFT	4.1	F3	III	4.1	32	LQ9	P002 IBC08 LP02 R001	B3	MP11
1347	SILVERPIKRAT, FUKTAD med minst 30 vikt-% vatten.	4.1	D	I	4.1		LQ0	P406	PP25 PP26	MP2
1348	NATRIUMDINITRO-o-KRESOLAT, FUKTAD med minst 15 vikt-% vatten.	4.1	DT	I	4.1+6.1		LQ0	P406	PP26	MP2
1349	NATRIUMPIKRAMAT, FUKTAD med minst 20 vikt-% vatten.	4.1	D	I	4.1		LQ0	P406	PP26	MP2
1350	SVAVEL (även svavelblomma)	4.1	F3	III	4.1	242	LQ9	P002 IBC08 LP02 R001	B3	MP11
1352	TITANPULVER, FUKTAD med minst 25 vikt-% vatten.	4.1	F3	II	4.1	586	LQ8	P410 IBC06	PP40 B2	MP11
1353	FIBRER, IMPREGNERADE MED LÄGNITRERAD NITROCELLULOSA N.O.S eller VÄVNADER, IMPREGNERADE MED LÄGNITRERAD NITROCELLULOSA N.O.S	4.1	F1	III	4.1	274 502	LQ9	P410 IBC08 R001	B3	MP11
1354	TRINITROBENSEN, FUKTAD med minst 30 vikt-% vatten.	4.1	D	I	4.1		LQ0	P406		MP2
1355	TRINITROBENSOESYRA, FUKTAD med minst 30 vikt-% vatten.	4.1	D	I	4.1		LQ0	P406		MP2
1356	TRINITROTOLUEN, FUKTAD med minst 30 vikt-% vatten.	4.1	D	I	4.1		LQ0	P406		MP2
1357	UREANITRAT, FUKTAD med minst 20 vikt-% vatten.	4.1	D	I	4.1	227	LQ0	P406		MP2
1358	ZIRKONIUMPULVER, FUKTAT med minst 25 vikt-% vatten.	4.1	F3	II	4.1	586	LQ8	P410 IBC06	PP40 B2	MP11
1360	KALCIUMFOSFID	4.3	WT2	I	4.3+6.1		LQ0	P403		MP2
1361	KOL eller KIMRÖK, animaliskt eller vegetabiliskt ursprung.	4.2	S2	II	4.2		LQ0	P002 IBC06	PP12	MP14
1361	KOL eller KIMRÖK, animaliskt eller vegetabiliskt ursprung.	4.2	S2	III	4.2		LQ0	P002 IBC08 LP02 R001	PP12 B3	MP14
1362	AKTIVT KOL	4.2	S2	III	4.2	646	LQ0	P002 IBC08 LP02 R001	PP11 B3	MP14
1363	KOPRA	4.2	S2	III	4.2		LQ0	P003 IBC08 LP02 R001	PP20 B3 B6	MP14
1364	BOMULLSRESTER, OLJIGA	4.2	S2	III	4.2		LQ0	P003 IBC08 LP02 R001	PP19 B6	MP14
1365	BOMULL, FUKTAD	4.2	S2	III	4.2		LQ0	P003 IBC08 LP02 R001	PP19 B6	MP14

UN tank		VAK/RID tank		Transport- kategori	Särbestämmelser för transport			Express- gods	Farlig- hets- nummer	UN-nr
Instruc- tioner	Särbestäm- melser	Tankkod	Särbestäm- melser		Kollin	Bulk	Lastning, lossning och hantering			
4.2.4.2	4.2.4.3	4.3	4.3.5, 6.8.4	1.1.3.1c)	7.2.4	7.3.3	7.5.11	7.6	5.3.2.3	
(10)	(11)	(12)	(13)	(15)	(16)	(17)	(18)	(19)	(20)	(1)
		SGAN		2	W1			CE10	40	1343
				1	W1				40	1344
		SGAN		4	W1			CE10	40	1345
		SGAV		3	W1	VW1		CE11	40	1346
				1	W1				40	1347
				1	W1		CW28		46	1348
				1	W1				40	1349
T1	TP1	SGAV		3	W1	VW1		CE11	40	1350
		SGAN		2	W1			CE10	40	1352
				3	W1			CE11	40	1353
				1	W1				40	1354
				1	W1				40	1355
				1	W1				40	1356
				1	W1				40	1357
		SGAN		2	W1			CE10	40	1358
				1	W1		CW23 CW28		X462	1360
		SGAN	TU11	2	W1			CE10	40	1361
		SGAV		4	W1	VW4		CE11	40	1361
		SGAV		4	W1	VW4		CE11	40	1362
				3	W1	VW4		CE11	40	1363
				3	W1	VW4		CE11	40	1364
				3	W1	VW4		CE11	40	1365

UN-nr	Benämning och beskrivning	Klass	Klassificeringskod	Förpackningsgrupp	Etiketter	Särbestämmer	Begränsade mängder	Förpackning		
								Förpackningsinstruktioner	Särbestämmer för förpackning	Bestämmer för samemballering
(1)	(2)	(3a)	(3b)	(4)	(5)	(6)	(7)	(8)	(9a)	(9b)
1366	DIETYLZINK	4.2	SW	I	4.2+4.3		LQ0	P400 PR1		MP2
1369	p-NITROSODIMETYLANILIN	4.2	S2	II	4.2		LQ0	P410 IBC06	B2	MP14
1370	DIMETYLZINK	4.2	SW	I	4.2+4.3		LQ0	P400 PR1		MP2
1373	FIBRER eller VÄVNADER, ANIMALISKA, VEGETABILISKA eller SYNTETISKA, N.O.S., impregnerade med olja.	4.2	S2	III	4.2	274	LQ0	P410 IBC08 R001	B3	MP14
1374	FISKMJÖL (FISKRESTER), INSTABILT	4.2	S2	II	4.2		LQ0	P410 IBC08	B2	MP14
1376	JÄRNOXID, FÖRBRUKAD eller JÄRNSVAMP, FÖRBRUKAD, från kolgasrening	4.2	S4	III	4.2	592	LQ0	P002 IBC08 LP02 R001	B3	MP14
1378	METALLKATALYSATOR, FUKTAD, med synligt överskott av vätska	4.2	S4	II	4.2	274	LQ0	P410 IBC01	PP39	MP14
1379	PAPPER, BEHANDLAT MED OMÄTTAD OLJA, otillräckligt torkat (inkl karbonpapper).	4.2	S2	III	4.2		LQ0	P410 IBC08 R001	B3	MP14
1380	PENTABORAN	4.2	ST3	I	4.2+6.1		LQ0	P601 PR1		MP2
1381	FOSFOR, VIT eller GUL, I VATTEN eller I LÖSNING	4.2	ST3	I	4.2+6.1	503	LQ0	P405		MP2
1381	FOSFOR, VIT eller GUL, TORR	4.2	ST4	I	4.2+6.1	503	LQ0	P405		MP2
1382	KALIUMSULFID, VATTENFRI eller KALIUMSULFID med mindre än 30 % kristallvatten	4.2	S4	II	4.2	504	LQ0	P410 IBC06	B2	MP14
1383	PYROFOR METALL, N.O.S. eller PYROFOR LEGERING, N.O.S.	4.2	S4	I	4.2	274	LQ0	P404		MP13
1384	NATRIUMDITIONIT (NATRIUMHYDROSULFIT)	4.2	S4	II	4.2		LQ0	P410 IBC06	B2	MP14
1385	NATRIUMSULFID, VATTENFRI eller NATRIUMSULFID med mindre än 30 % kristallvatten	4.2	S4	II	4.2	504	LQ0	P410 IBC06	B2	MP14
1386	FRÖKAKOR, som innehåller mer än 1,5 vikt-% olja och högst 11 vikt-% fukt	4.2	S2	III	4.2	36	LQ0	P003 IBC08 LP02 R001	PP20 B3 B6	MP14
1389	ALKALIMETALLAMALGAM	4.3	W2	I	4.3	182 274	LQ0	P402 P403 PR1		MP2
1390	ALKALIMETALLAMIDER	4.3	W2	II	4.3	182 274 505	LQ11	P410 IBC07	B2	MP14
1391	ALKALIMETALLDISPERSION eller DISPERSION AV ALKALISKA JORDARTSMETALLER	4.3	W1	I	4.3	182 183 274 282 506	LQ0	P402 PR1		MP2
1392	AMALGAM AV ALKALISKA JORDARTSMETALLER	4.3	W2	I	4.3	183 274 506	LQ0	P402 P403 IBC04	B1	MP2

UN tank		VAK/RID tank		Transport-kategori	Särbestämmelser för transport			Express-gods	Farlig-hets-nummer	UN-nr
Instruc-tioner	Särbestäm-melser	Tankkod	Särbestäm-melser		Kollin	Bulk	Lastning, lossning och hantering			
4.2.4.2	4.2.4.3	4.3	4.3.5, 6.8.4	1.1.3.1c)	7.2.4	7.3.3	7.5.11	7.6	5.3.2.3	
(10)	(11)	(12)	(13)	(15)	(16)	(17)	(18)	(19)	(20)	(1)
T21	TP2 TP7	L21DH	TU4 TU14 TU22 TC1 TE1 TM1	0	W1				X333	1366
		SGAN		2	W1			CE10	40	1369
T21	TP2 TP7	L21DH	TU4 TU14 TU22 TC1 TE1 TM1	0	W1				X333	1370
				3	W1	VW4		CE11	40	1373
				2	W1			CE10	40	1374
		SGAV		3	W1	VW4		CE11	40	1376
		SGAN		2	W1			CE10	40	1378
				3	W1	VW4		CE11	40	1379
		L21DH	TU14 TC1 TE1 TM1	0	W1		CW28		333	1380
T9	TP3	L10DH(+)	TU14 TU16 TU21 TE3	0	W1		CW28		46	1381
T9	TP3	L10DH(+)	TU14 TU16 TU21 TE3	0	W1		CW28		46	1381
		SGAN		2	W1			CE10	40	1382
				0	W1				43	1383
		SGAN		2	W1			CE10	40	1384
		SGAN		2	W1			CE10	40	1385
				3	W1	VW4		CE11	40	1386
		L10BN(+)	TU1 TE5 TT3 TM2	1	W1		CW23		X423	1389
		SGAN		0	W1		CW23	CE10	423	1390
		L10BN(+)	TU1 TE5 TT3 TM2	1	W1		CW23		X423	1391
		L10BN(+)	TU1 TE5 TT3 TM2	1	W1		CW23		X423	1392

UN-nr	Benämning och beskrivning	Klass	Klassificeringskod	Förpackningsgrupp	Etikettkoder	Särbestämnelser	Begränsade mängder	Förpackning		
								Förpackningsinstruktioner	Särbestämmelser för förpackning	Bestämmelser för samemballering
(1)	3.1.2 (2)	2.2 (3a)	2.2 (3b)	2.1.1.3 (4)	5.2.2 (5)	3.3 (6)	3.4.6 (7)	4.1.4 (8)	4.1.4 (9a)	4.1.10 (9b)
1393	LEGERING AV ALKALISKA JORDARTSMETALLER, N.O.S	4.3	W2	II	4.3	183 274 506	LQ11	P410 IBC07	B2	MP14
1394	ALUMINIUMKARBID	4.3	W2	II	4.3		LQ11	P410 IBC07	B2	MP14
1395	ALUMINIUMKISELJÄRNPULVER	4.3	WT2	II	4.3+6.1		LQ11	P410 IBC05	PP40 B2	MP14
1396	ALUMINIUMPULVER, EJ YTBELAGT	4.3	W2	II	4.3		LQ12	P410 IBC07	PP40 B2	MP14
1396	ALUMINIUMPULVER, EJ YTBELAGT	4.3	W2	III	4.3		LQ12	P410 IBC08 R001	B4	MP14
1397	ALUMINIUMFOSFID	4.3	WT2	I	4.3+6.1	507	LQ0	P403		MP2
1398	ALUMINIUMKISELPULVER, EJ YTBELAGT	4.3	W2	III	4.3	37	LQ12	P410 IBC08 R001	B4	MP14
1400	BARIUM	4.3	W2	II	4.3		LQ11	P410 IBC07	B2	MP14
1401	KALCIUM	4.3	W2	II	4.3		LQ11	P410 IBC07	B2	MP14
1402	KALCIUMKARBID	4.3	W2	I	4.3		LQ0	P403 IBC04	B1	MP2
1402	KALCIUMKARBID	4.3	W2	II	4.3		LQ11	P410 IBC07	B2	MP14
1403	KALCIUMCYANAMID med mer än 0,1 vikt-% kalciumkarbid.	4.3	W2	III	4.3	38	LQ12	P410 IBC08 R001	B4	MP14
1404	KALCIUMHYDRID	4.3	W2	I	4.3		LQ0	P403		MP2
1405	KALCIUMSILICID	4.3	W2	II	4.3		LQ11	P410 IBC07	B2	MP14
1405	KALCIUMSILICID	4.3	W2	III	4.3		LQ12	P410 IBC08 R001	B4	MP14
1407	CESIUM	4.3	W2	I	4.3		LQ0	P403 IBC04	B1	MP2
1408	KISELJÄRN med minst 30 vikt-% men mindre än 90 vikt-% kisel.	4.3	WT2	III	4.3+6.1	39	LQ12	P003 IBC08 R001	PP20 B4	MP14
1409	METALLHYDRIDER, VATTENREAKTIVA, N.O.S.	4.3	W2	I	4.3	222 274 508	LQ0	P403		MP2
1409	METALLHYDRIDER, VATTENREAKTIVA, N.O.S.	4.3	W2	II	4.3	222 274 508	LQ11	P410 IBC04		MP14
1410	LITIUMALUMINIUMHYDRID	4.3	W2	I	4.3		LQ0	P403		MP2
1411	LITIUMALUMINIUMHYDRID I ETER	4.3	WF1	I	4.3+3		LQ0	P402 PR1		MP2
1413	LITUMBORHYDRID	4.3	W2	I	4.3		LQ0	P403		MP2
1414	LITIUMHYDRID	4.3	W2	I	4.3		LQ0	P403		MP2
1415	LITIUM	4.3	W2	I	4.3		LQ0	P403 IBC04	B1	MP2
1417	KISELLITIUM	4.3	W2	II	4.3		LQ11	P410 IBC07	B2	MP14
1418	MAGNESIUMPULVER eller PULVER AV MAGNESIUMLEGERINGAR	4.3	WS	I	4.3+4.2		LQ0	P403		MP2
1418	MAGNESIUMPULVER eller PULVER AV MAGNESIUMLEGERINGAR	4.3	WS	II	4.3+4.2		LQ11	P410 IBC05	B2	MP14
1418	MAGNESIUMPULVER eller PULVER AV MAGNESIUMLEGERINGAR	4.3	WS	III	4.3+4.2		LQ12	P410 IBC08 R001	B4	MP14



UN tank		VAK/RID tank		Transport- kategori	Särbestämmelser för transport			Express- gods	Farlig- hets- nummer	UN-nr
Instruc- tioner	Särbestäm- melser	Tankkod	Särbestäm- melser		Kollin	Bulk	Lastning, lossning och hantering			
4.2.4.2	4.2.4.3	4.3	4.3.5, 6.8.4	1.1.3.1c)	7.2.4	7.3.3	7.5.11	7.6	5.3.2.3	
(10)	(11)	(12)	(13)	(15)	(16)	(17)	(18)	(19)	(20)	(1)
		SGAN		2	W1		CW23	CE7	423	1393
		SGAN		2	W1	VW5	CW23	CE10	423	1394
		SGAN		2	W1		CW23 CW28	CE10	462	1395
		SGAN		2	W1		CW23	CE10	423	1396
		SGAN		3	W1	VW5	CW23	CE11	423	1396
				1	W1		CW23 CW28		X462	1397
		SGAN		3	W1	VW5	CW23	CE11	423	1398
		SGAN		2	W1		CW23	CE10	423	1400
		SGAN		2	W1		CW23	CE10	423	1401
				1	W1		CW23		X423	1402
		SGAN		2	W1	VW5	CW23	CE10	423	1402
		SGAN		0	W1		CW23	CE11	423	1403
				1	W1		CW23		X423	1404
		SGAN		2	W1	VW7	CW23	CE10	423	1405
		SGAN		3	W1	VW5 VW7	CW23	CE11	423	1405
		L10CH(+)	TU2 TU14 TE5 TT3 TM2	1	W1		CW23		X423	1407
		SGAN		3	W1	VW1	CW23 CW28	CE11	462	1408
				1	W1		CW23		X423	1409
		SGAN		2	W1		CW23	CE10	423	1409
				1	W1		CW23		X423	1410
				1	W1		CW23		X323	1411
				1	W1		CW23		X423	1413
				1	W1		CW23		X423	1414
		L10BN(+)	TU1 TE5 TT3 TM2	1	W1		CW23		X423	1415
		SGAN		2	W1		CW23	CE10	423	1417
				1	W1		CW23		X423	1418
		SGAN		2	W1		CW23	CE10	423	1418
		SGAN		3	W1	VW5	CW23	CE11	423	1418

UN-nr	Benämning och beskrivning	Klass	Klassificeringskod	Förpackningsgrupp	Etiketter	Särbestämmer	Begränsade mängder	Förpackning		
								Förpackningsinstruktioner	Särbestämmer för förpackning	Bestämmer för samemballering
(1)	(2)	(3a)	(3b)	(4)	(5)	(6)	(7)	(8)	(9a)	(9b)
1419	MAGNESIUMALUMINIUMFOSFID	4.3	WT2	I	4.3+6.1		LQ0	P403		MP2
1420	KALIUMMETALLEGERINGAR	4.3	W2	I	4.3		LQ0	P403 IBC04	B1	MP2
1421	ALKALIMETALLEGERING, FLYTANDE, N.O.S.	4.3	W1	I	4.3	182 274	LQ0	P402 PR1		MP2
1422	KALIUM-NATRIUMLEGERINGAR	4.3	W2	I	4.3		LQ0	P403 IBC04	B1	MP2
1423	RUBIDIUM	4.3	W2	I	4.3		LQ0	P403 IBC04	B1	MP2
1426	NATRIUMBORHYDRID	4.3	W2	I	4.3		LQ0	P403		MP2
1427	NATRIUMHYDRID	4.3	W2	I	4.3		LQ0	P403		MP2
1428	NATRIUM	4.3	W2	I	4.3		LQ0	P403 IBC04	B1	MP2
1431	NATRIUMMETYLAT	4.2	SC4	II	4.2+8		LQ0	P410 IBC05	B2	MP14
1432	NATRIUMFOSFID	4.3	WT2	I	4.3+6.1		LQ0	P403		MP2
1433	TENNOSFIDER	4.3	WT2	I	4.3+6.1		LQ0	P403		MP2
1435	ZINKASKA	4.3	W2	III	4.3		LQ12	P002 IBC08 R001	B4	MP14
1436	ZINKPULVER eller ZINKDAMM	4.3	WS	I	4.3+4.2		LQ0	P403		MP2
1436	ZINKPULVER eller ZINKDAMM	4.3	WS	II	4.3+4.2		LQ11	P410 IBC07	B2	MP14
1436	ZINKPULVER eller ZINKDAMM	4.3	WS	III	4.3+4.2		LQ12	P410 IBC08 R001	B4	MP14
1437	ZIRKONIUMHYDRID	4.1	F3	II	4.1		LQ8	P410 IBC04	PP40	MP11
1438	ALUMINIUMNITRAT	5.1	O2	III	5.1		LQ12	P002 IBC08 LP02 R001	B3	MP10
1439	AMMONIUMDIKROMAT	5.1	O2	II	5.1		LQ11	P002 IBC08	B2 B4	MP2
1442	AMMONIUMPERKLORAT	5.1	O2	II	5.1	152	LQ11	P002 IBC06	B2	MP2
1444	AMMONIUMPERSULFAT	5.1	O2	III	5.1		LQ12	P002 IBC08 LP02 R001	B3	MP10
1445	BARIUMKLORAT	5.1	OT2	II	5.1+6.1		LQ11	P002 IBC06	B2	MP2
1446	BARIUMNITRAT	5.1	OT2	II	5.1+6.1		LQ11	P002 IBC08	B2 B4	MP2
1447	BARIUMPERKLORAT	5.1	OT2	II	5.1+6.1		LQ11	P002 IBC06	B2	MP2
1448	BARIUMPERMANGANAT	5.1	OT2	II	5.1+6.1		LQ11	P002 IBC06	B2	MP2
1449	BARIUMPEROXID	5.1	OT2	II	5.1+6.1		LQ11	P002 IBC06	B2	MP2

UN tank		VAK/RID tank		Transport- kategori	Särbestämmelser för transport			Express- gods	Farlig- hets- nummer	UN-nr
Instruc- tioner	Särbestäm- melser	Tankkod	Särbestäm- melser		Kollin	Bulk	Lastning, lossning och hantering			
4.2.4.2	4.2.4.3	4.3	4.3.5, 6.8.4	1.1.3.1c)	7.2.4	7.3.3	7.5.11	7.6	5.3.2.3	(1)
(10)	(11)	(12)	(13)	(15)	(16)	(17)	(18)	(19)	(20)	(1)
				1	W1		CW23 CW28		X462	1419
		L10BN(+)	TU1 TE5 TT3 TM2	1	W1		CW23		X423	1420
		L10BN(+)	TU1 TE5 TT3 TM2	1	W1		CW23		X423	1421
T9	TP3 TP7	L10BN(+)	TU1 TE5 TT3 TM2	1	W1		CW23		X423	1422
		L10CH(+)	TU2 TU14 TE5 TT3 TM2	1	W1		CW23		X423	1423
				1	W1		CW23		X423	1426
				1	W1		CW23		X423	1427
T9	TP3 TP7	L10BN(+)	TU1 TE5 TT3 TM2	1	W1		CW23		X423	1428
		SGAN		2	W1			CE10	48	1431
				1	W1		CW23 CW28		X462	1432
				1	W1		CW23 CW28		X462	1433
		SGAN		3	W1	VW5	CW23	CE11	423	1435
				1	W1		CW23		X423	1436
		SGAN		2	W1		CW23	CE10	423	1436
		SGAN		3	W1	VW5	CW23	CE11	423	1436
		SGAN		2	W1			CE10	40	1437
		SGAV	TU3	3		VW8	CW24	CE11	50	1438
		SGAN	TU3	2			CW24	CE10	50	1439
				2	W6	VW8	CW24	CE10	50	1442
		SGAV	TU3	3		VW8	CW24	CE11	50	1444
T4	TP1	SGAN	TU3	2			CW24 CW28	CE10	56	1445
		SGAN	TU3	2			CW24 CW28	CE10	56	1446
T4	TP1	SGAN	TU3	2			CW24 CW28	CE10	56	1447
		SGAN	TU3	2			CW24 CW28	CE10	56	1448
		SGAN	TU3	2			CW24 CW28	CE10	56	1449

UN-nr	Benämning och beskrivning	Klass	Klassificeringskod	Förpackningsgrupp	Etiketter	Särbestämmer	Begränsade mängder	Förpackning		
								Förpackningsinstruktioner	Särbestämmer för förpackning	Bestämmer för samemballering
(1)	3.1.2 (2)	(3a)	(3b)	(4)	(5)	(6)	(7)	(8)	(9a)	(9b)
1450	BROMATER, OORGANISKA, N.O.S.	5.1	O2	II	5.1	274 604	LQ11	P002 IBC08	B2 B4	MP2
1451	CESIUMNITRAT	5.1	O2	III	5.1		LQ12	P002 IBC08 LP02 R001	B3	MP10
1452	KALCIUMKLORAT	5.1	O2	II	5.1		LQ11	P002 IBC08	B2 B4	MP2
1453	KALCIUMKLORIT	5.1	O2	II	5.1		LQ11	P002 IBC08	B2 B4	MP2
1454	KALCIUMNITRAT	5.1	O2	III	5.1	208	LQ12	P002 IBC08 LP02 R001	B3	MP10
1455	KALCIUMPERKLORAT	5.1	O2	II	5.1		LQ11	P002 IBC06	B2	MP2
1456	KALCIUMPERMANGANAT	5.1	O2	II	5.1		LQ11	P002 IBC06	B2	MP2
1457	KALCIUMPEROXID	5.1	O2	II	5.1		LQ11	P002 IBC06	B2	MP2
1458	BORAT OCH KLORATBLANDNING	5.1	O2	II	5.1		LQ11	P002 IBC08	B2 B4	MP2
1458	BORAT OCH KLORATBLANDNING	5.1	O2	III	5.1		LQ12	P002 IBC08 LP02 R001	B3	MP2
1459	KLORAT OCH MAGNESIUMKLORID I BLANDNING	5.1	O2	II	5.1		LQ11	P002 IBC08	B2 B4	MP2
1459	KLORAT OCH MAGNESIUMKLORID I BLANDNING	5.1	O2	III	5.1		LQ12	P002 IBC08 LP02 R001	B3	MP2
1461	KLORATER, OORGANISKA, N.O.S.	5.1	O2	II	5.1	274 605	LQ11	P002 IBC06	B2	MP2
1462	KLORITER, OORGANISKA, N.O.S.	5.1	O2	II	5.1	274 509 606	LQ11	P002 IBC06	B2	MP2
1463	KROMTRIOXID, VATTENFRI (fast kromsvra)	5.1	OC2	II	5.1+8	510	LQ11	P002 IBC08	B4	MP2
1465	DIDYMIUMNITRAT	5.1	O2	III	5.1		LQ12	P002 IBC08 LP02 R001	B3	MP10
1466	JÄRN(III)NITRAT	5.1	O2	III	5.1		LQ12	P002 IBC08 LP02 R001	B3	MP10
1467	GUANIDINNITRAT	5.1	O2	III	5.1		LQ12	P002 IBC08 LP02 R001	B3	MP10
1469	BLYNITRAT	5.1	OT2	II	5.1+6.1		LQ11	P002 IBC08	B2 B4	MP2
1470	BLYPERKLORAT	5.1	OT2	II	5.1+6.1		LQ11	P002 IBC06	B2	MP2
1471	LITIUMLITHIUMHYPOKLORIT, TORR eller LITIUMLITHIUMHYPOKLORIT, BLANDNINGAR	5.1	O2	II	5.1		LQ11	P002 IBC08	B2 B4	MP10
1472	LITIUMLITHIUMPEROXID	5.1	O2	II	5.1		LQ11	P002 IBC06	B2	MP2
1473	MAGNESIUMBROMAT	5.1	O2	II	5.1		LQ11	P002 IBC08	B4	MP2
1474	MAGNESIUMNITRAT	5.1	O2	III	5.1		LQ12	P002 IBC08 LP02 R001	B3	MP10
1475	MAGNESIUMPERKLORAT	5.1	O2	II	5.1		LQ11	P002 IBC06	B2	MP2

UN tank		VAK/RID tank		Transport- kategori	Särbestämmelser för transport			Express- gods	Farlig- hets- nummer	UN-nr
Instruc- tioner	Särbestäm- melser	Tankkod	Särbestäm- melser		Kollin	Bulk	Lastning, lossning och hantering			
4.2.4.2	4.2.4.3	4.3	4.3.5, 6.8.4	1.1.3.1c)	7.2.4	7.3.3	7.5.11	7.6	5.3.2.3	
(10)	(11)	(12)	(13)	(15)	(16)	(17)	(18)	(19)	(20)	(1)
		SGAV	TU3	2		VW8	CW24	CE10	50	1450
		SGAV	TU3	3		VW8	CW24	CE11	50	1451
		SGAV	TU3	2		VW8	CW24	CE10	50	1452
		SGAN	TU3	2			CW24	CE10	50	1453
		SGAV	TU3	3		VW8	CW24	CE11	50	1454
		SGAV	TU3	2		VW8	CW24	CE10	50	1455
		SGAN	TU3	2			CW24	CE10	50	1456
		SGAN	TU3	2			CW24	CE10	50	1457
		SGAV	TU3	2		VW8	CW24	CE10	50	1458
		SGAV	TU3	3		VW8	CW24	CE11	50	1458
T4	TP1	SGAV	TU3	2		VW8	CW24	CE10	50	1459
T4	TP1	SGAV	TU3	3		VW8	CW24	CE11	50	1459
		SGAV	TU3	2		VW8	CW24	CE10	50	1461
		SGAN	TU3	2			CW24	CE10	50	1462
		SGAN	TU3	2			CW24	CE10	58	1463
		SGAV	TU3	3		VW8	CW24	CE11	50	1465
		SGAV	TU3	3		VW8	CW24	CE11	50	1466
		SGAV	TU3	3		VW8	CW24	CE11	50	1467
		SGAN	TU3	2			CW24 CW28	CE10	56	1469
T4	TP1	SGAN	TU3	2			CW24 CW28	CE10	56	1470
		SGAN	TU3	2			CW24	CE10	50	1471
		SGAN	TU3	2			CW24	CE10	50	1472
		SGAV	TU3	2		VW8	CW24	CE10	50	1473
		SGAV	TU3	3		VW8	CW24	CE11	50	1474
		SGAV	TU3	2		VW8	CW24	CE10	50	1475

UN-nr	Benämning och beskrivning	Klass	Klassificeringskod	Förpackningsgrupp	Etiketter	Särbestämmer	Begränsade mängder	Förpackning		
								Förpackningsinstruktioner	Särbestämmer för förpackning	Bestämmer för samemballering
(1)	3.1.2 (2)	2.2 (3a)	2.2 (3b)	2.1.1.3 (4)	5.2.2 (5)	3.3 (6)	3.4.6 (7)	4.1.4 (8)	4.1.4 (9a)	4.1.10 (9b)
1476	MAGNESIUMPEROXID	5.1	O2	II	5.1		LQ11	P002 IBC06	B2	MP2
1477	NITRATER, OORGANISKA, N.O.S.	5.1	O2	II	5.1	274 511	LQ11	P002 IBC08	B2 B4	MP10
1477	NITRATER, OORGANISKA, N.O.S.	5.1	O2	III	5.1	274 511	LQ12	P002 IBC08 LP02 R001	B3	MP10
1479	OXIDERANDE FAST ÄMNE, N.O.S.	5.1	O2	I	5.1	274	LQ0	P503 IBC05	B1	MP2
1479	OXIDERANDE FAST ÄMNE, N.O.S.	5.1	O2	II	5.1	274	LQ11	P002 IBC08	B2 B4	MP2
1479	OXIDERANDE FAST ÄMNE, N.O.S.	5.1	O2	III	5.1	274	LQ12	P002 IBC08 LP02 R001	B3	MP2
1481	PERKLORATER, OORGANISKA, N.O.S.	5.1	O2	II	5.1	274	LQ11	P002 IBC06	B2	MP2
1481	PERKLORATER, OORGANISKA, N.O.S.	5.1	O2	III	5.1	274	LQ12	P002 IBC08 LP02 R001	B3	MP2
1482	PERMANGANATER, OORGANISKA, N.O.S.	5.1	O2	II	5.1	274 608	LQ11	P002 IBC06	B2	MP2
1482	PERMANGANATER, OORGANISKA, N.O.S.	5.1	O2	III	5.1	274 608	LQ12	P002 IBC08 LP02 R001	B3	MP2
1483	PEROXIDER, OORGANISKA, N.O.S.	5.1	O2	II	5.1	274	LQ11	P002 IBC06	B2	MP2
1483	PEROXIDER, OORGANISKA, N.O.S.	5.1	O2	III	5.1	274	LQ12	P002 IBC08 LP02 R001	B3	MP2
1484	KALIUMBROMAT	5.1	O2	II	5.1		LQ11	P002 IBC08	B4	MP2
1485	KALIUMKLOLAT	5.1	O2	II	5.1		LQ11	P002 IBC08	B4	MP2
1486	KALIUMNITRAT	5.1	O2	III	5.1		LQ12	P002 IBC08 LP02 R001	B3	MP10
1487	KALIUMNITRAT OCH NATRIUMNITRIT, BLANDNING	5.1	O2	II	5.1	607	LQ11	P002 IBC08	B4	MP10
1488	KALIUMNITRIT	5.1	O2	II	5.1		LQ11	P002 IBC08	B4	MP10
1489	KALIUMPERKLORAT	5.1	O2	II	5.1		LQ11	P002 IBC06	B2	MP2
1490	KALIUMPERMANGANAT	5.1	O2	II	5.1		LQ11	P002 IBC08	B4	MP2
1491	KALIUMPEROXID	5.1	O2	I	5.1		LQ0	P503 IBC06	B1	MP2
1492	KALIUMPERSULFAT	5.1	O2	III	5.1		LQ12	P002 IBC08 LP02 R001	B3	MP10
1493	SILVERNITRAT	5.1	O2	II	5.1		LQ11	P002 IBC08	B4	MP10
1494	NATRIUMBROMAT	5.1	O2	II	5.1		LQ11	P002 IBC08	B4	MP2
1495	NATRIUMKLOLAT	5.1	O2	II	5.1		LQ11	P002 IBC08	B4	MP2
1496	NATRIUMKLORIT	5.1	O2	II	5.1		LQ11	P002 IBC08	B2 B4	MP2

UN tank		VAK/RID tank		Transport- kategori	Särbestämmelser för transport			Express- gods	Farlig- hets- nummer	UN-nr
Instruc- tioner	Särbestäm- melser	Tankkod	Särbestäm- melser		Kollin	Bulk	Lastning, lossning och hantering			
4.2.4.2	4.2.4.3	4.3	4.3.5, 6.8.4	1.1.3.1c)	7.2.4	7.3.3	7.5.11	7.6	5.3.2.3	
(10)	(11)	(12)	(13)	(15)	(16)	(17)	(18)	(19)	(20)	(1)
		SGAN	TU3	2			CW24	CE10	50	1476
		SGAN	TU3	2			CW24	CE10	50	1477
		SGAV	TU3	3		VW8	CW24	CE11	50	1477
				1			CW24		55	1479
		SGAN	TU3	2			CW24	CE10	50	1479
		SGAN	TU3	3			CW24	CE11	50	1479
		SGAV	TU3	2		VW8	CW24	CE10	50	1481
		SGAV	TU3	3		VW8	CW24	CE11	50	1481
		SGAN	TU3	2			CW24	CE10	50	1482
		SGAN	TU3	3			CW24	CE11	50	1482
		SGAN	TU3	2			CW24	CE10	50	1483
		SGAN	TU3	3			CW24	CE11	50	1483
		SGAV	TU3	2		VW8	CW24	CE10	50	1484
		SGAV	TU3	2		VW8	CW24	CE10	50	1485
		SGAV	TU3	3		VW8	CW24	CE11	50	1486
		SGAV	TU3	2		VW8	CW24	CE10	50	1487
		SGAV	TU3	2		VW8	CW24	CE10	50	1488
		SGAV	TU3	2		VW8	CW24	CE10	50	1489
		SGAN	TU3	2			CW24	CE10	50	1490
				1			CW24		55	1491
		SGAV	TU3	3		VW8	CW24	CE11	50	1492
		SGAV	TU3	2		VW8	CW24	CE10	50	1493
		SGAV	TU3	2		VW8	CW24	CE10	50	1494
		SGAV	TU3	2		VW8	CW24	CE10	50	1495
		SGAN	TU3	2			CW24	CE10	50	1496

UN-nr	Benämning och beskrivning	Klass	Klassificeringskod	Förpackningsgrupp	Etiketter	Särbestämmer	Begränsade mängder	Förpackning		
								Förpackningsinstruktioner	Särbestämmer för förpackning	Bestämmer för samemballering
(1)	(2)	(3a)	(3b)	(4)	(5)	(6)	(7)	(8)	(9a)	(9b)
1498	NATRIUMNITRAT	5.1	O2	III	5.1		LQ12	P002 IBC08 LP02 R001	B3	MP10
1499	NATRIUMNITRAT OCH KALIUMNITRAT, BLANDNINGAR	5.1	O2	III	5.1		LQ12	P002 IBC08 LP02 R001	B3	MP10
1500	NATRIUMNITRIT	5.1	OT2	III	5.1+6.1		LQ12	P002 IBC08 R001	B3	MP10
1502	NATRIUMPERKlorat	5.1	O2	II	5.1		LQ11	P002 IBC06	B2	MP2
1503	NATRIUMPERMANGANAT	5.1	O2	II	5.1		LQ11	P002 IBC06	B2	MP2
1504	NATRIUMPEROXID	5.1	O2	I	5.1		LQ0	P503 IBC05	B1	MP2
1505	NATRIUMPERSULFAT	5.1	O2	III	5.1		LQ12	P002 IBC08 LP02 R001	B3	MP10
1506	STRONTIUMKlorat	5.1	O2	II	5.1		LQ11	P002 IBC08	B2 B4	MP2
1507	STRONTIUMNITRAT	5.1	O2	III	5.1		LQ12	P002 IBC08 LP02 R001	B3	MP10
1508	STRONTIUMPERKlorat	5.1	O2	II	5.1		LQ11	P002 IBC06	B2	MP2
1509	STRONTIUMPEROXID	5.1	O2	II	5.1		LQ11	P002 IBC06	B2	MP2
1510	TETRANITROMETAN	5.1	OT1	I	5.1+6.1	609	LQ0	P602		MP2
1511	UREAVÄTEPEROXID	5.1	OC2	III	5.1+8		LQ12	P002 IBC08 R001	B3	MP2
1512	ZINKAMMONIUMNITRIT	5.1	O2	II	5.1		LQ11	P002 IBC08	B4	MP10
1513	ZINKKlorat	5.1	O2	II	5.1		LQ11	P002 IBC08	B2 B4	MP2
1514	ZINKNITRAT	5.1	O2	II	5.1		LQ11	P002 IBC08	B4	MP10
1515	ZINKPERMANGANAT	5.1	O2	II	5.1		LQ11	P002 IBC06	B2	MP2
1516	ZINKPEROXID	5.1	O2	II	5.1		LQ11	P002 IBC06	B2	MP2
1517	ZIRKONIUMPIKRAMAT, FUKTAT med minst 20 vikt-% vatten.	4.1	D	I	4.1		LQ0	P406	PP26	MP2
1541	ACETONCYANHYDRIN, STABILISERAD	6.1	T1	I	6.1		LQ0	P602		MP8 MP17
1544	ALKALOIDER, FASTA, N.O.S. eller ALKALOIDSALTER, FASTA, N.O.S.	6.1	T2	I	6.1	43 274	LQ0	P002 IBC07	B1	MP18
1544	ALKALOIDER, FASTA, N.O.S. eller ALKALOIDSALTER, FASTA, N.O.S.	6.1	T2	II	6.1	43 274	LQ18	P002 IBC08	B2 B4	MP10
1544	ALKALOIDER, FASTA, N.O.S. eller ALKALOIDSALTER, FASTA, N.O.S.	6.1	T2	III	6.1	43 274	LQ9	P002 IBC08 LP02 R001	B3	MP10
1545	ALLYLISOTIOCYANAT, STABILISERAD	6.1	TF1	II	6.1+3		LQ17	P001 IBC02		MP15



UN tank		VAK/RID tank		Transport- kategori	Särbestämmelser för transport			Express- gods	Farlig- hets- nummer	UN-nr
Instruc- tioner	Särbestäm- melser	Tankkod	Särbestäm- melser		Kollin	Bulk	Lastning, lossning och hantering			
4.2.4.2	4.2.4.3	4.3	4.3.5, 6.8.4	1.1.3.1c)	7.2.4	7.3.3	7.5.11	7.6	5.3.2.3	
(10)	(11)	(12)	(13)	(15)	(16)	(17)	(18)	(19)	(20)	(1)
		SGAV	TU3	3		VW8	CW24	CE11	50	1498
		SGAV	TU3	3		VW8	CW24	CE11	50	1499
		SGAN	TU3	3			CW24 CW28	CE11	56	1500
		SGAV	TU3	2		VW8	CW24	CE10	50	1502
		SGAN	TU3	2			CW24	CE10	50	1503
				1			CW24		55	1504
		SGAV	TU3	3		VW8	CW24	CE11	50	1505
		SGAV	TU3	2		VW8	CW24	CE10	50	1506
		SGAV	TU3	3		VW8	CW24	CE11	50	1507
		SGAV	TU3	2		VW8	CW24	CE10	50	1508
		SGAN	TU3	2			CW24	CE10	50	1509
		L4BN	TU3 TU28	1	W5		CW24 CW28		559	1510
		SGAN	TU3	3			CW24	CE11	58	1511
		SGAN	TU3	2			CW24	CE10	50	1512
		SGAV	TU3	2		VW8	CW24	CE10	50	1513
		SGAN	TU3	2			CW24	CE10	50	1514
		SGAN	TU3	2			CW24	CE10	50	1515
		SGAN	TU3	2			CW24	CE10	50	1516
				1	W1				40	1517
T14	TP2 TP13	L10CH	TU14 TU15 TE1	1			CW13 CW28 CW31		669	1541
		S10AH	TU15 TE1	1			CW13 CW28 CW31		66	1544
		SGAH L4BH	TU15 TE1 TE15	2			CW13 CW28 CW31	CE9	60	1544
		SGAH L4BH	TU15 TE1 TE15	2		VW9	CW13 CW28 CW31	CE11	60	1544
T7	TP2	L4BH	TU15 TE1 TE15	2			CW13 CW28 CW31	CE5	639	1545

UN- nr	Benämning och beskrivning	Klass	Klass- ificer- ings- kod	Förpack- nings- rupp	Eti- ketter	Sär- bestäm- elser	Begrän- sade mängder	Förpackning		
								Förpack- nings- instruc- tioner 4.1.4	Särbestä- m- elser för förpack- 4.1.4	Bestäm- elser för samem- ballering 4.1.10
(1)	(2)	(3a)	(3b)	(4)	(5)	(6)	(7)	(8)	(9a)	(9b)
1546	AMMONIUMARSENAT	6.1	T5	II	6.1		LQ18	P002 IBC08	B2 B4	MP10
1547	ANILIN	6.1	T1	II	6.1	279	LQ17	P001 IBC02		MP15
1548	ANILINHYDROKLORID	6.1	T2	III	6.1		LQ9	P002 IBC08 LP02 R001	B3	MP10
1549	ANTIMONFÖRENING OORGANISK, FAST, N.O.S.	6.1	T5	III	6.1	45 274 512	LQ9	P002 IBC08 LP02 R001	B3	MP10
1550	ANTIMONLAKTAT	6.1	T5	III	6.1		LQ9	P002 IBC08 LP02 R001	B3	MP10
1551	ANTIMONKALIUMTRAT	6.1	T5	III	6.1		LQ9	P002 IBC08 LP02 R001	B3	MP10
1553	ARSENIKSyra, FLYTANDE	6.1	T4	I	6.1		LQ0	P001		MP8 MP17
1554	ARSENIKSyra, FAST	6.1	T5	II	6.1		LQ18	P002 IBC08	B2 B4	MP10
1555	ARSENIKBROMID	6.1	T5	II	6.1		LQ18	P002 IBC08	B2 B4	MP10
1556	ARSENIKFÖRENING, FLYTANDE, OORGANISK, N.O.S., (arsenater, n.o.s., arseniter, n.o.s. och arseniksulfider, n.o.s.)	6.1	T4	I	6.1	43 274	LQ0	P001		MP8 MP17
1556	ARSENIKFÖRENING, FLYTANDE, OORGANISK, N.O.S., (arsenater, n.o.s., arseniter, n.o.s. och arseniksulfider, n.o.s.)	6.1	T4	II	6.1	43 274	LQ17	P001 IBC02		MP15
1556	ARSENIKFÖRENING, FLYTANDE, OORGANISK, N.O.S., (arsenater, n.o.s., arseniter, n.o.s. och arseniksulfider, n.o.s.)	6.1	T4	III	6.1	43 274	LQ19	P001 IBC03 LP01 R001		MP15
1557	ARSENIKFÖRENING, FAST, OORGANISK, N.O.S., (arsenater, n.o.s., arseniter, n.o.s. och arseniksulfider, n.o.s.)	6.1	T5	I	6.1	43 274	LQ0	P002 IBC07	B1	MP18
1557	ARSENIKFÖRENING, FAST, OORGANISK, N.O.S., (arsenater, n.o.s., arseniter, n.o.s. och arseniksulfider, n.o.s.)	6.1	T5	II	6.1	43 274	LQ18	P002 IBC08	B2 B4	MP10
1557	ARSENIKFÖRENING, FAST, OORGANISK, N.O.S., (arsenater, n.o.s., arseniter, n.o.s. och arseniksulfider, n.o.s.)	6.1	T5	III	6.1	43 274	LQ9	P002 IBC08 LP02 R001	B3	MP10
1558	ARSENIK	6.1	T5	II	6.1		LQ18	P002 IBC08	B2 B4	MP10
1559	ARSENIKPENTOXID	6.1	T5	II	6.1		LQ18	P002 IBC08	B2 B4	MP10
1560	ARSENIKTRIKLORID	6.1	T4	I	6.1		LQ0	P602		MP18
1561	ARSENIKTRIOXID	6.1	T5	II	6.1		LQ18	P002 IBC08	B2 B4	MP10
1562	ARSENIKDAMM	6.1	T5	II	6.1		LQ18	P002 IBC08	B2 B4	MP10

UN tank		VAK/RID tank		Transport- kategori	Särbestämmelser för transport			Express- gods	Farlig- hets- nummer	UN-nr
Instruc- tioner	Särbestäm- melser	Tankkod	Särbestäm- melser		Kollin	Bulk	Lastning, lossning och hantering			
4.2.4.2	4.2.4.3	4.3	4.3.5, 6.8.4	1.1.3.1c)	7.2.4	7.3.3	7.5.11	7.6	5.3.2.3	
(10)	(11)	(12)	(13)	(15)	(16)	(17)	(18)	(19)	(20)	(1)
		SGAH	TU15 TE1 TE15	2			CW13 CW28 CW31	CE9	60	1546
T7	TP2	L4BH	TU15 TE1 TE15	2			CW13 CW28 CW31	CE5	60	1547
		SGAH	TU15 TE1 TE15	2		VW9	CW13 CW28 CW31	CE11	60	1548
		SGAH L4BH	TU15 TE1 TE15	2		VW9	CW13 CW28 CW31	CE11	60	1549
		SGAH L4BH	TU15 TE1 TE15	2		VW9	CW13 CW28 CW31	CE11	60	1550
		SGAH L4BH	TU15 TE1 TE15	2		VW9	CW13 CW28 CW31	CE11	60	1551
T20	TP2 TP7 TP13	L10CH	TU14 TU15 TE1	1			CW13 CW28 CW31		66	1553
		SGAH L4BH	TU15 TE1 TE15	2			CW13 CW28 CW31	CE9	60	1554
		SGAH L4BH	TU15 TE1 TE15	2			CW13 CW28 CW31	CE9	60	1555
		L10CH	TU14 TU15 TE1	1			CW13 CW28 CW31		66	1556
		L4BH	TU15 TE1 TE15	2			CW13 CW28 CW31	CE5	60	1556
		L4BH	TU15 TE1 TE15	2			CW13 CW28 CW31	CE8	60	1556
		S10AH L10CH	TU15 TE1	1			CW13 CW28 CW31		66	1557
		SGAH L4BH	TU15 TE1 TE15	2			CW13 CW28 CW31	CE9	60	1557
		SGAH L4BH	TU15 TE1 TE15	2		VW9	CW13 CW28 CW31	CE11	60	1557
		SGAH	TU15 TE1 TE15	2			CW13 CW28 CW31	CE9	60	1558
		SGAH	TU15 TE1 TE15	2			CW13 CW28 CW31	CE9	60	1559
T14	TP2 TP13	L10CH	TU14 TU15 TE1	1			CW13 CW28 CW31		66	1560
		SGAH	TU15 TE1 TE15	2			CW13 CW28 CW31	CE9	60	1561
		SGAH	TU15 TE1 TE15	2			CW13 CW28 CW31	CE9	60	1562

UN- nr	Benämning och beskrivning	Klass	Klass- ificer- ings- kod	Förpack- ningsg- rupp	Eti- ketter	Sär- bestäm- elser	Begrän- sade mängder	Förpackning		
								Förpack- nings- instruc- tioner 4.1.4	Särbestä- m- elser för förpack- 4.1.4	Bestäm- elser för sammen- ballering 4.1.10
(1)	(2)	(3a)	(3b)	(4)	(5)	(6)	(7)	(8)	(9a)	(9b)
1564	BARIUMFÖRENING, N.O.S.	6.1	T5	II	6.1	177 274 513 587	LQ18	P002 IBC08	B2 B4	MP10
1564	BARIUMFÖRENING, N.O.S.	6.1	T5	III	6.1	177 274 513 587	LQ9	P002 IBC08 LP02 R001	B3	MP10
1565	BARIUMCYANID	6.1	T5	I	6.1		LQ0	P002 IBC07	B1	MP18
1566	BERYLLIUMFÖRENING, N.O.S.	6.1	T5	II	6.1	274 514	LQ18	P002 IBC08	B2 B4	MP10
1566	BERYLLIUMFÖRENING, N.O.S.	6.1	T5	III	6.1	274 514	LQ9	P002 IBC08 LP02 R001	B3	MP10
1567	BERYLLIUM, PULVER	6.1	TF3	II	6.1+4. 1		LQ18	P002 IBC08	B2 B4	MP10
1569	BROMACETON	6.1	TF1	II	6.1+3		LQ17	P602		MP15
1570	BRUCIN	6.1	T2	I	6.1	43	LQ0	P002 IBC07	B1	MP18
1571	BARIUMAZID, FUKTAD med minst 50 vikt- % vatten.	4.1	DT	I	4.1+6. 1	568	LQ0	P406		MP2
1572	KAKODYLSYRA	6.1	T5	II	6.1		LQ18	P002 IBC08	B2 B4	MP10
1573	KALCIUMARSENAT	6.1	T5	II	6.1		LQ18	P002 IBC08	B2 B4	MP10
1574	KALCIUMARSENAT OCH KALCIUMARSENIT, BLANDNING, FAST	6.1	T5	II	6.1		LQ18	P002 IBC08	B2 B4	MP10
1575	KALCIUMCYANID	6.1	T5	I	6.1		LQ0	P002 IBC07	B1	MP18
1577	DINITROKLORBENSENER, flytande	6.1	T1	II	6.1	279	LQ17	P001 IBC02		MP15
1577	DINITROKLORBENSENER, fasta	6.1	T2	II	6.1	279	LQ18	P002 IBC08	B2 B4	MP10
1578	KLORNITROBENSENER, flytande	6.1	T1	II	6.1	279	LQ17	P001 IBC02		MP15
1578	KLORNITROBENSENER, fasta	6.1	T2	II	6.1	279	LQ18	P002 IBC08	B2 B4	MP10
1579	4-KLOR-o-TOLUIDINHYDROKLORID	6.1	T2	III	6.1		LQ9	P002 IBC08 LP02 R001	B3	MP10
1580	KLORPIKRIN	6.1	T1	I	6.1		LQ0	P602		MP8 MP17
1581	KLORPIKRIN- OCH METYLBROMIDBLANDNING	2	2T		2.3 (+13)		LQ0	P200		MP9
1582	KLORPIKRIN- OCH METYLLKLORIDBLANDNING	2	2T		2.3 (+13)		LQ0	P200		MP9
1583	KLORPIKRIN, BLANDNING, N.O.S.	6.1	T1	I	6.1	274 515	LQ0	P602		MP8 MP17

UN tank		VAK/RID tank		Transport- kategori	Särbestämmelser för transport			Express- gods	Farlig- hets- nummer	UN-nr
Instruc- tioner	Särbestäm- melser	Tankkod	Särbestäm- melser		Kollin	Bulk	Lastning, lossning och hantering			
4.2.4.2	4.2.4.3	4.3	4.3.5, 6.8.4	1.1.3.1c)	7.2.4	7.3.3	7.5.11	7.6	5.3.2.3	
(10)	(11)	(12)	(13)	(15)	(16)	(17)	(18)	(19)	(20)	(1)
		SGAH L4BH	TU15 TE1 TE15	2			CW13 CW28 CW31	CE9	60	1564
		SGAH L4BH	TU15 TE1 TE15	2		VW9	CW13 CW28 CW31	CE11	60	1564
		S10AH	TU15 TE1	1			CW13 CW28 CW31		66	1565
		SGAH L4BH	TU15 TE1 TE15	2			CW13 CW28 CW31	CE9	60	1566
		SGAH L4BH	TU15 TE1 TE15	2		VW9	CW13 CW28 CW31	CE11	60	1566
		SGAH	TU15 TE1 TE15	2			CW13 CW28 CW31	CE9	64	1567
T10	TP2 TP13	L4BH	TU15 TE1 TE15	2			CW13 CW28 CW31	CE5	63	1569
		S10AH L10CH	TU14 TU15 TE1	1			CW13 CW28 CW31		66	1570
				1	W1		CW28		46	1571
		SGAH	TU15 TE1 TE15	2			CW13 CW28 CW31	CE9	60	1572
		SGAH	TU15 TE1 TE15	2			CW13 CW28 CW31	CE9	60	1573
		SGAH	TU15 TE1 TE15	2			CW13 CW28 CW31	CE9	60	1574
		S10AH	TU15 TE1	1			CW13 CW28 CW31		66	1575
T7	TP2	L4BH	TU15 TE1 TE15	2			CW13 CW28 CW31	CE5	60	1577
T7	TP2	SGAH	TU15 TE1 TE15	2			CW13 CW28 CW31	CE9	60	1577
T7	TP2	L4BH	TU15 TE1 TE15	2			CW13 CW28 CW31	CE5	60	1578
T7	TP2	SGAH	TU15 TE1 TE15	2			CW13 CW28 CW31	CE9	60	1578
		SGAH L4BH	TU15 TE1 TE15	2		VW9	CW13 CW28 CW31	CE11	60	1579
T14	TP2 TP13	L10CH	TU14 TU15 TE1	1			CW13 CW28 CW31		66	1580
T50		PxBH(M)	TE1 TM6	1			CW9 CW10		26	1581
T50		PxBH(M)	TE1 TM6	1			CW9 CW10		26	1582
		L10CH	TU14 TU15 TE1	1			CW13 CW28 CW31		66	1583

UN- nr	Benämning och beskrivning	Klass	Klass- ificer- ings- kod	Förpack- ningsg- rupp	Eti- ketter	Sär- bestäm- melser	Begrän- sade mängder	Förpackning		
								Förpack- nings- instruc- tioner 4.1.4	Särbestä- m-melser för förpack- 4.1.4	Bestäm- melser för sammen- ballering 4.1.10
(1)	(2)	(3a)	(3b)	(4)	(5)	(6)	(7)	(8)	(9a)	(9b)
1583	KLORPIKRIN, BLANDNING, N.O.S.	6.1	T1	II	6.1	274 515	LQ17	P001 IBC02		MP15
1583	KLORPIKRIN, BLANDNING, N.O.S.	6.1	T1	III	6.1	274 515	LQ19	P001 IBC03 LP01 R001		MP15
1585	KOPPARACETOARSENIT	6.1	T5	II	6.1		LQ18	P002 IBC08	B2 B4	MP10
1586	KOPPARARSENIT	6.1	T5	II	6.1		LQ18	P002 IBC08	B2 B4	MP10
1587	KOPPARCYANID	6.1	T5	II	6.1		LQ18	P002 IBC08	B2 B4	MP10
1588	CYANIDER, OORGANISKA, FASTA N.O.S.	6.1	T5	I	6.1	47 274	LQ0	P002 IBC07	B1	MP18
1588	CYANIDER, OORGANISKA, FASTA N.O.S.	6.1	T5	II	6.1	47 274	LQ18	P002 IBC08	B2 B4	MP10
1588	CYANIDER, OORGANISKA, FASTA N.O.S.	6.1	T5	III	6.1	47 274	LQ9	P002 IBC08 LP02 R001	B3	MP10
1589	CYANKLORID, STABILISERAD	2	2TC		2.3+8		LQ0	P200		MP9
1590	DIKLORANILINER, FLYTANDE	6.1	T1	II	6.1	279	LQ17	P001 IBC02		MP15
1590	DIKLORANILINER, FASTA	6.1	T2	II	6.1	279	LQ18	P002 IBC08	B2 B4	MP10
1591	o-DIKLORBENSEN	6.1	T1	III	6.1	279	LQ19	P001 IBC03 LP01 R001		MP15
1593	DIKLORMETAN	6.1	T1	III	6.1	516	LQ19	P001 IBC03 LP01 R001	B8	MP15
1594	DIETYL SULFAT	6.1	T1	II	6.1		LQ17	P001 IBC02		MP15
1595	DIMETYL SULFAT	6.1	TC1	I	6.1+8		LQ0	P602		MP8 MP17
1596	DINITROANILINER	6.1	T2	II	6.1		LQ18	P002 IBC08	B2 B4	MP10
1597	DINITROBENSENER, FLYTANDE	6.1	T1	II	6.1		LQ17	P001 IBC02		MP15
1597	DINITROBENSENER, FASTA	6.1	T2	II	6.1		LQ18	P002 IBC08	B2 B4	MP10
1598	DINITRO-o-KRESOL	6.1	T2	II	6.1	43	LQ18	P002 IBC08	B2 B4	MP15
1599	DINITROFENOL, LÖSNING	6.1	T1	II	6.1		LQ17	P001 IBC02		MP15

UN tank		VAK/RID tank		Transport- kategori	Särbestämmelser för transport			Express- gods	Farlig- hets- nummer	UN-nr
Instruc- tioner	Särbestäm- melser	Tankkod	Särbestäm- melser		Kollin	Bulk	Lastning, lossning och hantering			
4.2.4.2	4.2.4.3	4.3	4.3.5, 6.8.4	1.1.3.1c)	7.2.4	7.3.3	7.5.11	7.6	5.3.2.3	
(10)	(11)	(12)	(13)	(15)	(16)	(17)	(18)	(19)	(20)	(1)
		L4BH	TU15 TE1 TE15	2			CW13 CW28 CW31	CE5	60	1583
		L4BH	TU15 TE1 TE15	2			CW13 CW28 CW31	CE8	60	1583
		SGAH	TU15 TE1 TE15	2			CW13 CW28 CW31	CE9	60	1585
		SGAH	TU15 TE1 TE15	2			CW13 CW28 CW31	CE9	60	1586
		SGAH	TU15 TE1 TE15	2			CW13 CW28 CW31	CE9	60	1587
		S10AH	TU15 TE1	1			CW13 CW28 CW31	CE13	66	1588
		SGAH	TU15 TE1 TE15	2			CW13 CW28 CW31	CE9	60	1588
		SGAH	TU15 TE1 TE15	2		VW9	CW13 CW28 CW31	CE11	60	1588
				1			CW9 CW10		268	1589
T7	TP2	L4BH	TU15 TE1 TE15	2			CW13 CW28 CW31	CE5	60	1590
		SGAH	TU15 TE1 TE15	2			CW13 CW28 CW31	CE9	60	1590
T4	TP1	L4BH	TU15 TE1 TE15	2			CW13 CW28 CW31	CE8	60	1591
T7	TP2	L4BH	TU15 TE1 TE15	2			CW13 CW28 CW31	CE8	60	1593
T7	TP2	L4BH	TU15 TE1 TE15	2			CW13 CW28 CW31	CE5	60	1594
T14	TP2 TP13	L10CH	TU14 TU15 TE1	1			CW13 CW28 CW31		668	1595
T7	TP2	SGAH L4BH	TU15 TE1 TE15	2			CW13 CW28 CW31	CE9	60	1596
T7	TP2	L4BH	TU15 TE1 TE15	2			CW13 CW28 CW31	CE5	60	1597
		SGAH L4BH	TU15 TE1 TE15	2			CW13 CW28 CW31	CE9	60	1597
T7	TP2	L4BH	TU15 TE1 TE15	2			CW13 CW28 CW31	CE9	60	1598
T7	TP2	L4BH	TU15 TE1 TE15	2			CW13 CW28 CW31	CE5	60	1599

UN-nr	Benämning och beskrivning	Klass	Klassificeringskod	Förpackningsgrupp	Etiketter	Särbestämmer	Begränsade mängder	Förpackning		
								Förpackningsinstruktioner	Särbestämmer för förpackning	Bestämmer för samemballering
(1)	3.1.2 (2)	(3a)	(3b)	(4)	(5)	(6)	(7)	(8)	(9a)	(9b)
1599	DINITROFENOL, LÖSNING	6.1	T1	III	6.1		LQ19	P001 IBC03 LP01 R001		MP15
1600	DINITROTOLUENER, SMÁLTA	6.1	T1	II	6.1		LQ0			
1601	DESINFEKTIONSMEDEL, FAST, GIFTIGT, N.O.S.	6.1	T2	I	6.1	274	LQ0	P002 IBC07	B1	MP18
1601	DESINFEKTIONSMEDEL, FAST, GIFTIGT, N.O.S.	6.1	T2	II	6.1	274	LQ18	P002 IBC08	B2 B4	MP10
1601	DESINFEKTIONSMEDEL, FAST, GIFTIGT, N.O.S.	6.1	T2	III	6.1	274	LQ9	P002 IBC08 LP02 R001	B3	MP10
1602	FÄRGNINGSVÄTSKA, FLYTANDE, GIFTIG, N.O.S. eller FÄRGÄMNESKOMponenter, FLYTANDE, GIFTIGT, N.O.S.	6.1	T1	I	6.1	274	LQ0	P001		MP8 MP17
1602	FÄRGNINGSVÄTSKA, FLYTANDE, GIFTIG, N.O.S. eller FÄRGÄMNESKOMponenter, FLYTANDE, GIFTIGT, N.O.S.	6.1	T1	II	6.1	274	LQ17	P001 IBC02		MP15
1602	FÄRGNINGSVÄTSKA, FLYTANDE, GIFTIG, N.O.S. eller FÄRGÄMNESKOMponenter, FLYTANDE, GIFTIGT, N.O.S.	6.1	T1	III	6.1	274	LQ19	P001 IBC03 LP01 R001		MP15
1603	ETYLbROMAcETAT	6.1	TF1	II	6.1+3		LQ17	P001 IBC02		MP15
1604	ETYLENDIAMIN	8	CF1	II	8+3		LQ22	P001 IBC02		MP15
1605	ETYLENDIBROMID	6.1	T1	I	6.1		LQ0	P601 PR3		MP8 MP17
1606	FERRIARSENAT	6.1	T5	II	6.1		LQ18	P002 IBC08	B2 B4	MP10
1607	FERRIARSENIT	6.1	T5	II	6.1		LQ18	P002 IBC08	B2 B4	MP10
1608	FERROARSENAT	6.1	T5	II	6.1		LQ18	P002 IBC08	B2 B4	MP10
1611	HEXAETYLtETRAFOSFAT	6.1	T1	II	6.1		LQ17	P001 IBC02		MP15
1612	HEXAETYLtETRAFOSFAT OCH DÄRMED KOMPIMERADE GASBLANDNINGAR	2	1T		2.3 (+13)		LQ0	P200		MP9
1613	CYANVÄTE, VATTENLÖSNING (CYANVÄTESYRA) med högst 20 % ren syra (HCN)	6.1	TF1	I	6.1+3	48	LQ0	P601 PR3		MP8 MP17
1614	CYANVÄTE, STABILISERAD med högst 3 % vatten och absorberat av ett inert, poröst material.	6.1	TF1	I	6.1+3	603	LQ0	P200		MP2
1616	BLYAcETAT	6.1	T5	III	6.1		LQ9	P002 IBC08 LP02 R001	B3	MP10
1617	BLYARSENATER	6.1	T5	II	6.1		LQ18	P002 IBC08	B2 B4	MP10



UN tank		VAK/RID tank		Transport- kategori	Särbestämmelser för transport			Express- gods	Farlig- hets- nummer	UN-nr
Instruc- tioner	Särbestäm- melser	Tankkod	Särbestäm- melser		Kollin	Bulk	Lastning, lossning och hantering			
4.2.4.2	4.2.4.3	4.3	4.3.5, 6.8.4	1.1.3.1c)	7.2.4	7.3.3	7.5.11	7.6	5.3.2.3	
(10)	(11)	(12)	(13)	(15)	(16)	(17)	(18)	(19)	(20)	(1)
T4	TP1	L4BH	TU15 TE1 TE15	2			CW13 CW28 CW31	CE8	60	1599
T7	TP3	L4BH	TU15 TE1 TE15	2			CW13 CW28 CW31		60	1600
		S10AH L10CH	TU15 TE1	1			CW13 CW28 CW31		66	1601
		SGAH L4BH	TU15 TE1 TE15	2			CW13 CW28 CW31	CE9	60	1601
		SGAH L4BH	TU15 TE1 TE15	2		VW9	CW13 CW28 CW31	CE11	60	1601
		L10CH	TU14 TU15 TE1	1			CW13 CW28 CW31		66	1602
		L4BH	TU15 TE1 TE15	2			CW13 CW28 CW31	CE5	60	1602
		L4BH	TU15 TE1 TE15	2			CW13 CW28 CW31	CE8	60	1602
T7	TP2	L4BH	TU15 TE1 TE15	2			CW13 CW28 CW31	CE5	63	1603
T7	TP2	L4BN		2				CE6	83	1604
T14	TP2 TP13	L10CH	TU14 TU15 TE1	1			CW13 CW28 CW31		66	1605
		SGAH	TU15 TE1 TE15	2			CW13 CW28 CW31	CE9	60	1606
		SGAH	TU15 TE1 TE15	2			CW13 CW28 CW31	CE9	60	1607
		SGAH	TU15 TE1 TE15	2			CW13 CW28 CW31	CE9	60	1608
		L4BH	TU15 TE1 TE15	2			CW13 CW28 CW31	CE5	60	1611
		CxBH(M)	TE1	1			CW9 CW10		26	1612
T14	TP2 TP13	L15DH(+)	TU14 TU15 TE1	0			CW13 CW28 CW31		663	1613
				0			CW13 CW28 CW31		663	1614
		SGAH L4BH	TU15 TE1 TE15	2		VW9	CW13 CW28 CW31	CE11	60	1616
		SGAH	TU15 TE1 TE15	2			CW13 CW28 CW31	CE9	60	1617

UN- nr	Benämning och beskrivning	Klass	Klass- ificer- ings- kod	Förpack- ningsg- rupp	Eti- ketter	Sär- bestäm- elser	Begrän- sade mängder	Förpackning		
								Förpack- nings- instruc- tioner 4.1.4	Särbestä- m-melser för förpack- 4.1.4	Bestäm- elser för sammen- ballering 4.1.10
(1)	(2)	(3a)	(3b)	(4)	(5)	(6)	(7)	(8)	(9a)	(9b)
1618	BLYARSENITER	6.1	T5	II	6.1		LQ18	P002 IBC08	B2 B4	MP10
1620	BLYCYANID	6.1	T5	II	6.1		LQ18	P002 IBC08	B2 B4	MP10
1621	LONDON PURPLE	6.1	T5	II	6.1	43	LQ18	P002 IBC08	B2 B4	MP10
1622	MAGNESIUMARSENAT	6.1	T5	II	6.1		LQ18	P002 IBC08	B2 B4	MP10
1623	KVICKSILVER(II)ARSENAT	6.1	T5	II	6.1		LQ18	P002 IBC08	B2 B4	MP10
1624	KVICKSILVER(II)KLORID	6.1	T5	II	6.1		LQ18	P002 IBC08	B2 B4	MP10
1625	KVICKSILVER(II)NITRAT	6.1	T5	II	6.1		LQ18	P002 IBC08	B2 B4	MP10
1626	KVICKSILVERKALIUM(II)CYANID	6.1	T5	I	6.1		LQ0	P002 IBC07	B1	MP18
1627	KVICKSILVER(I)NITRAT	6.1	T5	II	6.1		LQ18	P002 IBC08	B2 B4	MP10
1629	KVICKSILVER(II)ACETAT	6.1	T5	II	6.1		LQ18	P002 IBC08	B2 B4	MP10
1630	KVICKSILVER(II)AMMONIUMKLORID	6.1	T5	II	6.1		LQ18	P002 IBC08	B2 B4	MP10
1631	KVICKSILVER(II)BENSOAT	6.1	T5	II	6.1		LQ18	P002 IBC08	B2 B4	MP10
1634	KVICKSILVERBROMIDER	6.1	T5	II	6.1		LQ18	P002 IBC08	B2 B4	MP10
1636	KVICKSILVERCYANID	6.1	T5	II	6.1		LQ18	P002 IBC08	B2 B4	MP10
1637	KVICKSILVERGLUKONAT	6.1	T5	II	6.1		LQ18	P002 IBC08	B2 B4	MP10
1638	KVICKSILVERJODID	6.1	T5	II	6.1		LQ18	P002 IBC08	B2 B4	MP10
1639	KVICKSILVERNURKLEAT	6.1	T5	II	6.1		LQ18	P002 IBC08	B2 B4	MP10
1640	KVICKSILVEROLEAT	6.1	T5	II	6.1		LQ18	P002 IBC08	B2 B4	MP10
1641	KVICKSILVEROXID	6.1	T5	II	6.1		LQ18	P002 IBC08	B2 B4	MP10
1642	KVICKSILVEROXICYANID, OKÄNSLIGGJORD	6.1	T5	II	6.1		LQ18	P002 IBC08	B2 B4	MP10
1643	KVICKSILVERKALIUM(II)JODID	6.1	T5	II	6.1		LQ18	P002 IBC08	B2 B4	MP10
1644	KVICKSILVERSALICYLAT	6.1	T5	II	6.1		LQ18	P002 IBC08	B2 B4	MP10

UN tank		VAK/RID tank		Transport- kategori	Särbestämmelser för transport			Express- gods	Farlig- hets- nummer	UN-nr
Instruc- tioner	Särbestäm- melser	Tankkod	Särbestäm- melser		Kollin	Bulk	Lastning, lossning och hantering			
4.2.4.2	4.2.4.3	4.3	4.3.5, 6.8.4	1.1.3.1c)	7.2.4	7.3.3	7.5.11	7.6	5.3.2.3	
(10)	(11)	(12)	(13)	(15)	(16)	(17)	(18)	(19)	(20)	(1)
		SGAH	TU15 TE1 TE15	2			CW13 CW28 CW31	CE9	60	1618
		SGAH	TU15 TE1 TE15	2			CW13 CW28 CW31	CE9	60	1620
		SGAH	TU15 TE1 TE15	2			CW13 CW28 CW31	CE9	60	1621
		SGAH	TU15 TE1 TE15	2			CW13 CW28 CW31	CE9	60	1622
		SGAH	TU15 TE1 TE15	2			CW13 CW28 CW31	CE9	60	1623
		SGAH	TU15 TE1 TE15	2			CW13 CW28 CW31	CE9	60	1624
		SGAH	TU15 TE1 TE15	2			CW13 CW28 CW31	CE9	60	1625
		S10AH	TU15 TE1	1			CW13 CW28 CW31		66	1626
		SGAH	TU15 TE1 TE15	2			CW13 CW28 CW31	CE9	60	1627
		SGAH	TU15 TE1 TE15	2			CW13 CW28 CW31	CE9	60	1629
		SGAH	TU15 TE1 TE15	2			CW13 CW28 CW31	CE9	60	1630
		SGAH	TU15 TE1 TE15	2			CW13 CW28 CW31	CE9	60	1631
		SGAH	TU15 TE1 TE15	2			CW13 CW28 CW31	CE9	60	1634
		SGAH	TU15 TE1 TE15	2			CW13 CW28 CW31	CE9	60	1636
		SGAH	TU15 TE1 TE15	2			CW13 CW28 CW31	CE9	60	1637
		SGAH	TU15 TE1 TE15	2			CW13 CW28 CW31	CE9	60	1638
		SGAH	TU15 TE1 TE15	2			CW13 CW28 CW31	CE9	60	1639
		SGAH	TU15 TE1 TE15	2			CW13 CW28 CW31	CE9	60	1640
		SGAH	TU15 TE1 TE15	2			CW13 CW28 CW31	CE9	60	1641
		SGAH	TU15 TE1 TE15	2			CW13 CW28 CW31	CE9	60	1642
		SGAH	TU15 TE1 TE15	2			CW13 CW28 CW31	CE9	60	1643
		SGAH	TU15 TE1 TE15	2			CW13 CW28 CW31	CE9	60	1644

UN- nr	Benämning och beskrivning	Klass	Klass- ificer- ings- kod	Förpack- ningsg- rupp	Eti- ketter	Sär- bestäm- elser	Begrän- sade mängder	Förpackning		
								Förpack- nings- instruc- tioner	Särbestä- m-melser för förpack- 4.1.4	Bestäm- elser för sammen- ballering 4.1.10
(1)	(2)	(3a)	(3b)	(4)	(5)	(6)	(7)	(8)	(9a)	(9b)
	3.1.2	2.2	2.2	2.1.1.3	5.2.2	3.3	3.4.6			
1645	KVICKSILVER(II)SULFAT	6.1	T5	II	6.1		LQ18	P002 IBC08	B2 B4	MP10
1646	KVICKSILVERTIOCYANAT	6.1	T5	II	6.1		LQ18	P002 IBC08	B2 B4	MP10
1647	METYLBROMID OCH ETYLENDIBROMID, BLANDNING, FLYTANDE	6.1	T1	I	6.1		LQ0	P602		MP8 MP17
1648	ACETONITRIL (METYLCYANID)	3	F1	II	3		LQ4	P001 IBC02 R001		MP19
1649	ANTIKNACKNINGSMEDEL FÖR MOTORBRÄNSLE (TETRAETYLBLEY, TETRAMETYLBLEY)	6.1	T3	I	6.1	162	LQ0	P602		MP8 MP17
1650	beta-NAFTYLAMIN	6.1	T2	II	6.1		LQ18	P002 IBC08	B2 B4	MP10
1651	NAFTYLTIOUREA	6.1	T2	II	6.1	43	LQ18	P002 IBC08	B2 B4	MP10
1652	NAFTYLUREA	6.1	T2	II	6.1		LQ18	P002 IBC08	B2 B4	MP10
1653	NICKELCYANID	6.1	T5	II	6.1		LQ18	P002 IBC08	B2 B4	MP10
1654	NIKOTIN	6.1	T1	II	6.1		LQ17	P001 IBC02		MP15
1655	NIKOTINFÖRENING, FAST, N.O.S. eller NIKOTINBEREDNING, FAST, N.O.S.	6.1	T2	I	6.1	43 274	LQ0	P002 IBC07	B1	MP18
1655	NIKOTINFÖRENING, FAST, N.O.S. eller NIKOTINBEREDNING, FAST, N.O.S.	6.1	T2	II	6.1	43 274	LQ18	P002 IBC08	B2 B4	MP10
1655	NIKOTINFÖRENING, FAST, N.O.S. eller NIKOTINBEREDNING, FAST, N.O.S.	6.1	T2	III	6.1	43 274	LQ9	P002 IBC08 LP02 R001	B3	MP10
1656	NIKOTINHYDROKLORID, flytande eller NIKOTINHYDROKLORID, LÖSNING	6.1	T1	II	6.1	43	LQ17	P001 IBC02		MP15
1656	NIKOTINHYDROKLORID, fast	6.1	T2	II	6.1	43	LQ18	P002 IBC08		MP10
1657	NIKOTINSALICYLAT	6.1	T2	II	6.1		LQ18	P002 IBC08	B2 B4	MP10
1658	NIKOTINSULFAT, LÖSNING	6.1	T1	II	6.1		LQ17	P001 IBC02		MP15
1658	NIKOTINSULFAT, FAST	6.1	T2	II	6.1		LQ18	P002 IBC08	B2 B4	MP10
1659	NIKOTINTARTRAT	6.1	T2	II	6.1		LQ18	P002 IBC08	B2 B4	MP10
1660	KVÄVEOXID, KOMPRIMERAD	2	1TOC		2.3+5. 1+8		LQ0	P200		MP9
1661	NITROANILINER (o-, m-, p-)	6.1	T2	II	6.1	279	LQ18	P002 IBC08	B2 B4	MP10

UN tank		VAK/RID tank		Transport- kategori	Särbestämmelser för transport			Express- gods	Farlig- hets- nummer	UN-nr
Instruc- tioner	Särbestäm- melser	Tankkod	Särbestäm- melser		Kollin	Bulk	Lastning, lossning och hantering			
4.2.4.2	4.2.4.3	4.3	4.3.5, 6.8.4	1.1.3.1c)	7.2.4	7.3.3	7.5.11	7.6	5.3.2.3	
(10)	(11)	(12)	(13)	(15)	(16)	(17)	(18)	(19)	(20)	(1)
		SGAH	TU15 TE1 TE15	2			CW13 CW28 CW31	CE9	60	1645
		SGAH	TU15 TE1 TE15	2			CW13 CW28 CW31	CE9	60	1646
		L10CH	TU14 TU15 TE1	1			CW13 CW28 CW31		66	1647
T7	TP2	LGBF		2				CE7	33	1648
T14	TP2 TP13	L10CH	TU14 TU15 TE1 TT6	1			CW13 CW28 CW31		66	1649
T7	TP2	SGAH L4BH	TU15 TE1 TE15	2			CW13 CW28 CW31	CE9	60	1650
		SGAH	TU15 TE1 TE15	2			CW13 CW28 CW31	CE9	60	1651
		SGAH	TU15 TE1 TE15	2			CW13 CW28 CW31	CE9	60	1652
		SGAH L4BH	TU15 TE1 TE15	2			CW13 CW28 CW31	CE9	60	1653
		L4BH	TU15 TE1 TE15	2			CW13 CW28 CW31	CE5	60	1654
		S10AH L10CH	TU15 TE1	1			CW13 CW28 CW31		66	1655
		SGAH L4BH	TU15 TE1 TE15	2			CW13 CW28 CW31	CE9	60	1655
		SGAH L4BH	TU15 TE1 TE15	2		VW9	CW13 CW28 CW31	CE11	60	1655
		L4BH	TU15 TE1 TE15	2			CW13 CW28 CW31	CE5	60	1656
		SGAH	TU15 TE1 TE15	2			CW13 CW28 CW31	CE9	60	1656
		SGAH L4BH	TU15 TE1 TE15	2			CW13 CW28 CW31	CE9	60	1657
T7	TP2	L4BH	TU15 TE1 TE15	2			CW13 CW28 CW31	CE5	60	1658
		SGAH	TU15 TE1 TE15	2			CW13 CW28 CW31	CE9	60	1658
		SGAH L4BH	TU15 TE1 TE15	2			CW13 CW28 CW31	CE9	60	1659
				1			CW9 CW10		265	1660
T7	TP2	SGAH L4BH	TU15 TE1 TE15	2			CW13 CW28 CW31	CE9	60	1661

UN-nr	Benämning och beskrivning	Klass	Klassificeringskod	Förpackningsgrupp	Etiketter	Särbestämmer	Begränsade mängder	Förpackning		
								Förpackningsinstruktioner 4.1.4	Särbestämmer för förpackning 4.1.4	Bestämmer för samballering 4.1.10
(1)	3.1.2 (2)	(3a)	(3b)	(4)	(5)	(6)	(7)	(8)	(9a)	(9b)
1662	NITROBENSEN	6.1	T1	II	6.1	279	LQ17	P001 IBC02		MP15
1663	NITROFENOLER (o-, m-, p-)	6.1	T2	III	6.1	279	LQ9	P002 IBC08 LP02 R001	B3	MP10
1664	NITROTOLUENER, flytande	6.1	T1	II	6.1		LQ17	P001 IBC02		MP15
1664	NITROTOLUENER, fasta	6.1	T2	II	6.1		LQ18	P002 IBC08	B2 B4	MP10
1665	NITROXYLENER, flytande	6.1	T1	II	6.1		LQ17	P001 IBC02		MP15
1665	NITROXYLENER, fasta	6.1	T2	II	6.1		LQ18	P002 IBC08	B2 B4	MP10
1669	PENTAKLORETAN	6.1	T1	II	6.1		LQ17	P001 IBC02		MP15
1670	PERKLORMETYLMEKAPTAN	6.1	T1	I	6.1		LQ0	P602		MP8 MP17
1671	FENOL, FAST	6.1	T2	II	6.1	279	LQ18	P002 IBC08	B2 B4	MP10
1672	FENYLKARBYLAMINKLORID	6.1	T1	I	6.1		LQ0	P602		MP8 MP17
1673	FENYLENDIAMINER (o-, m-, p-)	6.1	T2	III	6.1	279	LQ9	P002 IBC08 LP02 R001	B3	MP10
1674	FENYLKVICKSILVERACETAT	6.1	T3	II	6.1	43	LQ18	P002 IBC08	B2 B4	MP10
1677	KALIUMARSENAT	6.1	T5	II	6.1		LQ18	P002 IBC08	B2 B4	MP10
1678	KALIUMARSENIT	6.1	T5	II	6.1		LQ18	P002 IBC08	B2 B4	MP10
1679	KALIUMKOPPARCYANID	6.1	T5	II	6.1		LQ18	P002 IBC08	B2 B4	MP10
1680	KALIUMCYANID	6.1	T5	I	6.1		LQ0	P002 IBC07	B1	MP18
1683	SILVERARSENIT	6.1	T5	II	6.1		LQ18	P002 IBC08	B2 B4	MP10
1684	SILVERCYANID	6.1	T5	II	6.1		LQ18	P002 IBC08	B2 B4	MP10
1685	NATRIUMARSENAT	6.1	T5	II	6.1		LQ18	P002 IBC08	B2 B4	MP10
1686	NATRIUMARSENIT, VATTENLÖSNING	6.1	T4	II	6.1	43	LQ17	P001 IBC02		MP15
1686	NATRIUMARSENIT, VATTENLÖSNING	6.1	T4	III	6.1	43	LQ19	P001 IBC03 LP01 R001		MP15

UN tank		VAK/RID tank		Transport- kategori	Särbestämmelser för transport			Express- gods	Farlig- hets- nummer	UN-nr
Instruc- tioner	Särbestäm- melser	Tankkod	Särbestäm- melser		Kollin	Bulk	Lastning, lossning och hantering			
4.2.4.2	4.2.4.3	4.3	4.3.5, 6.8.4	1.1.3.1c)	7.2.4	7.3.3	7.5.11	7.6	5.3.2.3	
(10)	(11)	(12)	(13)	(15)	(16)	(17)	(18)	(19)	(20)	(1)
T7	TP2	L4BH	TU15 TE1 TE15	2			CW13 CW28 CW31	CE5	60	1662
T4	TP3	SGAH L4BH	TU15 TE1 TE15	2		VW9	CW13 CW28 CW31	CE11	60	1663
T7	TP2	L4BH	TU15 TE1 TE15	2			CW13 CW28 CW31	CE5	60	1664
		SGAH L4BH	TU15 TE1 TE15	2			CW13 CW28 CW31	CE9	60	1664
T7	TP2	L4BH	TU15 TE1 TE15	2			CW13 CW28 CW31	CE5	60	1665
		SGAH L4BH	TU15 TE1 TE15	2			CW13 CW28 CW31	CE9	60	1665
T7	TP2	L4BH	TU15 TE1 TE15	2			CW13 CW28 CW31	CE5	60	1669
T14	TP2 TP13	L10CH	TU14 TU15 TE1	1			CW13 CW28 CW31		66	1670
T6	TP2	SGAH	TU15 TE1 TE15	2			CW13 CW28 CW31	CE9	60	1671
T14	TP2 TP13	L10CH	TU14 TU15 TE1	1			CW13 CW28 CW31		66	1672
T7	TP1	SGAH L4BH	TU15 TE1 TE15	2		VW9	CW13 CW28 CW31	CE11	60	1673
		SGAH L4BH	TU15 TE1 TE15	2			CW13 CW28 CW31	CE9	60	1674
		SGAH	TU15 TE1 TE15	2			CW13 CW28 CW31	CE9	60	1677
		SGAH	TU15 TE1 TE15	2			CW13 CW28 CW31	CE9	60	1678
		SGAH	TU15 TE1 TE15	2			CW13 CW28 CW31	CE9	60	1679
T14	TP2 TP13	S10AH	TU15 TE1	1			CW13 CW28 CW31		66	1680
		SGAH	TU15 TE1 TE15	2			CW13 CW28 CW31	CE9	60	1683
		SGAH	TU15 TE1 TE15	2			CW13 CW28 CW31	CE9	60	1684
		SGAH	TU15 TE1 TE15	2			CW13 CW28 CW31	CE9	60	1685
T7	TP2	L4BH	TU15 TE1 TE15	2			CW13 CW28 CW31	CE5	60	1686
T4	TP2	L4BH	TU15 TE1 TE15	2			CW13 CW28 CW31	CE8	60	1686

UN- nr	Benämning och beskrivning	Klass	Klass- ificer- ings- kod	Förpack- ningsg- rupp	Eti- ketter	Sär- bestäm- elser	Begrän- sade mängder	Förpackning		
								Förpack- nings- instruc- tioner 4.1.4	Särbestä- m- elser för förpack- 4.1.4	Bestäm- elser för sammen- ballering 4.1.10
(1)	3.1.2 (2)	(3a)	(3b)	(4)	(5)	(6)	(7)	(8)	(9a)	(9b)
1687	NATRIUMAZID	6.1	T5	II	6.1		LQ18	P002 IBC08	B2 B4	MP10
1688	NATRIUMKAKODYLAT	6.1	T5	II	6.1		LQ18	P002 IBC08	B2 B4	MP10
1689	NATRIUMCYANID	6.1	T5	I	6.1		LQ0	P002 IBC07	B1	MP18
1690	NATRIUMFLUORID	6.1	T5	III	6.1		LQ9	P002 IBC08 LP02 R001	B3	MP10
1691	STRONTIUMARSENIT	6.1	T5	II	6.1		LQ18	P002 IBC08	B2 B4	MP10
1692	STRYKNIN eller STRYKNINSALTER	6.1	T2	I	6.1		LQ0	P002 IBC07	B1	MP18
1693	TÄRGASÄMNE, FLYTANDE, N.O.S.	6.1	T1	I	6.1	274	LQ0	P001		MP8 MP17
1693	TÄRGASÄMNE, FLYTANDE, N.O.S.	6.1	T1	II	6.1	274	LQ17	P001 IBC02		MP15
1693	TÄRGASÄMNE, FAST, N.O.S.	6.1	T2	I	6.1	274	LQ0	P002		MP8 MP17
1693	TÄRGASÄMNE, FAST, N.O.S.	6.1	T2	II	6.1	274	LQ18	P002 IBC08	B2 B4	MP10
1694	BROMBENSYLICYANIDER, FLYTANDE	6.1	T1	I	6.1	138	LQ0	P001		MP8 MP17
1694	BROMBENSYLICYANIDER, FASTA	6.1	T2	I	6.1	138	LQ0	P002		MP18
1695	KLORACETON, STABILISERAD	6.1	TFC	I	6.1+3+ 8		LQ0	P001		MP8 MP17
1697	KLORACETOFENON	6.1	T1	II	6.1		LQ17	P002 IBC08	B2 B4	MP10
1698	DIFENYLAMINKLORARSIN	6.1	T3	I	6.1		LQ0	P002		MP18
1699	DIFENYLKLORARSIN, FLYTANDE	6.1	T3	I	6.1		LQ0	P001		MP8 MP17
1699	DIFENYLKLORARSIN, FAST	6.1	T3	I	6.1		LQ0	P002 IBC07	B1	MP18
1700	TÄRGASLJUS	6.1	TF3	II	6.1+4. 1		LQ18	P600		
1701	XYLYLBROMID	6.1	T1	II	6.1		LQ17	P001 IBC02		MP15
1702	1,1,2,2-TETRAKLORETAN	6.1	T1	II	6.1		LQ17	P001 IBC02		MP15
1704	TETRAEtyLDITIOPYROFOSFAT	6.1	T2	II	6.1	43	LQ18	P002 IBC08	B2 B4	MP10



UN tank		VAK/RID tank		Transport- kategori	Särbestämmelser för transport			Express- gods	Farlig- hets- nummer	UN-nr
Instruc- tioner	Särbestäm- melser	Tankkod	Särbestäm- melser		Kollin	Bulk	Lastning, lossning och hantering			
4.2.4.2	4.2.4.3	4.3	4.3.5, 6.8.4	1.1.3.1c)	7.2.4	7.3.3	7.5.11	7.6	5.3.2.3	(1)
(10)	(11)	(12)	(13)	(15)	(16)	(17)	(18)	(19)	(20)	(1)
				2			CW13 CW28 CW31	CE9	60	1687
		SGAH	TU15 TE1 TE15	2			CW13 CW28 CW31	CE9	60	1688
T14	TP2 TP13	S10AH	TU15 TE1	1			CW13 CW28 CW31		66	1689
T4	TP1	SGAH	TU15 TE1 TE15	2		VW9	CW13 CW28 CW31	CE11	60	1690
		SGAH	TU15 TE1 TE15	2			CW13 CW28 CW31	CE9	60	1691
		S10AH	TU15 TE1	1			CW13 CW28 CW31		66	1692
		L10CH	TU14 TU15 TE1	1			CW13 CW28 CW31		66	1693
		L4BH	TU15 TE1 TE15	2			CW13 CW28 CW31	CE5	60	1693
		S10AH L10CH	TU14 TU15 TE1	1			CW13 CW28 CW31		66	1693
		SGAH L4BH	TU15 TE1 TE15	2			CW13 CW28 CW31	CE9	60	1693
T14	TP2 TP13	L10CH	TU14 TU15 TE1	1			CW13 CW28 CW31		66	1694
T14	TP2 TP13	S10AH	TU15 TE1	1			CW13 CW28 CW31		66	1694
T14	TP2 TP13	L10CH	TU14 TU15 TE1	1			CW13 CW28 CW31		66	1695
T7	TP2 TP13	L4BH	TU15 TE1 TE15	2			CW13 CW28 CW31	CE5	60	1697
		S10AH	TU15 TE1	1			CW13 CW28 CW31		66	1698
		L10CH	TU14 TU15 TE1	1			CW13 CW28 CW31		66	1699
		S10AH	TU15 TE1	1			CW13 CW28 CW31		66	1699
				2			CW13 CW28 CW31		64	1700
T7	TP2 TP13	L4BH	TU15 TE1 TE15	2			CW13 CW28 CW31	CE5	60	1701
T7	TP2	L4BH	TU15 TE1 TE15	2			CW13 CW28 CW31	CE5	60	1702
		SGAH L4BH	TU15 TE1 TE15	2			CW13 CW28 CW31	CE9	60	1704

UN- nr	Benämning och beskrivning	Klass	Klass- ificer- ings- kod	Förpack- ningsg- rupp	Eti- ketter	Sär- bestäm- elser	Begrän- sade mängder	Förpackning		
								Förpack- nings- instruc- tioner 4.1.4	Särbestä- m- elser för förpack- 4.1.4	Bestäm- elser för sammen- ballering 4.1.10
(1)	(2)	(3a)	(3b)	(4)	(5)	(6)	(7)	(8)	(9a)	(9b)
1707	TALLIUMFÖRENING, N.O.S.	6.1	T5	II	6.1	43 274	LQ18	P002 IBC08	B2 B4	MP10
1708	TOLUIDINER, FLYTANDE	6.1	T1	II	6.1	279	LQ17	P001 IBC02		MP15
1708	TOLUIDINER, FASTA	6.1	T2	II	6.1	279	LQ18	P002 IBC08	B2 B4	MP10
1709	2,4-DIAMINOTOLUEN	6.1	T2	III	6.1		LQ9	P002 IBC08 LP02 R001	B3	MP10
1710	TRIKLORETYLEN	6.1	T1	III	6.1		LQ19	P001 IBC03 LP01 R001		MP15
1711	XYLIDINER, FLYTANDE	6.1	T1	II	6.1		LQ17	P001 IBC02		MP15
1711	XYLIDINER, FASTA	6.1	T2	II	6.1		LQ18	P002 IBC08	B2 B4	MP10
1712	ZINKARSENAT eller ZINKARSENIT eller ZINKARSENAT OCH ZINKARSENIT, BLANDNING	6.1	T5	II	6.1		LQ18	P002 IBC08	B2 B4	MP10
1713	ZINKCYANID	6.1	T5	I	6.1		LQ0	P002 IBC07	B1	MP18
1714	ZINKFOSFID	4.3	WT2	I	4.3+6. 1		LQ0	P403		MP2
1715	ÄTTIKSYRAANHYDRID	8	CF1	II	8+3		LQ22	P001 IBC02		MP15
1716	ACETYLBROMID	8	C3	II	8		LQ22	P001 IBC02		MP15
1717	ACETYLKLORID	3	FC	II	3+8		LQ4	P001 IBC02		MP19
1718	BUTYLSYRAFOSFAT	8	C3	III	8		LQ19	P001 IBC03 LP01 R001		MP15
1719	KAUSTIK ALKALI, FLYTANDE, N.O.S.	8	C5	II	8	274	LQ22	P001 IBC02		MP15
1719	KAUSTIK ALKALI, FLYTANDE, N.O.S.	8	C5	III	8	274	LQ19	P001 IBC03 R001		MP15
1722	ALLYLKLORFORMIAT	6.1	TFC	I	6.1+3+ 8		LQ0	P001		MP8 MP17
1723	ALLYLJODID	3	FC	II	3+8		LQ4	P001 IBC02		MP19
1724	ALLYLTRIKLORSILAN, STABILISERAD	8	CF1	II	8+3		LQ22	P001 IBC02		MP15
1725	ALUMINIUMBROMID, VATTENFRI	8	C2	II	8	588	LQ23	P002 IBC08	B2 B4	MP10
1726	ALUMINIUMKLORID, VATTENFRI	8	C2	II	8	588	LQ23	P002 IBC08	B2 B4	MP10
1727	AMMONIUMVÄTEDIFLUORID, FAST	8	C2	II	8		LQ23	P002 IBC08	B2 B4	MP10
1728	AMYLTRIKLORSILAN	8	C3	II	8		LQ22	P001 IBC02		MP15
1729	ANISOYLKLORID	8	C3	II	8		LQ22	P001 IBC02		MP15
1730	ANTIMONPENTAKLORID, FLYTANDE	8	C1	II	8		LQ22	P001 IBC02		MP15

UN tank		VAK/RID tank		Transport- kategori	Särbestämmelser för transport			Express- gods	Farlig- hets- nummer	UN-nr
Instruc- tioner	Särbestäm- melser	Tankkod	Särbestäm- melser		Kollin	Bulk	Lastning, lossning och hantering			
4.2.4.2	4.2.4.3	4.3	4.3.5, 6.8.4	1.1.3.1c)	7.2.4	7.3.3	7.5.11	7.6	5.3.2.3	
(10)	(11)	(12)	(13)	(15)	(16)	(17)	(18)	(19)	(20)	(1)
		SGAH L4BH	TU15 TE1 TE15	2			CW13 CW28 CW31	CE9	60	1707
T7	TP2	L4BH	TU15 TE1 TE15	2			CW13 CW28 CW31	CE5	60	1708
T7	TP2	SGAH L4BH	TU15 TE1 TE15	2			CW13 CW28 CW31	CE9	60	1708
T4	TP1	SGAH L4BH	TU15 TE1	2		VW9	CW13 CW28 CW31	CE11	60	1709
T4	TP1	L4BH	TU15 TE1 TE15	2			CW13 CW28 CW31	CE8	60	1710
T7	TP2	L4BH	TU15 TE1 TE15	2			CW13 CW28 CW31	CE5	60	1711
T7	TP2	SGAH L4BH	TU15 TE1 TE15	2			CW13 CW28 CW31	CE9	60	1711
		SGAH	TU15 TE1 TE15	2			CW13 CW28 CW31	CE9	60	1712
		S10AH	TU15 TE1	1			CW13 CW28 CW31		66	1713
				1	W1		CW23 CW28		X462	1714
T7	TP2	L4BN		2				CE6	83	1715
T8	TP2 TP12	L4BN		2				CE6	80	1716
T8	TP2 TP12	L4BH	TE1 TE15	2				CE7	X338	1717
T4	TP1	L4BN		3				CE8	80	1718
T11	TP2 TP27	L4BN		2				CE6	80	1719
T7	TP1 TP28	L4BN		3				CE8	80	1719
T14	TP2 TP13	L10CH	TU14 TU15 TE1	1			CW13 CW28 CW31		668	1722
T7	TP2 TP13	L4BH	TE1 TE15	2				CE7	338	1723
T7	TP2 TP13	L4BN		2				CE6	X839	1724
		SGAN		2				CE10	80	1725
		SGAN		2				CE10	80	1726
		SGAN		2				CE10	80	1727
T7	TP2 TP13	L4BN		2				CE6	X80	1728
T7	TP2	L4BN		2				CE6	80	1729
T7	TP2	L4BN		2				CE6	X80	1730

UN- nr	Benämning och beskrivning	Klass	Klass- ificer- ings- kod	Förpack- ningsg- rupp	Eti- ketter	Sär- bestäm- elser	Begrän- sade mängder	Förpackning		
								Förpack- nings- instruc- tioner 4.1.4	Särbestä- m-melser för förpack- 4.1.4	Bestäm- elser för samm- ballering 4.1.10
(1)	3.1.2 (2)	(3a)	(3b)	(4)	(5)	(6)	(7)	(8)	(9a)	(9b)
1731	ANTIMONPENTAKLORIDLÖSNING	8	C1	II	8		LQ22	P001 IBC02		MP15
1731	ANTIMONPENTAKLORIDLÖSNING	8	C1	III	8		LQ19	P001 IBC03 LP01 R001		MP15
1732	ANTIMONPENTAFLUORID	8	CT1	II	8+6.1		LQ22	P001 IBC02		MP15
1733	ANTIMONTRIKLORID	8	C2	II	8		LQ23	P002 IBC08	B2 B4	MP10
1736	BENSOYLKLORID	8	C3	II	8		LQ22	P001 IBC02		MP15
1737	BENSYLBROMID	6.1	TC1	II	6.1+8		LQ17	P001 IBC02		MP15
1738	BENSYLKLORID	6.1	TC1	II	6.1+8		LQ17	P001 IBC02		MP15
1739	BENSYLKLORFORMIAT	8	C9	I	8		LQ20	P001		MP8 MP17
1740	VÄTEDIFLUORIDER, N.O.S.	8	C2	II	8	274 517	LQ23	P002 IBC08	B2 B4	MP10
1740	VÄTEDIFLUORIDER, N.O.S.	8	C2	III	8	274 517	LQ24	P002 IBC08 LP02 R001	B3	MP10
1741	BORTRIKLORID	2	2TC		2.3+8		LQ0	P200		MP9
1742	BORTRIFLUORID-ÄTTIKSYRAKOMPLEX	8	C3	II	8		LQ22	P001 IBC02		MP15
1743	BORTRIFLUORID- PROPIONSYRAKOMPLEX	8	C3	II	8		LQ22	P001 IBC02		MP15
1744	BROM eller BROMLÖSNING	8	CT1	I	8+6.1		LQ0	P601 PR6		MP2
1745	BROMPENTAFLUORID	5.1	OTC	I	5.1+6. 1+8		LQ0	P200		MP2
1746	BROMTRIFLUORID	5.1	OTC	I	5.1+6. 1+8		LQ0	P200		MP2
1747	BUTYLTRIKLORSILAN	8	CF1	II	8+3		LQ22	P001 IBC02		MP15
1748	KALCIUMHYPOKLORIT, TORR eller KALCIUMHYPOKLORIT, TORR BLANDNING med över 39 % aktivt klor (8,8 % aktivt svre)	5.1	O2	II	5.1	589	LQ11	P002 IBC08	B2 B4	MP10
1749	KLORTRIFLUORID	2	2TOC		2.3+5. 1+8 (+13)		LQ0	P200		MP9
1750	KLORÄTTIKSYRALÖSNING	6.1	TC1	II	6.1+8		LQ17	P001 IBC02		MP15
1751	KLORÄTTIKSYRA, FAST	6.1	TC2	II	6.1+8		LQ18	P002 IBC08	B4	MP10
1752	KLORACETYLKLORID	6.1	TC1	I	6.1+8		LQ0	P001		MP8 MP17
1753	KLORFENYLTRIKLORSILAN	8	C3	II	8		LQ22	P001 IBC02		MP15
1754	KLORSULFONSYRA, med eller utan svaveltrioxid	8	C1	I	8		LQ20	P001		MP8 MP17
1755	KROMSYRALÖSNING	8	C1	II	8	518	LQ22	P001 IBC02		MP15

UN tank		VAK/RID tank		Transport- kategori	Särbestämmelser för transport			Express- gods	Farlig- hets- nummer	UN-nr
Instruc- tioner	Särbestäm- melser	Tankkod	Särbestäm- melser		Kollin	Bulk	Lastning, lossning och hantering			
4.2.4.2	4.2.4.3	4.3	4.3.5, 6.8.4	1.1.3.1c)	7.2.4	7.3.3	7.5.11	7.6	5.3.2.3	
(10)	(11)	(12)	(13)	(15)	(16)	(17)	(18)	(19)	(20)	(1)
T7	TP2	L4BN		2				CE6	80	1731
T4	TP1	L4BN		3				CE8	80	1731
T7	TP2	L4BN		2			CW13 CW28	CE6	86	1732
		SGAN L4BN		2				CE10	80	1733
T8	TP2 TP12 TP13	L4BN		2				CE6	80	1736
T8	TP2 TP12 TP13	L4BH	TU15 TE1 TE15	2			CW13 CW28 CW31	CE5	68	1737
T8	TP2 TP12 TP13	L4BH	TU15 TE1 TE15	2			CW13 CW28 CW31	CE5	68	1738
T10	TP2 TP12 TP13	L10BH	TE1	1					88	1739
		SGAN		2				CE10	80	1740
		SGAV		3		VW9		CE11	80	1740
				1			CW9 CW10		268	1741
T8	TP2 TP12	L4BN		2				CE6	80	1742
T8	TP2 TP12	L4BN		2				CE6	80	1743
T22	TP2 TP10 TP12 TP13	L21DH(+)	TU14 TU33 TC5 TE1 TT2 TM3 TM5	1			CW13 CW28		886	1744
T22	TP2 TP12 TP13	L10DH	TU3 TE16	1			CW24 CW28		568	1745
T22	TP2 TP12 TP13	L10DH	TU3 TE16	1			CW24 CW28		568	1746
T7	TP2 TP13	L4BN		2				CE6	X83	1747
		SGAN	TU3	2			CW24	CE10	50	1748
		PxBH(M)	TE1 TM6	1			CW9 CW10 CW16		265	1749
T7	TP2	L4BH	TU15 TE1 TE15	2			CW13 CW28 CW31	CE5	68	1750
		SGAH	TU15 TE1 TE15	2			CW13 CW28 CW31	CE9	68	1751
T14	TP2 TP13	L10CH	TU14 TU15 TE1	1			CW13 CW28 CW31		668	1752
T7	TP2	L4BN		2				CE6	X80	1753
T20	TP2 TP12	L10BH	TE1	1					X88	1754
T8	TP2 TP12	L4BN		2				CE6	80	1755

UN- nr	Benämning och beskrivning	Klass	Klass- ificer- ings- kod	Förpack- ningsg- rupp	Eti- ketter	Sär- bestäm- elser	Begrän- sade mängder	Förpackning		
								Förpack- nings- instruc- tioner 4.1.4	Särbestä- m- elser för förpack- 4.1.4	Bestäm- elser för samem- ballering 4.1.10
(1)	3.1.2 (2)	(3a)	(3b)	(4)	(5)	(6)	(7)	(8)	(9a)	(9b)
1755	KROMSYRALÖSNING	8	C1	III	8	518	LQ19	P001 IBC02 LP01 R001		MP15
1756	KROMFLUORID, FAST	8	C2	II	8		LQ23	P002 IBC08	B2 B4	MP10
1757	KROMFLUORIDLÖSNING	8	C1	II	8		LQ22	P001 IBC02		MP15
1757	KROMFLUORIDLÖSNING	8	C1	III	8		LQ19	P001 IBC03 LP01 R001		MP15
1758	KROMOXIKLORID	8	C1	I	8		LQ20	P001		MP8 MP17
1759	FRÄTANDE FAST ÄMNE, N.O.S.	8	C10	I	8	274	LQ21	P002 IBC07	B1	MP18
1759	FRÄTANDE FAST ÄMNE, N.O.S.	8	C10	II	8	274	LQ23	P002 IBC08	B2 B4	MP10
1759	FRÄTANDE FAST ÄMNE, N.O.S.	8	C10	III	8	274	LQ24	P002 IBC08 LP02 R001	B3	MP10
1760	FRÄTANDE VÄTSKA, N.O.S.	8	C9	I	8	274	LQ20	P001		MP8 MP17
1760	FRÄTANDE VÄTSKA, N.O.S.	8	C9	II	8	274	LQ22	P001 IBC02		MP15
1760	FRÄTANDE VÄTSKA, N.O.S.	8	C9	III	8	274	LQ19	P001 IBC03 LP01 R001		MP15
1761	KOPPARETYLENDIAMINLÖSNING	8	CT1	II	8+6.1		LQ22	P001 IBC02		MP15
1761	KOPPARETYLENDIAMINLÖSNING	8	CT1	III	8+6.1		LQ19	P001 IBC03 R001		MP15
1762	CYKLOHEXENYLTRIKLORSILAN	8	C3	II	8		LQ22	P001 IBC02		MP15
1763	CYKLOHEXYLTRIKLORSILAN	8	C3	II	8		LQ22	P001 IBC02		MP15
1764	DIKLORÄTTIKSYRA	8	C3	II	8		LQ22	P001 IBC02		MP15
1765	DIKLORACETYLKLORID	8	C3	II	8		LQ22	P001 IBC02		MP15
1766	DIKLORFENYLTRIKLORSILAN	8	C3	II	8		LQ22	P001 IBC02		MP15
1767	DIETYLDIKLORSILAN	8	CF1	II	8+3		LQ22	P001 IBC02		MP15
1768	DIFLUORFOSFORSYRA, VATTENFRI	8	C1	II	8		LQ22	P001 IBC02		MP15
1769	DIFENYLDIKLORSILAN	8	C3	II	8		LQ22	P001 IBC02		MP15
1770	DIFENYLMETYL BROMID	8	C10	II	8		LQ23	P002 IBC08	B2 B4	MP10
1771	DODECYLTRIKLORSILAN	8	C3	II	8		LQ22	P001 IBC02		MP15
1773	JÄRNKLORID, VATTENFRI	8	C2	III	8	590	LQ24	P002 IBC08 LP02 R001	B3	MP10
1774	BRANDSLÄCKARLADDNING, frätande vätska	8	C11	II	8		LQ22	P001	PP4	
1775	FLUORBORSYRA	8	C1	II	8		LQ22	P001 IBC02		MP15
1776	FLUORFOSFORSYRA, VATTENFRI	8	C1	II	8		LQ22	P001 IBC02		MP15

UN tank		VAK/RID tank		Transport- kategori	Särbestämmelser för transport			Express- gods	Farlig- hets- nummer	UN-nr
Instruc- tioner	Särbestäm- melser	Tankkod	Särbestäm- melser		Kollin	Bulk	Lastning, lossning och hantering			
4.2.4.2	4.2.4.3	4.3	4.3.5, 6.8.4	1.1.3.1c)	7.2.4	7.3.3	7.5.11	7.6	5.3.2.3	
(10)	(11)	(12)	(13)	(15)	(16)	(17)	(18)	(19)	(20)	(1)
T4	TP1 TP12	L4BN		3				CE8	80	1755
		SGAN		2				CE10	80	1756
T7	TP2	L4BN		2				CE6	80	1757
T4	TP1	L4BN		3				CE8	80	1757
T10	TP2 TP12	L10BH	TE1	1					X88	1758
		S10AN L10BH	TE1	1					88	1759
		SGAN L4BN		2				CE10	80	1759
		SGAV L4BN		3		VW9		CE11	80	1759
T14	TP2 TP9 TP27	L10BH	TE1	1					88	1760
T11	TP2 TP27	L4BN		2				CE6	80	1760
T7	TP1 TP28	L4BN		3				CE8	80	1760
T7	TP2	L4BN		2			CW13 CW28	CE6	86	1761
T7	TP1 TP28	L4BN		3			CW13 CW28	CE8	86	1761
T7	TP2 TP13	L4BN		2				CE6	X80	1762
T7	TP2 TP13	L4BN		2				CE6	X80	1763
T8	TP2 TP12	L4BN		2				CE6	80	1764
T7	TP2	L4BN		2				CE6	X80	1765
T7	TP2 TP13	L4BN		2				CE6	X80	1766
T7	TP2 TP13	L4BN		2				CE6	X83	1767
T8	TP2 TP12	L4BN		2				CE6	80	1768
T7	TP2 TP13	L4BN		2				CE6	X80	1769
		SGAN L4BN		2				CE10	80	1770
T7	TP2 TP13	L4BN		2				CE6	X80	1771
		SGAV		3		VW9		CE11	80	1773
				2				CE6	80	1774
T7	TP2	L4BN		2				CE6	80	1775
T8	TP2 TP12	L4BN		2				CE6	80	1776

UN-nr	Benämning och beskrivning	Klass	Klassificeringskod	Förpackningsgrupp	Etiketter	Särbestämmer	Begränsade mängder	Förpackning		
								Förpackningsinstruktioner 4.1.4	Särbestämmer för förpackning 4.1.4	Bestämmer för samballering 4.1.10
(1)	3.1.2 (2)	2.2 (3a)	2.2 (3b)	2.1.1.3 (4)	5.2.2 (5)	3.3 (6)	3.4.6 (7)	(8)	(9a)	(9b)
1777	FLUORSULFONSYRA	8	C1	I	8		LQ20	P001		MP8 MP17
1778	FLUORKISELSYRA	8	C1	II	8		LQ22	P001 IBC02		MP15
1779	MYRSYRA	8	C3	II	8		LQ22	P001 IBC02		MP15
1780	FUMARYLKLORID	8	C3	II	8		LQ22	P001 IBC02		MP15
1781	HEXADECYLTRIKLORSILAN	8	C3	II	8		LQ22	P001 IBC02		MP15
1782	HEXAFLUORFOSFORSYRA	8	C1	II	8		LQ22	P001 IBC02		MP15
1783	HEXAMETYLENDIAMINLÖSNING	8	C7	II	8		LQ22	P001 IBC02		MP15
1783	HEXAMETYLENDIAMINLÖSNING	8	C7	III	8		LQ19	P001 IBC03 LP01 R001		MP15
1784	HEXYLTRIKLORSILAN	8	C3	II	8		LQ22	P001 IBC02		MP15
1786	FLUORVÄTESYRA OCH SVAVELSYRABLANDNING	8	CT1	I	8+6.1		LQ20	P001		MP8 MP17
1787	JODVÄTESYRA	8	C1	II	8		LQ22	P001 IBC02		MP15
1787	JODVÄTESYRA	8	C1	III	8		LQ19	P001 IBC03 LP01 R001		MP15
1788	BROMVÄTESYRA	8	C1	II	8	519	LQ22	P001 IBC02		MP15
1788	BROMVÄTESYRA	8	C1	III	8	519	LQ19	P001 IBC03 LP01 R001		MP15
1789	KLORVÄTESYRA	8	C1	II	8	520	LQ22	P001 IBC02		MP15
1789	KLORVÄTESYRA	8	C1	III	8	520	LQ19	P001 IBC03 LP01 R001		MP15
1790	FLUORVÄTESYRA med mer än 85 % vätefluorid	8	CT1	I	8+6.1	640	LQ0	P802		MP2
1790	FLUORVÄTESYRA med mer än 60 % men högst 85 % vätefluorid	8	CT1	I	8+6.1	640	LQ20	P001	RR1	MP8 MP17
1790	FLUORVÄTESYRA med högst 60 % vätefluorid	8	CT1	II	8+6.1		LQ22	P001 IBC02	RR1	MP15
1791	HYPOKLORITLÖSNING	8	C9	II	8	521	LQ22	P001 IBC02	PP10 B5	MP15
1791	HYPOKLORITLÖSNING	8	C9	III	8	521	LQ19	P001 IBC02 LP01 R001	B5	MP15
1792	JODMONOKLORID	8	C1	II	8		LQ22	P002 IBC08	B2 B4	MP10
1793	ISOPROPYLSYRAFOSFAT	8	C3	III	8		LQ19	P001 IBC03 LP01 R001		MP15



UN tank		VAK/RID tank		Transport- kategori	Särbestämmelser för transport			Express- gods	Farlig- hets- nummer	UN-nr
Instruc- tioner	Särbestäm- melser	Tankkod	Särbestäm- melser		Kollin	Bulk	Lastning, lossning och hantering			
4.2.4.2	4.2.4.3	4.3	4.3.5, 6.8.4	1.1.3.1c)	7.2.4	7.3.3	7.5.11	7.6	5.3.2.3	(1)
(10)	(11)	(12)	(13)	(15)	(16)	(17)	(18)	(19)	(20)	(1)
T10	TP2 TP12	L10BH	TE1	1					88	1777
T8	TP2 TP12	L4BN		2				CE6	80	1778
T7	TP2	L4BN		2				CE6	80	1779
T7	TP2	L4BN		2				CE6	80	1780
T7	TP2	L4BN		2				CE6	X80	1781
T8	TP2 TP12	L4BN		2				CE6	80	1782
T7	TP2	L4BN		2				CE6	80	1783
T4	TP1	L4BN		3				CE8	80	1783
T7	TP2 TP13	L4BN		2				CE6	X80	1784
T10	TP2 TP12 TP13	L10DH	TU14 TE1 TT4	1			CW13 CW28		886	1786
T7	TP2	L4BN		2				CE6	80	1787
T4	TP1	L4BN		3				CE8	80	1787
T7	TP2	L4BN		2				CE6	80	1788
T4	TP1	L4BN		3				CE8	80	1788
T8	TP2 TP12	L4BN		2				CE6	80	1789
T4	TP1 TP12	L4BN		3				CE8	80	1789
T10	TP2 TP12 TP13	L21DH(+)	TU14 TU34 TC1 TE17 TT4 TM3 TM5	1			CW13 CW28		886	1790
T10	TP2 TP12 TP13	L10DH	TU14 TE1 TT4	1			CW13 CW28		886	1790
T8	TP2 TP12	L4DH	TU14 TE17 TT4	2			CW13 CW28	CE6	86	1790
T7	TP2 TP24	L4BV(+)	TE11	2				CE6	80	1791
T4	TP2 TP24	L4BV(+)	TE11	3				CE8	80	1791
T7	TP2	L4BN		2				CE10	80	1792
T4	TP1	L4BN		3				CE8	80	1793

UN-nr	Benämning och beskrivning	Klass	Klassificeringskod	Förpackningsgrupp	Etiketter	Särbestämmer	Begränsade mängder	Förpackning		
								Förpackningsinstruktioner	Särbestämmer för förpackning	Bestämmer för samemballering
(1)	(2)	(3a)	(3b)	(4)	(5)	(6)	(7)	(8)	(9a)	(9b)
1794	BLYSULFAT med mer än 3 % fri syra	8	C2	II	8	591	LQ23	P002 IBC08	B2 B4	MP10
1796	NITRERSYRABLÄNDNING med över 50 % salpetersyra	8	CO1	I	8+5.1		LQ20	P001		MP8 MP17
1796	NITRERSYRABLÄNDNING med högst 50 % salpetersyra	8	C1	II	8		LQ22	P001 IBC02		MP15
1798	NITROHYDROKLORSYRA	8	COT	FÖRBUD						
1799	NONYLTRIKLORSILAN	8	C3	II	8		LQ22	P001 IBC02		MP15
1800	OKTADECYLTRIKLORSILAN	8	C3	II	8		LQ22	P001 IBC02		MP15
1801	OKTYLTRIKLORSILAN	8	C3	II	8		LQ22	P001 IBC02		MP15
1802	PERKLORSYRA, vattenlösning med högst 50 vikt-% syra.	8	CO1	II	8+5.1	522	LQ22	P001 IBC02		MP3
1803	FENOLSULFONSYRA, FLYTANDE	8	C3	II	8		LQ22	P001 IBC02		MP15
1804	FENYLTRIKLORSILAN	8	C3	II	8		LQ22	P001 IBC02		MP15
1805	FOSFORSYRA, FLYTANDE	8	C1	III	8		LQ19	P001 IBC03 LP01 R001		MP15
1805	FOSFORSYRA, FAST	8	C2	III	8		LQ24	P002 IBC08 LP01 R001	B3	MP10
1806	FOSFORPENTAKLORID	8	C2	II	8		LQ23	P002 IBC08	B2 B4	MP10
1807	FOSFORPENTOXID	8	C2	II	8		LQ23	P002 IBC08	B2 B4	MP10
1808	FOSFORTTRIBROMID	8	C1	II	8		LQ22	P001 IBC02		MP15
1809	FOSFORTRIKLORID	6.1	TC3	I	6.1+8		LQ0	P001		MP18
1810	FOSFOROXIKLORID	8	C1	II	8		LQ22	P001		MP15
1811	KALIUMVÄTEDIFLUORID	8	CT2	II	8+6.1		LQ23	P002 IBC08	B2 B4	MP10
1812	KALIUMFLUORID	6.1	T5	III	6.1		LQ9	P002 IBC08 LP02 R001	B3	MP10
1813	KALIUMHYDROXID, FAST	8	C6	II	8		LQ23	P002 IBC08	B2 B4	MP10
1814	KALIUMHYDROXIDLÖSNING, (kalilut)	8	C5	II	8		LQ22	P001 IBC02		MP15
1814	KALIUMHYDROXIDLÖSNING, (kalilut)	8	C5	III	8		LQ19	P001 IBC03 LP01 R001		MP15
1815	PROPIONYLKLORID	3	FC	II	3+8		LQ4	P001 IBC02		MP19
1816	PROPYLTRIKLORSILAN	8	CF1	II	8+3		LQ22	P001 IBC02		MP15
1817	PYROSULFURYLKLORID	8	C1	II	8		LQ22	P001 IBC02		MP15
1818	KISELTETRAKLORID	8	C1	II	8		LQ22	P001 IBC02		MP15
1819	NATRIUMALUMINATLÖSNING	8	C5	II	8		LQ22	P001 IBC02		MP15

UN tank		VAK/RID tank		Transport- kategori	Särbestämmelser för transport			Express- gods	Farlig- hets- nummer	UN-nr
Instruc- tioner	Särbestäm- melser	Tankkod	Särbestäm- melser		Kollin	Bulk	Lastning, lossning och hantering			
4.2.4.2	4.2.4.3	4.3	4.3.5, 6.8.4	1.1.3.1c)	7.2.4	7.3.3	7.5.11	7.6	5.3.2.3	
(10)	(11)	(12)	(13)	(15)	(16)	(17)	(18)	(19)	(20)	(1)
		SGAN		2		VW9		CE10	80	1794
T10	TP2 TP12 TP13	L10BH	TC6 TE1 TT1	1			CW24		885	1796
T8	TP2 TP12 TP13	L4BN		2			CW24	CE6	80	1796
FÖRBUD										1798
T7	TP2 TP13	L4BN		2				CE6	X80	1799
T7	TP2 TP13	L4BN		2				CE6	X80	1800
T7	TP2 TP13	L4BN		2				CE6	X80	1801
T7	TP2	L4BN		2			CW24	CE6	85	1802
T7	TP2	L4BN		2				CE6	80	1803
T7	TP2	L4BN		2				CE6	X80	1804
T4	TP1	L4BN		3				CE8	80	1805
				3		VW9		CE11	80	1805
		SGAN		2				CE10	80	1806
		SGAN		2				CE10	80	1807
T7	TP2	L4BN		2				CE6	X80	1808
T14	TP2 TP13	L10CH	TU14 TU15 TE1	1			CW13 CW28 CW31		668	1809
T7	TP2	L4BN		2				CE6	X80	1810
T7	TP2	SGAN		2			CW13 CW28	CE10	86	1811
T4	TP1	SGAH	TU15 TE1 TE15	2		VW9	CW13 CW28 CW31	CE11	60	1812
		SGAN		2				CE10	80	1813
T7	TP2	L4BN		2				CE6	80	1814
T4	TP1	L4BN		3				CE8	80	1814
T7	TP1	L4BH	TE1 TE15	2				CE7	338	1815
T7	TP2 TP13	L4BN		2				CE6	X83	1816
T8	TP2 TP12	L4BN		2				CE6	X80	1817
T7	TP2 TP7	L4BN		2				CE6	X80	1818
T7	TP2	L4BN		2				CE6	80	1819

UN-nr	Benämning och beskrivning	Klass	Klassificeringskod	Förpackningsgrupp	Etiketter	Särbestämmer	Begränsade mängder	Förpackning		
								Förpackningsinstruktioner	Särbestämmer för förpackning	Bestämmer för samemballering
(1)	3.1.2 (2)	(3a)	(3b)	(4)	(5)	(6)	(7)	(8)	(9a)	(9b)
1819	NATRIUMALUMINATLÖSNING	8	C5	III	8		LQ19	P001 IBC03 LP01 R001		MP15
1823	NATRIUMHYDROXID, FAST, kaustiksoda	8	C6	II	8		LQ23	P002 IBC08	B2 B4	MP10
1824	NATRIUMHYDROXIDLÖSNING, (natronlut)	8	C5	II	8		LQ22	P001 IBC02		MP15
1824	NATRIUMHYDROXIDLÖSNING, (natronlut)	8	C5	III	8		LQ19	P001 IBC03 LP01 R001		MP15
1825	NATRIUMMONOXID	8	C6	II	8		LQ23	P002 IBC08	B2 B4	MP10
1826	NITRERSYRABLÄNDNING, ANVÄND mer än 50 % salpetersyra	8	CO1	I	8+5.1	113	LQ20	P001		MP8 MP17
1826	NITRERSYRABLÄNDNING, ANVÄND med högst 50 % salpetersyra	8	C1	II	8	113	LQ22	P001 IBC02		MP15
1827	TENNKLORID, VATTENFRI	8	C1	II	8		LQ22	P001 IBC02		MP15
1828	SVAVELKLORIDER	8	C1	I	8		LQ20	P602		MP8 MP17
1829	SVAVELTRIOXID, STABILISERAD	8	C1	I	8	623	LQ20	P001		MP8 MP17
1830	SVAVELSYRA, med över 51 % syra	8	C1	II	8		LQ22	P001 IBC02		MP15
1831	SVAVELSYRA, RYKANDE, (oleum)	8	CT1	I	8+6.1		LQ20	P602		MP8 MP17
1832	SVAVELSYRA, ANVÄND	8	C1	II	8	113	LQ22	P001 IBC02		MP15
1833	SVAVELSYRLIGHET	8	C1	II	8		LQ22	P001 IBC02		MP15
1834	SULFURYLKLORID	8	C1	I	8		LQ20	P602		MP8 MP17
1835	TETRAMETYLAMMONIUMHYDROXID	8	C7	II	8		LQ22	P001 IBC02		MP15
1836	TIONYLKLORID	8	C1	I	8		LQ20	P802		MP8 MP17
1837	TIOFOSFORYLKLORID	8	C1	II	8		LQ22	P001 IBC02		MP15
1838	TITANTETRAKLORID	8	C1	II	8		LQ22	P001 IBC02		MP15
1839	TRIKLORÄTTIKSYRA	8	C4	II	8		LQ23	P002 IBC08	B2 B4	MP10
1840	ZINKKLORID, LÖSNING	8	C1	III	8		LQ19	P001 IBC03 LP01 R001		MP15
1841	AMMONIAKACETALDEHYD	9	M11	III	9		LQ27	P002 IBC08 LP01 R001	B6	MP10
1843	AMMONIUMDINITRO-o-KRESOLAT	6.1	T2	II	6.1		LQ18	P002 IBC08	B2 B4	MP10
1845	KOLDIOXID, FAST (torris)	9	M11	Fri						
1846	KOLTETRAKLORID	6.1	T1	II	6.1		LQ17	P001 IBC02		MP15
1847	KALIUMSULFID, HYDRATISERAD med minst 30 % kristallvatten	8	C6	II	8	523	LQ23	P002 IBC08	B2 B4	MP10

UN tank		VAK/RID tank		Transport- kategori	Särbestämmelser för transport			Express- gods	Farlig- hets- nummer	UN-nr
Instruc- tioner	Särbestäm- melser	Tankkod	Särbestäm- melser		Kollin	Bulk	Lastning, lossning och hantering			
4.2.4.2	4.2.4.3	4.3	4.3.5, 6.8.4	1.1.3.1c)	7.2.4	7.3.3	7.5.11	7.6	5.3.2.3	
(10)	(11)	(12)	(13)	(15)	(16)	(17)	(18)	(19)	(20)	(1)
T4	TP1	L4BN		3				CE8	80	1819
		SGAN		2				CE10	80	1823
T7	TP2	L4BN		2				CE6	80	1824
T4	TP1	L4BN		3				CE8	80	1824
		SGAN		2				CE10	80	1825
T10	TP2 TP12 TP13	L10BH	TE1	1			CW24		885	1826
T8	TP2 TP12	L4BN		2			CW24	CE6	80	1826
T7	TP2	L4BN		2				CE6	X80	1827
T20	TP2 TP12	L10BH	TE1	1					X88	1828
T20	TP4 TP12 TP13 TP26	L10BH	TU32 TE1 TE13 TT5 TM3	1					X88	1829
T8	TP2 TP12	L4BN		2				CE6	80	1830
T20	TP2 TP12 TP13	L10BH	TE1	1			CW13 CW28		X886	1831
T8	TP2 TP12	L4BN		2				CE6	80	1832
T7	TP2	L4BN		2				CE6	80	1833
T20	TP2 TP12	L10BH	TE1	1					X88	1834
T7	TP2	L4BN		2				CE6	80	1835
T10	TP2 TP12 TP13	L10BH	TE1	1					X88	1836
T7	TP2	L4BN		2				CE6	X80	1837
T10	TP2 TP13	L4BN		2				CE6	X80	1838
		SGAN L4BN		2				CE10	80	1839
T4	TP1	L4BN		3				CE8	80	1840
		SGAV		3	W1	VW9	CW31	CE11	90	1841
T7	TP2	SGAH	TU15 TE1 TE15	2			CW13 CW28 CW31	CE9	60	1843
Fri										1845
T7	TP2	L4BH	TU15 TE1 TE15	2			CW13 CW28 CW31	CE5	60	1846
		SGAN L4BN		2				CE10	80	1847

UN- nr	Benämning och beskrivning	Klass	Klass- ificerings- kod	Förpack- ningsg- rupp	Eti- ketter	Sär- bestäm- melser	Begrän- sade mängder	Förpackning		
								Förpack- nings- instruc- tioner 4.1.4	Särbestä- m-melser för förpack- 4.1.4	Bestäm- melser för samen- ballering 4.1.10
(1)	(2)	(3a)	(3b)	(4)	(5)	(6)	(7)	(8)	(9a)	(9b)
1848	PROPIONSYRA	8	C3	III	8		LQ19	P001 IBC03 LP01 R001		MP15
1849	NATRIUMSULFID, HYDRATISERAD med minst 30 % kristallvatten	8	C6	II	8	523	LQ23	P002 IBC08	B2 B4	MP10
1851	LÄKEMEDELSRÄVARA, FLYTANDE, GIFTIG N.O.S.	6.1	T1	II	6.1	221 274 601	LQ17	P001	PP6	MP15
1851	LÄKEMEDELSRÄVARA, FLYTANDE, GIFTIG N.O.S.	6.1	T1	III	6.1	221 274 601	LQ19	P001 LP01 R001	PP6	MP15
1854	BARIUMLEGERINGAR, PYROFORA	4.2	S4	I	4.2		LQ0	P404		MP13
1855	KALCIUM, PYROFORT eller KALCIUMLEGERINGAR, PYROFORA	4.2	S4	I	4.2		LQ0	P404		MP13
1858	HEXAFLUORPROPYLEN (KÖLDMEDIUM R 1216)	2	2A		2.2 (+13)		LQ1	P200		MP9
1859	KISELTETRAFLUORID, KOMPRIMERAD	2	1TC		2.3+8 (+13)		LQ0	P200		MP9
1860	VINYLFUORID, STABILISERAD	2	2F		2.1 (+13)		LQ0	P200		MP9
1862	ETYLKROTONAT	3	F1	II	3		LQ4	P001 IBC02 R001		MP19
1863	FLYGFOTOGEN FÖR TURBINMOTOR (ångtryck vid 50 °C över 175 kPa)	3	F1	I	3	640	LQ3	P001		MP7 MP17
1863	FLYGFOTOGEN FÖR TURBINMOTOR (ångtryck vid 50 °C över 110 kPa men högst 175 kPa)	3	F1	I	3	640	LQ3	P001		MP7 MP17
1863	FLYGFOTOGEN FÖR TURBINMOTOR (ångtryck vid 50 °C över 110 kPa men högst 175 kPa)	3	F1	II	3	640	LQ4	P001		MP19
1863	FLYGFOTOGEN FÖR TURBINMOTOR (ångtryck vid 50 °C högst 110 kPa)	3	F1	II	3	640	LQ4	P001 IBC02 R001		MP19
1863	FLYGFOTOGEN FÖR TURBINMOTOR	3	F1	III	3		LQ7	P001 IBC03 LP01 R001		MP19
1865	n-PROPYLNITRAT	3	F1	II	3		LQ4	P001 IBC02 R001	B7	MP19
1866	HARTSLÖSNING, brandfarlig (ångtryck vid 50 °C över 175 kPa)	3	F1	I	3	640	LQ3	P001		MP7 MP17
1866	HARTSLÖSNING, brandfarlig (ångtryck vid 50 °C över 110 kPa men högst 175 kPa)	3	F1	I	3	640	LQ3	P001		MP7 MP17
1866	HARTSLÖSNING, brandfarlig (ångtryck vid 50 °C över 110 kPa men högst 175 kPa)	3	F1	II	3	640	LQ6	P001	PP1	MP19
1866	HARTSLÖSNING, brandfarlig (ångtryck vid 50 °C högst 110 kPa)	3	F1	II	3	640	LQ6	P001 IBC02 R001	PP1	MP19
1866	HARTSLÖSNING, brandfarlig (ej trögflytande)	3	F1	III	3	640	LQ7	P001 IBC03 LP01 R001		MP19
1866	HARTSLÖSNING, brandfarlig (med flampunkt under 23 °C och trögflytande enligt 2.2.3.1.4) (ångtryck vid 50 °C över 175 kPa)	3	F1	III	3	640	LQ7	P001 LP01 R001	PP1	MP19
1866	HARTSLÖSNING, brandfarlig (med flampunkt under 23 °C och trögflytande enligt 2.2.3.1.4) (ångtryck vid 50 °C över 110 kPa men högst	3	F1	III	3	640	LQ7	P001 LP01 R001	PP1	MP19

UN tank		VAK/RID tank		Transport- kategori	Särbestämmelser för transport			Express- gods	Farlig- hets- nummer	UN-nr
Instruc- tioner	Särbestäm- melser	Tankkod	Särbestäm- melser		Kollin	Bulk	Lastning, lossning och hantering			
4.2.4.2	4.2.4.3	4.3	4.3.5, 6.8.4	1.1.3.1c)	7.2.4	7.3.3	7.5.11	7.6	5.3.2.3	(1)
(10)	(11)	(12)	(13)	(15)	(16)	(17)	(18)	(19)	(20)	(1)
T4	TP1	L4BN		3				CE8	80	1848
T7	TP2	SGAN L4BN		2				CE10	80	1849
		L4BH	TU15 TE1 TE15	2			CW13 CW28 CW31	CE5	60	1851
		L4BH	TU15 TE1 TE15	2			CW13 CW28 CW31	CE8	60	1851
				0	W1				43	1854
				0	W1				43	1855
T50		PxBN(M)	TM6	3			CW9 CW10	CE3	20	1858
		CxBH(M)	TE1	1			CW9 CW10		268	1859
		PxBN(M)	TM6	2			CW9 CW10	CE3	239	1860
T4	TP2	LGBF		2				CE7	33	1862
T11	TP1 TP8	L4BN		1					33	1863
T11	TP1 TP8	L1,5BN		1					33	1863
T4	TP1 TP8	L1,5BN		2				CE7	33	1863
T4	TP1 TP8	LGBF		2				CE7	33	1863
T2	TP1	LGBF		3				CE4	30	1863
				2				CE7	33	1865
T11	TP1 TP8	L4BN		1					33	1866
T11	TP1 TP8	L1,5BN		1					33	1866
T4	TP1 TP8	L1,5BN		2				CE7	33	1866
T4	TP1 TP8	LGBF		2				CE7	33	1866
T2	TP1	LGBF		3				CE4	30	1866
T2	TP1	L4BN		3				CE4	33	1866
T2	TP1	L1,5BN		3				CE4	33	1866

UN-nr	Benämning och beskrivning	Klass	Klassificeringskod	Förpackningsgrupp	Etiketter	Särbestämmer	Begränsade mängder	Förpackning		
								Förpackningsinstruktioner 4.1.4	Särbestämmer för förpackning 4.1.4	Bestämmer för samballering 4.1.10
(1)	(2)	(3a)	(3b)	(4)	(5)	(6)	(7)	(8)	(9a)	(9b)
1866	HARTSLÖSNING, brandfarlig (med flampunkt under 23 °C och trögflytande enligt 2.2.3.1.4) (ångtryck vid 50 °C högst 110 kPa)	3	F1	III	3	640	LQ7	P001 IBC02 LP01 R001	PP1	MP19
1868	DEKABORAN	4.1	FT2	II	4.1+6.1		LQ0	P002 IBC06	B2	MP10
1869	MAGNESIUM eller MAGNESIUMLEGERINGAR, med över 50 % magnesium, i pellets, spånor eller remsor.	4.1	F3	III	4.1	59	LQ9	P002 IBC08 LP02 R001	B3	MP11
1870	KALIUMBORHYDRID	4.3	W2	I	4.3		LQ0	P403		MP2
1871	TITANHYDRID	4.1	F3	II	4.1		LQ8	P410 IBC04	PP40	MP11
1872	BLYDIOXID	5.1	OT2	III	5.1+6.1		LQ12	P002 IBC08 LP02 R001	B3	MP2
1873	PERKLORSYRA, med över 50 vikt-% men högst 72 vikt-% syra	5.1	OC1	I	5.1+8	60	LQ0	P502	PP28	MP3
1884	BARIUMOXID	6.1	T5	III	6.1		LQ9	P002 IBC08 LP02 R001	B3	MP10
1885	BENSIDIN	6.1	T2	II	6.1		LQ18	P002 IBC08	B2 B4	MP10
1886	BENSYLIDENKLORID	6.1	T1	II	6.1		LQ17	P001 IBC02		MP15
1887	BROMKLORMETAN	6.1	T1	III	6.1		LQ19	P001 IBC03 LP01 R001		MP15
1888	KLOROFORM	6.1	T1	III	6.1		LQ19	P001 IBC03 LP01 R001		MP15
1889	CYANBROMID	6.1	TC2	I	6.1+8		LQ0	P002		MP8 MP17
1891	ETYLBROMID	6.1	T1	II	6.1		LQ17	P001 IBC02	B8	MP15
1892	ETYLDIKLORARSIN	6.1	T3	I	6.1		LQ0	P602		MP8 MP17
1894	FENYLVICKSILVER(II)HYDROXID	6.1	T3	II	6.1		LQ18	P002 IBC08	B2 B4	MP10
1895	FENYLVICKSILVER(II)NITRAT	6.1	T3	II	6.1		LQ18	P002 IBC08	B2 B4	MP10
1897	TETRAKLORETYLEN (PERKLORETYLEN)	6.1	T1	III	6.1		LQ19	P001 IBC03 LP01 R001		MP15
1898	ACETYLIODID	8	C3	II	8		LQ22	P001 IBC02		MP15
1902	DIISOOKTYLSYRAFOSFAT	8	C3	III	8		LQ19	P001 IBC03 LP01 R001		MP15
1903	DESINFEKTIONSMEDEL, FRÅTANDE VÄTSKA, N.O.S.	8	C9	I	8	274	LQ20	P001		MP8 MP17
1903	DESINFEKTIONSMEDEL, FRÅTANDE VÄTSKA, N.O.S.	8	C9	II	8	274	LQ22	P001 IBC02		MP15



UN tank		VAK/RID tank		Transport-kategori	Särbestämmelser för transport			Express-gods	Farlig-hets-nummer	UN-nr
Instruc-tioner	Särbestäm-melser	Tankkod	Särbestäm-melser		Kollin	Bulk	Lastning, lossning och hantering			
4.2.4.2	4.2.4.3	4.3	4.3.5, 6.8.4	1.1.3.1c)	7.2.4	7.3.3	7.5.11	7.6	5.3.2.3	
(10)	(11)	(12)	(13)	(15)	(16)	(17)	(18)	(19)	(20)	(1)
T2	TP1	LGBF		3				CE4	33	1866
		SGAN		2	W1		CW28	CE10	46	1868
		SGAV		3	W1	VW1		CE11	40	1869
				1	W1		CW23		X423	1870
		SGAN		2	W1			CE10	40	1871
		SGAN	TU3	3			CW24 CW28	CE11	56	1872
T10	TP1 TP12	L4DN(+)	TU3 TU28 TE16	1			CW24		558	1873
		SGAH L4BH	TU15 TE1 TE15	2		VW9	CW13 CW28 CW31	CE11	60	1884
		SGAH L4BH	TU15 TE1 TE15	2			CW13 CW28 CW31	CE9	60	1885
T7	TP2	L4BH	TU15 TE1 TE15	2			CW13 CW28 CW31	CE5	60	1886
T4	TP1	L4BH	TU15 TE1 TE15	2			CW13 CW28 CW31	CE8	60	1887
T7	TP2	L4BH	TU15 TE1 TE15	2			CW13 CW28 CW31	CE8	60	1888
		S10AH L10CH	TU14 TU15 TE1	1			CW13 CW28 CW31		668	1889
T7	TP2 TP13	L4BH	TU15 TE1 TE15	2			CW13 CW28 CW31	CE5	60	1891
T14	TP2 TP13	L10CH	TU14 TU15 TE1	1			CW13 CW28 CW31		66	1892
		SGAH	TU15 TE1 TE15	2			CW13 CW28 CW31	CE9	60	1894
		SGAH	TU15 TE1 TE15	2			CW13 CW28 CW31	CE9	60	1895
T4	TP1	L4BH	TU15 TE1 TE15	2			CW13 CW28 CW31	CE8	60	1897
T7	TP2 TP13	L4BN		2				CE6	80	1898
T4	TP1	L4BN		3				CE8	80	1902
		L10BH	TE1	1					88	1903
		L4BN		2				CE6	80	1903

UN-nr	Benämning och beskrivning	Klass	Klassificeringskod	Förpackningsrupp	Etiketter	Särbestämmer	Begränsade mängder	Förpackning		
								Förpackningsinstruktioner	Särbestämmer för förpackning	Bestämmer för samemballering
(1)	(2)	(3a)	(3b)	(4)	(5)	(6)	(7)	(8)	(9a)	(9b)
	3.1.2	2.2	2.2	2.1.1.3	5.2.2	3.3	3.4.6	4.1.4	4.1.4	4.1.10
1903	DESINFEKTIONSMEDEL, FRÅTANDE VÄTSKA, N.O.S.	8	C9	III	8	274	LQ19	P001 IBC03 LP01 R001		MP15
1905	SELENSYRA	8	C2	I	8		LQ21	P002 IBC07	B1	MP18
1906	RETSYRA	8	C1	II	8		LQ22	P001 IBC02		MP15
1907	NATRONKALK med mer än 4% natriumhydroxid.	8	C6	III	8	62	LQ24	P002 IBC08 LP02 R001	B3	MP10
1908	KLORITLÖSNING	8	C9	II	8	521	LQ22	P001 IBC02		MP15
1908	KLORITLÖSNING	8	C9	III	8	521	LQ19	P001 IBC03 LP01 R001		MP15
1910	KALCIUMOXID	8	C6	Fri						
1911	DIBORAN, KOMPRIMERAD	2	1TF		2.3+2.1		LQ0	P200		MP9
1912	METYLKLORID OCH METYLENKLORIDBLANDNING	2	2F		2.1 (+13)	228	LQ0	P200		MP9
1913	NEON, KYLD, FLYTANDE	2	3A		2.2 (+13)	593	LQ1	P203		MP9
1914	BUTYLPROPIONATER	3	F1	III	3		LQ7	P001 IBC03 LP01 R001		MP19
1915	CYKLOHEXANON	3	F1	III	3		LQ7	P001 IBC03 LP01 R001		MP19
1916	2,2-DIKLORDIETYLETER	6.1	TF1	II	6.1+3		LQ17	P001 IBC02		MP15
1917	ETYLAKRYLAT, STABILISERAD	3	F1	II	3		LQ4	P001 IBC02 R001		MP19
1918	ISOPROPYLBENSEN, (kumen)	3	F1	III	3		LQ7	P001 IBC03 LP01 R001		MP19
1919	METYLAKRYLAT, STABILISERAD	3	F1	II	3		LQ4	P001 IBC02 R001		MP19
1920	NONANER	3	F1	III	3		LQ7	P001 IBC03 LP01 R001		MP19
1921	PROPYLENIMIN, STABILISERAD	3	FT1	I	3+6.1		LQ0	P001		MP2
1922	PYRROLIDIN	3	FC	II	3+8		LQ4	P001 IBC02		MP19
1923	KALCIUMDITIONIT (KALCIUMVÄTESULFIT)	4.2	S4	II	4.2		LQ0	P410 IBC06	B2	MP14
1928	METYLMAGNESIUMBROMID I ETYLETER	4.3	WF1	I	4.3+3		LQ0	P402 PR1		MP2
1929	KALIUMDITIONIT (KALIUMVÄTESULFIT)	4.2	S4	II	4.2		LQ0	P410 IBC06	B2	MP14

UN tank		VAK/RID tank		Transport- kategori	Särbestämmelser för transport			Express- gods	Farlig- hets- nummer	UN-nr
Instruc- tioner	Särbestäm- melser	Tankkod	Särbestäm- melser		Kollin	Bulk	Lastning, lossning och hantering			
4.2.4.2	4.2.4.3	4.3	4.3.5, 6.8.4	1.1.3.1c)	7.2.4	7.3.3	7.5.11	7.6	5.3.2.3	
(10)	(11)	(12)	(13)	(15)	(16)	(17)	(18)	(19)	(20)	(1)
		L4BN		3				CE8	80	1903
		S10AN		1					88	1905
T8	TP2 TP12	L4BN		2				CE6	80	1906
		SGAV		3		VW9		CE11	80	1907
T7	TP2 TP24	L4BV(+)	TE11	2				CE6	80	1908
T4	TP2 TP24	L4BV(+)	TE11	3				CE8	80	1908
Fri										1910
				1			CW9 CW10		263	1911
T50		PxBN(M)	TM6	2			CW9 CW10	CE3	23	1912
T75		RxBN	TU19 TM6	3	W5		CW9 CW11 CW30	CE2	22	1913
T2	TP1	LGBF		3				CE4	30	1914
T2	TP1	LGBF		3				CE4	30	1915
T7	TP2	L4BH	TU15 TE1 TE15	2			CW13 CW28 CW31	CE5	63	1916
T4	TP1 TP13	LGBF		2				CE7	339	1917
T2	TP1	LGBF		3				CE4	30	1918
T4	TP1 TP13	LGBF		2				CE7	339	1919
T2	TP1	LGBF		3				CE4	30	1920
T14	TP2 TP13	L15CH	TU14 TU15 TE1	1			CW13 CW28		336	1921
T7	TP1	L4BH	TE1 TE15	2				CE7	338	1922
		SGAN		2	W1			CE10	40	1923
		L10DH	TU4 TU14 TU22 TE1 TM2	0	W1		CW23		X323	1928
		SGAN		2	W1			CE10	40	1929

UN-nr	Benämning och beskrivning	Klass	Klassificeringskod	Förpackningsgrupp	Etiketter	Särbestämmer	Begränsade mängder	Förpackning			
								Förpackningsinstruktioner	Särbestämmer för förpackning	Bestämmer för samemballering	
(1)	(2)	(3a)	(3b)	(4)	(5)	(6)	(7)	(8)	(9a)	(9b)	
1931	ZINKDITIONIT	2.2	2.2	2.1.1.3	5.2.2	3.3	3.4.6	LQ27	P002 IBC08 LP02 R001		MP10
1932	ZIRKONIUMRESTER	4.2	S4	III	4.2	524 592	LQ0	P002 IBC08 LP02 R001	B3	MP14	
1935	CYANIDLÖSNING, N.O.S.	6.1	T4	I	6.1	274 525	LQ0	P001		MP8 MP17	
1935	CYANIDLÖSNING, N.O.S.	6.1	T4	II	6.1	274 525	LQ17	P001 IBC02		MP15	
1935	CYANIDLÖSNING, N.O.S.	6.1	T4	III	6.1	274 525	LQ19	P001 IBC03 LP01 R001		MP15	
1938	BROMÄTTIKSYRA	8	C3	II	8		LQ22	P001 IBC02		MP15	
1939	FOSFOROXIBROMID	8	C2	II	8		LQ23	P002 IBC08	B2 B4	MP10	
1940	TIOGLYKOLSRYA	8	C3	II	8		LQ22	P001 IBC02		MP15	
1941	DIBROMDIFLUORMETAN	9	M11	III	9		LQ28	P001 LP01 R001		MP15	
1942	AMMONIUMNITRAT, med högst 0,2 % brännbara ämnen (beräknat på alla ingående organiska ämnens kolinnehåll), fritt från andra tillsatta ämnen.	5.1	O2	III	5.1	611	LQ12	P002 IBC08 LP02 R001	B3	MP10	
1944	SÄKERHETSTÄNDSTICKOR	4.1	F1	III	4.1	293	LQ9	P407 R001		MP11	
1945	TÄNDSTICKOR, VAX	4.1	F1	III	4.1	293	LQ9	P407 R001		MP11	
1950	AEROSOLER	2	5A		2.2	190 625	LQ2	P204		MP9	
1950	AEROSOLER	2	5F		2.1	190 625	LQ2	P204		MP9	
1950	AEROSOLER	2	5O		2.2+5.1	190 625	LQ2	P204		MP9	
1950	AEROSOLER	2	5T		2.3	190 625	LQ1	P204		MP9	
1950	AEROSOLER	2	5TC		2.3+8	190 625	LQ1	P204		MP9	
1950	AEROSOLER	2	5TF		2.3+2.1	190 625	LQ1	P204		MP9	
1950	AEROSOLER	2	5TFC		2.3+2.1+8	190 625	LQ1	P204		MP9	
1950	AEROSOLER	2	5TO		2.3+5.1	190 625	LQ1	P204		MP9	
1950	AEROSOLER	2	5TOC		2.3+5.1+8	190 625	LQ1	P204		MP9	
1951	ARGON, KYLD, FLYTANDE	2	3A		2.2 (+13)	593	LQ1	P203		MP9	
1952	ETYLENOXID- OCH KOLDIOXIDBLANDNING med högst 9 % etylenoxid	2	2A		2.2 (+13)		LQ1	P200		MP9	
1953	KOMPRIMERAD GAS, GIFTIG, BRANDFARLIG, N.O.S	2	1TF		2.3+2.1 (+13)	274	LQ0	P200		MP9	
1954	KOMPRIMERAD GAS, BRANDFARLIG, N.O.S.	2	1F		2.1 (+13)	274	LQ0	P200		MP9	
1955	KOMPRIMERAD GAS, GIFTIG, N.O.S.	2	1T		2.3 (+13)	274	LQ0	P200		MP9	

UN tank		VAK/RID tank		Transport- kategori	Särbestämmelser för transport			Express- gods	Farlig- hets- nummer	UN-nr
Instruc- tioner	Särbestäm- melser	Tankkod	Särbestäm- melser		Kollin	Bulk	Lastning, lossning och hantering			
4.2.4.2	4.2.4.3	4.3	4.3.5, 6.8.4	1.1.3.1c)	7.2.4	7.3.3	7.5.11	7.6	5.3.2.3	
(10)	(11)	(12)	(13)	(15)	(16)	(17)	(18)	(19)	(20)	(1)
		SGAV		3	W1	VW9	CW31	CE11	90	1931
		SGAN		3	W1	VW4		CE11	40	1932
T14	TP2 TP9 TP13 TP27	L10CH	TU14 TU15 TE1	1			CW13 CW28 CW31		66	1935
T11	TP2 TP13 TP27	L4BH	TU15 TE1 TE15	2			CW13 CW28 CW31	CE5	60	1935
T7	TP2 TP13 TP28	L4BH	TU15 TE1 TE15	2			CW13 CW28 CW31	CE8	60	1935
T7	TP2	L4BN		2				CE6	80	1938
T7	TP2	SGAN		2				CE10	80	1939
T7	TP2	L4BN		2				CE6	80	1940
T11	TP2	L4BN		3	W1		CW31	CE8	90	1941
		SGAV	TU3	3		VW8	CW24	CE11	50	1942
				4	W1			CE11	40	1944
				4	W1			CE11	40	1945
				3			CW9 CW12	CE2	20	1950
				2			CW9 CW12	CE2	23	1950
				3			CW9 CW12	CE2	25	1950
				1			CW9 CW12		26	1950
				1			CW9 CW12		268	1950
				1			CW9 CW12		263	1950
				1			CW9 CW12		263	1950
				1			CW9 CW12		265	1950
				1			CW9 CW12		265	1950
T75		RxBN	TU19 TM6	3	W5		CW9 CW11 CW30	CE2	22	1951
		PxBN(M)	TM6	3			CW9 CW10	CE3	20	1952
		CxBH(M)	TU6 TE1	1			CW9 CW10		263	1953
		CxBN(M)		2			CW9 CW10	CE3	23	1954
		CxBH(M)	TU6 TE1	1			CW9 CW10		26	1955

UN- nr	Benämning och beskrivning	Klass	Klass- ificerings- kod	Förpack- ningsg- rupp	Eti- ketter	Sär- bestäm- melser	Begrän- sade mängder	Förpackning		
								Förpack- nings- instruc- tioner	Särbestä- m-melser för förpack- 4.1.4	Bestäm- melser för sammen- ballering 4.1.10
(1)	(2)	(3a)	(3b)	(4)	(5)	(6)	(7)	(8)	(9a)	(9b)
	3.1.2	2.2	2.2	2.1.1.3	5.2.2	3.3	3.4.6	4.1.4	4.1.4	4.1.10
1956	KOMPRIMERAD GAS, N.O.S.	2	1A		2.2 (+13)	274 567	LQ1	P200		MP9
1957	DEUTERIUM, KOMPRIMERAD	2	1F		2.1 (+13)		LQ0	P200		MP9
1958	1,2-DIKLOR-1,1,2,2-TETRAFLUORETAN (KÖLDMEDIUM R 114)	2	2A		2.2 (+13)		LQ1	P200		MP9
1959	1,1-DIFLUORETYLEN (KÖLDMEDIUM R 1132A)	2	2F		2.1 (+13)		LQ0	P200		MP9
1961	ETAN, KYLD VÄTSKA	2	3F		2.1 (+13)		LQ0	P203		MP9
1962	ETYLEN, KOMPRIMERAD	2	1F		2.1 (+13)		LQ0	P200		MP9
1963	HELIUM, KYLD, FLYTANDE	2	3A		2.2 (+13)	593	LQ1	P203		MP9
1964	KOLVÄTEGASBLANDNING, KOMPRIMERAD, N.O.S	2	1F		2.1 (+13)	274	LQ0	P200		MP9
1965	KOLVÄTEGASBLANDNING, KONDENSERAD, N.O.S. som blandning A, A01, A02, A0, A1, B1, B2, B eller C	2	2F		2.1 (+13)	274 583	LQ0	P200		MP9
1966	VÄTE, KYLD, FLYTANDE	2	3F		2.1 (+13)		LQ0	P203		MP9
1967	INSEKTICID, GAS, GIFTIG, N.O.S.	2	2T		2.3 (+13)	274	LQ0	P200		MP9
1968	INSEKTICID, GAS, N.O.S.	2	2A		2.2 (+13)	274	LQ1	P200		MP9
1969	ISOBUTAN	2	2F		2.1 (+13)		LQ0	P200		MP9
1970	KRYPTON, KYLD, FLYTANDE	2	3A		2.2 (+13)	593	LQ1	P203		MP9
1971	METAN, KOMPRIMERAD eller NATURGAS, KOMPRIMERAD, med hög metanhalt	2	1F		2.1 (+13)		LQ0	P200		MP9
1972	METAN, KYLD, FLYTANDE, eller NATURGAS, KYLD, FLYTANDE, med hög metanhalt	2	3F		2.1 (+13)		LQ0	P203		MP9
1973	KLORDIFLUORMETAN OCH KLORPENTAFLUORETAN, BLANDNING, med bestämd kokpunkt och ca 49 % klordifluormetan (KÖLDMEDIUM R 502).	2	2A		2.2 (+13)		LQ1	P200		MP9
1974	KLORDIFLUORBROMMETAN (KÖLDMEDIUM R12B1)	2	2A		2.2 (+13)		LQ1	P200		MP9
1975	KVÄVEOXID OCH DIKVÄVETETRAOXIDBLANDNING, (KVÄVEOXID- OCH KVÄVEDIOXIDBLANDNING)	2	2TOC		2.3+5, 1+8		LQ0	P200		MP9
1976	OKTAFLUORCYKLOBUTAN (KÖLDMEDIUM RC 318)	2	2A		2.2 (+13)		LQ1	P200		MP9
1977	KVÄVE, KYLD, FLYTANDE	2	3A		2.2 (+13)	593	LQ1	P203		MP9
1978	PROPAN	2	2F		2.1 (+13)		LQ0	P200		MP9
1979	ÄDELGASBLANDNING, KOMPRIMERAD	2	1A		2.2 (+13)		LQ1	P200		MP9
1980	ÄDELGAS- OCH SYRGASBLANDNING, KOMPRIMERAD	2	1A		2.2 (+13)	567	LQ1	P200		MP9
1981	ÄDELGAS- OCH KVÄVGASBLANDNING, KOMPRIMERAD	2	1A		2.2 (+13)		LQ1	P200		MP9
1982	TETRAFLUORMETAN, KOMPRIMERAD (KÖLDMEDIUM R14, KOMPRIMERAD)	2	1A		2.2 (+13)		LQ1	P200		MP9

UN tank		VAK/RID tank		Transport- kategori	Särbestämmelser för transport			Express- gods	Farlig- hets- nummer	UN-nr
Instruc- tioner	Särbestäm- melser	Tankkod	Särbestäm- melser		Kollin	Bulk	Lastning, lossning och hantering			
4.2.4.2	4.2.4.3	4.3	4.3.5, 6.8.4	1.1.3.1c)	7.2.4	7.3.3	7.5.11	7.6	5.3.2.3	(1)
(10)	(11)	(12)	(13)	(15)	(16)	(17)	(18)	(19)	(20)	(1)
		CxBN(M)		3			CW9 CW10	CE3	20	1956
		CxBN(M)		2			CW9 CW10	CE3	23	1957
T50		PxBN(M)	TM6	3			CW9 CW10	CE3	20	1958
		PxBN(M)	TM6	2			CW9 CW10	CE3	239	1959
T75		RxBN	TU18 TM6	2	W5		CW9 CW11 CW30	CE2	223	1961
		CxBN(M)		2			CW9 CW10	CE3	23	1962
T75		RxBN	TU19 TM6	3	W5		CW9 CW11 CW30	CE2	22	1963
		CxBN(M)		2			CW9 CW10	CE3	23	1964
T50		PxBN(M)	TM6	2			CW9 CW10	CE3	23	1965
T75	TP23	RxBN	TU18 TM6	2	W5		CW9 CW11 CW30	CE2	223	1966
		PxBH(M)	TU6 TE1 TM6	1			CW9 CW10		26	1967
		PxBN(M)	TM6	3			CW9 CW10	CE3	20	1968
T50		PxBN(M)	TM6	2			CW9 CW10	CE3	23	1969
T75		RxBN	TU19 TM6	3	W5		CW9 CW11 CW30	CE2	22	1970
		CxBN(M)		2			CW9 CW10	CE3	23	1971
T75		RxBN	TU18 TM6	2	W5		CW9 CW11 CW30	CE2	223	1972
T50		PxBN(M)	TM6	3			CW9 CW10	CE3	20	1973
T50		PxBN(M)	TM6	3			CW9 CW10	CE3	20	1974
				1			CW9 CW10		265	1975
T50		PxBN(M)	TM6	3			CW9 CW10	CE3	20	1976
T75		RxBN	TU19 TM6	3	W5		CW9 CW11 CW30	CE2	22	1977
T50		PxBN(M)	TM6	2			CW9 CW10	CE3	23	1978
		CxBN(M)		3			CW9 CW10	CE3	20	1979
		CxBN(M)		3			CW9 CW10	CE3	20	1980
		CxBN(M)		3			CW9 CW10	CE3	20	1981
		CxBN(M)		3			CW9 CW10	CE3	20	1982

UN-nr	Benämning och beskrivning	Klass	Klassificeringskod	Förpackningsgrupp	Etiketters	Särbestämmer	Begränsade mängder	Förpackning		
								Förpackningsinstruktioner	Särbestämmer för förpackning	Bestämmer för samemballering
(1)	(2)	(3a)	(3b)	(4)	(5)	(6)	(7)	(8)	(9a)	(9b)
	3.1.2	2.2	2.2	2.1.1.3	5.2.2	3.3	3.4.6	4.1.4	4.1.4	4.1.10
1983	1-KLOR-2,2,2-TRIFLUORETAN (KÖLDMEDIUM R 133A)	2	2A		2.2 (+13)		LQ1	P200		MP9
1984	TRIFLUORMETAN (KÖLDMEDIUM R 23)	2	2A		2.2 (+13)		LQ1	P200		MP9
1986	ALKOHOLER, BRANDFARLIGA, GIFTIGA, N.O.S.	3	FT1	I	3+6.1	274	LQ0	P001		MP7 MP17
1986	ALKOHOLER, BRANDFARLIGA, GIFTIGA, N.O.S.	3	FT1	II	3+6.1	274	LQ0	P001 IBC02		MP19
1986	ALKOHOLER, BRANDFARLIGA, GIFTIGA, N.O.S.	3	FT1	III	3+6.1	274	LQ7	P001 IBC03 R001		MP19
1987	ALKOHOLER, N.O.S. (ångtryck vid 50 °C över)	3	F1	II	3	274 640	LQ4	P001		MP19
1987	ALKOHOLER, N.O.S. (ångtryck vid 50 °C högst 110 kPa)	3	F1	II	3	274 640	LQ4	P001 IBC02 R001		MP19
1987	ALKOHOLER, N.O.S.	3	F1	III	3	274	LQ7	P001 IBC03 LP01 R001		MP19
1988	ALDEHYDER, BRANDFARLIGA, GIFTIGA, N.O.S.	3	FT1	I	3+6.1	274	LQ0	P001		MP7 MP17
1988	ALDEHYDER, BRANDFARLIGA, GIFTIGA, N.O.S.	3	FT1	II	3+6.1	274	LQ0	P001 IBC02		MP19
1988	ALDEHYDER, BRANDFARLIGA, GIFTIGA, N.O.S.	3	FT1	III	3+6.1	274	LQ7	P001 IBC03 R001		MP19
1989	ALDEHYDER, N.O.S. (ångtryck vid 50 °C över)	3	F1	I	3	274 640	LQ3	P001		MP7 MP17
1989	ALDEHYDER, N.O.S. (ångtryck vid 50 °C över)	3	F1	I	3	274 640	LQ3	P001		MP7 MP17
1989	ALDEHYDER, N.O.S. (ångtryck vid 50 °C över)	3	F1	II	3	274 640	LQ4	P001		MP19
1989	ALDEHYDER, N.O.S. (ångtryck vid 50 °C högst 110 kPa)	3	F1	II	3	274 640	LQ4	P001 IBC02 R001		MP19
1989	ALDEHYDER, N.O.S.	3	F1	III	3	274	LQ7	P001 IBC03 LP01 R001		MP19
1990	BENSALDEHYD	9	M11	III	9		LQ28	P001 IBC03 LP01 R001		MP15
1991	KLOROPREN, STABILISERAD	3	FT1	I	3+6.1		LQ0	P001		MP7 MP17
1992	BRANDFARLIG VÄTSKA, GIFTIG, N.O.S.	3	FT1	I	3+6.1	274	LQ0	P001		MP7 MP17
1992	BRANDFARLIG VÄTSKA, GIFTIG, N.O.S.	3	FT1	II	3+6.1	274	LQ0	P001 IBC02		MP19
1992	BRANDFARLIG VÄTSKA, GIFTIG, N.O.S.	3	FT1	III	3+6.1	274	LQ7	P001 IBC03 R001		MP19
1993	BRANDFARLIG VÄTSKA, N.O.S. (ångtryck vid 50 °C över 175 kPa)	3	F1	I	3	274 640	LQ3	P001		MP7 MP17
1993	BRANDFARLIG VÄTSKA, N.O.S. (ångtryck vid 50 °C över 110 kPa men högst 175 kPa)	3	F1	I	3	274 640	LQ3	P001		MP7 MP17
1993	BRANDFARLIG VÄTSKA, N.O.S. (trögflytande enligt 2.2.3.1.4) (ångtryck vid 50 °C över 110 kPa men högst 175 kPa)	3	F1	II	3	274 640	LQ4	P001		MP19



UN tank		VAK/RID tank		Transport- kategori	Särbestämmelser för transport			Express- gods	Farlig- hets- nummer	UN-nr
Instruc- tioner	Särbestäm- melser	Tankkod	Särbestäm- melser		Kollin	Bulk	Lastning, lossning och hantering			
4.2.4.2	4.2.4.3	4.3	4.3.5, 6.8.4	1.1.3.1c)	7.2.4	7.3.3	7.5.11	7.6	5.3.2.3	
(10)	(11)	(12)	(13)	(15)	(16)	(17)	(18)	(19)	(20)	(1)
T50		PxBN(M)	TM6	3			CW9 CW10	CE3	20	1983
		PxBN(M)	TM6	3			CW9 CW10	CE3	20	1984
T14	TP2 TP9 TP13 TP27	L10CH	TU14 TU15 TE1	1			CW13 CW28		336	1986
T11	TP2 TP27	L4BH	TU15 TE1 TE15	2			CW13 CW28	CE7	336	1986
T7	TP1 TP28	L4BH	TU15 TE1 TE15	3			CW13 CW28	CE4	36	1986
T7	TP1 TP8 TP28	L1,5BN		2				CE7	33	1987
T7	TP1 TP8 TP28	LGBF		2				CE7	33	1987
T4	TP1 TP29	LGBF		3				CE4	30	1987
T14	TP2 TP9 TP13 TP27	L10CH	TU14 TU15 TE1	1			CW13 CW28		336	1988
T11	TP2 TP27	L4BH	TU15 TE1 TE15	2			CW13 CW28	CE7	336	1988
T7	TP1 TP28	L4BH	TU15 TE1 TE15	3			CW13 CW28	CE4	36	1988
T11	TP1 TP9 TP27	L4BN		1					33	1989
T11	TP1 TP9 TP27	L1,5BN		1					33	1989
T7	TP1 TP8 TP28	L1,5BN		2				CE7	33	1989
T7	TP1 TP8 TP28	LGBF		2				CE7	33	1989
T4	TP1 TP29	LGBF		3				CE4	30	1989
T2	TP1	LGBV		3	W1		CW31	CE8	90	1990
T14	TP2 TP6 TP13	L10CH	TU14 TU15 TE1	1			CW13 CW28		336	1991
T14	TP2 TP9 TP13 TP27	L10CH	TU15 TE1	1			CW13 CW28		336	1992
T7	TP2 TP13	L4BH	TU15 TE1 TE15	2			CW13 CW28	CE7	336	1992
T7	TP1 TP28	L4BH	TU15 TE1 TE15	3			CW13 CW28	CE4	36	1992
T11	TP1 TP9	L4BN		1					33	1993
T11	TP1 TP9	L1,5BN		1					33	1993
T7	TP1 TP8 TP28	L1,5BN		2				CE7	33	1993

UN-nr	Benämning och beskrivning	Klass	Klassificeringskod	Förpackningsgrupp	Etiketter	Särbestämmer	Begränsade mängder	Förpackning		
								Förpackningsinstruktioner	Särbestämmer för förpackning	Bestämmer för samemballering
(1)	(2)	(3a)	(3b)	(4)	(5)	(6)	(7)	(8)	(9a)	(9b)
1993	BRANDFARLIG VÄTSKA, N.O.S. (trögflytande enligt 2.2.3.1.4) (ångtryck vid 50 °C högst 110 kPa)	3	F1	II	3	274 640	LQ4	P001 IBC02 R001		MP19
1993	BRANDFARLIG VÄTSKA, N.O.S. (ej trögflytande)	3	F1	III	3	274 640	LQ7	P001 IBC03 LP01 R001		MP19
1993	BRANDFARLIG VÄTSKA, N.O.S. (med flampunkt under 23 °C och trögflytande enligt 2.2.3.1.4) (ångtryck vid 50 °C över 175 kPa)	3	F1	III	3	274 640	LQ7	P001 LP01 R001		MP19
1993	BRANDFARLIG VÄTSKA, N.O.S. (med flampunkt under 23 °C och trögflytande enligt 2.2.3.1.4) (ångtryck vid 50 °C över 110 kPa men högst 175 kPa)	3	F1	III	3	274 640	LQ7	P001 LP01 R001		MP19
1993	BRANDFARLIG VÄTSKA, N.O.S. (med flampunkt under 23 °C och trögflytande enligt 2.2.3.1.4) (ångtryck vid 50 °C högst 110 kPa)	3	F1	III	3	274 640	LQ7	P001 IBC02 LP01 R001		MP19
1994	JÄRNKARBONYL	6.1	TF1	I	6.1+3		LQ0	P601 PR3		MP2
1999	TJÄROR, FLYTANDE inklusive vägasfalt och oljor, bitumen och bitumenlösning (ångtryck vid 50 °C över 110 kPa men högst 175 kPa)	3	F1	II	3	274 640	LQ6	P001		MP19
1999	TJÄROR, FLYTANDE inklusive vägasfalt och oljor, bitumen och bitumenlösning (ångtryck vid 50 °C högst 110 kPa)	3	F1	II	3	274 640	LQ6	P001 IBC02 R001		MP19
1999	TJÄROR, FLYTANDE inklusive vägasfalt och oljor, bitumen och bitumenlösning (ej trögflytande)	3	F1	III	3	274 640	LQ7	P001 IBC03 LP01 R001		MP19
1999	TJÄROR, FLYTANDE inklusive vägasfalt och oljor, bitumen och bitumenlösning (med flampunkt under 23 °C och trögflytande enligt 2.2.3.1.4) (ångtryck vid 50 °C över 175 kPa)	3	F1	III	3	274 640	LQ7	P001 LP01 R001		MP19
1999	TJÄROR, FLYTANDE inklusive vägasfalt och oljor, bitumen och bitumenlösning (med flampunkt under 23 °C och trögflytande enligt 2.2.3.1.4) (ångtryck vid 50 °C över 110 kPa men högst 175 kPa)	3	F1	III	3	274 640	LQ7	P001 LP01 R001		MP19
1999	TJÄROR, FLYTANDE inklusive vägasfalt och oljor, bitumen och bitumenlösning (med flampunkt under 23 °C och trögflytande enligt 2.2.3.1.4) (ångtryck vid 50 °C högst 110 kPa)	3	F1	III	3	274 640	LQ7	P001 IBC02 LP01 R001		MP19
2000	CELLULOID (i block, stänger, blad, rör etc. ej rester)	4.1	F1	III	4.1	502	LQ9	P002 LP02 R001	PP7	MP11
2001	KOBOLTNAFTENATPULVER	4.1	F3	III	4.1		LQ9	P002 IBC08 LP02 R001	B3	MP11
2002	CELLULOIDRESTER	4.2	S2	III	4.2	526 592	LQ0	P002 IBC08 LP02 R001	PP8 B3	MP14
2003	METALLALKYLER, VATTENREAKTIVA, N.O.S. eller METALLARYLER, VATTENREAKTIVA, N.O.S.	4.2	SW	I	4.2+4.3	274 527	LQ0	P400 PR1		MP2

UN tank		VAK/RID tank		Transport- kategori	Särbestämmelser för transport			Express- gods	Farlig- hets- nummer	UN-nr
Instruc- tioner	Särbestäm- melser	Tankkod	Särbestäm- melser		Kollin	Bulk	Lastning, lossning och hantering			
4.2.4.2	4.2.4.3	4.3	4.3.5, 6.8.4	1.1.3.1c)	7.2.4	7.3.3	7.5.11	7.6	5.3.2.3	
(10)	(11)	(12)	(13)	(15)	(16)	(17)	(18)	(19)	(20)	(1)
T7	TP1 TP8 TP28	LGBF		2				CE7	33	1993
T4	TP1 TP29	LGBF		3				CE4	30	1993
T4	TP1 TP29	L4BN		3				CE4	33	1993
T4	TP1 TP29	L1,5BN		3				CE4	33	1993
T4	TP1 TP29	LGBF		3				CE4	33	1993
		L15CH	TU14 TU15 TU31 TE1 TM3	1			CW13 CW28 CW31		663	1994
T3	TP3 TP29	L1,5BN		2				CE7	33	1999
T3	TP3 TP29	LGBF		2				CE7	33	1999
T1	TP3	LGBF		3				CE4	30	1999
T1	TP3	L4BN		3				CE4	33	1999
T1	TP3	L1,5BN		3				CE4	33	1999
T1	TP3	LGBF		3				CE4	33	1999
				3	W1			CE11	40	2000
		SGAV		3	W1	VW1		CE11	40	2001
				3	W1			CE11	40	2002
T21	TP2 TP7 TP9	L21DH	TU4 TU14 TU22 TC1 TE1 TM1	0	W1				X333	2003

UN-nr	Benämning och beskrivning	Klass	Klassificeringskod	Förpackningsgrupp	Etiketter	Särbestämmer	Begränsade mängder	Förpackning		
								Förpackningsinstruktioner	Särbestämmer för förpackning	Bestämmer för samemballering
(1)	(2)	(3a)	(3b)	(4)	(5)	(6)	(7)	(8)	(9a)	(9b)
	3.1.2	2.2	2.2	2.1.1.3	5.2.2	3.3	3.4.6	4.1.4	4.1.4	4.1.10
2004	MAGNESIUMDIAMID	4.2	S4	II	4.2		LQ0	P410 IBC06		MP14
2005	MAGNESIUMDIFENYL	4.2	SW	I	4.2+4.3		LQ0	P404		MP2
2006	PLAST PÅ NITROCELLULOSABAS, SJÄLVUPPHETTANDE, N.O.S.	4.2	S2	III	4.2	274 528	LQ0	P002 R001		MP14
2008	ZIRKONIUMPULVER, TORRT	4.2	S4	I	4.2	524 540	LQ0	P404		MP13
2008	ZIRKONIUMPULVER, TORRT	4.2	S4	II	4.2	524 540	LQ0	P410 IBC06	B2	MP14
2008	ZIRKONIUMPULVER, TORRT	4.2	S4	III	4.2	540	LQ0	P002 IBC08 LP02 R001	B3	MP14
2009	ZIRKONIUM, TORRT, plåtar, band eller lindad tråd (tunnare än 18 mm)	4.2	S4	III	4.2	524 592	LQ0	P002 LP02 R001		MP14
2010	MAGNESIUMHYDRID	4.3	W2	I	4.3		LQ0	P403		MP2
2011	MAGNESIUMFOSFID	4.3	WT2	I	4.3+6.1		LQ0	P403		MP2
2012	KALIUMFOSFID	4.3	WT2	I	4.3+6.1		LQ0	P403		MP2
2013	STRONTIUMFOSFID	4.3	WT2	I	4.3+6.1		LQ0	P403		MP2
2014	VÄTEPEROXID, VATTENLÖSNING, med minst 20 % men högst 60 % väteperoxid (stabiliserad om så behövs)	5.1	OC1	II	5.1+8		LQ10	P504 IBC02	PP10 PP29 B5	MP15
2015	VÄTEPEROXID, VATTENLÖSNING, STABILISERAD, med över 70 % väteperoxid	5.1	OC1	I	5.1+8		LQ0	P501		MP2
2015	VÄTEPEROXID, VATTENLÖSNING, STABILISERAD, med över 60 % men högst 70 % väteperoxid	5.1	OC1	I	5.1+8		LQ0	P501		MP2
2016	AMMUNITION, GIFTIG, ICKE EXPLOSIV, utan centralladdning eller separeringsladdning, ej apterad.	6.1	T2	II	6.1		LQ0	P600		MP10
2017	TÄRGASAMMUNITION, ICKE-EXPLOSIV, utan centralladdning eller separeringsladdning, ej apterad.	6.1	TC2	II	6.1+8		LQ0	P600		
2018	KLORANILINER, FASTA	6.1	T2	II	6.1		LQ18	P002 IBC08	B2 B4	MP10
2019	KLORANILINER, FLYTANDE	6.1	T1	II	6.1		LQ17	P001 IBC02		MP15
2020	KLORFENOLER, FASTA	6.1	T2	III	6.1	205	LQ9	P002 IBC08 LP02 R001	B3	MP10
2021	KLORFENOLER, FLYTANDE	6.1	T1	III	6.1		LQ19	P001 IBC03 LP01 R001		MP15
2022	KRESYLSYRA	6.1	TC1	II	6.1+8		LQ17	P001 IBC02		MP15

UN tank		VAK/RID tank		Transport- kategori	Särbestämmelser för transport			Express- gods	Farlig- hets- nummer	UN-nr
Instruc- tioner	Särbestäm- melser	Tankkod	Särbestäm- melser		Kollin	Bulk	Lastning, lossning och hantering			
4.2.4.2	4.2.4.3	4.3	4.3.5, 6.8.4	1.1.3.1c)	7.2.4	7.3.3	7.5.11	7.6	5.3.2.3	
(10)	(11)	(12)	(13)	(15)	(16)	(17)	(18)	(19)	(20)	(1)
		SGAN		2	W1			CE10	40	2004
		L21DH	TU4 TU14 TU22 TC1 TE1 TM1	0	W1				X333	2005
				3	W1			CE11	40	2006
				0	W1				43	2008
		SGAN		2	W1			CE10	40	2008
		SGAN		3	W1	VW4		CE11	40	2008
				3	W1	VW4		CE11	40	2009
				1	W1		CW23		X423	2010
				1	W1		CW23 CW28		X462	2011
				1	W1		CW23 CW28		X462	2012
				1	W1		CW23 CW28		X462	2013
T7	TP2 TP6 TP24	L4BV(+)	TU3 TC2 TE8 TE11 TT1	2			CW24	CE6	58	2014
T10	TP2 TP6 TP24	L4DV(+)	TU3 TU28 TC2 TE8 TE9 TE16 TT1	1	W5		CW24		559	2015
T10	TP2 TP6 TP24	L4BV(+)	TU3 TU28 TC2 TE7 TE8 TE9 TE16 TT1	1	W5		CW24		559	2015
				2			CW13 CW28 CW31	CE9	60	2016
				2			CW13 CW28 CW31		68	2017
T7	TP2	SGAH L4BH	TU15 TE1 TE15	2			CW13 CW28 CW31	CE9	60	2018
T7	TP2	L4BH	TU15 TE1 TE15	2			CW13 CW28 CW31	CE5	60	2019
		SGAH	TU15 TE1 TE15	2		VW9	CW13 CW28 CW31	CE11	60	2020
T4	TP1	L4BH	TU15 TE1 TE15	2			CW13 CW28 CW31	CE8	60	2021
T7	TP2 TP13	L4BH	TU15 TE1 TE15	2			CW13 CW28 CW31	CE5	68	2022

UN- nr	Benämning och beskrivning	Klass	Klass- ificerings- kod	Förpack- ningsg- rupp	Eti- ketter	Sär- bestäm- elser	Begrän- sade mängder	Förpackning		
								Förpack- nings- instruc- tioner	Särbestä- m- elser för förpack- ning	Bestäm- elser för samma- ballering
(1)	(2)	(3a)	(3b)	(4)	(5)	(6)	(7)	(8)	(9a)	(9b)
2023	EPIKLORHYDRIN	6.1	TF1	II	6.1+3	279	LQ17	P001 IBC02		MP15
2024	KVICKSILVERFÖRENING, FLYTANDE, N.O.S.	6.1	T4	I	6.1	43 274	LQ0	P001		MP8 MP17
2024	KVICKSILVERFÖRENING, FLYTANDE, N.O.S.	6.1	T4	II	6.1	43 274	LQ17	P001 IBC02		MP15
2024	KVICKSILVERFÖRENING, FLYTANDE, N.O.S.	6.1	T4	III	6.1	43 274	LQ19	P001 IBC03 LP01 R001		MP15
2025	KVICKSILVERFÖRENING, FAST, N.O.S.	6.1	T5	I	6.1	43 274 529 585	LQ0	P002 IBC07	B1	MP18
2025	KVICKSILVERFÖRENING, FAST, N.O.S.	6.1	T5	II	6.1	43 274 529 585	LQ18	P002 IBC08	B2 B4	MP10
2025	KVICKSILVERFÖRENING, FAST, N.O.S.	6.1	T5	III	6.1	43 274 529 585	LQ9	P002 IBC08 LP02 R001	B3	MP10
2026	FENYLVICKSILVERFÖRENING, N.O.S.	6.1	T3	I	6.1	43 274	LQ0	P002 IBC07	B1	MP18
2026	FENYLVICKSILVERFÖRENING, N.O.S.	6.1	T3	II	6.1	43 274	LQ18	P002 IBC08	B2 B4	MP10
2026	FENYLVICKSILVERFÖRENING, N.O.S.	6.1	T3	III	6.1	43 274	LQ9	P002 IBC08 LP02 R001	B3	MP10
2027	NATRIUMARSENIT, FAST	6.1	T5	II	6.1	43	LQ18	P002 IBC08	B2 B4	MP10
2028	RÖKBOMBER, ICKE-EXPLOSIVA, med frätande vätska utan drivordning.	8	C11	II	8		LQ0	P803		
2029	HYDRAZIN, VATTENFRI	8	CFT	I	8+3+6.1		LQ20	P001		MP8 MP17
2030	HYDRAZINHYDRAT eller VATTENLÖSNING AV HYDRAZIN, med minst 37 vikt-% men högst 64 vikt-% hydrazin	8	CT1	II	8+6.1	530	LQ22	P001 IBC02		MP15
2031	SALPETERSYRA, annan än röd rykande, med mer än 70 % ren syra	8	CO1	I	8+5.1		LQ20	P001	RR1	MP8 MP17
2031	SALPETERSYRA, annan än röd rykande, med högst 70 % ren syra	8	CO1	II	8		LQ22	P001 IBC02	RR1	MP15
2032	SALPETERSYRA, RÖD RYKANDE	8	COT	I	8+5.1+6.1		LQ20	P602		MP8 MP17
2033	KALIUMMONOXID	8	C6	II	8		LQ23	P002 IBC08	B2 B4	MP10
2034	VÄTE- OCH METANBLANDNING, KOMPRIMERAD	2	1F		2.1 (+13)		LQ0	P200		MP9
2035	1,1,1-TRIFLUORETAN (KÖLDMEDIUM R143A)	2	2F		2.1 (+13)		LQ0	P200		MP9
2036	XENON, KOMPRIMERAD	2	1A		2.2 (+13)		LQ1	P200		MP9
2037	ENGÄNGSBEHÅLLARE MED GAS, utan utsläppsventil, ej påfyllbara.	2	5A		2.2	191	LQ2	P204		MP9
2037	ENGÄNGSBEHÅLLARE MED GAS, utan utsläppsventil, ej påfyllbara.	2	5F		2.1	191	LQ2	P204		MP9
2037	ENGÄNGSBEHÅLLARE MED GAS, utan utsläppsventil, ej påfyllbara.	2	5O		2.2+5.1	191	LQ2	P204		MP9

UN tank		VAK/RID tank		Transport- kategori	Särbestämmelser för transport			Express- gods	Farlig- hets- nummer	UN-nr
Instruc- tioner	Särbestäm- melser	Tankkod	Särbestäm- melser		Kollin	Bulk	Lastning, lossning och hantering			
4.2.4.2	4.2.4.3	4.3	4.3.5, 6.8.4	1.1.3.1c)	7.2.4	7.3.3	7.5.11	7.6	5.3.2.3	
(10)	(11)	(12)	(13)	(15)	(16)	(17)	(18)	(19)	(20)	(1)
T7	TP2 TP13	L4BH	TU15 TE1 TE15	2			CW13 CW28 CW31	CE5	63	2023
		L10CH	TU14 TU15 TE1	1			CW13 CW28 CW31		66	2024
		L4BH	TU15 TE1 TE15	2			CW13 CW28 CW31	CE5	60	2024
		L4BH	TU15 TE1 TE15	2			CW13 CW28 CW31	CE8	60	2024
		S10AH	TU15 TE1	1			CW13 CW28 CW31		66	2025
		SGAH	TU15 TE1 TE15	2			CW13 CW28 CW31	CE9	60	2025
		SGAH	TU15 TE1 TE15	2		VW9	CW13 CW28 CW31	CE11	60	2025
		S10AH L10CH	TU14 TU15 TE1	1			CW13 CW28 CW31		66	2026
		SGAH L4BH	TU15 TE1 TE15	2			CW13 CW28 CW31	CE9	60	2026
		SGAH L4BH	TU15 TE1 TE15	2		VW9	CW13 CW28 CW31	CE11	60	2026
		SGAH	TU15 TE1 TE15	2			CW13 CW28 CW31	CE9	60	2027
				2					80	2028
				1			CW13 CW28		886	2029
T7	TP2 TP13	L4BN		2			CW13 CW28	CE6	86	2030
T10	TP2 TP12 TP13	L10BH	TC6 TE1 TT1	1			CW24		885	2031
T8	TP2 TP12	L4BN		2				CE6	80	2031
T20	TP2 TP12 TP13	L10BH	TC6 TE1 TT1	1			CW13 CW24 CW28		856	2032
		SGAN		2				CE10	80	2033
		CxBN(M)		2			CW9 CW10	CE3	23	2034
T50		PxBN(M)	TM6	2			CW9 CW10	CE3	23	2035
		CxBN(M)		3			CW9 CW10	CE3	20	2036
				3			CW9 CW12	CE2	20	2037
				2			CW9 CW12	CE2	23	2037
				3			CW9 CW12	CE2	25	2037

UN- nr	Benämning och beskrivning	Klass	Klass- ificer- ings- kod	Förpack- ningsg- rupp	Eti- ketter	Sär- bestäm- elser	Begrän- sade mängder	Förpackning			
								Förpack- nings- instruc- tioner	Särbestä- m- elser för förpack- ning	Bestäm- elser för sammen- ballering	
(1)	3.1.2 (2)	(3a)	(3b)	(4)	(5)	(6)	(7)	(8)	(9a)	(9b)	
2037	ENGÅNGSBEHÅLLARE MED GAS, utan utsläppsventil, ej påfyllbara.	2	5T	2.1.1.3	5.2.2	3.3	3.4.6	LQ1	P204		MP9
2037	ENGÅNGSBEHÅLLARE MED GAS, utan utsläppsventil, ej påfyllbara.	2	5TC		2.3+8			LQ1	P204		MP9
2037	ENGÅNGSBEHÅLLARE MED GAS, utan utsläppsventil, ej påfyllbara.	2	5TF		2.3+2. 1			LQ1	P204		MP9
2037	ENGÅNGSBEHÅLLARE MED GAS, utan utsläppsventil, ej påfyllbara.	2	5TFC		2.3+2. 1+8			LQ1	P204		MP9
2037	ENGÅNGSBEHÅLLARE MED GAS, utan utsläppsventil, ej påfyllbara.	2	5TO		2.3+5. 1			LQ1	P204		MP9
2037	ENGÅNGSBEHÅLLARE MED GAS, utan utsläppsventil, ej påfyllbara.	2	5TOC		2.3+5. 1+8			LQ1	P204		MP9
2038	DINITROTOLUENER, FLYTANDE	6.1	T1	II	6.1			LQ17	P001 IBC02		MP15
2038	DINITROTOLUENER, FASTA	6.1	T2	II	6.1			LQ18	P002 IBC08	B2 B4	MP10
2044	2,2-DIMETYLPROPAN	2	2F		2.1 (+13)			LQ0	P200		MP9
2045	ISOBUTYRALDEHYD (ISOBUTYLALDEHYD)	3	F1	II	3			LQ4	P001 IBC02 R001		MP19
2046	KUMENER	3	F1	III	3			LQ7	P001 IBC03 LP01 R001		MP19
2047	DIKLORPROPENER	3	F1	II	3			LQ4	P001 IBC02 R001		MP19
2047	DIKLORPROPENER	3	F1	III	3			LQ7	P001 IBC03 LP01 R001		MP19
2048	DICYKLOPENTADIEN	3	F1	III	3			LQ7	P001 IBC03 LP01 R001		MP19
2049	DIETYLSENER	3	F1	III	3			LQ7	P001 IBC03 LP01 R001		MP19
2050	DIISOBUTYLEN, ISOMERISKA FÖRENINGAR	3	F1	II	3			LQ4	P001 IBC02 R001		MP19
2051	2-DIMETYLAMINOETANOL	8	CF1	II	8+3			LQ22	P001 IBC02		MP15
2052	DIPENTEN	3	F1	III	3			LQ7	P001 IBC03 LP01 R001		MP19
2053	METYLISSOBUTYLKARBINOL	3	F1	III	3			LQ7	P001 IBC03 LP01 R001		MP19
2054	MORFOLIN	8	CF1	I	8+3			LQ20	P001		MP8 MP17
2055	STYRENMONOMER, STABILISERAD	3	F1	III	3			LQ7	P001 IBC03 LP01 R001		MP19
2056	TETRAHYDROFURAN	3	F1	II	3			LQ4	P001 IBC02 R001		MP19



UN tank		VAK/RID tank		Transport- kategori	Särbestämmelser för transport			Express- gods	Farlig- hets- nummer	UN-nr
Instruc- tioner	Särbestäm- melser	Tankkod	Särbestäm- melser		Kollin	Bulk	Lastning, lossning och hantering			
4.2.4.2 (10)	4.2.4.3 (11)	4.3 (12)	4.3.5, 6.8.4 (13)	1.1.3.1c) (15)	7.2.4 (16)	7.3.3 (17)	7.5.11 (18)	7.6 (19)	5.3.2.3 (20)	(1)
				1			CW9 CW12		26	2037
				1			CW9 CW12		268	2037
				1			CW9 CW12		263	2037
				1			CW9 CW12		263	2037
				1			CW9 CW12		265	2037
				1			CW9 CW12		265	2037
T7	TP2	L4BH	TU15 TE1 TE15	2			CW13 CW28 CW31	CE5	60	2038
T7	TP2	SGAH L4BH	TU15 TE1 TE15	2			CW13 CW28 CW31	CE9	60	2038
		PxBN(M)	TM6	2			CW9 CW10	CE3	23	2044
T4	TP1	LGBF		2				CE7	33	2045
T2	TP1	LGBF		3				CE4	30	2046
T4	TP1	LGBF		2				CE7	33	2047
T2	TP1	LGBF		3				CE4	30	2047
T2	TP1	LGBF		3				CE4	30	2048
T2	TP1	LGBF		3				CE4	30	2049
T4	TP1	LGBF		2				CE7	33	2050
T7	TP2	L4BN		2				CE6	83	2051
T2	TP1	LGBF		3				CE4	30	2052
T2	TP1	LGBF		3				CE4	30	2053
T10	TP2	L10BH	TE1	1					883	2054
T2	TP1	LGBF		3				CE4	39	2055
T4	TP1	LGBF		2				CE7	33	2056

UN-nr	Benämning och beskrivning	Klass	Klassificeringskod	Förpackningsgrupp	Etiketter	Särbestämmer	Begränsade mängder	Förpackning		
								Förpackningsinstruktioner	Särbestämmer för förpackning	Bestämmer för samemballering
(1)	(2)	(3a)	(3b)	(4)	(5)	(6)	(7)	(8)	(9a)	(9b)
2057	TRIPROPYLEN	3	F1	II	3		LQ4	P001 IBC02 R001		MP19
2057	TRIPROPYLEN	3	F1	III	3		LQ7	P001 IBC03 LP01 R001		MP19
2058	VALERALDEHYD	3	F1	II	3		LQ4	P001 IBC02 R001		MP19
2059	NITROCELLULOSALÖSNING, BRANDFARLIG med högst 12,6 % kväve, torrvt och högst 55 % nitrocellulosa (ångtryck vid 50 °C över 175 kPa)	3	D	I	3	198 531 640	LQ3	P001		MP7 MP17
2059	NITROCELLULOSALÖSNING, BRANDFARLIG med högst 12,6 % kväve, torrvt och högst 55 % nitrocellulosa (ångtryck vid 50 °C över 110 kPa men högst	3	D	I	3	198 531 640	LQ3	P001		MP7 MP17
2059	NITROCELLULOSALÖSNING, BRANDFARLIG med högst 12,6 % kväve, torrvt och högst 55 % nitrocellulosa (ångtryck vid 50 °C över 110 kPa men högst	3	D	II	3	198 531 640	LQ4	P001		MP19
2059	NITROCELLULOSALÖSNING, BRANDFARLIG med högst 12,6 % kväve, torrvt och högst 55 % nitrocellulosa (ångtryck vid 50 °C över högst 110 kPa)	3	D	II	3	198 531 640	LQ4	P001 R001		MP19
2059	NITROCELLULOSALÖSNING, BRANDFARLIG med högst 12,6 % kväve, torrvt och högst 55 % nitrocellulosa	3	D	III	3	198 531	LQ7	P001 LP01 R001		MP19
2067	AMMONIUMNITRATHALTIGA GÖDSELMEDEL, Typ A1	5.1	O2	III	5.1	186 624 628	LQ12	P002 IBC08 LP02 R001	B3	MP10
2068	AMMONIUMNITRATHALTIGA GÖDSELMEDEL, Typ A2	5.1	O2	III	5.1	186 624 629	LQ12	P002 IBC08 LP02 R001	B3	MP10
2069	AMMONIUMNITRATHALTIGA GÖDSELMEDEL, Typ A3	5.1	O2	III	5.1	186 624 630	LQ12	P002 IBC08 LP02 R001	B3	MP10
2070	AMMONIUMNITRATHALTIGA GÖDSELMEDEL, Typ A4	5.1	O2	III	5.1	186 624 631	LQ12	P002 IBC08 LP02 R001	B3	MP10
2071	AMMONIUMNITRATHALTIGA GÖDSELMEDEL	9	M11	Fri						
2072	AMMONIUMNITRATHALTIGA GÖDSELMEDEL, N.O.S	5.1	O2	FÖRBUD						
2073	AMMONIAKLÖSNING, i vatten, densitet mindre än 0,880 kg/l vid 15°C, med över 35 % men högst 50 % ammoniak	2	4A		2.2 (+13)	532	LQ1	P200		MP9
2074	AKRYLAMID	6.1	T2	III	6.1		LQ9	P002 IBC08 LP02 R001	B3	MP10
2075	KLORAL, VATTENFRI, STABILISERAD	6.1	T1	II	6.1		LQ17	P001 IBC02		MP15
2076	KRESOLER, FLYTANDE	6.1	TC1	II	6.1+8		LQ17	P001 IBC02		MP15
2076	KRESOLER, FASTA	6.1	TC2	II	6.1+8		LQ18	P002 IBC08	B2 B4	MP10

UN tank		VAK/RID tank		Transport- kategori	Särbestämmelser för transport			Express- gods	Farlig- hets- nummer	UN-nr
Instruc- tioner	Särbestäm- melser	Tankkod	Särbestäm- melser		Kollin	Bulk	Lastning, lossning och hantering			
4.2.4.2	4.2.4.3	4.3	4.3.5, 6.8.4	1.1.3.1c)	7.2.4	7.3.3	7.5.11	7.6	5.3.2.3	
(10)	(11)	(12)	(13)	(15)	(16)	(17)	(18)	(19)	(20)	(1)
T4	TP1	LGBF		2				CE7	33	2057
T2	TP1	LGBF		3				CE4	30	2057
T4	TP1	LGBF		2				CE7	33	2058
T11	TP1 TP8 TP27	L4BN		1					33	2059
T11	TP1 TP8 TP27	L1,5BN		1					33	2059
T4	TP1 TP8	L1,5BN		2				CE7	33	2059
T4	TP1 TP8	LGBF		2				CE7	33	2059
T2	TP1	LGBF		3				CE4	30	2059
		SGAV	TU3	3		VW8	CW24	CE11	50	2067
		SGAV	TU3	3		VW8	CW24	CE11	50	2068
		SGAV	TU3	3		VW8	CW24	CE11	50	2069
		SGAV	TU3	3		VW8	CW24	CE11	50	2070
Fri										2071
FÖRBUD										2072
		PxBN(M)		3			CW9 CW10	CE2	20	2073
T4	TP1	SGAH L4BH	TU15 TE1 TE15	2		VW9	CW13 CW28 CW31	CE11	60	2074
T7	TP2	L4BH	TU15 TE1 TE15	2			CW13 CW28 CW31	CE5	69	2075
T7	TP2	L4BH	TU15 TE1 TE15	2			CW13 CW28 CW31	CE5	68	2076
T7	TP2	SGAH L4BH	TU15 TE1 TE15	2			CW13 CW28 CW31	CE9	68	2076

UN- nr	Benämning och beskrivning	Klass	Klass- ificerings- kod	Förpack- ningsg- rupp	Eti- ketter	Sär- bestäm- melser	Begrän- sade mängder	Förpackning		
								Förpack- nings- instruc- tioner 4.1.4	Särbestä- m-melser för förpack- 4.1.4	Bestäm- melser för samm- ballering 4.1.10
(1)	(2)	(3a)	(3b)	(4)	(5)	(6)	(7)	(8)	(9a)	(9b)
2077	3.1.2 alfa-NAFTYLAMIN	6.1	T2	III	6.1		LQ9	P002 IBC08 LP02 R001	B3	MP10
2078	TOLUENDIISOCYANAT	6.1	T1	II	6.1	279	LQ17	P001 IBC02		MP15
2079	DIETYLENTRIAMIN	8	C7	II	8		LQ22	P001 IBC02		MP15
2186	KLORVÄTE, KYLD, FLYTANDE	2	3TC	FÖRBUD						
2187	KOLDIOXID, KYLD, FLYTANDE	2	3A		2.2 (+13)		593 LQ1	P203		MP9
2188	ARSIN	2	2TF		2.3+2. 1		LQ0	P200		MP9
2189	DIKLORSILAN	2	2TFC		2.3+2. 1+8 (+13)		LQ0	P200		MP9
2190	SYREDIFLUORID, KOMPRIMERAD	2	1TOC		2.3+5. 1+8		LQ0	P200		MP9
2191	SULFURYLFLUORID	2	2T		2.3 (+13)		LQ0	P200		MP9
2192	GERMAN	2	2TF		2.3+2. 1	632	LQ0	P200		MP9
2193	HEXAFLUORETAN, KOMPRIMERAD (KÖLDMEDIUM R116, KOMPRIMERAD)	2	1A		2.2 (+13)		LQ1	P200		MP9
2194	SELENHEXAFLUORID	2	2TC		2.3+8		LQ0	P200		MP9
2195	TELLURHEXAFLUORID	2	2TC		2.3+8		LQ0	P200		MP9
2196	VOLFRAMHEXAFLUORID	2	2TC		2.3+8		LQ0	P200		MP9
2197	VÄTEJODID, VATTENFRI	2	2TC		2.3+8 (+13)		LQ0	P200		MP9
2198	FOSFORPENTAFLUORID, KOMPRIMERAD	2	1TC		2.3+8		LQ0	P200		MP9
2199	FOSFIN	2	2TF		2.3+2. 1	632	LQ0	P200		MP9
2200	PROPADIEN, STABILISERAD	2	2F		2.1 (+13)		LQ0	P200		MP9
2201	DIKVÄVEOXID, KYLD, FLYTANDE	2	3O		2.2+5. 1 (+13)		LQ0	P203		MP9
2202	SELENVÄTE, VATTENFRI	2	2TF		2.3+2. 1		LQ0	P200		MP9
2203	SILAN, KOMPRIMERAD	2	1F		2.1 (+13)	632	LQ0	P200		MP9
2204	KARBONYLSULFID	2	2TF		2.3+2. 1 (+13)		LQ0	P200		MP9
2205	ADIPONITRIL	6.1	T1	III	6.1		LQ19	P001 IBC03 LP01 R001		MP15
2206	ISOCYANATER, GIFTIGA, N.O.S. eller ISOCYANATLÖSNING, GIFTIG, N.O.S.	6.1	T1	II	6.1	274 551	LQ17	P001 IBC02		MP15
2206	ISOCYANATER, GIFTIGA, N.O.S. eller ISOCYANATLÖSNING, GIFTIG, N.O.S.	6.1	T1	III	6.1	274 551	LQ19	P001 IBC03 LP01 R001		MP15
2208	KALCIUMHYPOKLORIT, TORR BLANDNING, med över 10 % men högst 39 % aktivt klor.	5.1	O2	III	5.1		LQ12	P002 IBC08 LP02 R001	B3	MP10

UN tank		VAK/RID tank		Transport- kategori	Särbestämmelser för transport			Express- gods	Farlig- hets- nummer	UN-nr
Instruc- tioner	Särbestäm- melser	Tankkod	Särbestäm- melser		Kollin	Bulk	Lastning, lossning och hantering			
4.2.4.2	4.2.4.3	4.3	4.3.5, 6.8.4	1.1.3.1c)	7.2.4	7.3.3	7.5.11	7.6	5.3.2.3	
(10)	(11)	(12)	(13)	(15)	(16)	(17)	(18)	(19)	(20)	(1)
T3	TP1	L4BH	TU15 TE1 TE15	2		VW9	CW13 CW28 CW31	CE11	60	2077
T7	TP2 TP13	L4BH	TU15 TE1 TE15	2			CW13 CW28 CW31	CE5	60	2078
T7	TP2	L4BN		2				CE6	80	2079
FÖRBUD										2186
T75		RxBN	TU19 TM6	3	W5		CW9 CW11 CW30	CE2	22	2187
				1			CW9 CW10		263	2188
		PxBH(M)	TE1 TM6	1			CW9 CW10		263	2189
				1			CW9 CW10		265	2190
		PxBH(M)	TE1 TM6	1			CW9 CW10		26	2191
				1			CW9 CW10		263	2192
		CxBN(M)		3			CW9 CW10	CE3	20	2193
				1			CW9 CW10		268	2194
				1			CW9 CW10		268	2195
				1			CW9 CW10		268	2196
		PxBH(M)	TE1 TM6	1			CW9 CW10		268	2197
				1			CW9 CW10		268	2198
				1			CW9 CW10		263	2199
		PxBN(M)	TM6	2			CW9 CW10	CE3	239	2200
T75	TP22	RxBN	TU7 TU19 TM6	3	W5		CW9 CW11 CW30	CE2	225	2201
				1			CW9 CW10		263	2202
		CxBN(M)		2			CW9 CW10		23	2203
		PxBH(M)	TE1 TM6	1			CW9 CW10		263	2204
T3	TP1	L4BH	TU15 TE1 TE15	2			CW13 CW28 CW31	CE8	60	2205
T11	TP2 TP13 TP27	L4BH	TU15 TE1 TE15	2			CW13 CW28 CW31	CE5	60	2206
T7	TP1 TP13 TP28	L4BH	TU15 TE1 TE15	2			CW13 CW28 CW31	CE8	60	2206
		SGAN	TU3	3			CW24	CE11	50	2208

UN-nr	Benämning och beskrivning	Klass	Klassificeringskod	Förpackningsgrupp	Etiketter	Särbestämmer	Begränsade mängder	Förpackning		
								Förpackningsinstruktioner	Särbestämmer för förpackning	Bestämmer för samemballering
(1)	(2)	(3a)	(3b)	(4)	(5)	(6)	(7)	(8)	(9a)	(9b)
2209	FORMALDEHYDLÖSNING, med minst 25% formaldehyd	8	C9	III	8	533	LQ19	P001 IBC03 LP01 R001		MP15
2210	MANEB eller BEREDNINGAR AV MANEB, med minst 60 vikt-% maneb	4.2	SW	III	4.2+4.3	273	LQ0	P002 IBC06 R001		MP14
2211	POLYMERKULOR, EXPANDERBARA som utvecklar brandfarliga ångor	9	M3	III	Inga	207 633	LQ27	P002 IBC08 R001	PP14 B6	MP10
2212	ASBEST, BLÅ (krokidolit) eller ASBEST, BRUN (amosit, mysorit)	9	M1	II	9	168	LQ25	P002 IBC08	PP37 B2 B4	MP10
2213	PARAFORMALDEHYD	4.1	F1	III	4.1		LQ9	P002 IBC08 LP02 R001	PP12 B3	MP10
2214	FTALSYRAANHYDRID, med mer än 0,05 % maleinsyraanhydrid.	8	C4	III	8	169	LQ24	P002 IBC08 LP02 R001	B3	MP10
2215	MALEINANHYDRID, SMÅLT	8	C3	III	8		LQ0			
2215	MALEINANHYDRID	8	C4	III	8		LQ24	P002 IBC08 R001	B3	MP10
2216	FISKMJÖL (FISKAVFALL), STABILISERAT	9	M11	Fri						
2217	FRÖKAKOR, med högst 1,5 vikt-% olja och högst 11 vikt-% fukt.	4.2	S2	III	4.2	142	LQ0	P002 IBC08 LP02 R001	PP20 B3 B6	MP14
2218	AKRYLSYRA, STABILISERAD	8	CF1	II	8+3		LQ22	P001 IBC02		MP15
2219	ALLYLGLYCIDYLETER	3	F1	III	3		LQ7	P001 IBC03 LP01 R001		MP19
2222	ANISOL	3	F1	III	3		LQ7	P001 IBC03 LP01 R001		MP19
2224	BENSONITRIL	6.1	T1	II	6.1		LQ17	P001 IBC02		MP15
2225	BENSENSULFONYLKLORID	8	C3	III	8		LQ19	P001 IBC03 LP01 R001		MP15
2226	BENSOTRIKLORID	8	C9	II	8		LQ22	P001 IBC02		MP15
2227	n-BUTYLMETAKRYLAT, STABILISERAD	3	F1	III	3		LQ7	P001 IBC03 LP01 R001		MP19
2232	KLORACETALDEHYD	6.1	T1	I	6.1		LQ0	P001		MP8 MP17
2233	KLORANISIDINER	6.1	T2	III	6.1		LQ9	P002 IBC08 LP02 R001	B3	MP10
2234	KLORBENSOTRIFLUORIDER	3	F1	III	3		LQ7	P001 IBC03 LP01 R001		MP19

UN tank		VAK/RID tank		Transport- kategori	Särbestämmelser för transport			Express- gods	Farlig- hets- nummer	UN-nr
Instruc- tioner	Särbestäm- melser	Tankkod	Särbestäm- melser		Kollin	Bulk	Lastning, lossning och hantering			
4.2.4.2	4.2.4.3	4.3	4.3.5, 6.8.4	1.1.3.1c)	7.2.4	7.3.3	7.5.11	7.6	5.3.2.3	
(10)	(11)	(12)	(13)	(15)	(16)	(17)	(18)	(19)	(20)	(1)
T4	TP1	L4BN		3				CE8	80	2209
		SGAN		3	W1	VW4		CE11	40	2210
		SGAN	TE20	3	W1	VW3	CW31	CE11	90	2211
		SGAH	TU15 TE1	2	W1		CW13 CW28 CW31	CE9	90	2212
		SGAV		3	W1	VW1		CE11	40	2213
T4	TP3	SGAV L4BN		3		VW9		CE11	80	2214
T4	TP3	L4BN		0				CE8	80	2215
T4	TP1	SGAV		3		VW9		CE11	80	2215
Fri										2216
				3	W1	VW4		CE11	40	2217
T7	TP2	L4BN		2				CE6	839	2218
T2	TP1	LGBF		3				CE4	30	2219
T2	TP1	LGBF		3				CE4	30	2222
T7	TP2	L4BH	TU15 TE1 TE15	2			CW13 CW28 CW31	CE5	60	2224
T4	TP1	L4BN		3				CE8	80	2225
T7	TP2	L4BN		2				CE6	80	2226
T2	TP1	LGBF		3				CE4	39	2227
T14	TP2 TP13	L10CH	TU14 TU15 TE1	1			CW13 CW28 CW31		66	2232
		SGAH L4BH	TU15 TE1 TE15	2		VW9	CW13 CW28 CW31	CE11	60	2233
T2	TP1	LGBF		3				CE4	30	2234

UN- nr	Benämning och beskrivning	Klass	Klass- ificerings- kod	Förpack- ningsg- rupp	Eti- ketter	Sär- bestäm- melser	Begrän- sade mängder	Förpackning		
								Förpack- nings- instruc- tioner 4.1.4	Särbestä- m-melser för förpack- 4.1.4	Bestäm- melser för samm- ballering 4.1.10
(1)	(2)	(3a)	(3b)	(4)	(5)	(6)	(7)	(8)	(9a)	(9b)
2235	KLORBENSYLKLORIDER	6.1	T2	III	6.1		LQ9	P001 IBC03 LP01 R001		MP10
2236	3-KLOR-4-METYLFENYLISOCYANAT	6.1	T2	II	6.1		LQ18	P001 IBC02		MP10
2237	KLORNITROANILINER	6.1	T2	III	6.1		LQ9	P002 IBC08 LP02 R001	B3	MP10
2238	KLORTOLUENER	3	F1	III	3		LQ7	P001 IBC03 LP01 R001		MP19
2239	KLORTOLUIDINER, flytande	6.1	T1	III	6.1		LQ19	P001 IBC03 LP01 R001		MP15
2239	KLORTOLUIDINER, fasta	6.1	T2	III	6.1		LQ9	P002 IBC08 LP02 R001	B3	MP10
2240	KROMSVAVELSYRA	8	C1	I	8		LQ20	P001		MP8 MP17
2241	CYKLOHEPTAN	3	F1	II	3		LQ4	P001 IBC02 R001		MP19
2242	CYKLOHEPTEN	3	F1	II	3		LQ4	P001 IBC02 R001		MP19
2243	CYKLOHEXYLACETAT	3	F1	III	3		LQ7	P001 IBC03 LP01 R001		MP19
2244	CYKLOPENTANOL	3	F1	III	3		LQ7	P001 IBC03 LP01 R001		MP19
2245	CYKLOPENTANON	3	F1	III	3		LQ7	P001 IBC03 LP01 R001		MP19
2246	CYKLOPENTEN	3	F1	II	3		LQ4	P001 IBC02	B8	MP19
2247	n-DEKAN	3	F1	III	3		LQ7	P001 IBC03 LP01 R001		MP19
2248	DI-n-BUTYLAMIN	8	CF1	II	8+3		LQ22	P001 IBC02		MP15
2249	DIKLORDIMETYLETER, SYMMETRISK	6.1	T1	FÖRBUD						
2250	DIKLORFENYLISOCYANATER	6.1	T2	II	6.1		LQ18	P002 IBC08	B2 B4	MP10
2251	BICYKLO-(2,2,1)-HEPTA-2,5-DIEN, STABILISERAD eller 2,5-NORBORNADIEN, STABILISERAD	3	F1	II	3		LQ4	P001 IBC02 R001		MP19
2252	1,2-DIMETOXIETAN	3	F1	II	3		LQ4	P001 IBC02 R001		MP19
2253	N,N-DIMETYLANILIN	6.1	T1	II	6.1		LQ17	P001 IBC02		MP15
2254	STORMTÄNDSTICKOR	4.1	F1	III	4.1	293	LQ9	P407 R001		MP11



UN tank		VAK/RID tank		Transport- kategori	Särbestämmelser för transport			Express- gods	Farlig- hets- nummer	UN-nr
Instruc- tioner	Särbestäm- melser	Tankkod	Särbestäm- melser		Kollin	Bulk	Lastning, lossning och hantering			
4.2.4.2	4.2.4.3	4.3	4.3.5, 6.8.4	1.1.3.1c)	7.2.4	7.3.3	7.5.11	7.6	5.3.2.3	
(10)	(11)	(12)	(13)	(15)	(16)	(17)	(18)	(19)	(20)	(1)
T4	TP1	SGAH L4BH	TU15 TE1 TE15	2		VW9	CW13 CW28 CW31	CE11	60	2235
		SGAH L4BH	TU15 TE1 TE15	2			CW13 CW28 CW31	CE9	60	2236
		SGAH L4BH	TU15 TE1 TE15	2		VW9	CW13 CW28 CW31	CE11	60	2237
T2	TP1	LGBF		3				CE4	30	2238
T4	TP1	L4BH	TU15 TE1 TE15	2			CW13 CW28 CW31	CE8	60	2239
T4	TP1	SGAH L4BH	TU15 TE1 TE15	2		VW9	CW13 CW28 CW31	CE11	60	2239
T10	TP2 TP12 TP13	L10BH	TE1	1					88	2240
T4	TP1	LGBF		2				CE7	33	2241
T4	TP1	LGBF		2				CE7	33	2242
T2	TP1	LGBF		3				CE4	30	2243
T2	TP1	LGBF		3				CE4	30	2244
T2	TP1	LGBF		3				CE4	30	2245
T7	TP2	L1,5BN		2				CE7	33	2246
T2	TP1	LGBF		3				CE4	30	2247
T7	TP2	L4BN		2				CE6	83	2248
FÖRBUD										2249
T7	TP2	L4BH	TU15 TE1 TE15	2			CW13 CW28 CW31	CE9	60	2250
T7	TP2	LGBF		2				CE7	339	2251
T4	TP1	LGBF		2				CE7	33	2252
T7	TP2	L4BH	TU15 TE1 TE15	2			CW13 CW28 CW31	CE5	60	2253
				4	W1			CE11	40	2254

UN-nr	Benämning och beskrivning	Klass	Klassificeringskod	Förpackningsgrupp	Etiketter	Särbestämmer	Begränsade mängder	Förpackning		
								Förpackningsinstruktioner	Särbestämmer för förpackning	Bestämmer för samemballering
(1)	3.1.2 (2)	(3a)	(3b)	(4)	(5)	(6)	(7)	(8)	(9a)	(9b)
2256	CYKLOHEXEN	3	F1	II	3		LQ4	P001 IBC02 R001		MP19
2257	KALIUM	4.3	W2	I	4.3		LQ0	P403 IBC04	B1	MP2
2258	1,2-PROPYLENDIAMIN	8	CF1	II	8+3		LQ22	P001 IBC02		MP15
2259	TRIETYLENTETRAMIN	8	C7	II	8		LQ22	P001 IBC02		MP15
2260	TRIPROPYLAMIN	3	FC	III	3+8		LQ7	P001 IBC03 R001		MP19
2261	XYLENOLER, flytande	6.1	T1	II	6.1		LQ17	P001 IBC02		MP15
2261	XYLENOLER, fasta	6.1	T2	II	6.1		LQ18	P002 IBC08	B2 B4	MP10
2262	N,N-DIMETYLKARBAMOYLKLORID	8	C3	II	8		LQ22	P001 IBC02		MP15
2263	DIMETYL CYKLOHEXANER	3	F1	II	3		LQ4	P001 IBC02 R001		MP19
2264	DIMETYL CYKLOHEXYLAMIN	8	CF1	II	8+3		LQ22	P001 IBC02		MP15
2265	N,N-DIMETYLFORMAMID	3	F1	III	3		LQ7	P001 IBC03 LP01 R001		MP19
2266	N,N-DIMETYLPROPYLAMIN	3	FC	II	3+8		LQ4	P001 IBC02		MP19
2267	DIMETYLTIOSFORYLKLORID	6.1	TC1	II	6.1+8		LQ17	P001 IBC02		MP15
2269	3,3-IMINO-DI-PROPYLAMIN	8	C7	III	8		LQ19	P001 IBC03 LP01 R001		MP15
2270	ETYLAMIN, VATTENLÖSNING, med minst 50 vikt-% och högst 70 vikt-% etylamin	3	FC	II	3+8		LQ4	P001 IBC02		MP19
2271	ETYLAMYLKETON	3	F1	III	3		LQ7	P001 IBC03 LP01 R001		MP19
2272	N-ETYLANILIN	6.1	T1	III	6.1		LQ19	P001 IBC03 LP01 R001		MP15
2273	2-ETYLANILIN	6.1	T1	III	6.1		LQ19	P001 IBC03 LP01 R001		MP15
2274	N-ETYL-N-BENSYLANILIN	6.1	T1	III	6.1		LQ19	P001 IBC03 LP01 R001		MP15
2275	2-ETYL BUTANOL	3	F1	III	3		LQ7	P001 IBC03 LP01 R001		MP19
2276	2-ETYLHEXYLAMIN	3	FC	III	3+8		LQ7	P001 IBC03 R001		MP19

UN tank		VAK/RID tank		Transport- kategori	Särbestämmelser för transport			Express- gods	Farlig- hets- nummer	UN-nr
Instruc- tioner	Särbestäm- melser	Tankkod	Särbestäm- melser		Kollin	Bulk	Lastning, lossning och hantering			
4.2.4.2	4.2.4.3	4.3	4.3.5, 6.8.4	1.1.3.1c)	7.2.4	7.3.3	7.5.11	7.6	5.3.2.3	
(10)	(11)	(12)	(13)	(15)	(16)	(17)	(18)	(19)	(20)	(1)
T4	TP1	LGBF		2				CE7	33	2256
T9	TP3 TP7	L10BN(+)	TU1 TE5 TT3 TM2	1	W1		CW23		X423	2257
T7	TP2	L4BN		2				CE6	83	2258
T7	TP2	L4BN		2				CE6	80	2259
T4	TP1	L4BN		3				CE4	38	2260
T7	TP2	L4BH	TU15 TE1 TE15	2			CW13 CW28 CW31	CE5	60	2261
T7	TP2	SGAH L4BH	TU15 TE1 TE15	2			CW13 CW28 CW31	CE9	60	2261
T7	TP2	L4BN		2				CE6	80	2262
T4	TP1	LGBF		2				CE7	33	2263
T7	TP2	L4BN		2				CE6	83	2264
T2	TP2	LGBF		3				CE4	30	2265
T7	TP2 TP13	L4BH	TE1 TE15	2				CE7	338	2266
T7	TP2	L4BH	TU15 TE1 TE15	2			CW13 CW28 CW31	CE5	68	2267
T4	TP2	L4BN		3				CE8	80	2269
T7	TP1	L4BH	TE1 TE15	2				CE7	338	2270
T2	TP1	LGBF		3				CE4	30	2271
T4	TP1	L4BH	TU15 TE1 TE15	2			CW13 CW28 CW31	CE8	60	2272
T4	TP1	L4BH	TU15 TE1 TE15	2			CW13 CW28 CW31	CE8	60	2273
T4	TP1	L4BH	TU15 TE1 TE15	2			CW13 CW28 CW31	CE8	60	2274
T2	TP1	LGBF		3				CE4	30	2275
T4	TP1	L4BN		3				CE4	38	2276

UN- nr	Benämning och beskrivning	Klass	Klass- ificer- ings- kod	Förpack- ningsg- rupp	Eti- ketter	Sär- bestäm- melser	Begrän- sade mängder	Förpackning		
								Förpack- nings- instruc- tioner	Särbestä- m-melser för förpack- ning	Bestäm- melser för samm- ballering
(1)	3.1.2 (2)	(3a)	(3b)	(4)	(5)	(6)	(7)	(8)	(9a)	(9b)
2277	ETYLMETAKRYLAT	3	F1	II	3		LQ4	P001 IBC02 R001		MP19
2278	n-HEPTEN	3	F1	II	3		LQ4	P001 IBC02 R001		MP19
2279	HEXAKLORBUTADIEN	6.1	T1	III	6.1		LQ19	P001 IBC03 LP01 R001		MP15
2280	HEXAMETYLENDIAMIN, FAST	8	C8	III	8		LQ24	P002 IBC08 LP02 R001	B3	MP10
2281	HEXAMETYLENDIISOCYANAT	6.1	T1	II	6.1		LQ17	P001 IBC02		MP15
2282	HEXANOLER	3	F1	III	3		LQ7	P001 IBC03 LP01 R001		MP19
2283	ISOBUTYLMETAKRYLAT, STABILISERAD	3	F1	III	3		LQ7	P001 IBC03 LP01 R001		MP19
2284	ISOBUTYRONITRIL	3	FT1	II	3+6.1		LQ0	P001 IBC02		MP19
2285	ISOCYANATBENSOTRIFLUORIDER	6.1	TF1	II	6.1+3		LQ17	P001 IBC02		MP15
2286	PENTAMETYLHEPTAN	3	F1	III	3		LQ7	P001 IBC03 LP01 R001		MP19
2287	ISOHEPTENER	3	F1	II	3		LQ4	P001 IBC02 R001		MP19
2288	ISOHEXENER	3	F1	II	3		LQ4	P001 IBC02 R001	B8	MP19
2289	ISOFORONDIAMIN	8	C7	III	8		LQ19	P001 IBC03 LP01 R001		MP15
2290	ISOFORONDIISOCYANAT	6.1	T1	III	6.1		LQ19	P001 IBC03 LP01 R001		MP15
2291	BLYFÖRENING, LÖSLIG, N.O.S.	6.1	T5	III	6.1	199 274 535	LQ9	P002 IBC08 LP02 R001	B3	MP10
2293	4-METOXI-4-METYL PENTAN-2-ON	3	F1	III	3		LQ7	P001 IBC03 LP01 R001		MP19
2294	N-METYLANILIN	6.1	T1	III	6.1		LQ19	P001 IBC03 LP01 R001		MP15
2295	METYLKORACETAT	6.1	TF1	I	6.1+3		LQ0	P001		MP8 MP17
2296	METYLCYKLOHEXAN	3	F1	II	3		LQ4	P001 IBC02 R001		MP19

UN tank		VAK/RID tank		Transport- kategori	Särbestämmelser för transport			Express- gods	Farlig- hets- nummer	UN-nr
Instruc- tioner	Särbestäm- melser	Tankkod	Särbestäm- melser		Kollin	Bulk	Lastning, lossning och hantering			
4.2.4.2	4.2.4.3	4.3	4.3.5, 6.8.4	1.1.3.1c)	7.2.4	7.3.3	7.5.11	7.6	5.3.2.3	
(10)	(11)	(12)	(13)	(15)	(16)	(17)	(18)	(19)	(20)	(1)
T4	TP1	LGBF		2				CE7	339	2277
T4	TP1	LGBF		2				CE7	33	2278
T4	TP1	L4BH	TU15 TE1 TE15	2			CW13 CW28 CW31	CE8	60	2279
T4	TP1	SGAV L4BN		3		VW9		CE11	80	2280
T7	TP2 TP13	L4BH	TU15 TE1 TE15	2			CW13 CW28 CW31	CE5	60	2281
T2	TP1	LGBF		3				CE4	30	2282
T2	TP1	LGBF		3				CE4	39	2283
T7	TP2 TP13	L4BH	TU15 TE1 TE15	2			CW13 CW28	CE7	336	2284
T7	TP2	L4BH	TU15 TE1 TE15	2			CW13 CW28 CW31	CE5	63	2285
T2	TP1	LGBF		3				CE4	30	2286
T4	TP1	LGBF		2				CE7	33	2287
T11	TP1	LGBF		2				CE7	33	2288
T4	TP1	L4BN		3				CE8	80	2289
T4	TP2	L4BH	TU15 TE1 TE15	2			CW13 CW28 CW31	CE8	60	2290
		SGAH L4BH	TU15 TE1 TE15	2		VW9	CW13 CW28 CW31	CE11	60	2291
T2	TP1	LGBF		3				CE4	30	2293
T4	TP1	L4BH	TU15 TE1 TE15	2			CW13 CW28 CW31	CE8	60	2294
T14	TP2 TP13	L10CH	TU14 TU15 TE1	1			CW13 CW28 CW31		663	2295
T4	TP1	LGBF		2				CE7	33	2296

UN-nr	Benämning och beskrivning	Klass	Klassificeringskod	Förpackningsgrupp	Etiketter	Särbestämmer	Begränsade mängder	Förpackning		
								Förpackningsinstruktioner	Särbestämmer för förpackning	Bestämmer för samemballering
(1)	(2)	(3a)	(3b)	(4)	(5)	(6)	(7)	(8)	(9a)	(9b)
2297	METYLCYKLOHEXANON	3	F1	III	3		LQ7	P001 IBC03 LP01 R001		MP19
2298	METYLCYKLOPENTAN	3	F1	II	3		LQ4	P001 IBC02 R001		MP19
2299	METYLDIKLORACETAT	6.1	T1	III	6.1		LQ19	P001 IBC03 LP01 R001		MP15
2300	5-ETYL-2-METYLPYRIDIN	6.1	T1	III	6.1		LQ19	P001 IBC03 LP01 R001		MP15
2301	2-METYLFURAN	3	F1	II	3		LQ4	P001 IBC02 R001		MP19
2302	5-METHYLHEXAN-2-ON	3	F1	III	3		LQ7	P001 IBC03 LP01 R001		MP19
2303	ISOPROPENYLBENSEN	3	F1	III	3		LQ7	P001 IBC03 LP01 R001		MP19
2304	NAFTALEN, SMÅLT	4.1	F2	III	4.1	536	LQ0			
2305	NITROBENSSENSULFONSYRA	8	C4	II	8		LQ23	P002 IBC08	B2 B4	MP10
2306	NITROBENSOTRIFLUORIDER, flytande	6.1	T1	II	6.1		LQ17	P001 IBC02		MP15
2306	NITROBENSOTRIFLUORIDER, fasta	6.1	T2	II	6.1		LQ18	P002 IBC08	B2 B4	MP10
2307	4-KLOR-3-NITROBENSOTRIFLUORID	6.1	T1	II	6.1		LQ17	P001 IBC02		MP10
2308	NITROSYLSVAVELSYRA, FLYTANDE	8	C1	II	8		LQ22	P001 IBC02		MP15
2308	NITROSYLSVAVELSYRA, FAST	8	C2	II	8		LQ23	P002 IBC08	B2 B4	MP10
2309	OKTADIENER	3	F1	II	3		LQ4	P001 IBC02 R001		MP19
2310	PENTAN-2,4-DION	3	FT1	III	3+6.1		LQ7	P001 IBC03 R001		MP19
2311	FENETIDINER	6.1	T1	III	6.1	279	LQ19	P001 IBC03 LP01 R001		MP15
2312	FENOL, SMÅLT	6.1	T1	II	6.1		LQ0			
2313	PIKOLINER	3	F1	III	3		LQ7	P001 IBC03 LP01 R001		MP19
2315	POLYKLORERADE BIFENYLER	9	M2	II	9	595	LQ29	P906 IBC02		MP15
2316	NATRIUMKOPPARCYANID, FAST	6.1	T5	I	6.1		LQ0	P002 IBC07	B1	MP18

UN tank		VAK/RID tank		Transport- kategori	Särbestämmelser för transport			Express- gods	Farlig- hets- nummer	UN-nr
Instruc- tioner	Särbestäm- melser	Tankkod	Särbestäm- melser		Kollin	Bulk	Lastning, lossning och hantering			
4.2.4.2	4.2.4.3	4.3	4.3.5, 6.8.4	1.1.3.1c)	7.2.4	7.3.3	7.5.11	7.6	5.3.2.3	
(10)	(11)	(12)	(13)	(15)	(16)	(17)	(18)	(19)	(20)	(1)
T2	TP1	LGBF		3				CE4	30	2297
T4	TP1	LGBF		2				CE7	33	2298
T4	TP1	L4BH	TU15 TE1 TE15	2			CW13 CW28 CW31	CE8	60	2299
T4	TP1	L4BH	TU15 TE1 TE15	2			CW13 CW28 CW31	CE8	60	2300
T4	TP1	LGBF		2				CE7	33	2301
T2	TP1	LGBF		3				CE4	30	2302
T2	TP1	LGBF		3				CE4	30	2303
T1	TP3	LGBV	TU27 TE4 TE6	3					44	2304
		SGAN L4BN		2				CE10	80	2305
T7	TP2	L4BH	TU15 TE1 TE15	2			CW13 CW28 CW31	CE5	60	2306
T7	TP2	SGAH	TU15 TE1 TE15	2			CW13 CW28 CW31	CE9	60	2306
T7	TP2	L4BH	TU15 TE1 TE15	2			CW13 CW28 CW31	CE9	60	2307
T8	TP2 TP12	L4BN		2				CE6	X80	2308
T8	TP2 TP12	SGAN		2				CE10	X80	2308
T4	TP1	LGBF		2				CE7	33	2309
T4	TP1	L4BH	TU15 TE1 TE15	3			CW13 CW28	CE4	36	2310
T4	TP1	L4BH	TU15 TE1 TE15	2			CW13 CW28 CW31	CE8	60	2311
T7	TP3	L4BH	TU15 TE1 TE15	0			CW13 CW28 CW31		60	2312
T4	TP1	LGBF		3				CE4	30	2313
T4	TP1	L4BH	TU15 TE1	0	W1		CW13 CW28 CW31	CE5	90	2315
		S10AH	TU15 TE1	1			CW13 CW28 CW31		66	2316

UN-nr	Benämning och beskrivning	Klass	Klassificeringskod	Förpackningsgrupp	Etiketter	Särbestämmer	Begränsade mängder	Förpackning		
								Förpackningsinstruktioner	Särbestämmer för förpackning	Bestämmer för samemballering
(1)	3.1.2 (2)	2.2 (3a)	2.2 (3b)	2.1.1.3 (4)	5.2.2 (5)	3.3 (6)	3.4.6 (7)	4.1.4 (8)	4.1.4 (9a)	4.1.10 (9b)
2317	NATRIUMKOPPARCYANID, LÖSNING	6.1	T4	I	6.1		LQ0	P001		MP8 MP17
2318	NATRIUMVÄTESULFID, med mindre än 25% kristallvatten.	4.2	S4	II	4.2	504	LQ0	P410 IBC06	B2	MP14
2319	TERPENKOLVÄTEN N.O.S.	3	F1	III	3	274	LQ7	P001 IBC03 LP01 R001		MP19
2320	TETRAETYLENPENTAMIN	8	C7	III	8		LQ19	P001 IBC03 LP01 R001		MP15
2321	TRIKLORBENSENER, FLYTANDE	6.1	T1	III	6.1		LQ19	P001 IBC03 LP01 R001		MP15
2322	TRIKLORBUTEN	6.1	T1	II	6.1		LQ17	P001 IBC02		MP15
2323	TRIMETYLFOSFIT	3	F1	III	3		LQ7	P001 IBC03 LP01 R001		MP19
2324	TRIISOBUTEN	3	F1	III	3		LQ7	P001 IBC03 LP01 R001		MP19
2325	1,3,5-TRIMETYLBESEN	3	F1	III	3		LQ7	P001 IBC03 LP01 R001		MP19
2326	TRIMETYLICYKLOHEXYLAMIN	8	C7	III	8		LQ19	P001 IBC03 LP01 R001		MP15
2327	TRIMETYLHEXAMETYLENDIAMINER	8	C7	III	8		LQ19	P001 IBC03 LP01 R001		MP15
2328	TRIMETYLHEXAMETYLENDIISOCYANAT (och isomera blandningar)	6.1	T1	III	6.1		LQ19	P001 IBC03 LP01 R001		MP15
2329	TRIMETYLFOSFIT	3	F1	III	3		LQ7	P001 IBC03 LP01 R001		MP19
2330	UNDEKAN	3	F1	III	3		LQ7	P001 IBC03 LP01 R001		MP19
2331	ZINKKLORID, VATTENFRI	8	C2	III	8		LQ24	P002 IBC08 LP02 R001	B3	MP10
2332	ACETALDEHYDOXIM	3	F1	III	3		LQ7	P001 IBC03 LP01 R001		MP19
2333	ALLYLACETAT	3	FT1	II	3+6.1		LQ0	P001 IBC02		MP19
2334	ALLYLAMIN	6.1	TF1	I	6.1+3		LQ0	P602		MP8 MP17



UN tank		VAK/RID tank		Transport- kategori	Särbestämmelser för transport			Express- gods	Farlig- hets- nummer	UN-nr
Instruc- tioner	Särbestäm- melser	Tankkod	Särbestäm- melser		Kollin	Bulk	Lastning, lossning och hantering			
4.2.4.2 (10)	4.2.4.3 (11)	4.3 (12)	4.3.5, 6.8.4 (13)	1.1.3.1c) (15)	7.2.4 (16)	7.3.3 (17)	7.5.11 (18)	7.6 (19)	5.3.2.3 (20)	(1)
T14	TP2 TP13	L10CH	TU14 TU15 TE1	1			CW13 CW28 CW31		66	2317
		SGAN		2	W1			CE10	40	2318
T4	TP1 TP29	LGBF		3				CE4	30	2319
T4	TP1	L4BN		3				CE8	80	2320
T4	TP1	L4BH	TU15 TE1 TE15	2			CW13 CW28 CW31	CE8	60	2321
T7	TP2	L4BH	TU15 TE1 TE15	2			CW13 CW28 CW31	CE5	60	2322
T2	TP1	LGBF		3				CE4	30	2323
T4	TP1	LGBF		3				CE4	30	2324
T2	TP1	LGBF		3				CE4	30	2325
T4	TP1	L4BN		3				CE8	80	2326
T4	TP1	L4BN		3				CE8	80	2327
T4	TP2 TP13	L4BH	TU15 TE1 TE15	2			CW13 CW28 CW31	CE8	60	2328
T2	TP1	LGBF		3				CE4	30	2329
T2	TP1	LGBF		3				CE4	30	2330
		SGAV		3		VW9		CE11	80	2331
T4	TP1	LGBF		3				CE4	30	2332
T7	TP1 TP13	L4BH	TU15 TE1 TE15	2			CW13 CW28	CE7	336	2333
T14	TP2 TP13	L10CH	TU14 TU15 TE1	1			CW13 CW28 CW31		663	2334

UN-nr	Benämning och beskrivning	Klass	Klassificeringskod	Förpackningsrupp	Etiketter	Särbestämmer	Begränsade mängder	Förpackning		
								Förpackningsinstruktioner	Särbestämmer för förpackning	Bestämmer för samemballering
(1)	3.1.2 (2)	2.2 (3a)	2.2 (3b)	2.1.1.3 (4)	5.2.2 (5)	3.3 (6)	3.4.6 (7)	4.1.4 (8)	4.1.4 (9a)	4.1.10 (9b)
2335	ALLYLETYLETER	3	FT1	II	3+6.1		LQ0	P001 IBC02		MP19
2336	ALLYLFORMIAT	3	FT1	I	3+6.1		LQ0	P001		MP7 MP17
2337	FENYLMERKAPTAN	6.1	TF1	I	6.1+3		LQ0	P001		MP8 MP17
2338	BENSOTRIFLUORID	3	F1	II	3		LQ4	P001 IBC02 R001		MP19
2339	2-BROMBUTAN	3	F1	II	3		LQ4	P001 IBC02 R001		MP19
2340	2-BROMETYLETYLETER	3	F1	II	3		LQ4	P001 IBC02 R001		MP19
2341	1-BROM-3-METYL BUTAN	3	F1	III	3		LQ7	P001 IBC03 LP01 R001		MP19
2342	BROMMETYLPROPANER	3	F1	II	3		LQ4	P001 IBC02 R001		MP19
2343	2-BROMPENTAN	3	F1	II	3		LQ4	P001 IBC02 R001		MP19
2344	BROMPROPANER	3	F1	II	3		LQ4	P001 IBC02 R001		MP19
2344	BROMPROPANER	3	F1	III	3		LQ7	P001 IBC03 LP01 R001		MP19
2345	3-BROMPROPYN	3	F1	II	3		LQ4	P001 IBC02 R001		MP19
2346	BUTANDION	3	F1	II	3		LQ4	P001 IBC02 R001		MP19
2347	BUTYLMERKAPTAN	3	F1	II	3		LQ4	P001 IBC02 R001		MP19
2348	BUTYLAKRYLATER, STABILISERADE	3	F1	III	3		LQ7	P001 IBC03 LP01 R001		MP19
2350	BUTYLMETYLETER	3	F1	II	3		LQ4	P001 IBC02 R001		MP19
2351	BUTYLNITRITER	3	F1	II	3		LQ4	P001 IBC02 R001		MP19
2351	BUTYLNITRITER	3	F1	III	3		LQ7	P001 IBC03 LP01 R001		MP19
2352	BUTYL VINYLETER, STABILISERADE	3	F1	II	3		LQ4	P001 IBC02 R001		MP19
2353	BUTYRYLKLORID	3	FC	II	3+8		LQ4	P001 IBC02		MP19
2354	KLORMETYLETYLETER	3	FT1	II	3+6.1		LQ0	P001 IBC02		MP19
2356	2-KLORPROPAN	3	F1	I	3		LQ3	P001		MP7 MP17

UN tank		VAK/RID tank		Transport- kategori	Särbestämmelser för transport			Express- gods	Farlig- hets- nummer	UN-nr
Instruc- tioner	Särbestäm- melser	Tankkod	Särbestäm- melser		Kollin	Bulk	Lastning, lossning och hantering			
4.2.4.2	4.2.4.3	4.3	4.3.5, 6.8.4	1.1.3.1c)	7.2.4	7.3.3	7.5.11	7.6	5.3.2.3	
(10)	(11)	(12)	(13)	(15)	(16)	(17)	(18)	(19)	(20)	(1)
T7	TP1 TP13	L4BH	TU15 TE1 TE15	2			CW13 CW28	CE7	336	2335
T14	TP2 TP13	L10CH	TU14 TU15 TE1	1			CW13 CW28		336	2336
T14	TP2 TP13	L10CH	TU14 TU15 TE1	1			CW13 CW28 CW31		663	2337
T4	TP1	LGBF		2				CE7	33	2338
T4	TP1	LGBF		2				CE7	33	2339
T4	TP1	LGBF		2				CE7	33	2340
T2	TP1	LGBF		3				CE4	30	2341
T4	TP1	LGBF		2				CE7	33	2342
T4	TP1	LGBF		2				CE7	33	2343
T4	TP1	LGBF		2				CE7	33	2344
T2	TP1	LGBF		3				CE4	30	2344
T4	TP1	LGBF		2				CE7	33	2345
T4	TP1	LGBF		2				CE7	33	2346
T4	TP1	LGBF		2				CE7	33	2347
T2	TP1	LGBF		3				CE4	39	2348
T4	TP1	LGBF		2				CE7	33	2350
T4	TP1	LGBF		2				CE7	33	2351
T2	TP1	LGBF		3				CE4	30	2351
T4	TP1	LGBF		2				CE7	339	2352
T8	TP2 TP12 TP13	L4BH	TE1 TE15	2				CE7	338	2353
T7	TP1 TP13	L4BH	TU15 TE1 TE15	2			CW13 CW28	CE7	336	2354
T11	TP2 TP13	L1,5BN		1					33	2356

UN-nr	Benämning och beskrivning	Klass	Klassificeringskod	Förpackningsgrupp	Etiketter	Särbestämmer	Begränsade mängder	Förpackning		
								Förpackningsinstruktioner	Särbestämmer för förpackning	Bestämmer för samemballering
(1)	3.1.2 (2)	2.2 (3a)	2.2 (3b)	2.1.1.3 (4)	5.2.2 (5)	3.3 (6)	3.4.6 (7)	4.1.4 (8)	4.1.4 (9a)	4.1.10 (9b)
2357	CYKLOHEXYLAMIN	8	CF1	II	8+3		LQ22	P001 IBC02		MP15
2358	CYKLOOKTATETRAEN	3	F1	II	3		LQ4	P001 IBC02 R001		MP19
2359	DIALLYLAMIN	3	FTC	II	3+6.1+ 8		LQ0	P001 IBC02		MP19
2360	DIALLYLETER	3	FT1	II	3+6.1		LQ0	P001 IBC02		MP19
2361	DIISOBUTYLAMIN	3	FC	III	3+8		LQ7	P001 IBC03 R001		MP19
2362	1,1-DIKLORETAN	3	F1	II	3		LQ4	P001 IBC02 R001		MP19
2363	ETYLMEKAPTAN	3	F1	I	3		LQ3	P001		MP7 MP17
2364	n-PROPYLBENSEN	3	F1	III	3		LQ7	P001 IBC03 LP01 R001		MP19
2366	DIETYLKARBONAT	3	F1	III	3		LQ7	P001 IBC03 LP01 R001		MP19
2367	alfa-METYLVALERALDEHYD	3	F1	II	3		LQ4	P001 IBC02 R001		MP19
2368	alfa-PINEN	3	F1	III	3		LQ7	P001 IBC03 LP01 R001		MP19
2370	1-HEXEN	3	F1	II	3		LQ4	P001 IBC02 R001		MP19
2371	ISOPENTENER	3	F1	I	3		LQ3	P001		MP7 MP17
2372	1,2-DI-(DIMETYLAMINO)-ETAN	3	F1	II	3		LQ4	P001 IBC02 R001		MP19
2373	DIETOXIMETAN	3	F1	II	3		LQ4	P001 IBC02 R001		MP19
2374	3,3-DIETOXIPROPEN	3	F1	II	3		LQ4	P001 IBC02 R001		MP19
2375	DIETYL SULFID	3	F1	II	3		LQ4	P001 IBC02 R001		MP19
2376	2,3-DIHYDROPIRAN	3	F1	II	3		LQ4	P001 IBC02 R001		MP19
2377	1,1-DIMETOXIETAN	3	F1	II	3		LQ4	P001 IBC02 R001		MP19
2378	2-DIMETYLAMINOACETONITRIL	3	FT1	II	3+6.1		LQ0	P001 IBC02		MP19
2379	1,3-DIMETYL BUTYLAMIN	3	FC	II	3+8		LQ4	P001 IBC02		MP19
2380	DIMETYLDIETOXISILAN	3	F1	II	3		LQ4	P001 IBC02 R001		MP19
2381	DIMETYLDISULFID	3	F1	II	3		LQ4	P001 IBC02 R001		MP19

UN tank		VAK/RID tank		Transport- kategori	Särbestämmelser för transport			Express- gods	Farlig- hets- nummer	UN-nr
Instruc- tioner	Särbestäm- melser	Tankkod	Särbestäm- melser		Kollin	Bulk	Lastning, lossning och hantering			
4.2.4.2	4.2.4.3	4.3	4.3.5, 6.8.4	1.1.3.1c)	7.2.4	7.3.3	7.5.11	7.6	5.3.2.3	
(10)	(11)	(12)	(13)	(15)	(16)	(17)	(18)	(19)	(20)	(1)
T7	TP2	L4BN		2				CE6	83	2357
T4	TP1	LGBF		2				CE7	33	2358
T7	TP1	L4BH	TU15 TE1 TE15	2			CW13 CW28	CE7	338	2359
T7	TP1 TP13	L4BH	TU15 TE1 TE15	2			CW13 CW28	CE7	336	2360
T4	TP1	L4BN		3				CE4	38	2361
T4	TP1	LGBF		2				CE7	33	2362
T11	TP2 TP13	L1,5BN		1					33	2363
T2	TP1	LGBF		3				CE4	30	2364
T2	TP1	LGBF		3				CE4	30	2366
T4	TP1	LGBF		2				CE7	33	2367
T2	TP1	LGBF		3				CE4	30	2368
T4	TP1	LGBF		2				CE7	33	2370
T11	TP2	L4BN		1					33	2371
T4	TP1	LGBF		2				CE7	33	2372
T4	TP1	LGBF		2				CE7	33	2373
T4	TP1	LGBF		2				CE7	33	2374
T7	TP1 TP13	LGBF		2				CE7	33	2375
T4	TP1	LGBF		2				CE7	33	2376
T7	TP1	LGBF		2				CE7	33	2377
T7	TP1	L4BH	TU15 TE1 TE15	2			CW13 CW28	CE7	336	2378
T7	TP1	L4BH	TE1 TE15	2				CE7	338	2379
T4	TP1	LGBF		2				CE7	33	2380
T4	TP1	LGBF		2				CE7	33	2381

UN-nr	Benämning och beskrivning	Klass	Klassificeringskod	Förpackningsgrupp	Etiketter	Särbestämmer	Begränsade mängder	Förpackning		
								Förpackningsinstruktioner	Särbestämmer för förpackning	Bestämmer för samballering
(1)	3.1.2 (2)	2.2 (3a)	2.2 (3b)	2.1.1.3 (4)	5.2.2 (5)	3.3 (6)	3.4.6 (7)	4.1.4 (8)	4.1.4 (9a)	4.1.10 (9b)
2382	DIMETYLHYDRAZIN, SYMMETRISK	6.1	TF1	I	6.1+3		LQ0	P001		MP8 MP17
2383	DIPROPYLAMIN	3	FC	II	3+8		LQ4	P001 IBC02		MP19
2384	DI-n-PROPYLETER	3	F1	II	3		LQ4	P001 IBC02 R001		MP19
2385	ETYLISOBUTYRAT	3	F1	II	3		LQ4	P001 IBC02 R001		MP19
2386	I-ETYLPIPERIDIN	3	FC	II	3+8		LQ4	P001 IBC02		MP19
2387	FLUORBENSEN	3	F1	II	3		LQ4	P001 IBC02 R001		MP19
2388	FLUORTOLUENER	3	F1	II	3		LQ4	P001 IBC02 R001		MP19
2389	FURAN	3	F1	I	3		LQ3	P001		MP7 MP17
2390	2-JODBUTAN	3	F1	II	3		LQ4	P001 IBC02 R001		MP19
2391	JODMETYLPROPANER	3	F1	II	3		LQ4	P001 IBC02 R001		MP19
2392	JODPROPANER	3	F1	III	3		LQ7	P001 IBC03 LP01 R001		MP19
2393	ISOBUTYLFORMIAT	3	F1	II	3		LQ4	P001 IBC02 R001		MP19
2394	ISOBUTYLPROPIONAT	3	F1	III	3		LQ7	P001 IBC03 LP01 R001		MP19
2395	ISOBUTYRYLKLORID	3	FC	II	3+8		LQ4	P001 IBC02		MP19
2396	METAKRYLALDEHYD, STABILISERAD	3	FT1	II	3+6.1		LQ0	P001 IBC02		MP19
2397	3-METYL-BUTAN-2-ON	3	F1	II	3		LQ4	P001 IBC02 R001		MP19
2398	METYL-tert-BUTYLETER	3	F1	II	3		LQ4	P001 IBC02 R001		MP19
2399	I-METYLPIPERIDIN	3	FC	II	3+8		LQ4	P001 IBC02		MP19
2400	METYLIISOVALERAT	3	F1	II	3		LQ4	P001 IBC02 R001		MP19
2401	PIPERIDIN	8	CF1	I	8+3		LQ20	P001		MP8 MP17
2402	PROPANTIOLER	3	F1	II	3		LQ4	P001 IBC02 R001		MP19
2403	ISOPROPENYLACETAT	3	F1	II	3		LQ4	P001 IBC02 R001		MP19
2404	PROPIONITRIL	3	FT1	II	3+6.1		LQ0	P001 IBC02		MP19

UN tank		VAK/RID tank		Transport- kategori	Särbestämmelser för transport			Express- gods	Farlig- hets- nummer	UN-nr
Instruc- tioner	Särbestäm- melser	Tankkod	Särbestäm- melser		Kollin	Bulk	Lastning, lossning och hantering			
4.2.4.2	4.2.4.3	4.3	4.3.5, 6.8.4	1.1.3.1c)	7.2.4	7.3.3	7.5.11	7.6	5.3.2.3	
(10)	(11)	(12)	(13)	(15)	(16)	(17)	(18)	(19)	(20)	(1)
T14	TP2 TP13	L10CH	TU14 TU15 TE1	1			CW13 CW28 CW31		663	2382
T7	TP1	L4BH	TE1 TE15	2				CE7	338	2383
T4	TP1	LGBF		2				CE7	33	2384
T4	TP1	LGBF		2				CE7	33	2385
T7	TP1	L4BH	TE1 TE15	2				CE7	338	2386
T4	TP1	LGBF		2				CE7	33	2387
T4	TP1	LGBF		2				CE7	33	2388
T12	TP2 TP13	L4BN		1					33	2389
T4	TP1	LGBF		2				CE7	33	2390
T4	TP1	LGBF		2				CE7	33	2391
T2	TP1	LGBF		3				CE4	30	2392
T4	TP1	LGBF		2				CE7	33	2393
T2	TP1	LGBF		3				CE4	30	2394
T7	TP2	L4BH	TE1 TE15	2				CE7	338	2395
T7	TP1 TP13	L4BH	TU15 TE1 TE15	2			CW13 CW28	CE7	336	2396
T4	TP1	LGBF		2				CE7	33	2397
T7	TP1	LGBF		2				CE7	33	2398
T7	TP1	L4BH	TE1 TE15	2				CE7	338	2399
T4	TP1	LGBF		2				CE7	33	2400
T10	TP2	L10BH	TE1	1					883	2401
T4	TP1 TP13	LGBF		2				CE7	33	2402
T4	TP1	LGBF		2				CE7	33	2403
T7	TP1 TP13	L4BH	TU15 TE1 TE15	2			CW13 CW28	CE7	336	2404

UN- nr	Benämning och beskrivning	Klass	Klass- ificerings- kod	Förpack- ningsg- rupp	Eti- ketter	Sär- bestäm- melser	Begrän- sade mängder	Förpackning		
								Förpack- nings- instruc- tioner 4.1.4	Särbestä- m-melser för förpack- 4.1.4	Bestäm- melser för samm- ballering 4.1.10
(1)	3.1.2 (2)	(3a)	(3b)	(4)	(5)	(6)	(7)	(8)	(9a)	(9b)
2405	ISOPROPYLBUTYRAT	3	F1	III	3		LQ7	P001 IBC03 LP01 R001		MP19
2406	ISOPROPYLISOBUTYRAT	3	F1	II	3		LQ4	P001 IBC02 R001		MP19
2407	ISOPROPYKLORFORMIAT	6.1	TFC	I	6.1+3+ 8		LQ0	P602		MP8 MP17
2409	ISOPROPYLPROPIONAT	3	F1	II	3		LQ4	P001 IBC02 R001		MP19
2410	1,2,3,6-TETRAHYDROPYRIDIN	3	F1	II	3		LQ4	P001 IBC02 R001		MP19
2411	BUTYRONITRIL	3	FT1	II	3+6.1		LQ0	P001 IBC02		MP19
2412	TETRAHYDROTIOFEN	3	F1	II	3		LQ4	P001 IBC02 R001		MP19
2413	TETRAPROPYL-ORTO-TITANAT	3	F1	III	3		LQ7	P001 IBC03 LP01 R001		MP19
2414	TIOFEN	3	F1	II	3		LQ4	P001 IBC02 R001		MP19
2416	TRIMETYLBORAT	3	F1	II	3		LQ4	P001 IBC02 R001		MP19
2417	KARBONYLFLUORID, KOMPRIMERAD	2	1TC		2.3+8 (+13)		LQ0	P200		MP9
2418	SVAVELTETRAFLUORID	2	2TC		2.3+8		LQ0	P200		MP9
2419	BROMTRIFLUORETYLEN	2	2F		2.1 (+13)		LQ0	P200		MP9
2420	HEXAFLUORACETON	2	2TC		2.3+8 (+13)		LQ0	P200		MP9
2421	KVÄVETRIOXID	2	2TOC	FÖRBUD						
2422	OKTAFLUORBUT-2-EN (KÖLDMEDIUM R 1318)	2	2A		2.2 (+13)		LQ1	P200		MP9
2424	OKTAFLUORPROPAN (KÖLDMEDIUM R 218)	2	2A		2.2 (+13)		LQ1	P200		MP9
2426	AMMONIUMNITRAT, FLYTANDE, het koncentrerad lösning, med en koncentration över 80 % men högst 93 %	5.1	O1		5.1	252 644	LQ0			
2427	KALIUMKLORAT, VATTENLÖSNING	5.1	O1	II	5.1		LQ10	P504 IBC02		MP2
2427	KALIUMKLORAT, VATTENLÖSNING	5.1	O1	III	5.1		LQ13	P504 IBC02 R001		MP2
2428	NATRIUMKLORAT, VATTENLÖSNING	5.1	O1	II	5.1		LQ10	P504 IBC02		MP2
2428	NATRIUMKLORAT, VATTENLÖSNING	5.1	O1	III	5.1		LQ13	P504 IBC02 R001		MP2
2429	KALCIUMKLORAT, VATTENLÖSNING	5.1	O1	II	5.1		LQ10	P504 IBC02		MP2
2429	KALCIUMKLORAT, VATTENLÖSNING	5.1	O1	III	5.1		LQ13	P504 IBC02 R001		MP2
2430	ALKYLFENOLER, FASTA, N.O.S. (inkl C2 - C12 homologer)	8	C4	I	8	274	LQ21	P002 IBC07	B1	MP18



UN tank		VAK/RID tank		Transport- kategori	Särbestämmelser för transport			Express- gods	Farlig- hets- nummer	UN-nr
Instruc- tioner	Särbestäm- melser	Tankkod	Särbestäm- melser		Kollin	Bulk	Lastning, lossning och hantering			
4.2.4.2	4.2.4.3	4.3	4.3.5, 6.8.4	1.1.3.1c)	7.2.4	7.3.3	7.5.11	7.6	5.3.2.3	(1)
(10)	(11)	(12)	(13)	(15)	(16)	(17)	(18)	(19)	(20)	(1)
T2	TP1	LGBF		3				CE4	30	2405
T4	TP1	LGBF		2				CE7	33	2406
				1			CW13 CW28 CW31		663	2407
T4	TP1	LGBF		2				CE7	33	2409
T4	TP1	LGBF		2				CE7	33	2410
T7	TP1 TP13	L4BH	TU15 TE1 TE15	2			CW13 CW28	CE7	336	2411
T4	TP1	LGBF		2				CE7	33	2412
T4	TP1	LGBF		3				CE4	30	2413
T4	TP1	LGBF		2				CE7	33	2414
T7	TP1	LGBF		2				CE7	33	2416
		CxBH(M)	TE1	1			CW9 CW10		268	2417
				1			CW9 CW10		268	2418
		PxBN(M)	TM6	2			CW9 CW10	CE3	23	2419
		PxBH(M)	TE1 TM6	1			CW9 CW10		268	2420
FÖRBUD										2421
		PxBN(M)	TM6	3			CW9 CW10	CE3	20	2422
T50		PxBN(M)	TM6	3			CW9 CW10	CE3	20	2424
T7	TP1 TP16 TP17	L4BV	TU3 TU12 TU29 TC3 TE9 TE10 TA1	0					59	2426
T4	TP1	L4BN	TU3	2	W6		CW24	CE6	50	2427
T4	TP1	LGBV	TU3	3	W6		CW24	CE8	50	2427
T4	TP1	L4BN	TU3	2			CW24	CE6	50	2428
T4	TP1	LGBV	TU3	3			CW24	CE8	50	2428
T4	TP1	L4BN	TU3	2			CW24	CE6	50	2429
T4	TP1	LGBV	TU3	3			CW24	CE8	50	2429
T10	TP2 TP9 TP28	S10AN L10BH	TE1	1					88	2430

UN- nr	Benämning och beskrivning	Klass	Klass- ificerings- kod	Förpack- nings- rupp	Eti- ketter	Sär- bestäm- elser	Begrän- sade mängder	Förpackning		
								Förpack- nings- instruc- tioner 4.1.4	Särbestä- m- elser för förpack- 4.1.4	Bestäm- elser för sammen- ballering 4.1.10
(1)	(2)	(3a)	(3b)	(4)	(5)	(6)	(7)	(8)	(9a)	(9b)
2430	ALKYLFENOLER, FASTA, N.O.S. (inkl C2 - C12 homologer)	8	C4	II	8	274	LQ23	P002 IBC08	B2 B4	MP10
2430	ALKYLFENOLER, FASTA, N.O.S. (inkl C2 - C12 homologer)	8	C4	III	8	274	LQ24	P002 IBC08 LP02 R001	B3	MP10
2431	ANISIDINER	6.1	T1	III	6.1		LQ19	P001 IBC03 LP01 R001		MP15
2432	N,N-DIETYLANILIN	6.1	T1	III	6.1	279	LQ19	P001 IBC03 LP01 R001		MP15
2433	KLORNITROTOLUENER, FLYTANDE	6.1	T1	III	6.1		LQ19	P001 IBC03 LP01 R001		MP15
2433	KLORNITROTOLUENER, FASTA	6.1	T2	III	6.1		LQ9	P002 IBC08 LP02 R001	B3	MP10
2434	DIBENSYLDIKLORSILAN	8	C3	II	8		LQ22	P001 IBC02		MP15
2435	ETYLFENYLDIKLORSILAN	8	C3	II	8		LQ22	P001 IBC02		MP15
2436	TIOÄTTIKSYRA	3	F1	II	3		LQ4	P001 IBC02 R001		MP19
2437	METYLFENYLDIKLORSILAN	8	C3	II	8		LQ22	P001 IBC02		MP15
2438	TRIMETYLACETYLKLORID	6.1	TFC	I	6.1+3+ 8		LQ0	P001		MP8 MP17
2439	NATRIUMVÄTEDIFLUORID	8	C2	II	8		LQ23	P002 IBC08	B2 B4	MP10
2440	TENNKLORIDPENTAHYDRAT	8	C2	III	8		LQ24	P002 IBC08 LP02 R001	B3	MP10
2441	TITANTRIKLORID, PYROFORT eller TITANTRIKLORIDBLANDNINGAR, PYROFORA	4.2	SC4	I	4.2+8	537	LQ0	P404		MP13
2442	TRIKLORACETYLKLORID	8	C3	II	8		LQ22	P001		MP15
2443	VANADINOXITRIKLORID	8	C1	II	8		LQ22	P001 IBC02		MP15
2444	VANADINTETRAKLORID	8	C1	I	8		LQ20	P802		MP8 MP17
2445	LITIAMALKYLER	4.2	SW	I	4.2+4. 3	274	LQ0	P400 PR1		MP2
2446	NITROKRESOLER, flytande	6.1	T1	III	6.1		LQ19	P001 IBC03 LP01 R001		MP15
2446	NITROKRESOLER, fasta	6.1	T2	III	6.1		LQ9	P002 IBC08 LP02 R001	B3	MP10
2447	FOSFOR, VIT eller GUL, SMÅLT	4.2	ST3	I	4.2+6. 1		LQ0			

UN tank		VAK/RID tank		Transport-kategori	Särbestämmelser för transport			Express-gods	Farlig-hets-nummer	UN-nr
Instruc-tioner	Särbestäm-melser	Tankkod	Särbestäm-melser		Kollin	Bulk	Lastning, lossning och hantering			
4.2.4.2	4.2.4.3	4.3	4.3.5, 6.8.4	1.1.3.1c)	7.2.4	7.3.3	7.5.11	7.6	5.3.2.3	
(10)	(11)	(12)	(13)	(15)	(16)	(17)	(18)	(19)	(20)	(1)
T3	TP2	SGAN L4BN		2				CE10	80	2430
T3	TP1	SGAV L4BN		3		VW9		CE11	80	2430
T4	TP1	L4BH	TU15 TE1 TE15	2			CW13 CW28 CW31	CE8	60	2431
T4	TP1	L4BH	TU15 TE1 TE15	2			CW13 CW28 CW31	CE8	60	2432
T4	TP1	L4BH	TU15 TE1 TE15	2			CW13 CW28 CW31	CE8	60	2433
		SGAH	TU15 TE1 TE15	2		VW9	CW13 CW28 CW31	CE11	60	2433
T7	TP2 TP13	L4BN		2				CE6	X80	2434
T7	TP2 TP13	L4BN		2				CE6	X80	2435
T4	TP1	LGBF		2				CE7	33	2436
T7	TP2 TP13	L4BN		2				CE6	X80	2437
T14	TP2 TP13	L10CH	TU14 TU15 TE1	1			CW13 CW28 CW31		663	2438
		SGAN		2				CE10	80	2439
		SGAV		3		VW9		CE11	80	2440
				0	W1				48	2441
T7	TP2	L4BN		2				CE6	X80	2442
T7	TP2	L4BN		2				CE6	80	2443
T10	TP2	L10BH	TE1	1					X88	2444
T21	TP2 TP7	L21DH	TU4 TU14 TU22 TC1 TE1 TM1	0	W1				X333	2445
T4	TP1	L4BH	TU15 TE1 TE15	2			CW13 CW28 CW31	CE8	60	2446
		SGAH L4BH	TU15 TE1 TE15	2		VW9	CW13 CW28 CW31	CE11	60	2446
T21	TP3 TP7 TP26	L10DH(+)	TU14 TU16 TU21 TE3	0			CW28		446	2447

UN-nr	Benämning och beskrivning	Klass	Klassificeringskod	Förpackningsgrupp	Etiketter	Särbestämmer	Begränsade mängder	Förpackning		
								Förpackningsinstruktioner	Särbestämmer för förpackning	Bestämmer för samemballering
(1)	(2)	(3a)	(3b)	(4)	(5)	(6)	(7)	(8)	(9a)	(9b)
	3.1.2	2.2	2.2	2.1.1.3	5.2.2	3.3	3.4.6	4.1.4	4.1.4	4.1.10
2448	SVAVEL, SMÅLT	4.1	F3	III	4.1	538	LQ0			
2451	KVÄVETRIFLUORID, KOMPRIMERAD	2	1O		2.2+5.1 (+13)		LQ0	P200		MP9
2452	ETYLACETYLEN, STABILISERAD	2	2F		2.1 (+13)		LQ0	P200		MP9
2453	ETYLFLUORID (KÖLDMEDIUM R 161)	2	2F		2.1 (+13)		LQ0	P200		MP9
2454	METYLFLUORID, (KÖLDMEDIUM R 41)	2	2F		2.1 (+13)		LQ0	P200		MP9
2455	METYLNITRIT	2	2A	FÖRBUD						
2456	2-KLORPROPEN	3	F1	I	3		LQ3	P001		MP7 MP17
2457	2,3-DIMETYL BUTAN	3	F1	II	3		LQ4	P001 IBC02 R001		MP19
2458	HEXADIENER	3	F1	II	3		LQ4	P001 IBC02 R001		MP19
2459	2-METYL-1-BUTEN	3	F1	I	3		LQ3	P001		MP7 MP17
2460	2-METYL-2-BUTEN	3	F1	II	3		LQ4	P001 IBC02	B8	MP19
2461	METYLPENTADIENER	3	F1	II	3		LQ4	P001 IBC02 R001		MP19
2463	ALUMINIUMHYDRID	4.3	W2	I	4.3		LQ0	P403		MP2
2464	BERYLLIUMNITRAT	5.1	OT2	II	5.1+6.1		LQ11	P002 IBC08	B2 B4	MP2
2465	DIKLORISOCYANURSYRA, TORR eller DIKLORISOCYANURSYRASALTER	5.1	O2	II	5.1	135	LQ11	P002 IBC08	B4	MP10
2466	KALIUMSUPEROXID	5.1	O2	I	5.1		LQ0	P503 IBC06	B1	MP2
2468	TRIKLORISOCYANURSYRA, TORR	5.1	O2	II	5.1		LQ11	P002 IBC08	B4	MP10
2469	ZINKBROMAT	5.1	O2	III	5.1		LQ12	P002 IBC08 LP02 R001	B3 B4	MP10
2470	FENYLACETONITRIL, FLYTANDE	6.1	T1	III	6.1		LQ19	P001 IBC03 LP01 R001		MP15
2471	OSMIUMTETROXID	6.1	T5	I	6.1		LQ0	P002 IBC07	PP30 B1	MP18
2473	NATRIUMARSANILAT	6.1	T3	III	6.1		LQ9	P002 IBC08 LP02 R001	B3	MP10
2474	TIOFOSGEN	6.1	T1	II	6.1	279	LQ17	P001		MP15
2475	VANADINTRIKLORID	8	C2	III	8		LQ24	P002 IBC08 LP02 R001	B3	MP10
2477	METYLISOTIOCYANAT	6.1	TF1	I	6.1+3		LQ0	P001		MP8 MP17

UN tank		VAK/RID tank		Transport- kategori	Särbestämmelser för transport			Express- gods	Farlig- hets- nummer	UN-nr
Instruc- tioner	Särbestäm- melser	Tankkod	Särbestäm- melser		Kollin	Bulk	Lastning, lossning och hantering			
4.2.4.2	4.2.4.3	4.3	4.3.5, 6.8.4	1.1.3.1c)	7.2.4	7.3.3	7.5.11	7.6	5.3.2.3	
(10)	(11)	(12)	(13)	(15)	(16)	(17)	(18)	(19)	(20)	(1)
T1	TP3	LGBV(+)	TU27 TE4 TE6	3					44	2448
		CxBN(M)		3			CW9 CW10	CE3	25	2451
		PxBN(M)	TM6	2			CW9 CW10	CE3	239	2452
		PxBN(M)	TM6	2			CW9 CW10	CE3	23	2453
		PxBN(M)	TM6	2			CW9 CW10	CE3	23	2454
FÖRBUD										2455
T11	TP2	L4BN		1					33	2456
T7	TP1	LGBF		2				CE7	33	2457
T4	TP1	LGBF		2				CE7	33	2458
T11	TP2	L4BN		1					33	2459
T7	TP1	L1,5BN		2				CE7	33	2460
T4	TP1	LGBF		2				CE7	33	2461
				1	W1		CW23		X423	2463
		SGAN	TU3	2			CW24 CW28	CE10	56	2464
		SGAN	TU3	2			CW24	CE10	50	2465
				1			CW24		55	2466
		SGAN	TU3	2			CW24	CE10	50	2468
		SGAV	TU3	3		VW8	CW24	CE11	50	2469
T4	TP1	L4BH	TU15 TE1 TE15	2			CW13 CW28 CW31	CE8	60	2470
		S10AH	TU15 TE1	1			CW13 CW28 CW31		66	2471
		SGAH L4BH	TU15 TE1 TE15	2		VW9	CW13 CW28 CW31	CE11	60	2473
T7	TP2	L4BH	TU15 TE1 TE15	2			CW13 CW28 CW31	CE5	60	2474
		SGAV		3		VW9		CE11	80	2475
T14	TP2 TP13	LI0CH	TU14 TU15 TE1	1			CW13 CW28 CW31		663	2477

UN-nr	Benämning och beskrivning	Klass	Klassificeringskod	Förpackningsgrupp	Etiketter	Särbestämmer	Begränsade mängder	Förpackning		
								Förpackningsinstruktioner	Särbestämmer för förpackning	Bestämmer för samemballering
(1)	(2)	(3a)	(3b)	(4)	(5)	(6)	(7)	(8)	(9a)	(9b)
	3.1.2	2.2	2.2	2.1.1.3	5.2.2	3.3	3.4.6	4.1.4	4.1.4	4.1.10
2478	ISOCYANATER, BRANDFARLIGA, GIFTIGA, N.O.S. eller ISOCYANATLÖSNINGAR, BRANDFARLIG, GIFTIG, N.O.S	3	FT1	II	3+6.1	274 539	LQ0	P001 IBC02		MP19
2478	ISOCYANATER, BRANDFARLIGA, GIFTIGA, N.O.S. eller ISOCYANATLÖSNINGAR, BRANDFARLIG, GIFTIG, N.O.S	3	FT1	III	3+6.1	274 539	LQ7	P001 IBC03 R001		MP19
2480	METYLISOCYANAT	6.1	TF1	I	6.1+3		LQ0	P601 PR5		MP2
2481	ETYLISOCYANAT	3	FT1	I	3+6.1		LQ0	P601 PR5		MP2
2482	n-PROPYLISOCYANAT	6.1	TF1	I	6.1+3		LQ0	P001		MP8 MP17
2483	ISOPROPYLISOCYANAT	3	FT1	I	3+6.1		LQ0	P001		MP7 MP17
2484	tert-BUTYLISOCYANAT	6.1	TF1	I	6.1+3		LQ0	P001		MP8 MP17
2485	n-BUTYLISOCYANAT	6.1	TF1	I	6.1+3		LQ0	P001		MP8 MP17
2486	ISOBUTYLISOCYANAT	3	FT1	II	3+6.1		LQ0	P001		MP19
2487	FENYLISOCYANAT	6.1	TF1	I	6.1+3		LQ0	P001		MP8 MP17
2488	CYKLOHEXYLISOCYANAT	6.1	TF1	I	6.1+3		LQ0	P001		MP8 MP17
2490	DIKLORISOPROPYLETER	6.1	T1	II	6.1		LQ17	P001 IBC02		MP15
2491	ETANOLAMIN eller ETANOLAMIN, LÖSNING	8	C7	III	8		LQ19	P001 IBC03 LP01 R001		MP15
2493	HEXAMETYLENIMIN	3	FC	II	3+8		LQ4	P001 IBC02		MP19
2495	JODPENTAFLUORID	5.1	OTC	I	5.1+6.1+8		LQ0	P200		MP2
2496	PROPIONSRYAANHYDRID	8	C3	III	8		LQ19	P001 IBC03 LP01 R001		MP15
2498	1,2,3,6-TETRAHYDROBENSALDEHYD	3	F1	III	3		LQ7	P001 IBC03 LP01 R001		MP19
2501	TRIS-(1-AZIRIDINYL)-FOSFINOXID, LÖSNING	6.1	T1	II	6.1		LQ17	P001 IBC02		MP15
2501	TRIS-(1-AZIRIDINYL)-FOSFINOXID, LÖSNING	6.1	T1	III	6.1		LQ19	P001 IBC03 LP01 R001		MP15
2502	VALERYLKLORID	8	CF1	II	8+3		LQ22	P001 IBC02		MP15
2503	ZIRKONIUMTETRAKLORID	8	C2	III	8		LQ24	P002 IBC08 LP02 R001	B3	MP10

UN tank		VAK/RID tank		Transport- kategori	Särbestämmelser för transport			Express- gods	Farlig- hets- nummer	UN-nr
Instruc- tioner	Särbestäm- melser	Tankkod	Särbestäm- melser		Kollin	Bulk	Lastning, lossning och hantering			
4.2.4.2 (10)	4.2.4.3 (11)	4.3 (12)	4.3.5, 6.8.4 (13)	1.1.3.1c) (15)	7.2.4 (16)	7.3.3 (17)	7.5.11 (18)	7.6 (19)	5.3.2.3 (20)	(1)
T11	TP2 TP13 TP27	L4BH	TU15 TE1 TE15	2			CW13 CW28	CE7	336	2478
T7	TP1 TP13 TP28	L4BH	TU15 TE1 TE15	3			CW13 CW28	CE4	36	2478
				1			CW13 CW28 CW31		663	2480
T14	TP2 TP13			1			CW13 CW28		336	2481
T14	TP2 TP13	L10CH	TU14 TU15 TE1	1			CW13 CW28 CW31		663	2482
T14	TP2 TP13	L10CH	TU14 TU15 TE1	1			CW13 CW28		336	2483
T14	TP2 TP13	L10CH	TU14 TU15 TE1	1			CW13 CW28 CW31		663	2484
T14	TP2 TP13	L10CH	TU14 TU15 TE1	1			CW13 CW28 CW31		663	2485
T8	TP2 TP13	L4BH	TU15 TE1 TE15	2			CW13 CW28	CE7	336	2486
T14	TP2 TP13	L10CH	TU14 TU15 TE1	1			CW13 CW28 CW31		663	2487
T14	TP2 TP13	L10CH	TU14 TU15 TE1	1			CW13 CW28 CW31		663	2488
T7	TP2	L4BH	TU15 TE1 TE15	2			CW13 CW28 CW31	CE5	60	2490
T4	TP1	L4BN		3				CE8	80	2491
T7	TP1	L4BH	TE1 TE15	2				CE7	338	2493
		L10DH	TU3 TE16	1			CW24 CW28		568	2495
T4	TP1	L4BN		3				CE8	80	2496
T2	TP1	LGBF		3				CE4	30	2498
T7	TP2	L4BH	TU15 TE1 TE15	2			CW13 CW28 CW31	CE5	60	2501
T4	TP1	L4BH	TU15 TE1 TE15	2			CW13 CW28 CW31	CE8	60	2501
T7	TP2	L4BN		2				CE6	83	2502
		SGAV		3		VW9		CE11	80	2503

UN-nr	Benämning och beskrivning	Klass	Klassificeringskod	Förpackningsgrupp	Etiketter	Särbestämmer	Begränsade mängder	Förpackning		
								Förpackningsinstruktioner	Särbestämmer för förpackning	Bestämmer för samemballering
(1)	(2)	(3a)	(3b)	(4)	(5)	(6)	(7)	(8)	(9a)	(9b)
2504	TETRABROMETAN	6.1	T1	III	6.1		LQ19	P001 IBC03 LP01 R001		MP15
2505	AMMONIUMFLUORID	6.1	T5	III	6.1		LQ9	P002 IBC08 LP02 R001	B3	MP10
2506	AMMONIUMVÄTESULFAT (AMMONIUMBISULFAT)	8	C2	II	8		LQ23	P002 IBC08	B2 B4	MP10
2507	KLORPLATINSYRA, FAST	8	C2	III	8		LQ24	P002 IBC08 LP02 R001	B3	MP10
2508	MOLYBDENPENTAKLORID	8	C2	III	8		LQ24	P002 IBC08 LP02 R001	B3	MP10
2509	KALIUMVÄTESULFAT	8	C2	II	8		LQ23	P002 IBC08	B2 B4	MP10
2511	2-KLORPROPIONSYRA, LÖSNING	8	C3	III	8		LQ19	P001 IBC03 LP01 R001		MP15
2511	2-KLORPROPIONSYRA, FAST	8	C4	III	8		LQ24	P002 IBC08 LP02 R001	B3	MP10
2512	AMINOFENOLER (o-, m-, p-)	6.1	T2	III	6.1	279	LQ9	P002 IBC08 LP02 R001	B3	MP10
2513	BROMACETYLBROMID	8	C3	II	8		LQ22	P001 IBC02		MP15
2514	BROMBENSEN	3	F1	III	3		LQ7	P001 IBC03 LP01 R001		MP19
2515	BROMOFORM	6.1	T1	III	6.1		LQ19	P001 IBC03 LP01 R001		MP15
2516	KOLTETRABROMID	6.1	T2	III	6.1		LQ9	P002 IBC08 LP02 R001	B3	MP10
2517	1-KLOR-1,1-DIFLUORETAN (KÖLDMEDIUM R 142B)	2	2F		2.1 (+13)		LQ0	P200		MP9
2518	1,5,9-CYKLODODEKATRIEN	6.1	T1	III	6.1		LQ19	P001 IBC03 LP01 R001		MP15
2520	CYKLOOKTADIENER	3	F1	III	3		LQ7	P001 IBC03 LP01 R001		MP19
2521	DIKETEN, STABILISERAD	6.1	TF1	I	6.1+3		LQ0	P001		MP8 MP17
2522	2-DIMETYLAMINOETYL METAKRYLAT	6.1	T1	II	6.1		LQ17	P001 IBC02		MP15



UN tank		VAK/RID tank		Transport- kategori	Särbestämmelser för transport			Express- gods	Farlig- hets- nummer	UN-nr
Instruc- tioner	Särbestäm- melser	Tankkod	Särbestäm- melser		Kollin	Bulk	Lastning, lossning och hantering			
4.2.4.2	4.2.4.3	4.3	4.3.5, 6.8.4	1.1.3.1c)	7.2.4	7.3.3	7.5.11	7.6	5.3.2.3	
(10)	(11)	(12)	(13)	(15)	(16)	(17)	(18)	(19)	(20)	(1)
T4	TP1	L4BH	TU15 TE1 TE15	2			CW13 CW28 CW31	CE8	60	2504
		SGAH	TU15 TE1 TE15	2		VW9	CW13 CW28 CW31	CE11	60	2505
		SGAV		2		VW9		CE10	80	2506
		SGAV		3		VW9		CE11	80	2507
		SGAV		3		VW9		CE11	80	2508
		SGAV		2		VW9		CE10	80	2509
T4	TP2	L4BN		3				CE8	80	2511
T4	TP2	SGAV L4BN		3		VW9		CE11	80	2511
		SGAH L4BH	TU15 TE1 TE15	2		VW9	CW13 CW28 CW31	CE11	60	2512
T8	TP2 TP12	L4BN		2				CE6	X80	2513
T2	TP1	LGBF		3				CE4	30	2514
T4	TP1	L4BH	TU15 TE1 TE15	2			CW13 CW28 CW31	CE8	60	2515
		SGAH L4BH	TU15 TE1 TE15	2		VW9	CW13 CW28 CW31	CE11	60	2516
T50		PxBN(M)	TM6	2			CW9 CW10	CE3	23	2517
T4	TP1	L4BH	TU15 TE1 TE15	2			CW13 CW28 CW31	CE8	60	2518
T2	TP1	LGBF		3				CE4	30	2520
T14	TP2 TP13	L10CH	TU14 TU15 TE1	1			CW13 CW28 CW31		663	2521
T7	TP2	L4BH	TU15 TE1 TE15	2			CW13 CW28 CW31	CE5	69	2522

UN-nr	Benämning och beskrivning	Klass	Klassificeringskod	Förpackningsgrupp	Etiketter	Särbestämmer	Begränsade mängder	Förpackning		
								Förpackningsinstruktioner	Särbestämmer för förpackning	Bestämmer för samemballering
(1)	3.1.2 (2)	(3a)	(3b)	(4)	(5)	(6)	(7)	(8)	(9a)	(9b)
2524	ETYL-ORTO-FORMIAT	3	F1	III	3		LQ7	P001 IBC03 LP01 R001		MP19
2525	ETYLOXALAT	6.1	T1	III	6.1		LQ19	P001 IBC03 LP01 R001		MP15
2526	FURFURYLAMIN	3	FC	III	3+8		LQ7	P001 IBC03 R001		MP19
2527	ISOBUTYLAKRYLAT, STABILISERAD	3	F1	III	3		LQ7	P001 IBC03 LP01 R001		MP19
2528	ISOBUTYLISOBUTYRAT	3	F1	III	3		LQ7	P001 IBC03 LP01 R001		MP19
2529	ISOBUTYRSYRA	3	FC	III	3+8		LQ7	P001 IBC03 R001		MP19
2531	METAKRYLSYRA, STABILISERAD	8	C3	II	8		LQ22	P001 IBC02 LP01		MP15
2533	METYLTRIKLORACETAT	6.1	T1	III	6.1		LQ19	P001 IBC03 LP01 R001		MP15
2534	METYLKLORSILAN	2	2TFC		2.3+2.1+8		LQ0	P200		MP9
2535	4-METYLMORFOLIN (N-METYLMORFOLIN)	3	FC	II	3+8		LQ4	P001 IBC02		MP19
2536	METYLTETRAHYDROFURAN	3	F1	II	3		LQ4	P001 IBC02 R001		MP19
2538	NITRONAFTALEN	4.1	F1	III	4.1		LQ9	P002 IBC08 LP02 R001	B3	MP10
2541	TERPINOLEN	3	F1	III	3		LQ7	P001 IBC03 LP01 R001		MP19
2542	TRIBUTYLAMIN	6.1	T1	II	6.1		LQ17	P001 IBC02		MP15
2545	HAFNIUMPULVER, TORRT	4.2	S4	I	4.2	540	LQ0	P404		MP13
2545	HAFNIUMPULVER, TORRT	4.2	S4	II	4.2	540	LQ0	P410 IBC06	B2	MP14
2545	HAFNIUMPULVER, TORRT	4.2	S4	III	4.2	540	LQ0	P002 IBC08 LP02 R001	B3	MP14
2546	TITANPULVER, TORRT	4.2	S4	I	4.2	540	LQ0	P404		MP13
2546	TITANPULVER, TORRT	4.2	S4	II	4.2	540	LQ0	P410 IBC06	B2	MP14
2546	TITANPULVER, TORRT	4.2	S4	III	4.2	540	LQ0	P002 IBC08 LP02 R001	B3	MP14
2547	NATRIUMSUPEROXID	5.1	O2	I	5.1		LQ0	P503 IBC06	B1	MP2

UN tank		VAK/RID tank		Transport- kategori	Särbestämmelser för transport			Express- gods	Farlig- hets- nummer	UN-nr
Instruc- tioner	Särbestäm- melser	Tankkod	Särbestäm- melser		Kollin	Bulk	Lastning, lossning och hantering			
4.2.4.2	4.2.4.3	4.3	4.3.5, 6.8.4	1.1.3.1c)	7.2.4	7.3.3	7.5.11	7.6	5.3.2.3	
(10)	(11)	(12)	(13)	(15)	(16)	(17)	(18)	(19)	(20)	(1)
T2	TP1	LGBF		3				CE4	30	2524
T4	TP1	L4BH	TU15 TE1 TE15	2			CW13 CW28 CW31	CE8	60	2525
T4	TP1	L4BN		3				CE4	38	2526
T2	TP1	LGBF		3				CE4	39	2527
T2	TP1	LGBF		3				CE4	30	2528
T4	TP1	L4BN		3				CE4	38	2529
T7	TP1 TP18	L4BN		2				CE8	89	2531
T4	TP1	L4BH	TU15 TE1 TE15	2			CW13 CW28 CW31	CE8	60	2533
				1			CW9 CW10		263	2534
T7	TP1	L4BH	TE1 TE15	2				CE7	338	2535
T4	TP1	LGBF		2				CE7	33	2536
		SGAV		3	W1	VW1		CE11	40	2538
T2	TP1	LGBF		3				CE4	30	2541
T7	TP2	L4BH	TU15 TE1 TE15	2			CW13 CW28 CW31	CE5	60	2542
				0	W1				43	2545
		SGAN		2	W1			CE10	40	2545
		SGAN		3	W1	VW4		CE11	40	2545
				0	W1				43	2546
		SGAN		2	W1			CE10	40	2546
		SGAN		3	W1	VW4		CE11	40	2546
				1			CW24		55	2547

UN-nr	Benämning och beskrivning	Klass	Klassificeringskod	Förpackningsgrupp	Etiketter	Särbestämmer	Begränsade mängder	Förpackning		
								Förpackningsinstruktioner	Särbestämmer för förpackning	Bestämmer för samemballering
(1)	(2)	(3a)	(3b)	(4)	(5)	(6)	(7)	(8)	(9a)	(9b)
2548	KLORPENTAFLUORID	2	2TOC	2.1.1.3	5.2.2 2.3+5.1+8	3.3	3.4.6 LQ0	P200		MP9
2552	HEXAFLUORACETONHYDRAT	6.1	T1	II	6.1		LQ17	P001 IBC02		MP15
2554	METYLLALLYLKLORID	3	F1	II	3		LQ4	P001 IBC02 R001		MP19
2555	NITROCELLULOSA MED VATTEN (minst 25 vikt-%)	4.1	D	II	4.1	541	LQ0	P406		MP2
2556	NITROCELLULOSA MED ALKOHOL (minst 25 vikt-% och högst 12,6 % kväve (torrvikt))	4.1	D	II	4.1	541	LQ0	P406		MP2
2557	NITROCELLULOSA, BLANDNING med högst 12,6 % kväve (torrvikt), BLANDAD MED eller UTAN MJUKNINGSMEDEL, MED eller UTAN PIGMENT	4.1	D	II	4.1	241 541	LQ0	P406		MP2
2558	EPIBROMHYDRIN	6.1	TF1	I	6.1+3		LQ0	P001		MP8 MP17
2560	2-METYLPENTAN-2-OL	3	F1	III	3		LQ7	P001 IBC03 LP01 R001		MP19
2561	3-METYL-1-BUTEN	3	F1	I	3		LQ3	P001		MP7 MP17
2564	TRIKLORÄTTIKSYRA, LÖSNING	8	C3	II	8		LQ22	P001 IBC02		MP15
2564	TRIKLORÄTTIKSYRA, LÖSNING	8	C3	III	8		LQ19	P001 IBC03 LP01 R001		MP15
2565	DICYKLOHEXYLAMIN	8	C7	III	8		LQ19	P001 IBC03 LP01 R001		MP15
2567	NATRIUMPENTAKLORFENOLAT	6.1	T2	II	6.1		LQ18	P002 IBC08	B2 B4	MP10
2570	KADMIUMFÖRENING	6.1	T5	I	6.1	274 596	LQ0	P002 IBC07	B1	MP18
2570	KADMIUMFÖRENING	6.1	T5	II	6.1	274 596	LQ18	P002 IBC07		MP10
2570	KADMIUMFÖRENING	6.1	T5	III	6.1	274 596	LQ9	P002 IBC07 R001		MP10
2571	ALKYLSVAVELSYROR	8	C3	II	8		LQ22	P001 IBC02		MP15
2572	FENYLHYDRAZIN	6.1	T1	II	6.1		LQ17	P001 IBC02		MP15
2573	TALLIUMKLORAT	5.1	OT2	II	5.1+6.1		LQ11	P002 IBC06	B2	MP2
2574	TRIKRESYLFOSFAT, med mer än 3 % ortoisomerer.	6.1	T1	II	6.1		LQ17	P001 IBC02		MP15
2576	FOSFOROXIBROMID, SMÅLT	8	C1	II	8		LQ0			
2577	FENYLACETYLKLORID	8	C3	II	8		LQ22	P001 IBC02		MP15
2578	FOSFORTRIOXID	8	C2	III	8		LQ24	P002 IBC08 LP02 R001	B3	MP10

UN tank		VAK/RID tank		Transport- kategori	Särbestämmelser för transport			Express- gods	Farlig- hets- nummer	UN-nr
Instruc- tioner	Särbestäm- melser	Tankkod	Särbestäm- melser		Kollin	Bulk	Lastning, lossning och hantering			
4.2.4.2 (10)	4.2.4.3 (11)	4.3 (12)	4.3.5, 6.8.4 (13)	1.1.3.1c) (15)	7.2.4 (16)	7.3.3 (17)	7.5.11 (18)	7.6 (19)	5.3.2.3 (20)	(1)
				1			CW9 CW10		265	2548
T7	TP2	L4BH	TU15 TE1 TE15	2			CW13 CW28 CW31	CE5	60	2552
T4	TP1 TP13	LGBF		2				CE7	33	2554
				2	W1			CE10	40	2555
				2	W1			CE10	40	2556
				2	W1			CE10	40	2557
T14	TP2 TP13	L10CH	TU14 TU15 TE1	1			CW13 CW28 CW31		663	2558
T2	TP1	LGBF		3				CE4	30	2560
T11	TP2	L4BN		1					33	2561
T7	TP2	L4BN		2				CE6	80	2564
T4	TP1	L4BN		3				CE8	80	2564
T4	TP1	L4BN		3				CE8	80	2565
		SGAH	TU15 TE1 TE15	2			CW13 CW28 CW31	CE9	60	2567
		S10AH L10CH	TU14 TU15 TE1	1			CW13 CW28 CW31		66	2570
		SGAH L4BH	TU15 TE1 TE15	2			CW13 CW28 CW31	CE9	60	2570
		SGAH L4BH	TU15 TE1 TE15	2		VW9	CW13 CW28 CW31	CE11	60	2570
T8	TP2 TP12 TP13	L4BN		2				CE6	80	2571
T7	TP2	L4BH	TU15 TE1 TE15	2			CW13 CW28 CW31	CE5	60	2572
		SGAN	TU3	2			CW24 CW28	CE10	56	2573
T7	TP2	L4BH	TU15 TE1 TE15	2			CW13 CW28 CW31	CE5	60	2574
T7	TP3 TP13	L4BN		2					80	2576
T7	TP2	L4BN		2				CE6	80	2577
		SGAV		3		VW9		CE11	80	2578

UN-nr	Benämning och beskrivning	Klass	Klassificeringskod	Förpackningsgrupp	Etiketter	Särbestämmer	Begränsade mängder	Förpackning		
								Förpackningsinstruktioner	Särbestämmer för förpackning	Bestämmer för samemballering
(1)	3.1.2 (2)	(3a)	(3b)	(4)	(5)	(6)	(7)	(8)	(9a)	(9b)
2579	PIPERAZIN	8	C8	III	8		LQ24	P002 IBC08 LP02 R001	B3	MP10
2580	ALUMINIUMBROMIDLÖSNING	8	C1	III	8		LQ19	P001 IBC03 LP01 R001		MP15
2581	ALUMINIUMKLORIDLÖSNING	8	C1	III	8		LQ19	P001 IBC03 LP01 R001		MP15
2582	JÄRNTRIKLORIDLÖSNING	8	C1	III	8		LQ19	P001 IBC03 LP01 R001		MP15
2583	ALKYLSULFONSYROR, FASTA eller ARYLSULFONSYROR, FASTA, med mer än 5 % fri svavelsyra.	8	C2	II	8	274	LQ23	P002 IBC08	B2 B4	MP10
2584	ALKYLSULFONSYROR, FLYTANDE eller ARYLSULFONSYROR, FLYTANDE med mer än 5 % fri svavelsyra.	8	C1	II	8	274	LQ22	P001 IBC02		MP15
2585	ALKYLSULFONSYROR, FASTA eller ARYLSULFONSYROR, FASTA, med högst 5 % fri svavelsyra.	8	C4	III	8	274	LQ24	P002 IBC08 LP02 R001	B3	MP10
2586	ALKYLSULFONSYROR, FLYTANDE eller ARYLSULFONSYROR, FLYTANDE med högst 5 % fri svavelsyra.	8	C3	III	8	274	LQ19	P001 IBC03 LP01 R001		MP15
2587	BENSOKINON	6.1	T2	II	6.1		LQ18	P002 IBC08	B2 B4	MP10
2588	PESTICID, FAST, GIFTIG, N.O.S.	6.1	T7	I	6.1	61	LQ0	P002 IBC02		MP18
2588	PESTICID, FAST, GIFTIG, N.O.S.	6.1	T7	II	6.1	61	LQ18	P002 IBC08	B2 B4	MP10
2588	PESTICID, FAST, GIFTIG, N.O.S.	6.1	T7	III	6.1	61	LQ9	P002 IBC08 LP02 R001	B3	MP10
2589	VINYLKORACETAT	6.1	TF1	II	6.1+3		LQ17	P001 IBC02		MP15
2590	ASBEST, VIT (krysotil, aktinolit, antofyllit eller tremolit)	9	M1	III	9	168 542	LQ27	P002 IBC08 R001	PP37 B2 B4	MP10
2591	XENON, KYLD, FLYTANDE	2	3A		2.2 (+13)	593	LQ1	P203		MP9
2599	KLORTRIFLUORMETAN OCH TRIFLUORMETAN, AZEOTROP BLANDNING, med ca 60 % klortrifluormetan (KÖLDMEDIUM R 503).	2	2A		2.2 (+13)		LQ1	P200		MP9
2600	KOLMONOXID- OCH VÄTGASBLANDNING, KOMPRIMERAD	2	1TF		2.3+2.1 (+13)		LQ0	P200		MP9
2601	CYKLOBUTAN	2	2F		2.1 (+13)		LQ0	P200		MP9

UN tank		VAK/RID tank		Transport- kategori	Särbestämmelser för transport			Express- gods	Farlig- hets- nummer	UN-nr
Instruc- tioner	Särbestäm- melser	Tankkod	Särbestäm- melser		Kollin	Bulk	Lastning, lossning och hantering			
4.2.4.2	4.2.4.3	4.3	4.3.5, 6.8.4	1.1.3.1c)	7.2.4	7.3.3	7.5.11	7.6	5.3.2.3	
(10)	(11)	(12)	(13)	(15)	(16)	(17)	(18)	(19)	(20)	(1)
T4	TP1	SGAV L4BN		3		VW9		CE11	80	2579
T4	TP1	L4BN		3				CE8	80	2580
T4	TP1	L4BN		3				CE8	80	2581
T4	TP1	L4BN		3				CE8	80	2582
		S4BN		2				CE10	80	2583
T8	TP2 TP12 TP13	L4BN		2				CE6	80	2584
		SGAV		3		VW9		CE11	80	2585
T4	TP1	L4BN		3				CE8	80	2586
		SGAH L4BH	TU15 TE1 TE15	2			CW13 CW28 CW31	CE9	60	2587
		S10AH L10CH	TU14 TU15 TE1	1			CW13 CW28 CW31	CE12	66	2588
		SGAH L4BH	TU15 TE1 TE15	2			CW13 CW28 CW31	CE9 CE12	60	2588
		SGAH L4BH	TU15 TE1 TE15	2		VW9	CW13 CW28 CW31	CE11 CE12	60	2588
T7	TP2	L4BH	TU15 TE1 TE15	2			CW13 CW28 CW31	CE5	63	2589
		SGAH	TU15 TE1	3	W1		CW13 CW28 CW31	CE11	90	2590
T75		RxBN	TU19 TM6	3	W5		CW9 CW11 CW30	CE2	22	2591
		PxBN(M)	TM6	3			CW9 CW10	CE3	20	2599
		CxBH(M)	TE1	1			CW9 CW10		263	2600
		PxBN(M)	TM6	2			CW9 CW10	CE3	23	2601

UN-nr	Benämning och beskrivning	Klass	Klassificeringskod	Förpackningsrupp	Etiketter	Särbestämmer	Begränsade mängder	Förpackning			
								Förpackningsinstruktioner	Särbestämmer för förpackning	Bestämmer för samballering	
(1)	(2)	(3a)	(3b)	(4)	(5)	(6)	(7)	(8)	(9a)	(9b)	
2602	3.1.2 DIKLORDIFLUORMETAN OCH 1,1-DIFLUORETAN, AZEOTROP BLANDNING med ca 74% diklordinfluometan (KÖLDMEDIUM R 500).	2	2A	2.1.1.3	5.2.2 (+13)	3.3	3.4.6	LQ1	P200		MP9
2603	CYKLOHEPTATRIEN	3	FT1	II	3+6.1			LQ0	P001 IBC02		MP19
2604	BORTRIFLUORIDIETYLETERAT	8	CF1	I	8+3			LQ20	P001		MP8 MP17
2605	METOXIMETYLISOCYANAT	3	FT1	I	3+6.1			LQ0	P001		MP7 MP17
2606	METYLORTOSILIKAT	6.1	TF1	I	6.1+3			LQ0	P001		MP8 MP17
2607	AKROLEIN, DIMER, STABILISERAT	3	F1	III	3			LQ7	P001 IBC03 LP01 R001		MP19
2608	NITROPROPANER	3	F1	III	3			LQ7	P001 IBC03 LP01 R001		MP19
2609	TRIALLYLBORAT	6.1	T1	III	6.1			LQ19	P001 IBC03 LP01 R001		MP15
2610	TRIALLYLAMIN	3	FC	III	3+8			LQ7	P001 IBC03 R001		MP19
2611	PROPYLENKLORHYDRIN	6.1	TF1	II	6.1+3			LQ17	P001 IBC02		MP15
2612	METYLPROPYLETER	3	F1	II	3			LQ4	P001 IBC02	B8	MP19
2614	METYLALLYLALKOHOL	3	F1	III	3			LQ7	P001 IBC03 LP01 R001		MP19
2615	ETYLPROPYLETER	3	F1	II	3			LQ4	P001 IBC02 R001		MP19
2616	TRIISOPROPYLBORAT	3	F1	II	3			LQ4	P001 IBC02 R001		MP19
2616	TRIISOPROPYLBORAT	3	F1	III	3			LQ7	P001 IBC03 LP01 R001		MP19
2617	METYLCYKLOHEXANOLER, brandfarliga	3	F1	III	3			LQ7	P001 IBC03 LP01 R001		MP19
2618	VINYLTOLUENER, STABILISERADE	3	F1	III	3			LQ7	P001 IBC03 LP01 R001		MP19
2619	BENSYLDIMETYLAMIN	8	CF1	II	8+3			LQ22	P001 IBC02		MP15
2620	AMYL BUTYRATER	3	F1	III	3			LQ7	P001 IBC03 LP01 R001		MP19
2621	ACETYLMETYLKARBINOL	3	F1	III	3			LQ7	P001 IBC03 LP01 R001		MP19



UN tank		VAK/RID tank		Transport- kategori	Särbestämmelser för transport			Express- gods	Farlig- hets- nummer	UN-nr
Instruc- tioner	Särbestäm- melser	Tankkod	Särbestäm- melser		Kollin	Bulk	Lastning, lossning och hantering			
4.2.4.2 (10)	4.2.4.3 (11)	4.3 (12)	4.3.5, 6.8.4 (13)	1.1.3.1c) (15)	7.2.4 (16)	7.3.3 (17)	7.5.11 (18)	7.6 (19)	5.3.2.3 (20)	(1)
T50		PxBN(M)	TM6	3			CW9 CW10	CE3	20	2602
T7	TP1 TP13	L4BH	TU15 TE1 TE15	2			CW13 CW28	CE7	336	2603
T10	TP2	L10BH	TE1	1					883	2604
T14	TP2 TP13	L10CH	TU14 TU15 TE1	1			CW13 CW28		336	2605
T14	TP2 TP13	L10CH	TU14 TU15 TE1	1			CW13 CW28 CW31		663	2606
T2	TP1	LGBF		3				CE4	39	2607
T2	TP1	LGBF		3				CE4	30	2608
		L4BH	TU15 TE1 TE15	2			CW13 CW28 CW31	CE8	60	2609
T4	TP1	L4BN		3				CE4	38	2610
T7	TP2 TP13	L4BH	TU15 TE1 TE15	2			CW13 CW28 CW31	CE5	63	2611
T7	TP2	L1,5BN		2				CE7	33	2612
T2	TP1	LGBF		3				CE4	30	2614
T4	TP1	LGBF		2				CE7	33	2615
T4	TP1	LGBF		2				CE7	33	2616
T2	TP1	LGBF		3				CE4	30	2616
T2	TP1	LGBF		3				CE4	30	2617
T2	TP1	LGBF		3				CE4	39	2618
T7	TP2	L4BN		2				CE6	83	2619
T2	TP1	LGBF		3				CE4	30	2620
T2	TP1	LGBF		3				CE4	30	2621

UN-nr	Benämning och beskrivning	Klass	Klassificeringskod	Förpackningsrupp	Etiketter	Särbestämmer	Begränsade mängder	Förpackning		
								Förpackningsinstruktioner 4.1.4	Särbestämmer för förpackning 4.1.4	Bestämmer för samemballering 4.1.10
(1)	(2)	(3a)	(3b)	(4)	(5)	(6)	(7)	(8)	(9a)	(9b)
2622	3.1.2 GLYCIDYLALDEHYD	2.2 3	2.2 FT1	2.1.1.3 II	5.2.2 3+6.1	3.3	3.4.6 LQ0	P001 IBC02	B8	MP19
2623	BRÄSTÄNDARE FASTA, med brandfarlig vätska.	4.1	F1	III	4.1		LQ9	P002 LP01 R001	PP15	MP11
2624	MAGNESIUMSILICID	4.3	W2	II	4.3		LQ11	P410 IBC07	B2	MP14
2626	KLORSYRA, VATTENLÖSNING, med högst 10 % klorosyra	5.1	O1	II	5.1	613	LQ10	P504 IBC02		MP2
2627	NITRITER, OORGANISKA, N.O.S.	5.1	O2	II	5.1	103 274	LQ11	P002 IBC08	B4	MP10
2628	KALIUMFLUORACETAT	6.1	T2	I	6.1		LQ0	P002 IBC07	B1	MP18
2629	NATRIUMFLUORACETAT	6.1	T2	I	6.1		LQ0	P002 IBC07	B1	MP18
2630	SELENATER eller SELENITER	6.1	T5	I	6.1	274	LQ0	P002 IBC07	B1	MP18
2642	FLUORÄTTIKSYRA	6.1	T2	I	6.1		LQ0	P002 IBC07	B1	MP18
2643	METYLBROMACETAT	6.1	T1	II	6.1		LQ17	P001 IBC02		MP15
2644	METYLJODID	6.1	T1	I	6.1		LQ0	P001		MP8 MP17
2645	FENACYLBROMID	6.1	T2	II	6.1		LQ18	P002 IBC08	B2 B4	MP10
2646	HEXAKLORCYKLOPENTADIEN	6.1	T1	I	6.1		LQ0	P001		MP8 MP17
2647	MALONITRIL	6.1	T2	II	6.1		LQ18	P002 IBC08	B2 B4	MP10
2648	1,2-DIBROM-3-BUTANON	6.1	T1	II	6.1		LQ17	P001 IBC02		MP15
2649	1,3-DIKLORACETON	6.1	T2	II	6.1		LQ18	P002 IBC08	B2 B4	MP10
2650	1,1-DIKLOR-1-NITROETAN	6.1	T1	II	6.1		LQ17	P001 IBC02		MP15
2651	4,4-DIAMINDIFENYLMETAN	6.1	T2	III	6.1		LQ9	P002 IBC08 LP02 R001	B3	MP10
2653	BENSYLJODID	6.1	T1	II	6.1		LQ17	P001 IBC02		MP15
2655	KALIUMKISELFLUORID	6.1	T5	III	6.1		LQ9	P002 IBC08 LP02 R001	B3	MP10
2656	KINOLIN	6.1	T1	III	6.1		LQ19	P001 IBC03 LP01 R001		MP15
2657	SELENDISULFID	6.1	T5	II	6.1		LQ18	P002 IBC08	B2 B4	MP10

UN tank		VAK/RID tank		Transport-kategori	Särbestämmelser för transport			Express-gods	Farlig-hets-nummer	UN-nr
Instruc-tioner	Särbestäm-melser	Tankkod	Särbestäm-melser		Kollin	Bulk	Lastning, lossning och hantering			
4.2.4.2	4.2.4.3	4.3	4.3.5, 6.8.4	1.1.3.1c)	7.2.4	7.3.3	7.5.11	7.6	5.3.2.3	
(10)	(11)	(12)	(13)	(15)	(16)	(17)	(18)	(19)	(20)	(1)
T7	TP1	L4BH	TU15 TE1 TE15	2			CW13 CW28	CE7	336	2622
				4	W1			CE11	40	2623
		SGAN		2	W1		CW23	CE10	423	2624
		L4BN	TU3	2			CW24	CE6	50	2626
		SGAN	TU3	2			CW24	CE10	50	2627
		S10AH	TU15 TE1	1			CW13 CW28 CW31		66	2628
		S10AH	TU15 TE1	1			CW13 CW28 CW31		66	2629
		S10AH L10CH	TU14 TU15 TE1	1			CW13 CW28 CW31		66	2630
		S10AH L10CH	TU14 TU15 TE1	1			CW13 CW28 CW31		66	2642
T7	TP2	L4BH	TU15 TE1 TE15	2			CW13 CW28 CW31	CE5	60	2643
T14	TP2 TP13	L10CH	TU14 TU15 TE1	1			CW13 CW28 CW31		66	2644
		SGAH L4BH	TU15 TE1 TE15	2			CW13 CW28 CW31	CE9	60	2645
T14	TP2 TP13	L10CH	TU14 TU15 TE1	1			CW13 CW28 CW31		66	2646
		SGAH L4BH	TU15 TE1 TE15	2			CW13 CW28 CW31	CE9	60	2647
		L4BH	TU15 TE1 TE15	2			CW13 CW28 CW31	CE5	60	2648
		SGAH L4BH	TU15 TE1 TE15	2			CW13 CW28 CW31	CE9	60	2649
T7	TP2	L4BH	TU15 TE1 TE15	2			CW13 CW28 CW31	CE5	60	2650
T4	TP1	SGAH L4BH	TU15 TE1 TE15	2		VW9	CW13 CW28 CW31	CE11	60	2651
T7	TP2	L4BH	TU15 TE1 TE15	2			CW13 CW28 CW31	CE5	60	2653
		SGAH L4BH	TU15 TE1 TE15	2		VW9	CW13 CW28 CW31	CE11	60	2655
T4	TP1	L4BH	TU15 TE1 TE15	2			CW13 CW28 CW31	CE8	60	2656
		SGAH L4BH	TU15 TE1 TE15	2			CW13 CW28 CW31	CE9	60	2657

UN-nr	Benämning och beskrivning	Klass	Klassificeringskod	Förpackningsgrupp	Etiketter	Särbestämmer	Begränsade mängder	Förpackning		
								Förpackningsinstruktioner	Särbestämmer för förpackning	Bestämmer för samemballering
(1)	3.1.2 (2)	(3a)	(3b)	(4)	(5)	(6)	(7)	(8)	(9a)	(9b)
2659	NATRIUMKLORACETAT	6.1	T2	III	6.1		LQ9	P002 IBC08 LP02 R001	B3	MP10
2660	NITROTOLUIDINER (MONO)	6.1	T2	III	6.1		LQ9	P002 IBC08 LP02 R001	B3	MP10
2661	HEXAKLORACETON	6.1	T1	III	6.1		LQ19	P001 IBC03 LP01 R001		MP15
2662	HYDROKINON	6.1	T2	III	6.1		LQ9	P002 IBC08 LP02 R001	B3	MP10
2664	DIBROMMETAN	6.1	T1	III	6.1		LQ19	P001 IBC03 LP01 R001		MP15
2667	BUTYLTOLUENER	6.1	T1	III	6.1		LQ19	P001 IBC03 LP01 R001		MP15
2668	KLORACETONITRIL	6.1	TF1	II	6.1+3		LQ17	P001 IBC02		MP15
2669	KLORKRESOLER, flytande	6.1	T1	II	6.1		LQ17	P001 IBC02		MP15
2669	KLORKRESOLER, fasta	6.1	T2	II	6.1		LQ18	P002 IBC08	B2 B4	MP10
2670	CYANURKLORID	8	C4	II	8		LQ23	P002 IBC08	B2 B4	MP10
2671	AMINOPYRIDINER (o-, m-, p-)	6.1	T2	II	6.1		LQ18	P002 IBC08	B2 B4	MP10
2672	AMMONIAKLÖSNING, i vatten, relativ densitet mellan 0,880 och 0,957 vid 15 °C, med över 10 % men högst 35 % ammoniak	8	C5	III	8	543	LQ19	P001 IBC03 LP01 R001		MP15
2673	2-AMINO-4-KLORFENOL	6.1	T2	II	6.1		LQ18	P002 IBC08	B2 B4	MP10
2674	NATRIUMKISELFLUORID	6.1	T5	III	6.1		LQ9	P002 IBC08 LP02 R001	B3	MP10
2676	STIBIN	2	2TF		2.3+2.1		LQ0	P200		MP9
2677	RUBIDIUMHYDROXIDLÖSNING	8	C5	II	8		LQ22	P001 IBC02		MP15
2677	RUBIDIUMHYDROXIDLÖSNING	8	C5	III	8		LQ19	P001 IBC03 LP01 R001		MP15
2678	RUBIDIUMHYDROXID	8	C6	II	8		LQ23	P002 IBC08	B2 B4	MP10
2679	LITIUUMHYDROXIDLÖSNING	8	C5	II	8		LQ22	P001 IBC02		MP15
2679	LITIUUMHYDROXIDLÖSNING	8	C5	III	8		LQ19	P001 IBC03 LP01 R001		MP15

UN tank		VAK/RID tank		Transport- kategori	Särbestämmelser för transport			Express- gods	Farlig- hets- nummer	UN-nr
Instruc- tioner	Särbestäm- melser	Tankkod	Särbestäm- melser		Kollin	Bulk	Lastning, lossning och hantering			
4.2.4.2	4.2.4.3	4.3	4.3.5, 6.8.4	1.1.3.1c)	7.2.4	7.3.3	7.5.11	7.6	5.3.2.3	
(10)	(11)	(12)	(13)	(15)	(16)	(17)	(18)	(19)	(20)	(1)
		SGAH	TU15 TE1 TE15	2		VW9	CW13 CW28 CW31	CE11	60	2659
		SGAH L4BH	TU15 TE1 TE15	2		VW9	CW13 CW28 CW31	CE11	60	2660
T4	TP1	L4BH	TU15 TE1 TE15	2			CW13 CW28 CW31	CE8	60	2661
T4	TP1	SGAH L4BH	TU15 TE1 TE15	2		VW9	CW13 CW28 CW31	CE11	60	2662
T4	TP1	L4BH	TU15 TE1 TE15	2			CW13 CW28 CW31	CE8	60	2664
T4	TP1	L4BH	TU15 TE1 TE15	2			CW13 CW28 CW31	CE8	60	2667
T7	TP2	L4BH	TU15 TE1 TE15	2			CW13 CW28 CW31	CE5	63	2668
T7	TP2	L4BH	TU15 TE1 TE15	2			CW13 CW28 CW31	CE5	60	2669
T7	TP2	SGAH L4BH	TU15 TE1 TE15	2			CW13 CW28 CW31	CE9	60	2669
		SGAN L4BN		2				CE10	80	2670
		SGAH L4BH	TU15 TE1 TE15	2			CW13 CW28 CW31	CE9	60	2671
T7	TP1	L4BN		3				CE8	80	2672
		SGAH L4BH	TU15 TE1 TE15	2			CW13 CW28 CW31	CE9	60	2673
		SGAH L4BH	TU15 TE1 TE15	2		VW9	CW13 CW28 CW31	CE11	60	2674
				1			CW9 CW10		263	2676
T7	TP2	L4BN		2				CE6	80	2677
T4	TP1	L4BN		3				CE8	80	2677
		SGAN		2				CE10	80	2678
T7	TP2	L4BN		2				CE6	80	2679
T4	TP2	L4BN		3				CE8	80	2679

UN-nr	Benämning och beskrivning	Klass	Klassificeringskod	Förpackningsgrupp	Etiketter	Särbestämmer	Begränsade mängder	Förpackning		
								Förpackningsinstruktioner	Särbestämmer för förpackning	Bestämmer för samemballering
(1)	(2)	(3a)	(3b)	(4)	(5)	(6)	(7)	(8)	(9a)	(9b)
2680	LITUMHYDROXIDMONOHYDRAT	8	C6	II	8		LQ23	P002 IBC08	B2 B4	MP10
2681	CESIUMHYDROXIDLÖSNING	8	C5	II	8		LQ22	P001 IBC02		MP15
2681	CESIUMHYDROXIDLÖSNING	8	C5	III	8		LQ19	P001 IBC03 LP01 R001		MP15
2682	CESIUMHYDROXID	8	C6	II	8		LQ23	P002 IBC08	B2 B4	MP10
2683	AMMONIUMSULFIDLÖSNING	8	CFT	II	8+3+6. 1		LQ22	P001 IBC01		MP15
2684	DIETYLAMINOPROPYLAMIN	3	FC	III	3+8		LQ7	P001 IBC03 R001		MP19
2685	N,N-DIETYLETYLENDIAMIN	8	CF1	II	8+3		LQ22	P001 IBC02		MP15
2686	2-DIETYLAMINOETANOL	8	CF1	II	8+3		LQ22	P001 IBC02		MP15
2687	DICYKLOHEXYLAMMONIUMNITRIT	4.1	F3	III	4.1		LQ9	P002 IBC08 LP02 R001	B3	MP11
2688	1-BROM-3-KLORPROPAN	6.1	T1	III	6.1		LQ19	P001 IBC03 LP01 R001		MP15
2689	GLYCEROL-alfa-MONOKLORHYDRIN	6.1	T1	III	6.1		LQ19	P001 IBC03 LP01 R001		MP15
2690	N-n-BUTYLIMIDAZOL	6.1	T1	II	6.1		LQ17	P001 IBC02		MP15
2691	FOSFORPENTABROMID	8	C2	II	8		LQ23	P002 IBC08	B2 B4	MP10
2692	BORTRIBROMID	8	C1	I	8		LQ20	P602		MP8 MP17
2693	BISULFITER, VATTENLÖSNING, N.O.S.	8	C1	III	8	274	LQ19	P001 IBC03 LP01 R001		MP15
2698	TETRAHYDROFTALANHYDRIDER, med mer än 0,05 % maleinanhydrid	8	C4	III	8	169	LQ24	P002 IBC08 LP02 R001	PP14 B3	MP10
2699	TRIFLUORÄTTIKSYRA	8	C3	I	8		LQ20	P001		MP8 MP17
2705	1-PENTOL	8	C9	II	8		LQ22	P001 IBC02		MP15
2707	DIMETYLDIOXANER	3	F1	II	3		LQ4	P001 IBC02 R001		MP19
2707	DIMETYLDIOXANER	3	F1	III	3		LQ7	P001 IBC03 LP01 R001		MP19
2709	BUTYLBENSENER	3	F1	III	3		LQ7	P001 IBC03 LP01 R001		MP19
2710	DIPROPYLKETON	3	F1	III	3		LQ7	P001 IBC03 LP01 R001		MP19

UN tank		VAK/RID tank		Transport- kategori	Särbestämmelser för transport			Express- gods	Farlig- hets- nummer	UN-nr
Instruc- tioner	Särbestäm- melser	Tankkod	Särbestäm- melser		Kollin	Bulk	Lastning, lossning och hantering			
4.2.4.2	4.2.4.3	4.3	4.3.5, 6.8.4	1.1.3.1c)	7.2.4	7.3.3	7.5.11	7.6	5.3.2.3	
(10)	(11)	(12)	(13)	(15)	(16)	(17)	(18)	(19)	(20)	(1)
		SGAN		2				CE10	80	2680
T7	TP2	L4BN		2				CE6	80	2681
T4	TP1	L4BN		3				CE8	80	2681
		SGAN		2				CE10	80	2682
T7	TP2 TP13	L4BN		2			CW13 CW28	CE6	86	2683
T4	TP1	L4BN		3				CE4	38	2684
T7	TP2	L4BN		2				CE6	83	2685
T7	TP2	L4BN		2				CE6	83	2686
		SGAV		3	W1	VW1		CE11	40	2687
T4	TP1	L4BH	TU15 TE1 TE15	2			CW13 CW28 CW31	CE8	60	2688
T4	TP1	L4BH	TU15 TE1 TE15	2			CW13 CW28 CW31	CE8	60	2689
T7	TP2	L4BH	TU15 TE1 TE15	2			CW13 CW28 CW31	CE5	60	2690
		SGAN		2				CE10	80	2691
T20	TP2 TP12 TP13	L10BH	TE1	1					X88	2692
T7	TP1 TP28	L4BN		3				CE8	80	2693
		SGAV L4BN		3		VW9		CE11	80	2698
T10	TP2 TP12	L10BH	TE1	1					88	2699
T7	TP2	L4BN		2				CE6	80	2705
T4	TP1	LGBF		2				CE7	33	2707
T2	TP1	LGBF		3				CE4	30	2707
T2	TP1	LGBF		3				CE4	30	2709
T2	TP1	LGBF		3				CE4	30	2710

UN- nr	Benämning och beskrivning	Klass	Klass- ificer- ings- kod	Förpack- ningsg- rupp	Eti- ketter	Sär- bestäm- melser	Begrän- sade mängder	Förpackning		
								Förpack- nings- instruc- tioner	Särbestä- m-melser för förpack-	Bestäm- melser för sammen- ballering
(1)	3.1.2 (2)	2.2 (3a)	2.2 (3b)	2.1.1.3 (4)	5.2.2 (5)	3.3 (6)	3.4.6 (7)	4.1.4 (8)	4.1.4 (9a)	4.1.10 (9b)
2713	AKRIDIN	6.1	T2	III	6.1		LQ9	P002 IBC08 LP02 R001	B3	MP10
2714	ZINKRESINAT	4.1	F3	III	4.1		LQ9	P002 IBC06 R001		MP11
2715	ALUMINIUMRESINAT	4.1	F3	III	4.1		LQ9	P002 IBC06 R001		MP11
2716	1,4-BUTYNDIOL	6.1	T2	III	6.1		LQ9	P002 IBC08 LP02 R001	B3	MP10
2717	KAMFER, syntetisk.	4.1	F1	III	4.1		LQ9	P002 IBC08 LP02 R001	B3	MP10
2719	BARIUMBROMAT	5.1	OT2	II	5.1+6. 1		LQ11	P002 IBC08	B2 B4	MP2
2720	KROMNITRAT	5.1	O2	III	5.1		LQ12	P002 IBC08 LP02 R001	B3	MP10
2721	KOPPARKLORAT	5.1	O2	II	5.1		LQ11	P002 IBC08	B2 B4	MP2
2722	LITIUMNITRAT	5.1	O2	III	5.1		LQ12	P002 IBC08 LP02 R001	B3	MP10
2723	MAGNESIUMKLORAT	5.1	O2	II	5.1		LQ11	P002 IBC08	B2 B4	MP2
2724	MANGANNITRAT	5.1	O2	III	5.1		LQ12	P002 IBC08 LP02 R001	B3	MP10
2725	NICKELNITRAT	5.1	O2	III	5.1		LQ12	P002 IBC08 LP02 R001	B3	MP10
2726	NICKELNITRIT	5.1	O2	III	5.1		LQ12	P002 IBC08 LP02 R001	B3	MP10
2727	TALLIUMNITRAT	6.1	TO2	II	6.1+5. 1		LQ18	P002 IBC06	B2	MP10
2728	ZIRKONIUMNITRAT	5.1	O2	III	5.1		LQ12	P002 IBC08 LP02 R001	B3	MP10
2729	HEXAKLORBENSEN	6.1	T2	III	6.1		LQ9	P002 IBC08 LP02 R001	B3	MP10
2730	NITROANISOLER, FLYTANDE	6.1	T1	III	6.1	279	LQ19	P001 IBC03 LP01 R001		MP15
2730	NITROANISOLER, FAST	6.1	T2	III	6.1	279	LQ9	P002 IBC08 LP02 R001	B3	MP10



UN tank		VAK/RID tank		Transport-kategori	Särbestämmelser för transport			Express-gods	Farlig-hets-nummer	UN-nr
Instruc-tioner	Särbestäm-melser	Tankkod	Särbestäm-melser		Kollin	Bulk	Lastning, lossning och hantering			
4.2.4.2	4.2.4.3	4.3	4.3.5, 6.8.4	1.1.3.1c)	7.2.4	7.3.3	7.5.11	7.6	5.3.2.3	
(10)	(11)	(12)	(13)	(15)	(16)	(17)	(18)	(19)	(20)	(1)
		SGAH L4BH	TU15 TE1 TE15	2		VW9	CW13 CW28 CW31	CE11	60	2713
		SGAV		3	W1	VW1		CE11	40	2714
		SGAV		3	W1	VW1		CE11	40	2715
		SGAH L4BH	TU15 TE1 TE15	2		VW9	CW13 CW28 CW31	CE11	60	2716
		SGAV		3	W1	VW1		CE11	40	2717
		SGAN	TU3	2			CW24 CW28	CE10	56	2719
		SGAV	TU3	3		VW8	CW24	CE11	50	2720
		SGAV	TU3	2		VW8	CW24	CE10	50	2721
		SGAV	TU3	3		VW8	CW24	CE11	50	2722
		SGAV	TU3	2		VW8	CW24	CE10	50	2723
		SGAV	TU3	3		VW8	CW24	CE11	50	2724
		SGAV	TU3	3		VW8	CW24	CE11	50	2725
		SGAV	TU3	3		VW8	CW24	CE11	50	2726
		SGAH	TU15 TE1 TE15	2			CW13 CW28 CW31	CE9	65	2727
		SGAV	TU3	3		VW8	CW24	CE11	50	2728
		SGAH	TU15 TE1 TE15	2		VW9	CW13 CW28 CW31	CE11	60	2729
T4	TP1	L4BH	TU15 TE1 TE15	2			CW13 CW28 CW31	CE8	60	2730
T4	TP1	SGAH L4BH	TU15 TE1 TE15	2		VW9	CW13 CW28 CW31	CE11	60	2730

UN- nr	Benämning och beskrivning	Klass	Klass- ificer- ings- kod	Förpack- ningsg- rupp	Eti- ketter	Sär- bestäm- elser	Begrän- sade mängder	Förpackning		
								Förpack- nings- instruc- tioner 4.1.4	Särbestä- m- elser för förpack- 4.1.4	Bestäm- elser för samem- ballering 4.1.10
(1)	(2)	(3a)	(3b)	(4)	(5)	(6)	(7)	(8)	(9a)	(9b)
	3.1.2	2.2	2.2	2.1.1.3	5.2.2	3.3	3.4.6			
2732	BROMNITROBENSENER, FLYTANDE	6.1	T1	III	6.1		LQ19	P001 IBC03 LP01 R001		MP15
2732	BROMNITROBENSENER, FASTA	6.1	T2	III	6.1		LQ9	P002 IBC08 LP02 R001	B3	MP10
2733	AMINER, BRANDFARLIGA, FRÅTANDE, N.O.S. eller POLYAMINER, BRANDFARLIGA, FRÅTANDE, N.O.S.	3	FC	I	3+8	274 544	LQ3	P001		MP7 MP17
2733	AMINER, BRANDFARLIGA, FRÅTANDE, N.O.S. eller POLYAMINER, BRANDFARLIGA, FRÅTANDE, N.O.S.	3	FC	II	3+8	274 544	LQ4	P001 IBC02		MP19
2733	AMINER, BRANDFARLIGA, FRÅTANDE, N.O.S. eller POLYAMINER, BRANDFARLIGA, FRÅTANDE, N.O.S.	3	FC	III	3+8	274 544	LQ7	P001 IBC03 R001		MP19
2734	AMINER, FLYTANDE, FRÅTANDE, BRANDFARLIGA, N.O.S. eller POLYAMINER, FLYTANDE, FRÅTANDE, BRANDFARLIGA, N.O.S.	8	CF1	I	8+3	274	LQ20	P001		MP8 MP17
2734	AMINER, FLYTANDE, FRÅTANDE, BRANDFARLIGA, N.O.S. eller POLYAMINER, FLYTANDE, FRÅTANDE, BRANDFARLIGA, N.O.S.	8	CF1	II	8+3	274	LQ22	P001 IBC02		MP15
2735	AMINER, FLYTANDE, FRÅTANDE, N.O.S. eller POLYAMINER, FLYTANDE, FRÅTANDE, N.O.S.	8	C7	I	8	274	LQ20	P001		MP8 MP17
2735	AMINER, FLYTANDE, FRÅTANDE, N.O.S. eller POLYAMINER, FLYTANDE, FRÅTANDE, N.O.S.	8	C7	II	8	274	LQ22	P001 IBC02		MP15
2735	AMINER, FLYTANDE, FRÅTANDE, N.O.S. eller POLYAMINER, FLYTANDE, FRÅTANDE, N.O.S.	8	C7	III	8	274	LQ19	P001 IBC03 LP01 R001		MP15
2738	N-BUTYLANILIN	6.1	T1	II	6.1		LQ17	P001 IBC02		MP15
2739	BUTYRANHYDRID	8	C3	III	8		LQ19	P001 IBC03 LP01 R001		MP15
2740	n-PROPYLKLORFORMIAT	6.1	TFC	I	6.1+3+ 8		LQ0	P602		MP8 MP17
2741	BARIUMHYPOKLORIT, med mer än 22 % aktivt klor.	5.1	OT2	II	5.1+6. 1		LQ11	P002 IBC08	B2 B4	MP2
2742	KLORFORMIATER, GIFTIGA, FRÅTANDE, BRANDFARLIGA, N.O.S	6.1	TFC	II	6.1+3+ 8	274 561	LQ17	P001 IBC01		MP15
2743	N-BUTYLKLORFORMIAT	6.1	TFC	II	6.1+3+ 8		LQ17	P001		MP15
2744	CYKLOBUTYLKLORFORMIAT	6.1	TFC	II	6.1+3+ 8		LQ17	P001 IBC01		MP15
2745	KLORMETYLKLORFORMIAT	6.1	TC1	II	6.1+8		LQ17	P001 IBC02		MP15
2746	FENYLKLORFORMIAT	6.1	TC1	II	6.1+8		LQ17	P001 IBC02		MP15
2747	tert-BUTYLCYKLOHEXYLKLORFORMIAT	6.1	T1	III	6.1		LQ19	P001 IBC03 LP01 R001		MP15

UN tank		VAK/RID tank		Transport-kategori	Särbestämmelser för transport			Express-gods	Farlig-hets-nummer	UN-nr
Instruc-tioner	Särbestäm-melser	Tankkod	Särbestäm-melser		Kollin	Bulk	Lastning, lossning och hantering			
4.2.4.2	4.2.4.3	4.3	4.3.5, 6.8.4	1.1.3.1c)	7.2.4	7.3.3	7.5.11	7.6	5.3.2.3	
(10)	(11)	(12)	(13)	(15)	(16)	(17)	(18)	(19)	(20)	(1)
T4	TP1	L4BH	TU15 TE1 TE15	2			CW13 CW28 CW31	CE8	60	2732
T4	TP1	SGAH L4BH	TU15 TE1 TE15	2		VW9	CW13 CW28 CW31	CE11	60	2732
T14	TP1 TP9 TP27	L10CH	TU14 TE1	1					338	2733
T11	TP1 TP27	L4BH	TE1 TE15	2				CE7	338	2733
T7	TP1 TP28	L4BN		3				CE4	38	2733
T14	TP2 TP9 TP27	L10BH	TE1	1					883	2734
T11	TP2 TP27	L4BN		2				CE6	83	2734
T14	TP2 TP9 TP27	L10BH	TE1	1					88	2735
T11	TP1 TP27	L4BN		2				CE6	80	2735
T7	TP1 TP28	L4BN		3				CE8	80	2735
T7	TP2	L4BH	TU15 TE1 TE15	2			CW13 CW28 CW31	CE5	60	2738
T4	TP1	L4BN		3				CE8	80	2739
		L10CH	TU14 TU15 TE1	1			CW13 CW28 CW31		668	2740
		SGAN	TU3	2			CW24 CW28	CE10	56	2741
		L4BH	TU15 TE1 TE15	2			CW13 CW28 CW31	CE5	638	2742
T20	TP2 TP13	L4BH	TU15 TE1 TE15	2			CW13 CW28 CW31	CE5	638	2743
T7	TP2 TP13	L4BH	TU15 TE1 TE15	2			CW13 CW28 CW31	CE5	638	2744
T7	TP2 TP13	L4BH	TU15 TE1 TE15	2			CW13 CW28 CW31	CE5	68	2745
T7	TP2 TP13	L4BH	TU15 TE1 TE15	2			CW13 CW28 CW31	CE5	68	2746
T4	TP1	L4BH	TU15 TE1 TE15	2			CW13 CW28 CW31	CE8	60	2747

UN- nr	Benämning och beskrivning	Klass	Klass- ificer- ings- kod	Förpack- ningsg- rupp	Eti- ketter	Sär- bestäm- elser	Begrän- sade mängder	Förpackning		
								Förpack- nings- instruc- tioner 4.1.4	Särbestä- m- elser för förpack- 4.1.4	Bestäm- elser för samm- ballering 4.1.10
(1)	(2)	(3a)	(3b)	(4)	(5)	(6)	(7)	(8)	(9a)	(9b)
2748	2-ETYLHEXYLKLORFORMIAT	6.1	TC1	II	6.1+8		LQ17	P001 IBC02		MP15
2749	TETRAMETYSILAN	3	F1	I	3		LQ3	P001		MP7 MP17
2750	1,3-DIKLOR-2-PROPANOL	6.1	T1	II	6.1		LQ17	P001 IBC02		MP15
2751	DIETYLTIOSFORYLKLORID	8	C3	II	8		LQ22	P001 IBC02		MP15
2752	1,2-EPOXI-3-ETOXIPROPAN	3	F1	III	3		LQ7	P001 IBC03 LP01 R001		MP19
2753	N-ETYLBENSYLTOLUIDINER, FLYTANDE	6.1	T1	III	6.1		LQ19	P001 IBC03 LP01 R001		MP15
2753	N-ETYLBENSYLTOLUIDINER, FASTA	6.1	T2	III	6.1		LQ9	P002 IBC08 LP02 R001	B3	MP10
2754	N-ETYLTOLUIDINER	6.1	T1	II	6.1		LQ17	P001 IBC02		MP15
2757	KARBAMATPESTICID, FAST, GIFTIG	6.1	T7	I	6.1	61	LQ0	P002 IBC07	B1	MP18
2757	KARBAMATPESTICID, FAST, GIFTIG	6.1	T7	II	6.1	61	LQ18	P002 IBC08	B2 B4	MP10
2757	KARBAMATPESTICID, FAST, GIFTIG	6.1	T7	III	6.1	61	LQ9	P002 IBC08 LP02 R001	B3	MP10
2758	KARBAMATPESTICID, FLYTANDE, BRANDFARLIG, GIFTIG, flampunkt under 23 °C	3	FT2	I	3+6.1	61	LQ3	P001		MP7 MP17
2758	KARBAMATPESTICID, FLYTANDE, BRANDFARLIG, GIFTIG, flampunkt under 23 °C	3	FT2	II	3+6.1	61	LQ4	P001 IBC02 R001		MP19
2759	ARSENIKHALTIG PESTICID, FAST, GIFTIG	6.1	T7	I	6.1	61	LQ0	P002 IBC07	B1	MP18
2759	ARSENIKHALTIG PESTICID, FAST, GIFTIG	6.1	T7	II	6.1	61	LQ18	P002 IBC08	B2 B4	MP10
2759	ARSENIKHALTIG PESTICID, FAST, GIFTIG	6.1	T7	III	6.1	61	LQ9	P002 IBC08 LP02 R001	B3	MP10
2760	ARSENIKHALTIG PESTICID, FLYTANDE, BRANDFARLIG, GIFTIG, flampunkt under 23 °C	3	FT2	I	3+6.1	61	LQ3	P001		MP7 MP17
2760	ARSENIKHALTIG PESTICID, FLYTANDE, BRANDFARLIG, GIFTIG, flampunkt under 23 °C	3	FT2	II	3+6.1	61	LQ4	P001 IBC02 R001		MP19
2761	KLORORGANISK PESTICID, FAST, GIFTIG	6.1	T7	I	6.1	61	LQ0	P002 IBC07	B1	MP18
2761	KLORORGANISK PESTICID, FAST, GIFTIG	6.1	T7	II	6.1	61	LQ18	P002 IBC08	B2 B4	MP10

UN tank		VAK/RID tank		Transport- kategori	Särbestämmelser för transport			Express- gods	Farlig- hets- nummer	UN-nr
Instruc- tioner	Särbestäm- melser	Tankkod	Särbestäm- melser		Kollin	Bulk	Lastning, lossning och hantering			
4.2.4.2	4.2.4.3	4.3	4.3.5, 6.8.4	1.1.3.1c)	7.2.4	7.3.3	7.5.11	7.6	5.3.2.3	
<b>(10)</b>	<b>(11)</b>	<b>(12)</b>	<b>(13)</b>	<b>(15)</b>	<b>(16)</b>	<b>(17)</b>	<b>(18)</b>	<b>(19)</b>	<b>(20)</b>	<b>(1)</b>
T7	TP2 TP13	L4BH	TU15 TE1 TE15	2			CW13 CW28 CW31	CE5	68	2748
T14	TP2	L4BN		1					33	2749
T7	TP2	L4BH	TU15 TE1 TE15	2			CW13 CW28 CW31	CE5	60	2750
T7	TP2	L4BN		2				CE6	80	2751
T2	TP1	LGBF		3				CE4	30	2752
T7	TP1	L4BH	TU15 TE1 TE15	2			CW13 CW28 CW31	CE8	60	2753
T7	TP1	SGAH L4BH	TU15 TE1 TE15	2		VW9	CW13 CW28 CW31	CE11	60	2753
T7	TP2	L4BH	TU15 TE1 TE15	2			CW13 CW28 CW31	CE5	60	2754
		S10AH L10CH	TU14 TU15 TE1	1			CW13 CW28 CW31	CE12	66	2757
		SGAH L4BH	TU15 TE1 TE15	2			CW13 CW28 CW31	CE9 CE12	60	2757
		SGAH L4BH	TU15 TE1 TE15	2		VW9	CW13 CW28 CW31	CE11 CE12	60	2757
T14	TP2 TP9 TP13 TP27	L10CH	TU14 TU15 TE1	1			CW13 CW28		336	2758
T11	TP2 TP13 TP27	L4BH	TU15 TE1 TE15	2			CW13 CW28	CE7	336	2758
		S10AH L10CH	TU14 TU15 TE1	1			CW13 CW28 CW31	CE12	66	2759
		SGAH L4BH	TU15 TE1 TE15	2			CW13 CW28 CW31	CE9 CE12	60	2759
		SGAH L4BH	TU15 TE1 TE15	2		VW9	CW13 CW28 CW31	CE11 CE12	60	2759
T14	TP2 TP9 TP13 TP27	L10CH	TU14 TU15 TE1	1			CW13 CW28		336	2760
T11	TP2 TP13 TP27	L4BH	TU15 TE1 TE15	2			CW13 CW28	CE7	336	2760
		S10AH L10CH	TU14 TU15 TE1	1			CW13 CW28 CW31	CE12	66	2761
		SGAH L4BH	TU15 TE1 TE15	2			CW13 CW28 CW31	CE9 CE12	60	2761

UN- nr	Benämning och beskrivning	Klass	Klass- ificer- ings- kod	Förpack- ningsg- rupp	Eti- ketter	Sär- bestäm- elser	Begrän- sade mängder	Förpackning		
								Förpack- nings- instruc- tioner 4.1.4	Särbestä- m- elser för förpack- 4.1.4	Bestäm- elser för sammen- ballering 4.1.10
(1)	(2)	(3a)	(3b)	(4)	(5)	(6)	(7)	(8)	(9a)	(9b)
2761	KLORORGANISK PESTICID, FAST, GIFTIG	6.1	T7	III	6.1	61	LQ9	P002 IBC08 LP02 R001	B3	MP10
2762	KLORORGANISK PESTICID, FLYTANDE, BRANDFARLIG, GIFTIG, flampunkt under 23 °C	3	FT2	I	3+6.1	61	LQ3	P001		MP7 MP17
2762	KLORORGANISK PESTICID, FLYTANDE, BRANDFARLIG, GIFTIG, flampunkt under 23 °C	3	FT2	II	3+6.1	61	LQ4	P001 IBC02 R001		MP19
2763	TRIAZINPESTICID, FAST, GIFTIG	6.1	T7	I	6.1	61	LQ0	P002 IBC07	B1	MP18
2763	TRIAZINPESTICID, FAST, GIFTIG	6.1	T7	II	6.1	61	LQ18	P002 IBC08	B2 B4	MP10
2763	TRIAZINPESTICID, FAST, GIFTIG	6.1	T7	III	6.1	61	LQ9	P002 IBC08 R001	B3	MP10
2764	TRIAZINPESTICID, FLYTANDE, BRANDFARLIG, GIFTIG, flampunkt under 23 °C	3	FT2	I	3+6.1	61	LQ3	P001		MP7 MP17
2764	TRIAZINPESTICID, FLYTANDE, BRANDFARLIG, GIFTIG, flampunkt under 23 °C	3	FT2	II	3+6.1	61	LQ4	P001 IBC02 R001		MP19
2771	TIOKARBAMATPESTICID, FAST, GIFTIG	6.1	T7	I	6.1	61	LQ0	P002 IBC07	B1	MP18
2771	TIOKARBAMATPESTICID, FAST, GIFTIG	6.1	T7	II	6.1	61	LQ18	P002 IBC08	B2 B4	MP10
2771	TIOKARBAMATPESTICID, FAST, GIFTIG	6.1	T7	III	6.1	61	LQ9	P002 IBC08 LP02 R001	B3	MP10
2772	TIOKARBAMATPESTICID, FLYTANDE, BRANDFARLIG, GIFTIG, flampunkt under 23 °C	3	FT2	I	3+6.1	61	LQ3	P001		MP7 MP17
2772	TIOKARBAMATPESTICID, FLYTANDE, BRANDFARLIG, GIFTIG, flampunkt under 23 °C	3	FT2	II	3+6.1	61	LQ4	P001 IBC02 R001		MP19
2775	KOPPARBASERAD PESTICID, FAST, GIFTIG	6.1	T7	I	6.1	61	LQ0	P002 IBC07	B1	MP18
2775	KOPPARBASERAD PESTICID, FAST, GIFTIG	6.1	T7	II	6.1	61	LQ18	P002 IBC08	B2 B4	MP10
2775	KOPPARBASERAD PESTICID, FAST, GIFTIG	6.1	T7	III	6.1	61	LQ9	P002 IBC08 LP02 R001	B3	MP10
2776	KOPPARBASERAD PESTICID, FLYTANDE, BRANDFARLIG, GIFTIG, flampunkt under 23 °C	3	FT2	I	3+6.1	61	LQ3	P001		MP7 MP17
2776	KOPPARBASERAD PESTICID, FLYTANDE, BRANDFARLIG, GIFTIG, flampunkt under 23 °C	3	FT2	II	3+6.1	61	LQ4	P001 IBC02 R001		MP19
2777	KVICKSILVERBASERAD PESTICID, FAST, GIFTIG	6.1	T7	I	6.1	61	LQ0	P002 IBC07	B1	MP18
2777	KVICKSILVERBASERAD PESTICID, FAST, GIFTIG	6.1	T7	II	6.1	61	LQ18	P002 IBC08	B2 B4	MP10

UN tank		VAK/RID tank		Transport- kategori	Särbestämmelser för transport			Express- gods	Farlig- hets- nummer	UN-nr
Instruc- tioner	Särbestäm- melser	Tankkod	Särbestäm- melser		Kollin	Bulk	Lastning, lossning och hantering			
4.2.4.2	4.2.4.3	4.3	4.3.5, 6.8.4	1.1.3.1c)	7.2.4	7.3.3	7.5.11	7.6	5.3.2.3	
(10)	(11)	(12)	(13)	(15)	(16)	(17)	(18)	(19)	(20)	(1)
		SGAH L4BH	TU15 TE1 TE15	2		VW9	CW13 CW28 CW31	CE11 CE12	60	2761
T14	TP2 TP9 TP13 TP27	L10CH	TU14 TU15 TE1	1			CW13 CW28		336	2762
T11	TP2 TP13 TP27	L4BH	TU15 TE1 TE15	2			CW13 CW28	CE7	336	2762
		S10AH L10CH	TU14 TU15 TE1	1			CW13 CW28 CW31	CE12	66	2763
		SGAH L4BH	TU15 TE1 TE15	2			CW13 CW28 CW31	CE9 CE12	60	2763
		SGAH L4BH	TU15 TE1 TE15	2		VW9	CW13 CW28 CW31	CE11 CE12	60	2763
T14	TP2 TP9 TP13 TP27	L10CH	TU14 TU15 TE1	1			CW13 CW28		336	2764
T11	TP2 TP13 TP27	L4BH	TU15 TE1 TE15	2			CW13 CW28	CE7	336	2764
		S10AH L10CH	TU14 TU15 TE1	1			CW13 CW28 CW31	CE12	66	2771
		SGAH L4BH	TU15 TE1 TE15	2			CW13 CW28 CW31	CE9 CE12	60	2771
		SGAH L4BH	TU15 TE1 TE15	2		VW9	CW13 CW28 CW31	CE11 CE12	60	2771
T14	TP2 TP9 TP13 TP27	L10CH	TU14 TU15 TE1	1			CW13 CW28		336	2772
T11	TP2 TP13 TP27	L4BH	TU15 TE1 TE15	2			CW13 CW28	CE7	336	2772
		S10AH L10CH	TU14 TU15 TE1	1			CW13 CW28 CW31	CE12	66	2775
		SGAH L4BH	TU15 TE1 TE15	2			CW13 CW28 CW31	CE9 CE12	60	2775
		SGAH L4BH	TU15 TE1 TE15	2		VW9	CW13 CW28 CW31	CE11 CE12	60	2775
T14	TP2 TP9 TP13 TP27	L10CH	TU14 TU15 TE1	1			CW13 CW28		336	2776
T11	TP2 TP13 TP27	L4BH	TU15 TE1 TE15	2			CW13 CW28	CE7	336	2776
		S10AH L10CH	TU14 TU15 TE1	1			CW13 CW28 CW31	CE12	66	2777
		SGAH L4BH	TU15 TE1 TE15	2			CW13 CW28 CW31	CE9 CE12	60	2777

UN- nr	Benämning och beskrivning	Klass	Klass- ificerings- kod	Förpack- ningsg- rupp	Eti- ketter	Sär- bestäm- melser	Begrän- sade mängder	Förpackning		
								Förpack- nings- instruc- tioner 4.1.4	Särbestä- m-melser för förpack- 4.1.4	Bestäm- melser för sammen- ballering 4.1.10
(1)	(2)	(3a)	(3b)	(4)	(5)	(6)	(7)	(8)	(9a)	(9b)
2777	KVICKSILVERBASERAD PESTICID, FAST, GIFTIG	6.1	T7	III	6.1	61	LQ9	P002 IBC08 LP02 R001	B3	MP10
2778	KVICKSILVERBASERAD PESTICID, FLYTANDE, BRANDFARLIG, GIFTIG, flampunkt under 23 °C	3	FT2	I	3+6.1	61	LQ3	P001		MP7 MP17
2778	KVICKSILVERBASERAD PESTICID, FLYTANDE, BRANDFARLIG, GIFTIG, flampunkt under 23 °C	3	FT2	II	3+6.1	61	LQ4	P001 IBC02 R001		MP19
2779	SUBSTITUERAD NITROFENOLPESTICID, FAST, GIFTIG	6.1	T7	I	6.1	61	LQ0	P002 IBC07	B1	MP18
2779	SUBSTITUERAD NITROFENOLPESTICID, FAST, GIFTIG	6.1	T7	II	6.1	61	LQ18	P002 IBC08	B2 B4	MP10
2779	SUBSTITUERAD NITROFENOLPESTICID, FAST, GIFTIG	6.1	T7	III	6.1	61	LQ9	P002 IBC08 LP02 R001	B3	MP10
2780	SUBSTITUERAD NITROFENOLPESTICID, FLYTANDE, BRANDFARLIG, GIFTIG, flampunkt under 23 °C	3	FT2	I	3+6.1	61	LQ3	P001		MP7 MP17
2780	SUBSTITUERAD NITROFENOLPESTICID, FLYTANDE, BRANDFARLIG, GIFTIG, flampunkt under 23 °C	3	FT2	II	3+6.1	61	LQ4	P001 IBC02 R001		MP19
2781	BIPYRIDYLPESTICID, FAST, GIFTIG	6.1	T7	I	6.1	61	LQ0	P002 IBC07	B1	MP18
2781	BIPYRIDYLPESTICID, FAST, GIFTIG	6.1	T7	II	6.1	61	LQ18	P002 IBC08	B2 B4	MP10
2781	BIPYRIDYLPESTICID, FAST, GIFTIG	6.1	T7	III	6.1	61	LQ9	P002 IBC08 LP02 R001	B3	MP10
2782	BIPYRIDYLPESTICID, FLYTANDE, BRANDFARLIG, GIFTIG, flampunkt under 23 °C	3	FT2	I	3+6.1	61	LQ3	P001		MP7 MP17
2782	BIPYRIDYLPESTICID, FLYTANDE, BRANDFARLIG, GIFTIG, flampunkt under 23 °C	3	FT2	II	3+6.1	61	LQ4	P001 IBC02 R001		MP19
2783	FOSFORORGANISK PESTICID, FAST, GIFTIG	6.1	T7	I	6.1	61	LQ0	P002 IBC07	B1	MP18
2783	FOSFORORGANISK PESTICID, FAST, GIFTIG	6.1	T7	II	6.1	61	LQ18	P002 IBC08	B2 B4	MP10
2783	FOSFORORGANISK PESTICID, FAST, GIFTIG	6.1	T7	III	6.1	61	LQ9	P002 IBC08 LP02 R001	B3	MP10
2784	FOSFORORGANISK PESTICID, FLYTANDE, BRANDFARLIG, GIFTIG, flampunkt under 23 °C	3	FT2	I	3+6.1	61	LQ3	P001		MP7 MP17
2784	FOSFORORGANISK PESTICID, FLYTANDE, BRANDFARLIG, GIFTIG, flampunkt under 23 °C	3	FT2	II	3+6.1	61	LQ4	P001 IBC02 R001		MP19
2785	4-TIAPENTANAL	6.1	T1	III	6.1		LQ19	P001 IBC03 LP01 R001		MP15
2786	TENNORGANISK PESTICID, FAST, GIFTIG	6.1	T7	I	6.1	61	LQ0	P002 IBC07	B1	MP18



UN tank		VAK/RID tank		Transport- kategori	Särbestämmelser för transport			Express- gods	Farlig- hets- nummer	UN-nr
Instruc- tioner	Särbestäm- melser	Tankkod	Särbestäm- melser		Kollin	Bulk	Lastning, lossning och hantering			
4.2.4.2	4.2.4.3	4.3	4.3.5, 6.8.4	1.1.3.1c)	7.2.4	7.3.3	7.5.11	7.6	5.3.2.3	
(10)	(11)	(12)	(13)	(15)	(16)	(17)	(18)	(19)	(20)	(1)
		SGAH L4BH	TU15 TE1 TE15	2		VW9	CW13 CW28 CW31	CE11 CE12	60	2777
T14	TP2 TP9 TP13 TP27	L10CH	TU14 TU15 TE1	1			CW13 CW28		336	2778
T11	TP2 TP13 TP27	L4BH	TU15 TE1 TE15	2			CW13 CW28	CE7	336	2778
		S10AH L10CH	TU14 TU15 TE1	1			CW13 CW28 CW31	CE12	66	2779
		SGAH L4BH	TU15 TE1 TE15	2			CW13 CW28 CW31	CE9 CE12	60	2779
		SGAH L4BH	TU15 TE1 TE15	2		VW9	CW13 CW28 CW31	CE11 CE12	60	2779
T14	TP2 TP9 TP13 TP27	L10CH	TU14 TU15 TE1	1			CW13 CW28		336	2780
T11	TP2 TP13 TP27	L4BH	TU15 TE1 TE15	2			CW13 CW28	CE7	336	2780
		S10AH L10CH	TU14 TU15 TE1	1			CW13 CW28 CW31	CE12	66	2781
		SGAH L4BH	TU15 TE1 TE15	2			CW13 CW28 CW31	CE9 CE12	60	2781
		SGAH L4BH	TU15 TE1 TE15	2		VW9	CW13 CW28 CW31	CE11 CE12	60	2781
T14	TP2 TP9 TP13 TP27	L10CH	TU14 TU15 TE1	1			CW13 CW28		336	2782
T11	TP2 TP13 TP27	L4BH	TU15 TE1 TE15	2			CW13 CW28	CE7	336	2782
		S10AH L10CH	TU14 TU15 TE1	1			CW13 CW28 CW31	CE12	66	2783
		SGAH L4BH	TU15 TE1 TE15	2			CW13 CW28 CW31	CE9 CE12	60	2783
		SGAH L4BH	TU15 TE1 TE15	2		VW9	CW13 CW28 CW31	CE11 CE12	60	2783
T14	TP2 TP9 TP13 TP27	L10CH	TU14 TU15 TE1	1			CW13 CW28		336	2784
T11	TP2 TP13 TP27	L4BH	TU15 TE1 TE15	2			CW13 CW28	CE7	336	2784
T4	TP1	L4BH	TU15 TE1 TE15	2			CW13 CW28 CW31	CE8	60	2785
		S10AH L10CH	TU14 TU15 TE1	1			CW13 CW28 CW31	CE12	66	2786

UN- nr	Benämning och beskrivning	Klass	Klass- ificerings- kod	Förpack- ningsg- rupp	Eti- ketter	Sär- bestäm- elser	Begrän- sade mängder	Förpackning		
								Förpack- nings- instruc- tioner 4.1.4	Särbestä- m- elser för förpack- 4.1.4	Bestäm- elser för samem- ballering 4.1.10
(1)	(2)	(3a)	(3b)	(4)	(5)	(6)	(7)	(8)	(9a)	(9b)
2786	TENNORGANISK PESTICID, FAST, GIFTIG	6.1	T7	II	6.1	61	LQ18	P002 IBC08	B2 B4	MP10
2786	TENNORGANISK PESTICID, FAST, GIFTIG	6.1	T7	III	6.1	61	LQ9	P002 IBC08 LP02 R001	B3	MP10
2787	TENNORGANISK PESTICID, FLYTANDE, BRANDFARLIG, GIFTIG, flampunkt under 23 °C	3	FT2	I	3+6.1	61	LQ3	P001		MP7 MP17
2787	TENNORGANISK PESTICID, FLYTANDE, BRANDFARLIG, GIFTIG, flampunkt under 23 °C	3	FT2	II	3+6.1	61	LQ4	P001 IBC02 R001		MP19
2788	ORGANISK TENNFÖRENING, FLYTANDE, N.O.S.	6.1	T3	I	6.1	43 274	LQ0	P001		MP8 MP17
2788	ORGANISK TENNFÖRENING, FLYTANDE, N.O.S.	6.1	T3	II	6.1	43 274	LQ17	P001 IBC02		MP15
2788	ORGANISK TENNFÖRENING, FLYTANDE, N.O.S.	6.1	T3	III	6.1	43 274	LQ19	P001 IBC03 LP01 R001		MP15
2789	ISÄTTIKA eller ÄTTIKSYRALÖSNING med mer än 80 vikt-% syra	8	CF1	II	8+3		LQ22	P001 IBC02		MP15
2790	ÄTTIKSYRALÖSNING med mer än 50 vikt- % men högst 80 vikt-% syra	8	C3	II	8		LQ22	P001 IBC02		MP15
2790	ÄTTIKSYRALÖSNING med mer än 10 vikt- % men högst 50 vikt-% syra	8	C3	III	8	597	LQ19	P001 IBC03 LP01 R001		MP15
2793	JÄRNHALTIGA METALLSPÅN, självupphettande	4.2	S4	III	4.2	107 592	LQ0	P003 IBC08 LP02 R001	PP20 B3 B6	MP14
2794	BATTERIER (ACKUMULATORER), VÅTA, FYLDA MED SYRA för lagring av	8	C11		8	295 598	LQ0	P801 P801a		
2795	BATTERIER (ACKUMULATORER), VÅTA, FYLDA MED ALKALISK LÖSNING för lagring av elektricitet	8	C11		8	295 598	LQ0	P801 P801a		
2796	SVAVELSYRA, med högst 51 % syra eller BATTERISYRA, FLYTANDE	8	C1	II	8		LQ22	P001 IBC02		MP15
2797	BATTERIVÄTSKA, ALKALISK	8	C5	II	8		LQ22	P001 IBC02		MP15
2798	FENYLFOSEFORDIKLORID	8	C3	II	8		LQ22	P001 IBC02		MP15
2799	FENYLFOSEFORTIODIKLORID	8	C3	II	8		LQ22	P001 IBC02		MP15
2800	BATTERIER (ACKUMULATORER), VÅTA, SLUTNA för lagring av elektricitet	8	C11		8	238 295 598	LQ0	P003 P801a	PP16	
2801	FÄRGNINGSÄMNE, FRÅTANDE VÄTSKA, N.O.S. eller FÄRGNINGSBESTÄNDSDEL, FRÅTANDE VÄTSKA, N.O.S	8	C9	I	8	274	LQ20	P001		MP8 MP17
2801	FÄRGNINGSÄMNE, FRÅTANDE VÄTSKA, N.O.S. eller FÄRGNINGSBESTÄNDSDEL, FRÅTANDE VÄTSKA, N.O.S	8	C9	II	8	274	LQ22	P001 IBC02		MP15
2801	FÄRGNINGSÄMNE, FRÅTANDE VÄTSKA, N.O.S. eller FÄRGNINGSBESTÄNDSDEL, FRÅTANDE VÄTSKA, N.O.S	8	C9	III	8	274	LQ19	P001 IBC03 LP01 R001		MP15
2802	KOPPARKLORID	8	C2	III	8		LQ24	P002 IBC08 LP02 R001	B3	MP10
2803	GALLIUM	8	C10	III	8		LQ24	P800	PP41	MP10

UN tank		VAK/RID tank		Transport- kategori	Särbestämmelser för transport			Express- gods	Farlig- hets- nummer	UN-nr
Instruc- tioner	Särbestäm- melser	Tankkod	Särbestäm- melser		Kollin	Bulk	Lastning, lossning och hantering			
4.2.4.2	4.2.4.3	4.3	4.3.5, 6.8.4	1.1.3.1c)	7.2.4	7.3.3	7.5.11	7.6	5.3.2.3	
(10)	(11)	(12)	(13)	(15)	(16)	(17)	(18)	(19)	(20)	(1)
		SGAH L4BH	TU15 TE1 TE15	2			CW13 CW28 CW31	CE9 CE12	60	2786
		SGAH L4BH	TU15 TE1 TE15	2		VW9	CW13 CW28 CW31	CE11 CE12	60	2786
T14	TP2 TP9 TP13 TP27	L10CH	TU14 TU15 TE1	1			CW13 CW28		336	2787
T11	TP2 TP13 TP27	L4BH	TU15 TE1 TE15	2			CW13 CW28	CE7	336	2787
T14	TP2 TP9 TP13 TP27	L10CH	TU14 TU15 TE1	1			CW13 CW28 CW31		66	2788
T11	TP2 TP13 TP27	L4BH	TU15 TE1 TE15	2			CW13 CW28 CW31	CE5	60	2788
T7	TP2 TP28	L4BH	TU15 TE1 TE15	2			CW13 CW28 CW31	CE8	60	2788
T7	TP2	L4BN		2				CE6	83	2789
T7	TP2	L4BN		2				CE6	80	2790
T4	TP1	L4BN		3				CE8	80	2790
				3	W1	VW4		CE11	40	2793
				3		VW14		CE8	80	2794
				3		VW14		CE8	80	2795
T8	TP2 TP12	L4BN		2				CE6	80	2796
T7	TP2	L4BN		2				CE6	80	2797
T7	TP2	L4BN		2				CE6	80	2798
T7	TP2	L4BN		2				CE6	80	2799
				3		VW14		CE8	80	2800
T14	TP2 TP9 TP27	L10BH	TE1	1					88	2801
T11	TP2 TP27	L4BN		2				CE6	80	2801
T7	TP1 TP28	L4BN		3				CE8	80	2801
		SGAV		3		VW9		CE11	80	2802
		SGAV L4BN		3		VW9		CE11	80	2803

UN-nr	Benämning och beskrivning	Klass	Klassificeringskod	Förpackningsgrupp	Etiketter	Särbestämmer	Begränsade mängder	Förpackning		
								Förpackningsinstruktioner	Särbestämmer för förpackning	Bestämmer för samemballering
(1)	3.1.2 (2)	(3a)	(3b)	(4)	(5)	(6)	(7)	(8)	(9a)	(9b)
2805	LITUMHYDRID, FAST, GJUTEN	4.3	W2	II	4.3		LQ11	P410 IBC04		MP14
2806	LITUMNITRID	4.3	W2	I	4.3		LQ0	P403 IBC04	B1	MP2
2807	Magnetiskt material	9	M11	Fri						
2809	KVICKSILVER	8	C9	III	8	599	LQ19	P800		MP15
2810	GIFTIG VÄTSKA, ORGANISK, N.O.S.	6.1	T1	I	6.1	274 614	LQ0	P001		MP8 MP17
2810	GIFTIG VÄTSKA, ORGANISK, N.O.S.	6.1	T1	II	6.1	274 614	LQ17	P001 IBC02		MP15
2810	GIFTIG VÄTSKA, ORGANISK, N.O.S.	6.1	T1	III	6.1	274 614	LQ19	P001 IBC03 LP01 R001		MP15
2811	GIFTIGT FAST ÄMNE, ORGANISKT, N.O.S.	6.1	T2	I	6.1	274 614	LQ0	P002 IBC02		MP18
2811	GIFTIGT FAST ÄMNE, ORGANISKT, N.O.S.	6.1	T2	II	6.1	274 614	LQ18	P002 IBC08	B2 B4	MP10
2811	GIFTIGT FAST ÄMNE, ORGANISKT, N.O.S.	6.1	T2	III	6.1	274 614	LQ9	P002 IBC08 LP02 R001	B3	MP10
2812	Natriumaluminat, fast	8	C6	Fri						
2813	VATTENREAKTIVT FAST ÄMNE, N.O.S.	4.3	W2	I	4.3	222 274	LQ0	P403 IBC99		MP2
2813	VATTENREAKTIVT FAST ÄMNE, N.O.S.	4.3	W2	II	4.3	222 274	LQ11	P410 IBC07	B2	MP14
2813	VATTENREAKTIVT FAST ÄMNE, N.O.S.	4.3	W2	III	4.3	222 274	LQ12	P410 IBC08 R001	B4	MP14
2814	SMITTFÖRANDE ÄMNE, SOM PÅVERKAR MÄNNISKOR (skyddsklass 3 och 4)	6.2	I1		6.2	274 634	LQ0	P620		MP5
2814	SMITTFÖRANDE ÄMNE, SOM PÅVERKAR MÄNNISKOR (skyddsklass 2)	6.2	II		6.2	274 634	LQ0	P620		MP5
2815	N-AMINOETYLPIPERAZIN	8	C7	III	8		LQ19	P001 IBC03 LP01 R001		MP15
2817	AMMONIUMVÄTEDIFLUORIDLÖSNING	8	CT1	II	8+6.1		LQ22	P001 IBC02		MP15
2817	AMMONIUMVÄTEDIFLUORIDLÖSNING	8	CT1	III	8+6.1		LQ19	P001 IBC03 R001		MP15
2818	AMMONIUMPOLYSULFIDLÖSNING	8	CT1	II	8+6.1		LQ22	P001 IBC02		MP15
2818	AMMONIUMPOLYSULFIDLÖSNING	8	CT1	III	8+6.1		LQ19	P001 IBC03 R001		MP15
2819	AMYLSYRAFOSFAT	8	C3	III	8		LQ19	P001 IBC03 LP01 R001		MP15

UN tank		VAK/RID tank		Transport- kategori	Särbestämmelser för transport			Express- gods	Farlig- hets- nummer	UN-nr
Instruc- tioner	Särbestäm- melser	Tankkod	Särbestäm- melser		Kollin	Bulk	Lastning, lossning och hantering			
4.2.4.2	4.2.4.3	4.3	4.3.5, 6.8.4	1.1.3.1c)	7.2.4	7.3.3	7.5.11	7.6	5.3.2.3	
(10)	(11)	(12)	(13)	(15)	(16)	(17)	(18)	(19)	(20)	(1)
		SGAN		2	W1		CW23	CE10	423	2805
				1	W1		CW23		X423	2806
Fri										2807
		L4BN		3				CE8	80	2809
T14	TP2 TP9 TP13 TP27	L10CH	TU14 TU15 TE1	1			CW13 CW28 CW31		66	2810
T11	TP2 TP13 TP27	L4BH	TU15 TE1 TE15	2			CW13 CW28 CW31	CE5	60	2810
T7	TP1 TP28	L4BH	TU15 TE1 TE15	2			CW13 CW28 CW31	CE8	60	2810
		S10AH L10CH	TU15 TE1	1			CW13 CW28 CW31		66	2811
		SGAH L4BH	TU15 TE1 TE15	2			CW13 CW28 CW31	CE9	60	2811
		SGAH L4BH	TU15 TE1 TE15	2		VW9	CW13 CW28 CW31	CE11	60	2811
Fri										2812
				0	W1		CW23		X423	2813
		SGAN		0	W1		CW23	CE10	423	2813
		SGAN		0	W1	VW5	CW23	CE11	423	2813
				0	W9		CW13 CW26 CW18 CW28	CE14	606	2814
		L4BH	TU15 TE1	2	W9		CW13 CW26 CW18 CW28	CE14	606	2814
T4	TP1	L4BN		3				CE8	80	2815
T8	TP2 TP12 TP13	L4DH	TU14 TE17 TT4	2			CW13 CW28	CE6	86	2817
T4	TP1 TP12 TP13	L4DH	TU14	3			CW13 CW28	CE8	86	2817
T7	TP2 TP13	L4BN		2			CW13 CW28	CE6	86	2818
T4	TP1 TP13	L4BN		3			CW13 CW28	CE8	86	2818
T4	TP1	L4BN		3				CE8	80	2819

UN-nr	Benämning och beskrivning	Klass	Klassificeringskod	Förpackningsgrupp	Etiketter	Särbestämmer	Begränsade mängder	Förpackning		
								Förpackningsinstruktioner	Särbestämmer för förpackning	Bestämmer för samemballering
(1)	3.1.2 (2)	2.2 (3a)	2.2 (3b)	2.1.1.3 (4)	5.2.2 (5)	3.3 (6)	3.4.6 (7)	4.1.4 (8)	4.1.4 (9a)	4.1.10 (9b)
2820	BUTYRSYRA	8	C3	III	8		LQ19	P001 IBC03 LP01 R001		MP15
2821	FENOL, LÖSNING	6.1	T1	II	6.1		LQ17	P001 IBC02		MP15
2821	FENOL, LÖSNING	6.1	T1	III	6.1		LQ19	P001 IBC03 LP01 R001		MP15
2822	2-KLORPYRIDIN	6.1	T1	II	6.1		LQ17	P001 IBC02		MP15
2823	KROTONSYRA	8	C4	III	8		LQ24	P001 IBC03 LP01 R001		MP10
2826	ETYLKLORTIOFORMIAT	8	CF1	II	8+3		LQ22	P001		MP15
2829	KAPRONSYRA	8	C3	III	8		LQ19	P001 IBC03 LP01 R001		MP15
2830	LITUMKISELJÄRN	4.3	W2	II	4.3		LQ11	P410 IBC07	B2	MP14
2831	1,1,1-TRIKLORETAN	6.1	T1	III	6.1		LQ19	P001 IBC03 LP01 R001		MP15
2834	FOSFORSYRLIGHET	8	C2	III	8		LQ24	P002 IBC08 LP02 R001	B3	MP10
2835	NATRIUMALUMINIUMHYDRID	4.3	W2	II	4.3		LQ11	P410 IBC04		MP14
2837	BISULFATER, VATTENLÖSNING, (VÄTESULFAT, VATTENLÖSNING)	8	C1	II	8	274	LQ22	P001 IBC02		MP15
2837	BISULFATER, VATTENLÖSNING, (VÄTESULFAT, VATTENLÖSNING)	8	C1	III	8	274	LQ19	P001 IBC03 LP01 R001		MP15
2838	VINYLBUTYRAT, STABILISERAD	3	F1	II	3		LQ4	P001 IBC02 R001		MP19
2839	ALDOL	6.1	T1	II	6.1		LQ17	P001 IBC02		MP15
2840	BUTYRALDOXIM	3	F1	III	3		LQ7	P001 IBC03 LP01 R001		MP19
2841	DI-n-AMYLAMIN	3	FT1	III	3+6.1		LQ7	P001 IBC03 R001		MP19
2842	NITROETAN	3	F1	III	3		LQ7	P001 IBC03 LP01 R001		MP19
2844	KALCIUMMANGANKISEL	4.3	W2	III	4.3		LQ12	P410 IBC08 R001	B2 B4	MP14
2845	PYROFOR VÄTSKA, ORGANISK, N.O.S.	4.2	S1	I	4.2	274	LQ0	P400 PR1		MP2

UN tank		VAK/RID tank		Transport- kategori	Särbestämmelser för transport			Express- gods	Farlig- hets- nummer	UN-nr
Instruc- tioner	Särbestäm- melser	Tankkod	Särbestäm- melser		Kollin	Bulk	Lastning, lossning och hantering			
4.2.4.2 (10)	4.2.4.3 (11)	4.3 (12)	4.3.5, 6.8.4 (13)	1.1.3.1c) (15)	7.2.4 (16)	7.3.3 (17)	7.5.11 (18)	7.6 (19)	5.3.2.3 (20)	(1)
T4	TP1	L4BN		3				CE8	80	2820
T7	TP2	L4BH	TU15 TE1 TE15	2			CW13 CW28 CW31	CE5	60	2821
T4	TP1	L4BH	TU15 TE1 TE15	2			CW13 CW28 CW31	CE8	60	2821
T7	TP2	L4BH	TU15 TE1 TE15	2			CW13 CW28 CW31	CE5	60	2822
T4	TP1	SGAV L4BN		3		VW9		CE11	80	2823
T7	TP2	L4BN		2				CE6	83	2826
T4	TP1	L4BN		3				CE8	80	2829
		SGAN		2	W1		CW23	CE10	423	2830
T4	TP1	L4BH	TU15 TE1 TE15	2			CW13 CW28 CW31	CE8	60	2831
T3	TP1	SGAV		3		VW9		CE11	80	2834
		SGAN		2	W1		CW23	CE10	423	2835
T7	TP2	L4BN		2				CE6	80	2837
T4	TP1	L4BN		3				CE8	80	2837
T4	TP1	LGBF		2				CE7	339	2838
T7	TP2	L4BH	TU15 TE1 TE15	2			CW13 CW28 CW31	CE5	60	2839
T2	TP1	LGBF		3				CE4	30	2840
T4	TP1	L4BH	TU15 TE1 TE15	3			CW13 CW28	CE4	36	2841
T2	TP1	LGBF		3				CE4	30	2842
		SGAN		3	W1	VW5 VW7	CW23	CE11	423	2844
T22	TP2 TP7 TP9	L21DH	TU14 TC1 TE1 TM1	0	W1				333	2845

UN-nr	Benämning och beskrivning	Klass	Klassificeringskod	Förpackningsgrupp	Etiketter	Särbestämmer	Begränsade mängder	Förpackning		
								Förpackningsinstruktioner	Särbestämmer för förpackning	Bestämmer för samemballering
(1)	(2)	(3a)	(3b)	(4)	(5)	(6)	(7)	(8)	(9a)	(9b)
	3.1.2	2.2	2.2	2.1.1.3	5.2.2	3.3	3.4.6	4.1.4	4.1.4	4.1.10
2846	PYROFORT FAST ÄMNE, ORGANISKT, N.O.S.	4.2	S2	I	4.2	274	LQ0	P404		MP13
2849	3-KLOR-1-PROPANOL	6.1	T1	III	6.1		LQ19	P001 IBC03 LP01 R001		MP15
2850	PROPYLENTETRAMER (TETRAPROPEN)	3	F1	III	3		LQ7	P001 IBC03 LP01 R001		MP19
2851	BORTRIFLUORIDDIHYDRAT	8	C1	II	8		LQ22	P001 IBC02		MP15
2852	DIPIKRYLSULFID, FUKTAD, med minst 10 vikt-% vatten	4.1	D	I	4.1	545	LQ0	P406	PP24	MP2
2853	MAGNESIUMKISELFLUORID	6.1	T5	III	6.1		LQ9	P002 IBC08 LP02 R001	B3	MP10
2854	AMMONIUMKISELFLUORID	6.1	T5	III	6.1		LQ9	P002 IBC08 LP02 R001	B3	MP10
2855	ZINKKISELFLUORID	6.1	T5	III	6.1		LQ9	P002 IBC08 LP02 R001	B3	MP10
2856	KISELFLUORIDER, N.O.S.	6.1	T5	III	6.1	274	LQ9	P002 IBC08 LP02 R001	B3	MP10
2857	KYLMASKINER, innehållande ej brandfarliga, ej giftiga, flytande gas-eller	2	6A		2.2	119	LQ0	P003	PP32	MP9
2858	ZIRKONIUM, TORR, lindad tråd, plåtar, band (tunnare än 254 mm, men minst 18 mm)	4.1	F3	III	4.1	546	LQ9	P002 LP02 R001		MP11
2859	AMMONIUMMETAVANADAT	6.1	T5	II	6.1		LQ18	P002 IBC08	B2 B4	MP10
2861	AMMONIUMPOLYVANADAT	6.1	T5	II	6.1		LQ18	P002 IBC08	B2 B4	MP10
2862	VANADINPENTOXID, ej smält	6.1	T5	III	6.1	600	LQ9	P002 IBC08 LP02 R001	B3	MP10
2863	NATRIUMAMMONIUMVANADAT	6.1	T5	II	6.1		LQ18	P002 IBC08	B2 B4	MP10
2864	KALIUMMETAVANADAT	6.1	T5	II	6.1		LQ18	P002 IBC08	B2 B4	MP10
2865	HYDROXYLAMINSULFAT	8	C2	III	8		LQ24	P002 IBC08 LP02 R001	B3	MP10
2869	TITANTRIKLORIDBLANDNING	8	C2	II	8		LQ23	P002 IBC08	B2 B4	MP10
2869	TITANTRIKLORIDBLANDNING	8	C2	III	8		LQ24	P002 IBC08 LP02 R001	B3	MP10
2870	ALUMINIUMBORHYDRID	4.2	SW	I	4.2+4.3		LQ0	P400 PR1		MP2



UN tank		VAK/RID tank		Transport- kategori	Särbestämmelser för transport			Express- gods	Farlig- hets- nummer	UN-nr
Instruc- tioner	Särbestäm- melser	Tankkod	Särbestäm- melser		Kollin	Bulk	Lastning, lossning och hantering			
4.2.4.2 (10)	4.2.4.3 (11)	4.3 (12)	4.3.5, 6.8.4 (13)	1.1.3.1c) (15)	7.2.4 (16)	7.3.3 (17)	7.5.11 (18)	7.6 (19)	5.3.2.3 (20)	(1)
				0	W1				43	2846
T4	TP1	L4BH	TU15 TE1 TE15	2			CW13 CW28 CW31	CE8	60	2849
T2	TP1	LGBF		3				CE4	30	2850
T7	TP2	L4BN		2				CE6	80	2851
				1	W1				40	2852
		SGAH L4BH	TU15 TE1 TE15	2		VW9	CW13 CW28 CW31	CE11	60	2853
		SGAH L4BH	TU15 TE1 TE15	2		VW9	CW13 CW28 CW31	CE11	60	2854
		SGAH L4BH	TU15 TE1 TE15	2		VW9	CW13 CW28 CW31	CE11	60	2855
		SGAH L4BH	TU15 TE1 TE15	2		VW9	CW13 CW28 CW31	CE11	60	2856
				3			CW9	CE2	20	2857
				3	W1	VW1		CE11	40	2858
		SGAH	TU15 TE1 TE15	2			CW13 CW28 CW31	CE9	60	2859
		SGAH	TU15 TE1 TE15	2			CW13 CW28 CW31	CE9	60	2861
		SGAH	TU15 TE1 TE15	2		VW9	CW13 CW28 CW31	CE11	60	2862
		SGAH	TU15 TE1 TE15	2			CW13 CW28 CW31	CE9	60	2863
		SGAH	TU15 TE1 TE15	2			CW13 CW28 CW31	CE9	60	2864
		SGAV		3		VW9		CE11	80	2865
		SGAN		2				CE10	80	2869
		SGAV		3		VW9		CE11	80	2869
		L21DH	TU14 TC1 TE1 TM1	0	W1				X333	2870

UN-nr	Benämning och beskrivning	Klass	Klassificeringskod	Förpackningsgrupp	Etiketter	Särbestämmer	Begränsade mängder	Förpackning		
								Förpackningsinstruktioner	Särbestämmer för förpackning	Bestämmer för samemballering
(1)	(2)	(3a)	(3b)	(4)	(5)	(6)	(7)	(8)	(9a)	(9b)
2870	ALUMINIUMBORHYDRID I APPARATER	4.2	SW	I	4.2+4.3		LQ0	P002 PR1	PP13	MP2
2871	ANTIMONPULVER	6.1	T5	III	6.1		LQ9	P002 IBC08 LP02 R001	B3	MP10
2872	DIBROMKLORPROPANER	6.1	T1	II	6.1		LQ17	P001 IBC02		MP15
2872	DIBROMKLORPROPANER	6.1	T1	III	6.1		LQ19	P001 IBC03 LP01 R001		MP15
2873	DIBUTYLETANOLAMIN	6.1	T1	III	6.1		LQ19	P001 IBC03 LP01 R001		MP15
2874	FURFURYLALKOHOL	6.1	T1	III	6.1		LQ19	P001 IBC03 LP01 R001		MP15
2875	HEXAKLOROFEN	6.1	T2	III	6.1		LQ9	P002 IBC08 LP02 R001	B3	MP10
2876	RESORCINOL	6.1	T2	III	6.1		LQ9	P002 IBC08 LP02 R001	B3	MP10
2878	TITANSVAMPGRANULAT eller TITANSVAMPULVER	4.1	F3	III	4.1		LQ9	P002 IBC08 LP02 R001	B3	MP11
2879	SELENOXIKLORID	8	CT1	I	8+6.1		LQ20	P001		MP8 MP17
2880	KALCIUMHYPOKLORIT, HYDRATISERADE eller KALCIUMHYPOKLORIT, HYDRATISERAD BLANDNING med minst 5,5 % men högst 10 % vatten	5.1	O2	II	5.1		LQ11	P002 IBC08	B2 B4	MP10
2881	METALLKATALYSATOR, TORR	4.2	S4	I	4.2	274	LQ0	P404		MP13
2881	METALLKATALYSATOR, TORR	4.2	S4	II	4.2	274	LQ0	P410 IBC06	B2	MP14
2881	METALLKATALYSATOR, TORR	4.2	S4	III	4.2	274	LQ0	P002 IBC08 LP02 R001	B3	MP14
2900	SMITTFÖRANDE ÄMNE, SOM ENBART PÅVERKAR DJUR (skyddsklass 3 och 4)	6.2	I2		6.2	274 634	LQ0	P620		MP5
2900	SMITTFÖRANDE ÄMNE, SOM ENBART PÅVERKAR DJUR (skyddsklass 2)	6.2	I2		6.2	274 634	LQ0	P620		MP5
2901	BROMKLORID	2	2TOC		2.3+5.1+8 (+13)		LQ0	P200		MP9
2902	PESTICID, FLYTANDE, GIFTIG, N.O.S.	6.1	T6	I	6.1	61	LQ0	P001		MP8 MP17
2902	PESTICID, FLYTANDE, GIFTIG, N.O.S.	6.1	T6	II	6.1	61	LQ17	P001 IBC02		MP15

UN tank		VAK/RID tank		Transport- kategori	Särbestämmelser för transport			Express- gods	Farlig- hets- nummer	UN-nr
Instruc- tioner	Särbestäm- melser	Tankkod	Särbestäm- melser		Kollin	Bulk	Lastning, lossning och hantering			
4.2.4.2 (10)	4.2.4.3 (11)	4.3 (12)	4.3.5, 6.8.4 (13)	1.1.3.1c) (15)	7.2.4 (16)	7.3.3 (17)	7.5.11 (18)	7.6 (19)	5.3.2.3 (20)	(1)
				0	W1				X333	2870
		SGAH L4BH	TU15 TE1 TE15	2		VW9	CW13 CW28 CW31	CE11	60	2871
T7	TP2	L4BH	TU15 TE1 TE15	2			CW13 CW28 CW31	CE5	60	2872
T4	TP1	L4BH	TU15 TE1 TE15	2			CW13 CW28 CW31	CE8	60	2872
T4	TP1	L4BH	TU15 TE1 TE15	2			CW13 CW28 CW31	CE8	60	2873
T4	TP1	L4BH	TU15 TE1 TE15	2			CW13 CW28 CW31	CE8	60	2874
		SGAH L4BH	TU15 TE1 TE15	2		VW9	CW13 CW28 CW31	CE11	60	2875
		SGAH L4BH	TU15 TE1 TE15	2		VW9	CW13 CW28 CW31	CE11	60	2876
		SGAV		3	W1	VW1		CE11	40	2878
T10	TP2 TP12 TP13	L10BH	TE1	1			CW13 CW28		X886	2879
		SGAN	TU3	2			CW24	CE10	50	2880
				0	W1				43	2881
		SGAN		2	W1			CE10	40	2881
		SGAN		3	W1	VW4		CE11	40	2881
				0	W9		CW13 CW18 CW26 CW28	CE14	606	2900
		L4BH	TU15 TE1	2	W9		CW13 CW18 CW26 CW28	CE14	606	2900
		PxBH(M)	TE1 TM6	1			CW9 CW10		265	2901
T14	TP2 TP9 TP13 TP27	L10CH	TU14 TU15 TE1	1			CW13 CW28 CW31	CE12	66	2902
T11	TP2 TP13 TP27	L4BH	TU15 TE1 TE15	2			CW13 CW28 CW31	CE5 CE12	60	2902

UN-nr	Benämning och beskrivning	Klass	Klassificeringskod	Förpackningsgrupp	Etiketter	Särbestämmer	Begränsade mängder	Förpackning		
								Förpackningsinstruktioner	Särbestämmer för förpackning	Bestämmer för samemballering
(1)	(2)	(3a)	(3b)	(4)	(5)	(6)	(7)	(8)	(9a)	(9b)
	3.1.2	2.2	2.2	2.1.1.3	5.2.2	3.3	3.4.6	4.1.4	4.1.4	4.1.10
2902	PESTICID, FLYTANDE, GIFTIG, N.O.S.	6.1	T6	III	6.1	61	LQ19	P001 IBC03 LP01 R001		MP15
2903	PESTICID, FLYTANDE, GIFTIG, BRANDFARLIG, N.O.S., med flampunkt över 23 °C	6.1	TF2	I	6.1+3	61	LQ0	P001		MP8 MP17
2903	PESTICID, FLYTANDE, GIFTIG, BRANDFARLIG, N.O.S., med flampunkt över 23 °C	6.1	TF2	II	6.1+3	61	LQ17	P001 IBC02		MP15
2903	PESTICID, FLYTANDE, GIFTIG, BRANDFARLIG, N.O.S., med flampunkt över 23 °C	6.1	TF2	III	6.1+3	61	LQ19	P001 IBC03 R001		MP15
2904	KLORFENOLATER, FLYTANDE eller FENOLATER, FLYTANDE	8	C9	III	8		LQ19	P001 IBC03 LP01 R001		MP15
2905	KLORFENOLATER, FASTA eller FENOLATER, FASTA	8	C10	III	8		LQ24	P002 IBC08 LP02 R001	B3	MP10
2907	ISOSORBIDDINITRAT, BLANDNING, med minst 60% laktos, mannos, stärkelse eller kalciumvätefosfat	4.1	D	II	4.1	127	LQ8	P406 IBC06	PP26 B2	MP2
2908	RADIOAKTIVT ÄMNE, UNDANTAGET KOLLI - TÖMD FÖRPACKNING	7			Inga	290	LQ0	Se 2.2.7	Se 4.1.9.1.3	
2909	RADIOAKTIVT ÄMNE, UNDANTAGET KOLLI - FÖREMÅL TILLVERKADE AV NATURLIGT URAN eller AV UTARMAT URAN eller AV NATURLIGT TORIUM	7			Inga	290	LQ0	Se 2.2.7	Se 4.1.9.1.3	
2910	RADIOAKTIVT ÄMNE, UNDANTAGET KOLLI - BEGRÄNSAD MÄNGD	7			Inga	290	LQ0	Se 2.2.7	Se 4.1.9.1.3	
2911	RADIOAKTIVT ÄMNE, UNDANTAGET KOLLI - INSTRUMENT eller FÖREMÅL	7			Inga	290	LQ0	Se 2.2.7	Se 4.1.9.1.3	
2912	RADIOAKTIVT ÄMNE, LÅG SPECIFIK AKTIVITET (LSA-I), ej klyvbart eller undantaget klyvbart	7			7X	172	LQ0	Se 2.2.7 och 4.1.9	Se 4.1.9.1.3	
2913	RADIOAKTIVT ÄMNE, YTKONTAMINERADE FÖREMÅL (SCO-I eller SCO-II), ej klyvbart eller undantaget klyvbart	7			7X	172	LQ0	Se 2.2.7 och 4.1.9	Se 4.1.9.1.3	
2915	RADIOAKTIVT ÄMNE, KOLLI AV TYP A, ej speciell beskaffenhet, ej klyvbart eller undantaget klyvbart	7			7X	172	LQ0	Se 2.2.7 och 4.1.9	Se 4.1.9.1.3	
2916	RADIOAKTIVT ÄMNE, KOLLI AV TYP B(U), ej klyvbart eller undantaget klyvbart	7			7X	172	LQ0	Se 2.2.7 och 4.1.9	Se 4.1.9.1.3	
2917	RADIOAKTIVT ÄMNE, KOLLI AV TYP B(M), ej klyvbart eller undantaget klyvbart	7			7X	172	LQ0	Se 2.2.7 och 4.1.9	Se 4.1.9.1.3	
2919	RADIOAKTIVT ÄMNE, TRANSPORTERAT ENLIGT SÄRSKILD ÖVERENSKOMMELSE.	7			7X	172	LQ0	Se 2.2.7 och 4.1.9	Se 4.1.9.1.3	
2920	FRÅTANDE VÄTSKA, BRANDFARLIG, N.O.S.	8	CF1	I	8+3	274	LQ20	P001		MP8 MP17
2920	FRÅTANDE VÄTSKA, BRANDFARLIG, N.O.S.	8	CF1	II	8+3	274	LQ22	P001 IBC02		MP15
2921	FRÅTANDE FAST ÄMNE, BRANDFARLIGT, N.O.S.	8	CF2	I	8+4.1	274	LQ21	P002 IBC05		MP18
2921	FRÅTANDE FAST ÄMNE, BRANDFARLIGT, N.O.S.	8	CF2	II	8+4.1	274	LQ23	P002 IBC08	B2 B4	MP10
2922	FRÅTANDE VÄTSKA, GIFTIG, N.O.S.	8	CT1	I	8+6.1	274	LQ20	P001		MP8 MP17
2922	FRÅTANDE VÄTSKA, GIFTIG, N.O.S.	8	CT1	II	8+6.1	274	LQ22	P001 IBC02		MP15

UN tank		VAK/RID tank		Transport-kategori	Särbestämmelser för transport			Express-gods	Farlig-hets-nummer	UN-nr
Instruc-tioner	Särbestäm-melser	Tankkod	Särbestäm-melser		Kollin	Bulk	Lastning, lossning och hantering			
4.2.4.2	4.2.4.3	4.3	4.3.5, 6.8.4	1.1.3.1c)	7.2.4	7.3.3	7.5.11	7.6	5.3.2.3	
(10)	(11)	(12)	(13)	(15)	(16)	(17)	(18)	(19)	(20)	(1)
T7	TP2 TP28	L4BH	TU15 TE1 TE15	2			CW13 CW28 CW31	CE8 CE12	60	2902
T14	TP2 TP9 TP13 TP27	L10CH	TU14 TU15 TE1	1			CW13 CW28 CW31	CE12	663	2903
T11	TP2 TP13 TP27	L4BH	TU15 TE1 TE15	2			CW13 CW28 CW31	CE5 CE12	63	2903
T7	TP2	L4BH	TU15 TE1 TE15	2			CW13 CW28 CW31	CE8 CE12	63	2903
		L4BN		3				CE8	80	2904
		SGAV L4BN		3		VW9		CE11	80	2905
				2	W1			CE10	40	2907
				4			CW33	CE15	70	2908
				4			CW33	CE15	70	2909
				4				CE15	70	2910
				4			CW33	CE15	70	2911
T5	TP4	S2,65AN(+) L2,65CN(+)	TU36 TT7 TM7	0			CW33	CE15	70	2912
				0			CW33	CE15	70	2913
				0			CW33	CE15	70	2915
				0			CW33	CE15	70	2916
				0			CW33	CE15	70	2917
				0			CW33	CE15	70	2919
T14	TP2 TP9 TP27	L10BH	TE1	1					883	2920
T11	TP2 TP27	L4BN		2				CE6	83	2920
		S10AN L10BH	TE1	1					884	2921
		SGAN L4BN		2				CE10	84	2921
T14	TP2 TP9 TP13 TP27	L10BH	TE1	1			CW13 CW28		886	2922
T7	TP2	L4BN		2			CW13 CW28	CE6	86	2922

UN- nr	Benämning och beskrivning	Klass	Klass- ificerings- kod	Förpack- ningsg- rupp	Eti- ketter	Sär- bestäm- elser	Begrän- sade mängder	Förpackning		
								Förpack- nings- instruc- tioner 4.1.4	Särbestä- m- elser för förpack- 4.1.4	Bestäm- elser för samm- ballering 4.1.10
(1)	(2)	(3a)	(3b)	(4)	(5)	(6)	(7)	(8)	(9a)	(9b)
	3.1.2	2.2	2.2	2.1.1.3	5.2.2	3.3	3.4.6			
2922	FRÅTANDE VÄTSKA, GIFTIG, N.O.S.	8	CT1	III	8+6.1	274	LQ19	P001 IBC03 R001		MP15
2923	FRÅTANDE FAST ÄMNE, GIFTIGT, N.O.S.	8	CT2	I	8+6.1	274	LQ21	P002 IBC05		MP18
2923	FRÅTANDE FAST ÄMNE, GIFTIGT, N.O.S.	8	CT2	II	8+6.1	274	LQ23	P002 IBC08	B2 B4	MP10
2923	FRÅTANDE FAST ÄMNE, GIFTIGT, N.O.S.	8	CT2	III	8+6.1	274	LQ24	P002 IBC08 R001	B3	MP10
2924	BRANDFARLIG VÄTSKA, FRÅTANDE, N.O.S.	3	FC	I	3+8	274	LQ3	P001		MP7 MP17
2924	BRANDFARLIG VÄTSKA, FRÅTANDE, N.O.S.	3	FC	II	3+8	274	LQ4	P001 IBC02		MP19
2924	BRANDFARLIG VÄTSKA, FRÅTANDE, N.O.S.	3	FC	III	3+8	274	LQ7	P001 IBC03 R001		MP19
2925	BRANDFARLIGT FAST ÄMNE, FRÅTANDE, ORGANISKT, N.O.S.	4.1	FC1	II	4.1+8	274	LQ0	P002 IBC06	B2	MP10
2925	BRANDFARLIGT FAST ÄMNE, FRÅTANDE, ORGANISKT, N.O.S.	4.1	FC1	III	4.1+8	274	LQ0	P002 IBC06 R001		MP10
2926	BRANDFARLIGT FAST ÄMNE, GIFTIGT, ORGANISKT, N.O.S.	4.1	FT1	II	4.1+6. 1	274	LQ0	P002 IBC06	B2	MP10
2926	BRANDFARLIGT FAST ÄMNE, GIFTIGT, ORGANISKT, N.O.S.	4.1	FT1	III	4.1+6. 1	274	LQ0	P002 IBC06 R001		MP10
2927	GIFTIG VÄTSKA, ORGANISK, FRÅTANDE N.O.S.	6.1	TC1	I	6.1+8	274	LQ0	P001		MP8 MP17
2927	GIFTIG VÄTSKA, ORGANISK, FRÅTANDE N.O.S.	6.1	TC1	II	6.1+8	274	LQ17	P001 IBC02		MP15
2928	GIFTIGT FAST ÄMNE, ORGANISKT, FRÅTANDE, N.O.S.	6.1	TC2	I	6.1+8	274	LQ0	P002 IBC05		MP18
2928	GIFTIGT FAST ÄMNE, ORGANISKT, FRÅTANDE, N.O.S.	6.1	TC2	II	6.1+8	274	LQ18	P002 IBC06	B2	MP10
2929	GIFTIG VÄTSKA, ORGANISK, BRANDFARLIG, N.O.S.	6.1	TF1	I	6.1+3	274	LQ0	P001		MP8 MP17
2929	GIFTIG VÄTSKA, ORGANISK, BRANDFARLIG, N.O.S.	6.1	TF1	II	6.1+3	274	LQ17	P001 IBC02		MP15
2930	GIFTIGT FAST ÄMNE, ORGANISKT, BRANDFARLIGT, N.O.S.	6.1	TF3	I	6.1+4. 1	274	LQ0	P002 IBC05		MP18
2930	GIFTIGT FAST ÄMNE, ORGANISKT, BRANDFARLIGT, N.O.S.	6.1	TF3	II	6.1+4. 1	274	LQ18	P002 IBC08	B2 B4	MP10
2931	VANADYLSULFAT	6.1	T5	II	6.1		LQ18	P002 IBC08	B2 B4	MP10
2933	METYL-2-KLORPROPIONAT	3	F1	III	3		LQ7	P001 IBC03 LP01 R001		MP19
2934	ISOPROPYL-2-KLORPROPIONAT	3	F1	III	3		LQ7	P001 IBC03 LP01 R001		MP19
2935	ETYL-2-KLORPROPIONAT	3	F1	III	3		LQ7	P001 IBC03 LP01 R001		MP19

UN tank		VAK/RID tank		Transport- kategori	Särbestämmelser för transport			Express- gods	Farlig- hets- nummer	UN-nr
Instruc- tioner	Särbestäm- melser	Tankkod	Särbestäm- melser		Kollin	Bulk	Lastning, lossning och hantering			
4.2.4.2	4.2.4.3	4.3	4.3.5, 6.8.4	1.1.3.1c)	7.2.4	7.3.3	7.5.11	7.6	5.3.2.3	
(10)	(11)	(12)	(13)	(15)	(16)	(17)	(18)	(19)	(20)	(1)
T7	TP1 TP28	L4BN		3			CW13 CW28	CE8	86	2922
		S10AN L10BH	TE1	1			CW13 CW28		886	2923
		SGAN L4BN		2			CW13 CW28	CE10	86	2923
		SGAV L4BN		3		VW9	CW13 CW28	CE11	86	2923
T14	TP2 TP9	L10CH	TU14 TE1	1					338	2924
T11	TP2 TP27	L4BH	TE1 TE15	2				CE7	338	2924
T7	TP1 TP28	L4BN		3				CE4	38	2924
		SGAN		2	W1			CE10	48	2925
		SGAN		3	W1			CE11	48	2925
		SGAN		2	W1		CW28	CE10	46	2926
		SGAN		3	W1		CW28	CE11	46	2926
T14	TP2 TP9 TP13 TP27	L10CH	TU14 TU15 TE1	1			CW13 CW28 CW31		668	2927
T11	TP2 TP27	L4BH	TU15 TE1 TE15	2			CW13 CW28 CW31	CE5	68	2927
		S10AH	TU14 TU15 TE1	1			CW13 CW28 CW31		668	2928
		SGAH L4BH	TU15 TE1 TE15	2			CW13 CW28 CW31	CE9	68	2928
T14	TP2 TP9 TP13 TP27	L10CH	TU14 TU15 TE1	1			CW13 CW28 CW31		663	2929
T11	TP2 TP13 TP27	L4BH	TU15 TE1 TE15	2			CW13 CW28 CW31	CE5	63	2929
				1			CW13 CW28 CW31		664	2930
		SGAH L4BH	TU15 TE1 TE15	2			CW13 CW28 CW31	CE9	64	2930
		SGAH	TU15 TE1 TE15	2			CW13 CW28 CW31	CE9	60	2931
T2	TP1	LGBF		3				CE4	30	2933
T2	TP1	LGBF		3				CE4	30	2934
T2	TP1	LGBF		3				CE4	30	2935

UN-nr	Benämning och beskrivning	Klass	Klassificeringskod	Förpackningsgrupp	Etiketter	Särbestämmer	Begränsade mängder	Förpackning		
								Förpackningsinstruktioner	Särbestämmer för förpackning	Bestämmer för samemballering
(1)	(2)	(3a)	(3b)	(4)	(5)	(6)	(7)	(8)	(9a)	(9b)
2936	TIOMJÖLKSyra	6.1	T1	II	6.1		LQ17	P001 IBC02		MP15
2937	alfa-METYLBENSYLALKOHOL	6.1	T1	III	6.1		LQ19	P001 IBC03 LP01 R001		MP15
2940	9-FOSFABICYKLONONANER, (CYKLOOKTADIENFOSFINER)	4.2	S2	II	4.2		LQ0	P410 IBC06	B2	MP14
2941	FLUORANILINER	6.1	T1	III	6.1		LQ19	P001 IBC03 LP01 R001		MP15
2942	2-TRIFLUORMETYLANILIN	6.1	T1	III	6.1		LQ19	P001 IBC03 LP01 R001		MP15
2943	TETRAHYDROFURFURYLAMIN	3	F1	III	3		LQ7	P001 IBC03 LP01 R001		MP19
2945	N-METYLBUTYLAMIN	3	FC	II	3+8		LQ4	P001 IBC02		MP19
2946	2-AMINO-5-DIETYLAMINPENTAN	6.1	T1	III	6.1		LQ19	P001 IBC03 LP01 R001		MP15
2947	ISOPROPYLKLORACETAT	3	F1	III	3		LQ7	P001 IBC03 LP01 R001		MP19
2948	3-TRIFLUORMETYLANILIN	6.1	T1	II	6.1		LQ17	P001 IBC02		MP15
2949	NATRIUMVÄTESULFID, HYDRATISERAD, med minst 25 % kristallvatten	8	C6	II	8	523	LQ23	P002 IBC08	B2 B4	MP10
2950	MAGNESIUMGRANULAT, YTBELAGT, kornstorlek minst 149 mm	4.3	W2	III	4.3		LQ12	P410 IBC08 R001	B4	MP14
2956	5-tert-BUTYL-2,4,6-TRINITRO-m-XYLEN	4.1	SR1	III	4.1	638	LQ0	P409		MP2
2965	BORTRIFLUORIDIMETYLETERAT	4.3	WFC	I	4.3+3+8		LQ0	P401		MP2
2966	TIOGLYKOL	6.1	T1	II	6.1		LQ17	P001 IBC02		MP15
2967	SULFAMINSYRA	8	C2	III	8		LQ24	P002 IBC08 LP02 R001	B3	MP10
2968	MANEB, STABILISERAD, eller MANEBBEREDNINGAR, STABILISERADE mot självupphettning.	4.3	W2	III	4.3	547	LQ12	P002 IBC08 R001	B4	MP14
2969	RICINFRÖN eller RICINMJÖL eller RICINFRÖKAKOR eller RICINFLINGOR	9	M11	II	9	141	LQ25	P002 IBC08	PP34 B2 B4	MP10
2977	RADIOAKTIVT ÄMNE, URANHEXAFLUORID, KLYVBART	7			7X+7E+8	172	LQ0	Se 2.2.7 och 4.1.9	Se 4.1.9.1.3	
2978	RADIOAKTIVT ÄMNE, URANHEXAFLUORID, ej klyvbart eller undantaget klyvbart	7			7X+8	172	LQ0	Se 2.2.7 och 4.1.9	Se 4.1.9.1.3	
2983	ETYLENOXID OCH PROPYLENOXID, BLANDNING, med högst 30 % etylenoxid.	3	FT1	I	3+6.1		LQ0	P200		MP7 MP17



UN tank		VAK/RID tank		Transport- kategori	Särbestämmelser för transport			Express- gods	Farlig- hets- nummer	UN-nr
Instruc- tioner	Särbestäm- melser	Tankkod	Särbestäm- melser		Kollin	Bulk	Lastning, lossning och hantering			
4.2.4.2	4.2.4.3	4.3	4.3.5, 6.8.4	1.1.3.1c)	7.2.4	7.3.3	7.5.11	7.6	5.3.2.3	
(10)	(11)	(12)	(13)	(15)	(16)	(17)	(18)	(19)	(20)	(1)
T7	TP2	L4BH	TU15 TE1 TE15	2			CW13 CW28 CW31	CE5	60	2936
T4	TP1	L4BH	TU15 TE1 TE15	2			CW13 CW28 CW31	CE8	60	2937
		SGAN		2	W1			CE10	40	2940
T4	TP1	L4BH	TU15 TE1 TE15	2			CW13 CW28 CW31	CE8	60	2941
		L4BH	TU15 TE1 TE15	2			CW13 CW28 CW31	CE8	60	2942
T2	TP1	LGBF		3				CE4	30	2943
T7	TP1	L4BH	TE1 TE15	2				CE7	338	2945
T4	TP1	L4BH	TU15 TE1 TE15	2			CW13 CW28 CW31	CE8	60	2946
T2	TP1	LGBF		3				CE4	30	2947
T7	TP2	L4BH	TU15 TE1 TE15	2			CW13 CW28 CW31	CE5	60	2948
T7	TP2	SGAN L4BN		2				CE10	80	2949
		SGAN		3	W1	VW5	CW23	CE11	423	2950
				3	W1			CE11	40	2956
T10	TP2 TP7	L10DH	TU4 TU14 TU22 TE1 TM2	0	W1		CW23		382	2965
T7	TP2	L4BH	TU15 TE1 TE15	2			CW13 CW28 CW31	CE5	60	2966
		SGAV		3		VW9		CE11	80	2967
		SGAN		0	W1	VW5	CW23	CE11	423	2968
		SGAV		2	W1	VW9	CW31	CE9	90	2969
				0			CW33	CE15	78	2977
				0			CW33	CE15	78	2978
T14	TP2 TP7 TP13	L10CH	TU14 TU15 TE1	1			CW13 CW28		336	2983

UN-nr	Benämning och beskrivning	Klass	Klassificeringskod	Förpackningsgrupp	Etiketter	Särbestämmer	Begränsade mängder	Förpackning		
								Förpackningsinstruktioner	Särbestämmer för förpackning	Bestämmer för samemballering
(1)	(2)	(3a)	(3b)	(4)	(5)	(6)	(7)	(8)	(9a)	(9b)
	3.1.2	2.2	2.2	2.1.1.3	5.2.2	3.3	3.4.6	4.1.4	4.1.4	4.1.10
2984	VÄTEPEROXID, VATTENLÖSNING, med minst 8 % men mindre än 20 % väteperoxid (stabiliserad om så behövs)	5.1	O1	III	5.1	65	LQ13	P504 IBC02 R001	B5	MP15
2985	KLORSILANER, BRANDFARLIGA, FRÅTANDE, N.O.S.	3	FC	II	3+8	274 548	LQ4	P001 IBC02		MP19
2986	KLORSILANER, FRÅTANDE, BRANDFARLIGA, N.O.S.	8	CF1	II	8+3	274 548	LQ22	P001 IBC02		MP15
2987	KLORSILANER, FRÅTANDE, N.O.S.	8	C3	II	8	274 548	LQ22	P001 IBC02		MP15
2988	KLORSILANER, VATTENREAKTIVA, BRANDFARLIGA, FRÅTANDE, N.O.S.	4.3	WFC	I	4.3+3+8	274 549	LQ0	P401 PR2		MP2
2989	BLYFOSFIT, TVÅBASISK	4.1	F3	II	4.1		LQ8	P002 IBC08	B2 B4	MP11
2989	BLYFOSFIT, TVÅBASISK	4.1	F3	III	4.1		LQ9	P002 IBC08 LP02 R001	B3	MP11
2990	LIVRÄDDNINGSTRUSTNING, SJÄLVUPPLÅSANDE	9	M5		9	296 635	LQ0	P905		
2991	KARBAMATPESTICID, FLYTANDE, GIFTIG, BRANDFARLIG, med flampunkt över 23 °C	6.1	TF2	I	6.1+3	61	LQ0	P001		MP8 MP17
2991	KARBAMATPESTICID, FLYTANDE, GIFTIG, BRANDFARLIG, med flampunkt över 23 °C	6.1	TF2	II	6.1+3	61	LQ17	P001 IBC02		MP15
2991	KARBAMATPESTICID, FLYTANDE, GIFTIG, BRANDFARLIG, med flampunkt över 23 °C	6.1	TF2	III	6.1+3	61	LQ19	P001 IBC03 R001		MP15
2992	KARBAMATPESTICID, FLYTANDE, GIFTIG	6.1	T6	I	6.1	61	LQ0	P001		MP8 MP17
2992	KARBAMATPESTICID, FLYTANDE, GIFTIG	6.1	T6	II	6.1	61	LQ17	P001 IBC02		MP15
2992	KARBAMATPESTICID, FLYTANDE, GIFTIG	6.1	T6	III	6.1	61	LQ19	P001 IBC03 LP01 R001		MP15
2993	ARSENIKHALTIG PESTICID, FLYTANDE, GIFTIG, BRANDFARLIG, med flampunkt över 23 °C	6.1	TF2	I	6.1+3	61	LQ0	P001		MP8 MP17
2993	ARSENIKHALTIG PESTICID, FLYTANDE, GIFTIG, BRANDFARLIG, med flampunkt över 23 °C	6.1	TF2	II	6.1+3	61	LQ17	P001 IBC02		MP15
2993	ARSENIKHALTIG PESTICID, FLYTANDE, GIFTIG, BRANDFARLIG, med flampunkt över 23 °C	6.1	TF2	III	6.1+3	61	LQ19	P001 IBC03 R001		MP15
2994	ARSENIKHALTIG PESTICID, FLYTANDE, GIFTIG	6.1	T6	I	6.1	61	LQ0	P001		MP8 MP17
2994	ARSENIKHALTIG PESTICID, FLYTANDE, GIFTIG	6.1	T6	II	6.1	61	LQ17	P001 IBC02		MP15
2994	ARSENIKHALTIG PESTICID, FLYTANDE, GIFTIG	6.1	T6	III	6.1	61	LQ19	P001 IBC03 LP01 R001		MP15
2995	KLORORGANISK PESTICID, FLYTANDE, GIFTIG, BRANDFARLIG, med flampunkt över 23 °C	6.1	TF2	I	6.1+3	61	LQ0	P001		MP8 MP17
2995	KLORORGANISK PESTICID, FLYTANDE, GIFTIG, BRANDFARLIG, med flampunkt över 23 °C	6.1	TF2	II	6.1+3	61	LQ17	P001 IBC02		MP15

UN tank		VAK/RID tank		Transport- kategori	Särbestämmelser för transport			Express- gods	Farlig- hets- nummer	UN-nr
Instruc- tioner	Särbestäm- melser	Tankkod	Särbestäm- melser		Kollin	Bulk	Lastning, lossning och hantering			
4.2.4.2	4.2.4.3	4.3	4.3.5, 6.8.4	1.1.3.1c)	7.2.4	7.3.3	7.5.11	7.6	5.3.2.3	
(10)	(11)	(12)	(13)	(15)	(16)	(17)	(18)	(19)	(20)	(1)
T4	TP1 TP6 TP24	LGBV	TU3 TC2 TE8 TE11 TT1	3			CW24	CE8	50	2984
T11	TP2 TP13 TP27	L4BH	TE1 TE15	2				CE7	X338	2985
T11	TP2 TP27	L4BN		2				CE6	X83	2986
T14	TP2 TP27	L4BN		2				CE6	X80	2987
T10	TP2 TP7 TP9 TP13	L10DH	TU14 TU26 TE1 TM2 TM3	0	W1		CW23		X338	2988
		SGAN		2	W1			CE10	40	2989
		SGAV		3	W1	VW1		CE11	40	2989
				3	W1			CE2	90	2990
T14	TP2 TP9 TP13 TP27	L10CH	TU14 TU15 TE1	1			CW13 CW28 CW31	CE12	663	2991
T11	TP2 TP13 TP27	L4BH	TU15 TE1 TE15	2			CW13 CW28 CW31	CE5 CE12	63	2991
T7	TP2 TP28	L4BH	TU15 TE1 TE15	2			CW13 CW28 CW31	CE8 CE12	63	2991
T14	TP2 TP9 TP13 TP27	L10CH	TU14 TU15 TE1	1			CW13 CW28 CW31	CE12	66	2992
T11	TP2 TP13 TP27	L4BH	TU15 TE1 TE15	2			CW13 CW28 CW31	CE5 CE12	60	2992
T7	TP2 TP28	L4BH	TU15 TE1 TE15	2			CW13 CW28 CW31	CE8 CE12	60	2992
T14	TP2 TP9 TP13 TP27	L10CH	TU14 TU15 TE1	1			CW13 CW28 CW31	CE12	663	2993
T11	TP2 TP13 TP27	L4BH	TU15 TE1 TE15	2			CW13 CW28 CW31	CE5 CE12	63	2993
T7	TP2 TP28	L4BH	TU15 TE1 TE15	2			CW13 CW28 CW31	CE8 CE12	63	2993
T14	TP2 TP9 TP13 TP27	L10CH	TU14 TU15 TE1	1			CW13 CW28 CW31	CE12	66	2994
T11	TP2 TP13 TP27	L4BH	TU15 TE1 TE15	2			CW13 CW28 CW31	CE5 CE12	60	2994
T7	TP2 TP28	L4BH	TU15 TE1 TE15	2			CW13 CW28 CW31	CE8 CE12	60	2994
T14	TP2 TP9 TP13 TP27	L10CH	TU14 TU15 TE1	1			CW13 CW28 CW31	CE12	663	2995
T11	TP2 TP13 TP27	L4BH	TU15 TE1 TE15	2			CW13 CW28 CW31	CE5 CE12	63	2995

UN-nr	Benämning och beskrivning	Klass	Klassificeringskod	Förpackningsgrupp	Etiketter	Särbestämmer	Begränsade mängder	Förpackning		
								Förpackningsinstruktioner	Särbestämmer för förpackning	Bestämmer för samemballering
(1)	(2)	(3a)	(3b)	(4)	(5)	(6)	(7)	(8)	(9a)	(9b)
	3.1.2	2.2	2.2	2.1.1.3	5.2.2	3.3	3.4.6	4.1.4	4.1.4	4.1.10
2995	KLORORGANISK PESTICID, FLYTANDE, GIFTIG, BRANDFARLIG, med flampunkt över 23 °C	6.1	TF2	III	6.1+3	61	LQ19	P001 IBC03 R001		MP15
2996	KLORORGANISK PESTICID, FLYTANDE, GIFTIG	6.1	T6	I	6.1	61	LQ0	P001		MP8 MP17
2996	KLORORGANISK PESTICID, FLYTANDE, GIFTIG	6.1	T6	II	6.1	61	LQ17	P001 IBC02		MP15
2996	KLORORGANISK PESTICID, FLYTANDE, GIFTIG	6.1	T6	III	6.1	61	LQ19	P001 IBC03 LP01 R001		MP15
2997	TRIAZINPESTICID, FLYTANDE, GIFTIG, BRANDFARLIG, med flampunkt över 23 °C	6.1	TF2	I	6.1+3	61	LQ0	P001		MP8 MP17
2997	TRIAZINPESTICID, FLYTANDE, GIFTIG, BRANDFARLIG, med flampunkt över 23 °C	6.1	TF2	II	6.1+3	61	LQ17	P001 IBC02		MP15
2997	TRIAZINPESTICID, FLYTANDE, GIFTIG, BRANDFARLIG, med flampunkt över 23 °C	6.1	TF2	III	6.1+3	61	LQ19	P001 IBC03 R001		MP15
2998	TRIAZINPESTICID, FLYTANDE, GIFTIG	6.1	T6	I	6.1	61	LQ0	P001		MP8 MP17
2998	TRIAZINPESTICID, FLYTANDE, GIFTIG	6.1	T6	II	6.1	61	LQ17	P001 IBC02		MP15
2998	TRIAZINPESTICID, FLYTANDE, GIFTIG	6.1	T6	III	6.1	61	LQ19	P001 IBC03 LP01 R001		MP15
3005	TIOKARBAMATPESTICID, FLYTANDE, GIFTIG, BRANDFARLIG, med flampunkt över 23 °C	6.1	TF2	I	6.1+3	61	LQ0	P001		MP8 MP17
3005	TIOKARBAMATPESTICID, FLYTANDE, GIFTIG, BRANDFARLIG, med flampunkt över 23 °C	6.1	TF2	II	6.1+3	61	LQ17	P001 IBC02		MP15
3005	TIOKARBAMATPESTICID, FLYTANDE, GIFTIG, BRANDFARLIG, med flampunkt över 23 °C	6.1	TF2	III	6.1+3	61	LQ19	P001 IBC03 R001		MP15
3006	TIOKARBAMATPESTICID, FLYTANDE, GIFTIG	6.1	T6	I	6.1	61	LQ0	P001		MP8 MP17
3006	TIOKARBAMATPESTICID, FLYTANDE, GIFTIG	6.1	T6	II	6.1	61	LQ17	P001 IBC02		MP15
3006	TIOKARBAMATPESTICID, FLYTANDE, GIFTIG	6.1	T6	III	6.1	61	LQ19	P001 IBC03 LP01 R001		MP15
3009	KOPPARBASERAD PESTICID, FLYTANDE, GIFTIG, BRANDFARLIG, med flampunkt över 23 °C	6.1	TF2	I	6.1+3	61	LQ0	P001		MP8 MP17
3009	KOPPARBASERAD PESTICID, FLYTANDE, GIFTIG, BRANDFARLIG, med flampunkt över 23 °C	6.1	TF2	II	6.1+3	61	LQ17	P001 IBC02		MP15
3009	KOPPARBASERAD PESTICID, FLYTANDE, GIFTIG, BRANDFARLIG, med flampunkt över 23 °C	6.1	TF2	III	6.1+3	61	LQ19	P001 IBC03 R001		MP15
3010	KOPPARBASERAD PESTICID, FLYTANDE, GIFTIG	6.1	T6	I	6.1	61	LQ0	P001		MP8 MP17
3010	KOPPARBASERAD PESTICID, FLYTANDE, GIFTIG	6.1	T6	II	6.1	61	LQ17	P001 IBC02		MP15

UN tank		VAK/RID tank		Transport- kategori	Särbestämmelser för transport			Express- gods	Farlig- hets- nummer	UN-nr
Instruc- tioner	Särbestäm- melser	Tankkod	Särbestäm- melser		Kollin	Bulk	Lastning, lossning och hantering			
4.2.4.2	4.2.4.3	4.3	4.3.5, 6.8.4	1.1.3.1c)	7.2.4	7.3.3	7.5.11	7.6	5.3.2.3	(1)
(10)	(11)	(12)	(13)	(15)	(16)	(17)	(18)	(19)	(20)	(1)
T7	TP2 TP28	L4BH	TU15 TE1 TE15	2			CW13 CW28 CW31	CE8 CE12	63	2995
T14	TP2 TP9 TP13 TP27	L10CH	TU14 TU15 TE1	1			CW13 CW28 CW31	CE12	66	2996
T11	TP2 TP13 TP27	L4BH	TU15 TE1 TE15	2			CW13 CW28 CW31	CE5 CE12	60	2996
T7	TP2 TP28	L4BH	TU15 TE1 TE15	2			CW13 CW28 CW31	CE8 CE12	60	2996
T14	TP2 TP9 TP13 TP27	L10CH	TU14 TU15 TE1	1			CW13 CW28 CW31	CE12	663	2997
T11	TP2 TP13 TP27	L4BH	TU15 TE1 TE15	2			CW13 CW28 CW31	CE5 CE12	63	2997
T7	TP2 TP28	L4BH	TU15 TE1 TE15	2			CW13 CW28 CW31	CE8 CE12	63	2997
T14	TP2 TP9 TP13 TP27	L10CH	TU14 TU15 TE1	1			CW13 CW28 CW31	CE12	66	2998
T11	TP2 TP13 TP27	L4BH	TU15 TE1 TE15	2			CW13 CW28 CW31	CE5 CE12	60	2998
T7	TP2 TP28	L4BH	TU15 TE1 TE15	2			CW13 CW28 CW31	CE8 CE12	60	2998
T14	TP2 TP9 TP13	L10CH	TU14 TU15 TE1	1			CW13 CW28 CW31	CE12	663	3005
T11	TP2 TP13 TP27	L4BH	TU15 TE1 TE15	2			CW13 CW28 CW31	CE5 CE12	63	3005
T7	TP2 TP28	L4BH	TU15 TE1 TE15	2			CW13 CW28 CW31	CE8 CE12	63	3005
T14	TP2 TP9 TP13	L10CH	TU14 TU15 TE1	1			CW13 CW28 CW31	CE12	66	3006
T11	TP2 TP13 TP27	L4BH	TU15 TE1 TE15	2			CW13 CW28 CW31	CE5 CE12	60	3006
T7	TP2 TP28	L4BH	TU15 TE1 TE15	2			CW13 CW28 CW31	CE8 CE12	60	3006
T14	TP2 TP9 TP13 TP27	L10CH	TU14 TU15 TE1	1			CW13 CW28 CW31	CE12	663	3009
T11	TP2 TP13 TP27	L4BH	TU15 TE1 TE15	2			CW13 CW28 CW31	CE5 CE12	63	3009
T7	TP2 TP28	L4BH	TU15 TE1 TE15	2			CW13 CW28 CW31	CE8 CE12	63	3009
T14	TP2 TP9 TP13 TP27	L10CH	TU14 TU15 TE1	1			CW13 CW28 CW31	CE12	66	3010
T11	TP2 TP13 TP27	L4BH	TU15 TE1 TE15	2			CW13 CW28 CW31	CE5 CE12	60	3010

UN-nr	Benämning och beskrivning	Klass	Klassificeringskod	Förpackningsgrupp	Etiketter	Särbestämmer	Begränsade mängder	Förpackning		
								Förpackningsinstruktioner	Särbestämmer för förpackning	Bestämmer för samemballering
(1)	(2)	(3a)	(3b)	(4)	(5)	(6)	(7)	(8)	(9a)	(9b)
3010	KOPPARBASERAD PESTICID, FLYTANDE GIFTIG	6.1	T6	III	6.1	61	LQ19	P001 IBC03 LP01 R001		MP15
3011	KVICKSILVERBASERADPESTICID, FLYTANDE, GIFTIG, BRANDFARLIG, med flampunkt över 23 °C	6.1	TF2	I	6.1+3	61	LQ0	P001		MP8 MP17
3011	KVICKSILVERBASERADPESTICID, FLYTANDE, GIFTIG, BRANDFARLIG, med flampunkt över 23 °C	6.1	TF2	II	6.1+3	61	LQ17	P001 IBC02		MP15
3011	KVICKSILVERBASERADPESTICID, FLYTANDE, GIFTIG, BRANDFARLIG, med flampunkt över 23 °C	6.1	TF2	III	6.1+3	61	LQ19	P001 IBC03 R001		MP15
3012	KVICKSILVERBASERADPESTICID, FLYTANDE, GIFTIG	6.1	T6	I	6.1	61	LQ0	P001		MP8 MP17
3012	KVICKSILVERBASERADPESTICID, FLYTANDE, GIFTIG	6.1	T6	II	6.1	61	LQ17	P001 IBC02		MP15
3012	KVICKSILVERBASERADPESTICID, FLYTANDE, GIFTIG	6.1	T6	III	6.1	61	LQ19	P001 IBC03 LP01 R001		MP15
3013	SUBSTITUERAD NITROFENOLPESTICID, FLYTANDE, GIFTIG, BRANDFARLIG, med flampunkt över 23 °C	6.1	TF2	I	6.1+3	61	LQ0	P001		MP8 MP17
3013	SUBSTITUERAD NITROFENOLPESTICID, FLYTANDE, GIFTIG, BRANDFARLIG, med flampunkt över 23 °C	6.1	TF2	II	6.1+3	61	LQ17	P001 IBC02		MP15
3013	SUBSTITUERAD NITROFENOLPESTICID, FLYTANDE, GIFTIG, BRANDFARLIG, med flampunkt över 23 °C	6.1	TF2	III	6.1+3	61	LQ19	P001 IBC03 R001		MP15
3014	SUBSTITUERAD NITROFENOLPESTICID, FLYTANDE, GIFTIG	6.1	T6	I	6.1	61	LQ0	P001		MP8 MP17
3014	SUBSTITUERAD NITROFENOLPESTICID, FLYTANDE, GIFTIG	6.1	T6	II	6.1	61	LQ17	P001 IBC02		MP15
3014	SUBSTITUERAD NITROFENOLPESTICID, FLYTANDE, GIFTIG	6.1	T6	III	6.1	61	LQ19	P001 IBC03 LP01 R001		MP15
3015	BIPYRIDYLPESTICID, FLYTANDE, GIFTIG, BRANDFARLIG, med flampunkt över 23 °C	6.1	TF2	I	6.1+3	61	LQ0	P001		MP8 MP17
3015	BIPYRIDYLPESTICID, FLYTANDE, GIFTIG, BRANDFARLIG, med flampunkt över 23 °C	6.1	TF2	II	6.1+3	61	LQ17	P001 IBC02		MP15
3015	BIPYRIDYLPESTICID, FLYTANDE, GIFTIG, BRANDFARLIG, med flampunkt över 23 °C	6.1	TF2	III	6.1+3	61	LQ19	P001 IBC03 R001		MP15
3016	BIPYRIDYLPESTICID, FLYTANDE, GIFTIG	6.1	T6	I	6.1	61	LQ0	P001		MP8 MP17
3016	BIPYRIDYLPESTICID, FLYTANDE, GIFTIG	6.1	T6	II	6.1	61	LQ17	P001 IBC02		MP15
3016	BIPYRIDYLPESTICID, FLYTANDE, GIFTIG	6.1	T6	III	6.1	61	LQ19	P001 IBC03 LP01 R001		MP15

UN tank		VAK/RID tank		Transport- kategori	Särbestämmelser för transport			Express- gods	Farlig- hets- nummer	UN-nr
Instruc- tioner	Särbestäm- melser	Tankkod	Särbestäm- melser		Kollin	Bulk	Lastning, lossning och hantering			
4.2.4.2	4.2.4.3	4.3	4.3.5, 6.8.4	1.1.3.1c)	7.2.4	7.3.3	7.5.11	7.6	5.3.2.3	
(10)	(11)	(12)	(13)	(15)	(16)	(17)	(18)	(19)	(20)	(1)
T7	TP2 TP28	L4BH	TU15 TE1 TE15	2			CW13 CW28 CW31	CE8 CE12	60	3010
T14	TP2 TP9 TP13 TP27	L10CH	TU14 TU15 TE1	1			CW13 CW28 CW31	CE12	663	3011
T11	TP2 TP13 TP27	L4BH	TU15 TE1 TE15	2			CW13 CW28 CW31	CE5 CE12	63	3011
T7	TP2 TP28	L4BH	TU15 TE1 TE15	2			CW13 CW28 CW31	CE8 CE12	63	3011
T14	TP2 TP9 TP13 TP27	L10CH	TU14 TU15 TE1	1			CW13 CW28 CW31	CE12	66	3012
T11	TP2 TP13 TP27	L4BH	TU15 TE1 TE15	2			CW13 CW28 CW31	CE5 CE12	60	3012
T7	TP2 TP28	L4BH	TU15 TE1 TE15	2			CW13 CW28 CW31	CE8 CE12	60	3012
T14	TP2 TP9 TP13 TP27	L10CH	TU14 TU15 TE1	1			CW13 CW28 CW31	CE12	663	3013
T11	TP2 TP13 TP27	L4BH	TU15 TE1 TE15	2			CW13 CW28 CW31	CE5 CE12	63	3013
T7	TP2 TP28	L4BH	TU15 TE1 TE15	2			CW13 CW28 CW31	CE8 CE12	63	3013
T14	TP2 TP9 TP13 TP27	L10CH	TU14 TU15 TE1	1			CW13 CW28 CW31	CE12	66	3014
T11	TP2 TP13 TP27	L4BH	TU15 TE1 TE15	2			CW13 CW28 CW31	CE5 CE12	60	3014
T7	TP2 TP28	L4BH	TU15 TE1 TE15	2			CW13 CW28 CW31	CE8 CE12	60	3014
T14	TP2 TP9 TP13 TP27	L10CH	TU14 TU15 TE1	1			CW13 CW28 CW31	CE12	663	3015
T11	TP2 TP13 TP27	L4BH	TU15 TE1 TE15	2			CW13 CW28 CW31	CE5 CE12	63	3015
T7	TP2 TP28	L4BH	TU15 TE1 TE15	2			CW13 CW28 CW31	CE8 CE12	63	3015
T14	TP2 TP9 TP13 TP27	L10CH	TU14 TU15 TE1	1			CW13 CW28 CW31	CE12	66	3016
T11	TP2 TP13 TP27	L4BH	TU15 TE1 TE15	2			CW13 CW28 CW31	CE5 CE12	60	3016
T7	TP2 TP28	L4BH	TU15 TE1 TE15	2			CW13 CW28 CW31	CE8 CE12	60	3016

UN-nr	Benämning och beskrivning	Klass	Klassificeringskod	Förpackningsgrupp	Etiketter	Särbestämmer	Begränsade mängder	Förpackning		
								Förpackningsinstruktioner	Särbestämmer för förpackning	Bestämmer för samemballering
(1)	(2)	(3a)	(3b)	(4)	(5)	(6)	(7)	(8)	(9a)	(9b)
3017	FOSFORORGANISK PESTICID, FLYTANDE, GIFTIG, BRANDFARLIG, med flampunkt över 23 °C	6.1	TF2	I	6.1+3	61	LQ0	P001		MP8 MP17
3017	FOSFORORGANISK PESTICID, FLYTANDE, GIFTIG, BRANDFARLIG, med flampunkt över 23 °C	6.1	TF2	II	6.1+3	61	LQ17	P001 IBC02		MP15
3017	FOSFORORGANISK PESTICID, FLYTANDE, GIFTIG, BRANDFARLIG, med flampunkt över 23 °C	6.1	TF2	III	6.1+3	61	LQ19	P001 IBC03 R001		MP15
3018	FOSFORORGANISK PESTICID, FLYTANDE, GIFTIG	6.1	T6	I	6.1	61	LQ0	P001		MP8 MP17
3018	FOSFORORGANISK PESTICID, FLYTANDE, GIFTIG	6.1	T6	II	6.1	61	LQ17	P001 IBC02		MP15
3018	FOSFORORGANISK PESTICID, FLYTANDE, GIFTIG	6.1	T6	III	6.1	61	LQ19	P001 IBC03 LP01 R001		MP15
3019	TENNORGANISK PESTICID, FLYTANDE, GIFTIG, BRANDFARLIG, med flampunkt över 23 °C	6.1	TF2	I	6.1+3	61	LQ0	P001		MP8 MP17
3019	TENNORGANISK PESTICID, FLYTANDE, GIFTIG, BRANDFARLIG, med flampunkt över 23 °C	6.1	TF2	II	6.1+3	61	LQ17	P001 IBC02		MP15
3019	TENNORGANISK PESTICID, FLYTANDE, GIFTIG, BRANDFARLIG, med flampunkt över 23 °C	6.1	TF2	III	6.1+3	61	LQ19	P001 IBC03 R001		MP15
3020	TENNORGANISK PESTICID, FLYTANDE, GIFTIG	6.1	T6	I	6.1	61	LQ0	P001		MP8 MP17
3020	TENNORGANISK PESTICID, FLYTANDE, GIFTIG	6.1	T6	II	6.1	61	LQ17	P001 IBC02		MP15
3020	TENNORGANISK PESTICID, FLYTANDE, GIFTIG	6.1	T6	III	6.1	61	LQ19	P001 IBC03 LP01 R001		MP15
3021	PESTICID, FLYTANDE, BRANDFARLIG, GIFTIG, N.O.S., flampunkt under 23 °C	3	FT2	I	3+6.1	61	LQ3	P001		MP7 MP17
3021	PESTICID, FLYTANDE, BRANDFARLIG, GIFTIG, N.O.S., flampunkt under 23 °C	3	FT2	II	3+6.1	61	LQ4	P001 IBC02 R001		MP19
3022	1,2-BUTYLENOXID, STABILISERAD	3	F1	II	3		LQ4	P001 IBC02 R001		MP19
3023	2-METYL-2-HEPTANTIOL	6.1	TF1	I	6.1+3		LQ0	P001		MP8 MP17
3024	KUMARINDERIVATPESTICID, FLYTANDE, BRANDFARLIG, GIFTIG, flampunkt under 23 °C	3	FT2	I	3+6.1	61	LQ3	P001		MP7 MP17
3024	KUMARINDERIVATPESTICID, FLYTANDE, BRANDFARLIG, GIFTIG, flampunkt under 23 °C	3	FT2	II	3+6.1	61	LQ4	P001 IBC02 R001		MP19
3025	KUMARINDERIVATPESTICID, FLYTANDE, GIFTIG, BRANDFARLIG, med flampunkt över 23 °C	6.1	TF2	I	6.1+3	61	LQ0	P001		MP8 MP17



UN tank		VAK/RID tank		Transport- kategori	Särbestämmelser för transport			Express- gods	Farlig- hets- nummer	UN-nr
Instruc- tioner	Särbestäm- melser	Tankkod	Särbestäm- melser		Kollin	Bulk	Lastning, lossning och hantering			
4.2.4.2	4.2.4.3	4.3	4.3.5, 6.8.4	1.1.3.1c)	7.2.4	7.3.3	7.5.11	7.6	5.3.2.3	
(10)	(11)	(12)	(13)	(15)	(16)	(17)	(18)	(19)	(20)	(1)
T14	TP2 TP9 TP13 TP27	L10CH	TU14 TU15 TE1	1			CW13 CW28 CW31	CE12	663	3017
T11	TP2 TP13 TP27	L4BH	TU15 TE1 TE15	2			CW13 CW28 CW31	CE5 CE12	63	3017
T7	TP2 TP28	L4BH	TU15 TE1 TE15	2			CW13 CW28 CW31	CE8 CE12	63	3017
T14	TP2 TP9 TP13 TP27	L10CH	TU14 TU15 TE1	1			CW13 CW28 CW31	CE12	66	3018
T11	TP2 TP13 TP27	L4BH	TU15 TE1 TE15	2			CW13 CW28 CW31	CE5 CE12	60	3018
T7	TP2 TP28	L4BH	TU15 TE1 TE15	2			CW13 CW28 CW31	CE8 CE12	60	3018
T14	TP2 TP9 TP13 TP27	L10CH	TU14 TU15 TE1	1			CW13 CW28 CW31	CE12	663	3019
T11	TP2 TP13 TP27	L4BH	TU15 TE1 TE15	2			CW13 CW28 CW31	CE5 CE12	63	3019
T7	TP2 TP28	L4BH	TU15 TE1 TE15	2			CW13 CW28 CW31	CE8 CE12	63	3019
T14	TP2 TP9 TP13 TP27	L10CH	TU14 TU15 TE1	1			CW13 CW28 CW31	CE12	66	3020
T11	TP2 TP13 TP27	L4BH	TU15 TE1 TE15	2			CW13 CW28 CW31	CE5 CE12	60	3020
T7	TP2 TP28	L4BH	TU15 TE1 TE15	2			CW13 CW28 CW31	CE8 CE12	60	3020
T14	TP2 TP9 TP13 TP27	L10CH	TU14 TU15 TE1	1			CW13 CW28		336	3021
T11	TP2 TP13 TP27	L4BH	TU15 TE1 TE15	2			CW13 CW28	CE7	336	3021
T4	TP1	LGBF		2				CE7	339	3022
T14	TP2 TP13	L10CH	TU14 TU15 TE1	1			CW13 CW28 CW31		663	3023
T14	TP2 TP9 TP13 TP27	L10CH	TU14 TU15 TE1	1			CW13 CW28		336	3024
T11	TP2 TP13 TP27	L4BH	TU15 TE1 TE15	2			CW13 CW28	CE7	336	3024
T14	TP2 TP9 TP13 TP27	L10CH	TU14 TU15 TE1	1			CW13 CW28 CW31	CE12	663	3025

UN-nr	Benämning och beskrivning	Klass	Klassificeringskod	Förpackningsgrupp	Etiketter	Särbestämmer	Begränsade mängder	Förpackning		
								Förpackningsinstruktioner	Särbestämmer för förpackning	Bestämmer för samemballering
(1)	(2)	(3a)	(3b)	(4)	(5)	(6)	(7)	(8)	(9a)	(9b)
	3.1.2	2.2	2.2	2.1.1.3	5.2.2	3.3	3.4.6	4.1.4	4.1.4	4.1.10
3025	KUMARINDERIVATPESTICID, FLYTANDE, GIFTIG, BRANDFARLIG, med flampunkt över 23 °C	6.1	TF2	II	6.1+3	61	LQ17	P001 IBC02		MP15
3025	KUMARINDERIVATPESTICID, FLYTANDE, GIFTIG, BRANDFARLIG, med flampunkt över 23 °C	6.1	TF2	III	6.1+3	61	LQ19	P001 IBC03 R001		MP15
3026	KUMARINDERIVATPESTICID, FLYTANDE, GIFTIG	6.1	T6	I	6.1	61	LQ0	P001		MP8 MP17
3026	KUMARINDERIVATPESTICID, FLYTANDE, GIFTIG	6.1	T6	II	6.1	61	LQ17	P001 IBC02		MP15
3026	KUMARINDERIVATPESTICID, FLYTANDE, GIFTIG	6.1	T6	III	6.1	61	LQ19	P001 IBC03 LP01 R001		MP15
3027	KUMARINDERIVATPESTICID, FAST, GIFTIG	6.1	T7	I	6.1	61	LQ0	P002 IBC07	B1	MP18
3027	KUMARINDERIVATPESTICID, FAST, GIFTIG	6.1	T7	II	6.1	61	LQ18	P002 IBC08	B2 B4	MP10
3027	KUMARINDERIVATPESTICID, FAST, GIFTIG	6.1	T7	III	6.1	61	LQ9	P002 IBC08 LP02 R001	B3	MP10
3028	BATTERIER (ACKUMULATORER), TORRA, INNEHÅLLANDE KALIUMHYDROXID I FAST FORM, för lagring av elektricitet	8	C11		8	295 598	LQ0	P801 P801a		
3048	ALUMINIUMFOSFIDPESTICID	6.1	T7	I	6.1	61 153	LQ0	P002 IBC07	B1	MP18
3049	METALLALKYLHALIDER, VATTENREAKTIVA, N.O.S. eller METALLARYLHALIDER, VATTENREAKTIVA, N.O.S.	4.2	SW	I	4.2+4.3	274 527	LQ0	P400 PR1		MP2
3050	METALLALKYLHYDRIDER, VATTENREAKTIVA, N.O.S. eller METALLARYLHYDRIDER, VATTENREAKTIVA, N.O.S.	4.2	SW	I	4.2+4.3	274 527	LQ0	P400 PR1		MP2
3051	ALUMINIUMALKYLER	4.2	SW	I	4.2+4.3	274	LQ0	P400 PR1		MP2
3052	ALUMINIUMALKYLHALIDER, FLYTANDE	4.2	SW	I	4.2+4.3	274	LQ0	P400 PR1		MP2
3052	ALUMINIUMALKYLHALIDER, FASTA	4.2	SW	I	4.2+4.3	274	LQ0	P404		MP2
3053	MAGNESIUMALKYLER	4.2	SW	I	4.2+4.3	274	LQ0	P400 PR1		MP2

UN tank		VAK/RID tank		Transport- kategori	Särbestämmelser för transport			Express- gods	Farlig- hets- nummer	UN-nr
Instruc- tioner	Särbestäm- melser	Tankkod	Särbestäm- melser		Kollin	Bulk	Lastning, lossning och hantering			
4.2.4.2	4.2.4.3	4.3	4.3.5, 6.8.4	1.1.3.1c)	7.2.4	7.3.3	7.5.11	7.6	5.3.2.3	
(10)	(11)	(12)	(13)	(15)	(16)	(17)	(18)	(19)	(20)	(1)
T11	TP2 TP13 TP27	L4BH	TU15 TE1 TE15	2			CW13 CW28 CW31	CE5 CE12	63	3025
T7	TP1 TP28	L4BH	TU15 TE1 TE15	2			CW13 CW28 CW31	CE8 CE12	63	3025
T14	TP2 TP9 TP13 TP27	L10CH	TU14 TU15 TE1	1			CW13 CW28 CW31	CE12	66	3026
T11	TP2 TP27	L4BH	TU15 TE1 TE15	2			CW13 CW28 CW31	CE5 CE12	60	3026
T7	TP1 TP28	L4BH	TU15 TE1 TE15	2			CW13 CW28 CW31	CE8 CE12	60	3026
T14	TP2 TP9 TP27	S10AH L10CH	TU14 TU15 TE1	1			CW13 CW28 CW31	CE12	66	3027
T11	TP2 TP27	SGAH L4BH	TU15 TE1 TE15	2			CW13 CW28 CW31	CE9 CE12	60	3027
T7	TP1 TP28	SGAH L4BH	TU15 TE1 TE15	2		VW9	CW13 CW28 CW31	CE11 CE12	60	3027
				3		VW14		CE11	80	3028
		S10AH	TU15 TE1	1			CW13 CW28 CW31		642	3048
T21	TP2 TP7 TP9	L21DH	TU4 TU14 TU22 TC1 TE1 TM1	0	W1				X333	3049
T21	TP2 TP7	L21DH	TU4 TU14 TU22 TC1 TE1 TM1	0	W1				X333	3050
T21	TP2 TP7 TP9	L21DH	TU4 TU14 TU22 TC1 TE1 TM1	0	W1				X333	3051
T21	TP2 TP7	L21DH	TU4 TU14 TU22 TC1 TE1 TM1	0	W1				X333	3052
T21	TP2 TP7	L21DH	TU4 TU14 TU22 TC1 TE1 TM1	0	W1				X333	3052
T21	TP2 TP7	L21DH	TU4 TU14 TU22 TC1 TE1 TM1	0	W1				X333	3053

UN-nr	Benämning och beskrivning	Klass	Klassificeringskod	Förpackningsgrupp	Etiketter	Särbestämmer	Begränsade mängder	Förpackning		
								Förpackningsinstruktioner	Särbestämmer för förpackning	Bestämmer för samemballering
(1)	3.1.2 (2)	(3a)	(3b)	(4)	(5)	(6)	(7)	(8)	(9a)	(9b)
3054	CYKLOHEXYLMEKAPTAN	3	F1	III	3		LQ7	P001 IBC03 LP01 R001		MP19
3055	2-(2-AMINOETOXI)ETANOL	8	C7	III	8		LQ19	P001 IBC03 LP01 R001		MP15
3056	n-HEPTALDEHYD	3	F1	III	3		LQ7	P001 IBC03 LP01 R001		MP19
3057	TRIFLUORACETYLKLORID	2	2TC		2.3+8 (+13)		LQ0	P200		MP9
3064	NITROGLYCERIN, LÖSNING I ALKOHOL, med mer än 1 % men högst 5 % nitroglycerin	3	D	II	3		LQ0	P300		MP2
3065	ALKOHOLHALTIGA DRUCKER, med mer än 70 volym-% alkohol.	3	F1	II	3		LQ5	P001 IBC02 R001	PP2	MP19
3065	ALKOHOLHALTIGA DRUCKER, med mer än 24 volym-% men högst 70 volym-% alkohol.	3	F1	III	3	144 145 247	LQ7	P001 IBC03 R001	PP2	MP19
3066	FÄRG (inkl färg, lack, emalj, bet, shellack, femissa, polermedel, flytande spackel och lackfärg) eller FÄRGRELATERAT MATERIAL inkl förtunning	8	C9	II	8	163	LQ22	P001 IBC02		MP15
3066	FÄRG (inkl färg, lack, emalj, bet, shellack, femissa, polermedel, flytande spackel och lackfärg) eller FÄRGRELATERAT MATERIAL inkl förtunning	8	C9	III	8	163	LQ19	P001 IBC03 R001		MP15
3070	DIKLORDIFLUORMETAN- OCH ETYLENOXIDBLANDNING, med högst 12,5 % etylenoxid.	2	2A		2.2 (+13)		LQ1	P200		MP9
3071	MERKAPTANBLANDNING, FLYTANDE, GIFTIG, BRANDFARLIG, N.O.S eller MERKAPTANER, FLYTANDE, GIFTIGA, BRANDFARLIGA, N.O.S.	6.1	TF1	II	6.1+3	274	LQ17	P001 IBC02		MP15
3072	LIVRÄDDNINGSTRUSTNING, EJ SJÄLVUPPBLÅSANDE, innehållande farligt gods som utrustning	9	M5		9	296 635	LQ0	P905		
3073	VINYLPYRIDINER, STABILISERADE	6.1	TFC	II	6.1+3+ 8		LQ17	P001 IBC01		MP15
3076	ALUMINIUMALKYLHYDRIDER	4.2	SW	I	4.2+4. 3	274	LQ0	P400 PR1		MP2
3077	MILJÖFARLIGA ÄMNEN, FASTA, N.O.S.	9	M7	III	9	274	LQ27	P002 IBC08 LP02 R001	PP12	MP10
3078	CERIUM, spånor eller pulver (kornigt)	4.3	W2	II	4.3	550	LQ11	P410 IBC07	B2	MP14
3079	METAKRYLONITRIL, STABILISERAD	3	FT1	I	3+6.1		LQ0	P001		MP7 MP17
3080	ISOCYANATER, GIFTIGA, BRANDFARLIGA, N.O.S. eller ISOCYANATLÖSNING, GIFTIG, BRANDFARLIG, N.O.S.	6.1	TF1	II	6.1+3	274 551	LQ17	P001 IBC02		MP15

UN tank		VAK/RID tank		Transport- kategori	Särbestämmelser för transport			Express- gods	Farlig- hets- nummer	UN-nr
Instruc- tioner	Särbestäm- melser	Tankkod	Särbestäm- melser		Kollin	Bulk	Lastning, lossning och hantering			
4.2.4.2	4.2.4.3	4.3	4.3.5, 6.8.4	1.1.3.1c)	7.2.4	7.3.3	7.5.11	7.6	5.3.2.3	
(10)	(11)	(12)	(13)	(15)	(16)	(17)	(18)	(19)	(20)	(1)
T2	TP1	LGBF		3				CE4	30	3054
T4	TP1	L4BN		3				CE8	80	3055
T2	TP1	LGBF		3				CE4	30	3056
T50	TP21	PxBH(M)	TE1 TM6	1			CW9 CW10		268	3057
				2					33	3064
T4	TP1	LGBF		2				CE7	33	3065
T2	TP1	LGBF		3				CE4	30	3065
T7	TP2	L4BN		2				CE6	80	3066
T4	TP1	L4BN		3				CE8	80	3066
T50		PxBN(M)	TM6	3			CW9 CW10	CE3	20	3070
T11	TP2 TP13 TP27	L4BH	TU15 TE1 TE15	2			CW13 CW28 CW31	CE5	63	3071
				3	W1			CE2	90	3072
T7	TP2 TP13	L4BH	TU15 TE1 TE15	2			CW13 CW28 CW31	CE5	638	3073
T21	TP2 TP7	L21DH	TU4 TU14 TU22 TC1 TE1 TM1	0	W1				X333	3076
		SGAV		3	W1	VW9	CW13 CW31	CE11	90	3077
		SGAN		2	W1		CW23	CE10	423	3078
T14	TP2 TP13	L10CH	TU14 TU15 TE1	1			CW13 CW28		336	3079
T11	TP2 TP13 TP27	L4BH	TU15 TE1 TE15	2			CW13 CW28 CW31	CE5	63	3080

UN- nr	Benämning och beskrivning	Klass	Klass- ificerings- kod	Förpack- ningsg- rupp	Eti- ketter	Sär- bestäm- melser	Begrän- sade mängder	Förpackning		
								Förpack- nings- instruc- tioner 4.1.4	Särbestä- m-melser för förpack- 4.1.4	Bestäm- melser för sammen- ballering 4.1.10
(1)	(2)	(3a)	(3b)	(4)	(5)	(6)	(7)	(8)	(9a)	(9b)
3082	MILJÖFARLIGA ÄMNEN, FLYTANDE, N.O.S.	2.2	2.2	2.1.1.3	5.2.2	3.3	3.4.6	P001 IBC03 LP01 R001		MP15
3083	PERKLORYLFLUORID	2	2TO		2.3+5.1 (+13)		LQ0	P200		MP9
3084	FRÅTANDE FAST ÄMNE, OXIDERANDE, N.O.S.	8	CO2	I	8+5.1	274	LQ21	P002		MP18
3084	FRÅTANDE FAST ÄMNE, OXIDERANDE, N.O.S.	8	CO2	II	8+5.1	274	LQ23	P002 IBC06	B2	MP10
3085	OXIDERANDE FAST ÄMNE, FRÅTANDE, N.O.S.	5.1	OC2	I	5.1+8	274	LQ0	P503		MP2
3085	OXIDERANDE FAST ÄMNE, FRÅTANDE, N.O.S.	5.1	OC2	II	5.1+8	274	LQ11	P002 IBC06	B2	MP2
3085	OXIDERANDE FAST ÄMNE, FRÅTANDE, N.O.S.	5.1	OC2	III	5.1+8	274	LQ12	P002 IBC08 R001	B3	MP2
3086	GIFTIGT FAST ÄMNE, OXIDERANDE, N.O.S.	6.1	TO2	I	6.1+5.1	274	LQ0	P002		MP18
3086	GIFTIGT FAST ÄMNE, OXIDERANDE, N.O.S.	6.1	TO2	II	6.1+5.1	274	LQ18	P002 IBC06	B2	MP10
3087	OXIDERANDE FAST ÄMNE, GIFTIGT, N.O.S.	5.1	OT2	I	5.1+6.1	274	LQ0	P503		MP2
3087	OXIDERANDE FAST ÄMNE, GIFTIGT, N.O.S.	5.1	OT2	II	5.1+6.1	274	LQ11	P002 IBC06	B2	MP2
3087	OXIDERANDE FAST ÄMNE, GIFTIGT, N.O.S.	5.1	OT2	III	5.1+6.1	274	LQ12	P002 IBC08 R001	B3	MP2
3088	SJÄLVUPPHETTANDE FAST ÄMNE, ORGANISKT, N.O.S.	4.2	S2	II	4.2	274	LQ0	P410 IBC06	B2	MP14
3088	SJÄLVUPPHETTANDE FAST ÄMNE, ORGANISKT, N.O.S.	4.2	S2	III	4.2	274	LQ0	P002 IBC08 LP02 R001	B3	MP14
3089	METALLPULVER, BRANDFARLIGT, N.O.S.	4.1	F3	II	4.1	274 552	LQ8	P002 IBC08	B2 B4	MP11
3089	METALLPULVER, BRANDFARLIGT, N.O.S.	4.1	F3	III	4.1	274 552	LQ9	P002 IBC06 R001		MP11
3090	LITIUMBATTERIER	9	M4	II	9	188 230 287 636	LQ0	P903 P903a		
3091	LITIUMBATTERIER I UTRUSTNING eller LITIUMBATTERIER, FÖRPACKADE MED UTRUSTNING	9	M4	II	9	188 230 636	LQ0	P903 P903a		
3092	1-METOXI-2-PROPANOL	3	F1	III	3		LQ7	P001 IBC03 LP01 R001		MP19
3093	FRÅTANDE VÄTSKA, OXIDERANDE, N.O.S.	8	CO1	I	8+5.1	274	LQ20	P001		MP8 MP17
3093	FRÅTANDE VÄTSKA, OXIDERANDE, N.O.S.	8	CO1	II	8+5.1	274	LQ22	P001 IBC02		MP15
3094	FRÅTANDE VÄTSKA, VATTENREAKTIV, N.O.S.	8	CW1	I	8+4.3	222 274	LQ20	P001		MP8 MP17
3094	FRÅTANDE VÄTSKA, VATTENREAKTIV, N.O.S.	8	CW1	II	8+4.3	222 274	LQ22	P001		MP15
3095	FRÅTANDE FAST ÄMNE, SJÄLVUPPHETTANDE, N.O.S.	8	CS2	I	8+4.2	274	LQ21	P002		MP18
3095	FRÅTANDE FAST ÄMNE, SJÄLVUPPHETTANDE, N.O.S.	8	CS2	II	8+4.2	274	LQ23	P002 IBC06	B2	MP10
3096	FRÅTANDE FAST ÄMNE, VATTENREAKTIVT, N.O.S.	8	CW2	I	8+4.3	222 274	LQ21	P002		MP18

UN tank		VAK/RID tank		Transport- kategori	Särbestämmelser för transport			Express- gods	Farlig- hets- nummer	UN-nr
Instruc- tioner	Särbestäm- melser	Tankkod	Särbestäm- melser		Kollin	Bulk	Lastning, lossning och hantering			
4.2.4.2 (10)	4.2.4.3 (11)	4.3 (12)	4.3.5, 6.8.4 (13)	1.1.3.1c) (15)	7.2.4 (16)	7.3.3 (17)	7.5.11 (18)	7.6 (19)	5.3.2.3 (20)	(1)
T4	TP1 TP29	LGBV		3	W1		CW13 CW31	CE8	90	3082
		PxBH(M)	TE1 TM6	1			CW9 CW10		265	3083
		S10AN L10BH	TE1	1			CW24		885	3084
		SGAN L4BN		2			CW24	CE10	85	3084
				1			CW24		558	3085
		SGAN	TU3	2			CW24	CE10	58	3085
		SGAN	TU3	3			CW24	CE11	58	3085
		S10AH L10CH	TU14 TU15 TE1	1			CW13 CW28 CW31		665	3086
		SGAH L4BH	TU15 TE1 TE15	2			CW13 CW28 CW31	CE9	65	3086
				1			CW24 CW28		556	3087
		SGAN	TU3	2			CW24 CW28	CE10	56	3087
		SGAN	TU3	3			CW24 CW28	CE11	56	3087
		SGAV		2	W1			CE10	40	3088
		SGAV		3	W1			CE11	40	3088
		SGAN		2	W1			CE10	40	3089
		SGAV		3	W1	VW1		CE11	40	3089
				2	W1			CE2	90	3090
				2	W1			CE2	90	3091
T2	TP1	LGBF		3				CE4	30	3092
		L10BH	TE1	1			CW24		885	3093
		L4BN		2			CW24	CE6	85	3093
		L10BH	TE1	1					823	3094
		L4BN		2				CE6	823	3094
				1					884	3095
		SGAN		2				CE10	84	3095
		S10AN L10BH	TE1	1					842	3096

UN-nr	Benämning och beskrivning	Klass	Klassificeringskod	Förpackningsgrupp	Etiketter	Särbestämmer	Begränsade mängder	Förpackning		
								Förpackningsinstruktioner	Särbestämmer för förpackning	Bestämmer för samemballering
(1)	(2)	(3a)	(3b)	(4)	(5)	(6)	(7)	(8)	(9a)	(9b)
	3.1.2	2.2	2.2	2.1.1.3	5.2.2	3.3	3.4.6			
3096	FRÄTANDE FAST ÄMNE, VATTENREAKTIVT, N.O.S.	8	CW2	II	8+4.3	222 274	LQ23	P002 IBC06	B2	MP10
3097	BRANDFARLIGT FAST ÄMNE, OXIDERANDE, N.O.S.	4.1	FO	FÖRBUD						
3098	OXIDERANDE VÄTSKA, FRÄTANDE, N.O.S.	5.1	OC1	I	5.1+8	274	LQ0	P502		MP2
3098	OXIDERANDE VÄTSKA, FRÄTANDE, N.O.S.	5.1	OC1	II	5.1+8	274	LQ10	P504 IBC01		MP2
3098	OXIDERANDE VÄTSKA, FRÄTANDE, N.O.S.	5.1	OC1	III	5.1+8	274	LQ13	P504 IBC02 R001		MP2
3099	OXIDERANDE VÄTSKA, GIFTIG, N.O.S.	5.1	OT1	I	5.1+6.1	274	LQ0	P502		MP2
3099	OXIDERANDE VÄTSKA, GIFTIG, N.O.S.	5.1	OT1	II	5.1+6.1	274	LQ10	P504 IBC01		MP2
3099	OXIDERANDE VÄTSKA, GIFTIG, N.O.S.	5.1	OT1	III	5.1+6.1	274	LQ13	P504 IBC02 R001		MP2
3100	OXIDERANDE FAST ÄMNE, SJÄLVUPPHETTANDE, N.O.S.	5.1	OS	FÖRBUD						
3101	ORGANISK PEROXID TYP B, FLYTANDE	5.2	P1		5.2+1	122 181 274	LQ14	P520		MP4
3102	ORGANISK PEROXID TYP B, FAST	5.2	P1		5.2+1	122 181 274	LQ15	P520		MP4
3103	ORGANISK PEROXID TYP C, FLYTANDE	5.2	P1		5.2	122 274	LQ14	P520		MP4
3104	ORGANISK PEROXID TYP C, FAST	5.2	P1		5.2	122 274	LQ15	P520		MP4
3105	ORGANISK PEROXID TYP D, FLYTANDE	5.2	P1		5.2	122 274	LQ16	P520		MP4
3106	ORGANISK PEROXID TYP D, FAST	5.2	P1		5.2	122 274	LQ11	P520		MP4
3107	ORGANISK PEROXID TYP E, FLYTANDE	5.2	P1		5.2	122 274	LQ16	P520		MP4
3108	ORGANISK PEROXID TYP E, FAST	5.2	P1		5.2	122 274	LQ11	P520		MP4
3109	ORGANISK PEROXID TYP F, FLYTANDE	5.2	P1		5.2	122 274	LQ16	P520 IBC520		MP4
3110	ORGANISK PEROXID TYP F, FAST	5.2	P1		5.2	122 274	LQ11	P520 IBC520		MP4
3111	ORGANISK PEROXID TYP B, FLYTANDE, TEMPERATURKONTROLLERAD	5.2	P2	FÖRBUD						
3112	ORGANISK PEROXID TYP B, FAST, TEMPERATURKONTROLLERAD	5.2	P2	FÖRBUD						
3113	ORGANISK PEROXID TYP C, FLYTANDE, TEMPERATURKONTROLLERAD	5.2	P2	FÖRBUD						
3114	ORGANISK PEROXID TYP C, FAST, TEMPERATURKONTROLLERAD	5.2	P2	FÖRBUD						
3115	ORGANISK PEROXID TYP D, FLYTANDE, TEMPERATURKONTROLLERAD	5.2	P2	FÖRBUD						
3116	ORGANISK PEROXID TYP D, FAST, TEMPERATURKONTROLLERAD	5.2	P2	FÖRBUD						



UN tank		VAK/RID tank		Transport- kategori	Särbestämmelser för transport			Express- gods	Farlig- hets- nummer	UN-nr
Instruc- tioner	Särbestäm- melser	Tankkod	Särbestäm- melser		Kollin	Bulk	Lastning, lossning och hantering			
4.2.4.2	4.2.4.3	4.3	4.3.5, 6.8.4	1.1.3.1c)	7.2.4	7.3.3	7.5.11	7.6	5.3.2.3	
(10)	(11)	(12)	(13)	(15)	(16)	(17)	(18)	(19)	(20)	(1)
		SGAN L4BN		2				CE10	842	3096
FÖRBUD										3097
				1			CW24		558	3098
				2			CW24	CE6	58	3098
				3			CW24	CE8	58	3098
				1			CW24 CW28		556	3099
				2			CW24 CW28	CE6	56	3099
				3			CW24 CW28	CE8	56	3099
FÖRBUD										3100
				1	W5 W7 W8		CW22 CW24 CW29		539	3101
				1	W5 W7 W8		CW22 CW24 CW29		539	3102
				1	W7		CW22 CW24 CW29	CE6	539	3103
				1	W7		CW22 CW24 CW29	CE10	539	3104
				2	W7		CW22 CW24 CW29	CE6	539	3105
				2	W7		CW22 CW24 CW29	CE10	539	3106
				2	W7		CW22 CW24 CW29	CE6	539	3107
				2	W7		CW22 CW24 CW29	CE10	539	3108
T23		L4BN(+)	TU3 TU13 TU30 TE12 TA2 TM4	2	W7		CW22 CW24 CW29	CE6	539	3109
T23		S4AN(+)	TU3 TU13 TU30 TE12 TA2 TM4	2	W7		CW22 CW24 CW29	CE10	539	3110
FÖRBUD										3111
FÖRBUD										3112
FÖRBUD										3113
FÖRBUD										3114
FÖRBUD										3115
FÖRBUD										3116

UN- nr	Benämning och beskrivning	Klass	Klass- ificerings- kod	Förpack- ningsg- rupp	Eti- ketter	Sär- bestäm- melser	Begrän- sade mängder	Förpackning		
								Förpack- nings- instruc- tioner	Särbestä- m-melser för förpack- ballering	Bestäm- melser för sammans- ballering
(1)	(2)	(3a)	(3b)	(4)	(5)	(6)	(7)	(8)	(9a)	(9b)
	3.1.2	2.2	2.2	2.1.1.3	5.2.2	3.3	3.4.6	4.1.4	4.1.4	4.1.10
3117	ORGANISK PEROXID TYP E, FLYTANDE, TEMPERATURKONTROLLERAD	5.2	P2	FÖRBUD						
3118	ORGANISK PEROXID TYP E, FAST, TEMPERATURKONTROLLERAD	5.2	P2	FÖRBUD						
3119	ORGANISK PEROXID TYP F, FLYTANDE, TEMPERATURKONTROLLERAD	5.2	P2	FÖRBUD						
3120	ORGANISK PEROXID TYP F, FAST, TEMPERATURKONTROLLERAD	5.2	P2	FÖRBUD						
3121	OXIDERANDE FAST ÄMNE, VATTENREAKTIVT, N.O.S.	5.1	OW	FÖRBUD						
3122	GIFTIG VÄTSKA, OXIDERANDE, N.O.S.	6.1	TO1	I	6.1+5.1	274	LQ0	P001		MP8 MP17
3122	GIFTIG VÄTSKA, OXIDERANDE, N.O.S.	6.1	TO1	II	6.1+5.1	274	LQ17	P001 IBC02		MP15
3123	GIFTIG VÄTSKA, VATTENREAKTIV, N.O.S.	6.1	TW1	I	6.1+4.3	222 274	LQ0	P099		MP8 MP17
3123	GIFTIG VÄTSKA, VATTENREAKTIV, N.O.S.	6.1	TW1	II	6.1+4.3	222 274	LQ17	P001 IBC02		MP15
3124	GIFTIGT FAST ÄMNE, SJÄLVUPPHETTANDE, N.O.S.	6.1	TS	I	6.1+4.2	274	LQ0	P002		MP18
3124	GIFTIGT FAST ÄMNE, SJÄLVUPPHETTANDE, N.O.S.	6.1	TS	II	6.1+4.2	274	LQ18	P002 IBC06	B2	MP10
3125	GIFTIGT FAST ÄMNE, VATTENREAKTIVT, N.O.S.	6.1	TW2	I	6.1+4.3	222 274	LQ0	P099		MP18
3125	GIFTIGT FAST ÄMNE, VATTENREAKTIVT, N.O.S.	6.1	TW2	II	6.1+4.3	222 274	LQ18	P002 IBC06	B2	MP10
3126	SJÄLVUPPHETTANDE FAST ÄMNE, FRÅTANDE, ORGANISKT, N.O.S.	4.2	SC2	II	4.2+8	274	LQ0	P410 IBC05	B2	MP14
3126	SJÄLVUPPHETTANDE FAST ÄMNE, FRÅTANDE, ORGANISKT, N.O.S.	4.2	SC2	III	4.2+8	274	LQ0	P002 IBC08 R001	B3	MP14
3127	SJÄLVUPPHETTANDE FAST ÄMNE, OXIDERANDE, N.O.S.	4.2	SO	FÖRBUD						
3128	SJÄLVUPPHETTANDE FAST ÄMNE, GIFTIGT, ORGANISKT, N.O.S.	4.2	ST2	II	4.2+6.1	274	LQ0	P410 IBC05	B2	MP14
3128	SJÄLVUPPHETTANDE FAST ÄMNE, GIFTIGT, ORGANISKT, N.O.S.	4.2	ST2	III	4.2+6.1	274	LQ0	P002 IBC08 R001	B3	MP14
3129	VATTENREAKTIV VÄTSKA, FRÅTANDE, N.O.S.	4.3	WC1	I	4.3+8	222 274	LQ0	P402 PR1		MP2
3129	VATTENREAKTIV VÄTSKA, FRÅTANDE, N.O.S.	4.3	WC1	II	4.3+8	222 274	LQ10	P402 IBC01 PR1		MP15
3129	VATTENREAKTIV VÄTSKA, FRÅTANDE, N.O.S.	4.3	WC1	III	4.3+8	222 274	LQ13	P001 IBC02 PR1 R001		MP15
3130	VATTENREAKTIV VÄTSKA, GIFTIG, N.O.S.	4.3	WT1	I	4.3+6.1	222 274	LQ0	P402 PR1	PP78	MP2
3130	VATTENREAKTIV VÄTSKA, GIFTIG, N.O.S.	4.3	WT1	II	4.3+6.1	222 274	LQ10	P402 IBC01 PR1	PP78 B12	MP15
3130	VATTENREAKTIV VÄTSKA, GIFTIG, N.O.S.	4.3	WT1	III	4.3+6.1	222 274	LQ13	P001 IBC02 PR1 R001		MP15

UN tank		VAK/RID tank		Transport- kategori	Särbestämmelser för transport			Express- gods	Farlig- hets- nummer	UN-nr
Instruc- tioner	Särbestäm- melser	Tankkod	Särbestäm- melser		Kollin	Bulk	Lastning, lossning och hantering			
4.2.4.2	4.2.4.3	4.3	4.3.5, 6.8.4	1.1.3.1c)	7.2.4	7.3.3	7.5.11	7.6	5.3.2.3	
(10)	(11)	(12)	(13)	(15)	(16)	(17)	(18)	(19)	(20)	(1)
FÖRBUD										3117
FÖRBUD										3118
FÖRBUD										3119
FÖRBUD										3120
FÖRBUD										3121
		L10CH	TU14 TU15 TE1	1			CW13 CW28 CW31		665	3122
		L4BH	TU15 TE1 TE15	2			CW13 CW28 CW31	CE5	65	3122
		L10CH	TU14 TU15 TE1	1			CW13 CW28 CW31		623	3123
		L4BH	TU15 TE1 TE15	2			CW13 CW28 CW31	CE5	623	3123
		S10AH L10CH	TU14 TU15 TE1	1			CW13 CW28 CW31		664	3124
		SGAH L4BH	TU15 TE1 TE15	2			CW13 CW28 CW31	CE9	64	3124
		S10AH L10CH	TU14 TU15 TE1	1			CW13 CW28 CW31		642	3125
		SGAH L4BH	TU15 TE1 TE15	2			CW13 CW28 CW31	CE9	642	3125
		SGAN		2	W1			CE10	48	3126
		SGAN		3	W1			CE11	48	3126
FÖRBUD										3127
		SGAN		2	W1		CW28	CE10	46	3128
		SGAN		3	W1		CW28	CE11	46	3128
		L10DH	TU14 TE1 TM2	0	W1		CW23		X382	3129
		L4DH	TU14 TE1 TM2	0	W1		CW23	CE7	382	3129
		L4DH	TU14 TE1 TM2	0	W1		CW23	CE8	382	3129
		L10DH	TU14 TE1 TM2	0	W1		CW23 CW28		X362	3130
		L4DH	TU14 TE1 TM2	0	W1		CW23 CW28	CE7	362	3130
		L4DH	TU14 TE1 TM2	0	W1		CW23 CW28	CE8	362	3130

UN- nr	Benämning och beskrivning	Klass	Klass- ificer- ings- kod	Förpack- ningsg- rupp	Eti- ketter	Sär- bestäm- elser	Begrän- sade mängder	Förpackning		
								Förpack- nings- instruc- tioner 4.1.4	Särbestä- m- elser för förpack- 4.1.4	Bestäm- elser för samm- ballering 4.1.10
(1)	(2)	(3a)	(3b)	(4)	(5)	(6)	(7)	(8)	(9a)	(9b)
	3.1.2	2.2	2.2	2.1.1.3	5.2.2	3.3	3.4.6			
3131	VATTENREAKTIVT FAST ÄMNE, FRÅTANDE, N.O.S.	4.3	WC2	I	4.3+8	222 274	LQ0	P403		MP2
3131	VATTENREAKTIVT FAST ÄMNE, FRÅTANDE, N.O.S.	4.3	WC2	II	4.3+8	222 274	LQ11	P410 IBC06	B2	MP14
3131	VATTENREAKTIVT FAST ÄMNE, FRÅTANDE, N.O.S.	4.3	WC2	III	4.3+8	222 274	LQ12	P410 IBC08 R001	B4	MP14
3132	VATTENREAKTIVT FAST ÄMNE, BRANDFARLIGT, N.O.S.	4.3	WF2	FÖRBUD						
3133	VATTENREAKTIVT FAST ÄMNE, OXIDERANDE, N.O.S.	4.3	WO	FÖRBUD						
3134	VATTENREAKTIVT FAST ÄMNE, GIFTIGT, N.O.S.	4.3	WT2	I	4.3+6. 1	222 274	LQ0	P403		MP2
3134	VATTENREAKTIVT FAST ÄMNE, GIFTIGT, N.O.S.	4.3	WT2	II	4.3+6. 1	222 274	LQ11	P410 IBC05	B2	MP14
3134	VATTENREAKTIVT FAST ÄMNE, GIFTIGT, N.O.S.	4.3	WT2	III	4.3+6. 1	222 274	LQ12	P410 IBC08 R001	B4	MP14
3135	VATTENREAKTIVT FAST ÄMNE, SJÄLVUPPHETTANDE, N.O.S.	4.3	WS	FÖRBUD						
3136	TRIFLUORMETAN, KYLD, FLYTANDE	2	3A		2.2 (+13)	593	LQ1	P203		MP9
3137	OXIDERANDE FAST ÄMNE, BRANDFARLIGT, N.O.S.	5.1	OF	FÖRBUD						
3138	ETYLEN, ACETYLEN OCH PROPYLEN- BLANDNING, KYLD, FLYTANDE, med minst 71,5 % etylen, högst 22,5 % acetylen och högst 6 % propylen	2	3F		2.1 (+13)		LQ0	P203		MP9
3139	OXIDERANDE VÄTSKA, N.O.S.	5.1	O1	I	5.1	274	LQ0	P502		MP2
3139	OXIDERANDE VÄTSKA, N.O.S.	5.1	O1	II	5.1	274	LQ10	P504 IBC02		MP2
3139	OXIDERANDE VÄTSKA, N.O.S.	5.1	O1	III	5.1	274	LQ13	P504 IBC02 R001		MP2
3140	ALKALOIDER, FLYTANDE, N.O.S. eller ALKALOIDSALTER, FLYTANDE, N.O.S.	6.1	T1	I	6.1	43 274	LQ0	P001		MP8 MP17
3140	ALKALOIDER, FLYTANDE, N.O.S. eller ALKALOIDSALTER, FLYTANDE, N.O.S.	6.1	T1	II	6.1	43 274	LQ17	P001 IBC02		MP15
3140	ALKALOIDER, FLYTANDE, N.O.S. eller ALKALOIDSALTER, FLYTANDE, N.O.S.	6.1	T1	III	6.1	43 274	LQ19	P001 IBC03 LP01 R001		MP15
3141	ANTIMONFÖRENING, OORGANISK, FLYTANDE, N.O.S.	6.1	T4	III	6.1	45 274 512	LQ19	P001 IBC03 LP01 R001		MP15
3142	DESINFEKTIONSMEDEL, FLYTANDE, GIFTIGT, N.O.S.	6.1	T1	I	6.1	274	LQ0	P001		MP8 MP17
3142	DESINFEKTIONSMEDEL, FLYTANDE, GIFTIGT, N.O.S.	6.1	T1	II	6.1	274	LQ17	P001 IBC02		MP15
3142	DESINFEKTIONSMEDEL, FLYTANDE, GIFTIGT, N.O.S.	6.1	T1	III	6.1	274	LQ19	P001 IBC03 LP01 R001		MP15
3143	FÄRGNINGSMEDEL, FAST, GIFTIG, N.O.S. eller FÄRGNINGSKOMponenter, FAST, GIFTIGT, N.O.S.	6.1	T2	I	6.1	274	LQ0	P002 IBC07	B1	MP18

UN tank		VAK/RID tank		Transport-kategori	Särbestämmelser för transport			Express-gods	Farlig-hets-nummer	UN-nr
Instruc-tioner	Särbestäm-melser	Tankkod	Särbestäm-melser		Kollin	Bulk	Lastning, lossning och hantering			
4.2.4.2	4.2.4.3	4.3	4.3.5, 6.8.4	1.1.3.1c)	7.2.4	7.3.3	7.5.11	7.6	5.3.2.3	
(10)	(11)	(12)	(13)	(15)	(16)	(17)	(18)	(19)	(20)	(1)
				0	W1		CW23		X482	3131
		SGAN		0	W1		CW23	CE10	482	3131
		SGAN		0	W1		CW23	CE11	482	3131
FÖRBUD										3132
FÖRBUD										3133
				0	W1		CW23 CW28		X462	3134
		SGAN		0	W1		CW23 CW28	CE10	462	3134
		SGAN		0	W1		CW23 CW28	CE11	462	3134
FÖRBUD										3135
T75		RxBN	TU19 TM6	3	W5		CW9 CW11 CW30	CE2	22	3136
FÖRBUD										3137
T75		RxBN	TU18 TM6	2	W5		CW9 CW11 CW30	CE2	223	3138
				1			CW24		55	3139
				2			CW24	CE6	50	3139
				3			CW24	CE8	50	3139
		L10CH	TU14 TU15 TE1	1			CW13 CW28 CW31		66	3140
		L4BH	TU15 TE1 TE15	2			CW13 CW28 CW31	CE5	60	3140
		L4BH	TU15 TE1 TE15	2			CW13 CW28 CW31	CE8	60	3140
		L4BH	TU15 TE1 TE15	2			CW13 CW28 CW31	CE8	60	3141
		L10CH	TU14 TU15 TE1	1			CW13 CW28 CW31		66	3142
		L4BH	TU15 TE1 TE15	2			CW13 CW28 CW31	CE5	60	3142
		L4BH	TU15 TE1 TE15	2			CW13 CW28 CW31	CE8	60	3142
		S10AH L10CH	TU15 TE1	1			CW13 CW28 CW31		66	3143

UN- nr	Benämning och beskrivning	Klass	Klass- ificer- ings- kod	Förpack- ningsg- rupp	Eti- ketter	Sär- bestäm- elser	Begrän- sade mängder	Förpackning		
								Förpack- nings- instruc- tioner 4.1.4	Särbestä- m- elser för förpack- 4.1.4	Bestäm- elser för samm- ballering 4.1.10
(1)	3.1.2 (2)	(3a)	(3b)	(4)	(5)	(6)	(7)	(8)	(9a)	(9b)
3143	FÄRGNINGSMEDEL, FAST, GIFTIG, N.O.S. eller FÄRGNINGSKOMponenter, FAST, GIFTIGT, N.O.S.	6.1	T2	II	6.1	274	LQ18	P002 IBC08	B2 B4	MP10
3143	FÄRGNINGSMEDEL, FAST, GIFTIG, N.O.S. eller FÄRGNINGSKOMponenter, FAST, GIFTIGT, N.O.S.	6.1	T2	III	6.1	274	LQ9	P002 IBC08 LP02 R001	B3	MP10
3144	NIKOTINFÖRENING, FLYTANDE, N.O.S. eller NIKOTINBEREDNING, FLYTANDE, N.O.S.	6.1	T1	I	6.1	43 274	LQ0	P001		MP8 MP17
3144	NIKOTINFÖRENING, FLYTANDE, N.O.S. eller NIKOTINBEREDNING, FLYTANDE, N.O.S.	6.1	T1	II	6.1	43 274	LQ17	P001 IBC02		MP15
3144	NIKOTINFÖRENING, FLYTANDE, N.O.S. eller NIKOTINBEREDNING, FLYTANDE, N.O.S.	6.1	T1	III	6.1	43 274	LQ19	P001 IBC03 LP01 R001		MP15
3145	ALKYLFENOLER, FLYTANDE, N.O.S. (inkl C2 - C12 homologer)	8	C3	I	8	274	LQ20	P001		MP8 MP17
3145	ALKYLFENOLER, FLYTANDE, N.O.S. (inkl C2 - C12 homologer)	8	C3	II	8	274	LQ22	P001 IBC02		MP15
3145	ALKYLFENOLER, FLYTANDE, N.O.S. (inkl C2 - C12 homologer)	8	C3	III	8	274	LQ19	P001 IBC03 LP01 R001		MP15
3146	ORGANISK TENNFÖRENING, FAST, N.O.S.	6.1	T3	I	6.1	43 274	LQ0	P002 IBC07	B1	MP18
3146	ORGANISK TENNFÖRENING, FAST, N.O.S.	6.1	T3	II	6.1	43 274	LQ18	P002 IBC08	B2 B4	MP10
3146	ORGANISK TENNFÖRENING, FAST, N.O.S.	6.1	T3	III	6.1	43 274	LQ9	P002 IBC08 LP02 R001	B3	MP10
3147	FÄRGNINGSÄMNE, FRÅTANDE, FAST, N.O.S. eller FÄRGNINGSBESTÄNDSDEL, FRÅTANDE, FAST, N.O.S.	8	C10	I	8	274	LQ21	P002 IBC07	B1	MP18
3147	FÄRGNINGSÄMNE, FRÅTANDE, FAST, N.O.S. eller FÄRGNINGSBESTÄNDSDEL, FRÅTANDE, FAST, N.O.S.	8	C10	II	8	274	LQ23	P002 IBC08	B2 B4	MP10
3147	FÄRGNINGSÄMNE, FRÅTANDE, FAST, N.O.S. eller FÄRGNINGSBESTÄNDSDEL, FRÅTANDE, FAST, N.O.S.	8	C10	III	8	274	LQ24	P002 IBC08 LP02 R001	B3	MP10
3148	VATTENREAKTIV VÄTSKA, N.O.S.	4.3	W1	I	4.3	222 274	LQ0	P402 PR1		MP2
3148	VATTENREAKTIV VÄTSKA, N.O.S.	4.3	W1	II	4.3	222 274	LQ10	P402 IBC01 PR1		MP15
3148	VATTENREAKTIV VÄTSKA, N.O.S.	4.3	W1	III	4.3	222 274	LQ13	P001 IBC02 PR1 R001		MP15
3149	VÄTEPEROXID OCH PEROXIÄTTIKSYRA I BLANDNING, STABILISERAD, med syra(or), vatten och högst 5 % peroxiättiksyra.	5.1	OC1	II	5.1+8	196 553	LQ10	P504 IBC02	B5	MP15
3150	SMÅ ANORDNINGAR MED KOLVÄTEGAS SOM DRIVMEDEL, med utsläppsventil, eller REFILLER MED KOLVÄTEGAS FÖR SMÅ ANORDNINGAR, med utsläppsventil	2	6F		2.1		LQ0	P206		MP9

UN tank		VAK/RID tank		Transport- kategori	Särbestämmelser för transport			Express- gods	Farlig- hets- nummer	UN-nr
Instruc- tioner	Särbestäm- melser	Tankkod	Särbestäm- melser		Kollin	Bulk	Lastning, lossning och hantering			
4.2.4.2	4.2.4.3	4.3	4.3.5, 6.8.4	1.1.3.1c)	7.2.4	7.3.3	7.5.11	7.6	5.3.2.3	
(10)	(11)	(12)	(13)	(15)	(16)	(17)	(18)	(19)	(20)	(1)
		SGAH L4BH	TU15 TE1 TE15	2			CW13 CW28 CW31	CE9	60	3143
		SGAH L4BH	TU15 TE1 TE15	2		VW9	CW13 CW28 CW31	CE11	60	3143
		L10CH	TU14 TU15 TE1	1			CW13 CW28 CW31		66	3144
		L4BH	TU15 TE1 TE15	2			CW13 CW28 CW31	CE5	60	3144
		L4BH	TU15 TE1 TE15	2			CW13 CW28 CW31	CE8	60	3144
T14	TP2 TP9	L10BH	TE1	1					88	3145
T11	TP2 TP27	L4BN		2				CE6	80	3145
T7	TP1 TP28	L4BN		3				CE8	80	3145
		S10AH L10CH	TU14 TU15 TE1	1			CW13 CW28 CW31		66	3146
		SGAH L4BH	TU15 TE1 TE15	2			CW13 CW28 CW31	CE9	60	3146
		SGAH L4BH	TU15 TE1 TE15	2		VW9	CW13 CW28 CW31	CE11	60	3146
		S10AN L10BH	TE1	1					88	3147
		SGAN L4BN		2				CE10	80	3147
		SGAV L4BN		3		VW9		CE11	80	3147
		L10DH	TU14 TE1 TM2	0	W1		CW23		X323	3148
		L4DH	TU14 TE1 TM2	0	W1		CW23	CE7	323	3148
		L4DH	TU14 TE1 TM2	0	W1		CW23	CE8	323	3148
T7	TP2 TP6 TP24	L4BV(+)	TU3 TC2 TE8 TE11 TT1	2			CW24	CE6	58	3149
				2			CW9	CE2	23	3150

UN- nr	Benämning och beskrivning	Klass	Klass- ificerings- kod	Förpack- ningsg- rupp	Eti- ketter	Sär- bestäm- elser	Begrän- sade mängder	Förpackning		
								Förpack- nings- instruc- tioner 4.1.4	Särbestä- m- elser för förpack- 4.1.4	Bestäm- elser för samem- ballering 4.1.10
(1)	(2)	(3a)	(3b)	(4)	(5)	(6)	(7)	(8)	(9a)	(9b)
3151	POLYHALOGENERADE BIFENYLER, FLYTANDE eller POLYHALOGENERADE TERFENYLER, FLYTANDE	9	M2	II	9	203 595	LQ29	P906 IBC02		MP15
3152	POLYHALOGENERADE BIFENYLER, FASTA eller POLYHALOGENERADE TERFENYLER, FASTA	9	M2	II	9	203 595	LQ29	P906 IBC08	B2 B4	MP10
3153	PERFLUOR(METYLVINYLETER)	2	2F		2.1 (+13)		LQ0	P200		MP9
3154	PERFLUOR(ETYLVINYLETER)	2	2F		2.1 (+13)		LQ0	P200		MP9
3155	PENTAKLORFENOL	6.1	T2	II	6.1	43	LQ18	P002 IBC08	B2 B4	MP10
3156	KOMPRIMERAD GAS, OXIDERANDE, N.O.S.	2	1O		2.2+5. 1 (+13)	274	LQ0	P200		MP9
3157	KONDESERAD GAS, OXIDERANDE, N.O.S.	2	2O		2.2+5. 1 (+13)	274	LQ0	P200		MP9
3158	GAS, KYLD, FLYTANDE, N.O.S.	2	3A		2.2 (+13)	274 593	LQ1	P203		MP9
3159	1,1,1,2-TETRAFLUORETAN (KÖLDMEDIUM R 134A)	2	2A		2.2 (+13)		LQ1	P200		MP9
3160	KONDESERAD GAS, GIFTIG, BRANDFARLIG, N.O.S.	2	2TF		2.3+2. 1 (+13)	274	LQ0	P200		MP9
3161	KONDESERAD GAS, BRANDFARLIG, N.O.S.	2	2F		2.1 (+13)	274	LQ0	P200		MP9
3162	KONDESERAD GAS, GIFTIG, N.O.S.	2	2T		2.3 (+13)	274	LQ0	P200		MP9
3163	KONDESERAD GAS, N.O.S.	2	2A		2.2 (+13)	274	LQ1	P200		MP9
3164	PNEUMATISKT TRYCKSATTÄ FÖREMÅL eller HYDRAULISKT TRYCKSATTÄ FÖREMÅL (innehållande ej brandfarlig gas)	2	6A		2.2	283 594	LQ0	P003		MP9
3165	BRÄNSLETÄNK TILL HYDRAULAGGREGÄT AVSETT FÖR FLYGPLAN (med en blandning av vattenfritt hydrazin och metylhydrazin) (drivmedel M86)	3	FTC	I	3+6.1+ 8		LQ0	P301		MP7
3166	FÖRBRÄNNINGSMOTORER (även inbyggda i maskiner eller fordon)	9	M11	Fri						
3167	GASPROV, EJ TRYCKSATT, BRANDFARLIGT, N.O.S., ej kyld flytande	2	7F		2.1	274	LQ0	P201		MP9
3168	GASPROV, EJ TRYCKSATT, GIFTIGT, BRANDFARLIGT, N.O.S., ej kyld flytande	2	71F		2.3+2. 1	274	LQ0	P201		MP9
3169	GASPROV, EJ TRYCKSATT, GIFTIGT, N.O.S. ej kyld flytande	2	7T		2.3	274	LQ0	P201		MP9
3170	BIPRODUKTER FRÄN ALUMINIUMSMÄLTNING eller BIPRODUKTER FRÄN ALUMINIUMÄTERSÄMÄLTNING	4.3	W2	II	4.3	244	LQ11	P410 IBC07	B2	MP14
3170	BIPRODUKTER FRÄN ALUMINIUMSMÄLTNING eller BIPRODUKTER FRÄN ALUMINIUMÄTERSÄMÄLTNING	4.3	W2	III	4.3	244	LQ12	P002 IBC08 R001	B4	MP14
3171	Batteridrivet fordon eller batteridrivet	9	M11	Fri						
3172	TOXINER, UTVUNNA FRÄN LEVANDE MATERIAL, FLYTANDE, N.O.S.	6.1	T1	I	6.1	210 274	LQ0	P001		MP8 MP17
3172	TOXINER, UTVUNNA FRÄN LEVANDE MATERIAL, FLYTANDE, N.O.S.	6.1	T1	II	6.1	210 274	LQ17	P001 IBC02		MP15



UN tank		VAK/RID tank		Transport- kategori	Särbestämmelser för transport			Express- gods	Farlig- hets- nummer	UN-nr
Instruc- tioner	Särbestäm- melser	Tankkod	Särbestäm- melser		Kollin	Bulk	Lastning, lossning och hantering			
4.2.4.2	4.2.4.3	4.3	4.3.5, 6.8.4	1.1.3.1c)	7.2.4	7.3.3	7.5.11	7.6	5.3.2.3	
(10)	(11)	(12)	(13)	(15)	(16)	(17)	(18)	(19)	(20)	(1)
		L4BH	TU15 TE1	0	W1		CW13 CW28 CW31	CE5	90	3151
		S4AH L4BH	TU15 TE1	0	W1		CW13 CW28 CW31	CE9	90	3152
T50		PxBN(M)	TM6	2			CW9 CW10	CE3	23	3153
		PxBN(M)	TM6	2			CW9 CW10	CE3	23	3154
		SGAH	TU15 TE1 TE15	2			CW13 CW28 CW31	CE9	60	3155
		CxBN(M)		3			CW9 CW10	CE3	25	3156
		PxBN(M)	TM6	3			CW9 CW10	CE3	25	3157
T75		RxBN	TU19 TM6	3	W5		CW9 CW11 CW30	CE2	22	3158
T50		PxBN(M)	TM6	3			CW9 CW10	CE3	20	3159
		PxBH(M)	TU6 TE1 TM6	1			CW9 CW10		263	3160
T50		PxBN(M)	TM6	2			CW9 CW10	CE3	23	3161
		PxBH(M)	TU6 TE1 TM6	1			CW9 CW10		26	3162
T50		PxBN(M)	TM6	3			CW9 CW10	CE3	20	3163
				3			CW9	CE2	20	3164
				1			CW13 CW28		336	3165
Fri										3166
				2			CW9	CE2	23	3167
				1			CW9		263	3168
				1			CW9		26	3169
		SGAN		2	W1	VW6	CW23	CE10	423	3170
		SGAN		3	W1	VW1 VW5	CW23	CE11	423	3170
Fri										3171
		L10CH	TU14 TU15 TE1	1			CW13 CW28 CW31		66	3172
		L4BH	TU15 TE1 TE15	2			CW13 CW28 CW31	CE5	60	3172

UN-nr	Benämning och beskrivning	Klass	Klassificeringskod	Förpackningsgrupp	Etiketter	Särbestämmer	Begränsade mängder	Förpackning		
								Förpackningsinstruktioner 4.1.4	Särbestämmer för förpackning 4.1.4	Bestämmer för samemballering 4.1.10
(1)	(2)	(3a)	(3b)	(4)	(5)	(6)	(7)	(8)	(9a)	(9b)
3172	TOXINER, UTVUNNA FRÅN LEVANDE MATERIAL, FLYTANDE, N.O.S.	6.1	T1	III	6.1	210 274	LQ19	P001 IBC03 LP01 R001		MP15
3172	TOXINER, UTVUNNA FRÅN LEVANDE MATERIAL, FASTA, N.O.S.	6.1	T2	I	6.1	210 274	LQ0	P002 IBC07	B1	MP18
3172	TOXINER, UTVUNNA FRÅN LEVANDE MATERIAL, FASTA, N.O.S.	6.1	T2	II	6.1	210 274	LQ18	P002 IBC08	B2 B4	MP10
3172	TOXINER, UTVUNNA FRÅN LEVANDE MATERIAL, FASTA, N.O.S.	6.1	T2	III	6.1	210 274	LQ9	P002 IBC08 R001	B3	MP10
3174	TITANDISULFID	4.2	S4	III	4.2		LQ0	P002 IBC08 LP02 R001	B3	MP14
3175	FASTA ÄMNEN eller blandningar av fasta ämnen (såsom beredningar och restprodukter) INNEHÅLLANDE BRANDFARLIG VÄTSKA, N.O.S., med flampunkt högst 61 °C	4.1	F1	II	4.1	216 274	LQ8	P002 IBC06 R001	PP9 B2	MP11
3176	BRANDFARLIGT FAST ÄMNE, ORGANISKT, SMÅLT, N.O.S.	4.1	F2	II	4.1	274	LQ0			
3176	BRANDFARLIGT FAST ÄMNE, ORGANISKT, SMÅLT, N.O.S.	4.1	F2	III	4.1	274	LQ0			
3178	BRANDFARLIGT FAST ÄMNE, OORGANISKT, N.O.S.	4.1	F3	II	4.1	274	LQ8	P002 IBC08	B2 B4	MP11
3178	BRANDFARLIGT FAST ÄMNE, OORGANISKT, N.O.S.	4.1	F3	III	4.1	274	LQ9	P002 IBC08 LP02 R001	B3	MP11
3179	BRANDFARLIGT FAST ÄMNE, GIFTIGT, OORGANISKT, N.O.S.	4.1	FT2	II	4.1+6.1	274	LQ0	P002 IBC06	B2	MP10
3179	BRANDFARLIGT FAST ÄMNE, GIFTIGT, OORGANISKT, N.O.S.	4.1	FT2	III	4.1+6.1	274	LQ0	P002 IBC06 R001		MP10
3180	BRANDFARLIGT FAST ÄMNE, FRÅTANDE, OORGANISKT, N.O.S.	4.1	FC2	II	4.1+8	274	LQ0	P002 IBC06	B2	MP10
3180	BRANDFARLIGT FAST ÄMNE, FRÅTANDE, OORGANISKT, N.O.S.	4.1	FC2	III	4.1+8	274	LQ0	P002 IBC06 R001		MP10
3181	METALLSALTER AV ORGANISKA FÖRENINGAR, BRANDFARLIGA, N.O.S.	4.1	F3	II	4.1	274	LQ8	P002 IBC08	B2 B4	MP11
3181	METALLSALTER AV ORGANISKA FÖRENINGAR, BRANDFARLIGA, N.O.S.	4.1	F3	III	4.1	274	LQ9	P002 IBC08 LP02 R001	B3	MP11
3182	METALLHYDRIDER, BRANDFARLIGA, N.O.S.	4.1	F3	II	4.1	274 554	LQ8	P410 IBC04	PP40	MP11
3182	METALLHYDRIDER, BRANDFARLIGA, N.O.S.	4.1	F3	III	4.1	274 554	LQ9	P002 IBC04 R001		MP11
3183	SJÄLVUPPHETTANDE VÄTSKA, ORGANISK, N.O.S.	4.2	S1	II	4.2	274	LQ0	P001 IBC02		MP15
3183	SJÄLVUPPHETTANDE VÄTSKA, ORGANISK, N.O.S.	4.2	S1	III	4.2	274	LQ0	P001 IBC02 R001		MP15
3184	SJÄLVUPPHETTANDE VÄTSKA, GIFTIG, ORGANISK, N.O.S.	4.2	ST1	II	4.2+6.1	274	LQ0	P402 IBC02		MP15
3184	SJÄLVUPPHETTANDE VÄTSKA, GIFTIG, ORGANISK, N.O.S.	4.2	ST1	III	4.2+6.1	274	LQ0	P001 IBC02 R001		MP15
3185	SJÄLVUPPHETTANDE VÄTSKA, FRÅTANDE, ORGANISK, N.O.S.	4.2	SC1	II	4.2+8	274	LQ0	P402 IBC02		MP15

UN tank		VAK/RID tank		Transport- kategori	Särbestämmelser för transport			Express- gods	Farlig- hets- nummer	UN-nr
Instruc- tioner	Särbestäm- melser	Tankkod	Särbestäm- melser		Kollin	Bulk	Lastning, lossning och hantering			
4.2.4.2 (10)	4.2.4.3 (11)	4.3 (12)	4.3.5, 6.8.4 (13)	1.1.3.1c) (15)	7.2.4 (16)	7.3.3 (17)	7.5.11 (18)	7.6 (19)	5.3.2.3 (20)	(1)
		L4BH	TU15 TE1 TE15	2			CW13 CW28 CW31	CE8	60	3172
		S10AH L10CH	TU15 TE1	1			CW13 CW28 CW31		66	3172
		SGAH L4BH	TU15 TE1 TE15	2			CW13 CW28 CW31	CE9	60	3172
		SGAH L4BH	TU15 TE1 TE15	2		VW9	CW13 CW28 CW31	CE11	60	3172
		SGAN		3	W1			CE11	40	3174
				2	W1	VW3		CE11	40	3175
T3	TP3 TP9 TP26	LGBV	TU27 TE4 TE6	2					44	3176
T3	TP3 TP9 TP26	LGBV	TU27 TE4 TE6	3					44	3176
		SGAN		2	W1			CE10	40	3178
		SGAV		3	W1	VW1		CE11	40	3178
		SGAN		2	W1		CW28	CE10	46	3179
		SGAN		3	W1		CW28	CE11	46	3179
		SGAN		2	W1			CE10	48	3180
		SGAN		3	W1			CE11	48	3180
		SGAN		2	W1			CE10	40	3181
		SGAV		3	W1	VW1		CE11	40	3181
		SGAN		2	W1			CE10	40	3182
		SGAV		3	W1	VW1		CE11	40	3182
		L4DH	TU14 TE1	2	W1			CE7	30	3183
		L4DH	TU14 TE1	3	W1			CE8	30	3183
		L4DH	TU14 TE1	2	W1		CW28	CE7	36	3184
		L4DH	TU14 TE1	3	W1		CW28	CE8	36	3184
		L4DH	TU14 TE1	2	W1			CE7	38	3185

UN-nr	Benämning och beskrivning	Klass	Klassificeringskod	Förpackningsgrupp	Etiketter	Särbestämmer	Begränsade mängder	Förpackning		
								Förpackningsinstruktioner	Särbestämmer för förpackning	Bestämmer för samemballering
(1)	(2)	(3a)	(3b)	(4)	(5)	(6)	(7)	(8)	(9a)	(9b)
	3.1.2	2.2	2.2	2.1.1.3	5.2.2	3.3	3.4.6	4.1.4	4.1.4	4.1.10
3185	SJÄLVUPPHETTANDE VÄTSKA, FRÅTANDE, ORGANISK, N.O.S.	4.2	SC1	III	4.2+8	274	LQ0	P001 IBC02 R001		MP15
3186	SJÄLVUPPHETTANDE VÄTSKA, OORGANISK, N.O.S.	4.2	S3	II	4.2	274	LQ0	P001 IBC02		MP15
3186	SJÄLVUPPHETTANDE VÄTSKA, OORGANISK, N.O.S.	4.2	S3	III	4.2	274	LQ0	P001 IBC02 R001		MP15
3187	SJÄLVUPPHETTANDE VÄTSKA, GIFTIG, OORGANISK, N.O.S.	4.2	ST3	II	4.2+6.1	274	LQ0	P402 IBC02		MP15
3187	SJÄLVUPPHETTANDE VÄTSKA, GIFTIG, OORGANISK, N.O.S.	4.2	ST3	III	4.2+6.1	274	LQ0	P001 IBC02 R001		MP15
3188	SJÄLVUPPHETTANDE VÄTSKA, FRÅTANDE, OORGANISK, N.O.S.	4.2	SC3	II	4.2+8	274	LQ0	P402 IBC02		MP15
3188	SJÄLVUPPHETTANDE VÄTSKA, FRÅTANDE, OORGANISK, N.O.S.	4.2	SC3	III	4.2+8	274	LQ0	P001 IBC02 R001		MP15
3189	SJÄLVUPPHETTANDE METALLPULVER, N.O.S.	4.2	S4	II	4.2	274 555	LQ0	P410 IBC06	B2	MP14
3189	SJÄLVUPPHETTANDE METALLPULVER, N.O.S.	4.2	S4	III	4.2	274 555	LQ0	P002 IBC08 LP02 R001	B3	MP14
3190	SJÄLVUPPHETTANDE FAST ÄMNE, OORGANISKT, N.O.S.	4.2	S4	II	4.2	274	LQ0	P410 IBC06	B2	MP14
3190	SJÄLVUPPHETTANDE FAST ÄMNE, OORGANISKT, N.O.S.	4.2	S4	III	4.2	274	LQ0	P002 IBC08 LP02 R001	B3	MP14
3191	SJÄLVUPPHETTANDE FAST ÄMNE, GIFTIGT, OORGANISKT, N.O.S.	4.2	ST4	II	4.2+6.1	274	LQ0	P410 IBC05	B2	MP14
3191	SJÄLVUPPHETTANDE FAST ÄMNE, GIFTIGT, OORGANISKT, N.O.S.	4.2	ST4	III	4.2+6.1	274	LQ0	P002 IBC08 R001	B3	MP14
3192	SJÄLVUPPHETTANDE FAST ÄMNE, FRÅTANDE, OORGANISKT, N.O.S.	4.2	SC4	II	4.2+8	274	LQ0	P410 IBC05	B2	MP14
3192	SJÄLVUPPHETTANDE FAST ÄMNE, FRÅTANDE, OORGANISKT, N.O.S.	4.2	SC4	III	4.2+8	274	LQ0	P002 IBC08 R001	B3	MP14
3194	PYROFOR VÄTSKA, OORGANISK, N.O.S.	4.2	S3	I	4.2	274	LQ0	P400 PR1		MP2
3200	PYROFOR FAST ÄMNE, OORGANISK, N.O.S.	4.2	S4	I	4.2	274	LQ0	P404		MP13
3203	PYROFOR ORGANOMETALLISK FÖRENING, VATTENREAKTIV, N.O.S., fast	4.2	SW	I	4.2+4.3	274 527	LQ0	P400 PR1		MP2
3203	PYROFOR ORGANOMETALLISK FÖRENING, VATTENREAKTIV, N.O.S., flytande	4.2	SW	I	4.2+4.3	274 527	LQ0	P404 PR1		MP2
3205	ALKOHOLATER AV ALKALISKA JORDARTSMETALLER, N.O.S.	4.2	S4	II	4.2	183 274	LQ0	P410 IBC06	B2	MP14
3205	ALKOHOLATER AV ALKALISKA JORDARTSMETALLER, N.O.S.	4.2	S4	III	4.2	183 274	LQ0	P002 IBC08 LP02 R001	B3	MP14
3206	ALKOHOLATER AV ALKALIMETALLER, SJÄLVUPPHETTANDE, FRÅTANDE, N.O.S.	4.2	SC4	II	4.2+8	182 274	LQ0	P410 IBC05	B2	MP14

UN tank		VAK/RID tank		Transport- kategori	Särbestämmelser för transport			Express- gods	Farlig- hets- nummer	UN-nr
Instruc- tioner	Särbestäm- melser	Tankkod	Särbestäm- melser		Kollin	Bulk	Lastning, lossning och hantering			
4.2.4.2	4.2.4.3	4.3	4.3.5, 6.8.4	1.1.3.1c)	7.2.4	7.3.3	7.5.11	7.6	5.3.2.3	
(10)	(11)	(12)	(13)	(15)	(16)	(17)	(18)	(19)	(20)	(1)
		L4DH	TU14 TE1	3	W1			CE8	38	3185
		L4DH	TU14 TE1	2	W1			CE7	30	3186
		L4DH	TU14 TE1	3	W1			CE8	30	3186
		L4DH	TU14 TE1	2	W1		CW28	CE7	36	3187
		L4DH	TU14 TE1	3	W1		CW28	CE8	36	3187
		L4DH	TU14 TE1	2	W1			CE7	38	3188
		L4DH	TU14 TE1	3	W1			CE8	38	3188
		SGAN		2	W1			CE10	40	3189
		SGAN		3	W1	VW4		CE11	40	3189
		SGAN		2	W1			CE10	40	3190
		SGAN		3	W1	VW4		CE11	40	3190
		SGAN		2	W1		CW28	CE10	46	3191
		SGAN		3	W1		CW28	CE11	46	3191
		SGAN		2	W1			CE10	48	3192
		SGAN		3	W1			CE11	48	3192
		L21DH	TU14 TC1 TE1 TM1	0	W1				333	3194
				0	W1				43	3200
T21	TP2 TP7 TP9	L21DH	TU4 TU14 TU22 TC1 TE1 TM1	0	W1				X333	3203
T21	TP2 TP7 TP9	L21DH	TU4 TU14 TU22 TC1 TE1 TM1	0	W1				X333	3203
		SGAN		2	W1			CE10	40	3205
		SGAN		3	W1			CE11	40	3205
		SGAN		2	W1			CE10	48	3206

UN-nr	Benämning och beskrivning	Klass	Klassificeringskod	Förpackningsgrupp	Etiketter	Särbestämmer	Begränsade mängder	Förpackning		
								Förpackningsinstruktioner	Särbestämmer för förpackning	Bestämmer för samemballering
(1)	(2)	(3a)	(3b)	(4)	(5)	(6)	(7)	(8)	(9a)	(9b)
	3.1.2	2.2	2.2	2.1.1.3	5.2.2	3.3	3.4.6	4.1.4	4.1.4	4.1.10
3206	ALKOHOLATER AV ALKALIMETALLER, SJÄLVUPPHETTANDE, FRÅTANDE, N.O.S	4.2	SC4	III	4.2+8	182 274	LQ0	P002 IBC08 R001	B3	MP14
3207	METALLORGANISK FÖRENING eller LÖSNING AV METALLORGANISK FÖRENING, eller DISPERSION AV METALLORGANISK FÖRENING, VATTENREAKTIV, BRANDFARLIG, N.O.S	4.3	WF1	I	4.3+3	222 274 556	LQ0	P402 IBC99 PR1		MP2
3207	METALLORGANISK FÖRENING eller LÖSNING AV METALLORGANISK FÖRENING, eller DISPERSION AV METALLORGANISK FÖRENING, VATTENREAKTIV, BRANDFARLIG, N.O.S	4.3	WF1	II	4.3+3	222 274 556	LQ10	P001 IBC01 PR1	B2	MP15
3207	METALLORGANISK FÖRENING eller LÖSNING AV METALLORGANISK FÖRENING, eller DISPERSION AV METALLORGANISK FÖRENING, VATTENREAKTIV, BRANDFARLIG, N.O.S	4.3	WF1	III	4.3+3	222 274 556	LQ13	P001 IBC02 PR1 R001	B4	MP15
3208	METALLISKT ÄMNE, VATTENREAKTIVT, N.O.S.	4.3	W2	I	4.3	222 274 557	LQ0	P403 IBC99		MP2
3208	METALLISKT ÄMNE, VATTENREAKTIVT, N.O.S.	4.3	W2	II	4.3	222 274 557	LQ11	P410 IBC07	B2	MP14
3208	METALLISKT ÄMNE, VATTENREAKTIVT, N.O.S.	4.3	W2	III	4.3	222 274 557	LQ12	P410 IBC08 R001	B4	MP14
3209	METALLISKT ÄMNE, VATTENREAKTIVT, SJÄLVUPPHETTANDE, N.O.S.	4.3	WS	I	4.3+4. 2	222 274 558	LQ0	P403		MP2
3209	METALLISKT ÄMNE, VATTENREAKTIVT, SJÄLVUPPHETTANDE, N.O.S.	4.3	WS	II	4.3+4. 2	222 274 558	LQ11	P410 IBC05	B2	MP14
3209	METALLISKT ÄMNE, VATTENREAKTIVT, SJÄLVUPPHETTANDE, N.O.S.	4.3	WS	III	4.3+4. 2	222 274 558	LQ12	P410 IBC08 R001	B4	MP14
3210	KLORATER, OORGANISKA, VATTENLÖSNING, N.O.S.	5.1	O1	II	5.1	274 605	LQ10	P504 IBC02		MP2
3210	KLORATER, OORGANISKA, VATTENLÖSNING, N.O.S.	5.1	O1	III	5.1	274 605	LQ13	P504 IBC02 R001		MP2
3211	PERKLORATER, OORGANISKA, VATTENLÖSNING, N.O.S.	5.1	O1	II	5.1	274	LQ10	P504 IBC02		MP2
3211	PERKLORATER, OORGANISKA, VATTENLÖSNING, N.O.S.	5.1	O1	III	5.1	274	LQ13	P504 IBC02 R001		MP2
3212	HYPOKLORITER, OORGANISKA, N.O.S.	5.1	O2	II	5.1	274 559	LQ11	P002 IBC08	B2 B4	MP10
3213	BROMATER, OORGANISKA, VATTENLÖSNING, N.O.S.	5.1	O1	II	5.1	274 604	LQ10	P504 IBC02		MP2
3213	BROMATER, OORGANISKA, VATTENLÖSNING, N.O.S.	5.1	O1	III	5.1	274 604	LQ13	P504 IBC02 R001		MP15
3214	PERMANGANATER, OORGANISKA, VATTENLÖSNING, N.O.S.	5.1	O1	II	5.1	274 608	LQ10	P504 IBC02		MP2
3215	PERSULFATER, OORGANISKA, N.O.S.	5.1	O2	III	5.1	274	LQ12	P002 IBC08 LP02 R001	B3	MP10
3216	PERSULFATER, OORGANISKA, VATTENLÖSNING, N.O.S.	5.1	O1	III	5.1	274	LQ13	P504 IBC02 R001		MP15
3218	NITRATER, OORGANISKA, VATTENLÖSNING, N.O.S.	5.1	O1	II	5.1	270 274 511	LQ10	P504 IBC02		MP15
3218	NITRATER, OORGANISKA, VATTENLÖSNING, N.O.S.	5.1	O1	III	5.1	270 274 511	LQ13	P504 IBC02 R001		MP15

UN tank		VAK/RID tank		Transport-kategori	Särbestämmelser för transport			Express-gods	Farlig-hets-nummer	UN-nr
Instruc-tioner	Särbestäm-melser	Tankkod	Särbestäm-melser		Kollin	Bulk	Lastning, lossning och hantering			
4.2.4.2	4.2.4.3	4.3	4.3.5, 6.8.4	1.1.3.1c)	7.2.4	7.3.3	7.5.11	7.6	5.3.2.3	
(10)	(11)	(12)	(13)	(15)	(16)	(17)	(18)	(19)	(20)	(1)
		SGAN		3	W1			CE11	48	3206
T13	TP2 TP7 TP9	L10DH	TU4 TU14 TU22 TE1 TM2	0	W1		CW23		X323	3207
T7	TP2 TP7	L4DH	TU4 TU14 TU22 TE1 TM2	0	W1		CW23	CE7	323	3207
T7	TP2 TP7	L4DH	TU14 TE1 TM2	0	W1		CW23	CE8	323	3207
				1	W1		CW23		X423	3208
		SGAN		2	W1		CW23	CE10	423	3208
		SGAN		3	W1	VW5	CW23	CE11	423	3208
				1	W1		CW23		X423	3209
		SGAN		2	W1		CW23	CE10	423	3209
		SGAN		3	W1	VW5	CW23	CE11	423	3209
T4	TP1	L4BN	TU3	2			CW24	CE6	50	3210
T4	TP1	LGBV	TU3	3			CW24	CE8	50	3210
T4	TP1	L4BN	TU3	2	W6		CW24	CE6	50	3211
T4	TP1	LGBV	TU3	3	W6		CW24	CE8	50	3211
		SGAN	TU3	2			CW24	CE10	50	3212
T4	TP1	L4BN	TU3	2	W6		CW24	CE6	50	3213
T4	TP1	LGBV	TU3	3			CW24	CE8	50	3213
T4	TP1	L4BN	TU3	2			CW24	CE6	50	3214
		SGAV	TU3	3		VW8	CW24	CE11	50	3215
T4	TP1 TP29	LGBV	TU3	3			CW24	CE8	50	3216
T4	TP1	L4BN	TU3	2			CW24	CE6	50	3218
T4	TP1	LGBV	TU3	3			CW24	CE8	50	3218

UN- nr	Benämning och beskrivning	Klass	Klass- ificer- ings- kod	Förpack- ningsg- rupp	Eti- ketter	Sär- bestäm- elser	Begrän- sade mängder	Förpackning		
								Förpack- nings- instruc- tioner 4.1.4	Särbestä- m-melser för förpack- 4.1.4	Bestäm- elser för samem- ballering 4.1.10
(1)	(2)	(3a)	(3b)	(4)	(5)	(6)	(7)	(8)	(9a)	(9b)
3219	NITRITER, OORGANISKA, VATTENLÖSNING, N.O.S.	5.1	O1	II	5.1	103 274	LQ10	P504 IBC01		MP15
3219	NITRITER, OORGANISKA, VATTENLÖSNING, N.O.S.	5.1	O1	III	5.1	103 274	LQ13	P504 IBC02 R001		MP15
3220	PENTAFLUORETAN (KÖLDMEDIUM R 125)	2	2A		2.2 (+13)		LQ1	P200		MP9
3221	SJÄLVREAKTIV VÄTSKA, TYP B.	4.1	SR1		4.1+1	181 194 274	LQ0	P520	PP21	MP2
3222	SJÄLVREAKTIVT FAST ÄMNE, TYP B	4.1	SR1		4.1+1	181 194 274	LQ0	P520	PP21	MP2
3223	SJÄLVREAKTIV VÄTSKA, TYP C	4.1	SR1		4.1	194 274	LQ0	P520	PP21	MP2
3224	SJÄLVREAKTIVT FAST ÄMNE, TYP C	4.1	SR1		4.1	194 274	LQ0	P520	PP21	MP2
3225	SJÄLVREAKTIV VÄTSKA, TYP D	4.1	SR1		4.1	194 274	LQ0	P520		MP2
3226	SJÄLVREAKTIVT FAST ÄMNE, TYP D	4.1	SR1		4.1	194 274	LQ0	P520		MP2
3227	SJÄLVREAKTIV VÄTSKA, TYP E	4.1	SR1		4.1	194 274	LQ0	P520		MP2
3228	SJÄLVREAKTIVT FAST ÄMNE, TYP E	4.1	SR1		4.1	194 274	LQ0	P520		MP2
3229	SJÄLVREAKTIV VÄTSKA, TYP F	4.1	SR1		4.1	194 274	LQ0	P520 IBC99		MP2
3230	SJÄLVREAKTIVT FAST ÄMNE, TYP F	4.1	SR1		4.1	194 274	LQ0	P520 IBC99		MP2
3231	SJÄLVREAKTIV VÄTSKA, TYP B, TEMPERATURKONTROLLERAD	4.1	SR2	FÖRBUD						
3232	SJÄLVREAKTIVT FAST ÄMNE, TYP B, TEMPERATURKONTROLLERAD	4.1	SR2	FÖRBUD						
3233	SJÄLVREAKTIV VÄTSKA, TYP C, TEMPERATURKONTROLLERAD	4.1	SR2	FÖRBUD						
3234	SJÄLVREAKTIVT FAST ÄMNE, TYP C, TEMPERATURKONTROLLERAD	4.1	SR2	FÖRBUD						
3235	SJÄLVREAKTIV VÄTSKA, TYP D, TEMPERATURKONTROLLERAD	4.1	SR2	FÖRBUD						
3236	SJÄLVREAKTIVT FAST ÄMNE, TYP D, TEMPERATURKONTROLLERAD	4.1	SR2	FÖRBUD						
3237	SJÄLVREAKTIV VÄTSKA, TYP E, TEMPERATURKONTROLLERAD	4.1	SR2	FÖRBUD						
3238	SJÄLVREAKTIVT FAST ÄMNE, TYP E, TEMPERATURKONTROLLERAD	4.1	SR2	FÖRBUD						
3239	SJÄLVREAKTIV VÄTSKA, TYP F, TEMPERATURKONTROLLERAD	4.1	SR2	FÖRBUD						
3240	SJÄLVREAKTIVT FAST ÄMNE, TYP F, TEMPERATURKONTROLLERAD	4.1	SR2	FÖRBUD						
3241	2-BROM-2-NITROPROPAN-1,3-DIOL	4.1	SR1	III	4.1	638	LQ0	P520 IBC08	PP22 B3	MP2
3242	AZODIKARBONAMID	4.1	SR1	II	4.1	215 638	LQ0	P409		MP2
3243	FASTA ÄMNEN, SOM INNEHÅLLER GIFTIG VÄTSKA, N.O.S.	6.1	T9	II	6.1	217 274	LQ18	P002 IBC02	PP9	MP10
3244	FASTA ÄMNEN, SOM INNEHÅLLER FRÅTANDE VÄTSKA, N.O.S.	8	C10	II	8	218 274	LQ23	P002 IBC05	PP9	MP10
3245	GENETISKT MODIFIERADE MIKROORGANISMER	9	M8		9	219 634 637	LQ0	P904 IBC08		MP6
3246	METANSULFONYLKLORID	6.1	TC1	I	6.1+8		LQ0	P001		MP8 MP17
3247	NATRIUMPEROXOBORAT, VATTENFRI	5.1	O2	II	5.1		LQ11	P002 IBC08	B4	MP2



UN tank		VAK/RID tank		Transport- kategori	Särbestämmelser för transport			Express- gods	Farlig- hets- nummer	UN-nr
Instruc- tioner	Särbestäm- melser	Tankkod	Särbestäm- melser		Kollin	Bulk	Lastning, lossning och hantering			
4.2.4.2	4.2.4.3	4.3	4.3.5, 6.8.4	1.1.3.1c)	7.2.4	7.3.3	7.5.11	7.6	5.3.2.3	
(10)	(11)	(12)	(13)	(15)	(16)	(17)	(18)	(19)	(20)	(1)
T4	TP1	L4BN	TU3	2			CW24	CE6	50	3219
T4	TP1	LGBV	TU3	3			CW24	CE8	50	3219
T50		PxBN(M)	TM6	3			CW9 CW10	CE3	20	3220
				1	W5 W7 W8		CW22		40	3221
				1	W5 W7 W8		CW22		40	3222
				1	W7		CW22	CE6	40	3223
				1	W7		CW22	CE10	40	3224
				2	W7		CW22	CE6	40	3225
				2	W7		CW22	CE10	40	3226
				2	W7		CW22	CE6	40	3227
				2	W7		CW22	CE10	40	3228
T23				2	W7		CW22	CE6	40	3229
T23				2	W7		CW22	CE10	40	3230
FÖRBUD										3231
FÖRBUD										3232
FÖRBUD										3233
FÖRBUD										3234
FÖRBUD										3235
FÖRBUD										3236
FÖRBUD										3237
FÖRBUD										3238
FÖRBUD										3239
FÖRBUD										3240
				3	W1			CE11	40	3241
				2	W1			CE10	40	3242
		SGAH	TU15 TE1 TE15	2		VW10	CW13 CW28 CW31	CE5	60	3243
		SGAV		2		VW9 VW10		CE10	80	3244
				2	W1		CW13 CW17 CW18 CW26 CW28 CW31		90	3245
T14	TP2 TP12 TP13	L10CH	TU14 TU15 TE1	1			CW13 CW28 CW31		668	3246
		SGAN	TU3	2			CW24	CE10	50	3247

UN-nr	Benämning och beskrivning	Klass	Klassificeringskod	Förpackningsgrupp	Etiketter	Särbestämnelser	Begränsade mängder	Förpackning		
								Förpackningsinstruktioner	Särbestämmelser för förpackning	Bestämmelser för samemballering
(1)	(2)	(3a)	(3b)	(4)	(5)	(6)	(7)	(8)	(9a)	(9b)
	3.1.2	2.2	2.2	2.1.1.3	5.2.2	3.3	3.4.6	4.1.4	4.1.4	4.1.10
3248	LÄKEMEDELSRÄVARA, FLYTANDE, BRANDFARLIG, GIFTIG, N.O.S.	3	FT1	II	3+6.1	220 221 274 601	LQ0	P001	PP6	MP19
3248	LÄKEMEDELSRÄVARA, FLYTANDE, BRANDFARLIG, GIFTIG, N.O.S.	3	FT1	III	3+6.1	220 221 274 601	LQ7	P001 R001	PP6	MP19
3249	LÄKEMEDELSRÄVARA, FAST, GIFTIG, N.O.S.	6.1	T2	II	6.1	221 274 601	LQ18	P002	PP6	MP10
3249	LÄKEMEDELSRÄVARA, FAST, GIFTIG, N.O.S.	6.1	T2	III	6.1	221 274 601	LQ9	P002 LP02 R001	PP6	MP10
3250	KLORÄTTIKSYRA, SMÅLT	6.1	TC1	II	6.1+8		LQ0			
3251	ISOSORBID-5-MONONITRAT	4.1	SR1	III	4.1	226 638	LQ0	P409		MP2
3252	DIFLUORMETAN (KÖLDMEDIUM R32)	2	2F		2.1 (+13)		LQ0	P200		MP9
3253	DINATRIUMTRIOXOSILIKAT (DINATRIUMMETASILIKAT)	8	C6	III	8		LQ24	P002 IBC08 LP02 R001	B3	MP10
3254	TRIBUTYLFOSEFANER	4.2	S1	I	4.2		LQ0	P400 PR1		MP2
3255	tert-BUTYLHYPOKLORIT	4.2	SC1	FÖRBUD						
3256	VÄTSKA, FÖRHÖJD TEMPERATUR, BRANDFARLIG, N.O.S. med flampunkt över 61 °C	3	F2	III	3	274 560	LQ0	P099 IBC99		MP2
3257	VÄTSKA, FÖRHÖJD TEMPERATUR, N.O.S. vid eller över 100 °C och, för ämnen med flampunkt, under dess flampunkt (inkl smält metall, smält salt etc)	9	M9	III	9	274 580 643	LQ0	P099 IBC99		
3258	FASTA ÄMNE, FÖRHÖJD TEMPERATUR, N.O.S., vid eller över 240 °C	9	M10	III	9	274 580 643	LQ0	P099 IBC99		
3259	AMINER, FASTA, FRÅTANDE, N.O.S. eller POLYAMINER, FASTA, FRÅTANDE, N.O.S.	8	C8	I	8	274	LQ21	P002 IBC07	B1	MP18
3259	AMINER, FASTA, FRÅTANDE, N.O.S. eller POLYAMINER, FASTA, FRÅTANDE, N.O.S.	8	C8	II	8	274	LQ23	P002 IBC08	B2 B4	MP10
3259	AMINER, FASTA, FRÅTANDE, N.O.S. eller POLYAMINER, FASTA, FRÅTANDE, N.O.S.	8	C8	III	8	274	LQ24	P002 IBC08 LP02 R001	B3	MP10
3260	FRÅTANDE SURT OORGANISKT FAST ÄMNE, N.O.S.	8	C2	I	8	274	LQ21	P002 IBC07	B1	MP18
3260	FRÅTANDE SURT OORGANISKT FAST ÄMNE, N.O.S.	8	C2	II	8	274	LQ23	P002 IBC08	B2 B4	MP10
3260	FRÅTANDE SURT OORGANISKT FAST ÄMNE, N.O.S.	8	C2	III	8	274	LQ24	P002 IBC08 LP02 R001	B3	MP10
3261	FRÅTANDE SURT ORGANISKT FAST ÄMNE, N.O.S.	8	C4	I	8	274	LQ21	P002 IBC07	B1	MP18
3261	FRÅTANDE SURT ORGANISKT FAST ÄMNE, N.O.S.	8	C4	II	8	274	LQ23	P002 IBC08	B2 B4	MP10
3261	FRÅTANDE SURT ORGANISKT FAST ÄMNE, N.O.S.	8	C4	III	8	274	LQ24	P002 IBC08 LP02 R001	B3	MP10
3262	FRÅTANDE BASISKT OORGANISKT FAST ÄMNE, N.O.S.	8	C6	I	8	274	LQ21	P002 IBC07	B1	MP18
3262	FRÅTANDE BASISKT OORGANISKT FAST ÄMNE, N.O.S.	8	C6	II	8	274	LQ23	P002 IBC08	B2 B4	MP10
3262	FRÅTANDE BASISKT OORGANISKT FAST ÄMNE, N.O.S.	8	C6	III	8	274	LQ24	P002 IBC08 LP02 R001	B3	MP10

UN tank		VAK/RID tank		Transport- kategori	Särbestämmelser för transport			Express- gods	Farlig- hets- nummer	UN-nr
Instruc- tioner	Särbestäm- melser	Tankkod	Särbestäm- melser		Kollin	Bulk	Lastning, lossning och hantering			
4.2.4.2	4.2.4.3	4.3	4.3.5, 6.8.4	1.1.3.1c)	7.2.4	7.3.3	7.5.11	7.6	5.3.2.3	
(10)	(11)	(12)	(13)	(15)	(16)	(17)	(18)	(19)	(20)	(1)
		L4BH	TU15 TE1 TE15	2			CW13 CW28	CE7	336	3248
		L4BH	TU15 TE1 TE15	3			CW13 CW28	CE4	36	3248
		SGAH L4BH	TU15 TE1 TE15	2			CW13 CW28 CW31	CE9	60	3249
		SGAH L4BH	TU15 TE1 TE15	2		VW9	CW13 CW28 CW31	CE11	60	3249
T7	TP3	L4BH	TU15 TC4 TE1 TE15	2			CW13 CW28 CW31		68	3250
				3	W1			CE11	40	3251
T50		PxBN(M)	TM6	2			CW9 CW10	CE3	23	3252
		SGAV		3		VW9		CE11	80	3253
				0	W1				333	3254
FÖRBUD										3255
T3	TP3 TP29	LGAV	TU35 TE2	3				CE4	30	3256
T3	TP3 TP29	LGAV	TU35 TE2 TE14	3		VW12	CW17 CW31		99	3257
				3	W1	VW13	CW31		99	3258
		S10AN L10BH	TE1	1					88	3259
		SGAN L4BN		2				CE10	80	3259
		SGAV L4BN		3		VW9		CE11	80	3259
		S10AN		1					88	3260
		SGAN		2				CE10	80	3260
		SGAV		3		VW9		CE11	80	3260
		S10AN L10BH	TE1	1					88	3261
		SGAN L4BN		2				CE10	80	3261
		SGAV L4BN		3		VW9		CE11	80	3261
		S10AN L10BH	TE1	1					88	3262
		SGAN L4BN		2				CE10	80	3262
		SGAV L4BN		3		VW9		CE11	80	3262

UN- nr	Benämning och beskrivning	Klass	Klass- ificer- ings- kod	Förpack- ningsg- rupp	Eti- ketter	Sär- bestäm- melser	Begrän- sade mängder	Förpackning		
								Förpack- nings- instruc- tioner 4.1.4	Särbestä- m-melser för förpack- 4.1.4	Bestäm- melser för samem- ballering 4.1.10
(1)	(2)	(3a)	(3b)	(4)	(5)	(6)	(7)	(8)	(9a)	(9b)
3263	FRÄTANDE BASISKT ORGANISKT FAST ÄMNE, N.O.S.	8	C8	I	8	274	LQ21	P002 IBC07	B1	MP18
3263	FRÄTANDE BASISKT ORGANISKT FAST ÄMNE, N.O.S.	8	C8	II	8	274	LQ23	P002 IBC08	B2 B4	MP10
3263	FRÄTANDE BASISKT ORGANISKT FAST ÄMNE, N.O.S.	8	C8	III	8	274	LQ24	P002 IBC08 LP02 R001	B3	MP10
3264	FRÄTANDE SUR OORGANISK VÄTSKA, N.O.S.	8	C1	I	8	274	LQ20	P001		MP8 MP17
3264	FRÄTANDE SUR OORGANISK VÄTSKA, N.O.S.	8	C1	II	8	274	LQ22	P001 IBC02		MP15
3264	FRÄTANDE SUR OORGANISK VÄTSKA, N.O.S.	8	C1	III	8	274	LQ19	P001 IBC03 LP01 R001		MP15
3265	FRÄTANDE SUR ORGANISK VÄTSKA, N.O.S.	8	C3	I	8	274	LQ20	P001		MP8 MP17
3265	FRÄTANDE SUR ORGANISK VÄTSKA, N.O.S.	8	C3	II	8	274	LQ22	P001 IBC02		MP15
3265	FRÄTANDE SUR ORGANISK VÄTSKA, N.O.S.	8	C3	III	8	274	LQ19	P001 IBC03 LP01 R001		MP15
3266	FRÄTANDE BASISK OORGANISK VÄTSKA, N.O.S.	8	C5	I	8	274	LQ20	P001		MP8 MP17
3266	FRÄTANDE BASISK OORGANISK VÄTSKA, N.O.S.	8	C5	II	8	274	LQ22	P001 IBC02		MP15
3266	FRÄTANDE BASISK OORGANISK VÄTSKA, N.O.S.	8	C5	III	8	274	LQ19	P001 IBC03 LP01 R001		MP15
3267	FRÄTANDE BASISK ORGANISK VÄTSKA, N.O.S.	8	C7	I	8	274	LQ20	P001		MP8 MP17
3267	FRÄTANDE BASISK ORGANISK VÄTSKA, N.O.S.	8	C7	II	8	274	LQ22	P001 IBC02		MP15
3267	FRÄTANDE BASISK ORGANISK VÄTSKA, N.O.S.	8	C7	III	8	274	LQ19	P001 IBC03 LP01 R001		MP15
3268	GASGENERATORER FÖR KROCKKUDDAR, pyrotekniska, eller KROCKKUDDE-MODULER, pyrotekniska, eller BÄLTESSTRÄCKARE, pyrotekniska	9	M5	III	9	235 289	LQ0	P902		
3269	POLYESTERHARTSSATS	3	F1	II	3	236	LQ6	P302 R001		
3269	POLYESTERHARTSSATS (trögflytande enligt 2.2.3.1.4)	3	F1	III	3	236 640	LQ7	P302 R001		
3269	POLYESTERHARTSSATS (ej trögflytande)	3	F1	III	3	236 640	LQ7	P302 R001		
3270	MEMBRANFILTER AV NITROCELLULOSA, med högst 12,6 % kväve, torrsvikt	4.1	F1	II	4.1	237 286	LQ8	P411		MP11
3271	ETRAR, N.O.S.	3	F1	II	3	274	LQ4	P001 IBC02 R001		MP19
3271	ETRAR, N.O.S.	3	F1	III	3	274	LQ7	P001 IBC03 LP01 R001		MP19
3272	ESTRAR, N.O.S.	3	F1	II	3	274	LQ4	P001 IBC02 R001		MP19

UN tank		VAK/RID tank		Transport- kategori	Särbestämmelser för transport			Express- gods	Farlig- hets- nummer	UN-nr
Instruc- tioner	Särbestäm- melser	Tankkod	Särbestäm- melser		Kollin	Bulk	Lastning, lossning och hantering			
4.2.4.2	4.2.4.3	4.3	4.3.5, 6.8.4	1.1.3.1c)	7.2.4	7.3.3	7.5.11	7.6	5.3.2.3	
(10)	(11)	(12)	(13)	(15)	(16)	(17)	(18)	(19)	(20)	(1)
		S10AN L10BH	TE1	1					88	3263
		SGAN L4BN		2				CE10	80	3263
		SGAV L4BN		3		VW9		CE11	80	3263
T14	TP2 TP9 TP27	L10BH	TE1	1					88	3264
T11	TP2 TP27	L4BN		2				CE6	80	3264
T7	TP1 TP28	L4BN		3				CE8	80	3264
T14	TP2 TP9 TP27	L10BH	TE1	1					88	3265
T11	TP2 TP27	L4BN		2				CE6	80	3265
T7	TP1 TP28	L4BN		3				CE8	80	3265
T14	TP2 TP9 TP27	L10BH	TE1	1					88	3266
T11	TP2 TP27	L4BN		2				CE6	80	3266
T7	TP1 TP28	L4BN		3				CE8	80	3266
T14	TP2 TP9 TP27	L10BH	TE1	1					88	3267
T11	TP2 TP27	L4BN		2				CE6	80	3267
T7	TP1 TP28	L4BN		3				CE8	80	3267
				4	W1			CE2	90	3268
				2				CE7	33	3269
				3				CE4	33	3269
				3				CE4	30	3269
				2	W1			CE10	40	3270
T7	TP1 TP8 TP28	LGBF		2				CE7	33	3271
T4	TP1 TP29	LGBF		3				CE4	30	3271
T7	TP1 TP8 TP28	LGBF		2				CE7	33	3272

UN- nr	Benämning och beskrivning	Klass	Klass- ificerings- kod	Förpack- ningsg- rupp	Eti- ketter	Sär- bestäm- melser	Begrän- sade mängder	Förpackning		
								Förpack- nings- instruc- tioner 4.1.4	Särbestä- m-melser för förpack- 4.1.4	Bestäm- melser för sammen- ballering 4.1.10
(1)	3.1.2 (2)	(3a)	(3b)	(4)	(5)	(6)	(7)	(8)	(9a)	(9b)
3272	ESTRAR, N.O.S.	3	F1	III	3	274	LQ7	P001 IBC03 LP01 R001		MP19
3273	NITRILER, BRANDFARLIGA, GIFTIGA, N.O.S.	3	FT1	I	3+6.1	274	LQ0	P001		MP7 MP17
3273	NITRILER, BRANDFARLIGA, GIFTIGA, N.O.S.	3	FT1	II	3+6.1	274	LQ0	P001 IBC02		MP19
3274	ALKOHOLATER, LÖSNING i alkohol, N.O.S.	3	FC	II	3+8	274	LQ4	P001 IBC02		MP19
3275	NITRILER, GIFTIGA, BRANDFARLIGA, N.O.S.	6.1	TF1	I	6.1+3	274	LQ0	P001		MP8 MP17
3275	NITRILER, GIFTIGA, BRANDFARLIGA, N.O.S.	6.1	TF1	II	6.1+3	274	LQ17	P001 IBC02		MP15
3276	NITRILER, GIFTIGA, N.O.S.	6.1	T1	I	6.1	274	LQ0	P001		MP8 MP17
3276	NITRILER, GIFTIGA, N.O.S.	6.1	T1	II	6.1	274	LQ17	P001 IBC02		MP15
3276	NITRILER, GIFTIGA, N.O.S.	6.1	T1	III	6.1	274	LQ19	P001 IBC03 LP01 R001		MP15
3277	KLORFORMIATER, GIFTIGA, FRÅTANDE, N.O.S.	6.1	TC1	II	6.1+8	274 561	LQ17	P001 IBC02		MP15
3278	FOSFORORGANISK FÖRENING, GIFTIG, N.O.S., flytande	6.1	T1	I	6.1	43 274	LQ0	P001		MP8 MP17
3278	FOSFORORGANISK FÖRENING, GIFTIG, N.O.S., flytande	6.1	T1	II	6.1	43 274	LQ17	P001 IBC02		MP15
3278	FOSFORORGANISK FÖRENING, GIFTIG, N.O.S., flytande	6.1	T1	III	6.1	43 274	LQ19	P001 IBC03 LP01 R001		MP15
3278	FOSFORORGANISK FÖRENING, GIFTIG, N.O.S., fast	6.1	T2	I	6.1	43 274	LQ0	P002 IBC07	B1	MP18
3278	FOSFORORGANISK FÖRENING, GIFTIG, N.O.S., fast	6.1	T2	II	6.1	43 274	LQ18	P002 IBC08	B2 B4	MP10
3278	FOSFORORGANISK FÖRENING, GIFTIG, N.O.S., fast	6.1	T2	III	6.1	43 274	LQ9	P002 IBC08 LP02 R001	B3	MP10
3279	FOSFORORGANISK FÖRENING, GIFTIG, BRANDFARLIG, N.O.S.	6.1	TF1	I	6.1+3	43 274	LQ0	P001		MP8 MP17
3279	FOSFORORGANISK FÖRENING, GIFTIG, BRANDFARLIG, N.O.S.	6.1	TF1	II	6.1+3	43 274	LQ17	P001		MP15
3280	ORGANISK ARSENIKFÖRENING, N.O.S., flytande	6.1	T3	I	6.1	274	LQ0	P001		MP8 MP17
3280	ORGANISK ARSENIKFÖRENING, N.O.S., flytande	6.1	T3	II	6.1	274	LQ17	P001 IBC02		MP15
3280	ORGANISK ARSENIKFÖRENING, N.O.S., flytande	6.1	T3	III	6.1	274	LQ19	P001 IBC03 LP01 R001		MP15

UN tank		VAK/RID tank		Transport- kategori	Särbestämmelser för transport			Express- gods	Farlig- hets- nummer	UN-nr
Instruc- tioner	Särbestäm- melser	Tankkod	Särbestäm- melser		Kollin	Bulk	Lastning, lossning och hantering			
4.2.4.2	4.2.4.3	4.3	4.3.5, 6.8.4	1.1.3.1c)	7.2.4	7.3.3	7.5.11	7.6	5.3.2.3	
(10)	(11)	(12)	(13)	(15)	(16)	(17)	(18)	(19)	(20)	(1)
T4	TP1 TP29	LGBF		3				CE4	30	3272
T14	TP2 TP9 TP13 TP27	L10CH	TU14 TU15 TE1	1			CW13 CW28		336	3273
T11	TP2 TP13 TP27	L4BH	TU15 TE1 TE15	2			CW13 CW28	CE7	336	3273
		L4BH	TE1 TE15	2				CE7	338	3274
T14	TP2 TP9 TP13 TP27	L10CH	TU14 TU15 TE1	1			CW13 CW28 CW31		663	3275
T11	TP2 TP13 TP27	L4BH	TU15 TE1 TE15	2			CW13 CW28 CW31	CE5	63	3275
T14	TP2 TP9 TP13 TP27	L10CH	TU14 TU15 TE1	1			CW13 CW28 CW31		66	3276
T11	TP2 TP27	L4BH	TU15 TE1 TE15	2			CW13 CW28 CW31	CE5	60	3276
T7	TP1 TP28	L4BH	TU15 TE1 TE15	2			CW13 CW28 CW31	CE8	60	3276
T8	TP2 TP13 TP28	L4BH	TU15 TE1 TE15	2			CW13 CW28 CW31	CE9	68	3277
T14	TP2 TP9 TP13 TP27	L10CH	TU14 TU15 TE1	1			CW13 CW28 CW31		66	3278
T11	TP2 TP27	L4BH	TU15 TE1 TE15	2			CW13 CW28 CW31	CE5	60	3278
T7	TP1 TP28	L4BH	TU15 TE1 TE15	2			CW13 CW28 CW31	CE8	60	3278
T14	TP2 TP9 TP27	S10AH L10CH	TU14 TU15 TE1	1			CW13 CW28 CW31		66	3278
T11	TP2 TP27	SGAH L4BH	TU15 TE1 TE15	2			CW13 CW28 CW31	CE9	60	3278
T7	TP1 TP28	SGAH L4BH	TU15 TE1 TE15	2		VW9	CW13 CW28 CW31	CE11	60	3278
T14	TP2 TP9 TP13	L10CH	TU14 TU15 TE1	1			CW13 CW28 CW31		663	3279
T11	TP2 TP13 TP27	L4BH	TU15 TE1 TE15	2			CW13 CW28 CW31	CE5	63	3279
T14	TP2 TP9 TP13 TP27	L10CH	TU14 TU15 TE1	1			CW13 CW28 CW31		66	3280
T11	TP2 TP27	L4BH	TU15 TE1 TE15	2			CW13 CW28 CW31	CE5	60	3280
T7	TP1 TP28	L4BH	TU15 TE1 TE15	2			CW13 CW28 CW31	CE11	60	3280

UN-nr	Benämning och beskrivning	Klass	Klassificeringskod	Förpackningsgrupp	Etiketter	Särbestämmer	Begränsade mängder	Förpackning		
								Förpackningsinstruktioner	Särbestämmer för förpackning	Bestämmer för samemballering
(1)	(2)	(3a)	(3b)	(4)	(5)	(6)	(7)	(8)	(9a)	(9b)
3280	ORGANISK ARSENIKFÖRENING, N.O.S., fast	6.1	T3	I	6.1	274	LQ0	P002 IBC07	B1	MP18
3280	ORGANISK ARSENIKFÖRENING, N.O.S., fast	6.1	T3	II	6.1	274	LQ18	P002 IBC08	B2 B4	MP10
3280	ORGANISK ARSENIKFÖRENING, N.O.S., fast	6.1	T3	III	6.1	274	LQ9	P002 IBC08 LP02 R001	B3	MP10
3281	METALLKARBONYLER, N.O.S., flytande	6.1	T3	I	6.1	274 562	LQ0	P601		MP8 MP17
3281	METALLKARBONYLER, N.O.S., flytande	6.1	T3	II	6.1	274 562	LQ17	P001 IBC02		MP15
3281	METALLKARBONYLER, N.O.S., flytande	6.1	T3	III	6.1	274 562	LQ19	P001 IBC03 LP01 R001		MP15
3281	METALLKARBONYLER, N.O.S., fasta	6.1	T3	I	6.1	274 562	LQ0	P002 IBC07	B1	MP18
3281	METALLKARBONYLER, N.O.S., fasta	6.1	T3	II	6.1	274 562	LQ18	P002 IBC08	B2 B4	MP10
3281	METALLKARBONYLER, N.O.S., fasta	6.1	T3	III	6.1	274 562	LQ9	P002 IBC08 LP02 R001	B3	MP10
3282	METALLOORGANISK FÖRENING, GIFTIG, N.O.S., flytande	6.1	T3	I	6.1	274 562	LQ0	P001		MP8 MP17
3282	METALLOORGANISK FÖRENING, GIFTIG, N.O.S., flytande	6.1	T3	II	6.1	274 562	LQ17	P001 IBC02		MP15
3282	METALLOORGANISK FÖRENING, GIFTIG, N.O.S., flytande	6.1	T3	III	6.1	274 562	LQ19	P001 IBC03 LP01 R001		MP15
3282	METALLOORGANISK FÖRENING, GIFTIG, N.O.S., fast	6.1	T3	I	6.1	274 562	LQ0	P002 IBC07	B1	MP18
3282	METALLOORGANISK FÖRENING, GIFTIG, N.O.S., fast	6.1	T3	II	6.1	274 562	LQ18	P002 IBC08	B2 B4	MP10
3282	METALLOORGANISK FÖRENING, GIFTIG, N.O.S., fast	6.1	T3	III	6.1	274 562	LQ9	P002 IBC08 LP02 R001	B3	MP10
3283	SELENFÖRENING, N.O.S.	6.1	T5	I	6.1	274 563	LQ0	P002 IBC07	B1	MP18
3283	SELENFÖRENING, N.O.S.	6.1	T5	II	6.1	274 563	LQ18	P002 IBC07		MP10
3283	SELENFÖRENING, N.O.S.	6.1	T5	III	6.1	274 563	LQ9	P002 IBC07 R001		MP10
3284	TELLURFÖRENING, N.O.S.	6.1	T5	I	6.1	274	LQ0	P002 IBC07	B1	MP18
3284	TELLURFÖRENING, N.O.S.	6.1	T5	II	6.1	274	LQ18	P002 IBC08	B2 B4	MP10



UN tank		VAK/RID tank		Transport- kategori	Särbestämmelser för transport			Express- gods	Farlig- hets- nummer	UN-nr
Instruc- tioner	Särbestäm- melser	Tankkod	Särbestäm- melser		Kollin	Bulk	Lastning, lossning och hantering			
4.2.4.2	4.2.4.3	4.3	4.3.5, 6.8.4	1.1.3.1c)	7.2.4	7.3.3	7.5.11	7.6	5.3.2.3	
(10)	(11)	(12)	(13)	(15)	(16)	(17)	(18)	(19)	(20)	(1)
T14	TP2 TP9 TP27	S10AH L10CH	TU14 TU15 TE1	1			CW13 CW28 CW31		66	3280
T11	TP2 TP27	SGAH L4BH	TU15 TE1 TE15	2			CW13 CW28 CW31	CE9	60	3280
T7	TP1 TP28	SGAH L4BH	TU15 TE1 TE15	2		VW9	CW13 CW28 CW31	CE11	60	3280
T14	TP2 TP9 TP13 TP27	L10CH	TU14 TU15 TE1	1			CW13 CW28 CW31		66	3281
T11	TP2 TP27	L4BH	TU15 TE1 TE15	2			CW13 CW28 CW31	CE5	60	3281
T7	TP1 TP28	L4BH	TU15 TE1 TE15	2			CW13 CW28 CW31	CE8	60	3281
T14	TP2 TP9 TP27	S10AH L10CH	TU14 TU15 TE1	1			CW13 CW28 CW31		66	3281
T11	TP2 TP27	SGAH L4BH	TU15 TE1 TE15	2			CW13 CW28 CW31	CE9	60	3281
T7	TP1 TP28	SGAH L4BH	TU15 TE1 TE15	2		VW9	CW13 CW28 CW31	CE11	60	3281
T14	TP2 TP9 TP13 TP27	L10CH	TU14 TU15 TE1	1			CW13 CW28 CW31		66	3282
T11	TP2 TP27	L4BH	TU15 TE1 TE15	2			CW13 CW28 CW31	CE5	60	3282
T7	TP1 TP28	L4BH	TU15 TE1 TE15	2			CW13 CW28 CW31	CE8	60	3282
T14	TP2 TP9 TP27	S10AH L10CH	TU14 TU15 TE1	1			CW13 CW28 CW31		66	3282
T11	TP2 TP27	SGAH L4BH	TU15 TE1 TE15	2			CW13 CW28 CW31	CE9	60	3282
T7	TP1 TP28	SGAH L4BH	TU15 TE1 TE15	2		VW9	CW13 CW28 CW31	CE11	60	3282
T14	TP2 TP9 TP27	S10AH L10CH	TU14 TU15 TE1	1			CW13 CW28 CW31		66	3283
T11	TP2 TP27	SGAH L4BH	TU15 TE1 TE15	2			CW13 CW28 CW31	CE9	60	3283
T7	TP1 TP28	SGAH L4BH	TU15 TE1 TE15	2		VW9	CW13 CW28 CW31	CE11	60	3283
T14	TP2 TP9 TP27	S10AH L10CH	TU14 TU15 TE1	1			CW13 CW28 CW31		66	3284
T11	TP2 TP27	SGAH L4BH	TU15 TE1 TE15	2			CW13 CW28 CW31	CE9	60	3284

UN- nr	Benämning och beskrivning	Klass	Klass- ificer- ings- kod	Förpack- ningsg- rupp	Eti- ketter	Sär- bestäm- elser	Begrän- sade mängder	Förpackning		
								Förpack- nings- instruc- tioner 4.1.4	Särbestä- m- elser för förpack- 4.1.4	Bestäm- elser för samm- ballering 4.1.10
(1)	(2)	(3a)	(3b)	(4)	(5)	(6)	(7)	(8)	(9a)	(9b)
3284	TELLURFÖRENING, N.O.S.	6.1	T5	III	6.1	274	LQ9	P002 IBC08 R001	B3	MP10
3285	VANADINFÖRENING, N.O.S.	6.1	T5	I	6.1	274 564	LQ0	P002 IBC07	B1	MP18
3285	VANADINFÖRENING, N.O.S.	6.1	T5	II	6.1	274 564	LQ18	P002 IBC08	B2 B4	MP10
3285	VANADINFÖRENING, N.O.S.	6.1	T5	III	6.1	274 564	LQ9	P002 IBC08 R001		MP10
3286	BRANDFARLIG VÄTSKA ,GIFTIG, FRÅTANDE, N.O.S.	3	FTC	I	3+6.1+ 8	274	LQ0	P001		MP7 MP17
3286	BRANDFARLIG VÄTSKA ,GIFTIG, FRÅTANDE, N.O.S.	3	FTC	II	3+6.1+ 8	274	LQ0	P001 IBC02		MP19
3287	GIFTIG OORGANISK VÄTSKA, N.O.S.	6.1	T4	I	6.1	274	LQ0	P001		MP8 MP17
3287	GIFTIG OORGANISK VÄTSKA, N.O.S.	6.1	T4	II	6.1	274	LQ17	P001 IBC02		MP15
3287	GIFTIG OORGANISK VÄTSKA, N.O.S.	6.1	T4	III	6.1	274	LQ19	P001 IBC03 LP01 R001		MP15
3288	GIFTIGT OORGANISKT FAST ÄMNE, N.O.S.	6.1	T5	I	6.1	274	LQ0	P002 IBC05		MP18
3288	GIFTIGT OORGANISKT FAST ÄMNE, N.O.S.	6.1	T5	II	6.1	274	LQ18	P002 IBC08	B2 B4	MP10
3288	GIFTIGT OORGANISKT FAST ÄMNE, N.O.S.	6.1	T5	III	6.1	274	LQ9	P002 IBC08 LP02 R001	B3	MP10
3289	GIFTIG OORGANISK VÄTSKA, FRÅTANDE, N.O.S.	6.1	TC3	I	6.1+8	274	LQ0	P001		MP8 MP17
3289	GIFTIG OORGANISK VÄTSKA, FRÅTANDE, N.O.S.	6.1	TC3	II	6.1+8	274	LQ17	P001 IBC02		MP15
3290	GIFTIGT OORGANISKT FAST ÄMNE, FRÅTANDE, N.O.S.	6.1	TC4	I	6.1+8	274	LQ0	P002 IBC05		MP18
3290	GIFTIGT OORGANISKT FAST ÄMNE, FRÅTANDE, N.O.S.	6.1	TC4	II	6.1+8	274	LQ18	P002 IBC06	B2	MP10
3291	SMITTFÖRANDE AVFALL, OSPECIFICERAT, N.O.S. eller (BIO)MEDICINSKT AVFALL, N.O.S. eller FÖRESKRIFTSENLIGT MEDICINSKT AVFALL, N.O.S.	6.2	I3	II	6.2	565 634	LQ0	P621 IBC620 LP621		MP6
3292	BATTERIER SOM INNEHÅLLER NATRIUM eller CELLER SOM INNEHÅLLER NATRIUM	4.3	W3	II	4.3	239 295	LQ0	P408		
3293	HYDRAZINVATTENLÖSNING, med högst 37 vikt-% hydrazin.	6.1	T4	III	6.1	566	LQ19	P001 IBC03 LP01 R001		MP15
3294	CYANVÄTE, ALKOHOLLÖSNING, med högst 45% ren syra (HCN).	6.1	TF1	I	6.1+3	610	LQ0	P601 PR3		MP8 MP17

UN tank		VAK/RID tank		Transport- kategori	Särbestämmelser för transport			Express- gods	Farlig- hets- nummer	UN-nr
Instruc- tioner	Särbestäm- melser	Tankkod	Särbestäm- melser		Kollin	Bulk	Lastning, lossning och hantering			
4.2.4.2	4.2.4.3	4.3	4.3.5, 6.8.4	1.1.3.1c)	7.2.4	7.3.3	7.5.11	7.6	5.3.2.3	
(10)	(11)	(12)	(13)	(15)	(16)	(17)	(18)	(19)	(20)	(1)
T7	TP1 TP28	SGAH L4BH	TU15 TE1 TE15	2		VW9	CW13 CW28 CW31	CE11	60	3284
T14	TP2 TP9 TP27	S10AH L10CH	TU14 TU15 TE1	1			CW13 CW28 CW31		66	3285
T11	TP2 TP27	SGAH L4BH	TU15 TE1 TE15	2			CW13 CW28 CW31	CE9	60	3285
T7	TP1 TP28	SGAH L4BH	TU15 TE1 TE15	2		VW9	CW13 CW28 CW31	CE11	60	3285
T14	TP2 TP9 TP13 TP27	L10CH	TU14 TU15 TE1	1			CW13 CW28		368	3286
T11	TP2 TP13 TP27	L4BH	TU15 TE1 TE15	2			CW13 CW28	CE7	368	3286
T14	TP2 TP9 TP13 TP27	L10CH	TU14 TU15 TE1	1			CW13 CW28 CW31		66	3287
T11	TP2 TP27	L4BH	TU15 TE1 TE15	2			CW13 CW28 CW31	CE5	60	3287
T7	TP1 TP28	L4BH	TU15 TE1 TE15	2			CW13 CW28 CW31	CE8	60	3287
		S10AH L10CH	TU14 TU15 TE1	1			CW13 CW28 CW31		66	3288
		SGAH L4BH	TU15 TE1 TE15	2			CW13 CW28 CW31	CE9	60	3288
		SGAH L4BH	TU15 TE1 TE15	2		VW9	CW13 CW28 CW31	CE11	60	3288
T14	TP2 TP9 TP13 TP27	L10CH	TU14 TU15 TE1	1			CW13 CW28 CW31		668	3289
T11	TP2 TP27	L4BH	TU15 TE1 TE15	2			CW13 CW28 CW31	CE5	68	3289
		S10AH	TU15 TE1	1			CW13 CW28 CW31		668	3290
		SGAH L4BH	TU15 TE1 TE15	2			CW13 CW28 CW31	CE5	68	3290
				2	W9	VW11	CW13 CW18 CW28	CE14	606	3291
				2	W1		CW23	CE2	423	3292
T4	TP1	L4BH	TU15 TE1 TE15	2			CW13 CW28 CW31	CE8	60	3293
T14	TP2 TP13	L15DH(+)	TU14 TU15 TE1	0			CW13 CW28 CW31		663	3294

UN- nr	Benämning och beskrivning	Klass	Klass- ificerings- kod	Förpack- ningsg- rupp	Eti- ketter	Sär- bestäm- melser	Begrän- sade mängder	Förpackning		
								Förpack- nings- instruc- tioner 4.1.4	Särbestä- m-melser för förpack- 4.1.4	Bestäm- melser för samem- ballering 4.1.10
(1)	(2)	(3a)	(3b)	(4)	(5)	(6)	(7)	(8)	(9a)	(9b)
3295	KOLVÄTEN, FLYTANDE, N.O.S. (ångtryck vid 50 °C över 175 kPa)	3	F1	I	3	274 640	LQ3	P001		MP7 MP17
3295	KOLVÄTEN, FLYTANDE, N.O.S. (ångtryck vid 50 °C över 110 kPa men högst 175 kPa)	3	F1	I	3	274 640	LQ3	P001		MP7 MP17
3295	KOLVÄTEN, FLYTANDE, N.O.S. (ångtryck vid 50 °C över 110 kPa men högst 175 kPa)	3	F1	II	3	274 640	LQ4	P001		MP19
3295	KOLVÄTEN, FLYTANDE, N.O.S. (ångtryck vid 50 °C högst 110 kPa)	3	F1	II	3	274 640	LQ4	P001 IBC02 R001		MP19
3295	KOLVÄTEN, FLYTANDE, N.O.S.	3	F1	III	3	274	LQ7	P001 IBC03 LP01 R001		MP19
3296	HEPTAFLUORPROPAN (KÖLDMEDIUM R 227)	2	2A		2.2 (+13)		LQ1	P200		MP9
3297	ETYLENOXID OCH KLORTETRAFLUORETAN-BLANDNING, med högst 8,8 % etylenoxid.	2	2A		2.2 (+13)		LQ1	P200		MP9
3298	ETYLENOXID OCH PENTAFLUORETAN-BLANDNING, med högst 7,9 % etylenoxid.	2	2A		2.2 (+13)		LQ1	P200		MP9
3299	ETYLENOXID OCH TETRAFLUORETAN-BLANDNING, med högst 5,6 % etylenoxid.	2	2A		2.2 (+13)		LQ1	P200		MP9
3300	ETYLENOXID OCH KOLDIOXIDBLANDNING, med över 87 % etylenoxid.	2	2TF		2.3+2.1 (+13)		LQ0	P200		MP9
3301	FRÄTANDE VÄTSKA, SJÄLVUPPHETTANDE, N.O.S.	8	CS1	I	8+4.2	274	LQ20	P001		MP8 MP17
3301	FRÄTANDE VÄTSKA, SJÄLVUPPHETTANDE, N.O.S.	8	CS1	II	8+4.2	274	LQ22	P001		MP15
3302	2-DIMETYLAMINOETYLAKRYLAT	6.1	T1	II	6.1		LQ17	P001 IBC02		MP15
3303	KOMPRIMERAD GAS, GIFTIG, OXIDERANDE, N.O.S.	2	1TO		2.3+5.1 (+13)	274	LQ0	P200		MP9
3304	KOMPRIMERAD GAS, GIFTIG, FRÄTANDE, N.O.S.	2	1TC		2.3+8 (+13)	274	LQ0	P200		MP9
3305	KOMPRIMERAD GAS, GIFTIG, BRANDFARLIG, FRÄTANDE, N.O.S.	2	1TFC		2.3+2.1+8 (+13)	274	LQ0	P200		MP9
3306	KOMPRIMERAD GAS, GIFTIG, OXIDERANDE, FRÄTANDE, N.O.S.	2	1TOC		2.3+5.1+8 (+13)	274	LQ0	P200		MP9
3307	KONdensERAD GAS, GIFTIG, OXIDERANDE, N.O.S.	2	2TO		2.3+5.1 (+13)	274	LQ0	P200		MP9
3308	KONdensERAD GAS, GIFTIG, FRÄTANDE, N.O.S.	2	2TC		2.3+8 (+13)	274	LQ0	P200		MP9
3309	KONdensERAD GAS, GIFTIG, BRANDFARLIG, FRÄTANDE, N.O.S.	2	2TFC		2.3+2.1+8 (+13)	274	LQ0	P200		MP9
3310	KONdensERAD GAS, GIFTIG, OXIDERANDE, FRÄTANDE, N.O.S.	2	2TOC		2.3+5.1+8 (+13)	274	LQ0	P200		MP9
3311	GAS, KYLD, FLYTANDE, OXIDERANDE, N.O.S.	2	3O		2.2+5.1 (+13)	274	LQ0	P203		MP9
3312	GAS, KYLD, FLYTANDE, BRANDFARLIG, N.O.S.	2	3F		2.1 (+13)	274	LQ0	P203		MP9
3313	SJÄLVUPPHETTANDE PIGMENT, ORGANISKA	4.2	S2	II	4.2		LQ0	P002 IBC08	B2	MP14

UN tank		VAK/RID tank		Transport- kategori	Särbestämmelser för transport			Express- gods	Farlig- hets- nummer	UN-nr
Instruc- tioner	Särbestäm- melser	Tankkod	Särbestäm- melser		Kollin	Bulk	Lastning, lossning och hantering			
4.2.4.2	4.2.4.3	4.3	4.3.5, 6.8.4	1.1.3.1c)	7.2.4	7.3.3	7.5.11	7.6	5.3.2.3	
(10)	(11)	(12)	(13)	(15)	(16)	(17)	(18)	(19)	(20)	(1)
T11	TP1 TP8 TP9	L4BN		1					33	3295
T11	TP1 TP8 TP9	L1,5BN		1					33	3295
T7	TP1 TP8 TP28	L1,5BN		2				CE7	33	3295
T7	TP1 TP8 TP28	LGBF		2				CE7	33	3295
T4	TP1 TP29	LGBF		3				CE4	30	3295
T50		PxBN(M)	TM6	3			CW9 CW10	CE3	20	3296
T50		PxBN(M)	TM6	3			CW9 CW10	CE3	20	3297
T50		PxBN(M)	TM6	3			CW9 CW10	CE3	20	3298
T50		PxBN(M)	TM6	3			CW9 CW10	CE3	20	3299
		PxBH(M)	TE1 TM6	1			CW9 CW10		263	3300
		L10BH	TE1	1					884	3301
		L4BN		2				CE6	84	3301
T7	TP2	L4BH	TU15 TE1 TE15	2			CW13 CW28 CW31	CE5	60	3302
		CxBH(M)	TU6 TE1	1			CW9 CW10		265	3303
		CxBH(M)	TU6 TE1	1			CW9 CW10		268	3304
		CxBH(M)	TU6 TE1	1			CW9 CW10		263	3305
		CxBH(M)	TU6 TE1	1			CW9 CW10		265	3306
		PxBH(M)	TU6 TE1 TM6	1			CW9 CW10		265	3307
		PxBH(M)	TU6 TE1 TM6	1			CW9 CW10		268	3308
		PxBH(M)	TU6 TE1 TM6	1			CW9 CW10		263	3309
		PxBH(M)	TU6 TE1 TM6	1			CW9 CW10		265	3310
T75	TP22	RxBN	TU7 TU19 TM6	3	W5		CW9 CW11 CW30	CE2	225	3311
T75		RxBN	TU18 TM6	2	W5		CW9 CW11 CW30	CE2	223	3312
		SGAV		2	W1			CE10	40	3313

UN- nr	Benämning och beskrivning	Klass	Klass- ificer- ings- kod	Förpack- ningsg- rupp	Eti- ketter	Sär- bestäm- elser	Begrän- sade mängder	Förpackning		
								Förpack- nings- instruc- tioner	Särbestä- m- elser för förpack- ning	Bestäm- elser för samm- ballering
(1)	(2)	(3a)	(3b)	(4)	(5)	(6)	(7)	(8)	(9a)	(9b)
	3.1.2	2.2	2.2	2.1.1.3	5.2.2	3.3	3.4.6	4.1.4	4.1.4	4.1.10
3313	SJÄLVUPPHETTANDE PIGMENT, ORGANISKA	4.2	S2	III	4.2		LQ0	P002 IBC08 LP02 R001	B3	MP14
3314	GJUTMASSA AV PLASTFÖRENING, som massa, deg, blad eller i sprutad/pressad form, som avger brandfarliga ångor	9	M3	III	Inga	207 633	LQ27	P002 IBC08 R001	PP14 B6	MP10
3315	KEMISKT PROV, GIFTIGT, flytande eller fast	6.1	T8	I	6.1	250	LQ0	P099		MP8 MP17
3316	REAGENSATS eller FÖRSTA FÖRBANDSSATS	9	M11	II	9	251	LQ0	P901		
3316	REAGENSATS eller FÖRSTA FÖRBANDSSATS	9	M11	III	9	251	LQ0	P901		
3317	2-AMINO-4,6-DINITROFENOL, FUKTAD, med minst 20 vikt-% vatten	4.1	D	I	4.1		LQ0	P406	PP26	MP2
3318	AMMONIAKLÖSNING i vatten, densitet mindre än 0,880 kg/l vid 15 °C, med över 50 % ammoniak	2	4TC		2.3+8 (+13)	23	LQ0	P200		MP9
3319	NITROGLYCERIN, BLANDNING, OKÄNSLIGGJORD, FAST, N.O.S., med mer än 2 vikt-% men högst 10 vikt-% nitroglycerin	4.1	D	II	4.1	272 274	LQ0	P099 IBC99		MP2
3320	NATRIUMBORHYDRID OCH NATRIUMHYDROXID, LÖSNING, med högst 12 vikt-% natriumborhydrid och högst 40 vikt- % natriumhydroxid.	8	C5	II	8		LQ22	P001 IBC02		MP15
3320	NATRIUMBORHYDRID OCH NATRIUMHYDROXID, LÖSNING, med högst 12 vikt-% natriumborhydrid och högst 40 vikt- % natriumhydroxid.	8	C5	III	8		LQ19	P001 IBC03 LP01 R001		MP15
3321	RADIOAKTIVT ÄMNE, LÅG SPECIFIK AKTIVITET (LSA-II), ej klyvbart eller undantaget klyvbart	7			7X	172	LQ0	Se 2.2.7 och 4.1.9	Se 4.1.9.1.3	
3322	RADIOAKTIVT ÄMNE, LÅG SPECIFIK AKTIVITET (LSA-III), ej klyvbart eller undantaget klyvbart	7			7X	172	LQ0	Se 2.2.7 och 4.1.9	Se 4.1.9.1.3	
3323	RADIOAKTIVT ÄMNE, KOLLI AV TYP C, ej klyvbart eller undantaget klyvbart	7			7X	172	LQ0	Se 2.2.7 och 4.1.9	Se 4.1.9.1.3	
3324	RADIOAKTIVT ÄMNE, LÅG SPECIFIK AKTIVITET (LSA-II), KLYVBART	7			7X+7E	172	LQ0	Se 2.2.7 och 4.1.9	Se 4.1.9.1.3	
3325	RADIOAKTIVT ÄMNE, LÅG SPECIFIK AKTIVITET (LSA-III), KLYVBART	7			7X+7E	172	LQ0	Se 2.2.7 och 4.1.9	Se 4.1.9.1.3	
3326	RADIOAKTIVT ÄMNE, YTKONTAMINERADE FÖREMÅL (SCO-I eller SCO-II), KLYVBART	7			7X+7E	172	LQ0	Se 2.2.7 och 4.1.9	Se 4.1.9.1.3	
3327	RADIOAKTIVT ÄMNE, KOLLI AV TYP A, KLYVBART, ej av speciell beskaffenhet	7			7X+7E	172	LQ0	Se 2.2.7 och 4.1.9	Se 4.1.9.1.3	
3328	RADIOAKTIVT ÄMNE, KOLLI AV TYP B(U), KLYVBART	7			7X+7E	172	LQ0	Se 2.2.7 och 4.1.9	Se 4.1.9.1.3	
3329	RADIOAKTIVT ÄMNE, KOLLI AV TYP B(M), KLYVBART	7			7X+7E	172	LQ0	Se 2.2.7 och 4.1.9	Se 4.1.9.1.3	
3330	RADIOAKTIVT ÄMNE, KOLLI AV TYP C, KLYVBART	7			7X+7E	172	LQ0	Se 2.2.7 och 4.1.9	Se 4.1.9.1.3	
3331	RADIOAKTIVT ÄMNE, TRANSPORTERAT UNDER SÄRSKILD ÖVERENSKOMMELSE KLYVBART	7			7X+7E	172	LQ0	Se 2.2.7 och 4.1.9	Se 4.1.9.1.3	
3332	RADIOAKTIVT ÄMNE, KOLLI AV TYP A, SPECIELL BESKAFFENHET, ej klyvbart eller undantaget klyvbart	7			7X	172	LQ0	Se 2.2.7 och 4.1.9	Se 4.1.9.1.3	

UN tank		VAK/RID tank		Transport- kategori	Särbestämmelser för transport			Express- gods	Farlig- hets- nummer	UN-nr
Instruc- tioner	Särbestäm- melser	Tankkod	Särbestäm- melser		Kollin	Bulk	Lastning, lossning och hantering			
4.2.4.2	4.2.4.3	4.3	4.3.5, 6.8.4	1.1.3.1c)	7.2.4	7.3.3	7.5.11	7.6	5.3.2.3	
(10)	(11)	(12)	(13)	(15)	(16)	(17)	(18)	(19)	(20)	(1)
		SGAV		3	W1			CE11	40	3313
				3	W1	VW3	CW31	CE11	90	3314
				1			CW13 CW28 CW31		66	3315
				2	W1				90	3316
				3	W1				90	3316
				1	W1				40	3317
T50		PxBH(M)	TE1	1			CW9 CW10		268	3318
				2	W1			CE10	40	3319
T7	TP2	L4BN		2				CE6	80	3320
T4	TP2	L4BN		3				CE8	80	3320
T5	TP4	S2,65AN(+) L2,65CN(+)	TU36 TT7 TM7	0			CW33	CE15	70	3321
T5	TP4	S2,65AN(+) L2,65CN(+)	TU36 TT7 TM7	0			CW33	CE15	70	3322
				0			CW33	CE15	70	3323
				0			CW33	CE15	70	3324
				0			CW33	CE15	70	3325
				0			CW33	CE15	70	3326
				0			CW33	CE15	70	3327
				0			CW33	CE15	70	3328
				0			CW33	CE15	70	3329
				0			CW33	CE15	70	3330
				0			CW33	CE15	70	3331
				0			CW33	CE15	70	3332

UN-nr	Benämning och beskrivning	Klass	Klassificeringskod	Förpackningsgrupp	Etiketter	Särbestämmer	Begränsade mängder	Förpackning		
								Förpackningsinstruktioner	Särbestämmer för förpackning	Bestämmer för samemballering
(1)	(2)	(3a)	(3b)	(4)	(5)	(6)	(7)	(8)	(9a)	(9b)
3333	RADIOAKTIVT ÄMNE, KOLLI AV TYP A, SPECIELL BESKAFFENHET, KLYVBART	7		2.1.1.3	5.2.2	3.3	3.4.6			
3334	Vätska som omfattas av luftfartsbestämmelser, n.o.s.	9	M11		Fri					
3335	Fast ämne som omfattas av luftfartsbestämmelser, n.o.s.	9	M11		Fri					
3336	MERKAPTANER, FLYTANDE, BRANDFARLIGA, N.O.S. eller MERKAPTANBLANDNING, FLYTANDE, BRANDFARLIG, N.O.S.	3	F1	I	3	274	LQ3	P001		MP7 MP17
3336	MERKAPTANER, FLYTANDE, BRANDFARLIGA, N.O.S. eller MERKAPTANBLANDNING, FLYTANDE, BRANDFARLIG, N.O.S. (ångtryck vid 50 °C över 110 kPa men högst 175 kPa)	3	F1	II	3	274 640	LQ4	P001		MP19
3336	MERKAPTANER, FLYTANDE, BRANDFARLIGA, N.O.S. eller MERKAPTANBLANDNING, FLYTANDE, BRANDFARLIG, N.O.S. (ångtryck vid 50 °C högst 110 kPa)	3	F1	II	3	274 640	LQ4	P001 IBC02 R001		MP19
3336	MERKAPTANER, FLYTANDE, BRANDFARLIGA, N.O.S. eller MERKAPTANBLANDNING, FLYTANDE, BRANDFARLIG, N.O.S.	3	F1	III	3	274	LQ7	P001 IBC03 LP01 R001		MP19
3337	KÖLDMEDIUM R 404A (pentafluoretan, 1,1,1-trifluoretan och 1,1,1,2-tetrafluoretan, icke-azeotrop blandning med ca 44 % pentafluoretan och 52 % 1,1,1-trifluoretan)	2	2A		2.2 (+13)		LQ1	P200		MP9
3338	KÖLDMEDIUM R 407A (difluometan, pentafluometan och 1,1,1,2-tetrafluoretan, icke-azeotrop blandning med ca 20 % difluometan och 40 % pentafluoretan)	2	2A		2.2 (+13)		LQ1	P200		MP9
3339	KÖLDMEDIUM R 407B (difluometan, pentafluoretan och 1,1,1,2-tetrafluoretan, icke-azeotrop blandning med ca 10 % difluoretan och	2	2A		2.2 (+13)		LQ1	P200		MP9
3340	KÖLDMEDIUM R 407C (difluometan, pentafluoretan och 1,1,1,2-tetrafluoretan, icke-azeotrop blandning med ca 23 % difluometan och 25 % pentafluoretan)	2	2A		2.2 (+13)		LQ1	P200		MP9
3341	TIOUREADIOXID	4.2	S2	II	4.2		LQ0	P002 IBC06	B2	MP14
3341	TIOUREADIOXID	4.2	S2	III	4.2		LQ0	P002 IBC08 LP02 R001	B3	MP14
3342	XANTATER	4.2	S2	II	4.2		LQ0	P002 IBC06	B2	MP14
3342	XANTATER	4.2	S2	III	4.2		LQ0	P002 IBC08 LP02 R001	B3	MP14
3343	NITROGLYCERIN, BLANDNING, OKÄNSLIGGJORD, FLYTANDE, BRANDFARLIG, N.O.S. med högst 30 vikt-% nitroglycerin	3	D		3	274 278	LQ0	P099		MP2
3344	PENTAERYTRITTETRANITRAT, BLANDNING, OKÄNSLIGGJORD, FAST, N.O.S., med mer än 10 vikt-% men högst 20 vikt-% PETN.	4.1	D	II	4.1	272 274	LQ0	P099		MP2
3345	FENOXIÄTTIKSYRADERIVATPESTICID, FAST, GIFTIG	6.1	T7	I	6.1	61	LQ0	P002 IBC07	B1	MP18
3345	FENOXIÄTTIKSYRADERIVATPESTICID, FAST, GIFTIG	6.1	T7	II	6.1	61	LQ18	P002 IBC08	B2 B4	MP10



UN tank		VAK/RID tank		Transport- kategori	Särbestämmelser för transport			Express- gods	Farlig- hets- nummer	UN-nr
Instruc- tioner	Särbestäm- melser	Tankkod	Särbestäm- melser		Kollin	Bulk	Lastning, lossning och hantering			
4.2.4.2	4.2.4.3	4.3	4.3.5, 6.8.4	1.1.3.1c)	7.2.4	7.3.3	7.5.11	7.6	5.3.2.3	
(10)	(11)	(12)	(13)	(15)	(16)	(17)	(18)	(19)	(20)	(1)
				0			CW33	CE15	70	3333
Fri										3334
Fri										3335
T11	TP2	L1,5BN		1					33	3336
T7	TP1 TP8 TP28	L1,5BN		2				CE7	33	3336
T7	TP1 TP8 TP28	LGBF		2				CE7	33	3336
T4	TP1 TP29	LGBF		3				CE4	30	3336
T50		PxBN(M)	TM6	3			CW9 CW10	CE3	20	3337
T50		PxBN(M)	TM6	3			CW9 CW10	CE3	20	3338
T50		PxBN(M)	TM6	3			CW9 CW10	CE3	20	3339
T50		PxBN(M)	TM6	3			CW9 CW10	CE3	20	3340
		SGAV		2	W1			CE10	40	3341
		SGAV		3	W1			CE11	40	3341
		SGAV		2	W1			CE10	40	3342
		SGAV		3	W1			CE11	40	3342
				0					30/ 33	3343
				2	W1			CE10	44	3344
		S10AH L10CH	TU14 TU15 TE1	1			CW13 CW28 CW31	CE12	66	3345
		SGAH L4BH	TU15 TE1 TE15	2			CW13 CW28 CW31	CE9 CE12	60	3345

UN-nr	Benämning och beskrivning	Klass	Klassificeringskod	Förpackningsgrupp	Etiketter	Särbestämmer	Begränsade mängder	Förpackning		
								Förpackningsinstruktioner	Särbestämmer för förpackning	Bestämmer för samemballering
(1)	(2)	(3a)	(3b)	(4)	(5)	(6)	(7)	(8)	(9a)	(9b)
	3.1.2	2.2	2.2	2.1.1.3	5.2.2	3.3	3.4.6	4.1.4	4.1.4	4.1.10
3345	FENOXIÄTTIKSYRADERIVATPESTICID, FAST, GIFTIG	6.1	T7	III	6.1	61	LQ9	P002 IBC08 LP02 R001	B3	MP10
3346	FENOXIÄTTIKSYRADERIVATPESTICID, FLYTANDE, BRANDFARLIG, GIFTIG, flampunkt under 23 °C	3	FT2	I	3+6.1	61	LQ3	P001		MP7 MP17
3346	FENOXIÄTTIKSYRADERIVATPESTICID, FLYTANDE, BRANDFARLIG, GIFTIG, flampunkt under 23 °C	3	FT2	II	3+6.1	61	LQ4	P001 IBC02 R001		MP19
3347	FENOXIÄTTIKSYRADERIVATPESTICID, FLYTANDE, GIFTIG, BRANDFARLIG, med flampunkt över 23 °C	6.1	TF2	I	6.1+3	61	LQ0	P001		MP8 MP17
3347	FENOXIÄTTIKSYRADERIVATPESTICID, FLYTANDE, GIFTIG, BRANDFARLIG, med flampunkt över 23 °C	6.1	TF2	II	6.1+3	61	LQ17	P001 IBC02		MP15
3347	FENOXIÄTTIKSYRADERIVATPESTICID, FLYTANDE, GIFTIG, BRANDFARLIG, med flampunkt över 23 °C	6.1	TF2	III	6.1+3	61	LQ19	P001 IBC03 R001		MP15
3348	FENOXIÄTTIKSYRADERIVATPESTICID, FLYTANDE, GIFTIG	6.1	T6	I	6.1	61	LQ0	P001		MP8 MP17
3348	FENOXIÄTTIKSYRADERIVATPESTICID, FLYTANDE, GIFTIG	6.1	T6	II	6.1	61	LQ17	P001 IBC02		MP15
3348	FENOXIÄTTIKSYRADERIVATPESTICID, FLYTANDE, GIFTIG	6.1	T6	III	6.1	61	LQ19	P001 IBC03 LP01 R001		MP15
3349	PYRETROIDPESTICID, FAST, GIFTIG	6.1	T7	I	6.1	61	LQ0	P002 IBC07	B1	MP18
3349	PYRETROIDPESTICID, FAST, GIFTIG	6.1	T7	II	6.1	61	LQ18	P002 IBC08	B2 B4	MP10
3349	PYRETROIDPESTICID, FAST, GIFTIG	6.1	T7	III	6.1	61	LQ9	P002 IBC08 LP02 R001	B3	MP10
3350	PYRETROIDPESTICID, FLYTANDE, BRANDFARLIG, GIFTIG, flampunkt under 23 °C	3	FT2	I	3+6.1	61	LQ3	P001		MP7 MP17
3350	PYRETROIDPESTICID, FLYTANDE, BRANDFARLIG, GIFTIG, flampunkt under 23 °C	3	FT2	II	3+6.1	61	LQ4	P001 IBC02 R001		MP19
3351	PYRETROIDPESTICID, FLYTANDE, GIFTIG, BRANDFARLIG, med flampunkt över 23 °C	6.1	TF2	I	6.1+3	61	LQ0	P001		MP8 MP17
3351	PYRETROIDPESTICID, FLYTANDE, GIFTIG, BRANDFARLIG, med flampunkt över 23 °C	6.1	TF2	II	6.1+3	61	LQ17	P001 IBC02		MP15
3351	PYRETROIDPESTICID, FLYTANDE, GIFTIG, BRANDFARLIG, med flampunkt över 23 °C	6.1	TF2	III	6.1+3	61	LQ19	P001 IBC03 R001		MP15
3352	PYRETROIDPESTICID, FLYTANDE, GIFTIG	6.1	T6	I	6.1	61	LQ0	P001		MP8 MP17
3352	PYRETROIDPESTICID, FLYTANDE, GIFTIG	6.1	T6	II	6.1	61	LQ17	P001 IBC02		MP15
3352	PYRETROIDPESTICID, FLYTANDE, GIFTIG	6.1	T6	III	6.1	61	LQ19	P001 IBC03 LP01 R001		MP15

UN tank		VAK/RID tank		Transport- kategori	Särbestämmelser för transport			Express- gods	Farlig- hets- nummer	UN-nr
Instruc- tioner	Särbestäm- melser	Tankkod	Särbestäm- melser		Kollin	Bulk	Lastning, lossning och hantering			
4.2.4.2	4.2.4.3	4.3	4.3.5, 6.8.4	1.1.3.1c)	7.2.4	7.3.3	7.5.11	7.6	5.3.2.3	
(10)	(11)	(12)	(13)	(15)	(16)	(17)	(18)	(19)	(20)	(1)
		SGAH L4BH	TU15 TE1 TE15	2		VW9	CW13 CW28 CW31	CE11 CE12	60	3345
T14	TP2 TP9 TP13 TP27	L10CH	TU14 TU15 TE1	1			CW13 CW28		336	3346
T11	TP2 TP13 TP27	L4BH	TU15 TE1 TE15	2			CW13 CW28	CE7	336	3346
T14	TP2 TP9 TP13 TP27	L10CH	TU14 TU15 TE1	1			CW13 CW28 CW31	CE12	663	3347
T11	TP2 TP13 TP27	L4BH	TU15 TE1 TE15	2			CW13 CW28 CW31	CE5 CE12	63	3347
T7	TP2 TP28	L4BH	TU15 TE1 TE15	2			CW13 CW28 CW31	CE8 CE12	63	3347
T14	TP2 TP9 TP13 TP27	L10CH	TU14 TU15 TE1	1			CW13 CW28 CW31	CE12	66	3348
T11	TP2 TP27	L4BH	TU15 TE1 TE15	2			CW13 CW28 CW31	CE5 CE12	60	3348
T7	TP2 TP28	L4BH	TU15 TE1 TE15	2			CW13 CW28 CW31	CE8 CE12	60	3348
		S10AH L10CH	TU14 TU15 TE1	1			CW13 CW28 CW31	CE12	66	3349
		SGAH L4BH	TU15 TE1 TE15	2			CW13 CW28 CW31	CE9 CE12	60	3349
		SGAH L4BH	TU15 TE1 TE15	2		VW9	CW13 CW28 CW31	CE11 CE12	60	3349
T14	TP2 TP9 TP13 TP27	L10CH	TU14 TU15 TE1	1			CW13 CW28		336	3350
T11	TP2 TP13 TP27	L4BH	TU15 TE1	2			CW13 CW28	CE7	336	3350
T14	TP2 TP9 TP13 TP27	L10CH	TU14 TU15 TE1	1			CW13 CW28 CW31	CE12	663	3351
T11	TP2 TP13 TP27	L4BH	TU15 TE1 TE15	2			CW13 CW28 CW31	CE5 CE12	63	3351
T7	TP2 TP28	L4BH	TU15 TE1 TE15	2			CW13 CW28 CW31	CE8 CE12	63	3351
T14	TP2 TP9 TP13 TP27	L10CH	TU14 TU15 TE1	1			CW13 CW28 CW31	CE12	66	3352
T11	TP2 TP27	L4BH	TU15 TE1 TE15	2			CW13 CW28 CW31	CE5 CE12	60	3352
T7	TP2 TP28	L4BH	TU15 TE1 TE15	2			CW13 CW28 CW31	CE8 CE12	60	3352

UN- nr	Benämning och beskrivning	Klass	Klass- ificer- ings- kod	Förpack- ningsg- rupp	Eti- ketter	Sär- bestäm- melser	Begrän- sade mängder	Förpackning		
								Förpack- nings- instruc- tioner 4.1.4	Särbestäm- melser för förpack- ning 4.1.4	Bestäm- melser för samm- ballering 4.1.10
(1)	(2)	(3a)	(3b)	(4)	(5)	(6)	(7)	(8)	(9a)	(9b)
3353	GASGENERATORER FÖR KROCKKUDDAR, KOMPRIMERAD GAS, eller KROCKKUDDEMODULER, KOMPRIMERAD GAS, eller BÄLTESSTRÄCKARE, KOMPRIMERAD GAS	2	6A		2.2	280 289	LQ0	P202		MP9
3354	INSEKTICID, GAS, BRANDFARLIG, N.O.S.	2	2F		2.1 (+13)	274	LQ0	P200		MP9
3355	INSEKTICID, GAS, GIFTIG, BRANDFARLIG, N.O.S.	2	2TF		2.3+2. 1 (+13)	274	LQ0	P200		MP9
3356	SYREGENERATOR, KEMISK	5.1	O3	II	5.1	284	LQ0	P500		MP2
3357	NITROGLYCERIN, BLANDNING, OKÄNSLIGGJORD, FLYTANDE, N.O.S., med högst 30 vikt-% nitroglycerin	3	D	II	3	274 288	LQ4	P099		MP2
3358	KYLMASKINER med brandfarlig, ej giftig kondenserad gas	2	6F		2.1	291	LQ0	P003	PP32	MP9

UN tank		VAK/RID tank		Transport- kategori	Särbestämmelser för transport			Express- gods	Farlig- hets- nummer	UN-nr
Instruc- tioner	Särbestäm- melser	Tankkod	Särbestäm- melser		Kollin	Bulk	Lastning, lossning och hantering			
4.2.4.2	4.2.4.3	4.3	4.3.5, 6.8.4	1.1.3.1c)	7.2.4	7.3.3	7.5.11	7.6	5.3.2.3	
(10)	(11)	(12)	(13)	(15)	(16)	(17)	(18)	(19)	(20)	(1)
				3			CW9	CE2	20	3353
		PxBN(M)	TM6	2			CW9 CW10	CE3	23	3354
		PxBH(M)	TU6 TE1 TM6	1			CW9 CW10		263	3355
				2			CW24		50	3356
				2				CE7	33	3357
				2			CW9	CE2	23	3358

### 3.2.2 Tabell B: Förteckning över farligt gods i alfabetisk ordning

Denna förteckning är en alfabetisk sammanställning av ämnen och föremål som i tabell A i 3.2.1 är i UN-nummerföljd.

Benämningarna på ämnen och föremål anges i alfabetisk ordning varvid inledande siffror eller prefix, t.e.x. ”o-”, ”m-”, ”p-”, ”n-”, ”sec-”, ”tert-”, ”N-” inte beaktas. Prefixen ”Bis-” och ”Iso-” har dock beaktas i den alfabetiska ordningen.

Benämning	UN-nr
ACETAL	1088
ACETALDEHYD	1089
ACETALDEHYDOXIM	2332
ACETON	1090
ACETONCYANHYDRIN, STABILISERAD	1541
ACETONITRIL	1648
ACETONOLJÖR	1091
ACETYLACETONPEROXID, se	3105
ACETYLACETONPEROXID, se	3106
ACETYLBENSOYLPEROXID, se	3105
ACETYLBROMID	1716
ACETYLCYKLOHEXANSULFO- NYLPEROXID, se	3112
ACETYLCYKLOHEXANSULFO- NYLPEROXID, se	3115
ACETYLEN, LÖST	1001
ACETYLJODID	1898
ACETYLKLORID	1717
ACETYLMETYLKARBINOL	2621
ACKUMULATORER, TORRA, INNEHÅLLANDE KALIUMHYDROXID I FAST FORM	3028
ACKUMULATORER, VÅTA, FYLLDA MED SYRA	2794
ACKUMULATORER, VÅTA, FYLLDA MED ALKALISK LÖSNING	2795
ACKUMULATORER, VÅTA, SLUTNA	2800
ADIPONITRIL	2205
AEROSOLER	1950
AKRIDIN	2713
AKROLEIN, DIMER, STABILISERAD	2607
AKROLEIN, STABILISERAD	1092
AKRYLAMID	2074
AKRYLNITRIL, STABILISERAD	1093
AKRYLSYRA, STABILISERAD	2218
AKTIVT KOL	1362
ALDEHYDER, BRANDFARLIGA, GIFTIGA, N.O.S.	1988

Benämning	UN-nr
ALDEHYDER, N.O.S.	1989
ALDOL	2839
Alfa-metrin, se	3082
alfa-METYLBENSYLALKOHOL	2937
alfa-METYLVALERALDEHYD	2367
alfa-NAFTYLAMIN	2077
alfa-PINEN	2368
ALKALIMETALLAMALGAM	1389
ALKALIMETALLAMIDER	1390
ALKALIMETALLDISPERSION	1391
ALKALIMETALLEGERING, FLYTANDE, N.O.S.	1421
ALKALOIDER, FASTA, N.O.S.	1544
ALKALOIDER, FLYTANDE, N.O.S.	3140
ALKALOIDSALTER, FASTA, N.O.S.	1544
ALKALOIDSALTER, FLYTANDE, N.O.S.	3140
Alkohol C <sub>12</sub> - C <sub>15</sub> poly (1-3) etoxilat, se	3082
Alkohol C <sub>13</sub> - C <sub>15</sub> poly (1-6) etoxilat, se	3082
Alkohol C <sub>6</sub> - C <sub>17</sub> (sekundär) poly (3-6) etoxilat, se	3082
ALKOHOLATER AV ALKALIMETALLER, SJÄLVUPPHETTANDE, FRÄTANDE, N.O.S.	3206
ALKOHOLATER AV ALKALISKA JORDARTSMETALLER, N.O.S.	3205
ALKOHOLATER, LÖSNING, N.O.S.	3274
ALKOHOLER, BRANDFARLIGA, GIFTIGA, N.O.S.	1986
ALKOHOLER, N.O.S.	1987
ALKOHOLHALTIGA DRUCKER	3065
ALKYLFENOLER, FASTA, N.O.S.	2430
ALKYLFENOLER, FLYTANDE, N.O.S.	3145
ALKYLSULFONSYROR, FASTA	2585
ALKYLSULFONSYROR, FASTA	2583
ALKYLSULFONSYROR, FLYTANDE	2586
ALKYLSULFONSYROR, FLYTANDE	2584
ALKYLSVAVELSYROR	2571

Benämning	UN-nr
ALLYLACETAT	2333
ALLYLALKOHOL	1098
ALLYLAMIN	2334
ALLYLBROMID	1099
ALLYLETYLETER	2335
ALLYLFORMIAT	2336
ALLYLGLYCIDYLETER	2219
ALLYLISOTIOCYANAT, STABILISERAD	1545
ALLYLJODID	1723
ALLYLKLORFORMIAT	1722
ALLYLKLORID	1100
ALLYLTRIKLORSILAN, STABILISERAD	1724
ALUMINIUMALKYLER	3051
ALUMINIUMALKYLHALIDER, FASTA	3052
ALUMINIUMALKYLHALIDER, FLYTANDE	3052
ALUMINIUMALKYLHYDRIDER	3076
ALUMINIUMBORHYDRID	2870
ALUMINIUMBORHYDRID I APPARATER	2870
ALUMINIUMBROMID, VATTENFRI	1725
ALUMINIUMBROMIDLÖSNING	2580
ALUMINIUMFOSFID	1397
ALUMINIUMFOSFIDPESTICID	3048
ALUMINIUMHYDRID	2463
ALUMINIUMKARBID	1394
ALUMINIUMKISELJÄRNPULVER	1395
ALUMINIUMKISELPULVER, EJ YTBELAGT	1398
ALUMINIUMKLORID, VATTENFRI	1726
ALUMINIUMKLORIDLÖSNING	2581
ALUMINIUMNITRAT	1438
ALUMINIUMPULVER, EJ YTBELAGT	1396
ALUMINIUMPULVER, YTBELAGT	1309
ALUMINIUMRESINAT	2715
AMALGAM AV ALKALISKA JORDARTSMETALLER	1392
AMINER, BRANDFARLIGA, FRÄTANDE, N.O.S.	2733
AMINER, FASTA, FRÄTANDE, N.O.S.	3259
AMINER, FLYTANDE, FRÄTANDE, BRANDFARLIGA, N.O.S.	2734
AMINER, FLYTANDE, FRÄTANDE, N.O.S.	2735
2-AMINO-4,6-DINITROFENOL, FUKTAD	3317
2-AMINO-5-DIETYLAMINPENTAN	2946
2-(2-AMINOETOXI)ETANOL	3055

Benämning	UN-nr
AMINOFENOLER (o-, m-, p-)	2512
2-AMINO-4-KLORFENOL	2673
AMINOPYRIDINER (o-, m-, p-)	2671
AMMONIAK, VATTENFRI	1005
AMMONIAKACETALDEHYD	1841
AMMONIAKLÖSNING	3318
AMMONIAKLÖSNING	2073
AMMONIAKLÖSNING	2672
AMMONIUMARSENAT	1546
AMMONIUMBISULFAT	2506
AMMONIUMDIKROMAT	1439
AMMONIUMDINITRO-o-KRESOLAT	1843
AMMONIUMFLUORID	2505
AMMONIUMKISELFLUORID	2854
AMMONIUMMETAVANADAT	2859
AMMONIUMNITRAT	0222
AMMONIUMNITRAT	1942
AMMONIUMNITRAT, FLYTANDE	2426
AMMONIUMNITRATHALTIGA GÖDSELMEDEL, fri	2071
AMMONIUMNITRATHALTIGA GÖDSELMEDEL, N.O.S, förbud	2072
AMMONIUMNITRATHALTIGA GÖDSELMEDEL, Typ A1	2067
AMMONIUMNITRATHALTIGA GÖDSELMEDEL, Typ A2	2068
AMMONIUMNITRATHALTIGA GÖDSELMEDEL, Typ A3	2069
AMMONIUMNITRATHALTIGA GÖDSELMEDEL, Typ A4	2070
AMMONIUMNITRATHALTIGT GÖDSELMEDEL	0223
AMMONIUMPERKLORAT	1442
AMMONIUMPERKLORAT	0402
AMMONIUMPERSULFAT	1444
AMMONIUMPIKRAT	0004
AMMONIUMPIKRAT, FUKTAT	1310
AMMONIUMPOLYSULFIDLÖSNING	2818
AMMONIUMPOLYVANADAT	2861
AMMONIUMSULFIDLÖSNING	2683
AMMONIUMVÄTEDIFLUORID, FAST	1727
AMMONIUMVÄTEDIFLUORID- LÖSNING	2817
AMMONIUMVÄTESULFAT	2506
AMMUNITION, GIFTIG, förbud	0020
AMMUNITION, GIFTIG, förbud	0021
AMMUNITION, GIFTIG, ICKE EXPLOSIV	2016
AMYLACETATER	1104

Benämning	UN-nr
AMYLAMIN	1106
AMYLAMINER	1106
AMYLBUTYRATER	2620
AMYLFORMIATER	1109
tert-AMYLHYDROPEROXID, se	3107
AMYLKLORIDER	1107
AMYLMERKAPTANER	1111
AMYLNITRATER	1112
AMYLNITRITER	1113
tert-AMYLPEROXIACETAT, se	3107
tert-AMYLPEROXIBENSOAT, se	3103
tert-AMYLPEROXI-2-ETYLHEXANOAT, se	3115
tert-AMYLPEROXI-2-ETYLHEXYLKARBONAT, se	3105
tert-AMYLPEROXINEODEKANOAT, se	3115
tert-AMYLPEROXIPIVALAT, se	3113
tert-AMYLPEROXI-3,5,5-TRIMETYLHEXANOAT, se	3101
AMYLSYRAFOSFAT	2819
AMYLTRIKLORSILAN	1728
ANILIN	1547
ANILINHYDROKLORID	1548
ANISIDINER	2431
ANISOL	2222
ANISOYLKLORID	1729
ANORDNINGAR VATTENAKTIVERBARA	0249
ANORDNINGAR, VATTENAKTIVERBARA	0248
ANSKJUTNINGSAMMUNITION	0363
ANTIKNACKNINGSMEDEL FÖR MOTORBRÄNSLE	1649
ANTIMONFÖRENING OORGANISK, FAST, N.O.S.	1549
ANTIMONFÖRENING, OORGANISK, FLYTANDE, N.O.S.	3141
ANTIMONKALIUMTARTRAT	1551
ANTIMONLAKTAT	1550
ANTIMONPENTAFLUORID	1732
ANTIMONPENTAKLORID, FLYTANDE	1730
ANTIMONPENTAKLORIDLÖSNING	1731
ANTIMONPULVER	2871
ANTIMONTRIKLORID	1733
ANTÄNDMEDEL	0316
ANTÄNDMEDEL	0317
ANTÄNDMEDEL	0368
ANTÄNDNINGSRÖR	0103
ANTÄNDNINGSTRÅD	0066

Benämning	UN-nr
ARGON, KOMPRIMERAD	1006
ARGON, KYLD, FLYTANDE	1951
Arsenater, n.o.s., se	1556
Arsenater, n.o.s., se	1557
ARSENIK	1558
ARSENIKBASERAD PESTICID, FAST, GIFTIG	2759
ARSENIKBASERAD PESTICID, FLYTANDE, BRANDFARLIG, GIFTIG	2760
ARSENIKBASERAD PESTICID, FLYTANDE, GIFTIG	2994
ARSENIKBASERAD PESTICID, FLYTANDE, GIFTIG, BRANDFARLIG	2993
ARSENIKBROMID	1555
ARSENIKDAMM	1562
ARSENIKFÖRENING, FAST, OORGANISK, N.O.S.	1557
ARSENIKFÖRENING, FLYTANDE, OORGANISK, N.O.S.	1556
ARSENIKPENTOXID	1559
Arseniksulfider, n.o.s., se	1556
Arseniksulfider, n.o.s., se	1557
ARSENIKSYRA, FAST	1554
ARSENIKSYRA, FLYTANDE	1553
ARSENIKTRIKLORID	1560
ARSENIKTRIOXID	1561
Arseniter, n.o.s., se	1556
Arseniter, n.o.s., se	1557
ARSIN	2188
ARYLSULFONSYROR, FASTA	2585
ARYLSULFONSYROR, FASTA	2583
ARYLSULFONSYROR, FLYTANDE	2586
ARYLSULFONSYROR, FLYTANDE	2584
ASBEST, BLÅ	2212
ASBEST, BRUN	2212
ASBEST, VIT	2590
2,2'-AZODI(2,4-DIMETYL-4- METHOXIVALERONITRIL), se	3236
2,2'-AZODI(2,4-DIMETYL- VALERONITRIL), se	3236
2,2'-AZODI(ETYL-2- METYLPROPIONAT), se	3235
1,1'-AZODI- (HEXAHYDROBENSONITRIL), se	3226
2,2'-AZODI(ISO-BUTYRONITRIL), se	3234
2,2'-AZODI(ISO-BUTYRONITRIL), se	3224
AZODIKARBONAMID	3242
AZODIKARBONAMID, BEREDNING TYP B, TEMPERATURKONTROLLERAD, se	3232



Benämning	UN-nr
AZODIKARBONAMID, BEREDNING TYP C, se	3224
AZODIKARBONAMID, BEREDNING TYP C, TEMPERATURKONTROLLERAD, se	3234
AZODIKARBONAMID, BEREDNING TYP D, se	3226
AZODIKARBONAMID, BEREDNING TYP D, TEMPERATURKONTROLLERAD, se	3236
2,2'-AZODI(2-METYLBUTYRONITRIL), se	3236
BARIUM	1400
BARIUMAZID	0224
BARIUMAZID, FUKTAD	1571
BARIUMBROMAT	2719
BARIUMCYANID	1565
BARIUMFÖRENING, N.O.S.	1564
BARIUMHYPOKLORIT	2741
BARIUMKLORAT	1445
BARIUMLEGERINGAR, PYROFORA	1854
BARIUMNITRAT	1446
BARIUMOXID	1884
BARIUMPERKLORAT	1447
BARIUMPERMANGANAT	1448
BARIUMPEROXID	1449
Batteridrivet fordon eller batteridrivna utrustning, fri	3171
BATTERIER SOM INNEHÅLLER NATRIUM	3292
BATTERIER, TORRA, INNEHÅLLANDE KALIUMHYDROXID I FAST FORM	3028
BATTERIER, VÅTA, FYLLEDA MED ALKALISK LÖSNING	2795
BATTERIER, VÅTA, FYLLEDA MED SYRA	2794
BATTERIER, VÅTA, SLUTNA	2800
Batterier, litium, se	3090
Batterier, litium, se	3091
BATTERISYRA, FLYTANDE	2796
BATTERIVÄTSKA, ALKALISK	2797
BENSALDEHYD	1990
BENSEN	1114
BENSEN-1,3-DISULFOHYDRAZID, se	3226
BENSENSULFOHYDRAZID, se	3226
BENSENSULFONYLKLOORID	2225
BENSIDIN	1885
BENSIN	1203
BENSOKINON	2587
BENSONITRIL	2224

Benämning	UN-nr
BENSOTRIFLUORID	2338
BENSOTRIKLORID	2226
BENSOYLKLORID	1736
BENSYLBROMID	1737
BENSYLDIMETYLAMIN	2619
4-(BENSYL(ETYL)AMINO)-3-ETOXIBENSENDIAZONIUM-ZINKKLORID, se	3226
BENSYLIDENKLORID	1886
BENSYLJODID	2653
BENSYLKLOORFORMIAT	1739
BENSYLKLOORID	1738
4-(BENSYL(METYL)AMINO)-3-ETOXIBENSENDIAZONIUM-ZINKKLORID, se	3236
BEREDNINGAR AV MANEB	2210
BERGSPRÄCKNINGSANORDNINGAR, EXPLOSIVA	0099
BERYLLIUM, PULVER	1567
BERYLLIUMFÖRENING, N.O.S.	1566
BERYLLIUMNITRAT	2464
beta-NAFTYLAMIN	1650
Bhusa, fri	1327
BICYKLO-(2,2,1)-HEPTA-2,5-DIEN, STABILISERAD	2251
BIPRODUKTER FRÅN ALUMINIUMSMÄLTNING	3170
BIPRODUKTER FRÅN ALUMINIUMÄTERSÄLTNING	3170
BIPYRIDYLPESTICID, FAST, GIFTIG	2781
BIPYRIDYLPESTICID, FLYTANDE, BRANDFARLIG, GIFTIG	2782
BIPYRIDYLPESTICID, FLYTANDE, GIFTIG	3016
BIPYRIDYLPESTICID, FLYTANDE, GIFTIG, BRANDFARLIG	3015
BISULFATER, VATTENLÖSNING	2837
BISULFITER, VATTENLÖSNING, N.O.S.	2693
Blandning A, A01, A02, A0, A1, B1, B2, B eller C, se	1965
Blandning F1, F2 eller F3, se	1078
Blandning P1 eller blandning P2, se	1060
BLANDNINGAR AV 1,3-BUTADIEN OCH KOLVÄTEN, STABILISERADE	1010
Blandningar av fasta ämnen INNEHÅLLANDE BRANDFARLIG VÄTSKA, N.O.S., se	3175
BLANDSPRÄNGÄMNE, TYP A	0081
BLANDSPRÄNGÄMNE, TYP B	0082
BLANDSPRÄNGÄMNE, TYP B	0331

Benämning	UN-nr
BLANDSPRÄNGÄMNE, TYP C	0083
BLANDSPRÄNGÄMNE, TYP D	0084
BLANDSPRÄNGÄMNE, TYP E	0241
BLANDSPRÄNGÄMNE, TYP E	0332
BLIXTLJUSPATRONER	0049
BLIXTLJUSPATRONER	0050
BLIXTLJUSPULVER	0094
BLIXTLJUSPULVER	0305
BLOSS, YTTÄCKANDE	0092
BLOSS, YTTÄCKANDE	0418
BLOSS, YTTÄCKANDE	0419
BLYACETAT	1616
BLYARSENATER	1617
BLYARSENITER	1618
BLYAZID, FUKTAD	0129
BLYCYANID	1620
BLYDIOXID	1872
BLYFOSFIT, TVÅBASISK	2989
BLYFÖRENING, LÖSLIG, N.O.S.	2291
BLYNITRAT	1469
BLYPERKLORAT	1470
BLYSTYFNAT, FUKTAT	0130
BLYSULFAT	1794
BLYTRINITRORESORCINAT, FUKTAT	0130
BOMBER	0033
BOMBER	0034
BOMBER	0035
BOMBER	0291
BOMBER INNEHÅLLANDE BRANDFARLIG VÄTSKA	0399
BOMBER INNEHÅLLANDE BRANDFARLIG VÄTSKA	0400
BOMULL, FUKTAD	1365
BOMULLSRESTER, OLJIGA	1364
BORAT OCH KLORATBLANDNING	1458
BORNEOL	1312
BORTRIBROMID	2692
BORTRIFLUORID, KOMPRIMERAD	1008
BORTRIFLUORIDDIETYLETERAT	2604
BORTRIFLUORIDDIHYDRAT	2851
BORTRIFLUORIDDIMETYLETERAT	2965
BORTRIFLUORID- PROPIONSYRAKOMPLEX	1743
BORTRIFLUORID- ÄTTIKSYRAKOMPLEX	1742
BORTRIKLORID	1741
BRANDAMMUNITION	0009
BRANDAMMUNITION	0010
BRANDAMMUNITION	0300

Benämning	UN-nr
BRANDAMMUNITION	0247
BRANDAMMUNITION, VIT FOSFOR	0243
BRANDAMMUNITION, VIT FOSFOR	0244
BRANDFARLIG VÄTSKA, FRÄTANDE, N.O.S.	2924
BRANDFARLIG VÄTSKA, GIFTIG, FRÄTANDE, N.O.S.	3286
BRANDFARLIG VÄTSKA, GIFTIG, N.O.S.	1992
BRANDFARLIG VÄTSKA, N.O.S.	1993
BRANDFARLIGT FAST ÄMNE, FRÄTANDE, OORGANISKT, N.O.S.	3180
BRANDFARLIGT FAST ÄMNE, FRÄTANDE, ORGANISKT, N.O.S.	2925
BRANDFARLIGT FAST ÄMNE, GIFTIGT, OORGANISKT, N.O.S.	3179
BRANDFARLIGT FAST ÄMNE, GIFTIGT, ORGANISKT, N.O.S.	2926
BRANDFARLIGT FAST ÄMNE, OORGANISKT, N.O.S.	3178
BRANDFARLIGT FAST ÄMNE, ORGANISKT, N.O.S.	1325
BRANDFARLIGT FAST ÄMNE, ORGANISKT, SMÅLT, N.O.S.	3176
BRANDFARLIGT FAST ÄMNE, OXIDERANDE, N.O.S., förbud	3097
BRANDSLÄCKARE	1044
BRANDSLÄCKARLADDNING	1774
BRASTÄNDARE FASTA	2623
BROM	1744
BROMACETON	1569
BROMACETYLBROMID	2513
BROMATER, OORGANISKA, N.O.S.	1450
BROMATER, OORGANISKA, VATTENLÖSNING, N.O.S.	3213
BROMBENSEN	2514
BROMBENSYLcyanider, FASTA	1694
BROMBENSYLcyanider, FLYTANDE	1694
1-BROMBUTAN	1126
2-BROMBUTAN	2339
2-BROMETYLETYLETER	2340
BROMKLORID	2901
BROMKLORMETAN	1887
1-BROM-3-KLORPROPAN	2688
BROMLÖSNING	1744
1-BROM-3-METYLbutan	2341
BROMMETYLPROPANER	2342
BROMNITROBENSENER, FASTA	2732
BROMNITROBENSENER, FLYTANDE	2732
2-BROM-2-NITROPROPAN-1,3-DIOL	3241

Benämning	UN-nr
BROMOFORM	2515
BROMPENTAFLUORID	1745
2-BROMPENTAN	2343
BROMPROPANER	2344
3-BROMPROPYN	2345
BROMTRIFLUORETYLEN	2419
BROMTRIFLUORID	1746
BROMTRIFLUORMETAN	1009
BROMVÄTESYRA	1788
BROMÄTTIKSYRA	1938
BRUCIN	1570
BRÄNSLETANK TILL HYDRAULAGGREGAT AVSETT FÖR FLYGPLAN	3165
1,2-BUTADIEN, STABILISERAD	1010
1,3-BUTADIEN, STABILISERAD	1010
BUTAN	1011
BUTANDION	2346
BUTANOLER	1120
cis-2-BUTEN	1012
1-BUTEN	1012
BUTENER, BLANDNING	1012
5-tert-BUTYL-2,4,6-TRINITRO-m- XYLEN	2956
BUTYLACETATER	1123
BUTYLAKRYLATER, STABILISERADE	2348
BUTYLBENSENER	2709
Butylbensylfat, se	3082
tert- BUTYLCYKLOHEXYLKLOFORMIAT	2747
1,2-BUTYLENOKSID, STABILISERAD	3022
tert-BUTYLHYDROPEROXID + DI-tert- BUTYLPEROXID, se	3103
tert-BUTYLHYDROPEROXID, se	3103
tert-BUTYLHYDROPEROXID, se	3105
tert-BUTYLHYDROPEROXID, se	3107
tert-BUTYLHYDROPEROXID, se	3109
tert-BUTYLHYPOKLORIT	3255
tert-BUTYLISOCYANAT	2484
tert-BUTYLKUMYLPEROXID, se	3105
tert-BUTYLKUMYLPEROXID, se	3106
BUTYLMERKAPTAN	2347
BUTYLMETYLETER	2350
tert-BUTYLMONOPEROXIFALAT, se	3102
tert-BUTYLMONOPEROXIMALEAT, se	3102
tert-BUTYLMONOPEROXIMALEAT, se	3103
tert-BUTYLMONOPEROXIMALEAT, se	3108
tert-BUTYLMONOPEROXIMALEAT, se	3108
BUTYLNITRITER	2351

Benämning	UN-nr
tert-BUTYLPEROXIACETAT, se	3101
tert-BUTYLPEROXIACETAT, se	3103
tert-BUTYLPEROXIACETAT, se	3109
tert-BUTYLPEROXIACETAT, se	3119
tert-BUTYLPEROXIACETAT, se	3109
tert-BUTYLPEROXIBENSOAT, se	3103
tert-BUTYLPEROXIBENSOAT, se	3105
tert-BUTYLPEROXIBENSOAT, se	3106
tert-BUTYLPEROXIBUTYLFUMARAT, se	3105
tert-BUTYLPEROXIDIETYLACETAT, se	3113
tert-BUTYLPEROXIDIETYLACETAT + tert-BUTYLPEROXIBENSOAT, se	3105
tert-BUTYLPEROXI-2-ETYLHEXANOAT + 2,2-DI-(tert-BUTYLPEROXI)-BUTAN, se	3106
tert-BUTYLPEROXI-2-ETYLHEXANOAT + 2,2-DI-(tert-BUTYLPEROXI)-BUTAN, se	3115
tert-BUTYLPEROXI-2- ETYLHEXANOAT, se	3113
tert-BUTYLPEROXI-2- ETYLHEXANOAT, se	3117
tert-BUTYLPEROXI-2- ETYLHEXANOAT, se	3118
tert-BUTYLPEROXI-2- ETYLHEXANOAT, se	3119
tert-BUTYLPEROXI-2- ETYLHEXYLKARBONAT, se	3105
3-tert-BUTYLPEROXI-3-FENYLFTALID, se	3106
tert-BUTYLPEROXIISOBUTYRAT, se	3111
tert-BUTYLPEROXIISOBUTYRAT, se	3115
1-(2-tert-BUTYLPEROXIISOPROPYL)-3- ISOPROPENYLBENSEN, se	3105
1-(2-tert-BUTYLPEROXIISOPROPYL)-3- ISOPROPENYLBENSEN, se	3108
tert-BUTYLPEROXI- ISOPROPYLKARBONAT, se	3103
tert-BUTYLPEROXIKROTONAT, se	3105
tert-BUTYLPEROXI-2- METYLBENSOAT, se	3103
tert-BUTYLPEROXINEODEKANOAT, se	3115
tert-BUTYLPEROXINEODEKANOAT, se	3119
tert-BUTYLPEROXINEODEKANOAT, se	3117
tert-BUTYLPEROXINEODEKANOAT, se	3118
tert-BUTYLPEROXINEODEKANOAT, se	3119
tert-BUTYLPEROXINEOHEPTANOAT, se	3115
tert-BUTYLPEROXIPIVALAT, se	3113

Benämning	UN-nr
tert-BUTYLPEROXIPIVALAT, se	3115
tert-BUTYLPEROXIPIVALAT, se	3119
tert-BUTYLPEROXISTEARYL-KARBONAT, se	3106
tert-BUTYLPEROXI-3,5,5-TRIMETYLHEXANOAT, se	3105
tert-BUTYLPEROXI-3,5,5-TRIMETYLHEXANOAT, se	3109
tert-BUTYLPEROXI-3,5,5-TRIMETYLHEXANOAT, se	3119
BUTYLPROPIONATER	1914
BUTYLSYRAFOSFAT	1718
BUTYLTOLUENER	2667
BUTYLTRIKLORSILAN	1747
BUTYLVINYLETER, STABILISERADE	2352
1,4-BUTYNDIOL	2716
BUTYRALDEHYD	1129
BUTYRALDOXIM	2840
BUTYRANHYDRID	2739
BUTYRONITRIL	2411
BUTYRSYRA	2820
BUTYRYLKLORID	2353
BÄLTESSTRÄCKARE	3268
BÄLTESSTRÄCKARE, KOMPRIMERAD GAS	3353
BÄLTESSTRÄCKARE, PYROTEKNISKA	0503
CELLER SOM INNEHÅLLER NATRIUM	3292
CELLULOID	2000
CELLULOIDRESTER	2002
CENTRALLADDNINGAR	0043
CERIUM	1333
CERIUM	3078
CESIUM	1407
CESIUMHYDROXID	2682
CESIUMHYDROXIDLÖSNING	2681
CESIUMNITRAT	1451
CYANBROMID	1889
CYANIDER, OORGANISKA, FASTA N.O.S.	1588
CYANIDLÖSNING, N.O.S.	1935
CYANKLORID, STABILISERAD	1589
CYANURKLORID	2670
CYANVÄTE, ALKOHOLLÖSNING	3294
CYANVÄTE, STABILISERAT	1051
CYANVÄTE, STABILISERAT	1614
CYANVÄTE, VATTENLÖSNING	1613
CYANVÄTESYRA	1613
CYCLONIT, FUKTAT	0072
CYCLONIT, OKÄNSLIGGJORD	0483

Benämning	UN-nr
Cyflutrin, se	3082
CYKLOBUTAN	2601
CYKLOBUTYLKLORFORMIAT	2744
1,5,9-CYKLODODEKATRIEN	2518
CYKLOHEPTAN	2241
CYKLOHEPTATRIEN	2603
CYKLOHEPTEN	2242
CYKLOHEXAN	1145
CYKLOHEXANON	1915
CYKLOHEXANONPEROXID(ER), se	3104
CYKLOHEXANONPEROXID(ER), se	3105
CYKLOHEXANONPEROXID(ER), se	3106
CYKLOHEXEN	2256
CYKLOHEXENYLTRIKLORSILAN	1762
CYKLOHEXYLACETAT	2243
CYKLOHEXYLAMIN	2357
CYKLOHEXYLISOCYANAT	2488
CYKLOHEXYLMERKAPTAN	3054
CYKLOHEXYLTRIKLORSILAN	1763
CYKLONIT, se	0391
CYKLOOKTADIENER	2520
CYKLOOKTADIENFOSFINER	2940
CYKLOOKTATETRAEN	2358
CYKLOPENTAN	1146
CYKLOPENTANOL	2244
CYKLOPENTANON	2245
CYKLOPENTEN	2246
CYKLOPROPAN	1027
CYKLOTETRAMETYLENTETRA-NITRAMIN, FUKTAD	0226
CYKLOTETRAMETYLENTETRA-NITRAMIN, OKÄNSLIGGJORD	0484
CYKLOTRIMETYLENTRINITRAMIN (CYKLONIT, HEXOGEN, RDX) I BLANDNING MED CYKLOTETRAMETYLENTETRA-NITRAMIN (OKTOGEN, HMX), FUKTADVATTEN eller DESENSIBILISERAD	0391
CYKLOTRIMETYLENTRINITRAMIN, FUKTAT	0072
CYKLOTRIMETYLENTRINITRAMIN, OKÄNSLIGGJORD	0483
Decylakrylat, se	3082
DEFLAGRERANDE METALLSALTER AV AROMATISKA NITROFÖRENINGAR, N.O.S.	0132
DEKABORAN	1868
DEKAHYDRONAFTALEN	1147

Benämning	UN-nr
DESINFEKTIONSMEDEL, FAST, GIFTIGT, N.O.S.	1601
DESINFEKTIONSMEDEL, FLYTANDE, GIFTIGT, N.O.S.	3142
DESINFEKTIONSMEDEL, FRÅTANDE VÄTSKA, N.O.S.	1903
DETONERANDE STUBIN	0065
DETONERANDE STUBIN	0289
DETONERANDE STUBIN	0102
DETONERANDE STUBIN	0290
DETONERANDE STUBIN MED SVAG VERKAN, rörstubin	0104
DEUTERIUM, KOMPRIMERAD	1957
DIACETONALKOHOL	1148
DIACETONALKOHOLPEROXIDER, se	3115
DIACETYLPEROXID, se	3115
DIALLYLAMIN	2359
DIALLYLETER	2360
4,4-DIAMINDIFENYLMETAN	2651
2,4 -DIAMINOTOLUEN	1709
1,1-DI-(tert-AMYLPEROXI)CYKLOHEXAN, se	3103
DI-tert-AMYLPEROXID, se	3107
DIAZODINITROFENOL, FUKTAD	0074
2-DIAZO-1-NAFTOL-4-SULFOKLORID, se	3222
2-DIAZO-1-NAFTOL-5-SULFOKLORID, se	3222
DIBENSYLDIKLORSILAN	2434
DIBENSYLPEROXIDIKARBONAT, se	3112
DIBENZOYLPEROXID, se	3102
DIBENZOYLPEROXID, se	3104
DIBENZOYLPEROXID, se	3106
DIBENZOYLPEROXID, se	3107
DIBENZOYLPEROXID, se	3108
DIBENZOYLPEROXID, se	3109
DIBORAN, KOMPRIMERAD	1911
1,2-DIBROM-3-BUTANON	2648
DIBROMDIFLUORMETAN	1941
DIBROMKLORPROPANER	2872
DIBROMMETAN	2664
DI-(4-tert-BUTYL CYKLOHEXYL)-PEROXIDIKARBONAT, se	3114
DI-(4-tert-BUTYL CYKLOHEXYL)-PEROXIDIKARBONAT, se	3119
DIBUTYLETANOLAMIN	2873
DIBUTYLETER	1149
DI-tert-BUTYLPEROXIAZELAT, se	3105
2,2-DI-(tert-BUTYLPEROXI)BUTAN, se	3103

Benämning	UN-nr
1,1-DI-(tert-BUTYLPEROXI)CYKLOHEXAN, se	3101
1,1-DI-(tert-BUTYLPEROXI)CYKLOHEXAN, se	3103
1,1-DI-(tert-BUTYLPEROXI)CYKLOHEXAN, se	3105
1,1-DI-(tert-BUTYLPEROXI)CYKLOHEXAN, se	3106
1,1-DI-(tert-BUTYLPEROXI)CYKLOHEXAN, se	3107
1,1-DI-(tert-BUTYLPEROXI)CYKLOHEXAN, se	3109
DI-tert-BUTYLPEROXID, se	3107
DI-tert-BUTYLPEROXID, se	3109
DI-sec-BUTYLPEROXIDIKARBONAT, se	3113
DI-sec-BUTYLPEROXIDIKARBONAT, se	3115
DI-(tert-BUTYLPEROXI)FTALAT, se	3105
DI-(tert-BUTYLPEROXI)FTALAT, se	3106
DI-(tert-BUTYLPEROXI)FTALAT, se	3107
DI-(2-tert-BUTYLPEROXIISOPROPYL)-BENSEN(ER), se	3106
2,2-DI-(tert-BUTYLPEROXI)PROPAN, se	3105
2,2-DI-(tert-BUTYLPEROXI)PROPAN, se	3106
1,1-DI-(tert-BUTYLPEROXI)-3,3,5-TRIMETYL CYKLOHEXAN, se	3101
1,1-DI-(tert-BUTYLPEROXI)-3,3,5-TRIMETYL CYKLOHEXAN, se	3103
1,1-DI-(tert-BUTYLPEROXI)-3,3,5-TRIMETYL CYKLOHEXAN, se	3105
1,1-DI-(tert-BUTYLPEROXI)-3,3,5-TRIMETYL CYKLOHEXAN, se	3106
1,1-DI-(tert-BUTYLPEROXI)-3,3,5-TRIMETYL CYKLOHEXAN, se	3107
DIBÄRNSTENSSYRAPEROXID, se	3102
DIBÄRNSTENSSYRAPEROXID, se	3116
DICETYLPEROXIDIKARBONAT, se	3116
DICETYLPEROXIDIKARBONAT, se	3119
DICYAN	1026
DICYKLOHEXYLAMIN	2565
DICYKLOHEXYLAMMONIUMNITRIT	2687
DICYKLOHEXYLPEROXI-DIKARBONAT, se	3112
DICYKLOHEXYLPEROXI-DIKARBONAT, se	3114
DICYKLOPENTADIEN	2048
DIDEKANOYLPEROXID, se	3114
2,2-DI-(4,4-DI-(tert-BUTYLPEROXI)CYKLOHEXYL)-PROPAN, se	3106

Benämning	UN-nr
2,2-DI-(4,4-DI-(tert-BUTYLPEROXI)CYKLOHEXYL)-PROPAN, se	3107
DI-(2,4-DIKLORBENSOYL)PEROXID, se	3102
DI-(2,4-DIKLORBENSOYL)PEROXID, se	3106
1,2-DI-(DIMETYLAMINO)-ETAN	2372
DIDYMIUMNITRAT	1465
DIESELolja	1202
DI-(2-ETOXIETYL)-PEROXIDIKARBONAT, se	3115
2,5-DIETOXI-4-(FENYLSULFONYL)BENSEN-DIAZONIUMZINKKLORID, se	3236
DIETOXIMETAN	2373
2,5-DIETOXI-4-MORFOLINO-BENSENDIAZONIUM-TETRAFLUOROBORAT, se	3236
2,5-DIETOXI-4-MORFOLINO-BENSENDIAZONIUMZINKKLORID, se	3236
3,3-DIETOXIPROPEN	2374
DIETYLAMIN	1154
2-DIETYLAMINOETANOL	2686
DIETYLAMINOPROYLAMIN	2684
DIETYLBENSENER	2049
DIETYLDIKLORSILAN	1767
DIETYLENGLYKOL-BIS-(ALLYLKARBONAT) + DIISOPROPYLPEROXIDIKARBONAT, se	3237
DIETYLENGLYKOLDINITRAT, OKÄNSLIGGJORD, med minst 25 vikt-% icke-flyktigt, vattenolösligt flegmatiseringsmedel	0075
DIETYLENTRIAMIN	2079
DIETYLETER (ETYLETER)	1155
DI-(2-ETYLHEXYL)-PEROXIDIKARBONAT, se	3113
DI-(2-ETYLHEXYL)-PEROXIDIKARBONAT, se	3115
DI-(2-ETYLHEXYL)-PEROXIDIKARBONAT, se	3117
DI-(2-ETYLHEXYL)-PEROXIDIKARBONAT, se	3119
DI-(2-ETYLHEXYL)-PEROXIDIKARBONAT, se	3118
DIETYLKARBONAT	2366
DIETYLKETON	1156
DIETYLPEROXIDIKARBONAT, se	3115
DIETYLSULFAT	1594
DIETYLSULFID	2375
DIETYLTIOFOSFORYLKLORID	2751

Benämning	UN-nr
DIETYLZINK	1366
DI-(2-FENOXIETYL)PEROXIDIKARBONAT, se	3102
DI-(2-FENOXIETYL)PEROXIDIKARBONAT, se	3106
Difenyl, se	3077
DIFENYLAMINKLORARSIN	1698
DIFENYLDIKLORSILAN	1769
Difenyleter, se	3077
DIFENYLKLORARSIN, FAST	1699
DIFENYLKLORARSIN, FLYTANDE	1699
DIFENYLMETYLBRID	1770
DIFENYLOXID-4,4'-DISULFOHYDRAZID, se	3226
1,1-DIFLUORETAN (KÖLDMEDIUM R 152a)	1030
1,1-DIFLUORETYLEN (KÖLDMEDIUM R 1132A)	1959
DIFLUORFOSFORSYRA, VATTENFRI	1768
DIFLUORMETAN (KÖLDMEDIUM R32)	3252
Difluormetan, pentafluoretan och 1,1,1,2-tetrafluoretan, icke-azeotrop blandning med ca 23 % difluormetan och 25 % pentafluoretan, se	3340
Difluormetan, pentafluoretan och 1,1,1,2-tetrafluoretan, icke-azeotrop blandning med ca 10 % difluoretan och 70 % pentafluoretan, se	3339
Difluormetan, pentafluormetan och 1,1,1,2-tetrafluoretan, icke-azeotrop blandning med ca 20 % difluormetan och 40 % pentafluoretan, se	3338
2,2-DIHYDROPEROXIPROPAN, se	3102
2,3-DIHYDROPYRAN	2376
DI-(1-HYDROXICYKLOHEXYL)PEROXID, se	3106
DIISOBUTYLAMIN	2361
DIISOBUTYLEN, ISOMERISKA FÖRENINGAR	2050
DIISOBUTYLKETON	1157
DIISOBUTYRYLPEROXID, se	3111
DIISOBUTYRYLPEROXID, se	3115
DIISOOKTYLSYRAFOSFAT	1902
DIISOPROPYLAMIN	1158
DI-ISOPROPYLBENSENDIHYDROPEROXID, se	3106
Diisopropylbensener, se	3082
DI-ISOPROPYLETER	1159
DI-ISOPROPYLPEROXIDIKARBONAT, se	3112

Benämning	UN-nr
DIISOPROPYLPEROXIDIKARBONAT, se	3115
DIISOTRIDECYL-PEROXIDIKARBONAT, se	3115
DIKETEN, STABILISERAD	2521
1,3-DIKLORACETON	2649
DIKLORACETYLKLORID	1765
DIKLORANILINER, FASTA	1590
DIKLORANILINER, FLYTANDE	1590
DI-(4-KLORBENSOYL)PEROXID, se	3102
DI-(4-KLORBENSOYL)PEROXID, se	3106
2,2-DIKLORDIETYLETER	1916
DIKLORDIFLUORMETAN (KÖLDMEDIUM R 12)	1028
DIKLORDIFLUORMETAN OCH 1,1-DIFLUORETAN, AZEOTROP BLANDNING med ca 74% diklordifluor- metan (KÖLDMEDIUM R 500)	2602
DIKLORDIFLUORMETAN- OCH ETYLENOXIDBLANDNING, med högst 12,5 % etylenoxid	3070
DIKLORDIMETYLETER, SYMMETRISK, förbud	2249
1,1-DIKLORETAN	2362
1,2-DIKLORETYLEN	1150
DIKLORFENYLISOCYANATER	2250
DIKLORFENYLTRIKLORSILAN	1766
DIKLORFLUORMETAN (KÖLDMEDIUM R 21)	1029
1,6-diklorhexan, se	3082
DIKLORISOCYANURSYRA, TORR eller DIKLORISOCYANURSYRASALTER	2465
DIKLORISOPROPYLETER	2490
DIKLORMETAN	1593
1,1-DIKLOR-1-NITROETAN	2650
DIKLORPENTANER	1152
1,2-DIKLORPROPAN	1279
1,3-DIKLOR-2-PROPANOL	2750
DIKLORPROPENER	2047
DIKLORSILAN	2189
1,2-DIKLOR-1,1,2,2-TETRA- FLUORETAN (KÖLDMEDIUM R 114)	1958
DIKLORÄTTIKSYRA	1764
DIKUMYLPEROXID, se	3110
DIKVÄVEOXID	1070
DIKVÄVEOXID, KYLD, FLYTANDE	2201
DIKVÄVETETROXID (KVÄVEDIOXID)	1067
DILAULOYLPEROXID, se	3106
DILAULOYLPEROXID, se	3109

Benämning	UN-nr
DI-(3-METOXIBUTYL)- PEROXIDIKARBONAT, se	3115
1,1-DIMETOXIETAN	2377
1,2-DIMETOXIETAN	2252
2,5-DIMETOXI-4-(4-METYL- FENYLSULFONYL)BENSEN- DIAZONIUMZINKKLORID, se	3236
DIMETYLAMIN, VATTENFRI	1032
DIMETYLAMIN, VATTENLÖSNING	1160
4-DIMETYLAMINO-6-(2- DIMETYLAMINOETOXI)TOLUEN-2- DIAZONIUMZINKKLORID, se	3236
2-DIMETYLAMINOACETONITRIL	2378
2-DIMETYLAMINOETANOL	2051
2-DIMETYLAMINOETYLAKRYLAT	3302
2-DIMETYLAMINOETYL- METAKRYLAT	2522
DI-(3-METYLBSOYL)PEROXID + BENSOYL(3- METYLBSOYL)PEROXID + DIBENSOYLPEROXID, se	3115
DI-(4-METYLBSOYL)PEROXID, se	3106
DI-(2-METYLBSOYL)PEROXID, se	3112
2,3-DIMETYLBUTAN	2457
1,3-DIMETYLBUTYLAMIN	2379
DIMETYL CYKLOHEXANER	2263
DIMETYL CYKLOHEXYLAMIN	2264
2,5-DIMETYL-2,5-DI- (BENSOYLPEROXI)HEXAN, se	3102
2,5-DIMETYL-2,5-DI- (BENSOYLPEROXI)HEXAN, se	3106
2,5-DIMETYL-2,5-DI- (BENSOYLPEROXI)HEXAN, se	3104
2,5-DIMETYL-2,5-DI-(tert- BUTYLPEROXI)HEXAN, se	3105
2,5-DIMETYL-2,5-DI-(tert- BUTYLPEROXI)HEXAN, se	3108
2,5-DIMETYL-2,5-DI-(tert- BUTYLPEROXI)HEXAN, se	3106
2,5-DIMETYL-2,5-DI-(tert- BUTYLPEROXI)HEXAN, se	3109
2,5-DIMETYL-2,5-DI-(tert- BUTYLPEROXI)-HEX-3-YN, se	3101
2,5-DIMETYL-2,5-DI-(tert- BUTYLPEROXI)-HEX-3-YN, se	3103
2,5-DIMETYL-2,5-DI-(tert- BUTYLPEROXI)-HEX-3-YN, se	3106
DIMETYLDIETOXISILAN	2380
2,5-DIMETYL-2,5-DI-(2- ETYLHEXANOYLPEROXI)HEXANE, se	3113

Benämning	UN-nr
2,5-DIMETYL-2-5-DIHYDROPEROXIHEXAN, se	3104
DIMETYLDIKLORSILAN	1162
DIMETYLDIOXANER	2707
DIMETYLDISULFID	2381
2,5-DIMETYL-2-5-DI-(3,5,5-TRIMETYLHEXANOYL-PEROXI)HEXAN, se	3105
DIMETYLETER	1033
DIMETYLHYDRAZIN, osymmetrisk	1163
DIMETYLHYDRAZIN, SYMMETRISK	2382
1,1-DIMETYL-3-HYDROXIBUTYLPEROXINEO-HEPTANOAT, se	3117
DIMETYLKARBONAT	1161
2,2-DIMETYLPROPAN	2044
DIMETYLSULFAT	1595
DIMETYLSULFID	1164
DIMETYL TIOFOSFORYLKLORID	2267
DIMETYLZINK	1370
DIMYRISTYLPEROXIDIKARBONAT, se	3116
DIMYRISTYLPEROXIDIKARBONAT, se	3119
DIMYRISTYLPEROXIDIKARBONAT, se	3119
DI-n-AMYLAMIN	2841
DINATRIUMTRIOXOSILIKAT (DINATRIUMMETASILIKAT)	3253
DI-n-BUTYLAMIN	2248
Di-n-butylftalat, se	3082
DI-n-BUTYLPEROXIDIKARBONAT, se	3115
DI-n-BUTYLPEROXIDIKARBONAT, se	3117
DI-n-BUTYLPEROXIDIKARBONAT, se	3118
DI-(2-NEODEKANOYLPEROXIISO-PROPYL) BENSEN, se	3115
DINITROANILINER	1596
DINITROBENSENER, FASTA	1597
DINITROBENSENER, FLYTANDE	1597
DINITROFENOL, FUKTAD med minst 15 vikt-% vatten	1320
DINITROFENOL, LÖSNING	1599
DINITROFENOL, torr eller fuktad med mindre än 15 vikt-% vatten	0076
DINITROFENOLATER av alkalimetaller, torra eller fuktade med mindre än 15 vikt-% vatten.	0077
DINITROFENOLATER, FUKTADE med minst 15 vikt-% vatten.	1321
DINITROGLYKOLURIL	0489
DINITROKLORBENSENER, fasta	1577
DINITROKLORBENSENER, flytande	1577

Benämning	UN-nr
DINITRO-o-KRESOL	1598
DINITRORESORCIN, torrt eller fuktad med mindre än 15 vikt-% vatten.	0078
DINITRORESORCINOL, FUKTAD med minst 15 vikt-% vatten.	1322
DINITROSOBENSEN	0406
DINITROTOLUENER, FASTA	2038
DINITROTOLUENER, FLYTANDE	2038
DINITROTOLUENER, SMÄLTA	1600
DI-n-NONANOYLPEROXID, se	3116
DI-n-OKTANOYLPEROXID, se	3114
DI-n-PROPYLETER	2384
DI-n-PROPYLPEROXIDIKARBONAT, se	3113
DIOXAN	1165
DIOXOLAN	1166
DIPENTEN	2052
DIPEROXIAZELAINSYRA, se	3116
DIPEROXIDODEKANDISYRA, se	3116
DIPIKRYLAMIN	0079
DIPIKRYLSULFID, FUKTAD, med minst 10 vikt-% vatten	2852
DIPIKRYLSULFID, torr eller fuktad med mindre än 10 vikt-% vatten.	0401
DIPROPIONYLPEROXID, se	3117
DIPROPYLAMIN	2383
4-DIPROPYLAMINOBENSEN-DIAZONIUMZINKKLORID, se	3226
DIPROPYLKETON	2710
DISPERSION AV ALKALISKA JORDARTSMETALLER	1391
DISPERSION AV METALLORGANISK FÖRENING, VATTENREAKTIV, BRANDFARLIG, N.O.S.	3207
DISTEARYLPEROXIDIKARBONAT, se	3106
DI-(3,5,5-TRIMETYL-1,2-DIOXOLANYL-3)PEROXID, se	3116
DI-(3,5,5-TRIMETYLHEXANOYL)-PEROXID, se	3115
DI-(3,5,5-TRIMETYLHEXANOYL)-PEROXID, se	3119
DIVINYLETER, STABILISERAD	1167
DODECYLTRIKLORSILAN	1771
DRIVLADDNINGAR	0271
DRIVLADDNINGAR	0272
DRIVLADDNINGAR	0415
DRIVLADDNINGAR	0491
DRIVLADDNINGAR FÖR ARTILLERIPJÄSER	0242



Benämning	UN-nr
DRIVLADDNINGAR FÖR ARTILLERIPJÄSER	0279
DRIVLADDNINGAR FÖR ARTILLERIPJÄSER	0414
DRIVLADDNINGSHYLSOR, BRÄNNBARA, TOMMA, UTAN TÄNDHATT	0446
DRIVLADDNINGSHYLSOR, BRÄNNBARA, TOMMA, UTAN TÄNDHATT	0447
DRIVMEDEL, FAST	0498
DRIVMEDEL, FAST	0499
DRIVMEDEL, FAST	0501
DRIVMEDEL, FLYTANDE	0497
DRIVMEDEL, FLYTANDE	0495
ELDNINGSOLJA (LÄTT)	1202
ELDNINGSOLJA (TUNG)	1202
ENGÅNGSBEHÅLLARE MED GAS	2037
EPIBROMHYDRIN	2558
EPIKLORHYDRIN	2023
1,2-EPOXI-3-ETOXIPROPAN	2752
ESTRAR, N.O.S.	3272
ETAN	1035
ETAN, KYLD VÄTSKA	1961
ETANOL	1170
ETANOLAMIN	2491
ETANOLAMIN, LÖSNING	2491
ETANOLLÖSNING	1170
ETEN, KYLD, FLYTANDE	1038
ETRAR, N.O.S.	3271
ETYLACETAT	1173
ETYLACETYLEN, STABILISERAD	2452
ETYLAKRYLAT, STABILISERAD	1917
ETYLALKOHOL	1170
ETYLALKOHOLLÖSNING	1170
ETYLAMIN	1036
ETYLAMIN, VATTENLÖSNING	2270
ETYLAMYLKETONER	2271
2-ETYLANILIN	2273
ETYLBENSEN	1175
ETYLBORAT	1176
ETYLBROMACETAT	1603
ETYLBROMID	1891
2-ETYLBUTANOL	2275
ETYLBUTYLACETAT	1177
ETYLBUTYLETER	1179
2-ETYLBUTYRALDEHYD	1178
ETYLBUTYRAT	1180

Benämning	UN-nr
ETYL-3,3-DI-(tert-AMYLPEROXI)BUTYRAT, se	3105
ETYL-3,3-DI-(tert-BUTYLPEROXI)BUTYRAT, se	3103
ETYL-3,3-DI-(tert-BUTYLPEROXI)BUTYRAT, se	3105
ETYL-3,3-DI-(tert-BUTYLPEROXI)BUTYRAT, se	3106
ETYLDIKLORARSIN	1892
ETYLDIKLORSILAN	1183
ETYLEN, ACETYLEN OCH PROPYLEN-BLANDNING, KYLD, FLYTANDE	3138
ETYLEN, KOMPRIMERAD	1962
ETYLENDIAMIN	1604
ETYLENDIBROMID	1605
ETYLENDIKLORID	1184
ETYLENGLYKOLDIETYLETER	1153
ETYLENGLYKOLMONOETYLETER	1171
ETYLENGLYKOLMONO-ETYLETERACETAT	1172
ETYLENGLYKOLMONOMETYLETER	1188
ETYLENGLYKOLMONO-NOMETYLETERACETAT	1189
ETYLENIMIN, STABILISERAD	1185
ETYLENKLORHYDRIN	1135
ETYLENOXID	1040
ETYLENOXID MED KVÄVE	1040
ETYLENOXID OCH KLORTETRAFLUORETAN-BLANDNING	3297
ETYLENOXID OCH KOLDIOXID, BLANDNING	1041
ETYLENOXID OCH KOLDIOXIDBLANDNING	3300
ETYLENOXID- OCH KOLDIOXIDBLANDNING	1952
ETYLENOXID OCH PENTAFLUORETAN-BLANDNING	3298
ETYLENOXID OCH PROPYLENOXID, BLANDNING	2983
ETYLENOXID OCH TETRAFLUORETAN-BLANDNING	3299
ETYLFENYLDIKLORSILAN	2435
ETYLFLUORID	2453
ETYLFORMIAT	1190
2-ETYLHEXYLAMIN	2276
2-ETYLHEXYLKLORFORMIAT	2748
ETYLISOBUTYRAT	2385
ETYLISOCYANAT	2481

Benämning	UN-nr
ETYLKLORACETAT	1181
ETYLKLORFORMIAT	1182
ETYLKLORID	1037
ETYL-2-KLORPROPIONAT	2935
ETYLKLORTIOFORMIAT	2826
ETYLKROTONAT	1862
ETYLLAKTAT	1192
ETYLMERKAPTAN	2363
ETYLMETAKRYLAT	2277
ETYLMETYLETER	1039
ETYLMETYLKETON	1193
5-ETYL-2-METYLPIRIDIN	2300
ETYLNITRITLÖSNING	1194
ETYL-ORTO-FORMIAT	2524
ETYLOXALAT	2525
1-ETYLPIPERIDIN	2386
ETYLPROPIONAT	1195
ETYLPROPYLETER	2615
ETYLTRIKLORSILAN	1196
ETYLVINYLETER, STABILISERAD	1302
EXPLOSIVA NITAR	0174
EXPLOSIVÄMNEN, MYCKET OKÄNSLIGA, N.O.S.	0482
EXPLOSIVÄMNEN, N.O.S.	0357
EXPLOSIVÄMNEN, N.O.S.	0358
EXPLOSIVÄMNEN, N.O.S.	0359
EXPLOSIVÄMNEN, N.O.S.	0473
EXPLOSIVÄMNEN, N.O.S.	0474
EXPLOSIVÄMNEN, N.O.S.	0475
EXPLOSIVÄMNEN, N.O.S.	0476
EXPLOSIVÄMNEN, N.O.S.	0477
EXPLOSIVÄMNEN, N.O.S.	0478
EXPLOSIVÄMNEN, N.O.S.	0479
EXPLOSIVÄMNEN, N.O.S.	0480
EXPLOSIVÄMNEN, N.O.S.	0481
EXPLOSIVÄMNEN, N.O.S.	0485
EXTRAKT, AROMATISKA, FLYTANDE	1169
EXTRAKT, SMAKÄMNEN, FLYTANDE	1197
Fast kromsyra, se	1463
Fast ämne som omfattas av luftfartsbestämmelser, n.o.s., fri	3335
FASTA ÄMNE, FÖRHÖJD TEMPERATUR, N.O.S.	3258
FASTA ÄMNEN INNEHÅLLANDE BRANDFARLIG VÄTSKA, N.O.S.	3175
FASTA ÄMNEN, SOM INNEHÅLLER FRÄTANDE VÄTSKA, N.O.S.	3244
FASTA ÄMNEN, SOM INNEHÅLLER GIFTIG VÄTSKA, N.O.S.	3243

Benämning	UN-nr
FENACYLBROMID	2645
Fenbutatinoxid, se	3077
FENETIDINER	2311
FENOL, FAST	1671
FENOL, LÖSNING	2821
FENOL, SMÅLT	2312
FENOLATER, FASTA	2905
FENOLATER, FLYTANDE	2094
FENOLSULFONSYRA, FLYTANDE	1803
FENOXIÄTTIKSYRADERIVAT-PESTICID, FAST, GIFTIG	3345
FENOXIÄTTIKSYRADERIVAT-PESTICID, FLYTANDE, BRANDFARLIG, GIFTIG	3346
FENOXIÄTTIKSYRADERIVAT-PESTICID, FLYTANDE, GIFTIG	3348
FENOXIÄTTIKSYRADERIVAT-PESTICID, FLYTANDE, GIFTIG, BRANDFARLIG	3347
FENYLACETONITRIL, FLYTANDE	2470
FENYLACETYLKLOORID	2577
FENYLENDIAMINER (o-, m-, p-)	1673
FENYLFOSEFORDIKLOORID	2798
FENYLFOSEFORTIODIKLOORID	2799
FENYLHYDRAZIN	2572
FENYLISOCYANAT	2487
FENYLKARBYLAMINKLOORID	1672
FENYLKLORFORMIAT	2746
FENYLKVICKSILVERACETAT	1674
FENYLKVICKSILVERFÖRENING, N.O.S.	2026
FENYLKVICKSILVER(II)HYDROXID	1894
FENYLKVICKSILVER(II)NITRAT	1895
FENYLMERKAPTAN	2337
FENYLTRIKLORSILAN	1804
FERRIARSENAT	1606
FERRIARSENIT	1607
FERROARSENAT	1608
FERROCERIUM	1323
FIBRER, ANIMALISKA N.O.S.	1373
FIBRER, IMPREGNERADE MED LÅGNITRERAD NITROCELLULOSA N.O.S.	1353
FIBRER, SYNTETISKA, N.O.S.	1373
FIBRER, VEGETABILISKA, N.O.S.	1373
FILMER PÅ NITROCELLULOSABAS	1324
FINKELOLJA	1201
Fiskafal, fri	2216
FISKMJÖL (FISKRESTER), INSTABILT	1374

Benämning	UN-nr
Fiskmjöl, stabiliserat, fri	2216
FLUOR, KOMPRIMERAD	1045
FLUORANILINER	2941
FLUORBENSEN	2387
FLUORBORSYRA	1775
FLUORFOSFORSYRA, VATTENFRI	1776
FLUORKISELSYRA	1778
FLUORSULFONSYRA	1777
FLUORTOLUENER	2388
FLUORVÄTESYRA	1790
FLUORVÄTESYRA OCH SVAVELSYRABLANDNING	1786
FLUORÄTTIKSYRA	2642
FLYGFOTOGEN FÖR TURBINMOTOR	1863
FORMALDEHYDLÖSNING	2209
FORMALDEHYDLÖSNING, BRANDFARLIG	1198
9-FOSFABICYKLONONANER	2940
FOSFIN	2199
FOSFOR, AMORF	1338
FOSFOR, GUL, I VATTEN	1381
FOSFOR, GUL, SMÅLT	2447
FOSFOR, GUL, TORR	1381
FOSFOR, GUL, I LÖSNING	1381
FOSFOR, VIT, I LÖSNING	1381
FOSFOR, VIT, I VATTEN	1381
FOSFOR, VIT, SMÅLT	2447
FOSFOR, VIT, TORR	1381
FOSFORHEPTASULFID	1339
FOSFORORGANISK FÖRENING, GIFTIG, BRANDFARLIG, N.O.S.	3279
FOSFORORGANISK FÖRENING, GIFTIG, N.O.S.	3278
FOSFORORGANISK PESTICID, FAST, GIFTIG	2783
FOSFORORGANISK PESTICID, FLYTANDE, BRANDFARLIG, GIFTIG	2784
FOSFORORGANISK PESTICID, FLYTANDE, GIFTIG	3018
FOSFORORGANISK PESTICID, FLYTANDE, GIFTIG, BRANDFARLIG	3017
FOSFOROXIBROMID	1939
FOSFOROXIBROMID, SMÅLT	2576
FOSFOROXIKLORID	1810
FOSFORPENTABROMID	2691
FOSFORPENTAFLUORID, KOMPRIMERAD	2198
FOSFORPENTAKLORID	1806
FOSFORPENTASULFID	1340

Benämning	UN-nr
FOSFORPENTOXID	1807
FOSFORSESKVISULFID	1341
FOSFORSYRA, FAST	1805
FOSFORSYRA, FLYTANDE	1805
FOSFORSYRLIGHET	2834
FOSFORTRIBROMID	1808
FOSFORTRIKLORID	1809
FOSFORTRIOXID	2578
FOSFORTRISULFID	1343
FOSGEN	1076
FOTOBOMBER	0037
FOTOBOMBER	0038
FOTOBOMBER	0039
FOTOBOMBER	0299
FOTOGEN	1223
FRÄTANDE BASISK OORGANISK VÄTSKA, N.O.S.	3266
FRÄTANDE BASISK ORGANISK VÄTSKA, N.O.S.	3267
FRÄTANDE BASISKT OORGANISKT FAST ÄMNE, N.O.S.	3262
FRÄTANDE BASISKT ORGANISKT FAST ÄMNE, N.O.S.	3263
FRÄTANDE FAST ÄMNE, BRANDFARLIGT, N.O.S.	2921
FRÄTANDE FAST ÄMNE, GIFTIGT, N.O.S.	2923
FRÄTANDE FAST ÄMNE, N.O.S.	1759
FRÄTANDE FAST ÄMNE, OXIDERANDE, N.O.S.	3084
FRÄTANDE FAST ÄMNE, SJÄLVUPPHETTANDE, N.O.S.	3095
FRÄTANDE FAST ÄMNE, VATTENREAKTIVT, N.O.S.	3096
FRÄTANDE SUR OORGANISK VÄTSKA, N.O.S.	3264
FRÄTANDE SUR ORGANISK VÄTSKA, N.O.S.	3265
FRÄTANDE SURT OORGANISKT FAST ÄMNE, N.O.S.	3260
FRÄTANDE SURT ORGANISKT FAST ÄMNE, N.O.S.	3261
FRÄTANDE VÄTSKA, BRANDFARLIG, N.O.S.	2920
FRÄTANDE VÄTSKA, GIFTIG, N.O.S.	2922
FRÄTANDE VÄTSKA, N.O.S.	1760
FRÄTANDE VÄTSKA, OXIDERANDE, N.O.S.	3093
FRÄTANDE VÄTSKA, SJÄLVUPPHETTANDE, N.O.S.	3301

Benämning	UN-nr
FRÅTANDE VÄTSKA, VATTENREAKTIV, N.O.S.	3094
FRÖKAKOR	2217
FRÖKAKOR	1386
FTALSYRAANHYDRID	2214
FUMARYLKLORID	1780
FURALDEHYDER	1199
FURAN	2389
FURFURYLALKOHOL	2874
FURFURYLAMIN	2526
FYRVERKARSTUBIN , EJ DETONERANDE	0101
FYRVERKERI	0333
FYRVERKERI	0335
FYRVERKERI	0336
FYRVERKERI	0334
FYRVERKERI	0337
FÄRG	3066
FÄRG	1263
FÄRGNINGSBESTÅNDSDEL, FRÅTANDE FAST, N.O.S.	3147
FÄRGNINGSBESTÅNDSDEL, FRÅTANDE VÄTSKA N.O.S.	2801
FÄRGNINGSKOMponenter, FAST, GIFTIGT, N.O.S.	3143
FÄRGNINGSMEDEL, FAST, GIFTIG, N.O.S.	3143
FÄRGNINGSVÄTSKA, FLYTANDE, GIFTIG, N.O.S.	1602
FÄRGNINGSÄMNE, FRÅTANDE, FAST, N.O.S.	3147
FÄRGNINGSÄMNE, FRÅTANDE VÄTSKA, N.O.S.	2801
FÄRGRELATERAT MATERIAL	3066
FÄRGRELATERAT MATERIAL	1263
FÄRGÄMNESKOMponenter, FLYTANDE. GIFTIG, N.O.S.	1602
Förbränningsmotorer (även inbyggda i maskiner eller fordon), fri	3166
FÖREMÅL EEI	0486
FÖREMÅL, EXPLOSIVA, EXTREMT OKÄNSLIGA	0486
FÖREMÅL, EXPLOSIVA, N.O.S.	0349
FÖREMÅL, EXPLOSIVA, N.O.S.	0350
FÖREMÅL, EXPLOSIVA, N.O.S.	0351
FÖREMÅL, EXPLOSIVA, N.O.S.	0352
FÖREMÅL, EXPLOSIVA, N.O.S.	0353
FÖREMÅL, EXPLOSIVA, N.O.S.	0354
FÖREMÅL, EXPLOSIVA, N.O.S.	0355
FÖREMÅL, EXPLOSIVA, N.O.S.	0356

Benämning	UN-nr
FÖREMÅL, EXPLOSIVA, N.O.S.	0462
FÖREMÅL, EXPLOSIVA, N.O.S.	0463
FÖREMÅL, EXPLOSIVA, N.O.S.	0464
FÖREMÅL, EXPLOSIVA, N.O.S.	0465
FÖREMÅL, EXPLOSIVA, N.O.S.	0466
FÖREMÅL, EXPLOSIVA, N.O.S.	0467
FÖREMÅL, EXPLOSIVA, N.O.S.	0468
FÖREMÅL, EXPLOSIVA, N.O.S.	0469
FÖREMÅL, EXPLOSIVA, N.O.S.	0470
FÖREMÅL, EXPLOSIVA, N.O.S.	0471
FÖREMÅL, EXPLOSIVA, N.O.S.	0472
FÖREMÅL, PYROFORA	0380
FÖREMÅL, PYROTEKNISKA	0428
FÖREMÅL, PYROTEKNISKA	0429
FÖREMÅL, PYROTEKNISKA	0430
FÖREMÅL, PYROTEKNISKA	0431
FÖREMÅL, PYROTEKNISKA	0432
FÖRSTA FÖRBANDSSATS	3316
FÖRSTÄRKNINGSLADDNINGAR	0042
FÖRSTÄRKNINGSLADDNINGAR	0283
FÖRSTÄRKNINGSLADDNINGAR, MED SPRÅNGKAPSEL	0268
FÖRSTÄRKNINGSLADDNINGAR MED SPRÅNGKAPSEL	0225
FÖRSTÖRELSELADDNINGAR	0048
GALLIUM	2803
GAS, KYLD, FLYTANDE, BRANDFARLIG, N.O.S.	3312
GAS, KYLD, FLYTANDE, N.O.S.	3158
GAS, KYLD, FLYTANDE, OXIDERANDE, N.O.S.	3311
GASGENERATORER FÖR KROCKKUDDAR	3268
GASGENERATORER FÖR KROCKKUDDAR, KOMPRIMERAD GAS	3353
GASGENERATORER FÖR KROCKKUDDAR, PYROTEKNISKA,	0503
GASOLJA	1202
GASPROV, EJ TRYCKSAT, BRANDFARLIGT, N.O.S.	3167
GASPROV, EJ TRYCKSAT, GIFTIGT, BRANDFARLIGT, N.O.S.	3168
GASPROV, EJ TRYCKSAT, GIFTIGT, N.O.S.	3169
GENETISKT MODIFIERADE MIKROORGANISMER	3245
GERMAN	2192
GIFTIG OORGANISK VÄTSKA, FRÅTANDE, N.O.S.	3289

Benämning	UN-nr
GIFTIG OORGANISK VÄTSKA, N.O.S.	3287
GIFTIG VÄTSKA, ORGANISK, BRANDFARLIG, N.O.S.	2929
GIFTIG VÄTSKA, ORGANISK, FRÅTANDE, N.O.S.	2927
GIFTIG VÄTSKA, ORGANISK, N.O.S.	2810
GIFTIG VÄTSKA, OXIDERANDE, N.O.S.	3122
GIFTIG VÄTSKA, VATTENREAKTIV, N.O.S.	3123
GIFTIGT FAST ÄMNE, ORGANISKT, BRANDFARLIGT, N.O.S.	2930
GIFTIGT FAST ÄMNE, ORGANISKT, FRÅTANDE, N.O.S.	2928
GIFTIGT FAST ÄMNE, ORGANISKT, N.O.S.	2811
GIFTIGT FAST ÄMNE, OXIDERANDE, N.O.S.	3086
GIFTIGT FAST ÄMNE, SJÄLVUPPHETTANDE, N.O.S.	3124
GIFTIGT FAST ÄMNE, VATTENREAKTIVT, N.O.S.	3125
GIFTIGT OORGANISKT FAST ÄMNE, FRÅTANDE, N.O.S.	3290
GIFTIGT OORGANISKT FAST ÄMNE, N.O.S.	3288
GJUTMASSA AV PLASTFÖRENING	3314
GLYCEROL-alfa-MONOKLORHYDRIN	2689
GLYCIDYLALDEHYD	2622
GRANATER	0284
GRANATER	0285
GRANATER	0292
GRANATER	0293
GUANIDINNITRAT	1467
GUANYLNITROSAMINO-GUANYLIDENHYDRAZIN, FUKTAD med minst 30 vikt-% vatten.	0113
GUANYLNITROSAMINOGUANYLTETRAZEN, FUKTAD	0114
GUMMILÖSNING	1287
GUMMIRESTER	1345
GUMMISHODDY	1345
GÖDSELMEDEL, LÖSNING	1043
HAFNIUMPULVER, FUKTAT	1326
HAFNIUMPULVER, TORRT	2545
Halm, fri	1327
HARTSLÖSNING	1866
HARTSOLJA	1286
HELIUM, KOMPRIMERAD	1046
HELIUM, KYLD, FLYTANDE	1963
HEPTAFLUORPROPAN	3296

Benämning	UN-nr
HEPTANER	1206
HEXADECYLTRIKLORSILAN	1781
HEXADIENER	2458
HEXAETYL TETRAFOSFAT	1611
HEXAETYL TETRAFOSFAT OCH DÄRMEDE KOMPRIMERADE GASBLANDNINGAR	1612
HEXAFLUORACETON	2420
HEXAFLUORACETONHYDRAT	2552
HEXAFLUORETAN, KOMPRIMERAD	2193
HEXAFLUORFOSFORSYRA	1782
HEXAFLUORPROPYLEN	1858
HEXAKLORACETON	2661
HEXAKLORBENSEN	2729
HEXAKLORBUTADIEN	2279
HEXAKLORCYKLOPENTADIEN	2646
HEXAKLOROFEN	2875
HEXALDEHYD	1207
HEXAMETYLENDIAMIN, FAST	2280
HEXAMETYLENDIAMINLÖSNING	1783
HEXAMETYLENDIISOCYANAT	2281
HEXAMETYLENIMIN	2493
HEXAMETYLENTETRAMIN	1328
3,3,6,6,9,9-HEXAMETYL-1,2,4,5-TETRAOXACYKLONONAN, se	3102
3,3,6,6,9,9-HEXAMETYL-1,2,4,5-TETRAOXACYKLONONAN, se	3105
3,3,6,6,9,9-HEXAMETYL-1,2,4,5-TETRAOXACYKLONONAN, se	3106
HEXANER	1208
HEXANITRODIFENYLAMIN	0079
HEXANITROSTILBEN	0392
HEXANOLER	2282
1-HEXEN	2370
HEXOGEN, FUKTAT	0072
HEXOGEN, OKÄNSLIGGJORD	0483
HEXOGEN, se	0391
HEXOLIT	0118
HEXOTOL	0118
HEXOTONAL	0393
HEXYL	0079
tert-HEXYLPEROXINEODEKANOAT, se	3115
tert-HEXYLPEROXIPIVALAT, se	3115
HEXYLTRIKLORSILAN	1784
HMX, FUKTAD	0226
HMX, OKÄNSLIGGJORD	0484
HMX, se	0391
1H-TETRAZOL	0504

Benämning	UN-nr
HYDRAULISKT TRYCKSATTA FÖREMÅL	3164
HYDRAZIN, VATTENFRI	2029
HYDRAZINHYDRAT	2030
HYDRAZINVATTENLÖSNING	3293
HYDROKINON	2662
2-(2-HYDROXIETOXI)-1-(PYRROLIDIN-1-YL)-BENSEN-4-DIAZONIUMZINKKLORID, se	3236
3-(2-HYDROXIETOXI)-4-PYRROLIDIN-1-YL)-BENSEN-DIAZONIUMZINKKLORID, se	3236
HYDROXYLAMINSULFAT	2865
HYPOKLORITER, OORGANISKA, N.O.S.	3212
HYPOKLORITLÖSNING	1791
Hö, fri	1327
3,3-IMINO-DI-PROPYLAMIN	2269
INSEKTICID, GAS, BRANDFARLIG, N.O.S.	3354
INSEKTICID, GAS, GIFTIG, BRANDFARLIG, N.O.S.	3355
INSEKTICID, GAS, GIFTIG, N.O.S.	1967
INSEKTICID, GAS, N.O.S.	1968
ISOBUTAN	1969
ISOBUTANOL	1212
ISOBUTYLACETAT	1213
ISOBUTYLAKRYLAT, STABILISERAD	2527
ISOBUTYLALDEHYD	2045
ISOBUTYLALKOHOL	1212
ISOBUTYLAMIN	1214
ISOBUTYLEN	1055
ISOBUTYLFORMIAT	2393
ISOBUTYLISOBUTYRAT	2528
ISOBUTYLISOCYANAT	2486
ISOBUTYLMETAKRYLAT, STABILISERAD	2283
ISOBUTYLPROPIONAT	2394
ISOBUTYLVINYLETER, STABILISERAD	1304
ISOBUTYRALDEHYD	2045
ISOBUTYRONITRIL	2284
ISOBUTYRSYRA	2529
ISOBUTYRYLKLORID	2395
ISOCYANATBENSOTRIFLUORIDER	2285
ISOCYANATER, BRANDFARLIGA, GIFTIGA, N.O.S.	2478
ISOCYANATER, GIFTIGA, BRANDFARLIGA, N.O.S.	3080
ISOCYANATER, GIFTIGA, N.O.S.	2206

Benämning	UN-nr
ISOCYANATLÖSNING, BRANDFARLIG, GIFTIG, N.O.S.	2478
ISOCYANATLÖSNING, GIFTIG, BRANDFARLIG, N.O.S.	3080
ISOCYANATLÖSNING GIFTIG, N.O.S.	2206
Isodecylakrylat, se	3082
Isodecyldifenylfosfat, se	3082
ISOFORONDIAMIN	2289
ISOFORONDIISOCYANAT	2290
ISOHEPTENER	2287
ISOHEXENER	2288
ISOOKTENER	1216
Isooktylnitrat, se	3082
ISOPENTENER	2371
ISOPREN, STABILISERAD	1218
ISOPROPANOL	1219
ISOPROPENYLACETAT	2403
ISOPROPENYLBENSEN	2303
ISOPROPYLACETAT	1220
ISOPROPYLALKOHOL	1219
ISOPROPYLAMIN	1221
ISOPROPYLBENSEN	1918
ISOPROPYL-sec-BUTYL-PEROXIDIKARBONAT + DI-sec-BUTYLPEROXIDIKARBONAT + DI-ISOPROPYLPEROXIDIKARBONAT, se	3111
ISOPROPYL-sec-BUTYLPER-OXIDIKARBONAT + DI-sec-BUTYLPEROXIDIKARBONAT + DI-ISOPROPYLPEROXIDIKARBONAT, se	3115
ISOPROPYLBUTYRAT	2405
ISOPROPYLISSOBUTYRAT	2406
ISOPROPYLISSOCYANAT	2483
ISOPROPYLKLORACETAT	2947
ISOPROPYLKLORFORMIAT	2407
ISOPROPYL-2-KLORPROPIONAT	2934
ISOPROPYLKUMYLHYDROPEROXID, se	3109
ISOPROPYLNITRAT	1222
ISOPROPYLPROPIONAT	2409
ISOPROPYLSYRAFOSFAT	1793
ISOSORBIDNITRAT, BLANDNING	2907
ISOSORBID-5-MONONITRAT	3251
2-JOBBUTAN	2390
JODMETYLPROPANER	2391
JODMONOKLORID	1792
JODPENTAFLUORID	2495
JODPROPANER	2392
JODVÄTESYRA	1787

Benämning	UN-nr
JÄRNHALTIGA METALLSPÅN	2793
JÄRN(III)NITRAT	1466
JÄRNKARBONYL	1994
JÄRNKLORID, VATTENFRI	1773
JÄRNOXID, FÖRBRUKAD	1376
JÄRNSVAMP, FÖRBRUKAD	1376
JÄRNTRIKLORIDLÖSNING	2582
KADMIUMFÖRENING	2570
KAKODYLSYRA	1572
KALCIUM	1401
KALCIUM, PYROFORT	1855
KALCIUMARSENAT	1573
KALCIUMARSENAT OCH KALCIUMARSENIT, BLANDNING, FAST	1574
KALCIUMCYANAMID	1403
KALCIUMCYANID	1575
KALCIUMDITIONIT	1923
KALCIUMFOSFID	1360
KALCIUMHYDRID	1404
KALCIUMHYPOKLORIT, HYDRATISERAD BLANDNING	2880
KALCIUMHYPOKLORIT, HYDRATISERAT	2880
KALCIUMHYPOKLORIT, TORR	1748
KALCIUMHYPOKLORIT, TORR BLANDNING	2208
KALCIUMHYPOKLORIT, TORR BLANDNING	1748
KALCIUMKARBID	1402
KALCIUMKLORAT	1452
KALCIUMKLORAT, VATTENLÖSNING	2429
KALCIUMKLORIT	1453
KALCIUMLEGERINGAR, PYROFORA	1855
KALCIUMMANGANKISEL	2844
KALCIUMNITRAT	1454
Kalciumoxid, fri	1910
KALCIUMPERKLORAT	1455
KALCIUMPERMANGANAT	1456
KALCIUMPEROXID	1457
KALCIUMRESINAT	1313
KALCIUMRESINAT, NEDSMÅLT	1314
KALCIUMSILICID	1405
KALCIUMVÄTESULFIT	1923
Kalilut, se	1814
KALIUM	2257
KALIUMARSENAT	1677
KALIUMARSENIT	1678
KALIUMBORHYDRID	1870

Benämning	UN-nr
KALIUMBROMAT	1484
KALIUMCYANID	1680
KALIUMDITIONIT	1929
KALIUMFLUORACETAT	2628
KALIUMFLUORID	1812
KALIUMFOSFID	2012
KALIUMHYDROXID, FAST	1813
KALIUMHYDROXIDLÖSNING	1814
KALIUMKISELFLUORID	2655
KALIUMKLORAT	1485
KALIUMKLORAT, VATTENLÖSNING	2427
KALIUMKOPPARCYANID	1679
KALIUMMETALLEGERINGAR	1420
KALIUMMETAVANADAT	2864
KALIUMMONOXID	2033
KALIUM-NATRIUMLEGERINGAR	1422
KALIUMNITRAT	1486
KALIUMNITRAT OCH NATRIUMNITRIT, BLANDNING	1487
KALIUMNITRIT	1488
KALIUMPERKLORAT	1489
KALIUMPERMANGANAT	1490
KALIUMPEROXID	1491
KALIUMPERSULFAT	1492
KALIUMSULFID	1382
KALIUMSULFID, HYDRATISERAD	1847
KALIUMSULFID, VATTENFRI	1382
KALIUMSUPEROXID	2466
KALIUMVÄTEDIFLUORID	1811
KALIUMVÄTESULFAT	2509
KALIUMVÄTESULFIT	1929
Kalomel, se	3077
KAMFER	2717
KAMFEROLJA	1130
KAPRONSYRA	2829
KARBAMATPESTICID, FAST, GIFTIG	2757
KARBAMATPESTICID, FLYTANDE, BRANDFARLIG, GIFTIG	2758
KARBAMATPESTICID, FLYTANDE, GIFTIG	2992
KARBAMATPESTICID, FLYTANDE, GIFTIG, BRANDFARLIG	2991
Karbonpapper, se	1379
KARBONYLFLUORID, KOMPRIMERAD	2417
KARBONYLSULFID	2204
KAUSTIK ALKALI, FLYTANDE, N.O.S.	1719
KEMISKT PROV, GIFTIGT	3315
KETONER, FLYTANDE, N.O.S.	1224
KIMRÖK	1361

Benämning	UN-nr
KINOLIN	2656
KISELFLUORIDER, N.O.S.	2856
KISELJÄRN	1408
KISELLITIAM	1417
KISELPULVER, AMORFT	1346
KISELTETRAFLUORID, KOMPRIMERAD	1859
KISELTETRAKLORID	1818
KLOR	1017
KLORACETALDEHYD	2232
KLORACETOFENON	1697
KLORACETON, STABILISERAD	1695
KLORACETONITRIL	2668
KLORACETYLKLORID	1752
KLORAL, VATTENFRI, STABILISERAD	2075
KLORANILINER, FASTA	2018
KLORANILINER, FLYTANDE	2019
KLORANISIDINER	2233
KLORAT OCH MAGNESIUMKLORID I BLANDNING	1459
KLORATER, OORGANISKA, N.O.S.	1461
KLORATER, OORGANISKA, VATTENLÖSNING, N.O.S.	3210
KLORBENSEN	1134
KLORBENSOTRIFLUORIDER	2234
KLORBENSYLKLORIDER	2235
KLORBUTANER	1127
3-KLOR-4-DIETYLAMINOBENSEN- DIAZONIUMZINKKLORID, se	3226
KLORDIFLUORBROMMETAN	1974
1-KLOR-1,1-DIFLUORETAN (KÖLDMEDIUM R 142B)	2517
KLORDIFLUORMETAN	1018
KLORDIFLUORMETAN OCH KLORPENTAFLUORETAN, BLANDNING	1973
KLORDIMETYLETER	1239
Klorerade paraffiner (C <sub>10</sub> - C <sub>13</sub> ), se	3077
KLORFENOLATER, FASTA	2905
KLORFENOLATER, FLYTANDE	2904
KLORFENOLER, FASTA	2020
KLORFENOLER, FLYTANDE	2021
KLORFENYLTRIKLORSILAN	1753
KLORFORMIATER, GIFTIGA, FRÄTANDE, BRANDFARLIGA, N.O.S	2742
KLORFORMIATER, GIFTIGA, FRÄTANDE, N.O.S.	3277
Klorhexidin, se	3077
KLORITER, OORGANISKA, N.O.S.	1462

Benämning	UN-nr
KLORITLÖSNING	1908
KLORKRESOLER	2669
KLORMETYLETYLETER	2354
3-KLOR-4-METYLFENYLISOCYANAT	2236
KLORMETYLKLORFORMIAT	2745
KLORNITROANILINER	2237
KLORNITROBENSENER	1578
4-KLOR-3-NITROBENSOTRIFLUORID	2307
KLORNITROTOLUENER, FASTA	2433
KLORNITROTOLUENER, FLYTANDE	2433
KLOROFORM	1888
1-kloroktan, se	3082
KLOROPREN, STABILISERAD	1991
KLORORGANISK PESTICID, FAST, GIFTIG	2761
KLORORGANISK PESTICID, FLYTANDE, BRANDFARLIG, GIFTIG	2762
KLORORGANISK PESTICID, FLYTANDE, GIFTIG	2996
KLORORGANISK PESTICID, FLYTANDE, GIFTIG, BRANDFARLIG	2995
4-KLOR-o-TOLUIDINHYDROKLORID	1579
KLORPENTAFLUORETAN	1020
KLORPENTAFLUORID	2548
3-KLORPEROXIBENSOESYRA, se	3102
3-KLORPEROXIBENSOESYRA, se	3106
3-KLORPEROXIBENSOESYRA, se	3106
KLORPIKRIN	1580
KLORPIKRIN, BLANDNING, N.O.S.	1583
KLORPIKRIN- OCH METYLBROMIDBLANDNING	1581
KLORPIKRIN- OCH METYLKLORIDBLANDNING	1582
KLORPLATINSYRA, FAST	2507
1-KLORPROPAN	1278
2-KLORPROPAN	2356
3-KLOR-1-PROPANOL	2849
2-KLORPROPEN	2456
2-KLORPROPIONSYRA, FAST	2511
2-KLORPROPIONSYRA, LÖSNING	2511
2-KLORPYRIDIN	2822
KLORSILANER, BRANDFARLIGA, FRÄTANDE, N.O.S.	2985
KLORSILANER, FRÄTANDE, BRANDFARLIGA, N.O.S.	2986
KLORSILANER, FRÄTANDE, N.O.S.	2987
KLORSILANER, VATTENREAKTIVA, BRANDFARLIGA, FRÄTANDE, N.O.S.	2988
KLORSULFONSYRA	1754



Benämning	UN-nr
KLORSYRA, VATTENLÖSNING	2626
I-KLOR-1,2,2,2-TETRAFLUORETAN	1021
KLORTOLUENER	2238
KLORTOLUIDINER	2239
I-KLOR-2,2,2-TRIFLUORETAN	1983
KLORTRIFLUORID	1749
KLORTRIFLUORMETAN	1022
KLORTRIFLUORMETAN OCH TRIFLUORMETAN, AZEOTROP BLANDNING	2599
KLORVÄTE, KYLD, FLYTANDE, förbud	2186
KLORVÄTESYRA	1789
KLORÄTTIKSYRA, FAST	1751
KLORÄTTIKSYRA, SMÅLT	3250
KLORÄTTIKSYRALÖSNING	1750
KNALLADDNINGAR	0374
KNALLADDNINGAR	0375
KNALLADDNINGAR, EXPLOSIVA	0204
KNALLADDNINGAR, EXPLOSIVA	0296
KNALLSIGNALER FÖR JÄRNVÄG	0192
KNALLSIGNALER FÖR JÄRNVÄG	0193
KNALLSIGNALER FÖR JÄRNVÄG	0492
KNALLSIGNALER FÖR JÄRNVÄG	0493
KOBOLTNAFTENATPULVER	2001
KOBOLTRESINAT, UTFÄLLD	1318
KOL	1361
KOLDIOXID	1013
Koldioxid, fast, fri	1845
KOLDIOXID, KYLD, FLYTANDE	2187
KOLDIOXID OCH DIKVÄVEOXID, BLANDNING	1015
KOLDIOXID OCH SYRE, BLANDNING, KOMPRIMERAD	1014
KOLDISULFID	1131
KOLGAS, KOMPRIMERAD	1023
KOLMONOXID, KOMPRIMERAD	1016
KOLMONOXID- OCH VÄTGANDBLANDNING, KOMPRIMERAD	2600
KOLTETRABROMID	2516
KOLTETRAKLORID	1846
KOLVÄTEGASBLANDNING, KOMPRIMERAD, N.O.S	1964
KOLVÄTEGASBLANDNING, KONDENSERAD, N.O.S. som blandning A, A01, A02, A0, A1, B1, B2, B eller C	1965
KOLVÄTEN, FLYTANDE, N.O.S.	3295
KOMPONENTER, TÄNDKEDJA, N.O.S.	0382
KOMPONENTER, TÄNDKEDJA, N.O.S.	0383

Benämning	UN-nr
KOMPONENTER, TÄNDKEDJA, N.O.S.	0384
KOMPONENTER, TÄNDKEDJA, N.O.S.	0461
KOMPRIMERAD GAS, BRANDFARLIG, N.O.S.	1954
KOMPRIMERAD GAS, GIFTIG, BRANDFARLIG, FRÄTANDE, N.O.S.	3305
KOMPRIMERAD GAS, GIFTIG, BRANDFARLIG, N.O.S	1953
KOMPRIMERAD GAS, GIFTIG, FRÄTANDE, N.O.S.	3304
KOMPRIMERAD GAS, GIFTIG, N.O.S.	1955
KOMPRIMERAD GAS, GIFTIG, OXIDERANDE, FRÄTANDE, N.O.S.	3306
KOMPRIMERAD GAS, GIFTIG, OXIDERANDE, N.O.S.	3303
KOMPRIMERAD GAS, N.O.S.	1956
KOMPRIMERAD GAS, OXIDERANDE, N.O.S.	3156
KONDENSERAD GAS, BRANDFARLIG, N.O.S.	3161
KONDENSERAD GAS, GIFTIG, BRANDFARLIG, FRÄTANDE, N.O.S.	3309
KONDENSERAD GAS, GIFTIG, BRANDFARLIG, N.O.S.	3160
KONDENSERAD GAS, GIFTIG, FRÄTANDE, N.O.S.	3308
KONDENSERAD GAS, GIFTIG, N.O.S.	3162
KONDENSERAD GAS, GIFTIG, OXIDERANDE, FRÄTANDE, N.O.S.	3310
KONDENSERAD GAS, GIFTIG, OXIDERANDE, N.O.S.	3307
KONDENSERAD GAS, N.O.S.	3163
KONDENSERAD GAS, OXIDERANDE, N.O.S.	3157
KONDENSERADE GASER	1058
KOPPARACETOARSENIT	1585
KOPPARARSENIT	1586
KOPPARBASERAD PESTICID, FAST, GIFTIG	2775
KOPPARBASERAD PESTICID, FLYTANDE, BRANDFARLIG, GIFTIG	2776
KOPPARBASERAD PESTICID, FLYTANDE, GIFTIG	3010
KOPPARBASERAD PESTICID, FLYTANDE, GIFTIG, BRANDFARLIG	3009
KOPPARCYANID	1587
KOPPARETYLENDIAMINLÖSNING	1761
KOPPARKLORAT	2721
KOPPARKLORID	2802
KOPRA	1363
KRESOLER, FASTA	2076

Benämning	UN-nr
KRESOLER, FLYTANDE	2076
Kresyldifenylfosfat, se	3082
KRESYLSYRA	2022
KROCKKUDEMODULER	3268
KROCKKUDEMODULER, KOMPRIMERAD GAS	3353
KROCKKUDEMODULER, PYROTEKNISKA	0503
Krokidolit, se	2212
KROMFLUORID, FAST	1756
KROMFLUORIDLÖSNING	1757
KROMNITRAT	2720
KROMOXIKLORID	1758
KROMSVAVELSYRA	2240
KROMSYRALÖSNING	1755
KROMTRIOXID, VATTENFRI	1463
KROTONALDEHYD, STABILISERAD	1143
KROTONSYRA	2823
KROTONYLEN	1144
KRUT, RÖKSVAGT	0160
KRUT, RÖKSVAGT	0161
KRUTMASSA, FUKTAD	0433
KRUTMASSA, FUKTAD	0159
KRUTPASTA, FUKTAD	0433
KRUTPASTA, FUKTAD	0159
KRYPTON, KOMPRIMERAD	1056
KRYPTON, KYLD, FLYTANDE	1970
KUMARINDERIVATPESTICID, FAST, GIFTIG	3027
KUMARINDERIVATPESTICID, FLYTANDE, BRANDFARLIG, GIFTIG	3024
KUMARINDERIVATPESTICID, FLYTANDE, GIFTIG	3026
KUMARINDERIVATPESTICID, FLYTANDE, GIFTIG, BRANDFARLIG	3025
Kumen, se	1918
KUMENER	2046
KUMYLHYDROPEROXID, se	3107
KUMYLHYDROPEROXID, se	3109
KUMYLPEROXINEODEKANOAT, se	3115
KUMYLPEROXINEODEKANOAT, se	3119
KUMYLPEROXINEOHEPTANOAT, se	3115
KUMYLPEROXIPIVALAT, se	3115
KVICKSILVER	2809
KVICKSILVERBASERAD PESTICID, FAST, GIFTIG	2777
KVICKSILVERBASERAD PESTICID, FLYTANDE, BRANDFARLIG, GIFTIG	2778

Benämning	UN-nr
KVICKSILVERBASERADPESTICID, FLYTANDE, GIFTIG	3012
KVICKSILVERBASERADPESTICID, FLYTANDE, GIFTIG, BRANDFARLIG	3011
KVICKSILVERBROMIDER	1634
KVICKSILVERCYANID	1636
KVICKSILVERFULMINAT, FUKTAT	0135
KVICKSILVERFÖRENING, FAST, N.O.S.	2025
KVICKSILVERFÖRENING, FLYTANDE, N.O.S.	2024
KVICKSILVERGLUKONAT	1637
KVICKSILVER(II)ACETAT	1629
KVICKSILVER(II)AMMONIUMKLORID	1630
KVICKSILVER(II)ARSENAT	1623
KVICKSILVER(II)BENSOAT	1631
KVICKSILVER(II)KLORID	1624
KVICKSILVER(II)NITRAT	1625
Kvicksilver(I)klorid , se	3077
KVICKSILVER(I)NITRAT	1627
KVICKSILVERJODID	1638
KVICKSILVERKALIUM(II)CYANID	1626
KVICKSILVERKALIUM(II)JODID	1643
KVICKSILVERNÜKLEAT	1639
KVICKSILVEROLEAT	1640
KVICKSILVEROXICYANID, OKÄNSLIGGJORD	1642
KVICKSILVEROXID	1641
KVICKSILVERSALICYLAT	1644
KVICKSILVERSULFAT	1645
KVICKSILVERTIOCYANAT	1646
KVÄVE, KOMPRIMERAD	1066
KVÄVE, KYLD, FLYTANDE	1977
KVÄVEOXID, KOMPRIMERAD	1660
KVÄVEOXID OCH DIKVÄVETETRAOXIDBLANDNING	1975
KVÄVEOXID- OCH KVÄVEDIOXIDBLANDNING	1975
KVÄVETRIFLUORID, KOMPRIMERAD	2451
KVÄVETRIOXID, förbud	2421
KYLMASKINER	3358
KYLMASKINER	2857
KÖLDMEDIUM N.O.S. som blandning F1, F2 eller F3	1078
KÖLDMEDIUM R 115	1020
KÖLDMEDIUM R 124	1021
KÖLDMEDIUM R 125	3220
KÖLDMEDIUM R 22	1018
KÖLDMEDIUM R 23	1984

Benämning	UN-nr
KÖLDMEDIUM R 41	2454
KÖLDMEDIUM R 13	1022
KÖLDMEDIUM R 502	1973
KÖLDMEDIUM R 503	2599
KÖLDMEDIUM R 407A	3338
KÖLDMEDIUM R 407B	3339
KÖLDMEDIUM R 407C	3340
KÖLDMEDIUM R 404A	3337
KÖLDMEDIUM R 1216	1858
KÖLDMEDIUM R 161	2453
KÖLDMEDIUM R 227	3296
KÖLDMEDIUM R 1318	2422
KÖLDMEDIUM R 218	2424
KÖLDMEDIUM R 133A	1983
KÖLDMEDIUM R 134A	3159
KÖLDMEDIUM R 13B1	1009
KÖLDMEDIUM R14, KOMPRIMERAD	1982
KÖLDMEDIUM R40	1063
KÖLDMEDIUM R116, KOMPRIMERAD	2193
KÖLDMEDIUM R143A	2035
KÖLDMEDIUM R12B1	1974
KÖLDMEDIUM RC 318	1976
Lacknafta, se	1300
LADDNINGAR FÖR SPRÄNGFOGNING, KOMMERSIELLA	0442
LADDNINGAR FÖR SPRÄNGFOGNING, KOMMERSIELLA	0443
LADDNINGAR FÖR SPRÄNGFOGNING, KOMMERSIELLA	0444
LADDNINGAR FÖR SPRÄNGFOGNING, KOMMERSIELLA	0445
LEGERING AV ALKALISKA JORDARTSMETALLER, N.O.S	1393
LIM	1133
LINAVSKÄRARE, EXPLOSIVA	0070
LINKASTARRAKETER	0238
LINKASTARRAKETER	0240
LINKASTARRAKETER	0453
LITIUM	1415
LITIUMALKYLER	2445
LITIUMALUMINIUMHYDRID	1410
LITIUMALUMINIUMHYDRID I ETER	1411
LITIUMBATTERIER	3090
LITIUMBATTERIER, FÖRPACKADE MED UTRUSTNING	3091
LITIUMBATTERIER I UTRUSTNING	3091
LITIUMBORHYDRID	1413
LITIUMHYDRID	1414
LITIUMHYDRID, FAST, GJUTEN	2805

Benämning	UN-nr
LITIUMHYDROXIDLÖSNING	2679
LITIUMHYDROXIDMONOHYDRAT	2680
LITIUMHYPOKLOMIT, BLANDNINGAR	1471
LITIUMHYPOKLOMIT, TORR	1471
LITIUMKISELJÄRN	2830
LITIUMNITRAT	2722
LITIUMNITRID	2806
LITIUMPEROXID	1472
LIVRÄDDNINGSUSTRUSTNING, EJ SJÄLVUPPBLÅSANDE	3072
LIVRÄDDNINGSUSTRUSTNING, SJÄLVUPPBLÅSANDE	2990
LONDON PURPLE	1621
LUFT, KOMPRIMERAD	1002
LUFT, KYLD, FLYTANDE	1003
LUFTBLOSS	0093
LUFTBLOSS	0403
LUFTBLOSS	0404
LUFTBLOSS	0420
LUFTBLOSS	0421
LYSAMMUNITION	0171
LYSAMMUNITION	0254
LYSAMMUNITION, med eller utan central-, separerings- eller drivladdning.	0297
LÄKEMEDELSRÅVARA, FAST, GIFTIG, N.O.S.	3249
LÄKEMEDELSRÅVARA, FLYTANDE, BRANDFÄRLIG, GIFTIG, N.O.S.	3248
LÄKEMEDELSRÅVARA, FLYTANDE, GIFTIG N.O.S.	1851
LÖSNING AV METALLORGANISK FÖRENING	3207
MAGNESIUM eller MAGNESIUMLEGERINGAR	1869
MAGNESIUMALKYLER	3053
MAGNESIUMALUMINIUMFOSFID	1419
MAGNESIUMARSENAT	1622
MAGNESIUMBROMAT	1473
MAGNESIUMDIAMID	2004
MAGNESIUMDIFENYL	2005
MAGNESIUMFOSFID	2011
MAGNESIUMGRANULAT, YTBELAGT	2950
MAGNESIUMHYDRID	2010
MAGNESIUMKISELFLUORID	2853
MAGNESIUMKLOMIT	2723
MAGNESIUMNITRAT	1474
MAGNESIUMPERKLOMIT	1475
MAGNESIUMPEROXID	1476
MAGNESIUMPULVER	1418

Benämning	UN-nr
MAGNESIUMSILICID	2624
Magnetiskt material, fri	2807
Malation, se	3082
MALEINANHYDRID	2215
MALEINANHYDRID, SMÄLT	2215
MALONITRIL	2647
MANEB	2210
MANEB, STABILISERAD	2968
MANEBBEREDNINGAR, STABILISERADE	2968
MANGANNITRAT	2724
MANGANRESINAT	1330
MANNITOLHEXANITRAT, FUKTAT	0133
MEDICIN, FLYTANDE, BRANDFARLIG, GIFTIG, N.O.S.	3248
MEMBRANFILTER AV NITROCELLULOSA	3270
MERKAPTANBLANDNING, FLYTANDE, BRANDFARLIG, N.O.S.	3336
MERKAPTANBLANDNING, FLYTANDE, BRANDFARLIGA, GIFTIGA, N.O.S.	1228
MERKAPTANBLANDNING, FLYTANDE, GIFTIGA, BRANDFARLIGA, N.O.S.	3071
MERKAPTANER, FLYTANDE, BRANDFARLIGA, GIFTIGA, N.O.S.	1228
MERKAPTANER, FLYTANDE, BRANDFARLIGA, N.O.S.	3336
MERKAPTANER, FLYTANDE, GIFTIGA, BRANDFARLIGA, N.O.S.	3071
5-MERKAPTOTETRAZOL-1- ÄTTIKSYRA	0448
MESITYLOXID	1229
METAKRYLALDEHYD, STABILISERAD	2396
METAKRYLONITRIL, STABILISERAD	3079
METAKRYLSYRA, STABILISERAD	2531
METALDEHYD	1332
METALLALKYLER, VATTENREAKTIVA, N.O.S.	2003
METALLALKYLHALIDER, VATTENREAKTIVA, N.O.S.	3049
METALLALKYLHYDRIDER, VATTENREAKTIVA, N.O.S.	3050
METALLALYLHYDRIDER, VATTENREAKTIVA, N.O.S.	3049
METALLARYLER, VATTENREAKTIVA, N.O.S.	2003
METALLARYLHYDRIDER, VATTENREAKTIVA, N.O.S.	3050

Benämning	UN-nr
METALLHYDRIDER, BRANDFARLIGA, N.O.S.	3182
METALLHYDRIDER, VATTENREAKTIVA, N.O.S.	1409
METALLISKT ÄMNE, VATTENREAKTIVT, N.O.S.	3208
METALLISKT ÄMNE, VATTENREAKTIVT, SJÄLVUPPHETTANDE, N.O.S.	3209
METALLKARBONYLER, N.O.S.	3281
METALLKATALYSATOR, FUKTAD	1378
METALLKATALYSATOR, TORR	2881
METALLORGANISK FÖRENING	3207
METALLORGANISK FÖRENING, GIFTIG, N.O.S.	3282
METALLPULVER, BRANDFARLIGT, N.O.S.	3089
METALLSALTER AV ORGANISKA FÖRENINGAR, BRANDFARLIGA, N.O.S.	3181
METAN, KOMPRIMERAD	1971
METAN, KYLD, FLYTANDE,	1972
METANOL	1230
METANSULFONYLKLOORID	3246
METOXIMETYLISOCYANAT	2605
4-METOXI-4-METYLPENTAN-2-ON	2293
1-METOXI-2-PROPANOL	3092
METYLACETAT	1231
METYLACETYLEN- OCH PROPADIENBLANDNING, STABILISERAD som blandning P1 eller blandning P2	1060
METYLAKRYLAT, STABILISERAD	1919
METYLAL	1234
METYLALLYLALKOHOL	2614
METYLALLYLKLOORID	2554
METYLAMIN, VATTENFRI	1061
METYLAMIN, VATTENLÖSNING	1235
METYLAMYLACETAT	1233
4-METYLBENSENSULFONYL- HYDRAZID, se	3226
METYLBROMACETAT	2643
METYLBROMID	1062
METYLBROMID OCH ETYLENDIBROMID, BLANDNING, FLYTANDE	1647
3-METYLBUTAN-2-ON	2397
2-METYL-1-BUTEN	2459
2-METYL-2-BUTEN	2460
3-METYL-1-BUTEN	2561

Benämning	UN-nr
METYL-tert-BUTYLETER	2398
METYLBUTYRAT	1237
METYLCYANID	1648
METYLCYKLOHEXAN	2296
METYLCYKLOHEXANOLER	2617
METYLCYKLOHEXANON	2297
METYLCYKLOHEXANON- PEROXID(ER), se	3115
METYLCYKLOPENTAN	2298
METYLDIKLORACETAT	2299
METYLDIKLORSILAN	1242
METYLETYLKETON	1193
METYLETYLKETONPEROXID(ER), se	3101
METYLETYLKETONPEROXID(ER), se	3105
METYLETYLKETONPEROXID(ER), se	3107
METYLETYLKETONPEROXID(ER), se	3105
METYLFENYLDIKLORSILAN	2437
METYLFUORID	2454
METYLFORMIAT	1243
2-METYLFURAN	2301
2-METYL-2-HEPTANTIOL	3023
5-METYLHEXAN-2-ON	2302
METYLHYDRAZIN	1244
METYLISSOBUTYLKARBINOL	2053
METYLISSOBUTYLKETON	1245
METYLISSOBUTYLKETON- PEROXID(ER), se	3105
METYLISSOCYANAT	2480
METYLISSOPROPENYLKETON, STABILISERAD	1246
METYLISSOTIOCYANAT	2477
METYLISSOVALERAT	2400
METYLJODID	2644
METYLKLORACETAT	2295
METYLKLORFORMIAT	1238
METYLKLORID	1063
METYLKLORID OCH METYLENKLORIDBLANDNING	1912
METYL-2-KLORPROPIONAT	2933
METYLKLORSILAN	2534
METYLMAGNESIUMBROMID I ETYLETER	1928
METYLMERKAPTAN	1064
METYLMETAKRYLAT, MONOMER, STABILISERAD	1247
4-METYLMORFOLIN	2535
METYLNITRIT, förbud	2455
METYLORTOSILIKAT	2606
METYLPENTADIENER	2461

Benämning	UN-nr
2-METYLPENTAN-2-OL	2560
1-METYLPIPERIDIN	2399
METYLPROPIONAT	1248
METYLPROPYLETER	2612
METYLPROPYLKETON	1249
3-METYL-4-(PYRROLIDIN-1-YL)- BENSENDIAZONIUM- TETRAFLUOROBORAT, se	3234
METYLTETRAHYDROFURAN	2536
METYLTRIKLORACETAT	2533
METYLTRIKLORSILAN	1250
METYLVINYLETER, STABILISERAD	1087
METYLVINYLKETON, STABILISERAD	1251
MILJÖFARLIGA ÄMNEN, FASTA, N.O.S.	3077
MILJÖFARLIGA ÄMNEN, FLYTANDE, N.O.S.	3082
MINOR	0294
MINOR	0136
MINOR	0137
MINOR	0138
MOLYBDENPENTAKLORID	2508
MORFOLIN	2054
MYRSYRA	1779
NAFTALEN, REN	1334
NAFTALEN, RÅ	1334
NAFTALEN, SMÅLT	2304
NAFTYLTIOUREA	1651
NAFTYLUREA	1652
N-AMINOETYLPIPERAZIN	2815
n-AMYLEN	1108
n-AMYLMETYLKETON	1110
NATRIUM	1428
Natriumaluminat, fast, fri	2812
NATRIUMALUMINATLÖSNING	1819
NATRIUMALUMINIUMHYDRID	2835
NATRIUMAMMONIUMVANADAT	2863
NATRIUMARSANILAT	2473
NATRIUMARSENAT	1685
NATRIUMARSENIT, FAST	2027
NATRIUMARSENIT, VATTENLÖSNING	1686
NATRIUMAZID	1687
NATRIUMBORHYDRID	1426
NATRIUMBORHYDRID OCH NATRIUMHYDROXID, LÖSNING	3320
NATRIUMBROMAT	1494
NATRIUMCYANID	1689
NATRIUM-2-DIAZO-1-NAFTOL-4- SULFONAT, se	3226

Benämning	UN-nr
NATRIUM-2-DIAZO-1-NAFTOL-5-SULFONAT, se	3226
NATRIUMDINITRO-o-KRESOLAT	0234
NATRIUMDINITRO-o-KRESOLAT, FUKTAD	1348
NATRIUMDINITRO-o-KRESOLAT, FUKTAT	0234
NATRIUMDITIONIT	1384
NATRIUMFLUORACETAT	2629
NATRIUMFLUORID	1690
NATRIUMFOSFID	1432
NATRIUMHYDRID	1427
NATRIUMHYDROSULFIT	1384
NATRIUMHYDROXID, FAST	1823
NATRIUMHYDROXIDLÖSNING	1824
NATRIUMKAKODYLAT	1688
NATRIUMKISELFLUORID	2674
NATRIUMKLORACETAT	2659
NATRIUMKLORAT	1495
NATRIUMKLORAT, VATTENLÖSNING	2428
NATRIUMKLORIT	1496
NATRIUMKOPPARCYANID, FAST	2316
NATRIUMKOPPARCYANID, LÖSNING	2317
NATRIUMMETYLAT	1289
NATRIUMMETYLAT	1431
NATRIUMMETYLATLÖSNING	1289
NATRIUMMONOXID	1825
NATRIUMNITRAT	1498
NATRIUMNITRAT OCH KALIUMNITRAT, BLANDNINGAR	1499
NATRIUMNITRIT	1500
NATRIUMPENTAKLORFENOLAT	2567
NATRIUMPERKLORAT	1502
NATRIUMPERMANGANAT	1503
NATRIUMPEROXID	1504
NATRIUMPEROXOBORAT, VATTENFRI	3247
NATRIUMPERSULFAT	1505
NATRIUMPIKRAMAT	0235
NATRIUMPIKRAMAT, FUKTAD	1349
NATRIUMSULFID	1385
NATRIUMSULFID, HYDRATISERAD	1849
NATRIUMSULFID, VATTENFRI	1385
NATRIUMSUPEROXID	2547
NATRIUMVÄTEDIFLUORID	2439
NATRIUMVÄTESULFID	2318
NATRIUMVÄTESULFID, HYDRATISERAD	2949

Benämning	UN-nr
NATRONKALK	1907
Natronlut, se	1824
NATURGAS, KOMPRIMERAD	1971
NATURGAS, KYLD, FLYTANDE	1972
n-BUTYLAMIN	1125
N-BUTYLANILIN	2738
n-BUTYL-4,4-DI-(tert-BUTYLPEROXI)VALERAT, se	3103
n-BUTYL-4,4-DI-(tert-BUTYLPEROXI)VALERAT, se	3106
n-BUTYL-4,4-DI-(tert-BUTYLPEROXI)VALERAT, se	3108
n-BUTYLFORMIAT	1128
n-BUTYLISOCYANAT	2485
N-BUTYLKLORFORMIAT	2743
n-BUTYLMETAKRYLAT, STABILISERAD	2227
n-DEKAN	2247
NEON, KOMPRIMERAD	1065
NEON, KYLD, FLYTANDE	1913
N-ETYLANILIN	2272
N-ETYLBENSYL TOLUIDINER, FASTA	2753
N-ETYLBENSYL TOLUIDINER, FLYTANDE	2753
N-ETYL-N-BENSYLANILIN	2274
N-ETYL TOLUIDINER	2754
N-FORMYL-2-(NITROMETYLEN)-1,3-PERHYDROTIAZIN, se	3236
n-HEPTALDEHYD	3056
n-HEPTEN	2278
NICKELCYANID	1653
NICKELKARBONYL	1259
NICKELNITRAT	2725
NICKELNITRIT	2726
NIKOTIN	1654
NIKOTINBEREDNING, FAST, N.O.S.	1655
NIKOTINBEREDNING, FLYTANDE, N.O.S.	3144
NIKOTINFÖRENING, FAST, N.O.S.	1655
NIKOTINFÖRENING, FLYTANDE, N.O.S.	3144
NIKOTINHYDROKLORID	1656
NIKOTINHYDROKLORID, LÖSNING	1656
NIKOTINSALICYLAT	1657
NIKOTINSULFAT, FAST	1658
NIKOTINSULFAT, LÖSNING	1658
NIKOTINTARTRAT	1659
NITRATER, OORGANISKA, N.O.S.	1477

Benämning	UN-nr
NITRATER, OORGANISKA, VATTENLÖSNING, N.O.S.	3218
NITRERSYRABLANDNING	1796
NITRERSYRABLANDNING, ANVÄND	1826
NITRILER, BRANDFARLIGA, GIFTIGA, N.O.S.	3273
NITRILER, GIFTIGA, BRANDFARLIGA, N.O.S.	3275
NITRILER, GIFTIGA, N.O.S.	3276
NITRITER, OORGANISKA, N.O.S.	2627
NITRITER, OORGANISKA, VATTENLÖSNING, N.O.S.	3219
NITROANILINER (o-, m-, p-)	1661
NITROANISOLER, FAST	2730
NITROANISOLER, FLYTANDE	2730
NITROBENSEN	1662
NITROBENSSENSULFONSYRA	2305
NITROBENSOTRIFLUORIDER	2306
5-NITROBENZOTRIAZOL	0385
NITROCELLULOSA	0342
NITROCELLULOSA	0341
NITROCELLULOSA	0340
NITROCELLULOSA, BLANDNING, BLANDAD MED eller UTAN MJUKNINGSMEDEL, MED eller UTAN PIGMENT	2557
NITROCELLULOSA MED ALKOHOL	2556
NITROCELLULOSA MED VATTEN	2555
NITROCELLULOSA, PLASTICERAD	0343
NITROCELLULOSALÖSNING, BRANDFARLIG	2059
NITROETAN	2842
NITROFENOLER (o-, m-, p-)	1663
NITROGLYCERIN, BLANDNING, OKÄNSLIGGJORD, FAST, N.O.S.	3319
NITROGLYCERIN, BLANDNING, OKÄNSLIGGJORD, FLYTANDE, BRANDFARLIG, N.O.S.	3343
NITROGLYCERIN, BLANDNING, OKÄNSLIGGJORD, FLYTANDE, N.O.S.	3357
NITROGLYCERIN, LÖSNING I ALKOHOL	1204
NITROGLYCERIN, LÖSNING I ALKOHOL	0144
NITROGLYCERIN, LÖSNING I ALKOHOL	3064
NITROGLYCERIN, OKÄNSLIGGJORT	0143
NITROGUANIDIN	0282

Benämning	UN-nr
NITROGUANIDIN, FUKTAD	1336
NITROHYDROKLORSYRA, förbud	1798
NITROKRESOLER	2446
NITROMANNITOL, FUKTAD	0133
NITROMETAN	1261
NITRONAFTALEN	2538
NITROPROPANER	2608
4-NITROSOFENOL, se	3236
NITROSTÄRKELSE	0146
NITROSTÄRKELSE, FUKTAD	1337
NITROSYLKLORID	1069
NITROSYLSVAVELSYRA, FAST	2308
NITROSYLSVAVELSYRA, FLYTANDE	2308
NITROTOLUENER	1664
NITROTOLUIDINER (MONO)	2660
NITROTRIAZOLON	0490
NITROUREA	0147
NITROURINÄMNE	0147
NITROXYLENER	1665
N-METYLANILIN	2294
N-METYLBUTYLAMIN	2945
N-METYLMORFOLIN	2535
N-n-BUTYLIMIDAZOL	2690
N,N-DIETYLANILIN	2432
N,N-DIETYLETYLENDIAMIN	2685
N,N-DIMETYLANILIN	2253
N,N-DIMETYLFORAMID	2265
N,N-DIMETYLKARBAMOYLKLORID	2262
N,N-DIMETYLPROPYLAMIN	2266
N,N'-DINITROSO-N,N'-DIMETYL-TEREFTALAMID, se	3224
N,N'-DINITROSOPENTA-MEYLENTETRAMIN, se	3224
2-(N,N-ETOXIKARBONYL-FENYLAMINO)-3-METOXI-4-(N-METYL-N-CYKLO-HEXYLAMINO)BENSEN-DIAZONIUMZINKKLORID, se	3236
2-(N,N-METYLAMINOETYL-KARBONYL)-4-(3,4-DIMETYL-FENYLSULFONYL)BENSEN-DIAZONIUMVÄTESULFAT, se	3236
NONANER	1920
NONYLTRIKLORSILAN	1799
2,5-NORBORNADIEN, STABILISERAD	2251
n-PROPANOL	1274
n-PROPYLACETAT	1276

Benämning	UN-nr
n-PROPYLBENSEN	2364
n-PROPYLISOCYANAT	2482
n-PROPYLKLORFORMIAT	2740
n-PROPYLNITRAT	1865
NÖDSIGNALER	0195
NÖDSIGNALER	0194
o-DIKLORBENSEN	1591
OKTADECYLTRIKLORSILAN	1800
OKTADIENER	2309
OKTAFLUORBUT-2-EN	2422
OKTAFLUORCYKLOBUTAN	1976
OKTAFLUORPROPAN	2424
OKTANER	1262
OKTOGEN, FUKTAD	0226
OKTOGEN, OKÄNSLIGGJORD	0484
OKTOGEN, se	0391
OKTOL	0266
OKTOLIT	0266
OKTONAL	0496
OKTYLALDEHYDER	1191
OKTYLTRIKLORSILAN	1801
Oleum, se	1831
OLJEGAS, KOMPRIMERAD	1071
ORGANISK ARSENIKFÖRENING, N.O.S.	3280
ORGANISK PEROXID, FAST, PROV, se	3104
ORGANISK PEROXID, FAST, PROV, TEMPERATURKONTROLLERAD, se	3114
ORGANISK PEROXID, FLYTANDE, PROV, se	3103
ORGANISK PEROXID, FLYTANDE, PROV, TEMPERATURKONTROLLERAD, se	3113
ORGANISK PEROXID TYP B, FAST	3102
ORGANISK PEROXID TYP B, FAST, TEMPERATURKONTROLLERAD	3112
ORGANISK PEROXID TYP B, FLYTANDE	3101
ORGANISK PEROXID TYP B, FLYTANDE, TEMPERATURKONTROLLERAD	3111
ORGANISK PEROXID TYP C, FAST	3104
ORGANISK PEROXID TYP C, FAST, TEMPERATURKONTROLLERAD	3114
ORGANISK PEROXID TYP C, FLYTANDE	3103
ORGANISK PEROXID TYP C, FLYTANDE, TEMPERATURKONTROLLERAD	3113
ORGANISK PEROXID TYP D, FAST	3106

Benämning	UN-nr
ORGANISK PEROXID TYP D, FAST, TEMPERATURKONTROLLERAD	3116
ORGANISK PEROXID TYP D, FLYTANDE	3105
ORGANISK PEROXID TYP D, FLYTANDE, TEMPERATURKONTROLLERAD	3115
ORGANISK PEROXID TYP E, FAST	3108
ORGANISK PEROXID TYP E, FAST, TEMPERATURKONTROLLERAD	3118
ORGANISK PEROXID TYP E, FLYTANDE	3107
ORGANISK PEROXID TYP E, FLYTANDE, TEMPERATURKONTROLLERAD	3117
ORGANISK PEROXID TYP F, FAST	3110
ORGANISK PEROXID TYP F, FAST, TEMPERATURKONTROLLERAD	3120
ORGANISK PEROXID TYP F, FLYTANDE	3109
ORGANISK PEROXID TYP F, FLYTANDE, TEMPERATURKONTROLLERAD	3119
ORGANISK TENNFÖRENING, FAST, N.O.S.	3146
ORGANISK TENNFÖRENING, FAST, N.O.S.	3146
ORGANISK TENNFÖRENING, FLYTANDE, N.O.S.	2788
OSMIUMTETROXID	2471
OXIDERANDE FAST ÄMNE, BRANDFARLIGT, N.O.S., förbud	3137
OXIDERANDE FAST ÄMNE, FRÄTANDE, N.O.S.	3085
OXIDERANDE FAST ÄMNE, GIFTIGT, N.O.S.	3087
OXIDERANDE FAST ÄMNE, N.O.S.	1479
OXIDERANDE FAST ÄMNE, SJÄLVUPPHETTANDE, N.O.S., förbud	3100
OXIDERANDE FAST ÄMNE, VATTENREAKTIVT, N.O.S., förbud	3121
OXIDERANDE VÄTSKA, FRÄTANDE, N.O.S.	3098
OXIDERANDE VÄTSKA, GIFTIG, N.O.S.	3099
OXIDERANDE VÄTSKA, N.O.S.	3139
OXYGEN, KOMPRIMERAD	1072
OXYGEN, KYLD, FLYTANDE	1073
PAPPER, BEHANDLAT MED OMÄTTAD OLJA	1379
Paraffiner (C <sub>10</sub> - C <sub>13</sub> ), se	3082
PARAFORMALDEHYD	2213



Benämning	UN-nr
PARALDEHYD	1264
PARFYMPRODUKTER	1266
PATRONER FÖR HANDELDVAPEN	0339
PATRONER FÖR HANDELDVAPEN	0417
PATRONER FÖR HANDELDVAPEN, LÖS AMMUNITION	0327
PATRONER FÖR HANDELDVAPEN, LÖS AMMUNITION	0338
PATRONER FÖR OLJEBORRHÅL	0277
PATRONER FÖR OLJEBORRHÅL	0278
PATRONER FÖR VAPEN	0005
PATRONER FÖR VAPEN	0006
PATRONER FÖR VAPEN	0007
PATRONER FÖR VAPEN	0321
PATRONER FÖR VAPEN	0348
PATRONER FÖR VAPEN	0412
PATRONER FÖR VAPEN FULLPROJEKTIL	0339
PATRONER FÖR VAPEN FULLPROJEKTIL	0417
PATRONER FÖR VAPEN, FULLPROJEKTIL	0328
PATRONER FÖR VAPEN, FULLPROJEKTIL	0012
PATRONER FÖR VAPEN LÖS AMMUNITION	0327
PATRONER FÖR VAPEN LÖS AMMUNITION	0338
PATRONER FÖR VAPEN, LÖS AMMUNITION	0326
PATRONER FÖR VAPEN, LÖS AMMUNITION	0413
PATRONER FÖR VAPEN, LÖS AMMUNITION	0014
PATRONER, HANDELDVAPEN	0328
PATRONER, HANDELDVAPEN	0012
PATRONER, HANDELDVAPEN, LÖS AMMUNITION	0014
PATRONER MED DRIVSPEGEL	0275
PATRONER MED DRIVSPEGEL	0323
PATRONER MED DRIVSPEGEL	0381
PATRONER MED DRIVSPEGEL	0276
PATRONER TOMMA MED TÄNDHATT	0055
PATRONHYLSOR TOMMA MED TÄNDHATT	0379
p-diklorbensen, se	3077
PENTABORAN	1380
PENTAERYTRITOLTETRANITRAT	0411
PENTAERYTRITOLTETRANITRAT, FUKTAT eller OKÄNSLIGGJORT	0150

Benämning	UN-nr
PENTAERYTRITTETRANITRAT	0411
PENTAERYTRITTETRANITRAT, BLANDNING, OKÄNSLIGGJORD, FAST, N.O.S.	3344
PENTAERYTRITTETRANITRAT, FUKTAT eller OKÄNSLIGGJORT	0150
PENTAFLUORETAN	3220
Pentafluoretan, 1,1,1-trifluoretan och 1,1,1,2-tetrafluoretan, icke-azeotrop blandning med ca 44 % pentafluoretan och 52 % 1,1,1-trifluoretan, se	3337
PENTAKLORETAN	1669
PENTAKLORFENOL	3155
PENTAMETYLHEPTAN	2286
PENTAN-2,4-DION	2310
PENTANER	1265
PENTANOLER	1105
1-PENTEN	1108
1-PENTOL	2705
PENTYTOL	0151
PERFLUOR(ETYLVINYLETER)	3154
PERFLUOR(METYLVINYLETER)	3153
PERFORERINGSANORDNINGAR, MED RSV-LADDNING	0124
PERFORERINGSLADDNINGAR	0494
PERKLORATER, OORGANISKA, N.O.S.	1481
PERKLORATER, OORGANISKA, VATTENLÖSNING, N.O.S.	3211
PERKLORETYLEN	1897
PERKLORMETYLMERKAPTAN	1670
PERKLORSYRA	1873
PERKLORSYRA	1802
PERKLORYLFLUORID	3083
PERMANGANATER, OORGANISKA, N.O.S.	1482
PERMANGANATER, OORGANISKA, VATTENLÖSNING, N.O.S.	3214
PEROXIDER, OORGANISKA, N.O.S.	1483
PEROXIÄTTIKSYRA, TYP D, se	3105
PEROXIÄTTIKSYRA, TYP E, se	3107
PEROXIÄTTIKSYRA, TYP F, se	3109
PERSULFATER, OORGANISKA, N.O.S.	3215
PERSULFATER, OORGANISKA, VATTENLÖSNING, N.O.S.	3216
PESTICID, FAST, GIFTIG, N.O.S.	2588
PESTICID, FLYTANDE, BRANDFARLIG, GIFTIG, N.O.S.	3021
PESTICID, FLYTANDE, GIFTIG, BRANDFARLIG, N.O.S.	2903
PESTICID, FLYTANDE, GIFTIG, N.O.S.	2902

Benämning	UN-nr
PETN	0411
PETN, FUKTAT eller OKÄNSLIGGJORT	0150
PETROLEUMDESTILLAT, N.O.S.	1268
PETROLEUMGASER, KONDENSERADE	1075
PETROLEUMPRODUKTER, N.O.S.	1268
PIKOLINER	2313
PIKRAMID	0153
PIKRINSYRA	0154
PIKRIT	0282
PIKRIT, FUKTAD	1336
PIKRYLKLORID	0155
PINANYLHYDROPEROXID, se	3105
PINANYLHYDROPEROXID, se	3109
PINE OIL	1272
PIPERAZIN	2579
PIPERIDIN	2401
PLAST PÅ NITROCELLULOSABAS, SJÄLVUPPHETTANDE, N.O.S.	2006
p-MENTYLHYDROPEROXID, se	3105
p-MENTYLHYDROPEROXID, se	3109
PNEUMATISKT TRYCKSATTÄ FÖREMÅL	3164
p-NITROSODIMETYLANILIN	1369
POLYAMINER, BRANDFARLIGA, FRÅTANDE, N.O.S.	2733
POLYAMINER, FASTA, FRÅTANDE, N.O.S.	3259
POLYAMINER, FLYTANDE, FRÅTANDE, BRANDFARLIGA, N.O.S.	2734
POLYAMINER, FLYTANDE, FRÅTANDE, N.O.S.	2735
POLYESTERHARTSSATS	3269
POLYHALOGENERADE BIFENYLER, FASTA	3152
POLYHALOGENERADE BIFENYLER, FLYTANDE	3151
POLYHALOGENERADE TERFENYLER, FASTA	3152
POLYHALOGENERADE, TERFENYLER, FLYTANDE	3151
POLYKLORERADE BIFENYLER	2315
POLYMERKULOR, EXPANDERBARA	2211
PROJEKTILER	0424
PROJEKTILER	0425
PROJEKTILER	0345
PROJEKTILER	0347
PROJEKTILER	0346
PROJEKTILER	0426
PROJEKTILER	0427
PROJEKTILER	0434

Benämning	UN-nr
PROJEKTILER	0435
PROJEKTILER	0167
PROJEKTILER	0168
PROJEKTILER	0169
PROJEKTILER	0324
PROJEKTILER	0344
PROPADIEN, STABILISERAD	2200
PROPAN	1978
PROPANTIOLER	2402
PROPIONALDEHYD	1275
PROPIONITRIL	2404
PROPIONSYRA	1848
PROPIONSYRAANHYDRID	2496
PROPIONYLKLORID	1815
PROPYLALKOHOL, NORMAL	1274
PROPYLAMIN	1277
PROPYLEN	1077
1,2-PROPYLENDIAMIN	2258
PROPYLENIMIN, STABILISERAD	1921
PROPYLENKLORHYDRIN	2611
PROPYLENOXID	1280
PROPYLENTETRAMER	2850
PROPYLFORMIATER	1281
PROPYLKLORID	1278
PROPYLTRIKLORSILAN	1816
PROV, EXPLOSIVÄMNE	0190
PULVER AV MAGNESIUMLEGERINGAR	1418
PYRETROIDPESTICID, FAST, GIFTIG	3349
PYRETROIDPESTICID, FLYTANDE, BRANDFARLIG, GIFTIG	3350
PYRETROIDPESTICID, FLYTANDE, GIFTIG	3352
PYRETROIDPESTICID, FLYTANDE, GIFTIG, BRANDFARLIG	3351
PYRIDIN	1282
PYROFOR LEGERING, N.O.S.	1383
PYROFOR METALL, N.O.S.	1383
PYROFOR ORGANOMETALLISK FÖRENING, VATTENREAKTIV, N.O.S.	3203
PYROFOR VÄTSKA, OORGANISK, N.O.S.	3194
PYROFOR VÄTSKA, ORGANISK, N.O.S.	2845
PYROFORT FAST ÄMNE, OORGANISKT, N.O.S.	3200
PYROFORT FAST ÄMNE, ORGANISKT, N.O.S.	2846
PYROSULFURYLKLORID	1817
PYRROLIDIN	1922

Benämning	UN-nr
RADIOAKTIVA ÄMNEN, TRANSPORTERADE UNDER SÄRSKILD ÖVERENSKOMMELSE, KLYVBARA	3331
RADIOAKTIVT ÄMNE, KOLLI AV TYP A	2915
RADIOAKTIVT ÄMNE, KOLLI AV TYP A, KLYVBART	3327
RADIOAKTIVT ÄMNE, KOLLI AV TYP A, SPECIELL BESKAFFENHET	3332
RADIOAKTIVT ÄMNE, KOLLI AV TYP A, SPECIELL BESKAFFENHET, KLYVBART	3333
RADIOAKTIVT ÄMNE, KOLLI AV TYP B(M)	2917
RADIOAKTIVT ÄMNE, KOLLI AV TYP B(M), KLYVBART	3329
RADIOAKTIVT ÄMNE, KOLLI AV TYP B(U)	2916
RADIOAKTIVT ÄMNE, KOLLI AV TYP B(U), KLYVBART	3328
RADIOAKTIVT ÄMNE, KOLLI AV TYP C	3323
RADIOAKTIVT ÄMNE, KOLLI AV TYP C, KLYVBART	3330
RADIOAKTIVT ÄMNE, LÅG SPECIFIK AKTIVITET (LSA-I)	2912
RADIOAKTIVT ÄMNE, LÅG SPECIFIK AKTIVITET (LSA-II)	3321
RADIOAKTIVT ÄMNE, LÅG SPECIFIK AKTIVITET (LSA-II), KLYVBART	3324
RADIOAKTIVT ÄMNE, LÅG SPECIFIK AKTIVITET (LSA-III)	3322
RADIOAKTIVT ÄMNE, LÅG SPECIFIK AKTIVITET (LSA-III), KLYVBART	3325
RADIOAKTIVT ÄMNE, TRANSPORTERAT ENLIGT SÄRSKILD ÖVERENSKOMMELSE	2919
RADIOAKTIVT ÄMNE, UNDANTAGET KOLLI - BEGRÄNSAD MÄNGD	2910
RADIOAKTIVT ÄMNE, UNDANTAGET KOLLI - FÖREMÅL TILLVERKADE AV NATURLIGT TORIUM	2909
RADIOAKTIVT ÄMNE, UNDANTAGET KOLLI - FÖREMÅL TILLVERKADE AV NATURLIGT URAN	2909
RADIOAKTIVT ÄMNE, UNDANTAGET KOLLI - FÖREMÅL TILLVERKADE AV UTARMAT URAN	2909
RADIOAKTIVT ÄMNE, UNDANTAGET KOLLI - INSTRUMENT eller FÖREMÅL	2911

Benämning	UN-nr
RADIOAKTIVT ÄMNE, UNDANTAGET KOLLI - TÖMD FÖRPACKNING	2908
RADIOAKTIVT ÄMNE, URANHEXAFLUORID	2978
RADIOAKTIVT ÄMNE, URANHEXAFLUORID, KLYVBART	2977
RADIOAKTIVT ÄMNE, YTKONTAMINERADE FÖREMÅL (SCO-I eller SCO-II)	2913
RADIOAKTIVT ÄMNE, YTKONTAMINERADE FÖREMÅL (SCO-I eller SCO-II), KLYVBART	3326
RAKETER	0502
RAKETER	0183
RAKETER	0436
RAKETER	0437
RAKETER	0438
RAKETER	0180
RAKETER	0181
RAKETER	0182
RAKETER	0295
RAKETMOTORER	0186
RAKETMOTORER	0280
RAKETMOTORER	0281
RAKETMOTORER, MED HYPERGOLA VÄTSKOR	0250
RAKETMOTORER, MED HYPERGOLA VÄTSKOR	0322
RDX, FUKTAT	0072
RDX, OKÄNSLIGGJORD	0483
RDX, se	0391
REAGENSATS	3316
REFILLER MED KOLVÄTEGAS FÖR SMÅ ANORDNINGAR	3150
REFILLER TILL TÄNDARE	1057
Resmetrin, se	3082
RESORCINOL	2876
RESTSYRA	1906
RICINFLINGOR	2969
RICINFRÖKAKOR	2969
RICINFRÖN	2969
RICINMJÖL	2969
RSV-LADDNINGAR	0059
RSV-LADDNINGAR	0440
RSV-LADDNINGAR	0439
RSV-LADDNINGAR	0441
RSV-LADDNINGAR FLEXIBLA LINJÄRA	0237
RSV-LADDNINGAR, FLEXIBLA, LINJÄRA	0288

Benämning	UN-nr
RUBIDIUM	1423
RUBIDIUMHYDROXID	2678
RUBIDIUMHYDROXIDLÖSNING	2677
RÅOLJA	1267
RÖKAMMUNITION	0303
RÖKAMMUNITION	0015
RÖKAMMUNITION	0016
RÖKAMMUNITION, VIT FOSFOR	0245
RÖKAMMUNITION, VIT FOSFOR	0246
RÖKBOMBER, ICKE-EXPLOSIVA	2028
RÖKSIGNALER	0196
RÖKSIGNALER	0197
RÖKSIGNALER	0313
RÖKSIGNALER	0487
SALPETERSYRA	2031
SALPETERSYRA, RÖD RYKANDE	2032
SELENATER	2630
SELENDISULFID	2657
SELENFÖRENING, N.O.S.	3283
SELENHEXAFLUORID	2194
SELENITER	2630
SELENOXIKLORID	2879
SELENSYRA	1905
SELENVÄTE, VATTENFRI	2202
SIGNALBLOSS HAND	0191
SIGNALBLOSS, HAND	0373
SIGNALPATRONER	0054
SIGNALPATRONER	0312
SIGNALPATRONER	0405
SILAN, KOMPRIMERAD	2203
SILVERARSENIT	1683
SILVERCYANID	1684
SILVERNITRAT	1493
SILVERPIKRAT, FUKTAD	1347
SJUNKBOMBER	0056
SJÄLVREAKTIV VÄTSKA, PROV, se	3223
SJÄLVREAKTIV VÄTSKA, PROV, TEMPERATURKONTROLLERAD, se	3233
SJÄLVREAKTIV VÄTSKA, TYP B, TEMPERATURKONTROLLERAD	3231
SJÄLVREAKTIV VÄTSKA, TYP B	3221
SJÄLVREAKTIV VÄTSKA, TYP C	3223
SJÄLVREAKTIV VÄTSKA, TYP D	3225
SJÄLVREAKTIV VÄTSKA, TYP D, TEMPERATURKONTROLLERAD	3235
SJÄLVREAKTIV VÄTSKA, TYP E	3227
SJÄLVREAKTIV VÄTSKA, TYP E, TEMPERATURKONTROLLERAD	3237
SJÄLVREAKTIV VÄTSKA, TYP F	3229

Benämning	UN-nr
SJÄLVREAKTIV VÄTSKA, TYP F, TEMPERATURKONTROLLERAD	3239
SJÄLVREAKTIV VÄTSKA, TYP C, TEMPERATURKONTROLLERAD	3233
SJÄLVREAKTIVT FAST ÄMNE, PROV, se	3224
SJÄLVREAKTIVT FAST ÄMNE, PROV, TEMPERATURKONTROLLERAT, se	3234
SJÄLVREAKTIVT FAST ÄMNE, TYP B	3222
SJÄLVREAKTIVT FAST ÄMNE, TYP B, TEMPERATURKONTROLLERAT	3232
SJÄLVREAKTIVT FAST ÄMNE, TYP C	3224
SJÄLVREAKTIVT FAST ÄMNE, TYP C, TEMPERATURKONTROLLERAT	3234
SJÄLVREAKTIVT FAST ÄMNE, TYP D	3226
SJÄLVREAKTIVT FAST ÄMNE, TYP D, TEMPERATURKONTROLLERAT	3236
SJÄLVREAKTIVT FAST ÄMNE, TYP E	3228
SJÄLVREAKTIVT FAST ÄMNE, TYP E, TEMPERATURKONTROLLERAT	3238
SJÄLVREAKTIVT FAST ÄMNE, TYP F	3230
SJÄLVREAKTIVT FAST ÄMNE, TYP F, TEMPERATURKONTROLLERAT	3240
SJÄLVUPPHETTANDE FAST ÄMNE, FRÄTANDE, OORGANISKT, N.O.S.	3192
SJÄLVUPPHETTANDE FAST ÄMNE, FRÄTANDE, ORGANISKT, N.O.S.	3126
SJÄLVUPPHETTANDE FAST ÄMNE, GIFTIGT, OORGANISKT, N.O.S.	3191
SJÄLVUPPHETTANDE FAST ÄMNE, GIFTIGT, ORGANISKT, N.O.S.	3128
SJÄLVUPPHETTANDE FAST ÄMNE, OORGANISKT, N.O.S.	3190
SJÄLVUPPHETTANDE FAST ÄMNE, ORGANISKT, N.O.S.	3088
SJÄLVUPPHETTANDE FAST ÄMNE, OXIDERANDE, N.O.S., förbud	3127
SJÄLVUPPHETTANDE METALLPULVER, N.O.S.	3189
SJÄLVUPPHETTANDE PIGMENT, ORGANISKA	3313
SJÄLVUPPHETTANDE VÄTSKA, FRÄTANDE, OORGANISK, N.O.S.	3188
SJÄLVUPPHETTANDE VÄTSKA, FRÄTANDE, ORGANISK, N.O.S.	3185
SJÄLVUPPHETTANDE VÄTSKA, GIFTIG, OORGANISK, N.O.S.	3187
SJÄLVUPPHETTANDE VÄTSKA, GIFTIG, ORGANISK, N.O.S.	3184
SJÄLVUPPHETTANDE VÄTSKA, OORGANISK, N.O.S.	3186

Benämning	UN-nr
SJÄLVUPPHETTANDE VÄTSKA, ORGANISK, N.O.S.	3183
SKIFFEROLJA	1288
SMITTFÖRANDE AVFALL, OSPECIFICERAT, N.O.S. eller (BIO)MEDICINSKT AVFALL, N.O.S. eller FÖRESKRIFTSENLIGT MEDICINSKT AVFALL, N.O.S.	3291
SMITTFÖRANDE ÄMNE, SOM ENBART PÅVERKAR DJUR	2900
SMITTFÖRANDE ÄMNE, SOM PÅVERKAR MÄNNISKOR	2814
SMÅ ANORDNINGAR MED KOLVÄTEGAS SOM DRIVMEDEL	3150
SPRÄNGKAPSLAR, ELEKTRISKA	0030
SPRÄNGKAPSLAR, ELEKTRISKA	0255
SPRÄNGKAPSLAR, ELEKTRISKA	0456
SPRÄNGKAPSLAR FÖR AMMUNITION	0073
SPRÄNGKAPSLAR FÖR AMMUNITION	0364
SPRÄNGKAPSLAR FÖR AMMUNITION	0365
SPRÄNGKAPSLAR FÖR AMMUNITION	0366
SPRÄNGKAPSLAR, ICKE ELEKTRISKA	0029
SPRÄNGKAPSLAR, ICKE-ELEKTRISKA	0267
SPRÄNGKAPSLAR, ICKE-ELEKTRISKA	0455
SPRÄNGKAPSLAR, ICKE-ELEKTRISKA	0360
SPRÄNGKAPSLAR, ICKE-ELEKTRISKA	0361
SPRÄNGKAPSLAR, ICKE-ELEKTRISKA	0500
SPRÄNGLADDNINGAR	0457
SPRÄNGLADDNINGAR	0458
SPRÄNGLADDNINGAR	0459
SPRÄNGLADDNINGAR	0460
SPÅRLJUS FÖR AMMUNITION	0212
SPÅRLJUS FÖR AMMUNITION	0306
STIBIN	2676
STORMTÄNDSTICKOR	2254
STRIDSDELAR, RAKET	0369
STRIDSDELAR, RAKET	0370
STRIDSDELAR, RAKET	0371
STRIDSDELAR, RAKET	0286
STRIDSDELAR, RAKET	0287
STRIDSDELAR, TORPED	0221
Strike anywhere, se	1331
STRONTIUMARSENIT	1691
STRONTIUMFOSFID	2013
STRONTIUMKLORAT	1506
STRONTIUMNITRAT	1507
STRONTIUMPERKLORAT	1508
STRONTIUMPEROXID	1509

Benämning	UN-nr
STRYKNIN	1692
STRYKNINSALTER	1692
STUBINTÄNDARE	0131
STYFNINSYRA	0219
STYFNINSYRA, FUKTAD	0394
STYRENMONOMER, STABILISERAD	2055
SUBSTITUERAD NITROFENOLPESTICID, FAST, GIFTIG	2779
SUBSTITUERAD NITROFENOLPESTICID, FLYTANDE, BRANDFARLIG, GIFTIG	2780
SUBSTITUERAD NITROFENOLPESTICID, FLYTANDE, GIFTIG	3014
SUBSTITUERAD NITROFENOLPESTICID, FLYTANDE, GIFTIG, BRANDFARLIG	3013
SULFAMINSYRA	2967
SULFURYLFUORID	2191
SULFURYLKLORID	1834
SVARTKRUT	0027
SVARTKRUT, PRESSKROPPAR eller som TABLETTER.	0028
SVARTKRUTSSTUBIN	0105
SVAVEL	1350
SVAVEL, SMÄLT	2448
SVAVELDIOXID	1079
SVAVELDIOXID	1080
SVAVELKLORIDER	1828
SVAVELSYRA	2796
SVAVELSYRA	1830
SVAVELSYRA, ANVÄND	1832
SVAVELSYRA, RYKANDE	1831
SVAVELSYRLIGHET	1833
SVAVELTETRAFLUORID	2418
SVAVELTRIOXID, STABILISERAD	1829
SVAVELVÄTE	1053
SYRE, KOMPRIMERAD	1072
SYRE, KYLD, FLYTANDE	1073
SYREDIFLUORID, KOMPRIMERAD	2190
SYREGENERATOR, KEMISK	3356
SÄKERHETSTÄNDSTICKOR	1944
TALLIUMFÖRENING, N.O.S.	1707
TALLIUMKLORAT	2573
TALLIUMNITRAT	2727
TELLURFÖRENING, N.O.S.	3284
TELLURHEXAFLUORID	2195

Benämning	UN-nr
TENNFOSFIDER	1433
TENNKLORID, VATTENFRI	1827
TENNKLORIDPENTAHYDRAT	2440
TENNORGANISK PESTICID, FAST, GIFTIG	2786
TENNORGANISK PESTICID, FLYTANDE, BRANDFARLIG, GIFTIG	2787
TENNORGANISK PESTICID, FLYTANDE, GIFTIG	3020
TENNORGANISK PESTICID, FLYTANDE, GIFTIG, BRANDFARLIG	3019
TERPENKOLVÄTEN N.O.S.	2319
TERPENTIN	1299
TERPENTINERSÄTTNING	1300
TERPINOLEN	2541
TETRABROMETAN	2504
TETRACEN, FUKTAD	0114
Tetraetylble, se	1649
TETRAETYLDITIOPYROFOSFAT	1704
TETRAETYLEN-PENTAMIN	2320
TETRAETYL-SILIKAT	1292
1,1,1,2-TETRAFLUORETAN	3159
TETRAFLUORETYLEN, STABILISERAD	1081
TETRAFLUORMETAN, KOMPRIMERAD	1982
1,2,3,6-TETRAHYDROBENSALDEHYD	2498
TETRAHYDROFTALANHYDRIDER	2698
TETRAHYDROFURAN	2056
TETRAHYDROFURFURYLAMIN	2943
TETRAHYDRONAFITYLHYDRO-PEROXID, se	3106
1,2,3,6-TETRAHYDROPYRIDIN	2410
TETRAHYDROTIOFEN	2412
1,1,2,2-TETRAKLORETAN	1702
TETRAKLORETYLEN	1897
TETRAMETYLAMMONIUMHYDROXID	1835
Tetrametylble, se	1649
1,1,3,3-TETRAMETYLBUTYL-HYDROPEROXID, se	3105
1,1,3,3-TETRAMETYLBUTYLPEROXI-2 ETYLHEXANOAT, se	3115
1,1,3,3-TETRAMETYLBUTYL-PEROXIFENOXIACETAT, se	3115
1,1,3,3-TETRAMETYLBUTYL-PEROXINEODEKANOAT, se	3115
1,1,3,3-TETRAMETYLBUTYL-PEROXINEODEKANOAT, se	3119
TETRAMETYLSILAN	2749

Benämning	UN-nr
TETRAMINOPALLADIUM-(II)-NITRAT, se	3234
TETRANITROANILIN	0207
TETRANITROMETAN	1510
TETRAPROPEN	2850
TETRAPROPYL-ORTO-TITANAT	2413
TETRAZOL-1-ÄTTIKSYRA	0407
TETRYL	0208
4-TIAPENTANAL	2785
TINKTURER, MEDICINSKA	1293
TIOFEN	2414
TIOFOSFORYLKLORID	1837
TIOFOSGEN	2474
TIOGLYKOL	2966
TIOGLYKOLSYRA	1940
TIOKARBAMATPESTICID, FAST, GIFTIG	2771
TIOKARBAMATPESTICID, FLYTANDE, BRANDFARLIG, GIFTIG	2772
TIOKARBAMATPESTICID, FLYTANDE, GIFTIG	3006
TIOKARBAMATPESTICID, FLYTANDE, GIFTIG, BRANDFARLIG	3005
TIOMJÖLKSRYA	2936
TIONYLKLORID	1836
TIOUREADIOXID	3341
TIOÄTTIKSYRA	2436
TITANDISULFID	3174
TITANHYDRID	1871
TITANPULVER, FUKTAD	1352
TITANPULVER, TORRT	2546
TITANSVAMPGRANULAT	2878
TITANSVAMP-PULVER	2878
TITANTETRAKLORID	1838
TITANTRIKLORID, PYROFORT	2441
TITANTRIKLORID-BLANDNING	2869
TITANTRIKLORID-BLANDNINGAR, PYROFORA	2441
TJÄRKOLSDESTILLAT, BRANDFARLIG	1136
TJÄROR, FLYTANDE	1999
TNT	0209
TNT, FUKTAD	1356
TNT I BLANDNING MED HEXANITROSTILBEN	0388
TNT I BLANDNING MED TRINITROBENSEN,	0388
TNT I BLANDNING MED TRINITROBENSEN OCH HEXANITROSTILBEN	0389

Benämning	UN-nr
TOLUEN	1294
TOLUENDIISOCYANAT	2078
TOLUIDINER, FASTA	1708
TOLUIDINER, FLYTANDE	1708
TORPEDER	0330
TORPEDER	0329
TORPEDER	0451
Torris, fri	1845
TOXINER, UTVUNNA FRÅN LEVANDE MATERIAL, FASTA, N.O.S.	3172
TOXINER, UTVUNNA FRÅN LEVANDE MATERIAL, FLYTANDE, N.O.S.	3172
trans-2-BUTEN	1012
TRIALLYLAMIN	2610
TRIALLYLBORAT	2609
Triarylfosfater, se	3082
TRIAZINPESTICID, FAST, GIFTIG	2763
TRIAZINPESTICID, FLYTANDE, BRANDFARLIG, GIFTIG	2764
TRIAZINPESTICID, FLYTANDE, GIFTIG	2998
TRIAZINPESTICID, FLYTANDE, GIFTIG, BRANDFARLIG	2997
TRIBUTYLAMIN	2542
TRIBUTYLFOSFAN	3254
Tributyltennfosfat, se	3077
TRICIN	0219
TRICIN, FUKTAD	0394
TRIETYLAMIN	1296
Trietylbenzen, se	3082
TRIETYLENTETRAMIN	2259
TRIETYLFOSFIT	2323
3,6,9-TRIETYL-3,6,9-TRIMETYL-1,4,7-TRIPEROXONAN, se	3105
TRIFLUORACETYLKLOORID	3057
1,1,1-TRIFLUORETAN	2035
TRIFLUORKLORETYLEN, STABILISERAD	1082
TRIFLUORMETAN	1984
TRIFLUORMETAN, KYLD, FLYTANDE	3136
2-TRIFLUORMETYLANILIN	2942
3-TRIFLUORMETYLANILIN	2948
TRIFLUORÄTTIKSYRA	2699
TRIISOBUTEN	2324
TRIISOPROPYLBORAT	2616
TRIKLORACETYLKLOORID	2442
TRIKLORBENSENER, FLYTANDE	2321
TRIKLORBUTEN	2322
1,1,1-TRIKLORETAN	2831

Benämning	UN-nr
TRIKLORETYLEN	1710
TRIKLORISOCYANURSYRA, TORR	2468
TRIKLORSILAN	1295
TRIKLORÄTTIKSYRA	1839
TRIKLORÄTTIKSYRA, LÖSNING	2564
TRIKRESYLFOSFAT	2574
Trikresylfosfater, se	3082
TRIMETYLACETYLKLOORID	2438
TRIMETYLAMIN, VATTENFRI	1083
TRIMETYLAMIN, VATTENLÖSNING	1297
1,3,5-TRIMETYLBENSEN	2325
TRIMETYLBORAT	2416
TRIMETYLICYKLOHEXYLAMIN	2326
TRIMETYLFOSFIT	2329
TRIMETYLHEXAMETYLENDIAMINER	2327
TRIMETYLHEXAMETYLEN-DIISOCYANAT	2328
TRIMETYLKLORSILAN	1298
TRINITROANILIN	0153
TRINITROANISOL	0213
TRINITROBENSEN	0214
TRINITROBENSEN, FUKTAD	1354
TRINITROBENSENSULFONSYRA	0386
TRINITROBENSOESYRA	0215
TRINITROBENSOESYRA, FUKTAD	1355
TRINITROFENETOL	0218
TRINITROFENOL	0154
TRINITROFENOL, FUKTAD	1344
TRINITROFENYLMETYLNITRAMIN	0208
TRINITROFLUORENON	0387
TRINITROKLOBENSEN	0155
TRINITRO-m-KRESOL	0216
TRINITRONAFTALEN	0217
TRINITRORESORCINOL	0219
TRINITRORESORCINOL, FUKTAD	0394
TRINITROTOLUEN	0209
TRINITROTOLUEN, FUKTAD	1356
TRINITROTOLUEN I BLANDNING MED HEXANITROSTILBEN	0388
TRINITROTOLUEN I BLANDNING MED TRINITROBENSEN	0388
TRINITROTOLUEN I BLANDNING MED TRINITROBENSEN OCH HEXANITROSTILBEN	0389
TRIPROPYLAMIN	2260
TRIPROPYLEN	2057
TRIS-(1-AZIRIDINYL)-FOSFINOXID, LÖSNING	2501
TRITONAL	0390

Benämning	UN-nr
Trixylenylfosfat, se	3082
TROTYL	0209
TRYCKFÄRG	1210
TRYCKFÄRGSRELATERAT MATERIAL	1210
TRYCKLUFT	1002
TRÄIMPREGNERINGSMEDEL, FLYTANDE	1306
TÄRGASAMMUNITION	0019
TÄRGASAMMUNITION	0018
TÄRGASAMMUNITION	0301
TÄRGASAMMUNITION, ICKE- EXPLOSIV	2017
TÄRGASLJUS	1700
TÄRGASÄMNE, FAST, N.O.S.	1693
TÄRGASÄMNE, FLYTANDE, N.O.S.	1693
TÄCKLÖSNING	1139
TÄNDARE	1057
TÄNDHATTAR	0044
TÄNDHATTAR	0377
TÄNDHATTAR	0378
TÄNDPATRONER	0319
TÄNDPATRONER	0320
TÄNDPATRONER	0376
TÄNDRÖR	0106
TÄNDRÖR	0107
TÄNDRÖR	0257
TÄNDRÖR	0367
TÄNDRÖR	0408
TÄNDRÖR	0409
TÄNDRÖR	0410
TÄNDSTICKOR, "STRIKE ANYWHERE"	1331
TÄNDSTICKOR, VAX	1945
UNDEKAN	2330
UREANITRAT	0220
UREANITRAT, FUKTAD	1357
UREAVÄTEPEROXID	1511
UTLÖSNINGSANORDNINGAR, EXPLOSIVA	0173
VALERALDEHYD	2058
VALERYLKLOORID	2502
VANADINFÖRENING, N.O.S.	3285
VANADINOXITRIKLORID	2443
VANADINPENTOXID	2862
VANADINTETRAKLORID	2444
VANADINTRIKLORID	2475
VANADYLSULFAT	2931
VAPENKRUT	0027
VATTENLÖSNING AV HYDRAZIN	2030

Benämning	UN-nr
VATTENREAKTIV VÄTSKA, FRÄTANDE, N.O.S.	3129
VATTENREAKTIV VÄTSKA, GIFTIG, N.O.S.	3130
VATTENREAKTIV VÄTSKA, N.O.S.	3148
VATTENREAKTIVT FAST ÄMNE, BRANDFARLIGT, N.O.S., förbud	3132
VATTENREAKTIVT FAST ÄMNE, FRÄTANDE, N.O.S.	3131
VATTENREAKTIVT FAST ÄMNE, GIFTIGT, N.O.S.	3134
VATTENREAKTIVT FAST ÄMNE, N.O.S.	2813
VATTENREAKTIVT FAST ÄMNE, OXIDERANDE, N.O.S., flörbud	3133
VATTENREAKTIVT FAST ÄMNE, SJÄLVUPPHETTANDE, N.O.S., förbud	3135
White spirit, se	1300
VINYLACETAT, STABILISERAT	1301
VINYLBROMID, STABILISERAD	1085
VINYLBUTYRAT, STABILISERAD	2838
VINYLFUORID, STABILISERAD	1860
VINYLIDENKLORID, STABILISERAD	1303
VINYLKLOORACETAT	2589
VINYLKLOORID, STABILISERAD	1086
VINYLPYRIDINER, STABILISERADE	3073
VINYLTOLUENER, STABILISERADE	2618
VINYLTRIKLORSILAN, STABILISERAD	1305
VOLFRAMHEXAFLUORID	2196
VÄTE, KOMPRIMERAD	1049
VÄTE, KYLD, FLYTANDE	1966
VÄTE- OCH METANBLANDNING, KOMPRIMERAD	2034
VÄTEBROMID, VATTENFRI	1048
VÄTEDIFLUORIDER, N.O.S.	1740
VÄTEFLUORID, VATTENFRI	1052
VÄTEJODID, VATTENFRI	2197
VÄTEKLORID, VATTENFRI	1050
VÄTEPEROXID OCH PEROXIÄTTIKSYRA I BLANDNING, STABILISERAD	3149
VÄTEPEROXID, VATTENLÖSNING	2014
VÄTEPEROXID, VATTENLÖSNING	2984
VÄTEPEROXID, VATTENLÖSNING	2015
VÄTESULFAT, VATTENLÖSNING	2837
VÄTSKA, FÖRHÖJD TEMPERATUR, BRANDFARLIG, N.O.S.	3256



Benämning	UN-nr
VÄTSKA, FÖRHÖJD TEMPERATUR, N.O.S.	3257
Vätska som omfattas av luftfartsbestämmelser, n.o.s., fri	3334
VÄTSKERAKETER	0397
VÄTSKERAKETER	0398
VÄTSKERAKETMOTORER	0395
VÄTSKERAKETMOTORER	0396
VÄTSKETORPEDER	0449
VÄTSKETORPEDER	0450
VÄVNADER, ANIMALISKA, N.O.S.	1373
VÄVNADER, IMPREGNERADE MED LÅGNITRERAD NITROCELLULOSA N.O.S.	1353
VÄVNADER, SYNTETISKA, N.O.S.	1373
VÄVNADER, VEGETABILISKA N.O.S.	1373
XANTATER	3342
XENON, KOMPRIMERAD	2036
XENON, KYLD, FLYTANDE	2591
XYLENER	1307
XYLENOLER	2261
XYLIDINER, FASTA	1711
XYLIDINER, FLYTANDE	1711
XYLYLBROMID	1701
ZINKAMMONIUMNITRIT	1512
ZINKARSENAT	1712
ZINKARSENAT OCH ZINKARSENIT, BLANDNING	1712
ZINKARSENIT	1712
ZINKASKA	1435
ZINKBROMAT	2469
Zinkbromid, se	3077
ZINKCYANID	1713
ZINKDAMM	1436
ZINKDITIONIT	1931
ZINKFOSFID	1714
ZINKKISELFLUORID	2855
ZINKKLORAT	1513
ZINKKLORID, LÖSNING	1840
ZINKKLORID, VATTENFRI	2331
ZINKNITRAT	1514
ZINKPERMANGANAT	1515
ZINKPEROXID	1516
ZINKPULVER	1436
ZINKRESINAT	2714
ZIRKONIUM, TORR	2858
ZIRKONIUM, TORR	2009
ZIRKONIUM UPPSLAMMAT I BRANDFARLIG VÄTSKA	1308

Benämning	UN-nr
ZIRKONIUMHYDRID	1437
ZIRKONIUMNITRAT	2728
ZIRKONIUMPIKRAMAT	0236
ZIRKONIUMPIKRAMAT, FUKTAT	1517
ZIRKONIUMPULVER, FUKTAT	1358
ZIRKONIUMPULVER, TORRT	2008
ZIRKONIUMRESTER	1932
ZIRKONIUMTETRAKLORID	2503
ÄDELGAS- OCH KVÄVGASBLANDNING, KOMPRIMERAD	1981
ÄDELGAS- OCH SYREGASBLANDNING, KOMPRIMERAD	1980
ÄDELGASBLANDNING, KOMPRIMERAD	1979
ÄMNEN, EVI, N.O.S.	0482
ÄTTIKSYRAANHYDRID	1715
ÄTTIKSYRALÖSNING	2790
ÄTTIKSYRALÖSNING	2789
ÖVERFÖRINGSLADDNINGAR	0060
ÖVERFÖRINGSTÄNDARE	0121
ÖVERFÖRINGSTÄNDARE	0314
ÖVERFÖRINGSTÄNDARE	0315
ÖVERFÖRINGSTÄNDARE	0325
ÖVERFÖRINGSTÄNDARE	0454
ÖVNINGSAMMUNITION	0362
ÖVNINGSAMMUNITION	0488
ÖVNINGSGRANATER	0110
ÖVNINGSGRANATER	0318
ÖVNINGSGRANATER	0372
ÖVNINGSGRANATER	0452

**KAPITEL 3.3**  
**SÄRBESTÄMMELSER FÖR**  
**VISSA ÄMNEN ELLER FÖREMÅL**

- 3.3.1 Om det i kapitel 3.2, tabell A, kolumn 6, anges att en särbestämmelse gäller för ett ämne eller föremål, så beskrivs respektive särbestämmelses innebörd och krav nedan.
- 15 Detta ämne får vid tillämpning av förpackningsinstruktion P 406 i 4.1.4.1 även tillordnas klass 4.1, om det transporteras i små mängder om högst 500 g per kolli och innehåller minst 10 viktsprocent vatten.
  - 16 Prover av nya eller existerande explosiva ämnen eller föremål avsedda för bl a provning, klassificering, forskning och utveckling, kvalitetskontroll eller varuprov, får transporteras enligt anvisning av säkerhetsteknikcentralen (se 2.2.1.1.3). Explosiva prover som inte är fuktade eller skall begränsas till 10 kg i små förpackningar enligt anvisning av säkerhetsteknikcentralen. Explosiva prover som är fuktade eller okänsliggjorda är begränsade till 25 kg.
  - 18 Detta ämne får vid tillämpning av förpackningsinstruktion P 406 i 4.1.4.1 även tillordnas klass 4.1, om det transporteras i mängder om högst 11,5 kg per kolli och innehåller minst 10 viktsprocent vatten.
  - 23 Detta ämne är brandfarligt endast under extrema brandbetingelser i slutna utrymmen.
  - 32 Detta ämne i annan form omfattas inte av dessa bestämmelser.
  - 36 Detta ämne skall tillordnas UN 1373 om det innehåller mer än 5 % animalisk eller vegetabilisk olja.
  - 37 Detta ämne omfattas inte av dessa bestämmelser om det är ytbelagt.
  - 38 Detta ämne omfattas inte av dessa bestämmelser om det innehåller högst 0,1 viktsprocent kalciumkarbid.
  - 39 Detta ämne omfattas inte av dessa bestämmelser om det innehåller mindre än 30 viktsprocent eller minst 90 viktsprocent kisel.
  - 43 Om dessa ämnen överlämnas till transport som pesticider skall de transporteras under tillämplig pesticidbenämning och i överensstämmelse med gällande bestämmelser för pesticider (se 2.2.61.1.10 - 2.2.61.1.11.2).
  - 45 Antimonsulfider och -oxider med ett arsenikinnehåll på högst 0,5 % av totala massan omfattas inte av dessa bestämmelser.
  - 47 Ferricyanider och ferrocyanider omfattas inte av dessa bestämmelser.
  - 48 Innehåller detta ämne mer än 20 % cyanvätesyra är ämnet inte tillåtet för transport.
  - 59 Dessa ämnen omfattas inte av dessa bestämmelser om de innehåller högst 50 % magnesium.
  - 60 Ämnet är inte tillåtet för transport vid högre koncentration än 72 %.

- 61 Teknisk benämning som kompletterar den officiella transportbenämningen skall vara den allmänt brukliga av ISO upptagna benämningen (se ISO 1750:1981 "Pesticides and other agrochemicals – common names" i aktuell version), annan benämning som upptas i WHO "Recommended Classification of Pesticides by Hazard and Guidelines to Classification" eller benämningen på den aktiva substansen (se även 3.1.2.6.1.1).
- 62 Detta ämne omfattas inte av dessa bestämmelser om det innehåller högst 4 % natriumhydroxid.
- 65 Väteperoxid i vattenlösning innehållande mindre än 8 % väteperoxid omfattas inte av dessa bestämmelser.
- 103 Ammoniumnitrit och blandningar av en oorganisk nitrit med ett ammoniumsalt är ej tillåtna för transport.
- 105 Nitrocellulosa som motsvarar beskrivningen av UN 2556 eller 2557 får tillordnas klass 4.1.
- 107 Sändningen omfattas inte av dessa bestämmelser om avsändaren försäkrar att den inte har några självupphettande egenskaper.
- 113 Transport av kemiskt instabila blandningar är inte tillåten.
- 119 Kylaggregat omfattar maskiner och annan utrustning, som är speciellt konstruerade för att hålla livsmedel eller andra produkter vid en låg temperatur i ett inre utrymme, samt klimatanläggningar. Kylaggregat omfattas inte av dessa bestämmelser, om de innehåller mindre än 12 kg gas av klass 2, grupp A eller O enligt 2.2.2.1.3, eller mindre än 12 liter ammoniaklösning (UN 2672).
- 122 Sekundärfaror, eventuella kontroll- och nödtemperaturer samt UN-nummer (gruppbenämningar) för alla för närvarande klassificerade beredningar av organiska peroxider är angivna i 2.2.52.4.
- 127 Ett annat inert ämne eller en annan inert blandning får användas under förutsättning att dessa inerta ämnen har samma egenskaper för att okänsliggöra.
- 131 Det okänsliggjorda ämnet måste vara klart okänsligare än torr PETN.
- 135 Natriumdihydratsalt av diklorisocyanursyra omfattas inte av dessa bestämmelser.
- 138 p-Brombensylcyanid omfattas inte av dessa bestämmelser.
- 141 Ämnen som har genomgått nödvändig värmebehandling, så att de under transporten inte medför någon fara, omfattas inte av dessa bestämmelser.
- 142 Sojabönsmjöl, vilket har extraherats med lösningsmedel och innehåller högst 1,5 % olja och 11 % fukt och praktiskt taget inga brandfarliga lösningsmedel, omfattas inte av dessa bestämmelser.
- 144 Vattenlösning med högst 24 volymprocent alkohol omfattas inte av dessa bestämmelser.
- 145 Alkoholhaltiga drycker i förpackningsgrupp III omfattas inte av dessa bestämmelser, om de transporteras i behållare med en volym av högst 250 liter.
- 152 Klassificeringen av detta ämne beror på partikelstorleken och förpackningen, gränsvärden har hittills inte fastställts experimentellt. Tillämplig klassificering skall ske enligt bestämmelserna i 2.2.1.

- 153 Denna benämning gäller bara om det verifieras genom provning att ämnena varken är brännbara i kontakt med vatten eller visar tendens till självantändning, och att den utvecklade gasblandningen inte är brandfarlig.
- 162 Blandningar med en flampunkt på högst 61°C skall förses med en etikett enligt förlaga nr 3.
- 163 Ett ämne som är namngivet i kapitel 3.2, tabell A, får inte transporteras under denna benämning. Ämnen, som transporteras under denna benämning, får innehålla högst 20 % nitrocellulosa, förutsatt att nitrocellulosan innehåller högst 12,6 % kväve (i torrsubstansen)
- 168 Asbest som är inbäddat eller bundet i ett naturligt eller syntetiskt bindemedel (såsom cement, plast, asfalt, hartser eller mineraler), så att den under transporten inte kan avge en skadlig mängd asbestfibrer som inandas, omfattas inte av dessa bestämmelser. Färdiga produkter, vilka innehåller asbest och inte uppfyller denna bestämmelse omfattas inte av dessa bestämmelser, om de förpackas så att de under transporten inte kan frigöra en skadlig mängd asbestfibrer som kan inandas.
- 169 Ftalsyraanhydrid i fast form och tetrahydroftalsyraanhydrid med högst 0,05 % maleinsyraanhydrid omfattas inte av dessa bestämmelser. Ftalsyraanhydrid med högst 0,05 % maleinsyraanhydrid, som överlämnas för transport eller transporteras i smält tillstånd uppvärmt över sin flampunkt, skall tillordnas UN 3256.
- 172 För kolli som innehåller radioaktivt material med sekundärfara gäller att:
- a) kollina skall förses med en etikett som motsvarar varje ämnes sekundärfara. Motsvarande storetikett skall placeras på vagnar eller storcontainer i överensstämmelse med tillämpliga bestämmelser enligt avsnitt 5.3.1,
  - b) ämnena skall inplaceras i förpackningsgrupp I, II eller III, i förekommande fall under tillämpning av grupperingskriterierna, som anges i del 2 och motsvarar arten av den huvudsakliga sekundärfaran.
- Den i 5.4.1.2.5.1 (e) föreskrivna beskrivningen skall omfatta en beskrivning av dessa sekundärfaror (t ex "Sekundärfara: 3, 6.1", namnet på beståndsdelarna, som till övervägande delen orsakar sekundärfarorna i fråga, och i tillämpliga fall förpackningsgruppen.
- 177 Bariumsulfat omfattas inte av dessa bestämmelser.
- 178 Denna beteckning får endast användas med medgivande av säkerhetsteknikcentralen eller behörig myndighet i något annat RID/ADR-land (se 2.2.1.1.3) och endast då ingen annan lämplig beteckning finns i kapitel 3.2, tabell A.
- 181 Kollin med detta ämne skall dessutom förses med en etikett enligt förlaga nr 1, om inte säkerhetsteknikcentralen har godkänt att denna etikett utelämnas för det provade förpackningsslaget, eftersom provningsresultat har visat att ämnet inte uppvisar explosiva egenskaper i en sådan förpackning (se 5.2.2.1.9).
- 182 Gruppen alkalimetaller omfattar grundämnena litium, natrium, kalium, rubidium och cesium.
- 183 Gruppen alkaliska jordartsmetaller omfattar grundämnena magnesium, kalcium, strontium och barium.

- 186 Vid bestämning av ammoniumnitrathalten skall alla nitratjoner, för vilka det finns en ekvivalent mängd ammoniumjoner i blandningen, räknas som ammoniumnitrat.
- 188 Litiumceller och -batterier som överlämnas till transport omfattas inte av dessa bestämmelser om följande bestämmelser är uppfyllda:
- en cell med litiummetall eller litiumlegering och flytande katod innehåller högst 0,5 g litium, en cell med litiummetall eller litiumlegering och fast katod innehåller högst 1 g litium och en cell med litiumjoner innehåller högst 1,5 g ekvivalent mängd litium,
  - ett batteri med litiummetall eller litiumlegering och flytande katoder innehåller en totalmängd på högst 1 g litium, ett batteri med litiummetall eller litiumlegering och fasta katoder innehåller en totalmängd på högst 2 g litium och ett batteri med litiumjoner innehåller en sammanlagd ekvivalent mängd på högst 8 g litium,
  - celler eller batterier som innehåller en flytande katod skall vara tätt förslutna,
  - cellerna skall vara åtskilda så att kortslutning förhindras,
  - batterierna skall vara åtskilda så att kortslutning förhindras och skall förpackas i stadiga förpackningar, såvida de inte är inbyggda i elektronisk utrustning,
  - innehåller anoderna en totalmängd över 0,5 g litium i ett fulladdat batteri med flytande katoder eller en totalmängd över 1 g litium i ett fulladdat batteri med fasta katoder, får batterierna inte innehålla någon vätska eller gas som räknas som farlig, såvida inte denna vätska eller gas i händelse av läckage fullständigt neutraliseras eller absorberas av andra i batterierna ingående ämnen.

Litiumceller och -batterier omfattas inte heller av dessa bestämmelser om följande bestämmelser är uppfyllda:

- i fulladdat tillstånd innehåller varje cells anod högst 5 g litium;
  - anoderna i varje fulladdat batteri innehåller en totalmängd på högst 25 g litium,
  - celler eller batterier är av en typ som har visats vara ofarlig med hänsyn till de resultat som erhållits vid de i testhandboken, del III, avsnitt 38.3, föreskrivna provningarna. Dessa provningar skall genomföras för varje typ, innan den överlämnas för transport för första gången under dessa betingelser, och
  - cellerna och batterierna är konstruerade eller förpackade så att kortslutning förhindras under normala transportbetingelser.
- I de ovan beskrivna bestämmelserna och i hela dessa bestämmelser avses med litiummängd vikten litium i anoden i en cell med litiummetall eller litiumlegering, utom för celler med litiumjoner, för vilka ekvivalenta mängden litium uttryckt i gram är 0,3 gånger märkeffekten i ampèretimmar.
- 190 Aerosolbehållare skall vara försedda med ett skydd mot oavsiktlig tömning. Aerosolbehållare med en volym på högst 50 ml som endast innehåller icke giftiga ämnen omfattas inte av dessa bestämmelser.
- 191 Engångsbehållare med gas med en volym på högst 50 ml, som inte innehåller några giftiga ämnen, omfattas inte av dessa bestämmelser.
- 194 Gruppbenämningens UN-nummer för varje för närvarande klassificerat självreaktivt ämne anges i 2.2.41.4.

- 196 Denna beredning skall uppfylla kriterierna i testhandboken, del II, stycke 20.4.2 (g), med undantag av att det inte krävs något spädmedel typ A för att okänsliggöra. Beredningar som inte motsvarar dessa kriterier skall transporteras enligt bestämmelserna för klass 5.2 (se 2.2.52.4).
- 198 Nitrocellulosa, lösningar, med högst 20 % nitrocellulosa, får transporteras som färg eller tryckfärg (se UN 1210, 1263 och 3066).
- 199 Blyföreningar, som, om de är blandade i förhållandet 1:1000 med 0,07M saltsyra och omrörda under en timme i en temperatur på  $23^{\circ}\text{C} \pm 2^{\circ}\text{C}$ , uppvisar en löslighet på högst 5 %, räknas som icke löslig. Se ISO 3711:1990, "Lead chromate pigments and lead chromate – molybdate pigments – specifications and methods of test".
- 203 Denna benämning får inte användas för UN 2315 POLYKLORERADE BIFENYLER.
- 204 Föremål vilka innehåller ett eller flera rökbildande ämnen, som enligt kriterierna för klass 8 är frätande, skall förses med en etikett enligt förlaga nr 8.
- 205 Denna benämning får inte användas för UN 3155 PENTAKLORFENOL.
- 207 Polymerpellets och pressblandningar kan vara tillverkade av polystyren, polymetylmetakrylat eller någon annan polymer.
- 208 Den kommersiella kvaliteten av kalciumnitrathaltigt gödselmedel, som huvudsakligen består av ett dubbelsalt (kalciumnitrat och ammoniumnitrat), vilket innehåller högst 10 % ammoniumnitrat och minst 12 % kristallvatten, omfattas inte av dessa bestämmelser.
- 210 Toxiner från växter, djur eller bakterier som innehåller smittförande ämnen eller toxiner som ingår i smittförande ämnen är ämnen i klass 6.2.
- 215 Denna benämning gäller bara för tekniskt rent ämne eller för beredningar med detta ämne som har en SADT på över  $75^{\circ}\text{C}$ . Därför gäller den inte för beredningar som är självreaktiva (för självreaktiva ämnen, se 2.2.41.4)
- 216 Blandningar av fasta ämnen, som inte omfattas av dessa bestämmelser, med brandfarliga vätskor får transporteras under denna benämning utan tillämpning av klassificeringskriterierna för klass 4.1, förutsatt att ingen fri vätska syns vid lastning av ämnet eller förslutning av förpackningen, vagnen eller containern.
- 217 Blandningar av fasta ämnen, som inte omfattas av dessa bestämmelser, med giftiga vätskor får transporteras under denna benämning utan tillämpning av klassificeringskriterierna för klass 6.1, förutsatt att ingen fri vätska syns vid lastning av ämnet eller förslutning av förpackningen, vagnen eller containern. Denna benämning får inte användas för fasta ämnen, som innehåller ett flytande ämne i förpackningsgrupp I.
- 218 Blandningar av fasta ämnen, som inte omfattas av dessa bestämmelser, med frätande vätskor får transporteras under denna benämning utan tillämpning av klassificeringskriterierna för klass 8, förutsatt att ingen fri vätska syns vid lastning av ämnet eller förslutning av förpackningen, vagnen eller containern.
- 219 Genetiskt modifierade mikroorganismer som är smittförande skall transporteras som UN 2814 eller 2900.
- 220 Omedelbart efter den officiella transportbenämningen skall endast den tekniska benämningen för den brandfarliga flytande beståndsdelen i lösningen eller blandningen anges inom parentes.

- 221 Ämnen som omfattas av denna benämning får inte tillhöra förpackningsgrupp I.
- 222 Om begreppet ”vattenreaktiv” används i en ämnesbenämning i dessa bestämmelser betyder det att ämnet utvecklar brandfarliga gaser i kontakt med vatten.
- 224 Ämnet skall under normala transportbetingelser förbli flytande, om det inte kan visas genom provning att känsligheten inte är större i fryst tillstånd än i flytande tillstånd. Vid temperaturer över  $-15\text{ °C}$  får det inte frysa.
- 225 Brandsläckare som omfattas av denna benämning får vara utrustad med sprängpatron för att säkerställa dess funktion (sprängpatron för mekanisk drivning enligt klassificering 1.4C eller 1.4S), utan att tillhörigheten till klass 2, grupp A eller O enligt avsnitt 2.2.2.1.3, därigenom förändras, förutsatt att totalmängden deflagrerande explosivämnen (drivmedel) omfattar högst 3,2 g per brandsläckare.
- 226 Beredningar av dessa ämnen som innehåller minst 30 % icke flyktiga, icke brandfarliga medel för att okänsliggöra omfattas inte av dessa bestämmelser.
- 227 Detta ämne får transporteras under andra bestämmelser än dem som gäller för klass 1 endast om det är förpackat så att procentsatsen vatten inte vid något tillfälle under transporten faller under det angivna värdet. Efter att ha okänsliggjorts med vatten och oorganiska inerta ämnen får urinämnesnitrathalten inte överskrida 75 viktsprocent och blandningen får inte vid provning enligt provserie 1 (a) i testhandboken, del I, kunna bringas till detonation.
- 228 Blandningar som inte motsvarar kriterierna för brandfarliga gaser (se 2.2.2.1.5) skall transporteras under UN 3163.
- 230 Denna benämning gäller för celler och batterier som innehåller någon form av litium inklusive litiumpolymer- och litiumjonceller och -batterier.  
Litiumceller och -batterier får transporteras under denna benämning om de uppfyller följande bestämmelser:
- för varje cell- och batterityp har konstaterats att kriterierna för tillordning till klass 9 är uppfyllda, med provningar som utförts i överensstämmelse med testhandboken, del III, avsnitt 38.3 som underlag,
  - alla celler och batterier måste vara försedda med en säkerhetsanordning mot inre övertryck eller vara utformade så att våldsamt sprängning förhindras under normala transportförhållanden,
  - alla celler eller batterier måste vara utrustade med en effektiv anordning för att förhindra yttre kortslutning,
  - alla batterier med flera celler eller med parallellkopplade celler skall vara utrustade med effektiva anordningar som förhindrar en farlig returström (t ex dioder, säkringar osv).
- 235 Denna benämning gäller föremål, som enligt 2.2.1.1 kan tillordnas klass 1 och används som krockkuddar eller säkerhetsbälten, när de transporteras som lösa fordonskomponenter och har provats i transportfärdig förpackning enligt provserie 6(c) i testhandboken, del I, kapitel 16, varvid varken en explosion av anordningen, förstörelse av dess ytterhölje eller risk för splitterverkan eller termiska effekter inträffat, som kunnat förhindra brandsläckning eller annan räddningsinsats i den omedelbara omgivningen. Om gasgeneratoren för krockkudden klarar provserie 6(c) behöver provningen inte upprepas med själva krockkuddemodulen.

236 Polyesterhartssatser består av en huvudkomponent (klass 3, förpackningsgrupp II eller III) och ett aktiveringsmedel (organisk peroxid). Den organiska peroxiden skall vara av typ D, E eller F och får inte fordra någon temperaturkontroll. Förpackningsgruppen enligt de kriterier för klass 3 som tillämpas på huvudkomponenten skall vara II eller III. De i kapitel 3.2, tabell A, kolumn 7 angivna mängdbegränsningarna avser huvudkomponenten.

237 Membranfiltren inklusive papperssiktarken och överdrags- och förstärkningsmaterial etc, som finns under transporten, får inte vid någon av de i testhandboken del 1 provserie 1 (a) beskrivna provningarna tendera att överföra en explosion.

Därutöver kan säkerhetsteknikcentralen utgående från resultat av lämpliga provningar av förbränningshastighet med beaktande av standardprovningar i testhandboken del III, avsnitt 33.2.1 fastställa att membranfilter av nitrocellulosa i den form de avses transporteras inte omfattas av de för brandfarliga fasta ämnen i klass 4.1 gällande bestämmelserna.

238 a) Batterier räknas som läckagesäkra om de klarar nedan angivna vibrations- och tryckprovning utan vätskeläckage.

*Vibrationsprovning:* Batteriet spänns fast på provplattan i en vibrationsmaskin och utsätts för en enkel sinusformad rörelse med amplituden 0,8 mm (1,6 mm totalutslag). Frekvensen varierar mellan 10 Hz och 55 Hz i steg om 1 Hz/min. Hela frekvensområdet genomlöps i båda riktningar på  $95 \pm 5$  minuter för varje montering (vibrationsriktning) av batteriet. Batteriet provas lika länge i tre olika lägen med mot varandra vinkelräta vibrationsriktningar (innefattande ett läge då eventuella fyllnings- och ventilationsöppningar är uppochnar).

*Tryckprovning:* Efter utförd vibrationsprov lagras batteriet i sex timmar vid  $24^{\circ}\text{C} \pm 4^{\circ}\text{C}$  medan det utsätts för en tryckskillnad på minst 88 kPa. Batteriet provas under minst sex timmar i vart och ett av tre lägen med mot varandra vinkelräta lodriktningar (innefattande ett läge då eventuella fyllnings- och ventilationsöppningar är uppochnar).

b) Läckagesäkra batterier omfattas inte av dessa bestämmelser, om elektrolyten vid en temperatur av  $55^{\circ}\text{C}$  i händelse av brott eller sprickor i behållaren inte läcker, ingen fri vätska finns som kan komma ut och polerna hos batteriet i transportfärdig förpackning är säkrade mot kortslutning.

239 Batterier eller celler får inte innehålla andra farliga ämnen än natrium, svavel och/eller polysulfider. Batterier eller celler som har sådan temperatur att det natrium de innehåller kan bli flytande får överlämnas till transport endast med tillstånd av säkerhetsteknikcentralen eller behörig myndighet i något annat RID/ADR-land och enligt av denna fastställda villkor.

*Anm. Vid internationella RID-transporter krävs transporttillstånd och -villkor av behörig myndighet i avsändarlandet. Om avsändarlandet inte är fördragspart till COTIF, skall behörig myndighet i det första COTIF-land som berörs av transporten godkänna tillståndet och transportvillkoren.*

Celler skall bestå av tätt förslutna metallhus, vilka fullständigt omsluter de farliga ämnena och är tillverkade och förslutna så att innehållet under normala transportbetingelser inte kan komma ut.

Batterier ska bestå av celler som är fullständigt inneslutna och säkrade i ett metallhus, vilket är tillverkat och tillslutet så att under normala transportbetingelser utflöde av farliga ämnen förhindras.



- 241 Beredningen skall framställas så att den förblir homogen och det inte sker någon separation under transport. Dessa bestämmelser omfattar inte beredningar med låg halt av nitrocellulosa, vilka inte uppvisar farliga egenskaper när de genomgår provning för bestämning av deras förmåga till detonation, deflagration eller explosion vid uppvärmning i ett slutet kärl enligt metoder i provserie 1(a), 2(b) och 2(c) i testhandboken, del I, och inte heller uppträder som brandfarliga fasta ämnen om de genomgår provning nr 1 i testhandboken, del III, avsnitt 33.2.1.4 (för dessa provningar skall ämnet om nödvändigt malas och siktas till kornstorleken högst 1,25 mm).
- 242 Svavel omfattas inte av denna bestämmelser när det transporteras i kvantiteter under 400 kg per kolli eller förekommer av speciell beskaffenhet (t ex pärlor, granulat, pellets eller flingor).
- 244 Denna benämning omfattar t ex aluminiumslag, aluminiumskimmings, begagnade katoder, begagnad behållarinklädnad och aluminiumsaltslag.
- 247 Alkoholhaltiga drycker med mer än 24 volymprocent men högst 70 volymprocent alkohol får, om transporten ingår i tillverkningsprocessen, med avvikelse från bestämmelserna i kapitel 6.1 transporteras under följande villkor i tunnor av trä med en högsta volym av 500 liter:
- tunnornas täthet skall kontrolleras före fyllning,
  - för vätskans expansion skall ett tillräckligt tomrum (minst 3 %) lämnas,
  - tunnorna skall transporteras med sprunden riktade uppåt, och
  - tunnorna skall transporteras i containrar, som uppfyller kraven i konventionen om säkra containrar (CSC) i gällande version. Varje tunna skall fästas i en särskild vagg och kilas fast med lämpliga medel så att varje förskjutning under transporten är utesluten.
- 249 Ferrocium som är stabiliserat mot korrosion och innehåller minst 10 % järn, omfattas inte av dessa bestämmelser.
- 250 Denna benämning får bara användas för prov av kemiska ämnen, som tagits för analysändamål i samband med tillämpning av överenskommelsen om förbud mot utveckling, tillverkning, lagring och användning av kemiska vapen och destruktion av sådana vapen. Transport av ämnen som omfattas av denna benämning, skall ske enligt den metodsekvens för skydd och säkerhet, som bestämts av organisationen för förbud mot kemiska vapen.
- Det kemiska provet får transporteras först efter att behörig myndighet eller generaldirektören för organisationen för förbud mot kemiska vapen utfärdat tillstånd och om provet uppfyller följande bestämmelser:
- det skall förpackas i enlighet med förpackningsinstruktion 623 (se tabell S-3-8 i kompletteringsvolymen) i ICAO:s tekniska instruktioner,
  - vid transport skall ett exemplar av godkännandehandlingen för transporten, i vilken mängdrestriktioner och förpackningsbestämmelser finns angivna, bifogas godsdeklarationen.
- 251 Benämningen REAGENSATS eller FÖRSTA FÖRBANDSSATS avser lådor, kassetter m m som innehåller små mängder farligt gods att användas i medicinskt, analytiskt eller provningstekniskt syfte. Sådana satser får inte innehålla farligt gods för vilket "LQ 0" anges i kapitel 3.2, tabell A, kolumn 7.
- Beståndsdelar av sådana satser får inte reagera farligt med varandra (se definition av farlig reaktion i 1.2.1). Totalmängden farligt gods i en sats får inte överstiga 1 liter eller 1 kg. Förpackningsgruppen som skall tillordnas hela satsen är den striktaste av de förpackningsgrupper, som gäller för de enskilda i satsen

ingående ämnen.

Satser som transporteras på vagnen, i syfte att användas till första hjälpen eller användning på plats, omfattas inte av dessa bestämmelser.

- 252 Vattenlösning av ammoniumnitrat med högst 0,2 % brännbara ämnen och koncentration högst 80 % omfattas inte av dessa bestämmelser, om ammoniumnitratet förblir löst under alla transportförhållanden.
- 266 Detta ämne får inte transporteras, om det innehåller mindre alkohol, vatten eller flegmatiseringsmedel än angivet, såvida inte säkerhetsteknikcentralen har utfärdat ett särskilt tillstånd (se 2.2.1.1).
- 267 Sprängämnen, typ C, som innehåller klorater, skall separeras från explosivämnen som innehåller ammoniumnitrat eller andra ammoniumsalter.
- 268 —
- Anm. Vid internationella RID-transporter får med tillstånd av behörig myndighet uttrycket "AGENT" ersättas med "EXPLOSIVE" (se 2.2.1.1).*
- 270 Vattenlösningar av oorganiska fasta nitrater i klass 5.1 motsvarar inte kriterierna för klass 5.1, om koncentrationen av ämnen i lösningen vid den lägsta temperaturen under transporten inte överstiger 80 % av mättnadsgränsen.
- 271 Laktos, glukos eller liknande ämnen får användas som medel för att okänsliggöra förutsatt att ämnet innehåller minst 90 viktsprocent medel för att okänsliggöra. Säkerhetsteknikcentralen kan godkänna att dessa blandningar klassificeras i klass 4.1 baserat på provning enligt provserie 6(c) i testhandboken, del I, avsnitt 16, som genomförs på minst tre transportfärdiga förpackningar. Blandningar innehållande minst 98 viktsprocent medel för att okänsliggöra omfattas inte av dessa bestämmelser. Kollin innehållande blandningar med minst 90 viktsprocent medel för att okänsliggöra behöver inte förses med etikett enligt förlaga nr 6.1.
- 272 Detta ämne får transporteras enligt bestämmelserna för klass 4.1 endast med särskilt tillstånd av säkerhetsteknikcentralen (se UN 0143).
- 273 Maneb eller beredningar med maneb, som är stabiliserade mot självupphettning, behöver inte tillordnas klass 4.2, om det kan visas genom provning att en kubisk volym av 1 m<sup>3</sup> av ämnet inte självantänder och att temperaturen i mitten av provet inte överstiger 200°C, om provet hålls vid en konstant temperatur av minst 75°C ± 2°C under en period av 24 timmar.
- 274 Bestämmelserna i 3.1.2.6.1 gäller.
- 278 Detta ämne får klassificeras och transporteras endast med säkerhetsteknikcentralens tillstånd, utgående från resultat av provningarna enligt provserie 2 och en provning enligt provserie 6 (c) i testhandboken, del I, på transportfärdiga kollin (se 2.2.1.1). Säkerhetsteknikcentralen skall fastställa förpackningsgrupp med kriterierna i 2.2.3 och den för provserie 6 (c) använda förpackningstypen som underlag.
- 279 I stället för en strikt tillämpning av klassificeringskriterierna i dessa bestämmelser har detta ämne klassificerats eller inplacerats i en förpackningsgrupp baserat på erfarenhetsmässig påverkan på människan.
- 280 Denna benämning gäller för föremål, vilka är avsedda att användas i fordon som gasgeneratorer för krockkuddar, krockkuddemoduler eller bältessträckare och enligt 2.2.2.1.3 innehåller en gas eller gasblandning, i klass 2, grupp A eller O, och inga eller små mängder av pyrotekniska ämnen. För föremål med pyrotekniskt ämne skall utlöst sprängverkan hejdas i tryckkärlet, så att föremålen

kan uteslutas från klass 1 i enlighet med *Anm* till 2.2.1.1.1 (b) i kombination med 16.6.1.4.7 (a) (ii) i testhandboken, del I. Dessutom skall föremålen konstrueras eller förpackas för transport så att ingen risk för söndersprängning av tryckkärlet eller splitserverkan uppkommer vid brandpåverkan. En utredning av detta skall genomföras.

- 282 Dispersioner med flampunkt högst 61 °C skall dessutom förses med en etikett enligt förlaga nr 3.
- 283 Föremål som innehåller gas och används som stötdämpare, inklusive stötenergiabsorberande anordningar eller tryckluftfjädring omfattas inte av dessa bestämmelser, förutsatt att:
- föremålen har en gasbehållare med volym högst 1,6 liter och ett laddningstryck på högst 280 bar, varvid produkten av volym (liter) och laddningstryck (bar) inte överstiger 80 (dvs 0,5 liter volym och 160 bar laddningstryck, 1 liter volym och 80 bar laddningstryck, 1,6 liter volym och 50 bar laddningstryck, 0,28 liter volym och 280 bar laddningstryck),
  - föremålen har ett sprängtryck, som hos produkter med en volym hos gasbehållaren på högst 0,5 liter motsvarar minst det fyrfaldiga laddningstrycket och hos produkter med en volym hos gasbehållaren över 0,5 liter minst det femfaldiga laddningstrycket vid 20°C,
  - föremålen tillverkas av material som inte splittras vid brott,
  - föremålen tillverkas i enlighet med en kvalitetssäkringsstandard som kan godkännas av säkerhetsteknikcentralen, och
  - konstruktionstypen har genomgått en brandprovning som verifierar att det inre trycket i föremålet avlastas genom en smältsäkring eller annan tryckavlastningsanordning, så att föremålet inte kan splittras eller kastas upp.

Beträffande tillbehör för fordonsdrift, se även 1.1.3.2 (d).

- 284 En syregenerator, kemisk, som innehåller oxiderande ämnen skall uppfylla följande villkor:
- Generatoren, om den innehåller en anordning för utlösning av explosivämnen, får transporteras under denna benämning endast om den utesluts ur klass 1 enligt anmälning till 2.2.1.1.1 (b).
  - Generatoren skall oförpackad klara en fallprovning från 1,8 m höjd mot en styv, oelastisk, plan och horisontell yta i den position som har störst sannolikhet att ge skada, utan läckage av innehåll och utan att den aktiveras.
  - När en generator är utrustad med en aktiveringsanordning skall den ha minst två effektiva säkringsanordningar mot oavsiktlig aktivering.
- 286 Membranfilter av nitrocellulosa som omfattas av denna benämning och har en vikt av högst 0,5 g omfattas inte av dessa bestämmelser, om de förekommer ett och ett i ett föremål eller i ett tätt förslutet paket.
- 287 Nya, ännu ej i omlopp satta oladdade litiumjonceller och -batterier omfattas inte av dessa bestämmelser, om:
- elektrolyten inte omfattas av definitionen för en klass i dessa bestämmelser eller
  - elektrolyten omfattas av definitionen för en klass i dessa bestämmelser, men inte läcker ut från ett brustet eller sprucket hölje, och ingen fri vätska finns som skulle kunna läcka ut.

- 288 Dessa ämnen får klassificeras och transporteras endast med säkerhetsteknikcentralens tillstånd, utgående från resultat av provningarna enligt provserie 2 och en provning enligt provserie 6 (c) i testhandboken, del I, på transportfärdiga kollin (se 2.2.1.1).
- 289 Krockkuddar eller säkerhetsbälten, som är monterade i fordon eller monteringsfärdiga fordonskomponenter, som rattstänger, dörrpanel, säten etc, omfattas inte av dessa bestämmelser.
- 290 Om detta ämne uppfyller definitioner och kriterier för någon annan i del 2 uppräknad klass, skall den klassificeras efter den huvudsakliga sekundärfaran. Sådant ämne skall anges med den officiella transportbenämningen och under det UN-nummer som är lämpligt för ämnet i huvudklassen, kompletterat med benämningen på ämnet enligt kapitel 3.2, tabell A, kolumn 2. Ämnet skall transporteras enligt för detta UN-nummer gällande bestämmelser. Därutöver gäller alla övriga i 2.2.7.9.1 angivna bestämmelser, med undantag av 5.2.1.7.2 och 5.4.1.2.5.1 (a).
- 291 Kondenserade brandfarliga gaser skall innehållas i komponenter till kylmaskiner. Dessa komponenter skall vara konstruerade och provade för minst tre gånger arbetstrycket hos kylmaskinen. Kylmaskinerna skall vara konstruerade och tillverkade så att under normala transportbetingelser den kondenserade gasen innehålls och risk för brott eller sprickor hos komponenter under tryck kan uteslutas. Kylmaskiner som innehåller mindre än 12 kg gas omfattas inte av dessa bestämmelser.
- 292 Under denna benämning får endast blandningar med högst 23,5 % syre transporteras. För koncentrationer under detta gränsvärde behövs ingen etikett enligt förlaga nr 5.1.
- 293 För tändstickor gäller följande definitioner:
- Stormstickor är tändstickor, vars huvud är försett med en friktionskänslig tändsats och en pyroteknisk sats, som brinner med liten eller ingen låga men med stark hetta.
  - Säkerhetständstickor är tändstickor, som är kombinerade eller förbundna med brevet eller asken och bara kan antändas mot en preparerad yta genom friktion.
  - Tändstickor av alltändartyp är tändstickor, som kan antändas mot en fast yta genom friktion.
  - Vaxtändstickor är tändstickor, som genom friktion kan antändas mot såväl en preparerad som en fast yta.
- 295 Det är inte nödvändigt att förse varje batteri med märkning och etiketter, om motsvarande märkning och etikett placerats på pallasten.
- 296 Dessa föremål får innehålla:
- komprimerade gaser i klass 2, grupp A och O enligt 2.2.2.1.3,
  - signalutrustningar (klass 1), vilka kan innefatta rök- och lyskolor,
  - batterier, för lagring av elektricitet,
  - första förbandssats,
  - tändstickor av alltändartyp.
- 297 (Tills vidare blanka.)
- 
- 499

- 500 UN 3064 nitroglycerin, lösning i alkohol, med över 1 % men högst 5 % nitroglycerin, förpackat enligt förpackningsinstruktion P 300 i 4.1.4.1, är ett ämne i klass 3.
- 501 Naftalen, smält, se UN 2304.
- 502 UN 2006 plast på nitrocellulosabas, självupphettande, N.O.S. och UN 2002 celluloidrester, är ämnen i klass 4.2.
- 503 Fosfor, vit eller gul, smält, se UN 2447.
- 504 UN 1847 kaliumsulfid med minst 30 % kristallvatten, UN 1849 natriumsulfid med minst 30 % kristallvatten och UN 2949 natriumvätesulfid med minst 25 % kristallvatten, är ämnen i klass 8.
- 505 UN 2004 magnesiumdiamid är ett ämne i klass 4.2.
- 506 Alkaliska jordartsmetaller och legeringar av sådana i pyrofor form är ämnen i klass 4.2.  
UN 1869 magnesium eller magnesiumlegeringar med över 50 % magnesium som pellets, spån eller band är ämnen i klass 4.1.
- 507 UN 3048 aluminiumfosfid-pesticider med tillsatser för att fördröja utveckling av giftiga brandfarliga gaser är ämnen i klass 6.1.
- 508 UN 1871 titanhydrid och UN 1437 zirkoniumhydrid är ämnen i klass 4.1. UN 2870 aluminiumborhydrid är ett ämne i klass 4.2.
- 509 UN 1908 kloritlösning är ett ämne i klass 8.
- 510 UN 1755 kromsyra, lösning, är ett ämne i klass 8.
- 511 UN 1625 kvicksilver(II)nitrat, UN 1627 kvicksilver(I)nitrat och UN 2727 talliumnitrat är ämnen i klass 6.1. Toriumnitrat, fast, uranyl-nitrat-hexahydrat-lösning och uranyl-nitrat, fast, är ämnen i klass 7.
- 512 UN 1730 antimonpentaklorid, flytande, UN 1731 antimonpentakloridlösning, UN 1732 antimonpentafluorid och UN 1733 antimontriklorid är ämnen i klass 8.
- 513 UN 1571 bariumazid, fuktad, är ett ämne i klass 4.1. UN 1445 bariumklorat, UN 1446 bariumnitrat, UN 1447 bariumperklorat, UN 1448 bariumpermanganat och UN 1449 bariumperoxid är ämnen i klass 5.1.
- 514 UN 2464 berylliumnitrat är ett ämne i klass 5.1.
- 515 UN 1581 klorpikrin och metylbromid, blandning, och UN 1582 klorpikrin och metylklorid, blandning, är ämnen i klass 2.
- 516 UN 1912 metylklorid och diklormetan, blandning, är ett ämne i klass 2.
- 517 UN 1690 natriumfluorid, UN 1812 kaliumfluorid, UN 2505 ammoniumfluorid, UN 2674 natriumfluorosilikat och UN 2856 fluorosilikater, N.O.S. är ämnen i klass 6.1.
- 518 UN 1463 kromtrioxid, vattenfri (kromsyra, fast) är ett ämne i klass 5.1.
- 519 UN 1048 vätebromid, vattenfritt, är ett ämne i klass 2.
- 520 UN 1050 väteklorid, vattenfritt, är ett ämne i klass 2.
- 521 Fasta kloriter och hypokloriter är ämnen i klass 5.1.
- 522 UN 1873 perklorosyra, vattenlösning med mer än 50 viktsprocent men högst 72 viktsprocent ren syra är ett ämne i klass 5.1. Perklorosyra, vattenlösning med mer än 72 viktsprocent ren syra eller blandningar av perklorosyra med någon annan vätska än vatten får inte transporteras.

- 523 UN 1382 kaliumsulfid, vattenfri, 1385 natriumsulfid, vattenfri och hydrater av dessa med mindre än 30 % kristallvatten, samt 2318 natriumvätesulfid med mindre än 25 % kristallvatten är ämnen i klass 4.2.
- 524 UN 2858 färdiga zirkoniumprodukter med en tjocklek av minst 18 µm är ämnen i klass 4.1.
- 525 Lösningar av oorganiska cyanider med en totalhalt cyanidjoner över 30 % skall inplaceras i förpackningsgrupp I, med en totalhalt cyanidjoner över 3 % men högst 30 % i förpackningsgrupp II och med en totalhalt cyanidjoner över 0,3 % men högst 3 % i förpackningsgrupp III.
- 526 UN 2000 celluloid är ett ämne i klass 4.1.
- 527 Metallorganiska föreningar och deras lösningar, som inte är självantändande men utvecklar brandfarliga gaser vid kontakt med vatten, är ämnen i klass 4.3, UN 3207. Brandfarliga lösningar med metallorganiska föreningar, som inte är självantändande och inte utvecklar brandfarliga gaser vid kontakt med vatten, är ämnen i klass 3.
- 528 UN 1353 fibrer och vävnader, impregnerade med lågnitrerad cellulosa, ej självupphettande, är föremål i klass 4.1.
- 529 UN 0135 kvicksilverfulminater, fuktat, får inte transporteras på järnväg. Kviksilver(I)klorid (kalomel) är ett ämne i klass 9 (UN 3077).
- 530 UN 3293 hydrazin, vattenlösning med högst 37 viktsprocent hydrazin, är ett ämne i klass 6.1.
- 531 Blandningar med flampunkt under 23°C med mer än 55 % nitrocellulosa med godtycklig kvävehalt, eller med högst 55 % nitrocellulosa med en kvävehalt över 12,6 % i torrsubstansen, är ämnen i klass 1 (se UN 0340 eller UN 0342) eller klass 4.1.
- 532 UN 2672 ammoniaklösning med minst 10 % och högst 35 % ammoniak är ett ämne i klass 8.
- 533 UN 1198 formaldehydlösning, brandfarlig, är ett ämne i klass 3. Formaldehydlösningar, ej brandfarliga, med mindre än 25 % formaldehyd omfattas inte av dessa bestämmelser.
- 534 Trots att bensen under vissa klimatförhållanden kan ha ett ångtryck vid 50°C över 110 kPa (1,10 bar) men ej över 150 kPa (1,50 bar), skall ämnet fortsatt anses motsvara ett ämne med ångtryck av högst 110 kPa (1,10 bar) vid 50°C.
- 535 UN 1469 blynitrat och UN 1470 blyperklorat är ämnen i klass 5.1.
- 536 Naftalen, fast, se UN 1334.
- 537 UN 2869 titantriklorid, blandning, ej självantändande, är ett ämne i klass 8.
- 538 Svavel (i fast tillstånd), se UN 1350.
- 539 Lösningar av isocyanater med flampunkt lägst 23 °C är ämnen i klass 6.1.
- 540 UN 1326 hafniumpulver, fuktat, UN 1352 titanpulver, fuktat eller UN 1358 zirkoniumpulver, fuktat med minst 25 % vatten, är ämnen i klass 4.1.
- 541 Nitrocellulosablandningar vars vatten-, alkohol- eller mjukgörarhalt är lägre än angivna gränsvärden är ämnen i klass 1.
- 542 Talk med tremolit och/eller aktinolit omfattas av denna benämning.

- 543 UN 1005 ammoniak, vattenfri, UN 3318 ammoniaklösning i vatten med mer än 50 % ammoniak och UN 2073 ammoniaklösning i vatten med mer än 35 % men högst 50 % ammoniak är ämnen i klass 2. Ammoniaklösningar med högst 10 % ammoniak omfattas inte av dessa bestämmelser.
- 544 UN 1032 dimetylamin, vattenfri, UN 1036 etylamin, UN 1061 metylamin, vattenfri, och UN 1083 trimetylamin, vattenfri, är ämnen i klass 2.
- 545 UN 0401 dipikrylsulfid, fuktad med högst 10 viktsprocent vatten är ett ämne i klass 1.
- 546 UN 2009 zirkonium, torrt, färdig plåt, band eller lindad tråd, tunnare än 18 µm, är ett ämne i klass 4.2. Zirkonium, torrt, färdig plåt, band eller lindad tråd med tjocklek minst 254 µm, omfattas inte av dessa bestämmelser.
- 547 UN 2210 maneb eller UN 2210 manebberedningar i självupphettande form är ämnen i klass 4.2.
- 548 Klorsilaner, som utvecklar brandfarliga gaser i kontakt med vatten, är ämnen i klass 4.3.
- 549 Klorsilaner med flampunkt under 23°C, som inte utvecklar brandfarliga gaser i kontakt med vatten, är ämnen i klass 3. Klorsilaner med flampunkt 23 °C och däröver, som inte utvecklar brandfarliga gaser i kontakt med vatten, är ämnen i klass 8.
- 550 UN 1333 cerium i plattor, tackor eller stänger är ett ämne i klass 4.1.
- 551 Lösningar av dessa isocyanater med flampunkt under 23 °C är ämnen i klass 3.
- 552 Metaller och metallegeringar i pulverform eller annan brandfarlig form, som är självantändliga, är ämnen i klass 4.2. Metaller och metallegeringar i pulverform eller annan brandfarlig form, som utvecklar brandfarliga gaser i kontakt med vatten, är ämnen i klass 4.3.
- 553 Denna blandning av väteperoxid och perättiksyra, blandning, stabiliserad får vid laboratorieprovning (se testhandboken, del II, avsnitt 20) varken detonera när den är i kaviterat tillstånd eller visar några deflagrationstendenser. Den får heller inte visa några sönderdelningseffekter vid upphettning under inneslutning. Den får inte visa någon explosiv kraft. Formuleringen skall vara termiskt stabil (självaccelererande sönderfallstemperatur, SADT, 60°C eller högre för en 50 kg:s förpackning). Ämnen som används för att göra formuleringen mer okänslig skall vara förenliga med perättiksyra. Ämnen som inte uppfyller dessa kriterier räknas som ämnen i klass 5.2 (se testhandboken, del II, stycke 20.4.3 (g)).
- 554 Metallhydrider som utvecklar brandfarliga gaser i kontakt med vatten, är ämnen i klass 4.3. 2870 aluminiumborhydrid eller 2870 aluminiumborhydrid i apparater är ett ämne i klass 4.2.
- 555 Damm och pulver av metaller, ej giftiga, i ej självantändande form, som utvecklar brandfarliga gaser vid kontakt med vatten, är ämnen i klass 4.3.
- 556 Metallorganiska föreningar och deras lösningar, som är självantändande, är ämnen i klass 4.2. Brandfarliga lösningar med metallorganiska föreningar i koncentrationer, som vid kontakt med vatten varken utvecklar brandfarliga gaser i farliga mängder eller är självantändande, är ämnen i klass 3.
- 557 Damm och pulver av metaller i pyrofort tillstånd är ämnen i klass 4.2.

- 558 Metaller och metallegeringar i pyrofort tillstånd är ämnen i klass 4.2. Metaller och metallegeringar som vid kontakt med vatten inte utvecklar brandfarliga gaser och inte är pyrofora eller självupphettande, men däremot lättantändliga, är ämnen i klass 4.1.
- 559 Blandningar av hypoklorit med ett ammoniumsalt får inte transporteras. UN 1791 hypokloritlösning är ett ämne i klass 8.
- 560 UN 3257 vätska, förhöjd temperatur, N.O.S. (inkl smält metall, smälta salter m m), vid lägst 100°C men under flampunkten för ämnen som har sådan, tillhör klass 9.
- 561 Klorformiater med huvudsakligen frätande egenskaper är ämnen i klass 8.
- 562 Självantändande metallorganiska föreningar är ämnen i klass 4.2. Vattenreaktiva metallorganiska föreningar, brandfarliga, är ämnen i klass 4.3.
- 563 UN 1905 selensyra är ett ämne i klass 8.
- 564 UN 2443 vanadinoxitriklorid, UN 2444 vanadintetraklorid och UN 2475 vanadintriklorid är ämnen i klass 8.
- 565 Denna benämning skall tillordnas ospecificerade restprodukter, vilka härstammar från human- eller veterinärmedicinsk behandling av människor/djur eller från biologisk forskning, och som har låg sannolikhet för att innehålla ämnen i klass 6.2. Sanerat sjukvårdsavfall eller restprodukter, som härstammar från biologisk forskning och innehållit smittförande ämnen, omfattas inte av bestämmelserna för klass 6.2.
- 566 UN 2030 hydrazinhydrat och UN 2030 hydrazin, vattenlösning, med över 37 viktsprocent men högst 64 viktsprocent hydrazin är ämnen i klass 8.
- 567 Blandningar med över 21 volymprocent syre skall klassificeras som oxiderande.
- 568 Bariumazid med vattenhalt under angivet gränsvärde är tillordnat klass 1, UN 0224.
- 569 (Tills vidare blanka.)  
-  
579
- 580 Cisternvagnar, specialvagnar och särskilt utrustade vagnar för transport i bulk skall vara försedda med märkning enligt 5.3.3 på båda långsidorna. Tankcontainrar, UN-tankar, specialcontainrar och särskilt utrustade containrar för transport i bulk skall vara försedda med denna märkning på alla fyra sidorna.
- 581 Denna benämning omfattar blandningar av metylacetylen och propadien med kolväten, vilka som  
BLANDNING P1 innehåller högst 63 volymsprocent metylacetylen och propadien och högst 24 volymsprocent propan och propen, varvid andelen C<sub>4</sub>-mättade kolväten är minst 14 volymsprocent, och som  
BLANDNING P2 innehåller högst 48 volymsprocent metylacetylen och propadien och högst 50 volymsprocent propan och propen, varvid andelen C<sub>4</sub>-mättade kolväten är minst 5 volymsprocent,  
samt blandningar av propadien med 1-4 % metylacetylen.  
I förekommande fall för att uppfylla kraven för godsdeklaration (5.4.1.1) får uttrycket ”Blandning P1” eller ”Blandning P2” användas som teknisk benämning.



582 Denna benämning omfattar bl a blandningar av gaser markerade med bokstaven R..., vilka som

BLANDNING F1 har ett ångtryck vid 70 °C av högst 1,3 MPa (13 bar) och en densitet vid 50°C minst samma som diklorfluormetan (1,30 kg/l),

BLANDNING F2 har ett ångtryck vid 70 °C av högst 1,9 MPa (19 bar) och en densitet vid 50°C minst samma som diklordifluormetan (1,21 kg/l),

BLANDNING F3 har ett ångtryck vid 70 °C av högst 3 MPa (30 bar) och en densitet vid 50 °C minst samma som klordifluormetan (1,09 kg/l).

*Ann.* Triklorfluormetan (köldmedium R 11), 1,1,2-triklor-1,2,2-trifluoretan (köldmedium R 113), 1,1,1-triklor-2,2,2-trifluoretan (köldmedium R 113a), 1-klor-1,2,2-trifluoretan (köldmedium R 133) och 1-klor-1,1,2-trifluoretan (köldmedium R 133b) tillhör inte klass 2. De kan emellertid ingå i sammansättningen av blandningarna F1-F3.

I förekommande fall för att uppfylla kraven för godsdeklarationen (5.4.1.1) får uttrycket "Blandning F1", "Blandning F2" eller "Blandning F3" användas som teknisk benämning.

583 Denna benämning omfattar bl a blandningar, vilka som

BLANDNING A har ett ångtryck vid 70 °C av högst 1,1 MPa (11 bar) och en densitet vid 50 °C av minst 0,525 kg/l,

BLANDNING A01 har ett ångtryck vid 70 °C av högst 1,6 MPa (16 bar) och en densitet vid 50 °C av minst 0,516 kg/l,

BLANDNING A02 har ett ångtryck vid 70 °C av högst 1,6 MPa (16 bar) och en densitet vid 50 °C av minst 0,505 kg/l,

BLANDNING A0 har ett ångtryck vid 70 °C av högst 1,6 MPa (16 bar) och en densitet vid 50 °C av minst 0,495 kg/l,

BLANDNING A1 har ett ångtryck vid 70 °C av högst 2,1 MPa (21 bar) och en densitet vid 50 °C av minst 0,485 kg/l,

BLANDNING B1 har ett ångtryck vid 70 °C av högst 2,6 MPa (26 bar) och en densitet vid 50 °C av minst 0,474 kg/l,

BLANDNING B2 har ett ångtryck vid 70 °C av högst 2,6 MPa (26 bar) och en densitet vid 50 °C av minst 0,463 kg/l,

BLANDNING B har ett ångtryck vid 70 °C av högst 2,6 MPa (26 bar) och en densitet vid 50 °C av minst 0,450 kg/l,

BLANDNING C har ett ångtryck vid 70 °C av högst 3,1 MPa (31 bar) och en densitet vid 50 °C av minst 0,440 kg/l.

I förekommande fall för att uppfylla kraven för godsdeklarationen (5.4.1.1) får följande uttryck användas som teknisk benämning:

- "BLANDNING A" eller "BUTAN",
- "BLANDNING A01" eller "BUTAN",
- "BLANDNING A02" eller "BUTAN",
- "BLANDNING A0" eller "BUTAN",
- "BLANDNING A1",
- "BLANDNING B1",
- "BLANDNING B2",
- "BLANDNING B",
- "BLANDNING C" eller "PROPAN".

För transport i tank får handelsnamnen ”butan” och ”propan” endast användas som komplement.

- 584 Denna gas omfattas inte av dessa bestämmelser, om
- den är i gasformigt tillstånd,
  - den innehåller högst 0,5 % luft,
  - den innehålls i metallkapslar (kolsyrepatroner) utan defekter som kan försämra deras hållfasthet,
  - tätheten hos kapselns förslutning har kontrollerats,
  - kapseln innehåller högst 25 g av denna gas, och
  - kapseln innehåller högst 0,75 g av denna gas per cm<sup>3</sup> volym.
- 585 Cinnober omfattas inte av dessa bestämmelser.
- 586 Hafnium-, titan- och zirkonimpulver måste innehålla ett synligt vattenöverskott. Hafnium-, titan- och zirkonimpulver, fuktat, mekaniskt framställt med en partikelstorlek av minst 53 µm, eller kemiskt framställt med en partikelstorlek av minst 840 µm, omfattas inte av dessa bestämmelser.
- 587 Bariumtitanat och bariumstearat omfattas inte av dessa bestämmelser.
- 588 Aluminiumbromid och aluminiumklorid i fast hydratiserad form omfattas inte av dessa bestämmelser.
- 589 Kalciumhypoklorit, torr, blandning med högst 10 % aktivt klor, omfattas inte av dessa bestämmelser.
- 590 Järn(III)klorid-hexahydrat omfattas inte av dessa bestämmelser.
- 591 Blyulfat med högst 3 % fri syra omfattas inte av dessa bestämmelser.
- 592 Tömnda, ej rengjorda förpackningar, inklusive tömda IBC-behållare och tömda storytterförpackningar, tömda cisternvagnar, tömda avmonterbara tankar, tömda UN-tankar, tömda tankcontainrar och tömda småcontainrar, som har innehållit detta ämne, omfattas inte av dessa bestämmelser.
- 593 Denna gas, som används för kylning av t ex medicinska eller biologiska prover, omfattas inte av dessa bestämmelser, om den förvaras i dubbelväggiga kärl (Dewar-flaskor), som uppfyller bestämmelserna i förpackningsinstruktion P 203 (11) i 4.1.4.1.
- 594 Följande föremål, tillverkade och fyllda i enlighet med tillverkningslandets bestämmelser och förpackade i kraftig ytterförpackning, omfattas inte av dessa bestämmelser:
- UN 1044 brandsläckare, försedda med skydd mot oavsiktlig uttömning,
  - UN 3164 trycksatta pneumatiska eller hydrauliska föremål, som genom kraftupptagning, formstyvhet eller konstruktion är dimensionerade mot påkänningar som överstiger det invändiga gastrycket.
- 595 Blandningar med en PCB- eller PCT-halt av högst 50 mg/kg omfattas inte av dessa bestämmelser.
- 596 Kadmiumpigment, såsom kadmiumsulfider, kadmiumsulfoselenider och kadmiumsalter av högre fettsyror (t ex kadmiumstearat) omfattas inte av dessa bestämmelser.
- 597 Ättiksyra, lösningar med högst 10 viktsprocent ren syra, omfattas inte av dessa bestämmelser.

- 598 Följande batterier omfattas inte av dessa bestämmelser:
- a) Nya batterier när de är:
    - säkrade mot skador, förskjutning eller stjälpning,
    - försedda med hanteringsanordningar, om de inte är staplade på t ex lastpallar,
    - fria från farliga rester av lut eller syror på utsidan,
    - säkrade mot kortslutning.
  - b) Förbrukade batterier när de är:
    - fria från skador på ytterhöljet,
    - säkrade mot läckage, förskjutning, stjälpning eller skador, t ex staplade på lastpallar,
    - fria från farliga rester av lut eller syror på utsidan,
    - säkrade mot kortslutning.
- ”Förbrukade batterier” avser sådana som efter normal användning transporteras till återvinning.
- 599 Föremål och instrument, som innehåller högst 1 kg kvicksilver, omfattas inte av dessa bestämmelser.
- 600 Vanadinpentoxid, smält och stelnad, omfattas inte av dessa bestämmelser.
- 601 Farmaceutiska produkter färdiga för användning, t ex kosmetika och mediciner, tillverkade för personlig konsumtion och förpackade i handels- eller hushållsförpackningar, omfattas inte av dessa bestämmelser.
- 602 Fosforsulfider, som inte är fria från vit eller gul fosfor, får inte transporteras.
- 603 Cyanväte, vattenfritt, som inte uppfyller villkoren för UN 1051 eller UN 1614, får inte transporteras. Cyanväte (blåsyra) med mindre än 3 % vatten är stabilt, om pH-värdet uppgår till  $2,5 \pm 0,5$  och vätskan är klar och färglös.
- 604 Ammoniumbromat och dess vattenlösningar samt blandningar av bromat med ett ammoniumsalt får inte transporteras.
- 605 Ammoniumklorat och dess vattenlösningar samt blandningar av klorat med ett ammoniumsalt får inte transporteras.
- 606 Ammoniumklorit och dess vattenlösningar samt blandningar av klorit med ett ammoniumsalt får inte transporteras.
- 607 Blandningar av kaliumnitrater och natriumnitrater med ett ammoniumsalt får inte transporteras.
- 608 Ammoniumpermanganat och dess vattenlösningar samt blandningar av permanganat med ett ammoniumsalt får inte transporteras.
- 609 Tetranitrometan, som inte är fritt från brännbara föroreningar, får inte transporteras.
- 610 Detta ämne får inte transporteras, om det innehåller över 45 % cyanväte.
- 611 Ammoniumnitrat med mer än 0,2 % brännbara ämnen (inklusive organiska ämnen beräknade som kolekvivalent) får inte transporteras, utom som beståndsdel i ett ämne eller föremål i klass 1.
- 612 (Tills vidare blank.)
- 613 Lösning av klorsyra med över 10 % klorsyra eller blandningar av klorsyra med någon annan vätska än vatten får inte transporteras.

- 614 2,3,7,8-tetraklordibenso-1,4-dioxin (TCDD) i koncentrationer som räknas som mycket giftiga enligt kriterierna i 2.2.61.1 får inte transporteras.
- 615 (Tills vidare blank.)
- 616 Ämnen med en halt av flytande salpetersyrastrar över 40 % skall klara den i 2.3.1 nämnda utsvettningsprovningsen.
- 617 Förutom sprängämnesslag skall sprängämnets handelsnamn anges på kollit och i godsdeklarationen.
- 618 I kärl med 1,2-butadien får syrekoncentrationen i gasfasen uppgå till högst 50 ml/m<sup>3</sup>.
- 619 (Tills vidare blanka.)
- 
- 622
- 623 UN 1829 svaveltrioxid skall vara stabiliserad genom tillsats av en inhibitor. Svaveltrioxid med minst 99,95 % renhet, ej stabiliserad (utan inhibitor), får inte transporteras på järnväg. Svaveltrioxid med minst 99,95 % renhet får även utan inhibitor transporteras på väg i tankar, förutsatt att dess temperatur hålls vid lägst 32,5 °C.
- 624 Gödselmedel med ett innehåll av ammoniumnitrat eller brännbara ämnen över angivna värden får transporteras endast under villkoren för klass 1.  
Gödselmedel med ett innehåll av ammoniumnitrat under angivna värden omfattas inte av dessa bestämmelser  
Ammoniumnitrathaltiga gödselmedel, homogena och stabila blandningar av typ kväve/fosfat eller kväve/kalium eller fullgödsel av typ kväve/fosfat/kalium, där överskottet av nitratjoner över ammoniumjoner (omräknade till kaliumnitrat) är högst 10 %, omfattas inte av dessa bestämmelser, om:
- a) halten ammoniumnitrat uppgår till högst 70 % och totalmängden brännbara ämnen till högst 0,4 %, eller
  - b) halten ammoniumnitrat uppgår till högst 45 %, oavsett mängden brännbara ämnen.
- 625 Kollin med dessa föremål skall märkas tydligt med "**UN 1950 AEROSOLER**".
- 626 (Tills vidare blanka.)
- 
- 627
- 628 Homogena och stabila blandningar av ammoniumnitrat med oorganiska tillsatser, som är kemiskt inerta mot ammoniumnitrat och innehåller minst 90 % ammoniumnitrat och högst 0,2 % brännbara ämnen (inklusive organiska ämnen beräknade som kolekvivalent), eller som innehåller mer än 70 % men mindre än 90 % ammoniumnitrat och totalt högst 0,4 % brännbara ämnen.
- 629 Homogena och stabila blandningar av ammoniumnitrat med kalciumkarbonat och/eller dolomit, som innehåller mer än 80 % men mindre än 90 % ammoniumnitrat och totalt högst 0,4 % brännbara ämnen.
- 630 Homogena och stabila blandningar av ammoniumnitrat med ammoniumsulfat, som innehåller mer än 45 % men högst 70 % ammoniumnitrat och totalt högst 0,4 % brännbara ämnen.

- 631 Homogena och stabila blandningar av kväve/fosfattyper eller kväve/kaliumtyper eller fullgödselmedel av kväve/fosfat/kaliumtyper, som innehåller mer än 70 % men mindre än 90 % ammoniumnitrat och totalt högst 0,4 % brännbara ämnen.
- 632 Detta ämne räknas som självantändande (pyrofort).
- 633 Kollin och småcontainrar med detta ämne skall förses med följande märkning: **”Förvaras åtskilt från antändningskällor”**.  
*Ann.* Vid internationella RID-transporter skall denna märkning anges på ett officiellt språk i avsändningslandet, och om detta språk inte är engelska, franska, tyska eller italienska dessutom på engelska, franska, tyska eller italienska, såvida inte internationella tariffier eller avtal mellan järnvägarna föreskriver annat.
- 634 Kollin med ämnen, som transporteras i kylt, flytande kväve, skall även vara försedda med etikett enligt förlaga nr 2.2.
- 635 Kollin med dessa föremål måste förses med etikett enligt förlaga nr 9, endast om föremålet är helt inneslutet i förpackningen, i lådor eller andra anordningar som förhindrar snabb identifiering av föremålet.
- 636 a) Med tillstånd av säkerhetsteknikcentralen eller behörig myndighet i något annat RID/ADR-land får mängden litium eller litiumlegering per cell uppgå till 60 g och ett kolli får innehålla upp till 2 500 g litium eller litiumlegering. Säkerhetsteknikcentralen eller behörig myndighet i något annat ADR/RID-land fastställer såväl transportvillkor som typ och varaktighet av provningen.  
*Ann.* Vid internationella RID-transporter krävs tillstånd av behörig myndighet i avsändarlandet. Behörig myndighet fastställer såväl transportvillkor som typ och varaktighet av provningen. Om avsändarlandet inte är fördragspart till COTIF, skall tillståndet godkännas av behörig myndighet i det första COTIF-land som berörs av transporten. I detta fall skall kopia av tillståndet tillsammans med transportvillkoren bifogas godsdeklarationen. Detta tillstånd skall utfärdas på ett officiellt språk i avsändningslandet, och om detta språk inte är tyska, franska, engelska eller italienska dessutom på tyska, franska, engelska eller italienska, såvida inte internationella tariffier eller avtal mellan järnvägarna föreskriver annat.
- b) Celler som ingår i utrustning skall inte kunna urladdas under transport så att tomgångsspänningen sjunker under 2 volt eller under 2/3 av spänningen hos en icke urladdad cell, varvid den lägsta av dessa båda spänningar gäller.
- c) Kollin med förbrukade celler eller batterier i omärkta förpackningar skall förses med märkningen **”Förbrukade litiumbatterier”**.
- d) Föremål som inte uppfyller kraven i denna särbestämmelse och/eller i förekommande fall särbestämmelserna 188, 230 och 287 får inte transporteras.
- 637 Genetiskt modifierade mikroorganismer är sådana som inte är farliga för människor och djur, men som kan förändra djur, växter, mikrobiologiska ämnen och ekosystem på ett sätt som inte förekommer i naturen.  
 Genetiskt modifierade mikroorganismer, för vilka tillstånd för avsiktlig utsättning i miljön<sup>1</sup> har utfärdats, omfattas inte av bestämmelserna i klass 9.  
 Levande ryggradsdjur eller ryggradslösa djur får inte användas som bärare av ämnen som tillordnats detta UN-nummer, med undantag av om ämnet i fråga inte kan transporteras på annat sätt. För transport av instabila ämnen under detta UN-nummer skall lämpliga uppgifter anges, t ex **”Kyls till +2°C/+4°C”** eller **”Transporteras i fryst tillstånd”** eller **”Får ej frysas”**.

<sup>1</sup> Se särskilt del C i direktiv 90/220/EEG (Europeiska gemenskapernas officiella tidning, nr L 117, av 8 maj 1990, s 18-20), i vilken tillståndsproceduren för EG fastställs.

- 638 Ämnen som har samband med självreaktiva ämnen (se 2.2.41.1.19).
- 639 Se 2.2.2.3, klassificeringskod 2F, UN 1965, Anm. 2.
- 640 De fysikaliska och kemiska egenskaper som nämns i kapitel 3.2, tabell A, kolumn 2, avsedda att leda till olika transportförhållanden för samma förpackningsgrupp, skall också anges i godsdeklarationen.
- 641 (Tills vidare blank)
- 642 Såvida det inte tillåts enligt 1.1.4.2 så får denna benämning enligt FN:s modellregelverk inte användas för transport av gödselmedel i lösning med fri ammoniak.
- 643 Asfalt baserad på sand eller stenkross omfattas inte av bestämmelserna i klass 9.
- 644 För transport av dessa ämnen gäller följande:
- pH-värdet för en 10 %-ig lösning av ämnet skall ligga mellan 5 och 7,
  - lösningen får innehålla högst 0,2 % brännbara ämnen eller 0,02 % klorföreningar, mätt som halt klor.
- 646 Kol som tillverkats genom ångaktivering omfattas inte av dessa bestämmelser.

**KAPITEL 3.4**  
**UNDANTAG FÖR FARLIGT GODS FÖRPACKAT**  
**I BEGRÄNSADE MÄNGDER**

- 3.4.1 Förpackningar som används enligt 3.4.3 - 3.4.6 nedan, behöver endast motsvara de allmänna bestämmelserna i 4.1.1.1, 4.1.1.2 och 4.1.1.4 – 4.1.1.8.
- 3.4.2 När koden LQ0 är angiven för ett visst ämne eller föremål i kapitel 3.2, tabell A, kolumn 7, är detta ämne eller föremål inte undantaget från någon av dessa tillämpliga bestämmelser, då det är förpackat i begränsad mängd, såvida inget annat anges i dessa bestämmelser.
- 3.4.3 När en av koderna LQ1 eller LQ2 är angiven för ett visst ämne eller föremål i kapitel 3.2, tabell A, kolumn 7, och såvida inget annat föreskrivs i detta kapitel, gäller inte bestämmelserna i övriga kapitel i dessa bestämmelser för transport av detta ämne eller föremål, förutsatt att:
- a) bestämmelserna i 3.4.5 (a)-(c) beaktas. I dessa bestämmelser räknas föremål som innerförpackningar,
  - b) innerförpackningarna uppfyller bestämmelserna i 6.2.1.2, om koden LQ1 är angiven, och bestämmelserna i 6.2.1.2, 6.2.4.1 och 6.2.4.2, om koden LQ2 är angiven.
- 3.4.4 När en av koderna LQ3, LQ20, LQ21 eller LQ29 är angiven för ett visst ämne i kapitel 3.2, tabell A, kolumn 7, och såvida inget annat föreskrivs i detta kapitel, gäller inte bestämmelserna i övriga kapitel i dessa bestämmelser för transport av detta ämne, förutsatt att:
- a) ämnet transporteras i sammansatta förpackningar, varvid följande ytterförpackningar är tillåtna:
    - fat av stål eller aluminium med avtagbar topp,
    - dunkar av stål eller aluminium med avtagbar topp,
    - fat av plywood eller papp,
    - fat eller dunkar av plast med avtagbar topp,
    - lådor av trä, plywood, träfibermaterial, papp, plast, stål eller aluminium,
  - b) högsta tillåtna mängd per innerförpackning och per kolli, som är angiven för aktuell kod i kolumn 2 och 3 i tabellen i 3.4.6, inte överskrids,
  - c) varje kolli är tydligt och varaktigt märkt:
    - (i) med UN-nummer för innehållet enligt kapitel 3.2, tabell A, kolumn 1, föregånget av bokstäverna "UN",
    - (ii) då flera typer av innehåll med olika UN-nummer finns i ett och samma kolli:
      - UN-nummer för samtliga typer av innehåll, föregångna av bokstäverna "UN", eller
      - med bokstäverna "LQ"<sup>1</sup>

Märkningen skall inramas av en linje, som bildar en kvadrat, ställd på ett hörn, med en sidlängd av minst 100 mm. Om kollits storlek kräver det, får märkningen ha mindre dimensioner, så länge den förblir tydligt synlig.
- 3.4.5 När en av koderna LQ4 – LQ19 och LQ22 – LQ28 är angiven för ett visst ämne i kapitel 3.2, tabell A, kolumn 7, och såvida inget annat föreskrivs i detta kapitel, gäller inte bestämmelserna i övriga kapitel i dessa bestämmelser för transport av detta ämne, förutsatt att:

<sup>1</sup> Bokstäverna "LQ" är förkortning för det engelska uttrycket "Limited Quantities" (begränsade mängder).

- a) ämnet transporteras:
- i sammansatta förpackningar enligt bestämmelserna i 3.4.4 (a) eller
  - i innerförpackningar av metall eller plast, som inte är bräckliga eller lätt kan punkteras, och som är placerade på brickor med sträck- eller krympfilm,
- b) den i tabellen i 3.4.6 för aktuell kod angivna högsta tillåtna mängden per innerförpackning och per kolli (för sammansatta förpackningar i kolumn 2 och 3, för brickor med sträck- eller krympfilm i kolumn 4 och 5) inte överskrids,
- c) varje kolli är tydligt och varaktigt märkt med de i 3.4.4 (c) angivna uppgifterna.

## 3.4.6

Tabell

Kod	Sammansatta förpackningar		Innerförpackningar på brickor med sträck- eller krympfilm	
	Innerförpackning högsta tillåtna innehåll	Kolli högsta tillåtna bruttovikt (kg) eller innehåll (l)	Innerförpackning högsta tillåtna innehåll	Kolli högsta tillåtna bruttovikt (kg) eller innehåll (l)
LQ0	Inga undantag enligt bestämmelserna i 3.4.2			
LQ1	120 ml	30 kg	120 ml	20 kg
LQ2	1 l	30 kg	1 l	20 kg
LQ3 <sup>a</sup>	500 ml	1 l	ej tillåtet	ej tillåtet
LQ4	3 l	12 l	1 l	12 l och 20 kg
LQ5	5 l	-	1 l	20 kg
LQ6 <sup>a</sup>	5 l	20 l	1 l	20 l och 20 kg
LQ7 <sup>a</sup>	5 l	45 l	5 l	20 kg
LQ8	3 kg	12 kg	500 g	12 kg
LQ9	6 kg	24 kg	3 kg	20 kg
LQ10	500 ml	30 kg	500 ml	20 kg
LQ11 <sup>b</sup>	500 g	30 kg	500 g	20 kg
LQ12	1 kg	30 kg	1 kg	20 kg
LQ13	1 l	30 kg	1 l	20 kg
LQ14 <sup>b</sup>	25 ml	30 kg	25 ml	20 kg
LQ15 <sup>b</sup>	100 g	30 kg	100 g	20 kg
LQ16 <sup>b</sup>	125 ml	30 kg	125 ml	20 kg
LQ17	500 ml	2 l	100 ml	2 l
LQ18	1 kg	4 kg	500 g	4 kg
LQ19	3 l	12 l	1 l	12 l och 20 kg
LQ20	100 ml	400 ml	ej tillåtet	ej tillåtet
LQ21	500 g	2 kg	ej tillåtet	ej tillåtet
LQ22	1 l	4 l	500 ml	4 l och 20 kg
LQ23	3 kg	12 kg	1 kg	12 kg
LQ24	6 kg	24 kg	2 kg	20 kg
LQ25	1 kg	4 kg	1 kg	20 kg
LQ26	500 ml	2 l	500 ml	2 l
LQ27	6 kg	24 kg	6 kg	20 kg
LQ28	3 l	12 l	3 l	12 l och 20 kg
LQ29	500 ml (per apparat), om apparaten är förpackad i en vätsketät förpackning, endast bestämmelserna i 3.4.4 (c) behöver uppfyllas.	2 l om apparaten är förpackad i en vätske- tät förpackning, endast bestämmelserna i 3.4.4 (c) behöver uppfyllas.	ej tillåtet	ej tillåtet

<sup>a</sup> För vattenhaltiga homogena blandningar i klass 3 avser de nämnda mängderna endast de ämnen av klass 3 som de innehåller.

<sup>b</sup> För klass 5.2 får dessa ämneskvantiteter samemballeras med andra ämnen eller föremål, förutsatt att de inte reagerar på ett farligt sätt med dessa ämnen eller föremål i händelse av läckage.



**DEL 4**  
**ANVÄNDNING AV FÖRPACKNINGAR**  
**IBC-BEHÅLLARE, STORYTTERFÖRPACKNINGAR,**  
**UN-TANKAR, METALLTANKAR OCH**  
**TANKCONTAINER AV FIBERARMERAD PLAST**

**KAPITEL 4.1**  
**ANVÄNDNING AV FÖRPACKNINGAR,**  
**IBC-BEHÅLLARE OCH STORYTTERFÖRPACKNINGAR**

**Inledande anmärkningar**

**Ann. 1. Förpackningsgrupper**

*Farliga ämnen av alla klasser, utom ämnen i klass 1, 2, 5.2, 6.2 och 7 samt självreaktiva ämnen i klass 4.1, har för förpackningsändamål inplacerats i tre förpackningsgrupper, motsvarande deras farlighetsgrad:*

<i>Förpackningsgrupp I:</i>	<i>Mycket farliga ämnen,</i>
<i>Förpackningsgrupp II:</i>	<i>Farliga ämnen,</i>
<i>Förpackningsgrupp III:</i>	<i>Mindre farliga ämnen.</i>

*Den förpackningsgrupp som tillordnats ett ämne finns angiven i kapitel 3.2, tabell A.*

**Ann. 2. Explosiva ämnen och föremål, självreaktiva ämnen och organiska peroxider**

*Såvida inget annat föreskrivs i dessa bestämmelser skall förpackningar, IBC-behållare och storytterförpackningar, som används för gods i klass 1, självreaktiva ämnen i klass 4.1 eller organiska peroxider i klass 5.2, uppfylla bestämmelserna för förpackningar för farliga ämnen (förpackningsgrupp II).*

*Ann. 3. I internationella RID-bestämmelser motsvaras den av säkerhetsteknikcentralen erkända tryckkärlekskod som nämns i detta kapitel av den tekniska kod eller bestämmelse som den behöriga myndigheten erkänt.*

**4.1.1 Allmänna bestämmelser för förpackning av farligt gods, med undantag av klass 2, 6.2 och 7, i förpackningar, IBC-behållare och storytterfytterförpackningar**

*Ann. Vissa av dessa allmänna bestämmelser kan gälla även vid förpackning av gods i klass 2, 6.2 och 7. Se 4.1.6 (klass 2), 4.1.8 (klass 6.2) och 4.1.9 (klass 7) samt tillämpliga förpackningsinstruktioner i 4.1.4.*

4.1.1.1 Farligt gods skall förpackas i förpackningar, IBC-behållare och storytterförpackningar, av god kvalitet. De skall vara tillräckligt hållfasta så att de motstår de stötar och belastningar som kan uppträda under normala transportförhållanden, inklusive omlastning mellan transportmedel och/eller lagerlokaler samt förflyttning från pall eller extra ytteremballage för efterföljande manuell eller mekanisk hantering. Förpackningar, IBC-behållare och storytterförpackningar, skall vara tillverkade och förslutna så att transportfärdiga kollin inte läcker vid normala transportförhållanden, särskilt inte på grund av vibrationer, temperaturväxlingar eller ändringar i fuktighet eller tryck (t ex framkallade av höjdskillnader). Under transporten får inga farliga rester häfta vid utsidan av förpackningar, IBC-behållare och storytterförpackningar. Dessa bestämmelser gäller i tillämpliga fall både nya, återanvända, rekonditionerade och renoverade förpackningar, nya och återanvända IBC-behållare samt storytterförpackningar.

4.1.1.2 De delar av en förpackning, inklusive IBC-behållare och storytterförpackningar, som har direkt kontakt med farligt gods:

- a) får inte angripas eller påtagligt försvagas av det farliga godset, och

- b) får inte ge upphov till någon farlig effekt, t ex katalysera en reaktion eller reagera med det farliga godset.

De skall om så behövs ha lämplig innerbeklädnad eller invändig behandling.

4.1.1.3 Om inget annat föreskrivs i dessa bestämmelser skall alla förpackningar, IBC-behållare och storrytterförpackningar, men med undantag av innerförpackningar, motsvara en typ som med godkänt resultat provats enligt bestämmelserna i 6.1.5, 6.5.4 respektive 6.6.5. Förpackningar, som inte behöver genomgå provning, är angivna i 6.1.1.3.

4.1.1.4 När förpackningar, IBC-behållare och storrytterförpackningar, fylls med vätskor, skall ett ofyllt utrymme lämnas för att säkerställa att vätskans utvidgning, på grund av temperaturer som kan uppträda under transport, inte framkallar vare sig läckage av vätska eller bestående deformation av förpackningen. Om inga särskilda bestämmelser finns, får inte förpackningar vara fullständigt fyllda med vätska vid en temperatur av 55 °C. I en IBC-behållare skall dock finnas tillräckligt ofyllt utrymme för att säkerställa att högst 98 % av dess vattenvolym är fylld vid en medeltemperatur av 50 °C. Om inget annat anges skall fyllnadsgraden vid en fyllningstemperatur av 15 °C uppgå till högst:

a)	Ämnets kokpunkt (begynnelsekokpunkt), °C	< 60	≥ 60 < 100	≥ 100 < 200	≥ 200 < 300	≥ 300
	Fyllnadsgrad i procent av förpackningens volym	90	92	94	96	98

eller

$$b) \text{ Fyllnadsgrad} = \frac{98}{1 + \alpha(50 - t_F)} \% \text{ av förpackningens rymd.}$$

I denna formel avser  $\alpha$  medelkoefficienten för vätskans kubiska volymsutvidgning mellan 15 °C och 50 °C, dvs för en största temperaturstegring av 35 °C.

$\alpha$  beräknas enligt formeln:

$$\alpha = \frac{d_{15} - d_{50}}{35 d_{50}}$$

där  $d_{15}$  och  $d_{50}$  är vätskans relativa densitet<sup>1</sup> vid 15 °C respektive 50 °C och  $t_F$  vätskans medeltemperatur vid fyllningstillfället.

4.1.1.4.1 För flygtransport skall förpackningar avsedda att innehålla vätskor även kunna motstå en tryckskillnad utan att läcka enligt vad som anges i de internationella regelverken för flygtransport.

4.1.1.5 Innerförpackningar skall förpackas i en ytterförpackning så att de under normala transportförhållanden inte kan gå sönder eller punkteras, eller innehållet läcka ut i ytterförpackningen. Bräckliga innerförpackningar eller sådana som lätt kan punkteras, såsom kärl av glas, porslin eller stengods, vissa plastmaterial m m, skall bäddas in i ytterförpackningen med lämpliga stötdämpande material. Läcker innehållet ut får inte de skyddande egenskaperna hos det stötdämpande materialet eller ytterförpackningen försämrans nämnvärt.

4.1.1.6 Farligt gods får inte förpackas tillsammans med vare sig annat farligt gods eller annat gods i samma ytterförpackning eller storrytterförpackning, om de kan reagera farligt med varandra och orsaka:

- a) förbränning eller avsevärd värmeutveckling,  
b) utveckling av brandfarliga, kvävande, oxiderande eller giftiga gaser,

<sup>1</sup> I stället för densitet användas i detta kapitel relativ densitet  $d$ .

- c) uppkomst av frätande ämnen, eller
- d) uppkomst av instabila ämnen.

*Ann. Angående särskilda bestämmelser för samemballering se 4.1.10.*

- 4.1.1.7 Förslutningar till förpackningar innehållande fuktade eller utspädda ämnen skall vara sådana att halten vätska (vatten, lösningsmedel eller medel för att okänsliggöra) inte sjunker under de föreskrivna gränsvärdena under transport.
- 4.1.1.7.1 Om två eller flera förslutningssystem är placerade i serie i en IBC-behållare skall systemet närmast det transporterade ämnet förslutas först.
- 4.1.1.8 Vätskor får bara fyllas i sådana innerförpackningar, som har tillräcklig hållfasthet mot det invändiga tryck som kan uppstå under normala transportförhållanden. Om gas avges från innehållet i en förpackning (genom temperaturstegring eller av andra orsaker) och det därigenom kan uppstå ett övertryck, får förpackningen förses med en avluftningsanordning, under förutsättning att den avgivna gasen inte orsakar fara exempelvis på grund av sin giftighet, brandfarlighet eller utsläppta kvantitet. En avluftningsanordning skall finnas när det kan bildas ett farligt övertryck på grund av ämnenas normala sönderfall. Avluftningsanordningen skall vara utformad så att den med förpackningen i det läge den avses ha under transporten och under normala transportförhållanden hindrar, att innehållet läcker ut eller att främmande ämnen tränger in.
- 4.1.1.9 Nya, renoverade eller återanvända förpackningar, IBC-behållare och stoytterförpackningar, eller rekonditionerade förpackningar och reparerade IBC-behållare skall kunna klara de i 6.1.5, 6.5.4 respektive 6.6.5 föreskrivna provningarna. Innan den fylls och lämnas till transport skall varje förpackning, IBC-behållare och stoytterförpackningar, granskas för att konstatera att den är fri från korrosion, förorening eller annan skada, och varje IBC-behållare kontrolleras med avseende på avsedd funktion hos driftutrustningen. En förpackning, som visar tecken på nedsatt hållfasthet i jämförelse med den godkända typen, får inte längre användas, eller skall rekonditioneras så att den kan klara typprovningarna. En IBC-behållare som visar tecken på nedsatt hållfasthet i jämförelse med den godkända typen får inte längre användas, eller skall repareras så att den kan klara typprovningarna.
- 4.1.1.10 Vätskor får bara fyllas i förpackningar, inklusive IBC-behållare, som har tillräcklig hållfasthet mot det invändiga tryck som kan uppstå under normala transportförhållanden. Förpackningar och IBC-behållare, på vilka provtrycket vid vätsketryckprovningen enligt 6.1.3.1 d) respektive 6.5.2.2.1 är angivet i märkningen, får fyllas endast med en vätska vars ångtryck:
- a) är sådant att det totala övertrycket i förpackningen eller IBC-behållaren (dvs ämnets ångtryck plus partialtrycket av luft eller andra inerta gaser, minus 100 kPa) vid 55 °C, uppmätt på basis av en högsta fyllnadsgrad enligt 4.1.1.4 och en fyllningstemperatur av 15 °C, inte överstiger 2/3 av det i märkningen angivna provtrycket,
  - b) vid 50 °C är mindre än 4/7 av summan av det i märkningen angivna provtrycket och 100 kPa, eller
  - c) vid 55 °C är mindre än 2/3 av summan av det i märkningen angivna provtrycket och 100 kPa.

IBC-behållare av metall som är avsedda för transport av vätskor får inte användas för transport av vätskor med ett ångtryck över 110 kPa (1,1 bar) vid 50 °C eller 130 kPa (1,3 bar) vid 55 °C.

**Exempel på provtryck, som skall anges på förpackningar, inklusive IBC-behållare, och som har beräknats enligt 4.1.1.10 c)**

UN-nr	Ämnesnamn	Klass	Förpackningsgrupp	V <sub>p55</sub> (kPa)	(V <sub>p55</sub> ×1,5) (kPa)	(V <sub>p55</sub> ×1,5) minus 100 (kPa)	Minimiprovtryck enligt 6.1.5.5.4 c) (kPa)	Minimiprovtryck som skall anges på förpackningen (kPa)
2056	Tetrahydrofuran	3	II	70	105	5	100	100
2247	n-Dekan	3	III	1,4	2,1	-97,9	100	100
1593	Diklormetan	6.1	III	164	246	146	146	150
1155	Dietyleter	3	I	199	299	199	199	250

*Ann. 1. För rena vätskor kan ångtrycket vid 55 °C (V<sub>p55</sub>) ofta erhållas ur tabeller, som publicerats i vetenskaplig litteratur.*

*Ann. 2. De i tabellen angivna minimiprovtrycken avser endast tillämpning av uppgifterna i 4.1.1.10 c), vilket innebär att det angivna provtrycket skall vara högre än 1,5 gånger ångtrycket vid 55 °C minus 100 kPa. Om t ex provtrycket för n-dekan bestäms enligt 6.1.5.5.4 a) kan minimiprovtrycket bli lägre.*

*Ann. 3. För dietyleter uppgår det enligt 6.1.5.5.5 föreskrivna minimiprovtrycket till 250 kPa.*

4.1.1.11 Tömda förpackningar, tömda IBC-behållare och tömda storrytterförpackningar, som har innehållit farligt gods, omfattas av samma bestämmelser som fyllda förpackningar, såvida inte åtgärder vidtagits för att eliminera alla faror.

4.1.1.12 Alla förpackningar, inklusive IBC-behållare, som skall användas för vätskor skall med godkänt resultat genomgå lämplig täthetsprovning och vara i stånd att uppfylla de angivna provningskraven för de olika IBC-behållarslagen enligt 6.1.5.4.3 eller 6.5.4.7:

- före första användning för transport,
- efter renovering eller rekonditionering av förpackningar före återanvändning för transport,
- efter renovering av IBC-behållare före återanvändning för transport.

För denna provning är det inte nödvändigt att förse förpackningen eller IBC-behållaren med dess förslutningar. Innerkärlet till en integrerad förpackning eller IBC-behållare får provas utan ytterförpackning, förutsatt att provningsresultaten inte påverkas. Provningskraven krävs inte för:

- innerförpackningar till sammansatta förpackningar eller storrytterförpackningar,
- innerkärl till integrerade förpackningar (glas, porslin eller stengods), som är märkta med symbolen "RID/ADR" enligt 6.1.3.1 a) (ii),
- förpackningar av tunnplåt, som är märkta med symbolen "RID/ADR" enligt 6.1.3.1 a) (ii).

4.1.1.13 Förpackningar, inklusive IBC-behållare, för fasta ämnen, som kan bli flytande vid de temperaturer som troligen uppträder under transporten, skall kvarhålla ett sådant ämne även i flytande tillstånd.

4.1.1.14 Förpackningar, inklusive IBC-behållare, för pulverformiga eller granulerade ämnen skall vara dammtäta eller försedda med en innerbeklädnad.

4.1.1.15 Om inget annat fastställts av ett TFÄ-besiktningsorgan, uppgår den tillåtna användningstiden för fat och dunkar av plast, IBC-behållare av styv plast och integrerade IBC-behållare med innerbehållare av plast för transport av farligt gods till fem år, räknat från tillverkningsdatum, utom då en kortare användningstid föreskrivs på grund av det transporterade ämnets egenskaper.

- 4.1.1.16 Förpackningar som är märkta enligt 6.1.3, men är typgodkända i en stat som inte är medlemsstat i COTIF, får också användas för transport dessa bestämmelser, med undantag av fat och dunkar av annat plastmaterial än polyeten, ytterförpackningar av plast i integrerade förpackningar samt IBC-behållare avsedda för transporter av flytande ämnen (se 6.1.5.3.2).

*Ann.* Vid internationella RID-transporter får förpackningar och IBC-behållare som är märkta enligt 6.1.3 och 6.5.2, men är typgodkända i en stat som inte är medlemsstat i COTIF, användas.

#### 4.1.1.17 Användning av bärgningsförpackningar

- 4.1.1.17.1 Skadade, defekta eller läckande kollin med farligt gods eller farligt gods som har spillt eller läckt ut får transporteras i bärgningsförpackningar enligt 6.1.5.1.11. Det utesluter inte användning av en förpackning med större dimensioner av lämpligt slag och enligt en lämplig hållfasthetsnorm, under förutsättning att bestämmelserna i 4.1.1.17.2 är uppfyllda.

- 4.1.1.17.2 Lämpliga åtgärder skall vidtas för att förhindra alltför stora rörelser av de skadade eller läckande kollina inne i bärgningsförpackningen. Om bärgningsförpackningen innehåller vätskor skall en tillräcklig mängd inert absorberande material tillsättas för att eliminera förekomsten av utläckt vätska.

### 4.1.2 Allmänna tilläggsbestämmelser för användning av IBC-behållare

- 4.1.2.1 Om IBC-behållare används för transport av vätskor med flampunkt högst 61 °C (sluten degel) eller pulver som är benäget att orsaka dammexplosion, skall åtgärder vidtas för att förhindra farlig elektrostatisk uppladdning.

- 4.1.2.2 Bestämmelserna för återkommande provning och kontroll av IBC-behållare framgår av kapitel 6.5. En IBC-behållare får efter utgångsdatum för återkommande provning enligt 6.5.4.14.3 eller för den återkommande kontrollen enligt 6.5.1.6.4 inte fyllas eller överlämnas för transport. Dock får en IBC-behållare, som fyllts före utgångsdatum för den senaste återkommande provningen eller kontrollen, transporteras inom en tidsperiod av högst tre månader efter utgångsdatum för den senaste återkommande provningen eller kontrollen. Dessutom får en IBC-behållare transporteras efter utgångsdatum för den senaste återkommande provningen eller kontrollen:

- a) efter tömning men före rengöring, i syfte att genomföra nästa föreskrivna provning eller kontroll före återfyllning, och
- b) om inget annat fastställts av ett TFÄ-besiktningsorgan, under en tidsperiod av högst sex månader efter utgångsdatum för den senaste återkommande provningen eller kontrollen, för att möjliggöra återsändning av farligt gods eller restprodukter för korrekt bortskaffande eller återvinning.

*Ann.* Beträffande uppgifter i fraktsedeln, se 5.4.1.1.11.

- 4.1.2.3 IBC-behållare 31HZ2 skall vara fyllda till minst 80 % av det yttre höljets volym och får bara transporteras i täckta vagnar eller containrar.

### 4.1.3 Allmänna bestämmelser för förpackningsinstruktioner

4.1.3.1 De förpackningsinstruktioner som gäller för farligt gods i klasserna 1 till och med 9 är angivna i 4.1.4. De indelas i tre delavsnitt efter de förpackningsslag för vilka de gäller:

- Delavsnitt för förpackningar utom IBC-behållare och storytterförpackningar:  
 4.1.4.1 dessa förpackningsinstruktioner är betecknade med en alfanumerisk kod som börjar med bokstaven "P", eller med bokstaven "R" om det handlar om en RID- och ADR-specifik förpackning,
- Delavsnitt för IBC-behållare:  
 4.1.4.2 dessa förpackningsinstruktioner är betecknade med en alfanumerisk kod som börjar med bokstäverna "IBC" och
- Delavsnitt för storytterförpackningar:  
 4.1.4.3 dessa förpackningsinstruktioner är betecknade med en alfanumerisk kod som börjar med bokstäverna "LP".

I allmänhet anges i förpackningsinstruktionerna att de allmänna bestämmelserna i 4.1.1, 4.1.2 respektive 4.1.3 skall tillämpas. Förpackningsinstruktionerna kan i tillämpliga fall också kräva överensstämmelse med de särskilda bestämmelserna i 4.1.5, 4.1.6, 4.1.7, 4.1.8 eller 4.1.9. I förpackningsinstruktionerna för vissa ämnen eller föremål kan även särbestämmelser för förpackningen vara angivna. Dessa betecknas likaså med en alfanumerisk kod som börjar med en av följande bokstäver:

- "PP" för förpackningar utom IBC-behållare och storytterförpackningar, eller  
 "RR" om det handlar om RID- och ADR-specifika särbestämmelser,  
 "B" för IBC-behållare och  
 "L" för storytterförpackningar.

Om inget annat föreskrivits skall varje förpackning uppfylla tillämpliga bestämmelser i del 6. I allmänhet anger förpackningsinstruktionerna inget om kompatibilitet, varför användaren inte får välja ut någon förpackning utan att kontrollera om ämnet är kompatibelt med det valda förpackningsmaterialet (t ex är glaskärl olämpliga för de flesta fluorider). Om kärl av glas tillåts i förpackningsinstruktionerna är förpackningar av porslin, ler- och stengods också tillåtna.

4.1.3.2 Kapitel 3.2, tabell A, kolumn 8 innehåller för varje föremål eller ämne de förpackningsinstruktioner som skall tillämpas. Kolumn 9a innehåller de för enskilda ämnen eller föremål tillämpliga särbestämmelserna för förpackningen, och kolumn 9b innehåller särbestämmelser för samemballering (se 4.1.10).

4.1.3.3 I varje förpackningsinstruktion finns, där så är tillämpligt, tillåtna enkelförpackningar och sammansatta förpackningar angivna. För sammansatta förpackningar anges tillåtna ytterförpackningar, innerförpackningar och om tillämpligt högsta tillåtna mängd för varje inner- eller ytterförpackning. Högsta nettovikt och högsta volym definieras i 1.2.1.

4.1.3.4 Följande förpackningar får inte användas, om de ämnen som skall transporteras kan bli flytande under transporten:

Förpackningar:

- |                            |                                                                   |
|----------------------------|-------------------------------------------------------------------|
| Fat:                       | 1D och 1G                                                         |
| Lådor:                     | 4A, 4B, 4C1, 4C2, 4D, 4F, 4G, 4H1 och 4H2                         |
| Säckar:                    | 5L1, 5L2, 5L3, 5H1, 5H2, 5H3, 5H4, 5M1 och 5M2                    |
| Integrerade förpackningar: | 6HC, 6HD1, 6HD2, 6HG1, 6HG2, 6PC, 6PD1, 6PD2, 6PG1, 6PG2 och 6PH1 |

IBC-behållare:

För ämnen i förpackningsgrupp I: Alla slag av IBC-behållare

För ämnen i förpackningsgrupp II och III:

IBC-behållare av trä: 11C, 11D och 11F

IBC-behållare av papp: 11G

Flexibla IBC-behållare: 13H1, 13H2, 13H3, 13H4, 13H5, 13L1, 13L2, 13L3,  
13L4, 13M1 och 13M2

Integrerade IBC-behållare: 11HZ2, 21HZ2 och 31HZ2

I detta avseende räknas ämnen och blandningar av ämnen, som har en smältpunkt på högst 45 °C, som fasta ämnen, vilka kan bli flytande under transporten.

- 4.1.3.5 Om förpackningsinstruktionerna i detta kapitel tillåter användning av ett särskilt slag av ytterförpackning för en sammansatt förpackning (t ex 4G), får förpackningar med samma förpackningskod, kompletterad med bokstäverna "V", "U" eller "W" enligt bestämmelserna i del 6 (t ex 4GV, 4GU eller 4GW), också användas, om de uppfyller samma villkor och inskränkningar som är tillämpliga för användning av detta slag av ytterförpackning enligt gällande förpackningsinstruktioner. Exempelvis får en sammansatt förpackning, märkt med förpackningskoden "4GV", användas i stället för en sammansatt förpackning märkt med "4G" om bestämmelserna i gällande förpackningsinstruktion med avseende på slag av innerförpackningar och mängdbegränsningar iakttas.
- 4.1.3.6 Gaskärl (inklusive gasflaskor), godkända av ett anmält organ, är tillåtna för transport av alla flytande och fasta ämnen som omfattas av förpackningsinstruktion P001 eller P002, såvida inget annat anges i förpackningsinstruktionen eller i någon särbestämmelse för förpackningen i kapitel 3.2, tabell A, kolumn 9a. Gasflaskornas volym får inte överstiga 450 liter och gaskärlens volym får inte överstiga 1000 liter.
- 4.1.3.7 Förpackningar eller IBC-behållare, som inte är uttryckligen tillåtna i tillämplig förpackningsinstruktion, får inte användas för transport av ett ämne eller föremål, såvida inte särskilt tillåten enligt det särskilda avtalet som Finland har undertecknat (se 1.5.1).

#### 4.1.4 Förteckning över förpackningsinstruktioner

*Ann.* Även om samma numrering som i IMDG-koden och i FN:s modellregelverk används i förpackningsinstruktionerna kan vissa avvikelser förekomma i dessa bestämmelser.

4.1.4.1 Instruktioner för användning av förpackningar (utom IBC-behållare och storytterförpackningar)

P001		FÖRPACKNINGSSINSTRUKTION (VÄTSKOR)			P001
Följande förpackningar är tillåtna, om de allmänna bestämmelserna i 4.1.1 och 4.1.3 är uppfyllda:					
Sammansatta förpackningar:		Högsta volym/nettovikt (se 4.1.3.3)			
Innerförpackningar	Ytterförpackningar	Förpackningsgrupp I	Förpackningsgrupp II	Förpackningsgrupp III	
glas 10 l plast 30 l metall 40 l	<b>Fat</b>				
	stål (1A2)	250 kg	400 kg	400 kg	
	aluminium (1B2)	250 kg	400 kg	400 kg	
	annan metall än stål eller aluminium (1N2)	250 kg	400 kg	400 kg	
	plast (1H2)	250 kg	400 kg	400 kg	
	plywood (1D)	150 kg	400 kg	400 kg	
	papp (1G)	75 kg	400 kg	400 kg	
	<b>Lådor</b>				
	stål (4A)	250 kg	400 kg	400 kg	
	aluminium (4B)	250 kg	400 kg	400 kg	
	trä (4C1, 4C2)	150 kg	400 kg	400 kg	
	plywood (4D)	150 kg	400 kg	400 kg	
	träfibermaterial (4F)	75 kg	400 kg	400 kg	
	papp (4G)	75 kg	400 kg	400 kg	
	cellplast (4H1)	60 kg	60 kg	60 kg	
	styv plast (4H2)	150 kg	400 kg	400 kg	
	<b>Dunkar</b>				
	stål (3A2)	120 kg	120 kg	120 kg	
	aluminium (3B2)	120 kg	120 kg	120 kg	
	plast (3H2)	120 kg	120 kg	120 kg	
<b>Enkelförpackningar:</b>					
<b>Fat</b>					
stål med fast topp (1A1)		250 l	450 l	450 l	
stål med avtagbar topp (1A2)		250 l <sup>a</sup>	450 l	450 l	
aluminium med fast topp (1B1)		250 l	450 l	450 l	
aluminium med avtagbar topp (1B2)		250 l <sup>a</sup>	450 l	450 l	
annan metall än stål eller aluminium, med fast topp (1N1)		250 l	450 l	450 l	
annan metall än stål eller aluminium, med avtagbar topp (1N2)		250 l <sup>a</sup>	450 l	450 l	
plast med fast topp (1H1)		250 l	450 l	450 l	
plast med avtagbar topp (1H2)		250 l <sup>a</sup>	450 l	450 l	
<b>Dunkar</b>					
stål med fast topp (3A1)		60 l	60 l	60 l	
stål med avtagbar topp (3A2)		60 l <sup>a</sup>	60 l	60 l	
aluminium med fast topp (3B1)		60 l	60 l	60 l	
aluminium med avtagbar topp (3B2)		60 l <sup>a</sup>	60 l	60 l	
plast med fast topp (3H1)		60 l	60 l	60 l	
plast med avtagbar topp (3H2)		60 l <sup>a</sup>	60 l	60 l	



P001	FÖRPACKNINGSPROCEDUR (VÄTSKOR) (forts)			P001
<b>Integrerade förpackningar:</b>				
plastkär i ett fat av stål eller aluminium (6HA1, 6HB1)	250 l	250 l	250 l	250 l
plastkär i ett fat av papp, plast eller plywood (6HG1, 6HH1, 6HD1)	120 l	250 l	250 l	250 l
plastkär i en korg eller låda av stål eller aluminium eller plastkär i en låda av trä, plywood, papp eller (6HA2, 6HB2, 6HC, 6HD2, 6HG2 eller 6HH2)	60 l	60 l	60 l	60 l
glaskär i ett fat av stål, aluminium, papp, plywood, eller cellplast (6PA1, 6PB1, 6PG1, 6PD1, 6PH1 eller 6PH2) eller i en korg eller låda av stål eller aluminium, i en låda av trä eller papp eller i en flätverkskorg (6PA2, 6PB2, 6PC, 6PG2 eller 6PD2)	60 l	60 l	60 l	60 l
<i><sup>a</sup> Endast ämnen med viskositet över 2680 mm<sup>2</sup>/s är tillåtna.</i>				
<b>Tillägsbestämmelse:</b>				
För ämnen i klass 3, förpackningsgrupp III, som avger små mängder koldioxid och kväve, skall förpackningarna vara försedda med en luftningsanordning.				
<b>Särbestämmelser för förpackningen:</b>				
<b>PP1</b> UN 1133, 1210, 1263 och 1866, förpackningsgrupp II och III får förpackas i mängder om högst 5 liter i förpackningar av metall eller plast, vilka inte behöver klara provningen enligt kapitel 6.1, under förutsättning att de transporteras enligt följande:				
a) som pallast, i pallboxar eller enhetslaster, t ex enkelförpackningar som ställs på en pall eller staplas och är säkrade till pallen med band, sträck- eller krympfilm eller annan lämplig metod,				
b) som innerförpackningar i sammansatta förpackningar med en högsta nettovikt av 40 kg.				
<b>PP2</b> För UN 1170 och 3065 får tunnor av trä (2C1 och 2C2) användas.				
<b>PP4</b> För UN 1774 skall förpackningarna motsvara provningskraven för förpackningsgrupp II.				
<b>PP5</b> För UN 1204 skall förpackningarna vara konstruerade så att en explosion genom stegring av det invändiga trycket inte är möjlig. Gasflaskor eller andra gaskär får inte användas för dessa ämnen.				
<b>PP6</b> För UN 1851 och 3248 utgör högsta nettomängd per kolli 5 liter.				
<b>PP10</b> För UN 1791, förpackningsgrupp II, skall förpackningen vara försedd med en luftningsanordning.				
<b>PP31</b> För UN 1131 skall förpackningarna vara lufttätt förslutna.				
<b>PP33</b> För UN 1308, förpackningsgrupp I och II, tillåts endast sammansatta förpackningar med en högsta bruttovikt av 75 kg.				
<b>RID- och ADR-specifika särbestämmelser för förpackningen:</b>				
<b>RR1</b> För UN 1790 med högst 85 % fluorvätesyra och UN 2031 med mer än 55 % ren syra utgör den tillåtna användningstiden två år, räknat från tillverkningsdatum, för fat och dunkar av plast använda som enkelförpackningar.				
<b>RR2</b> För UN 1261 är förpackningar med avtagbar topp inte tillåtna.				

P002		FÖRPACKNINGSSINSTRUKTION (FASTA ÄMNEN)			P002
Följande förpackningar är tillåtna, om de allmänna bestämmelserna i 4.1.1 och 4.1.3 är uppfyllda:					
Sammansatta förpackningar:		Högsta nettovikt (se 4.1.3.3)			
Innerförpackningar	Ytterförpackningar	Förpackningsgrupp I	Förpackningsgrupp II	Förpackningsgrupp III	
glas 10 kg	<b>Fat</b>				
plast <sup>a</sup> 50 kg	stål (1A2)	400 kg	400 kg	400 kg	
metall 50 kg	aluminium (1B2)	400 kg	400 kg	400 kg	
papper <sup>a,b,c</sup> 50 kg	annan metall än stål eller aluminium (1N2)	400 kg	400 kg	400 kg	
papp <sup>a,b,c</sup> 50 kg	plast (1H2)	400 kg	400 kg	400 kg	
	plywood (1D)	400 kg	400 kg	400 kg	
	papp (1G)	400 kg	400 kg	400 kg	
	<b>Lådor</b>				
	stål (4A)	400 kg	400 kg	400 kg	
	aluminium (4B)	400 kg	400 kg	400 kg	
	trä (4C1)	250 kg	400 kg	400 kg	
	trä med dammtäta väggar (4C2)	250 kg	400 kg	400 kg	
	plywood (4D)	250 kg	400 kg	400 kg	
	träfibermaterial (4F)	125 kg	400 kg	400 kg	
	papp (4G)	125 kg	400 kg	400 kg	
	cellplast (4H1)	60 kg	60 kg	60 kg	
	styv plast (4H2)	250 kg	400 kg	400 kg	
	<b>Dunkar</b>				
	stål (3A2)	120 kg	120 kg	120 kg	
	aluminium (3B2)	120 kg	120 kg	120 kg	
	plast (3H2)	120 kg	120 kg	120 kg	
<b>Enkelförpackningar:</b>					
	<b>Fat</b>				
	stål (1A1 eller 1A2 <sup>d</sup> )	400 kg	400 kg	400 kg	
	aluminium (1B1 eller 1B2 <sup>d</sup> )	400 kg	400 kg	400 kg	
	annan metall än stål eller aluminium (1N1 eller 1N2 <sup>d</sup> )	400 kg	400 kg	400 kg	
	plast (1H1 eller 1H2 <sup>d</sup> )	400 kg	400 kg	400 kg	
	papp (1G) <sup>e</sup>	400 kg	400 kg	400 kg	
	plywood (1D) <sup>e</sup>	400 kg	400 kg	400 kg	
	<b>Dunkar</b>				
	stål (3A1 eller 3A2 <sup>d</sup> )	120 kg	120 kg	120 kg	
	aluminium (3B1 eller 3B2 <sup>d</sup> )	120 kg	120 kg	120 kg	
	plast (3H1 eller 3H2 <sup>d</sup> )	120 kg	120 kg	120 kg	

P002	FÖRPACKNINGSSINSTRUKTION (FASTA ÄMNINGEN) (forts)			P002
<b>Lådor</b>				
stål (4A) <sup>e</sup>	ej tillåtet	400 kg	400 kg	400 kg
aluminium (4B) <sup>e</sup>	ej tillåtet	400 kg	400 kg	400 kg
trä (4C1) <sup>e</sup>	ej tillåtet	400 kg	400 kg	400 kg
plywood (4D) <sup>e</sup>	ej tillåtet	400 kg	400 kg	400 kg
träfibermaterial (4F) <sup>e</sup>	ej tillåtet	400 kg	400 kg	400 kg
trä med dammtäta väggar (4C2) <sup>e</sup>	ej tillåtet	400 kg	400 kg	400 kg
papp (4G) <sup>e</sup>	ej tillåtet	400 kg	400 kg	400 kg
styv plast (4H2) <sup>e</sup>	ej tillåtet	400 kg	400 kg	400 kg
<b>Säckar</b>				
Säckar (5H3, 5H4, 5L3, 5M2) <sup>e</sup>	ej tillåtet	50 kg	50 kg	50 kg
<b>Integrerade förpackningar:</b>				
plastkär i ett fat av stål, aluminium, plywood, papp eller plast (6HA1, 6HB1, 6HD1 <sup>e</sup> , 6HG1 <sup>e</sup> eller 6HH1)	400 kg	400 kg	400 kg	400 kg
plastkär i en korg eller låda av stål eller aluminium eller plastkär i en låda av trä, plywood, papp eller styv plast (6HA2, 6HB2, 6HC, 6HD2 <sup>e</sup> , 6HG2 <sup>e</sup> eller 6HH2)	75 kg	75 kg	75 kg	75 kg
glaskär i ett fat av stål, aluminium, papp eller plywood (6PA1, 6PB1, 6PG1 <sup>e</sup> eller 6PD1 <sup>e</sup> ) eller i en korg eller låda av stål eller aluminium, i en låda av trä eller papp eller i en flätverkskorg (6PA2, 6PB2, 6PC, 6PG2 <sup>e</sup> eller 6PD2 <sup>e</sup> ) eller i en förpackning av styv plast eller cellplast (6PH2 eller 6PH1 <sup>e</sup> )	75 kg	75 kg	75 kg	75 kg
<p><sup>a</sup> Dessa innerförpackningar skall vara dammtäta.</p> <p><sup>b</sup> Dessa innerförpackningar får inte användas om ämnena kan bli flytande under transporten (se 4.1.3.4).</p> <p><sup>c</sup> Dessa innerförpackningar får inte användas för ämnen i förpackningsgrupp I.</p> <p><sup>d</sup> Dessa förpackningar får inte användas för ämnen i förpackningsgrupp I, som kan bli flytande under transporten (se 4.1.3.4).</p> <p><sup>e</sup> Dessa förpackningar får inte användas för ämnen som kan bli flytande under transporten (se 4.1.3.4).</p>				
<b>PP6</b>	För UN 3249 utgör högsta nettovikt per kolla 5 kg.			
<b>PP7</b>	UN 2000 celluloid får även transporteras oförpackad på pallar, inslagen i plastfilm och säkrad med lämpliga medel, såsom stålband, som vagnslast i täckta vagnar eller täckta containrar. Bruttovikten hos en pall får inte överstiga 1000 kg.			
<b>PP8</b>	För UN 2002 skall förpackningarna vara konstruerade så att en explosion inte är möjlig genom stegring av det invändiga trycket. Gasflaskor eller gaskär får inte användas för dessa ämnen.			
<b>PP9</b>	För UN 3175, 3243 och 3244 skall förpackningarna motsvara en typ, som har klarat täthetsprovningen för förpackningsgrupp II.			
<b>PP11</b>	För UN 1309, förpackningsgrupp III och UN 1362 är säckar 5H1, 5L1 och 5M1 tillåtna, om dessa har ett extra ytteremballage i form av plastsäckar eller är sträck- eller krympfilmade på pall.			
<b>PP12</b>	För UN 1361, 2213 och 3077 är säckar 5H1, 5L1 och 5M1 tillåtna, om dessa transporteras i täckta vagnar eller täckta containrar.			

P002	FÖRPACKNINGSSINSTRUKTION (FASTA ÄMNINGEN) (forts)	P002
<b>PP13</b>	För föremål med UN 2870 är endast sammansatta förpackningar tillåtna, vilka uppfyller provningskraven för förpackningsgrupp I.	
<b>PP14</b>	För UN 2211, 2698 och 3314 behöver förpackningarna inte genomgå provningarna enligt kapitel 6.1.	
<b>PP15</b>	För UN 1324 och 2623 skall förpackningarna uppfylla provningskraven för förpackningsgrupp III.	
<b>PP20</b>	För UN 2217 får vilket dammtätt och rivsäkert kärl som helst användas.	
<b>PP30</b>	För UN 2471 är innerförpackningar av papper eller papp inte tillåtna.	
<b>PP34</b>	För UN 2969 ricinfrön (hela bönor) är säckar 5H1, 5L1 och 5M1 tillåtna.	
<b>PP37</b>	För UN 2212 och 2590 är säckar 5M1 tillåtna. Kollina skall transporteras i täckta vagnar eller täckta containrar eller som enhetslaster med sträck- eller krympfilm.	
<b>PP38</b>	För UN 1309, förpackningsgrupp II är säckar tillåtna endast i täckta vagnar eller täckta containrar.	

P003	FÖRPACKNINGSSINSTRUKTION	P003
<p>Det farliga godset skall placeras i lämpliga ytterförpackningar. Förpackningarna skall uppfylla bestämmelserna i <b>4.1.1.1, 4.1.1.2, 4.1.1.4</b> och <b>4.1.1.8</b> samt <b>4.1.3</b> och vara konstruerade så att de uppfyller konstruktionsbestämmelserna i 6.1.4. Ytterförpackningar skall användas som är tillverkade av lämpligt material och har tillräcklig hållfasthet med hänsyn till deras volym och avsedda användning. Vid tillämpning av denna förpackningsinstruktion för transport av föremål eller innerförpackningar till sammansatta förpackningar skall förpackningen vara konstruerad och tillverkad så att oavsiktlig tömning av föremålen förhindras under normala transportförhållanden.</p>		
<b>Särbestämmelser för förpackningen:</b>		
<b>PP16</b>	UN 2800 batterier (ackumulatorer), våta slutna skall vara skyddade mot kortslutning och säkert förpackade i kraftiga ytterförpackningar. <i>Anm. 1. Läckagesäkra batterier (ackumulatorer), som är nödvändiga för funktionen hos en mekanisk eller elektronisk utrustning och utgör en beståndsdel i denna, skall vara säkert fästa i utrustningens batterihållare och vara skyddade mot skador och kortslutning.</i> <i>Anm. 2. För begagnade batterier (ackumulatorer) (UN 2800) se P801a.</i>	
<b>PP19</b>	För UN 1364 och 1365 är transport i balar tillåten.	
<b>PP20</b>	För UN 1363, 1386, 1408 och 2793 får vilket dammtätt och rivsäkert kärl som helst användas.	
<b>PP32</b>	UN 2857 och 3358 får transporteras oförpackade i korgar eller lämpliga extra ytteremballage.	

P099	FÖRPACKNINGSSINSTRUKTION	P099
Endast förpackningar som har godkänts av ett TFÄ-gesiktningsorgan får användas.		

P101	FÖRPACKNINGSSINSTRUKTION	P101
<p>Endast förpackningar som har godkänts av behörig myndighet (ett TFÄ-gesiktningsorgan) får användas. Landets nationalitetsbeteckning för motorfordon i internationell trafik skall anges i fraktsedeln enligt följande:</p> <p><b>"Förpackning godkänd av behörig myndighet i ... "</b> [se 5.4.1.2.1 e)]</p> <p><i>Anm. Vid internationella RID-transporter får endast förpackningar som har godkänts av behörig myndighet i avsändarlandet användas. Är avsändarlandet inte medlemsstat i COTIF skall förpackningen godkännas av behörig myndighet i den första COTIF-medlemsstat som berörs av transporten.</i></p>		

P111	FÖRPACKNINGSSINSTRUKTION	P111
<p>Följande förpackningar är tillåtna, om de allmänna bestämmelserna i 4.1.1 och 4.1.3 och de särskilda bestämmelserna i 4.1.5 är uppfyllda:</p>		
Innerförpackningar och utrustning	Mellanförpackningar och utrustning	Ytterförpackningar och utrustning
<p><b>Säckar</b> papper, vattenbeständigt plast textilväv, gummibelagd</p> <p><b>Omslag</b> plast textilväv, gummibelagd</p>	<p>Krävs inte</p>	<p><b>Lådor</b> stål (4A) aluminium (4B) trä, ordinära (4C1) trä med dammtäta väggar (4C2) plywood (4D) träfibermaterial (4F) papp (4G) cellplast (4H1) styv plast (4H2)</p> <p><b>Fat</b> stål, avtagbar topp (1A2) aluminium, avtagbar topp (1B2) plywood (1D) papp (fiber) (1G) plast, avtagbar topp (1H2)</p>
<p><b>Särbestämmelse för förpackningen:</b></p> <p><b>PP43</b> För UN 0159 behövs inga innerförpackningar, om fat av metall (1A2 eller 1B2) eller plast (1H2) används som ytterförpackning.</p>		

P112(a)	<b>FÖRPACKNINGSSINSTRUKTION</b> (fuktat fast ämne 1.1D)		P112(a)
Följande förpackningar är tillåtna, om de allmänna bestämmelserna i 4.1.1 och 4.1.3 och de särskilda bestämmelserna i 4.1.5 är uppfyllda:			
Innerförpackningar och utrustning	Mellanförpackningar och utrustning	Ytterförpackningar och utrustning	
<b>Säckar</b> papper, flerskikts, vattenbeständigt plast textilväv textilväv, gummibelagd plastväv <b>Behållare</b> metall plast	<b>Säckar</b> plast textilväv, med beklädnad eller beläggning av plast <b>Behållare</b> metall plast	<b>Lådor</b> stål (4A) aluminium (4B) trä, ordinära (4C1) trä med dammtäta väggar (4C2) plywood (4D) träfibermaterial (4F) papp (4G) cellplast (4H1) styv plast (4H2) <b>Fat</b> stål, avtagbar topp (1A2) aluminium, avtagbar topp (1B2) papp (fiber) (1G) plast, avtagbar topp (1H2)	
<b>Tilläggsbestämmelse:</b>			
Vid användning av täta fat med avtagbar topp som ytterförpackningar behövs inga mellanförpackningar.			
<b>Särbestämmelser för förpackningen:</b>			
<b>PP26</b> För UN 0004, 0076, 0078, 0154, 0219 och 0394 skall förpackningarna vara blyfria.			
<b>PP45</b> För UN 0072 och 0226 behövs inga mellanförpackningar.			

P112(b)	<b>FÖRPACKNINGSSINSTRUKTION</b> (torrt, ej pulverformigt fast ämne 1.1D)		P112(b)
Följande förpackningar är tillåtna, om de allmänna bestämmelserna i 4.1.1 och 4.1.3 och de särskilda bestämmelserna i 4.1.5 är uppfyllda:			
Innerförpackningar och utrustning	Mellanförpackningar och utrustning	Ytterförpackningar och utrustning	
<b>Säckar</b> kraftpapper papper, flerskikts, vattenbeständigt plast textilväv textilväv, gummibelagd plastväv	<b>Säckar</b> (endast för UN 0150) plast textilväv, med beklädnad eller beläggning av plast	<b>Säckar</b> plastväv, dammtäta (5H2) plastväv, vattenbeständiga (5H3) plastfolie (5H4) textilväv, dammtäta (5L2) textilväv, vattenbeständiga (5L3) papper, flerskikts, vattenbeständiga (5M2)	

P112(b)	<b>FÖRPACKNINGSSINSTRUKTION (forts)</b> <b>(torrt, ej pulverformigt fast ämne 1.1D)</b>		P112(b)
		<p><b>Lådor</b> stål (4A) aluminium (4B) trä, ordinära (4C1) trä med dammtäta väggar (4C2) plywood (4D) träfibermaterial (4F) papp (4G) cellplast (4H1) styv plast (4H2)</p> <p><b>Fat</b> stål, avtagbar topp (1A2) aluminium, avtagbar topp (1B2) papp (fiber) (1G) plast, avtagbar topp (1H2)</p>	
<b>Särbestämmelser för förpackningen:</b>			
<b>PP26</b> För UN 0004, 0076, 0078, 0154, 0216, 0219 och 0386 skall förpackningarna vara blyfria.			
<b>PP46</b> För UN 0209 för flingformigt eller granulerat TNT i torrt tillstånd och högsta nettovikt 30 kg rekommenderas dammtäta säckar (5H2).			
<b>PP47</b> För UN 0222 och 0223 behövs inga innerförpackningar, om ytterförpackningen är en säck.			

P112(c)	<b>FÖRPACKNINGSSINSTRUKTION</b> <b>(torrt, pulverformigt fast ämne 1.1D)</b>		P112(c)
Följande förpackningar är tillåtna, om de allmänna bestämmelserna i 4.1.1 och 4.1.3 och de särskilda bestämmelserna i 4.1.5 är uppfyllda:			
Innerförpackningar och utrustning	Mellanförpackningar och utrustning	Ytterförpackningar och utrustning	
<p><b>Säckar</b> papper, flerskikts, vattenbeständigt plast plastväv</p> <p><b>Behållare</b> papp metall plast trä</p>	<p><b>Säckar</b> papper, flerskikts, vattenbeständigt, med innerbeläggning plast</p> <p><b>Behållare</b> metall plast</p>	<p><b>Lådor</b> stål (4A) trä, ordinära (4C1) trä med dammtäta väggar (4C2) plywood (4D) träfibermaterial (4F) papp (4G) styv plast (4H2)</p> <p><b>Fat</b> stål, avtagbar topp (1A2) aluminium, avtagbar topp (1B2) papp (fiber) (1G)</p>	

P112(c)	<b>FÖRPACKNINGSSINSTRUKTION (forts)</b> <b>(torrt, pulverformigt fast ämne 1.1D)</b>	P112(c)
<b>Tilläggsbestämmelser:</b> 1. Vid användning av fat som ytterförpackningar behövs inga innerförpackningar. 2. Förpackningarna skall vara dammtäta.		
<b>Särbestämmelser för förpackningen:</b> <b>PP26</b> För UN 0004, 0076, 0078, 0154, 0216, 0219 och 0386 skall förpackningarna vara blyfria. <b>PP46</b> För UN 0209 för flingformigt eller granulerat TNT i torrt tillstånd och högsta nettovikt 30 kg rekommenderas dammtäta säckar (5H2). <b>PP48</b> För UN 0504 får inga förpackningar av metall användas.		

P113	<b>FÖRPACKNINGSSINSTRUKTION</b>	P113
Följande förpackningar är tillåtna, om de allmänna bestämmelserna i 4.1.1 och 4.1.3 och de särskilda bestämmelserna i 4.1.5 är uppfyllda:		
Innerförpackningar och utrustning	Mellanförpackningar och utrustning	Ytterförpackningar och utrustning
<b>Säckar</b> papper plast textilväv, gummerad  <b>Behållare</b> papp metall plast trä	Krävs inte	<b>Lådor</b> stål (4A) trä, ordinära (4C1) trä med dammtäta väggar (4C2) plywood (4D) träfibermaterial (4F) papp (4G) styv plast (4H2)  <b>Fat</b> stål, avtagbar topp (1A2) aluminium, avtagbar topp (1B2) papp (fiber) (1G)
<b>Tilläggsbestämmelse:</b> Förpackningarna skall vara dammtäta.		
<b>Särbestämmelser för förpackningen:</b> <b>PP49</b> För UN 0094 och 0305 får en innerförpackning innehålla högst 50 g av ämnet. <b>PP50</b> För UN 0027 behövs inga innerförpackningar om fat används som ytterförpackningar. <b>PP51</b> För UN 0028 får omslag av kraftpapper eller vaxat papper användas som innerförpackning.		



P114(a)	<b>FÖRPACKNINGSSINSTRUKTION</b> (fuktat fast ämne)		P114(a)
Följande förpackningar är tillåtna, om de allmänna bestämmelserna i 4.1.1 och 4.1.3 och de särskilda bestämmelserna i 4.1.5 är uppfyllda:			
Innerförpackningar och utrustning	Mellanförpackningar och utrustning	Ytterförpackningar och utrustning	
<b>Säckar</b> plast textilväv plastväv  <b>Behållare</b> metall plast	<b>Säckar</b> plast textilväv, med beklädnad eller beläggning av plast  <b>Behållare</b> metall plast	<b>Lådor</b> stål (4A) trä, ordinära (4C1) trä med dammtäta väggar (4C2) plywood (4D) träfibermaterial (4F) papp (4G) styv plast (4H2)  <b>Fat</b> stål, avtagbar topp (1A2) aluminium, avtagbar topp (1B2) plywood (1D) papp (fiber) (1G) plast, avtagbar topp (1H2)	
<b>Tilläggsbestämmelse:</b>			
Vid användning av täta fat med avtagbar topp som ytterförpackningar behövs inga mellanförpackningar.			
<b>Särbestämmelser för förpackningen:</b>			
<b>PP26</b> För UN 0077, 0132, 0234, 0235 och 0236 skall förpackningarna vara blyfria.			
<b>PP43</b> För UN 0342 behövs inga innerförpackningar om fat av metall (1A2 eller 1B2) eller plast (1H2) används som ytterförpackningar.			

P114(b)	<b>FÖRPACKNINGSSINSTRUKTION</b> (torrt fast ämne)		P114(b)
Följande förpackningar är tillåtna, om de allmänna bestämmelserna i 4.1.1 och 4.1.3 och de särskilda bestämmelserna i 4.1.5 är uppfyllda:			
Innerförpackningar och utrustning	Mellanförpackningar och utrustning	Ytterförpackningar och utrustning	
<b>Säckar</b> kraftpapper plast textilväv, dammtät plastväv, dammtät  <b>Behållare</b> papp metall papper plast plastväv, dammtät	Krävs inte	<b>Lådor</b> trä, ordinära (4C1) trä med dammtäta väggar (4C2) plywood (4D) träfibermaterial (4F) papp (4G)  <b>Fat</b> stål, avtagbar topp (1A2) aluminium, avtagbar topp (1B2) plywood (1D) papp (fiber) (1G) plast, avtagbar topp (1H2)	
<b>Särbestämmelser för förpackningen:</b> <b>PP26</b> För UN 0077, 0132, 0234, 0235 och 0236 skall förpackningarna vara blyfria. <b>PP50</b> För UN 0160 och 0161 behövs inga innerförpackningar om fat används som ytterförpackningar. <b>PP52</b> Om fat av metall (1A2 eller 1B2) används som ytterförpackning för UN 0160 och 0161, så skall de vara tillverkade så att explosionsfara på grund av stegring av det invändiga trycket av inre eller yttre orsaker förhindras.			

<b>FÖRPACKNINGSSINSTRUKTION</b>		
<b>P115</b>		
Följande förpackningar är tillåtna, om de allmänna bestämmelserna i 4.1.1 och 4.1.3 och de särskilda bestämmelserna i 4.1.5 är uppfyllda:		
<b>Innerförpackningar och utrustning</b>	<b>Mellanförpackningar och utrustning</b>	<b>Ytterförpackningar och utrustning</b>
<b>Behållare</b> plast	<b>Säckar</b> plast i behållare av metall <b>Fat</b> metall	<b>Lådor</b> trä, ordinära (4C1) trä med dammtäta väggar (4C2) plywood (4D) träfibermaterial (4F) <b>Fat</b> stål, avtagbar topp (1A2) aluminium, avtagbar topp (1B2) plywood (1D) papp (fiber) (1G)
<b>Särbestämmelser för förpackningen:</b>		
<b>PP45</b> För UN 0144 behövs inga mellanförpackningar.		
<b>PP53</b> Vid användning av lådor som ytterförpackningar för UN 0075, 0143, 0495 och 0497 skall innerförpackningarna vara förslutna med inkapslade skruvförslutningar och deras volym får inte överstiga 5 liter. Innerförpackningarna skall omges med absorberande, ej brännbart stötdämpande material. Mängden av absorberande stötdämpande material skall vara tillräcklig för att fullständigt absorbera vätskeinnehållet. Metallbehållarna skall skyddas gentemot varandra med stötdämpande material. Om lådor används som ytterförpackning är nettovikten av drivmedel begränsad till 30 kg per kolli.		
<b>PP54</b> Vid användning av fat som ytterförpackningar och fat som mellanförpackningar för UN 0075, 0143, 0495 och 0497 skall mellanförpackningarna omges med ej brännbart, absorberande stötdämpande material, i en mängd som är tillräcklig för att fullständigt absorbera vätskeinnehållet. I stället för inner- och mellanförpackningar får en integrerad förpackning användas, som består av ett plastkär i ett fat av metall. Nettovolymen drivmedel får inte uppgå till mer än 120 liter per kolli.		
<b>PP55</b> För UN 0144 skall absorberande stötdämpande material tillsättas.		
<b>PP56</b> För UN 0144 får metallkär användas som innerförpackningar.		
<b>PP57</b> För UN 0075, 0143, 0495 och 0497 skall säckar användas som mellanförpackningar, då lådor används som ytterförpackningar.		
<b>PP58</b> För UN 0075, 0143, 0495 och 0497 skall fat användas som mellanförpackningar, då fat används som ytterförpackningar.		
<b>PP59</b> För UN 0144 får lådor av papp (4G) användas som ytterförpackningar.		
<b>PP60</b> För UN 0144 får fat av aluminium med avtagbar topp (1B2) inte användas.		

P116	FÖRPACKNINGSSINSTRUKTION	P116
Följande förpackningar är tillåtna, om de allmänna bestämmelserna i 4.1.1 och 4.1.3 och de särskilda bestämmelserna i 4.1.5 är uppfyllda:		
Innerförpackningar och utrustning	Mellanförpackningar och utrustning	Ytterförpackningar och utrustning
<p><b>Säckar</b> papper, vatten- och oljebeständigt plast textilväv, med innerbeklädnad eller beläggning av plast plastväv, dammtät</p> <p><b>Behållare</b> papp, vattenbeständig metall plast trä, dammtät</p> <p><b>Omslag</b> papper, vattenbeständigt vaxat papper plast</p>	Krävs inte	<p><b>Säckar</b> plastväv (5H1) papper, flerskikt, vattenbeständigt (5M2) plastfolie (5H4) textilväv, dammtät (5L2) textilväv, vattenbeständig (5L3)</p> <p><b>Lådor</b> stål (4A) aluminium (4B) trä, ordinära (4C1) trä med dammtäta väggar (4C2) plywood (4D) träfibermaterial (4F) papp (4G) styv plast (4H2)</p> <p><b>Fat</b> stål, avtagbar topp (1A2) aluminium, avtagbar topp (1B2) papp (fiber) (1G) plast, avtagbar topp (1H2)</p> <p><b>Dunkar</b> stål, avtagbar topp (3A2) plast, avtagbar topp (3H2)</p>
<b>Särbestämmelser för förpackningen:</b>		
<b>PP61</b> För UN 0082, 0241, 0331 och 0332 behövs inga innerförpackningar, om täta fat med avtagbar topp används som ytterförpackningar.		
<b>PP62</b> För UN 0082, 0241, 0331 och 0332 behövs inga innerförpackningar, om explosivämnet är inneslutet i ett material, som är ogenomträngligt för vätska.		
<b>PP63</b> För UN 0081 behövs inga innerförpackningar, om ämnet är inneslutet i styv plast, som är ogenomträngligt för salpetersyrastrar.		
<b>PP64</b> För UN 0331 behövs inga innerförpackningar, om säckar (5H2, 5H3 eller 5H4) används som ytterförpackningar.		
<b>PP65</b> För UN 0082, 0241, 0331 och 0332 får säckar (5H2 eller 5H3) användas som ytterförpackningar.		
<b>PP66</b> För UN 0081 får inga säckar användas som ytterförpackningar.		

P130	FÖRPACKNINGSSINSTRUKTION		P130
Följande förpackningar är tillåtna, om de allmänna bestämmelserna i 4.1.1 och 4.1.3 och de särskilda bestämmelserna i 4.1.5 är uppfyllda:			
Innerförpackningar och utrustning	Mellanförpackningar och utrustning	Ytterförpackningar och utrustning	
Krävs inte	Krävs inte	<p><b>Lådor</b>            stål (4A)            aluminium (4B)            trä, ordinära (4C1)            trä med dammtäta väggar (4C2)            plywood (4D)            träfibermaterial (4F)            papp (4G)            cellplast (4H1)            styv plast (4H2)</p> <p><b>Fat</b>            stål, avtagbar topp (1A2)            aluminium, avtagbar topp (1B2)            papp (fiber) (1G)            plast, avtagbar topp (1H2)</p>	
<b>Särbestämelse för förpackningen:</b>			
<p><b>PP67</b> Följande bestämmelser gäller för UN 0006, 0009, 0010, 0015, 0016, 0018, 0019, 0034, 0035, 0038, 0039, 0048, 0056, 0137, 0138, 0168, 0169, 0171, 0181, 0182, 0183, 0186, 0221, 0243, 0244, 0245, 0246, 0254, 0280, 0281, 0286, 0287, 0297, 0299, 0300, 0301, 0303, 0321, 0328, 0329, 0344, 0345, 0346, 0347, 0362, 0363, 0370, 0412, 0424, 0425, 0434, 0435, 0436, 0437, 0438, 0451, 0488 och 0502:</p> <p>Stora och robusta föremål med explosivämne, som normalt är avsedda för militär användning och inte innehåller tändsystem eller vars tändsystem har minst två effektiva säkringsanordningar, får transporteras oförpackade. Om dessa föremål innehåller drivladdningar eller drivs av sig själva skall deras tändsystem skyddas mot störningar som kan uppträda under normal transport. Är resultat vid provning av ett oförpackat föremål enligt provserie 4 i testhandboken negativt, kan föremålet transporteras oförpackat. Sådana oförpackade föremål får sättas fast i en vagga eller placeras i en korg eller annan lämplig hanteringsanordning.</p>			

<b>FÖRPACKNINGSSINSTRUKTION</b>		
<b>P131</b>		<b>P131</b>
Följande förpackningar är tillåtna, om de allmänna bestämmelserna i 4.1.1 och 4.1.3 och de särskilda bestämmelserna i 4.1.5 är uppfyllda:		
<b>Innerförpackningar och utrustning</b>	<b>Mellanförpackningar och utrustning</b>	<b>Ytterförpackningar och utrustning</b>
<b>Säckar</b> papper plast  <b>Behållare</b> papp metall plast trä  <b>Spolar</b>	Krävs inte	<b>Lådor</b> stål (4A) aluminium (4B) trä, ordinära (4C1) trä med dammtäta väggar (4C2) plywood (4D) träfibermaterial (4F) papp (4G)  <b>Fat</b> stål, avtagbar topp (1A2) aluminium, avtagbar topp (1B2) papp (fiber) (1G) plast, avtagbar topp (1H2)
<b>Särbestämmelse för förpackningen:</b>		
<b>PP68</b> För UN 0029, 0267 och 0455 får inte säckar och spolar användas som innerförpackningar.		

<b>FÖRPACKNINGSSINSTRUKTION</b>		
<b>P132(a)</b>		<b>P132(a)</b>
<b>(föremål som består av ett slutet hölje av metall, plast eller papp och innehåller ett detonerande explosivämne eller består av ett plastbundet detonerande explosivämne)</b>		
Följande förpackningar är tillåtna, om de allmänna bestämmelserna i 4.1.1 och 4.1.3 och de särskilda bestämmelserna i 4.1.5 är uppfyllda:		
<b>Innerförpackningar och utrustning</b>	<b>Mellanförpackningar och utrustning</b>	<b>Ytterförpackningar och utrustning</b>
Krävs inte	Krävs inte	<b>Lådor</b> stål (4A) aluminium (4B) trä, ordinära (4C1) trä med dammtäta väggar (4C2) plywood (4D) träfibermaterial (4F) papp (4G) styv plast (4H2)

<b>P132(b) FÖRPACKNINGSINSTRUKTION P132(b)</b> (föremål utan slutet hölje)		
Följande förpackningar är tillåtna, om de allmänna bestämmelserna i 4.1.1 och 4.1.3 och de särskilda bestämmelserna i 4.1.5 är uppfyllda:		
<b>Innerförpackningar och utrustning</b>	<b>Mellanförpackningar och utrustning</b>	<b>Ytterförpackningar och utrustning</b>
<b>Behållare</b> papp metall plast  <b>Omslag</b> papper plast	Krävs inte	<b>Lådor</b> stål (4A) aluminium (4B) trä, ordinära (4C1) trä med dammtäta väggar (4C2) plywood (4D) träfibermaterial (4F) papp (4G) styv plast (4H2)

<b>P133 FÖRPACKNINGSINSTRUKTION P133</b>		
Följande förpackningar är tillåtna, om de allmänna bestämmelserna i 4.1.1 och 4.1.3 och de särskilda bestämmelserna i 4.1.5 är uppfyllda:		
<b>Innerförpackningar och utrustning</b>	<b>Mellanförpackningar och utrustning</b>	<b>Ytterförpackningar och utrustning</b>
<b>Behållare</b> papp metall plast trä  <b>Brickor med fackindelning</b> papp plast trä	<b>Behållare</b> papp metall plast trä	<b>Lådor</b> stål (4A) aluminium (4B) trä, ordinära (4C1) trä med dammtäta väggar (4C2) plywood (4D) träfibermaterial (4F) papp (4G) styv plast (4H2)
<b>Tilläggsbestämmelse:</b> Behållare behövs som mellanförpackning endast om innerförpackningarna är brickor.		
<b>Särbestämmelse för förpackningen:</b> <b>PP69</b> För UN 0043, 0212, 0225, 0268 och 0306 får inte brickor användas som innerförpackningar.		

P134 FÖRPACKNINGSSINSTRUKTION P134		
Följande förpackningar är tillåtna, om de allmänna bestämmelserna i 4.1.1 och 4.1.3 och de särskilda bestämmelserna i 4.1.5 är uppfyllda:		
Innerförpackningar och utrustning	Mellanförpackningar och utrustning	Ytterförpackningar och utrustning
<b>Säckar</b> vattenbeständiga  <b>Behållare</b> papp metall plast trä  <b>Omslag</b> wellpapp  <b>Hylsor</b> papp	Krävs inte	<b>Lådor</b> stål (4A) aluminium (4B) trä, ordinära (4C1) trä med dammtäta väggar (4C2) plywood (4D) träfibermaterial (4F) papp (4G) cellplast (4H1) styv plast (4H2)  <b>Fat</b> stål, avtagbar topp (1A2) aluminium, avtagbar topp (1B2)

P135 FÖRPACKNINGSSINSTRUKTION P135		
Följande förpackningar är tillåtna, om de allmänna bestämmelserna i 4.1.1 och 4.1.3 och de särskilda bestämmelserna i 4.1.5 är uppfyllda:		
Innerförpackningar och utrustning	Mellanförpackningar och utrustning	Ytterförpackningar och utrustning
<b>Säckar</b> papper plast  <b>Behållare</b> papp metall plast trä  <b>Omslag</b> papper plast	Krävs inte	<b>Lådor</b> stål (4A) aluminium (4B) trä, ordinära (4C1) trä med dammtäta väggar (4C2) plywood (4D) träfibermaterial (4F) papp (4G) cellplast (4H1) styv plast (4H2)  <b>Fat</b> stål, avtagbar topp (1A2) aluminium, avtagbar topp (1B2) papp (fiber) (1G) plast, avtagbar topp (1H2)



P136 FÖRPACKNINGSSINSTRUKTION P136		
Följande förpackningar är tillåtna, om de allmänna bestämmelserna i 4.1.1 och 4.1.3 och de särskilda bestämmelserna i 4.1.5 är uppfyllda:		
Innerförpackningar och utrustning	Mellanförpackningar och utrustning	Ytterförpackningar och utrustning
<b>Säckar</b> plast textilväv  <b>Lådor</b> papp plast trä  <b>Fackindelning i ytterförpackningen</b>	Krävs inte	<b>Lådor</b> stål (4A) aluminium (4B) trä, ordinära (4C1) trä med dammtäta väggar (4C2) plywood (4D) träfibermaterial (4F) papp (4G) styv plast (4H2)  <b>Fat</b> stål, avtagbar topp (1A2) aluminium, avtagbar topp (1B2) papp (fiber) (1G) plast, avtagbar topp (1H2)

P137 FÖRPACKNINGSSINSTRUKTION P137		
Följande förpackningar är tillåtna, om de allmänna bestämmelserna i 4.1.1 och 4.1.3 och de särskilda bestämmelserna i 4.1.5 är uppfyllda:		
Innerförpackningar och utrustning	Mellanförpackningar och utrustning	Ytterförpackningar och utrustning
<b>Säckar</b> plast  <b>Lådor</b> papp  <b>Hylsor</b> papp metall plast  <b>Fackindelning i ytterförpackningen</b>	Krävs inte	<b>Lådor</b> stål (4A) aluminium (4B) trä, ordinära (4C1) trä med dammtäta väggar (4C2) plywood (4D) träfibermaterial (4F) papp (4G)  <b>Fat</b> stål, avtagbar topp (1A2) aluminium, avtagbar topp (1B2) plywood (1D) papp (fiber) (1G) plast, avtagbar topp (1H2)

**Särbestämmelse för förpackningen:**

**PP70** Om för UN 0059, 0439, 0440 och 0441 RSV-laddningarna förpackas en och en, skall de koniska urtagen riktas neråt och kollit märkas med ”DENNA SIDA UPP”. Om laddningarna förpackas parvis skall deras koniska urtag vändas mot varandra, för att minimera effekten i händelse av oavsiktlig funktion.

<b>P138 FÖRPACKNINGSSINSTRUKTION P138</b>		
Följande förpackningar är tillåtna, om de allmänna bestämmelserna i 4.1.1 och 4.1.3 och de särskilda bestämmelserna i 4.1.5 är uppfyllda:		
Innerförpackningar och utrustning	Mellanförpackningar och utrustning	Ytterförpackningar och utrustning
<b>Säckar</b> plast	Krävs inte	<b>Lådor</b> stål (4A) aluminium (4B) trä, ordinära (4C1) trä med dammtäta väggar (4C2) plywood (4D) träfibermaterial (4F) papp (4G) styv plast (4H2) <b>Fat</b> stål, avtagbar topp (1A2) aluminium, avtagbar topp (1B2)
<b>Tilläggsbestämmelse:</b> Om föremålens ändar är förslutna behövs inga innerförpackningar.		

<b>P139 FÖRPACKNINGSSINSTRUKTION P139</b>		
Följande förpackningar är tillåtna, om de allmänna bestämmelserna i 4.1.1 och 4.1.3 och de särskilda bestämmelserna i 4.1.5 är uppfyllda:		
Innerförpackningar och utrustning	Mellanförpackningar och utrustning	Ytterförpackningar och utrustning
<b>Säckar</b> plast <b>Behållare</b> papp metall plast trä <b>Spolar</b> <b>Omslag</b> kraftpapper plast	Krävs inte	<b>Lådor</b> stål (4A) aluminium (4B) trä, ordinära (4C1) trä med dammtäta väggar (4C2) plywood (4D) träfibermaterial (4F) papp (4G) styv plast (4H2) <b>Fat</b> stål, avtagbar topp (1A2) aluminium, avtagbar topp (1B2) plywood (1D) papp (fiber) (1G) plast, avtagbar topp (1H2)
<b>Särbestämmelser för förpackningen:</b> <b>PP71</b> För UN 0065, 0102, 0104, 0289 och 0290 skall stubinens ändar vara förslutna, t ex med hjälp av en förslutningsanordning, som är så stadigt tillsluten att inget explosivämne kan komma ut. Ändarna på flexibel detonerande stubin skall vara infästa. <b>PP72</b> För UN 0065 och 0289 behövs inga innerförpackningar, om föremålen finns på rullar.		

<b>FÖRPACKNINGSSINSTRUKTION</b>		
<b>P140</b>		
Följande förpackningar är tillåtna, om de allmänna bestämmelserna i 4.1.1 och 4.1.3 och de särskilda bestämmelserna i 4.1.5 är uppfyllda:		
<b>Innerförpackningar och utrustning</b>	<b>Mellanförpackningar och utrustning</b>	<b>Ytterförpackningar och utrustning</b>
<b>Säckar</b> plast <b>Spolar</b> <b>Omslag</b> kraftpapper plast	Krävs inte	<b>Lådor</b> stål (4A) aluminium (4B) trä, ordinära (4C1) trä med dammtäta väggar (4C2) plywood (4D) träfibermaterial (4F) papp (4G) styv plast (4H2)  <b>Fat</b> stål, avtagbar topp (1A2) aluminium, avtagbar topp (1B2) papp (fiber) (1G)
<b>Särbestämmelser för förpackningen:</b>		
<b>PP73</b> Om ändarna på UN 0105 är förslutna behövs inga innerförpackningar.		
<b>PP74</b> Förpackningen för UN 0101 skall vara dammtät, såvida inte fyrverkarstubinen befinner sig i en hylsa av papper och hylsans båda ändar är täckta med avtagbara kapsyler.		
<b>PP75</b> För UN 0101 får inga lådor eller fat av stål eller aluminium användas.		

P141 FÖRPACKNINGSSINSTRUKTION P141		
Följande förpackningar är tillåtna, om de allmänna bestämmelserna i 4.1.1 och 4.1.3 och de särskilda bestämmelserna i 4.1.5 är uppfyllda:		
Innerförpackningar och utrustning	Mellanförpackningar och utrustning	Ytterförpackningar och utrustning
<b>Behållare</b> papp metall plast trä  <b>Bricka med fackindelning</b> plast trä  <b>Fackindelning i ytterförpackningen</b>	Krävs inte	<b>Lådor</b> stål (4A) aluminium (4B) trä, ordinära (4C1) trä med dammtäta väggar (4C2) plywood (4D) träfibermaterial (4F) papp (4G) styv plast (4H2)  <b>Fat</b> stål, avtagbar topp (1A2) aluminium, avtagbar topp (1B2) papp (fiber) (1G) plast, avtagbar topp (1H2)

P142 FÖRPACKNINGSSINSTRUKTION P142		
Följande förpackningar är tillåtna, om de allmänna bestämmelserna i 4.1.1 och 4.1.3 och de särskilda bestämmelserna i 4.1.5 är uppfyllda:		
Innerförpackningar och utrustning	Mellanförpackningar och utrustning	Ytterförpackningar och utrustning
<b>Säckar</b> papper plast  <b>Behållare</b> papp metall plast trä  <b>Omslag</b> papper  <b>Bricka med fackindelning</b> plast	Krävs inte	<b>Lådor</b> stål (4A) aluminium (4B) trä, ordinära (4C1) trä med dammtäta väggar (4C2) plywood (4D) träfibermaterial (4F) papp (4G) styv plast (4H2)  <b>Fat</b> stål, avtagbar topp (1A2) aluminium, avtagbar topp (1B2) papp (fiber) (1G) plast, avtagbar topp (1H2)

P143 FÖRPACKNINGSSINSTRUKTION P143		
Följande förpackningar är tillåtna, om de allmänna bestämmelserna i 4.1.1 och 4.1.3 och de särskilda bestämmelserna i 4.1.5 är uppfyllda:		
Innerförpackningar och utrustning	Mellanförpackningar och utrustning	Ytterförpackningar och utrustning
<b>Säckar</b> kraftpapper plast textilväv textilväv, gummerad <b>Behållare</b> papp metall plast <b>Bricka med fackindelning</b> plast trä	Krävs inte	<b>Lådor</b> stål (4A) aluminium (4B) trä, ordinära (4C1) trä med dammtäta väggar (4C2) plywood (4D) träfibermaterial (4F) papp (4G) styv plast (4H2) <b>Fat</b> stål, avtagbar topp (1A2) aluminium, avtagbar topp (1B2) plywood (1D) papp (fiber) (1G) plast, avtagbar topp (1H2)
<b>Tilläggsbestämmelse:</b> I stället för ovannämnda inner- och ytterförpackningar får integrerade förpackningar (6HH2) (plastkärl i en låda av styv plast) användas.		
<b>Särbestämmelse för förpackningen:</b> <b>PP76</b> Om för UN 0271, 0272, 0415 och 0491 förpackningar av metall används, så skall de vara tillverkade så att explosionsfara på grund av stegring av det invändiga trycket av inre eller yttre orsaker förhindras.		

P144 FÖRPACKNINGSSINSTRUKTION P144		
Följande förpackningar är tillåtna, om de allmänna bestämmelserna i 4.1.1 och 4.1.3 och de särskilda bestämmelserna i 4.1.5 är uppfyllda:		
Innerförpackningar och utrustning	Mellanförpackningar och utrustning	Ytterförpackningar och utrustning
<b>Behållare</b> papp metall plast <b>Fackindelning i ytterförpackningen</b>	Krävs inte	<b>Lådor</b> stål (4A) aluminium (4B) trä, ordinära (4C1) med inklädnad av metall plywood (4D) med inklädnad av metall träfibermaterial (4F) med inklädnad av metall cellplast (4H1)
<b>Särbestämmelse för förpackningen:</b> <b>PP77</b> För UN 0248 och 0249 skall förpackningarna vara skyddade mot vatteninträngning. Om vattenaktiverade anordningar transporteras oförpackade, skall de innehålla minst två av varandra oberoende skyddsåtgärder för att förhindra inträngning av vatten.		

P200	FÖRPACKNINGSSINSTRUKTION	P200
<b>Förpackningsslag:</b>		
Gasflaskor, storflaskor, tryckfat och gasflaskpaket		
Gasflaskor, storflaskor, tryckfat och gasflaskpaket är tillåtna, om de särskilda bestämmelserna i 4.1.6 och de nedan under A, B, C och D angivna bestämmelserna är uppfyllda.		
<b>A. Allmänt</b>		
(1) Gaskärlen skall vara så förslutna och täta att läckage av gas inte kan ske.		
<b>B. Provtryck och fyllningsförhållanden</b>		
(2) Minsta provtryck uppgår till 1 MPa (10 bar).		
(3) För komprimerade gaser med en kritisk temperatur under $-50\text{ °C}$ skall det invändiga trycket (provtrycket) vid vätsketryckprovnigen vara minst 1,5 gånger fyllningstrycket vid $15\text{ °C}$ .		
(4) För komprimerade gaser med en kritisk temperatur av lägst $-50\text{ °C}$ och för kondenserade gaser med en kritisk temperatur under $70\text{ °C}$ , skall fyllningsförhållandet vara sådant att det invändiga trycket vid $65\text{ °C}$ inte överskrider gaskärlens provtryck.		
För gaser och gasblandningar med otillräckliga data skall högsta tillåtna fyllningsförhållande (FD) fastställas enligt följande:		
$FD = 8,5 \times 10^{-4} \times d_g \times P_e$		
där:		
FD = högsta tillåtna fyllningsförhållande (kg/l)		
$d_g$ = gasdensitet (vid $15\text{ °C}$ , 1 bar) ( $\text{kg/m}^3$ )		
$P_e$ = lägsta provtryck (bar)		
Om gasens densitet är okänd, skall högsta tillåtna fyllningsförhållande fastställas enligt följande:		
$FD = \frac{P_e \times MM \times 10^{-3}}{R \times 338}$		
där:		
FD = högsta tillåtna fyllningsförhållande (kg/l)		
$P_e$ = lägsta provtryck (bar)		
MM = molekylvikt (g/mol)		
R = $8,31451 \times 10^{-2}\text{ bar}\cdot\text{l}\cdot\text{mol}^{-1}\cdot\text{K}^{-1}$ (allmänna gaskonstanten)		
(För gasblandningar beräknas den genomsnittliga molekylvikten med hänsyn till koncentrationerna hos de olika beståndsdelarna).		
(5) För kondenserade gaser med en kritisk temperatur av $70\text{ °C}$ eller högre är innehållets högsta tillåtna fyllningsförhållande lika med 0,95 gånger densiteten för vätskefasen vid $50\text{ °C}$ (kg/l), dessutom får inte ångfasen försvinna under $60\text{ °C}$ . Provtrycket är minst lika med vätskans ångtryck vid $70\text{ °C}$ , minus 100 kPa (1 bar).		
För rena gaser med otillräckliga data skall högsta fyllningsförhållande fastställas enligt följande:		
$FD = (0,0032 \times BP - 0,24) \times d_1$		
FD = högsta tillåtna fyllningsförhållande (kg/l)		
BP = kokpunkt (K)		
$d_1$ = vätskans densitet vid kokpunkten (kg/l).		

P200	FÖRPACKNINGSSINSTRUKTION (forts.)	P200
(6)	För UN 1001 acetylen, löst, får fyllningstrycket, efter tryckutjämning vid 15 °C, inte överskrida det av ett anmält organ fastställda värdet för den aktuella porösa massan. Även mängden lösningsmedel och acetylen skall motsvara de värden som anges i godkännandet.	
(7)	Andra provtryck och fyllningsförhållanden får användas under förutsättning att de uppfyller de allmänna bestämmelserna i B.	
	<b>C. Återkommande kontroll</b>	
(8)	Återfyllningsbara gaskärl skall genomgå återkommande kontroll enligt bestämmelserna i 6.2.1.6.	
(9)	Om inga särskilda ämnesrelaterade bestämmelser återfinns i nedanstående tabell, skall återkommande kontroll utföras: <ul style="list-style-type: none"> <li>a) Vart tredje år för gaskärl för transport av komprimerade och kondenserade gaser med klassificeringskod 1TC, 1TFC, 1TOC, 2TC, 2TFC och 2TOC,</li> <li>b) Vart femte år för gaskärl för transport av komprimerade och kondenserade gaser med klassificeringskod 1T, 1TF, 1TO, 2T, 2TF och 2TO, samt gaser lösta under tryck med klassificeringskod 4A, 4F och 4C,</li> <li>c) Vart tionde år för gaskärl för transport av komprimerade och kondenserade gaser med klassificeringskod 1A, 1O, 1F, 2A, 2O och 2F.</li> </ul> Med undantag av dessa krav skall återkommande kontroll av gaskärl av kompositmaterial utföras med intervall, som fastställts av ett anmält organ och som är baserad på den tryckkärlskoden för konstruktion och tillverkning som säkerhetsteknikcentralen har erkänt. <i>Anm. Vid internationella RID- transporter skall intervall fastställas av behörig myndighet i COTIF-medlemsstaterna som godkänt den tekniska koden för konstruktion och tillverkning.</i>	
	<b>D. Tabeller</b>	
(10)	Följande tabell <ul style="list-style-type: none"> <li>- anger vilka slag av gaskärl som är tillåtna för vilka gaser,</li> <li>- anger provtryck, fyllningsförhållande och för olika gaser volymbegränsningar samt inskränkningar för giftiga gaser med ett LC<sub>50</sub>-värde under 200 ppm, och</li> <li>- hänvisar till ytterligare ämnesspecifika bestämmelser.</li> </ul>	
(11)	Teckenförklaring för kolumnen "Slag av gaskärl": <ul style="list-style-type: none"> <li>(1) gasflaskor</li> <li>(2) storflaskor</li> <li>(3) tryckfat</li> <li>(5) gasflaskpaket</li> </ul>	
(12)	Förklaring till kolumnen "Särskilda bestämmelser": <ul style="list-style-type: none"> <li>a: Aluminiumlegeringar är inte tillåtna i kontakt med gas.</li> <li>b: Ventiler av koppar är inte tillåtna.</li> <li>c: Metalldetaljer, som kan komma i kontakt med innehållet, får innehålla högst 70 % koppar.</li> <li>d: Ett gaskärl får innehålla högst 5 kg av ämnet.</li> <li>e: Ventilöppningar skall vara försedda med pluggar eller blindmuttrar så att gastäthet säkerställs.</li> <li>f: Nödvändiga åtgärder för att förhindra farliga reaktioner (t ex polymerisering och sönderdelning) under transport skall vidtas. Om nödvändigt, skall stabilisering eller tillsats av inhibitorer ske.</li> <li>g: Användning av andra provtryck än de angivna är tillåten, förutsatt att bestämmelserna i P200 (4) följs.</li> <li>h: Om ett monolitiskt material används som porös massa, får intervallet mellan återkommande kontroller förlängas till 10 år.</li> </ul>	

P200	FÖRPACKNINGSSINSTRUKTION (forts.)	P200
i:	Största fyllning enligt de i godkännandet specificerade värdena.	
j:	Provtrycket och fyllningsförhållandet skall beräknas enligt bestämmelserna i P200 (3), (4) eller (5).	
k:	Intervallet mellan återkommande kontroller får förlängas till 10 år om gaskärnen är tillverkade av aluminiumlegeringar.	
l:	Varje gasflaska i ett gasflaskpaket skall vara utrustad med en separat ventil, som skall vara tillsluten under transport.	
m:	Intervallet mellan återkommande kontroller av gasflaskor av stål får förlängas till 15 år:	
	a) med medgivande av ett anmält organ, och	
	<i>Ann.</i> Vid internationella RID-transporter: med medgivande av behörig myndighet (behöriga myndigheter) i det land (de länder) där den återkommande kontrollen och transporten äger rum.	
	b) i överensstämmelse med bestämmelserna i en av säkerhetsteknikcentralen erkänd tryckkärlskoden eller en av säkerhetsteknikcentralen godkänd standard eller SFS-EN 1440:1998 "Gasflaskor – Svetsade gasflaskor av stål för gasol – Återkommande kontroll".	
n:	(1) Under följande villkor tillåtet för transport i kapslar:	
	a) vikten hos gasen får inte överstiga 150 g per kapsel,	
	b) kapslarna skall vara fria från fel som kan reducera deras hållfasthet,	
	c) förslutningens täthet skall säkerställas genom en ytterligare anordning (lock, kapsyl, försegling, ombindning osv), som är lämpad för att förhindra läckage i förslutningssystemet under transport, och	
	d) kapslarna skall placeras i en ytterförpackning med tillräcklig hållfasthet. Ett kolli får väga högst 75 kg.	
	(2) Inte tillåtet för transport i kapslar:	
	a) metylsilan eller blandningar med metylsilan som är tillordnade UN 3161,	
	b) dimetylsilan, trimetylsilan eller blandningar med dessa ämnen som är tillordnade UN 3309,	
	c) blandningar med UN 1589 cyanklorid, stabiliserad, UN 2188 arsin, UN 2189 diklorsilan eller UN 2202 selenväte, vattenfri.	
z:	För gaskärl för transport av gaser som tillordnats en N.O.S.-benämning, skall i tillämpliga fall följande krav uppfyllas:	
	(1) För de material av vilka gaskärnen och deras förslutningar är tillverkade får ingen risk finnas att de angrips av innehållet eller att skadliga eller farliga föreningar bildas.	
	(2) Vid val och fyllning av gaskärnen skall hänsyn tas till de särskilda bestämmelserna för varje enskild komponent.	
	(3) Provtrycket och fyllningsförhållandet skall beräknas enligt bestämmelserna i P200 (3), (4) eller (5).	
	(4) Giftiga gaser och gasblandningar med LC <sub>50</sub> under 200 ppm får inte transporteras i storflaskor eller tryckfat.	
	(5) Ventilerna i gaskärl för giftiga gaser och gasblandningar med ett LC <sub>50</sub> -värde under 200 ppm, för pyrofora gaser eller för brandfarliga blandningar av gaser innehållande mer än 1 % pyrofora föreningar skall vara försedda med pluggar eller blindmuttrar, vilka säkerställer gaskärlens täthet. Är gaskärnen samlade i ett paket skall de vara försedda med varsin egen ventil, vilken skall vara tillsluten under transport.	
	(6) Nödvändiga åtgärder för att förhindra farliga reaktioner (t ex polymerisering och sönderdelning) under transport skall vidtas. Om nödvändigt skall stabilisering genomföras eller en inhibitor tillsättas.	



<b>P200 FÖRPACKNINGSSINSTRUKTION (forts.) P200</b>		
<b>E. Hänvisning till standard</b>		
(13) Bestämmelserna i denna förpackningsinstruktion räknas som uppfyllda vid tillämpning av nedanstående standarder:		
<b>Tillämplig på bestämmelse</b>	<b>Referens</b>	<b>Dokumentets titel</b>
P200 (6)	SFS-EN 1801:1999	Gasflaskor – Villkor för fyllning av enstaka acetylenflaskor (inklusive en lista på godkända porösa massor)
P200 (6)	SFS-EN 12755:2000	Gasflaskor – Förutsättningar för fyllning av gasflaskpaket för acetylen

P200		FÖRPACKNINGSPROVNING (forts.)					P200	
UN-nr	Benämning och beskrivning	Klassificeringskod	Förpackning Slag av gaskärl	Provning			Fyllning Högsta tillåtna fylln.förhållande (kg/l) eller högsta tillåtna fylln.tryck (MPa)	Särskilda bestäm- melser
				Provtryck, P <sub>e</sub>		Inter- vall (år) <sup>a</sup>		
				x fyllnings- tryck	MPa			
1001	ACETYLEN, LÖST	4F	(1),(5)		6,0	5		c,h,i
1002	LUFT, KOMPRIMERAD (TRYCKLUFT)	1A	(1),(2),(3),(5)	1,5		10	2/3 P <sub>e</sub>	
1005	AMMONIAK, VATTENFRI	2TC	(1),(2),(3),(5)		3,3	5	0,53	b,n
1006	ARGON, KOMPRIMERAD	1A	(1),(2),(3),(5)	1,5		10	2/3 P <sub>e</sub>	
1008	BORTRIFLUORID, KOMPRIMERAD	1TC	(1),(2),(3),(5) (1),(2),(3),(5)		22,5	3	0,715	g
					30,0	3	0,86	g
1009	BROMTRIFLUORMETAN (KÖLDMEDIUM R 13B1)	2A	(1),(2),(3),(5) (1),(2),(3),(5) (1),(2),(3),(5)		4,2	10	1,13	g,n
					12,0	10	1,44	g,n
					25,0	10	1,60	g,n
1010	1,2-BUTADIEN, STABILISERAD, eller 1,3-BUTADIEN, STABILISERAD, eller BLANDNINGAR AV 1,3-BUTADIEN OCH KOLVÄTEN, STABILISERADE	2F	(1),(2),(3),(5) (1),(2),(3),(5) (1),(2),(3),(5)		1,0	10	0,59	f,n
					1,0	10	0,55	f,n
					1,0	10	0,50	f,n
1011	BUTAN	2F	(1),(2),(3),(5)		1,0	10	0,51	n
1012	1-BUTEN eller cis-2-BUTEN eller trans-2-BUTEN eller BUTENER, BLANDNING	2F	(1),(2),(3),(5) (1),(2),(3),(5) (1),(2),(3),(5) (1),(2),(3),(5)		1,0	10	0,5	j,n
					1,0	10	0,53	
					1,0	10	0,55	
					1,0	10	0,54	
1013	KOLDIOXID	2A	(1),(2),(3),(5) (1),(2),(3),(5)		19,0	10	0,66	g,n
					25,0	10	0,75	g,n
1014	KOLDIOXID OCH SYRE, BLANDNING, KOMPRIMERAD	1O	(1),(2),(3),(5)	1,5		10	2/3 P <sub>e</sub>	
1015	KOLDIOXID OCH DIKVÄVEOXID, BLANDNING	2A	(1),(3),(5)		25,0	10	0,75	g,n
1016	KOLMONOXID, KOMPRIMERAD	1TF	(1),(2),(3),(5)	1,5		5	2/3 P <sub>e</sub>	k
1017	KLOR	2TC	(1),(2),(3),(5)		2,2	5	1,25	a,n
1018	KLORDIFLUORMETAN (KÖLDMEDIUM R 22)	2A	(1),(2),(3),(5)		2,9	10	1,03	n
1020	KLORPENTAFLUORETAN (KÖLDMEDIUM R 115)	2A	(1),(2),(3),(5)		2,5	10	1,08	n
1021	1-KLOR-1,2,2,2- TETRAFLUORETAN (KÖLDMEDIUM R 124)	2A	(1),(2),(3),(5)		1,2	10	1,2	n
1022	KLORTRIFLUORMETAN (KÖLDMEDIUM R 13)	2A	(1),(2),(3),(5) (1),(2),(3),(5) (1),(2),(3),(5) (1),(2),(3),(5)		10,0	10	0,83	g,n
					12,0	10	0,90	g,n
					19,0	10	1,04	g,n
					25,0	10	1,10	g,n
1023	KOLGAS, KOMPRIMERAD	1TF	(1),(2),(3),(5)	1,5		5	2/3 P <sub>e</sub>	
1026	DICYAN	2TF	(1),(2),(3),(5)		10,0	5	0,70	k,n
1027	CYKLOPROPAN	2F	(1),(2),(3),(5)		2,0	10	0,53	n
1028	DIKLORDIFLUORMETAN (KÖLDMEDIUM R 12)	2A	(1),(2),(3),(5)		1,8	10	1,15	n
1029	DIKLORFLUORMETAN (KÖLDMEDIUM R 21)	2A	(1),(2),(3),(5)		1,0	10	1,23	n

P200		FÖRPACKNINGSinSTRUKTION (forts.)					P200	
UN-nr	Benämning och beskrivning	Klassificeringskod	Förpackning Slag av gaskärl	Provning			Fyllning Högsta tillåtna fylln.förhållande (kg/l) eller högsta tillåtna fylln.tryck (MPa)	Särskilda bestäm- melser
				Provtryck, P <sub>e</sub>		Inter- vall (år) <sup>a</sup>		
				x fyllnings- tryck	MPa			
1030	1,1-DIFLUORETAN (KÖLD-MEDIUM R 152a)	2F	(1),(2),(3),(5)		1,8	10	0,79	n
1032	DIMETYLAMIN, VATTENFRI	2F	(1),(2),(3),(5)		1,0	10	0,59	b,n
1033	DIMETYLETER	2F	(1),(2),(3),(5)		1,8	10	0,58	
1035	ETAN	2F	(1),(2),(3),(5)		9,5	10	0,25	g,n
			(1),(2),(3),(5)		12	10	0,29	g,n
			(1),(2),(3),(5)		30	10	0,39	g,n
1036	ETYLAMIN	2F	(1),(2),(3),(5)		1,0	10	0,61	b,n
1037	ETYLKLORID	2F	(1),(2),(3),(5)		1,0	10	0,80	a,n
1039	ETYLMETYLETER	2F	(1),(2),(3),(5)		1,0	10	0,64	n
1040	ETYLENOXID eller ETYLENOXID MED KVÄVE upp till ett högsta tillåtna totaltryck av 1 MPa (10 bar) vid 50 °C	2TF	(1),(2),(3),(5)		1,5	5	0,78	f,n
1041	ETYLENOXID OCH KOLDIOXID, BLANDNING, med mer än 9 % dock högst 87 % etenoxid	2F	(1),(2),(3),(5) (1),(2),(3),(5)		19 25	10 10	0,66 0,75	g,n g,n
1045	FLUOR, KOMPRIMERAD	1TOC	(1),(5)		20,0	5	2,8 MPa	a,d,e,l
1046	HELIUM, KOMPRIMERAD	1A	(1),(2),(3),(5)	1,5		10	2/3 P <sub>e</sub>	
1048	VÄTEBROMID, VATTENFRI	2TC	(1),(2),(3),(5)		6,0	3	1,54	a,n
1049	VÄTE, KOMPRIMERAT	1F	(1),(2),(3),(5)	1,5		10	2/3 P <sub>e</sub>	
1050	VÄTEKLORID, VATTENFRI	2TC	(1),(2),(3),(5) (1),(2),(3),(5) (1),(2),(3),(5) (1),(2),(3),(5)		10,0 12,0 15,0 20,0	3 3 3 3	0,30 0,56 0,67 0,74	a,g,n a,g,n a,g,n a,g,n
1053	SVAVELVÄTE	2TF	(1),(2),(3),(5)		5,5	5	0,67	k,n
1055	ISOBUTEN	2F	(1),(2),(3),(5)		1,0	10	0,52	n
1056	KRYPTON, KOMPRIMERAT	1A	(1),(2),(3),(5)	1,5		10	2/3 P <sub>e</sub>	
1058	KONDENSERADE GASER, ej brandfarliga, överlagrade med kväve, koldioxid eller luft.	2A	(1),(2),(3),(5)	1,5		10		j,n
1060	METYLACETYLEN OCH PROPADIEN, BLANDNING, STABILISERAD Propadien med 1 %-4 % metylacetylen blandning P1 blandning P2	2F	(1),(2),(3),(5) (1),(2),(3),(5) (1),(2),(3),(5) (1),(2),(3),(5)		2,2 3,0 2,4	10 10 10	0,50 0,49 0,47	c,f,j,n c,f,n c,f,n
1061	METYLAMIN, VATTENFRI	2F	(1),(2),(3),(5)		1,3	10	0,58	b,n
1062	METYLBROMID	2T	(1),(2),(3),(5)		1,0	5	1,51	a
1063	METYLKLORID (KÖLDMEDIUM R40)	2F	(1),(2),(3),(5)		1,7	10	0,81	a,n
1064	METYLMEKAPTAN	2TF	(1),(2),(3),(5)		1,0	5	0,78	k,n
1065	NEON, KOMPRIMERAD	1A	(1),(2),(3),(5)	1,5		10	2/3 P <sub>e</sub>	
1066	KVÄVE, KOMPRIMERAD	1A	(1),(2),(3),(5)	1,5		10	2/3 P <sub>e</sub>	
1067	DIKVÄVETETROXID (KVÄVEDIOXID)	2 TOC	(1),(3),(5)		1,0	3	1,30	e,l
1069	NITROSYLKLORID	2TC	(1),(5)		1,3	3	1,10	e,l,n

P200		FÖRPACKNINGSPROVNING (forts.)						P200
UN-nr	Benämning och beskrivning	Klassificeringskod	Förpackning Slag av gaskärl	Provning			Fyllning Högsta tillåtna fylln.förhållande (kg/l) eller högsta tillåtna fylln.tryck (MPa)	Särskilda bestäm- melser
				Provtryck, P <sub>e</sub>		Inter- vall (år) <sup>a</sup>		
				x fyllnings- tryck	MPa			
1070	DIKVÄVEOXID	2O	(1),(2),(3),(5) (1),(2),(3),(5) (1),(2),(3),(5)		18,0	10	0,68	g
					22,5	10	0,74	g
					25,0	10	0,75	g
1071	OLJEGAS, KOMPRIMERAD	1TF	(1),(2),(3),(5)	1,5		5	2/3 P <sub>e</sub>	
1072	SYRE (OXYGEN), KOMPRIMERAD	1O	(1),(2),(3),(5)	1,5		10	2/3 P <sub>e</sub>	
1076	FOSGEN	2TC	(1),(3),(5)		2,0	3	1,23	e,l,n
1077	PROPEN	2F	(1),(2),(3),(5)		3,0	10	0,43	n
1078	KÖLDMEDIUM N.O.S. blandning F1 blandning F2 blandning F3	2A	(1),(2),(3),(5) (1),(2),(3),(5) (1),(2),(3),(5) (1),(2),(3),(5)			10		
					1,2	10	1,23	
					1,8	10	1,15	
					2,9	10	1,03	
1079	SVAVELDIOXID	2TC	(1),(2),(3),(5)		1,4	3	1,23	n
1080	SVAVELHEXAFLUORID	2A	(1),(2),(3),(5) (1),(2),(3),(5) (1),(2),(3),(5)		7,0	10	1,04	g,n
					14,0	10	1,33	g,n
					16,0	10	1,37	g,n
1081	TETRAFLUORETEN, STABILISERAD	2F	(1),(2),(3),(5)		20,0	10	0,5 MPa	f,n
1082	TRIFLUORKLORETEN, STABILISERAD	2TF	(1),(2),(3),(5)		1,9	5	1,13	f,k,n
1083	TRIMETYLAMIN, VATTENFRI	2F	(1),(2),(3),(5)		1,0	10	0,56	b,n
1085	VINYLBROMID, STABILISERAD	2F	(1),(2),(3),(5)		1,0	10	1,37	a,f,n
1086	VINYLKLORID, STABILISERAD	2F	(1),(2),(3),(5)		1,2	10	0,81	a,f,n
1087	METYLVINYLETER, STABILISERAD	2F	(1),(2),(3),(5)		1,0	10	0,67	f,n
1581	KLORPIKRIN OCH METYLBROMID, BLANDNING	2T	(1),(2),(3),(5)		1,0	5	1,51	a
1582	KLORPIKRIN OCH METYLKLORID, BLANDNING	2T	(1),(2),(3),(5)		1,7	5	0,81	a
1589	CYANKLORID, STABILISERAD	2TC	(1),(5)		2,0	3	1,03	e,f,l
1612	HEXAETYL TETRAFOSFAT OCH KOMPRIMERAD GAS, BLANDNING	1T	(1),(2),(3),(5)	1,5		5	2/3 P <sub>e</sub>	
1660	KVÄVEOXID, KOMPRIMERAD	1TOC	(1),(5)	1,5		3	2/3 P <sub>e</sub>	e,l
1741	BORTRIKLORID	2TC	(1),(2),(3),(5)		1,0	3	1,19	n
1749	KLORTRIFLUORID	2TOC	(1),(2),(3),(5)		3,0	3	1,40	a
1858	HEXAFLUORPROPEN (KÖLDMEDIUM R 1216)	2A	(1),(2),(3),(5)		2,2	10	1,11	n
1859	KISELTETRAFLUORID, KOMPRIMERAD	1TC	(1),(2),(3),(5) (1),(2),(3),(5)		20	3	0,74	g
					30	3	1,1	g
1860	VINYLFLUORID, STABILISERAD	2F	(1),(2),(3),(5)		25,0	10	0,64	a,f,g,n
1911	DIBORAN, KOMPRIMERAD	1TF	(1),(5)		25,0	5	0,072	e,f,l
1912	METYLKLORID OCH DIKLORMETAN, BLANDNING	2F	(1),(2),(3),(5)		1,7	10	0,81	a,n

P200		FÖRPACKNINGSPROVNING (forts.)					P200	
UN-nr	Benämning och beskrivning	Klassificeringskod	Förpackning Slag av gaskärl	Provning			Fyllning Högsta tillåtna fylln.förhållande (kg/l) eller högsta tillåtna fylln.tryck (MPa)	Särskilda bestäm- melser
				Provtryck, P <sub>e</sub>		Inter- vall (år) <sup>a</sup>		
				x fyllnings- tryck	MPa			
1952	ETENOXID OCH KOLDIOXID, BLANDNING med högst 9 % etenoxid	2A	(1),(2),(3),(5) (1),(2),(3),(5)		19 25	10 10	0,66 0,75	n
1953	KOMPRIMERAD GAS, GIFTIG, BRANDFARLIG, N.O.S	1TF	(1),(2),(3),(5)	1,5		5	2/3 P <sub>e</sub>	z
1954	KOMPRIMERAD GAS, BRANDFARLIG, N.O.S.	1F	(1),(2),(3),(5)	1,5		10	2/3 P <sub>e</sub>	z
1955	KOMPRIMERAD GAS, GIFTIG, N.O.S.	1T	(1),(2),(3),(5)	1,5		5	2/3 P <sub>e</sub>	z
1956	KOMPRIMERAD GAS, N.O.S.	1A	(1),(2),(3),(5)	1,5		10	2/3 P <sub>e</sub>	z
1957	DEUTERIUM, KOMPRIMERAD	1F	(1),(2),(3),(5)	1,5		10	2/3 P <sub>e</sub>	
1958	1,2-DIKLOR-1,1,2,2- TETRAFLUORETAN (KÖLDMEDIUM R 114)	2A	(1),(2),(3),(5)		1,0	10	1,30	n
1959	1,1-DIFLUORETEN (KÖLD- MEDIUM R 1132A)	2F	(1),(2),(3),(5)		25,0	10	0,77	g,n
1962	ETEN, KOMPRIMERAD	1F	(1),(2),(3),(5) (1),(2),(3),(5)		22,5 30	10 10	0,34 0,37	g g
1964	KOLVÄTEGAS, BLANDNING, KOMPRIMERAD, N.O.S	1F	(1),(2),(3),(5)	1,5		10	2/3 P <sub>e</sub>	z
1965	KOLVÄTEGAS, BLANDNING, KONDENSERAD, N.O.S., såsom Blandning A Blandning A 01 Blandning A 02 Blandning A 0 Blandning A 1 Blandning B 1 Blandning B 2 Blandning B Blandning C	2F	(1),(2),(3),(5) (1),(2),(3),(5) (1),(2),(3),(5) (1),(2),(3),(5) (1),(2),(3),(5) (1),(2),(3),(5) (1),(2),(3),(5) (1),(2),(3),(5) (1),(2),(3),(5)		1,0 1,5 1,5 1,5 2,0 2,5 2,5 2,5 3,0	10 10 10 10 10 10 10 10 10	0,50 0,49 0,48 0,47 0,46 0,45 0,44 0,43 0,42	m,n,z
1967	INSEKTICID, GASFORMIG, GIFTIG, N.O.S.	2T	(1),(2),(3),(5)			5		z
1968	INSEKTICID, GASFORMIG, N.O.S.	2A	(1),(2),(3),(5)			10		n,z
1969	ISOBUTAN	2F	(1),(2),(3),(5)		1,0	10	0,49	n
1971	METAN, KOMPRIMERAD eller NATURGAS, KOMPRIMERAD, med hög metanhalt	1F	(1),(2),(3),(5)	1,5		10	2/3 P <sub>e</sub>	
1973	KLORDIFLUORMETAN OCH KLORPENTAFLUORETAN, BLANDNING, med konstant kokpunkt och ca 49 % klordifluormetan (KÖLDMEDIUM R 502).	2A	(1),(2),(3),(5)		3,1	10	1,05	n
1974	KLORDIFLUORBROMMETAN (KÖLDMEDIUM R 12B1)	2A	(1),(2),(3),(5)		1,0	10	1,61	n

P200		FÖRPACKNINGSPROVNING (forts.)						P200	
UN-nr	Benämning och beskrivning	Klassificeringskod	Förpackning Slag av gaskärl	Provning			Fyllning Högsta tillåtna fylln.förhållande (kg/l) eller högsta tillåtna fylln.tryck (MPa)	Särskilda bestäm- melser	
				Provtryck, P <sub>e</sub>		Inter- vall (år) <sup>a</sup>			
				x fyllnings- tryck	MPa				
1975	KVÄVEOXID OCH DIKVÄVETETRAOXID, BLANDNING (KVÄVEMONOXID OCH KVÄVEDIOXID, BLANDNING)	2TOC	(1),(2),(3),(5)			3		e,j,l	
1976	OKTAFLUORCYKLOBUTAN (KÖLDMEDIUM RC 318)	2A	(1),(2),(3),(5)		1,1	10	1,34	n	
1978	PROPAN	2F	(1),(2),(3),(5)		2,5	10	0,42	n	
1979	ÄDELGASER, BLANDNING, KOMPRIMERAD	1A	(1),(2),(3),(5)	1,5		10	2/3 P <sub>e</sub>		
1980	ÄDELGASER OCH SYRE, BLANDNING, KOMPRIMERAD	1A	(1),(2),(3),(5)	1,5		10	2/3 P <sub>e</sub>		
1981	ÄDELGASER OCH KVÄVE, BLANDNING, KOMPRIMERAD	1A	(1),(2),(3),(5)	1,5		10	2/3 P <sub>e</sub>		
1982	TETRAFLUORMETAN, KOMPRIMERAD (KÖLDMEDIUM R14, KOMPRIMERAD)	1A	(1),(2),(3),(5) (1),(2),(3),(5)		20,0 30,0	10 10	0,62 0,94	g g	
1983	1-KLOR-2,2,2- TRIFLUORETAN (KÖLDMEDIUM R 133A)	2A	(1),(2),(3),(5)		1,0	10	1,18	n	
1984	TRIFLUORMETAN (KÖLDMEDIUM R 23)	2A	(1),(2),(3),(5) (1),(2),(3),(5)		19,0 25,0	10 10	0,87 0,95	g,n g,n	
2034	VÄTE OCH METAN, BLANDNING, KOMPRIMERAD	1F	(1),(2),(3),(5)	1,5		10	2/3 P <sub>e</sub>		
2035	1,1,1-TRIFLUORETAN (KÖLDMEDIUM R143A)	2F	(1),(2),(3),(5)		3,5	10	0,75	n	
2036	XENON, KOMPRIMERAD	1A	(1),(2),(3),(5)		13	10	1,24	g	
2044	2,2-DIMETYLPROPAN	2F	(1),(2),(3),(5)		1,0	10	0,53	n	
2073	AMMONIAKLÖSNING, i vatten, relativ densitet under 0,88 vid 15°C, - med över 35 % och högst 40 % ammoniak - med över 40 % och högst 50 % ammoniak	4A	(1),(2),(3),(5) (1),(2),(3),(5)		1,0 1,0	5 5	0,80 0,77		
2188	ARSENIKVÄTE (ARSIN)	2TF	(1),(5)		4,2	5	1,10	e,l	
2189	DIKLORSILAN	2TFC	(1),(2),(3),(5)		1	3	0,90		
2190	SYREDIFLUORID, KOMPRIMERAD	1TOC	(1),(5)		20,0	3	2,8 MPa	a,d,e,l	
2191	SULFURYLFLUORID	2T	(1),(2),(3),(5)		5,0	5	1,10	k	
2192	GERMANIUMVÄTE (GERMAN) <sup>9</sup>	2TF	(1),(5)		25,0	5	1,02	e,g,l,n	
2193	HEXAFLUORETAN, KOMPRIMERAD (KÖLDMEDIUM R116, KOMPRIMERAT)	1A	(1),(2),(3),(5)		20	10	1,10	g	
2194	SELENHEXAFLUORID	2TC	(1),(5)		3,6	3	1,46	e,g,l,n	
2195	TELLURHEXAFLUORID	2TC	(1),(5)		2,0	3	1,0	e,l,n	
2196	VOLFRAMHEXAFLUORID	2TC	(1),(5)		1,0	3	2,70	a,e,l,n	
2197	VÄTEJODID, VATTENFRI	2TC	(1),(2),(3),(5)		2,3	3	2,25	a,n	

P200		FÖRPACKNINGSPROVNING (forts.)						P200
UN-nr	Benämning och beskrivning	Klassificeringskod	Förpackning Slag av gaskärl	Provning			Fyllning Högsta tillåtna fylln.förhållande (kg/l) eller högsta tillåtna fylln.tryck (MPa)	Särskilda bestäm- melser
				Provtryck, P <sub>e</sub>		Inter- vall (år) <sup>a</sup>		
				x fyllnings- tryck	MPa			
2198	FOSFORPENTAFLUORID, KOMPRIMERAD	1TC	(1),(5) (1),(5)		20 30	3 3	0,9 1,34	e,g,l e,g,l
2199	FOSFIN <sup>c</sup>	2TF	(1),(5) (1),(5)		22,5 25,0	5 5	0,30 0,51	e,g,l,n e,g,l,n
2200	PROPADIEN, STABILISERAD	2F	(1),(2),(3),(5)		2,2	10	0,50	f,n
2202	SELENVÄTE, VATTENFRI	2TF	(1),(5)		3,1	5	1,60	e,l
2203	SILAN, KOMPRIMERAD <sup>c</sup>	1F	(1),(2),(3),(5) (1),(2),(3),(5)		22,5 25,0	10 10	0,32 0,41	e,g,l e,g,l
2204	KARBONYLSULFID	2TF	(1),(2),(3),(5)		2,6	5	0,84	k,n
2417	KARBONYLFLUORID, KOMPRIMERAD	1TC	(1),(2),(3),(5) (1),(2),(3),(5)		20,0 30,0	3 3	0,47 0,7	g g
2418	SVAVELTETRAFLUORID	2TC	(1),(5)		3,0	3	0,91	e,l,n
2419	BROMTRIFLUORETYLEN	2F	(1),(2),(3),(5)		1,0	10	1,19	n
2420	HEXAFLUORACETON	2TC	(1),(2),(3),(5)		2,2	3	1,08	n
2422	OKTAFLUORBUT-2-EN (KÖLDMEDIUM R 1318)	2A	(1),(2),(3),(5)		1,2	10	1,34	n
2424	OKTAFLUORPROPAN (KÖLDMEDIUM R 218)	2A	(1),(2),(3),(5)		2,5	10	1,09	n
2451	KVÄVETRIFLUORID, KOMPRIMERAD	1O	(1),(2),(3),(5) (1),(2),(3),(5)		20 30	10 10	0,5 0,75	g g
2452	ETYLACETYLEN, STABILISERAD	2F	(1),(2),(3),(5)		1,0	10	0,57	c,f,n
2453	ETYLFLUORID (KÖLDMEDIUM R 161)	2F	(1),(2),(3),(5)		3,0	10	0,57	n
2454	METYLFLUORID, (KÖLDMEDIUM R 41)	2F	(1),(2),(3),(5)		30,0	10	0,36	n
2517	1-KLOR-1,1-DIFLUORETAN (KÖLDMEDIUM R 142B)	2F	(1),(2),(3),(5)		1,0	10	0,99	n
2534	METYLKLORSILAN	2TFC	(1),(2),(3),(5)			3		j,n
2548	KLORPENTAFLUORID	2TOC	(1),(5)		1,3	3	1,49	a,e,l
2599	KLORTRIFLUORMETAN OCH TRIFLUORMETAN, AZEOTROP BLANDNING, med ca 60 % klortrifluormetan (KÖLDMEDIUM R 503).	2A	(1),(2),(3),(5)  (1),(2),(3),(5)  (1),(2),(3),(5)		3,1  4,2  10,0	10  10  10	0,11  0,20  0,66	n  n  n
2600	KOLMONOXID OCH VÄTGAS, BLANDNING, KOMPRIMERAD	1TF	(1),(2),(3),(5)	1,5		5	2/3 P <sub>e</sub>	k
2601	CYKLOBUTAN	2F	(1),(2),(3),(5)		1,0	10	0,63	n
2602	DIKLORDIFLUORMETAN OCH 1,1-DIFLUORETAN, AZEOTROP BLANDNING med ca 74% diklordifluormetan (KÖLDMEDIUM R 500).	2A	(1),(2),(3),(5)		2,2	10	1,01	n
2676	STIBIN	2TF	(1),(5)		2,0	5	1,2	e,l,n
2901	BROMKLORID	2TOC	(1),(2),(3),(5)		1,0	3	1,5	a
3057	TRIFLUORACETYLKLORID	2TC	(1),(2),(3),(5)		1,7	3	1,17	n
3070	ETENOXID OCH DIKLORDIFLUORMETAN, BLANDNING, med högst 12,5 % etenoxid.	2A	(1),(2),(3),(5)		1,8	10	1,09	n
3083	PERKLORYLFLUORID	2TO	(1),(2),(3),(5)		3,3	5	1,21	k

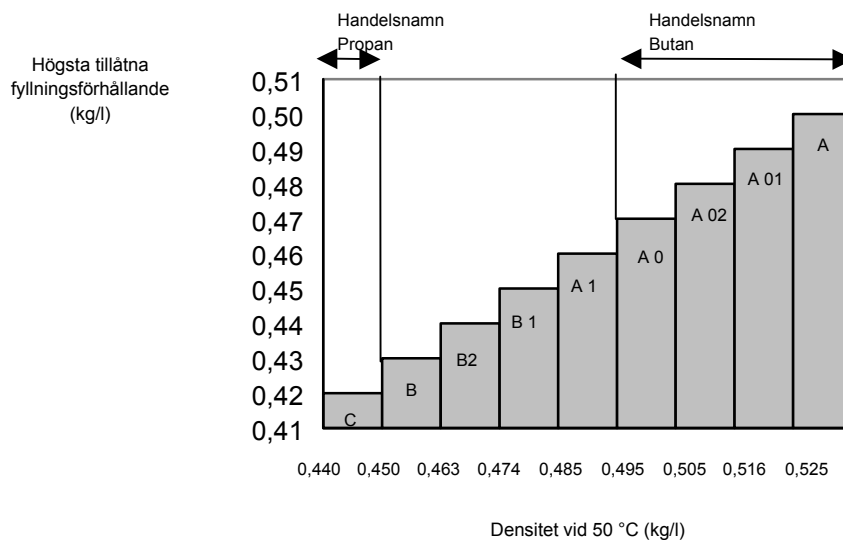
P200 FÖRPACKNINGSPROCEDUR (forts.) P200								
UN-nr	Benämning och beskrivning	Klassificeringskod	Förpackning Slag av gaskärl	Provning			Fyllning Högsta tillåtna fylln.förhållande (kg/l) eller högsta tillåtna fylln.tryck (MPa)	Särskilda bestäm- melser
				Provtryck, P <sub>e</sub>		Inter- vall (år) <sup>a</sup>		
				x fyllnings- tryck	MPa			
3153	PERFLUOR(METYLVINYL)ET ER	2F	(1),(2),(3),(5)		2,0	10	0,75	n
3154	PERFLUOR(ETYLVINYL)ETE R	2F	(1),(2),(3),(5)		1,0	10	0,98	n
3156	KOMPRIMERAD GAS, OXIDERANDE, N.O.S.	1O	(1),(2),(3),(5)	1,5		10	2/3 P <sub>e</sub>	z
3157	KONdensERAD GAS, OXIDERANDE, N.O.S.	2O	(1),(2),(3),(5)			10		z
3159	1,1,1,2-TETRAFLUORETAN (KÖLDMEDIUM R 134A)	2A	(1),(2),(3),(5)		2,2	10	1,04	n
3160	KONdensERAD GAS, GIFTIG, BRANDFARLIG, N.O.S.	2TF	(1),(2),(3),(5)			5		n,z
3161	KONdensERAD GAS, BRANDFARLIG, N.O.S.	2F	(1),(2),(3),(5)			10		n,z
3162	KONdensERAD GAS, GIFTIG, N.O.S.	2T	(1),(2),(3),(5)			5		z
3163	KONdensERAD GAS, N.O.S.	2A	(1),(2),(3),(5)			10		n,z
3220	PENTAFLUORETAN (KÖLDMEDIUM R 125)	2A	(1),(2),(3),(5) (1),(2),(3),(5)		4,9 3,6	10 10	0,95 0,72	g,n g,n
3252	DIFLUORMETAN (KÖLDMEDIUM GAS R 32)	2F	(1),(2),(3),(5)		4,8	10	0,78	n
3296	HEPTAFLUORPROPAN (KÖLDMEDIUM R 227)	2A	(1),(2),(3),(5)		1,5	10	1,2	n
3297	ETENOXID OCH KLORTETRAFLUORETAN, BLANDNING, med högst 8,8 % etenoxid.	2A	(1),(2),(3),(5)		1,0	10	1,16	n
3298	ETENOXID OCH PENTAFLUORETAN, BLANDNING, med högst 7,9 % etenoxid.	2A	(1),(2),(3),(5)		2,6	10	1,02	n
3299	ETENOXID OCH TETRAFLUORETAN, BLANDNING, med högst 5,6 % etenoxid.	2A	(1),(2),(3),(5)		1,7	10	1,03	n
3300	ETENOXID OCH KOLDIOXID, BLANDNING, med över 87 % etenoxid.	2TF	(1),(2),(3),(5)		2,8	5	0,73	f,n
3303	KOMPRIMERAD GAS, GIFTIG, OXIDERANDE, N.O.S.	1TO	(1),(2),(3),(5)	1,5		5	2/3 P <sub>e</sub>	z
3304	KOMPRIMERAD GAS, GIFTIG, FRÅTANDE, N.O.S.	1TC	(1),(2),(3),(5)	1,5		3	2/3 P <sub>e</sub>	z
3305	KOMPRIMERAD GAS, GIFTIG, BRANDFARLIG, FRÅTANDE, N.O.S.	1TFC	(1),(2),(3),(5)	1,5		3	2/3 P <sub>e</sub>	z
3306	KOMPRIMERAD GAS, GIFTIG, OXIDERANDE, FRÅTANDE, N.O.S.	1TOC	(1),(2),(3),(5)	1,5		3	2/3 P <sub>e</sub>	z
3307	KONdensERAD GAS, GIFTIG, OXIDERANDE, N.O.S.	2TO	(1),(2),(3),(5)			5		z
3308	KONdensERAD GAS, GIFTIG, FRÅTANDE, N.O.S.	2TC	(1),(2),(3),(5)			3		n,z



P200		FÖRPACKNINGSinSTRUKTION (forts.)					P200	
UN-nr	Benämning och beskrivning	Klassificeringskod	Förpackning Slag av gaskärl	Provning			Fyllning Högsta tillåtna fylln.förhållande (kg/l) eller högsta tillåtna fylln.tryck (MPa)	Särskilda bestämmelser
				Provtryck, P <sub>e</sub>		Intervall (år) <sup>a</sup>		
				x fyllningstryck	MPa			
3309	KONdensERAD GAS, GIFTIG, BRANDFARLIG, FRÅTANDE, N.O.S.	2TFC	(1),(2),(3),(5)			3		n,z
3310	KONdensERAD GAS, GIFTIG, OXIDERANDE, FRÅTANDE, N.O.S.	2TOC	(1),(2),(3),(5)			3		z
3318	AMMONIAKLÖSNING i vatten, densitet under 0,880 kg/l vid 15°C, med över 50 % ammoniak	4TC	(1),(2),(3),(5)			5		j
3337	KÖLDMEDIUM R 404A	2A	(1),(2),(3),(5)		3,5	10	0,84	n
3338	KÖLDMEDIUM R 407A	2A	(1),(2),(3),(5)		3,5	10	0,95	n
3339	KÖLDMEDIUM R 407B	2A	(1),(2),(3),(5)		3,7	10	0,95	n
3340	KÖLDMEDIUM R 407C	2A	(1),(2),(3),(5)		3,4	10	0,95	n
3354	INSEKTICID, BRANDFARLIG, GASFORMIG, N.O.S.	2F	(1),(2),(3),(5)			10		n,z
3355	INSEKTICID, GASFORMIG, GIFTIG, BRANDFARLIG, N.O.S.	2TF	(1),(2),(3),(5)			5		n,z

<sup>a</sup> Ej tillämplig för gaskärl av kompositmaterial.

<sup>b</sup> För blandningar av gaser med UN 1965 är högsta tillåtna fyllningsförhållande följande:



<sup>c</sup> Räknas som självantändande (pyrofor).

P201	FÖRPACKNINGSSINSTRUKTION	P201
Denna förpackningsinstruktion gäller för UN 3167, 3168 och 3169.		
Följande förpackningar är tillåtna:		
<ol style="list-style-type: none"> <li>(1) Gasflaskor och andra gaskärl för komprimerade gaser, som uppfyller dessa bestämmelser och bestämmelser i tryckkärlskoden som säkerhetsteknikcentralen har erkänt för konstruktion, provning och fyllning.</li> <li>(2) För ej giftiga gaser sammansatta förpackningar med lufttätt förslutna innerförpackningar av glas eller metall med en högsta tillåtna volym av 5 liter per kolti, vilka uppfyller provningskraven för förpackningsgrupp III.</li> <li>(3) För giftiga gaser sammansatta förpackningar med lufttätt förslutna innerförpackningar av glas eller metall med en högsta tillåtna volym av 1 liter per kolti, vilka uppfyller provningskraven för förpackningsgrupp III.</li> </ol>		

P202	FÖRPACKNINGSSINSTRUKTION	P202
Denna förpackningsinstruktion gäller för UN 3353.		
Följande förpackningar är tillåtna:		
Förpackningar som uppfyller provningskraven för förpackningsgrupp III.		
Gasgeneratorer för airbags eller airbagmoduler eller bältessträckare får transporteras oförpackade från tillverkningsstället till monteringsfabriken i särskilt utrustade hanteringsanordningar, särskilt utrustade täckta vagnar eller särskilt utrustade slutna storcontainrar.		
<b>Tilläggsbestämmelser:</b>		
<ol style="list-style-type: none"> <li>1. Förpackningarna skall vara konstruerade och tillverkade så att oavsiktlig funktion förhindras under normala transportförhållanden.</li> <li>2. Tryckkärllet skall uppfylla bestämmelser för den eller de gaser som tryckkärllet innehåller och bestämmelser i tryckkärlskoden som säkerhetsteknikcentralen har erkänt.</li> </ol>		

P203	FÖRPACKNINGSSINSTRUKTION	P203
<p><b>Förpackningsslag:</b> Kryokärl</p> <p><b>Allmänna instruktioner:</b></p> <ol style="list-style-type: none"> <li>(1) De särskilda bestämmelserna i 4.1.6 skall uppfyllas.</li> <li>(2) Kärlen skall vara isolerade så att varken kondensfukt eller rimfrost kan uppträda utanpå dem.</li> <li>(3) Material som används för att tätta fogar eller för underhåll av förslutningsanordningar till gaskärl för gaser med klassificeringskod 3O skall vara kompatibelt med innehållet.</li> </ol> <p><b>Särskilda instruktioner för slutna kryokärl:</b></p> <ol style="list-style-type: none"> <li>(4) Kärlen skall vara försedda med säkerhetsventiler.</li> <li>(5) För kylda kondenserade kvävande och kylda kondenserade oxiderande gaser med klassificeringskod 3A respektive 3O får fyllnadsgraden vid fyllningstemperaturen och ett tryck av 0,1 MPa (1 bar) inte överstiga 98 % av kärlovolymen.</li> <li>(6) För kylda kondenserade brandfarliga gaser med klassificeringskod 3F skall fyllnadsgraden begränsas så att vätskefasens volym, vid uppvärmning av innehållet till den temperatur vid vilken ångtrycket uppgår till säkerhetsventilernas öppningstryck, inte överstiger 95 % av kärlovolymen vid den temperaturen.</li> <li>(7) Kärl skall genomgå återkommande kontroll enligt bestämmelserna i 6.2.1.6.</li> <li>(8) Den återkommande kontrollen skall utföras vart tionde år. Med undantag av detta intervall skall återkommande kontroll av kärl av kompositmaterial genomföras med sådana intervall som fastställts av ett anmält organ och som är baserad på den tryckkärlskoden för konstruktion och tillverkning som säkerhetsteknikcentralen har erkänt.</li> </ol> <p><i>Ann. Vid internationella RID-transporter skall intervall fastställas av behörig myndighet i COTIF:s medlemsstater vilken har godkänt den tekniska koden för konstruktion och tillverkning.</i></p> <p><b>Särskilda instruktioner för öppna kryokärl:</b></p> <ol style="list-style-type: none"> <li>(9) Öppna kryokärl är inte tillåtna för kylda kondenserade brandfarliga gaser med klassificeringskod 3F, för UN 2187 koldioxid, kyld, flytande, eller för blandningar med koldioxid.</li> <li>(10) Kärlen skall vara utrustade med anordningar som förhindrar vätskestänk.</li> <li>(11) Glaskärl skall vara försedda med vakuumisolerad dubbelvägg och omgivna av isolerande absorberande material. De skall skyddas av stålkorgar och placeras i metallhöljen. Metallhöljen för glaskärl och andra kärl skall förses med bäranordningar.</li> <li>(12) Kärlens öppningar skall vara försedda med gasgenomsläppliga anordningar, som förhindrar att vätska stänker ut och är säkrade så att de inte lossnar och faller ur.</li> <li>(13) För UN 1073 syre, kylt, flytande, och för blandningar med syre, kylt, flytande, skall dessa anordningar samt de isolerande absorberande material som omger glaskärlen bestå av ej brännbart material.</li> </ol> <p><b>Hänvisning till standard:</b> (Tills vidare blank.)</p>		

P204	FÖRPACKNINGSSINSTRUKTION	P204
<p>Denna förpackningsinstruktion gäller för UN 1950 aerosoler och UN 2037 engångsbehållare med gas.</p>		
<p>(1) De särskilda bestämmelserna i 4.1.6 skall uppfyllas då de är tillämpliga.</p> <p>(2) Behållarna skall vara förslutna och täta så att läckage av gaser inte kan ske.</p> <p>(3) För UN 1950 aerosoler och UN 2037 engångsbehållare med gas:</p> <ol style="list-style-type: none"> <li>a) det invändiga trycket får vid 50 °C uppgå till högst 2/3 av provtrycket, dock högst 1,32 MPa (13,2 bar),</li> <li>b) de skall vid 50 °C vara fyllda med vätskefas till högst 95 % av sin volym,</li> <li>c) de skall klara en täthetsprovning i ett varmvattenbad: <ul style="list-style-type: none"> <li>- badets temperatur och provningstiden skall väljas så att det invändiga trycket i varje behållare når minst 90 % av det invändiga tryck som behållarna skulle ha vid 55 °C,</li> <li>- om innehållet emellertid är värmekänsligt eller behållarna är tillverkade av plast, som skulle mjukna vid denna temperatur, så skall provningen genomföras vid en vattenbadstemperatur av 20 °C till 30 °C. En av 2000 behållare skall dessutom provas vid den temperatur som avses i första strecksatsen,</li> <li>- varken otäthet eller bestående deformation får uppstå. Bestämmelsen om bestående deformation gäller inte plastbehållare som blir mjuka.</li> </ul> </li> </ol> <p>Bestämmelserna i instruktion P204 (3) c) räknas som uppfyllda vid tillämpning av nedanstående normer:</p> <ul style="list-style-type: none"> <li>- för UN 1950 aerosoler: bilaga till rådets direktiv 75/324/EEG<sup>a</sup>, som anpassats genom kommissionens direktiv 94/1/EG<sup>b</sup></li> <li>- för UN 2037 engångsbehållare med gas med UN 1965 kolvätegasblandning, kondenserad, n.o.s.: SFS-EN 417:1993 Gasflaskor – Engångsbehållare för gasol – Mått, krav, provning och märkning.</li> </ul> <p>(4) Som drivmedel eller drivmedelskomponent eller som gasfyllning för UN 1950 aerosoler får endast ej pyrofora och ej giftiga gaser användas.</p> <p><i>Anm. För användning av aerosoler se statsrådets beslut om förbund mot användning av fullständigt halogenerade klorfluorkolväteföreningar i vissa producter (508/1991). I internationella RID-bestämmelser ingår inte denna anmärkning.</i></p> <p>(5) Som gasfyllning för UN 2037 engångsbehållare med gas är alla komprimerade och kondenserade gaser tillåtna, med undantag av pyrofora och mycket giftiga gaser (gaser med ett LC<sub>50</sub>-värde under 200 ppm).</p> <p>(6) Aerosolbehållare och engångsbehållare med gas skall placeras i lådor av trä, kraftig papp eller metall. UN 1950 aerosoler av glas eller av en plast som kan splittras skall skiljas från varandra genom inlägg av papp eller annat lämpligt material.</p> <p>(7) Ett kולי får högst väga 50 kg då papplådor används, eller 75 kg då andra förpackningar används.</p> <p>(8) Aerosolbehållare och engångsbehållare med gas av metall får även förpackas enligt följande vid transport som vagnslast eller komplett last:</p> <p>Behållarna skall sammanställas på brickor till enhetslaster och hållas i rätt läge med ett lämpligt plasthölje. Enheterna skall staplas och säkras på pallar på lämpligt sätt.</p>		

<sup>a</sup> Direktiv 75/324/EEG från europeiska gemenskapernas råd av den 20 maj 1976 om tillnärmning av medlemsstaternas rättsbestämmelser om aerosolbehållare, publicerat i Europeiska gemenskapernas officiella tidning nr L 147 av den 9 juni 1975.

<sup>b</sup> Direktiv 94/1/EG från Europakommissionen av den 6 januari 1994 om anpassning av rådsdirektiv 75/324/EEG för tillnärmning av medlemsstaternas rättsbestämmelser om aerosolbehållare till den tekniska utvecklingen, publicerat i Europeiska gemenskapernas officiella tidning nr L 23 av den 28 januari 1994.

P205	FÖRPACKNINGSSINSTRUKTION	P205
Denna förpackningsinstruktion gäller för UN 1057 tändare eller UN 1057 refiller till tändare.		
<ol style="list-style-type: none"> <li>(1) De särskilda bestämmelserna i 4.1.6 skall uppfyllas då de är tillämpliga.</li> <li>(2) Föremålen skall uppfylla bestämmelserna i det land där de fyllts.</li> <li>(3) Tändare och refiller för tändare skall vara utrustade med ett skydd mot oavsiktlig tömning.</li> <li>(4) Gasens vätskefas vid 15 °C får inte överskrida 85 % av kärlets volym.</li> <li>(5) Kärlden med sina förslutningsanordningar skall kunna motstå ett invändigt tryck av den kondenserade kolvätegasen vid en temperatur av 55 °C.</li> <li>(6) Ventiler och tändanordningar skall vara på lämpligt sätt förseglade, omslutna av en tejprensa eller fästa på något annat sätt eller också konstruerade så att användning eller utsläpp av innehållet under transporten förhindras.</li> <li>(7) Tändare och refiller för tändare skall förpackas noggrant för att förhindra oavsiktlig användning av utlösninganordningarna.</li> <li>(8) Tändare får inte innehålla mer än 10 g kondenserad kolvätegas. Refiller för tändare får inte innehålla mer än 65 g kondenserad kolvätegas.</li> <li>(9) Tändare och refiller för tändare skall vara förpackade i kraftiga ytterförpackningar enligt 6.1.4 bestående av: Lådor av trä (4C1, 4C2), av plywood (4D) eller av träfibermaterial (4F) med en högsta bruttovikt av 75 kg eller lådor av papp (4G) med en högsta bruttovikt av 40 kg. Dessa förpackningar skall vara provade och godkända enligt kapitel 6.1 för förpackningsgrupp II. För förpackningar med en högsta bruttovikt på högst 2 kg behöver dock bara de allmänna bestämmelserna i 4.1.1.1, 4.1.1.2 och 4.1.1.5-4.1.1.7 vara uppfyllda.</li> </ol>		

P206	FÖRPACKNINGSSINSTRUKTION	P206
Denna förpackningsinstruktion gäller för UN 3150 små anordningar med kolvätegas som drivmedel, med utsläppsventil, eller UN 3150 refiller med kolvätegas för små anordningar, med utsläppsventil		
<ol style="list-style-type: none"> <li>(1) De särskilda bestämmelserna i 4.1.6 skall uppfyllas då de är tillämpliga.</li> <li>(2) Föremålen skall uppfylla bestämmelserna i det land där de fyllts.</li> <li>(3) Anordningar och refiller skall förpackas i ytterförpackningar enligt 6.1.4, som är provade och godkända enligt kapitel 6.1 för förpackningsgrupp II.</li> </ol>		

P300	FÖRPACKNINGSSINSTRUKTION	P300
Denna instruktion gäller för UN 3064.		
Följande förpackningar är tillåtna, om de allmänna bestämmelserna i 4.1.1 och 4.1.3 är uppfyllda: Sammansatta förpackningar som består av burkar av metall med en volym på högst 1 liter som innerförpackningar och lådor av trä (4C1, 4C2, 4D eller 4F) som ytterförpackning, vilken innehåller högst 5 liter lösning.		
<b>Tilläggsbestämmelser:</b>		
<ol style="list-style-type: none"> <li>1. Burkar av metall skall vara fullständigt omgivna av absorberande stötdämpande material.</li> <li>2. Lådor av trä skall invändigt vara fullständigt klädda med ett lämpligt vatten- och nitroglycerintätt material.</li> </ol>		

<b>P301</b>	<b>FÖRPACKNINGSSINSTRUKTION</b>	<b>P301</b>
Denna instruktion gäller för UN 3165.		
Följande förpackningar är tillåtna, om de allmänna bestämmelserna i 4.1.1 och 4.1.3 är uppfyllda:		
(1) Ett tryckkärl av aluminium, som består av en cylinder med påsvetsade gavlar. Huvudbehållaren för drivmedlet inuti detta kärl skall bestå av en svetsad aluminiumblåsa med en högsta invändig volym av 46 liter. Ytterkärlet skall ha ett minsta beräkningstryck av 1275 kPa och ett minsta sprängtryck av 2755 kPa. Varje kärl skall täthetsprovas under tillverkningen och före avsändning. Det får inte vara otätt. Den kompletta invändiga enheten skall vara säkert förpackad med ett ej brännbart stötdämpande material, såsom vermiculit, i en kraftig, tätt försluten ytterförpackning av metall som effektivt skyddar all utrustning. Högsta drivmedelsmängd per enhet och kolli uppgår till 42 liter.		
(2) Tryckkärl av aluminium Huvudbehållaren för drivmedlet inuti detta kärl skall bestå av ett ångtätt svetsat drivmedelsfack med en blåsa av elastomer med en högsta invändig volym av 46 liter. Tryckkärlet skall ha ett minsta beräkningstryck av 2860 kPa och ett minsta sprängtryck av 5170 kPa. Varje kärl skall täthetsprovas under tillverkningen och före avsändning och vara säkert förpackat med ett ej brännbart stötdämpande material, såsom vermiculit, i en kraftig, tätt försluten ytterförpackning av metall som effektivt skyddar all utrustning. Högsta drivmedelsmängd per enhet och kolli uppgår till 42 liter.		

<b>P302</b>	<b>FÖRPACKNINGSSINSTRUKTION</b>	<b>P302</b>
Denna instruktion gäller för UN 3269.		
Följande förpackningar är tillåtna, om de allmänna bestämmelserna i <b>4.1.1</b> och <b>4.1.3</b> är uppfyllda: Sammansatta förpackningar som uppfyller provningskraven för förpackningsgrupp II eller III i överensstämmelse med de kriterier i klass 3 som tillämpas på grundprodukten. Grundprodukten och aktiveringsmedlet (organisk peroxid) skall vara förpackade i skilda innerförpackningar. Komponenterna får placeras i samma ytterförpackning, förutsatt att de inte reagerar farligt med varandra i händelse av läckage. Aktiveringsmedlet skall begränsas till 125 ml för vätskor per innerförpackning och 500 g för fasta ämnen per innerförpackning.		

P400	FÖRPACKNINGSSINSTRUKTION	P400
<p>Följande förpackningar är tillåtna, om de allmänna bestämmelserna i <b>4.1.1</b> och <b>4.1.3</b> är uppfyllda (se även tabell i 4.1.4.4):</p>		
<p>(1) Gasflaskor av stål och andra gaskärl av stål skall uppfylla tillämpliga bestämmelser i tabell i 4.1.4.4. Ventiler skall vara skyddade av stålhuvar eller stålkragar, i annat fall skall gasflaskorna och gaskärlen packas om i kraftiga lådor av trä, papp eller plast. Gasflaskorna och gaskärlen skall vara säkrade för att förhindra rörelser i lådan och förpackade och transporterade så att tryckavlastningsanordningar förblir i gasflaskans ångutrymme under normala transport- och hanteringsförhållanden.</p>		
<p>(2) Lådor (4A, 4B, 4C1, 4C2, 4D, 4F eller 4G), fat (1A2, 1B2, 1N2, 1D eller 1G) eller dunkar (3A2 eller 3B2), vilka innehåller lufttätt förslutna burkar av metall med innerförpackningar av glas eller metall, med en volym på högst 1 liter vardera och som har skruvförslutning med tätning. Innerförpackningarna skall från alla sidor vara omgivna av ett torrt, absorberande, ej brännbart material i tillräcklig mängd för att absorbera hela innehållet. Innerförpackningarna får fyllas till högst 90 % av sin volym. Ytterförpackningarna får innehålla en högsta nettovikt av 125 kg.</p>		
<p>(3) Fat av stål, aluminium eller annan metall (1A2, 1B2 eller 1N2), dunkar (3A2 eller 3B2) eller lådor (4A eller 4B) med en högsta nettovikt på vardera 150 kg, vilka innehåller lufttätt förslutna burkar av metall, med en volym på högst 4 liter vardera och som har skruvförslutning med tätning. Innerförpackningarna skall från alla sidor vara omgivna av ett torrt, absorberande, ej brännbart material i tillräcklig mängd för att absorbera hela innehållet. De olika lagren av innerförpackningar skall vara skilda från varandra förutom av det stötdämpande materialet även genom fackindelning. Innerförpackningarna får fyllas till högst 90 % av sin volym.</p>		

P401	FÖRPACKNINGSSINSTRUKTION	P401						
<p>Följande förpackningar är tillåtna, om de allmänna bestämmelserna i <b>4.1.1</b> och <b>4.1.3</b> är uppfyllda (se även tabell i 4.1.4.4):</p>								
<p>(1) Gasflaskor av ståloch andra gaskärl av stål skall uppfylla tillämpliga bestämmelser i tabell i 4.1.4.4. Ventiler skall vara skyddade av stålhuvar eller stålkragar, i annat fall skall gasflaskorna och gaskärlen packas om i kraftiga lådor av trä, papp eller plast. Gasflaskorna och gaskärlen skall vara säkrade för att förhindra rörelser i lådan och förpackade och transporterade så att tryckavlastningsanordningar förblir i gasflaskans ångutrymme under normala transport- och hanteringsförhållanden. Gasflaskorna och gaskärlen får fyllas till högst 90 % av sin volym.</p>								
<p>(2) Sammansatta förpackningar med</p> <table style="width: 100%; border: none;"> <tr> <td style="width: 60%;"><b>Innerförpackning</b></td> <td style="width: 40%;"><b>Ytterförpackning</b></td> </tr> <tr> <td>innerförpackningar av glas, 1 l</td> <td>30 kg (högsta nettovikt)</td> </tr> <tr> <td>metall eller plast, som har skruvförslutning och är omgivna av inert absorberande stötdämpande material i tillräcklig mängd för att absorbera hela innehållet.</td> <td></td> </tr> </table>			<b>Innerförpackning</b>	<b>Ytterförpackning</b>	innerförpackningar av glas, 1 l	30 kg (högsta nettovikt)	metall eller plast, som har skruvförslutning och är omgivna av inert absorberande stötdämpande material i tillräcklig mängd för att absorbera hela innehållet.	
<b>Innerförpackning</b>	<b>Ytterförpackning</b>							
innerförpackningar av glas, 1 l	30 kg (högsta nettovikt)							
metall eller plast, som har skruvförslutning och är omgivna av inert absorberande stötdämpande material i tillräcklig mängd för att absorbera hela innehållet.								

P402	FÖRPACKNINGSSINSTRUKTION	P402								
Följande förpackningar är tillåtna, om de allmänna bestämmelserna i 4.1.1 och 4.1.3 är uppfyllda (se även tabell i 4.1.4.4):										
(1)	Gasflaskor av stål och andra gaskärl av stål skall uppfylla tillämpliga bestämmelser i tabell i 4.1.4.4. Ventiler skall vara skyddade av stålhuvar eller stålkragar, i annat fall skall gasflaskorna och gaskärlen packas om i kraftiga lådor av trä, papp eller plast. Gasflaskorna och gaskärlen skall vara säkrade för att förhindra rörelser i lådan och förpackade och transporterade så att tryckavlastningsanordningar förblir i gasflaskans ångutrymme under normala transport- och hanteringsförhållanden. Gasflaskorna och gaskärlen får fyllas till högst 90 % av sin volym.									
(2)	Sammansatta förpackningar med innerförpackningar av glas, metall eller plast, som har skruvförslutning och är omgivna av inert absorberande stötdämpande material i tillräcklig mängd för att absorbera hela innehållet.	<table style="margin-left: auto; margin-right: auto;"> <thead> <tr> <th colspan="2" style="text-align: center;">Högsta nettovikt</th> </tr> <tr> <th style="text-align: center;">Innerförpackning</th> <th style="text-align: center;">Ytterförpackning</th> </tr> </thead> <tbody> <tr> <td style="text-align: center;">10 kg (glas)</td> <td style="text-align: center;">125 kg</td> </tr> <tr> <td style="text-align: center;">15 kg (metall eller plast)</td> <td style="text-align: center;">125 kg</td> </tr> </tbody> </table>	Högsta nettovikt		Innerförpackning	Ytterförpackning	10 kg (glas)	125 kg	15 kg (metall eller plast)	125 kg
Högsta nettovikt										
Innerförpackning	Ytterförpackning									
10 kg (glas)	125 kg									
15 kg (metall eller plast)	125 kg									
<b>Särbestämmelse för förpackningen:</b>										
<b>PP78</b> För UN 3130 skall öppningar i kärlet vara noggrant förslutna genom två anordningar i serie, varav en skall vara påskruvad eller fäst på likvärdigt sätt.										

P403	FÖRPACKNINGSSINSTRUKTION	P403
Följande förpackningar är tillåtna, om de allmänna bestämmelserna i 4.1.1 och 4.1.3 är uppfyllda:		
<b>Sammansatta förpackningar:</b>		
<b>Innerförpackningar</b>	<b>Ytterförpackningar</b>	<b>Högsta nettovikt</b>
glas 2 kg plast 15 kg metall 20 kg  Innerförpackningar skall ha skruvförslutning.	<b>Fat</b> stål (1A2) aluminium (1B2) annan metall än stål eller aluminium (1N2) plast (1H2) plywood (1D) papp (1G) <b>Lådor</b> stål (4A) aluminium (4B) trä (4C1) trä med dammtäta väggar (4C2) plywood (4D) träfibermaterial (4F) papp (4G) cellplast (4H1) styv plast (4H2) <b>Dunkar</b> stål (3A2) aluminium (3B2) plast (3H2)	400 kg 400 kg 400 kg 400 kg 400 kg 400 kg  400 kg 400 kg 250 kg 250 kg 250 kg 125 kg 125 kg 60 kg 250 kg  120 kg 120 kg 120 kg



P403	FÖRPACKNINGSSINSTRUKTION (forts)	P403
<b>Enkelförpackningar:</b>		<b>Högsta nettovikt</b>
<b>Fat</b>		
stål (1A1, 1A2)		250 kg
aluminium (1B1, 1B2)		250 kg
annan metall än stål eller aluminium (1N1, 1N2)		250 kg
plast (1H1, 1H2)		250 kg
<b>Dunkar</b>		
stål (3A1, 3A2)		120 kg
aluminium (3B1, 3B2)		120 kg
plast (3H1, 3H2)		120 kg
<b>Integrerade förpackningar:</b>		
plastkärl i ett fat av stål eller aluminium (6HA1 eller 6HB1)		250 kg
plastkärl i ett fat av, papp, plast eller plywood (6HG1, 6HH1 eller 6HD1)		75 kg
plastkärl i en korg eller låda av stål eller aluminium eller plastkärl i en låda av trä, plywood, papp eller styv plast (6HA2, 6HB2, 6HC, 6HD2, 6HG2 eller 6HH2)		75 kg
<b>Tilläggsbestämmelse:</b>		
Förpackningarna skall vara lufttätt förslutna.		

P404	FÖRPACKNINGSSINSTRUKTION	P404
Denna instruktion gäller för pyrofora fasta ämnen (UN 1370, 1383, 1854, 1855, 2005, 2008, 2545, 2546, 2846, 2881, 3052, 3200 och 3203).		
Följande förpackningar är tillåtna, om de allmänna bestämmelserna i 4.1.1 och 4.1.3 är uppfyllda:		
(1) Sammansatta förpackningar: Ytterförpackningar: (1A2, 1B2, 1N2, 1H2, 1D, 4A, 4B, 4C1, 4C2, 4D, 4F eller 4H2). Innerförpackningar: Förpackningar av metall med en nettovikt på vardera högst 15 kg. Innerförpackningarna skall vara lufttätt förslutna och ha skruvförslutning.		
(2) Förpackningar av metall: (1A1, 1A2, 1B1, 1N1, 1N2, 3A1, 3A2, 3B1 och 3B2), högsta bruttovikt: 150 kg.		
(3) Integrerade förpackningar: Plastkärl i ett fat av stål eller aluminium (6HA1 eller 6HB1), högsta bruttovikt: 150 kg.		

P405	FÖRPACKNINGSSINSTRUKTION	P405
Denna instruktion gäller för UN 1381.		
Följande förpackningar är tillåtna, om de allmänna bestämmelserna i 4.1.1 och 4.1.3 är uppfyllda:		
(1) För UN 1381, fosfor, i vatten		
a) Sammansatta förpackningar:		
Ytterförpackningar: (4A, 4B, 4C1, 4C2, 4D eller 4F), högsta nettovikt: 75 kg.		
Innerförpackningar:		
(i) lufttätt förslutna burkar av metall med en nettovikt av högst 15 kg, eller		
(ii) innerförpackningar av glas, med en nettovikt på högst 2 kg, som från alla sidor är omgivna av ett torrt, absorberande, ej brännbart material i tillräcklig mängd för att absorbera hela innehållet, eller		

<b>P405</b>	<b>FÖRPACKNINGSSINSTRUKTION (forts)</b>	<b>P405</b>
<p>b) fat (1A1, 1A2, 1B1, 1B2, 1N1 eller 1N2), med en nettovikt av högst 400 kg, dunkar (3A1 eller 3B1), med en nettovikt av högst 120 kg.</p> <p>Dessa förpackningar skall kunna klara den i 6.1.5.4 beskrivna täthetsprovningen med provningskraven för förpackningsgrupp II.</p> <p>(2) För UN 1381 fosfor, torr:</p> <p>a) i smält form: fat (1A2, 1B2 eller 1N2), med en nettovikt av högst 400 kg, eller</p> <p>b) i projektiler eller i föremål med fast mantel, när dessa transporteras utan komponenter från klass 1: enligt säkerhetsteknikcentralen fastställd förpackning.</p>		

<b>P406</b>	<b>FÖRPACKNINGSSINSTRUKTION</b>	<b>P406</b>
<p>Följande förpackningar är tillåtna, om de allmänna bestämmelserna i <b>4.1.1</b> och <b>4.1.3</b> är uppfyllda:</p> <p>(1) Sammansatta förpackningar:  Ytterförpackningar: (4C1, 4C2, 4D, 4F, 4G, 4H1, 4H2, 1G, 1D, 1H2 eller 3H2)  Innerförpackningar: vattenbeständiga förpackningar.</p> <p>(2) Fat av plast, plywood eller papp: (1H2, 1D eller 1G) eller lådor (4A, 4B, 4C1, 4C2, 4D, 4F, 4G och 4H2) med vattenbeständig innersäck, innerbeklädnad av plastfolie eller vattenbeständig beläggning.</p> <p>(3) Fat av metall (1A1, 1A2, 1B1, 1B2, 1N1 eller 1N2), fat av plast (1H1 eller 1H2), dunkar av metall (3A1, 3A2, 3B1 eller 3B2), dunkar av plast (3H1 eller 3H2), plastkär i fat av stål eller aluminium (6HA1 eller 6HB1), plastkär i fat av papp, plast eller plywood (6HG1, 6HH1 eller 6HD1), plastkär i korg eller låda av stål eller aluminium eller i låda av trä, plywood, papp eller styv plast (6HA2, 6HB2, 6HC, 6HD2, 6HG2 eller 6HH2).</p>		
<p><b>Tilläggsbestämmelser:</b></p> <ol style="list-style-type: none"> <li>Förpackningarna skall vara konstruerade och tillverkade så att läckage av vatten, alkohol eller medel för att okänsliggöra förhindras.</li> <li>Förpackningarna skall vara tillverkade och förslutna så att explosionsövertryck eller tryckstegring på mer än 300 kPa (3 bar) förhindras.</li> <li>Förpackningsslag och högsta tillåtna mängd per kolli har restriktioner, om denna förpackningsinstruktion tillämpas på grundval av särbestämmelse 15 eller 18 i kapitel 3.3.1.</li> </ol>		
<p><b>Särbestämmelser för förpackningen:</b></p> <p><b>PP24</b> För UN 2852 får mängden ämne inte överstiga 500 g per kolli.</p> <p><b>PP25</b> För UN 1347 får mängden ämne inte överstiga 15 kg per kolli.</p> <p><b>PP26</b> För UN 1310, 1320, 1321, 1322, 1344, 1347, 1348, 1349, 1517, 2907, 3317 och 3344 skall förpackningarna vara blyfria.</p>		

P407	FÖRPACKNINGSSINSTRUKTION	P407
Denna instruktion gäller för UN 1331, 1944, 1945 och 2254.		
Följande förpackningar är tillåtna, om de allmänna bestämmelserna i 4.1.1 och 4.1.3 är uppfyllda: Sammansatta förpackningar med säkert förslutna innerförpackningar för att förhindra oavsiktlig användning under normala transportförhållanden. Ytterförpackningarna får innehålla en högsta nettovikt av 45 kg, utom lådor av papp som får innehålla en högsta nettovikt av 30 kg.		
<b>Tilläggsbestämmelse:</b> Tändstickorna skall ha täta förpackningar.		
<b>Särbestämmelse för förpackningen:</b> <b>PP27</b> UN 1331 tändstickor, ”strike anywhere”, får inte förpackas tillsammans med annat farligt gods i samma ytterförpackning, med undantag av säkerhetständstickor eller vaxtändstickor, vilka skall vara förpackade i skilda innerförpackningar. Innerförpackningar får innehålla högst 700 tändstickor, alltändande.		

P408	FÖRPACKNINGSSINSTRUKTION	P408
Denna instruktion gäller för UN 3292.		
Följande förpackningar är tillåtna, om de allmänna bestämmelserna i 4.1.1 och 4.1.3 är uppfyllda:		
(1) För celler: Ytterförpackningar med tillräckligt stötdämpande material för att förhindra såväl ömsesidig kontakt mellan cellerna eller mellan celler och ytterförpackningens insida som farliga rörelser hos cellerna inne i ytterförpackningen under transport. Förpackningarna skall uppfylla provningskraven för förpackningsgrupp II.		
(2) För batterier: Batterierna får transporteras oförpackade eller i skyddsförpackning (t ex helt tillslutna skyddsförpackningar eller i spjälkorgar av trä). Polerna får inte belastas med vikten av andra batterier eller av annat med batterierna förpackat material.		
<b>Tilläggsbestämmelse:</b> Batterierna skall vara skyddade mot kortslutning och isolerade på sådant sätt att kortslutning förhindras.		

P409	FÖRPACKNINGSSINSTRUKTION	P409
Denna instruktion gäller för UN 2956, 3242 och 3251.		
Följande förpackningar är tillåtna, om de allmänna bestämmelserna i 4.1.1 och 4.1.3 är uppfyllda:		
(1) Fat av papp (1G), som får vara försett med en innerbeklädnad eller beläggning, högsta nettovikt 50 kg.		
(2) Sammansatta förpackningar: enkel innersäck av plast i en låda av papp (4G), högsta nettovikt 50 kg.		
(3) Sammansatta förpackningar: innerförpackningar av plast med en högsta nettovikt på vardera 5 kg i en låda av papp (4G) eller ett fat av papp (1G), högsta nettovikt 25 kg.		

P410		FÖRPACKNINGSSINSTRUKTION		P410	
Följande förpackningar är tillåtna, om de allmänna bestämmelserna i 4.1.1 och 4.1.3 är uppfyllda:					
Sammansatta förpackningar:			Högsta nettovikt		
Innerförpackningar	Ytterförpackningar	Förpackningsgrupp II	Förpackningsgrupp III		
glas 10 kg plast <sup>a</sup> 30 kg metall 40 kg papper <sup>a,b</sup> 10 kg papp <sup>a,b</sup> 10 kg	<b>Fat</b> stål (1A2) aluminium (1B2) annan metall än stål eller aluminium (1N2) plast (1H2) plywood (1D) papp (1G) <sup>a</sup>  <b>Lådor</b> stål (4A) aluminium (4B) trä (4C1) trä med dammtäta väggar (4C2) plywood (4D) träfibermaterial (4F) papp (4G) <sup>a</sup> cellplast (4H1) styv plast (4H2)  <b>Dunkar</b> stål (3A2) aluminium (3B2) plast (3H2)	400 kg 400 kg 400 kg 400 kg 400 kg 400 kg  400 kg 400 kg 400 kg 400 kg 400 kg 400 kg 60 kg 400 kg  120 kg 120 kg 120 kg	400 kg 400 kg 400 kg 400 kg 400 kg 400 kg  400 kg 400 kg 400 kg 400 kg 400 kg 400 kg 60 kg 400 kg  120 kg 120 kg 120 kg		
<b>Enkelförpackningar:</b>					
<b>Fat</b> stål (1A1 eller 1A2) aluminium (1B1 eller 1B2) annan metall än stål eller aluminium (1N1 eller 1N2) plast (1H1 eller 1H2)  <b>Dunkar</b> stål (3A1 eller 3A2) aluminium (3B1 eller 3B2) plast (3H1 eller 3H2)  <b>Lådor</b> stål (4A) <sup>c</sup> aluminium (4B) <sup>c</sup> trä (4C1) <sup>c</sup> plywood (4D) <sup>c</sup> träfibermaterial (4F) <sup>c</sup> trä med dammtäta väggar (4C2) <sup>c</sup>		400 kg 400 kg 400 kg 400 kg  120 kg 120 kg 120 kg  400 kg 400 kg 400 kg 400 kg 400 kg 400 kg	400 kg 400 kg 400 kg 400 kg  120 kg 120 kg 120 kg  400 kg 400 kg 400 kg 400 kg 400 kg 400 kg		

P410	FÖRPACKNINGSSINSTRUKTION (forts.)	P410
papp (4G) <sup>c</sup>	400 kg	400 kg
styv plast (4H2) <sup>c</sup>	400 kg	400 kg
<b>Säckar</b>		
Säckar (5H3, 5H4, 5L3, 5M2) <sup>c,d</sup>	50 kg	50 kg
<b>Integrerade förpackningar</b>		
plastkärl i ett fat av stål, aluminium, plywood, papp eller plast (6HA1, 6HB1, 6HD1, 6HG1 eller 6HH1)	400 kg	400 kg
plastkärl i en korg eller låda av stål eller aluminium eller i en låda av trä, plywood, papp eller styv plast (6HA2, 6HB2, 6HC, 6HD2, 6HG2 eller 6HH2)	75 kg	75 kg
glaskärl i ett fat av stål, aluminium, plywood eller papp (6PA1, 6PB1, 6PD1 eller 6PG1) eller i en korg eller låda av stål eller aluminium, i en låda av trä eller papp eller i en flätverkskorg (6PA2, 6PB2, 6PC, 6PG2 eller 6PD2) eller i en förpackning av cellplast eller styv plast (6PH1 eller 6PH2)	75 kg	75 kg
<sup>a</sup> Dessa förpackningar skall vara dammtäta.		
<sup>b</sup> Dessa innerförpackningar får inte användas om ämnena kan bli flytande under transporten.		
<sup>c</sup> Dessa förpackningar får inte användas för ämnen som kan bli flytande under transporten.		
<sup>d</sup> Dessa förpackningar får bara användas för ämnen i förpackningsgrupp II, om transporten sker i täckt vagn eller täckt container.		
<b>Särbestämmelser för förpackningen:</b>		
<b>PP39</b> För UN 1378 krävs en luftningsanordning vid användning av förpackningar av metall.		
<b>PP40</b> För UN 1326, 1352, 1358, 1395, 1396, 1404, 1436, 1437, 1485, 1495, 1871, 2805, 3182 och 3247 förpackningsgrupp II är säckar inte tillåtna.		

P411	FÖRPACKNINGSSINSTRUKTION	P411
Denna instruktion gäller för UN 3270.		
Följande förpackningar är tillåtna, om de allmänna bestämmelserna i 4.1.1 och 4.1.3 är uppfyllda:		
(1) Låda av papp (4G), med högsta bruttovikt 30 kg.		
(2) Andra förpackningar, förutsatt att en explosion på grund av invändig tryckstegring inte kan inträffa. Högsta nettovikt får inte överstiga 30 kg.		

P500	FÖRPACKNINGSSINSTRUKTION	P500
Denna instruktion gäller för UN 3356.		
De allmänna bestämmelserna i 4.1.1 och 4.1.3 skall vara uppfyllda.		
Förpackningarna skall uppfylla provningskraven för förpackningsgrupp II.		
Generatorer skall transporteras i ett kolli som i fall en generator aktiveras inuti kollit uppfyller följande krav:		
a) andra generatorer i kollit får inte aktiveras,		
b) förpackningsmaterialet får inte antändas, och		
c) temperaturen på kollits utsida får inte överstiga 100 °C.		

P501	FÖRPACKNINGSSINSTRUKTION		P501
Denna instruktion gäller för UN 2015.			
Följande förpackningar är tillåtna, om de allmänna bestämmelserna i 4.1.1 och 4.1.3 är uppfyllda:			
Sammansatta förpackningar:	Innerförpackningar högsta volym	Ytterför- packningar högsta nettovikt	
(1) Lådor (4A, 4B, 4C1, 4C2, 4D, 4H2) eller fat (1A2, 1B2, 1N2, 1H2, 1D) eller dunkar (3A2, 3B2, 3H2) med innerförpackningar av glas, plast eller metall	5 l	125 kg	
(2) Låda av papp (4G) eller fat av papp (1G) med innerförpackningar av plast eller metall, var och en i en säck av plast	2 l	50 kg	
Enkelförpackningar:	Högsta volym		
<b>Fat</b>			
stål (1A1)	250 l		
aluminium (1B1)	250 l		
annan metall än stål eller aluminium (1N1)	250 l		
plast (1H1)	250 l		
<b>Dunkar</b>			
stål (3A1)	60 l		
aluminium (3B1)	60 l		
plast (3H1)	60 l		
<b>Integrerade förpackningar:</b>			
plastkärl i ett fat av stål eller aluminium (6HA1 eller 6HB1)	250 l		
plastkärl i ett fat av papp, plast eller plywood (6HG1, 6HH1 eller 6HD1)	250 l		
plastkärl i en korg eller låda av stål eller aluminium eller plastkärl i en låda av trä, plywood, papp eller styv plast (6HA2, 6HB2, 6HC, 6HD2, 6HG2 eller 6HH2)	60 l		
glaskärl i ett fat av stål, aluminium, papp, plywood, cellplast eller styv plast (6PA1, 6PB1, 6PG1, 6PD1, 6PH1 eller 6PH2) eller i en korg eller låda av stål eller aluminium, i en låda av trä eller papp eller i en flätverkskorg (6PA2, 6PB2, 6PC, 6PG2 eller 6PD2)	60 l		
<b>Tillägsbestämmelser:</b>			
1. Förpackningarnas högsta fyllnadsgrad uppgår till 90 %.			
2. Förpackningarna skall vara försedda med luftningsanordning.			

P502 FÖRPACKNINGSSINSTRUKTION P502	
Följande förpackningar är tillåtna, om de allmänna bestämmelserna i 4.1.1 och 4.1.3 är uppfyllda:	
Sammansatta förpackningar:	
Innerförpackningar	Ytterförpackningar
glas 5 l metall 5 l plast 5 l	<p><b>Fat</b> stål (1A2) 125 kg aluminium (1B2) 125 kg annan metall än stål eller aluminium (1N2) 125 kg plast (1H2) 125 kg plywood (1D) 125 kg papp (1G) 125 kg</p> <p><b>Lådor</b> stål (4A) 125 kg aluminium (4B) 125 kg trä (4C1) 125 kg trä med dammtäta väggar (4C2) 125 kg plywood (4D) 125 kg träfibermaterial (4F) 125 kg papp (4G) 125 kg cellplast (4H1) 60 kg styv plast (4H2) 125 kg</p>
Enkelförpackningar:	
	Högsta nettovikt
	Högsta volym
<p><b>Fat</b> stål (1A1) 250 l aluminium (1B1) 250 l plast (1H1) 250 l</p> <p><b>Dunkar</b> stål (3A1) 60 l aluminium (3B1) 60 l plast (3H1) 60 l</p> <p><b>Integrerade förpackningar:</b> plastkärl i ett fat av stål eller aluminium (6HA1 eller 6HB1) 250 l plastkärl i ett fat av, papp, plast eller plywood (6HG1, 6HH1 eller 6HD1) 250 l plastkärl i en korg eller låda av stål eller aluminium eller plastkärl i en låda av trä, plywood, papp eller styv plast (6HA2, 6HB2, 6HC, 6HD2, 6HG2 eller 6HH2) 60 l glaskärl i ett fat av stål, aluminium, papp, plywood, cellplast eller styv plast (6PA1, 6PB1, 6PG1, 6PD1, 6PH1 eller 6PH2) eller i en korg eller låda av stål eller aluminium, i en låda av trä eller papp eller i en flätverkskorg (6PA2, 6PB2, 6PC, 6PG2 eller 6PD2) 60 l</p>	
Särbestämmelse för förpackningen:	
<b>PP28</b> För UN 1873 är i sammansatta förpackningar och i integrerade förpackningar endast innerförpackningar av glas och innerkärl av glas tillåtna.	

P503 FÖRPACKNINGSSINSTRUKTION P503	
Följande förpackningar är tillåtna, om de allmänna bestämmelserna i 4.1.1 och 4.1.3 är uppfyllda:	
Sammansatta förpackningar:	
Innerförpackningar	Ytterförpackningar
glas 5 kg metall 5 kg plast 5 kg	<b>Fat</b> stål (1A2) 125 kg aluminium (1B2) 125 kg annan metall än stål eller aluminium (1N2) 125 kg plast (1H2) 125 kg plywood (1D) 125 kg papp (1G) 125 kg  <b>Lådor</b> stål (4A) 125 kg aluminium (4B) 125 kg trä (4C1) 125 kg trä med dammtäta väggar (4C2) 125 kg plywood (4D) 125 kg träfibermaterial (4F) 125 kg papp (4G) 40 kg cellplast (4H1) 60 kg styv plast (4H2) 125 kg
Enkelförpackningar:	
Fat av metall (1A1, 1A2, 1B1, 1B2, 1N1 eller 1N2) med en högsta nettovikt av 250 kg.	
Fat av papp (1G) eller plywood (1D) med innerbeklädnad och en högsta nettovikt av 200 kg.	

P504 FÖRPACKNINGSSINSTRUKTION P504	
Följande förpackningar är tillåtna, om de allmänna bestämmelserna i 4.1.1 och 4.1.3 är uppfyllda:	
Sammansatta förpackningar:	
	Högsta nettovikt
(1) Glaskärl med högsta volym 5 liter i ytterförpackning 1A2, 1B2, 1N2, 1H2, 1D, 1G, 4A, 4B, 4C1, 4C2, 4D, 4F, 4G eller 4H2.	75 kg
(2) Plastkärl med högsta volym 30 liter i ytterförpackning 1A2, 1B2, 1N2, 1H2, 1D, 1G, 4A, 4B, 4C1, 4C2, 4D, 4F, 4G eller 4H2.	75 kg
(3) Kärl av metall med högsta volym 40 liter i ytterförpackning 1G, 4F eller 4G.	125 kg
(4) Kärl av metall med högsta volym 40 liter i ytterförpackning 1A2, 1B2, 1N2, 1H2, 1D, 4A, 4B, 4C1, 4C2, 4D eller 4H2.	225 kg
Enkelförpackningar:	
	Högsta volym
<b>Fat</b>	
stål, med fast topp (1A1)	250 l
stål, med avtagbar topp (1A2)	250 l
aluminium, med fast topp (1B1)	250 l
aluminium, med avtagbar topp (1B2)	250 l
annan metall än stål eller aluminium, med fast topp (1N1)	250 l



P504	FÖRPACKNINGSSINSTRUKTION (forts.)	P504
	annan metall än stål eller aluminium, med avtagbar topp (1N2)	250 l
	plast, med fast topp (1H1)	250 l
	plast, med avtagbar topp (1H2)	250 l
	<b>Dunkar</b>	
	stål, med fast topp (3A1)	60 l
	stål, med avtagbar topp (3A2)	60 l
	aluminium, med fast topp (3B1)	60 l
	aluminium, med avtagbar topp (3B2)	60 l
	plast, med fast topp (3H1)	60 l
	plast, med avtagbar topp (3H2)	60 l
	<b>Integrerade förpackningar</b>	
	plastkärl i ett fat av stål eller aluminium (6HA1 eller 6HB1)	250 l
	plastkärl i ett fat av papp, plast eller plywood (6HG1, 6HH1 eller 6HD1)	120 l
	plastkärl i en korg eller låda av stål eller aluminium eller i en låda av trä, plywood, papp eller styv plast (6HA2, 6HB2, 6HC, 6HD2, 6HG2 eller 6HH2)	60 l
	glaskärl i ett fat av stål, aluminium, papp, plywood, cellplast eller styv plast (6PA1, 6PB1, 6PG1, 6PD1, 6PH1 eller 6PH2) eller i en korg eller låda av stål eller aluminium, i en låda av trä eller papp eller i en flätverkskorg (6PA2, 6PB2, 6PC, 6PG2 eller 6PD2)	60 l
	<b>Särbestämmelser för förpackningen:</b>	
<b>PP10</b>	För UN 2014 (förpackningsgrupp II) och 2984 (förpackningsgrupp III) skall förpackningarna vara försedda med luftningsanordning.	
<b>PP29</b>	För UN 2014 är högsta fyllnadsgrad för förpackningarna 90 %.	

P520	FÖRPACKNINGSSINSTRUKTION	P520
	Denna instruktion gäller för organiska peroxider i klass 5.2 och självreaktiva ämnen i klass 4.1.	
	Följande förpackningar är tillåtna, om de allmänna bestämmelserna i 4.1.1 och 4.1.3 och de särskilda bestämmelserna i 4.1.7 är uppfyllda:	
	Förpackningsmetoderna betecknas OP1 till och med OP8. De för de enskilda, för närvarande klassificerade organiska peroxiderna och självreaktiva ämnena tillämpliga förpackningsmetoderna är förtecknade i 4.1.7.1.3 samt i 2.2.41.4 och 2.2.52.4. De för varje förpackningsmetod angivna mängderna är de högsta tillåtna mängderna per kolli.	
	Följande förpackningar är tillåtna:	
	(1) sammansatta förpackningar med lådor (4A, 4B, 4C1, 4C2, 4D, 4F, 4G, 4H1 och 4H2), fat (1A2, 1B2, 1G, 1H2 och 1D) eller dunkar (3A2, 3B2 och 3H2) som ytterförpackning,	
	(2) fat (1A1, 1A2, 1B1, 1B2, 1G, 1H1, 1H2 och 1D) eller dunkar (3A1, 3A2, 3B1, 3B2, 3H1 och 3H2) som enkelförpackningar,	
	(3) integrerade förpackningar med innerkärl av plast (6HA1, 6HA2, 6HB1, 6HB2, 6HC, 6HD1, 6HD2, 6HG1, 6HG2, 6HH1 och 6HH2).	

P520		FÖRPACKNINGSSINSTRUKTION (forts.)							P520
Högsta tillåtna mängd per förpackning/kolli <sup>a</sup> för förpackningsmetoderna OP1-OP8									
högsta tillåtna mängd	förpackningsmetod								
	OP1	OP2 <sup>a</sup>	OP3	OP4 <sup>a</sup>	OP5	OP6	OP7	OP8	
högsta tillåtna vikt (kg) för fasta ämnen och för sammansatta förpackningar (flytande och fasta ämnen)	0,5	0,5/10	5	5/25	25	50	50	200 <sup>b</sup>	
högsta tillåtna innehåll i liter för vätskor <sup>c</sup>	0,5	-	5	-	30	60	60	225 <sup>d</sup>	
<sup>a</sup> Om två värden är angivna gäller det första för den högsta tillåtna nettovikten per innerförpackning och det andra för den högsta tillåtna nettovikten för hela kollit. <sup>b</sup> 60 kg för dunkar/100 kg för lådor. <sup>c</sup> Viskösa ämnen behandlas som fasta ämnen, om de inte uppfyller kriterierna angivna i definitionen för vätska i 1.2.1. <sup>d</sup> 60 liter för dunkar.									
<b>Tillägsbestämmelser:</b>									
1. Förpackningar av metall inklusive innerförpackningar i sammansatta förpackningar och ytterförpackningar i sammansatta förpackningar eller integrerade förpackningar får endast användas för förpackningsmetoderna OP7 och OP8. 2. I sammansatta förpackningar får glaskärl endast användas som innerförpackningar, varvid högsta tillåtna mängd per kärl uppgår till 0,5 kg för fasta ämnen och 0,5 liter för vätskor. 3. I sammansatta förpackningar får stötdämpande material inte vara lättantändligt. 4. Förpackningar för en organisk peroxid eller ett självreaktivt ämne för vilken en sekundärrisiketikett "EXPLOSIV" (förlaga 1) krävs, skall också uppfylla bestämmelserna i 4.1.5.10 och 4.1.5.11.									
<b>Särbestämmelser för förpackningen:</b>									
<b>PP21</b> För vissa självreaktiva ämnen av typ B eller C (UN 3221, 3222, 3223, 3224) skall en mindre förpackning än vad som tillåts i förpackningsmetod OP5 eller OP6 användas (se 4.1.6 och 2.2.41.4).									
<b>PP22</b> UN 3241 2-brom-2-nitropropan-1,3-diol skall förpackas i överensstämmelse med förpackningsmetod OP6.									

P600		FÖRPACKNINGSSINSTRUKTION							P600
Denna instruktion gäller för UN 1700, 2016 och 2017.									
Följande förpackningar är tillåtna, om de allmänna bestämmelserna i 4.1.1 och 4.1.3 är uppfyllda: Ytterförpackningar (1A2, 1B2, 1N2, 1H2, 1D, 1G, 4A, 4B, 4C1, 4C2, 4D, 4F, 4G eller 4H2), som uppfyller provningskraven för förpackningsgrupp II. Föremålen skall förpackas separat och skiljas från varandra genom fackindelning, skiljeväggar, innerförpackningar eller stötdämpande material, för att förhindra oavsiktlig initiering under normala transportförhållanden. Högsta nettovikt: 75 kg.									

P601	FÖRPACKNINGSSINSTRUKTION	P601
Följande förpackningar är tillåtna, om de allmänna bestämmelserna i 4.1.1 och 4.1.3 är uppfyllda (se även tabell A i 4.1.4.4):		
(1) Sammansatta förpackningar med innerförpackningar av glas, vars volym inte överstiger 1 liter och som är förpackade med absorberande material, i tillräcklig mängd för att absorbera det totala innehållet, samt inert stötdämpande material och placerade i kärl av metall, vilka är förpackade ett och ett i ytterförpackningar 1A2, 1B2, 1N2, 1H2, 1D, 1G, 4A, 4B, 4C1, 4C2, 4D, 4F, 4G eller 4H2 med en högsta bruttovikt av 15 kg. Innerförpackningarna får fyllas till högst 90 % av sin volym. Förslutningen till varje innerförpackning skall vara fysiskt fixerad genom en anordning, som förmår att förhindra att förslutningen slås av eller lossnar genom stöt eller vibration under transporten.		
(2) Sammansatta förpackningar med innerförpackningar av metall eller, endast för UN 1744, dessutom i innerförpackningar av polyvinyldifluorid (PVDF), vars volym inte överstiger 5 liter och som är förpackade en och en med absorberande material, i tillräcklig mängd för att absorbera det totala innehållet, samt inert stötdämpande material i ytterförpackningar 1A2, 1B2, 1N2, 1H2, 1D, 1G, 4A, 4B, 4C1, 4C2, 4D, 4F, 4G eller 4H2 med en högsta bruttovikt av 75 kg. Innerförpackningarna får fyllas till högst 90 % av sin volym. Förslutningen till varje innerförpackning skall vara fysiskt fixerad genom en anordning, som förmår att förhindra att förslutningen slås av eller lossnar genom stöt eller vibration under transporten.		
(3) Sammansatta förpackningar:		
Ytterförpackningar: fat av stål eller plast med avtagbar topp (1A2 eller 1H2), som provats enligt provningsbestämmelserna i 6.1.5 som sammansatta förpackningar i den för transport avsedda formen.		
Innerförpackningar:		
Fat och integrerade förpackningar (1A1, 1B1, 1N1, 1H1 eller 6HA1), som motsvarar bestämmelserna i kapitel 6.1 för enkelförpackningar och uppfyller följande krav:		
<ul style="list-style-type: none"> <li>a) vätsketryckprovningen skall genomföras med ett tryck av minst 300 kPa (3 bar),</li> <li>b) täthetsprovningarna i samband med konstruktion och tillverkning skall genomföras med ett provtryck av 30 kPa (0,3 bar),</li> <li>c) de skall vara isolerade från ytterfatet genom användning av ett inert stötdämpande material, vilket omger innerförpackningen på alla sidor,</li> <li>d) deras volym får inte överstiga 125 liter,</li> <li>e) förslutningarna skall vara skruvförslutningar, som <ul style="list-style-type: none"> <li>(i) är fysiskt fixerade genom en anordning, som förmår att förhindra att förslutningen slås av eller lossnar genom slag eller vibrationer under transporten, och</li> <li>(ii) är utrustade med en locktätning,</li> </ul> </li> <li>f) innerförpackningen skall åtminstone vart femte år genomgå återkommande provning enligt a) och b),</li> <li>g) den sammansatta förpackningen skall åtminstone vart tredje år genomgå en visuell kontroll, som godtas av ett TFÄ-besiktningsorgan eller ett organ för periodiska TFÄ-besiktningar,</li> <li>h) ytter- och innerförpackningen skall lätt läsbart och varaktigt märkas med: <ul style="list-style-type: none"> <li>(i) datum (månad, år) för första och senast genomförda återkommande provning och visuell kontroll,</li> <li>(ii) stämpel för den kontrollant, som genomfört provningar och visuella kontroller.</li> </ul> </li> </ul>		
(4) Gasflaskor och andra gaskärl skall uppfylla tillämpliga bestämmelser i tabell i 4.1.4.4.		

<b>P602</b>	<b>FÖRPACKNINGSSINSTRUKTION</b>	<b>P602</b>
Följande förpackningar är tillåtna, om de allmänna bestämmelserna i 4.1.1 och 4.1.3 är uppfyllda:		
<p>(1) Sammansatta förpackningar med innerförpackningar av glas, som är förpackade med absorberande material, i tillräcklig mängd för att absorbera det totala innehållet, samt inert stötdämpande material och placerade i kärl av metall, vilka är förpackade ett och ett i ytterförpackningar 1A2, 1B2, 1N2, 1H2, 1D, 1G, 4A, 4B, 4C1, 4C2, 4D, 4F, 4G eller 4H2 med en högsta bruttovikt av 50 kg. Innerförpackningarna får fyllas till högst 90 % av sin volym. Förslutningen till varje innerförpackning skall vara fysiskt fixerad genom en anordning, som förmår att förhindra att förslutningen slås av eller lossnar genom stöt eller vibration under transporten. Innerförpackningarnas volym får inte överstiga 1 liter.</p> <p>(2) Sammansatta förpackningar med innerförpackningar av metall, som är förpackade en och en med absorberande material, i tillräcklig mängd för att absorbera det totala innehållet, samt inert stötdämpande material i ytterförpackningar 1A2, 1B2, 1N2, 1H2, 1D, 1G, 4A, 4B, 4C1, 4C2, 4D, 4F, 4G eller 4H2 med en högsta bruttovikt av 75 kg. Innerförpackningarna får fyllas till högst 90 % av sin volym. Förslutningen till varje innerförpackning skall vara fysiskt fixerad genom en anordning, som förmår att förhindra att förslutningen slås av eller lossnar genom stöt eller vibration under transporten. Innerförpackningarnas volym får inte överstiga 5 liter.</p> <p>(3) Fat och integrerade förpackningar (1A1, 1B1, 1N1, 1H1 eller 6HA1), som uppfyller följande krav:</p> <ul style="list-style-type: none"> <li>a) vätsketryckprovningsen skall genomföras med ett tryck av minst 300 kPa (3 bar),</li> <li>b) täthetsprovningarna i samband med konstruktion och tillverkning skall genomföras med ett provtryck av 30 kPa (0,3 bar).</li> <li>c) förslutningarna skall vara skruvförslutningar, som <ul style="list-style-type: none"> <li>(i) är fysiskt fixerade genom en anordning, som förmår att förhindra att förslutningen slås av eller lossnar genom slag eller vibrationer under transporten, och</li> <li>(ii) är utrustade med en locktätning.</li> </ul> </li> </ul> <p>(4) Gasflaskor och andra gaskärl med ett minimiprovtryck av 1 MPa (10 bar), vilka uppfyller bestämmelserna i P200. Gasflaskorna får inte vara utrustade med tryckavlastningsanordning. Ventilerna på gasflaskorna och gaskärlen skall vara skyddade.</p>		

<b>P620</b>	<b>FÖRPACKNINGSSINSTRUKTION</b>	<b>P620</b>
Denna instruktion gäller för UN 2814 och 2900.		
Följande förpackningar är tillåtna, om de allmänna bestämmelserna i 4.1.8 är uppfyllda:		
Förpackningar, som uppfyller bestämmelserna i kapitel 6.3 och är godkända enligt dessa, och vilka består av:		
<ul style="list-style-type: none"> <li>a) innerförpackningar som består av: <ul style="list-style-type: none"> <li>(i) ett eller flera vätsketäta kärl som primärkärl,</li> <li>(ii) en vätsketät sekundärförpackning,</li> <li>iii) - med undantag för smittförande fasta ämnen - absorberande material i tillräcklig mängd för att absorbera hela innehållet mellan primärkärlen och sekundärförpackningen. Om flera kärl placeras i en enda sekundärförpackning, skall de slås in var för sig, så att ömsesidig kontakt är utesluten,</li> </ul> </li> <li>b) en med avseende på sin volym, vikt och avsett användningsområde tillräckligt motståndskraftig ytterförpackning, vars minsta ytterdimension skall uppgå till minst 100 mm.</li> </ul>		

P620	FÖRPACKNINGSSINSTRUKTION (forts.)	P620
<b>Tilläggsbestämmelser:</b>		
<ol style="list-style-type: none"> <li>1. Innerförpackningar, som innehåller smittförande ämnen, får inte sammanföras med innerförpackningar som innehåller andra slag av gods. Kompletta kollin får placeras i extra ytteremballage enligt bestämmelserna i 1.2.1 och 5.1.2, ett sådant extra ytteremballage får innehålla torris.</li> <li>2. Frånsett undantagssändningar, t ex vid sändning av hela organ, som kräver en särskild förpackning, gäller följande bestämmelser: <ol style="list-style-type: none"> <li>a) lyofiliserade ämnen: Primärkärlen skall vara hopsmälta ampuller av glas eller med gummiproppar tillslutna kolvar av glas med metalltätningar,</li> <li>b) flytande eller fasta ämnen: <ol style="list-style-type: none"> <li>(i) ämnen som skickas vid omgivningstemperatur eller förhöjd temperatur: primärkärlen skall vara av glas, metall eller plast. Effektiva medel för att säkerställa tät förslutning skall planeras, t ex genom värmeförsegling, kantförstärkt propp eller metallflänsförslutning. Om skruvförslutningar används skall de förstärkas med tejprensor.</li> <li>(ii) ämnen som skickas nedkylda eller frysta: omkring sekundärförpackningen eller alternativt extra ytteremballage med ett eller flera kompletta kollin, vilka är märkta enligt 6.3.1.1 skall placeras is, torris eller annat köldmedel. För att sekundärförpackningen eller kollina skall förbli säkert i sitt ursprungliga läge, efter att isen smält eller torrisen förångats, skall invändig säkring anordnas. Vid användning av is skall ytterförpackningen eller det extra ytteremballaget vara tätt. Vid användning av torris skall koldioxid kunna avges från ytterförpackningen eller det extra ytteremballaget. Primärkärl och sekundärförpackningen får inte påverkas i sin funktionella förmåga av temperaturen hos det använda köldmedlet,</li> <li>(iii) ämnen som skickas i flytande kväve: primärkärl av plast skall användas, som är beständig gentemot mycket låga temperaturer. Sekundärförpackningen skall likaså vara beständig mot mycket låga temperaturer och behöver i de flesta fall vara anpassad till de enskilda primärkärlen. Bestämmelserna för sändning av flytande kväve enligt förpackningsinstruktionerna P200 skall likaså uppfyllas. Primärkärl och sekundärförpackningens funktion får inte påverkas av temperaturen hos det flytande kvävet.</li> </ol> </li> </ol> </li> <li>3. Oberoende av den avsedda sändningstemperaturen skall primärkärl eller sekundärförpackningen kunna motstå ett invändigt tryck, som motsvarar en tryckskillnad på minst 95 kPa, och temperaturer från -40 °C till och med +55 °C utan att läckage uppstår.</li> <li>4. Öppningar i primärkärl för vätskor av UN 2814 och 2900 skall vara tätt tillslutna med två anordningar i serie, varav en skall vara fastskruvad eller fäst på likvärdigt sätt.</li> </ol>		

P621	FÖRPACKNINGSSINSTRUKTION	P621
Denna instruktion gäller för UN 3291.		
Följande förpackningar är tillåtna, om de allmänna bestämmelserna i 4.1.1 och 4.1.3 är uppfyllda:		
<ol style="list-style-type: none"> <li>(1) Styva, täta förpackningar, som motsvarar bestämmelserna i kapitel 6.1 för fasta ämnen och uppfyller provningskraven för förpackningsgrupp II, förutsatt att det finns tillräcklig mängd absorberande material för att absorbera de vätskor som finns i förpackningen, och förpackningen är i stånd att kvarhålla vätskor.</li> <li>(2) För kollin som innehåller större mängder vätskor, styva förpackningar som motsvarar bestämmelserna i kapitel 6.1 för vätskor och uppfyller provningskraven för förpackningsgrupp II.</li> </ol>		

P621	FÖRPACKNINGSSINSTRUKTION (forts.)	P621
<b>Tilläggsbestämmelser:</b>		
1. Förpackningar, som är avsedda för skarpa eller spetsiga föremål, såsom glasskärvor eller nålar, skall vara punkteringsbeständiga och i stånd att kvarhålla vätskor under provningsbetingelserna i kapitel 6.1.		
2. Förslutningen till förpackningarna skall vara tillverkad så att den sluter tätt efter fyllning, och konstruerad så att senare öppnande tydligt framgår.		

P650	FÖRPACKNINGSSINSTRUKTION	P650
Denna instruktion gäller för diagnostiska prov.		
Diagnostiska prov får transporteras antingen i:		
(1) Förpackningar, som uppfyller följande betingelser:		
a) primärkärnen innehåller högst 100 ml,		
b) ytterförpackningen innehåller högst 500 ml,		
c) primärkärnen är täta, och		
d) förpackningarna motsvarar förpackningsinstruktion P620, men behöver inte vara provade, eller i		
(2) förpackningar, enligt EN 829:1996.		

P800	FÖRPACKNINGSSINSTRUKTION	P800
Denna instruktion gäller för UN 2803 och 2809.		
Följande förpackningar är tillåtna, om de allmänna bestämmelserna i 4.1.1 och 4.1.3 är uppfyllda:		
(1) Gasflaskor enligt förpackningsinstruktion P200,		
(2) kolvar eller flaskor av stål med skruvförslutning och en volym av högst 2,5 liter, eller		
(3) sammansatta förpackningar, som uppfyller följande bestämmelser:		
a) innerförpackningarna skall vara av glas, metall eller styv plast och varje innerförpackning skall vara lämpad för att innehålla vätskor med en högsta nettovikt av 15 kg,		
b) innerförpackningarna skall vara förpackade med tillräckligt med stötdämpande material för att förhindra att de går sönder,		
c) antingen innerförpackningarna eller ytterförpackningarna skall ha helt täta, punkteringshållfasta och för innehållet ogenomsläppliga innerbeklädnader eller säckar, som fullständigt omsluter innehållet och oavsett läge eller orientering förhindrar läckage från kollit,		
d) följande ytterförpackningar och högsta nettovikter är tillåtna:		
<b>Ytterförpackningar:</b>		<b>Högsta nettovikt</b>
<b>Fat</b>		
av stål (1A2)		400 kg
av annan metall än stål eller aluminium (1N2)		400 kg
av plast (1H2)		400 kg
av plywood (1D)		400 kg
av papp (1G)		400 kg
<b>Lådor</b>		
av stål (4A)		400 kg
av trä (4C1)		250 kg
av trä med dammtäta väggar (4C2)		250 kg

P800	FÖRPACKNINGSSINSTRUKTION (forts.)	P800
av plywood (4D)		250 kg
av träfibermaterial (4F)		125 kg
av papp (4G)		125 kg
av cellplast (4H1)		60 kg
av styv plast (4H2)		125 kg
<b>Särbestämmelse för förpackningen:</b>		
<p><b>PP41</b> Om det är nödvändigt att transportera UN 2803 gallium vid låg temperatur för att hålla det i fullständigt fast tillstånd, får de ovan angivna förpackningarna omges av en stadig vattenbeständig ytterförpackning, som innehåller torris eller annat köldmedel. Om köldmedel används skall alla ovan angivna för förpackningen använda material vara kemiskt och fysikaliskt motståndskraftiga mot köldmedlet och slaghållfasta vid det använda köldmedlets låga temperatur. Används torris skall gasformig koldioxid kunna avgå ur ytterförpackningen.</p>		

P801	FÖRPACKNINGSSINSTRUKTION	P801
Denna instruktion gäller för nya och begagnade batterier (ackumulatorer) UN 2794, 2795 och 3028.		
Följande förpackningar är tillåtna, om de allmänna bestämmelserna i 4.1.1 och 4.1.3 är uppfyllda:		
<ol style="list-style-type: none"> <li>(1) Styva ytterförpackningar,</li> <li>(2) korgar av trä,</li> <li>(3) pallar.</li> </ol>		
<b>Tilläggsbestämmelser:</b>		
<ol style="list-style-type: none"> <li>1. Batterierna (ackumulatorer) skall vara skyddade mot kortslutning.</li> <li>2. Batterier (ackumulatorer) skall på motsvarande sätt staplas i lager, som är åtskilda av ett skikt av oledande material.</li> <li>3. Batteriernas (ackumulatorer) poler får inte utsättas för vikten av andra ovanpå liggande enheter.</li> <li>4. Batterierna (ackumulatorer) skall vara förpackade eller säkrade så att oavsiktlig rörelse förhindras. Används stötdämpande material skall detta vara inert.</li> </ol>		

P801a	FÖRPACKNINGSSINSTRUKTION	P801a
Denna instruktion gäller för begagnade batterier (ackumulatorer) UN 2794, 2795, 2800 och 3028.		
Batterilådor av rostfritt stål eller styv plast med volym upp till 1 m <sup>3</sup> är tillåtna under följande villkor:		
<ol style="list-style-type: none"> <li>(1) Batterilådor skall vara beständiga mot de frätande ämnen som batterierna (ackumulatorer) innehåller.</li> <li>(2) Under normala transportförhållanden får inga frätande ämnen komma ut ur batterilådorna och inga andra ämnen (t ex vatten) komma in i dem. Inga farliga rester av de frätande ämnen batterierna (ackumulatorer) innehåller får häfta vid batterilådorna på utsidan.</li> <li>(3) Batterilådor får inte lastas med batterier (ackumulatorer) ovanför höjden på deras väggar.</li> <li>(4) I batterilådorna får inte finnas batterier (ackumulatorer) med innehåll av ämnen, ej heller annat farligt gods, som kan reagera på ett farligt sätt med varandra.</li> <li>(5) Batterilådorna skall antingen <ol style="list-style-type: none"> <li>a) vara täckta, eller</li> <li>b) transporteras i täckta vagnar eller öppna vagnar med presenning eller i slutna eller övertäckta containrar.</li> </ol> </li> </ol>		

<b>P802</b>	<b>FÖRPACKNINGSSINSTRUKTION</b>	<b>P802</b>
Följande förpackningar är tillåtna, om de allmänna bestämmelserna i <b>4.1.1</b> och <b>4.1.3</b> är uppfyllda:		
(1) Sammansatta förpackningar:		
ytterförpackningar: 1A2, 1B2, 1N2, 1H2, 1D, 4A, 4B, 4C1, 4C2, 4D, 4F eller 4H2,		
högsta nettovikt: 75 kg,		
innerförpackningar: av glas eller plast, högsta volym 10 liter.		
(2) Sammansatta förpackningar:		
ytterförpackningar: 1A2, 1B2, 1N2, 1H2, 1D, 1G, 4A, 4B, 4C1, 4C2, 4D, 4F, 4G eller 4H2,		
högsta nettovikt: 125 kg,		
innerförpackningar: av metall, högsta volym 40 liter.		
(3) Integrerade förpackningar: glaskärl i ett fat av stål, aluminium, plywood eller styv plast (6PA1, 6PB1, 6PD1 eller 6PH2) eller i en korg eller låda av stål eller aluminium, i en låda av trä eller i en flätverkskorg (6PA2, 6PB2, 6PC eller 6PD2), högsta volym: 60 liter.		
(4) Fat av austenitiskt stål (1A1), med högsta volym 250 liter.		
(5) Gasflaskor som motsvarar av dessa bestämmelser och den tryckkärlskoden som säkerhetsteknikcentralen har erkänt för konstruktion, kontroll och fyllning.		

<b>P803</b>	<b>FÖRPACKNINGSSINSTRUKTION</b>	<b>P803</b>
Denna instruktion gäller för UN 2028.		
Följande förpackningar är tillåtna, om de allmänna bestämmelserna i <b>4.1.1</b> och <b>4.1.3</b> är uppfyllda:		
(1) Fat (1A2, 1B2, 1N2, 1H2, 1D, 1G),		
(2) lådor (4A, 4B, 4C1, 4C2, 4D, 4F, 4G, 4H2).		
Högsta nettovikt: 75 kg.		
Föremålen skall vara förpackade ett och ett och skilda från varandra genom fackindelning, skiljeväggar, innerförpackningar eller stötdämpande material, för att förhindra oavsiktlig initiering under normala transportförhållanden.		

<b>P900</b>	<b>FÖRPACKNINGSSINSTRUKTION</b>	<b>P900</b>
(Tills vidare blank.)		

<b>P901</b>	<b>FÖRPACKNINGSSINSTRUKTION</b>	<b>P901</b>
Denna instruktion gäller för UN 3316.		
Följande förpackningar är tillåtna, om de allmänna bestämmelserna i <b>4.1.1</b> och <b>4.1.3</b> är uppfyllda:		
Förpackningar, som uppfyller provningskraven för den förpackningsgrupp, som hela reagens- eller första förbandssatsen är tillordnad (se 3.3.1, särbestämmelse 251).		
Högsta mängd farligt gods per ytterförpackning: 10 kg.		
<b>Tilläggsbestämmelse:</b>		
Farliga ämnen i reagens- eller första förbandssatser skall förpackas i innerförpackningar med volym högst 250 ml eller 250 g och vara skyddade från andra ämnen som reagens- eller första förbandssatserna innehåller.		



<b>P902</b>	<b>FÖRPACKNINGSSINSTRUKTION</b>	<b>P902</b>
Denna instruktion gäller för UN 3268.		
Följande förpackningar är tillåtna, om de allmänna bestämmelserna i <b>4.1.1</b> och <b>4.1.3</b> är uppfyllda: Förpackningar, som uppfyller särbestämmelse 235 (se 3.3.1) och provningskraven för förpackningsgrupp III. Förpackningen skall vara konstruerad och tillverkad så att förskjutning av föremålen och oavsiktlig initiering förhindras under normala transportförhållanden. Föremålen får även transporteras oförpackade från tillverkningsstället till monteringsfabriken i särskilt utrustade hanteringsanordningar, vagnar eller containrar.		
<b>P903</b>	<b>FÖRPACKNINGSSINSTRUKTION</b>	<b>P903</b>
Denna instruktion gäller för UN 3090 och 3091.		
Följande förpackningar är tillåtna, om de allmänna bestämmelserna i <b>4.1.1</b> och <b>4.1.3</b> är uppfyllda: Förpackningar, som uppfyller provningskraven för förpackningsgrupp II. Om litiumceller och -batterier förpackas med utrustningar, skall de förpackas i innerförpackningar av papp, som uppfyller provningskraven för förpackningsgrupp II. Om litiumceller och -batterier i klass 9 utgör innehåll i utrustningar, skall dessa förpackas i kraftiga ytterförpackningar på sådant sätt, att oavsiktlig driftsättning under transporten förhindras.		
<b>Tilläggsbestämmelse:</b>		
Batterierna skall vara skyddade mot kortslutning.		
<b>P903a</b>	<b>FÖRPACKNINGSSINSTRUKTION</b>	<b>P903a</b>
Denna instruktion gäller för begagnade celler och batterier UN 3090 och 3091.		
Följande förpackningar är tillåtna, om de allmänna bestämmelserna i <b>4.1.1</b> och <b>4.1.3</b> är uppfyllda: Förpackningar, som uppfyller provningskraven för förpackningsgrupp II. Ej godkända förpackningar är tillåtna, förutsatt att - de uppfyller de allmänna bestämmelserna i 4.1.1 och 4.1.3, - celler och batterier är förpackade och stuvade så att all kortslutningsrisk undviks, - kollina väger högst 30 kg.		
<b>Tilläggsbestämmelse:</b>		
Batterierna skall vara skyddade mot kortslutning.		

P904	FÖRPACKNINGSSINSTRUKTION	P904
Denna instruktion gäller för UN 3245.		
Följande förpackningar är tillåtna, om de allmänna bestämmelserna i 4.1.1 och 4.1.3 är uppfyllda:		
<p>(1) Förpackningar enligt förpackningsinstruktion P001 eller P002.</p> <p>(2) Förpackningar, som inte nödvändigtvis behöver uppfylla provningsbestämmelserna för förpackningar i del 6, men som uppfyller följande bestämmelser:</p> <ul style="list-style-type: none"> <li>a) Innerförpackningar, som består av: <ul style="list-style-type: none"> <li>(i) vattentäta kärl som primärförpackning,</li> <li>(ii) en vätsketät sekundärförpackning,</li> <li>(iii) absorberande material, i tillräcklig mängd för att absorbera totala innehållet, mellan primärförpackningarna och sekundärförpackningen. Om flera primärkärl placeras i en enkel sekundärförpackning, skall de slås in var för sig, så att ömsesidig kontakt är utesluten,</li> </ul> </li> <li>b) en med avseende på sin volym, sin vikt och avsett användningsområde tillräcklig motståndskraftig ytterförpackning, vars minsta ytterdimension skall uppgå till minst 100 mm.</li> </ul> <p>(3) Ämnen som transporteras i flytande kväve: primärkärl av plast skall användas, som är beständig gentemot mycket låga temperaturer. Sekundärförpackningen skall likaså vara beständig mot mycket låga temperaturer och behöver i de flesta fall vara anpassad till de enskilda primärkärlen. Bestämmelserna för transport av flytande kväve enligt förpackningsinstruktion P200 skall likaså uppfyllas. Primärkärllets och sekundärförpackningens funktion får inte påverkas av temperaturen hos det flytande kvävet.</p>		

P905	FÖRPACKNINGSSINSTRUKTION	P905
Denna instruktion gäller för UN 2990 och 3072.		
Alla lämpliga förpackningar är tillåtna, om de allmänna bestämmelserna i 4.1.1 och 4.1.3 är uppfyllda, med undantag av att förpackningen inte behöver uppfylla bestämmelserna i del 6.		
Om livräddningsanordningarna är tillverkade för inbyggnad i styva väderbeständiga yttre skydd (som för räddningsbåtar) eller utgör innehåll i dessa, får de transporteras oförpackade.		
<b>Tilläggsbestämmelser:</b>		
<p>(1) Alla farliga ämnen och föremål, som ingår som utrustning i anordningarna, skall skyddas mot oavsiktlig rörelse och dessutom skall:</p> <ul style="list-style-type: none"> <li>a) signalpatroner i klass 1 förpackas i innerförpackningar av plast eller papp,</li> <li>b) ej brandfarliga och ej giftiga gaser skall inneslutas i av säkerhetsteknikcentralen föreskrivna gasflaskor, vilka får vara anslutna med anordningarna,</li> <li>c) batterier (ackumulatörer) (klass 8) och litiumbatterier (klass 9) vara urkopplade eller elektriskt isolerade och säkrade mot spill av vätska, och</li> <li>d) små mängder av annat farligt gods (t ex klasserna 3, 4.1 och 5.2) förpackas i kraftiga innerförpackningar.</li> </ul> <p>(2) Förberedelserna för transport och för förpackning skall innefatta åtgärder för att förhindra oavsiktlig uppblåsning av anordningarna.</p>		

P906	FÖRPACKNINGSSINSTRUKTION	P906
Denna instruktion gäller för UN 2315, 3151 och 3152.		
Följande förpackningar är tillåtna, om de allmänna bestämmelserna i 4.1.1 och 4.1.3 är uppfyllda:		
<p>(1) För fasta ämnen och vätskor som innehåller PCB eller är förorenade med det: förpackningar enligt förpackningsinstruktion P001 respektive P002,</p> <p>(2) för transformatorer, kondensatorer och andra utrustningar: täta förpackningar som är i stånd att utöver utrustningen rymma åtminstone 1,25 gånger volymen av den flytande PCB dessa innehåller. I förpackningarna skall finnas tillräckligt med absorberande material, för att kunna absorbera minst 1,1 gånger volymen av den vätska som finns i alla apparater. I allmänhet skall transformatorer och kondensatorer transporteras i täta förpackningar av metall, som är i stånd att utöver transformatorer och kondensatorer rymma åtminstone 1,25 gånger volymen av den vätska dessa innehåller.</p>		
Oavsett ovan angivna bestämmelser får fasta ämnen och vätskor som inte är förpackade enligt förpackningsinstruktion P001 eller P002, samt oförpackade transformatorer och kondensatorer transporteras i transportmedel, som är utrustade med ett tätt kar av metall med en minimihöjd av 800 mm, vilket innehåller absorberande inert material i tillräcklig mängd för att absorbera åtminstone 1,1 gånger volymen av eventuell fri vätska.		
<b>Tilläggsbestämmelse:</b>		
För tätning av transformatorer och kondensatorer skall lämpliga åtgärder vidtas för att förhindra läckage under normala transportförhållanden.		

R001	FÖRPACKNINGSSINSTRUKTION	R001	
Följande förpackningar är tillåtna, om de allmänna bestämmelserna i 4.1.1 och 4.1.3 är uppfyllda:			
Förpackningar av tunnplåt	Högsta volym/högsta nettovikt (se 4.1.3.3)		
	Förpackningsgrupp I	Förpackningsgrupp II	Förpackningsgrupp III
av stål, med fast topp (0A1)	ej tillåten	40 l / 50 kg	40 l / 50 kg
av stål, med avtagbar topp (0A2) <sup>a</sup>	ej tillåten	40 l / 50 kg	40 l / 50 kg
<sup>a</sup> ej tillåten för UN 1261 nitrometan.			
<b>Anm. 1.</b> Denna instruktion gäller för fasta och flytande ämnen, under förutsättning att förpackningstypen är på motsvarande sätt provad och märkt.			
<b>Anm. 2.</b> För ämnen i klass 3, förpackningsgrupp II, får dessa förpackningar användas endast för sådana ämnen som inte har någon sekundärfara och ett ångtryck avhögst 110 kPa vid 50 °C samt för mindre giftiga pesticider i klass 3, förpackningsgrupp II.			
<b>Särbestämmelse för förpackningen:</b>			
<b>RR3</b> För UN 1204 och 3256 är förpackningar av tunnplåt ej tillåtna.			

#### 4.1.4.2 Instruktioner för användning av IBC-behållare

IBC01	FÖRPACKNINGSSINSTRUKTION	IBC01
Följande IBC-behållare är tillåtna, om de allmänna bestämmelserna i 4.1.1, 4.1.2 och 4.1.3 är uppfyllda: IBC-behållare av metall (31A, 31B och 31N).		
<b>Tillägsbestämmelse:</b> Endast vätskor med ångtryck högst 110 kPa vid 50 °C eller 130 kPa vid 55 °C är tillåtna.		
<b>Särbestämmelse för förpackningen:</b> <b>B12</b> För UN 3130 skall kärleens öppningar vara väl förslutna med två anordningar i serie, varav en skall vara fastskruvad eller säkrad på likvärdigt sätt.		

IBC02	FÖRPACKNINGSSINSTRUKTION	IBC02
Följande IBC-behållare är tillåtna, om de allmänna bestämmelserna i 4.1.1, 4.1.2 och 4.1.3 är uppfyllda: (1) IBC-behållare av metall (31A, 31B och 31N), (2) IBC-behållare av styv plast (31H1 och 31H2), (3) integrerade IBC-behållare (31HZ1).		
<b>Tillägsbestämmelse:</b> Endast vätskor med ångtryck högst 110 kPa vid 50 °C eller 130 kPa vid 55 °C är tillåtna.		
<b>Särbestämmelser för förpackningen:</b> <b>B5</b> För UN 1791, 2014 och 3149 skall IBC-behållare vara försedda med en anordning för ventilation under transporten. Inloppet till ventilationssanordningen skall vid högsta fyllnadsgrad befinna sig i behållarens ångfas under transporten. <b>B7</b> UN 1222 och 1865 är inte tillåtna i IBC-behållare med volym över 450 liter på grund av explosionsfaran vid transport i stora mängder. <b>B8</b> Detta ämne får inte transporteras i ren form i IBC-behållare, då det är känt att det har ett ångtryck över 110 kPa vid 50 °C eller över 130 kPa vid 55 °C. <b>B11</b> Bottenöppningar är tillåtna, förutsatt att de är utrustade med två förslutningsanordningar i serie.		

IBC03	FÖRPACKNINGSSINSTRUKTION	IBC03
Följande IBC-behållare är tillåtna, om de allmänna bestämmelserna i 4.1.1, 4.1.2 och 4.1.3 är uppfyllda: (1) IBC-behållare av metall (31A, 31B och 31N), (2) IBC-behållare av styv plast (31H1 och 31H2), (3) integrerade IBC-behållare (31HZ1, 31HA2, 31HB2, 31HN2, 31HD2 och 31HH2).		
<b>Tillägsbestämmelse:</b> Endast vätskor med ångtryck högst 110 kPa vid 50 °C eller 130 kPa vid 55 °C är tillåtna.		
<b>Särbestämmelse för förpackningen:</b> <b>B8</b> Detta ämne får inte transporteras i ren form i IBC-behållare, då det är känt att det har ett ångtryck över 110 kPa vid 50 °C eller över 130 kPa vid 55 °C.		

IBC04	FÖRPACKNINGSSINSTRUKTION	IBC04
Följande IBC-behållare är tillåtna, om de allmänna bestämmelserna i 4.1.1, 4.1.2 och 4.1.3 är uppfyllda:		
IBC-behållare av metall (11A, 11B, 11N, 21A, 21B, 21N, 31A, 31B och 31N).		
<b>Särbestämmelse för förpackningen:</b>		
<b>B1</b> För ämnen i förpackningsgrupp I skall IBC-behållare transporteras i täckta vagnar eller täckta containrar.		

IBC05	FÖRPACKNINGSSINSTRUKTION	IBC05
Följande IBC-behållare är tillåtna, om de allmänna bestämmelserna i 4.1.1, 4.1.2 och 4.1.3 är uppfyllda:		
(1) IBC-behållare av metall (11A, 11B, 11N, 21A, 21B, 21N, 31A, 31B och 31N),		
(2) IBC-behållare av styv plast (11H1, 11H2, 21H1, 21H2, 31H1 och 31H2),		
(3) integrerade IBC-behållare (11HZ1, 21HZ1 och 31HZ1).		
<b>Särbestämmelser för förpackningen:</b>		
<b>B1</b> För ämnen i förpackningsgrupp I skall IBC-behållare transporteras i täckta vagnar eller täckta containrar.		
<b>B2</b> För fasta ämnen i förpackningsgrupp II skall IBC-behållare, med undantag av IBC-behållare av metall och styv plast, transporteras i täckta vagnar eller täckta containrar.		

IBC06	FÖRPACKNINGSSINSTRUKTION	IBC06
Följande IBC-behållare är tillåtna, om de allmänna bestämmelserna i 4.1.1, 4.1.2 och 4.1.3 är uppfyllda:		
(1) IBC-behållare av metall (11A, 11B, 11N, 21A, 21B, 21N, 31A, 31B och 31N),		
(2) IBC-behållare av styv plast (11H1, 11H2, 21H1, 21H2, 31H1 och 31H2),		
(3) integrerade IBC-behållare (11HZ1, 11HZ2, 21HZ1, 21HZ2, 31HZ1 och 31HZ2).		
<b>Tilläggsbestämmelse:</b>		
Integrerade IBC-behållare 11HZ2, 21HZ2 och 31HZ2 får inte användas, om det transporterade ämnet kan bli flytande under transporten.		
<b>Särbestämmelser för förpackningen:</b>		
<b>B1</b> För ämnen i förpackningsgrupp I skall IBC-behållare transporteras i täckta vagnar eller täckta containrar.		
<b>B2</b> För fasta ämnen i förpackningsgrupp II skall IBC-behållare, med undantag av IBC-behållare av metall och styv plast, transporteras i täckta vagnar eller täckta containrar.		

IBC07	FÖRPACKNINGSSINSTRUKTION	IBC07
Följande IBC-behållare är tillåtna, om de allmänna bestämmelserna i 4.1.1, 4.1.2 och 4.1.3 är uppfyllda:		
(1) IBC-behållare av metall (11A, 11B, 11N, 21A, 21B, 21N, 31A, 31B och 31N),		
(2) IBC-behållare av styv plast (11H1, 11H2, 21H1, 21H2, 31H1 och 31H2),		
(3) integrerade IBC-behållare (11HZ1, 11HZ2, 21HZ1, 21HZ2, 31HZ1 och 31HZ2),		
(4) IBC-behållare av trä (11C, 11D och 11F).		
<b>Tilläggsbestämmelse:</b>		
Innerbeklädnad till IBC-behållare av trä skall vara dammtät.		

IBC07	FÖRPACKNINGSSINSTRUKTION (forts.)	IBC07
<b>Särbestämmelser för förpackningen:</b>		
<b>B1</b>	För ämnen i förpackningsgrupp I skall IBC-behållare transporteras i täckta vagnar eller täckta containrar.	
<b>B2</b>	För fasta ämnen i förpackningsgrupp II skall IBC-behållare, med undantag av IBC-behållare av metall och styv plast, transporteras i täckta vagnar eller täckta containrar.	

IBC08	FÖRPACKNINGSSINSTRUKTION	IBC08
Följande IBC-behållare är tillåtna, om de allmänna bestämmelserna i <b>4.1.1</b> , <b>4.1.2</b> och <b>4.1.3</b> :		
(1) IBC-behållare av metall (11A, 11B, 11N, 21A, 21B, 21N, 31A, 31B och 31N),		
(2) IBC-behållare av styv plast (11H1, 11H2, 21H1, 21H2, 31H1 och 31H2),		
(3) integrerade IBC-behållare (11HZ1, 11HZ2, 21HZ1, 21HZ2, 31HZ1 och 31HZ2),		
(4) IBC-behållare av papp (11G),		
(5) IBC-behållare av trä (11C, 11D och 11F),		
(6) flexibla IBC-behållare (13H1, 13H2, 13H3, 13H4, 13H5, 13L1, 13L2, 13L3, 13L4, 13M1 och 13M2).		
<b>Särbestämmelser för förpackningen:</b>		
<b>B2</b>	För fasta ämnen i förpackningsgrupp II skall IBC-behållare, med undantag av IBC-behållare av metall och styv plast, transporteras i täckta vagnar eller täckta containrar.	
<b>B3</b>	Flexibla IBC-behållare skall vara dammtäta och vattenbeständiga, eller försedda med dammtät och vattenbeständig beklädnad.	
<b>B4</b>	Flexibla IBC-behållare, IBC-behållare av papp och IBC-behållare av trä skall vara dammtäta och vattenbeständiga, eller försedda med dammtät och vattenbeständig beklädnad.	
<b>B6</b>	För UN 1363, 1364, 1365, 1386, 1841, 2211, 2217, 2793 och 3314 behöver IBC-behållare inte uppfylla provningskraven i kapitel 6.5.	

IBC99	FÖRPACKNINGSSINSTRUKTION	IBC99
Endast av säkerhetsteknikcentralen godkända IBC-behållare får användas.		

IBC100	FÖRPACKNINGSSINSTRUKTION	IBC100
Denna instruktion gäller för UN 0082, 0241, 0331 och 0332.		
Följande IBC-behållare är tillåtna, om de allmänna bestämmelserna i <b>4.1.1</b> , <b>4.1.2</b> och <b>4.1.3</b> samt de särskilda bestämmelserna i <b>4.1.5</b> är uppfyllda:		
(1) IBC-behållare av metall (11A, 11B, 11N, 21A, 21B, 21N, 31A, 31B och 31N),		
(2) flexibla IBC-behållare (13H2, 13H3, 13H4, 13L2, 13L3, 13L4 och 13M2),		
(3) IBC-behållare av styv plast (11H1, 11H2, 21H1, 21H2, 31H1 och 31H2),		
(4) integrerade IBC-behållare (11HZ1, 11HZ2, 21HZ1, 21HZ2, 31HZ1 och 31HZ2).		
<b>Tilläggsbestämmelser:</b>		
1.	IBC-behållare får användas endast för fritt flytande ämnen.	
2.	Flexibla IBC-behållare får användas endast för fasta ämnen.	

IBC100	FÖRPACKNINGSSINSTRUKTION (forts.)	IBC100
<b>Särbestämmelser för förpackningen:</b>		
<b>B9</b>	För UN 0082 får denna förpackningsinstruktion endast användas då ämnena består av blandningar av ammoniumnitrat eller andra oorganiska nitrater med andra brännbara ämnen, som inte utgör explosiva beståndsdelar. Sådana explosivämnen får inte innehålla nitroglycerin, liknande flytande organiska nitrater eller klorater. IBC-behållare av metall är inte tillåtna.	
<b>B10</b>	För UN 0241 får denna förpackningsinstruktion endast användas för ämnen, som innehåller vatten som väsentlig beståndsdel och höga halter av ammoniumnitrat eller andra oxiderande ämnen, varav några eller alla befinner sig i lösning. De andra beståndsdelarna får innehålla kolväten eller aluminiumpulver, men inga nitroföreningar såsom trinitrotoluen (TNT). IBC-behållare av metall är inte tillåtna.	

IBC520	FÖRPACKNINGSSINSTRUKTION	IBC520	
Denna instruktion gäller för organiska peroxider och självreaktiva ämnen av typ F.			
Följande IBC-behållare är tillåtna för nedan förtecknade sammansättningar, om de allmänna bestämmelserna i 4.1.1, 4.1.2 och 4.1.3 samt de särskilda bestämmelserna i 4.1.7.2 är uppfyllda. För sammansättningar, som inte är förtecknade nedan, får endast IBC-behållare godkända av säkerhetsteknikcentralen användas (se 4.1.7.2.2).			
UN-nr	Organisk peroxid	Slag av IBC	Högsta mängd (liter)
<b>3109</b>	<b>ORGANISK PEROXID, TYP F, FLYTANDE</b>		
	tert-butylhydroperoxid, högst 72 % med vatten	31A	1250
	tert-butylperoxiacetat, högst 32 % i spädmedel typ A	31A 31HA1	1250 1000
	tert-butylperoxi-3,5,5-trimetylhexanoat, högst 32 % i spädmedel typ A	31A 31HA1	1250 1000
	kumylhydroperoxid, högst 90 % i spädmedel typ A	31HA1	1250
	dibensoylperoxid, högst 42 % som stabil dispersion i vatten	31H1	1000
	di-tert-butylperoxid, högst 52 % i spädmedel typ A	31A 31HA1	1250 1000
	1,1-di-(tert-butylperoxi)cyclohexane, högst 42 % i spädmedel typ A	31H1	1000
	dilauroylperoxid, högst 42 %, stabil dispersion i vatten	31HA1	1000
	isopropylkumylhydroperoxid, högst 72 % i spädmedel typ A	31HA1	1250
	p-mentylhydroperoxid, högst 72 % i spädmedel typ A	31HA1	1250
	peroxiättiksyra, stabiliserad, högst 17 %	31H1 31HA1 31A	1500 1500 1500

<b>IBC520</b>	<b>FÖRPACKNINGSSINSTRUKTION (forts.)</b>	<b>IBC520</b>
<b>Tilläggsbestämmelser:</b>		
<ol style="list-style-type: none"> <li>1. IBC-behållare skall vara försedda med en anordning för avluftning under transporten. Inloppet till ventilationsanordningen skall vid högsta fyllnadsgrad befinna sig i behållarens ångfas under transporten.</li> <li>2. För att undvika en explosionsartad sprängning av IBC-behållare av metall eller integrerade IBC-behållare med hel metallvägg skall ventilationsanordningarna för nödläge vara konstruerade så att alla sönderfallsprodukter och ångor leds bort, vilka utvecklas vid självaccelererande sönderfall eller brandpåverkan under en tidsrymd av minst en timme, beräknat enligt den formel som ges i 4.2.1.13.8 eller i särbestämmelse TE12 i 6.8.4.</li> </ol>		

<b>IBC620</b>	<b>FÖRPACKNINGSSINSTRUKTION</b>	<b>IBC620</b>
Denna instruktion gäller för UN 3291.		
Följande IBC-behållare är tillåtna, om de allmänna bestämmelserna i <b>4.1.1</b> , <b>4.1.2</b> och <b>4.1.3</b> är uppfyllda:		
Styva, täta IBC-behållare som uppfyller provningskraven för förpackningsgrupp II.		
<b>Tilläggsbestämmelser:</b>		
<ol style="list-style-type: none"> <li>1. Det skall finnas tillräcklig mängd absorberande material för att absorbera den totala mängd vätskor som finns i IBC-behållaren.</li> <li>2. IBC-behållaren skall vara i stånd att kvarhålla vätskor.</li> <li>3. IBC-behållare, som är avsedda för skarpa eller spetsiga föremål, såsom glasskärvor eller nålar, skall vara beständiga mot punktering.</li> </ol>		



#### 4.1.4.3 Instruktioner för användning av storytterförpackningar

LP01 FÖRPACKNINGSSINSTRUKTION (VÄTSKOR) LP01				
Följande storytterförpackningar är tillåtna, om de allmänna bestämmelserna i 4.1.1 och 4.1.3 är uppfyllda:				
Innerförpackning	Storytterförpackning som ytterförpackning	Förpackningsgrupp I	Förpackningsgrupp II	Förpackningsgrupp III
glas 10 liter plast 30 liter metall 40 liter	stål (50A) aluminium (50B) metall annan än stål eller aluminium (50N) styv plast (50H) trä (50C) plywood (50D) träfibermaterial (50F) styv papp (50G)	Ej tillåten	Ej tillåten	Högsta volym: 3 m <sup>3</sup>

LP02 FÖRPACKNINGSSINSTRUKTION (FASTA ÄMNEN) LP02				
Följande storytterförpackningar är tillåtna, om de allmänna bestämmelserna i 4.1.1 och 4.1.3 är uppfyllda:				
Innerförpackning	Storytterförpackning som ytterförpackning	Förpackningsgrupp I	Förpackningsgrupp II	Förpackningsgrupp III
glas 10 kg plast <sup>b</sup> 50 kg metall 50 kg papper <sup>a,b</sup> 50 kg papp <sup>a,b</sup> 50 kg	stål (50A) aluminium (50B) metall annan än stål eller aluminium (50N) styv plast (50H) trä (50C) plywood (50D) träfibermaterial (50F) styv papp (50G)	Ej tillåten	Ej tillåten	Högsta volym: 3 m <sup>3</sup>
<sup>a</sup> Dessa innerförpackningar får inte användas om ämnena kan bli flytande under transporten.				
<sup>b</sup> Dessa innerförpackningar skall vara dammtäta.				

LP99 FÖRPACKNINGSSINSTRUKTION LP99	
Endast av säkerhetsteknikcentralen godkända storytterförpackningar får användas (se 4.1.3.7).	

LP101 FÖRPACKNINGSSINSTRUKTION LP101		
Följande storytterförpackningar är tillåtna, om de allmänna bestämmelserna i 4.1.1 och 4.1.3 samt de särskilda bestämmelserna i 4.1.5 är uppfyllda:		
Innerförpackning	Mellanförpackning	Storytterförpackning som ytterförpackning
Krävs inte	Krävs inte	stål (50A) aluminium (50B) metall annan än stål eller aluminium (50N) styv plast (50H) trä (50C)

LP101	FÖRPACKNINGSSINSTRUKTION (forts.)	LP101
		plywood (50D) träfibermaterial (50F) styv papp (50G)
<b>Särbestämmelse för förpackningen:</b>		
<p><b>L1</b> Följande gäller för UN 0006, 0009, 0010, 0015, 0016, 0018, 0019, 0034, 0035, 0038, 0039, 0048, 0056, 0137, 0138, 0168, 0169, 0171, 0181, 0182, 0183, 0186, 0221, 0243, 0244, 0245, 0246, 0254, 0280, 0281, 0286, 0287, 0297, 0299, 0300, 0301, 0303, 0321, 0328, 0329, 0344, 0345, 0346, 0347, 0362, 0363, 0370, 0412, 0424, 0425, 0434, 0435, 0436, 0437, 0438, 0451, 0488 och 0502:</p> <p>Stora och robusta föremål med explosivämne, som normalt är avsedda för militär användning och inte innehåller tändsystem eller vars tändsystem är försedda med minst två effektiva säkringsanordningar, får transporteras oförpackat. Om föremålen innehåller drivladdningar eller drivs av sig själva, skall deras tändsystem skyddas mot sådana belastningar som kan initiera tändsystemen under normala transportförhållanden. Om resultatet av genomförda provningar i provserie 4 på ett oförpackat föremål är negativt, kan föremålet transporteras oförpackat. Sådana oförpackade föremål får fästas på vaggor eller placeras i korgar eller andra lämpliga hanteringsanordningar.</p>		

LP102	FÖRPACKNINGSSINSTRUKTION	LP102
Följande storrytterförpackningar är tillåtna, om de allmänna bestämmelserna i 4.1.1 och 4.1.3 samt de särskilda bestämmelserna i 4.1.5 är uppfyllda:		
Innerförpackning	Mellanförpackning	Storrytterförpackning som ytterförpackning
<b>Säckar</b> vattenbeständiga <b>Behållare</b> papp metall plast trä <b>Omslag</b> wellpapp <b>Hylsor</b> papp	Krävs inte	stål (50A) aluminium (50B) metall annan än stål eller aluminium (50N) styv plast (50H) trä (50C) plywood (50D) träfibermaterial (50F) styv papp (50G)

LP621	FÖRPACKNINGSSINSTRUKTION	LP621
Denna instruktion gäller för UN 3291.		
Följande storrytterförpackningar är tillåtna, om de allmänna bestämmelserna i 4.1.1 och 4.1.3 samt de särskilda bestämmelserna i 4.1.8 är uppfyllda:		
(1) För sjukvårdsavfall, som är förpackat i innerförpackningar: styva, täta storrytterförpackningar, som motsvarar bestämmelserna i kapitel 6.6 för fasta ämnen och uppfyller provningskraven för förpackningsgrupp II, förutsatt att det finns tillräcklig mängd absorberande material för att absorbera de vätskor som finns i storrytterförpackningen, och storrytterförpackningen är i stånd att kvarhålla vätskor. (2) För kollin som innehåller större mängder vätskor: styva storrytterförpackningar, som motsvarar bestämmelserna i kapitel 6.6 för vätskor och uppfyller provningskraven för förpackningsgrupp II.		
<b>Tilläggsbestämmelse:</b>		
Storrytterförpackningar, som är avsedda för skarpa eller spetsiga föremål, såsom glasskärvor eller nålar, skall vara punkteringsbeständiga och i stånd att kvarhålla vätskor under provningsbetingelserna i kapitel 6.6.		

**4.1.4.4 Särskilda bestämmelser för användning av tryckkärl för ämnen som inte hör till klass 2**

Om gasflaskor eller andra gaskärl används som förpackning för ämnen, som omfattas av förpackningsinstruktionerna P400, P401, P402 eller P601, så skall de vara tillverkade, kontrollerade, fyllda och märkta enligt motsvarande, för varje UN-nummer i nedanstående tabell angivna bestämmelser (PR1-PR6).

**TABELL  
FÖRTECKNING ÖVER SÄRSKILDA BESTÄMMELSER FÖR ANVÄNDNING  
AV GASFLASKOR OCH ANDRA GASKÄRL**

Bestäm- melsekod	UN-nr	Tillämpliga bestämmelser för konstruktion, kontroll, fyllning och märkning
PR1	1366 1370 1380 1389 1391 1411 1421 1928 2003 2445 2845 2870 3049 3050 3051 3052 3053 3076 3129 3130 3148 3194 3203 3207 3254	<p>Ämnen med dessa UN-nummer skall vara förpackade i lufttätt förslutna gaskärl av metall, som inte angrips av innehållet och har en volym på högst 450 liter.</p> <p>Gaskärnen skall tryckprovas med minst 1 MPa (10 bar) , både vid den första och vid den vart femte år återkommande kontrollen.</p> <p>Gaskärnen får fyllas till högst 90 % av sin volym, emellertid skall vid en medelvätsketemperatur av 50 °C lämnas ett tomt utrymme på minst 5 %.</p> <p>Under transport skall vätskan täckas med inert gas med minst 50 kPa (0,5 bar) övertryck.</p> <p>Gaskärnen skall vara försedda med en skylt med följande uppgifter varaktigt angivna:</p> <ul style="list-style-type: none"> <li>- ämnen <sup>a</sup> tillåtna för transport,</li> <li>- gaskärlets taravikt <sup>b</sup> inklusive utrustningsdetaljer,</li> <li>- provtryck <sup>b</sup> (övertryck)</li> <li>- datum (månad, år) för senast genomförda kontroll,</li> <li>- stämpel för den kontrollant som genomfört kontrollen,</li> <li>- gaskärlets volym <sup>b</sup></li> <li>- högsta tillåtna fyllningsvikt <sup>b</sup></li> </ul>
PR2	1183 1242 1295 2988	<p>Ämnen med dessa UN-nummer skall vara förpackade i gaskärl av korrosionsbeständigt stål med en volym på högst 450 liter. Gaskärlets förslutningsanordning skall vara skyddad med en kåpa.</p> <p>Gaskärnen skall tryckprovas med minst 0,4 MPa (4 bar), både vid den första och vid den vart femte år återkommande kontrollen.</p> <p>Högsta tillåtna fyllningsförhållande får uppgå till högst 0,93 kg/l för etyldiklorsilan, 0,95 kg/l för metyldiklorsilan och 1,14 kg/l för triklorsilan, när fyllning sker efter vikt. Vid volumetrisk fyllning får fyllnadsgraden uppgå till högst 85 %.</p> <p>Gaskärnen skall vara försedda med en skylt med följande uppgifter varaktigt angivna:</p> <ul style="list-style-type: none"> <li>- ”klorsilaner, klass 4.3”,</li> </ul>

Bestäm- melsekod	UN-nr	Tillämpliga bestämmelser för konstruktion, kontroll, fyllning och märkning
		<ul style="list-style-type: none"> <li>- gaskärlets taravikt <sup>b</sup> inklusive utrustningsdetaljer,</li> <li>- provtryck <sup>b</sup> (övertryck)</li> <li>- datum (månad, år) för senast genomförda kontroll,</li> <li>- stämpel för den kontrollant som genomfört kontrollen,</li> <li>- gaskärlets volym <sup>b</sup></li> <li>- högsta tillåtna fyllningsvikt <sup>b</sup> för varje ämne som är tillåtet för transport.</li> </ul>
PR3	1092 1251 1259 1605 1613 1994 3294	<p>Ämnen med dessa UN-nummer skall vara förpackade i gaskärl av metall med tättslutande förslutningsanordningar, vilka om så krävs skall vara säkrade mot mekaniska skador med en skyddskåpa.</p> <p>Gaskärl av metall med volym högst 150 liter skall ha en minsta godstjocklek av 3 mm, medan gaskärl av stål med större volym och gaskärl av andra material skall ha en minsta godstjocklek som garanterar motsvarande mekaniska hållfasthet.</p> <p>Högsta tillåtna volym hos gaskärnen uppgår till 250 liter.</p> <p>Högsta tillåtna fyllningsförhållande uppgår till 1 kg/l.</p> <p>Gaskärnen skall innan de tas i bruk genomgå en vätskestryckprovning med ett tryck på minst 1 MPa (10 bar).</p> <p>Tryckprovningen skall upprepas vart femte år och ske i samband med en noggrann invändig kontroll och en kontroll av taravikten.</p> <p>På gaskärnen skall följande uppgifter vara lätt läsbart och varaktigt angivna:</p> <ul style="list-style-type: none"> <li>- ämnen <sup>a</sup> tillåtna för transport,</li> <li>- namn på gaskärlets ägare,</li> <li>- gaskärlets taravikt <sup>b</sup> inklusive utrustningsdetaljer, såsom ventiler, skyddskåpor etc,</li> <li>- datum (månad, år) för första och senast genomförda återkommande kontroll, samt stämpel för den kontrollant som genomfört kontrollen,</li> <li>- högsta tillåtna fyllningsvikt för gaskärlet i kg,</li> <li>- det invändiga tryck (provtryck) som skall tillämpas vid vätskestryckprovning.</li> </ul>
PR4	1185	<p>Detta ämne skall vara förpackat i gaskärl av stål med tillräcklig godstjocklek, som är gas- och vätsketätt förslutna med iskruvade proppar och påskruvad skyddskåpa eller likvärdig anordning.</p> <p>Gaskärnen skall tryckprovas med minst 1 MPa (10 bar), både vid den första och vid den vart femte år återkommande kontrollen enligt 6.2.1.5 och 6.2.1.6.</p> <p>Högsta tillåtna fyllningsförhållande uppgår till 0,97 kg/l. Ett kolli får väga högst 75 kg.</p> <p>På gaskärnen skall följande vara angivet på lätt läsbart och varaktigt sätt:</p> <ul style="list-style-type: none"> <li>- namn eller symbol för tillverkaren och gaskärlets nummer,</li> <li>- beteckningen ”etylenimin”<sup>*</sup>,</li> <li>- gaskärlets taravikt <sup>b</sup> och högsta tillåtna vikt <sup>b</sup> hos det fyllda gaskärlet,</li> <li>- datum (månad, år) för första kontroll och för senast genomförda återkommande kontroll,</li> <li>- stämpel för den kontrollant som genomfört kontrollen.</li> </ul>

Bestäm- melsekod	UN-nr	Tillämpliga bestämmelser för konstruktion, kontroll, fyllning och märkning
PR5	2480 2481	<p>Ämnen med dessa UN-nummer skall vara förpackade i gaskärl av rent aluminium med en godstjocklek på minst 5 mm eller i gaskärl av rostfritt stål. Gaskärnen skall vara helsvetsade.</p> <p>Gaskärnen skall tryckprovas med minst 0,5 MPa (5 bar), både vid den första och vid den vart femte år återkommande kontrollen enligt 6.2.1.5 och 6.2.1.6.</p> <p>De skall vara tätt förslutna med två förslutningar i serie, varav en skall vara fastskruvad eller fäst på likvärdigt sätt.</p> <p>Fyllnadsgraden får uppgå till högst 90 %.</p> <p>Fat som är tyngre än 100 kg skall vara försedda med rullskenor eller rullningsvulster.</p> <p>På gaskärnen skall följande vara angivet på lätt läsbart och varaktigt sätt:</p> <ul style="list-style-type: none"> <li>- namn eller symbol för tillverkaren och gaskärlets nummer,</li> <li>- ämnen <sup>a</sup> som är godkända för transport,</li> <li>- gaskärlets taravikt <sup>b</sup> och högsta tillåtna vikt <sup>b</sup> hos det fyllda gaskärlet,</li> <li>- datum (månad, år) för första kontroll och för senast genomförda återkommande kontroll,</li> <li>- stämpel för den kontrollant som genomfört kontrollen.</li> </ul>
PR6	1744	<p>Brom med en vattenhalt under 0,005 % eller, om åtgärder vidtagits för att förhindra korrosion av gaskärlets innerbeklädnad, mellan 0,005 och 0,2 %, får transporteras i gaskärl som uppfyller följande villkor:</p> <ol style="list-style-type: none"> <li>a) gaskärnen skall vara tillverkade av stål, helt inklädda med bly eller annat material som erbjuder samma skydd och försedda med lufttät förslutning. Gaskärl av monellegeringar, av nickel eller med en innerbeklädnad av nickel är också tillåtna,</li> <li>b) gaskärlens volym får inte överstiga 450 liter,</li> <li>c) gaskärnen får vara fyllda till högst 92 % av sin volym eller med högst 2,86 kg per liter kärnvolum,</li> <li>d) gaskärnen skall vara svetsade och dimensionerade för ett kalkyltryck på minst 2,1 MPa (21 bar). Material och utförande skall i övrigt motsvara tillämpliga bestämmelser i kapitel 6.2. För första kontroll av de ej inklädda stålkärlen gäller tillämpliga bestämmelser i 6.2.1.5,</li> <li>e) förslutningsanordningarna skall så lite som möjligt sticka ut ovanför gaskärlets ovansida och vara försedda med skyddskåpor. Förslutningar och kåpor skall förses med tätningar av ett material, som är okänsligt för den korrosiva verkan av brom. Förslutningarna skall befinna sig i gaskärlets övre del, så att de aldrig kan komma i ständig kontakt med vätskefasen,</li> <li>f) gaskärnen skall vara försedda med anordningar som gör det möjligt att ställa dem stabilt på deras botten. De skall på sin överdel vara försedda med anordningar (ringar, flänsar etc), som möjliggör hantering och som är provade med dubbla nyttolasten.</li> </ol> <p>Gaskärnen skall innan de tas i bruk genomgå täthetsprovning med ett tryck på minst 200 kPa (2 bar).</p>

Bestäm- melsekod	UN-nr	Tillämpliga bestämmelser för konstruktion, kontroll, fyllning och märkning
		<p>Täthetsprovningen skall upprepas vartannat år och följas av en invändig kontroll av gaskärnen och en kontroll av taravikten.</p> <p>Täthetsprovningen och den invändiga kontrollen skall företas under övervakning av ett TFÄ-besiktningsorgan eller ett organ för periodiska TFÄ-besiktningar.</p> <p><i>Ann.</i> Vid internationella RID-transporter kontrollen skall företas under övervakning av en av behörig myndighet godkänd kontrollant.</p> <p>På gaskärnen skall följande vara angivet på lätt läsbart och varaktigt sätt:</p> <ul style="list-style-type: none"> <li>- namn eller symbol för tillverkaren och gaskärlets nummer,</li> <li>- beteckningen ”brom”<sup>a</sup>,</li> <li>- gaskärlets taravikt<sup>b</sup> och högsta tillåtna vikt<sup>b</sup> hos det fyllda gaskärlet,</li> <li>- datum (månad, år) för första kontroll och för senast genomförda återkommande kontroll,</li> <li>- stämpel för den kontrollant som genomfört provning och kontroll.</li> </ul>

<sup>a</sup> Benämningen får ersättas av en grupp-beteckning, som grupperar de ämnen vilka har besläktade egenskaper och är på samma sätt kompatibla med gaskärlets egenskaper.

<sup>b</sup> Efter talvärden skall alltid måttenheter infogas.

\* Beteckningen kan vara på finska, på svenska eller på något annat officiellt språk av COTIF-överenskommelsen (engelska, franska, tyska, italienska).

#### 4.1.5 Särskilda förpackningsbestämmelser för gods i klass 1

4.1.5.1 De allmänna bestämmelserna i 4.1.1 skall vara uppfyllda.

4.1.5.2 Alla förpackningar för klass 1 skall vara konstruerade och utförda så att:

- a) de explosiva ämnena och föremålen innehållande explosivämne skyddas, läckage av dem förhindras och ingen ökad risk för oönskad antändning uppstår under normala transportförhållanden, inklusive förutsägbara ändringar i temperatur, fuktighet eller tryck,
- b) det kompletta kollit kan hanteras säkert under normala transportförhållanden,
- c) kollina klarar belastning genom stapling, som kan förutses under normala transportförhållanden, utan att farorna som följer med de explosiva ämnena och föremålen innehållande explosivämne ökar, förpackningarnas förmåga att innehålla gods inte påverkas eller kollina deformeras så att deras hållfasthet minskar eller att det leder till instabilitet i staplar med sådana kollin.

4.1.5.3 Alla explosiva ämnen och föremål innehållande explosivämne skall klassificeras i transportfärdigt tillstånd enligt de i 2.2.1 beskrivna metoderna.

4.1.5.4 Gods i klass 1 skall förpackas i överensstämmelse med motsvarande förpackningsinstruktion som anges i kapitel 3.2, tabell A, kolumn 8 och är beskriven i 4.1.4.

4.1.5.5 Förpackningar, inklusive IBC-behållare och storrytterförpackningar, skall uppfylla bestämmelserna i kapitel 6.1, 6.5 respektive 6.6 och provningsbestämmelserna i 6.1.5, 6.5.4 respektive 6.6.5 för förpackningsgrupp II, under beaktande av 4.1.1.13, 6.1.2.4 samt 6.5.1.4.4. Andra förpackningar än förpackningar av metall får användas, om de uppfyller provningskriterierna för förpackningsgrupp I. För att förhindra alltför stor inneslutningseffekt får förpackningar av metall, vilka uppfyller provningskriterierna för förpackningsgrupp I, inte användas.

4.1.5.6 Förslutningsanordning till förpackningar för flytande explosivämnen skall ge dubbelt skydd mot läckage.

- 4.1.5.7 Förslutningsanordning till fat av metall skall ha lämplig packning. Om förslutningsanordningen har gängor skall inträngning av explosivämnen i gängorna förhindras.
- 4.1.5.8 Vattenlösliga explosiva ämnen skall förpackas i vattenbeständiga förpackningar. Förpackningar till fuktade eller okänsliggjorda ämnen ska vara förslutna så att koncentrationsförändringar under transport förhindras.
- 4.1.5.9 (Tills vidare blank.)
- 4.1.5.10 Spik, häftklammer och annan förslutningsanordning av metall utan skyddsöverdrag får inte tränga genom ytterförpackningen, såvida inte de explosiva varorna skyddas effektivt av innerförpackningen mot kontakt med metallen.
- 4.1.5.11 Innerförpackningar, distansmaterial och stötdämpande material liksom placeringen av explosiva ämnen eller föremål innehållande explosivämne i kollin skall utföras så att de explosiva ämnena och föremålen inte kan spridas i ytterförpackningen under normala transportförhållanden. Metalldelar på föremål med explosivämne får inte komma i kontakt med metallförpackningarna. Föremål innehållande explosivämnen, som inte är inneslutna i ett yttre omslag, skall separeras från varandra för att förhindra friktion och stötar. Stötdämpande material, brickor, skiljeväggar i ytter- eller innerförpackningen, formpressade detaljer eller behållare får användas för detta ändamål.
- 4.1.5.12 Förpackningar ska vara tillverkade av material som är kompatibla med de explosiva ämnen eller föremål som finns i kollit och ogenomsläppliga gentemot dem, på ett sådant sätt att varken växelverkan mellan de explosiva ämnena och föremålen innehållande explosivämne och materialen i förpackningen eller läckage ur förpackningen orsakar att de explosiva ämnena eller föremålen innehållande explosivämne inverkar på transportsäkerheten eller att riskgrupp eller samhanteringsgrupp förändras.
- 4.1.5.13 Inträngning av explosivämnen i mellanrummen i fogarna på falsade förpackningar av metall skall förhindras.
- 4.1.5.14 För plastförpackningar får det inte finnas risk för uppkomst eller ansamling av sådana mängder statisk elektricitet, att en urladdning kan förorsaka initiering, antändning eller funktion av de förpackade explosiva ämnena eller föremålen innehållande explosivämne.
- 4.1.5.15 Stora och robusta föremål innehållande explosivämne, som normalt är avsedda för militär användning och utan eget tändsystem eller vars tändsystem har minst två effektiva säkringsanordningar får transporteras oförpackade. Om dessa föremål innehåller drivladdningar eller drivs av sig själva skall deras tändsystem skyddas mot störningar som kan uppträda under normala transportförhållanden. Är resultat vid provning av ett oförpackat föremål enligt provserie 4 i testhandboken negativt, kan föremålet transporteras oförpackat. Sådana oförpackade föremål får fästas på vaggor eller placeras i en korg eller annan lämplig hanterings-, lagrings- eller utskjutningsanordning, så att de inte kan lossna under normala transportförhållanden.
- Då sådana stora föremål innehållande explosivämne inom ramen för kontroll av deras funktionssäkerhet och lämplighet utsatts för provningsmetoder, som uppfyller kraven i dessa bestämmelser, och föremålen klarat dessa provningar, kan säkerhetsteknikcentralen godkänna att sådana föremål transporteras enligt dessa bestämmelser.
- 4.1.5.16 Explosiva ämnen får inte förpackas i inner- eller ytterförpackningar, där skillnader i inre eller yttre tryck, beroende på termiska eller andra effekter, skulle kunna få till följd att en explosion eller att förpackningen bryts sönder.

- 4.1.5.17 Om lösa explosivämnen eller explosivämnen i ett föremål som saknar eller endast delvis är försett med hölje kan komma i kontakt med insidan av metallförpackningar (1A2, 1B2, 4A, 4B och behållare av metall), skall metallförpackningen förses med innerbeklädnad eller invändig beläggning (se 4.1.1.2)
- 4.1.5.18 Förpackningsinstruktion P101 får användas för alla explosiva ämnen och föremål innehållande explosivämne, såvida förpackningen är godkänd av ett TFÄ-besiktningsorgan, oberoende av om förpackningen motsvarar den i kapitel 3.2, tabell A, kolumn 8 tillordnade förpackningsinstruktionen eller inte.
- 4.1.6 Särskilda förpackningsbestämmelser för gods i klass 2**
- 4.1.6.1 Gaskärlen och deras förslutningar skall för att innehålla gas eller gasblandning väljas ut enligt bestämmelserna i 6.2.1.2 "material i gaskärl" och bestämmelserna för tillämpliga förpackningsinstruktioner i 4.1.4.
- 4.1.6.2 Byte av användning av återfyllningsbara gaskärl skall innefatta tömnings-, rengörings- och avgasningsåtgärder i den utsträckning som är nödvändig för säker drift (se även förteckning över standarder i slutet av detta avsnitt).
- Ann. 1. Återfyllningsbara gaskärl för transport av gaser i klass 2 skall genomgå återkommande kontroll med de intervall som framgår av gällande förpackningsinstruktion (P200 eller P203) och bestämmelserna i 6.2.1.6 "återkommande kontroll".*
- Ann. 2. Transportfärdiga gaskärl skall märkas och etiketteras enligt de i kapitel 5.2 angivna bestämmelserna.*
- 4.1.6.3 Gaskärlen, med undantag av öppna kryokärl, skall tillsammans med sina förslutningar uppfylla de i kapitel 6.2 angivna bestämmelserna för konstruktion, tillverkning och kontroll.
- Om ytterförpackningar är föreskrivna, skall gaskärlen förpackas säkert och stadigt i dem. Om inget annat föreskrivs i de enskilda förpackningsinstruktionerna, får gaskärlen placeras ett och ett eller flera samtidigt i ytterförpackningarna.
- 4.1.6.4 Ventilerna skall skyddas effektivt mot skador som kan förorsaka läckage av gas ur gaskärl vid fall eller under transport och stapling. Denna bestämmelse räknas som uppfylld, om ett eller flera av följande villkor är uppfyllda (se även förteckning över standarder i slutet av detta avsnitt):
- ventilerna är placerade inuti gaskärlens hals och skyddade av en påskruvad plugg,
  - ventilerna är skyddade med skyddskåpor. Skyddskåpor skall vara försedda med avluftningshål med tillräckligt tvärsnitt, så att gaserna kan försvinna om förslutningsventilerna blir otäta,
  - ventilerna är skyddade av en krage eller andra skyddsåtgärder,
  - ventilerna är konstruerade och tillverkade så att de visats inte bli otäta ens efter skada,
  - ventilerna skall befinna sig innanför en skyddsram,
  - gaskärlen transporteras i skyddslådor eller skyddsramar.
- 4.1.6.5 Ventilöppningar i gaskärl för pyrofora eller mycket giftiga gaser (gaser med ett LC<sub>50</sub>-värde under 200 ppm) skall vara försedda med gastäta proppar eller blindmuttrar, vilka skall vara tillverkade av material som inte angrips av innehållet.
- 4.1.6.6 Gaskärlen får även efter det att det fastställda intervallet löpt ut transporteras för att föras till kontroll.



4.1.6.7 Följande villkor i de allmänna förpackningsbestämmelserna räknas som uppfyllda vid tillämpning av nedanstående respektive standarder:

Tillämpligt delavsnitt	Referens	Titel på dokumentet
4.1.6.2	SFS-EN 1795:1998	”Gasflaskor (exkl gasolflaskor) – Procedur för byte av gasslag”
4.1.6.4	SFS-EN 962:1996/A2:2000	”Gasflaskor – Ventilskyddskåpor och ventilkåpor för industriella och medicinska gasflaskor – Beräkning, konstruktion och provning”

#### 4.1.7 Särskilda förpackningsbestämmelser för organiska peroxider i klass 5.2 och självreaktiva ämnen i klass 4.1

##### 4.1.7.1 Användning av förpackningar

4.1.7.1.1 Förpackningar för organiska peroxider och självreaktiva ämnen skall uppfylla bestämmelserna i kapitel 6.1 eller 6.6 för förpackningsgrupp II. För att förhindra alltför stor inneslutningseffekt får förpackningar av metall, vilka uppfyller provningskriterierna för förpackningsgrupp I, inte användas.

4.1.7.1.2 Förpackningsmetoderna för organiska peroxider och självreaktiva ämnen är angivna i förpackningsinstruktion P520 och betecknas OP1 till OP8. De för varje förpackningsmetod angivna mängderna representerar de högsta tillåtna mängderna per kolti.

4.1.7.1.3 För alla redan klassificerade organiska peroxider och självreaktiva ämnen är tillämpliga förpackningsmetoder förtecknade i tabellerna i 2.2.41.4 och 2.2.52.4.

4.1.7.1.4 För nya organiska peroxider, nya självreaktiva ämnen eller nya beredningar av redan klassificerade organiska peroxider eller av redan klassificerade självreaktiva ämnen skall lämplig förpackningsmetod bestämmas enligt följande:

- a) ORGANISK PEROXID TYP B eller SJÄLVREAKTIVT ÄMNE TYP B:  
Förpackningsmetod OP5 skall tillämpas om den organiska peroxiden (eller det självreaktiva ämnet) uppfyller kriterierna i testhandboken stycke 20.4.3 b) (resp 20.4.2 b)) i en godkänd förpackning enligt förpackningsmetoden i fråga. Kan den organiska peroxiden (eller det självreaktiva ämnet) bara uppfylla dessa kriterier i en mindre förpackning än den som tillåts i förpackningsmetod OP5 (dvs i en av de i OP1-OP4 förtecknade förpackningarna) skall motsvarande förpackningsmetod med det lägre OP-numret tillämpas.
- b) ORGANISK PEROXID TYP C eller SJÄLVREAKTIVT ÄMNE TYP C:  
Förpackningsmetod OP6 skall tillämpas om den organiska peroxiden (eller det självreaktiva ämnet) uppfyller kriterierna i testhandboken stycke 20.4.3 c) (resp 20.4.2 c)) i en godkänd förpackning enligt förpackningsmetoden i fråga. Kan den organiska peroxiden (eller det självreaktiva ämnet) bara uppfylla dessa kriterier i en mindre förpackning än den som tillåts i förpackningsmetod OP6 skall motsvarande förpackningsmetod med det lägre OP-numret tillämpas.
- c) ORGANISK PEROXID TYP D eller SJÄLVREAKTIVT ÄMNE TYP D:  
För denna typ av organisk peroxid eller självreaktivt ämne skall förpackningsmetod OP7 tillämpas.
- d) ORGANISK PEROXID TYP E eller SJÄLVREAKTIVT ÄMNE TYP E:  
För denna typ av organisk peroxid eller självreaktivt ämne skall förpackningsmetod OP8 tillämpas.

- e) ORGANISK PEROXID TYP F eller SJÄLVREAKTIVT ÄMNE TYP F:  
För denna typ av organisk peroxid eller självreaktivt ämne skall förpackningsmetod OP8 tillämpas.

#### 4.1.7.2 *Användning av IBC-behållare*

4.1.7.2.1 Alla redan klassificerade organiska peroxider, som är angivna i 2.2.52.4 och har bokstaven "N" i kolumnen för förpackningsmetod i tabellen, får transporteras i IBC-behållare enligt förpackningsinstruktion IBC 520.

4.1.7.2.2 Andra organiska peroxider och självreaktiva ämnen av typ F får transporteras i IBC-behållare under villkor fastställda av säkerhetsteknikcentralen eller behörig myndighet i något annat RID/ADR-land, om den behöriga myndigheten på grundval av provningar verifierar att en sådan transport kan genomföras på ett säkert sätt. Provingarna skall visa följande:

- bekräftelse av att den organiska peroxiden (eller det självreaktiva ämnet) motsvarar principerna för klassificering i testhandboken stycke 20.4.3 f) [respektive 20.4.2 f)], med alternativet box F i figur 20.1 b) i handboken,
- bekräftelse av kompatibiliteten med alla material som normalt kan komma i kontakt med ämnet under transporten,
- (Tills vidare blank.)
- om så krävs dimensionering av tryckavlastningsanordningar och avlastningsanordningar för nödläge, och
- fastställande av eventuellt erforderliga särbestämmelser, som är nödvändiga för säker transport av ämnet.

*Ann.* Vid internationella RID-transporter fastställas transportvillkor av behörig myndighet i ursprungslandet. Är ursprungslandet inte medlemsstat i COTIF, så skall dessa villkor godkännas av behörig myndighet i den första medlemsstat i COTIF som berörs av transporten.

#### 4.1.8 **Särskilda förpackningsbestämmelser för smittförande ämnen (klass 6.2)**

4.1.8.1 Avsändaren av smittförande ämnen skall säkerställa, att kollina är förberedda så att de når sin bestämmelseort i gott skick och inte utgör någon fara för personer eller djur under transporten.

4.1.8.2 Definitionerna i 1.2.1 och de allmänna bestämmelserna i 4.1.1.1 - 4.1.1.14, med undantag av 4.1.1.3 och 4.1.1.9 - 4.1.1.12 gäller för kollin med smittförande ämnen.

4.1.8.3 En detaljerad innehållsförteckning skall finnas mellan sekundärförpackningen och ytterförpackningen.

4.1.8.4 Innan en tömd förpackning skickas tillbaka till avsändaren eller skickas till en annan mottagare skall den noggrant desinficeras eller steriliseras. Etiketter och märkningar som visar att förpackningen har innehållet smittförande ämnen skall tas bort eller göras oläslig.

#### 4.1.9 **Särskilda förpackningsbestämmelser för klass 7**

##### 4.1.9.1 *Allmänt*

4.1.9.1.1 Radioaktiva ämnen, förpackningar och kollin skall uppfylla bestämmelserna i kapitel 6.4. Mängden av radioaktiva ämnen i ett kolli får inte överstiga de i 2.2.7.7.1 angivna begränsningarna.

4.1.9.1.2 Löst vidhäftande kontamination på utsidan av ett kolli skall vara så låg som det är praktiskt möjligt och får under rutinmässiga transportförhållanden inte överstiga följande gränsvärden:

- a) 4 Bq/cm<sup>2</sup> för beta- och gammastrålare samt för alfastrålare med låg radiotoxicitet,
- b) 0,4 Bq/cm<sup>2</sup> för alla andra alfastrålare.

Dessa gränsvärden är tillämpbara, som medelvärde över varje area av 300 cm<sup>2</sup> av varje del av ytan.

4.1.9.1.3 Ett kollo får inte innehålla några andra föremål än sådana föremål och dokument, som är nödvändiga för användningen av det radioaktiva ämnet. Denna bestämmelse utesluter inte transport av radioaktiva ämnen med låg specifik aktivitet och ytkontaminerade föremål tillsammans med andra föremål. Transport av sådana föremål och dokument i ett kollo eller transport av radioaktiva ämnen med låg specifik aktivitet eller ytkontaminerade föremål tillsammans med annat gods är tillåten, under förutsättning att ingen växelverkan mellan dem och förpackningen eller dennas radioaktiva innehåll äger rum, vilken skulle kunna reducera kollits säkerhet.

4.1.9.1.4 Såvida inget annat föreskrivs i 7.5.11, särbestämmelse CW33, får nivån från löst vidhäftande kontamination på utsidan och insidan av extra ytteremballage, containrar, tankar och IBC-behållare inte överstiga de i 4.1.9.1.2 angivna gränsvärdena.

4.1.9.1.5 Radioaktiva ämnen med sekundärfara skall transporteras i förpackningar, IBC-behållare eller tankar, som fullständigt uppfyller bestämmelserna i tillämpligt kapitel i del 6 samt de för denna sekundärfara tillämpliga bestämmelserna i kapitel 4.1, 4.2 eller 4.3.

**4.1.9.2 *Bestämmelser och kontrollåtgärder för transport av radioaktiva ämnen med låg specifik aktivitet (LSA-material) och ytkontaminerade föremål (SCO)***

4.1.9.2.1 Mängden av LSA-material eller SCO i ett enstaka industrikollo typ 1 (typ IP-1), industrikollo typ 2 (typ IP-2), industrikollo typ 3 (typ IP-3), eller föremål eller samling av föremål, vilket som är tillämpligt, skall begränsas så att den externa strålningsnivån på ett avstånd av 3 m från det oskärmade materialet, föremålet eller samlingen av föremål inte överstiger 10 mSv/h.

4.1.9.2.2 LSA-material och SCO, som utgör eller innehåller klyvbara ämnen skall uppfylla tillämpliga bestämmelser i 6.4.11.1 och i 7.5.11, särbestämmelse CW33.

4.1.9.2.3 LSA-material och SCO i grupperna LSA-I och SCO-I får transporteras oförpackade under följande villkor:

- a) alla oförpackade ämnen, utom malm som uteslutande innehåller naturligt förekommande radionuklider, skall transporteras så att under rutinmässiga transportförhållanden inget av innehållet frigörs från vagnen och ingen strålskärmning går förlorad,
- b) varje vagn skall gå som komplett last, såvida det inte transporterar endast SCO-I, på vilka kontaminationen på åtkomliga och icke åtkomliga ytor inte överstiger 10 gånger det tillämpliga värdet angivet i 2.2.7.2, och
- c) om det kan antas för SCO-I att det finns löst vidhäftande kontamination på icke åtkomliga ytor överstigande de i 2.2.7.5 a) (i) fastställda värdena, så skall åtgärder vidtas som säkerställer att radioaktiva ämnen inte kan frigöras i vagnarna.

- 4.1.9.2.4 LSA-material och SCO skall om inget annat föreskrivs i 4.1.9.2.3 förpackas enligt nedanstående tabell.

**Bestämmelser för typ av industrikollin innehållande LSA-material och SCO**

Radioaktivt innehåll	Typ av industrikolli	
	Komplett last	Ej komplett last
LSA-I fast <sup>a</sup> flytande	Typ IP-1 Typ IP-1	Typ IP-1 Typ IP-2
LSA-II fast flytande och gasformigt	Typ IP-2 Typ IP-2	Typ IP-2 Typ IP-3
LSA-III	Typ IP-2	Typ IP-3
SCO-I <sup>a</sup>	Typ IP-1	Typ IP-1
SCO-II	Typ IP-2	Typ IP-2

<sup>a</sup> Under angivna villkoren i 4.1.9.2.3 får LSA-I och SCO-I transporteras oförpackade.

**4.1.10 Särskilda bestämmelser för samemballering**

- 4.1.10.1 Om samemballering är tillåten enligt bestämmelserna i detta avsnitt, får farligt gods samemballeras med annat farligt gods eller annat gods i sammansatta förpackningar enligt 6.1.4.21, förutsatt att de inte reagerar på ett farligt sätt med varandra och att övriga tillämpliga bestämmelser i detta avsnitt är uppfyllda.

*Anm. 1. Se även 4.1.1.5 och 4.1.1.6.*

*Anm. 2. För ämnen i klass 7 se 4.1.9.*

- 4.1.10.2 Med undantag av kollin, som endast innehåller gods i klass 1 eller ämnen i klass 7, får ett kolli som innehåller blandat samemballerat gods vid användning av lådor av trä eller papp som ytterförpackning väga högst 100 kg.

- 4.1.10.3 Såvida tillämplig särbestämmelse i 4.1.10.4 inte föreskriver annat, får farligt gods i samma klass och samma klassificeringskod samemballeras.

- 4.1.10.4 Följande särbestämmelser, om de är angivna för en benämning i kapitel 3.2, tabell A, kolumn 9b, skall tillämpas för samemballering av gods, som tillordnats denna benämning, med annat gods i ett kolli:

MP1 Får endast samemballeras med gods av samma typ och samma samhanteringsgrupp.

MP2 Får inte samemballeras med annat gods.

MP3 Endast samemballering av UN 1802 med UN 1873 är tillåten.

MP4 Får inte samemballeras vare sig med gods i övriga klasser eller med gods som inte omfattas av dessa bestämmelser. Är emellertid denna organiska peroxid en härdare eller flerkomponentsystem för ämnen i klass 3, är samemballering med dessa ämnen i klass 3 tillåten.

MP5 UN 2814 och 2900 får samemballeras i en sammansatt förpackning enligt förpackningsinstruktion P620. De får inte samemballeras med annat gods, vilket dock inte gäller för diagnostiska prov, som är förpackade enligt förpackningsinstruktion P650, eller för ämnen som medförpackas för kylning, t.ex. is, torris eller kylt kondenserat kväve.

MP6 Får inte samemballeras med annat gods. Detta gäller dock inte för ämnen som medförpackas för kylning, t.ex. is, torris eller kylt kondenserat kväve.

- MP7 Får samemballeras i mängder om högst 5 liter per innerförpackning
- med gods som omfattas av en annan klassificeringskod i samma klass, såvida samemballering är tillåten även för detta gods, eller
  - med gods som inte omfattas av dessa bestämmelser,
- i en sammansatt förpackning enligt 6.1.4.21, om de inte reagerar på ett farligt sätt med varandra.
- MP8 Får samemballeras i mängder om högst 3 liter per innerförpackning
- med gods som omfattas av en annan klassificeringskod i samma klass, såvida samemballering är tillåten även för detta gods, eller
  - med gods som inte omfattas av dessa bestämmelser,
- i en sammansatt förpackning enligt 6.1.4.21, om de inte reagerar på ett farligt sätt med varandra.
- MP9 Får samemballeras med
- annat gods i klass 2,
  - gods i övriga klasser, såvida samemballering är tillåten även för detta gods, eller
  - gods som inte omfattas av dessa bestämmelser,
- i en ytterförpackning avsedd för sammansatta förpackningar enligt 6.1.4.21, om de inte reagerar på ett farligt sätt med varandra.
- MP10 Får samemballeras i mängder om högst 5 kg per innerförpackning
- med gods som omfattas av en annan klassificeringskod i samma klass, eller med gods i övriga klasser, såvida samemballering är tillåten även för detta gods, eller
  - med gods som inte omfattas av dessa bestämmelser,
- i en sammansatt förpackning enligt 6.1.4.21, om de inte reagerar på ett farligt sätt med varandra.
- MP11 Får samemballeras i mängder om högst 5 kg per innerförpackning
- med gods som omfattas av en annan klassificeringskod i samma klass, eller med gods i övriga klasser (med undantag av ämnen i förpackningsgrupp I eller II i klass 5.1), såvida samemballering är tillåten även för detta gods, eller
  - med gods som inte omfattas av dessa bestämmelser,
- i en sammansatt förpackning enligt 6.1.4.21, om de inte reagerar på ett farligt sätt med varandra.
- MP12 Får samemballeras i mängder om högst 5 kg per innerförpackning
- med gods som omfattas av en annan klassificeringskod i samma klass, eller med gods i övriga klasser (med undantag av ämnen i förpackningsgrupp I eller II i klass 5.1), såvida samemballering är tillåten även för detta gods, eller
  - med gods som inte omfattas av dessa bestämmelser,
- i en sammansatt förpackning enligt 6.1.4.21, om de inte reagerar på ett farligt sätt med varandra.  
Ett kolli får väga högst 45 kg. Vid användning av en låda av papp får kollit väga högst 27 kg.
- MP13 Får samemballeras i mängder om högst 3 kg per innerförpackning och kolli
- med gods som omfattas av en annan klassificeringskod i samma klass, eller med gods i övriga klasser, såvida samemballering är tillåten även för detta gods, eller
  - med gods som inte omfattas av dessa bestämmelser,

i en sammansatt förpackning enligt 6.1.4.21, om de inte reagerar på ett farligt sätt med varandra.

- MP14 Får samemballeras i mängder om högst 6 kg per innerförpackning
- med gods som omfattas av en annan klassificeringskod i samma klass, eller med gods i övriga klasser, såvida samemballering är tillåten även för detta gods, eller
  - med gods som inte omfattas av dessa bestämmelser,
- i en sammansatt förpackning enligt 6.1.4.21, om de inte reagerar på ett farligt sätt med varandra.
- MP15 Får samemballeras i mängder om högst 3 liter per innerförpackning
- med gods som omfattas av en annan klassificeringskod i samma klass, eller med gods i övriga klasser, såvida samemballering är tillåten även för detta gods, eller
  - med gods som inte omfattas av dessa bestämmelser,
- i en sammansatt förpackning enligt 6.1.4.21, om de inte reagerar på ett farligt sätt med varandra.
- MP16 Får samemballeras i mängder om högst 3 liter per innerförpackning och kollo
- med gods som omfattas av en annan klassificeringskod i samma klass, eller med gods i övriga klasser, såvida samemballering är tillåten även för detta gods, eller
  - med gods som inte omfattas av dessa bestämmelser,
- i en sammansatt förpackning enligt 6.1.4.21, om de inte reagerar på ett farligt sätt med varandra.
- MP17 Får samemballeras i mängder om högst 0,5 liter per innerförpackning och 1 liter per kollo
- med gods i övriga klasser, med undantag av klass 7, såvida samemballering är tillåten även för detta gods, eller
  - med gods som inte omfattas av dessa bestämmelser,
- i en sammansatt förpackning enligt 6.1.4.21, om de inte reagerar på ett farligt sätt med varandra.
- MP18 Får samemballeras i mängder om högst 0,5 kg per innerförpackning och 1 kg per kollo
- med gods i övriga klasser, med undantag av klass 7, såvida samemballering är tillåten även för detta gods, eller
  - med gods som inte omfattas av dessa bestämmelser,
- i en sammansatt förpackning enligt 6.1.4.21, om de inte reagerar på ett farligt sätt med varandra.
- MP19 Får samemballeras i mängder om högst 5 liter per innerförpackning
- med gods som omfattas av en annan klassificeringskod i samma klass, eller med gods i övriga klasser, såvida samemballering är tillåten även för detta gods, eller
  - med gods som inte omfattas av dessa bestämmelser,
- i en sammansatt förpackning enligt 6.1.4.21, om de inte reagerar på ett farligt sätt med varandra.
- MP20 Får samemballeras med ämnen med samma UN-nummer.
- Får inte samemballeras med gods i klass 1, med olika UN-nummer.
- Får inte samemballeras med gods i övriga klasser, eller med gods som inte omfattas av dessa bestämmelser.

MP21 Får samemballeras med föremål med samma UN-nummer.

Får inte samemballeras med gods i klass 1, med olika UN-nummer, med undantag av:

- a) egna tändsystem förutsatt att
  - (i) tändsystemen inte kan initieras under normala transportförhållanden, eller
  - (ii) dessa tändsystem innehåller åtminstone två effektiva säkringsanordningar, som förhindrar utlösning av en explosion i händelse av oavsiktlig funktion av tändsystemet, eller
  - (iii) för tändsystem, som inte innehåller minst två effektiva säkringsanordningar (dvs tändsystem som är tillordnade samhanteringsgrupp B) en oavsiktlig funktion av tändsystemet medför ingen explosion av något föremål under normala transportförhållanden; det här krävs säkerhetsteknikcentralens godkännande<sup>2</sup>, och
- b) föremål i samhanteringsgrupp C, D och E.

Får inte samemballeras med gods i övriga klasser, eller med gods som inte omfattas av dessa bestämmelser.

Vid samemballering skall hänsyn tas till en eventuell ändring av kollinas klassificering enligt bestämmelserna i 2.2.1.1.

För beteckning av godset i fraktsedeln, se 5.4.1.2.1 b).

MP22 Får samemballeras med föremål med samma UN-nummer.

Får inte samemballeras med gods i klass 1, med olika UN-nummer, med undantag av:

- a) egna tändsystem, förutsatt att dessa inte kan initieras under normala transportförhållanden,
- b) föremål i samhanteringsgrupp C, D och E.

Får inte samemballeras med gods i övriga klasser, eller med gods som inte omfattas av dessa bestämmelser.

Vid samemballering skall hänsyn tas till en eventuell ändring av kollinas klassificering enligt bestämmelserna i 2.2.1.1.

För beteckning av godset i fraktsedeln, se 5.4.1.2.1 b).

MP23 Får samemballeras med föremål med samma UN-nummer.

Får inte samemballeras med gods i klass 1, med olika UN-nummer, med undantag av egna tändsystem, förutsatt att tändsystemen inte kan initieras under normala transportförhållanden,

Får inte samemballeras med gods i övriga klasser, eller med gods som inte omfattas av dessa bestämmelser.

Vid samemballering skall hänsyn tas till en eventuell ändring av kollinas klassificering enligt bestämmelserna i 2.2.1.1.

För beteckning av godset i fraktsedeln, se 5.4.1.2.1 b).

---

<sup>2</sup> *Ann.* I internationella RID-bestämmelser: förutsatt att en oavsiktlig funktion av tändsystemet medför enligt uppfattningen hos behörig myndighet i ursprungslandet ingen explosion av något föremål under normala transportförhållanden. Är ursprungslandet inte medlemsstat i COTIF, så skall godkännandet verifieras av behörig myndighet i den första medlemsstat i COTIF som berörs av transporten.

MP24 Får samemballeras i ett kולי med gods med i nedanstående tabell förtecknade UN-nummer under följande villkor:

- om bokstaven "A" anges i tabellen, får gods med dessa UN-nummer samemballeras utan särskild viktsbegränsning,
- om bokstaven "B" anges i tabellen, får gods med dessa UN-nummer samemballeras upp till en totalvikt av explosivämnen av 50 kg.

Vid samemballering skall hänsyn tas till en eventuell ändring av kollinas klassificering enligt bestämmelserna i 2.2.1.1.

För beteckning av godset i fraktsedeln, se 5.4.1.2.1 b).

UN-nr	0012	0014	0027	0028	0044	0054	0160	0161	0186	0191	0194	0195	0197	0238	0240	0312	0333	0334	0335	0336	0337	0373	0405	0428	0429	0430	0431	0432	
0012	A																												
0014	A																												
0027			B B				B B																						
0028			B B	B B			B B																						
0044			B B	B B	B B		B B																						
0054									B B	B B	B B	B B	B B	B B	B B	B B							B B	B B	B B	B B	B B	B B	B B
0160			B B	B B			B																						
0161			B B	B B	B		B																						
0186							B		B B	B B	B B	B B	B B	B B	B B	B B							B B	B B	B B	B B	B B	B B	B B
0191							B		B B	B B	B B	B B	B B	B B	B B	B B							B B	B B	B B	B B	B B	B B	B B
0194							B		B B	B B	B B	B B	B B	B B	B B	B B							B B	B B	B B	B B	B B	B B	B B
0195							B		B B	B B	B B	B B	B B	B B	B B	B B							B B	B B	B B	B B	B B	B B	B B
0197							B		B B	B B	B B	B B	B B	B B	B B	B B							B B	B B	B B	B B	B B	B B	B B
0238							B		B B	B B	B B	B B	B B	B B	B B	B B							B B	B B	B B	B B	B B	B B	B B
0240							B		B B	B B	B B	B B	B B	B B	B B	B							B B	B B	B B	B B	B B	B B	B B
0312							B		B B	B B	B B	B B	B B	B B	B B	B B							B B	B B	B B	B B	B B	B B	B B
0333																	A	A	A	A									
0334																	A	A	A	A									
0335																	A	A	A	A									
0336																	A	A	A	A									
0337																	A	A	A	A									
0373							B		B B	B B	B B	B B	B B	B B	B B	B B							B B	B B	B B	B B	B B	B B	
0405							B		B B	B B	B B	B B	B B	B B	B B	B B							B B	B B	B B	B B	B B	B B	
0428							B		B B	B B	B B	B B	B B	B B	B B	B B							B B	B B	B B	B B	B B	B B	
0429							B		B B	B B	B B	B B	B B	B B	B B	B B							B B	B B	B B	B B	B B	B B	
0430							B		B B	B B	B B	B B	B B	B B	B B	B B							B B	B B	B B	B B	B B	B B	
0431							B		B B	B B	B B	B B	B B	B B	B B	B B							B B	B B	B B	B B	B B	B B	
0432							B		B B	B B	B B	B B	B B	B B	B B	B B							B B	B B	B B	B B	B B	B B	



## KAPITEL 4.2

### ANVÄNDNING AV UN-TANKAR

*Ann. 1. Beträffande cisternvagnar, avmonterbara tankar, tankcontainrar och växeltankar med tankskal av metall, samt batterivagnar och MEG-containrar, se kapitel 4.3, beträffande tankcontainrar av fiberarmerad plast, se kapitel 4.4.*

*Ann. 2. I detta kapitel avses med TFÄ-besiktningsorgan sådana besiktningsorgan som erkänts av säkerhetsteknikcentralen och med anmälda organ sådana besiktningsorgan som erkänts av kommunikationsministeriet. I internationella RID-bestämmelser utförs de uppgifter som i detta kapitel ålagts TFÄ-besiktningsorgan, anmälda organ, säkerhetsteknikcentralen och strålsäkerhetscentralen av en i RID-bestämmelser avsedd behörig myndighet eller en sammanslutning som den har godkänt.*

*Ann. 3. Finland godkänner ömsesidigt, i enlighet med direktivet om transportabla tryckbärande anordningar (99/36/EG), uppgifter som utförts av anmälda organ i stater som hör till Europeiska unionen och Europeiska ekonomiska samarbetsområdet.*

#### 4.2.1 Allmänna bestämmelser för användning av UN-tankar för transport av ämnen i klass 3 till och med 9

- 4.2.1.1 Detta avsnitt anger allmänna bestämmelser att tillämpas på användning av UN-tankar för transport av ämnen i klass 3, 4.1, 4.2, 4.3, 5.1, 5.2, 6.1, 6.2, 7, 8 och 9. Utöver dessa allmänna bestämmelser skall UN-tankar uppfylla kraven för konstruktion, tillverkning, kontroll och provning som beskrivs i 6.7.2. Ämnen skall transporteras i UN-tankar som överensstämmer med tillämplig instruktion (T1 till och med T23), angiven i kapitel 3.2, tabell A, kolumn 10, och beskriven i 4.2.4.2.6 och särbestämmelser för UN-tankar för varje ämne i kapitel 3.2, tabell A, kolumn 11 och beskrivna i 4.2.4.3.
- 4.2.1.2 Under transport skall UN-tankar vara tillräckligt skyddade mot skador på tankskalet och driftutrustningen av stötar i sidled och längsled samt vältning. Om tanken med sin driftutrustning är byggd för att motstå stötar och vältning, behöver den inte skyddas på detta sätt. Exempel på sådant skydd ges i 6.7.2.17.5.
- 4.2.1.3 Vissa ämnen är kemiskt instabila. De får transporteras endast om nödvändiga åtgärder har vidtagits för att förhindra att de sönderfaller, omvandlas eller polymeriserar på ett sätt som medför fara under transport. Därför skall även särskilt kontrolleras att tankskalen inte innehåller ämnen som kan befrämja sådana reaktioner.
- 4.2.1.4 Temperaturen på den utvändiga ytan av tankskalet, med undantag av öppningar och förslutningar, eller av värmeisoleringen får inte överstiga 70 °C under transport. När farligt gods transporteras vid förhöjd temperatur i antingen flytande eller fast tillstånd skall tanken vara värmeisolerad för att uppfylla detta villkor.
- 4.2.1.5 Tömnda, ej rengjorda och ej gasfria UN-tankar skall uppfylla samma krav som UN-tankar fyllda med det ursprungliga ämnet.
- 4.2.1.6 Ämnen får inte transporteras i angränsande tankfack om de kan reagera farligt med varandra (se definition av ”farlig reaktion” i 1.2.1).
- 4.2.1.7 Typgodkännandecertifikatet, provningsrapporten och intyget som visar resultaten av första kontroll för varje UN-tank utfärdat av ett TFÄ-besiktningsorgan (i fråga om klass 7 strålsäkerhetscentralen) skall förvaras av organet samt av ägaren. Ägare skall kunna uppvisa dessa handlingar på begäran av behörig myndighet.
- 4.2.1.8 Såvida inte benämningen på de ämnen som transporteras finns på metallskylten enligt 6.7.2.20.2 skall en kopia av intyget som beskrivs i 6.7.2.18.1 finnas tillgängligt på begäran av behörig myndighet eller av denna utsett organ och omedelbart kunna uppvisas av avsändare, mottagare eller representant, efter vad som är lämpligt.

#### 4.2.1.9 **Fyllnadsgrad**

4.2.1.9.1 Innan fyllning skall avsändaren tillse att lämplig UN-tank används och att UN-tanken inte är lastad med ämnen som i kontakt med tankmaterial, packningar, utrustning och skyddsbeklädnad kan reagera på ett farligt sätt med dessa och bilda farliga produkter eller avsevärt försvaga materialet. Avsändaren/ fyllaren kan behöva konsultera tillverkaren av ämnet i samråd med ett TFÄ-besiktningsorgan eller i fråga om klass 7 strålsäkerhetscentralen för vägledning om ämnets kompatibilitet med materialen i UN-tanken.

4.2.1.9.1.1 UN-tankar får inte fyllas över vad som föreskrivs i 4.2.1.9.2 - 4.2.1.9.6. Tillämpligheten av 4.2.1.9.2, 4.2.1.9.3 eller 4.2.1.9.5.1 på enskilda ämnen anges i tillämpliga tankinstruktioner för UN-tankar eller särbestämmelser för UN-tankar i 4.2.4.2.6 eller 4.2.4.3 och kapitel 3.2, tabell A, kolumn 10 eller 11.

4.2.1.9.2 Högsta fyllnadsgrad (i %) för allmän användning bestäms av formeln:

$$\text{Fyllnadsgrad} = \frac{97}{1 + \alpha (t_r - t_f)}$$

4.2.1.9.3 Högsta fyllnadsgrad (i %) för vätskor i klass 6.1 och klass 8 i förpackningsgrupp I och II och vätskor med ett absolut ångtryck över 175 kPa (1,75 bar) vid 65 °C bestäms av formeln:

$$\text{Fyllnadsgrad} = \frac{95}{1 + \alpha (t_r - t_f)}$$

4.2.1.9.4 I dessa formler anger  $\alpha$  medelkoefficienten för vätskans volymsutvidgning mellan medeltemperaturen hos vätskan vid fyllning ( $t_f$ ) och högsta medelbulktemperatur under transporten ( $t_r$ ) (båda i °C). För vätskor som transporteras under omgivningsbetingelser skall  $\alpha$  beräknas enligt formeln

$$\alpha = \frac{d_{15} - d_{50}}{35 d_{50}}$$

där  $d_{15}$  och  $d_{50}$  är vätskans densitet vid 15 °C respektive 50 °C.

4.2.1.9.4.1 Högsta medelbulktemperatur ( $t_r$ ) skall väljas till 50 °C.

*Ann.* I internationella RID-bestämmelser får för transport under tempererade eller extrema klimatförhållanden behörig myndighet medge en lägre eller kräva en högre temperatur, efter vad som är påkallat.

4.2.1.9.5 Kraven i 4.2.1.9.2 - 4.2.1.9.4.1 gäller inte UN-tankar som innehåller ämnen vilka hålls vid en temperatur över 50 °C under transporten ( $t_{ex}$  med hjälp av en uppvärmningsanordning). För UN-tankar utrustade med en uppvärmningsanordning, skall en temperaturreglering användas för att säkerställa att högsta fyllnadsgrad blir högst 95 % under hela transporten.

4.2.1.9.5.1 Högsta fyllnadsgrad (i %) för vätskor som transporteras under förhöjd temperatur bestäms av formeln:

$$\text{Fyllnadsgrad} = 95 \frac{d_r}{d_f}$$

där  $d_f$  och  $d_r$  är vätskans densitet vid medeltemperaturen hos vätskan vid fyllning respektive högsta medelbulktemperatur under transporten.

- 4.2.1.9.6 UN-tankar får inte överlämnas för transport:
- med en fyllnadsgrad, för vätskor med viskositet under 2 680 mm<sup>2</sup>/s vid 20 °C eller vid ämnets maximitemperatur under transport för uppvärmda ämnen, på över 20 % och under 80 % såvida inte tankarna är indelade med skiljeväggar eller skvalpskott i utrymmen på högst 7 500 liters volym,
  - med rester av tidigare transporterat gods, häftande vid utsidan av tanken eller driftutrustningen,
  - om de läcker eller är skadade i sådan utsträckning att funktionen hos UN-tankens eller dess lyft- eller säkringsanordningar kan påverkas, och
  - om inte driftutrustningen har kontrollerats och konstaterats fungera väl.
- 4.2.1.9.7 Gaffeltunnlar hos UN-tankar skall blockeras när tanken fyllts. Denna bestämmelse gäller inte UN-tankar som enligt 6.7.3.13.4 inte behöver vara försedda med möjlighet att blockera gaffeltunnlarna.
- 4.2.1.10 Tillägsbestämmelser för transport av ämnen i klass 3 i UN-tankar**
- 4.2.1.10.1 Alla UN-tankar avsedda för transport av brandfarliga vätskor skall vara förslutna och utrustade med tryckavlastningsanordningar enligt 6.7.2.8 - 6.7.2.15.
- 4.2.1.10.1.1 För UN-tankar avsedda endast för användning påland, får öppna ventilationssystem användas om detta är tillåtet enligt kapitel 4.3.
- 4.2.1.11 Tillägsbestämmelser för transport av ämnen i klass 4.1 (utom självreaktiva ämnen), 4.2 eller 4.3 i UN-tankar**
- (Tills vidare blank.)
- Anm. För självreaktiva ämnen i klass 4.1, se 4.2.1.13.1.*
- 4.2.1.12 Tillägsbestämmelser för transport av ämnen i klass 5.1 i UN-tankar**
- (Tills vidare blank.)
- 4.2.1.13 Tillägsbestämmelser för transport av ämnen i klass 5.2 och självreaktiva ämnen i klass 4.1 i UN-tankar**
- 4.2.1.13.1 Varje ämne skall ha provats och en rapport ha överlämnats till ett TFÄ-besiktningsorgan för godkännande. Provingarna som genomförs skall innefatta följande obligatoriska moment:
- att visa kompatibiliteten hos alla material som normalt är i kontakt med ämnet under transport,
  - att ta fram underlag för konstruktion av tryckavlastningsanordningar och avlastningsanordningar för nödläge, med hänsyn till UN-tankens konstruktionsegenskaper.
- Varje tilläggskrav som krävs för säker transport av ämnet skall beskrivas tydligt i rapporten.
- Anm. Vid internationella RID-transporter skall varje ämne ha provats och en rapport ha överlämnats till behörig myndighet i ursprungslandet för godkännande. Anmälan om detta skall skickas till behörig myndighet i mottagarlandet. Anmälan skall innehålla relevant transportinformation och rapporten med provningsresultat.*
- 4.2.1.13.2 Följande krav gäller UN-tankar avsedda för transport av organiska peroxider, typ F, eller självreaktiva ämnen, typ F, med en självaccelererande sönderfallstemperatur (SADT) av 55 °C eller däröver. I händelse av motstridighet skall dessa krav ha företräde gentemot dem som anges i 6.7.2. Nödlägen som skall beaktas är självaccelererande sönderfall av ämnet och brandomvälvning så som beskrivs se 4.2.1.13.8.
- 4.2.1.13.3 Ytterligare krav för transport av organiska peroxider eller självreaktiva ämnen med SADT under 55 °C i UN-tankar skall anges av ett TFÄ-besiktningsorgan.

*Ann.* Vid internationella RID-transporter skall ytterligare krav för transport anges av behörig myndighet i ursprungslandet. Anmälan om detta skall skickas till behörig myndighet i mottagarlandet.

- 4.2.1.13.4 UN-tanken skall konstrueras för ett provtryck på minst 0,4 MPa (4 bar).
- 4.2.1.13.5 UN-tankar skall vara utrustade med temperatursensorer.
- 4.2.1.13.6 UN-tankar skall vara utrustade med tryckavlastningsanordningar och avlastningsanordningar för nödläge. Vakuumentiler får också användas. Tryckavlastningsanordningar skall träda i funktion vid tryck som bestäms utifrån både ämnets egenskaper och UN-tankens konstruktionsegenskaper. Smältsäkringar är inte tillåtna i tanken.
- 4.2.1.13.7 Tryckavlastningsanordningar skall bestå av fjäderbelastade ventiler, inställda för att förhindra signifikant tryckökning inuti UN-tanken från sönderfallsprodukter och ångor, som avges vid en temperatur av 50 °C. Kapacitet och öppningstryck hos avlastningsventilerna skall baseras på resultat från provningarna som anges i 4.2.1.13.1. Öppningstrycket får emellertid aldrig sättas så att vätska kan komma ut genom ventilerna om tanken välter.
- 4.2.1.13.8 Avlastningsanordningar för nödläge får vara av fjäderbelastad typ eller sprängbleck, eller en kombination av båda, konstruerade för att leda bort alla sönderfallsprodukter och avgivna ångor under en tid av minst en timmes total brandomvälvning, enligt beräkning med följande formel:

$$q = 70961 F A^{0,82}$$

där:

- q = värmeupptagning (W)  
 A = vätt yta (m<sup>2</sup>)  
 F = isoleringsfaktor  
 F = 1 för oisolerade tankar, eller

$$F = \frac{U(923 - T)}{47\,032} \text{ för isolerade tankar}$$

där:

- U = K/L = värmegenomgångstal hos isoleringen (Wm<sup>-2</sup>K<sup>-1</sup>)  
 K = värmeledningsförmågan hos isolerskiktet (Wm<sup>-1</sup>K<sup>-1</sup>)  
 L = isolerskiktets tjocklek (m)  
 T = temperaturen hos ämnet vid avlastningsbetingelserna (K)

Öppningstrycket hos avlastningsanordningarna för nödläge skall vara högre än det som anges i 4.2.1.13.7 och baserat på resultat av provningarna som beskrivs i 4.2.1.13.1. Avlastningsanordningarna för nödläge skall dimensioneras så att maximitrycket i tanken aldrig överstiger dennas provtryck.

*Ann.* Ett exempel på en metod för att bestämma storleken på avlastningsanordningar för nödläge ges i bihang 5 i testhandboken.

- 4.2.1.13.9 För isolerade UN-tankar skall kapacitet och inställning av avlastningsanordningar för nödläge bestämmas under antagande av förlust av isolering från 1 % av ytans area.
- 4.2.1.13.10 Vakuumentiler och fjäderbelastade ventiler skall vara försedda med flamskydd. Vederbörlig uppmärksamhet skall ägnas åt minskningen i avlastningskapacitet orsakad av flamskyddet.
- 4.2.1.13.11 Driftutrustning såsom ventiler och utvändig rördragning skall ordnas så att inget av ämnet finns i dem efter fyllning av UN-tanken.

- 4.2.1.13.12 UN-tankar kan vara antingen isolerade eller skyddade av en solskärm. Om ämnets SADT i tanken är 55 °C eller lägre, eller UN-tanken är byggd av aluminium, skall UN-tanken vara fullständigt isolerad. Den utvändiga ytan skall vara vitmålad eller utförd i ljus metall.
- 4.2.1.13.13 Fyllnadsgraden får inte överstiga 90 % vid 15 °C.
- 4.2.1.13.14 Märkningen som föreskrivs i 6.7.2.20.2 skall inkludera UN-nummer och teknisk benämning med godkänd koncentration av aktuellt ämne.
- 4.2.1.13.15 Organiska peroxider och självreaktiva ämnen särskilt förtecknade i UN-tankinstruktion T23 i 4.2.4.2.6 får transporteras i UN-tankar.
- 4.2.1.14 Tillägsbestämmelser för transport av ämnen i klass 6.1 i UN-tankar**  
(Tills vidare blank.)
- 4.2.1.15 Tillägsbestämmelser för transport av ämnen i klass 7 i UN-tankar**
- 4.2.1.15.1 UN-tankar som används för transport av radioaktivt material får inte användas för transport av annat gods.
- 4.2.1.15.2 Fyllnadsgraden för UN-tankar får inte överstiga 90 % eller alternativt ett annat värde, vilket fastställts av strålsäkerhetscentralen.
- 4.2.1.16 Tillägsbestämmelser för transport av ämnen i klass 8 i UN-tankar**
- 4.2.1.16.1 Tryckavlastningsanordningar för UN-tankar som används för transport av ämnen i klass 8 skall kontrolleras med högst ett års intervall.
- 4.2.1.17 Tillägsbestämmelser för transport av ämnen i klass 9 i UN-tankar**
- 4.2.1.17.1 (Tills vidare blank.)
- 4.2.2 Allmänna bestämmelser för användning av UN-tankar för transport av ej kylda kondenserade gaser**
- 4.2.2.1 Detta avsnitt anger allmänna bestämmelser för användning av UN-tankar för transport av ej kylda kondenserade gaser.
- 4.2.2.2 UN-tankar skall uppfylla bestämmelserna för konstruktion, tillverkning, kontroll och provning som beskrivs i 6.7.3. Ej kylda kondenserade gaser skall transporteras i UN-tankar som överensstämmer med instruktion T50, enligt beskrivning i 4.2.4.2.6, och med särbestämmelser för UN-tankar för vissa ej kylda kondenserade gaser i kapitel 3.2, tabell A, kolumn 11, enligt beskrivning i 4.2.4.3.
- 4.2.2.3 Under transport skall UN-tankar vara tillräckligt skyddade mot skador på tankskalet och driftutrustningen av stötar i sidled och längsled och vältning. Om tanken med sin driftutrustning är byggd för att motstå stötar samt vältning, behöver den inte skyddas på detta sätt. Exempel på sådant skydd ges i 6.7.3.13.5.
- 4.2.2.4 Vissa ämnen är kemiskt instabila. De får transporteras endast om nödvändiga åtgärder har vidtagits för att förhindra att de sönderfaller, omvandlas eller polymeriserar på ett sätt som medför fara under transport. Därför skall även särskilt kontrolleras att tankskalen inte innehåller ämnen som kan befrämja sådana reaktioner.
- 4.2.2.5 Såvida inte benämningen på de gaser som transporteras finns på metallskylten enligt 6.7.3.16.2 skall en kopia av intyget som beskrivs i 6.7.3.14.1 finnas tillgängligt på begäran av behörig myndighet och omedelbart kunna uppvisas av avsändare, mottagare eller representant, efter vad som är lämpligt.
- 4.2.2.6 Tömde, ej rengjorda och ej gasfria UN-tankar skall uppfylla samma krav som UN-tankar fyllda med den ursprungliga ej kylda kondenserade gasen.

#### 4.2.2.7 **Fyllning**

4.2.2.7.1 Innan fyllning skall avsändaren tillse att UN-tanken är godkänd för den ej kylda kondenserade gasen som skall transporteras, och att UN-tanken inte lastas med ej kylda kondenserade gaser, som i kontakt med material i tankskalet, packningar, driftutrustning och eventuell skyddsinklädnad kan reagera på ett farligt sätt med dessa och bilda farliga produkter eller avsevärt försvaga materialet. Under fyllning skall temperaturen hos den ej kylda kondenserade gasen ligga inom beräkningstemperaturområdets gränser.

4.2.2.7.2 Högsta fyllningsförhållande av ej kyld kondenserad gas (kg/l tankvolym) får inte överstiga densiteten hos den ej kylda kondenserade gasen vid 50 °C, multiplicerad med 0,95. Dessutom får tanken inte vara stumfylld med vätska vid 60 °C.

4.2.2.7.3 UN-tankar får inte fyllas över sin högsta tillåtna bruttovikt och specificerad högsta tillåtna lastvikt för varje gas som skall transporteras.

4.2.2.8 UN-tankar får inte överlämnas för transport:

- a) med en fyllnadsgrad som kan medföra en oacceptabel hydraulisk kraft, beroende på skvalp inuti UN-tanken,
- b) om de är otäta,
- c) om de är skadade i sådan utsträckning att funktionen hos UN-tanken eller dess lyft- eller säkringsanordningar kan påverkas, och
- d) om inte driftutrustningen har kontrollerats och konstaterats fungera väl.

4.2.2.9 Gaffeltunnlar hos UN-tankar skall blockeras när tanken fyllts. Denna bestämmelse gäller inte UN-tankar som enligt 6.7.4.12.4 inte behöver vara försedda med möjlighet att blockera gaffeltunnlarna.

#### 4.2.3 **Allmänna bestämmelser för användning av UN-tankar för transport av kylda kondenserade gaser**

4.2.3.1 Detta avsnitt anger allmänna bestämmelser för användning av UN-tankar för transport av kylda kondenserade gaser.

4.2.3.2 UN-tankar skall uppfylla bestämmelserna för konstruktion, tillverkning, kontroll och provning som beskrivs i 6.7.4. Kylda kondenserade gaser skall transporteras i UN-tankar som överensstämmer med instruktion T75, enligt beskrivning i 4.2.4.2.6, och med särbestämmelser för UN-tankar angivna för varje ämne i kapitel 3.2, tabell A, kolumn 11, enligt beskrivning i 4.2.4.3.

4.2.3.3 Under transport skall UN-tankar vara tillräckligt skyddade mot skador på tankskalet och driftutrustningen av stötar i sidled och längsled och vältning. Om tanken med sin driftutrustning är byggd för att motstå stötar och vältning, behöver den inte skyddas på detta sätt. Exempel på sådant skydd ges i 6.7.4.12.5.

4.2.3.4 Såvida inte benämningen på de gaser som transporteras finns på metallskylten enligt 6.7.4.15.2 skall en kopia av intyget som beskrivs i 6.7.4.13.1 finnas tillgängligt på begäran av behörig myndighet och omedelbart kunna uppvisas av avsändare, mottagare eller representant, efter vad som är lämpligt.

4.2.3.5 Tömnda, ej rengjorda och ej gasfria UN-tankar skall uppfylla samma krav som UN-tankar fyllda med det ursprungliga ämnet.

#### 4.2.3.6 **Fyllning**

4.2.3.6.1 Innan fyllning skall avsändaren tillse att UN-tanken är godkänd för den kylda kondenserade gasen som skall transporteras, och att UN-tanken inte är lastad med kylda kondenserade gaser som i kontakt med material i tankskalet, packningar, driftutrustning och eventuell skyddsinklädnad kan reagera på ett farligt sätt med dessa och bilda farliga

produkter eller avsevärt försvaga materialet. Under fyllning skall temperaturen hos den kylda kondenserade gasen ligga inom beräkningstemperaturområdets gränser.

4.2.3.6.2 Då initial fyllnadsgrad skall uppskattas skall nödvändig hålltid för den avsedda transporten beaktas, inklusive alla förseningar som kan inträffa. Initial fyllnadsgrad för tanken, med undantag av vad som anges i 4.2.3.6.3 och 4.2.3.6.4, skall vara sådan att om innehållet, helium oräknat, skulle höjas till en temperatur, vid vilken ångtrycket är lika med högsta tillåtna arbetstryck, så får inte volymen som upptas av vätska överstiga 98 %.

4.2.3.6.3 Tankar avsedda för transport av helium får fyllas upp till men inte över inloppet till tryckavlastningsanordningen.

4.2.3.6.4 En högre initial fyllnadsgrad kan tillåtas, förutsatt godkännande av ett anmält organ, om avsedd varaktighet hos transporten är avsevärt kortare än hålltiden.

#### **4.2.3.7 Faktisk hålltid**

4.2.3.7.1 Faktisk hålltid skall beräknas för varje transport enligt en metod som godtagits av ett anmält organ, baserat på följande:

- a) referenshålltiden för den kylda kondenserade gas som skall transporteras (se 6.7.4.2.8.1) (angiven på skylten som beskrivs i 6.7.4.15.1),
- b) faktisk fyllnadsdensitet,
- c) faktiskt fyllningstryck,
- d) lägsta inställda tryck på tryckavlastningsanordningarna.

4.2.3.7.2 Faktisk hålltid skall märkas antingen på själva UN-tanken eller på en metallskylt som är stadigt fäst på UN-tanken, enligt 6.7.4.15.2.

4.2.3.8 UN-tankar får inte överlämnas för transport:

- a) med en fyllnadsgrad som kan medföra en oacceptabel hydraulisk kraft, beroende på skvalp inuti tanken,
- b) om de är otäta,
- c) om de är skadade i sådan utsträckning att funktionen hos UN-tanken eller dess lyft- eller säkringsanordningar kan påverkas,
- d) om inte driftutrustningen har kontrollerats och konstaterats fungera väl,
- e) om faktisk hålltid för den kylda kondenserade gas som transporteras inte har bestämts i enlighet med 4.2.3.7 och UN-tanken inte är märkt i enlighet med 6.7.4.15.2, och
- f) om transporttiden, inberäknat alla förseningar som kan uppstå, överstiger den faktiska hålltiden.

4.2.3.9 Gaffeltunnlar hos UN-tankar skall blockeras när tanken är fylld. Denna bestämmelse gäller inte UN-tankar som enligt 6.7.4.12.4 inte behöver vara försedda med möjlighet att blockera gaffeltunnlarna.

## **4.2.4 UN-tankinstruktioner och särskilda bestämmelser för UN-tankar**

### **4.2.4.1 Allmänt**

4.2.4.1.1 Detta avsnitt omfattar UN-tankinstruktioner och särbestämmelser för farligt gods som är tillåtet för transport i UN-tankar. Varje UN-tankinstruktion kännetecknas av en alfanumerisk beteckning (t ex T1). Kapitel 3.2, tabell A, kolumn 10 visar vilken UN-tankinstruktion som skall användas för varje ämne som är tillåtet för transport i UN-tank. Om ingen UN-tankinstruktion finns i kolumn 10 för en viss farligt godsbenämning är transport av ämnet i fråga i UN-tank inte tillåten, såvida inte i fråga om klass 7 strålsäkerhetscentralens tillstånd eller i fråga om alla andra klasser säkerhetsteknikcentralens tillstånd har utfärdats, så som beskrivs i 6.7.1.3.

Särbestämmelser för UN-tankar är tillordnade vissa ämnen i kapitel 3.2, tabell A, kolumn 11. Varje särbestämmelse för UN-tankar kännetecknas av en alfanumerisk beteckning (t ex TP1). En förteckning över särbestämmelser för UN-tankar ges i 4.2.4.3.

#### **4.2.4.2 UN-tankinstruktioner**

- 4.2.4.2.1 UN-tankinstruktioner gäller för farligt gods i klass 2 till och med 9. UN-tankinstruktionerna ger specifik information om bestämmelser för UN-tankar gällande vissa ämnen. Dessa bestämmelser skall uppfyllas utöver de allmänna bestämmelserna i detta kapitel och kapitel 6.7.
- 4.2.4.2.2 För ämnen i klass 3 till och med 9 anger UN-tankinstruktionerna tillämpligt minsta provtryck, minsta godstjocklek i tankskalet (för referensstål), krav på bottenöppningar och på tryckavlastning. I T23 finns självreaktiva ämnen i klass 4.1 och organiska peroxider i klass 5.2, vilka får transporteras i UN-tank förtecknade.
- 4.2.4.2.3 Ej kyllda kondenserade gaser är tillordnade UN-tankinstruktion T50. T50 anger högsta tillåtna arbetstryck, krav på öppningar under vätskenivån, krav på tryckavlastning och krav på högsta fyllnadsgrad för ej kyllda kondenserade gaser, som är tillåtna för transport i UN-tankar.
- 4.2.4.2.4 Kyllda kondenserade gaser är tillordnade UN-tankinstruktion T75.



#### 4.2.4.2.5 Bestämning av tillämplig UN-tankinstruktion

Om en viss UN-tankinstruktion är angiven i kapitel 3.2, tabell A, kolumn 10 för en viss farligt godsbenämning, får även andra UN-tankar användas, som har högre minsta provtryck, större godstjocklek och striktare användning av bottenförmåning och tryckavlastningsanordningar. Följande riktlinjer avser bestämning av vilka UN-tankar som kan användas för transport av vissa ämnen:

Angiven UN-tankinstruktion	Annan tillåten UN-tankinstruktion
T1	T2, T3, T4, T5, T6, T7, T8, T9, T10, T11, T12, T13, T14, T15, T16, T17, T18, T19, T20, T21, T22
T2	T4, T5, T7, T8, T9, T10, T11, T12, T13, T14, T15, T16, T17, T18, T19, T20, T21, T22
T3	T4, T5, T6, T7, T8, T9, T10, T11, T12, T13, T14, T15, T16, T17, T18, T19, T20, T21, T22
T4	T5, T7, T8, T9, T10, T11, T12, T13, T14, T15, T16, T17, T18, T19, T20, T21, T22
T5	T10, T14, T19, T20, T22
T6	T7, T8, T9, T10, T11, T12, T13, T14, T15, T16, T17, T18, T19, T20, T21, T22
T7	T8, T9, T10, T11, T12, T13, T14, T15, T16, T17, T18, T19, T20, T21, T22
T8	T9, T10, T13, T14, T19, T20, T21, T22
T9	T10, T13, T14, T19, T20, T21, T22
T10	T14, T19, T20, T22
T11	T12, T13, T14, T15, T16, T17, T18, T19, T20, T21, T22
T12	T14, T16, T18, T19, T20, T22
T13	T14, T19, T20, T21, T22
T14	T19, T20, T22
T15	T16, T17, T18, T19, T20, T21, T22
T16	T18, T19, T20, T22
T17	T18, T19, T20, T21, T22
T18	T19, T20, T22
T19	T20, T22
T20	T22
T21	T22
T22	Ingen
T23	Ingen

## 4.2.4.2.6 UN-tankinstruktioner

<b>T1 - T22</b>		<b>UN-TANKINSTRUKTIONER</b>			<b>T1 -T22</b>
Dessa UN-tankinstruktioner gäller flytande och fasta ämnen i klass 3 till och med 9. Allmänna bestämmelser i 4.2.1 och bestämmelserna i 6.7.2 skall uppfyllas.					
<b>UN-tank-instruktion</b>	<b>Minsta provtryck (bar)</b>	<b>Minsta godstjocklek (mm referensstål) (se 6.7.2.4)</b>	<b>Tryckavlastningskrav (se 6.7.2.8)</b>	<b>Bottenöppningar (se 6.7.2.6)</b>	
T1	1,5	Se 6.7.2.4.2	Normala	Se 6.7.2.6.2	
T2	1,5	Se 6.7.2.4.2	Normala	Se 6.7.2.6.3	
T3	2,65	Se 6.7.2.4.2	Normala	Se 6.7.2.6.2	
T4	2,65	Se 6.7.2.4.2	Normala	Se 6.7.2.6.3	
T5	2,65	Se 6.7.2.4.2	Se 6.7.2.8.3	Ej tillåtna	
T6	4	Se 6.7.2.4.2	Normala	Se 6.7.2.6.2	
T7	4	Se 6.7.2.4.2	Normala	Se 6.7.2.6.3	
T8	4	Se 6.7.2.4.2	Normala	Ej tillåtna	
T9	4	6 mm	Normala	Ej tillåtna	
T10	4	6 mm	Se 6.7.2.8.3	Ej tillåtna	
T11	6	Se 6.7.2.4.2	Normala	Se 6.7.2.6.3	
T12	6	Se 6.7.2.4.2	Se 6.7.2.8.3	Se 6.7.2.6.3	
T13	6	6 mm	Normala	Ej tillåtna	
T14	6	6 mm	Se 6.7.2.8.3	Ej tillåtna	
T15	10	Se 6.7.2.4.2	Normala	Se 6.7.2.6.3	
T16	10	Se 6.7.2.4.2	Se 6.7.2.8.3	Se 6.7.2.6.3	
T17	10	6 mm	Normala	Se 6.7.2.6.3	
T18	10	6 mm	Se 6.7.2.8.3	Se 6.7.2.6.3	
T19	10	6 mm	Se 6.7.2.8.3	Ej tillåtna	
T20	10	8 mm	Se 6.7.2.8.3	Ej tillåtna	
T21	10	10 mm	Normala	Ej tillåtna	
T22	10	10 mm	Se 6.7.2.8.3	Ej tillåtna	

T23 UN- TANKINSTRUKTIONER T23						
Denna UN-tankinstruktion gäller självreaktiva ämnen i klass 4.1 och organiska peroxider i klass 5.2. Allmänna bestämmelser i 4.2.1 och bestämmelserna i 6.7.2 skall uppfyllas. De tillämpliga ytterligare bestämmelserna i 4.2.1.13 som avser självreaktiva ämnen i klass 4.1 och organiska peroxider i klass 5.2 skall också uppfyllas.						
UN nr	Ämne	Minsta provtryck (bar)	Minsta gods-tjocklek (mm referens-stål)	Bottenöppningar	Tryck-avlastnings-anordningar	Fyllnads-grad
3109	ORGANISK PEROXID, TYP F, FLYTANDE tert-Butylhydroperoxid <sup>a</sup> , högst 72 % med vatten Kumylhydroperoxid, högst 90 % i spädmedel typ A Di-tert-butylperoxid, högst 32 % i spädmedel typ A Isopropylkumylhydroperoxid, högst 72 % i spädmedel typ A p-Mentylhydroperoxid, högst 72 % i spädmedel typ A Pinanylhydroperoxid, högst 50 % i spädmedel typ A	4	Se 6.7.2.4.2	Se 6.7.2.6.3	Se 6.7.2.8.2 4.2.1.13.6 4.2.1.13.7 4.2.1.13.8	Se 4.2.1.13.13
3110	ORGANISK PEROXID, TYP F, FAST Dikumylperoxid <sup>b</sup>	4	Se 6.7.2.4.2	Se 6.7.2.6.3	Se 6.7.2.8.2 4.2.1.13.6 4.2.1.13.7 4.2.1.13.8	Se 4.2.1.13.13
3229	SJÄLVREAKTIV VÄTSKA, TYP F	4	Se 6.7.2.4.2	Se 6.7.2.6.3	Se 6.7.2.8.2 4.2.1.13.6 4.2.1.13.7 4.2.1.13.8	Se 4.2.1.13.13
3230	SJÄLVREAKTIVT FAST ÄMNE, TYP F	4	Se 6.7.2.4.2	Se 6.7.2.6.3	Se 6.7.2.8.2 4.2.1.13.6 4.2.1.13.7 4.2.1.13.8	Se 4.2.1.13.13

<sup>a</sup> Förutsatt att åtgärder vidtagits för att uppnå en ekvivalent säkerhet motsvarande 65 % tert-butylhydroperoxid och 35 % vatten.

<sup>b</sup> Högsta mängd per UN-tank 2000 kg.

<b>T50</b>		<b>UN-TANKINSTRUKTION</b>				<b>T50</b>
Denna UN-tankinstruktion gäller för ej kyllda kondenserade gaser. Allmänna bestämmelser i 4.2.2 och bestämmelserna i 6.7.3 skall uppfyllas.						
<b>UN nr</b>	<b>Ej kyllda kondenserade gaser</b>	<b>Högsta tillåtna arbetstryck (bar) små, stora, solskärm, isolerade</b>	<b>Öppningar under vätskenivån</b>	<b>Tryckavlastningsanordningar (se 6.7.3.7)</b>	<b>Högsta fyllningsförhållande (kg/l)</b>	
1005	AMMONIAK, VATTENFRI	29,0 25,7 22,0 19,7	Tillåtna	Se 6.7.3.7.3	0,53	
1009	BROMTRIFLUOR- METAN (KÖLD- MEDIUM R 13B1)	38,0 34,0 30,0 27,5	Tillåtna	Normala	1,13	
1010	BUTADIENER, STABILISERADE	7,5 7,0 7,0 7,0	Tillåtna	Normala	0,55	
1011	BUTAN	7,0 7,0 7,0 7,0	Tillåtna	Normala	0,51	
1012	n-BUTENER	8,0 7,0 7,0 7,0	Tillåtna	Normala	0,53	
1017	KLOR	19,0 17,0 15,0 13,5	Ej tillåtna	Se 6.7.3.7.3	1,25	
1018	KLORDIFLUORMETAN (KÖLDMEDIUM R 22)	26,0 24,0 21,0 19,0	Tillåtna	Normala	1,03	
1020	KLORPENTA- FLUORETAN (KÖLD- MEDIUM R 115)	23,0 20,0 18,0 16,0	Tillåtna	Normala	1,06	
1021	1-KLOR-1,2,2,2- TETRAFLUORETAN (KÖLDMEDIUM R 124)	10,3 9,8 7,9 7,0	Tillåtna	Normala	1,20	
1027	CYKLOPROPAN	18,0 16,0 14,5 13,0	Tillåtna	Normala	0,53	
1028	DIKLORDIFLUOR- METAN (KÖLD- MEDIUM R 12)	16,0 15,0 13,0 11,5	Tillåtna	Normala	1,15	

<b>T50 UN-TANKINSTRUKTION T50</b>					
Denna UN-tankinstruktion gäller för ej kyllda kondenserade gaser. Allmänna bestämmelser i 4.2.2 och bestämmelserna i 6.7.3 skall uppfyllas.					
UN nr	Ej kyllda kondenserade gaser	Högsta tillåtna arbetstryck (bar) små, stora, solskärm, isolerade	Öppningar under vätskenivån	Tryckavlastningsanordningar (se 6.7.3.7)	Högsta fyllningsförhållande (kg/l)
1029	DIKLORFLUORMETAN (KÖLDMEDIUM R 21)	7,0 7,0 7,0 7,0	Tillåtna	Normala	1,23
1030	1,1-DIFLUORETAN (KÖLDMEDIUM R 152a)	16,0 14,0 12,4 11,0	Tillåtna	Normala	0,79
1032	DIMETYLAMIN, VATTENFRI	7,0 7,0 7,0 7,0	Tillåtna	Normala	0,59
1033	DIMETYLETER	15,5 13,8 12,0 10,6	Tillåtna	Normala	0,58
1036	ETYLAMIN	7,0 7,0 7,0 7,0	Tillåtna	Normala	0,61
1037	ETYLKLORID	7,0 7,0 7,0 7,0	Tillåtna	Normala	0,80
1040	ETENOXID MED KVÄVE upp till ett högsta tillåtna totaltryck av 1 MPa (10 bar) vid 50 °C	- - - 10,0	Ej tillåtna	Se 6.7.3.7.3	0,78
1041	ETENOXID OCH KOLDIOXID, BLANDNING, med över 9 % men högst 87 % etenoxid	Se tryckdefinition i 6.7.3.1	Tillåtna	Normala	Se 4.2.2.7
1055	ISOBUTEN	8,1 7,0 7,0 7,0	Tillåtna	Normala	0,52
1060	METYLACETYLEN OCH PROPADIEN, BLANDNING, STABILISERAD	28,0 24,5 22,0 20,0	Tillåtna	Normala	0,43
1061	METYLAMIN, VATTENFRI	10,8 9,6 7,8 7,0	Tillåtna	Normala	0,58

<b>T50</b>		<b>UN-TANKINSRUKTION</b>		<b>T50</b>	
Denna UN-tankinstruktion gäller för ej kyllda kondenserade gaser. Allmänna bestämmelser i 4.2.2 och bestämmelserna i 6.7.3 skall uppfyllas.					
<b>UN nr</b>	<b>Ej kyllda kondenserade gaser</b>	<b>Högsta tillåtna arbetstryck (bar) små, stora, solskärm, isolerade</b>	<b>Öppningar under vätskenivån</b>	<b>Tryckavlastningsanordningar (se 6.7.3.7)</b>	<b>Högsta fyllningsförhållande (kg/l)</b>
1062	METYLBROMID	7,0 7,0 7,0 7,0	Ej tillåtna	Se 6.7.3.7.3	1,51
1063	METYLKLORID (KÖLDMEDIUM R40)	14,5 12,7 11,3 10,0	Tillåtna	Normala	0,81
1064	METYLMERKAPTAN	7,0 7,0 7,0 7,0	Ej tillåtna	Se 6.7.3.7.3	0,78
1067	DIKVÄVETETROXID (KVÄVEDIOXID)	7,0 7,0 7,0 7,0	Ej tillåtna	Se 6.7.3.7.3	1,30
1075	PETROLEUMGASER, KONDENSERADE	Se tryckdefinition i 6.7.3.1	Tillåtna	Normala	Se 4.2.2.7
1077	PROPEN	28,0 24,5 22,0 20,0	Tillåtna	Normala	0,43
1078	KÖLDMEDIUM N.O.S.	Se tryckdefinition i 6.7.3.1	Tillåtna	Normala	Se 4.2.2.7
1079	SVAVELDIOXID	11,6 10,3 8,5 7,6	Ej tillåtna	Se 6.7.3.7.3	1,23
1082	TRIFLUORKLORETEN, STABILISERAD (KÖLDMEDIUM R 1113)	17,0 15,0 13,1 11,6	Ej tillåtna	Se 6.7.3.7.3	1,13
1083	TRIMETYLAMIN, VATTENFRI	7,0 7,0 7,0 7,0	Tillåtna	Normala	0,56
1085	VINYLBROMID, STABILISERAD	7,0 7,0 7,0 7,0	Tillåtna	Normala	1,37
1086	VINYLKLORID, STABILISERAD.	10,6 9,3 8,0 7,0	Tillåtna	Normala	0,81

<b>T50 UN-TANKINSTRUKTION T50</b>					
Denna UN-tankinstruktion gäller för ej kyllda kondenserade gaser. Allmänna bestämmelser i 4.2.2 och bestämmelserna i 6.7.3 skall uppfyllas.					
UN nr	Ej kyllda kondenserade gaser	Högsta tillåtna arbetstryck (bar) små, stora, solskärm, isolerade	Öppningar under vätskenivån	Tryckavlastningsanordningar (se 6.7.3.7)	Högsta fyllningsförhållande (kg/l)
1087	METYLVINYLETER, STABILISERAD	7,0 7,0 7,0 7,0	Tillåtna	Normala	0,67
1581	KLORPIKRIN OCH METYLBROMID, BLANDNING	7,0 7,0 7,0 7,0	Ej tillåtna	Se 6.7.3.7.3	1,51
1582	KLORPIKRIN OCH METYLKLORID, BLANDNING	19,2 16,9 15,1 13,1	Ej tillåtna	Se 6.7.3.7.3	0,81
1858	HEXAFLUORPROPEN (KÖLDMEDIUM R 1216)	19,2 16,9 15,1 13,1	Tillåtna	Normala	1,11
1912	METYLKLORID OCH DIKLORMETAN, BLANDNING	15,2 13,0 11,6 10,1	Tillåtna	Normala	0,81
1958	1,2-DIKLOR-1,1,2,2-TETRAFLUORETAN (KÖLDMEDIUM R 114)	7,0 7,0 7,0 7,0	Tillåtna	Normala	1,30
1965	KOLVÄTEGAS, BLANDNING, KONDENSERAD, N.O.S.	Se tryckdefinition i 6.7.3.1	Tillåtna	Normala	Se 4.2.2.7
1969	ISOBUTAN	8,5 7,5 7,0 7,0	Tillåtna	Normala	0,49
1973	KLORDIFLUORMETAN OCH KLORPENTAFLUORETAN, BLANDNING, med konstant kokpunkt och ca 49 % klordifluormetan (KÖLDMEDIUM R 502).	28,3 25,3 22,8 20,3	Tillåtna	Normala	1,05
1974	KLORDIFLUORBROMMETAN (KÖLDMEDIUM R12B1)	7,4 7,0 7,0 7,0	Tillåtna	Normala	1,61
1976	OKTAFLUORCYKLOBUTAN (KÖLDMEDIUM RC 318)	8,8 7,8 7,0 7,0	Tillåtna	Normala	1,34

<b>T50 UN-TANKINSRUKTION T50</b>					
Denna UN-tankinstruktion gäller för ej kyllda kondenserade gaser. Allmänna bestämmelser i 4.2.2 och bestämmelserna i 6.7.3 skall uppfyllas.					
UN nr	Ej kyllda kondenserade gaser	Högsta tillåtna arbetstryck (bar) små, stora, solskärm, isolerade	Öppningar under vätskenivån	Tryckavlastningsanordningar (se 6.7.3.7)	Högsta fyllningsförhållande (kg/l)
1978	PROPAN	22,5 20,4 18,0 16,5	Tillåtna	Normala	0,42
1983	1-KLOR-2,2,2-TRIFLUORETAN (KÖLDMEDIUM R 133A)	7,0 7,0 7,0 7,0	Tillåtna	Normala	1,18
2035	1,1,1-TRIFLUORETAN (KÖLDMEDIUM R 143A)	31,0 27,5 24,2 21,8	Tillåtna	Normala	0,76
2424	OKTAFLUORPROPAN (KÖLDMEDIUM R 218)	23,1 20,8 18,6 16,6	Tillåtna	Normala	1,07
2517	1-KLOR-1,1-DIFLUORETAN (KÖLDMEDIUM R 142B)	8,9 7,8 7,0 7,0	Tillåtna	Normala	0,99
2602	DIKLORDIFLUORMETAN OCH 1,1-DIFLUORETAN, AZEOTROP BLANDNING med ca 74% diklordinfluormetan (KÖLDMEDIUM R 500).	20,0 18,0 16,0 14,5	Tillåtna	Normala	1,01
3057	TRIFLUORACETYLKLORID	14,6 12,9 11,3 9,9	Ej tillåtna	6.7.3.7.3	1,17
3070	ETENOXID OCH DIKLORDIFLUORMETAN, BLANDNING, med högst 12,5 % etenoxid.	14,0 12,0 11,0 9,0	Tillåtna	6.7.3.7.3	1,09
3153	PERFLUOR(METYL-VINYL)ETER	14,3 13,4 11,2 10,2	Tillåtna	Normala	1,14
3159	1,1,1,2-TETRAFLUORETAN (KÖLDMEDIUM R 134A)	17,7 15,7 13,8 12,1	Tillåtna	Normala	1,04



<b>T50</b>		<b>UN-TANKINSRUKTION</b>		<b>T50</b>	
Denna UN-tankinstruktion gäller för ej kyllda kondenserade gaser. Allmänna bestämmelser i 4.2.2 och bestämmelserna i 6.7.3 skall uppfyllas.					
<b>UN nr</b>	<b>Ej kyllda kondenserade gaser</b>	<b>Högsta tillåtna arbetstryck (bar) små, stora, solskärm, isolerade</b>	<b>Öppningar under vätskenivån</b>	<b>Tryckavlastningsanordningar (se 6.7.3.7)</b>	<b>Högsta fyllningsförhållande (kg/l)</b>
3161	KONDENSERAD GAS, BRANDFARLIG, N.O.S.	Se tryckdefinition i 6.7.3.1	Tillåtna	Normala	Se 4.2.2.7
3163	KONDENSERAD GAS, N.O.S.	Se tryckdefinition i 6.7.3.1	Tillåtna	Normala	Se 4.2.2.7
3220	PENTAFLUORETAN (KÖLDMEDIUM R 125)	34,4 30,8 27,5 24,5	Tillåtna	Normala	0,95
3252	DIFLUORMETAN (KÖLDMEDIUM R32)	43,0 39,0 34,4 30,5	Tillåtna	Normala	0,78
3296	HEPTAFLUORPROPAN (KÖLDMEDIUM R 227)	16,0 14,0 12,5 11,0	Tillåtna	Normala	1,20
3297	ETENOXID OCH KLORTETRAFLUORETAN, BLANDNING, med högst 8,8 % etenoxid.	8,1 7,0 7,0 7,0	Tillåtna	Normala	1,16
3298	ETENOXID OCH PENTAFLUORETAN, BLANDNING, med högst 7,9 % etenoxid.	25,9 23,4 20,9 18,6	Tillåtna	Normala	1,02
3299	ETENOXID OCH TETRAFLUORETAN, BLANDNING, med högst 5,6 % etenoxid.	16,7 14,7 12,9 11,2	Tillåtna	Normala	1,03
3318	AMMONIAKLÖSNING i vatten, densitet under 0,880 kg/l vid 15 °C, med över 50 % ammoniak	Se tryckdefinition i 6.7.3.1	Tillåtna	Se 6.7.3.7.3	Se 4.2.2.7
3337	KÖLDMEDIUM R 404A	31,6 28,3 25,3 22,5	Tillåtna	Normala	0,84
3338	KÖLDMEDIUM R 407A	31,3 28,1 25,1 22,4	Tillåtna	Normala	0,95
3339	KÖLDMEDIUM R 407B	33,0 29,6 26,5 23,6	Tillåtna	Normala	0,95

<b>T50 UN-TANKINSTRUKTION T50</b>					
Denna UN-tankinstruktion gäller för ej kyllda kondenserade gaser. Allmänna bestämmelser i 4.2.2 och bestämmelserna i 6.7.3 skall uppfyllas.					
UN nr	Ej kyllda kondenserade gaser	Högsta tillåtna arbetstryck (bar) små, stora, solskärm, isolerade	Öppningar under vätskenivån	Tryckavlastningsanordningar (se 6.7.3.7)	Högsta fyllningsförhållande (kg/l)
3340	KÖLDMEDIUM R 407C	29,9 26,8 23,9 21,3	Tillåtna	Normala	0,95

<b>T75 UN-TANKINSTRUKTION T75</b>					
Denna UN-tankinstruktion gäller för kyllda kondenserade gaser. Allmänna bestämmelser i 4.2.3 och bestämmelserna i 6.7.4 skall uppfyllas.					

#### 4.2.4.3 Särbestämmelser för UN-tankar

Särbestämmelser för UN-tankar är tillordnade vissa ämnen för att ange krav som är tillägg till eller ersätter dem som ges i UN-tankinstruktionerna eller bestämmelserna i kapitel 6.7. Särbestämmelser för UN-tankar markeras med koden TP och är tillordnade bestämda ämnen i kapitel 3.2, tabell A, kolumn 11. Följande är en förteckning över särbestämmelserna för UN-tankar:

TP1 Fyllningsbegränsningarna föreskrivna i 4.2.1.9.2 får inte överskridas

$$\left(\text{fyllnadsgrad} = \frac{97}{1 + \alpha (t_r - t_f)}\right).$$

TP2 Fyllningsbegränsningarna föreskrivna i 4.2.1.9.3 får inte överskridas

$$\left(\text{fyllnadsgrad} = \frac{95}{1 + \alpha (t_r - t_f)}\right).$$

TP3 För vätskor som transporteras under förhöjd temperatur får fyllningsbegränsningarna föreskrivna i 4.2.1.9.5.1 inte överskridas

$$\left(\text{fyllnadsgrad} = 95 \frac{d_r}{d_f}\right).$$

TP4 Fyllnadsgraden för UN-tankar får inte överstiga 90 % eller i fråga om klass 7 annat värde godkänts av strålsäkerhetscentralen (se 4.2.1.15.2).

TP5 (Tills vidare blank.)

TP6 För att förhindra att tanken brister vid någon omständighet, inklusive omvälvning av brand, skall den vara försedd med tryckavlastningsanordningar, som är tillräckliga i förhållande till tankens volym och arten av det transporterade ämnet. Anordningen skall också vara kompatibel med ämnet.

TP7 Luft skall elimineras från gasfasutrymmet med kväve eller på annat sätt.

TP8 Provtrycket får minskas till 1,5 bar, när flampunkten hos de transporterade ämnena är över 0 °C.

TP9 Ett ämne med denna beskrivning får transporteras i UN-tank endast med godkännande från ett TFÄ-besiktningsorgan.

- TP10 En blybeklädnad, minst 5 mm tjock, som skall kontrolleras årligen, eller annat lämpligt beklädnadsmaterial, godkänt av ett TFÄ-besiktningsorgan, krävs.
- TP11 (Tills vidare blank.)
- TP12 Starkt korrosivt på stål.
- TP13 Bärbar andningsapparat skall finnas tillgänglig när detta ämne transporteras.
- TP14 (Tills vidare blank.)
- TP15 (Tills vidare blank.)
- TP16 Tanken skall utrustas med en särskild anordning för att förhindra undertryck och onormalt tryck under normala transportförhållanden. Denna anordning skall vara godkänd av ett TFÄ-besiktningsorgan. Tryckavlastningsanordning skall uppfylla bestämmelserna i 6.7.2.8.3 för att förhindra kristallisering av produkten i anordningen.
- TP17 Endast oorganiska obrännbara material får användas för värmeisolering av tanken.
- TP18 Temperaturen skall hållas mellan 18 °C och 40 °C. UN-tankar som innehåller stelad metakrylsyra får inte återupphettas under transporten.
- TP19 Den beräknade godstjockleken skall ökas med 3 mm. Godstjockleken skall kontrolleras med ultraljud med intervall mittemellan återkommande hydrauliska tryckprovningar.
- TP20 Detta ämne får endast transporteras i isolerade tankar inhyllade med kväve.
- TP21 Godstjockleken skall vara minst 8 mm. Tankar skall vara hydrauliskt tryckprovade och invändigt besiktigade med intervall som inte överstiger 2,5 år.
- TP22 Smörjmedel för fogar och andra anordningar skall vara kompatibla med syre.
- TP23 Transport tillåts under särskilda villkor, föreskrivna av ett anmält organ.
- TP24 UN-tanken får utrustas med en anordning, som vid maximal fyllning sitter i gasfasutrymmet på tanken, för att förhindra att onormalt tryck utvecklas på grund av långsamt sönderfall av det transporterade ämnet. Denna anordning skall också förhindra att en oacceptabel mängd läcker ut om tanken skulle välta eller att främmande material kommer in i tanken. Anordningen skall vara godkänd av ett TFÄ-besiktningsorgan.
- TP25 (Tills vidare blank.)
- TP26 Vid transport under uppvärmning skall uppvärmningsanordningen vara placerad utanför tankskalet. För UN 3176 gäller detta krav endast om ämnet reagerar på ett farligt sätt med vatten.
- TP27 En UN-tank med ett minsta provtryck av 4 bar får användas om det visas att ett provtryck av 4 bar eller lägre är godtagbart enligt definitionen på provtryck i 6.7.2.1.
- TP28 En UN-tank med ett minsta provtryck av 2,65 bar får användas om det visas att ett provtryck av 2,65 bar eller lägre är godtagbart enligt definitionen på provtryck i 6.7.2.1.
- TP29 En UN-tank med ett minsta provtryck av 1,5 bar får användas om det visas att ett provtryck av 1,5 bar eller lägre är godtagbart enligt definitionen på provtryck i 6.7.2.1.

**KAPITEL 4.3**  
**ANVÄNDNING AV CISTERNVAGNAR,**  
**AVMONTERBARA TANKAR, TANKCONTAINRAR**  
**OCH VÄXELTANKAR, MED TANKSKAL AV METALL,**  
**SAMT BATTERIVAGNAR OCH MEG-CONTAINRAR**

*Ann. 1. Beträffande UN-tankar, se kapitel 4.2, beträffande tankcontainrar av fiberarmerad plast, se kapitel 4.4.*

*Ann. 2. I detta kapitel avses med TFA-besiktningsorgan sådana besiktningsorgan som erkänts av säkerhetsteknikcentralen och med anmälda organ sådana besiktningsorgan som erkänts av kommunikationsministeriet. I internationella RID-bestämmelser utförs de uppgifter som i detta kapitel ålagts TFA-besiktningsorgan, anmälda organ och strålsäkerhetscentralen av en i RID-bestämmelser avsedd behörig myndighet eller en sammanslutning som den har godkänt.*

*Ann. 3. Finland godkänner ömsesidigt, i enlighet med direktivet om transportabla tryckbärande anordningar (99/36/EG), uppgifter som utförts av anmälda organ i stater som hör till Europeiska unionen och Europeiska ekonomiska samarbetsområdet.*

**4.3.1 Omfattning**

4.3.1.1 Bestämmelser som upptar hela sidbredden avser både cisternvagnar, avmonterbara tankar och batterivagnar, samt tankcontainrar, växeltankar och MEG-containrar. Bestämmelser som finns i en av spalterna avser endast:

- vänstra spalten: cisternvagnar, avmonterbara tankar och batterivagnar,
- högra spalten: tankcontainrar, växeltankar och MEG-containrar.

4.3.1.2 Dessa bestämmelser avser

cisternvagnar, avmonterbara tankar och | tankcontainrar, växeltankar och MEG-containrar,  
batterivagnar, | containrar,

använda för transport av ämnen i form av gas, vätska, pulver eller granulat.

4.3.1.3 I 4.3.2 anges de bestämmelser som skall tillämpas på cisternvagnar, avmonterbara tankar, tankcontainrar och växeltankar, avsedda för transport av ämnen i alla klasser, och på batterivagnar och MEG-containrar, avsedda för transport av gaser i klass 2. Avsnitt 4.3.3 eller 4.3.4 innehåller särbestämmelser som tillägg eller modifiering till bestämmelserna i 4.3.2.

4.3.1.4 För krav beträffande tillverkning, utrustning, typgodkännande, kontroll och märkning, se kapitel 6.8.

4.3.1.5 För övergångsbestämmelser avseende detta kapitel, se  
1.6.3. | 1.6.4.

**4.3.2 Bestämmelser för alla klasser**

**4.3.2.1 Användning**

4.3.2.1.1 Ett ämne som omfattas av dessa bestämmelser får transporteras i cisternvagnar, avmonterbara tankar, batterivagnar, tankcontainrar, växeltankar och MEG-containrar endast när en tankkod finns angiven i kapitel 3.2, tabell A, kolumn 12, enligt 4.3.3.1.1 och 4.3.4.1.1.

4.3.2.1.2 Erforderlig typ av tank, batterivagn och MEG-container anges i kodform i kapitel 3.2, tabell A, kolumn 12. Identifikationskoderna som finns där utgörs av bokstäver eller siffror i en bestämd ordning. Förklaringar till de fyra delarna i koden ges i 4.3.3.1.1 (då

ämnet som skall transporteras tillhör klass 2) och i 4.3.4.1.1 (då ämnet som skall transporteras tillhör klasserna 3 till och med 9)<sup>1</sup>.

- 4.3.2.1.3 Erforderlig typ enligt 4.3.2.1.2 motsvarar de minst strikta konstruktionsbestämmelserna som är acceptabla för det farliga ämnet i fråga, såvida inget annat krävs i detta kapitel eller i kapitel 6.8. Det är möjligt att använda tankar som motsvarar koder, vilka föreskriver högre minsta kalkyltryck eller striktare krav för fyllnings- eller tömningsöppningar eller för säkerhetsventiler/-anordningar (se 4.3.3.1.1 för klass 2 och 4.3.4.1.1 för klasserna 3 till och med 9).
- 4.3.2.1.4 För vissa ämnen gäller för tankar, batterivagnar och MEG-containerar tillägsbestämmelser, vilka ingår som särbestämmelser i kapitel 3.2, tabell A, kolumn 13.
- 4.3.2.1.5 Tankar, batterivagnar och MEG-containerar får inte lastas med andra farliga ämnen än dem, vars transport de godkänts för enligt 6.8.2.3.1 och som inte tenderar att i kontakt med material i tankskalet, packningar, utrustning och skyddsbeklädnad reagera på ett farligt sätt med dessa (se ”farlig reaktion” i 1.2.1), bilda farliga produkter eller avsevärt försvaga dessa material<sup>2</sup>.
- 4.3.2.1.6 Livsmedel får transporteras i tankar som använts för farliga ämnen, endast om erforderliga åtgärder vidtagits för att förhindra hälsorisker.

#### 4.3.2.2 **Fyllnadsgrad**

4.3.2.2.1 Följande fyllnadsgrad får inte överskridas i tankar avsedda för transport av vätska vid omgivningstemperatur:

- a) för brandfarliga ämnen utan annan risk (t ex giftiga eller frätande) i tankar med luftningsanordning eller med säkerhetsventiler (även när de föregås av sprängbleck):

$$\text{Fyllnadsgrad} = \frac{100}{1 + \alpha(50 - t_F)} \% \text{ av volymen}$$

- b) för giftiga eller frätande ämnen (antingen de är brandfarliga eller ej) i tankar med luftningsanordning eller med säkerhetsventiler (även när de föregås av sprängbleck):

$$\text{Fyllnadsgrad} = \frac{98}{1 + \alpha(50 - t_F)} \% \text{ av volymen}$$

- c) för brandfarliga ämnen och för mindre giftiga eller frätande ämnen (antingen de är brandfarliga eller ej) i lufttätt förslutna tankar utan säkerhetsventil:

$$\text{Fyllnadsgrad} = \frac{97}{1 + \alpha(50 - t_F)} \% \text{ av volymen}$$

- d) för starkt giftiga, giftiga, starkt frätande eller frätande ämnen (antingen de är brandfarliga eller ej) i lufttätt förslutna tankar utan säkerhetsventil:

$$\text{Fyllnadsgrad} = \frac{95}{1 + \alpha(50 - t_F)} \% \text{ av volymen.}$$

<sup>1</sup> Ett undantag har gjorts för tankar avsedda för transport av ämnen i klass 5.2 eller 7 (se 4.3.4.1.3).

<sup>2</sup> Det kan bli nödvändigt att konsultera tillverkaren av ämnet och i fråga om klass 1 ett anmält organ, i fråga om klass 7 strålsäkerhetscentralen och i fråga om alla andra klasser ett TFA-besiktningorgan för rådgivning om ämnets kompatibilitet med materialen i tanken, batterivagnen eller MEG-containern.

- 4.3.2.2.2 I dessa formler anger  $\alpha$  medelkoefficienten för vätskans volymsutvidgning mellan 15 °C och 50 °C, dvs för en högsta temperaturvariation av 35 °C.

$\alpha$  beräknas enligt formeln:

$$\alpha = \frac{d_{15} - d_{50}}{35 \times d_{50}}$$

där  $d_{15}$  och  $d_{50}$  är vätskans densitet vid 15 °C respektive 50 °C och  $t_F$  vätskans medeltemperatur vid fyllningstillfället.

- 4.3.2.2.3 Bestämmelserna i 4.3.2.2.1 a)–d) ovan är inte tillämpliga på tankar vars innehåll genom en uppvärmningsanordning hålls vid en temperatur över 50 °C under transporten. I detta fall skall fyllnadsgraden vid transportens början vara sådan och temperaturen regleras på så sätt att tanken under hela transporten är fylld till högst 95 % av sin volym och fyllningstemperaturen inte överskrids.

- 4.3.2.2.4 (Tills vidare blank.)

Såvida tankcontainrar avsedda att transportera vätska<sup>3</sup> inte är indelade genom skiljeväggar eller skvalpskott i fack med högst 7 500 liters volym, skall de vara fyllda till antingen minst 80 % eller högst 20 % av sin volym.

#### 4.3.2.3 *Användning*

- 4.3.2.3.1 Godstjockleken i tankskalet får under dess användningstid aldrig understiga minimivärdet föreskrivet i

6.8.2.1.17 och 6.8.2.1.18.

6.8.2.1.17 - 6.8.2.1.20.

- 4.3.2.3.2 (Tills vidare blank.)

Under transport skall tankcontainrar/MEG-containrar lastas på vagnen så att de är tillräckligt skyddade av anordningar på vagnen eller på tankcontainern/MEG-containern själv mot stötar i sidled och längsled samt mot vältnings<sup>4</sup>. Om tankcontainern/MEG-containern med sin driftutrustning är byggd för att motstå stötar och vältnings behöver den inte skyddas på detta sätt.

- 4.3.2.3.3 Under fyllning och tömning av tankar, batterivagnar och MEG-containrar skall lämpliga åtgärder vidtas för att förhindra utsläpp av farliga mängder gas och ånga. Tankar, batterivagnar och MEG-containrar skall vara förslutna så att innehållet inte kan komma ut okontrollerat. Öppningar i tankar med botten tömning skall tillslutas med gängade pluggar, blindflänsar eller andra likvärdiga anordningar. Tätheten hos förslutningarna på tanken, batterivagnen och MEG-containern skall kontrolleras av den som fyller efter att tanken har fyllts. Detta gäller särskilt stigrörets övre förslutning.

<sup>3</sup> I denna bestämmelse räknas ämnen vars kinematiska viskositet vid 20 °C understiger 2 680 mm<sup>2</sup>/s som vätskor.

<sup>4</sup> Exempel på skydd av tankar:

- skydd mot sidledes stöt kan exempelvis bestå av längsgående balkar som skyddar tanken på båda sidor i nivå med mittlinjen,
- skydd mot vältnings kan exempelvis bestå av förstärkningsringar eller balkar, fästa vinkelrätt mot ramens riktning,
- skydd mot stöt bakifrån kan exempelvis bestå av en stötfångare eller en ram.

4.3.2.3.4 När flera förslutningssystem är installerade i serie, skall det som är närmast det transporterade ämnet stängas först.

4.3.2.3.5 Inga farliga rester av det påfyllda ämnet får häfta vid utsidan av tanken under transport.

4.3.2.3.6 Ämnen som kan reagera farligt med varandra får inte transporteras i angränsande tankfack, såvida inte dessa fack är skilda genom en vägg med tjocklek minst lika med den hos själva tankskalet. De får även transporteras separerade av ett tomt utrymme eller ett tomt fack mellan de lastade facken.

#### 4.3.2.4 **Tömnda, ej rengjorda tankar, batterivagnar och MEG-containerar**

*Ann.* För tömnda, ej rengjorda tankar, batterivagnar och MEG-containerar kan särbestämmelserna TU1, TU2, TU4, TU16 och TU35 i 4.3.5 vara tillämpliga.

4.3.2.4.1 Inga farliga rester av det påfyllda ämnet får häfta vid utsidan av tanken under transport.

4.3.2.4.2 För att accepteras för transport skall tömnda, ej rengjorda tankar, batterivagnar och MEG-containerar vara förslutna på samma sätt och täta i samma utsträckning som om de vore fyllda.

4.3.2.4.3 Om tömnda, ej rengjorda tankar, batterivagnar och MEG-containerar inte är förslutna på samma sätt och täta i samma utsträckning som om de vore fyllda, och om bestämmelserna i dessa bestämmelser inte kan uppfyllas, skall de transporteras med vederbörlig hänsyn till tillräcklig säkerhet till närmaste lämpliga plats där rengöring eller reparation kan ske.

Transporten är tillräckligt säker om lämpliga åtgärder har vidtagits för att hålla likvärdig säkerhet jämförbar med bestämmelserna i dessa bestämmelser och för att förhindra okontrollerat utsläpp av farligt gods.

4.3.2.4.4 Tömnda, ej rengjorda cisternvagnar, avmonterbara tankar, batterivagnar, tankcontainerar, växeltankar och MEG-containerar får även transporteras för att genomgå kontroll efter att intervallen som anges i 6.8.2.4.2 och 6.8.2.4.3 har gått ut.

### 4.3.3 **Särskilda bestämmelser för klass 2**

#### 4.3.3.1 **Kodning av tankar och tankhierarki**

##### 4.3.3.1.1 *Kodning av tankar, batterivagnar och MEG-containerar*

De fyra delar av tankkoden, som ges i kapitel 3.2, tabell A, kolumn 12, har följande betydelse:

Del	Beskrivning	Tankkod
1	Typ av tank, batterivagn eller MEG-container	C = tank, batterivagn eller MEG-container för komprimerade gaser P = tank, batterivagn eller MEG-container för kondenserade gaser eller gaser lösta under tryck R = tank för kylda kondenserade gaser
2	Kalkyltryck	x = värdet på minsta erforderliga provtryck enligt tabell i 4.3.3.2.5 eller 22 = minsta kalkyltryck i bar
3	Öppningar (se 6.8.2.2 och 6.8.3.2)	B = tank med fyllnings- eller tömningsöppningar i botten med tre förslutningar, eller batterivagn eller MEG-container med öppningar under vätskeytan eller för komprimerade gaser C = tank med fyllnings- eller tömningsöppningar i toppen med tre förslutningar, med endast

		D = rengöringsöppningar under vätskeytan tank med fyllnings- eller tömningsöppningar i toppen med tre förslutningar, eller batterivagn eller MEG-container utan öppningar under vätskeytan
4	Säkerhetsventil/ -anordning	N = tank, batterivagn eller MEG-container med säkerhetsventil enligt 6.8.3.2.9 eller 6.8.3.2.10 som inte är lufttätt försluten H = lufttätt försluten tank, batterivagn eller MEG-container (se 1.2.1)

**Anm. 1.** Särbestämmelse TU17 angiven i kapitel 3.2, tabell A, kolumn 13 för vissa gaser betyder att gasen endast får transporteras i batterivagnar eller MEG-containerar.

**Anm. 2.** Trycken som anges på själva tanken eller på en panel får inte understiga värdet på "x" eller minsta kalkyltryck.

#### 4.3.3.1.2 Tankhierarki

##### **Tankkod    Andra tankkoder som är tillåtna för ämnen enligt denna kod**

C*BN	C#BN, C#CN, C#DN, C#BH, C#CH, C#DH
C*BH	C#BH, C#CH, C#DH
C*CN	C#CN, C#DN, C#CH, C#DH
C*CH	C#CH, C#DH
C*DN	C#DN, C#DH
C*DH	C#DH
P*BN	P#BN, P#CN, P#DN, P#BH, P#CH, P#DH
P*BH	P#BH, P#CH, P#DH
P*CN	P#CN, P#DN, P#CH, P#DH
P*CH	P#CH, P#DH
P*DN	P#DN, P#DH
P*DH	P#DH
R*BN	R#BN, R#CN, R#DN
R*CN	R#CN, R#DN
R*DN	R#DN

Siffran representerad av # skall vara minst lika med siffran representerad av \*.

**Anm.** Denna hierarki tar inte hänsyn till eventuella särbestämmelser (se 4.3.5 och 6.8.4) för enskilda benämningar.

#### 4.3.3.2 Fyllningsvillkor och provtryck

4.3.3.2.1 Provtrycket för tankar avsedda för komprimerade gaser med en kritisk temperatur under -50 °C skall vara minst en och en halv gånger fyllningstrycket vid 15 °C.

4.3.3.2.2 Provtrycket för tankar avsedda för:

- komprimerade gaser med en kritisk temperatur av -50 °C eller högre,
- kondenserade gaser med en kritisk temperatur under 70 °C,
- gaser lösta under tryck

skall vara sådant att trycket i tanken, förorsakat av innehållet vid 55 °C för tankar med värmeisolering respektive 65 °C för tankar utan värmeisolering, inte överstiger provtrycket då tanken är fylld till sitt maximala fyllningsförhållande (vikt per liter volym).

4.3.3.2.3 Provtrycket för tankar avsedda för transport av kondenserade gaser med en kritisk temperatur av 70 °C eller högre skall:



- a) för tankar med värmeisolering motsvara minst vätskans ångtryck vid 60 °C, minskat med 0,1 MPa (1 bar), men minst vara 1 MPa (10 bar),
- b) för tankar utan värmeisolering motsvara minst vätskans ångtryck vid 65 °C, minskat med 0,1 MPa (1 bar), men minst vara 1 MPa (10 bar).

Högsta tillåtna fyllningsförhållande beräknas enligt följande:

*Högsta tillåtna fyllningsförhållande = 0,95 × vätskans densitet vid 50 °C (kg/l).*

Dessutom får gasfasen ej försvinna under 60 °C.

Om tankens diameter inte överstiger 1,5 m skall värdena på provtryck och högsta tillåtna fyllningsförhållande i förpackningsinstruktion P200 i 4.1.4.1 tillämpas.

4.3.3.2.4 Provtrycket för tankar avsedda för transport av kylda kondenserade gaser skall vara minst 1,3 gånger det högsta tillåtna arbetstryck som anges på tanken, dock minst 300 kPa (3 bar). För tankar med vakuumisolering skall provtrycket vara minst 1,3 gånger det högsta tillåtna arbetstrycket ökat med 100 kPa (1 bar).

4.3.3.2.5 *Tabell över gaser och gasblandningar, som får transporteras i cisternvagnar, batterivagnar, vagnar med avmonterbara tankar, tankcontainrar och MEG-containrar, med angivelse av lägsta provtryck för tankarna och i förekommande fall högsta tillåtna fyllningsförhållande*

När det gäller gaser och gasblandningar, som klassificerats som N.O.S., skall värdena för provtryck och högsta tillåtna fyllningsförhållande fastställas av ett anmält organ.

För tankar med värmeisolering avsedda för komprimerade eller kondenserade gaser med en kritisk temperatur under +70 °C, dock lägst -50 °C, som genomgått provning vid lägre provtryck än det som anges i tabellen, kan en lägre maximibelastning fastställas av ett anmält organ, förutsatt att det tryck som gasen i fråga utvecklar i tanken vid 55 °C inte överstiger det provtryck som är angivet på tanken.

*Ann.* I internationella RID-bestämmelser skall värdena för provtryck och högsta tillåtna fyllningsförhållande fastställas av behörig myndighet godkänd sakkunnig.

UN-nr	Benämning	Klassificeringskod	Lägsta provtryck för tankar				
			Med värmeisolerering		Utan värmeisolerering		Högsta tillåtna fyllningsförhållande
			MPa	Bar	MPa	Bar	
1001	ACETYLEN, LÖST	4F	Endast i batterivagnar och MEG-containere, sammansatt av gaskärl				
1002	LUFT, KOMPRIMERAD (TRYCKLUFT)	1A	Se 4.3.3.2.1				
1003	LUFT, KYLD, FLYTANDE	3O	Se 4.3.3.2.4				
1005	AMMONIAK, VATTENFRI	2TC	2,6	26	2,9	29	0,53
1006	ARGON, KOMPRIMERAD	1A	Se 4.3.3.2.1				
1008	BORTRIFLUORID, KOMPRIMERAD	1TC	22,5 30	225 300	22,5 30	225 300	0,715 0,86
1009	BROMTRIFLUORMETAN (KÖLDMEDIUM R 13B1)	2A	12	120	4,2 12 25	42 120 250	1,50 1,13 1,44 1,60
1010	1,2-BUTADIEN, STABILISERAD, eller 1,3-BUTADIEN, STABILISERAD, eller BLANDNINGAR AV 1,3-BUTADIEN OCH KOLVÄTEN, STABILISERADE	2F	1 1 1	10 10 10	1 1 1	10 10 10	0,59 0,55 0,50
1011	BUTAN	2F	1	10	1	10	0,51
1012	BUTENER, BLANDNING eller 1-BUTEN eller cis-2-BUTEN eller trans-2-BUTEN	2F	1 1 1 1	10 10 10 10	1 1 1 1	10 10 10 10	0,50 0,53 0,55 0,54
1013	KOLDIOXID	2A	19 22,5	190 225	19 25	190 250	0,73 0,78 0,66 0,75
1014	KOLDIOXID OCH SYRE, BLANDNING, KOMPRIMERAD	1O	Se 4.3.3.2.1				
1015	KOLDIOXID OCH DIKVÄVEOXID, BLANDNING	2A	Se 4.3.3.2.2 eller 4.3.3.2.3				
1016	KOLMONOXID, KOMPRIMERAD	1TF	Se 4.3.3.2.1				
1017	KLOR	2TC	1,7	17	1,9	19	1,25
1018	KLORDIFLUORMETAN (KÖLDMEDIUM R 22)	2A	2,4	24	2,6	26	1,03
1020	KLORPENTAFLUORETAN (KÖLDMEDIUM R 115)	2A	2	20	2,3	23	1,08
1021	1-KLOR-1,2,2,2-TETRAFLUORETAN (KÖLDMEDIUM R 124)	2A	1	10	1,1	11	1,20
1022	KLORTRIFLUORMETAN (KÖLDMEDIUM R 13)	2A	12 22,5	120 225	10 12 19 25	100 120 190 250	0,96 1,12 0,83 0,90 1,04 1,10
1023	KOLGAS, KOMPRIMERAD	1TF	Se 4.3.3.2.1				
1026	DICYAN	2TF	10	100	10	100	0,70
1027	CYKLOPROPAN	2F	1,6	16	1,8	18	0,53
1028	DIKLORDIFLUORMETAN (KÖLDMEDIUM R 12)	2A	1,5	15	1,6	16	1,15
1029	DIKLORFLUORMETAN (KÖLDMEDIUM R 21)	2A	1	10	1	10	1,23
1030	1,1-DIFLUORETAN (KÖLDMEDIUM R 152a)	2F	1,4	14	1,6	16	0,79
1032	DIMETYLAMIN, VATTENFRI	2F	1	10	1	10	0,59
1033	DIMETYLETER	2F	1,4	14	1,6	16	0,58
1035	ETAN	2F	12	120	9,5 12 30	95 120 300	0,32 0,25 0,29 0,39
1036	ETYLAMIN	2F	1	10	1	10	0,61
1037	ETYLKLORID	2F	1	10	1	10	0,8

UN-nr	Benämning	Klassificeringskod	Lägsta provtryck för tankar				
			Med värmeisolerering		Utan värmeisolerering		Högsta tillåtna fyllningsförhållande
			MPa	Bar	MPa	Bar	kg/l
1038	ETEN, KYLD, FLYTANDE	3F	Se 4.3.3.2.4				
1039	ETYLMETYLETER	2F	1	10	1	10	0,64
1040	ETENOXID MED KVÄVE upp till ett högsta tillåtna totaltryck av 1 MPa (10 bar) vid 50 °C	2TF	1,5	15	1,5	15	0,78
1041	ETENOXID OCH KOLDIOXID, BLANDNING, med över 9 % men högst 87 % etenoxid	2F	2,4	24	2,6	26	0,73
1046	HELIUM, KOMPRIMERAD	1A	Se 4.3.3.2.1				
1048	VÄTEBROMID, VATTENFRI	2TC	5	50	5,5	55	1,54
1049	VÄTE, KOMPRIMERAD	1F	Se 4.3.3.2.1				
1050	VÄTEKLORID, VATTENFRI	2TC	12	120	10 12 15 20	100 120 150 200	0,69 0,30 0,56 0,67 0,74
1053	SVAVELVÄTE	2TF	4,5	45	5	50	0,67
1055	ISOBUTEN	2F	1	10	1	10	0,52
1056	KRYPTON, KOMPRIMERAD	1A	Se 4.3.3.2.1				
1058	KONdensERADE GASER, ej brandfarliga, överlagrade med kväve, koldioxid eller luft	2A	1,5 × fyllningstrycket se 4.3.3.2.2 eller 4.3.3.2.3				
1060	METYLACETYLEN OCH PROPADIEN, BLANDNING, STABILISERAD blandning P1 blandning P2 propadien med 1 %-4 % metylacetylen	2F	Se 4.3.3.2.2 eller 4.3.3.2.3				
			2,5	25	2,8	28	0,49
			2,2	22	2,3	23	0,47
			2,2	22	2,2	22	0,50
1061	METYLAMIN, VATTENFRI	2F	1	10	1,1	11	0,58
1062	METYLBROMID	2T	1	10	1	10	1,51
1063	METYLKLORID (KÖLDMEDIUM R40)	2F	1,3	13	1,5	15	0,81
1064	METYLMERKAPTAN	2TF	1	10	1	10	0,78
1065	NEON, KOMPRIMERAT	1A	Se 4.3.3.2.1				
1066	KVÄVE KOMPRIMERAT	1A	Se 4.3.3.2.1				
1067	DIKVÄVETETROXID (KVÄVEDIOXID)	2TOC	Endast i batterivagnar och MEG-container, sammansatt av gaskärl				
1070	DIKVÄVEOXID (kväveoxidul, lustgas)	2O	22,5	225	18 22,5 25	180 225 250	0,78 0,68 0,74 0,75
1071	OLJEGAS, KOMPRIMERAD	1TF	Se 4.3.3.2.1				
1072	SYRE (OXYGEN), KOMPRIMERAT	1O	Se 4.3.3.2.1				
1073	SYRE (OXYGEN), KYLT, FLYTANDE	3O	Se 4.3.3.2.4				
1076	FOSGEN	2TC	Endast i batterivagnar och MEG-container, sammansatt av gaskärl				
1077	PROPEN	2F	2,5	25	2,7	27	0,43
1078	KÖLDMEDIUM, N.O.S., såsom: BLANDNING F1 BLANDNING F2 BLANDNING F3 Övriga blandningar	2A	1 1,5 2,4	10 15 24	1,1 1,6 2,7	11 16 27	1,23 1,15 1,03
			Se 4.3.3.2.2 eller 4.3.3.2.3				
1079	SVAVELDIOXID	2TC	1	10	1,2	12	1,23
1080	SVAVELHEXAFLUORID	2A	12	120	7 14 16	70 140 160	1,34 1,04 1,33 1,37
1082	TRIFLUORKLORETEN, STABILISERAD	2TF	1,5	15	1,7	17	1,13

UN-nr	Benämning	Klassificeringskod	Lägsta provtryck för tankar				
			Med värmeisolerering		Utan värmeisolerering		Högsta tillåtna fyllningsförhållande
			MPa	Bar	MPa	Bar	kg/l
1083	TRIMETYLAMIN, VATTENFRI	2F	1	10	1	10	0,56
1085	VINYLBROMID, STABILISERAD	2F	1	10	1	10	1,37
1086	VINYLKLORID, STABILISERAD	2F	1	10	1,1	11	0,81
1087	METYLVINYLETER, STABILISERAD	2F	1	10	1	10	0,67
1581	KLORPIKRIN OCH METYLBROMID, BLANDNING	2T	1	10	1	10	1,51
1582	KLORPIKRIN OCH METYLKLORID, BLANDNING	2T	1,3	13	1,5	15	0,81
1612	HEXAETYL TETRAFOSFAT OCH KOMPRIMERAD GAS, BLANDNING	1T	Se 4.3.3.2.1				
1749	KLORTRIFLUORID	2TOC	3	30	3	30	1,4
1858	HEXAFLUORPROPEN (KÖLDMEDIUM R 1216)	2A	1,7	17	1,9	19	1,11
1859	KISELTETRAFLUORID, KOMPRIMERAD	1TC	20	200	20	200	0,74
			30	300	30	300	1,10
1860	VINYLFUORID, STABILISERAD	2F	12	120			0,58
			22,5	225			0,65
					25	250	0,64
1912	METYLKLORID OCH DIKLORMETAN, BLANDNING	2F	1,3	13	1,5	15	0,81
1913	NEON, KYLD, FLYTANDE	3A	Se 4.3.3.2.4				
1951	ARGON, KYLD, FLYTANDE	3A	Se 4.3.3.2.4				
1952	ETENOXID OCH KOLDIOXID, BLANDNING med högst 9 % etenoxid	2A	19	190	19	190	0,66
			25	250	25	250	0,75
1953	KOMPRIMERAD GAS, GIFTIG, BRANDFARLIG, N.O.S. <sup>a</sup>	1TF	Se 4.3.3.2.1 eller 4.3.3.2.2				
1954	KOMPRIMERAD GAS, BRANDFARLIG, N.O.S.	1F	Se 4.3.3.2.1 eller 4.3.3.2.2				
1955	KOMPRIMERAD GAS, GIFTIG, N.O.S. <sup>a</sup>	1T	Se 4.3.3.2.1 eller 4.3.3.2.2				
1956	KOMPRIMERAD GAS, N.O.S.	1A	Se 4.3.3.2.1 eller 4.3.3.2.2				
1957	DEUTERIUM, KOMPRIMERAD	1F	Se 4.3.3.2.1				
1958	1,2-DIKLOR-1,1,2,2-TETRAFLUORETAN (KÖLDMEDIUM R 114)	2A	1	10	1	10	1,3
1959	1,1-DIFLUORETEN (KÖLDMEDIUM R 1132A)	2F	12	120			0,66
			22,5	225			0,78
					25	250	0,77
1961	ETAN, KYLD, FLYTANDE	3F	Se 4.3.3.2.4				
1962	ETEN, KOMPRIMERAD	1F	12	120			0,25
			22,5	225			0,36
					22,5	225	0,34
					30	300	0,37
1963	HELIUM, KYLD, FLYTANDE	3A	Se 4.3.3.2.4				
1964	KOLVÄTEGAS, BLANDNING, KOMPRIMERAD, N.O.S	1F	Se 4.3.3.2.1 eller 4.3.3.2.2				
1965	KOLVÄTEGAS, BLANDNING, KONDENSERAD, N.O.S. såsom	2F					
	BLANDNING A		1	10	1	10	0,50
	BLANDNING A01		1,2	12	1,4	14	0,49
	BLANDNING A02		1,2	12	1,4	14	0,48
	BLANDNING A0		1,2	12	1,4	14	0,47
	BLANDNING A1		1,6	16	1,8	18	0,46
	BLANDNING B1		2	20	2,3	23	0,45
	BLANDNING B2		2	20	2,3	23	0,44
	BLANDNING B		2	20	2,3	23	0,43
	BLANDNING C		2,5	25	2,7	27	0,42
	Övriga blandningar		Se 4.3.3.2.2 eller 4.3.3.2.3				
1966	VÄTE, KYLD, FLYTANDE	3F	Se 4.3.3.2.4				

UN-nr	Benämning	Klassificeringskod	Lägsta provtryck för tankar				
			Med värmeisolerering		Utan värmeisolerering		Högsta tillåtna fyllningsförhållande
			MPa	Bar	MPa	Bar	kg/l
1967	INSEKTICID, GASFORMIG, GIFTIG, N.O.S. <sup>a</sup>	2T	Se 4.3.3.2.2 eller 4.3.3.2.3				
1968	INSEKTICID, GASFORMIG, N.O.S.	2A	Se 4.3.3.2.2 eller 4.3.3.2.3				
1969	ISOBUTAN	2F	1	10	1	10	0,49
1970	KRYPTON, KYLD, FLYTANDE		Se 4.3.3.2.4				
1971	METAN, KOMPRIMERAD eller NATURGAS, KOMPRIMERAD, med hög metanhalt	1F	Se 4.3.3.2.1				
1972	METAN, KYLD, FLYTANDE eller NATURGAS, KYLD, FLYTANDE, med hög metanhalt	3F	Se 4.3.3.2.4				
1973	KLORDIFLUORMETAN OCH KLORPENTAFLUORETAN, BLANDNING, med konstant kokpunkt och ca 49 % klordifluormetan (KÖLDMEDIUM R502).	2A	2,5	25	2,8	28	1,05
1974	KLORDIFLUORBROMMETAN (KÖLDMEDIUM R12B1)	2A	1	10	1	10	1,61
1976	OKTAFLUORCYKLOBUTAN (KÖLDMEDIUM RC 318)	2A	1	10	1	10	1,34
1977	KVÄVE, KYLD, FLYTANDE	3A	Se 4.3.3.2.4				
1978	PROPAN	2F	2,1	21	2,3	23	0,42
1979	ÅDELGASER, BLANDNING, KOMPRIMERAD	1A	Se 4.3.3.2.1				
1980	ÅDELGASER OCH SYRE, BLANDNING, KOMPRIMERAD	1A	Se 4.3.3.2.1				
1981	ÅDELGASER OCH KVÄVE, BLANDNING, KOMPRIMERAD	1A	Se 4.3.3.2.1				
1982	TETRAFLUORMETAN, KOMPRIMERAD (KÖLDMEDIUM R14, KOMPRIMERAD)	1A	20 30	200 300	20 30	200 300	0,62 0,94
1983	1-KLOR-2,2,2-TRIFLUORETAN (KÖLDMEDIUM R 133A)	2A	1	10	1	10	1,18
1984	TRIFLUORMETAN (KÖLDMEDIUM R 23)	2A	19 25	190 250	19 25	190 250	0,92 0,99 0,87 0,95
2034	VÄTE OCH METAN, BLANDNING, KOMPRIMERAD	1F	Se 4.3.3.2.1				
2035	1,1,1-TRIFLUORETAN (KÖLDMEDIUM R143A)	2F	2,8	28	3,2	32	0,79
2036	XENON, KOMPRIMERAD	1A	12	120	13	130	1,3 1,24
2044	2,2-DIMETYLPROPAN	2F	1	10	1	10	0,53
2073	AMMONIAKLÖSNING, i vatten, densitet mindre än 0,880 kg/l vid 15 °C med över 35 % men högst 40 % ammoniak med över 40 % men högst 50 % ammoniak	4A	1 1,2	10 12	1 1,2	10 12	0,80 0,77
2187	KOLDIOXID, KYLD, FLYTANDE	3A	Se 4.3.3.2.4				
2189	DIKLORSILAN	2TFC	1	10	1	10	0,9
2191	SULFURYLFLUORID	2T	5	50	5	50	1,1
2193	HEXAFLUORETAN, KOMPRIMERAD (KÖLDMEDIUM R116, KOMPRIMERAT)	1A	16 20	160 200	20	200	1,28 1,34 1,1
2197	VÄTEJODID, VATTENFRI	2TC	1,9	19	2,1	21	2,25
2200	PROPADIEN, STABILISERAD	2F	1,8	18	2,0	20	0,50
2201	DIKVÄVEOXID, KYLD, FLYTANDE	3O	Se 4.3.3.2.4				
2203	SILAN, KOMPRIMERAD <sup>b</sup>	1F	22,5 25	225 250	22,5 25	225 250	0,32 0,41
2204	KARBONYLSULFID	2TF	2,7	27	3,0	30	0,84
2417	KARBONYLFLUORID, KOMPRIMERAD	1TC	20 30	200 300	20 30	200 300	0,47 0,70

UN-nr	Benämning	Klassificeringskod	Lägsta provtryck för tankar				
			Med värmeisolerering		Utan värmeisolerering		Högsta tillåtna fyllningsförhållande
			MPa	Bar	MPa	Bar	kg/l
2419	BROMTRIFLUORETYLEN	2F	1	10	1	10	1,19
2420	HEXAFLUORACETON	2TC	1,6	16	1,8	18	1,08
2422	OKTAFLUORBUT-2-EN (KÖLDMEDIUM R 1318)	2A	1	10	1	10	1,34
2424	OKTAFLUORPROPAN (KÖLDMEDIUM R 218)	2A	2,1	21	2,3	23	1,07
2451	KVÄVETRIFLUORID, KOMPRIMERAD	1O	20 30	200 300	20 30	200 300	0,5 0,75
2452	ETYLACETYLEN, STABILISERAD	2F	1	10	1	10	0,57
2453	ETYLFLUORID (KÖLDMEDIUM R 161)	2F	2,1	21	2,5	25	0,57
2454	METYLFLUORID, (KÖLDMEDIUM R 41)	2F	30	300	30	300	0,36
2517	1-KLOR-1,1-DIFLUORETAN (KÖLDMEDIUM R 142B)	2F	1	10	1	10	0,99
2591	XENON, KYLD, FLYTANDE	3A	Se 4.3.3.2.4				
2599	KLORTRIFLUORMETAN OCH TRIFLUORMETAN, AZEOTROP BLANDNING, med ca 60 % klortrifluormetan (KÖLDMEDIUM R 503)	2A	3,1 4,2 10	31 42 100	3,1 4,2 10	31 42 100	0,11 0,21 0,76 0,20 0,66
2600	KOLMONOXID OCH VÄTGAS, BLANDNING, KOMPRIMERAD	1TF	Se 4.3.3.2.1				
2601	CYKLOBUTAN	2F	1	10	1	10	0,63
2602	DIKLORDIFLUORMETAN OCH 1,1-DIFLUORETAN, AZEOTROP BLANDNING med ca 74% diklordifluormetan (KÖLDMEDIUM R 500)	2A	1,8	18	2	20	1,01
2901	BROMKLORID	2TOC	1	10	1	10	1,50
3057	TRIFLUORACETYLKLORID	2TC	1,3	13	1,5	15	1,17
3070	ETENOXID OCH DIKLORDIFLUORMETAN, BLANDNING, med högst 12,5 % etenoxid	2A	1,5	15	1,6	16	1,09
3083	PERKLORYLFLUORID	2TO	2,7	27	3,0	30	1,21
3136	TRIFLUORMETAN, KYLD, FLYTANDE	3A	Se 4.3.3.2.4				
3138	ETEN, ACETYLEN OCH PROPEN, BLANDNING, KYLD, FLYTANDE, med minst 71,5 % eten, högst 22,5 % acetylen och högst 6 % propen	3F	Se 4.3.3.2.4				
3153	PERFLUOR(METYLVINYL)ETER	2F	1,4	14	1,5	15	1,14
3154	PERFLUOR(ETYLVINYL)ETER	2F	1	10	1	10	0,98
3156	KOMPRIMERAD GAS, OXIDERANDE, N.O.S.	1O	Se 4.3.3.2.1 eller 4.3.3.2.2				
3157	KONDENSERAD GAS, OXIDERANDE, N.O.S.	2O	Se 4.3.3.2.2 eller 4.3.3.2.3				
3158	GAS, KYLD, FLYTANDE, N.O.S.	3A	Se 4.3.3.2.4				
3159	1,1,1,2-TETRAFLUORETAN (KÖLDMEDIUM R 134A)	2A	1,6	16	1,8	18	1,04
3160	KONDENSERAD GAS, GIFTIG, BRANDFARLIG, N.O.S. <sup>a</sup>	2TF	Se 4.3.3.2.2 eller 4.3.3.2.3				
3161	KONDENSERAD GAS, BRANDFARLIG, N.O.S.	2F	Se 4.3.3.2.2 eller 4.3.3.2.3				
3162	KONDENSERAD GAS, GIFTIG, N.O.S. <sup>a</sup>	2T	Se 4.3.3.2.2 eller 4.3.3.2.3				
3163	KONDENSERAD GAS, N.O.S.	2A	Se 4.3.3.2.2 eller 4.3.3.2.3				
3220	PENTAFLUORETAN (KÖLDMEDIUM R 125)	2A	4,1	41	4,9	49	0,95
3252	DIFLUORMETAN (KÖLDMEDIUM R32)	2F	3,9	39	4,3	43	0,78
3296	HEPTAFLUORPROPAN (KÖLDMEDIUM R 227)	2A	1,4	14	1,6	16	1,20
3297	ETENOXID OCH KLORTETRAFLUORETAN, BLANDNING, med högst 8,8 % etenoxid	2A	1	10	1	10	1,16
3298	ETENOXID OCH PENTAFLUORETAN, BLANDNING, med högst 7,9 % etenoxid	2A	2,4	24	2,6	26	1,02
3299	ETENOXID OCH TETRAFLUORETAN, BLANDNING, med högst 5,6 % etenoxid	2A	1,5	15	1,7	17	1,03
3300	ETENOXID OCH KOLDIOXID, BLANDNING, med över 87 % etenoxid	2TF	2,8	28	2,8	28	0,73

UN-nr	Benämning	Klassificeringskod	Lägsta provtryck för tankar				
			Med värmeisolerering		Utan värmeisolerering		Högsta tillåtna fyllningsförhållande
			MPa	Bar	MPa	Bar	kg/l
3303	KOMPRIMERAD GAS, GIFTIG, OXIDERANDE, N.O.S. <sup>a</sup>	1TO	Se 4.3.3.2.1 eller 4.3.3.2.2				
3304	KOMPRIMERAD GAS, GIFTIG, FRÄTANDE, N.O.S. <sup>a</sup>	1TC	Se 4.3.3.2.1 eller 4.3.3.2.2				
3305	KOMPRIMERAD GAS, GIFTIG, BRANDFARLIG, FRÄTANDE, N.O.S. <sup>a</sup>	1TFC	Se 4.3.3.2.1 eller 4.3.3.2.2				
3306	KOMPRIMERAD GAS, GIFTIG, OXIDERANDE, FRÄTANDE, N.O.S. <sup>a</sup>	1TOC	Se 4.3.3.2.1 eller 4.3.3.2.2				
3307	KONDENSERAD GAS, GIFTIG, OXIDERANDE, N.O.S. <sup>a</sup>	2TO	Se 4.3.3.2.2 eller 4.3.3.2.3				
3308	KONDENSERAD GAS, GIFTIG, FRÄTANDE, N.O.S. <sup>a</sup>	2TC	Se 4.3.3.2.2 eller 4.3.3.2.3				
3309	KONDENSERAD GAS, GIFTIG, BRANDFARLIG, FRÄTANDE, N.O.S. <sup>a</sup>	2TFC	Se 4.3.3.2.2 eller 4.3.3.2.3				
3310	KONDENSERAD GAS, GIFTIG, OXIDERANDE, FRÄTANDE, N.O.S. <sup>a</sup>	2TOC	Se 4.3.3.2.2 eller 4.3.3.2.3				
3311	GAS, KYLD, FLYTANDE, OXIDERANDE, N.O.S.	3O	Se 4.3.3.2.4				
3312	GAS, KYLD, FLYTANDE, BRANDFARLIG, N.O.S.	3F	Se 4.3.3.2.4				
3318	AMMONIAKLÖSNING i vatten, densitet under 0,880 kg/l vid 15 °C, med över 50 % ammoniak	4TC	Se 4.3.3.2.2				
3337	KÖLDMEDIUM R 404A	2A	2,9	29	3,2	32	0,84
3338	KÖLDMEDIUM R 407A	2A	2,8	28	3,2	32	0,95
3339	KÖLDMEDIUM R 407B	2A	3,0	30	3,3	33	0,95
3340	KÖLDMEDIUM R 407C	2A	2,7	27	3,0	30	0,95
3354	INSEKTICID, BRANDFARLIG, GASFORMIG, N.O.S.	2F	Se 4.3.3.2.2 eller 4.3.3.2.3				
3355	INSEKTICID, GASFORMIG, GIFTIG, BRANDFARLIG, N.O.S. <sup>a</sup>	2TF	Se 4.3.3.2.2 eller 4.3.3.2.3				

<sup>a</sup> Tillåtet om LC<sub>50</sub> är minst 200 ppm.

<sup>b</sup> Räknas som självantändande (pyrofor).

#### 4.3.3.3 Användning

- 4.3.3.3.1 Om tankar, batterivagnar eller MEG-containerar är godkända för flera olika gaser, skall byte av gas innefatta tömning, rengöring och avgasning i den utsträckning som krävs för säker användning.
- 4.3.3.3.2 När tankar, batterivagnar eller MEG-containerar överlämnas för transport, skall endast de uppgifter synas, som anges i 6.8.3.5.6, och är tillämpliga på den lastade eller nyss tömda gasen, alla uppgifter om andra gaser skall täckas över (se UIC blad 573 VE).
- 4.3.3.3.3 Alla element i batterivagnar eller MEG-containerar skall innehålla en och samma gas.

#### 4.3.3.4 Kontrollbestämmelser för fyllning av cisternvagnar för kondenserad gas

##### 4.3.3.4.1 Kontrollåtgärder före fyllning

- a) Det skall kontrolleras huruvida uppgifterna för den transporterade gasen på tankskylten (se 6.8.2.5.1 och 6.8.3.5.1 - 6.8.3.5.5) överensstämmer med uppgifterna på litteraskylten (se 6.8.2.5.2,

(Tills vidare blank.)

(Tills vidare blank.)

6.8.3.5.6 och 6.8.3.5.7).

Är vagnen avsedd för växelvis användning skall särskilt kontrolleras att det rätta uppslaget på klapptavlan på vagnens båda sidor är synligt.

Lastgränserna på litteraskylten får inte i något fall överskrida den högsta tillåtna fyllningsvikten på märkskylten.

*Anm. I den nationella trafiken får uppgifterna i den ovannämnda lastgränsern vara i elektrisk form i stället för att de antecknas på tanken.*

- b) Det senaste lastgodset skall fastställas, antingen genom fraktsedeluppgifter eller genom analys. Om nödvändigt måste tanken rengöras.
- c) Restlastens vikt skall fastställas (t ex genom vägning), och hänsyn skall tas till denna vid bestämning av fyllnadsmängden, så att cisternvagnen inte blir överfylld eller överlastad.
- d) Tätheten hos tankskalet och utrustningsdelarna samt deras funktionsduglighet skall kontrolleras.

4.3.3.4.2

*Fyllningsförlopp*

(Tills vidare blank.)

Vid fyllningen skall cisternvagnens hanteringsanvisningar följas.

4.3.3.4.3

*Kontrollåtgärder efter lastning*

(Tills vidare blank.)

- a) Efter fyllning skall kontrolleras med krönta kontrollinstrument (t ex genom vägning på krönt våg) om vagnen är överfylld eller överlastad.

Överfyllda eller överlastade cisternvagnar skall omedelbart tömmas så att den tillåtna fyllnadsmängden uppnås utan att fara uppstår.

- b) Partialtrycket av inerta gaser i gasfasen får uppgå till högst 0,2 MPa (2 bar) och övertrycket i gasfasen får överstiga den flytande gasens absoluta



ångtryck vid vätskefasens temperatur med högst 0,1 MPa (1 bar) [för UN 1040 etenoxid med kväve gäller dock upp till ett högsta totaltryck av 1 MPa (10 bar) vid 50 °C].

- c) Efter lastningen skall på vagnar med bottentömning kontrolleras att de invändiga avstängningsanordningarna är tillräckligt stängda.
- d) Före fastsättandet av blindflänsar eller andra lika effektiva anordningar skall ventilernas täthet kontrolleras. Eventuella läckage skall avhjälpas genom lämpliga åtgärder.
- e) Vid ventilernas utlopp skall blindflänsar eller andra lika effektiva anordningar sättas fast. Dessa förslutningar skall vara försedda med lämpliga tätningar. De skall förslutas med användning av alla element som är avsedda för konstruktionstypen i fråga.
- f) Som avslutning skall en visuell slutkontroll av vagnen, dess utrustning och märkning genomföras, och det skall kontrolleras att inget av innehållet läcker ut.

#### 4.3.4 Särskilda bestämmelser för klass 3 till och med 9

##### 4.3.4.1 Kodning, systematiserad tillordning av tankar och tankhierarki

###### 4.3.4.1.1 Kodning av tankar

De fyra delar av tankkoden som ges i kapitel 3.2, tabell A, kolumn 12 har följande betydelse:

Del	Beskrivning	Tankkod
1	Typ av tank	L = tank för ämnen i flytande form (vätskor eller fasta ämnen som överlämnas till transport i smält tillstånd) S = tank för ämnen i fast form (pulver eller granulat)
2	Kalkyltryck	G = minsta kalkyltryck enligt allmänna bestämmelser i 6.8.2.1.14 1,5; 2,65; 4; 10; 15 eller 21 = minsta kalkyltryck i bar (se 6.8.2.1.14)
3	Öppningar (se 6.8.2.2.2)	A = tank med fyllnings- och tömningsöppningar i botten med två förslutningar B = tank med fyllnings- och tömningsöppningar i botten med tre förslutningar C = tank med fyllnings- och tömningsöppningar i toppen med endast rengöringsöppningar under vätskeytan D = tank med fyllnings- och tömningsöppningar i toppen utan öppningar under vätskeytan
4	Säkerhetsventiler/ -anordningar	V = tank med avluftningssystem, enligt 6.8.2.2.6, men inget flamskydd, eller tank som inte är explosionstrycksäker F = tank med avluftningssystem, enligt 6.8.2.2.6, försett med flamskydd, eller tank som är explosionstrycksäker N = tank med säkerhetsventil enligt 6.8.2.2.7 eller 6.8.2.2.8 som inte är lufttätt försluten, en sådan tank kan förses med vakuumventiler eller tvångsmanövrerade luftningsventiler H = lufttätt försluten tank (se definition i 1.2.1)

## 4.3.4.1.2 Systematiserad tillordning av tankkoder till ämnesgrupper och tankhierarki

*Anm. Vissa ämnen och ämnesgrupper innefattas inte i den systematiserade tillordningen (se 4.3.4.1.3).*

Tankkod	Systematiserad tillordning			Tankhierarki
	Grupp av tillåtna ämnen			Andra tankkoder tillåtna för ämnen under denna kod
Klass	Klassificeringskod	Förpackningsgrupp		
<b>VÄTSKOR</b>				
LGAV	3 9	F2 M9	III III	LGAV, LGBV, LGBF, LGBH, L1,5AH, L1,5BN, L1,5BH, L4BN, L4BH, L4DH, L10BH, L10CH, L10DH, L15CH, L21DH
LGBV	4.1 5.1 9  och grupper av tillåtna ämnen för tankkod LGAV	F2 O1 M6 M11	ingen III III III	LGBF, LGBH, L1,5BN, L1,5BH, L4BN, L4BH, L4BV, L4DH, L10BH, L10CH, L10DH, L15CH, L21DH
LGBF	3  3  och grupper av tillåtna ämnen för tankkod LGAV och LGBV	F1  F1	II ångtryck vid 50°C ≤ 1,1 bar III	LGBH, L1,5BN, L1,5BH, L4BV, L4BN, L4BH, L4DH, L10BH, L10CH, L10DH, L15CH, L21DH
L1,5BN	3  och grupper av tillåtna ämnen för tankkod LGAV, LGBV och LGBF	F1	I, II 1,1 bar < ångtryck vid 50°C ≤ 1,75 bar	L1,5BH, L4BN, L4BH, L4DH, L10BH, L10CH, L10DH, L15CH, L21DH
L4BV	5.1	O1	-	-
L4BN	3  3 5.1 8	F1  FC O1 C1 C3 C4 C5 C7 C8 C9 C10 CF1 CF2 CS1 CS2 CW1 CW2 CO1 CO2 CT1 CT2	I ångtryck vid 50°C >1,75 bar III I, II II, III II, III II, III II, III II, III II, III II, III II, III II II II II II II II, III II, III	L4BH, L4DH, L10BH, L10CH, L10DH, L15CH, L21DH

Systematiserad tillordning				Tankhierarki		
Tankkod	Grupp av tillåtna ämnen			Andra tankkoder tillåtna för ämnen under denna kod		
	Klass	Klassificeringskod	Förpackningsgrupp			
	9	CFT M11	II III			
	och grupper av tillåtna ämnen för tankkod LGAV, LGBV, LGBF och L1,5BN					
L4BH	3	FT1 FT2 FC FTC	II, III II II II	L4DH, L10BH, L10CH, L10DH, L15CH, L21DH		
	6.1	T1 T2 T3 T4 T5 T6 T7 TF1 TF2 TF3 TS TW1 TO1 TC1 TC2 TC3 TFC	II, III II, III II, III II, III II, III II, III II, III II II, III II II II II II II II			
	6.2	Riskgrupp 2				
	9	M2	II			
	och grupper av tillåtna ämnen för tankkod LGAV, LGBV, LGBF, L1,5BN och L4BN					
L4DH	4.2	S1 S3 ST1 ST3 SC1 SC3	II, III II, III II, III II, III II, III II, III		L10DH, L21DH	
	4.3	W1 WF1 WT1 WC1	II, III II, III II, III II, III			
	8	CT1	II, III			
	och grupper av tillåtna ämnen för tankkod LGAV, LGBV, LGBF, L1,5BN, L4BN och L4BH					
L10BH	8	C1 C3 C4 C5 C7 C8	I I I I I I			L10CH, L10DH, L15CH, L21DH

Systematiserad tillordning				Tankhierarki
Tankkod	Grupp av tillättna ämnen			Andra tankkoder tillättna för ämnen under denna kod
	Klass	Klassificeringskod	Förpackningsgrupp	
		C9 C10 CF1 CF2 CS1 CW1 CO2 CT1 CT2 COT	I I I I I I I I I I	
		och grupper av tillättna ämnen för tankkod LGAV, LGBV, LGBF, L1,5BN, L4BN och L4BH		
L10CH	3  6.1	FT1 FT2 FC FTC T1 T2 T3 T4 T5 T6 T7 TF1 TF2 TF3 TS TW1 TO1 TC1 TC2 TC3 TC4 TFC	I I I I I I I I I I I I I I I I I I I I I I	L10DH, L15CH, L21DH
		och grupper av tillättna ämnen för tankkod LGAV, LGBV, LGBF, L1,5BN, L4BN, L4BH och L10BH		
L10DH	4.3  5.1 8	W1 WF1 WT1 WC1 WFC OTC CT1	I I I I I I I	L21DH
		och grupper av tillättna ämnen för tankkod LGAV, LGBV, LGBF, L1,5BN, L4BN, L4BH, L4DH, L10BH och L10CH		

Systematiserad tillordning				Tankhierarki
Tankkod	Grupp av tillättna ämnen			Andra tankkoder tillättna för ämnen under denna kod
	Klass	Klassificeringskod	Förpackningsgrupp	
L15CH	3 6.1	FT1 TF1	I I	L21DH
	och grupper av tillättna ämnen för tankkod LGAV, LGBV, LGBF, L1,5BN, L4BN, L4BH, L10BH och L10CH			
L21DH	4.2	S1 S3 SW ST3	I I I I	
	och grupper av tillättna ämnen för tankkod LGAV, LGBV, LGBF, L1,5BN, L4BN, L4BH, L4DH, L10BH, L10CH, L10DH och L15CH			
<b>FASTA ÄMNER</b>				
SGAV	4.1  4.2 5.1 8	F1 F3 S2 O2 C2 C4 C6 C8 C10 CT2 9 M7 M11	III III III II, III II, III III III III II, III III III II, III	SGAN, SGAH, S4AH, S10AN, S10AH
SGAN	4.1  4.2  4.3  5.1  8	F1 F3 FT1 FT2 FC1 FC2 S2 S4 ST2 ST4 SC2 SC4 W2 WS WT2 WC2 O2 OT2 OC2 C2 C4 C6 C8 C10 CF2	II II II, III II, III II, III II, III II, III II, III II, III II, III II, III II, III II, III II, III II, III II, III II, III II, III II II II II II II	SGAH, S4AH, S10AN, S10AH

Systematiserad tillordning				Tankhierarki
Tankkod	Grupp av tillåtna ämnen			Andra tankkoder tillåtna för ämnen under denna kod
	Klass	Klassificeringskod	Förpackningsgrupp	
	9 och grupper av tillåtna ämnen för tankkod SGAV	CS2 CW2 CO2 CT2 M3	II II II II III	
SGAH	6.1          9 och grupper av tillåtna ämnen för tankkod SGAV och SGAN	T2 T3 T5 T7 T9 TF3 TS TW2 TO2 TC2 TC4 M1	II, III II, III II, III II, III II II II II II II II II, III	S4AH, S10AH
S4AH	9 och grupper av tillåtna ämnen för tankkod SGAV, SGAN och SGAH	M2	II	S10AH
S10AN	8          och grupper av tillåtna ämnen för tankkod SGAV och SGAN	C2 C4 C6 C8 C10 CF2 CS2 CW2 CO2 CT2	I I I I I I I I I I	S10AH
S10AH	6.1          och grupper av tillåtna ämnen för tankkod SGAV, SGAN, SGAH och S10AN	T2 T3 T5 T7 TS TW2 TO2 TC2 TC4	I I I I I I I I I	

*Ann.* Denna hierarkiska uppställning tar inte hänsyn till eventuella särbestämmelser (se 4.3.5 och 6.8.4) för enskilda benämningar.

4.3.4.1.3 Följande ämnen och ämnesgrupper, där ett plustecken (+) finns i kapitel 3.2, tabell A, kolumn 12, omfattas av särbestämmelser. I det fallet är alternativ användning av tanken

för andra ämnen och ämnesgrupper inte tillåten och hierarkin i 4.3.4.1.2 inte tillämplig (se även 6.8.4).

Kraven för dessa tankar ges av följande tankkoder, kompletterade av tillämpliga särbestämmelser angivna i kapitel 3.2, tabell A, kolumn 13:

- a) klass 4.1:  
UN 2448 svavel, smält:  
tankkod LGBV,
- b) klass 4.2:  
UN 1381 fosfor, vit eller gul, torr eller UN 1381 fosfor, vit eller gul, i vatten eller i lösning, och  
UN 2447 fosfor, vit eller gul, smält:  
tankkod L10DH,
- c) klass 4.3:  
UN 1389 alkalimetallamalgam,  
UN 1391 alkalimetalldispersion eller UN 1391 dispersion av alkaliska jordartsmetaller,  
UN 1392 amalgam av alkaliska jordartsmetaller,  
UN 1415 litium,  
UN 1420 kaliummetallegeringar,  
UN 1421 alkalimetallegering, flytande, n.o.s.,  
UN 1422 kalium-natriumlegeringar,  
UN 1428 natrium,  
UN 2257 kalium:  
tankkod L10BN,  
UN 1407 cesium och  
UN 1423 rubidium: tankkod L10CH,
- d) klass 5.1:  
UN 1873 perklorosyra, med över 50 vikt-% men högst 72 vikt-% syra:  
tankkod L4DN,  
UN 2015 väteperoxid, vattenlösning, stabiliserad, med över 70 % väteperoxid:  
tankkod L4DV,  
UN 2015 väteperoxid, vattenlösning, stabiliserad, med över 60 % men högst 70 % väteperoxid:  
tankkod L4BV,  
UN 2014 väteperoxid, vattenlösning, med minst 20 % men högst 60 % väteperoxid, och  
UN 3149 väteperoxid och peroxiättiksyra i blandning, stabiliserad:  
tankkod L4BV,
- e) klass 5.2:  
UN 3109 organisk peroxid typ F, flytande  
tankkod L4BN,  
UN 3110 organisk peroxid typ F, fast  
tankkod S4AN,
- f) klass 6.1:  
UN 1613 cyanväte, vattenlösning (cyanvätesyra) och  
UN 3294 cyanväte, alkohollösning:  
tankkod L15DH,



- g) klass 7:  
 Alla ämnen: specialtankar.  
 Minimikrav för vätskor: tankkod L2,65CN, för fasta ämnen tankkod S2,65AN.  
 Trots de allmänna bestämmelserna i detta stycke får tankar som används för radioaktivt material även användas för transport av annat gods, förutsatt att bestämmelserna i 5.1.3.2 uppfylls,
- h) klass 8:  
 UN 1052 vätefluorid, vattenfri och  
 UN 1790 fluorvätesyra, med mer än 85 % vätefluorid:  
 tankkod L21DH,  
 UN 1744 brom eller UN 1744 bromlösning:  
 tankkod L21DH,  
 UN 1791 hypokloritlösning och  
 UN 1908 kloritlösning:  
 tankkod L4BV.

#### 4.3.4.2 *Allmänna bestämmelser*

- 4.3.4.2.1 Om varma ämnen har lastats får inte temperaturen på utsidan av tanken eller värmeisoleringen överstiga 70 °C under transport.
- 4.3.4.2.2 Förbindelserör mellan tankarna i flera oberoende men hopkopplade cisternvagnar (t.ex. i komplett tåg) skall vara tömda under transport. (Tills vidare blank.)
- 4.3.4.2.3 Om tankar som är godkända för kondenserade gaser i klass 2 även är godkända för vätskor i andra klasser, skall den i 5.3.5 anvisade orangefärgade randen täckas över eller på annat sätt göras oigenkännlig under transport av sådana vätskor, så att den inte längre är synlig. (Tills vidare blank.)  
 Vid transport av dessa vätskor får inte heller uppgifterna enligt 6.8.3.5.6 b) eller c) på cisternvagnens båda sidor eller på litteraskyltarna längre vara synliga.

#### 4.3.5 *Särbestämmelser*

Följande särbestämmelser gäller då de anges vid en benämning i kapitel 3.2, tabell A, kolumn 13:

- TU1 Tankarna får inte överlämnas för transport innan ämnet har stelnat fullständigt och täckts med en inert gas. Tömda, ej rengjorda tankar som har innehållit dessa ämnen skall fyllas med inert gas.
- TU2 Ämnet skall täckas med en inert gas. Tömda, ej rengjorda tankar som har innehållit dessa ämnen skall fyllas med inert gas.
- TU3 Tankskalets insida och alla delar som kan komma i kontakt med ämnet skall hållas rena. Inget smörjmedel som kan bilda farliga föreningar med ämnet får användas till pumpar, ventiler eller annan utrustning.
- TU4 Under transport skall dessa ämnen täckas med en inert gas med ett övertryck på minst 50 kPa (0,5 bar).  
 Tömda, ej rengjorda tankar, som innehållit dessa ämnen, skall då de överlämnas

för transport vara fyllda med en inert gas med ett övertryck på minst 50 kPa (0,5 bar).

- TU5 (Tills vidare blank.)
- TU6 Ej tillåtet för transport i tankar, batterivagnar eller MEG-containerar om LC<sub>50</sub>-värdet är under 200 ppm.
- TU7 Material för tankar avsedda för transport av kyllda, kondenserade, oxiderande gaser för att åstadkomma täthet i fogar eller för underhåll av förslutningar skall vara kompatibla med innehållet.
- TU8 En tank av aluminiumlegering får inte användas för transport såvida inte tanken uteslutande används för sådan transport och acetaldehyden är fri från syra.
- TU9 UN 1203 bensin med ett ångtryck vid 50 °C på över 110 kPa (1,1 bar), men inte över 150 kPa (1,5 bar) får även transporteras i tankar, som är konstruerade enligt 6.8.2.1.14 a) och som har utrustning som överensstämmer med 6.8.2.2.6.
- TU10 (Tills vidare blank.)
- TU11 Under fyllning får temperaturen hos detta ämne inte överstiga 60 °C. En högsta fyllningstemperatur av 80 °C är tillåten under förutsättning att pyrande glöd förhindras under fyllningen och tankarna är lufttätt förslutna. Efter fyllning skall tankarna trycksättas (t ex med tryckluft) för att kontrollera tätheten. Det skall tillses att ingen trycksänkning sker under transporten. Innan tömning skall det kontrolleras att trycket i tankarna fortfarande är över atmosfärstryck. Om så inte är fallet skall en inert gas ledas in i tankarna före tömning.
- TU12 I händelse av ändrad användning skall tankskal och tillbehör noggrant rengöras från alla rester före och efter transport av detta ämne.
- TU13 Tankar skall vara fria från föroreningar vid fyllningstillfället. Driftutrustning såsom ventiler och yttre rörledningar skall tömmas efter fyllning och tömning.
- TU14 Tankens förslutningar skall vara skyddade med låsta lock under transport.
- TU15 Tankar får inte användas för transport av livsmedel, konsumtionsvaror eller djurfoder.
- TU16 Tömning, ej rengjorda tankar skall när de överlämnas för transport antingen
- vara fyllda med kväve, eller
  - vara fyllda med vatten till minst 96 % och högst 98 % av sin volym. Mellan 1 oktober och 31 mars skall vattnet innehålla tillräckligt med frostskyddsmedel för att vattnet omöjligt skall kunna frysa under transporten. Frostskyddsmedlet skall vara fritt från korrosiv verkan och inte kunna reagera med fosfor.
- TU17 Får endast transporteras i batterivagnar eller MEG-containerar, vars element består av gaskärl.
- TU18 Fyllnadsgraden skall förbli under den nivå, vid vilken volymen av vätskan, om innehållet värms till en temperatur där ångtrycket blir lika med öppningstrycket för säkerhetsventilen, skulle uppgå till 95 % av tankens volym vid den temperaturen. Bestämmelsen i 4.3.2.3.4 skall inte tillämpas.
- TU19 Tankar får fyllas till 98 % vid aktuell fyllningstemperatur och fyllningstryck. Bestämmelsen i 4.3.2.3.4 skall inte tillämpas.
- TU20 (Tills vidare blank.)
- TU21 Ämnet skall, om vatten används som skyddsmedium, täckas med vatten med minst 12 cm djup vid fyllningstillfället. Fyllnadsgraden vid en temperatur av 60 °C får inte överstiga 98 %. Om kväve används som skyddsmedium får fyllnadsgraden vid en temperatur av 60 °C inte överstiga 96 %. Det återstående

utrymmet skall fyllas med kväve så att trycket inte heller efter avkylning faller under atmosfärstrycket. Tanken skall vara gastätt försluten.

- TU22 Tankar får inte fyllas till mer än 90 % av sin volym, och ett utrymme på 5 % skall lämnas tomt när vätskan har en medeltemperatur av 50 °C.
- TU23 Fyllningsförhållandet får inte överstiga 0,93 kg per liter tankvolym, om fyllning sker efter vikt. Om fyllning sker efter volym, får fyllnadsgraden inte överstiga 85 %.
- TU24 Fyllningsförhållandet får inte överstiga 0,95 kg per liter tankvolym, om fyllning sker efter vikt. Om fyllning sker efter volym, får fyllnadsgraden inte överstiga 85 %.
- TU25 Fyllningsförhållandet får inte överstiga 1,14 kg per liter tankvolym, om fyllning sker efter vikt. Om fyllning sker efter volym, får fyllnadsgraden inte överstiga 85 %.
- TU26 Fyllnadsgraden får inte överstiga 85 %.
- TU27 Tankar får inte fyllas till mer än 98 % av sin volym.
- TU28 Tankar får inte fyllas till mer än 95 % av sin volym vid en referenstemperatur av 15 °C.
- TU29 Tankar får inte fyllas till mer än 97 % av sin volym och maximitemperaturen efter fyllning får inte överstiga 140 °C.
- TU30 Tankar skall fyllas så som angetts i provningsrapporten för typgodkännande av tanken, men får inte fyllas till mer än 90 % av sin volym.
- TU31 Tankar får inte fyllas till mer än 1 kg per liter tankvolym.
- TU32 Tankar får inte fyllas till mer än 88 % av sin volym.
- TU33 Tankar skall fyllas till minst 88 % och högst 92 % av sin volym, eller till 2,86 kg per liter tankvolym.
- TU34 Tankar får inte fyllas till mer än 0,84 kg per liter tankvolym.
- TU35 Tömda, ej rengjorda cisternvagnar, avmonterbara tankar och tankcontainrar, som innehållit dessa ämnen, omfattas inte av dessa bestämmelser, om lämpliga åtgärder vidtagits för att eliminera eventuella faror.
- TU36 Fyllnadsgraden enligt 4.3.2.2 vid referenstemperaturen 15 °C får inte överstiga 93 % av volymen.
- TU51 Vid transport, lastning och lossning av UN 1203 bensin skall dessutom följande bestämmelser iaktas:
- 1) Cisternvagnar för transport av bensin till distributionstationer eller upplag, som kan mellanagra ångor, skall användas så, att de kan ta hand om och kvarhålla ångor som förflyktigas vid lastning av behållare vid distributionstationer eller upplag.  
Ångor som förflyktigas vid lastning av tankvagn skall via en gastätt förbindelselinje återföras till en ångåtervinningsanläggning för återvinning vid upplaget.
  - 2) Vid överföring av bensin till behållare vid distributionstationerna skall den ånga som uppstår i behållare återföras via en gastätt förbindelselinje till den cisternvagn som levererar bensinen. Lastning och lossning är tillåten endast om ifrågavarande anordningar är på plats och fungerar korrekt. Vad som ovan konstaterats om lossning av last till behållare vid distributionstationer, gäller också för lossning av last i behållare med fast tak vid lagringsanläggningar som används för mellanlagring.

- 3) Cisternvagn, i vilken bensin transporteras eller har transporterats, skall efter lastning eller lossning slutas tätt, så att bensinångor inte avgår i atmosfären med undantag av utsläppen via säkerhetsanordningen, till dess återfyllning sker vid upplaget.
- 4) Vid lastning av bensin ovanifrån skall lastningsarmens mynning hållas nära cisternvagnens botten för att undvika stänk vid lastning.
- 5) Om cisternvagn efter lossning av bensinlast används för transport av andra ämnen än bensin och ifall det inte är möjligt att återvinna eller mellanlagra ångor, får ventiltätning tillåtas i ett geografiskt område där det inte är troligt att utsläppen beaktansvärt bidrar till uppkomsten av miljö- eller hälsoproblem.

Övergångsbestämmelser beträffande särbestämmelse TU51:

Denna särbestämmelse skall tillämpas på cisternvagnar som tagits i bruk efter den 1 juli 1996 samt på cisternvagnar som tagits i bruk innan den 1 juli 1996, från och med den 1 januari 1999 om inte något annat följer av denna särbestämmelses övergångsbestämmelser.

Denna särbestämmelse skall inte tillämpas på ångförluster vid mätning med användning av mätsticka för sådana cisternvagnar som tagits och kommer att tas i bruk efter den 1 januari 2000.

Denna särbestämmelses punkt 1) skall tillämpas vid lastning av sådana cisternvagnar vid upplag, som tagits i bruk efter den 1 juli 1996 med undantag av nya upplag med en årlig volymomsättning av bensin under 5 000 ton, om upplaget är beläget på en till storleken obtydlig ö längt borta från bossättning.

Vid lastning av sådana cisternvagnar vid upplag, som tagits i bruk före den 1 juli 1996, skall denna särbestämmelses punkt 1) tillämpas som följer:

- a) vid upplag med en årlig volymomsättning av bensin över 150 000 ton, från och med den 1 januari 1999,
- b) vid upplag med en årlig volymomsättning av bensin över 25 000 ton men högst 150 000 ton, från och med den 1 januari 2002,
- c) vid upplag med en årlig volymomsättning av bensin över 10 000 ton men högst 25 000 ton, från och med den 1 januari 2005.

Denna särbestämmelses punkt 2) skall tillämpas vid lossning av last från cisternvagnar till fasta behållare vid distributionsstationer, som har tagits i bruk efter den 1 juli 1996.

Vid lossning av last från cisternvagnar till fasta behållare vid distributionsstationer, som tagits i bruk före den 1 juli 1996, skall denna särbestämmelses punkt 2) tillämpas som följer:

- a) vid distributionsstationer med en årlig volymomsättning av bensin över 1 000 m<sup>3</sup> eller vid distributionsstationer som är placerade i en byggnad som används som bestående bonings- eller arbetsplats eller i fast anslutning till en sådan byggnad, från och med den 1 januari 1999,
- b) vid distributionsstationer med en årlig volymomsättning av bensin över 500 m<sup>3</sup> men högst 1 000 m<sup>3</sup>, från och med den 1 januari 2002,
- c) vid alla distributionsstationer, om deras årliga volymomsättning av bensin är minst 100 m<sup>3</sup>, från och med den 1 januari 2005, om inte den regionala miljöcentralen har beviljat distributionsstationen särskilt undantag enligt statsrådets beslut om begränsning av utsläp av flyktiga organiska föreningar vid lagring och distribution av bensin.

I denna särbestämmelse avses med ång varje gasformig förening som förångas från bensin.

(Europaparlamentets och rådets direktiv 94/63/EG)

**Anm.** I internationella RID-bestämmelser ingår inte TU51.

## KAPITEL 4.4

### ANVÄNDNING AV TANKCONTAINRAR AV FIBERARMERAD PLAST

*Ann.* Beträffande UN-tankar, se kapitel 4.2, beträffande cisternvagnar, avmonterbara tankar, tankcontainrar och växeltankar med tankskal av metall, samt batterivagnar och MEG-containrar, se kapitel 4.3.

#### 4.4.1 Allmänt

Transport av farliga ämnen i tankcontainrar av fiberarmerad plast är tillåten endast om följande bestämmelser är uppfyllda:

- a) ämnet är klassificerat i klass 3, 5.1, 6.1, 6.2, 8 eller 9,
- b) ämnets högsta ångtryck (absoluttryck) vid 50 °C överstiger inte 110 kPa (1,1 bar),
- c) transport av ämnet i metalltankar är uttryckligen tillåten enligt 4.3.2.1.1,
- d) kalkyltrycket, som anges för ämnet i fråga i del 2 av tankkoden i kapitel 3.2, tabell A, kolumn 12, överstiger inte 4 bar (se även 4.3.4.1.1), och
- e) tankcontainern uppfyller de bestämmelser i kapitel 6.9, som är tillämpliga för transport av ämnet.

#### 4.4.2 Drift

4.4.2.1 Bestämmelserna i 4.3.2.1.5 - 4.3.2.2.4, 4.3.2.3.3 - 4.3.2.3.6, 4.3.2.4.1 och 4.3.2.4.2 samt 4.3.4.2 skall tillämpas.

4.4.2.2 Temperaturen hos det transporterade ämnet får vid fyllningstillfället inte överstiga den högsta drifttemperatur som anges på tankskylden, vilken hänvisas till i 6.9.6.

4.4.2.3 Dessutom gäller även särbestämmelserna (TU) i 4.3.5, om de är tillämpliga på transport i metalltankar, enligt vad som anges i kapitel 3.2, tabell A, kolumn 13.

**DEL 5**  
**BESTÄMMELSER FÖR AVSÄNDNING**

**KAPITEL 5.1**  
**ALLMÄNNA BESTÄMMELSER**

*Anm. I internationella RID-bestämmelser skall godkännande i 5.1.5.1.2 d) vara unilateralt godkännande och godkännande i 5.1.5.2.1 samt i 5.1.5.2.2 vara multilateralt godkännande (se definitioner i 2.2.7.2).*

**5.1.1 Tillämpningsområde och allmänna bestämmelser**

Denna del innehåller bestämmelser för avsändning av farligt gods med avseende på märkning, etikettering och dokumentation samt i förekommande fall tillstånd för avsändande och förhandsmeddelande.

**5.1.2 Användning av extra ytteremballage**

5.1.2.1 Ett extra ytteremballage skall för varje kolli som det innehåller vara märkt och etiketterat enligt vad som föreskrivs i kapitel 5.2 för kollin, såvida inte märkning och etiketter representativa för det farliga godset i det extra ytteremballaget är synliga. Om en och samma etikett föreskrivs för olika kollin behöver den bara sättas fast en gång.

5.1.2.2 Varje kolli med farligt gods som förses med ett extra ytteremballage skall uppfylla alla tillämpliga bestämmelser i dessa bestämmelser. Den avsedda funktionen hos varje enskild förpackning får inte försämrats av det extra ytteremballaget.

5.1.2.3 Samlastningsförbud gäller även extra ytteremballage.

**5.1.3 Ej rengjorda tömda förpackningar (inklusive IBC-behållare och storrytterförpackningar), tömda tankar, tömda vagnar och tömda containrar för transport i bulk**

5.1.3.1 Ej rengjorda (vid behov också avgasade), tömda förpackningar (inklusive IBC-behållare och storrytterförpackningar), tömda tankar (inklusive cisternvagnar, batterivagnar, avmonterbara tankar, UN-tankar, tankcontainrar och MEG-containrar) samt tömda vagnar och tömda storcontainrar för transport i bulk, som har innehållit farligt gods i de olika klasserna med undantag av klass 7, skall vara försedda med samma märkning och etiketter eller storetiketter som i fyllt tillstånd.

*Anm. Beträffande dokumentation, se kapitel 5.4.*

5.1.3.2 Tankar och IBC-behållare som använts för transport av radioaktiva ämnen, får inte användas för lagring eller transport av annat gods, såvida de inte dekontaminerats till ett värde under 0,4 Bq/cm<sup>2</sup> för beta- och gammastrålare samt för alfastrålare med låg radiotoxicitet, och ett värde under 0,04 Bq/cm<sup>2</sup> för alla andra alfastrålare.

**5.1.4 Samemballering**

5.1.4.1 Om två eller flera sorters farligt gods förpackas tillsammans i samma ytterförpackning skall kollit vara försett med föreskrivna etiketter och märkning för varje sorts gods. Om en och samma etikett föreskrivs för olika sorters gods, behöver den bara sättas fast en gång.

## 5.1.5 Allmänna bestämmelser för klass 7

### 5.1.5.1 Bestämmelser att iaktta före transport

#### 5.1.5.1.1 Bestämmelser som skall uppfyllas före den första transporten av ett kolli

Före den första transporten av ett kolli skall följande bestämmelser uppfyllas:

- a) Om inneslutningssystemets kalkyltryck överstiger 35 kPa, skall kontrolleras att inneslutningssystemet hos varje kolli överensstämmer med de godkända konstruktionskraven beträffande systemets förmåga att bibehålla sin täthet under detta tryck.
- b) För varje kolli av typ B(U), typ B(M) och typ C samt varje kolli som innehåller klyvbart ämne skall kontrolleras att dess strålskärm och inneslutningssystem och, om så krävs, dess värmeledningsförmåga och begränsande system ligger inom de gränser som är tillämpliga eller specificerade för den godkända konstruktionen.
- c) För kollin innehållande klyvbart ämne, där neutronabsorbatorer är uttryckligen medtagna som beståndsdelar i kollit för att uppfylla bestämmelserna i 6.4.11.1, skall kontroll utföras för att konstatera närvaron och fördelningen av dessa neutronabsorbatorer.

#### 5.1.5.1.2 Bestämmelser som skall uppfyllas före varje transport av ett kolli

Före varje transport av ett kolli skall följande bestämmelser uppfyllas:

- a) För varje kolli skall kontrolleras att tillämpliga bestämmelser i dessa bestämmelser följs,
- b) Det skall kontrolleras att lyftdon som inte uppfyller bestämmelserna i 6.4.2.2 har monterats bort enligt 6.4.2.3 eller på annat sätt gjorts obrukbara för att lyfta kollit.
- c) För varje kolli av typ B(U), typ B(M) och typ C samt varje kolli som innehåller klyvbart ämne skall kontrolleras att alla i godkännandecertifikaten angivna bestämmelser är uppfyllda.
- d) Varje kolli av typ B(U), typ B(M) och typ C skall förvaras intill dess jämviktstillstånd har uppnåtts i tillräcklig omfattning för att verifiera överensstämmelse med temperatur- och tryckbestämmelserna, såvida inte undantag från dessa krav har fått godkännande av strålsäkerhetscentralen eller behörig myndighet i något annat RID/ADR-land.
- e) För varje kolli av typ B(U), typ B(M) och typ C skall kontrolleras genom besiktning eller lämplig provning att alla förslutningar, ventiler eller andra öppningar i inneslutningssystemet, genom vilka det radioaktiva innehållet skulle kunna komma ut, är stängda på ändamålsenligt sätt och i förekommande fall förseglade på det sätt som gjordes för att visa överensstämmelse med bestämmelserna i 6.4.8.7.
- f) För varje radioaktivt ämne av speciell beskaffenhet skall kontrolleras att alla bestämmelser, som angetts i godkännandecertifikatet för radioaktivt ämne av speciell beskaffenhet, och tillämpliga bestämmelser i dessa bestämmelser är uppfyllda.
- g) För kollin med klyvbara ämnen skall den i 6.4.11.4 b) angivna mätningen och de i 6.4.11.7 angivna provningarna för kontroll av förslutningen av varje kolli genomföras i tillämpliga fall.
- h) För alla radioaktiva ämnen med liten spridbarhet skall kontrolleras att alla bestämmelser, som angetts i godkännandecertifikatet, och tillämpliga bestämmelser i dessa bestämmelser är uppfyllda.

## 5.1.5.2 Godkännande av transport och förhandsmeddelande

### 5.1.5.2.1 Allmänt

Utöver det i kapitel 6.4 beskrivna godkännandet av kollikonstruktioner krävs under vissa omständigheter även ett transportgodkännande (5.1.5.2.2 och 5.1.5.2.3). Under vissa omständigheter krävs också en förhandsmeddelande av transporten till strålsäkerhetscentralen (5.1.5.2.4).

### 5.1.5.2.2 Transportgodkännande

Godkännande krävs för:

- transport av kollin av typ B(M) som inte överensstämmer med bestämmelserna i 6.4.7.5 eller som är konstruerade för tillfällig, kontrollerad avluftning,
- transport av kollin av typ B(M) innehållande radioaktiva ämnen vars aktivitet är större än 3000 A<sub>1</sub>, eller 3000 A<sub>2</sub>, vilket som är tillämpligt, eller 1000 TBq, varvid det lägsta av dessa värden gäller,
- transport av kollin innehållande klyvbara ämnen om summan av kriticitetssäkerhetsindex för kollina överstiger 50.

Strålsäkerhetscentralen kan genom en särskild villkor i kollikonstruktionscertifikatet (se 5.1.5.3.1) medge transport utan transportgodkännande.

*Ann.* Vid internationella RID-transporter kan behörig myndighet genom en särskild villkor i kollikonstruktionscertifikatet medge transport in i eller genom landet i fråga utan transportgodkännande.

### 5.1.5.2.3 Transportgodkännande enligt särskild överenskommelse

Strålsäkerhetscentralen kan godkänna åtgärder, enligt vilka en sändning, som inte uppfyller alla tillämpliga bestämmelser i dessa bestämmelser, får transporteras enligt särskild överenskommelse (se 1.7.4).

### 5.1.5.2.4 Förhandsmeddelande

Förhandsmeddelande till strålsäkerhetscentralen föreskrivs i följande fall:

- Före den första transporten av ett kolli som kräver godkännande av behörig myndighet och myndigheten är någon annan än strålsäkerhetscentralen skall avsändaren kontrollera att kopior av alla tillämpliga certifikat av behöriga myndigheter, som krävs för kollikonstruktionen, tillställs strålsäkerhetscentralen. Avsändaren behöver inte invänta bekräftelse från strålsäkerhetscentralen, och denna behöver inte heller bekräfta mottagandet av certifikatet.  
*Ann.* Vid internationella RID-transporter skall kopior tillställs de behöriga myndigheterna i varje land som sändningen kommer att transporteras till eller genom.
- Vid var och en av följande typer av transporter skall avsändaren förhandsmeddela strålsäkerhetscentralen:
  - kollin av typ C innehållande radioaktiva ämnen vars aktivitet är större än 3000 A<sub>1</sub>, eller 3000 A<sub>2</sub>, vilket som är tillämpligt, eller 1000 TBq, varvid det lägsta av dessa värden gäller,
  - kollin av typ B(U) innehållande radioaktiva ämnen vars aktivitet är större än 3000 A<sub>1</sub>, eller 3000 A<sub>2</sub>, vilket som är tillämpligt eller 1000 TBq, varvid det lägsta av dessa värden gäller,
  - kollin av typ B(M),
  - transport under särskild överenskommelse.

Sådan förhandsmeddelande skall vara strålsäkerhetscentralen tillhanda innan transporten påbörjas, och om möjligt minst sju dagar innan.

*Ann.* Vid internationella RID-transporter skall avsändaren förhandsmeddela behöriga myndigheter i varje land som sändningen transporteras i eller genom.



- c) Avsändaren behöver inte sända separat förhandsmeddelande om erforderlig information har givits i ansökan om transportgodkännande.
- d) Förhandsmeddelande skall innehålla:
  - (i) tillräckliga uppgifter för att möjliggöra identifieringen av kollit inklusive alla tillämpliga certifikatnummer och igenkänningsmärken,
  - (ii) uppgifter om datum för transport, förväntat ankomstdatum och avsedd färdväg,
  - (iii) namnen på de radioaktiva ämnena eller nukliderna,
  - (iv) beskrivning av det radioaktiva ämnets fysikaliska och kemiska tillstånd, eller uppgift om att det rör sig om ett radioaktivt ämne av speciell beskaffenhet eller ett radioaktivt ämne med liten spridbarhet, och
  - (v) den maximala aktiviteten av det radioaktiva innehållet under transporten uttryckt i becquerel (Bq) med tillämpligt SI-prefix (se 1.2.2.1). För klyvbara ämnen får den totala massan av de klyvbara ämnena i gram (g) eller multiplar av gram anges i stället för aktiviteten.

### 5.1.5.3 **Certifikat utfärdade av behörig myndighet**

#### 5.1.5.3.1 *Certifikat utfärdade av strålsäkerhetscentralen krävs för följande:*

- a) konstruktion av
  - (i) radioaktiva ämnen av speciell beskaffenhet,
  - (ii) radioaktiva ämnen med liten spridbarhet,
  - (iii) kollin med minst 0,1 kg uranhexafluorid,
  - (iv) alla kollin med klyvbara ämnen, såvida dessa inte är undantagna enligt 6.4.11.2,
  - (v) kollin av typ B(U) och typ B(M),
  - (vi) kollin av typ C,
- b) särskilda överenskommelser,
- c) vissa transporter (se 5.1.5.2.2).

Certifikatet skall styrka att tillämpliga bestämmelser är uppfyllda, och vid konstruktionsgodkännanden skall kollikonstruktionen tilldelas ett igenkänningsmärke.

Kollikonstruktionscertifikatet och godkännandecertifikatet för transport får sammanfattas i ett certifikat.

Certifikat och ansökningar om certifikatet skall uppfylla bestämmelserna i 6.4.23.

5.1.5.3.2 Avsändaren skall inneha en kopia av alla erforderliga certifikat och en kopia av instruktionerna för korrekt förslutning av kollit och för andra förberedelser för avsändning, innan transport enligt villkoren i dessa certifikat sker.

5.1.5.3.3 För kollikonstruktioner, för vilka inget certifikat från strålsäkerhetscentralen krävs, skall avsändaren på begäran ställa dokumentation, som visar kollikonstruktionens överensstämmelse med alla tillämpliga bestämmelser, till förfogande för granskning av strålsäkerhetscentralen.

### 5.1.5.4 **Sammanfattning av bestämmelserna för godkännande och förhandsmeddelande**

*Ann. 1. Före den första transporten av ett kולי som kräver konstruktionsgodkännande av behörig myndighet och myndigheten är någon annan än strålsäkerhetscentralen skall avsändaren kontrollera att en kopia av kollikonstruktionscertifikatet har tillställts strålsäkerhetscentralen, se 5.1.5.2.4 a). Vid internationella RID-transporter skall kopian tillställs de behöriga myndigheterna i varje land som sändningen kommer att transporteras till eller genom.*

**Anm. 2.** Förhandsmeddelande krävs, om innehållet är över 3000 A<sub>1</sub> respektive 3000 A<sub>2</sub> eller 1000 TBq, se 5.1.5.2.4 b).

**Anm. 3.** Transportgodkännande krävs, om innehållet är över 3000 A<sub>1</sub> respektive 3000 A<sub>2</sub> eller 1000 TBq eller om intermittent kontrollerad tryckavlastning tillåts (se 5.1.5.2). Vid internationella RID-transporter krävs multilateralt transportgodkännande.

**Anm. 4.** Se bestämmelser för godkännande och förhandsmeddelande för det kולי som används för transport av ämnet i fråga.

Föremål	UN-nr	Godkännande av strålsäkerhetscentralen krävs *	Förhandsmeddelande av avsändaren till strålsäkerhetscentralen <sup>a</sup> före transport	Hänvisning
Beräkning av ej listade A <sub>1</sub> - och A <sub>2</sub> -värden	-	ja (ja/ ja)	nej	-
Undantagna kולי - kollikonstruktion  - transport	2908 2909 2910 2911	nej (nej/ nej) nej (nej / nej)	nej  nej	-
LSA-material <sup>b</sup> och SCO <sup>b</sup> industrikולי typ 1, 2 eller 3, ej klyvbara och undantaget klyvbara, - kollikonstruktion  - transport	2912 2913 3321 3322	nej (nej/ nej) nej (nej/ nej)	nej  nej	-
Kולי av typ A <sup>b</sup> , ej klyvbara och undantaget klyvbara, - kollikonstruktion  - transport	2915 3332	nej (nej/ nej) nej (nej/ nej)	nej  nej	-
Kולי av typ B(U) <sup>b</sup> , ej klyvbara och undantaget klyvbara, - kollikonstruktion  - transport	2916	ja (ja/ nej) nej (nej/ nej)	se Anm. 1  se Anm. 2	5.1.5.2.4 b) 5.1.5.3.1 a)

Föremål	UN-nr	Godkännande av strålsäkerhetscentralen krävs *	Förhandsmeddelande av avsändaren till strålsäkerhetscentralen <sup>a</sup> före transport	Hänvisning
Kolli av typ B(M) <sup>b</sup> , ej klyvbara och undantaget klyvbara, - kollikonstruktion  - transport	2917	ja (ja/ ja) se Anm. 3 (se Anm.3/se Anm.3)	nej  ja	5.1.5.2.4 b) 5.1.5.3.1 a) 5.1.5.2.2
Kolli av typ C <sup>b</sup> , ej klyvbara och undantaget klyvbara, - kollikonstruktion  - transport	3323	ja ** (ja/ nej) nej (nej/ nej)	se Anm. 1  se Anm. 2	5.1.5.2.4 b) 5.1.5.3.1 a)
Kolli med klyvbara ämnen - kollikonstruktion  - transport Summan av kriticitets-säkerhetsindex högst 50  Summan av kriticitets-säkerhetsindex över 50	2977 3324 3325 3326 3327 3328 3329 3330 3331 3333	Ja <sup>c</sup> (ja <sup>c</sup> / ja <sup>c</sup> )  nej <sup>d</sup> (nej <sup>d</sup> / nej <sup>d</sup> )  ja (ja/ ja)	nej  se Anm. 2  se Anm. 2	5.1.5.3.1 a) 5.1.5.2.2 6.4.22.4
Radioaktiva ämnen av speciell beskaffenhet - konstruktion  - transport	-  se Anm.4	ja ** (ja/ nej) se Anm. 4 (se Anm.4/ se Anm.4)	nej  se Anm. 4	1.6.5.4 5.1.5.3.1 a)
Radioaktiva ämnen med liten spridbarhet - konstruktion  - transport	-  se Anm.4	ja ** (ja/ nej) se Anm. 4 (se Anm.4/ se Anm.4)	nej  se Anm. 4	5.1.5.3.1 a) 6.4.22.3
Kolli innehållande minst 0,1 kg uranhexafluorid - kollikonstruktion  - transport	-  se Anm.4	ja ** (ja/ nej) se Anm. 4 (se Anm.4/ se Anm.4)	nej  se Anm. 4	5.1.5.3.1 a) 6.4.22.3

Föremål	UN-nr	Godkännande av strålsäkerhetscentralen krävs *	Förhandsmeddelande av avsändaren till strålsäkerhetscentralen <sup>a</sup> före transport	Hänvisning
Särskild överenskommelse - transport	2919 3331	ja (ja/ ja)	ja	5.1.5.3.1 b) 5.1.5.2.4 b)
Godkända kollikonstruktioner, som omfattas av övergångsbestämmelser	-	se 1.6.5 (se 1.6.5/ se 1.6.5)	se Anm. 1	1.6.5.2 1.6.5.3 5.1.5.2.4 b) 5.1.5.3.1 a) 5.1.5.2.2

<sup>a</sup> Vid internationella RID-transporter: Förhandsmeddelande av avsändaren till behörig myndighet i ursprungslandet och berörda länder (länder från, genom eller till vilka sändningen transporteras) före transport.

<sup>b</sup> Om det radioaktiva innehållet består av klyvbara ämnen, som inte är undantagna från kraven för kollin innehållande klyvbara ämnen, så skall bestämmelserna för kollin innehållande klyvbara ämnen tillämpas (se 6.4.11).

<sup>c</sup> För kollikonstruktioner innehållande klyvbara ämnen kan det även krävas godkännande enligt någon av de andra punkterna i tabellen.

<sup>d</sup> För transporten kan dock krävas godkännande enligt någon av de andra punkterna i tabellen.

\* Godkännande av behörig myndighet som krävs vid internationella RID-transporter är i parenteser: (ursprungslandet / länder från, genom eller till vilka sändningen transporteras).

\*\* Godkännande kan vara godkännande av strålsäkerhetscentralen eller godkännande av behörig myndighet i något annat RID/ADR-land.

## KAPITEL 5.2

### MÄRKNING OCH ETIKETTERING

#### 5.2.1 Märkning av kollin

*Anm.* Beträffande märkning med avseende på tillverkning, kontroll och godkännande av förpackningar, storytterförpackningar, gaskärl och IBC-behållare, se del 6.

5.2.1.1 Såvida inget annat föreskrivs i dessa bestämmelser, skall alla kollin förses tydligt och varaktigt med godsets UN-nummer, föregånget av bokstäverna "UN". Vid oförpackade föremål skall märkningen placeras på föremålet eller dess stativ, hanterings- lagrings- eller avskjutningsanordning.

5.2.1.2 All märkning, föreskriven i detta kapitel, skall:

- a) vara väl synlig och läsbar,
- b) tåla väderpåfrestningar utan att dess funktion påverkas nämnvärt.

5.2.1.3 Bärningsförpackningar skall förses med tilläggsmärkningen "BÄRGNING".

5.2.1.4 IBC-behållare med volym över 450 liter skall förses med märkning på två motsatta sidor.

#### 5.2.1.5 Tilläggsbestämmelser för gods i klass 1

Kollin med gods i klass 1 skall dessutom vara försedda med den enligt 3.1.2 angivna officiella transportbenämningen. Denna märkning skall vara angiven väl läsbart och outplånligt.

*Anm.* Vid internationella RID-transporter skall denna märkning vara angiven på ett av avsändarlandets officiella språk och, om det språket inte är engelska, franska, tyska eller italienska, dessutom på engelska, franska, tyska eller italienska, såvida inga internationella tariffier eller överenskommelser mellan järnvägsförvaltningarna anger annat.

Vid militära försändelser enligt 1.5.2 som transporteras som vagnslast eller slutna last får kolli istället för den officiella transportbenämningen vara försedda med försvarsmaktens föreskrivna beteckningar.

#### 5.2.1.6 Tilläggsbestämmelser för gaser i klass 2

På återfyllningsbara kärl skall anges väl läsbart och varaktigt:

- a) UN-numret och gasens eller gasblandningens officiella transportbenämning enligt 3.1.2, för gaser som tillordnats en N.O.S.-benämning behöver utöver UN-nummer endast gasens tekniska benämning<sup>1</sup> anges, för gasblandningar behöver endast de två beståndsdelar anges, vilka är avgörande för farorna,
- b) för komprimerade gaser, som fylls efter vikt, och kondenserade gaser: antingen högsta tillåtna fyllningsvikt och kärlets taravikt inklusive de utrustningsdetaljer, som var monterade vid tidpunkten för fyllningen, eller bruttovikten,
- c) datum (år) för nästa återkommande kontroll.

Dessa uppgifter kan antingen präglas på gaskärllet eller anges på en varaktig skylt eller

<sup>1</sup> I stället för teknisk benämning är någon av följande benämningar tillåten:

- för UN 1078 köldmedium, n.o.s.: blandning F1, blandning F2, blandning F3,
- för UN 1060 metylacetylen och propadien, blandningar, stabiliserade: blandning P1, blandning P2,
- för UN 1965 kolvättegass, blandning, kondenserad, n.o.s.: blandning A eller butan, blandning A01 eller butan, blandning A02 eller butan, blandning A0 eller butan, blandning A1, blandning B1, blandning B2, blandning B, blandning C eller propan.

etikett, som är fäst på gaskärlet, eller genom en vidhäftande och tydligt synlig märkning, t ex genom lackering eller annan likvärdig metod.

*Ann. 1. Se även 6.2.1.7.1.*

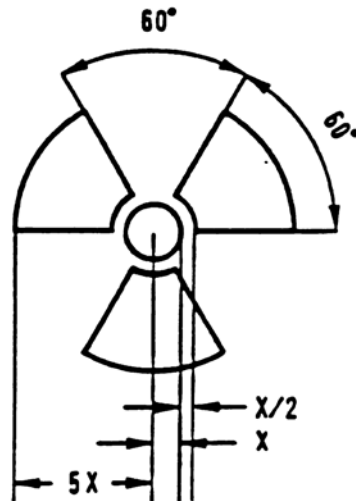
*Ann. 2. För ej återfyllningsbara kärl, se 6.2.1.7.2.*

#### **5.2.1.7 Särskilda bestämmelser för märkning av radioaktiva ämnen i klass 7**

- 5.2.1.7.1 Varje kolli skall på förpackningens utsida märkas tydligt och varaktigt med uppgift om avsändarens och/eller mottagarens identitet.
- 5.2.1.7.2 Varje kolli, utom undantagna kollin, skall på utsidan vara tydligt och varaktigt märkt med UN-nummer, föregånget av bokstäverna "UN", och den officiella transportbenämningen. För undantagna kollin krävs endast uppgift om UN-nummer, föregånget av bokstäverna "UN".
- 5.2.1.7.3 Varje kolli med bruttovikt över 50 kg skall ha tillåten bruttovikt tydligt och varaktigt märkt på utsidan av förpackningen.
- 5.2.1.7.4 Varje kolli, som
- överensstämmer med konstruktionen för ett industrikolli typ 1, industrikolli typ 2 eller industrikolli typ 3 skall förses med märkningen "TYP IP-1", "TYP IP-2" respektive "TYP IP-3" tydligt och varaktigt på utsidan av förpackningen.
  - överensstämmer med konstruktionen för ett kolli av typ A skall förses med märkningen "TYP A" tydligt och varaktigt på utsidan av förpackningen.
  - överensstämmer med konstruktionen för ett industrikolli typ 2 eller industrikolli typ 3 eller ett kolli av typ A skall på utsidan av förpackningen förses tydligt och varaktigt med ursprungslandets godkännandebeteckning för fordon (VRI-kod)<sup>2</sup>, och tillverkarens namn eller annan av strålsäkerhetscentralen eller behörig myndighet i något annat RID/ADR-land fastställd märkning.
- 5.2.1.7.5 Varje kolli, som överensstämmer med en kollikonstruktionen som godkänts av strålsäkerhetscentralen eller av behörig myndighet i något annat RID/ADR-land, skall vara tydligt och varaktigt märkt på utsidan av förpackningen med följande uppgifter:
- det av strålsäkerhetscentralen eller behörig myndighet i något annat RID/ADR-land tilldelade igenkänningsmärket för den kollikonstruktionen,
  - ett serienummer som medger entydig identifiering av enskilda förpackningar som överensstämmer med kollikonstruktionen,
  - "TYP B(U)" eller "TYP B(M)" för ett kolli av typ B(U) eller typ B(M),
  - "TYP C" för ett kolli av typ C.

<sup>2</sup> Nationalitetsbeteckningen för motorfordon i internationell trafik föreskriven i Wienöverenskommelsen om vägtrafik (1968).

- 5.2.1.7.6 Varje kolli som överensstämmer med en kollikonstruktion av typ B(U), typ B(M) eller typ C skall vara märkt på utsidan av den yttersta behållaren som är brand- och vattenbeständig med den nedan avbildade symbolen för joniserande strålning, genom stansning, prägling eller annat sätt som är beständigt mot brand och vatten.



Symbol för joniserande strålning.  
Proportionerna baseras på en inre cirkel med radien  $X$ .  $X$  skall vara minst 4 mm.

- 5.2.1.7.7 Om LSA-I material eller SCO-I placerats i behållare eller förpackningsmaterial och transporteras som komplett last enligt 4.1.9.2.3 skall utsidan av behållarna eller förpackningsmaterialen förses med texten "RADIOAKTIV LSA-I", respektive "RADIOAKTIV SCO-I".

## 5.2.2 Etikettering av kollin

### 5.2.2.1 Etiketteringsbestämmelser

*Ann.* I fråga om etikettering räknas småcontainrar som kollin.

- 5.2.2.1.1 För ett ämne eller föremål anges i kapitel 3.2, tabell A, skall de i kolumn 5 angivna etiketterna sättas fast, såvida inte annat är angivet genom en särbestämmelse i kolumn 6.
- 5.2.2.1.2 I stället för etiketter får även permanenta varningsmärken sättas fast, som exakt motsvarar föreskrivna förlagor.

5.2.2.1.3 -

5.2.2.1.5 (Tills vidare blank.)

5.2.2.1.6 Etiketterna skall:

- placeras på samma sida av kollit, såvida kollits dimensioner medger detta. När det gäller kollin med gods i klass 1 eller 7 skall de placeras i närheten av märkningen med den officiella transportbenämningen,
- placeras på kollit så att de inte täcks eller skymms av någon del av förpackningen, någon detalj som är fäst på förpackningen, någon annan etikett eller någon märkning,

- c) placeras intill varandra, om mer än en etikett föreskrivs.

Om ett kollis form är för oregelbunden eller kollit för litet, så att etiketten inte kan sättas fast på ett tillfredsställande vis, får den fästas vid kollit med ett snöre eller på annat lämpligt sätt.

5.2.2.1.7 IBC-behållare med volym över 450 liter skall förses med etiketter på två motstående sidor.

5.2.2.1.8 *Särskilda bestämmelser för etikettering av kollin med explosiva ämnen och föremål med explosivämne vid transport som militär sändning*

Vid transport av militär sändning enligt 1.5.2 som vagnslast eller slutna last behöver kollina inte vara försedda med de i kapitel 3.2, tabell A, kolumn 5 föreskrivna etiketterna, under förutsättning att i 7.5.2 föreskrivna samlastningsförbud iakttas, utgående från uppgiften i fraktsedeln enligt 5.4.1.2.1 f).

5.2.2.1.9 *Särskilda bestämmelser för etikettering av självreaktiva ämnen och organiska peroxider*

- a) Etiketten enligt förlaga nr 4.1 visar också att produkten kan vara brandfarlig, så någon etikett enligt förlaga nr 3 behövs därför inte. För självreaktiva ämnen av typ B skall dessutom en etikett enligt förlaga nr 1 användas, såvida inte säkerhetsteknikcentralen eller behörig myndighet i något annat RID/ADR-land har godkänt att denna etikett kan utelämnas för en viss förpackning, eftersom provningsresultat har visat att det självreaktiva ämnet inte uppvisar något explosivt beteende i en sådan förpackning.
- b) Etiketten enligt förlaga nr 5.2 visar också att produkten kan vara brandfarlig, så någon etikett enligt förlaga nr 3 behövs därför inte. Dessutom skall följande etiketter användas:
- (i) för organiska peroxider av typ B en etikett enligt förlaga nr 1, såvida inte säkerhetsteknikcentralen eller behörig myndighet i något annat RID/ADR-land har godkänt att denna etikett kan utelämnas för en viss förpackning, eftersom provningsresultat har visat att den organiska peroxiden inte uppvisar något explosivt beteende i en sådan förpackning,
  - (ii) en etikett enligt förlaga nr 8, om ämnet motsvarar kriterierna för förpackningsgrupp I eller II i klass 8.

För namngivna självreaktiva ämnen och organiska peroxider är etiketter som skall användas angivna i förteckningen i 2.2.41.4 respektive 2.2.52.4.

5.2.2.1.10 *Särskilda bestämmelser för etikettering av kollin med smittförande ämnen*

Utöver etikett enligt förlaga nr 6.2 skall kollin med smittförande ämnen vara försedda med alla andra etiketter som krävs på grund av innehållets egenskaper.

5.2.2.1.11 *Särskilda bestämmelser för etikettering av radioaktiva ämnen*

5.2.2.1.11.1 Frånsett bestämmelserna för storcontainrar och tankar enligt 5.3.1.1.3 skall alla kollin, extra ytteremballage och containrar vara försedda med minst två etiketter enligt förlaga nr 7A, 7B eller 7C alltefter respektive kategori (se 2.2.7.8.4) av kolli, extra ytteremballage eller container. Etiketterna skall fästas på utsidan på två motstående sidor av ett kolli eller på alla fyra sidor av en container. Extra ytteremballage innehållande radioaktiva ämnen skall vara försedda med minst två etiketter på motstående sidor på utsidan av det extra ytteremballaget. Alla kollin, extra ytteremballage och containrar innehållande klyvbara ämnen, utom klyvbara ämnen som enligt bestämmelserna i 6.4.11.2 är undantagna, skall dessutom vara försedda med etiketter enligt förlaga nr 7E, vilka i tillämpliga fall skall placeras direkt bredvid etiketterna för radioaktiva ämnen. Etiketterna får inte skymma den i 5.2.1 angivna märkningen. Etiketter som inte har samband med innehållet skall avlägsnas eller täckas över.



- 5.2.2.1.11.2 Etiketter enligt förlaga nr 7A, 7B och 7C skall kompletteras med följande information:
- a) *Innehåll:*
    - (i) Utom för LSA-I material skall namnet på radionukliderna enligt tabell 2.2.7.7.2.1 anges med där angivna beteckningar. För blandningar av radionuklider skall de mest begränsande nukliderna anges så långt utrymmet på raden tillåter. Grupp-beteckningen för LSA eller SCO skall anges efter namnet på radionukliderna. Beteckningarna "LSA-II", "LSA-III", "SCO-I" och "SCO-II" skall användas för detta ändamål.
    - (ii) För LSA-I behövs endast beteckningen "LSA-I", namnet på radionukliden behövs inte.
  - b) *Aktivitet:*  
Den maximala aktiviteten hos det radioaktiva innehållet under transport uttryckt i becquerel (Bq) med tillämpligt SI-prefix (se 1.2.2.1). För klyvbara ämnen får den totala massan uttryckt i enheten gram (g) eller multiplar därav användas i stället för aktivitet.
  - c) För extra ytteremballage och containrar skall "innehåll" och "aktivitet" på etiketten motsvara de uppgifterna som krävs i a) och b), varvid summering skall ske för hela innehållet i det extra ytteremballaget eller containern. Detta gäller inte för etiketter på extra ytteremballage eller containrar innehållande blandad last av kollin med olika radionuklider, här får angivelsen lyda "Se fraktsedeln".
  - d) Transportindex: se 2.2.7.6.1.1 och 2.2.7.6.1.2 (transportindex behöver inte anges för kategori I-VIT).
- 5.2.2.1.11.3 Etiketter enligt förlaga nr 7E skall kompletteras med kriticitetssäkerhetsindex (CSI, Criticality Safety Index), som det anges i av strålsäkerhetscentralen eller behörig myndighet i något annat RID/ADR-land utfärdat godkännandecertifikat för särskild överenskommelse eller godkännandecertifikat för kollikonstruktion.
- 5.2.2.1.11.4 För extra ytteremballage och containrar skall det på etiketten angivna kriticitetssäkerhetsindex (CSI) ange det i 5.2.2.1.11.3 föreskrivna totalbeloppet för klyvbart innehåll i det extra ytteremballaget eller containern.
- 5.2.2.1.12 *Ytterligare etiketter*
- Med undantag av klass 1 och 7 skall den i 5.2.2.2.2 avbildade etiketten enligt förlaga nr 11 placeras på två motstående sidor av följande kollin:
- kollin med vätskor i kärl, vars förslutningar inte syns utifrån
  - kollin med kärl med luftningsanordningar eller kärl med luftningsanordningar utan ytterförpackning och
  - kollin med kyllda kondenserade gaser.
- 5.2.2.2 Bestämmelser för etiketter**
- 5.2.2.2.1 Etiketter skall uppfylla nedanstående bestämmelser och med avseende på färg, symboler och allmän utformning motsvara förlagorna i 5.2.2.2.2.
- 5.2.2.2.1.1 Etiketter, med undantag av etiketten enligt förlaga nr 11, skall ha formen av en kvadrat med minst 100 mm sida, ställd på ett hörn. De skall ha en linje som löper 5 mm innanför ytterkanten och som har samma färg som symbolen på etiketten. Etikett enligt förlaga nr 11 skall ha formen av en rektangel av standardformat A5 (148 × 210 mm). Då kollits storlek så kräver får etiketternas mått minskas, förutsatt att de förblir fullt synliga.
- 5.2.2.2.1.2 Gasflaskor för klass 2 får, om det är nödvändigt på grund av deras form, position och fastsättningssystem för transport, vara försedda med etiketter som motsvarar de som beskrivs i detta avsnitt, men är mindre och motsvarar ISO 7225:1994 "Gas cylinders –

precautionary labels”, så att de kan placeras på gasflaskans icke-cylindriska del (bröset).

- 5.2.2.2.1.3 Etiketter, med undantag av etiketten enligt förlaga nr 11, är indelade i två hälfter. Med undantag av riskgrupperna 1.4, 1.5 och 1.6 är övre hälften reserverad uteslutande för bildsymbolen och nedre hälften för text, klassens nummer och i förekommande fall bokstaven för samhanteringsgruppen.

*Ann.* För etiketter för klass 1, 2, 3, 5.1, 5.2, 7, 8 och 9 skall klassens nummer finnas i nedersta hörnet. För etiketter för klass 4.1, 4.2 och 4.3 samt klass 6.1 och 6.2 skall bara siffran 4 respektive 6 finnas i nedersta hörnet (se 5.2.2.2.2).

- 5.2.2.2.1.4 Med undantag av riskgrupperna 1.4, 1.5 och 1.6 anges på etiketter för klass 1 i nedre hälften numret på riskgruppen och ämnets eller föremålets samhanteringsgrupp. På etiketter för riskgrupperna 1.4, 1.5 och 1.6 anges i övre hälften riskgruppens nummer och i nedre hälften bokstaven för samhanteringsgruppen.

- 5.2.2.2.1.5 På etiketter, utom etiketter för klass 7, får en eventuell text i området under bildsymbolen (utöver klassens nummer) endast omfatta frivilliga uppgifter om farans art och de försiktighetsåtgärder som skall iakttas vid hantering.

- 5.2.2.2.1.6 Symboler, text och siffror skall vara tydligt läsliga och outplånliga. De skall finnas i svart på alla etiketter utom:

- a) etiketter för klass 8, där eventuell text och klassens nummer skall anges i vitt, och
- b) etiketter med grön, röd eller blå bakgrund, där symboler, text och siffror får anges i vitt.

- 5.2.2.2.1.7 Etiketter skall kunna tåla väderpåfrestningar utan att dess informationsvärde nämnvärt påverkas.

## 5.2.2.2.2 Förlagor för etiketter

**KLASS 1**  
**Explosiva ämnen och föremål**

(Nr 1)  
Riskgrupper 1.1, 1.2 och 1.3.



(Nr 1.4)  
Riskgrupp 1.4



(Nr 1.5)  
Riskgrupp 1.5



(Nr 1.6)  
Riskgrupp 1.6

Symbol (exploderande bomb): Svarta siffror på orange botten, vilka skall ha en teckenhöjd av 30 mm och svart på orange botten, en tjocklek av 5 mm (för en etikett 100 × 100 cm), siffran "1" i nedre hörnet

\*\* Angivelse av riskgrupp – anges inte när den explosiva egenskapen utgör sekundärfara.

\* Angivelse av samhanteringsgrupp – anges inte när den explosiva egenskapen utgör sekundärfara.

**KLASS 2**  
**Gaser**

(Nr 2.1)  
Brandfarliga gaser  
Symbol (flamma): svart eller vit på röd bakgrund, siffran "2" i nedre hörnet



(Nr 2.2)  
Ej brandfarliga, ej giftiga gaser  
Symbol (gasflaska): svart eller vit på grön bakgrund, siffran "2" i nedre hörnet



(Nr 2.3)  
Giftiga gaser  
Symbol (döds-skalle med korsade benknotor): svart på vit bakgrund, siffran "2" i nedre hörnet

**KLASS 3**  
**Brandfarliga vätskor**

(Nr 3)  
Symbol (flamma): svart eller vit på röd bakgrund, siffran "3" i nedre hörnet



**KLASS 4.1**  
**Brandfarliga fasta ämnen, självreaktiva ämnen och fasta okänsliggjorda explosivämnen**



(Nr 4.1)

Symbol (flamma): svart på vit bakgrund med sju lodräta röda ränder, siffran "4" i nedre hörnet

**KLASS 4.2**  
**Självantändande ämnen**



(Nr 4.2)

Symbol (flamma): svart på vit (övre hälften) och röd (nedre hälften) bakgrund, siffran "4" i nedre hörnet

**KLASS 4.3**  
**Ämnen som utvecklar brandfarlig gas vid kontakt med vatten**



(Nr 4.3)

Symbol (flamma): svart eller vit på blå bakgrund, siffran "4" i nedre hörnet

**KLASS 5.1**  
**Oxiderande ämnen**



(Nr 5.1)

Symbol (flamma över en cirkel): svart på gul bakgrund, Siffran "5.1" i nedre hörnet

**KLASS 5.2**  
**Organiska peroxider**



(Nr 5.2)

Symbol (flamma över en cirkel): svart på gul bakgrund, Siffran "5.2" i nedre hörnet

**KLASS 6.1**  
**Giftiga ämnen**



(Nr 6.1)

Symbol (dödskalle med korsade benknor): svart på vit bakgrund, siffran "6" i nedre hörnet

**KLASS 6.2**  
**Smittförande ämnen**



(Nr 6.2)

På etikettens nedre hälft får anges ^: "SMITTFÖRANDE ÄMNE" och "I HÄNDELSE AV SKADA ELLER LÄCKAGE, INFORMERA OMEDELBART LOKALA HÄLSOMYNDIGHETER"  
 Symbol (cirkel överlagrad med tre skärformade tecken) och uppgifter: svarta på vit bakgrund, siffran "6" i nedre hörnet

<sup>^</sup> Texten kan vara på engelska, tyska, franska, finska eller svenska.

**KLASS 7**  
**Radioaktiva ämnen**



(Nr 7A)

Kategori I – VIT

Strålningssymbol: svart på vit bakgrund, text (obligatorisk) : svart på etikettens nedre hälft:

”RADIOACTIVE”  
”CONTENTS ...”  
”ACTIVITY ...”

Efter ordet ”RADIOACTIVE” följer ett rött lodrätt streck.

Siffran ”7” i nedre hörnet



(Nr 7B)

Kategori II – GUL

Strålningssymbol: svart på gul bakgrund med vit kant (övre hälften) och vit bakgrund (nedre hälften),  
text (obligatorisk): svart på etikettens nedre hälft:

”RADIOACTIVE”  
”CONTENTS ...”  
”ACTIVITY ...”

samt i ett fält med svart inramning: ”TRANSPORT INDEX”

Efter ordet ”RADIOACTIVE” följer två lodräta  
röda streck.

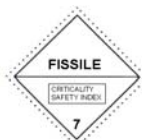
På uttrycket ”RADIOACTIVE” följer tre lodräta  
röda streck.

Siffran ”7” i nedre hörnet



(Nr 7C)

Kategori III – GUL



(Nr 7E)

Klyvbara ämnen i klass 7

Vit bakgrund

text (obligatorisk): svart på etikettens övre hälft:

”FISSILE”, i ett fält med svart inramning på etikettens nedre hälft:

”CRITICALITY SAFETY INDEX”

Siffran ”7” i nedre hörnet

**KLASS 8**  
Frätande ämnen



(Nr 8)

Symbol (vätskor som hålls ur två provrör och angriper en hand och ett metallstycke): svart på vit bakgrund (övre hälften), svart bakgrund med vit kant (nedre hälften), siffran "8" i nedre hörnet

**KLASS 9**  
Övriga farliga ämnen och föremål



(Nr 9)

Symbol (sju lodräta ränder på övre hälften): svart på vit bakgrund, siffran "9" understruken i nedre hörnet



(Nr 11)

Två svarta pilar på vit eller på lämpligt sätt kontrasterande bakgrund

## KAPITEL 5.3

### STORETIKETTER OCH MÄRKNING

*Ann. Beträffande storetiketter och märkning på containrar, MEG-containrar, tankcontainrar och UN-tankar för transport i en transportkedja som innefattar en sjöresa, se även 1.1.4.2.*

#### 5.3.1 Storetiketter

##### 5.3.1.1 Allmänna bestämmelser

5.3.1.1.1 Enligt vad som krävs i detta avsnitt skall storetiketter fästas på utsidan av storcontainrar, MEG-containrar, tankcontainrar, UN-tankar och vagnar. Storetiketterna skall motsvara dem som föreskrivs i kapitel 3.2, tabell A, kolumn (5) och i förekommande fall kolumn (6), för det farliga gods som finns i containern, MEG-containern, tankcontainern, UN-tanken eller vagnen och skall överensstämma med specifikationen i 5.3.1.7.

*Ann. Beträffande rangeringsetiketter enligt förlaga nr 13 och 15, se också 5.3.4.*

5.3.1.1.2 För klass 1 skall samhanteringsgrupper inte anges på storetiketterna om ämnen som tillhör två eller fler samhanteringsgrupper transporteras i vagnen eller storcontainern.

Vagnar eller storcontainrar, i vilka ämnen eller föremål i olika riskgrupper transporteras, skall endast ha storetiketter som överensstämmer med förlagan för den farligaste riskgruppen i följande rangordning:

1.1 (farligast), 1.5, 1.2, 1.3, 1.6, 1.4 (minst farlig).

När ämnen i 1.5 D transporteras med ämnen eller föremål i riskgrupp 1.2, skall vagnen eller storcontainern förses med storetiketter för riskgrupp 1.1.

Vagnar och storcontainrar i vilka kollin transporteras som militära försändelser enligt 1.5.2 och som enligt 5.2.2.1.8 inte bär varningsetiketter, skall förses med storetiketter, angivna i kapitel 3.2, tabell A, kolumn (5), på båda långsidorna på vagnar och på alla fyra sidorna på storcontainrar.

5.3.1.1.3 För klass 7 skall storetiketten för primär fara överensstämma med förlaga nr 7D, som visas i 5.3.1.7.2. Denna storetikett krävs inte för vagnar eller storcontainrar i vilka undantagna kollin transporteras.

Då både etiketter och storetiketter för klass 7 skulle krävas på vagnar, storcontainrar, MEG-containrar, tankcontainrar eller UN-tankar får en förstord etikett, motsvarande den etiketten som krävs, visas i stället för storetikett enligt förlaga nr 7D för att motsvara båda ändamålen.

5.3.1.1.4 Storcontainrar, MEG-containrar, tankcontainrar, UN-tankar eller vagnar med gods i mer än en klass behöver inte bära en storetikett för sekundärfaran, om den fara som representeras av storetiketten i fråga redan anges av en annan storetikett för primär- eller sekundärfaran.

5.3.1.1.5 Storetiketter, som inte har något samband med transporterat farligt gods eller rester därav, skall avlägsnas eller täckas över.

##### 5.3.1.2 Storetiketter för storcontainrar, MEG-containrar, tankcontainrar och UN-tankar

*Ann. Detta delavsnitt gäller inte växelplak, utom växeltankar eller växelplak som transporteras i kombitrafik.*

Storetiketterna skall fästas på båda sidor och på varje gavel av storcontainern, MEG-containern, tankcontainern eller UN-tanken.

**5.3.1.3 *Storetiketter för vagnar på vilka storcontainrar, MEG-containrar, tankcontainrar eller UN-tankar transporteras, och på vagnar som används för kombitrafik***

5.3.1.3.1 Om storetiketterna på storcontainrar, MEG-containrar, tankcontainrar eller UN-tankar inte är synliga utanför vagnen skall likadana storetiketter också fästas på vagnens båda långsidor. I övrigt behöver inga storetiketter fästas på vagnen.

5.3.1.3.2 På båda sidorna av de i kombitrafik använda vagnarna skall de storetiketter som föreskrivs i dessa bestämmelser för det transporterade godset sättas upp.

Vagnar som används i kombitrafik behöver inte förses med storetiketter.

- a) vid användning av biltåg (pålastning av lastfordon med eller utan släp och påhängsvagnar med dragfordon på vagnar som är avsedda för detta transportsätt), utom om annat beslut fattats av den järnvägsförvaltning som svarar för en viss förbindelse, och
- b) vid annan transport av tankfordon och andra vägfordon, som transporterar farligt gods i bulk.

**5.3.1.4 *Storetiketter för vagnar för transport i bulk, cisternvagnar, batterivagnar och vagnar med avmonterbara tankar***

Storetiketter skall fästas på båda långsidorna.

**5.3.1.5 *Storetiketter för vagnar endast för styckegods***

Storetiketter skall fästas på båda långsidorna.

**5.3.1.6 *Storetiketter för tömda cisternvagnar, batterivagnar, MEG-containrar, tankcontainrar, UN-tankar och tömda vagnar och storcontainrar för transport i bulk***

Tömda, ej rengjorda, ej avgiftade cisternvagnar, vagnar med avmonterbara tankar, batterivagnar, MEG-containrar, tankcontainrar och UN-tankar, samt tömda, ej rengjorda eller avgiftade vagnar och storcontainrar för transport i bulk skall vara försedda med de storetiketter som krävs för den föregående lasten.

**5.3.1.7 *Beskrivning av storetiketter***

5.3.1.7.1 Med undantag av vad som anges i 5.3.1.7.2 om storetikett för klass 7 skall storetikett:

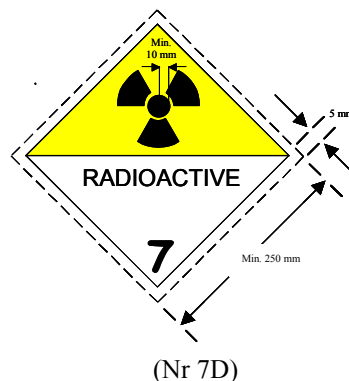
- a) vara minst 250 × 250 mm, med en linje som har samma färg som symbolen och löper 12,5 mm innanför kanten och parallell med denna,
- b) motsvara etiketten för det farliga godset i fråga med avseende på färg och symbol (se 5.2.2.2) och
- c) visa numren (och för gods i klass 1 bokstaven för samhanteringsgrupp), som föreskrivs i 5.2.2.2 för motsvarande etikett för det farliga godset i fråga, med minst 25 mm höga siffror.

Bestämmelserna i 5.2.2.1.2 är också tillämpliga.

5.3.1.7.2 Storetikett för klass 7 skall vara minst 250 × 250 mm, med en svart linje 5 mm innanför kanten och parallell med denna och i övrigt enligt figuren nedan (förlaga nr 7D). Siffran "7" skall vara minst 25 mm hög. Bakgrundsfärgen på etikettens övre halva skall vara gul och på nedre halvan vit, medan färgen på strålningssymbolen och skriften skall vara svart. Användning av ordet "RADIOAKTIV" på nedre halvan är valfri för att möjliggöra att denna storetikett i stället används för att visa tillämpligt UN-nummer för sändningen.



### Storetikett för radioaktivt material i klass 7



Symbol (strålningsymbol): svart.

Bakgrund: övre halvan gul med vit bård, nedre halvan vit.

Nedre halvan skall visa ordet "RADIOAKTIVT" eller alternativt, då så krävs, tillämpligt UN-nummer (se 5.3.2.1.2), och siffran "7" i nedre hörnet.

- 5.3.1.7.3 För tankcontainrar med en volym av högst 3 m<sup>3</sup> får storetiketter ersättas med etiketter enligt 5.2.2.2.
- 5.3.1.7.4 För vagnar får storetiketternas storlek minskas till 150 mm × 150 mm. I detta fall är övriga mått, som angetts för symbol, linjer, siffror och bokstäver, inte heller tillämpliga.

## 5.3.2 Orangefärgad skylt

### 5.3.2.1 Allmänna bestämmelser för märkning med orangefärgad skylt

5.3.2.1.1 Vid transport av farligt gods, som i kapitel 3.2, tabell A, kolumn 20 har ett farlighetsnummer angivet, skall en rektangulär orangefärgad skyltning enligt 5.3.2.2.1 placeras på vardera långsidan av

- en cisternvagn,
- en batterivagn,
- en vagn med avmonterbara tankar,
- en tankcontainer,
- en MEG-container,
- en UN-tank,
- en vagn för transport i bulk,
- en små- eller storcontainer för transport i bulk.

Denna märkning får även placeras på vardera långsidan av vagnar, som innehåller en vagnslast av kollin med ett och samma gods.

- 5.3.2.1.2 Den orangefärgade skyltningen skall ange farlighetsnummer och UN-nummer enligt 5.3.2.2.2, som anges i kapitel 3.2, tabell A, kolumn 20 respektive kolumn 1 för det ämne som transporteras.
- 5.3.2.1.3 Om flera olika ämnen transporteras i åtskilda tankar eller tankfack i en cisternvagn, batterivagn, vagn med avmonterbara tankar, tankcontainer, MEG-container eller UN-tank, skall avsändaren placera den i 5.3.2.1.1 angivna orangefärgade skyltningen med tillhörande nummer på båda sidorna av varje tank eller tankfack, parallellt med vagnens, tankcontainers eller UN-tankens längdaxel, på ett sådant sätt att de är tydligt synliga.
- 5.3.2.1.4 Bestämmelserna i 5.3.2.1.1 - 5.3.2.1.3 gäller även för tömda, ej rengjorda, ej avgasade eller, ej avgiftade cisternvagnar, batterivagnar, vagnar med avmonterbara

tankar, tankcontainrar, MEG-containrar eller UN-tankar, samt för tömda, ej rengjorda eller ej avgiftade vagnar, storcontainrar och småcontainrar för bulktransport. Om de farliga ämnena lossats och tankarna rengjorts avgasats eller avgiftats får den orangefärgade skyltningen inte längre vara synlig.

### 5.3.2.2 *Beskrivning av de orangefärgade skyltarna*

5.3.2.2.1 Den orangefärgade skyltningen skall ha 40 cm bredd, vara minst 30 cm höga och ha en högst 15 mm bred svart ram.

Skyltningen får anbringas genom en skylt, självhäftande folie, målning eller på likvärdigt sätt, förutsatt att materialet är beständigt mot nedbrytning och säkerställer en varaktig märkning.

*Ann.* Kulören hos den orangefärgade skyltningen skall under normala användningsförhållanden ha kromaticitetskoordinater belägna i den del av kromaticitetsdiagrammet som begränsas genom sammanbindning av punkter med följande koordinater:

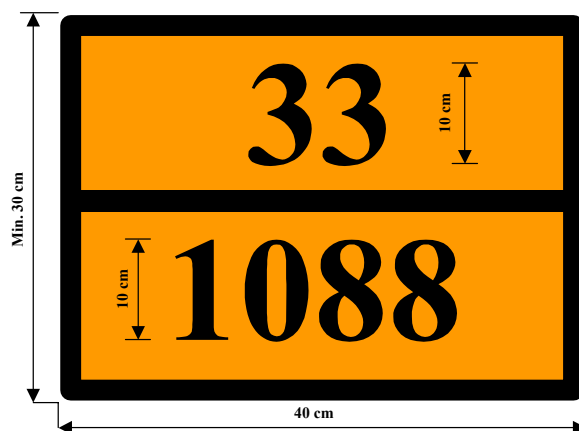
Kromaticitetskoordinater för punkter i hörnen av ytan i kromaticitetsdiagrammet				
x	0,52	0,52	0,578	0,618
y	0,38	0,40	0,422	0,38

Luminansfaktor hos icke-reflekterande färg:  $\beta \geq 0,22$ , hos reflekterande färg  $\beta > 0,12$ .

Referenscentrum E, standardljus C, belysningsgeometri  $45^\circ/0^\circ$

5.3.2.2.2 Farlighetsnumret och UN-numret skall bestå av svarta siffror med 100 mm höjd och 15 mm stapelbredd. Farlighetsnumret skall vara inskrivet på skyltens övre del och UN-numret på nedre delen. De skall skiljas åt av en 15 mm bred, horisontell, svart mittlinje (se 5.3.2.2.3).

5.3.2.2.3 *Exempel på orangefärgad skylt med farlighetsnummer och UN-nummer*



Farlighetsnummer  
(2 eller 3 siffror, i förekommande fall föregångna av bokstaven "X", se 5.3.2.3.)

UN-nummer  
(4 siffror)

Bakgrund: orange.

Ram, horisontell linje och siffror: svarta, och 15 mm breda.

### 5.3.2.3 *Betydelsen av farlighetsnummer*

5.3.2.3.1 Farlighetsnumret för klasserna 2 till och med 9 består av två eller tre siffror.

Siffrorna hänvisar allmänt till följande faror:

- 2 Gasutveckling på grund av tryck eller kemisk reaktion
- 3 Brandfarlighet hos vätskor (ångor) och gaser, eller självupphettande vätska
- 4 Brandfarlighet hos fasta ämnen eller självupphettande fast ämne
- 5 Oxiderande (brandunderstödjande) verkan
- 6 Giftighet eller smittfara
- 7 Radioaktivitet
- 8 Frätande egenskaper
- 9 Risk för spontan, häftig reaktion

*Anm.* Risk för spontan häftig reaktion enligt betydelsen av siffran 9 omfattar en från ett ämne utgående möjlig explosionsfara, farlig sönderfalls- eller polymerisationsreaktion med avgivande av avsevärd värme eller utveckling av brandfarliga och/eller giftiga gaser.

En fördubbling av en siffra visar på en förstärkning av motsvarande fara.

När faran hos ett visst ämne kan beskrivas tillräckligt med endast en siffra följs denna av en nolla.

Följande sifferkombinationer har emellertid särskild betydelse: 22, 323, 333, 362, 382, 423, 44, 446, 462, 482, 539, 606, 623, 642, 823, 842, 90 och 99 (se 5.3.2.3.2 nedan).

Om farlighetsnumret föregås av bokstaven "X" innebär detta att ämnet reagerar farligt med vatten. För sådana ämnen får vatten endast användas efter bedömning av sakkunnig.

För ämnen och föremål i klass 1 används klassificeringskoden enligt kapitel 3.2, tabell A, kolumn (3b), som farlighetsnummer. Klassificeringskoden består av:

- numret för riskgruppen enligt 2.2.1.1.5 och
- bokstaven för samhanteringsgruppen enligt 2.2.1.1.6.

5.3.2.3.2 De i kapitel 3.2, tabell A, kolumn (20) uppräknade farlighetsnumren har följande betydelse:

- 20 kvävningsframkallande gas eller gas utan sekundärfara
- 22 kyld kondenserad gas, kvävningsframkallande
- 223 kyld kondenserad gas, brandfarlig
- 225 kyld kondenserad gas, oxiderande (brandunderstödjande)
- 23 brandfarlig gas
- 239 brandfarlig gas som spontant kan leda till en häftig reaktion
- 25 oxiderande (brandunderstödjande) gas
- 26 giftig gas
- 263 giftig gas, brandfarlig
- 265 giftig gas, oxiderande (brandunderstödjande)
- 268 giftig gas, frätande
- 30 - brandfarlig vätska (flampunkt minst 23°C och högst 61°C) eller  
- brandfarlig vätska eller fast ämne i smält tillstånd med flampunkt över 61°C, uppvärmd till en temperatur lika med eller över flampunkten, eller  
- självupphettande vätska
- 323 brandfarlig vätska som reagerar med vatten så att brandfarliga gaser bildas
- X323 brandfarlig vätska som reagerar farligt med vatten så att brandfarliga gaser bildas<sup>1</sup>

<sup>1</sup> Vatten får endast användas efter godkännande av sakkunnig.

- 33 mycket brandfarlig vätska (flampunkt under 23°C)  
 333 självantändande vätska  
 X333 självantändande vätska som reagerar farligt med vatten <sup>1</sup>  
 336 mycket brandfarlig vätska, giftig  
 338 mycket brandfarlig vätska, frätande  
 X338 mycket brandfarlig vätska, frätande, som reagerar farligt med vatten <sup>1</sup>  
 339 mycket brandfarlig vätska som spontant kan leda till en häftig reaktion  
 36 brandfarlig vätska (flampunkt minst 23°C och högst 61°C), mindre giftig, eller självupphettande vätska, giftig  
 362 brandfarlig vätska, giftig, som reagerar med vatten så att brandfarliga gaser bildas  
 X362 brandfarlig vätska, giftig, som reagerar farligt med vatten så att brandfarliga gaser bildas <sup>1</sup>  
 368 brandfarlig vätska, giftig, frätande  
 38 brandfarlig vätska (flampunkt minst 23°C och högst 61°C), frätande  
 382 brandfarlig vätska, frätande, som reagerar med vatten så att brandfarliga gaser bildas  
 X382 brandfarlig vätska, frätande, som reagerar farligt med vatten så att brandfarliga gaser bildas <sup>1</sup>  
 39 brandfarlig vätska som spontant kan leda till en häftig reaktion  
 40 brandfarligt eller självreaktivt eller självupphettande fast ämne  
 423 fast ämne, som reagerar med vatten så att brandfarliga gaser bildas  
 X423 brandfarligt fast ämne, som reagerar farligt med vatten så att brandfarliga gaser bildas <sup>1</sup>  
 43 självantändande (pyrofort) fast ämne  
 44 brandfarligt fast ämne i smält tillstånd vid förhöjd temperatur  
 446 brandfarligt fast ämne, giftigt, i smält tillstånd vid förhöjd temperatur  
 46 brandfarligt eller självupphettande fast ämne, giftigt  
 462 giftigt fast ämne, som reagerar med vatten så att brandfarliga gaser bildas  
 X462 fast ämne, som reagerar med vatten så att giftiga gaser bildas <sup>1</sup>  
 48 brandfarligt eller självupphettande fast ämne, frätande  
 482 frätande fast ämne, som reagerar med vatten så att brandfarliga gaser bildas  
 X482 fast ämne, som reagerar med vatten så att frätande gaser bildas <sup>1</sup>  
 50 oxiderande (brandunderstödjande) ämne  
 539 brandfarlig organisk peroxid  
 55 starkt oxiderande (brandunderstödjande) ämne  
 556 starkt oxiderande (brandunderstödjande) ämne, giftigt  
 558 starkt oxiderande (brandunderstödjande) ämne, frätande  
 559 starkt oxiderande (brandunderstödjande) ämne, som spontant kan leda till en häftig reaktion  
 56 oxiderande (brandunderstödjande) ämne, giftigt  
 568 oxiderande (brandunderstödjande) ämne, giftigt, frätande  
 58 oxiderande (brandunderstödjande) ämne, frätande  
 59 oxiderande (brandunderstödjande) ämne, som spontant kan leda till en häftig reaktion  
 60 giftigt eller mindre giftigt ämne  
 606 smittförande ämne  
 623 giftig vätska, som reagerar med vatten så att brandfarliga gaser bildas  
 63 giftigt ämne, brandfarligt (flampunkt minst 23°C och högst 61°C)  
 638 giftigt ämne, brandfarligt (flampunkt minst 23°C och högst 61°C), frätande

- 639 giftigt ämne, brandfarligt (flampunkt högst 61°C), som spontant kan leda till en häftig reaktion
- 64 giftigt fast ämne, brandfarligt eller självupphettande
- 642 giftigt fast ämne, som reagerar med vatten så att brandfarliga gaser bildas
- 65 giftigt, oxiderande (brandunderstödjande) ämne
- 66 mycket giftigt ämne
- 663 mycket giftigt ämne, brandfarligt (flampunkt högst 61°C)
- 664 mycket giftigt fast ämne, brandfarligt eller självupphettande
- 665 mycket giftigt ämne, oxiderande (brandunderstödjande)
- 668 mycket giftigt ämne, frätande
- 669 mycket giftigt ämne, som spontant kan leda till en häftig reaktion
- 68 giftigt ämne, frätande
- 69 giftigt eller mindre giftigt ämne, som spontant kan leda till en häftig reaktion
- 70 radioaktivt ämne
- 72 radioaktiv gas
- 723 radioaktiv gas, brandfarlig
- 73 radioaktiv vätska, brandfarlig (flampunkt högst 61°C)
- 74 radioaktivt fast ämne, brandfarligt
- 75 radioaktivt ämne, oxiderande (brandunderstödjande)
- 76 radioaktivt ämne, giftigt
- 78 radioaktivt ämne, frätande
- 80 frätande eller svagt frätande ämne
- X80 frätande eller svagt frätande ämne, som reagerar farligt med vatten <sup>1</sup>
- 823 frätande vätska som reagerar med vatten så att brandfarliga gaser bildas
- 83 frätande eller svagt frätande ämne, brandfarligt (flampunkt minst 23°C och högst 61°C)
- X83 frätande eller svagt frätande ämne, brandfarligt (flampunkt minst 23°C och högst 61°C), som reagerar farligt med vatten <sup>1</sup>
- 839 frätande eller svagt frätande ämne, brandfarligt (flampunkt minst 23°C och högst 61°C), som spontant kan leda till en häftig reaktion
- X839 frätande eller svagt frätande ämne, brandfarligt (flampunkt minst 23°C och högst 61°C), som spontant kan leda till en häftig reaktion och som reagerar farligt med vatten <sup>1</sup>
- 84 frätande fast ämne, brandfarligt eller självupphettande
- 842 frätande fast ämne som reagerar med vatten så att brandfarliga gaser bildas
- 85 frätande eller svagt frätande ämne, oxiderande (brandunderstödjande)
- 856 frätande eller svagt frätande ämne, oxiderande (brandunderstödjande) och giftigt
- 86 frätande eller svagt frätande ämne, giftigt
- 88 mycket frätande ämne
- X88 mycket frätande ämne som reagerar farligt med vatten <sup>1</sup>
- 883 mycket frätande ämne, brandfarligt (flampunkt minst 23°C och högst 61°C)
- 884 mycket frätande fast ämne, brandfarligt eller självupphettande
- 885 mycket frätande ämne, oxiderande (brandunderstödjande)
- 886 mycket frätande ämne, giftigt
- X886 mycket frätande ämne, giftigt, som reagerar farligt med vatten <sup>1</sup>
- 89 frätande eller svagt frätande, som spontant kan leda till en häftig reaktion
- 90 miljöfarligt ämne; övriga farliga ämnen
- 99 olika farliga ämnen som transporteras vid förhöjd temperatur

### 5.3.3 Märkning för ämnen som transporteras vid förhöjd temperatur

Cisternvagnar, tankcontainrar, UN-tankar, specialvagnar eller specialstorcontainrar eller särskilt utrustade vagnar eller storcontainrar, för vilka en märkning för ämnen som transporteras vid förhöjd temperatur krävs enligt särbestämmelse 580 i kapitel 3.2, tabell A, kolumn 6, skall på båda långsidorna av vagnar och på alla fyra sidorna av storcontainrar, tankcontainrar och UN-tankar ha ett triangelformat märke med sidan minst 250 mm, som skall visas i rött enligt bilden nedan.



### 5.3.4 Rangeringsetikett enligt förlaga nr 13 och 15

#### 5.3.4.1 Allmänna bestämmelser

De allmänna bestämmelserna i 5.3.1.1.1, 5.3.1.1.5, 5.3.1.3 - 5.3.1.6 gäller även för rangeringsetiketter enligt förlaga nr 13 och 15.

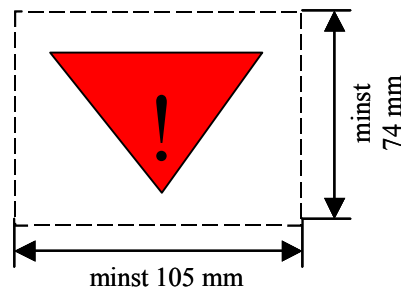
I stället för rangeringsetiketter får även outplånlig rangeringsmärkning sättas fast, vilken exakt motsvarar föreskrivna förlagor. Denna märkning behöver endast visa en eller flera röda trianglar med svarta utropstecken (bredd minst 100 mm, höjd minst 70 mm).

#### 5.3.4.2 Specifikation av rangeringsetiketter enligt förlaga nr 13 och 15

Rangeringsetiketter enligt förlaga nr 13 och 15 har formen av en rektangel med minst standardformat A7 (74 mm × 105 mm).

Nr 13

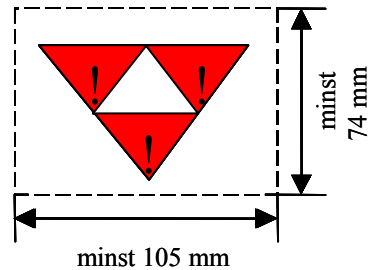
Växlas försiktigt.



Röd triangel med svart utropstecken på vit botten.

Nr 15

Förbud mot skjutsning och släppning från vall. Skall framföras av tillkopplat lok. Får inte utsättas för stöt och skall skyddas mot stötar från andra vagnar.



Tre röda trianglar med svart utropstecken.

### 5.3.5 Orangefärgat band

Cisternvagnar för kondenserade eller kylda kondenserade gaser skall märkas med ett kontinuerligt, cirka 30 cm brett, icke-reflekterande orangefärgat band<sup>2</sup>, som går runt tanken i höjd med tankens centrumlinje.

<sup>2</sup> Se anm i 5.3.2.2.1.

## KAPITEL 5.4 DOKUMENTATION

5.4.0 Vid varje transport av gods reglerad av dessa bestämmelser, skall de i detta kapitel föreskrivna handlingarna medföras, såvida inte undantag anges i 1.1.3.1 - 1.1.3.5.

*Anm. Användning av elektronisk databehandling (EDP, Electronic Data Processing) eller elektronisk dataöverföring (EDI, Electronic Data Interchange) är tillåten till stöd för eller i stället för den skriftliga dokumentationen, såvida de använda metoderna för att registrera och bearbeta elektroniska data uppfyller juridiska krav med avseende på beviskraft och åtminstone motsvarar skriftliga handlingar beträffande åtkomst under transporten.*

### 5.4.1 Fraktsedel för transport av farligt gods och tillhörande information

#### 5.4.1.1 Allmänna uppgifter som skall finnas i fraktsedeln

5.4.1.1.1 Transporthandlingen (en eller flera) skall för varje ämne eller föremål som överlämnas till transport innehålla följande uppgifter:

*Anm. Vid internationella RID-transporter utöver krysset, som skall placeras i därför avsedd ruta, skall fraktsedeln (en eller flera) för varje ämne eller föremål som överlämnas till transport innehålla följande uppgifter:*

- a) UN-nummer,
- b) ämnets eller föremålets enligt 3.1.2 bestämda officiella transportbenämning, när så behövs (se 3.1.2.6) kompletterad med teknisk eller kemisk benämning,
- c) klassen, eller för ämnen och föremål i klass 1 riskgruppen, omedelbart följd av bokstav för samhanteringsgrupp,
- d) i förekommande fall förpackningsgruppen, som är tillordnad ämnet eller föremålet,
- e) VAK (eller RID),  
*Anm. Vid internationella RID-transporter: RID.*
- f) (Tills vidare blank.),
- g) (Tills vidare blank.),
- h) (Tills vidare blank.),
- i) (Tills vidare blank.),
- j) (Tills vidare blank.),
- k) om märkning är föreskriven enligt 5.3.2.1, farlighetsnumret, vilket skall föregå UN-numret. Farlighetsnumret skall också anges om vagnar med vagnslaster innehållande kollin med endast ett slags gods är försedda med märkning enligt 5.3.2.1.

Platsen och ordningsföljden för de uppgifter som måste återfinnas i fraktsedeln får väljas fritt k), a), b), c), d) och e) skall dock anges i denna ordningsföljd, t ex

"663, 1098 ALLYLALKOHOL, 6.1, I, VAK".

5.4.1.1.1b Med avvikelse från 5.4.1.1.1 får följande beteckningssätt användas: bokstäverna UN anges före UN-numret, **etikettnumret för den eventuella sekundärfaran tillfogas i parenteser efter klassen**. Förkortningen VAK eller RID utesluts. Vid behov skall framför ämnets farlighetsnummer anges UN-numret.



T.ex.

"663, UN 1098 ALLYLALKOHOL, 6.1 (3), I" eller

"ALLYLALKOHOL, 6.1 (3), 663, UN 1098, I"

Sekundärfaran anges genom numret för etiketten som skall placeras på kollit enligt kapitel 3.2, tabell A, kolumn (5).

Det här alternativa beteckningssättet får tillämpas också i beteckningar i enlighet med särskilda bestämmelser i 5.4.1.1.3 och 5.4.1.1.6.

*Anm. I internationella RID-bestämmelser ingår inte 5.4.1.1.b. I internationella RID-bestämmelser skall det alternativa beteckningssättet träda i kraft den 1 januari 2003. Vid internationella RID-transporter kan man använda detta beteckningssätt före det nämnda datumet enligt det multilaterala avtalet 2/2002 mellan de länder som har undertecknat det multilaterala avtalet.*

5.4.1.1.2 De uppgifter som krävs i fraktsedeln skall vara tydligt läsbara.

5.4.1.1.3 *Särskilda bestämmelser för restprodukter*

Om restprodukter som innehåller farligt gods (utom radioaktivt avfall) transporteras, skall UN-numret och den officiella transportbenämningen föregås av uttrycket ”**RESTPRODUKT**”, såvida inte detta uttryck redan är en del av den officiella transportbenämningen, t ex ”**RESTPRODUKT, 1230 METANOL, 3, II, VAK**” eller ”**RESTPRODUKT, 1993 BRANDFARLIG VÄTSKA, N.O.S., (toluen och etanol), 3, II, VAK**”.

5.4.1.1.4 *Särskilda bestämmelser för farligt gods förpackat i begränsad mängd*

Vid transport av farligt gods som enligt kapitel 3.4 är förpackat i begränsade mängder behövs inga uppgifter i fraktsedeln.

5.4.1.1.5 *Särskilda bestämmelser för bärgningsförpackningar*

Om farligt gods transporteras i en bärgningsförpackning skall i fraktsedeln anges efter beskrivningen av godset: ”**BÄRGNINGSFÖRPACKNING**”.

5.4.1.1.6 *Särskilda bestämmelser för tömda, ej rengjorda förpackningar, vagnar, containrar, tankar, batterivagnar och MEG-containrar*

För tömda, ej rengjorda förpackningar och behållare skall beteckningen i fraktsedeln lyda: ”**TÖMD FÖRPACKNING**”, ”**TÖMT KÄRL**”, ”**TÖMD IBC-BEHÅLLARE**”, ”**TÖMD STORYTTERFÖRPACKNING**”, ”**TÖMT VAGN**”, ”**TÖMT CISTERNVAGN**”, ”**TÖMD AVMONTERBAR TANK**”, ”**TÖMD UN-TANK**”, ”**TÖMD TANKCONTAINER**”, ”**TÖMD STORCONTAINER**”, ”**TÖMD SMÅCONTAINER**”, ”**TÖMT BATTERIVAGN**”, respektive ”**TÖMD MEG-CONTAINER**”, kompletterat med numret på klassen och bokstäverna för senaste last ”**VAK**” (eller ”**RID**”), t ex ”**TÖMD FÖRPACKNING, 3, VAK**”.

För tömda, ej rengjorda gaskärl med en volym över 1000 liter samt för tömda, ej rengjorda cisternvagnar, batterivagnar, avmonterbara tankar, UN-tankar, tankcontainrar, MEG-containrar, vagnar och containrar för bulk skall denna beteckning kompletteras med uppgiften ”**senaste last**” samt med farlighetsnumret, UN-numret och officiell transportbenämning och vid behov förpackningsgruppen för senaste last, t ex ”**TÖMD CISTERNVAGN, 2, VAK, SENASTE LAST: 268, 1017 KLOR**”.

Om tömda, ej rengjorda cisternvagnar, batterivagnar, avmonterbara tankar, UN-tankar, tankcontainrar, MEG-containrar, samt tömda, ej rengjorda vagnar och tömda, ej rengjorda containrar förs enligt bestämmelserna i 4.3.2.4.3 eller 7.5.8.1 till närmaste lämpliga plats, där rengöring eller reparation kan utföras, skall följande anges i fraktsedeln:

”**Transport enligt 4.3.2.4.3**” eller ”**Transport enligt 7.5.8.1**”.

*Anm. Vid internationella RID-transporter skall följande anges i fraktsedeln: "Beförderung nach absatz 4.3.2.4.3" eller "Beförderung nach absatz unterabschnitt 7.5.8.1".*

5.4.1.1.7 *Särskilda bestämmelser för transporter i en transportkedja som innefattar en sjö- eller flygtransport*

Vid transport enligt 1.1.4.2 skall anges i fraktsedeln:



**”Transport enligt 1.1.4.2”.**

5.4.1.1.8 *Särskilda bestämmelser vid användning av transporttankar (IMO-tankar) som är godkända för sjötransport*

Vid transport enligt 1.1.4.3 skall anges i fraktsedeln:

**”Transport enligt 1.1.4.3”.**

5.4.1.1.9 *Särskilda bestämmelser för kombitrafik*

Vid transport av tankar eller farlig transport i bulk, som enligt stycke 5.3.2.1.4 - 5.3.2.1.6 i föreskrifter om transport av farligt gods på väg skall fordon vara försedda med orangefärgade skyltar, skall i fraktsedeln före ämnets officiella transportbenämning dessutom anges farlighetsnumret.

Skriftliga instruktioner enligt 5.4.3 i föreskrifter bestämmelser om transport av farligt gods på väg skall medfölja fraktsedeln.

5.4.1.1.10 (Tills vidare blank.)

5.4.1.1.10.1 (Tills vidare blank.)

5.4.1.1.10.2 (Tills vidare blank.)

5.4.1.1.11 *Särskilda bestämmelser för transport av IBC-behållare efter utgångsdatum för den senaste återkommande kontrollen*

För transport enligt 4.1.2.2 skall följande anges i fraktsedeln:

**”Transport enligt 4.1.2.2”.**

5.4.1.1.12 *Särskilda bestämmelser för övergångsperioden*

—

*Anm. Vid internationella RID-transporter skall följande anges i fraktsedeln: ”BEFÖRDERUNG NACH DEM VOR DEM 1. JULI 2001 GÜLTIGEN RID“.*

**5.4.1.2 Tilläggsuppgifter eller särskilda uppgifter som krävs för vissa klasser**

5.4.1.2.1 *Särskilda bestämmelser för klass 1*

- a) I fraktsedeln skall anges utöver uppgifterna enligt 5.4.1.1.1 g)
- nettovikt i kg av explosivt innehåll för ämne eller föremål som täcks av beskrivningen,
  - vid transport som vagnslast eller komplett last skall i fraktsedeln anges antalet kollin och total nettovikten av explosiva ämnen och föremål i kg.

*Anm. Vid internationella RID-transporter som vagnslast eller komplett last skall dessutom anges vikten i kg hos varje kolli.*

Vid transporter av sprängkapslar får istället för nettovikt användas antal av kapslar. 1000 stycken sprängkapslar motsvarar 1 kg explosivt ämne.

*Anm. Vid internationella RID-transporter ingår inte det föregående momentet.*

- b) Vid samemballering av två olika godsslag skall godsbeskrivningen innehålla UN-nummer enligt kapitel 3.2, tabell A, kolumn 1 och benämningen som anges i versalen i kolumn 2, för båda ämnena eller föremålen. Om fler än två olika godsslag finns i samma kolli enligt 4.1.10, särbestämelse MP1, MP2 och MP20 - MP24, skall i fraktsedeln anges UN-nummer för alla ämnen och föremål, som finns i kollit, på formen **”Gods med UN-nummer ...”**
- c) Vid transport av ämnen och föremål, som tillordnats en N.O.S.-benämning eller benämningen ”0190 EXPLOSIVÄMNE, PROV”, eller förpackats enligt 4.1.4.1, förpackningsinstruktion P101, skall till fraktsedeln bifogas en kopia av säkerhetsteknikcentralens godkännande med tillhörande transportvillkor.

*Anm. Vid internationella RID-transporter skall behörig myndighets godkännande finnas på ett av avsändarlandets officiella språk samt, om detta språk inte är engelska, franska*

*tyska, eller italienska, dessutom på engelska, franska, tyska eller italienska, såvida inga internationella tariffer eller överenskommelser mellan järnvägsförvaltningarna anger annat.*

- d) Om kollin med ämnen och föremål i samhanteringsgrupp B och D enligt bestämmelserna i 7.5.2.2 lastas tillsammans i en vagn, skall intyg om godkännande för skyddscontainer eller skyddsutrymme enligt 7.5.2.2, fotnot a under tabellen, bifogas fraktsedeln.
- e) När explosiva ämnen eller föremål transporteras i förpackningar som uppfyller förpackningsinstruktion P101 skall det i fraktsedeln finnas uppgiften: **”Förpackningen är godkänd av behörig myndighet i ...”** [Nationalitetsbeteckningen för motorfordon i internationell trafik angiven i Wienöverenskommelsen om vägtrafik (1968)]. (se 4.1.4.1, förpackningsinstruktion P101)
- f) Vid militära sändningar enligt 1.5.2, får av försvarsmakten föreskrivna beteckningar användas i stället för officiella transportbenämningar enligt kapitel 3.2 tabell A.

Vid transport av militära sändningar, för vilka avvikande villkor enligt 1.5.2, 1.6.1.3, 5.2.1.5, 5.2.2.1.8 och 5.3.1.1.2 samt 7.2.4, särbestämmelse W2, gäller, skall **”Militär försändelse”** anges i fraktsedeln.

*Ann. Godsets handelsnamn eller tekniska benämning får anges som tillägg till den officiella transportbenämningen i fraktsedeln.*

#### 5.4.1.2.2 Tilläggsbestämmelser för klass 2

- a) Vid transport av blandningar (se 2.2.2.1.1) i vagnar (avmonterbara tankar, cisternvagnar, UN-tankar, tankcontainrar eller element i batterivagnar eller MEG-containrar) skall blandningens sammansättning anges i volymsprocent eller viktsprocent. Beståndsdelar som utgör mindre än 1 % behöver inte anges (se även 3.1.2.6.1.2).
- b) Vid transport av gasflaskor, storflaskor, tryckfat, kryokärl och gasflaskpaket under villkoren i 4.1.6.6, skall följande uppgift anges i fraktsedeln: ”Transport enligt 4.1.6.6”.
- c) Vid transport i cisternvagn, som lastats utan föregående rengöring, skall som godsvikt i fraktsedeln anges summan av den påfyllda vikten och resten av föregående last. Detta motsvarar totalvikten hos den lastade cisternvagnen minus vagnens egenvikt. Dessutom får en notering ”Påfylld vikt... kg” göras.
- d) För cisternvagnar och tankcontainrar med kyllda kondenserade gaser skall avsändaren införa följande försäkran i fraktsedeln: ”Behållaren är isolerad så att säkerhetsventilerna inte öppnar före den...” (datum med vilket transportören förklarat sig införstådd).

#### 5.4.1.2.3 Tilläggsbestämmelser för självreaktiva ämnen i klass 4.1 och organiska peroxider i klass 5.2

##### 5.4.1.2.3.1 (Tills vidare blank.)

##### 5.4.1.2.3.2 För vissa självreaktiva ämnen i klass 4.1 och för vissa organiska peroxider i klass 5.2, där säkerhetsteknikcentralen eller behörig myndighet i något annat RID/ADR-land har tillåtit att för en viss förpackning etiketten enligt förlaga nr 1 kan utelämnas (se 5.2.2.1.9) skall följande anges i fraktsedeln:

**”Etikett enligt förlaga nr 1 krävs ej”.**

##### 5.4.1.2.3.3 Om självreaktiva ämnen och organiska peroxider transporteras under förhållanden för vilka godkännande krävs (för självreaktiva ämnen se 2.2.41.1.13 och 4.1.7.2.2, för organiska peroxider se 2.2.52.1.8, 4.1.7.2.2 samt särbestämmelse TA2 i 6.8.4) skall en notering enligt följande exempel göras i fraktsedeln:

**”Transport enligt 2.2.52.1.8”.**

En kopia av godkännande av säkerhetsteknikcentralen eller behörig myndighet i något annat RID/ADR-land med tillhörande transportvillkor skall bifogas fraktsedeln.

- 5.4.1.2.3.4 Om ett prov av ett självreaktivt ämne (se 2.2.41.1.15) eller en organisk peroxid (se 2.2.52.1.9) transporteras, skall en notering enligt följande exempel göras i fraktsedeln:

**”Transport enligt 2.2.52.1.9”.**

- 5.4.1.2.3.5 Vid transport av självreaktiva ämnen av typ G [se testhandboken, del II, stycke 20.4.2 g)] får följande notering göras i fraktsedeln:

**”Ej självreaktivt ämne i klass 4.1”.**

Vid transport av organiska peroxider av typ G [se testhandboken, del II, stycke 20.4.3 g)] får följande notering göras i fraktsedeln:

**”Ej ämne i klass 5.2”.**

- 5.4.1.2.4 *Tilläggsbestämmelser för klass 6.2*

- a) Om det smittförande ämnet är genetiskt modifierat skall följande anges i fraktsedeln: **”Genetiskt modifierad mikroorganism”**.
- b) För diagnostiska prover som överlämnas till transport enligt villkoren i 2.2.62.1.8, skall den officiella transportbenämningen lyda: **”Diagnostiskt prov, innehållande ...”** samt det smittförande ämne som avgör klassificeringen.

- 5.4.1.2.5 *Särskilda bestämmelser för klass 7*

- 5.4.1.2.5.1 Avsändaren skall för varje sändning med radioaktiva ämnen om tillämpligt ange följande uppgifter i angiven ordningsföljd i transporthandlingen:

- a) UN-nummer för ämnet, föregånget av bokstäverna ”UN”,
- b) den officiella transportbenämningen,
- c) klassens nummer ”7”,
- d) namnet eller symbolen för varje radionuklid eller, för blandningar av radionuklider, en tillämplig allmän beteckning eller en förteckning över de mest begränsande nukliderna,
- e) en beskrivning av ämnets fysikaliska och kemiska tillstånd eller en uppgift om att det rör sig om ett radioaktivt ämne av speciell beskaffenhet eller ett radioaktivt ämne med liten spridbarhet. För det kemiska tillståndet är en allmän beskrivning tillräcklig,
- f) maximal aktivitet hos det radioaktiva innehållet under transporten i becquerel (Bq) med tillämpligt SI-prefix (se 1.2.2.1). För klyvbara ämnen får total vikt av klyvbara ämnen i gram (g) eller multiplar därav anges i stället för aktivitet,
- g) kollikategori, dvs *I-VIT*, *II-GUL* eller *III-GUL*,
- h) transportindex (endast för kategorierna *II-GUL* och *III-GUL*),
- i) för en sändning med klyvbara ämnen, utom sändningar som enligt 6.4.11.2 är undantagna, kriticitetssäkerhetsindex,
- j) igenkänningsmärket för varje godkännandecertifikat från strålsäkerhetscentralen eller behörig myndighet i något annat RID/ADR-land (radioaktiva ämnen av speciell beskaffenhet, radioaktiva ämnen med liten spridbarhet, särskild överenskommelse, kollikonstruktion eller transport) såvida tillämpligt på sändningen,
- k) för sändningar med kollin i ett extra ytteremballage eller en container, en detaljerad redovisning av innehållet i varje kolli i det extra ytteremballaget eller containern och i förekommande fall innehållet i varje extra ytteremballage eller varje container i sändningen. Om enskilda kollin skall avlägsnas ur det extra

ytterremballaget eller containern vid en mellanliggande lossningsplats, skall tillhörande fraktsedlar vara tillgänglig,

- l) om en sändning transporteras som komplett last, noteringen ”**KOMPLETT LAST**”,
- m) för LSA-II eller LSA-III material och för SCO-I eller SCO-II, totalaktivitet hos sändningen som multipel av A<sub>2</sub>-värdet.

5.4.1.2.5.2 Avsändaren skall i fraktsedeln ange åtgärder, som transportören i förekommande fall skall vidta. Dessa uppgifter skall innehålla åtminstone följande information:

- a) ytterligare åtgärder vid lastning, stuvning, transport, hantering och lossning av kollit, det extra ytterremballaget eller containern, inklusive särskilda stuvningsbestämmelser för avledning av värme, [se 7.5.11, särbestämmelse CW33 (3.2)] eller uppgift om att sådana åtgärder inte behövs,
- b) inskränkningar med avseende på transportslag eller vagn och erforderliga uppgifter om färdväg,
- c) för sändningen tillämpliga nödåtgärder.

*Anm. Vid internationella RID-transporter skall uppgifter vara skrivna på de språk som transportör och behörig myndighet bedömer som nödvändiga.*

5.4.1.2.5.3 Erforderliga certifikat från strålsäkerhetscentralen eller behörig myndighet i något annat RID/ADR-land behöver inte nödvändigtvis bifogas sändningen. Avsändaren skall hålla dem tillgängliga för transportören (transportörerna) före lastning och lossning.

5.4.1.3 (Tills vidare blank.)

#### **5.4.1.4 Utformning och språk som skall användas**

5.4.1.4.1 De officiella språken är finska eller svenska.

*Anm. Vid internationella RID-transporter de tariffer som gäller vid avsändningsstationen avgör språket på vilket avsändaren skall ange uppgifterna i fraktsedeln. Saknas en sådan bestämmelse skall uppgifterna ges på ett av avsändarlandets officiella språk, och en översättning till franska eller tyska skall bifogas om uppgifterna inte är angivna på något av de språken.*

5.4.1.4.2 För sändningar, som på grund av förbud i 7.5.2 inte får samlastas i en vagn eller container, skall separata fraktsedlar ställas ut.

Utöver fraktsedeln rekommenderas vid transport som omfattar flera transportslag användning av dokument enligt det i 5.4.4 visade exemplet <sup>1</sup>.

#### **5.4.1.5 Ej farligt gods**

Omfattas gods som är namngivet i kapitel 3.2, tabell A, inte av bestämmelserna i dessa bestämmelser, eftersom de inte räknas som farliga enligt del 2, får avsändaren för detta ändamål exempelvis ange följande i fraktsedeln:

”**Ej gods i klass ...**”

*Anm. Denna bestämmelse kan i synnerhet användas, när avsändaren anser att sändningen på grund av det transporterade godsets kemiska egenskaper (t ex lösningar eller blandningar) eller på grund av att godset i fråga enligt andra bestämmelser räknas som farligt, skulle kunna bli föremål för kontroll under transporten.*

<sup>2</sup> För användning av detta dokument kan motsvarande rekommendationer från ECE/FN:s arbetsgrupp för underlättande av internationella handelsrutiner framhållas, särskilt rekommendation nr 1 (FN:s formulärutkast för handelsdokument) (ECE/TRADE/137, utgåva 96.1), rekommendation nr 11 (dokumentationsaspekter vid internationell transport av farligt gods) (ECE/TRADE/204, utgåva 96.1) och rekommendation nr 22 (formulärutkast för standardiserade transportanvisningar) (ECE/TRADE/168, utgåva 96.1). Se förteckning över dataelement för handeln, utgåva III, rekommendationer för underlättande av handel (ECE/TRADE/200) (FN-publikation nr E/F.96.II.E.13).

#### 5.4.2 Stuvningsintyg för containrar

Om en transport av farligt gods i storcontainrar följs av en sjötransport, skall ett stuvningsintyg enligt avsnitt 5.4.2 i IMDG-koden<sup>2, 3</sup> bifogas fraktsedeln.

Uppgifterna i fraktsedeln enligt 5.4.1 och nämnda stuvningsintyg får sammanställas i en och samma handling. I annat fall skall de olika handlingarna häftas samman. Om uppgifterna är sammanställda i en handling är det tillräckligt med en försäkran i fraktsedeln att lastningen av containern har utförts i enlighet med för respektive transportslag tillämpliga bestämmelser, samt uppgift om den person som ansvarar för stuvningsintyget.

*Ann.* För UN-tankar, tankcontainrar och MEG-containrar behövs inget stuvningsintyg.

#### 5.4.3 Dokument som skall medfölja i loket

Vid transport av tåg, till vilket kopplats vagnar innehållande farliga ämnen, skall följande dokument medfölja i loket:

- a) En skriftlig anmälan till lokföraren om
  - (i) vagnar som är försedda med varningsetiketter enligt 5.2.2.22 och lastade med farliga ämnen;
  - (ii) icke rengjorda, tömda cisternvagnar som använts för transport av

<sup>3</sup> Den internationella sjöfartsorganisationen (IMO), internationella arbetsorganisationen (ILO) och FN:s ekonomiska kommission för Europa (ECE) har också ställt upp riktlinjer för lastning av gods i transportenheter och motsvarande utbildning, vilka publicerats av IMO ("IMO/ILO/UN-ECE Guidelines for packing of cargo transport units (CTUS)")

<sup>4</sup> Avsnitt 5.4.2 i IMDG-koden föreskriver följande:

##### "5.4.2 Stuvningsintyg för containrar/fordon

5.4.2.1: Om kollin med farligt gods stuvats i eller på en lastbärare, t.ex. fraktcontainer, flak, släpvagn eller annat fordon, som är avsedd för sjötransport, skall de som ansvarar för stuvningen av lastbäraren leverera ett stuvningsintyg. I detta anges identifieringsnummer för containrar/fordon/enheter, och intygas att stuvningen utförts enligt nedanstående villkor:

- .1 Lastbäraren var ren, torr och uppenbart lämpad för stuvning av godset.
- .2 Om sändningen innehåller gods i klass 1 utom riskgrupp 1.4 befinner sig lastbäraren i ett konstruktionstekniskt felfritt tillstånd enligt 7.4.10 (i IMDG-koden).
- .3 Gods som skall separeras från varandra har inte stuvats tillsammans i eller på lastbäraren (om inte detta godkänts av behörig myndighet enligt 7.2.2.3 (i IMDG-koden)).
- .4 Alla kollin har kontrollerats med avseende på yttre skador och läckage, och endast felfria kollin har lastats.
- .5 Fat har stuvats upprätt, såvida inget tillstånd finns från behörig myndighet.
- .6 Alla kollin har stuvats och säkrats på ett tillförlitligt sätt i eller på lastbäraren.
- .7 Vid transport av farligt gods i bulkförpackning är lasten jämnt fördelad.
- .8 Lastbäraren och kollina i den är korrekt märkt, etiketterad respektive försedd med storetikett.
- .9 Vid användning av koldioxid i fast form (CO<sub>2</sub>-torris) för kyländamål: Lastbäraren har på utsidan på en väl synlig plats, t.ex. dörrgaveln, märkts eller etiketterats enligt följande: "DANGEROUS CO<sub>2</sub> GAS (DRY ICE) INSIDE. VENTILATE THOROUGHLY BEFORE ENTERING".
- .10 Den godsdeklaration, som föreskrivs i 5.4.1 (i IMDG-koden) för transport av farligt gods, har mottagits för varje sändning med farligt gods, som är stuvad i eller på lastbäraren.

5.4.2.2: Innehållet i den för transport av farligt gods enligt 5.4.1 (i IMDG-koden) föreskrivna godsdeklarationen och stuvningsintyget som krävs enligt 5.4.2.1 får sammanställas i en och samma handling. I annat fall skall de olika dokumenten häftas samman. Om uppgifterna är sammanställda i en handling, t.ex. en farligt godsdeklaration, ett konossement etc., är det tillräckligt att lägga till en undertecknad försäkran med ordalydelsen "Härmed förklaras att stuvningen av farligt gods i transportenheten utförts enligt 5.4.2.1". Personen som undertecknar denna försäkran skall vara identifierad i handling.

*Ann.* Stuvningsintyg för containrar/fordon krävs inte för tankar."

- ammoniak, klor eller svaveldioxid; och
- (iii) vagnar som är lastade med icke rengjorda, tömda tankcontainrar som använts för transport av ammoniak, klor eller svaveldioxid.

Anmälan skall innehålla namnen på de ämnen som transporteras, UN-nummer, vagnarnas storetiketter samt vagnarnas plats i tåget.

- b) Ett kartotek med de skyddsföreskrifter (VAO) som i olycksfalls- och nödsituationer skall tillämpas beträffande de farliga ämnen eller ämnesgrupper som transporteras.

I kartoteket med skyddsföreskrifter skall finnas kortfattade uppgifter om

- (i) typ av fara det ämne som transporteras kan förorsaka samt nödvändiga förebyggande eller skyddande åtgärder,
- (ii) åtgärder eller första hjälp vid olycksfall, särskilt om människor kommer i beröring med de ämnen som transporteras,
- (iii) åtgärder vid brand, särskilt om de släckningsmetoder som skall användas eller de metoder som inte får användas,
- (iv) vilka åtgärder som skall vidtas om de kollin som transporteras skadas, i synnerhet om ämnena hamnar på marken, samt
- (v) vilka åtgärder som skall vidtas för att förhindra eller begränsa de skador som spill av ämnen som förorenar vattenmiljöer kan orsaka utöver de faror som indikeras av varningsetiketterna.

Järnvägarna skall se till att vederbörande personal kan handla i enlighet med dessa föreskrifter.

*Ann.* I internationella RID-bestämmelser ingår inte 5.3.4.

#### 5.4.4 Exempel på formulär för multimodal transport av farligt gods

Exempel på ett formulär som får användas för multimodal transport av farligt gods som kombinerad handling för godsdeklaration och stuvningsintyg.

### FORMULÄR FÖR MULTIMODAL TRANSPORT AV FARLIGT GODS

1. Avsändare		2. Godsdeklarationsnummer		
		3. Sida 1 av ... sidor.		4. Transportörens referensnummer.
6. Mottagare		7. Transportör (ifylles av transportören)		
		<b>AVSÄNDARDEKLARATION</b> Härmed intygar jag att innehållet i denna sändning är fullständigt och noggrant beskrivet av nedan angivna officiella transportbenämning och är rätt klassificerat, förpackat, märkt och etiketterat, och att det enligt tillämpliga internationella och nationella bestämmelser i alla avseenden befinner sig i ett för transporten lämpligt tillstånd.		
8. <i>Denna sändning uppfyller föreskrivna gränsvärden för (stryk det ej tillämpliga)</i>		9. Övrig hanteringsinformation		
PASSAGERAR- OCH FRAKTFLYG		ENDAST FRAKTFLYG		
10. Fartygs-/flight nummer och datum		11. Hamn/lastningsplats		
12. Hamn/lossningsplats		13. Bestämelseort		
14. Transportmärkning		* Antal och slag av kollin, godsbeskrivning	Bruttovikt (kg)	Nettovikt
				Volym (m <sup>3</sup> )
15. Containerns märkningsnummer/Fordonets godkännandenummer/registreringsnummer		16. Sigillnummer		17. Mått och typ av container/fordon
				18. Taravikt (kg)
				19. Total bruttovikt (taravikt inräknad) (kg)
<b>STUVNINGSENTYIG</b> Härmed förklarar jag att ovan beskrivet gods stuvats i ovan angiven container/ovan angivet fordon enligt gällande bestämmelser**. <b>SKALL FÖR VARJE LASTNING I CONTAINER/FORDON KOMPLETTERAS OCH UNDERTECKNAS AV DEN PERSON SOM ÄR ANSVARIG FÖR STUVNINGEN/LASTNINGEN</b>		<b>21. MOTTAGNINGSBEKRÄFTELSE</b> Ovan beskrivna antal kollin/containerar/släp har mottagits i gott skick, med undantag av följande: NOTERINGAR AV MOTTAGANDE ORGANISATION:		
20. Firmanamn		Transportörens namn		22. Firmanamn (för avsändaren som iordningställer detta dokument)
Den intygandes namn och funktion		Fordonets godkännandenummer/registreringsnummer		Den intygandes namn och funktion
Ort och datum		Underskrift och datum		Ort och datum
Den intygandes underskrift		FORDONSFÖRARENS UNDERSKRIFT		Den intygandes underskrift

\* FÖR FARLIGT GODS: Följande skall anges: officiell transportbenämning för transport, klass, UN-nummer, förpackningsgrupp (om sådan finns) och alla andra uppgifter, som föreskrivs i gällande nationella eller internationella regelverk.

\*\* Se 5.4.2.

**FORMULÄR FÖR MULTIMODAL TRANSPORT AV FARLIGT GODS**

Fortsättning

1. Avsändare	2. Godsdeklarationsnummer			
	3. Sida 12 av ... sidor	4. Transportörens referensnummer.		
		5. Speditörens referensnummer		
14. Transportmärkning	* Antal och slag av kollin, godsbeskrivning	Bruttovikt (kg)	Nettovikt	Volym (m3)

\* FÖR FARLIGT GODS: Följande skall anges: officiell transportbenämning för transport, klass, UN-nummer, förpackningsgrupp (om sådan finns) och alla andra uppgifter, som föreskrivs i gällande nationella eller internationella regelverk.





**MULTIMODAL DANGEROUS GOODS FORM**

Continuation Sheet

1. Shipper / Consignor /Sender	2. Transport document number			
	3. Page 1 of	Pages	4. Shipper's reference	
			5. Freight Forwarder's reference	
14. Shipping marks	* Number and kind of packages; description of goods	Gross mass (kg)	Net mass	Cube (m <sup>3</sup> )

BLACK HATCHINGS BLACK HATCHINGS BLACK HATCHINGS BLACK HATCHINGS BLACK HATCHINGS BLACK HATCHINGS BLACK HATCHINGS BLACK HATCHINGS

\*FOR DANGEROUS GOODS: you must specify: proper shipping name, hazard class, UN no., packing group (where assigned) and any other element of information required under applicable national and international regulations.

## KAPITEL 5.5

### SÄRSKILDA BESTÄMMELSER

- 5.5.1 Särskilda bestämmelser för transport av smittförande ämnen**
- 5.5.1.1 Levande ryggradsdjur eller ryggradslösa djur får inte användas för distribution av ett smittförande ämne, förutom när detta ämne inte kan transporteras på annat sätt. Sådana djur skall förpackas, betecknas, märkas och transporteras enligt tillämpliga regler för djurtransport<sup>1</sup>.
- 5.5.1.2 Att genomföra en transport av smittförande ämnen kräver ett nära samarbete mellan avsändare, transportör och mottagare, för att säkerställa säkerhet, ankomst i tid och sändningens godtagna tillstånd. För detta ändamål skall följande åtgärder vidtas:
- a) *Förberedande åtgärder att vidta mellan avsändare, transportör och mottagare*  
Avsändning av smittförande ämnen får ske först när åtgärder vidtagits mellan avsändare, transportör och mottagare eller mottagaren fått bekräftelse från Folkhälsoinstitutet på den lagliga införseln av ämnena och ingen försening uppträder vid leverans av sändningen till dess bestämmelseort.
  - b) *Iordningställande av transporthandlingar*  
För att säkerställa att transporten sker utan hinder är det nödvändigt att förbereda alla transporthandlingar inklusive fraktsedeln (se kapitel 5.4) i noga överensstämmelse med de regler som gäller för mottagande av godset som skall transporteras.
  - c) *Färdväg*  
Transporten skall genomföras längs snabbast möjliga färdväg. Om omlastning krävs skall åtgärder vidtas för att säkerställa att ämnena som skall lastas om får särskild och snabb behandling samt står under övervakning.
  - d) *Förhandsmeddelande av all transportinformation av avsändaren till mottagaren*  
För att möjliggöra mottagande av sändningen utan dröjsmål skall avsändaren meddela mottagaren i förväg alla nödvändiga detaljer om transporten, såsom transportmedel, nummer på fraktsedeln samt datum och klockslag för den avsedda ankomsten till bestämmelseorten, så att sändningen kan hämtas direkt. För denna anmälan skall snabbaste kommunikationsmedel användas.
- 5.5.1.3 Döda djur där det är känt eller misstänks att de innehåller något smittförande ämne skall förpackas, märkas, etiketteras och transporteras enligt de bestämmelser som specificeras av jord- och skogsbruksministeriet<sup>2,3</sup>.

<sup>1</sup> Regler för djurtransport finns t ex i direktiv 91/628/EEG av den 19 november 1991 (Europeiska gemenskapernas officiella tidning nr L 340 av den 11 december 1991, s 17) och i rekommendationer från Europarådet (ministerkommittén) för transport av vissa djurarter.

<sup>2</sup> Sådana bestämmelser finns i t ex EG-rådets direktiv 90/667/EEG av den 27 november 1990, som ger veterinärrättsliga bestämmelser för kvittblivning, upparbetning och saluföring av animaliska restprodukter, och för skydd av djurfoder av animaliskt ursprung, även från fisk, mot patogener, samt ändring av direktiv 90/425/EEG (Official Journal of the European Communities, No. L 363 av den 27 december 1990, sidor 0051-0060).

<sup>3</sup> Vid internationella RID-transporter: Döda djur där det är känt eller misstänks att de innehåller något smittförande ämne skall förpackas, märkas, etiketteras och transporteras enligt de bestämmelser som specificeras av behörig myndighet i ursprungslandet. Är ursprungslandet inte fördragsstat till COTIF, avses behörig myndighet i det första av sändningen berörda land som är fördragsstat till COTIF.

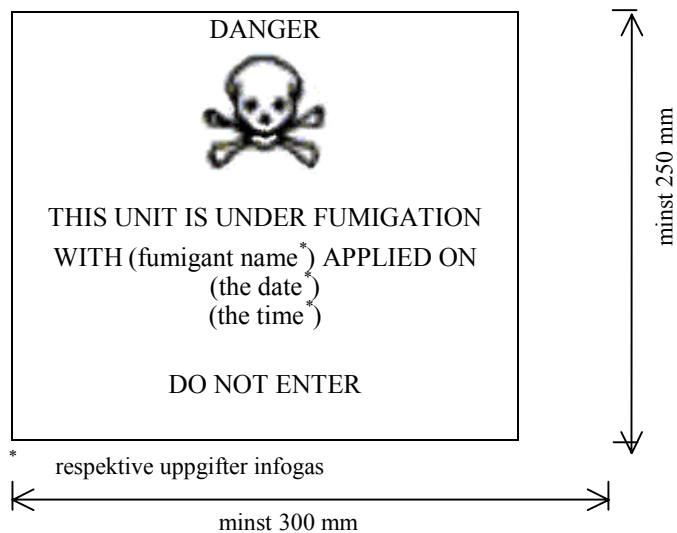
## 5.5.2 Särskilda bestämmelser för vagnar eller containrar som är behandlade med gas

5.5.2.1 I fraktsedlar som tillhör gasbehandlade vagnar och containrar skall datum för gasbehandlingen samt typ och mängd av de använda gasbehandlingsmedlen anges. Därutöver skall instruktioner för borttagning av rester av gasbehandlingsmedlet inklusive uppgifter om den (i förekommande fall) använda gasbehandlingsutrustningen ha framtagits.

*Ann.* Vid internationella RID-transporter skall dessa uppgifter anges på ett av avsändarlandets officiella språk och, om det språket inte är engelska, franska, tyska eller italienska, dessutom på engelska, franska, tyska eller italienska, såvida inga internationella tariffer eller överenskommelser mellan järnvägsförvaltningarna anger annat.

5.5.2.2 På alla vagnar eller containrar som är behandlade med gas skall placeras på ett för personer, som söker komma in i vagnen eller containern, väl synligt ställe ett varningsmärke enligt nedanstående figur. Uppgifterna på varningsmärket skall ges på ett språk som avsändaren finner lämpligt.

### Varningsmärke för gasbehandlade vagnar eller containrar



*Ann.* Texten på svenska:

DANGER = FARA

THIS UNIT IS UNDER FUMIGATION = DEN HÄR ENHETEN HAR GASBEHANDLATS

WITH [fumigant name\*] = ANVÄNT [gas\*]

[the date\*] = [datum\*]

[the time\*] = [tid\*]

DO NOT ENTER = TILLTRÄDE FÖRBJUDET

**DEL 6**  
**BESTÄMMELSER FÖR**  
**TILLVERKNING OCH PROVNING**  
**AV FÖRPACKNINGAR, IBC-BEHÅLLARE,**  
**STORYTTERFÖRPACKNINGAR OCH TANK**

**KAPITEL 6.1**  
**BESTÄMMELSER FÖR**  
**TILLVERKNING OCH PROVNING**  
**AV FÖRPACKNINGAR**

*Anm. I detta kapitel avses med TFÄ-besiktningssorgan sådana besiktningssorgan som erkänts av säkerhetsteknikcentralen. Finland godkänner ömsesidigt de uppgifter som i detta kapitel ålagts besiktningssorgan och som utförts av i RID-bestämmelser avsedda behöriga myndigheter eller organ som dessa myndigheter har godkänt.*

**6.1.1 Allmänt**

6.1.1.1 Bestämmelserna i detta kapitel gäller inte:

- a) kollin med radioaktiva ämnen i klass 7, om inget annat föreskrivits (se 4.1.9),
- b) kollin med smittförande ämnen i klass 6.2, om inget annat föreskrivits (se kapitel 6.3 Anm. och 4.1.4.1 förpackningsinstruktion P621),
- c) gaskärl med gaser i klass 2,
- d) kollin vars nettovikt är över 400 kg,
- e) förpackningar, som har en volym över 450 liter.

6.1.1.2 Bestämmelserna i 6.1.4 är baserade på förpackningar som för närvarande är i bruk. För att ta hänsyn till vetenskaplig och teknisk utveckling får förpackningar vars specifikationer avviker från dem i 6.1.4 användas, under förutsättning att de är likvärdiga, godkända av ett TFÄ-besiktningssorgan och klarar de i 6.1.1.3 och 6.1.5 beskrivna provningarna. Andra provningar än de som beskrivs i detta kapitel är tillåtna, under förutsättning att de är lika effektiva och godkända av ett TFÄ-besiktningssorgan.

6.1.1.3 Varje förpackning avsedd att innehålla vätskor skall klara en ändamålsenlig täthetsprovning och vara i stånd att motsvara den tillämpliga provningsnivån angiven i 6.1.5.4.3 :

- a) innan den används för transport för första gången,
- b) innan den åter används för transport efter renovering eller rekonditionering.

Vid denna provning behöver förpackningarna inte vara utrustade med sina egna förslutningar.

Innerförpackningen i en integrerad förpackning får provas utan sin ytterförpackning under förutsättning att provningsresultaten inte påverkas.

Denna provning krävs inte för:

- innerförpackningar i sammansatta förpackningar,
- innerkärl i integrerade förpackningar (glas, porslin eller stengods) som enligt 6.1.3.1 a) (ii) är märkta med symbolen ”RID/ADR”,
- förpackningar av tunnplåt som enligt 6.1.3.1 a) (ii) är märkta med symbolen ”RID/ADR”.

6.1.1.4 Förpackningarna skall vara tillverkade och provade enligt ett kvalitetssystem, som av ett TFÄ-besiktningsorgan bedöms vara tillfredsställande, för att säkerställa att varje tillverkad förpackning uppfyller bestämmelserna i detta kapitel.

## 6.1.2 Kod för att beteckna förpackningstyp

6.1.2.1 Koden består av:

- a) en siffra som anger förpackningsslaget, t ex fat eller dunk, följd av
- b) en eller flera versaler som anger material, t ex stål eller trä, i förekommande fall följda av
- c) en siffra som anger förpackningskategorin inom förpackningsslaget i fråga.

6.1.2.2 För integrerade förpackningar skall i kodens andra position två versaler i följd användas. Den första anger innerkärls material och den andra ytterförpackningens material.

6.1.2.3 För sammansatta förpackningar och förpackningar för smittförande ämnen, märkta enligt 6.3.1.1, skall endast koden för ytterförpackningen användas.

6.1.2.4 Bokstäverna "T", "V" eller "W" får följa efter förpackningskoden. Bokstaven "T" betecknar en bärgningsförpackning enligt 6.1.5.1.11. Bokstaven "V" betecknar en specialförpackning enligt 6.1.5.1.7. Bokstaven "W" visar att förpackningen, trots att den är av det slag som koden anger, är tillverkad enligt en specifikation som avviker från den som ges i 6.1.4 men anses likvärdig i enlighet med bestämmelserna i 6.1.1.2.

6.1.2.5 Följande siffror skall användas för förpackningsslagen:

1. Fat
2. Trätunna
3. Dunk
4. Låda
5. Säck
6. Integrerad förpackning
7. (reserverad)
0. Förpackning av tunnplåt

6.1.2.6 Följande versala bokstäver skall användas för att ange typ av material:

- A. Stål (alla typer och ytbehandlingar)
- B. Aluminium
- C. Trä
- D. Plywood
- F. Träfibermaterial
- G. Papp
- H. Plastmaterial
- L. Textilväv
- M. Papper, flerskikts
- N. Metall (annan än stål eller aluminium)
- P. Glas, porslin eller stengods

6.1.2.7 Följande tabell visar vilka koder som skall användas för att beteckna förpackningstypen, beroende på förpackningsslag, material som används vid tillverkningen samt förpackningskategori. Den ger också hänvisning till de delavsnitt där respektive bestämmelser finns att läsa:

Förpacknings- slag	Material	Förpacknings- kategori	Kod	Del- avsnitt
1. Fat	A. Stål	fast topp	1A1	6.1.4.1
		avtagbar topp	1A2	
	B. Aluminium	fast topp	1B1	6.1.4.2
		avtagbar topp	1B2	
	D. Plywood		1D	6.1.4.5
	G. Papp (fiber)		1G	6.1.4.7
H. Plast	fast topp	1H1	6.1.4.8	
	avtagbar topp	1H2		
	N. Metall (annan än stål eller aluminium)	fast topp	1N1	6.1.4.3
		avtagbar topp	1N2	
2. Tunnor	C. Trä	med tapp	2C1	6.1.4.6
		avtagbar topp	2C2	
3. Dunkar	A. Stål	fast topp	3A1	6.1.4.4
		avtagbar topp	3A2	
	B. Aluminium	fast topp	3B1	6.1.4.4
		avtagbar topp	3B2	
	H. Plast	fast topp	3H1	6.1.4.8
		avtagbar topp	3H2	
4. Lådor	A. Stål	–	4A	6.1.4.14
	B. Aluminium	–	4B	6.1.4.14
	C. Trä	ordinära	4C1	6.1.4.9
		med dammtäta väggar	4C2	
	D. Plywood	–	4D	6.1.4.10
	F. Träfibermaterial	–	4F	6.1.4.11
	G. Papp	–	4G	6.1.4.12
	H. Plast	cellplast	4H1	6.1.4.13
styv plast		4H2		
5. Säckar	H. Plastväv	utan foder eller invändig beläggning	5H1	6.1.4.16
		dammtäta	5H2	
		vattenbeständiga	5H3	
	H. Plastfolie	–	5H4	6.1.4.17
	L. Textilväv	utan foder eller invändig beläggning	5L1	6.1.4.15
		dammtäta	5L2	
		vattenbeständiga	5L3	
	M. Papper	flerskikts	5M1	6.1.4.18
flerskikts, vattenbeständigt		5M2		

6. Integrerade förpackningar	H. Plastkärl	fat av stål	6HA1	6.1.4.19
		korg eller låda av stål	6HA2	
		fat av aluminium	6HB1	
		korg eller låda av aluminium	6HB2	
		låda av trä	6HC	
		fat av plywood	6HD1	
		låda av plywood	6HD2	
		fat av papp eller pappersfiber	6HG1	
		låda av papp	6HG2	
		fat av plast	6HH1	
		låda av styv plast	6HH2	
	P. Kärl av glas, porslin eller stengods	fat av stål	6PA1	6.1.4.20
		korg eller låda av stål	6PA2	
		fat av aluminium	6PB1	
		korg eller låda av aluminium	6PB2	
		låda av trä	6PC	
		fat av plywood	6PD1	
		flätverkskorg	6PD2	
		fat av papp eller pappersfiber	6PG1	
låda av papp	6PG2			
i ytterförpackning av cellplast	6PH1	6.1.4.22		
i ytterförpackning av styv plast	6PH2			
0. Förpackningar av tunnplåt	A. Stål	fast topp	0A1	6.1.4.22
		avtagbar topp	0A2	

### 6.1.3

#### Märkning

**Ann. 1.** Märkningen på förpackningen anger att denna överensstämmer med en provad och godkänd förpackningstyp och uppfyller de bestämmelser i detta kapitel, som avser tillverkningen men inte användningen av förpackningen. Således behöver inte märkningen nödvändigtvis betyda att förpackningen får användas för vilket ämne som helst. Förpackningsslaget (t ex fat av stål), högsta tillåtna volym eller vikt liksom eventuella särskilda bestämmelser finns angivna för varje ämne i kapitel 3.2, tabell A.

**Ann. 2.** Märkningen är avsedd att vara till hjälp för tillverkare av förpackningar, rekonditionerare, förpackningsanvändare, transportörer och myndigheter. Vid användning av en ny förpackning är originalmärkningen ett sätt för tillverkaren att identifiera förpackningstypen och visa på vilka provningsbestämmelser den uppfyller.

**Ann. 3.** Märkningen ger inte alltid fullständiga detaljer, exempelvis om provningsnivån, varför det kan bli nödvändigt att ta hänsyn till denna synpunkt genom referens till provningsintyg, provningsrapport eller till en förteckning över provade och godkända förpackningar. T ex får en förpackning, som är märkt med X eller Y användas för ämnen, till vilka en förpackningsgrupp med en lägre farlighetsgrad associerats, och vars högsta tillåtna relativa densitet<sup>1</sup>, angiven i provningsbestämmelserna i 6.1.5, bestämts med hänsyn till respektive faktor 1,5 eller 2,25.

<sup>1</sup> Uttrycket "relativ densitet" d) betraktas som synonymt med "densitet" och används genomgående i texten.




*Således kan förpackningar för förpackningsgrupp I, provade för produkter med en relativ densitet av 1,2 användas som förpackning i förpackningsgrupp II för produkter med en relativ densitet av 1,8 eller som förpackning i förpackningsgrupp III för produkter med relativ densitet av 2,7 förutsatt att alla funktionskriterier fortfarande uppfylls med produkter med den högre relativa densiteten.*

## 6.1.3.1

Varje förpackning, som är avsedd för användning enligt dessa bestämmelser, skall vara försedd med en varaktig och läsbar märkning, placerad så, och med sådan storlek i förhållande till förpackningen, att den är väl synlig. På kollin med en bruttovikt över 30 kg skall märkningen, eller en dubblett av denna, finnas på ovensidan eller någon av förpackningens sidor. Bokstäver, siffror och symboler skall vara minst 12 mm höga, med undantag för förpackningar med en kapacitet av högst 30 liter eller 30 kg, där de skall vara minst 6 mm höga, och för förpackningar med en kapacitet av högst 5 liter eller 5 kg, där de skall vara av passande storlek.

Märkningen skall bestå av:

- a) (i) FN:s förpackningssymbol 

Denna får endast användas för att visa att förpackningen uppfyller tillämpliga bestämmelser i detta kapitel. För förpackningar av metall, på vilka märkningen sker genom prägling, får i stället för symbolen bokstäverna "UN" användas.

eller
- (ii) symbolen "RID/ADR" för förpackningar godkända för både väg- och järnvägstransport.
 

för integrerade förpackningar (glas, porslin eller stengods) och förpackningar av tunnplåt som överensstämmer med förenklade villkor (se 6.1.1.3, 6.1.5.3.1 e), 6.1.5.3.4 c), 6.1.5.4, 6.1.5.5.1 och 6.1.5.6),
- b) koden som betecknar förpackningsslaget enligt 6.1.2,
- c) en tvådelad kod:
  - (i) en bokstav som anger den eller de förpackningsgrupper för vilka förpackningstypen provats och godkänts:
 

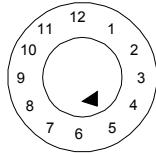
X för förpackningsgrupp I, II och III  
Y för förpackningsgrupp II och III  
Z för endast förpackningsgrupp III
  - (ii) för förpackningar utan innerförpackningar avsedda för vätskor, uppgift om den relativa densiteten (avrundad till en decimal) för vilken förpackningstypen har provats, angivelsen kan dock utelämnas om relativa densiteten är högst 1,2. På förpackningar avsedda för fasta ämnen eller för innerförpackningar, uppgift om högsta bruttovikt i kg,
 

på förpackningar av tunnplåt, vilka enligt 6.1.3.1 a) (ii) är märkta med symbolen "RID/ADR", avsedda att innehålla ämnen vars viskositet vid 23 °C är över 200 mm<sup>2</sup>/s, uppgift om högsta bruttovikt i kg,
- d) antingen en bokstav "S" när förpackningen är avsedd för fasta ämnen eller för innerförpackningar, eller uppgift om provtrycket i kPa, avrundat neråt till närmaste tiotal kPa, när förpackningen (med undantag av sammansatta förpackningar) är avsedd för vätskor och med godkänt resultat har genomgått en vätsketryckprovning,
 

bokstaven "S" för förpackningar av tunnplåt, vilka enligt 6.1.3.1 a) (ii) är märkta med symbolen "RID/ADR", avsedda för vätskor vars viskositet vid 23 °C är över 200 mm<sup>2</sup>/s.

*Ann.* Bestämmelserna i d) gäller inte för förpackningar avsedda för transport av ämnen som är tillordnade UN 2814 eller UN 2900 i klass 6.2.

- e) de två sista siffrorna i tillverkningsåret. Förpackningar av typ 1H och 3H skall dessutom märkas med uppgift om tillverkningsmånad. Denna del av märkningen kan även sättas på ett annat ställe än övriga uppgifter. Ett lämpligt sätt är följande:



- f) beteckningen för den stat där märkningstillståndet utfärdats <sup>2</sup>,  
 g) namn på tillverkaren eller annan av ett TFA-besiktningsorgan fastställd märkning för att identifiera förpackningen.  
 h) temperaturen som i fallprov för förpackningar som enligt 6.1.5.3 skall testas vid -40 °C.

*Ann:* I de internationella RID-bestämmelserna ingår inte h).

6.1.3.2 Alla återanvändbara förpackningar som kan genomgå en rekonditioneringsprocess, vilken skulle kunna utplåna märkningen, skall märkas permanent med uppgifter enligt delavsnitten 6.1.3.1 a) - e) ovan. En märkning anses permanent om den klarar en rekonditioneringsprocess (t ex fastsatt genom prägling). Denna permanenta märkning får användas på förpackningar i stället för den i 6.1.3.1 beskrivna varaktiga märkningen, med undantag av metallfat med en volym över 100 liter.

6.1.3.2.1 Förutom den i 6.1.3.1 beskrivna varaktiga märkningen skall nya metallfat med en volym över 100 liter vara försedda med den i 6.1.3.1 a) - e) angivna märkningen på bottengaveln, tillsammans med uppgift om nominell godstjocklek åtminstone i manteln (i mm, ± 0,1 mm), i permanent form (t ex genom prägling). Om den nominella godstjockleken är mindre i någon av gavlarna än i manteln, skall respektive nominella godstjocklek i övre gavel, mantel och bottengavel anges permanent (t ex genom prägling) på bottengaveln, t ex "1,0-1,2-1,0" eller "0,9-1,0-1,0". Nominell godstjocklek hos metallen skall bestämmas enligt respektive ISO-standard, t ex ISO 3574:1999 för stål. Den i 6.1.3.1 f) och g) angivna märkningen får inte sättas fast permanent, såvida inte annat anges i 6.1.3.2.3.

6.1.3.2.2 På reoverade metallfat behöver den föreskrivna märkningen inte nödvändigtvis vara permanent, om varken ändring av förpackningstypen eller utbyte eller borttagning av fasta konstruktionsdetaljer genomförts. Andra reoverade metallfat skall vara försedda med märkning enligt 6.1.3.1 a) - e) i permanent form (t ex genom prägling) på övre gaveln eller på manteln.

6.1.3.2.3 Metallfat gjorda av material (exempelvis rostfritt stål) som är konstruerade för flegångsbruk får vara försedda med märkning enligt 6.1.3.1 f) och g) i permanent form (t ex genom prägling).

6.1.3.2.4 Märkningen enligt 6.1.3.1 gäller endast för en förpackningstyp eller en typserie. Olika slags ytbehandlingar innefattas i samma förpackningstyp.

<sup>2</sup> Nationalitetsbeteckningen för motorfordon i internationell trafik angiven i Wienöverenskommelsen om vägtrafik (1968).

Vid en ”typserie” rör det sig om förpackningar av samma konstruktion, godstjocklek, material och tvärsnitt, som avviker från den godkända förpackningstypen endast genom en lägre höjd.

Kärlens förslutningar skall motsvara dem som anges i provningsrapporten.

6.1.3.3 Märkningen skall sättas fast i den ordning som följer av styckena i 6.1.3.1 (se 6.1.3.7 för exempel). Eventuella ytterligare av ett TFÄ-besiktningsorgan fastställda märkningar får inte äventyra korrekt identifiering av i 6.1.3.1 föreskrivna delar av märkningen.

6.1.3.4 Efter rekonditionering av förpackningar skall den som utfört rekonditioneringen sätta fast följande varaktiga märkning, i den ordning som anges nedan:


- h) beteckningen för den stat i vilken rekonditioneringen utförts <sup>2</sup>,
- i) namn eller fastställd symbol för den som utfört rekonditioneringen godkänd av ett TFÄ-besiktningsorgan,
- j) rekonditioneringsåret, bokstaven ”R” och, på de förpackningar som med godkänt resultat genomgått täthetsprovning enligt 6.1.1.3, dessutom bokstaven ”L”.

6.1.3.5 Om den enligt 6.1.3.1 a) - d) föreskrivna märkningen inte syns efter rekonditioneringen, vare sig på övre gaveln eller manteln hos metallfat, skall den som utfört rekonditioneringen sätta fast denna på ett varaktigt sätt, följt av den enligt 6.1.3.4h), (i) och (j) föreskrivna märkningen. Denna märkning får inte ange högre prestanda än vad den ursprungliga förpackningstypen blivit provad och märkt för.


6.1.3.6 Förpackningar tillverkade av återvunnen plast enligt definition i 1.2.1 skall märkas med ”REC”. Denna märkning skall placeras intill den i 6.1.3.1 föreskrivna märkningen.

#### 6.1.3.7 **Exempel på märkning av NYA förpackningar**


För en ny låda av papp:

	4G/Y145/S/83	enligt 6.1.3.1 a) (i), b), c), d) och e)
	NL/VL823	enligt 6.1.3.1 f) och g)


För ett nytt fat av stål för transport av flytande ämnen:

	1A1/Y1.4/150/83	enligt 6.1.3.1 a) (i), b), c), d) och e)
	NL/VL824	enligt 6.1.3.1 f) och g)


För ett nytt fat av stål för transport av fasta ämnen eller innerförpackningar:

	1A2/Y150/S/83	enligt 6.1.3.1 a) (i), b), c), d) och e)
	NL/VL825	enligt 6.1.3.1 f) och g)

För en ny låda av plast med likvärdig specifikation:

	4HW/Y136/S/83	enligt 6.1.3.1 a) (i), b), c), d) och e)
	NL/VL826	enligt 6.1.3.1 f) och g)

För ett renoverat fat av stål för transport av flytande ämnen:

	1A2/Y/100/91	enligt 6.1.3.1 a) (i), b), c), d) och e)
	USA/MM5	enligt 6.1.3.1 f) och g)

För nya förpackningar av tunnplåt med fast topp:

RID/ADR/0A1/Y/100/83	enligt 6.1.3.1 a) (ii), b), c), d) och e)
NL/VL123	enligt 6.1.3.1 f) och g)

För nya förpackningar av tunnplåt med avtagbar topp, avsedda för fasta ämnen eller för flytande ämnen vars viskositet är högre än 200 mm<sup>2</sup>/s vid 23°C:

RID/ADR/0A2/Y20/S/83 enligt 6.1.3.1 a) (ii), b), c), d) och e)  
 NL/VL124 enligt 6.1.3.1 f) och g)

#### 6.1.3.8 **Exempel på märkning av REKONDITIONERADE förpackningar**

Ⓜ 1A1/Y1.4/150/83 enligt 6.1.3.1 a) (i), b), c), d) och e)  
 NL/RB/85 RL enligt 6.1.3.4 h), i) och j)

Ⓜ 1A2/Y150/S/83 enligt 6.1.3.1 a) (i), b), c), d) och e)  
 USA/RB/85 R enligt 6.1.3.4 h), i) och j)

#### 6.1.3.9 **Exempel på märkning av BÄRGNINGSförpackningar:**

Ⓜ 1A2T/Y300/S/94 enligt 6.1.3.1 a) (i), b), c), d) och e)  
 USA/abc enligt 6.1.3.1 f) och g)

*Anm.* Den märkning som i 6.1.3.7, 6.1.3.8 och 6.1.3.9 visas som exempel får sättas på en eller flera rader, förutsatt att den korrekta ordningsföljden respekteras.

#### 6.1.3.10 **Verifiering**

Genom att sätta fast märkning enligt 6.1.3.1 bekräftas att serietillverkade förpackningar motsvarar den godkända förpackningstypen och att de villkor som anges i godkännandet har uppfyllts.

### 6.1.4 **Bestämmelser för förpackningar**

#### 6.1.4.1 **Fat av stål**

1A1 med fast topp  
 1A2 med avtagbar topp

- 6.1.4.1.1 Mantel och gavlar skall vara tillverkade av ändamålsenlig stålplåt och ha tillräcklig tjocklek för fatets volym och avsedda användningsområde.
- 6.1.4.1.2 Mantelfogar i fat avsedda att innehålla mer än 40 liter vätska skall vara svetsade. Mantelfogar i fat avsedda att innehålla fasta ämnen eller högst 40 liter vätska skall vara maskinellt falsade eller svetsade.
- 6.1.4.1.3 Förbanden mellan gavlarna och manteln skall vara maskinellt falsade eller svetsade. Separata förstärkningsband får användas.
- 6.1.4.1.4 Manteln hos fat med volym över 60 liter skall som regel vara försedd med minst två expanderade eller påpressade rullband. Om påpressade rullband används, skall de omsluta manteln tätt och vara fästa så att de inte kan flytta sig. Rullband får inte fästas med punktsvetsning.
- 6.1.4.1.5 Diametern hos öppningar för fyllning, tömning och ventilation i manteln eller gavlarna på fat med fast topp (1A1) får inte vara större än 7 cm. Fat med större öppningar räknas som fat med avtagbar topp (1A2). Förslutningar till mantel- eller gavelöppningar i fat skall vara utformade och fästa så att de förblir säkert tillslutna och täta under normala transportförhållanden. Flänsar får fästas genom maskinell falsning eller svetsning. Förslutningarna skall vara försedda med packningar eller andra tätningselement, såvida de inte i sig själva är täta.
- 6.1.4.1.6 Förslutningsanordningar på fat med avtagbar topp (1A2) skall vara utformade och fästa så att de förblir säkert tillslutna och faten täta under normala transportförhållanden. Avtagbara gavlar skall vara försedda med packningar eller andra tätningselement.
- 6.1.4.1.7 Om de material som används till mantel, gavlar, förslutningar och utrustningsdetaljer inte är tåliga mot det ämne som skall transporteras, skall insidan förses med

ändamålsenlig skyddsbeklädnad eller ytbehandling. Sådan beklädnad eller ytbehandling skall ha kvar sina skyddande egenskaper under normala transportförhållanden.

6.1.4.1.8 Fatens maximala volym: 450 liter.

6.1.4.1.9 Maximal nettovikt: 400 kg.

**6.1.4.2 Fat av aluminium**

1B1 med fast topp,  
1B2 med avtagbar topp.

6.1.4.2.1 Mantel och gavlar skall tillverkas av aluminium med minst 99 % renhetsgrad eller av en aluminiumlegering. Materialet skall vara ändamålsenligt och ha tillräcklig tjocklek för fatets volym och avsett användningsområde.

6.1.4.2.2 Alla fogar skall vara svetsade. Kantfogar skall, om sådana finns vara förstärkta genom användning av särskilda förstärkningsringar.

6.1.4.2.3 Manteln hos fat med volym över 60 liter skall som regel vara försedd med minst två rullningsvulster eller minst två påpressade rullningsband. Om påpressade rullningsband används, skall de omsluta manteln tätt och vara fästa så att de inte kan flytta sig. Rullningsband får inte fästas med punktsvetsning.

6.1.4.2.4 Diametern hos öppningar för fyllning, tömning och ventilation i manteln eller gavlarna på fat med fast topp (1B1) får inte vara större än 7 cm. Fat med större öppningar räknas som fat med avtagbar topp (1B2). Förslutningar till mantel- eller gavelöppningar i fat skall vara utformade och fästa så att de förblir säkert tillslutna och täta under normala transportförhållanden. Flänsar skall svetsas fast, och svetsfogen skall bilda ett tätt förband. Förslutningarna skall vara försedda med packningar eller andra tätningselement, såvida de inte i sig själva är täta.

6.1.4.2.5 Förslutningsanordningar på fat med avtagbar topp (1B2) skall vara utformade och fästa så att de förblir säkert tillslutna och faten täta under normala transportförhållanden. Avtagbara gavlar skall vara försedda med packningar eller andra tätningselement.

6.1.4.2.6 Fatens maximala volym: 450 liter.

6.1.4.2.7 Maximal nettovikt: 400 kg.

**6.1.4.3 Fat av annan metall än stål eller aluminium**

1N1 med fast topp,  
1N2 med avtagbar topp.

6.1.4.3.1 Mantel och gavlar skall tillverkas av annan metall eller annan metallegering än stål eller aluminium. Materialet skall vara ändamålsenligt och ha tillräcklig tjocklek för fatets volym och avsett användningsområde.

6.1.4.3.2 Kantfogar skall, om sådana finns, vara förstärkta genom användning av särskilda förstärkningsringar. Fogar skall vara utförda (svetsade, lödda etc) med för den använda metallen eller metallegeringen aktuell teknik.

6.1.4.3.3 Manteln hos fat med volym över 60 liter skall som regel vara försedd med minst två rullningsvulster eller minst två påpressade rullningsband. Om påpressade rullningsband används, skall de omsluta manteln tätt och vara fästa så att de inte kan flytta sig. Rullningsband får inte fästas med punktsvetsning.

6.1.4.3.4 Diametern hos öppningar för fyllning, tömning och ventilation i manteln eller gavlarna på fat med fast topp (1N1) får inte vara större än 7 cm. Fat med större öppningar räknas som fat med avtagbar topp (1N2). Förslutningar till mantel- eller gavelöppningar i fat skall vara utformade och fästa så att de förblir säkert tillslutna och täta under normala transportförhållanden. Flänsar skall fästas (svetsas, lödas etc.) med för den använda

metallen eller metallegeringen aktuell teknik, för att säkerställa att fogen är tät. Förslutningarna skall vara försedda med packningar eller andra tätningselement, såvida de inte i sig själva är täta.

6.1.4.3.5 Förslutningsanordningar på fat med avtagbar topp (1N2) skall vara utformade och fästa så att de förblir säkert tillslutna och faten täta under normala transportförhållanden. Avtagbara gavlar skall vara försedda med packningar eller andra tätningselement.

6.1.4.3.6 Fatens maximala volym: 450 liter.

6.1.4.3.7 Maximal nettovikt: 400 kg.

#### **6.1.4.4 Dunkar av stål eller aluminium**

3A1 av stål, med fast topp

3A2 av stål, med avtagbar topp

3B1 av aluminium, med fast topp

3B2 av aluminium, med avtagbar topp

6.1.4.4.1 Plåten i mantel och gavlar skall vara av stål; av aluminium med minst 99 % renhetsgrad, eller av en aluminiumbaserad legering. Materialet skall vara ändamålsenligt och ha tillräcklig tjocklek med hänsyn till dunkens volym och avsett användningsområde.

6.1.4.4.2 Kantfogar på alla dunkar av stål skall vara maskinellt falsade eller svetsade. Mantelfogar på dunkar av stål avsedda att innehålla mer än 40 liter vätska skall vara svetsade. Mantelfogar på dunkar av stål avsedda för högst 40 liter vätska skall vara mekaniskt falsade eller svetsade. På dunkar av aluminium skall alla fogar vara svetsade. Fogarna längs dunkens böjda kanter skall i förekommande fall vara förstärkta med en separat förstärkningsring.

6.1.4.4.3 Diametern hos öppningar i dunkar med fast topp (3A1 och 3B1) får inte vara större än 7 cm. Dunkar med större öppningar räknas som dunkar med avtagbar topp (3A2 och 3B2). Förslutningar skall vara utformade och fästa så att de förblir säkert tillslutna och täta under normala transportförhållanden. Förslutningarna skall vara försedda med packningar eller andra tätningselement, såvida de inte i sig själva är täta.

6.1.4.4.4 Om de material som används till mantel, topp och botten, förslutningar och utrustningsdetaljer inte är tåliga mot det ämne som skall transporteras, skall insidan förses med ändamålsenlig skyddsbeklädnad eller lämplig ytbehandling. Sådan beklädnad eller ytbehandling skall ha kvar sina skyddande egenskaper under normala transportförhållanden.

6.1.4.4.5 Dunkarnas maximala volym: 60 liter.

6.1.4.4.6 Maximal nettovikt: 120 kg.

#### **6.1.4.5 Fat av plywood**

1D

6.1.4.5.1 Ingående trävirke skall vara väl lagrat, handelstorr och fritt från brister som kan inverka på fatets duglighet för avsett användningsområde. Om annat material än plywood används för tillverkning av gavlarna, skall det ha egenskaper som är likvärdiga med plywood.

6.1.4.5.2 Plywooden som används för manteln skall bestå av minst två skikt och för gavlarna av minst tre skikt. De enskilda skikten skall limmas ihop med vattenfast lim och med fiberriktningen korsvis.

6.1.4.5.3 Utformningen av fatets mantel, gavlar och deras fogar skall vara anpassade till fatets volym och avsett användningsområde.

- 6.1.4.5.4 För att förhindra läckage av innehåll skall locken fodras med kraftpapper eller annat likvärdigt material, som skall fästas säkert på locket och täcka kanten runt om.
- 6.1.4.5.5 Fatens maximala volym: 250 liter.
- 6.1.4.5.6 Maximal nettovikt: 400 kg.
- 6.1.4.6 *Tunnor av trä***
- 2C1 med tapp  
2C2 med avtagbar topp
- 6.1.4.6.1 Det använda trävirket skall vara av god kvalitet, rakfibrigt, väl lagrat och fritt från kvistar, bark, murket trä, splint eller andra brister, som kan inverka på tunnans duglighet för avsett användningsområde.
- 6.1.4.6.2 Utformningen av mantel och gavlar skall anpassas till tunnans volym och användningsområde.
- 6.1.4.6.3 Stäver och gavlar skall vara sågade eller kluvna i fiberriktningen så att ingen årsring löper över mer än halva tjockleken i en stav eller botten.
- 6.1.4.6.4 Tunnbanden skall bestå av stål eller järn och ha god kvalitet. För tunnor med avtagbar topp (2C2) tillåts även tunnband av ändamålsenligt hårt virke.
- 6.1.4.6.5 Tunnor av trä 2C1: Tapphållets diameter får inte överstiga halva bredden av den stav i vilken hålet är placerat.
- 6.1.4.6.6 Tunnor av trä 2C2: Gavlarna skall passa väl i noten.
- 6.1.4.6.7 Tunnornas maximala volym: 250 liter.
- 6.1.4.6.8 Maximal nettovikt: 400 kg.
- 6.1.4.7 *Fat av papp (fiberfat)***
- 1G
- 6.1.4.7.1 Fatets mantel skall bestå av flera skikt av kraftigt papper eller papp (inte well), fastlimmade eller hoppresade, och får innehålla ett eller flera skyddande lager av bitumen, vaxat kraftpapper, metallfolie, plast, osv.
- 6.1.4.7.2 Gavlarna skall bestå av trä, papp, metall, plywood, plast eller annat ändamålsenligt material och får innehålla ett eller flera skyddande lager av bitumen, vaxat kraftpapper, metallfolie, plast osv.
- 6.1.4.7.3 Utformningen av fatets mantel, gavlar och förband skall anpassas till fatets volym och avsett användningsområde.
- 6.1.4.7.4 Den färdigtillverkade förpackningen skall vara tillräckligt vattenbeständig för att skikten inte skall separera under normala transportförhållanden.
- 6.1.4.7.5 Fatens maximala volym: 450 liter.
- 6.1.4.7.6 Maximal nettovikt: 400 kg.
- 6.1.4.8 *Fat och dunkar av plast***
- 1H1 fat med fast topp  
1H2 fat med avtagbar topp  
3H1 dunkar med fast topp,  
3H2 dunkar med avtagbar topp
- 6.1.4.8.1 Förpackningen skall tillverkas av ändamålsenligt plastmaterial och dess hållfasthet skall vara anpassad till volym och avsett användningsområde. Utom för återvinningsplast enligt definition i 1.2.1 får inget begagnat material användas, annat än produktionsrester

eller plastgranulat från samma tillverkningsprocess. Förpackningen skall vara tillräckligt motståndskraftig mot åldring och kvalitetsminskning, som beror antingen på innehållet eller på ultraviolett strålning. Varken eventuell permeation av innehållet eller återvinningsplast använd för tillverkning av nya förpackningar får utgöra någon fara under normala transportförhållanden.

- 6.1.4.8.2 Krävs skydd mot ultraviolett strålning, skall det tillgodoses genom tillsats av kimrök eller andra ändamålsenliga pigment eller stabilisatorer. Dessa tillsatser får inte påverkas av innehållet och skall ha kvar sin effekt under förpackningens hela användningstid. Används kimrök, pigment eller stabilisatorer som skiljer sig från vad som använts vid tillverkningen av den provade konstruktionstypen, är omprovning inte nödvändig så länge kimrökhalten är högst 2 viktsprocent eller pigmentinnehållet är högst 3 viktsprocent. Innehållet av stabilisatorer för ultraviolett strålning är inte begränsat.
- 6.1.4.8.3 Tillsatser för andra ändamål än skydd mot ultraviolett strålning får blandas i plastmaterialet under förutsättning att de inte försämrar förpackningsmaterialets kemiska och fysikaliska egenskaper. I så fall behöver inte provningen göras om.
- 6.1.4.8.4 Godstjockleken skall genomgående anpassas till förpackningens volym och användningsområde, varvid hänsyn skall tas till påkänningarna i varje enskilda punkt.
- 6.1.4.8.5 Diametern hos öppningar för fyllning, tömning och ventilation i manteln eller gavlarna på fat med fast topp (1H1) och dunkar med fast topp (3H1) får inte vara större än 7 cm. Fat och dunkar med större öppningar räknas som fat eller dunkar med avtagbar topp (1H2 och 3H2). Förslutningar till mantel- eller gavelöppningar i fat eller dunkar skall vara utformade och fästa så att de förblir säkert tillslutna och täta under normala transportförhållanden. Förslutningarna skall vara försedda med packningar eller andra tätningselement, såvida de inte i sig själva är täta.
- 6.1.4.8.6 Förslutningsanordningar hos fat och dunkar med avtagbar topp (1H2 och 3H2) skall vara utformade och fästa så att de håller sig fast förslutna och täta under normala transportförhållanden. Till alla avtagbara gavlar skall packningar användas, såvida inte fatet eller dunken i sig själv är tät när den avtagbara toppen sätts fast på rätt sätt.
- 6.1.4.8.7 För brandfarliga vätskor utgör största tillåtna permeation 0,008 g per liter och timme vid 23 °C (se 6.1.5.8).
- 6.1.4.8.8 Om återvinningsplast används för tillverkning av nya förpackningar, skall de speciella egenskaperna hos sådan återvinningsplast vara garanterade och regelbundet dokumenterade som en del av ett av ett TFÄ-besiktningssystem. I ett sådant system skall ingå dels en beskrivning av en ändamålsenlig försortering, dels en verifikation att varje parti återvinningsplast uppvisar lämpliga värden på smältindex, densitet och draghållfasthet, vilka motsvarar dem hos förpackningstypen, som tillverkats av återvinningsplasten. I kvalitetssäkringsuppgifterna skall ingå uppgifter om förpackningsmaterialet, från vilket återvinningsplasten hämtats samt kännedom om vilka ämnen sådana förpackningar tidigare har innehållit, i den mån dessa möjligtvis kan försämra dugligheten hos nya förpackningar, tillverkade av detta material. Därutöver skall det av förpackningstillverkaren tillämpade kvalitetssystemet enligt 6.1.1.4 innefatta genomförande av mekanisk typprovning på förpackningar av varje parti återvinningsplast enligt 6.1.5. Vid denna provning får staplingsstyrkan visas genom en lämplig dynamisk kompressionsprovning i stället för staplingsprovningen enligt 6.1.5.6.
- 6.1.4.8.9 Fatens och dunkarnas maximala volym:  
1H1 och 1H2: 450 liter,  
3H1 och 3H2: 60 liter.



- 6.1.4.8.10 Maximal nettovikt:  
1H1 och 1H2: 400 kg,  
3H1 och 3H2: 120 kg.

**6.1.4.9 Lådor av trä**

- 4C1 ordinära  
4C2 med dammtäta väggar

- 6.1.4.9.1 Det använda virket skall vara väl lagrat, handelstorr och fritt från brister så att väsentlig reducering av hållfastheten hos enskilda delar av lådan förhindras. Hållfastheten hos det använda materialet liksom tillverkningssättet skall vara anpassade till lådans volym och avsett användningsområde. Ovansidor och bottnar får vara av vattenfast träfibermaterial, som hårdfiberskiva eller spånskiva, eller annan ändamålsenlig konstruktion.

- 6.1.4.9.2 Fästelement skall tåla de vibrationer som uppstår under normala transportförhållanden. Spikning i ändträ i träets fiberriktning skall undvikas så långt som möjligt. De skarvar som riskerar stora påfrestningar skall utföras genom användning av återbockad eller kamgångad spik eller likvärdiga fästelement.

- 6.1.4.9.3 Lådor 4C2: Varje del av lådan skall vara i ett stycke eller likvärdigt. Delar anses likvärdiga med ett stycke när någon av följande limförbandstyper används: Lindermannfog (laxstjärt), spontade fogar, överlappsfogar eller stumfogar med minst två korrugerade metallfästelement i varje fog.

- 6.1.4.9.4 Maximal nettovikt: 400 kg.

**6.1.4.10 Lådor av plywood**

4D

- 6.1.4.10.1 Den använda plywooden skall bestå av minst tre skikt. Den skall vara tillverkad av väl lagrat, svarvat, skuret eller sågat faner, handelstorr och fritt från brister som kan försvaga lådans hållfasthet. Det använda materialets hållfasthet och tillverkningssättet skall vara anpassade till lådans volym och avsett användningsområde. De enskilda skikten skall vara hoplimmade med vattenfast lim. Andra ändamålsenliga material kan användas tillsammans med plywood för tillverkning av lådorna. Lådorna skall vara spikade eller fästade till hörnposter eller gavlar eller sättas ihop med andra likvärdiga fästelement.

- 6.1.4.10.2 Maximal nettovikt: 400 kg.

**6.1.4.11 Lådor av träfibermaterial**

4F

- 6.1.4.11.1 Lådväggarna skall bestå av vattenbeständiga träfibermaterial, såsom hårdfiberplattor eller spånplattor eller andra ändamålsenliga sorter. Det använda materialets hållfasthet och tillverkningssättet skall vara anpassade till lådans volym och avsett användningsområde.

- 6.1.4.11.2 Övriga delar av lådan kan bestå av andra ändamålsenliga material.

- 6.1.4.11.3 Lådorna skall vara stadigt sammanfogade med lämpliga metoder.

- 6.1.4.11.4 Maximal nettovikt: 400 kg.

**6.1.4.12 Lådor av papp**

4G

- 6.1.4.12.1 Solid papp eller dubbelsidig wellpapp (enwell eller flerwell) skall användas, som är av hög kvalitet, vilken är anpassad till lådans volym och avsett användningsområde. Ytans vattenavvisande egenskaper skall vara sådana att viktökningen, mätt under en

30 minuter lång provning av vattenabsorptionen enligt Cobbmetoden, blir högst 155 g/m<sup>2</sup> (se ISO 535:1991). Pappen skall ha tillräcklig böjhållfasthet. Den skall vara tillskuren, bigad utan bristningar och slitsad så att den inte knäcks vid hopfogningen, och ytan inte rivs sönder eller buktar ut för mycket. Vågskikten hos wellpappen skall vara stadigt limmade till planskikten.

- 6.1.4.12.2 Lådornas gavlar kan ha träram eller vara helt av trä eller annat ändamålsenligt material. Förstärkningar av träribbor eller andra ändamålsenliga material får användas.
- 6.1.4.12.3 Lådornas fogar skall vara tejpad, överlappande och limmade eller överlappande och häftade med metallklammer. Överlappsfogar skall ha tillräckligt stor överlappning.
- 6.1.4.12.4 Där förslutningen utförs genom limning eller tejpling skall ett vattenfast bindemedel användas.
- 6.1.4.12.5 Lådans dimensioner skall vara anpassade till innehållet.
- 6.1.4.12.6 Högsta nettovikt: 400 kg.

**6.1.4.13 Lådor av plastmaterial**

4H1 av cellplast  
4H2 av styv plast

- 6.1.4.13.1 Lådorna skall tillverkas av ändamålsenliga plastmaterial och deras hållfasthet skall vara anpassad till volym och avsett användningsområde. Lådorna skall vara tillräckligt beständiga mot åldring och nedbrytning, orsakad antingen av innehållet eller av ultraviolett strålning.
- 6.1.4.13.2 Lådor av cellplast skall bestå av två formade cellplastdelar, en underdel med urholkning för innerförpackningar och en överdel som med god passning täcker underdelen. Både under- och överdelen skall vara utformade så att innerförpackningarna sitter stadigt. Innerförpackningarnas lock får inte komma i kontakt med insidan av lådans överdel.
- 6.1.4.13.3 För transport skall lådor av cellplast vara förslutna med självhäftande tejp, med tillräcklig draghållfasthet för att hindra att lådan går upp. Tejpen skall vara vattenfast och dess bindemedel får inte reagera med cellplasten i lådan. Andra likvärdiga förslutningsanordningar får användas.
- 6.1.4.13.4 För lådor av styv plast skall eventuellt erforderligt skydd mot ultraviolett strålning tillgodoses genom tillsats av kimrök eller andra ändamålsenliga pigment eller stabilisatorer. Dessa tillsatser får inte påverkas av innehållet och skall ha kvar sin effekt under lådans hela användningstid. Används kimrök, pigment eller stabilisatorer som skiljer sig från vad som använts vid tillverkningen av den provade konstruktionstypen, är omprovning inte nödvändig så länge kimrökhalten är högst 2 viktsprocent eller pigmentinnehållet är högst 3 viktsprocent. Innehållet av stabilisatorer för ultraviolett strålning är inte begränsat.
- 6.1.4.13.5 Tillsatser för andra ändamål än skydd mot ultraviolett strålning får blandas i plastmaterialet under förutsättning att de inte ogynnsamt påverkar förpackningsmaterialets kemiska och fysikaliska egenskaper. I så fall behöver inte provningen göras om.
- 6.1.4.13.6 Lådor av styv plast skall ha förslutningsanordningar av ändamålsenligt material med tillräcklig hållfasthet och utformade så att de förhindrar att lådan öppnas oavsiktligt.
- 6.1.4.13.7 Om återvinningsplast används för tillverkning av nya förpackningar, skall de speciella egenskaperna hos sådan återvinningsplast vara garanterade och regelbundet dokumenterade som en del av ett av ett TFÄ-besiktningssystem. I ett sådant system skall ingå dels en beskrivning av en ändamålsenlig försortering, dels en verifikation att varje parti återvinningsplast uppvisar lämpliga värden på smältindex,

densitet och draghållfasthet, vilka motsvarar dem hos förpackningstypen, som tillverkats av återvinningsplasten. I kvalitetssäkringsuppgifterna skall ingå uppgifter om förpackningsmaterialet, från vilket återvinningsplasten hämtats samt kännedom om vilka ämnen sådana förpackningar tidigare har innehållit, i den mån dessa möjligtvis kan försämra dugligheten hos nya förpackningar, tillverkade av detta material. Därutöver skall det av förpackningstillverkaren tillämpade kvalitetssystemet enligt 6.1.1.4 innefatta genomförande av mekanisk typprovning på förpackningar av varje parti återvinningsplast enligt 6.1.5. Vid denna provning får staplingsstyrkan visas genom en lämplig dynamisk kompressionsprovning i stället för staplingsprovningen enligt 6.1.5.6.

6.1.4.13.8 Maximal nettovikt:

4H1: 60 kg,  
4H2: 400 kg.

**6.1.4.14 Lådor av stål eller aluminium**

4A av stål  
4B av aluminium

6.1.4.14.1 Metallens hållfasthet och lådornas tillverkning skall vara anpassade till lådornas volym och avsett användningsområde.

6.1.4.14.2 Lådorna skall vid behov vara fodrade med papp eller filtstoppening eller ha innerbeklädnad eller insidesbeläggning av ändamålsenligt material. Om en dubbelfalsad metallinsats används, skall åtgärder vidtas för att hindra att ämnen, i synnerhet explosivämnen, tränger in i fogarnas springor.

6.1.4.14.3 Förslutningar av alla ändamålsenliga typer godtas. De skall förbli tillslutna under normala transportförhållanden.

6.1.4.14.4 Maximal nettovikt: 400 kg.

**6.1.4.15 Säckar av textilväv**

5L1 utan foder eller invändig beläggning  
5L2 dammtäta  
5L3 vattenbeständiga

6.1.4.15.1 Textilier som används skall vara av god kvalitet. Vävens styrka och säckens tillverkning skall vara anpassade till säckens volym och avsett användningsområde.

6.1.4.15.2 Säckar, dammtäta (5L2):

Säcken skall göras dammtät t ex med hjälp av:

- a) papper klistrat på säckens insida med ett vattenfast bindemedel, t ex bitumen,
- b) plastfolie som klistras på säckens insida, eller
- c) ett eller flera foder av papper eller plast.

6.1.4.15.3 Säckar, vattenbeständiga (5L3):

Säcken skall göras tät mot inträngande fukt t ex med hjälp av:

- a) separata foder av vattenbeständigt papper (t ex vaxat kraftpapper, tjärat papper eller plastbelagt kraftpapper),
- b) plastfolie som klistras på säckens insida, eller
- c) ett eller flera foder av plast.

6.1.4.15.4 Maximal nettovikt: 50 kg.

**6.1.4.16 Säckar av plastväv**

- 5H1 utan foder eller invändig beläggning
- 5H2 dammtäta
- 5H3 vattenbeständiga

- 6.1.4.16.1 Säckarna skall vara tillverkade av sträckta band eller sträckt enkeltråd av ändamålsenligt plastmaterial. Materialets styrka och säckens tillverkning skall vara anpassade till säckens volym och avsedda användningsområde.
- 6.1.4.16.2 Om väven är planvävd, skall säckarna tillverkas genom att botten och ena sidan sys ihop eller hopfogas på annat sätt. Om väven är rundvävd skall botten tillslutas genom sömnad, vävning eller annan metod med samma hållfasthet.
- 6.1.4.16.3 Säckar, dammtäta (5H2):  
Säcken skall göras dammtät t ex med hjälp av:
- a) papper eller plastfolie som klistrats på säckens insida,
  - b) ett eller flera separata foder av papper eller plast.
- 6.1.4.16.4 Säckar, vattenbeständiga (5H3):  
Säcken skall göras tät mot inträngande fukt t ex med hjälp av:
- a) separata foder av vattenbeständigt papper (t ex vaxat kraftpapper, på båda sidor tjärat papper eller plastbelagt kraftpapper),
  - b) plastfolie som klistras på säckens insida eller utsida, eller
  - c) ett eller flera foder av plast.
- 6.1.4.16.5 Maximal nettovikt: 50 kg.

**6.1.4.17 Säckar av plastfolie**

5H4

- 6.1.4.17.1 Säckarna skall vara tillverkade av ändamålsenligt plastmaterial. Materialets styrka och säckens tillverkning skall vara anpassade till säckens volym och avsedda användningsområde. Fogar och förslutningar skall tåla de tryck- och stötpåkänningar som uppträder under normala transportförhållanden.
- 6.1.4.17.2 Maximal nettovikt: 50 kg.

**6.1.4.18 Säckar av papper**

- 5M1 flerskikts
- 5M2 flerskikts, vattenbeständiga

- 6.1.4.18.1 Säckarna skall vara tillverkade av ändamålsenligt kraftpapper eller likvärdigt papper med minst tre skikt. Papperets styrka och säckens tillverkning skall vara anpassade till säckens volym och avsedda användningsområde. Fogar och förslutningar skall vara dammtäta.
- 6.1.4.18.2 Papperssäckar 5M2:  
För att hindra fukt från att tränga in, skall en säck med fyra eller fler skikt göras vattentät, antingen genom att använda ett vattenbeständigt skikt i ett av de två yttersta skikten, eller genom att ett vattenbeständigt skikt av lämpligt spärrmaterial placeras mellan de två yttersta skikten. En säck med tre skikt skall göras vattentät genom att använda ett vattenbeständigt papper som yttersta skikt. När det finns en risk att det avsedda innehållet reagerar med fukt, eller när det packas i fuktigt tillstånd, skall det finnas ett vattenbeständigt papper eller skikt, t ex dubbelt tjärat kraftpapper, plastbelagt kraftpapper, plastfilmsbeläggning på säckens insida eller ett eller flera

insidesbeläggningar av plast, även i direktkontakt med innehållet. Fogar och förslutningar skall vara vattentäta.

6.1.4.18.3 Maximal nettovikt: 50 kg.

**6.1.4.19 Integrerade förpackningar (plast)**

6HA1	plastkärl i fat av stål
6HA2	plastkärl i korg eller låda av stål
6HB1	plastkärl i fat av aluminium
6HB2	plastkärl i korg eller låda av aluminium
6HC	plastkärl i låda av trä
6HD1	plastkärl i fat av plywood
6HD2	plastkärl i låda av plywood
6HG1	plastkärl i fat av papp eller pappersfiber
6HG2	plastkärl i låda av papp
6HH1	plastkärl i fat av plast
6HH2	plastkärl i låda av styv plast

**6.1.4.19.1 Innerkärl**

6.1.4.19.1.1 För innerkärl av plast gäller bestämmelserna i 6.1.4.8.1 och 6.1.4.8.4 - 6.1.4.8.7.

6.1.4.19.1.2 Innerkärl av plast skall passa väl i ytterförpackningen, vilken inte får ha någon utstående del som kan skava på plasten.

6.1.4.19.1.3 Innerkärls maximala volym:

6HA1, 6HB1, 6HD1, 6HG1, 6HH1: 250 liter.  
6HA2, 6HB2, 6HC, 6HD2, 6HG2, 6HH2: 60 liter.

6.1.4.19.1.4 Maximal nettovikt:

6HA1, 6HB1, 6HD1, 6HG1, 6HH1: 400 kg.  
6HA2, 6HB2, 6HC, 6HD2, 6HG2, 6HH2: 75 kg.

**6.1.4.19.2 Ytterförpackning**

6.1.4.19.2.1 Plastkärl i fat av stål (6HA1) eller aluminium (6HB1). För tillverkning av ytterförpackningen gäller respektive bestämmelser i 6.1.4.1 eller 6.1.4.2.

6.1.4.19.2.2 Plastkärl i korg eller låda av stål (6HA2) eller aluminium (6HB2). För tillverkning av ytterförpackningen gäller respektive bestämmelser i 6.1.4.14.

6.1.4.19.2.3 Plastkärl i låda av trä (6HC). För tillverkning av ytterförpackningen gäller respektive bestämmelser i 6.1.4.9.

6.1.4.19.2.4 Plastkärl i fat av plywood (6HD1). För tillverkning av ytterförpackningen gäller respektive bestämmelser i 6.1.4.5.

6.1.4.19.2.5 Plastkärl i låda av plywood (6HD2). För tillverkning av ytterförpackningen gäller respektive bestämmelser i 6.1.4.10.

6.1.4.19.2.6 Plastkärl i fat av papp eller pappersfiber (6HG1). För tillverkning av ytterförpackningen gäller respektive bestämmelser i 6.1.4.7.1 - 6.1.4.7.4.

6.1.4.19.2.7 Plastkärl i låda av papp (6HG2). För tillverkning av ytterförpackningen gäller respektive bestämmelser i 6.1.4.12.

6.1.4.19.2.8 Plastkärl i fat av plast (6HH1). För tillverkning av ytterförpackningen gäller respektive bestämmelser i 6.1.4.8.1 - 6.1.4.8.6.

6.1.4.19.2.9 Plastkärl i låda av styv plast (inklusive korrugerad plast) (6HH2). För tillverkning av ytterförpackningen gäller respektive bestämmelser i 6.1.4.13.1 och 6.1.4.13.4 - 6.1.4.13.6.

#### 6.1.4.20 *Integrerade förpackningar (glas, porslin eller stengods)*

6PA1	kärl i fat av stål
6PA2	kärl i korg eller låda av stål
6PB1	kärl i fat av aluminium
6PB2	kärl i korg eller låda av aluminium
6PC	kärl i låda av trä
6PD1	kärl i fat av plywood
6PD2	kärl i flätverkskor
6PG1	kärl i fat av papp eller pappersfiber
6PG2	kärl i låda av papp
6PH1	kärl i ytterförpackning av cellplast
6PH2	kärl i ytterförpackning av styv plast

##### 6.1.4.20.1 *Innerkärl*

- 6.1.4.20.1.1 Kärllet skall vara format på lämpligt sätt (cylindriskt eller päronformat) och tillverkat av ett material av god kvalitet och fritt från brister som kan minska kärlets hållfasthet. Väggarna skall ha tillräcklig tjocklek överallt och vara fria från inre spänningar.
- 6.1.4.20.1.2 Skruvgängade plastförslutningar, inslipade glasproppar eller andra likvärdiga förslutningar skall användas vid förslutning av kärlet. Alla delar av förslutningen som kan komma i kontakt med innehållet i kärlet skall vara beständiga mot innehållet. Åtgärder skall vidtas för att säkerställa att förslutningarna passar väl och är täta samt att de hålls på plats och är så säkrade att de inte går upp under transport. Om förslutningar med luftningsanordning är nödvändiga, skall de svara mot 4.1.1.8.
- 6.1.4.20.1.3 Kärlen skall sättas fast i ytterförpackningarna med stötdämpande och/eller absorberande material.
- 6.1.4.20.1.4 Kärlets maximala volym: 60 liter.
- 6.1.4.20.1.5 Maximal nettovikt: 75 kg.

##### 6.1.4.20.2 *Ytterförpackning*

- 6.1.4.20.2.1 Kärl i fat av stål (6PA1). För tillverkning av ytterförpackningen gäller respektive bestämmelser i 6.1.4.1. Den hos detta förpackningsslag nödvändiga avtagbara toppen får emellertid vara utformad som en huv.
- 6.1.4.20.2.2 Kärl i korg eller låda av stål (6PA2). För tillverkning av ytterförpackningen gäller respektive bestämmelser i 6.1.4.14. För cylindriska kärl skall ytterförpackningen nå högre i vertikal riktning än kärlet och dettas förslutning. Omsluter en korgformad ytterförpackning ett päronformat kärl och är anpassad till kärlets form så skall ytterförpackningen förses med en skyddande täckanordning (huv).
- 6.1.4.20.2.3 Kärl i fat av aluminium (6PB1). För tillverkning av ytterförpackningen gäller respektive bestämmelser i 6.1.4.2.
- 6.1.4.20.2.4 Kärl i korg eller låda av aluminium (6PB2). För tillverkning av ytterförpackningen gäller respektive bestämmelser i 6.1.4.14.
- 6.1.4.20.2.5 Kärl i låda av trä (6PC). För tillverkning av ytterförpackningen gäller respektive bestämmelser i 6.1.4.9.
- 6.1.4.20.2.6 Kärl i fat av plywood (6PD1). För tillverkning av ytterförpackningen gäller respektive bestämmelser i 6.1.4.5.
- 6.1.4.20.2.7 Kärl i flätverkskorg (6PD2). Korgarna skall vara korrekt tillverkade av material av god kvalitet. De skall förses med en skyddande täckanordning (huv) så att skador på kärlet undviks.

- 6.1.4.20.2.8 Käril i fat av papp eller pappersfiber (6PG1). För tillverkning av ytterförpackningen gäller respektive bestämmelser i 6.1.4.7.1 - 6.1.4.7.4.
- 6.1.4.20.2.9 Käril i låda av papp (6PG2). För tillverkning av ytterförpackningen gäller respektive bestämmelser i 6.1.4.12.
- 6.1.4.20.2.10 Käril med ytterförpackning av cellplast eller styv plast (6PH1 eller 6PH2). För materialen i dessa båda ytterförpackningar gäller respektive bestämmelser i 6.1.4.13. Ytterförpackningar av styv plast skall tillverkas av polyeten med hög densitet eller annat jämförbart plastmaterial. Den avtagbara toppen på detta förpackningsslag får dock vara utformad som en huv.

#### **6.1.4.21 Sammansatta förpackningar**

För ytterförpackningar gäller respektive tillämpliga bestämmelser i 6.1.4.

*Ann. Angående vilka ytter- och innerförpackningar som skall användas, se respektive förpackningsinstruktioner i kapitel 4.1.*

#### **6.1.4.22 Förpackningar av tunnplåt**

0A1 med fast topp

0A2 med avtagbar topp

- 6.1.4.22.1 Plåten i mantel och gavlar skall vara av ändamålsenligt stål, med tjocklek anpassad till förpackningarnas volym och avsedda användningsområde.
- 6.1.4.22.2 Fogarna skall vara svetsade, åtminstone dubbelt falsade eller utförda enligt någon annan metod som ger samma styrka och täthet.
- 6.1.4.22.3 Innerbeläggning av zink, tenn, lack eller liknande skall vara motståndskraftig och häfta vid plåten överallt, även vid förslutningarna.
- 6.1.4.22.4 Diametern hos öppningar för fyllning, tömning och ventilation i manteln eller gavlarna på förpackningar med fast topp (0A1) får inte vara större än 7 cm. Förpackningar med större öppningar räknas som förpackningar med avtagbar topp (0A2).
- 6.1.4.22.5 Förslutningar på förpackningar med fast topp (0A1) skall antingen vara av skruvgängad typ eller kunna sättas fast med en anordning som är skruvgängad eller på annat sätt likvärdig. Förslutningsanordningar på förpackningar med avtagbar topp (0A2) skall vara utformade och fästa så att de förblir säkert tillslutna och förpackningarna täta under normala transportförhållanden.
- 6.1.4.22.6 Förpackningarnas maximala volym: 40 liter.
- 6.1.4.22.7 Maximal nettovikt: 50 kg.

### **6.1.5 Bestämmelser för provning av förpackningar**

#### **6.1.5.1 Genomförande och upprepning av provningar**

- 6.1.5.1.1 Varje förpackningstyp skall genomgå de i 6.1.5 beskrivna provningarna enligt av ett TFÄ-besiktningsorgan fastställda och godkända metoder och skall vara godkända av detta organ.
- 6.1.5.1.2 Innan en förpackning används skall förpackningstypen ha provats och godkänts. En förpackningstyp definieras av dess konstruktion, storlek, material, materialtjocklek, tillverkningssätt och hopsättningssätt men kan även innefatta olika ytbehandlingar. Hit räknas också förpackningar som skiljer sig från typen endast genom sin lägre höjd.
- 6.1.5.1.3 Provningarna skall genomföras på exemplar ur produktionen, med intervall som fastställs av ett TFÄ-besiktningsorgan. Sker sådan provning på förpackningar av papper eller papp räknas konditionering i aktuell miljö som likvärdig med de bestämmelser som anges i 6.1.5.2.3.

- 6.1.5.1.4 Provingarna skall även upprepas efter ändring av konstruktion, material eller tillverkningsätt för förpackningarna.
- 6.1.5.1.5 TFÄ-besiktningens organ kan medge selektiv provning av förpackningar som skiljer sig från en redan provad typ endast marginellt, t ex förpackningar som innehåller innerförpackningar av mindre storlek eller lägre nettovikt, eller förpackningar som fat, lådor och säckar, där ett eller flera yttermått har reducerats något.
- 6.1.5.1.6 När ytterförpackningen i en sammansatt förpackning genomgått godkända prov med olika slag av innerförpackningar får även olika sådana innerförpackningar samemballeras i ytterförpackningen. Dessutom är följande förändringar av innerförpackningarna tillåtna utan ytterligare provningar av kollit, så länge likvärdiga prestanda bibehålls:
- a) Innerförpackningar med likadana eller mindre dimensioner får användas under förutsättning att:
    - (i) innerförpackningarna motsvarar karaktären hos de provade innerförpackningarna (exempelvis formen: runda, rektangulära),
    - (ii) materialet i innerförpackningarna (glas, plast, metall etc) uppvisar samma eller högre hållfasthet mot stötar och staplingskrafter, jämfört med den ursprungligen provade innerförpackningen,
    - (iii) innerförpackningarna har likadana eller mindre öppningar och förslutningen är utformad på liknande sätt (t ex skruvlock, friktionslock),
    - (iv) ytterligare stötdämpande material används i tillräcklig mängd för att fylla ut hålrum och förhindra nämnvärd förskjutning hos innerförpackningarna,
    - (v) innerförpackningarna är orienterade på samma sätt i ytterförpackningen som i det provade kollit.
  - b) Ett färre antal provade innerförpackningar eller typer av innerförpackningar enligt a) får användas, förutsatt att tillräckligt med stötdämpande material tillsätts för att fylla ut hålrum och förhindra nämnvärd förskjutning hos innerförpackningarna.
- 6.1.5.1.7 Föremål eller innerförpackningar av valfri typ för fasta eller flytande ämnen får packas tillsammans och transporteras i en ytterförpackning, utan att de har genomgått provning, om följande förutsättningar är uppfyllda:
- a) ytterförpackningen, med bräckliga innerkärl (t ex av glas) innehållande vätska, skall ha genomgått godkänd provning enligt 6.1.5.3 med en fallhöjd motsvarande förpackningsgrupp I,
  - b) den totala bruttovikten på innerförpackningarna får inte överstiga hälften av bruttovikten på de innerförpackningar som använts vid den i a) nämnda fallprovningen,
  - c) tjockleken hos det stötdämpande materialet mellan innerförpackningarna, respektive mellan innerförpackningarna och ytterväggen, får inte minskas så att den ligger under motsvarande tjocklek i den ursprungligen provade förpackningen. Om en ensam innerförpackning använts vid den ursprungliga provningen får tjockleken av det stötdämpande materialet mellan innerförpackningarna inte vara mindre än vad den var mellan innerförpackningarna och ytterväggen vid den ursprungliga provningen. Om färre eller mindre innerförpackningar används (jämfört med dem som använts vid fallprovningen) skall tillräckligt med stötdämpande material tillföras för att fylla ut hålrum,
  - d) ytterförpackningen skall i tomt tillstånd ha klarat den i 6.1.5.6 beskrivna staplingsprovningen. Den sammanlagda vikten av likadana kollin bestäms av totalvikten av innerförpackningarna som använts vid den i a) omtalade fallprovningen.



- e) innerförpackningar som innehåller vätska skall vara fullständigt inbäddade i ett absorberande material av tillräcklig mängd för att kunna absorbera deras totala vätskeinnehåll,
- f) om ytterförpackningen är avsedd att innehålla innerförpackningar för vätskor och inte är läckagesäker, eller om den är avsedd att innehålla innerförpackningar med fasta ämnen och inte är dammtät, krävs användning av ett hjälpmedel, i form av en tät beläggning, plastsäck eller annat likvärdigt hjälpmedel, som i händelse av läckage håller kvar det flytande eller fasta innehållet. För förpackningar som innehåller vätskor skall det i e) föreskrivna absorberande materialet finnas innanför detta kvarhållande skikt,
- g) förpackningarna skall vara försedda med märkning enligt bestämmelserna i 6.1.3, av vilken framgår att förpackningarna genomgått funktionsprovning för förpackningsgrupp I för sammansatta förpackningar. Högsta bruttovikten, som anges i kilogram, skall motsvara summan av vikten på ytterförpackningen och halva vikten av de i fallprovningen enligt a) använda innerförpackningarna. Märkningen skall även innehålla bokstaven "V" enligt 6.1.2.4.

6.1.5.1.8 TFÄ-besiktningensorgan och säkerhetsteknikcentralen har rätt att när som helst kräva, att det visas genom provning enligt detta avsnitt att förpackningar ur serietillverkningen uppfyller bestämmelserna för typprovningen. Rapport över sådan provning skall arkiveras för kontrolländamål.

6.1.5.1.9 Om innerbehandling eller innerbeläggning krävs av säkerhetsskäl skall den bibehålla sina skyddande egenskaper även efter provningen.

6.1.5.1.10 Under förutsättning att provningsresultatets giltighet inte påverkas och efter godkännande av ett TFÄ-besiktningensorgan får flera provningsmoment genomföras med ett och samma provföremål.

#### 6.1.5.1.11 *Bärningsförpackningar*

Med undantag av följande bestämmelser skall bärningsförpackningar (se 1.2.1) vara provade och märkta enligt de bestämmelser som gäller för förpackningar i förpackningsgrupp II för transport av fasta ämnen eller innerförpackningar:

- a) det provningsmedium som används vid provningens genomförande är vatten, och förpackningarna skall vara fyllda till minst 98 % av sin maximala volym. För att uppnå den nödvändiga totalvikten hos kollit får t ex påsar med blyhagel läggas i, såvida det placeras så att inte provningsresultaten påverkas. Vid fallprovningen kan fallhöjden istället varieras enligt 6.1.5.3.4 b),
- b) förpackningarna skall dessutom ha klarat täthetsprovning vid 30 kPa. Resultatet av provningen skall anges i provningsrapporten som beskrivs i 6.1.5.9,
- c) förpackningarna skall märkas med bokstaven "T" så som anges i 6.1.2.4.

#### 6.1.5.2 *Förberedelser för provning av förpackningar*

6.1.5.2.1 Provningar skall genomföras med förpackningar i transportfärdigt skick, inklusive innerförpackningar i sammansatta förpackningar. Innerförpackningar och innerkärl eller enkelförpackningar och kärl skall fyllas till minst 98 % av sin maximala volym för vätskor eller minst 95 % för fasta ämnen. För sammansatta förpackningar där innerförpackningarna är avsedda att innehålla såväl flytande som fasta ämnen krävs separata provningar för båda typerna av innehåll. De ämnen eller föremål för vilka förpackningarna är avsedda får ersättas med andra ämnen eller föremål så länge detta inte förvanskar provningsresultaten. Ersätts fasta ämnen med andra ämnen skall dessa ha likadana fysikaliska egenskaper (vikt, kornstorlek etc) som det ämne som skall transporteras. Det är tillåtet att använda tillsatser som säckar med blyhagel för att uppnå

den totalvikt som krävs hos kollit, under förutsättning att de placeras så att provningsresultaten inte påverkas.

6.1.5.2.2 När ett ersättningsämne används vid fallprovningen för vätskor, skall det ha likartad relativ densitet och viskositet som det ämne som skall transporteras. Under förutsättningarna i 6.1.5.3.4 får även vatten användas för fallprovningen.

6.1.5.2.3 Förpackningar av papper eller papp skall konditioneras under minst 24 h i en atmosfär med kontrollerad temperatur och relativ luftfuktighet. Av följande tre alternativ skall därvid ett väljas. Den rekommenderade atmosfären är  $23\text{ °C} \pm 2\text{ °C}$  och  $50\% \pm 2\%$  relativ luftfuktighet. De två andra alternativen är  $20\text{ °C} \pm 2\text{ °C}$  och  $65\% \pm 2\%$  relativ luftfuktighet eller  $27\text{ °C} \pm 2\text{ °C}$  och  $65\% \pm 2\%$  relativ luftfuktighet.

*Ann.* Medelvärdena skall hamna inom dessa gränser. Kortvariga fluktuationer och mättningsbegränsningar kan orsaka att individuella mätningar varierar med upp till  $\pm 5\%$  relativ luftfuktighet utan att det har signifikant inverkan på provningsresultatens reproducerbarhet.

6.1.5.2.4 Trätunnor med tapp skall stå fyllda med vatten oavbrutet under minst 24 h före provning.

6.1.5.2.5 Fat och dunkar av plast enligt 6.1.4.8, och om så krävs integrerade förpackningar (plast) enligt 6.1.4.19, skall för verifiering av tillräcklig kemisk beständighet gentemot vätskor genomgå en lagring vid rumstemperatur i sex månader. Under denna tid skall provföremålen stå fyllda med det gods de är avsedda att transportera

Under de första och sista 24 h av lagringen skall provföremålen placeras med förslutningen nedåt. För förpackningar med ventilationsanordning görs detta dock endast under fem minuter. Efter lagringen skall provföremålen genomgå de provningar som föreskrivs i 6.1.5.3 - 6.1.5.6

För innerkärl i integrerade förpackningar (plast) krävs ingen verifiering av kemisk beständighet, om det är känt att plastmaterialets hållfasthet inte förändras påtagligt under inverkan av innehållet.

Med påtaglig förändring av hållfastheten menas:

- a) tydlig försprödning, eller
- b) en betydande minskning i elasticitet, såvida den inte är förenad med minst motsvarande ökning av töjningen vid belastning.

Om plastmaterialets egenskaper har fastställts med andra metoder, kan den ovan nämnda beständighetsprovningen utgå. Sådana metoder skall vara minst likvärdiga med den ovan beskrivna beständighetsprovningen och godtagna av ett TFÄ-besiktningsorgan.

*Ann.* Beträffande fat och dunkar av plast samt integrerade förpackningar (plast) av hög- eller medelmolekylärt polyeten, se även 6.1.5.2.6.

6.1.5.2.6 För fat och dunkar enligt 6.1.4.8 samt, om så krävs, integrerade förpackningar enligt 6.1.4.19 av högmolekylärt polyeten, vilket överensstämmer med följande specifikationer:

- relativ densitet vid  $23\text{ °C}$  efter termisk konditionering under 1 h vid  $100\text{ °C}$   $\geq 0,940$ , uppmätt enligt ISO 1183,
- smältindex vid  $190\text{ °C}/21,6\text{ kg}$  belastning  $\leq 12\text{ g}/10\text{ min}$ , uppmätt enligt ISO 1133,

och för dunkar enligt 6.1.4.8 i förpackningsgrupp II och III samt, om så krävs, för integrerade förpackningar enligt 6.1.4.19 av medelmolekylärt polyeten, vilket överensstämmer med följande specifikationer:

- relativ densitet vid  $23\text{ °C}$  efter termisk konditionering under 1 h vid  $100\text{ °C}$   $\geq 0,940$ , uppmätt enligt ISO 1183,
- smältindex vid  $190\text{ °C}/2,16\text{ kg}$  belastning  $\leq 0,5\text{ g}/10\text{ min}$  och  $\geq 0,1\text{ g}/10\text{ min}$ ,

- uppmätt enligt ISO 1133,
- smältindex vid 190 °C/5 kg belastning  $\leq 3$  g/10 min och  $\geq 0,5$  g/10 min, uppmätt enligt ISO 1133,

får den kemiska resistensen mot vätskorna förtecknade i ämneslistan i 6.1.6.2 verifieras med hjälp av modellvätskor enligt följande (se 6.1.6.1).

Tillräcklig kemisk resistens hos dessa förpackningar kan verifieras genom lagring under tre veckor vid 40°C med respektive modellvätska. När vatten har angetts som modellvätska är provning av den kemiska resistensen inte nödvändig.

Under de första och sista 24 h av lagringen skall provföremålen placeras med förslutningen nedåt. För förpackningar med ventilationsanordning görs detta dock endast under fem minuter. Efter lagringen skall provföremålen genomgå de provningar som föreskrivs i 6.1.5.3 - 6.1.5.6.

Om en förpackningstyp har klarat typprovningsen med en modellvätska får de ämnen som enligt 6.1.6.2 tillordnats denna, transporteras utan ytterligare provning under följande villkor:

- ämnenas relativa densiteter får inte överstiga dem som använts för att fastställa höjden vid fallprovningsen och belastningen vid staplingsprovningsen,
- ämnenas ångtryck vid 50°C eller 55°C får inte överstiga dem som använts för att fastställa trycket vid tryckprovningsen.

Resistensprovningsen för tertiär butylhydroperoxid med mer än 40 % peroxidhalt i klass 5.2 får inte utföras med modellvätskor. För dessa ämnen skall provföremålen ge bevis på tillräcklig kemisk resistens genom en sexmånaders lagring vid rumstemperatur med det gods förpackningarna är avsedda att transportera

Proceduren enligt detta stycke gäller också förpackningar av hög- och medelmolekylärt polyeten med hög densitet, vars innervägg är fluorbelagd.

6.1.5.2.7 Om fat och dunkar enligt 6.1.4.8 och om så krävs integrerade förpackningar enligt 6.1.4.19 av hög- eller medelmolekylärt polyeten har klarat provningsen enligt 6.1.5.2.6, kan även andra ämnen än de som listats i 6.1.6.2 godkännas. Sådant godkännande skall baseras på laboratorieundersökningar<sup>3</sup> som att inverkan av sådana ämnen på provföremålen är mindre än inverkan av modellvätskorna. Hänsyn skall tas till följande skademekanismer: uppmjukning genom svällning, spänningssprickbildning och molekylär nedbrytning. Samma villkor som i 6.1.5.2.6 gäller i fråga om den relativa densiteten och ångtrycket.

6.1.5.2.8 Förutsatt att hållfasthetsegenskaperna hos innerförpackningarna av plast i sammansatta förpackningar inte påtagligt förändras under inverkan av innehållet, är verifiering av kemisk beständighet inte nödvändig. Med påtaglig förändring av hållfastheten menas:

- a) tydlig försprödning eller
- b) en betydande minskning i elasticitet, såvida den inte är förenad med minst motsvarande ökning av töjningen vid belastning.

### 6.1.5.3 **Fallprovning**<sup>4</sup>

6.1.5.3.1 *Antal provföremål (per förpackningstyp och tillverkare) samt fallorientering*

För andra än platta fall skall tyngdpunkten ligga lodrätt över anslagspunkten

<sup>3</sup> Laboratoriemetoder för att bevisa att den kemiska resistensen hos HD polyeten, mot de ämnen som plasten ska innesluta (ämnen, blandningar och beredningar), stämmer överens med definitionen i 6.1.5.2.6, vilka med hjälp av standardlösningarna enligt 6.1.6.1, finns i riktlinjer i den ej rättsligt bindande delen i de i RID publicerade texterna från centralverket för den internationella järnvägstrafiken.

<sup>4</sup> Se ISO 2248.

Om i ett visst fallförsök mer än en orientering är möjlig, skall den orientering väljas vid vilken risken för brott på förpackningen är som störst.

Förpackning	Antal provföremål per provningsmoment	Fallorientering
a) Fat av stål Fat av aluminium Fat av metall (annan än stål eller aluminium) Dunkar av stål Dunkar av aluminium Fat av plywood Tunnor av trä Fat av papp (fiberfat) Fat och dunkar av plast Integrerade förpackningar i fatform Förpackningar av tunnplåt	Sex (tre för varje fallprovningsmoment)	Första fallprovningsmomentet (med tre provföremål): förpackningen skall träffa anslagsplattan diagonalt mot gavelfalsen, eller, om sådan inte finns, på en kant eller runtgående fog. Andra fallprovningsmomentet (med de övriga tre provföremålen): förpackningen skall träffa anslagsplattan med den svagaste delen som inte provats vid det första momentet, t ex förslutningen, eller för vissa cylindriska fat den svetsade längsgående mantelfogen.
b) Lådor av trä Lådor av plywood Lådor av träfiber-material Lådor av papp Lådor av plastmaterial Lådor av stål eller aluminium Integrerade förpackningar i lådform	Fem (ett för varje fallprovningsmoment)	Första fallprovningsmomentet: platt mot lådans botten. Andra fallprovningsmomentet: platt mot lådans ovsida. Tredje fallprovningsmomentet: platt mot ena långsidan. Fjärde fallprovningsmomentet: platt mot ena kortsidan. Femte fallprovningsmomentet: mot ett hörn.
c) Säckar – enskikts med sidösöm	Tre (tre fallprovningsmoment med varje säck)	Första fallprovningsmomentet: platt mot säckens breddsida. Andra fallprovningsmomentet: platt mot en av säckens smala sidor Tredje fallprovningsmomentet: mot säckbotten.
c) Säckar – enskikts utan sidösöm eller flerskikts	Tre (två fallprovningsmoment med varje säck)	Första fallprovningsmomentet: platt mot säckens breddsida. Andra fallprovningsmomentet: mot säckbotten.
d) Integrerade förpackningar (glas, porslin eller stengods) som har fat- eller lådform och enligt 6.1.3.1 a) (ii) är märkta med symbolen "RID/ADR".	Tre (ett för varje fallprovningsmoment)	Förpackningen skall träffa anslagsplattan diagonalt mot bottenfalsen eller om sådan fals inte finns på en runtgående fog eller bottenkant.

### 6.1.5.3.2 Särskilda förberedelser av provföremålet för fallprovningen

För nedan listade förpackningar skall provföremålet och dess innehåll konditioneras till en temperatur av -18 °C eller lägre:

- fat av plast (se 6.1.4.8),
- dunkar av plast (se 6.1.4.8),
- lådor av plast, med undantag för lådor av cellplast (se 6.1.4.13),
- integrerade förpackningar (plast) (se 6.1.4.19) och
- sammansatta förpackningar med innerförpackningar av plast, med undantag av säckar och påsar av plast för fasta ämnen och föremål.

Fat och dunkar av annat plastmaterial än polyeten samt ytterförpackningar av plast i integrerade förpackningar avsedda för transporter av flytande ämnen skall emellertid kylas ned till en temperatur av -40 °C.

*Ann. I internationella RID-bestämmelser ingår inte det föregående momentet.*

Konditioneras provföremålen på detta sätt, behöver konditioneringen enligt 6.1.5.2.3 inte ske. Provvätskor skall hållas i flytande tillstånd, om så behövs genom tillsats av frostskyddsmedel.

### 6.1.5.3.3 Anslagsplattan

Anslagsplattan skall ha en styv, ej fjädrande, slät och horisontell yta.

### 6.1.5.3.4 Fallhöjd

För fasta ämnen och flytande ämnen om provningen genomförs med det fasta eller flytande ämne som skall transporteras, eller med ett annat ämne med väsentligen samma fysikaliska egenskaper:

Förpackningsgrupp I	Förpackningsgrupp II	Förpackningsgrupp III
1,8 m	1,2 m	0,8 m

För flytande ämnen, om provningen genomförs med vatten:

- när ämnet som skall transporteras har en relativ densitet av högst 1,2:

Förpackningsgrupp I	Förpackningsgrupp II	Förpackningsgrupp III
1,8 m	1,2 m	0,8 m

- när ämnet som skall transporteras har en relativ densitet över 1,2 skall fallhöjden beräknas utgående från den relativa densiteten av detta ämne, avrundad uppåt till en decimal enligt följande:

Förpackningsgrupp I	Förpackningsgrupp II	Förpackningsgrupp III
relativ densitet × 1,5 (m)	relativ densitet × 1,0 (m)	relativ densitet × 0,67 (m)

- för förpackningar av tunnplåt för transport av ämnen med viskositet vid 23°C över 200 mm<sup>2</sup>/s (vilket motsvarar en utloppstid av 30 sekunder ur en standardbägare med en mynning med 6 mm diameter enligt ISO 2431:1993), som enligt 6.1.3.1 a) (ii) är märkta med symbolen "RID/ADR":

- för ämnen som skall transporteras, vars relativa densitet är högst 1,2:

Förpackningsgrupp II	Förpackningsgrupp III
0,6 m	0,4 m

- för ämnen som skall transporteras, vars relativa densitet är över 1,2 skall fallhöjden beräknas utgående från den relativa densiteten hos detta ämne, avrundad uppåt till en decimal, enligt följande:

<b>Förpackningsgrupp II</b>	<b>Förpackningsgrupp III</b>
relativ densitet $\times 0,5$ (m)	relativ densitet $\times 0,33$ (m)

*6.1.5.3.5 Kriterier för godkännande av provresultat*

- 6.1.5.3.5.1 Varje förpackning som innehåller vätska skall vara tät efter utjämning mellan det invändiga och det utvändiga trycket. För innerförpackningar i sammansatta förpackningar eller integrerade förpackningar (glas, porslin, stengods), som enligt 6.1.3.1 a) (ii) är märkta med symbolen ”RID/ADR”, är sådan tryckutjämning dock inte nödvändig.
- 6.1.5.3.5.2 Om ett förpackning för fasta ämnen genomgått en fallprovning och med sin övre gavel träffat anslagsplattan, har det klarat provningen om innehållet hålls kvar fullständigt av en innerförpackning (t ex en säck av plast) eller ett innerkärl, även om förslutningen inte längre är dammtät.
- 6.1.5.3.5.3 Förpackningen eller ytterförpackningen i integrerade eller sammansatta förpackningar får inte uppvisa sådana skador som kan inverka på transportsäkerheten. Inget innehåll får läcka ur innerkärl eller innerförpackningar.
- 6.1.5.3.5.4 Varken det yttersta skiktet i en säck eller en ytterförpackning får uppvisa sådana skador som kan inverka på transportsäkerheten.
- 6.1.5.3.5.5 Ett litet utflöde av innehåll från någon förslutning vid själva anslaget räknas inte som underkännande av förpackningen, under förutsättning att fortsatt läckage inte förekommer.
- 6.1.5.3.5.6 För förpackningar för klass 1 tillåts inga bristningar, som kan möjliggöra spill av fritt explosivämne eller av föremål med explosivämne från ytterförpackningen.

**6.1.5.4 Täthetsprovning**

Täthetsprovning skall genomföras på alla förpackningar avsedda för vätskor, men krävs dock inte för:

- innerförpackningar i sammansatta förpackningar,
- innerkärl i integrerade förpackningar (glas, porslin eller stengods) som enligt 6.1.3.1 a) (ii) är märkta med symbolen ”RID/ADR”,
- förpackningar av tunnplåt som enligt 6.1.3.1 a) (ii) är märkta med symbolen ”RID/ADR” och avsedda för ämnen vars viskositet vid 23 °C är över 200 mm<sup>2</sup>/s.

*6.1.5.4.1 Antal provföremål:*

Tre provföremål för varje förpackningstyp och tillverkare.

*6.1.5.4.2 Särskilda förberedelser av provföremål för provningen*

Förslutningar med ventilationsanordningar skall ersättas med liknande förslutningar utan ventilationsanordning eller så skall ventilationsanordningarna tillslutas tätt.

*6.1.5.4.3 Provningsmetod och tillämpligt provtryck*

Förpackningarna inklusive deras förslutningar skall hållas under vatten i 5 minuter medan de utsätts för ett invändigt luftöverttryck. Sättet att hålla dem under vatten får inte påverka provningsresultaten

Följande lufttryck skall användas:

<b>Förpackningsgrupp I</b>	<b>Förpackningsgrupp II</b>	<b>Förpackningsgrupp III</b>
Minst 30 kPa (0,3 bar)	Minst 20 kPa (0,2 bar)	Minst 20 kPa (0,2 bar)

Andra metoder får användas, om de är minst lika effektiva.

6.1.5.4.4 *Kriterium för godkännande av provningsresultat*

Inget läckage får förekomma.

**6.1.5.5 *Provning med invändigt tryck (vätsketryckprovning)***

6.1.5.5.1 *Förpackningar som skall provas*

Vätsketryckprovning skall genomföras på alla förpackningstyper av metall och plast samt på alla integrerade förpackningar avsedda att innehålla vätskor. Provning krävs dock inte för:

- innerförpackningar i sammansatta förpackningar,
- innerkärl i integrerade förpackningar (glas, porslin eller stengods), märkta med symbolen ”RID/ADR” enligt 6.1.3.1 a) (ii),
- förpackningar av tunnplåt, märkta med symbolen ”RID/ADR” enligt 6.1.3.1 a) (ii), och avsedda för ämnen vars viskositet vid 23 °C är över 200 mm<sup>2</sup>/s.

6.1.5.5.2 *Antal provföremål:*

Tre provföremål för varje förpackningstyp och tillverkare.

6.1.5.5.3 *Särskilda förberedelser av förpackningarna för provningen*

Förslutningar med ventilationsanordningar skall ersättas med liknande förslutningar utan ventilationsanordning eller så skall ventilationsanordningarna tillslutas tätt.

6.1.5.5.4 *Provningmetod och tillämpligt provtryck*

Förpackningar av metall och integrerade förpackningar (glas, porslin eller stengods) skall tillsammans med sina förslutningar utsättas för provtrycket under fem minuter. Förpackningar av plast och integrerade förpackningar (plast) skall tillsammans med sina förslutningar utsättas för provtrycket under 30 minuter. Provtrycket är det som enligt 6.1.3.1 d) skall anges i märkningen. Sättet på vilket förpackningen hålls på plats får inte påverka provningsresultaten. Provtrycket skall appliceras kontinuerligt och jämnt och skall hållas konstant under hela provningstiden. Det tillämpliga hydrauliska övertrycket bestäms enligt någon av följande metoder och skall vara lägst:

- a) det totala trycket uppmätt inuti förpackningen (dvs innehållets ångtryck plus partialtryck från luft eller inerta gaser minus 100 kPa) vid 55 °C, multiplicerat med en säkerhetsfaktor av 1,5. Detta totalövertryck skall bestämmas på grundval av högsta fyllningsgrad enligt 4.1.1.4 och en fyllningstemperatur av 15 °C, eller
- b) 1,75 gånger innehållets ångtryck vid 50 °C och resultatet minskat med 100 kPa, dock med ett minsta provtryck av 100 kPa, eller
- c) 1,5 gånger innehållets ångtryck vid 55 °C och resultatet minskat med 100 kPa, dock med ett minsta provtryck av 100 kPa.

6.1.5.5.5 Dessutom skall förpackningar som är avsedda att innehålla ämnen i förpackningsgrupp I provas under fem eller 30 minuter med ett minsta provtryck av 250 kPa. Provningstiden beror på vilket material förpackningen är tillverkad av.

6.1.5.5.6 *Kriterium för godkänd provning*

Ingen förpackning får läcka.

**6.1.5.6 *Staplingsprovning***

Staplingsprovning skall genomföras med alla förpackningstyper, med undantag av säckar och ej staplingsbara integrerade förpackningar (glas, porslin eller stengods) som enligt 6.1.3.1 a) (ii) är märkta med symbolen ”RID/ADR”.

6.1.5.6.1 *Antal provföremål:*

Tre provföremål för varje förpackningstyp och tillverkare.

6.1.5.6.2 *Provningsmetod*

Provföremålet skall utsättas för en kraft som verkar på ovansidans hela yta och motsvarar totalvikten av likadana kollin, som kan staplas på den under transport. I de fall innehållet i provföremålet är en ofarlig vätska vars relativa densitet skiljer sig från det avsedda flytande ämnets densitet, skall kraftens storlek beräknas med avseende på det sistnämnda ämnet. Staplingshöjden inklusive provföremålet skall vara minst 3 meter. Provningstiden skall vara 24 h, med undantag för fat och dunkar av plast och integrerade förpackningar av typ 6HH1 och 6HH2 avsedda för vätskor, vilka skall utsättas för staplingsprovning under 28 dygn och vid en temperatur av minst 40 °C.

Vid provning enligt 6.1.5.2.5 bör avsett innehåll användas. Vid provning enligt 6.1.5.2.6 skall staplingsprovningen genomföras med en modellvätska.

6.1.5.6.3 *Kriterier för godkänd provning*

Inget provföremål får läcka. I integrerade eller sammansatta förpackningar får inget läckage av innehållet förekomma från innerkärlen eller innerförpackningarna. Provföremålen får inte uppvisa skador, som kan äventyra transportsäkerheten, eller deformationer som kan nedsätta hållfastheten eller orsaka instabilitet i staplar. Plastförpackningar skall kylas till rumstemperatur innan bedömning av resultatet görs.

**6.1.5.7 *Provning av bindningen för trätunnor med tapp***

6.1.5.7.1 *Antal provföremål:*

en tunna.

6.1.5.7.2 *Provningsmetod*

Alla tunnband som sitter på övre hälften av den tomma tunnans, vilken skall ha satts samman åtminstone två dagar tidigare, skall tas bort.

6.1.5.7.3 *Kriterium för godkänd provning*

Tvårsnittsdiametern hos tunnans övre del får inte öka mer än 10 %.

**6.1.5.8 *Kompletterande permeationsprovning för fat och dunkar av plast enligt 6.1.4.8 samt för integrerade förpackningar (plast) – utom förpackningsslag 6HA1 – enligt 6.1.4.19, avsedda för transport av vätskor med flampunkt ≤ 61 °C.***

Förpackningar av polyeten skall genomgå denna provning endast för godkännande för bensen, toluen, xylen eller blandningar och beredningar innehållande dessa ämnen.

6.1.5.8.1 *Antal provföremål:*

Tre förpackningar per förpackningstyp och tillverkare.

6.1.5.8.2 *Särskilda förberedelser av provföremål för provningen*

Provföremålen skall förlagras, antingen med det ämne som skall transporteras, enligt 6.1.5.2.5, eller för förpackningar av högmolekylärt polyeten med modellvätskan blandning av kolväten (lacknafta) enligt 6.1.5.2.6.

6.1.5.8.3 *Provningsmetod*

Provföremålen, fyllda med det ämne förpackningarna skall godkännas för, skall vägas före och efter 28 dagars lagring vid 23 °C och 50 % relativ luftfuktighet. För förpackningar av högmolekylärt polyeten får provningen utföras med modellvätskan blandning av kolväten (lacknafta) i stället för bensen, toluen eller xylen.

6.1.5.8.4 *Kriterium för godkänd provning*

Permeationen får inte överstiga 0,008 g per liter och timme.



### 6.1.5.9 *Provningsrapport*

6.1.5.9.1 En provningsrapport med minst följande uppgifter skall upprättas och vara tillgänglig för användare av förpackningen:

1. provningsorganets namn och adress,
2. uppdragsgivarens namn och adress (där så krävs),
3. ett unikt identifieringsnummer på provningsrapporten,
4. datum för provningsrapporten,
5. förpackningstillverkaren,
6. beskrivning av förpackningstypen (t ex dimensioner, material, förslutningar, godstjocklek) inklusive tillverkningsmetoden (t ex formblåsning), och i förekommande fall med ritningar och fotografier,
7. maximal volym,
8. karakteristiska egenskaper hos innehållet vid provningen, t ex viskositet, relativ densitet hos vätskor och kornstorlek hos fasta ämnen,
9. beskrivning av provningen och provningsresultaten, och
10. provningsrapporten skall signeras med angivande av namn och befattning.

6.1.5.9.2 Provningsrapporten skall innehålla en deklARATION om att det transportfärdiga kollit har provats i överensstämmelse med tillämpliga bestämmelser i detta avsnitt och att provningsrapporten kan bli ogiltig om andra förpackningssätt eller andra förpackningsbeståndsdelar används. Ett exemplar av provningsrapporten skall finnas tillgänglig för ett TFÄ-besiktningorgan som har beställt testningen och också för säkerhetsteknikcentralen.

### 6.1.6 **Modellvätskor för verifiering av kemisk resistens hos förpackningar av hög- och medelmolekylärt polyeten enligt 6.1.5.2.6 samt förteckning över ämnen till vilka modellvätskorna kan tillordnas**

#### 6.1.6.1 *Modellvätskor för verifiering av den kemiska resistensen hos förpackningar av högmolekylärt polyeten enligt 6.1.5.2.6*

Följande modellvätskor får användas för detta plastmaterial:

- a) **Vätmedelslösning** för ämnen som har kraftigt spänningssprickutlösande verkan på polyeten, i synnerhet för alla lösningar och beredningar innehållande vätmedel.

En vattenlösning med 1-10 % vätmedel skall användas. Ytspänningen hos lösningen skall vara mellan 31 och 35 mN/m vid 23 °C.

Staplingsprovning skall utföras på grundval av en relativ densitet av minst 1,2.

En beständighetsprovning med ättiksyra är inte nödvändig, om tillräcklig kemisk resistens visas med vätmedelslösning.

För ämnen, som verkar mer spänningssprickutlösande på polyeten än vätmedelslösningen, får tillräcklig kemisk resistens verifieras genom en treveckors förlagring vid 40 °C enligt 6.1.5.2.6, men då med avsett innehåll.

- b) **Ättiksyra** för ämnen och beredningar som verkar spänningssprickutlösande på polyeten, i synnerhet för monokarboxylsyror och envärdiga alkoholer.

Ättiksyra i en koncentration av 98 - 100 % skall användas.

Relativ densitet = 1,05.

Staplingsprovet skall utföras på grundval av en relativ densitet av minst 1,1.

För ämnen, som i högre grad än ättiksyra orsakar att polyeten sväller, upp till högst 4 % viktökning, får tillräcklig kemisk resistens verifieras genom en treveckors förlagring vid 40 °C enligt 6.1.5.2.6, men då med avsett innehåll.

- c) **N-butylacetat/vätmedelslösning mättad med n-butylacetat** för ämnen och beredningar vilka orsakar att polyeten sväller med upp till cirka 4 % viktökning och samtidigt har spänningssprickutlösande verkan, i synnerhet för växtskyddsmedel, flytande färger och vissa estrar. n-butylacetat i 98-100 % koncentration skall användas vid förlagring enligt 6.1.5.2.6.
- För staplingsprovningsen enligt 6.1.5.6 skall användas ett provningsmedium bestående av 1-10 % vattenlösning av vätmedel blandad med 2 % n-butylacetat enligt a) ovan.
- Staplingsprovning skall utföras på grundval av en relativ densitet av minst 1,0.
- För ämnen, som i högre grad än n-butylacetat orsakar att polyeten sväller, upp till högst 7,5 % viktökning, får tillräcklig kemisk resistens verifieras genom en treveckors förlagring vid 40°C enligt 6.1.5.2.6, men då med avsett innehåll.
- d) **Blandning av kolväten (lacknafta)** för ämnen och beredningar vilka orsakar att polyeten sväller, i synnerhet för kolväten, vissa estrar och ketoner.
- En blandning av kolväten med kokpunkt mellan 160 °C och 220 °C, relativ densitet 0,78-0,80, flampunkt över 50 °C och aromatinnehåll mellan 16 % och 21 % skall användas.
- Staplingsprovning skall utföras på grundval av en relativ densitet av minst 1,0.
- För ämnen, som orsakar att polyeten sväller med mer än 7,5 % viktökning, får tillräcklig kemisk resistens verifieras genom en treveckors förlagring vid 40 °C enligt 6.1.5.2.6, men då med avsett innehåll.
- e) **Salpetersyra** för alla ämnen och beredningar vilka orsakar en högst lika stor oxiderande verkan eller molekylär nedbrytning på polyeten som salpetersyra med 55 % koncentration.
- Salpetersyra med en koncentration av minst 55 % skall användas.
- Staplingsprovning skall utföras på grundval av en relativ densitet av minst 1,4.
- För ämnen som orsakar kraftigare oxidering eller molekylär nedbrytning än 55 % salpetersyra gäller 6.1.5.2.5. Användningstiden skall i sådana fall bestämmas genom observation av graden av skada (t ex två år för salpetersyra med minst 55 % koncentration).
- f) **Vatten** för ämnen som inte angriper polyeten i de fall som nämns i a) till e), i synnerhet för oorganiska syror och lutar, vattenlösningar av salter, flervärda alkoholer samt vattenlösningar av organiska ämnen.
- Staplingsprovning skall utföras på grundval av en relativ densitet av minst 1,2.

6.1.6.2 **Förteckning över ämnen som motsvarar modellvätskorna enligt 6.1.5.2.6**

<b>Klass 3: Ämnesbeteckning</b>	<b>Modellvätska</b>
<b>Brandfarliga vätskor i förpackningsgrupp II utan sekundärfara (klassificeringskod F1, förpackningsgrupp II)</b>	
Ämnen vilkas ångtryck vid 50 °C inte överstiger 110 kPa (1,1 bar):	
- Petroleum och andra råoljor	Blandning av kolväten (lacknafta)
- Kolväten	Blandning av kolväten (lacknafta)
- Halogenhaltiga ämnen	Blandning av kolväten (lacknafta)
- Alkoholier	Ättiksyra
- Estrar	Blandning av kolväten (lacknafta)
- Aldehyder	Blandning av kolväten (lacknafta)
- Ketoner	Blandning av kolväten (lacknafta)
- Estrar	n-butylacetat vid svällning till högst 4 viktsprocent, annars blandning av kolväten (lacknafta)
Blandningar av ovannämnda ämnen med kokpunkt respektive sjudpunkt över 35 °C, innehållande högst 55 % nitrocellulosa med högst 12,6 % kvävehalt (UN 2059)	n-butylacetat/vätmedelslösning mättad med n-butylacetat och blandning av kolväten (lacknafta)
Trögflytande ämnen som motsvarar klassificeringsbestämmelserna i 2.2.3.1.4	Blandning av kolväten (lacknafta)
<b>Brandfarliga vätskor i förpackningsgrupp II, giftiga (klassificeringskod FT1, förpackningsgrupp II)</b>	
Metanol (UN 1230)	Ättiksyra
<b>Brandfarliga vätskor i förpackningsgrupp III utan sekundärfara (klassificeringskod F1, förpackningsgrupp III)</b>	
- Petroleum, solventnafta	Blandning av kolväten (lacknafta)
- Terpentinsubstitut (lacknafta)	Blandning av kolväten (lacknafta)
- Kolväten	Blandning av kolväten (lacknafta)
- Halogenhaltiga ämnen	Blandning av kolväten (lacknafta)
- Alkoholier	Ättiksyra
- Estrar	Blandning av kolväten (lacknafta)
- Aldehyder	Blandning av kolväten (lacknafta)
- Ketoner	Blandning av kolväten (lacknafta)
- Estrar	n-butylacetat vid svällning till högst 4 viktsprocent, annars blandning av kolväten (lacknafta)
- Kvävehaltiga ämnen	Blandning av kolväten (lacknafta)
Blandningar av ovannämnda ämnen, innehållande högst 55 % nitrocellulosa med högst 12,6 % kvävehalt (UN 2059)	n-butylacetat/vätmedelslösning mättad med n-butylacetat och blandning av kolväten (lacknafta)

<b>Klass 5.1: Ämnesbeteckning</b>	<b>Modellvätska</b>
<b>Oxiderande vätskor, frätande (klassificeringskod OC1)</b>	
Väteperoxid i vattenlösning med minst 20 % men högst 60 % väteperoxid (UN 2014) <sup>5</sup>	Vatten
Perklorsyra med över 50 viktsprocent men högst 72 viktsprocent syra (UN 1873)	Salpetersyra
<b>Oxiderande vätskor utan sekundärfara (klassificeringskod O1)</b>	
Väteperoxid i vattenlösning med minst 8 % men högst 20 % väteperoxid (UN 2984) <sup>5</sup>	Vatten
Kalciumklorat, lösning (UN 2429)	Vatten
Kaliumklorat, lösning (UN 2427)	Vatten
Natriumklorat, lösning (UN 2428)	Vatten

<b>Klass 5.2: Ämnesbeteckning</b>	<b>Modellvätska</b>
<b>Anm.</b> Tert-butylväteperoxid med mer än 40 % peroxidinnehåll och peroxiättiksyror omfattas inte av följande.	
Alla organiska peroxider i tekniskt ren form eller i lösning i lösningsmedel, så länge deras påverkan täcks av modellvätskan "blandning av kolväten" i denna lista (UN 3101, 3103, 3105, 3107, 3109, 3111, 3113, 3115, 3117, 3119)	n-butylacetat/vätmedelslösning med 2 % n-butylacetat <i>och</i> blandning av kolväten (lacknafta) <i>och</i> salpetersyra 55 %
Resistensen hos ventilationsanordningar och packningar mot organiska peroxider får verifieras även i annat sammanhang än typprovnings genom laboratorieprovning med salpetersyra.	

<b>Klass 6.1: Ämnesbeteckning</b>	<b>Modellvätska</b>
<b>Giftiga organiska vätskor utan sekundärfara (klassificeringskod T1)</b>	
Anilin (UN 1547)	Ättiksyra
Furfurylalkohol (UN 2874)	Ättiksyra
Fenol, lösning (UN 2821, förpackningsgrupp III)	Ättiksyra
<b>Giftiga organiska vätskor, frätande (klassificeringskod TC1)</b>	
Kresoler (UN 2076) eller kresolsyra (UN 2022)	Ättiksyra

<b>Klass 6.2: Ämnesbeteckning</b>	<b>Modellvätska</b>
Smittfarliga ämnen (UN 2814 och UN 2900, riskgrupp 2 samt UN 3291), vilka är vätskor enligt 2.1.2.6	Vatten

<b>Klass 8: Ämnesbeteckning</b>	<b>Modellvätska</b>
<b>Frätande syra oorganiska vätskor utan sekundärfara (klassificeringskod C1)</b>	
Svavelsyra (UN 1830 och 2796)	Vatten
Restsvavelsyra (UN 1832)	Vatten
Salpetersyra (UN 2031) med högst 55 % ren syra	Salpetersyra
Perklorisyra med högst 50 viktsprocent syra, i vattenlösning (UN 1802)	Salpetersyra
Klorvätesyra (saltsyra) (UN 1789) med högst 36 % ren syra	Vatten
Bromvätesyra (UN 1788)	Vatten
Jodvätesyra (UN 1787)	Vatten
Fluorvätesyra (UN 1790) med högst 60 % fluorväte <sup>6</sup>	Vatten
Fluorborsyra (UN 1775) med högst 50 % ren syra	Vatten
Fluorkiselsyra (UN 1778)	Vatten
Kromsyra, lösning (UN 1755) med högst 30 % ren syra	Salpetersyra
Fosforsyra (UN 1805)	Vatten
<b>Frätande syra organiska vätskor (klassificeringskod C3)</b>	
Akrylsyra (UN 2218)	Ättiksyra
Myrsyra (UN 1779)	Ättiksyra
Ättiksyra (UN 2789 och 2790)	Ättiksyra
Tioglykolsyra (UN 1940)	Ättiksyra
Metakrylsyra (UN 2531)	Ättiksyra
Propionsyra (UN 1848)	Ättiksyra
Alkylfenoler, flytande, N.O.S. (UN 3145, förpackningsgrupp III)	Ättiksyra
<b>Frätande basiska oorganiska vätskor utan sekundärfara (klassificeringskod C5)</b>	
Natriumhydroxidlösning (UN 1824)	Vatten
Kaliumhydroxidlösning (UN 1814)	Vatten
Ammoniaklösning (UN 2672)	Vatten
Hydrazin i vattenlösning med högst 64 viktsprocent hydrazin (UN 2030)	Vatten
<b>Andra frätande vätskor (klassificeringskod C9)</b>	
Kloritlösning (UN 1906) och hypokloritlösning (UN 1791, förpackningsgrupp III) <sup>7</sup>	Salpetersyra
Formaldehydlösning, formalin (UN 2209)	Vatten

<sup>5</sup> Provningsen skall genomföras endast med ventilationsanordning.

<sup>6</sup> Högst 60 liter, tillåten användningstid 2 år.

<sup>7</sup> Provningsen endast med ventilationsanordning. Vid provning med modellvätska salpetersyra skall en syrabeständig ventilationsanordning och en syrabeständig packning insättas. När provning sker med hypokloritlösning direkt tillåts även ventilationsanordningar och packningar av samma typ (t ex silikongummi), men inte för salpetersyra.

**KAPITEL 6.2**  
**BESTÄMMELSER FÖR**  
**TILLVERKNING OCH PROVNING AV**  
**GASKÄRL, AEROSOLBEHÅLLARE**  
**OCH ENGÅNGSBEHÅLLARE MED GAS**

*Ann. 1: I detta kapitel avses med anmälda organ och godkända organ sådana besiktningorgan som erkänts av kommunikationsministeriet.*

*Ann. 2: I internationella RID-bestämmelser motsvaras den av säkerhetsteknikcentralen erkända tryckkärlskoden som nämns i detta kapitel av den tekniska kod som den behöriga myndigheten erkänt.*

**6.2.1 Allmänna bestämmelser för gaskärl**

*Ann. Beträffande aerosolbehållare och engångsbehållare med gas, se 6.2.4.*

**6.2.1.1 Konstruktion och tillverkning**

6.2.1.1.1 Kärl och förslutningar skall vara konstruerade, dimensionerade, tillverkade, provade och utrustade på ett sådant sätt att de tål alla de påkänningar de kan utsättas för vid normal användning och under normala transportförhållanden.

Materialet skall vara beständigt mot sprödbrott upp till en temperatur av  $-40\text{ °C}$ .

*Ann. I internationella RID-bestämmelser ingår inte det föregående momentet.*

Vid konstruktion av kärl skall hänsyn tas till alla relevanta faktorer, såsom:

- invändigt tryck,
- omgivnings- och driftemperaturer, vilket även inkluderar transport,
- dynamiska laster.

Godstjockleken skall normalt bestämmas genom beräkning, som vid behov kompletteras med experimentell spänningsanalys. Godstjockleken kan även bestämmas med experimentella metoder.

Vid konstruktion av kärl och dess bärande delar skall lämpliga beräkningar utföras för att säkerställa säkerheten hos kärnen.

Den minsta godstjocklek som krävs för att motstå ett visst tryck skall bestämmas, särskilt med hänsyn till:

- kalkyltrycket, vilket inte får vara lägre än provtrycket,
- beräkningstemperaturer som ger tillräckliga säkerhetsmarginaler,
- högsta spänningar och spänningskoncentrationer, då så krävs,
- faktorer som har samband med materialegenskaperna.

För gasflaskor, storflaskor, tryckfat och gasflaskpaket anges provtrycket i 4.1.4.1, förpackningsinstruktion P 200. För slutna kryokärl får provtrycket inte vara mindre än 1,3 gånger högsta tillåtna arbetstryck, vilket för vakuumisolerade kärl ökas med 1 bar.

Materialegenskaper som skall beaktas är i tillämpliga fall:

- sträckgräns (förlängningsgräns),
- brottgräns,
- krypegenskaper,
- utmattningsegenskaper,
- elasticitetsmodul (Youngs modul),
- brottförlängning,
- slagseghet,
- brottseghet.

- 6.2.1.1.2 Kärll för UN 1001 ACETYLEN, LÖST, skall vara helt fyllda med en likformigt fördelad porös massa av sådant slag som godkänts av ett anmält organ eller av de anmälda organ i stater som hör till Europeiska unionen och Europeiska ekonomiska samarbetsområdet i enlighet med direktivet om transportabla tryckbärande anordningar (99/36/EG) och som:
- inte angriper kärnen eller bildar skadliga eller farliga föreningar varken med acetylenet eller med lösningsmedlet,
  - förhindrar spridning av ett sönderfall av acetylenet i massan.

Lösningsmedlet får inte angripa kärnen.

*Ann. I internationella RID-bestämmelser godkänns porös massa av en i COTIF-överenskommelsen avsedd behörig myndighet.*

### 6.2.1.2 **Material i gaskärl**

Material i gaskärl och deras förslutningar, och alla övriga material som kan komma i kontakt med innehållet, får inte angripas av innehållet eller bilda skadliga eller farliga föreningar med detta.

Följande material får användas:

- kolstål för komprimerade, kondenserade, kylda kondenserade eller under tryck lösta gaser,
- legerat stål (specialstål), nickel, nickellegering (t ex monel) för komprimerade, kondenserade, kylda kondenserade eller under tryck lösta gaser,
- koppar för:
  - gaser med klassificeringskod 1A, 1O, 1F och 1TF, vars fyllningstryck vid en temperatur av 15 °C inte överstiger 2 MPa (20 bar),
  - gaser med klassificeringskod 2A och dessutom UN 1033 dimetyler, UN 1037 etylklorid, UN 1063 metylklorid, UN 1079 svaveldioxid, UN 1085 vinylbromid, UN 1086 vinylklorid och UN 3300 etenoxid och koldioxid, blandning, med mer än 87 % etenoxid,
  - gaser med klassificeringskod 3A, 3O och 3F,
- aluminiumlegering: se 4.1.4.1, förpackningsinstruktion P200 (12), särbestämmelse "a",
- kompositmaterial för komprimerade, kondenserade, kylda kondenserade och under tryck lösta gaser,
- plastmaterial för kylda kondenserade gaser,
- glas för gaser med klassificeringskod 3A, utom UN 2187 koldioxid, kyld, flytande eller blandningar med koldioxid, kyld, flytande, och för gaser med klassificeringskod 3O.

### 6.2.1.3 **Driftutrustning**

#### 6.2.1.3.1 **Öppningar**

Förutom ett manhål, som om sådant finns skall vara tillslutet med en säker förslutning, och förutom en öppning för att avlägsna beläggningar, får tryckfat vara utrustade med högst två öppningar, en för fyllning och en för tömning.

Gasflaskor och tryckfat för gaser med klassificeringskod 2F får förses med ytterligare öppningar, särskilt för kontroll av vätskenivå och tryck.

#### 6.2.1.3.2 **Utrustning**

- Om gasflaskor är försedda med en anordning för att förhindra rullning, får denna inte utgöra en del ventilhuven.
- Rullbara tryckfat skall vara försedda med rullningsband eller annat skydd mot skador som kan uppkomma vid rullning (t ex genom att korrosionsbeständig metall sprutats på gaskärlens utsida).

- c) Ej rullbara tryckfat och kryokärl skall vara försedda med anordningar (medar, öglor, hakar), som säkerställer betryggande hantering av kärnen med mekaniska hjälpmedel och är fästa så att de varken försvagar kärnen eller orsakar otillåtna spänningar i dessa.
- d) Gasflaskpaket skall förses med lämpliga anordningar för säker hantering och transport. Samlingsröret skall tåla minst samma provtryck som gasflaskorna. Samlingsröret och huvudkranen skall vara placerade så att de är skyddade mot skador.

#### 6.2.1.3.3 Säkerhetsventiler

Slutna kryokärl skall vara utrustade med en eller flera säkerhetsventiler för att skydda behållaren mot otillåtet övertryck. Som otillåtet övertryck räknas ett tryck, som är större än 110 % av det högsta tillåtna arbetstrycket och uppstår genom normal värmeigenomgång, eller ett tryck över provtrycket, som för vakuumisolerade kärl uppstår genom vakuumbförlust eller haveri av tryckökningssystemet i öppet läge.

#### 6.2.1.4 Godkännande av gaskärl

6.2.1.4.1 För kärl med en produkt av provtryck och volym över 150 MPa·liter (1500 bar·liter) skall en av följande metoder tillämpas för att verifiera överensstämmelsen med bestämmelserna för klass 2:

- a) Varje enskilt kärl skall kontrolleras, provas och godkännas av ett anmält organ <sup>1a</sup> baserat på den tekniska dokumentationen och tillverkarens försäkran om överensstämmelse med tillämpliga bestämmelser för klass 2.  
Den tekniska dokumentationen skall omfatta såväl fullständiga detaljer om utförande och konstruktion som fullständig dokumentation över tillverkning och provning, eller
- b) kärlets konstruktion skall provas och godkännas av ett anmält organ <sup>1a</sup> med avseende på överensstämmelse med tillämpliga bestämmelser för klass 2, baserat på den tekniska dokumentationen.  
Därutöver skall kärlet vara konstruerade, tillverkade och provade enligt ett omfattande kvalitetssystem för konstruktion, tillverkning, slutkontroll och provning. Kvalitetssystemet skall säkerställa att kärlet överensstämmer med tillämpliga bestämmelser för klass 2 och skall vara godkänt och övervakat av ett anmält organ <sup>1a</sup>, eller
- c) kärletypen skall godkännas av ett anmält organ <sup>1a</sup>. Alla kärl enligt denna typ skall tillverkas och provas enligt ett kvalitetssystem för produktion, slutkontroll och provning, som är godkänt och övervakat av ett anmält organ <sup>1a</sup>, eller
- d) kärletypen skall godkännas av ett anmält organ <sup>1a</sup>. Alla kärl enligt denna typ skall provas under övervakning av ett anmält organ <sup>1a</sup>, baserat på tillverkarens försäkran om överensstämmelse med typgodkännandet och med tillämpliga bestämmelser för klass 2.

6.2.1.4.2 För kärl med en produkt av provtryck och volym över 30 MPa·liter (300 bar·liter) men högst 150 MPa·liter (1500 bar·liter) skall en av metoderna som beskrivs i 6.2.1.4.1 eller

<sup>1a</sup> Finland godkänner ömsesidigt, i enlighet med direktivet om transportabla tryckbärande anordningar (99/36/EG), uppgifter i detta avsnitt som utförts av anmälda organ i stater som hör till Europeiska unionen och Europeiska ekonomiska samarbetsområdet.

I internationella RID-bestämmelser utförs uppgifter i detta avsnitt av ett kontroll- och certifieringsorgan som godkänts av behörig myndighet. Om godkännande land inte är medlemsstat i COTIF, behörig myndighet i en medlemsstat i COTIF.



en av följande metoder tillämpas för att verifiera överensstämmelsen med bestämmelserna för klass 2:

- a) kärlden skall konstrueras, tillverkas och provas enligt ett omfattande kvalitetssystem för konstruktion, tillverkning, slutkontroll och provning som är godkänt och övervakat av ett anmält organ <sup>1a</sup>, eller
- b) kärldtypen skall godkännas av ett anmält organ <sup>1a</sup>. Överensstämmelsen av alla kärld med typgodkännandet skall försäkras skriftligen av tillverkaren, baserat på hans kvalitetssystem för slutkontroll och provning av kärlden, vilket är godkänt och övervakat av ett anmält organ <sup>1a</sup>, eller
- c) kärldtypen skall godkännas av ett anmält organ <sup>1a</sup>. Överensstämmelsen av alla kärld med typgodkännandet skall försäkras skriftligen av tillverkaren, och alla kärld av denna typ skall provas under övervakning av ett anmält organ <sup>1a</sup>.

6.2.1.4.3 För gaskärl med en produkt av provtryck och volym som uppgår till högst 30 MPa-liter (300 bar-liter) skall en av metoderna som beskrivs i 6.2.1.4.1 och 6.2.1.4.2 eller en av följande metoder tillämpas för att verifiera överensstämmelsen med bestämmelserna för klass 2:

- a) tillverkaren skall för alla kärld avge en skriftlig försäkran om överensstämmelse med konstruktionsunderlaget, vilket skall vara fullständigt specificerat i den tekniska dokumentationen, och kärlden skall provas under övervakning av ett anmält organ <sup>1a</sup>, eller
- b) kärldtypen skall godkännas av ett anmält organ <sup>1a</sup>. Tillverkaren skall för alla kärld avge en skriftlig försäkran om överensstämmelse med typgodkännandet, och alla kärld av denna typ skall provas individuellt.

6.2.1.4.4 De grundläggande kraven i 6.2.1.4.1 - 6.2.1.4.3 anses uppfyllda:

- a) med avseende på de kvalitetssystem som anges i 6.2.1.4.1 och 6.2.1.4.2 då dessa uppfyller tillämplig europeisk standard i serien SFS EN ISO 9000,
- b) i sin helhet; då motsvarande bedömningsprocedurer enligt kommunikationsministeriets förordning om transportabla tryckbärande anordningar (393/2001), bilaga 1, tillämpas enligt följande:
  - (i) för gaskärl angivna i 6.2.1.4.1, modulerna G; H1; B i kombination med D; eller B i kombination med F,
  - (ii) för gaskärl angivna i 6.2.1.4.2, modulerna H; B i kombination med E; B i kombination med C1; B1 i kombination med F; eller B1 i kombination med D,
  - (iii) för gaskärl angivna i 6.2.1.4.3, modulerna A1; D1; eller E1.

*Ann. 1 internationella RID-bestämmelser: bedömningsprocedurer enligt rådets direktiv 99/36/EG.*

*Ann. Bestämmelser om överensstämmelse med kraven utfärdas närmare genom lag om transport av farliga ämnen (719/1994, ändring 124/2001), statsrådets förordning (302/2001) och kommunikationsministeriets förordning (393/2001).*

6.2.1.4.5 *Krav på tillverkaren*

Tillverkaren skall vara tekniskt på den nivå och förfoga över alla lämpliga resurser, som krävs för en tillfredsställande produktion av gaskärl, för det behöver han i synnerhet kvalificerad personal:

- a) för att övervaka hela produktionsprocessen,
- b) för sammanfogning av material,
- c) för att genomföra tillämpliga kontroller.

Kompetensprövning av en tillverkare skall alltid utföras av ett anmält organ<sup>1a</sup>. Därvid skall hänsyn tas till det speciella certifieringsförfarande som tillverkaren planerar att tillämpa.

#### 6.2.1.4.6 *Krav på kontroll- och certifieringsorgan*

Kraven för anmälda organ och godkända organ finns i lag om transport av farliga ämnen (719/1994, ändring 124/2001), statrådets förordning om påvisande av att förpackningar och tankar avsedda för transport av farliga ämnen stämmer överens med kraven (302/2001) och kommunikationsministeriets förordning om transportabla tryckbärande anordningar (393/2001). Finland godkänner ömsesidigt, i enlighet med direktivet om transportabla tryckbärande anordningar (99/36/EG)<sup>2</sup>, uppgifter i 6.2.1.4.1 - 6.2.1.4.3, 6.2.1.4.5, 6.2.1.5.1 ja 6.2.3.2.2 för gasflaskor försedda med  $\pi$ -märkning som utförts av anmälda organ och godkända organ i stater som hör till Europeiska unionen och Europeiska ekonomiska samarbetsområdet.

Organ skall vara oberoende av tillverkare och de skall ha teknisk kompetens om vilken bestäms genom ovannämnd lag och statrådets förordning.

*Ann. I internationella RID-bestämmelser kontroll- och certifieringsorgan skall vara oberoende från tillverkarföretag och uppvisa erforderlig teknisk fackkompetens. Dessa krav anses uppfyllda om organen ifråga har certifierats på grundval av ett ackrediteringsförfarande enligt den europeiska standardserien EN 45 000.*

#### 6.2.1.5 **Första kontroll**

##### 6.2.1.5.1 Gaskärl skall genomgå en första kontroll enligt följande bestämmelser.

På ett tillräckligt antal kärl utförs:

- a) provning av materialet, varvid åtminstone sträckgräns (förlängningsgräns), brottgräns och brottförlängning bestäms,
- b) mätning av minsta godstjocklek samt spänningsberäkning,
- c) kontroll av materialets homogenitet i varje tillverkad sats och utvändig och invändig kontroll av kärnen.

På alla gaskärl utförs:

- d) vätsketryckprovning. Kärnen skall motstå provtrycket utan kvarstående deformation eller sprickor,

*Ann. Efter medgivande av det av ett anmält organ<sup>1a</sup> kan vätsketryckprovningen ersättas av en provning med gas, om ett sådant förfarande inte medför fara.*

- e) kontroll av märkningen på kärnen, se 6.2.1.7,
- f) på kärl för UN 1001 acetylen, löst, dessutom besiktning av den porösa massans egenskaper och mängden lösningsmedel.

##### 6.2.1.5.2 *Särskilda bestämmelser för gaskärl av aluminiumlegeringar*

- a) Utöver den i 6.2.1.5.1 beskrivna första kontroll skall även en kontroll av kärninnerväggens benägenhet för interkristallin korrosion utföras, om det används en kopparhaltig aluminiumlegering eller en magnesium- eller manganhaltig aluminiumlegering med en magnesiumhalt över 3,5 % eller en manganhalt under 0,5 %.
- b) Provning av aluminium-kopparlegeringen skall genomföras av tillverkaren i anslutning till ett anmält organs godkännande av ny legering samt därefter som tillverkningskontroll för varje ny gjutning.

<sup>2</sup> Rådets direktiv 99/36/EG om transportabla tryckbärande anordningar, angiven den 29 april 1999, publicerat i EG:s officiella tidning nr L 138 den 1 juni 1999, sidor 20 - 56.

- c) Provning av aluminium-magnesiumlegeringen skall genomföras av tillverkaren i anslutning till ett anmält organs godkännande av ny legering och av tillverkningsprocessen. I händelse av ändring av legeringens sammansättning eller av tillverkningsprocessen skall provningen upprepas.

*Ann.* Finland godkänner ömsesidigt uppgifter i detta avsnitt som utförts av anmälda organ i stater som hör till Europeiska unionen och Europeiska ekonomiska samarbetsområdet.

#### 6.2.1.6 Återkommande kontroll

6.2.1.6.1 Återfyllningsbara gaskärl skall genomgå återkommande kontroll inom de i motsvarande förpackningsinstruktioner (P200 eller P203 i 4.1.4.1) angivna intervallen, under övervakning av ett anmält eller ett godkänt organ<sup>1b</sup> och i enlighet med följande bestämmelser:

- a) utvändig kontroll och kontroll av utrustning och märkning,
- b) invändig kontroll (tex genom vägning, invändig granskning, kontroll av godstjocklek),
- c) vätsketryckprovning samt i förekommande fall kontroll av materialegenskaperna med lämpliga provningsmetoder.

*Ann. 1.* Efter medgivande av ett anmält eller ett godkänt organ<sup>1b</sup> kan vätsketryckprovningen ersättas av en provning med gas, om ett sådant förfarande inte medför fara, eller av en likvärdig provningsmetod som bygger på ultraljudsprovning.

*Ann. 2.* Efter medgivande av ett anmält eller ett godkänt organ<sup>1b</sup> kan vätsketryckprovningen av gasflaskor och storflaskor ersättas av en likvärdig provningsmetod som bygger på akustisk emission.

*Ann. 3.* Efter medgivande av ett anmält eller ett godkänt organ<sup>1b</sup> kan vätsketryckprovningen av gasflaskor av svetsat stål för gaser med UN 1965 kolvätegasblandning, kondenserad, n.o.s. med volym under 6,5 liter ersättas av en annan provning som tillgodoser en likvärdig säkerhetsnivå.

6.2.1.6.2 För kärl för UN 1001 acetylen, löst, behöver endast utvändigt skick (korrosion, deformation) och den porösa massans tillstånd (uppluckring, sättning) kontrolleras.

6.2.1.6.3 Med avvikelse från 6.2.1.6.1 c) skall slutna kryokärl genomgå utvändig kontroll och täthetsprovning. Täthetsprovningen skall utföras med den i kärlet inneslutna gasen eller med en inert gas. Kontroll skall utföras antingen med manometer eller genom vakuummätning. Värmeisoleringen behöver inte avlägsnas.

#### 6.2.1.7 Märkning av gaskärl

6.2.1.7.1 På återfyllningsbara gaskärl skall följande märkning sättas fast tydligt läsbart och varaktigt:

- a) tillverkarens namn eller märke,
- b) godkännandenummer (om kärlet är typgodkänt enligt 6.2.1.4),
- c) det av tillverkaren tilldelade serie- eller satsnumret för kärlet,
- d) kärlets taravikt utan utrustningsdetaljer och tillbehör, om den vid den återkommande kontrollen föreskrivna kontrollen av godstjocklek utförs genom vägning,
- e) provtrycket,

<sup>1b</sup> Finland godkänner ömsesidigt, i enlighet med direktivet om transportabla tryckbärande anordningar (99/36/EG), återkommande kontroll som utförts av anmälda eller godkända organ i stater som hör till Europeiska unionen och Europeiska ekonomiska samarbetsområdet.

I internationella RID-bestämmelser utförs uppgifter i detta avsnitt av ett kontroll- och certifieringsorgan som godkänts av behörig myndighet. Om godkännande land inte är medlemsstat i COTIF, behörig myndighet i en medlemsstat i COTIF.

- f) datum (månad och år) för den första kontrollen och för senast utförda återkommande kontroll.

*Anm. Månaden behöver inte anges för gaser för vilka intervallet mellan återkommande kontroller är 10 år eller mer [se 4.1.4.1, förpackningsinstruktion P200 (9) och P203 (8)].*

- g) kontrollstämpel åsatt av den kontrollant som utfört provningarna och kontrollerna, och identifikationsnummer av ett anmält organ eller ett godkänt organ samt efter besiktningorganets identifikationsnummer en märkning – 40 °C som visar materialets hållbarhet eller någon annan märkning som säkerhetsteknikcentralen har godkänt,

*Anm. I internationella RID-bestämmelser endast kontrollstämpel åsatt av den kontrollant som utfört provningarna och kontrollerna,*

- h) för UN 1001 acetylen, löst: tillåtet fyllningstryck [se 4.1.4.1, förpackningsinstruktion P200 (6)] och totala vikten för tömt kärl med utrustningsdetaljer och tillbehör, porös massa och lösningsmedel,  
 i) volym i liter,  
 j) för komprimerade gaser som fylls under tryck, högsta tillåtna fyllningstryck för kärlet vid 15 °C.

Denna märkning skall sättas fast på ett varaktigt sätt, t ex genom prägling, på en förstärkt del av kärlet, på en ring eller på varaktigt fastsatta tillbehörsdetaljer.

Den kan också präglas på själva kärlet, förutsatt att det kan visas att kärlet inte försvagas genom märkningen.

*Anm. Se även 5.2.1.6.*

- 6.2.1.7.2 På ej återfyllningsbara gaskärl skall följande märkning sättas fast tydligt läsbart och varaktigt:

- a) tillverkarens namn eller märke,  
 b) godkännandenummer (om kärlet är typgodkänt enligt 6.2.1.4),  
 c) det av tillverkaren tilldelade serie- eller satsnumret för kärlet,  
 d) provtrycket,  
 e) datum (månad och år) för tillverkningen,  
 f) kontrollstämpel åsatt av den kontrollant som utfört första kontrollen, och identifikationsnummer av ett anmält organ samt efter besiktningorganets identifikationsnummer en märkning – 40 °C som visar materialets hållbarhet eller någon annan märkning som säkerhetsteknikcentralen har godkänt,

*Anm. I internationella RID-bestämmelser endast kontrollstämpel åsatt av den kontrollant som utfört första kontrollen,*

- g) det enligt kapitel 3.1 bestämda UN-numret och officiell transportbenämning, för gaser som är tillordnade en N.O.S.-benämning behöver endast gasens UN-nummer och tekniska namn<sup>3</sup> anges, för gasblandningar behöver endast de två komponenter anges, som i störst utsträckning bidrar till faran,  
 h) Texten ”**FÅR EJ ÅTERFYLLAS**”, med minst 6 mm höga bokstäver.

<sup>3</sup> I stället för teknisk benämning är någon av följande benämningar tillåten:

- för UN 1078 KÖLDMEDIUM, N.O.S.: blandning F1, blandning F2, blandning F3,
- för UN 1060 METYLACETYLEN OCH PROPADIENBLANDNING, STABILISERAD: blandning P 1, blandning P 2,
- för UN 1965 KOLVÄTEGASBLANDNING, KONDENSERAD, N.O.S.: blandning A eller butan, blandning A01 eller butan, blandning A02 eller butan, blandning A0 eller butan, blandning A1, blandning B1, blandning B2, blandning B, blandning C eller propan.

Den i detta stycke angivna märkningen, med undantag av den i g), skall sättas fast på ett varaktigt sätt, t ex genom prägling, på en förstärkt del av kärlet, på en ring eller på varaktigt fastsatta tillbehörsdetaljer.

Den kan också präglas direkt på själva kärlet, förutsatt att det kan visas att kärlet inte försvagas genom märkningen.

## 6.2.2 Gaskärl konstruerade, tillverkade och provade enligt standard

Villkoren i följande bestämmelser från 6.2.1 anses uppfyllda vid tillämpning av nedanstående standarder:

Referens	Dokumentets titel	Tillämplig för delavsnitt
<i>för material</i>		
SFS-EN 1797-1:1998	Kryogena kärl – Kompatibilitet med gas/material – Del 1: Oxygenkompatibilitet	6.2.1.2
SFS-EN ISO 11114-1:1998	Gasflaskor – Kompatibilitet mellan material i gasflaska respektive ventil med gasinnehåll – Del 1: Metalliska material	6.2.1.2
SFS-EN ISO 11114-2:2000	Gasflaskor – Kompatibilitet mellan material i gasflaska respektive ventil med gasinnehåll – Del 2: Icke-metalliska material	6.2.1.2
SFS-EN 1252-1:1998	Kryogena kärl – Material – Del 1: Seghetskrav vid temperaturer under – 80 °C	6.2.1.2
<i>för gasflaskor</i>		
Bilaga I, kapitel 1-3 i rådets direktiv 84/525/EEG	Rådets direktiv av den 17 september 1984 för tillnärmning av medlemsstaternas lagar och andra författningar om sömlösa gasflaskor av stål, publicerat i Europeiska Gemenskapernas officiella tidning nr L 300 den 19 november 1984.	6.2.1.1 och 6.2.1.5
Bilaga I, kapitel 1-3 i rådets direktiv 84/526/EEG	Rådets direktiv av den 17 september 1984 för tillnärmning av medlemsstaternas lagar och andra författningar om sömlösa olegerade och legerade aluminiumgasflaskor, publicerat i Europeiska Gemenskapernas officiella tidning nr L 300 den 19 november 1984.	6.2.1.1 och 6.2.1.5
Bilaga I, kapitel 1-3 i rådets direktiv 84/527/EEG	Rådets direktiv av den 17 september 1984 för tillnärmning av medlemsstaternas lagar och andra författningar om svetsade olegerade gasflaskor av stål, publicerat i Europeiska Gemenskapernas officiella tidning nr L 300 den 19 november 1984.	6.2.1.1 och 6.2.1.5
SFS-EN 1442:1999	Gasflaskor – Svetsade gasflaskor av stål för gasol – Dimensionering och konstruktion	6.2.1.1, 6.2.1.5 och 6.2.1.7
SFS-EN 1800:1999/AC:1999	Gasflaskor – Acetylenflaskor – grundläggande krav och definitioner	6.2.1.1.2
SFS-EN 1964-1:1999	Gasflaskor – Specifikation för dimensionering och konstruktion av gasflaskor med vattenkapacitet från 0,5 l till och med 150 l – Del 1: Flaskor gjorda av stål med Rm mindre än 1100 MPa	6.2.1.1 och 6.2.1.5
SFS-EN 1975:1999 (utom bilaga G)	Gasflaskor – Specifikation för dimensionering och konstruktion av sömlösa gasflaskor av olegerat och legerat aluminium och med kapacitet från 0,5 l till och med 150 l	6.2.1.1 och 6.2.1.5
SFS-EN ISO 11120:1999	Gasflaskor – Återfyllningsbara ståltuber för transport av komprimerad gas med vattenkapacitet mellan 150 l och 3000 l – Beräkning, konstruktion och provning	6.2.1.1 och 6.2.1.5
SFS-EN 1964-3:2000	Gasflaskor - Specifikation för dimensionering och konstruktion av återfyllningsbara sömlösa gasflaskor av stål och med en kapacitet från 0,5 l till och med 150 l - Del 3: Flaskor gjorda av sömlöst rostfritt stål med Rm mindre än 1100 MPa	6.2.1.1 och 6.2.1.5
SFS-EN 12862:2000	Gasflaskor – Specifikation för dimensionering och konstruktion av återfyllningsbara svetsade gasflaskor av aluminiumlegeringar.	6.2.1.1.och 6.2.1.5

Referens	Dokumentets titel	Tillämplig för delavsnitt
SFS-EN 1251-1:2000	Kryogena kärl - Vakuumisolerade kärl med volym ej över 1000 l - Del 1: Grundläggande krav	6.2.1.7.1
SFS-EN 1251-2:2000	Kryogena kärl - Vakuumisolerade kärl med volym ej över 1000 l - Del 2: Konstruktion, tillverkning, kontroll och provning	6.2.1.1 och 6.2.1.5
SFS-EN 1251-3:2000	Kryogena kärl - Vakuumisolerade kärl med volym ej över 1000 l - Del 3: Driftskrav	6.2.1.6
<i>för förslutningar</i>		
SFS-EN 849:1996 (utom bilaga A)	Gasflaskor – Ventiler – Specifikation och typprovning	6.2.1.1
<i>för märkning</i>		
SFS-EN 1089-1:1997	Gasflaskor – Märkning (exkl. gasolflaskor) – Del 1: Märkning med stämpel (Gäller inte UN 1965 gaser)	6.2.1.7.1 utom (b)* och 6.2.1.7.2 utom (b)**

\* *Anm.* På gaskärl skall sättas identifikationsnummer av ett anmält organ eller ett godkänt organ samt en märkning – 40 °C som visar materialets hållbarhet eller någon annan märkning som säkerhetsteknikcentralen har godkänt [se 6.2.1.7.1 g)].

\*\* *Anm.* På gaskärl skall sättas identifikationsnummer av ett anmält organ samt en märkning – 40 °C som visar materialets hållbarhet eller någon annan märkning som säkerhetsteknikcentralen har godkänt [se 6.2.1.7.2 f)].

### 6.2.3 Bestämmelser för gaskärl som inte konstruerats, tillverkats och provats enligt standard

Gaskärl som inte konstruerats, tillverkats och provats enligt de i tabellen i 6.2.2 förtecknade standarderna, skall konstrueras, tillverkas och provas enligt säkerhetsteknikcentralen erkända tryckkärlskoden, vilken skall tillgodose samma säkerhetsnivå.

Bestämmelserna i 6.2.1 och följande bestämmelser skall dock vara uppfyllda.

#### 6.2.3.1 Gasflaskor, storflaskor, tryckfat och gasflaskpaket av metall

Spänningen i metallen vid den mest påkända punkten i kärlet får vid provtrycket inte överstiga 77 % av garanterad minsta sträckgräns (Re).

Som sträckgräns accepteras den spänning som åstadkommer en kvarstående förlängning med 0,2 %, eller för austenitiska stål 1 %, av provstavens mätlängd.

*Anm.* För plåt skall provstaven tas ut tvärs valsriktningen. Brott förlängningen skall bestämmas på en provstav med cirkulärt tvärsnitt, varvid mätlängden  $l$  mellan ritsarna är fem gånger stavdiametern  $d$  ( $l = 5d$ ), om provstavar med rektangulärt tvärsnitt används, skall mätlängden  $l$  beräknas med formeln:

$$l = 5,65\sqrt{F_0}$$

där  $F_0$  utgör provstavens ursprungliga tvärsnittsarea.

Gaskärl och deras förslutningar skall vara tillverkade av lämpliga material, som vid temperaturer mellan – 40 °C och + 50 °C inte är benägna till sprödbrott och okänsliga för spänningskorrosion.

För svetsade gaskärl får endast sådana material användas som har utmärkt svetsbarhet och för vilka tillräcklig slagseghet kan garanteras vid en omgivningstemperatur av – 40 °C, i synnerhet i svetsfogarna och den värmepåverkade zonen.

*Anm.* Enligt RID-bestämmelser ingår ett krav på att den lägsta temperaturen skall vara – 20 °C.

Svetsfogar skall vara fackmässigt utförda enligt tekniska bestämmelser och ge fullständig säkerhet.

Korrosionstillägg får inte medräknas vid beräkning av godstjocklek.

**6.2.3.2 Tilläggsbestämmelser för gaskärl av aluminiumlegeringar för komprimerade, kondenserade och under tryck lösta gaser och för ej trycksatta gaser med särskilda villkor (gasprover), samt för föremål som innehåller gas under tryck, dock inte aerosolbehållare och engångsbehållare med gas**

**6.2.3.2.1 Material i gaskärl av aluminiumlegering skall uppfylla följande krav:**

	A	B	C	D
Brottgräns, Rm i MPa (= N/mm <sup>2</sup> )	49-186	196-372	196-372	343-490
Sträckgräns, Re i MPa (= N/mm <sup>2</sup> ) (kvarstående förlängning $\lambda = 0,2\%$ )	10-167	59-314	137-334	206-412
Brottförlängning ( $l = 5d$ ) i %	12-40	12-30	12-30	11-16
Bockprov (dornens diameter $d = n \times e$ , där e är provstavens tjocklek)	n = 5 (Rm ≤ 98) n = 6 (Rm > 98)	n = 6 (Rm ≤ 325) n = 7 (Rm > 325)	n = 6 (Rm ≤ 325) n = 7 (Rm > 325)	n = 7 (Rm ≤ 392) n = 8 (Rm > 392)
Aluminium Associations serienummer <sup>a</sup>	1 000	5 000	6 000	2 000

<sup>a</sup> Se "Aluminium Standards and Data", 5:e upplagan, januari 1976, utgiven av Aluminium Association, 750 Third Avenue, New York.

De faktiska egenskaperna beror på sammansättningen av legeringen i fråga samt kärlets slutliga bearbetning, men oberoende av vilken legering som används skall kärlets godstjocklek beräknas med någon av följande formler:

$$e = \frac{P_{\text{MPa}} D}{\frac{2 \text{ Re}}{1,3} + P_{\text{MPa}}} \quad \text{eller} \quad e = \frac{P_{\text{bar}} D}{\frac{20 \text{ Re}}{1,3} + P_{\text{bar}}}$$

där:

- e = kärlväggens minsta tjocklek i mm
- $P_{\text{Mpa}}$  = provtrycket i MPa ( $P_{\text{bar}}$  = provtrycket i bar)
- D = kärlets nominella yttre diameter i mm
- Re = garanterade minsta 0,2 % sträckgräns i MPa (= N/mm<sup>2</sup>), som värde på Re accepteras 0,2 % förlängningsgräns

Det värde på garanterade minsta sträckgräns (Re) som sätts in i formeln får ej överstiga 0,85 gånger den garanterade minsta brottgränsen (Rm), oberoende av vilken legering som används.

**Anm. 1.** Ovan nämnda egenskaper är baserade på tidigare erfarenhet av följande materials användning i kärl:

Kolumn A: Aluminium, olegerat, 99,5% ren.

Kolumn B: Legeringar av aluminium och magnesium.

Kolumn C: Legeringar av aluminium, kisel och magnesium, såsom ISO/R209-Al-Si-Mg (Aluminium Association 6351).

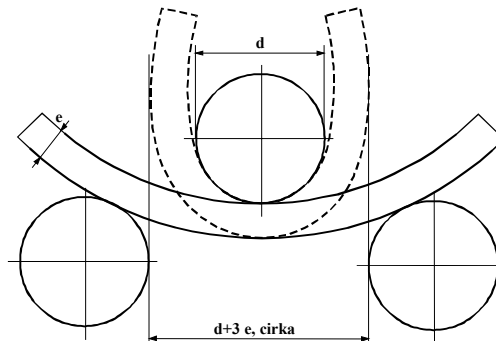
Kolumn D: Legeringar av aluminium, koppar och magnesium.

**Anm. 2.** Brottförlängningen bestäms på provstavar med cirkulärt tvärsnitt, varvid mätlängden  $l$  skall vara fem gånger provstavens diameter  $d$  ( $l = 5d$ ), om provstavar med rektangulärt tvärsnitt används, skall mätlängden  $l$  beräknas med formeln

$$l = 5,65 \sqrt{F_0}$$

där  $F_0$  utgör provstavens ursprungliga tvärsnittsarea.

- Ann. 3.**
- Bockprovningen (se figuren) skall utföras på provstavar som erhållits genom att dela ett ringformat stycke av kärlet i två lika delar med bredden  $3e$ , dock minst 25 mm. Provstavarna får endast bearbetas på kanterna.
  - Bockprovningen skall utföras mellan en dorn med diametern  $d$  och två stöd-rullar med ett inbördes avstånd av  $(d+3e)$ . Under provningen får avståndet mellan provstavens innersidor ej överstiga dornens diameter.
  - Provstaven får inte spricka när den bockas runt dornen tills innersidorna ligger an mot dornen.
  - Förhållandet ( $n$ ) mellan dornens diameter och provstavens tjocklek skall motsvara de värden som anges i tabellen.



Figur över bockprovning

- 6.2.3.2.2 Ett lägre minsta värde på brottförlängningen godtas, under förutsättning att ytterligare en provningsmetod, som godkänts av ett anmält organ, visar att säkerheten under transport är lika betryggande som hos kärlet som är producerade med utgångspunkt från värdena i tabellen i 6.2.3.2.1 (se även standarden SFS-EN 1975:1999, bilaga G).

**Ann. 1.** Finland godkänner ömsesidigt, i enlighet med direktivet om transportabla tryckbärande anordningar (99/36/EG), uppgifter i detta avsnitt som utförts av anmälda organ i stater som hör till Europeiska unionen och Europeiska ekonomiska samarbetsområdet.

**Ann. 2. 1** internationella RID-bestämmelser godkänns provningsmetod av behörig myndighet i tillverkningslandet.

- 6.2.3.2.3 Minsta godstjocklek i gaskärlets tunnaste punkt skall vara följande:

- vid kärldiameter under 50 mm; minst 1,5 mm,
- vid kärldiameter från 50 till och med 150 mm; minst 2 mm,
- vid kärldiameter över 150 mm; minst 3 mm.

- 6.2.3.2.4 Kärlets ändrar skall ha halvsfärisk, elliptisk eller torisfärisk form, de skall erbjuda samma säkerhet som kärlet i övrigt.

### 6.2.3.3 Gaskärl av kompositmaterial

Gasflaskor, storflaskor, tryckfat och gasflaskpaket av kompositmaterial skall vara utrustade med ett förstärkningsband eller fullständig omlindning med ett armeringsmaterial och utförda så att sprängindex (sprängtryck dividerat med provtryck) är minst:

- 1,67 för bandförstärkta kärlet
- 2,00 för fullständigt omlindade kärlet



#### **6.2.3.4 Slutna kryokärl**

Följande bestämmelser gäller för konstruktion av slutna kryokärl för kyllda kondenserade gaser:

- 6.2.3.4.1 Vid första kontrollen skall för varje kärl alla mekaniska och tekniska egenskaper hos använda material fastställas, beträffande slagseghet, se 6.8.5.3.
- 6.2.3.4.2 Om andra material används, får de inte vara benägna till sprödbrott vid den lägsta drifttemperaturen för kärlet och dess armatur.
- 6.2.3.4.3 Kärlen skall vara försedda med en säkerhetsventil, som öppnas vid det arbetstryck som anges på kärnen. Ventilerna skall vara så konstruerade att de fungerar felfritt även vid sin lägsta drifttemperatur. Funktionssäkerheten vid denna temperatur skall fastställas och kontrolleras genom provning av varje ventil eller genom stickprov på ventiler av samma typ.
- 6.2.3.4.4 Kärlels avluftningar och säkerhetsventiler skall vara utförda så att vätska inte kan stänka ut.
- 6.2.3.4.5 Kärl som fylls efter volym skall vara försedda med nivåmätare.
- 6.2.3.4.6 Kärlen skall vara värmeisolerade. Isoleringen skall vara försedd med skydd mot yttre åverkan i form av en hel mantling. Om utrymmet mellan kärlet och manteln är lufttomt (vakuumisolering), skall skyddet vara så konstruerat att det inte deformeras vid ett utvändigt tryck av minst 100 kPa (1 bar). Om skyddet är gastätt (t.ex. vid vakuumisolering), skall det finnas en anordning som förhindrar att farligt tryck uppstår i isoleringsskiktet i händelse av att kärlet eller dess armatur inte är tillräckligt gastäta. Anordningen skall förhindra att fukt tränger in i isoleringen.

#### **6.2.4 Allmänna bestämmelser för aerosolbehållare och engångsbehållare med gas**

##### **6.2.4.1 Utförande och konstruktion**

- 6.2.4.1.1 Aerosolbehållare (UN 1950 aerosoler) innehållande endast en gas eller en gasblandning och UN 2037 engångsbehållare med gas skall vara av metall. Undantag gäller för aerosolbehållare och engångsbehållare med gas med en volym av högst 100 ml för UN 1011 butan. Andra aerosolbehållare med UN 1950 skall vara av metall, plast eller glas. Kärl av metall, med en ytterdiameter av minst 40 mm, skall ha konkav botten.
- 6.2.4.1.2 Kärl av metall får ha en volym av högst 1 000 ml medan kärl av plast eller glas får ha en volym av högst 500 ml.
- 6.2.4.1.3 Alla käriltyper (aerosolbehållare eller engångsbehållare) skall innan de tas i bruk genomgå en vätsketryckprovning enligt 6.2.4.2.
- 6.2.4.1.4 Utsläppsventiler och spridningsanordningar på aerosolbehållare (UN 1950 aerosoler) och ventilerna på UN 2037 engångsbehållare med gas skall säkerställa tät förslutning av kärnen och skall skyddas mot oavsiktligt öppnande. Ventiler och spridningsanordningar som tillsluts endast genom det invändiga trycket är inte tillåtna.

##### **6.2.4.2 Första provning**

- 6.2.4.2.1 Det invändiga tryck (provtryck) som skall användas skall vara 1,5 gånger det invändiga trycket vid 50 °C, dock minst 1 MPa (10 bar).
- 6.2.4.2.2 Vätsketryckprovning skall utföras på minst fem tomma kärl av varje typ:
  - a) upp till det angivna provtrycket, varvid varken läckage eller synlig kvarstående deformation får uppträda, och

- b) upp till läckage eller sprängning, varvid först en eventuell konkav botten skall bukta ut och kärlet därefter börjar läcka eller sprängs först när trycket nått minst 1,2 gånger provtrycket.

#### **6.2.4.3 Hänvisning till standard**

Bestämmelserna i detta avsnitt anses uppfyllda vid tillämpning av nedanstående standarder:

- för UN 1950 aerosoler: bilaga till rådets direktiv 75/324/EEG<sup>4</sup>, som anpassats genom kommissionens direktiv 94/1/EG<sup>5</sup>,
- för UN 2037 engångsbehållare med gas, innehållande UN 1965 kolvätegas, blandning, kondenserad, N.O.S.: SFS EN 417:1993 Gasflaskor – Engångsbehållare för gasol – Mått, krav, provning och märkning.

---

<sup>4</sup> Rådets direktiv 75/324/EEG av den 20 maj 1975 om tillnärmning av medlemsstaternas lagar och andra författningar beträffande aerosolbehållare, publicerat i Europeiska Gemenskapernas officiella tidning nr L 147 den 9 juni 1975.

<sup>5</sup> Kommissionens direktiv 94/1/EG av den 6 januari 1994 om teknisk anpassning av rådets direktiv 75/324/EEG om tillnärmning av medlemsstaternas lagar och andra författningar beträffande aerosolbehållare, publicerat i Europeiska Gemenskapernas officiella tidning nr L 23 den 28 januari 1994.

**KAPITEL 6.3**  
**BESTÄMMELSER FÖR**  
**KONSTRUKTION OCH PROVNING AV**  
**FÖRPACKNINGAR FÖR ÄMNEN I KLASS 6.2**

*Ann. 1. Bestämmelserna i detta kapitel gäller ej förpackningar som, enligt 4.1.4.1, förpackningsinstruktion P621, används för transport av ämnen i klass 6.2.*

*Ann. 2. I detta kapitel avses med TFÄ-besiktningsorgan sådana besiktningsorgan som erkänts av säkerhetsteknikcentralen. Finland godkänner ömsesidigt de uppgifter som i detta kapitel ålagts besiktningsorgan och som utförts av i RID-bestämmelser avsedda behöriga myndigheter eller organ som dessa myndigheter har godkänt.*

**6.3.1 Allmänt**

6.3.1.1 Förpackningar som motsvarar bestämmelserna i detta avsnitt och avsnitt 6.3.2 får efter godkännande av ett TFÄ-besiktningsorgan förses med följande märkning:

- a) FN:s förpackningssymbolen  $\textcircled{H}$ ,
- b) koden som betecknar förpackningsslaget enligt 6.1.2,
- c) texten ”CLASS 6.2”\*,
- d) de två sista siffrorna i tillverkningsåret,
- e) beteckningen för den stat där märkningstillståndet getts<sup>1</sup>,
- f) namn på tillverkaren eller annan av ett TFÄ-besiktningsorgan fastställd märkning, och
- g) på förpackningar som uppfyller bestämmelserna i 6.3.2.9, bokstaven ”U” direkt efter den i b) föreskrivna märkningen.

**6.3.1.2 Exempel på märkning:**

$\textcircled{H}$	4G/Class 6.2/92/ S/SP-9989-ERIKSSON	enligt 6.3.1.1 a), b), c) och d) enligt 6.3.1.1 e) och f)
-------------------	----------------------------------------	--------------------------------------------------------------

**6.3.2 Bestämmelser för provning av förpackningar**

6.3.2.1 Med undantag av förpackningar för levande djur och organismer skall exemplar av varje förpackningstyp förberedas för provning enligt 6.3.2.2 och sedan genomgå provningarna enligt delavsnitten 6.3.2.4 - 6.3.2.6. Om förpackningens beskaffenhet kräver det, får likvärdiga förberedelser och provningsmetoder användas, som kan visas vara minst lika effektiva.

6.3.2.2 Provföremålen skall förberedas som för transport, förutom att det flytande eller fasta smittförande ämne som skall transporteras ersätts med vatten eller, när en konditionering vid -18 °C eller -40 °C föreskrivs, med en blandning av vatten och frostskyddsmedel. Primärkärlet skall fyllas till 98 % av sin volym.

*Ann. I internationella RID-bestämmelser ingår inte kravet av - 40 °C.*

\* Texten kan vara på finska, på svenska eller på något annat officiellt språk av RID-bestämmelser.

<sup>1</sup> Nationalitetsbeteckningen för motorfordon i internationell trafik angiven i Wienöverenskommelsen om vägtrafik (1968).

### 6.3.2.3 Obligatoriska provningsmoment

Material					Föreskrivna provningar enligt				
Ytterförpackning			Innerförpackning		6.3.2.5				6.3.2.6
Papp	Plast	Annat material	Plast	Annat material	a)	b)	c)	d)	
x			x			x	x	När torris används	x
x				x		x			x
	x		x				x		x
	x			x			x		x
		x	x				x		x
		x		x	x				x

6.3.2.4 Transportfärdiga förpackningar skall genomgå provning enligt tabellen i 6.3.2.3, i vilken förpackningarna är indelade efter materialegenskaper. Tabellens rubriker anger material i ytterförpackningarna, där papp eller liknande material snabbt kan påverkas av fuktighet, plastmaterial kan bli spröda vid låga temperaturer och andra material, t ex metall, har prestanda som inte påverkas av fukt eller temperatur. Om primärkärl och sekundärförpackning, vilka tillsammans bildar en innerförpackning, är tillverkade av olika material, avgörs valet av provning av materialet i primärkärl. I de fall primärkärl är tillverkat av två material, avgör det material som är mest benäget att skadas valet av provning.

6.3.2.5 a) Provföremål skall genomgå fallprovning mot en styv, icke fjädrande, slät och horisontell yta från 9 m höjd. Är provföremålen i form av en låda skall fem provföremål bringas att falla i tur och ordning:

- (i) ett platt mot botten,
- (ii) ett platt mot ovansidan,
- (iii) ett platt mot ena långsidan,
- (iv) ett platt mot ena kortsidan,
- (v) ett mot ett hörn.

Är provföremålen i form av ett fat skall tre provföremål bringas att falla i tur och ordning:

- (vi) ett diagonalt mot övre kanten, med tyngdpunkten lodrätt över islagspunkten,
- (vii) ett diagonalt mot nedre kanten,
- (viii) ett rakt mot fatets sida.

Efter den angivna fallserien får primärkärl, som skall förbli skyddade av det absorberande materialet i sekundärförpackningen, inte läcka.

*Ann.* Provföremålen skall släppas med föreskriven orientering. Det är emellertid tillåtet att islaget av aerodynamiska skäl sker med annan riktning.

- b) Provföremål skall duschas med vatten under minst en timme, så att regnpåverkan motsvarande cirka 50 mm per timma simuleras. De skall därpå genomgå den i a) beskrivna provningen.
- c) Provföremål skall konditioneras vid en temperatur av -18 °C eller lägre under minst 24 timmar, och inom 15 minuter efter uttagning ur konditioneringsmiljön genomgå provning enligt a). Om provföremålet innehåller torris, får konditioneringsstiden avkortas till 4 timmar. Ytterförpackning av annat plastmaterial än polyeten skall emellertid konditioneras vid en temperatur av -40 °C.

*Ann.* I internationella RID-bestämmelser ingår inte kravet av -40 °C.

- (d) Om förpackningen är avsedd att innehålla torris skall en tilläggsprovning till provningarna enligt a), b) eller c) utföras. Ett provföremål skall lagras till dess att all torris försvunnit, och därefter genomgå provning enligt a).

6.3.2.6 Förpackningar med en bruttovikt av högst 7 kg skall genomgå provning enligt a) nedan och förpackningar med en bruttovikt över 7 kg provning enligt b) nedan.

- a) Provföremålet skall placeras på en hård och slät yta. En cylindrisk stång av stål med en vikt av minst 7 kg, en diameter av högst 38 mm och en anslagsändyta med en kantradie av högst 6 mm, skall släppas vertikalt i fritt fall från en höjd av 1 m, räknat från anslagsytan på stången till träffytan på provföremålet. Ett provföremål skall placeras med bottenytan nedåt. Ett andra provföremål skall placeras vinkelrätt i förhållande till det första. Vid varje försök skall stången vara riktad mot primärkärlet i förpackningen. Penetration av sekundärförpackningen är tillåten, förutsatt att det inte sker något läckage från primärkärlet.
- b) Provföremålet skall släppas mot änden på en cylindrisk stång av stål. Stången skall vara fäst vertikalt på en hård och slät yta. Den skall ha en diameter på 38 mm och anslagsändytan en kantradie av högst 6 mm. Stången skall skjuta ut från ytan med minst lika mycket som avståndet mellan primärkärlet och den utvändiga ytan på ytterförpackningen, dock minst 200 mm. Ett provföremål skall släppas vertikalt i fritt fall från en höjd av 1 m, räknat från stångens anslagsyta. Ett andra provföremål skall släppas från samma höjd, vinkelrätt i förhållande till det första. Vid varje försök skall förpackningen vara riktad så att stången kan penetrera primärkärlet. Vid varje fallförsök får primärkärlet inte uppvisa något läckage.

6.3.2.7 TFÄ-besiktningens organ får tillåta selektiv provning av förpackningar som skiljer sig obetydligt från en provad typ, t ex förpackningar med innerförpackningar av mindre storlek eller lägre nettovikt liksom förpackningar som fat, säckar och lådor med något reducerade yttermått.

6.3.2.8 Så länge likvärdiga prestanda bibehålls får följande varianter av primärkärlet placeras i en sekundärförpackning, utan ytterligare provning av det kompletta kollit:

- a) Primärkärlet av motsvarande eller mindre storlek än de provade primärkärlet, får användas under förutsättning att:
- (i) primärkärlet är av liknande utförande som det provade primärkärlet (exempelvis formen: runda, rektangulära),
  - (ii) materialet i primärkärlet (t ex glas, plast, metall) uppvisar samma eller högre hållfasthet mot stötar och staplingskrafter jämfört med det provade primärkärlet,
  - (iii) primärkärlet har likadana eller mindre öppningar och förslutningen är utformad på liknande sätt (t ex skruvlock, propp),
  - (iv) ytterligare stötdämpande material används i tillräcklig mängd för att fylla ut hålrum och förhindra nämnvärd förskjutning av primärkärlet,
  - (v) primärkärlet är orienterade på samma sätt i sekundärförpackningen som i det provade kollit.
- b) Ett mindre antal provade primärkärlet eller andra typer av primärkärlet enligt a) får användas under förutsättning att tillräckligt med stötdämpande material tillsätts för att fylla ut hålrum och förhindra nämnvärd förskjutning hos primärkärlet.

6.3.2.9 Alla slags primärkärl får sammansättas i en sekundärförpackning och utan provning transporteras i en ytterförpackning under följande förutsättningar:

- a) kombinationen sekundär-/ytterförpackning skall ha klarat fallprovning enligt 6.3.2.5 a) med bräckliga innerkärl (t ex av glas),
- b) primärkärlens sammanlagda bruttovikt får inte överstiga halva bruttovikten av de primärkärl som använts vid fallprovningen enligt a),
- c) tjockleken av det stötdämpande materialet mellan primärkärlen och mellan primärkärl och sekundärförpackning får inte vara mindre än motsvarande i den ursprungligen provade förpackningen. När i den ursprungliga provningen endast ett primärkärl använts, får tjockleken av det stötdämpande materialet mellan primärkärlen inte vara mindre än den mellan sekundärförpackning och primärkärl vid den ursprungliga provningen. När antingen färre eller mindre primärkärl används, jämfört med betingelserna vid fallprovningen, skall ytterligare stötdämpande material användas för att fylla hålrummen,
- d) ytterförpackningen skall i tomt tillstånd ha klarat staplingsprovningen enligt 6.1.5.6. Den totala vikten av likadana kollin skall motsvara den sammanlagda vikten av primärkärlen som används vid fallprovningen enligt a),
- e) primärkärl med vätskor skall vara inbäddade i tillräcklig mängd absorptionsmedel för att absorbera primärkärlens hela vätskeinhåll,
- f) om ytterförpackningen är avsedd att innehålla primärkärl för vätskor och själv inte är vätsketät, eller om den är avsedd att innehålla primärkärl för fasta ämnen och själv inte är dammtät, skall åtgärder vidtas, i form av en tät beklädnad, en plastsäck eller annat lika effektivt inneslutningssätt, för att vid läckage hålla inne alla flytande eller fasta ämnen.
- g) utöver märkningen enligt 6.3.1.1 a) – f) skall förpackningarna förses med märkning enligt 6.3.1.1 g).

**KAPITEL 6.4**  
**BESTÄMMELSER FÖR**  
**TILLVERKNING, PROVNING OCH GODKÄNNANDE**  
**AV KOLLIN OCH MATERIAL I KLASS 7**

*Ann.* Strålsäkerhetscentralen är behörig myndighet nämns i detta kapitel i Finland. Förpackningar och tankar som är avsedda för transport av radioaktiva ämnen godkänds av strålsäkerhetscentralen. Sådana testningar, periodiska besiktningar och andra besiktningar som förutsätts i fäga om förpackningar och tankar avsedda för transport av radioaktiva ämnen företas av strålsäkerhetscentralen eller av ett besiktningorgan som den erkänt.

- 6.4.1 (Tills vidare blank.)
- 6.4.2 Allmänna bestämmelser**
- 6.4.2.1 Ett kolli skall vara konstruerat så i förhållande till sin vikt, volym och form att det kan transporteras enkelt och säkert. Dessutom skall kollit vara konstruerat så att det kan säkras effektivt i eller på vagnen under transport.
- 6.4.2.2 Konstruktionen skall vara sådan att lyftanordningar på kollit inte fallerar vid användning på avsett sätt och att, om detta ändå skulle inträffa, förmågan hos kollit att uppfylla andra bestämmelser i dessa bestämmelser inte påverkas. Konstruktionen skall innefatta en tillräcklig säkerhetsmarginal för att ta hänsyn till ryck vid lyft.
- 6.4.2.3 Fästanordningar eller andra detaljer på kollits utsida som kan användas för att lyfta det, skall vara konstruerade så att de antingen bär upp kollits vikt i enlighet med bestämmelserna i 6.4.2.2 eller kunna avmonteras eller på annat sätt göras oanvändbara under transporten.
- 6.4.2.4 Så långt det är praktiskt möjligt skall förpackningen konstrueras och behandlas så att utvändiga ytor saknar utskjutande delar och lätt kan dekontamineras.
- 6.4.2.5 Så långt det är praktiskt möjligt skall kollits utsida vara beskaffad så att vatten inte kan samlas och kvarhållas.
- 6.4.2.6 Ingenting som tillfogas kollit vid transporttillfället utan att utgöra en del av kollit får försämra dess säkerhet.
- 6.4.2.7 Kollit skall kunna motstå påverkan av acceleration, vibration eller resonans, som kan uppstå under rutinmässiga transportförhållanden, utan försämring av funktionen av förslutningsanordningarna hos de olika kärnen eller skicket hos kollit som helhet. Särskilt skall muttrar, bultar och andra fästanordningar vara konstruerade så att de inte oavsiktligt kan lossna eller gå förlorade, ens efter upprepat användande.
- 6.4.2.8 Materialen i förpackningen och dess komponenter och strukturdelar skall vara fysikaliskt och kemiskt kompatibla med varandra och med det radioaktiva innehållet. Hänsyn skall även tas till materialens egenskaper under bestrålning.
- 6.4.2.9 Alla ventiler, genom vilka det radioaktiva innehållet skulle kunna komma ut, skall skyddas mot obehörig användning.
- 6.4.2.10 Konstruktionen av kollit skall ta hänsyn till omgivande temperatur och tryck som kan förekomma under rutinmässiga transportförhållanden.
- 6.4.2.11 För radioaktiva ämnen med andra farliga egenskaper skall konstruktionen av kollit ta hänsyn till dessa egenskaper, se 2.1.3.5.3 och 4.1.9.1.5.
- 6.4.3 (Tills vidare blank.)

#### 6.4.4 Bestämmelser för undantagna kollin

Ett undantaget kolli skall vara konstruerat så att bestämmelserna i 6.4.2 uppfylls.

#### 6.4.5 Bestämmelser för industrikollin

6.4.5.1 Industrikollin typ 1, 2, och 3 (typ IP-1, IP-2 och IP-3) skall uppfylla bestämmelserna i 6.4.2 och 6.4.7.2.

6.4.5.2 Ett industrikolli typ 2 (typ IP-2) skall om det utsätts för provningen enligt 6.4.15.4 och 6.4.15.5 förhindra:

- a) förlust eller spridning av det radioaktiva innehållet, och
- b) försämring av skärningsförmåga, vilket skulle orsaka en mer än 20-procentig ökning av strålningsnivån någonstans på kollits utsida.

6.4.5.3 Ett industrikolli typ 3 (typ IP-3) skall uppfylla bestämmelserna i 6.4.7.2 - 6.4.7.15.

#### 6.4.5.4 *Alternativa bestämmelser för industrikollin typ 2 och 3 (typ IP-2 och IP-3)*

6.4.5.4.1 Kollin får användas som industrikollin typ 2 (typ IP-2) förutsatt att:

- a) de uppfyller bestämmelserna i 6.4.5.1,
- b) de är konstruerade så att bestämmelserna angivna i kapitel 6.1, eller andra bestämmelser som är åtminstone likvärdiga med dessa, uppfylls, och
- c) de när de utsätts för provningarna, som krävs för förpackningsgrupp I eller II enligt kapitel 6.1, förhindrar:
  - (i) förlust eller spridning av det radioaktiva innehållet, och
  - (ii) försämring av skärningsförmågan, vilket skulle orsaka en mer än 20-procentig ökning av strålningsnivån någonstans på kollits utsida.

6.4.5.4.2 Tankcontainrar och UN-tankar får även användas som industrikollin typ 2 eller 3 (typ IP-2 och IP-3) förutsatt att:

- a) de uppfyller bestämmelserna i 6.4.5.1,
- b) de är konstruerade så att bestämmelserna angivna i kapitel 6.7 eller kapitel 6.8 eller andra bestämmelser som är åtminstone likvärdiga med dessa uppfylls, och att de motstår ett tryck på 265 kPa, och
- c) de är konstruerade så att en extra skärmning, som de kan förses med, skall kunna motstå de statiska och dynamiska påkänningarna vid hantering och rutinmässiga transportförhållanden och att varje försämring av skärningsförmåga förhindras, vilken skulle orsaka en mer än 20-procentig ökning av strålningsnivån någonstans på tankcontainrarnas eller UN-tankarnas utsida.

6.4.5.4.3 Tankar, som inte är tankcontainrar eller UN-tankar, får även användas som industrikollin typ 2 eller 3 (typ IP-2 och IP-3) för transport av flytande och gasformigt LSA-I och LSA-II, så som beskrivs i tabell 4.1.9.2.4, förutsatt att de uppfyller åtminstone de normer som angetts i 6.4.5.4.2.

6.4.5.4.4 Containerar får även användas som industrikolli typ 2 eller 3 (typ IP-2 eller IP-3) förutsatt att:

- a) det radioaktiva innehållet begränsas till fasta ämnen,
- b) de uppfyller bestämmelserna i 6.4.5.1 och
- c) de är konstruerade i överensstämmelse med SFS ISO 1496-1:1990: "Series 1 Containers – Specifications and Testing – Part 1: General Cargo Containers" med undantag av dimensioner och totalvikt. De skall konstrueras så, att om de utsätts för provningarna föreskrivna i standarden och de accelerationer, som uppstår under rutinmässiga transportförhållanden, skall de förhindra:



- (i) förlust eller spridning av det radioaktiva innehållet, och
  - (ii) försämring av skärminingsförmågan, vilket skulle orsaka en mer än 20-procentig ökning av strålningsnivån någonstans på containerns utsida.
- 6.4.5.4.5 IBC-behållare av metall får även användas som industrikollin typ 2 eller 3 (typ IP-2 och IP-3) förutsatt att:
- a) de uppfyller bestämmelserna i 6.4.5.1 och
  - b) de är konstruerade så att bestämmelserna och provningarna i kapitel 6.5 för förpackningsgrupp I eller II uppfylls, men med fallprovning utförd på det mest skadbringande sättet, och skall vid provningarna förhindra:
    - (i) förlust eller spridning av det radioaktiva innehållet, och
    - (ii) försämring av skärminingsförmågan, vilket skulle orsaka en mer än 20-procentig ökning av strålningsnivån någonstans på IBC-behållarens utsida.

#### **6.4.6 Bestämmelser för kollin innehållande uranhexafluorid**

- 6.4.6.1 Utom när annat medges i 6.4.6.4, skall uranhexafluorid förpackas och transporteras enligt bestämmelserna i ISO 7195:1993 ”Packaging of uranium hexafluoride (UF<sub>6</sub>) for transport” och bestämmelserna i 6.4.6.2 och 6.4.6.3. Kollina skall även uppfylla de bestämmelser i dessa bestämmelser, som hänför sig till ämnets radioaktiva och klyvbara egenskaper.
- 6.4.6.2 Varje kollin konstruerat för att innehålla minst 0,1 kg uranhexafluorid skall vara konstruerat så att det:
- a) motstår hållfasthetsprovningen enligt 6.4.21.5 utan läckage och utan otillåtna spänningar, enligt ISO 7195:1993,
  - b) motstår provningen enligt 6.4.15.4, utan förlust eller spridning av uranhexafluorid, och
  - c) motstår provningen enligt 6.4.17.3, utan brott på inneslutningssystemet.
- 6.4.6.3 Kollin, konstruerade för att innehålla minst 0,1 kg uranhexafluorid, får inte vara försedda med tryckavlastningsanordning.
- 6.4.6.4 Förutsatt att behörig myndighet ger sitt godkännande får kollin konstruerade för att innehålla minst 0,1 kg uranhexafluorid transporteras, om:
- a) kollina är konstruerade enligt andra bestämmelser än de, som anges i ISO 7195:1993 och 6.4.6.2 och 6.4.6.3, men inte desto mindre så långt möjligt uppfyller bestämmelserna i 6.4.6.2 och 6.4.6.3,
  - b) kollina är konstruerade att tåla ett provtryck på mindre än 2,76 MPa utan läckage och utan otillåtna spänningar, enligt 6.4.21.5, eller
  - c) för kollin konstruerade för att innehålla minst 9 000 kg uranhexafluorid, kollina inte uppfyller bestämmelsen i 6.4.6.2 c).

#### **6.4.7 Bestämmelser för kollin av typ A**

- 6.4.7.1 Kollin av typ A skall vara konstruerade så att de uppfyller de allmänna bestämmelserna i 6.4.2 och 6.4.7.2 - 6.4.7.17.
- 6.4.7.2 Kollits minsta utvändiga mått överallt skall vara minst 10 cm.
- 6.4.7.3 Kollits utsida skall vara försedd med en anordning exempelvis en försegling, som inte går lätt att bryta och som i obrutet tillstånd skall utgöra bevis för att kollit inte har öppnats.

- 6.4.7.4 Fästnanordningar på kollit skall vara konstruerade så att krafterna i dem, under såväl normala som olycksrelaterade transportförhållanden, inte försämrar kollits förmåga att uppfylla bestämmelserna i dessa bestämmelser.
- 6.4.7.5 Konstruktionen av kollit skall ta hänsyn till temperaturer som sträcker sig från  $-40\text{ }^{\circ}\text{C}$  till  $+70\text{ }^{\circ}\text{C}$  för förpackningens komponenter. Hänsyn skall tas till vätskors frystemperaturer och till möjlig försämring av förpackningsmaterialens egenskaper inom det angivna temperaturintervallet.
- 6.4.7.6 Konstruktion och tillverkningsmetoder skall vara i överensstämmelse med nationella eller internationella standarder eller andra bestämmelser, som kan godtas av behörig myndighet.
- 6.4.7.7 Konstruktionen skall innefatta ett inneslutningssystem, säkert förslutet med en förslutningsanordning som inte kan öppnas oavsiktligt eller på grund av tryck som kan uppkomma inuti kollit.
- 6.4.7.8 Radioaktivt ämne av speciell beskaffenhet får betraktas som en komponent av inneslutningssystemet.
- 6.4.7.9 Om ett inneslutningssystem utgör en separat del av kollit, skall den kunna förslutas säkert med en förslutningsanordning som är oberoende av andra delar av förpackningen.
- 6.4.7.10 Konstruktionen av komponenter i inneslutningssystemet skall i tillämpliga fall ta hänsyn till radiolytisk sönderdelning av vätskor och andra känsliga material samt gasbildning genom kemiska reaktioner och radiolys.
- 6.4.7.11 Inneslutningssystemet skall hålla kvar det radioaktiva innehållet vid en sänkning av det omgivande trycket till 60 kPa.
- 6.4.7.12 Alla ventiler förutom tryckavlastningsventiler skall vara utrustade med ett hölje som fångar upp eventuellt läckage från ventilen.
- 6.4.7.13 En strålskärm som omsluter en komponent av kollit, som är specificerad som en del av inneslutningssystemet, skall vara konstruerad så att komponenten ej oavsiktligt kan frigöras från skärmen. Om strålskärmen tillsammans med en dylik komponent utgör en separat enhet, skall strålskärmen kunna förslutas säkert med en förslutningsanordning som är oberoende av andra delar av förpackningen.
- 6.4.7.14 Ett kolli skall vara konstruerat så att om det blev utsatt för provningarna enligt 6.4.15, skulle det förhindra:
- a) förlust eller spridning av det radioaktiva innehållet samt
  - b) försämring av skärningsförmågan, vilket skulle orsaka en mer än 20-procentig ökning av strålningsnivån någonstans på kollits utsida.
- 6.4.7.15 Konstruktionen av ett kolli, som är avsett för radioaktiva vätskor, skall ha ett expansionsutrymme för att ta upp temperaturvariationer i innehållet, dynamiska effekter och fyllningsrörelser.
- Kollin av typ A för vätskor*
- 6.4.7.16 Ett kolli av typ A konstruerat för att innehålla vätskor skall dessutom:
- a) uppfylla bestämmelserna i 6.4.7.14 ovan, om kollit utsätts för provningarna enligt 6.4.16, och
  - b) antingen
    - (i) vara försett med tillräcklig mängd absorberande material för att absorbera två gånger volymen av vätskeinnehållet. Sådant absorberande material skall vara placerat så att det kommer i kontakt med vätskan i händelse av läckage, eller

- (ii) vara försett med ett inneslutningssystem, bestående av primära inre och sekundära yttre inneslutningskomponenter, där de sekundära yttre inneslutningskomponenterna skall säkerställa att vätskeinnehållet hålls på plats, även om de primära inre komponenterna läcker.

*Kollin av typ A för gaser*

6.4.7.17 Ett kולי avsett för gaser skall förhindra förlust eller spridning av det radioaktiva innehållet om kollit utsätts för provning enligt 6.4.16. Ett kולי av typ A konstruerat för gasformigt tritium eller för ädelgasar är undantaget från denna bestämmelse.

**6.4.8 Bestämmelser för kollin av typ B(U)**

6.4.8.1 Kollin av typ B(U) skall vara konstruerade så att bestämmelserna i 6.4.2 och 6.4.7.2 - 6.4.7.15, med undantag av 6.4.7.14 a) samt dessutom bestämmelserna i 6.4.8.2 - 6.4.8.15 uppfylls.

6.4.8.2 Ett kולי skall vara konstruerat så att, under de omgivningsförhållanden som anges i 6.4.8.4 och 6.4.8.5, värmen som utvecklats i kollit av det radioaktiva innehållet under normala transportförhållanden, enligt provningarna i 6.4.15, inte kan medföra att kollit inte längre kan uppfylla tillämpliga bestämmelser om inneslutning och skärmning, om det lämnas utan tillsyn under en vecka. Särskilt skall värmeeffekter uppmärksammas, vilka kan:

- förändra ordningen, den geometriska formen eller det fysikaliska tillståndet hos det radioaktiva innehållet, eller, om det radioaktiva materialet är inkapslat eller inneslutet i en behållare (till exempel kapslade bränsleelement), orsaka att inkapslingen, behållaren eller det radioaktiva materialet deformeras eller smälter, eller
- försämra förpackningens effektivitet genom ojämn värmeutvidgning eller sprickbildning eller leda till smältning av materialet i strålskärmen, eller
- i kombination med fukt påskynda korrosion.

6.4.8.3 Ett kולי skall konstrueras så att, under de omgivningsförhållanden som anges i 6.4.8.4, temperaturen på kollits åtkomliga ytor inte överstiger 50 °C, såvida det inte transporteras som komplett last.

6.4.8.4 Omgivningstemperaturen skall antas vara 38 °C.

6.4.8.5 Solinstrålningsbetingelser skall antas vara de som anges i tabell 6.4.8.5.

**Tabell 6.4.8.5 – Data för solinstrålning**

Form och läge hos ytan	Solinstrålning under 12 timmar per dag (W/m <sup>2</sup> )
Plana ytor som transporteras i vågrätt läge:	
- bottenyta	ingen
- andra ytor	800
Plana ytor som inte transporteras vågräta:	
- alla ytor	200 <sup>a</sup>
Krökta ytor	400 <sup>a</sup>

<sup>a</sup> Alternativt får en sinusfunktion användas med en antagen absorptionskoefficient, varvid effekterna av eventuell reflektion från närliggande föremål försummas.

- 6.4.8.6 Ett kolli med ett värmskydd för att uppfylla bestämmelserna för värmeprovningen i 6.4.17.3 skall konstrueras så att skyddet förblir effektivt om kollit utsätts för provningarna enligt 6.4.15 och 6.4.17.2 a) och b), eller i tillämpliga fall enligt 6.4.17.2 b) och c). Sådant skydd på kollits utsida får inte försämrans genom rivning, skärning, glidning, nötning eller ovarsam hantering.
- 6.4.8.7 Ett kolli skall vara konstruerat så att:
- a) om det utsätts för provningarna enligt 6.4.15, det begränsar förlusten av radioaktivt innehåll till högst  $10^{-6}$  A<sub>2</sub> per timme, och
  - b) om det utsätts för provningarna enligt 6.4.17.1, 6.4.17.2 b), 6.4.17.3 och 6.4.17.4 och provningen i
    - (i) 6.4.17.2 c), när kollit har en vikt på högst 500 kilo, en total densitet på högst 1000 kg/m<sup>3</sup> baserad på yttermåttan och ett radioaktivt innehåll, som inte utgörs av radioaktivt ämne av speciell beskaffenhet, över 1000 A<sub>2</sub>, eller
    - (ii) 6.4.17.2 a), för alla andra kollin, så uppfyller det följande bestämmelser:
      - skärmningens effekt skall förbli tillräckligt stor för att säkerställa att strålningsnivån en meter från kollits utsida inte överstiger 10 mSv/h med det maximala radioaktiva innehåll som kollit är konstruerat för att innehålla, och
      - den samlade förlusten av radioaktivt innehåll under en vecka får inte överstiga 10 A<sub>2</sub> för krypton-85 och A<sub>2</sub> för alla andra radionuklider.
- Där blandningar av olika radionuklider är närvarande, skall bestämmelserna i 2.2.7.7.2.4 - 2.2.7.7.2.6 tillämpas, förutom att för krypton-85 får ett effektivt A<sub>2</sub>(i)-värde lika med 10 A<sub>2</sub> användas. I fallet a) ovan skall bestämningen ta hänsyn till gränsvärdena för yttre kontamination i 4.1.9.1.2.
- 6.4.8.8 Ett kolli för radioaktivt innehåll med aktivitet över  $10^5$  A<sub>2</sub> skall konstrueras så att inget brott i inneslutningssystemet uppstår, om kollit utsätts för den utvidgade vattendensättningsprovningen enligt 6.4.18.
- 6.4.8.9 Uppfyllande av de tillåtna gränsvärdena för aktivitetsutsläpp får varken bero på filter eller på ett mekaniskt kylningssystem.
- 6.4.8.10 Inneslutningssystemet hos ett kolli får inte innehålla en tryckavlastningsanordning, genom vilket radioaktiva ämnen kan läcka ut till den yttre omgivningen under provningsbetingelserna i 6.4.15 och 6.4.17.
- 6.4.8.11 Ett kolli skall konstrueras så att vid högsta normala arbetstryck och då det utsätts för provningen enligt 6.4.15 och 6.4.17, spänningarna i inneslutningssystemet inte uppnår värden som försämrar kollit så att det inte längre uppfyller tillämpliga bestämmelser.
- 6.4.8.12 Ett kolli får inte ha ett högsta normala arbetstryck som överstiger ett övertryck på 700 kPa.
- 6.4.8.13 Högsta temperaturen på alla ytor, som är lätt åtkomliga under transport av ett kolli, får inte överstiga 85 °C i frånvaro av solinstrålning, under de omgivningsförhållanden som anges i 6.4.8.4. Kollit skall transporteras som komplett last enligt 6.4.8.3, om denna högsta temperatur överstiger 50 °C. Sköldar eller skärmar avsedda att skydda personer får tas med i beräkningen utan att dessa sköldar eller skärmar behöver utsättas för någon provning.
- 6.4.8.14 (Tills vidare blank.)
- 6.4.8.15 Ett kolli skall konstrueras för en omgivningstemperatur från -40 °C till +38 °C.

#### 6.4.9 Bestämmelser för kollin av typ B(M)

6.4.9.1 Kollin av typ B(M) skall uppfylla kraven för kollin av typ B(U) angivna i 6.4.8.1. Dock får för kollin andra villkor antas än de som anges i 6.4.7.5, 6.4.8.4, 6.4.8.5 och 6.4.8.8 - 6.4.8.15 ovan, efter godkännande av behörig myndighet. Dock skall så långt möjligt bestämmelserna för kollin av typ B(U) i 6.4.8.8 - 6.4.8.15 uppfyllas.

*Ann.* Vid internationella RID-transporter får för kollin, som kommer att transporteras uteslutande inom ett visst land eller uteslutande mellan vissa länder, andra villkor antas än de som anges i 6.4.7.5, 6.4.8.4, 6.4.8.5 och 6.4.8.8 - 6.4.8.15 ovan, efter godkännande av behöriga myndigheter i dessa länder.

6.4.9.2 Återkommande tryckutjämning av kollin av typ B(M) kan tillåtas under transport, förutsatt att övervakningsåtgärder för tryckutjämningen är godtagbara för berörd behörig myndighet.

6.4.10 (Tills vidare blank.)

#### 6.4.11 Bestämmelser för kollin som innehåller klyvbara ämnen

6.4.11.1 Klyvbara ämnen skall transporteras så att:

- a) underkriticitet råder under såväl normala transportförhållanden som under olycksrelaterade transportförhållanden. Särskilt skall hänsyn tas till följande omständigheter:
  - (i) vatten som läcker in i eller ut ur kollin,
  - (ii) förlust av funktion hos inbyggda neutronabsorbatorer eller moderatorer,
  - (iii) förändring av innehållets placering antingen inuti kollit eller som resultat av läckage ur kollit,
  - (iv) minskning av avstånd inuti eller mellan kollin,
  - (v) kollin som blir nedsänkta i vatten eller begrävda i snö, och
  - (vi) temperaturändringar, och
- b) och följande bestämmelser uppfyllas:
  - (i) bestämmelserna i 6.4.7.2 för klyvbara ämnen i kollin,
  - (ii) bestämmelser på annat ställe i dessa bestämmelser, vilka beror på ämnens radioaktiva egenskaper, och
  - (iii) bestämmelserna i 6.4.11.3 - 6.4.11.12, såvida inte undantag anges i 6.4.11.2.

6.4.11.2 Klyvbara ämnen som uppfyller en av bestämmelserna a)-d) i detta avsnitt är undantagna från såväl kravet på transport i kollin enligt 6.4.11.3 - 6.4.11.12, som övriga bestämmelser i dessa bestämmelser som gäller klyvbara ämnen. Endast en typ av undantag är tillåten per sändning.

a) en viktbegränsning per sändning, sådan att:

$$\frac{\text{vikt av uran 235 (g)}}{X} + \frac{\text{vikt av andra klyvbara ämnen (g)}}{Y} < 1$$

där X och Y är viktbegränsningarna som definieras i tabell 6.4.11.2, förutsatt att antingen:

- (i) varje enskilt kolli innehåller högst 15 gram klyvbara ämnen, varvid för oförpackat material denna mängdbegränsning gäller den sändning som transporteras i eller på vagnen, eller
- (ii) det klyvbara ämnet är en homogen vätehaltig lösning eller blandning, där viktförhållandet mellan klyvbara nuklider och väte är under 5 %, eller
- (iii) det finns högst 5 gram klyvbara ämnen per 10 liter materialvolym.

Varken beryllium eller deuterium får finnas i mängder som överstiger 0,1 % av de klyvbara ämnenas vikt.

- b) Uran som är anrikat med avseende på uran-235 med högst 1 viktsprocent och med ett totalt innehåll av plutonium och uran-233 som inte överstiger 1 % av vikten av uran-235, förutsatt att det klyvbara ämnet är väsentligen homogent fördelat i hela materialet. Dessutom får uran-235 inte bilda en gitterstruktur, om det är närvarande i metall-, oxid- eller karbidform.
- c) Flytande lösningar av uranylnitrat, anrikat med avseende på uran-235 till högst 2 viktprocent, med ett totalt innehåll av plutonium och uran-233, som inte överstiger 0,002 % av uranets vikt, och med atomförhållandet minst lika med 2 mellan mängden kväve och uran (N/U).
- d) Kollin som vart och ett innehåller totalt högst 1 kg plutonium, varav högst 20 viktprocent får bestå av plutonium-239, plutonium-241 eller en kombination av dessa radionuklider.

**Tabell 6.4.11.2 - Viktbegränsningar per sändning för undantag från bestämmelserna för kollin som innehåller klyvbara ämnen**

Klyvbart ämne	Vikt g) av klyvbara ämnen, blandade med ämnen med en medelvätedensitet högst lika med den hos vatten	Vikt g) av klyvbara ämnen, blandade med ämnen med en medelvätedensitet större än den hos vatten
Uran-235 (X)	400	290
Andra klyvbara ämnen (Y)	250	180

- 6.4.11.3 Där kemisk eller fysikalisk form, isotopsammansättning, vikt eller koncentration, modereringsförhållande eller densitet eller geometrisk konfiguration är okänd, skall bestämningarna i 6.4.11.7 - 6.4.11.12 utföras med antagandet att varje okänd parameter har det värde, som i överensstämmelse med vid bestämningen kända förhållanden och parametrar ger maximal neutronmultiplikation.
- 6.4.11.4 För bestrålat kärnbränsle skall bestämningarna i 6.4.11.7 - 6.4.11.12 baseras på en isotopsammansättning som har visats ge:
- a) maximal neutronmultiplikation under tidigare bestrålning, eller
  - b) en konservativ uppskattning av neutronmultiplikationen vid bedömningen av kollit. Efter bestrålning men innan transport skall en mätning utföras för att verifiera konservatismen i isotopsammansättningen.
- 6.4.11.5 Förpackningen skall efter att ha utsatts för provningen enligt 6.4.15 förhindra inträngning av en kub med kantlängden 10 cm.
- 6.4.11.6 Kollit skall konstrueras för en omgivningstemperatur av  $-40\text{ }^{\circ}\text{C}$  till  $+38\text{ }^{\circ}\text{C}$ , såvida inte behörig myndighet anger annat i certifikatet för godkännandecertifikatet för kollikonstruktionen.
- 6.4.11.7 För ett enskilt kolli skall antas att vatten kan läcka in i eller ut ur alla tomma utrymmen i kollit, inklusive sådana inne i inneslutningssystemet. Om konstruktionen emellertid inefattar särskilda anordningar för att förhindra sådant läckage av vatten in i eller ut ur bestämda tomma utrymmen, även som ett resultat av fel, får frånvaro av läckage antas med avseende på dessa utrymmen. Sådana särskilda anordningar skall omfatta följande:
- a) flera högeffektiva barriärer mot vatten, där var och en förblir vattentät om kollit utsätts för provning enligt 6.4.11.12 b), väl utvecklad av kvalitetsstyrning vid tillverkning, underhåll och reparation av förpackningar samt provning för att kontrollera förslutningen av kollit före varje transport, eller

- b) endast beträffande kollin för uranhexafluorid:
    - (i) kollin, där det efter provning enligt 6.4.11.12 b) inte finns någon fysisk kontakt mellan ventilen och någon annan del av förpackningen, utom vid dess ursprungliga fästpunkt, och där dessutom ventilerna förblir täta efter provning enligt 6.4.17.3, och
    - (ii) väl utvecklad kvalitetsstyrning vid tillverkning, underhåll och reparation av förpackningar, i förening med provning för att kontrollera förslutningen av kollit före varje transport.
- 6.4.11.8 Det skall antas att det begränsande systemet skall tätt reflekteras av minst 20 cm vatten eller en större reflektion som ytterligare kan erhållas av förpackningsmaterialet. Emellertid, när det kan visas att det begränsande systemet stannar i förpackningen efter provning enligt 6.4.11.12 b) får en tät reflektion hos kollit av minst 20 cm vatten antas i 6.4.11.9 c).
- 6.4.11.9 Kollit skall vara underkritiskt under förhållandena i 6.4.11.7 och 6.4.11.8, under de betingelser hos kollit som ger maximal neutronmultiplikation, i överensstämmelse med följande punkter:
- a) rutinmässiga transportförhållanden (fria från tillbud),
  - b) provning enligt 6.4.11.11 b),
  - c) provning enligt 6.4.11.12 b),
- 6.4.11.10 (Tills vidare blank.)
- 6.4.11.11 För normala transportförhållanden skall ett tal "N" härledas, sådant att fem gånger "N" för den uppställning och de betingelser hos kollin som ger maximal neutronmultiplikation skall vara underkritisk med hänsyn till följande:
- a) ingenting får finnas mellan kollina, och kolliuppställningen skall reflekteras på alla sidor av minst 20 cm vatten, och
  - b) tillståndet hos kollina skall vara deras bedömda eller verifierade skick sedan de utsatts för provning enligt 6.4.15.
- 6.4.11.12 För olycksrelaterade transportförhållanden skall ett tal "N" härledas, sådant att två gånger "N" för den uppställning och de betingelser hos kollin som ger maximal neutronmultiplikation skall vara underkritiskt med hänsyn till följande:
- a) moderering av vätehaltigt material mellan kollina, och kolliuppställningen reflekterad på alla sidor av minst 20 cm vatten, och
  - b) provning enligt 6.4.15 följd av det mest begränsande av följande:
    - (i) provning enligt 6.4.17.2 b) och antingen 6.4.17.2 c) för kollin med en vikt av högst 500 kg och en total densitet av högst 1000 kg/m<sup>3</sup>, baserat på ytermått, eller 6.4.17.2 a) för alla andra kollin, följd av provning enligt 6.4.17.3 och avslutad med provning enligt 6.4.19.1 - 6.4.19.3, eller
    - (ii) provning enligt 6.4.17.4, och
  - c) om någon del av det klyvbara ämnet kommer ut från inneslutningssystemet efter provning enligt 6.4.11.12 b), skall det antas att klyvbara ämnen kommer ut från varje kolli i uppställningen och alla klyvbara ämnen skall ordnas i den konfiguration och moderering som ger maximal neutronmultiplikation med tät reflektion av minst 20 cm vatten.
- 6.4.12 Provningsmetoder och verifiering av överensstämmelse**
- 6.4.12.1 Verifiering av överensstämmelse med funktionskraven i 2.2.7.3.3, 2.2.7.3.4, 2.2.7.4.1, 2.2.7.4.2 och 6.4.2 - 6.4.11 skall ske med någon av nedan angivna metoder, eller genom en kombination av dessa:

- a) utförande av provningar med provföremål som representerar LSA-III eller radioaktivt ämne av speciell beskaffenhet eller med prototyper eller provexemplar av förpackningen, där innehållet i provföremålet eller förpackningen vid provningarna så långt möjligt skall simulera det förväntade radioaktiva innehållet och provföremål eller förpackningar som skall provas skall förberedas på det sätt som de överlämnas för transport,
- b) hänvisning till tidigare tillfredsställande och tillräckligt likartad verifiering,
- c) utförande av provning med modeller i lämplig skala, vilka har alla egenskaper som är väsentliga från undersökningssynpunkt, om teknisk erfarenhet har visat att resultat från sådana provningar är lämpliga för konstruktionsändamål. När en skalmodell används skall hänsyn tas till att vissa provningsparametrar, såsom diametern hos penetrationsstången eller staplingsbelastningen, behöver korrigeras,
- d) beräkning eller motiverat resonemang, när beräkningsmetoder och parametrar är allmänt erkända för att vara tillförlitliga eller konservativa.

6.4.12.2 Efter att provföremålet, prototypen eller provbiten har utsatts för provningarna, skall lämpliga metoder för utvärdering användas för att säkerställa att bestämmelserna för provningsmetoderna har uppfyllts i överensstämmelse med de funktions- och acceptanskriterier som anges i 2.2.7.3.3, 2.2.7.3.4, 2.2.7.4.1, 2.2.7.4.2 och 6.4.2 - 6.4.11.

6.4.12.3 Alla provföremål skall granskas före provning i syfte att identifiera och notera brister eller skador, inklusive följande:

- a) avvikelser från konstruktionen,
- b) defekter i tillverkningen,
- c) korrosion eller annan påverkan, och
- d) deformation av enskilda delar.

Inneslutningssystemet i kollit skall vara entydigt specificerat. Provföremålets utvändiga delar skall märkas entydigt så att hänvisning kan göras enkelt och otvetydigt till vilken del som helst i provföremålet.

#### 6.4.13 **Provning av inneslutningssystemets och skärmningens integritet samt utvärdering av kriticitetssäkerhet**

Efter varje tillämpligt provningsmoment enligt 6.4.15 - 6.4.21:

- a) skall brister och skador identifieras och noteras,
- b) skall det avgöras huruvida inneslutningssystemets och skärmningens integritet har bevarats i den utsträckning som krävs i 6.4.2 - 6.4.11 för kollit som provats,
- c) skall för kollin som innehåller klyvbara ämnen avgöras, huruvida de för utvärdering av ett eller flera kollin enligt 6.4.11.1 - 6.4.11.12 gjorda antagandena och förutsättningarna är giltiga.

#### 6.4.14 **Träffyta för fallprovning**

Träffytan för fallprovningen enligt 2.2.7.4.5 a), 6.4.15.4, 6.4.16 a) och 6.4.17.2 skall vara en plan, horisontell yta av sådant slag, att en ökning av dess motstånd mot förskjutning eller deformation efter träff av provföremålet inte skulle leda till nämnvärt större skador på provföremålet.



**6.4.15 Provningsmomenten är: vattenbesprutningsprovning, fallprovning, staplingsprovning och penetrationsprovning. Provexemplaret av kollit skall utsättas för fallprovning, staplingsprovning och penetrationsprovning, och skall i varje moment föregås av vattenbesprutningsprovningen. Ett provexemplar får användas för alla momenten, förutsatt att bestämmelserna i 6.4.15.2 är uppfyllda.**

6.4.15.1 Provningsmomenten är: vattenbesprutningsprovning, fallprovning, staplingsprovning och penetrationsprovning. Provexemplaret av kollit skall utsättas för fallprovning, staplingsprovning och penetrationsprovning, och skall i varje moment föregås av vattenbesprutningsprovningen. Ett provexemplar får användas för alla momenten, förutsatt att bestämmelserna i 6.4.15.2 är uppfyllda.

6.4.15.2 Tidsintervallet mellan avslutning av vattenbesprutningsprovningen och det följande provningsmomentet skall vara sådant att vattnet har absorberats i största möjliga utsträckning, utan att provexemplarets utsida påtagligt har torkat. Om inget annat är motiverat skall detta intervall sättas till två timmar, om vattenbesprutningen sker från fyra riktningar samtidigt. Ingen mellanliggande paus får förekomma om vattenbesprutningen sker från var och en av de fyra riktningarna efter varandra.

6.4.15.3 Vattenbesprutningsprovning: provexemplaret skall utsättas för en vattenbesprutningsprovning som simulerar exponering för regn med ungefär 50 mm per timme under minst en timme.

6.4.15.4 Fallprovning: provexemplaret skall falla på träffytan så att det erhåller maximal skada med avseende på de säkerhetskaraktäristika som skall provas.

- a) Fallhöjden mätt från provexemplarets lägsta punkt till träffytans yta skall vara minst lika med avståndet som anges i tabell 6.4.15.4 för tillämplig vikt. Träffytan skall vara beskaffad enligt 6.4.14.
- b) För rektangulära kollin av papp eller trä med en vikt av högst 50 kg, skall ett separat provexemplaret utsättas för ett fritt fall mot varje hörn från en höjd av 0,3 meter,
- c) För cylindriska kollin av papp med en vikt av högst 100 kg, skall ett separat provexemplaret utsättas för ett fritt fall mot varje kvadrant av båda kanterna från en höjd av 0,3 meter.

**Tabell 6.4.15.4 – Fallhöjd för provning av kollin för normala transportförhållanden**

Kollivikt (kg)	Fallhöjd (m)
Kollivikt < 5000	1,2
5000 ≤ kollivikt < 10000	0,9
10000 ≤ kollivikt < 15000	0,6
15000 ≤ kollivikt	0,3

6.4.15.5 Staplingsprovning: Såvida inte förpackningens form effektivt förhindrar stapling, skall provexemplaret under 24 timmar utsättas för en kompressionsbelastning lika med det största av följande:

- a) motsvarigheten till 5 gånger vikten av aktuellt kolli, och
- b) motsvarigheten till 13 kPa, multiplicerat med den vertikalt projicerade kolliarean.

Belastningen skall läggas likformigt på två motsatta sidor av provexemplaret, där den ena skall vara bottenytan på vilken kollit normalt vilar.

6.4.15.6 Penetrationsprovning: provexemplaret skall placeras på en styv, plan, horisontell yta som inte röra sig påtagligt under provningen.

- a) En stång med diametern 3,2 cm, en halvsfärisk ändyta och vikten 6 kg skall släppas så att den faller med sin längdaxel vertikal mot mitten av provexemplaret svagaste del, varvid den om den tränger igenom tillräckligt långt kommer att träffa inneslutningssystemet. Stången får inte deformeras påtagligt vid provningen.

- b) Fallhöjden för stången, mätt från dess nedre ändyta till den avsedda islagspunkten på provexemplaret översta yta, skall vara 1 meter.

#### 6.4.16 Tilläggsprovning av kollin av typ A för vätskor och gaser

Ett provexemplaret eller separata provexemplaret skall utsättas för vart och ett av följande provningsmoment, såvida det inte kan verifieras att ett provningsmoment är strängare för provexemplaret ifråga än det andra, i vilket fall ett provexemplar skall utsättas för det strängaste provningsmomentet.

- a) Fallprovning: provexemplaret skall falla mot träffytan så att inneslutningssystemet erhåller största möjliga skada. Fallhöjden mätt från provexemplarets lägsta del till träffytan skall vara 9 meter. Träffytan skall vara utförd enligt 6.4.14.
- b) Penetrationsprovning: provexemplaret skall utsättas för provning enligt 6.4.15.6, varvid fallhöjden skall ökas till 1,7 m från 1 meter som anges i 6.4.15.6 b).

#### 6.4.17 Provning för att verifiera förmågan att motstå olycksrelaterade transportförhållanden

6.4.17.1 Provexemplaret skall utsättas för den samlade effekten av provningsmomenten enligt 6.4.17.2 och 6.4.17.3, i den ordningen. Efter provningarna skall antingen detta provexemplaret eller ett separat provföremål genomgå vattenedsänkingsprovningen enligt 6.4.17.4 och i tillämpliga fall 6.4.18.

6.4.17.2 Mekanisk provning: den mekaniska provningen består av tre olika fallprovningsmoment. Varje provexemplar skall utsättas för tillämplig fallprovning enligt 6.4.8.7 eller 6.4.11.12. Provningsmomentens ordningsföljd skall vara sådan, att när den mekaniska provningen är avslutad, skall provexemplaret ha fått sådana skador, som kommer att leda till största möjliga skada i den efterföljande värmeprovningen.

- a) Vid fallprovning I skall provexemplaret falla mot träffytan så att det erhåller största möjliga skada, och fallhöjden mätt från provexemplarets lägsta punkt till träffytan skall vara 9 meter. Träffytan skall vara utformad enligt 6.4.14.
- b) Vid fallprovning II skall provexemplaret falla mot en stång, som är fast monterad vinkelrätt mot träffytan, så att det erhåller största möjliga skada. Fallhöjden mätt från den avsedda islagspunkten på provexemplaret till stångens översta yta skall vara 1 meter. Stången skall vara av solitt kolstål med cirkulärt tvärsnitt,  $15,0 \pm 0,5$  cm i diameter och 20 cm lång, såvida inte en längre stång skulle orsaka större skada, i vilket fall en stång med tillräcklig längd för att orsaka största möjliga skada skall användas. Övre ändytan av stången skall vara plan och horisontell, med kanterna avrundade till en radie på högst 6 mm. Träffytan på vilken stången monteras skall vara utförd enligt 6.4.14.
- c) Vid fallprovning III skall provexemplaret utsättas för en dynamisk krossprovning genom att det placeras på träffytan så att det erhåller största möjliga skada vid fall av en 500-kilograms vikt från 9 m mot provexemplaret. Vikten skall bestå av en solid kolstålsplatta,  $1 \times 1$  meter, och den skall falla med horisontell orientering. Fallhöjden skall mätas från plattans undersida till provexemplarets högsta punkt. Träffytan på vilken provexemplaret vilar skall vara utformad enligt 6.4.14.

6.4.17.3 Värmeprovning: provexemplaret skall vara i termisk jämvikt vid en omgivningstemperatur på  $38\text{ }^{\circ}\text{C}$ , vid solinstrålningsbetingelser enligt tabell 6.4.8.5 och vid den högsta värmeeffekten orsakad av det radioaktiva innehållet enligt kollikonstruktionen. Alternativt får någon av dessa parametrar ha andra värden före och under provningen, förutsatt att tillbörlig hänsyn tas till dem under den följande bedömningen av påverkan på kollit.

Värmeprovningen skall sedan bestå av:

- a) Exponering av ett provexemplar under 30 minuter för en termisk miljö som ger ett värmeflöde åtminstone likvärdigt med det från en brand i en kolväte/luftblandning i tillräckligt lugna omgivningsbetingelser för att ge en minsta medelflamemissivitetskoefficient på 0,9 och en medeltemperatur på minst 800 °C, helt omvälvande provexemplaret, med en ytabsorptivitetskoefficient på 0,8 eller det värde som kollit kan visas ha om det exponeras för den angivna branden.
- b) Exponering av provexemplaret för en omgivningstemperatur av 38 °C, solinstrålningsbetingelser enligt tabell 6.4.8.5 och högsta beräkningsvärdet för den av det radioaktiva innehållet i kollit genererade värmeeffekten, tillräckligt länge för att säkerställa att temperaturerna i provexemplaret minskar överallt och/eller närmar sig det ursprungliga jämviktstillståndet. Alternativt får dessa parametrar ha andra värden efter att uppvärmningen upphört, förutsatt att tillbörlig hänsyn tas till dem under den följande bedömningen av påverkan på kollit.

Under och efter provningen får inte provexemplaret kylas ner artificiellt och all förbränning av material i provexemplaret skall tillåtas att fortsätta.

6.4.17.4 Vattenedsänkingsprovning: provexemplaret skall nedsänkas under en vattenpelare på minst 15 meter under en tid av minst åtta timmar i den orientering som kommer att ge största möjliga skada. För demonstrationsändamål skall ett utvändigt övertryck på minst 150 kPa anses uppfylla dessa villkor.

**6.4.18 Utvidgad vattenedsänkingsprovning för kollin av typ B(U) och typ B(M) innehållande mer än  $10^5$  A<sub>2</sub>**

Utvidgad vattenedsänkingsprovning: provexemplaret skall nedsänkas under en vattenpelare på minst 200 meter under en tid av minst en timme. För demonstrationsändamål skall ett utvändigt övertryck på minst 2 MPa anses uppfylla dessa villkor.

**6.4.19 Vattenläckageprovning för kollin som innehåller klyvbara ämnen**

6.4.19.1 När vattenläckage in i eller ut ur kollin har antagits i den omfattning som ger största reaktivitet för bedömningen enligt 6.4.11.7 - 6.4.11.12 är kollina undantagna från provning.

6.4.19.2 Innan provexemplaret utsätts för nedanstående vattenläckageprovningen, skall det utsättas för provning enligt 6.4.17.2 b) och enligt kraven i 6.4.11.12 antingen 6.4.17.2 a) eller c) samt provning enligt 6.4.17.3.

6.4.19.3 Provexemplaret skall nedsänkas under en vattenpelare på minst 0,9 meter under en tid av minst åtta timmar och i den orientering vid vilken största möjliga läckage förväntas.

6.4.20 (Tills vidare blank.)

**6.4.21 Kontroll av förpackningar avsedda för minst 0,1 kg uranhexafluorid**

6.4.21.1 Varje tillverkad förpackning och dess driftutrustning och strukturdelar skall antingen tillsammans eller separat genomgå en första kontroll innan den tas i bruk och därefter skall återkommande kontroll genomföras. Dessa kontroller skall genomföras och intygas i samråd med behörig myndighet.

6.4.21.2 Den första kontrollen består av kontroll av konstruktionsegenskaper, hållfasthetsprovning, täthetsprovning, volymsbestämning med vatten och funktionskontroll av driftutrustningen.

6.4.21.3 De återkommande kontrollerna skall bestå av en visuell besiktning, hållfasthetsprovning, täthetsprovning och funktionskontroll av driftutrustningen. Intervallet mellan återkom-

mande kontroller skall uppgå till högst fem år. Förpackningar som inte kontrollerats inom femårsintervallet, skall före transport undersökas enligt ett av behörig myndighet godkänt program. De får åter fyllas först efter att det fullständiga programmet för återkommande kontroll avslutats.

6.4.21.4 Kontrollen av konstruktionsegenskaperna skall verifiera överensstämmelsen med konstruktionstypens specifikationer och tillverkningsprogrammet.

6.4.21.5 I den första hållfasthetsprovningen skall förpackningar konstruerade för att innehålla minst 0,1 kilo uranhexafluorid utsättas för en vätsketryckprovning vid ett invändigt tryck av minst 1,38 MPa, dock behöver prototypen ett godkännande av behörig myndighet om provtrycket är mindre än 2,76 MPa. För återkommande provning av förpackningar får annan likvärdig oförstörande provning användas förutsatt att godkännande av behörig myndighet erhålls.

*Anm. Vid internationella RID-transport förutsatts i detta fall multilateralt godkännande.*

6.4.21.6 Täthetsprovning skall genomföras enligt en metod som möjliggör detektering av läckor i inneslutningssystemet med en känslighet av 0,1 Pa l/s ( $10^{-6}$  bar l/s).

6.4.21.7 Volymbestämningen av förpackningarna skall utföras med en noggrannhet av  $\pm 0,25$  % vid en referenstemperatur av 15°C. Volymen skall anges på den i 6.4.21.8 beskrivna skylten.

6.4.21.8 På varje förpackning skall en skylt av ej korroderande metall placeras varaktigt på en lättillgänglig plats. Sättet att sätta fast skylten får inte försämra förpackningens hållfasthet. På skylten skall åtminstone nedanstående uppgifter finnas instansade eller angivna med något liknande förfarande:

- igenkänningsmärke,
- tillverkarens serienummer,
- högsta arbetstryck (övertryck),
- provtryck (övertryck),
- innehåll: uranhexafluorid,
- volym i liter,
- högsta tillåtna vikt för fyllning med uranhexafluorid,
- taravikt,
- datum (månad, år) för första kontroll och senast utförda återkommande kontroll,
- kontrollstämpel åsatt av den kontrollant som utfört kontrollen.

#### 6.4.22 Konstruktionsgodkännande av kollin och ämnen

6.4.22.1 För konstruktionsgodkännande av kollin som innehåller minst 0,1 kg uranhexafluorid gäller att:

- a) varje kollikonstruktion som uppfyller bestämmelserna i 6.4.6.4 kräver godkännande av behörig myndighet,

*Anm. Vid internationella RID-transport kräver man multilateralt godkännande.*

- b) efter den 31 december 2003 varje kollikonstruktion, som uppfyller bestämmelserna i 6.4.6.1 - 6.4.6.3, kräver godkännande av behörig myndighet för kollikonstruktionen.

*Anm. Vid internationella RID-transport kräver man unilateralt godkännande av behörig myndighet i ursprungslandet för kollikonstruktionen.*

6.4.22.2 Varje kollikonstruktion av typ B(U) och typ C kräver godkännande av behörig myndighet.

*Anm. Vid internationella RID-transport kräver man unilateralt godkännande för varje kollikonstruktion av typ B(U) och typ C, utom att:*

- a) en kollikonstruktion för klyvbara ämnen, vilken även omfattas av 6.4.22.4, 6.4.23.7 och 5.1.5.3.1, kräver multilateralt godkännande, och  
b) en kollikonstruktion av typ B(U) för radioaktivt ämne med liten spridbarhet kräver multilateralt godkännande.
- 6.4.22.3 Varje kollikonstruktion av typ B(M), inklusive sådana för klyvbara ämnen som även omfattas av 6.4.22.4, 6.4.23.7 och 5.1.5.3.1, och sådana för radioaktivt ämne med liten spridbarhet kräver godkännande av behörig myndighet.  
*Anm.* Vid internationella RID-transport kräver man multilateralt godkännande.
- 6.4.22.4 Varje kollikonstruktion för klyvbara ämnen, som inte är undantagen enligt 6.4.11.2 från de bestämmelser som särskilt gäller kollin innehållande klyvbara ämnen, kräver godkännande av behörig myndighet.  
*Anm.* Vid internationella RID-transport kräver man multilateralt godkännande.
- 6.4.22.5 En konstruktion för radioaktivt ämne av speciell beskaffenhet kräver godkännande av behörig myndighet. En konstruktion för radioaktivt ämne med liten spridbarhet kräver godkännande av behörig myndighet (se även 6.4.23.8).  
*Anm.* Vid internationella RID-transport kräver man unilateralt godkännande för konstruktionen för radioaktivt ämne av speciell beskaffenhet. En konstruktion för radioaktivt ämne med liten spridbarhet kräver multilateralt godkännande (se även 6.4.23.8).
- 6.4.22.6 —  
*Anm.* Vid internationella RID-transporter skall en konstruktion som kräver unilateralt godkännande och har sitt ursprung i ett land som är medlemsstat i COTIF skall vara godkänd av behörig myndighet i det landet. Om landet där kollit har konstruerats inte är medlemsstat i COTIF, får transport ske under förutsättning att:
- landet i fråga har utfärdat ett intyg, som visar att kollit uppfyller de tekniska bestämmelserna i RID och att detta intyg är kontrasignerat av behörig myndighet i den första medlemsstat i COTIF som berörs av transporten,
  - kollikonstruktionen godkänns av behörig myndighet i den första medlemsstat i COTIF som berörs av transporten, om inget intyg bifogas och det inte finns något kollikonstruktionsgodkännande från en medlemsstat i COTIF.
- 6.4.22.7 Beträffande konstruktioner godkända enligt övergångsbestämmelser, se 1.6.6.
- 6.4.23 Ansökan och godkännande för transport av radioaktiva ämnen**
- 6.4.23.1 (Tills vidare blank)
- 6.4.23.2 En ansökan om transportgodkännande skall innehålla:
- tidsperioden för transporten, för vilken godkännande söks,
  - aktuellt radioaktivt innehåll, avsedda transportsätt, vagntyp och sannolik eller föreslagen transportsträcka samt
  - utförliga uppgifter om hur försiktighetsåtgärder och administrativ kontroll eller operativa åtgärder, angivna i de enligt 5.1.5.3.1 utfärdade kollikonstruktioncertifikaten skall verkställas.
- 6.4.23.3 En ansökan om transportgodkännande enligt särskild överenskommelse skall innehålla alla uppgifter som krävs för att försäkra behörig myndighet om att den totala säkerhetsnivån under transporten är åtminstone likvärdig med den som skulle råda, om alla tillämpliga bestämmelser i dessa bestämmelser vore uppfyllda.  
Ansökan skall också innehålla:
- en redogörelse för i vilka avseenden och av vilka skäl sändningen inte kan göras i full överensstämmelse med tillämpliga bestämmelser samt

- b) en redogörelse för särskilda försiktighetsåtgärder eller särskild administrativ kontroll eller operativa åtgärder som skall genomföras under transporten för att kompensera för att tillämpliga bestämmelser inte uppfylls.
- 6.4.23.4 En ansökan om typgodkännande av kollin av typ B(U) eller typ C skall innehålla:
- en detaljerad beskrivning av det föreslagna radioaktiva innehållet med uppgift om dess fysikaliska och kemiska tillstånd samt arten av avgiven strålning,
  - en detaljerad redogörelse för konstruktionen, inklusive fullständiga tekniska ritningar, materialdatablad och tillverkningsmetoder,
  - redogörelse över utförda provningar och resultaten av dessa, eller verifiering med beräkningsmetoder eller på annat sätt av att konstruktionen uppfyller tillämpliga bestämmelser,
  - föreslagna drift- och underhållsinstruktioner för förpackningen,
  - om kollit är konstruerat för ett högsta normala arbetstryck över 100 kPa övertryck, uppgifter om material som används för tillverkning av inneslutningssystemet, prover som skall tas och provningar som skall genomföras,
  - om det föreslagna radioaktiva innehållet är bestrålat bränsle, redogörelse och motivering för alla antaganden som gjorts i säkerhetsanalysen avseende bränslets egenskaper samt beskrivning av varje mätning som skall utföras före transport i enlighet med 6.4.11.4 b),
  - alla särskilda stuvningsbestämmelser som är nödvändiga för att åstadkomma en säker värmeavledning från kollit, med hänsyn till de olika transportslag som skall användas och typ av vagnar eller container,
  - en reproducerbar illustration, högst 21 × 30 cm, som visar kollits uppbyggnad, och
  - en beskrivning av det i 1.7.3 föreskrivna kvalitetssäkringsprogrammet.
- 6.4.23.5 En ansökan om godkännande av en kollikonstruktion av typ B(M) skall utöver uppgifterna som krävs för kollin av typ B(U) i 6.4.23.4 innehålla:
- en förteckning över de i 6.4.7.5, 6.4.8.4, 6.4.8.5 och 6.4.8.8 - 6.4.8.15 angivna bestämmelser, som kollit inte uppfyller,
  - varje föreslagen ytterligare åtgärd som skall vidtagas under transport, och som inte är föreskriven i den här bilagan, men som är nödvändig för att tillgodose kollits säkerhet eller kompensera för de brister som anges i a),
  - uppgift om restriktioner med avseende på transportslag och särskilda lastnings-, transport-, lossnings- eller hanteringsrutiner, och
  - det intervall av omgivningsbetingelser (temperatur, solinstrålning) som kan förväntas under transporten och som tagits hänsyn till vid konstruktionen.
- 6.4.23.6 Ansökan om godkännande av kollikonstruktionen som innehåller minst 0,1 kg uranhexafluorid skall innehålla all information som behövs för att försäkra behörig myndighet att konstruktionen uppfyller de tillämpliga bestämmelserna i 6.4.6.1 och en beskrivning av det i 1.7.3 föreskrivna kvalitetssäkringsprogrammet som tillämpas.
- 6.4.23.7 En ansökan om godkännande av kolli för klyvbara ämnen skall innehålla all information som behövs för att försäkra behörig myndighet att konstruktionen uppfyller de tillämpliga bestämmelserna i 6.4.11.1 och en beskrivning av det i 1.7.3 föreskrivna kvalitetssäkringsprogrammet som tillämpas.
- 6.4.23.8 En ansökan om godkännande av konstruktionen av radioaktivt ämne av speciell beskaffenhet och av radioaktivt ämne med liten spridbarhet skall innehålla:
- en detaljerad beskrivning av de radioaktiva ämnena eller innehållet, om det är inkapslat, speciellt skall uppgifter om fysikaliskt och kemiskt tillstånd ingå,
  - en detaljerad beskrivning av konstruktionen för kapslar som används,

- c) en rapport över utförda provningar och resultaten av dessa, eller verifiering med beräkningsmetoder av att det radioaktiva ämnet uppfyller funktionskraven eller verifiering på annat sätt av att det radioaktiva ämnet av speciell beskaffenhet eller det radioaktiva ämnet med liten spridbarhet uppfyller tillämpliga bestämmelser i den här bilagan,
- d) en beskrivning av det i 1.7.3 föreskrivna kvalitetssäkringsprogram, som tillämpas, och
- e) alla förslag till åtgärder som ska vidtagas före transport av radioaktiva ämnen av speciell beskaffenhet eller radioaktiva ämnen med liten spridbarhet.

6.4.23.9 Varje godkännandecertifikat utfärdat av behörig myndighet skall ges ett igenkänningsmärke. Märkningen skall vara av följande allmänna slag:

FRB/nummer/typbeteckning

- a) Såvida inget annat anges i 6.4.23.10 b) representerar FRB registreringsbeteckningen för motorfordon i internationell trafik <sup>1</sup> för det land som utfärdat certifikatet,
- b) numret skall tilldelas av behörig myndighet och vara unikt. Det får bara avse en bestämd konstruktion eller en bestämd transport. Igenkänningsmärket för transportgodkännandet skall vara tydligt relaterat till igenkänningsmärket för konstruktionsgodkännandet,
- c) följande typbeteckningar skall användas i nedanstående ordningsföljd för att ange slag av utfärdade godkännandecertifikat:

AF kollikonstruktion av typ A för klyvbara ämnen  
 B(U) kollikonstruktion av typ B(U) [B(U)F för klyvbara ämnen]  
 B(M) kollikonstruktion av typ B(M) [B(M)F för klyvbara ämnen]  
 C kollikonstruktion av typ C [CF för klyvbara ämnen]  
 IF industrikollikonstruktion för klyvbara ämnen  
 S radioaktivt ämne av speciell beskaffenhet  
 LD radioaktivt ämne med liten spridbarhet  
 T transport  
 X särskild överenskommelse

För kollikonstruktioner för ej klyvbar eller undantagen klyvbar uranhexafluorid, där ingen av beteckningarna ovan är tillämplig, skall följande typbeteckningar användas:

H(U) unilateralt godkännande  
 H(M) multilateralt godkännande,

*Anm. Vid internationella RID-transporter kräver man unilateralt och multilateralt godkännande.*

- d) för godkännandecertifikat för kollikonstruktioner och radioaktivt ämne av speciell beskaffenhet, som inte utfärdats enligt övergångsbestämmelserna i 1.6.6.2 - 1.6.6.3 och godkännandecertifikat för radioaktivt ämne med liten spridbarhet skall symbolen ”-96” tilläggas till typbeteckningen.

6.4.23.10 Dessa typbeteckningar skall användas som följer:

- a) Varje certifikat och varje kolli skall förses med tillämpligt igenkänningsmärke, som omfattar de i 6.4.23.9 a), b), c) och d) föreskrivna symbolerna, med undantag av att för kollin skall endast tillämplig typbeteckning för konstruktionen inklusive i tillämpliga fall symbolen ”-96” visas efter det andra snedstrecket, dvs ”T” eller ”X” skall inte förekomma i märkningen på kollit. När konstruktions-

<sup>1</sup> Se Wienöverenskommelsen om vägtrafik (1968).

godkännande och transportgodkännande är kombinerade, behöver inte tillämplig typbeteckning upprepas.

Till exempel:

- A/132/B(M)F-96: en kollikonstruktion av typ B(M) godkänd för klyvbara ämnen, som kräver multilateralt godkännande, för vilken den behöriga myndigheten i Österrike har tilldelat typgodkännandennummer 132 (som skall anges både på kollit och i kollikonstruktioncertifikatet),
- A/132/B(M)F-96T: transportgodkännande utfärdat för ett kolli med den ovan beskrivna märkningen (införs endast i certifikatet),
- A/137/X: ett godkännande enligt särskild överenskommelse, utfärdat av den behöriga myndigheten i Österrike, för vilket nummer 137 har tilldelats (anges endast i certifikatet),
- A/139/IF-96: en industrikollikonstruktion för klyvbara ämnen godkänd av den behöriga myndigheten i Österrike, för vilken nummer 139 har tilldelats (som skall anges både på kollit och i kollikonstruktioncertifikatet),
- A/145/H(U)-96: en kollikonstruktion för undantagen klyvbar uranhexafluorid godkänd av den behöriga myndigheten i Österrike, för vilken nummer 145 har tilldelats (som skall anges både på kollit och i kollikonstruktioncertifikatet).

- b) Där godkännande ges av behörig myndighet i Finland genom validering enligt 6.4.23.16 skall endast den märkning användas, som tilldelats av ursprungslandet för konstruktionen eller transporten. Där extra igenkänningsmärke ges av behörig myndighet i Finland efter att igenkänningsmärken har getts i en annan land, skall varje certifikat uppvisa tillämpligt igenkänningsmärke och kollikonstruktionen som godkänts på detta sätt skall vara försett med alla tillämpliga igenkänningsmärken.

*Anm. Vid internationella RID-transporter: Där multilateralt godkännande ges genom validering enligt 6.4.23.16 skall endast den märkning användas, som tilldelats av ursprungslandet för konstruktionen eller transporten. Där multilateralt godkännande ges genom att länder i tur och ordning utfärdar certifikat, skall varje certifikat uppvisa tillämpligt igenkänningsmärke och kollikonstruktionen som godkänts på detta sätt skall vara försett med alla tillämpliga igenkänningsmärken.*

Till exempel:

A/132/B(M)F-96  
FIN/28/B(M)F-96

utgör igenkänningsmärket för ett kolli som ursprungligen godkänts av Österrike och därefter godkänts i ett separat certifikat av Finland. Ytterligare igenkänningsmärke torde placeras på liknande sätt på kollit,

- c) Revision av ett certifikat skall anges med ett uttryck inom parentes efter igenkänningsmärket på certifikatet. Till exempel skulle A/132/B(M)F-96 (Rev.2) beteckna revision 2 av det österrikiska kollikonstruktionscertifikatet, eller A/132/B(M)F-96 (Rev.0) det ursprungliga utfärdandet av det österrikiska kollikonstruktionscertifikatet. För ursprungliga utfärdanden är angivelsen inom parentes inte obligatorisk och andra uttryck såsom ”första utfärdande” får också användas istället för ”Rev.0”. Revisionsnummer för certifikat får endast utges av det land som utfärdat det ursprungliga kollikonstruktionscertifikatet,



- d) ytterligare symboler (vilka kan krävas i nationella bestämmelser) får läggas till inom parentes i slutet av märkningen, till exempel A/132/B(M)F-96(SP503),
- e) det är inte nödvändigt att ändra igenkänningsmärket på förpackningen varje gång en revision av kollikonstruktionscertifikatet har skett. Sådan ommärkning krävs bara i de fall när revisionen av kollikonstruktionscertifikatet medför en förändring av typbeteckningsbokstäverna för kollikonstruktionen efter det andra snedstrecket.

6.4.23.11 Varje godkännandecertifikat utfärdat av behörig myndighet för radioaktivt ämne av speciell beskaffenhet eller radioaktivt ämne med liten spridbarhet skall innehålla följande uppgifter:

- a) typ av certifikat,
- b) behörig myndighets igenkänningsmärke,
- c) utfärdandedatum och giltighetstid,
- d) förteckning över tillämpliga nationella och internationella bestämmelser, inklusive den utgåva av IAEA:s Regulations for the Safe Transport of Radioactive Material, enligt vilken det radioaktiva ämnet av speciell beskaffenhet eller det radioaktiva ämnet med liten spridbarhet är godkända,
- e) tillverkarbeteckning för de radioaktiva ämnet av speciell beskaffenhet eller det radioaktiva ämnet med liten spridbarhet,
- f) en beskrivning av det radioaktiva ämnet av speciell beskaffenhet eller det radioaktiva ämnet med liten spridbarhet,
- g) en beskrivning av konstruktionen för det radioaktiva ämnet av speciell beskaffenhet eller det radioaktiva ämnet med liten spridbarhet, vilken kan innefatta hänvisning till ritningar,
- h) en beskrivning av det radioaktiva innehållet, inkluderande aktivitet och i förekommande fall fysikaliskt och kemiskt tillstånd,
- i) en beskrivning av det tillämpliga kvalitetssäkringsprogrammet som krävs enligt 1.7.3,
- j) hänvisning till information som sökanden lämnat beträffande särskilda åtgärder som skall vidtas före transporten,
- k) om det bedöms tillämpligt av behörig myndighet, uppgift om sökandens identitet,
- l) signatur och identitet av den tjänsteman som utfärdar certifikatet.

6.4.23.12 Varje av behörig myndighet utfärdat godkännandecertifikat för en särskild överenskommelse skall innehålla följande uppgifter:

- a) typ av certifikat,
- b) behörig myndighets igenkänningsmärke,
- c) utfärdandedatum och giltighetstid,
- d) transportsätt,
- e) alla restriktioner beträffande transportsätt, typ av vagn eller container och alla nödvändiga vägvalsanvisningar,
- f) förteckning över tillämpliga nationella och internationella bestämmelser, inklusive den utgåva av IAEA:s Regulations for the Safe Transport of Radioactive Material, enligt vilken den särskilda överenskommelsen är godkänd,
- g) följande text:  
”Detta certifikat befriar inte avsändaren från att uppfylla alla eventuella föreskrifter i de länder, genom eller in i vilka kollit transporteras”,
- h) hänvisning till certifikat för alternativt radioaktivt innehåll, validering av annan behörig myndighet eller ytterligare tekniska data eller uppgifter, som bedöms nödvändiga av behörig myndighet,
- i) beskrivning av förpackningen genom hänvisning till ritningar eller specifikation av konstruktionen. Om det bedöms nödvändigt av behörig myndighet skall också

- en reproducerbar illustration bifogas, som är högst 21 × 30 cm och visar kollits uppbyggnad, kompletterad med en kort beskrivning av förpackningen, inkluderande tillverkningsmaterial, bruttovikt, huvudyttermått och utseende,
- j) specifikation av det tillåtna radioaktiva innehållet, inklusive alla begränsningar av det radioaktiva innehållet som inte framgår tydligt av förpackningens art. Den skall innefatta fysikaliskt och kemiskt tillstånd, aktivitet (inklusive aktivitet för de olika isotoperna där så är tillämpligt), vikten i gram (för klyvbara ämnen) och i förekommande fall ett konstaterande huruvida det är fråga om radioaktivt ämne av speciell beskaffenhet eller radioaktivt ämne med liten spridbarhet,
  - k) dessutom för kollin för klyvbara ämnen:
    - (i) en detaljerad beskrivning av det tillåtna radioaktiva innehållet,
    - (ii) värdet på kriticitetssäkerhetsindex,
    - (iii) hänvisning till dokumentation som verifierar kriticitetssäkerheten hos innehållet,
    - (iv) de särskilda anordningar, som ligger till grund för att frånvaro av vatten i vissa tomma utrymmen har antagits i kriticitetsbedömningen,
    - (v) den hänsyn som tagits (baserad på 6.4.11.4 b)) till förändring av neutronmultiplikationen, som antages i kriticitetsbedömningen som resultat av verkliga bestrålningsdata, och
    - (vi) det omgivningstemperaturintervall för vilket den särskilda överenskommelsen har godkänts,
  - l) en detaljerad förteckning på alla kompletterande åtgärder som krävs för förberedelse, lastning, transport, lossning och hantering av sändningen, inklusive särskilda stuvningsbestämmelser för säker avledning av värme,
  - m) skäl för transport enligt särskild överenskommelse, om det bedöms vara nödvändigt av behörig myndighet,
  - n) beskrivning av de kompenserande åtgärder som skall vidtas som resultat av att transporten sker enligt särskild överenskommelse,
  - o) hänvisning till uppgifter som sökanden gett för användning av förpackningen eller med särskilda åtgärder att vidta före transporten,
  - p) beskrivning av de omgivningsbetingelser som antagits vid konstruktionen, i de fall dessa inte överensstämmer dem som anges i 6.4.8.4, 6.4.8.5 och 6.4.8.15 i tillämplig omfattning,
  - q) alla nödatgärder som bedöms nödvändiga av behörig myndighet,
  - r) beskrivning av det i 1.7.3 föreskrivna kvalitetssäkringsprogram som tillämpas,
  - s) om det bedöms tillämpligt av behörig myndighet, uppgift om sökandens identitet samt transportörens identitet,
  - t) signatur och identitet av den tjänsteman som utfärdar certifikatet.
- 6.4.23.13 Varje av behörig myndighet utfärdat godkännandecertifikat för en transport skall innehålla följande uppgifter:
- a) typ av certifikat,
  - b) behörig myndighets igenkänningsmärke,
  - c) utfärdandedatum och giltighetstid,
  - d) förteckning över tillämpliga nationella och internationella bestämmelser, inklusive den utgåva av IAEA:s Regulations for the Safe Transport of Radioactive Material, enligt vilken transporten är godkänd,
  - e) alla restriktioner beträffande transportsätt, typ av vagn eller container och alla nödvändiga vägvalsanvisningar,
  - f) följande text:  
 ”Detta certifikat befriar inte avsändaren från att uppfylla alla föreskrifter i de länder, genom eller in i vilka kollit transporteras”,

- g) en detaljerad förteckning på all kompletterande åtgärder som krävs för förberedelse, lastning, transport, lossning och hantering av sändningen, inklusive särskilda stuvningsbestämmelser för säker avledning av värme eller uppehållande av kriticitetssäkerhet,
- h) hänvisning till uppgifter som sökanden lämnat beträffande särskilda åtgärder som skall vidtagas före transporten,
- i) hänvisning till det (de) tillämpliga kollikonstruktioncertifikat(en),
- j) specifikation av det tillåtna radioaktiva innehållet, inklusive alla begränsningar på det radioaktiva innehållet som inte framgår tydligt av förpackningens utformning. Den skall innefatta fysikaliskt och kemiskt tillstånd, total aktivitet (inklusive aktivitet för de olika isotoperna om så är tillämpligt), vikten i gram (för klyvbara ämnen) och i förekommande fall huruvida det är fråga om radioaktivt ämne av speciell beskaffenhet eller radioaktivt ämne med liten spridbarhet,
- k) alla nödatgärder som bedöms nödvändiga av behörig myndighet,
- l) beskrivning av det i 1.7.3 föreskrivna kvalitetssäkringsprogram som tillämpas,
- m) om det bedöms tillämpligt av behörig myndighet, uppgift om sökandens identitet,
- n) signatur och identitet av den tjänsteman som utfärdar certifikatet.

6.4.23.14 Varje av behörig myndighet utfärdat kollikonstruktionscertifikat skall innehålla följande information:

- a) typ av certifikat,
- b) behörig myndighets igenkänningsmärke,
- c) utfärdandedatum och giltighetstid,
- d) alla tillämpliga restriktioner beträffande transportsätt,
- e) förteckning över tillämpliga nationella och internationella bestämmelser, inklusive den utgåva av IAEA:s Regulations for the Safe Transport of Radioactive Material, enligt vilken kollikonstruktionen är godkänd,
- f) följande text:  
”Detta certifikat befriar inte avsändaren från att uppfylla alla eventuella föreskrifter i de länder, genom eller in i vilka kollit transporteras”,
- g) hänvisning till certifikat för alternativt radioaktivt innehåll, validering av annan behörig myndighet eller ytterligare tekniska data eller uppgifter, som bedöms tillämpliga av behörig myndighet,
- h) medgivande om tillåtelse för transport, i de fall transportgodkännande krävs enligt 5.1.5.2.2, och om ett sådant medgivande är lämpligt,
- i) tillverkarbeteckning på förpackningen,
- j) en beskrivning av förpackningen genom hänvisning till ritningar eller specifikation av konstruktionen. Om det bedöms nödvändigt av behörig myndighet skall också en reproducerbar illustration bifogas, som är högst 21 × 30 cm och visar kollits uppbyggnad, kompletterad med en kort beskrivning av förpackningen, inkluderande tillverkningsmaterial, bruttovikt, huvudytermått och utseende,
- k) uppgifter om konstruktionen genom hänvisning till ritningar,
- l) specifikation av det tillåtna radioaktiva innehållet, inklusive alla begränsningar på det radioaktiva innehållet som inte framgår tydligt av förpackningens utformning. Den skall innefatta fysikaliskt och kemiskt tillstånd, total aktivitet (inklusive aktivitet för de olika isotoperna där så är tillämpligt), vikten i gram (för klyvbara ämnen) och i förekommande fall huruvida det är fråga om radioaktivt ämne av speciell beskaffenhet eller radioaktivt ämne med liten spridbarhet,
- m) dessutom för kollin innehållande klyvbara ämnen:
  - (i) en detaljerad beskrivning av det tillåtna radioaktiva innehållet,
  - (ii) värdet på kriticitetssäkerhetsindex,

- (iii) hänvisning till dokumentation som verifierar kriticitetssäkerheten hos innehållet,
  - (iv) de särskilda anordningar, som ligger till grund för att frånvaro av vatten i vissa tomma utrymmen har antagits i kriticitetsbedömningen,
  - (v) den hänsyn som tagits (baserad på 6.4.11.4 b)) till förändring av neutronmultiplikationen, som antages i kriticitetsbedömningen som resultat av verkliga bestrålningsdata, och
  - (vi) det omgivningstemperaturintervall för vilket kollikonstruktionen har godkänts,
- n) för kollin av typ B(M), en förteckning över de bestämmelser i 6.4.7.5, 6.4.8.4, 6.4.8.5 och 6.4.8.8 - 6.4.8.15 som kollit inte uppfyller, och all kompletterande information, som kan vara till nytta för andra behöriga myndigheter,
  - o) en detaljerad förteckning på alla kompletterande åtgärder, som krävs för förberedelse, lastning, transport, lossning och hantering av sändningen, inklusive särskilda stuvningsbestämmelser för säker avledning av värme,
  - p) hänvisning till uppgifter som sökanden lämnat för användning av förpackningen eller särskilda åtgärder som skall vidtagas före transporten,
  - q) uppgift om de omgivningsbetingelser som antagits vid konstruktionen, i de fall dessa inte överensstämmer med dem som anges i 6.4.8.4, 6.4.8.5 och 6.4.8.15, om tillämpliga,
  - r) en beskrivning av det i 1.7.3 föreskrivna kvalitetssäkringsprogram som tillämpas,
  - s) alla nödatgärder som bedöms nödvändiga av behörig myndighet,
  - t) om det bedöms lämpligt av behörig myndighet, uppgift om sökandens identitet,
  - u) signatur och identitet av den tjänsteman som utfärdar certifikatet.
- 6.4.23.15 Behörig myndighet skall informeras om serienumret på varje förpackning som tillverkats enligt ett kollikonstruktion som myndigheten utfärdat. Den behöriga myndigheten skall föra ett register över sådana serienummer.
- 6.4.23.16 Godkännande av behörig myndighet i Finland för konstruktionen eller transporten kan ske genom en bekräftelse av originalcertifikatet som utfärdats av den behöriga myndigheten i ursprungslandet. Sådan bekräftelse kan ske i form av en påskrift på originalcertifikatet, eller genom utfärdande av en separat bekräftelse, bilaga, tillägg eller dylikt.
- Ann.* Vid internationella RID-transporter kan multilateralt godkännande ske genom en bekräftelse av originalcertifikatet som utfärdats av den behöriga myndigheten i ursprungslandet för konstruktionen av kollin eller transporten. Sådan bekräftelse kan ske i form av en påskrift på originalcertifikatet, eller genom utfärdande av en separat bekräftelse, bilaga, tillägg eller dylikt av den behöriga myndigheten i det land genom eller in i vilket transporten sker.

**KAPITEL 6.5**  
**BESTÄMMELSER FÖR**  
**TILLVERKNING OCH PROVNING**  
**AV IBC-BEHÅLLARE**

*Anm. I detta kapitel avses med TFÄ-besiktningssorgan eller organ för periodiska TFÄ-besiktningar sådana besiktningssorgan som erkänts av säkerhetsteknikcentralen. Finland godkänner ömsesidigt de uppgifter som i detta kapitel ålagts besiktningssorgan och som utförts av i RID-bestämmelser avsedda behöriga myndigheter eller organ som dessa myndigheter har godkänt.*

**6.5.1 Allmänna bestämmelser för alla typer av IBC-behållare**

**6.5.1.1 Tillämpningsområde**

6.5.1.1.1 Bestämmelserna i detta kapitel avser IBC-behållare, vars användning för transport av visst farligt gods uttryckligen tillåts enligt de i kapitel 3.2, tabell A, kolumn 8 angivna förpackningsinstruktionerna. UN-tankar och tankcontainrar som uppfyller bestämmelserna i kapitel 6.7 respektive 6.8 räknas inte som IBC-behållare. IBC-behållare som uppfyller bestämmelserna i detta kapitel räknas inte som containrar i dessa bestämmelser. Förkortning IBC (Intermediate Bulk Container) innebär endast IBC-behållare.

6.5.1.1.2 I undantagsfall kan IBC-behållare och deras driftutrustning, som inte strikt uppfyller dessa bestämmelser men utgör acceptabla alternativ, godkännas av ett TFÄ-besiktningssorgan. För att ta hänsyn till utvecklingen inom forskning och teknik kan ett TFÄ-besiktningssorgan dessutom beakta alternativa lösningar, som erbjuder minst samma säkerhet, avseende såväl beständighet mot det ämne som transporteras som resistens mot slag, belastning och brand.

6.5.1.1.3 Konstruktion, utrustning, provning, märkning och användning av IBC-behållare skall uppfylla kraven ställda av ett TFÄ-besiktningssorgan.

*Anm. I internationella RID-bestämmelser skall konstruktion, utrustning, provning, märkning och användning av IBC-behållare uppfylla kraven ställda av behörig myndighet i det land där behållarna godkänts.*

6.5.1.2 (Tills vidare blank.)

6.5.1.3 (Tills vidare blank.)

**6.5.1.4 Kodsystem för märkning av IBC-behållare**

6.5.1.4.1 Koden skall bestå av två siffror, som beskrivs under a), följda av en eller flera versaler, som motsvarar material enligt förteckning b) samt, i den mån det anges i något enskilt avsnitt, en siffra som betecknar en variant av IBC-behållare.

a)	Slag	För fasta ämnen vid fyllning eller tömning		För vätskor
		genom självtryck	under ett tryck över 10 kPa (0,1 bar)	
	styv	11	21	31
	flexibel	13	-	-

b) Material

- A Stål (alla typer och ytbehandlingar)
- B Aluminium
- C Trä
- D Plywood
- F Träfibermaterial
- G Papp

- H Plastmaterial
- L Textilväv
- M Papper, flerskikts
- N Metall (annan än stål eller aluminium)

6.5.1.4.2 För integrerade IBC-behållare skall i kodens andra position två versaler användas, där den första anger innerbehållarens material och den andra ytterförpackningens material.

6.5.1.4.3 Koderna nedan hör till följande behållarslag:

Material	Varianter	Kod	Delavsnitt	
<b>metalliska</b>			6.5.3.1	
A. stål	för fasta ämnen som fylls eller töms med självtryck	11A	6.5.3.1	
	för fasta ämnen som fylls eller töms under tryck	21A		
	för vätskor	31A		
B. aluminium	för fasta ämnen som fylls eller töms med självtryck	11B		
	för fasta ämnen som fylls eller töms under tryck	21B		
	för vätskor	31B		
N. annan metall	för fasta ämnen som fylls eller töms med självtryck	11N		
	för fasta ämnen som fylls eller töms under tryck	21N		
	för vätskor	31N		
<b>flexibla</b>				6.5.3.2
H. plastmaterial	plastväv, utan ytbeläggning eller innerbeklädnad	13H1		6.5.3.2
	plastväv, ytbelagd	13H2		
	plastväv med innerbeklädnad	13H3		
	plastväv ytbelagd och med innerbeklädnad	13H4		
	plastfolie	13H5		
L. textilväv	utan ytbeläggning eller innerbeklädnad	13L1		
	ytbelagd	13L2		
	med innerbeklädnad	13L3		
	ytbelagd och med innerbeklädnad	13L4		
M. papper	flerskikts	13M1		
	flerskikts, vattenbeständigt	13M2		
<b>styv plast</b>			6.5.3.3	
H. styv plast	för fasta ämnen som fylls eller töms med självtryck, med strukturdelar	11H1	6.5.3.3	
	för fasta ämnen som fylls eller töms med självtryck, fribärande	11H2		
	för fasta ämnen som fylls eller töms under tryck, med strukturdelar	21H1		
	för fasta ämnen som fylls eller töms under tryck, fribärande	21H2		
	för vätskor, med strukturdelar	31H1		
	för vätskor, fribärande	31H2		

<b>integrerade</b>			6.5.3.4
HZ. integrerad, med innerbe- hållare av plast <sup>a</sup>	för fasta ämnen som fylls eller töms med självtryck, med innerbehållare av styv plast	11HZ1	
	för fasta ämnen som fylls eller töms med självtryck, med behållare av flexibel plast	11HZ2	
	för fasta ämnen som fylls eller töms under tryck, med innerbehållare av styv plast	21HZ1	
	för fasta ämnen som fylls eller töms under tryck, med behållare av flexibel plast	21HZ2	
	för vätskor, med innerbehållare av styv plast	31HZ1	
	för vätskor, med behållare av flexibel plast	31HZ2	
<b>papp</b>			6.5.3.5
G. papp	för fasta ämnen som fylls eller töms med självtryck	11G	
<b>trämaterial</b>			6.5.3.6
C. trä	för fasta ämnen som fylls eller töms med självtryck, med innerbeklädnad	11C	
D. plywood	för fasta ämnen som fylls eller töms med självtryck, med innerbeklädnad	11D	
F. träfiber-material	för fasta ämnen som fylls eller töms med självtryck, med innerbeklädnad	11F	

<sup>a</sup> Denna kod skall kompletteras genom att ersätta bokstaven Z med en versal enligt 6.5.1.4.1 b), som betecknar materialet i ytterhöljet.

6.5.1.4.4 IBC-behållarkoden kan kompletteras med bokstaven ”W”. Bokstaven W visar att IBC-behållaren visserligen tillhör den med koden i fråga betecknade IBC-behållarslaget, men är tillverkad enligt en specifikation som avviker från den som ges i 6.5.3 och anses likvärdig i enlighet med bestämmelserna i 6.5.1.1.2.

#### 6.5.1.5 **Konstruktionsbestämmelser**

6.5.1.5.1 IBC-behållare skall vara beständiga eller tillräckligt skyddade mot miljöbetingade skador.

6.5.1.5.2 IBC-behållare skall vara konstruerade och förslutna så att inget av innehållet kan läcka ut under normala transportförhållanden, vilka innefattar inverkan av vibrationer, temperaturförändringar, fukt eller tryck.

6.5.1.5.3 IBC-behållare och deras förslutningar skall tillverkas av material som är beständiga mot innehållet, eller skyddas invändigt så att dessa material:

- a) inte angrips av innehållet på ett sådant sätt att användning av behållaren medför fara,
- b) inte orsakar någon reaktion eller sönderdelning av innehållet, eller genom inverkan av innehållet bildar hälsovådliga eller farliga föreningar.

6.5.1.5.4 Packningar, där sådana används, skall tillverkas av material som inte angrips av behållarens innehåll.

6.5.1.5.5 All driftutrustning skall placeras eller skyddas så att risken för läckage av innehållet vid skador under hantering eller transport blir så liten som möjligt.

6.5.1.5.6 IBC-behållare, deras tillbehör samt deras driftutrustning och strukturdelar skall vara konstruerade för att motstå det inre trycket av innehållet och påkänningarna vid normala hanterings- och transportförhållanden, utan läckage av innehållet. IBC-behållare, som är avsedda för stapling, skall vara konstruerade för det. Alla lyft- och fastsättningsanord-

ningar på IBC-behållare skall ha tillräcklig hållfasthet för att motstå normala hanterings- och transportförhållanden utan nämnvärd deformation eller skada, och vara placerade så att inga alltför höga påkänningar uppstår i någon del av behållaren.

- 6.5.1.5.7 Om en IBC-behållare består av ett behållarskal i en ram skall den konstrueras så att:
- behållarskalet inte skrapar eller skaver mot ramen och skadas på så sätt,
  - behållarskalet alltid förblir inom ramen,
  - utrustningsdetaljer är fästa på ett sådant sätt att de inte kan skadas, om förbanden mellan behållarskal och ram medger relativ utvidgning eller förskjutning.

- 6.5.1.5.8 Om IBC-behållaren är utrustad med botten tömningsventil skall denna kunna säkras i stängt läge, och hela tömningssystemet skall vara effektivt skyddat mot skador. Ventiler som stängs med handtag skall kunna säkras mot oavsiktlig öppning, och öppet respektive stängt läge skall vara lätt att identifiera. På IBC-behållare för vätskor skall utloppsöppningen vara försedd med en ytterligare förslutningsanordning, t ex en blindfläns eller en likvärdig anordning.

- 6.5.1.5.9 Alla IBC-behållare skall vara i stånd att klara de föreskrivna funktionsprovningarna.

#### **6.5.1.6 Provnings-, typgodkännande och kontroll**

- 6.5.1.6.1 *Kvalitetssäkring:* För att säkerställa att alla tillverkade IBC-behållare uppfyller bestämmelserna i detta kapitel, skall de tillverkas och provas enligt ett kvalitetssystem som är godkänt av ett TFÄ-besiktningsorgan.

- 6.5.1.6.2 *Provningar:* IBC-behållarna skall genomgå typprovningen och i förekommande fall första och återkommande provning enligt 6.5.4.14.

- 6.5.1.6.3 *Typgodkännande:* För alla IBC-behållartyper skall ett typgodkännandebevis och en märkning (enligt bestämmelserna i 6.5.2) tilldelas, varigenom det bekräftas att behållartypen inklusive dess utrustning uppfyller provningsbestämmelserna.

- 6.5.1.6.4 *Kontroll:* Alla IBC-behållare av metall, alla IBC-behållare av styv plast och alla integrerade IBC-behållare skall genomgå för ett TFÄ-besiktningsorgan godtagbar kontroll. Periodiska kontroll i a) och b) kan utföras av ett organ för periodiska TFÄ-besiktningsorgan:

- innan de tas i drift och därefter i intervall om högst fem år och med avseende på:
  - överensstämmelse med den godkända behållartypen, inklusive märkningen,
  - inre och yttre kondition,
  - funktionsduglighet hos driftutrustningen.

En eventuell värmeisolering behöver bara avlägsnas i den mån det behövs för en korrekt undersökning av behållarskalet.

- i intervall om högst två och ett halvt år med avseende på:
  - yttre kondition,
  - funktionsduglighet hos driftutrustningen.

En eventuell värmeisolering behöver bara avlägsnas i den mån det behövs för en korrekt undersökning av behållarskalet.

Användare skall bevara dokumentet av alla kontroll minst till nästa kontroll.

- 6.5.1.6.5 När en IBC-behållares struktur har skadats på grund av en stöt (t ex vid en olycka) eller annan orsak, skall den repareras och därefter genomgå fullständig provning och kontroll enligt 6.5.4.14.3 och 6.5.1.6.4 a).

- 6.5.1.6.6 TFÄ-besiktningsorgan och säkerhetsteknikcentralen kan när som helst kräva verifiering att IBC-behållare uppfyller bestämmelserna för typprovning genom provning enligt detta kapitel.



## 6.5.2 Märkning

### 6.5.2.1 Grundläggande märkning

6.5.2.1.1 Varje IBC-behållare som är tillverkad och avsedd för användning enligt dessa bestämmelser skall vara försedd med en varaktig och läsbar märkning, som omfattar följande uppgifter:

- a) FN:s förpackningssymbol



För IBC-behållare av metall, på vilka märkningen sker genom stansning eller prägling, får i stället för symbolen bokstäverna "UN" användas,

- b) koden som betecknar behållarslaget enligt 6.5.1.4,  
 c) en versal som anger den eller de förpackningsgrupper för vilka behållartypen godkänts:  
 i) X för förpackningsgrupp I, II och III (gäller endast IBC-behållare för fasta ämnen  
 ii) Y för förpackningsgrupp II och III,  
 iii) Z för endast förpackningsgrupp III,  
 d) verkningsmånad och -år (de två sista siffrorna),  
 e) beteckningen för den stat där märkningstillståndet utfärdats, angiven med nationalitetsbeteckningen för motorfordon i internationell trafik<sup>1</sup>,  
 f) namn eller symbol för tillverkaren och eventuell annan av ett TFÄ-besiktningorgan fastställd märkning för aktuell IBC-behållare,  
 g) belastning vid staplingsprovnings i kg. För IBC-behållare som inte konstruerats för stapling skall siffran "0" anges,  
 h) högsta tillåtna bruttovikt, eller för flexibla IBC-behållare högsta tillåtna last, i kg.  
 i) temperaturen som i fallprov för IBC-behållare som enligt 6.5.4.9 skall testas vid -40 °C.

*Anm: I de internationella RID-bestämmelserna ingår inte i).*

Denna grundläggande märkning skall placeras i ordningsföljd enligt ovan. Den tilläggsmärkning som föreskrivs i 6.5.2.2 liksom all annan av ett TFÄ-besiktningorgan utfärdad märkning skall placeras så att enskilda delar av den grundläggande märkningen utan vidare kan identifieras.

*Exempel på märkning av olika slag av IBC-behållare enligt a)-h):*

	11A/Y/0289 NL/Mulder 007/5500/1500	IBC-behållare av stål för transport av fasta ämnen, som töms genom självtryck / för förpackningsgrupp II och III / tillverkad februari 1989 / typgodkänd i Nederländerna / tillverkad av företaget Mulder enligt en behållartyp, till vilken behörig myndighet avsedd i ADR tilldelat serienumret 007 / använd belastning vid staplingsprovnings i kg / högsta tillåtna bruttovikt i kg.
	13H3/Z/0389 F/Meunier 1713/0/1500	Flexibel IBC-behållare för transport av fasta ämnen, som töms genom självtryck, tillverkad av plastväv med innerbeklädnad, ej konstruerad för stapling.

<sup>1</sup> Nationalitetsbeteckningen för motorfordon i internationell trafik angiven i Wienöverenskommelsen om vägtrafik (1968).

Ⓢ	31H1/Y/0489 GB/9099/ 10800/1200	IBC-behållare av styv plast för transport av vätskor, tillverkad av plast och med en bärande struktur, som håller för staplingsbelastning.
Ⓢ	31HA1/Y/0591 D/Müller/16831 0800/1200	Integrerad IBC-behållare för transport av vätskor, med styv innerbehållare av plast och ytterhölje av stål.
Ⓢ	11C/X/0193 S/Aurigny/9876 3000/910	IBC-behållare av trä för transport av fasta ämnen, med innerbeklädnad / typgodkänd för fasta ämnen i förpackningsgrupp I.

### 6.5.2.2 Tilläggsmärkning

6.5.2.2.1 Alla IBC-behållare skall förutom den i 6.5.2.1 föreskrivna märkningen vara försedda med följande uppgifter, vilka får sättas på en skylt av korrosionsbeständigt material, som är varaktigt fäst på ett för kontroll lättillgängligt ställe:

Tilläggsmärkning	Behållarslag				
	metall	styv plast	integrerad	papp	trä
Volym i liter vid 20 °C <sup>a</sup>	×	×	×		
Taravikt i kg <sup>a</sup>	×	×	×	×	×
Provtryck i kPa eller i bar <sup>a</sup> , om tillämpligt		×	×		
Högsta tillåtna fyllnings-/tömningstryck i kPa eller i bar <sup>a</sup> , om tillämpligt	×	×	×		
Använt material för behållarskalet och minsta godstjocklek i mm	×				
Datum för senaste täthetsprovning (månad och år), om tillämpligt	×	×	×		
Datum för senaste kontroll (månad och år)	×	×	×		
Tillverkarens serienummer	×				

<sup>a</sup> Använda måttenheter skall anges.

6.5.2.2.2 Förutom den i 6.5.2.1 föreskrivna märkningen får flexibla IBC-behållare förses med en illustration som visar rekommenderade lyftmetoder.

6.5.2.2.3 Innerbehållaren i integrerade IBC-behållare skall åtminstone märkas med följande information:

- namn eller symbol för tillverkaren och eventuell annan av ett TFÄ-besiktningensorgan fastställd märkning för aktuell IBC-behållare, enligt 6.5.2.1.1 f),
- Tillverkningsdatum enligt 6.5.2.1.1 d),
- nationalitetsbeteckningen för den stat där märkningstillståndet getts, enligt 6.5.2.1.1 e).

6.5.2.2.4 Om ytterhöljet på integrerade IBC-behållare kan tas bort för transport i tömt tillstånd (t ex för retursändning av en IBC-behållare till avsändaren för återanvändning), skall alla avmonterbara delar i avtaget skick märkas med tillverkningsmånad och -år och tillverkarens namn eller symbol eller eventuell annan av ett TFÄ-besiktningensorgan fastställd märkning av IBC-behållaren [se 6.5.2.1.1 f)].

### 6.5.2.3 *Överensstämmelse med behållartypen*

Märkningen anger att IBC-behållarna motsvarar en med godkänt resultat provad behållartyp, och att de i typgodkännandebeviset angivna villkoren är uppfyllda.

## 6.5.3 *Särskilda bestämmelser för IBC-behållare*

### 6.5.3.1 *Särskilda bestämmelser för IBC-behållare av metall*

6.5.3.1.1 Dessa bestämmelser är tillämpliga på IBC-behållare av metall avsedda för transport av fasta ämnen eller vätskor. Det finns tre slags IBC-behållare av metall:

- a) IBC-behållare för transport av fasta ämnen som fylls eller töms genom självtryck (11A, 11B, 11N),
- b) IBC-behållare för transport av fasta ämnen som fylls eller töms genom ett övertryck större än 10 kPa (0,1 bar) (21A, 21B, 21N),
- c) IBC-behållare för transport av vätskor (31A, 31B, 31N).

6.5.3.1.2 Behållarskalet skall tillverkas av ändamålsenlig formbar metall, vars svetsbarhet är utan anmärkning. Svetsförband skall utföras fackmässigt och ge fullständig säkerhet. Materialets prestanda vid låga temperaturer skall beaktas där så är tillämpligt.

6.5.3.1.3 Försiktighet skall iakttas för att undvika skador genom galvanisk inverkan orsakad av kontakt mellan olikartade metaller.

6.5.3.1.4 IBC-behållare av aluminium för transport av brandfarliga vätskor får inte ha rörliga delar, såsom lock, förslutningar m m, tillverkade av oskyddat rostbenäget stål, som kan utlösa en farlig reaktion vid kontakt genom friktion eller slag mot aluminiummaterialet.

6.5.3.1.5 IBC-behållare av metall skall tillverkas av ett metalliskt material som uppfyller följande krav:

- a) för stål skall brottförlängningen, i procent, vara lägst  $\frac{10\,000}{R_m}$ , med ett absolut minimum på 20 %. Här är  $R_m$  garanterad minsta brottgräns hos det använda materialet i N/mm<sup>2</sup>.
- b) för aluminium och legeringar därav skall brottförlängningen, i procent, vara lägst  $\frac{10\,000}{6 R_m}$  med ett absolut minimum på 8 %.

Provstavar för bestämning av brottförlängningen skall tas tvärs valsriktningen och vara infästa så att

$$L_0 = 5 d \quad \text{eller} \quad L_0 = 5,65 \sqrt{A}$$

där:  $L_0$  = provstavens mätlängd före provning,

$d$  = diametern,

$A$  = provstavens tvärsnittsarea.

## 6.5.3.1.6 Minimigodstjocklek

- a) för ett referensstål som har en produkt  $R_m \times A_0 = 10\ 000$  skall godstjockleken vara minst:

Volym (C) liter	Godstjocklek (T) mm			
	Behållarslag: 11A, 11B, 11N		Behållarslag: 21A, 21B, 21N, 31A, 31B, 31N	
	Oskyddad	Skyddad	Oskyddad	Skyddad
$C \leq 1000$	2,0	1,5	2,5	2,0
$1000 < C \leq 2000$	$T = C/2000+1,5$	$T = C/2000+1,0$	$T = C/2000+2,0$	$T = C/2000+1,5$
$2000 < C \leq 3000$	$T = C/2000+1,5$	$T = C/2000+1,0$	$T = C/1000+1,0$	$T = C/2000+1,5$

där:

$A_0$  = minsta förlängning (i procent) hos det använda referensstålet vid brott under dragspänning (se 6.5.3.1.5).

- b) för andra metaller än det i a) nämnda referensstålet beräknas minimigodstjockleken med följande formel:

$$e_1 = \frac{21,4 \times e_0}{\sqrt[3]{R_{m1} \times A_1}}$$

där:  $e_1$  = erforderlig likvärdig godstjocklek för den använda metallen (i mm),

$e_0$  = minsta godstjocklek för referensstålet (i mm),

$R_{m1}$  = garanterad minsta brottgräns hos den använda metallen (i  $N/mm^2$ ) [se punkt c)]

$A_1$  = minimiförlängning (i procent) hos den använda metallen vid brott under dragspänning (se 6.5.3.1.5).

Godstjockleken får dock aldrig vara under 1,5 mm.

- c) För beräkningsändamål enligt b) är den garanterade minsta brottgränsen för den använda metallen ( $R_{m1}$ ) det i nationella eller internationella materialstandarder fastställda minimivärdet. För austenitiska stål får det enligt materialstandard definierade minimivärdet på  $R_m$  dock höjas med upp till 15 %, om ett högre värde framgår av materialintyget. Finns ingen standard för materialet i fråga, motsvarar värdet på  $R_m$  det i materialintyget angivna värdet.

## 6.5.3.1.7 Bestämmelser för tryckavlastning:

IBC-behållare för vätskor skall kunna avlufta en tillräcklig mängd ånga för att undvika att behållarskalet brister under inverkan av brand. Detta kan åstadkommas genom konventionella tryckavlastningsanordningar eller andra konstruktiva medel. Öppningstrycket hos dessa anordningar får uppgå till högst 65 kPa (0,65 bar) och minst det beräknade totalövertrycket i behållaren, dvs. innehållets ångtryck plus partialtrycket hos luft eller andra inerta gaser vid 55 °C, minskat med 100 kPa (1 bar), beräknat utgående från maximal fyllnadsgrad enligt 4.1.1.4. De nödvändiga tryckavlastningsanordningarna skall placeras i gasfasutrymmet.

6.5.3.2 *Särskilda bestämmelser för flexibla IBC-behållare*

6.5.3.2.1 Dessa bestämmelser gäller för flexibla IBC-behållare av följande slag:

- 13H1 plastväv utan ytbeläggning eller innerbeklädnad  
 13H2 plastväv, ytbelagd  
 13H3 plastväv, med innerbeklädnad

13H4	plastväv, ytbelagd och med innerbeklädnad
13H5	plastfolie
13L1	textilväv, utan ytbeläggning eller innerbeklädnad
13L2	textilväv, ytbelagd
13L3	textilväv, med innerbeklädnad
13L4	textilväv, ytbelagd och med innerbeklädnad
13M1	papper, flerskikts
13M2	papper, flerskikts, vattenbeständigt

Flexibla IBC-behållare är avsedda uteslutande för fasta ämnen.

- 6.5.3.2.2 Behållarskalen skall tillverkas av ändamålsenliga material. Materialets styrka och utformningen av den flexibla IBC-behållaren skall vara anpassade till dess volym och avsedda användning.
- 6.5.3.2.3 Alla material, som används för tillverkning av flexibla IBC-behållare av behållarslagen 13M1 och 13M2, skall efter fullständig nedsänkning i vatten i minst 24 timmar bibehålla minst 85 % av den ursprungliga draghållfastheten hos materialet, uppmätt efter konditionering till jämvikt vid högst 67 % relativ luftfuktighet.
- 6.5.3.2.4 Fogning skall utföras med stygn, svetsning, limning eller annan likvärdig metod. Alla sydda fogar skall säkras.
- 6.5.3.2.5 Flexibla IBC-behållare skall uppvisa tillräcklig beständighet mot åldring och nedbrytning, orsakad av ultraviolett strålning, klimatiska förhållanden eller innehållet, för att vara ändamålsenliga för sin avsedda användning.
- 6.5.3.2.6 För flexibla IBC-behållare av plast, för vilka det krävs skydd mot ultraviolett strålning, skall detta ordnas genom tillsats av kimrök eller andra lämpliga pigment eller stabilisatorer. Dessa tillsatser skall vara kompatibla med innehållet och behålla sin verkan under behållarens hela användningstid. Vid användning av kimrök, pigment eller stabilisatorer, som skiljer sig från dem som använts vid tillverkningen av typprovningsexemplaren, behöver omprovning inte göras, om förändringen i halten kimrök, pigment eller stabilisatorer inte försämrar materialets fysikaliska egenskaper.
- 6.5.3.2.7 Tillsatsmedel kan blandas i behållarmaterialet för att förbättra beständigheten mot åldring eller för andra ändamål, förutsatt att de inte försämrar de fysikaliska eller kemiska egenskaperna hos materialet.
- 6.5.3.2.8 Återvunnet material från använda behållare får inte användas vid tillverkning av nya IBC-behållare. Produktionsöverskott eller rester från samma tillverkningsprocess får dock användas. Delar som tillhör och pallsocklar får återanvändas, förutsatt att de inte på något sätt skadats vid tidigare användning.
- 6.5.3.2.9 På fyllda behållare får förhållandet mellan höjd och bredd vara högst 2:1.
- 6.5.3.2.10 Innerbeklädnad skall bestå av ändamålsenligt material. Hållfastheten hos det använda materialet och utformningen av innerbeklädnaden skall vara anpassade till IBC-behållarens volym och avsedda användningsområde. Förband och förslutningar skall vara dammtäta och i stånd att stå emot de tryck och stötar som kan uppträda under normala förhållanden vid transport och hantering.
- 6.5.3.3 Särskilda bestämmelser för IBC-behållare av styv plast**
- 6.5.3.3.1 Dessa bestämmelser gäller för IBC-behållare av styv plast för transport av fasta ämnen eller vätskor. Följande slag av IBC-behållare av styv plast finns:
- 11H1 för fasta ämnen, som fylls eller töms med självtryck, försedda med strukturdelar, som är konstruerade för att ta upp hela belastningen vid stapling av IBC-behållaren

- 11H2 för fasta ämnen, som fylls eller töms med självtryck, fribärande
- 21H1 för fasta ämnen, som fylls eller töms under tryck, försedda med strukturdelar, som är konstruerade för att ta upp hela belastningen vid stapling av IBC-behållaren
- 21H2 för fasta ämnen, som fylls eller töms under tryck, fribärande
- 31H1 för vätskor, försedda med strukturdelar, konstruerade för att ta upp hela belastningen vid stapling av IBC-behållaren
- 31H2 för vätskor, fribärande

6.5.3.3.2 Behållarskalet skall tillverkas av ändamålsenligt plastmaterial med känd sammansättning och dess styrka skall vara anpassad till dess volym och avsedda användning. Materialet skall på lämpligt sätt vara resistent mot åldring och nedbrytning, som kan orsakas av innehållet eller i förekommande fall av ultraviolett strålning. I förekommande fall skall hänsyn tas till prestanda vid låga temperaturer. Permeation av innehåll får inte medföra någon fara under normala transportförhållanden.

6.5.3.3.3 Om det krävs skydd mot ultraviolett strålning, skall detta tillgodoses genom tillsats av kimrök eller andra lämpliga pigment eller stabilisatorer. Dessa tillsatser skall vara förenliga med innehållet och behålla sin verkan under behållarens hela användningstid. Vid användning av kimrök, pigment eller stabilisatorer, som skiljer sig från dem som nyttjats vid tillverkningen av typprovningsexemplaren, behöver omprovning inte göras om förändringen i halten kimrök, pigment eller stabilisatorer inte försämrar materialets fysikaliska egenskaper.

6.5.3.3.4 Tillsatser kan blandas i behållarmaterialet för att förbättra beständigheten mot åldring eller för andra ändamål, förutsatt att de inte försämrar de fysikaliska eller kemiska egenskaperna.

6.5.3.3.5 För tillverkning av IBC-behållare av styv plast får utöver upparbetade rester, överskott eller material från samma tillverkningsprocess inget annat returmaterial användas.

6.5.3.3.6 IBC-behållare för vätskor skall vara utrustade med en tryckavlastningsanordning, som klarar att avge en tillräcklig mängd ånga för att undvika att behållaren brister, om den utsätts för ett inre tryck som är större än trycket vid väsketryckprovningen. Detta kan åstadkommas genom konventionella tryckavlastningsanordningar eller andra konstruktionsåtgärder. Öppningstrycket hos dessa anordningar får inte överstiga provtrycket vid väsketryckprovningen.

#### **6.5.3.4 Särskilda bestämmelser för integrerade IBC-behållare med innerbehållare av plast**

6.5.3.4.1 Dessa bestämmelser gäller för integrerade IBC-behållare av följande slag, avsedda för transport av flytande och fasta ämnen:

- 11HZ1 integrerad IBC-behållare med styv innerbehållare av plast för fasta ämnen, som fylls eller töms med självtryck
- 11HZ2 integrerad IBC-behållare med flexibel innerbehållare av plast för fasta ämnen, som fylls eller töms med självtryck
- 21HZ1 integrerad IBC-behållare med styv innerbehållare av plast för fasta ämnen, som fylls eller töms under tryck
- 21HZ2 integrerad IBC-behållare med flexibel innerbehållare av plast för fasta ämnen, som fylls eller töms under tryck
- 31HZ1 integrerad IBC-behållare med styv innerbehållare av plast för vätskor
- 31HZ2 integrerad IBC-behållare med flexibel innerbehållare av plast för vätskor

Koden skall kompletteras genom ersättning av bokstaven Z med en versal enligt 6.5.1.4.1 b), som anger vilket materialslag som används i ytterhöljet.

- 6.5.3.4.2 Innerbehållaren är inte avsedd att ha någon egen inneslutningsfunktion utan sitt ytterhölje. En styv innerbehållare innebär en behållare som bibehåller sin vanliga form i tomt tillstånd, utan att förslutningar är på plats och utan stöd av ytterhöljet. Innerbehållare som inte är styva räknas som flexibla.
- 6.5.3.4.3 Ytterhöljet består i regel av styvt material utformat så att det skyddar innerbehållaren från fysiska skador under hantering och transport, men det är inte konstruerat för att ensamt kunna innesluta produkten. I förekommande fall innefattas även bottenpallen.
- 6.5.3.4.4 En integrerad IBC-behållare, vars ytterhölje helt omsluter innerbehållaren, skall vara utformad så att innerbehållarens felfria tillstånd lätt kan bedömas efter täthetsprovningen och vätsketryckprovningen.
- 6.5.3.4.5 Volymen hos IBC-behållare av typ 31HZ2 skall vara begränsad till 1 250 liter.
- 6.5.3.4.6 Innerbehållaren skall tillverkas av ändamålsenligt plastmaterial med känd sammansättning och dess styrka skall vara anpassad till dess volym och avsedda användning. Materialet skall på lämpligt sätt vara resistent mot åldring och nedbrytning, som kan orsakas av innehållet eller i förekommande fall av ultraviolett strålning. I förekommande fall skall hänsyn tas till prestanda vid låga temperaturer. Permeation av innehåll får inte medföra någon fara under normala transportförhållanden.
- Ann.* Den här bestämmelsen gäller även andra polymera material så som gummi etc.
- 6.5.3.4.7 Om det krävs skydd mot ultraviolett strålning, skall detta tillgodoses genom tillsats av kimirök eller andra lämpliga pigment eller stabilisatorer. Dessa tillsatser skall vara förenliga med innehållet och behålla sin verkan under innerbehållarens hela användningstid. Vid användning av kimirök, pigment eller stabilisatorer, som skiljer sig från dem som nyttjats vid tillverkningen av typprovningsexemplaren, behöver omprovning inte göras om förändringen i halten kimirök, pigment eller stabilisatorer inte försämrar materialets fysikaliska egenskaper.
- 6.5.3.4.8 Tillsatsmedel kan blandas i materialet till innerbehållarna för att förbättra beständigheten mot åldring eller för andra ändamål, förutsatt att de inte försämrar materialets fysikaliska eller kemiska egenskaper.
- 6.5.3.4.9 För tillverkning av innerbehållare får utöver upparbetade rester, överskott eller material från samma tillverkningsprocess inget annat returmaterial användas.
- 6.5.3.4.10 IBC-behållare för vätskor skall vara utrustade med en tryckavlastningsanordning som klarar att avge en tillräcklig mängd ånga för att undvika att innerbehållaren brister om den utsätts för ett inre tryck som är större än trycket vid vätsketryckprovningen. Detta kan åstadkommas genom konventionella tryckavlastningsanordningar eller andra konstruktionsåtgärder.
- 6.5.3.4.11 Innerbehållare för IBC-behållare av typ 31HZ2 skall bestå av minst tre folieskikt.
- 6.5.3.4.12 Materialets hållfasthet och ytterhöljets konstruktion skall vara anpassade till den integrerade IBC-behållarens volym och avsedda användningsområde.
- 6.5.3.4.13 Ytterhöljet får inte ha några utstående delar som kan skada innerbehållaren.
- 6.5.3.4.14 Ytterhöljen av metall skall tillverkas av ändamålsenligt metalliskt material med tillräcklig tjocklek.
- 6.5.3.4.15 Ytterhöljen av trä skall bestå av väl lagrat, handelstorr och vara fritt från brister, så att väsentlig nedsättning av hållfastheten hos någon enskild del av höljet förhindras. Topp- och bottendelar får bestå av vattenbeständiga träfibermaterial, såsom träfiberskivor, spånskivor eller andra ändamålsenliga sorter.
- 6.5.3.4.16 Ytterhöljen av plywood skall bestå av väl lagrat, svarvat, skuret eller sågat faner, handelstorr och vara fritt från brister, så att väsentlig nedsättning av hållfastheten hos höljet

förhindras. De enskilda skikten skall vara hoplimmade med vattenfast lim. För tillverkning av höljet får också andra lämpliga material användas tillsammans med plywood. Höljernas väggar skall vara spikade eller häftade till hörnposter eller gavlar eller sammanfogas med andra ändamålsenliga metoder.

- 6.5.3.4.17 Väggarna i ytterhöljen av träfibermaterial skall bestå av vattenbeständiga träfibermaterial, såsom spånskivor, träfiberskivor eller andra ändamålsenliga material. Övriga delar av höljen kan bestå av andra ändamålsenliga material.
- 6.5.3.4.18 För ytterhöljen av papp skall kraftig solidpapp eller kraftig dubbelsidig wellpapp (enwell eller flerwell) av god kvalitet användas, vilken är anpassad till höljets volym och avsedda användningsområde. Ytans vattenbeständighet skall vara sådan att viktökningen under en 30 minuter lång provning av vattenabsorptionen enligt Cobbmetoden blir högst 155 g/m<sup>2</sup> (se ISO 535:1991). Pappen skall ha tillräcklig böjhållfasthet. Den skall vara tillskuren, bigad utan bristningar och slitsad så att den inte knäcks vid hopfogningen, och ytan inte rivs sönder eller buktar ut för mycket. Vågskikten hos wellpappen skall vara stadigt limmade till planskikten.
- 6.5.3.4.19 Gavlar på ytterhöljen av papp får ha träram eller vara helt av trä. Förstärkningar av träribbor får användas.
- 6.5.3.4.20 Fogarna i ytterhöljen av papp skall vara tejpad, överlappande och limmade eller överlappande och häftade med metallklammer. Överlappsfogar skall ha tillräckligt stor överlappning. Där förslutningen utförs genom limning eller tejning skall ett vattenfast bindemedel användas.
- 6.5.3.4.21 Består ytterhöljet av plast så gäller motsvarande bestämmelser i 6.5.3.4.6 - 6.5.3.4.9, och i så fall gäller bestämmelserna, som är tillämpliga för innerbehållare, för ytterhöljet till integrerade IBC-behållare.
- 6.5.3.4.22 Ytterhöljet till en IBC-behållare av typ 31HZ2 skall omsluta alla sidor av innerbehållaren.
- 6.5.3.4.23 En pallsockel som utgör en fast beståndsdel av IBC-behållaren eller en löstagbar pall skall vara lämpad för mekanisk hantering av den till högsta tillåtna bruttovikt fyllda IBC-behållaren.
- 6.5.3.4.24 En löstagbar pall eller pallsockel skall vara konstruerad så att deformation av IBC-behållarens botten, som kan orsaka skador vid hanteringen, undviks.
- 6.5.3.4.25 När en löstagbar pall används skall ytterhöljet vara stadigt fäst till pallen så att stabiliteten under hantering och transport säkerställs. Ovansidan skall dessutom vara fri från ojämnheter som kan skada IBC-behållaren.
- 6.5.3.4.26 För att höja staplingsförmågan får exempelvis trästötter användas som förstärkningsanordningar, vilka emellertid skall befinna sig utanför innerbehållaren.
- 6.5.3.4.27 På IBC-behållare avsedda för stapling skall den bärande ytan vara sådan att belastningen fördelas på ett säkert sätt. Sådana IBC-behållare skall vara utformade så att belastningen inte upptas av innerbehållaren.
- 6.5.3.5 Särskilda bestämmelser för IBC-behållare av papp**
- 6.5.3.5.1 Dessa bestämmelser gäller för IBC-behållare av papp för transport av fasta ämnen, vilka fylls eller töms med självtryck. Behållarslaget är 11G.
- 6.5.3.5.2 IBC-behållare av papp får inte vara utrustade med anordningar för topplyft.
- 6.5.3.5.3 Behållarskalet skall vara tillverkad av stadig solidpapp eller stadig dubbelsidig wellpapp (enwell eller flerwell) av god kvalitet och som är anpassad till behållarens volym och avsedda användning. Ytans vattenavvisande egenskaper skall vara sådana att viktök-



ningen, mätt under en 30 minuter lång provning av vattenabsorptionen enligt Cobbmetoden, blir högst 155 g/m<sup>2</sup> (se ISO 535:1991). Pappen skall ha tillräcklig böjhållfasthet. Den skall vara tillskuren, bigad utan bristningar och slitsad så att den inte knäcks vid hopfogningen, och ytan inte rivs sönder eller buktar ut för kraftigt. Vågskikten hos wellpappen skall vara stadigt limmade till planskikten.

- 6.5.3.5.4 Väggarna, inklusive ovansida och botten, skall ha en punkteringshållfasthet på minst 15 J, uppmätt enligt ISO 3036:1975.
- 6.5.3.5.5 Behållarskalets fogar skall ha tillräcklig överlappning och skall vara tejpade, limmade, häftade med metallklammer eller andra minst lika bra fästsystem. Om fogarna limmas eller tejpas skall ett vattenfast bindemedel användas. Metallklammer skall passera igenom alla delar som skall fästas och vara utformade eller skyddade så att innerbeklädnaden varken skavs eller punkteras av dem.
- 6.5.3.5.6 Innerbeklädnad skall vara tillverkad av ändamålsenligt material. Det använda materialets hållfasthet och beklädnadens utformning skall vara anpassade till IBC-behållarens volym och avsedda användningsområde. Fogar och förslutningar skall vara dammtäta och i stånd till att motstå de tryck- och stötpåkänningar som uppkommer vid normala hanterings- och transportförhållanden.
- 6.5.3.5.7 En pallsockel, som utgör en fast beståndsdel av IBC-behållaren, såväl som en löstagbar pall skall vara lämpad för mekanisk hantering av den till högsta tillåtna bruttovikt fyllda IBC-behållaren.
- 6.5.3.5.8 En löstagbar pall eller pallsockel skall vara konstruerad så att deformation av IBC-behållarens botten, som kan orsaka skador vid hanteringen, undviks.
- 6.5.3.5.9 När en löstagbar pall används skall behållarskalet vara stadigt fäst till pallen så att stabiliteten under hantering och transport säkerställs. Ovansidan skall dessutom vara fri från ojämnheter som kan skada IBC-behållaren.
- 6.5.3.5.10 För att höja staplingsförmågan får exempelvis trästöttor användas som förstärkningsanordningar, vilka emellertid skall befinna sig utanför innerbehållaren.
- 6.5.3.5.11 På IBC-behållare avsedda för stapling skall den bärande ytan vara sådan att belastningen fördelas på ett säkert sätt.
- 6.5.3.6 Särskilda bestämmelser för IBC-behållare av trä**
- 6.5.3.6.1 Dessa bestämmelser gäller för IBC-behållare av trä för transport av fasta ämnen, som fylls eller töms med självtryck. Följande behållarslag finns:
- 11C trä med innerbeklädnad,  
11D plywood med innerbeklädnad,  
11F träfibermaterial med innerbeklädnad.
- 6.5.3.6.2 IBC-behållare av trä får inte vara utrustade med anordningar för topplyft.
- 6.5.3.6.3 Hållfastheten hos det använda materialet liksom tillverknings sättet skall vara anpassade till behållarens volym och avsedda användningsområde.
- 6.5.3.6.4 Består behållarskalet av trävirke skall detta vara väl lagrat, handelstorr och fritt från brister så att väsentlig nedsättning av hållfastheten hos enskilda delar av behållaren förhindras. Varje del av IBC-behållaren skall vara i ett stycke eller därmed likvärdigt. Delar anses likvärdiga med ett stycke när lämplig limförbandstyp, som exempelvis Lindermannfog (laxstjärt), spontade fogar, överlappsfogar eller stumfogar med minst två korugerade metallfästelement i varje fog, eller annan lika effektiv metod används.
- 6.5.3.6.5 Om behållarskalet är av plywood skall denna bestå av minst tre skikt och vara tillverkad av väl lagrat, svarvat, skuret eller sågat faner, handelstorr och fritt från brister som kan

försäkra behållarskalets hållfasthet. De enskilda skikten skall vara hoplimmade med vattenfast lim. Andra ändamålsenliga material kan användas tillsammans med plywood för tillverkning av behållarskalen.

- 6.5.3.6.6 Består behållarskalet av träfibermaterial, som spånskivor, träfiberskivor eller andra ändamålsenliga typer, skall detta vara vattenbeständigt.
- 6.5.3.6.7 Väggskivor i IBC-behållare skall vara stadigt spikade eller häftade till hörnposter eller gavlar eller hopfogade med andra likaså ändamålsenliga medel.
- 6.5.3.6.8 Innerbeklädnad skall vara tillverkad av ändamålsenligt material. Det använda materialets hållfasthet och beklädnadens utformning skall vara anpassade till IBC-behållarens volym och avsedda användningsområde. Fogar och förslutningar skall vara dammtäta och i stånd till att motstå de tryck- och stötpåkänningar som uppkommer vid normala hanterings- och transportförhållanden.
- 6.5.3.6.9 En pallsockel, som utgör en fast beståndsdel av IBC-behållaren, såväl som en löstagbar pall skall vara lämpad för mekanisk hantering av den till högsta tillåtna bruttovikt fyllda IBC-behållaren.
- 6.5.3.6.10 En löstagbar pall eller pallsockel skall vara konstruerad så att deformation av IBC-behållarens botten, som kan orsaka skador vid hanteringen, undviks.
- 6.5.3.6.11 När en löstagbar pall används skall behållarskalet vara stadigt fäst till pallen så att stabiliteten under hantering och transport säkerställs. Ovansidan skall dessutom vara fri från ojämnheter som kan skada IBC-behållaren.
- 6.5.3.6.12 För att höja staplingsförmågan får exempelvis trästöttor användas som förstärkningsanordningar, vilka emellertid skall befinna sig utanför innerbehållaren.
- 6.5.3.6.13 På IBC-behållare avsedda för stapling skall den bärande ytan vara sådan att belastningen fördelas på ett säkert sätt.

#### **6.5.4 Provningsbestämmelser för IBC-behållare**

##### **6.5.4.1 *Genomförande och upprepning av provningar***

- 6.5.4.1.1 Innan en IBC-behållare används skall varje behållartyp provas enligt av ett TFÄ-besiktningsorgan fastställda och godkända metoder. En behållartyp bestäms av konstruktionssättet, storleken, det använda materialet och dettas tjocklek, tillverkningssättet och utrustningen för fyllning och tömning. Den kan emellertid inbegripa olika ytbehandlings- och utrustningar. Hit räknas också IBC-behållare, som skiljer sig från typen endast genom att yttermåtten är mindre.
- 6.5.4.1.2 Provningsprovningar skall genomföras med IBC-behållare i transportfärdigt skick. IBC-behållare skall fyllas enligt vad som anges i respektive avsnitt. De ämnen för vilka behållarna är avsedda får ersättas med andra ämnen så länge detta inte förvanskar provningsresultaten. Ersätts fasta ämnen med andra ämnen skall dessa ha likadana fysikaliska egenskaper (vikt, kornstorlek etc) som det ämne som skall transporteras. Det är tillåtet att använda tillsatser som påsar med blyhagel för att uppnå den totalvikt som krävs hos kollit, under förutsättning att de placeras så att provningsresultaten inte påverkas.
- 6.5.4.1.3 Om vid fallprovningen för vätskor ett ersättningsämne används, skall detta ha jämförbar relativ densitet och viskositet som det ämne som skall transporteras. Vatten kan också användas vid fallprovning för vätskor under följande villkor:
  - a) när de vätskor som skall transporteras har en relativ densitet av högst 1,2 gäller de fallhöjder som anges i tabellen i 6.5.4.9.4,
  - b) när de vätskor som skall transporteras har en relativ densitet över 1,2 skall fallhöjden beräknas baserat på den relativa densiteten d) för vätskan som skall transporteras, avrundat till en decimal, enligt följande:

Förpackningsgrupp I	Förpackningsgrupp II	Förpackningsgrupp III
d × 1,5 m	d × 1,0 m	d × 0,67 m

#### 6.5.4.2 **Typprovning**

6.5.4.2.1 För varje behållartyp, storlek, godstjocklek och tillverknings sätt skall en enda IBC-behållare med godkänt resultat genomgå provningarna enligt delavsnitten 6.5.4.5 - 6.5.4.12 i den ordning som anges i 6.5.4.3.5. Dessa typprovningssmoment skall genomföras i enlighet med ett TFÄ-besiktningssorgan krav.

6.5.4.2.2 TFÄ-besiktningssorgan kan medge selektiv provning av IBC-behållare som endast marginellt skiljer sig från den provade typen, t ex vid en smärre reduktion av yttermått.

6.5.4.2.3 Om löstagbara pallar används för provningarna, skall den enligt 6.5.4.13 upprättade provningsrapporten innehålla en teknisk beskrivning av de använda pallarna.

#### 6.5.4.3 **Förberedelse av IBC-behållare för provning**

6.5.4.3.1 IBC-behållare av papper, IBC-behållare av papp och integrerade IBC-behållare med ytterhölje av papp skall konditioneras i minst 24 h i en atmosfär med reglerad temperatur och relativ luftfuktighet. Det finns tre alternativ varav ett skall väljas. Den rekommenderade atmosfären är: 23 °C ± 2 °C och 50 % ± 2 % relativ luftfuktighet. De två andra alternativen är: 20 °C ± 2 °C och 65 % ± 2 % relativ luftfuktighet eller 27 °C ± 2 °C och 65 % ± 2 % relativ luftfuktighet.

*Ann. Medelvärdena skall ligga inom dessa gränsvärden. Kortvariga variationer och mätningssbegränsningar kan leda till avvikelser i mätvärdena om ± 5 % för den relativa luftfuktigheten, utan att det har signifikant betydelse för provningarnas reproducerbarhet.*

6.5.4.3.2 Ytterligare åtgärder skall vidtas för att säkerställa att det plastmaterial som används vid tillverkning av IBC-behållare av styv plast (typ 31H1 och 31H2) och integrerade IBC-behållare (typ 31HZ1 och 31HZ2) överensstämmer med bestämmelserna i 6.5.3.3.2 - 6.5.3.3.4 respektive 6.5.3.4.6 - 6.5.3.4.9.

6.5.4.3.3 För verifiering av tillräcklig kemisk beständighet mot innehållet skall IBC-behållare avsedda för provning utsättas för en sex månaders förlagring, under vilken provföremålen skall vara fyllda med avsett innehåll eller med ämnen som man vet har minst likartad spänningssprickutlösande, svällande eller nedbrytande verkan på respektive plastmaterial. Efter förlagringen skall provföremålen genomgå de i tabellen i 6.5.4.3.5 uppräknade provningssmomenten.

6.5.4.3.4 När tillfredsställande egenskaper hos plastmaterialet fastställts på andra sätt, behöver ovanstående beständighetsprovning inte utföras. Sådana metoder skall åtminstone vara likvärdiga med beständighetsprovningen ovan och vara godkända av ett TFÄ-besiktningssorgan.

## 6.5.4.3.5 Erforderliga typprovningsmoment och deras ordningsföljd

IBC-typ	bottenlyft	topplyft <sup>a</sup>	stap- ling <sup>b</sup>	täthet	hydrauliskt tryck	fall	riv- ning	vält- ning	upp- rikt- ning <sup>c</sup>
metall: 11A, 11B, 11N	1. <sup>a</sup>	2.	3.	-	-	4. <sup>e</sup>	-	-	-
21A, 21B, 21N, 31A, 31B, 31N	1. <sup>a</sup>	2.	3.	4.	5.	6. <sup>e</sup>	-	-	-
Flexibla <sup>d</sup>	-	x <sup>c</sup>	x	-	-	x	x	x	x
styv plast 11H1, 11H2	1. <sup>a</sup>	2.	3.	-	-	4.	-	-	-
21H1, 21H2, 31H1, 31H2	1. <sup>a</sup>	2.	3.	4.	5.	6.	-	-	-
integrerade 11HZ1, 11HZ2	1. <sup>a</sup>	2.	3.	-	-	4. <sup>e</sup>	-	-	-
21HZ1, 21HZ2, 31HZ1, 31HZ2	1. <sup>a</sup>	2.	3.	4.	5.	6. <sup>e</sup>	-	-	-
papp	1.	-	2.	-	-	3.	-	-	-
trä	1.	-	2.	-	-	3.	-	-	-

<sup>a</sup> För IBC-behållare konstruerade för att hanteras på detta sätt.

<sup>b</sup> När IBC-behållaren är konstruerad för att staplas.

<sup>c</sup> När IBC-behållaren är konstruerad för att lyftas från toppen eller från sidan.

<sup>d</sup> De obligatoriska provningsmomenten visas med x. En IBC-behållare som genomgått ett provningsmoment får användas för andra provningsmoment i valfri ordning.

<sup>e</sup> En annan IBC-behållare av samma behållartyp får användas för fallprovningsmoment.

6.5.4.4 **Bottenlyftprovning**

## 6.5.4.4.1 Tillämpningsområde

För alla IBC-behållare av papp och av trä samt för alla typer av IBC-behållare som är försedda med någon anordning för att lyftas från botten, som typprovningsmoment.

## 6.5.4.4.2 Förberedelse av IBC-behållare för provning

Behållaren skall fyllas till 1,25 gånger sin maximalt tillåtna bruttovikt med lasten jämnt fördelad.

## 6.5.4.4.3 Provningsmetod

IBC-behållaren skall höjas och sänkas två gånger med en gaffeltruck, vars gafflar är centrerade och med ett inbördes avstånd som är lika med tre fjärdedelar av anfertssidans bredd (såvida inte införingspunkterna är markerade). Gafflarna skall skjutas in till tre fjärdedelar av behållarens djup. Provningsmomentet skall upprepas från varje möjlig anfertssida.

## 6.5.4.4.4 Kriterium för godkänd provning

Ingen bestående deformation av IBC-behållaren, inklusive eventuell pallsöcket, som kan försämra transportsäkerheten, och inget läckage av innehåll.

6.5.4.5 **Topplyftprovning**

## 6.5.4.5.1 Tillämpningsområde

För alla IBC-slag som är konstruerade för lyft ovanifrån eller vad gäller flexibla IBC-behållare lyft ovanifrån eller från sidan, som typprovningsmoment.

## 6.5.4.5.2 Förberedelse av IBC-behållaren för provning

IBC-behållare av metall, IBC-behållare av styv plast och integrerade IBC-behållare skall belastas till två gånger sin högsta tillåtna bruttovikt. Flexibla IBC-behållare skall belastas till sex gånger sin högsta tillåtna last, varvid belastningen skall fördelas jämnt.

#### 6.5.4.5.3 *Provningsmetod*

IBC-behållare av metall och flexibla IBC-behållare skall lyftas på det sätt de konstruerats för, tills de hänger fritt över golvet, och sedan hållas fem minuter i denna position.

IBC-behållare av styv plast och integrerade IBC-behållare skall

- a) lyftas under fem minuter i vardera paret av diagonalt motsatta lyftanordningar, så att lyftkrafterna verkar vertikalt, och
- b) lyftas under fem minuter i vardera paret av diagonalt motsatta lyftanordningar, så att lyftkrafterna verkar mot behållarens mittpunkt i 45° vinkel mot lodlinjen.

6.5.4.5.4 För flexibla IBC-behållare får även andra minst lika effektiva metoder för topplyftprovningsmetoden och för förberedelserna användas.

#### 6.5.4.5.5 *Kriterier för godkänd provning*

- a) IBC-behållare av metall, IBC-behållare av styv plast, integrerade IBC-behållare: Ingen bestående deformation av IBC-behållaren, inklusive eventuell pallsöcket, som kan försämra transportsäkerheten, och inget läckage av innehåll.
- b) Flexibla IBC-behållare: Ingen skada på behållaren eller dess lyftanordningar som gör IBC-behållaren oduglig för transport eller hantering.

### 6.5.4.6 **Staplingsprovning**

#### 6.5.4.6.1 *Tillämpningsområde*

För alla IBC-slag som är konstruerade för stapling, som typprovningsmoment.

#### 6.5.4.6.2 *Förberedelse av IBC-behållaren för provning*

IBC-behållarna, utom flexibla IBC-behållare, skall fyllas till sin högsta tillåtna bruttovikt. Flexibla IBC skall fyllas till minst 95 % av sin volym och till sin högsta tillåtna last, varvid belastningen skall fördelas jämnt.

#### 6.5.4.6.3 *Provningsmetod*

- a) IBC-behållaren skall placeras med botten på ett horisontellt och hårt underlag och utsättas för en likformigt fördelad pålagd provningsbelastning (se 6.5.4.6.4). IBC-behållarna skall utsättas för provningsbelastningen minst:
  - (i) fem minuter för IBC-behållare av metall,
  - (ii) 28 dygn i 40 °C för IBC-behållare av styv plast av typ 11H2, 21H2 och 31H2 samt för integrerade IBC-behållare med ett ytterhölje av plast som bär upp staplingsbelastningen (dvs. av typ 11HH1, 11HH2, 21HH1, 21HH2, 31HH1 och 31HH2),
  - (iii) 24 timmar för alla andra slag av IBC-behållare.
- b) Provningsbelastningen skall sättas fast enligt någon av följande metoder:
  - (i) en eller flera IBC-behållare av samma typ lastade till sin högsta tillåtna bruttovikt, respektive för flexibla IBC-behållare högsta tillåtna last, staplas ovanpå provningsexemplaret,
  - (ii) lämpliga vikter placeras på en plan platta eller på en reproduktion av IBC-behållarens botten, vilken läggs ovanpå provningsexemplaret.

#### 6.5.4.6.4 *Beräkning av pålagd provningsbelastning*

Belastningen som placeras på IBC-behållaren skall vara minst 1,8 gånger den sammanlagda högsta tillåtna bruttovikten av det antal likadana behållare som får staplas på IBC-behållaren under transport.

6.5.4.6.5 *Kriterier för godkänd provning*

- a) Alla IBC-behållare utom flexibla IBC-behållare: Ingen bestående deformation av IBC-behållaren, inklusive eventuell pallsockel, som kan försämra transportsäkerheten, och inget läckage av innehåll.
- b) Flexibla IBC-behållare: Ingen skada på behållarskalet, som kan försämra transportsäkerheten, och inget läckage av innehåll.

**6.5.4.7 Tåthetsprovning**

6.5.4.7.1 *Tillämpningsområde*

För alla IBC-slag för transport av vätskor eller av fasta ämnen som fylls eller töms under tryck, som typprovningsmoment och återkommande provning.

6.5.4.7.2 *Förberedelse av IBC-behållaren för provning*

Provningsmetoden skall genomföras innan eventuell värmeisolering sätts fast. Ventilförslutningar skall antingen ersättas med liknande ej ventilerade förslutningar eller så skall förslutningen förslutas lufttätt.

6.5.4.7.3 *Provningsmetod och provtryck*

Provningsmetoden skall utföras under minst 10 minuter med tryckluft vid ett övertryck av minst 20 kPa (0,2 bar). IBC-behållarens lufttåthet skall bestämmas med lämplig metod, t ex genom mätning av lufttrycksdifferensen, nedsänkning av IBC-behållaren i vatten eller för IBC-behållare av metall bestyrkning av fogar och förband med en såplösning. I fallet nedsänkning skall en korrigeringsfaktor för det hydrostatiska trycket tillämpas. Andra minst lika effektiva metoder får användas.

6.5.4.7.4 *Kriterium för godkänd provning*

Inget läckage.

**6.5.4.8 Provning med invändigt tryck (vätsketryckprovning)**

6.5.4.8.1 *Tillämpningsområde*

För alla IBC-slag för transport av vätskor eller av fasta ämnen som fylls eller töms under tryck, som typprovningsmoment.

6.5.4.8.2 *Förberedelse av IBC-behållaren för provning*

Provningsmetoden skall genomföras innan eventuell värmeisolering sätts fast. Tryckavlastningsanordningar skall sättas ur funktion eller tas bort, och de öppningar som uppstår tillslutas.

6.5.4.8.3 *Provningsmetod*

Provningsmetoden skall pågå i minst 10 minuter med ett hydrauliskt tryck som inte får vara mindre än det i 6.5.4.8.4 angivna trycket. IBC-behållaren får inte ha mekaniskt stöd under provningen.

6.5.4.8.4 *Provtryck*

6.5.4.8.4.1 IBC-behållare av metall:

- a) för IBC-behållare av typ 21A, 21B och 21N avsedda för fasta ämnen i förpackningsgrupp I: ett provtryck på 250 kPa (2,5 bar),
- b) för IBC-behållare av typ 21A, 21B, 21N, 31A, 31B och 31N avsedda för ämnen i förpackningsgrupp II och III: ett provtryck på 200 kPa (2 bar),
- c) därutöver för IBC-behållare av typ 31A, 31B och 31N: ett provtryck på 65 kPa (0,65 bar). Denna provning skall genomföras före provningen med 200 kPa (2 bar).

- 6.5.4.8.4.2 IBC-behållare av styv plast och integrerade IBC-behållare:
- a) för IBC-behållare av typ 21H1, 21H2, 21HZ1 och 21HZ2: ett provtryck på 75 kPa (0,75 bar).
  - b) för IBC-behållare av typ 31H1, 31H2, 31HZ1 och 31HZ2: det vid vart tillfälle högsta av de båda värden, där det ena bestäms enligt någon av följande metoder
    - (i) det totala övertrycket uppmätt i IBC-behållaren (dvs ångtrycket av ämnet som skall transporteras och partialtrycket av luften eller andra inerta gaser, minus 100 kPa) vid 55 °C, multiplicerat med en säkerhetsfaktor av 1,5. Detta totalövertryck skall bestämmas på grundval av högsta fyllningsgrad enligt 4.1.1.4 och en fyllningstemperatur av 15°C,
    - (ii) 1,75 gånger ångtrycket vid 50 °C hos ämnet som skall transporteras, därefter minus 100 kPa, dock minst 100 kPa,
    - (iii) 1,5 gånger ångtrycket vid 55 °C hos ämnet som skall transporteras, därefter minus 100 kPa, dock minst 100 kPa,
 och det andra bestäms enligt följande metod:
    - (iv) det dubbla statistiska trycket hos ämnet som skall transporteras, dock lägst det dubbla statistiska vattentrycket.

6.5.4.8.5 *Kriterier för godkänd provning*

- a) för IBC-behållare av slagen 21A, 21B, 21N, 31A, 31B och 31N när dessa utsätts för provtrycket enligt 6.5.4.8.4.1 a) eller b): inget läckage får uppstå,
- b) för IBC-behållare av slagen 31A, 31B och 31N när dessa utsätts för provtrycket enligt 6.5.4.8.4.1 c): varken någon varaktig deformation, varigenom IBC-behållaren blir oduglig för transport, eller något läckage får uppstå,
- c) IBC-behållare av styv plast och integrerade IBC-behållare: varken någon varaktig deformation, varigenom IBC-behållaren blir oduglig för transport, eller något läckage får uppstå.

**6.5.4.9 Fallprovning**

6.5.4.9.1 *Tillämpningsområde*

På alla slags IBC-behållare som typprovningsmoment.

6.5.4.9.2 *Förberedelse av IBC-behållaren för provning*

- a) IBC-behållare av metall: IBC-behållaren skall fyllas för fasta ämnen till minst 95 %, och för vätskor till minst 98 % av sin volym (behållartypens volym). Tryckavlastningsanordningar skall sättas ur funktion eller tas bort, och de öppningar som uppstår tillslutas,
- b) flexibla IBC-behållare: IBC-behållaren skall fyllas till minst 95 % av sin volym och till sin högsta tillåtna last, med belastningen jämnt fördelad,
- c) IBC-behållare av styv plast och integrerade IBC-behållare: IBC-behållaren skall fyllas för fasta ämnen till minst 95 %, och för vätskor till minst 98 % av sin volym (behållartypens volym). Tryckavlastningsanordningar får sättas ur funktion eller tas bort, och de öppningar som uppstår tillslutas. Provningsen av IBC-behållaren av polyeten skall äga rum efter att temperaturen hos provföremålet och dess innehåll sänkts till –18 °C eller kallare. Provningsen av IBC-behållaren av annat plastmaterial än polyeten avsedda för transporter av flytande ämnen skall äga rum efter att temperaturen hos provföremålet och dess innehåll sänkts till –40 °C eller kallare. Såvida provföremålen för integrerade IBC-behållare förberetts på detta sätt kan den i 6.5.4.3.1 föreskrivna konditioneringen slopas. De vätskor som används för provningen skall hållas i flytande tillstånd, eventuellt genom tillsats av frostskyddsmedel. Konditioneringen kan slopas om materialen uppvisar tillräcklig formbarhet och draghållfasthet i temperatur av –40 °C.

*Ann.* I internationella RID-bestämmelser ingår inte kravet av  $-40^{\circ}\text{C}$ . Enligt RID-bestämmelser kan konditioneringen slopas om materialen uppvisar tillräcklig formbarhet och draghållfasthet i låg temperatur.

- d) IBC-behållare av papp eller trä: behållaren skall fyllas till minst 95 % av sin volym (behållartypens volym).

#### 6.5.4.9.3 *Provningsmetod*

IBC-behållaren skall släppas med botten mot en styv, ej fjädrad, jämn, slät och horisontell yta på ett sådant sätt att behållaren slår emot på det ställe på botten som bedöms svagast. IBC-behållare med en volym av högst  $0,45\text{ m}^3$  skall dessutom släppas enligt följande:

- IBC-behållare av metall: på det svagaste stället, bortsett från det ställe på bottenytan som testades i första fallprovningmomentet,
- flexibla IBC-behållare: på den svagaste sidan,
- IBC-behållare av styv plast, integrerade IBC-behållare samt IBC-behållare av papp och trä: platt mot ena sidan, platt på ovan delen och mot ett hörn.

I varje fallprovningmoment får antingen samma eller olika IBC-behållare användas.

#### 6.5.4.9.4 *Fallhöjd*

Förpackningsgrupp I	Förpackningsgrupp II	Förpackningsgrupp III
1,8 m	1,2 m	0,8 m

#### 6.5.4.9.5 *Kriterier för godkänd provning*

- IBC-behållare av metall: inget läckage av innehållet,
- Flexibla IBC-behållare: inget läckage av innehållet. Ett litet utflöde av innehåll från någon förslutning eller söm vid islaget räknas inte som underkännande av behållaren, under förutsättning att fortsatt läckage inte förekommer efter att IBC-behållaren lyfts upp från golvet.
- IBC-behållare av styv plast, integrerade IBC-behållare samt IBC-behållare av papp och trä: inget läckage av innehållet. Ett litet utflöde av innehåll från någon förslutning vid islaget räknas inte som underkännande av behållaren, under förutsättning att fortsatt läckage inte förekommer.

### 6.5.4.10 *Rivprovning*

#### 6.5.4.10.1 *Tillämpningsområde*

På alla slags flexibla IBC-behållare som typprovningmoment.

#### 6.5.4.10.2 *Förberedelse av IBC-behållaren för provning*

IBC-behållaren skall fyllas till minst 95 % av sin volym och till sin högsta tillåtna last, med belastningen jämnt fördelad.

#### 6.5.4.10.3 *Provningsmetod*

När IBC-behållaren befinner sig på golvet skall bredsida helt genomskäras med en kniv till en 100 mm lång skära i  $45^{\circ}$  vinkel mot storsäckens huvudaxel, mitt emellan behållarens bottenyta och innehållets översta nivå. Behållaren skall sedan utsättas för en jämnt fördelad pålagd belastning motsvarande två gånger den högsta tillåtna lasten. Belastningen skall verka under minst fem minuter. IBC-behållare konstruerade att lyftas uppifrån eller från sidan skall sedan den pålagda belastningen avlägsnats lyftas tills den blir fri från golvet och hållas i detta läge i fem minuter.

#### 6.5.4.10.4 *Kriterium för godkänd provning*

Skåran får ej utbreda sig mer än 25 % av sin ursprungslängd.



**6.5.4.11 Stjälpningsprovning****6.5.4.11.1 Tillämpningsområde**

På alla slags flexibla IBC-behållare som typprovningsmoment.

**6.5.4.11.2 Förberedelse av IBC-behållaren för provning**

IBC-behållaren skall fyllas till minst 95 % av sin volym och till sin högsta tillåtna last, med belastningen jämnt fördelad.

**6.5.4.11.3 Provningsmetod**

IBC-behållaren skall stjälpas så att valfri del av dess överdel faller på en styv, ej fjädrad, jämn, slät och horisontell yta.

**6.5.4.11.4 Stjälpningshöjd**

Förpackningsgrupp I	Förpackningsgrupp II	Förpackningsgrupp III
1,8 m	1,2 m	0,8 m

**6.5.4.11.5 Kriterier för godkänd provning**

Inget läckage av innehåll. Ett litet utflöde av innehåll från någon förslutning eller söm vid islaget räknas inte som underkännande av behållaren, under förutsättning att fortsatt läckage inte förekommer.

**6.5.4.12 Uppriktningsprovning****6.5.4.12.1 Tillämpningsområde**

För alla flexibla IBC-behållare, konstruerade för att lyftas från toppen eller sidan, som typprovningsmoment.

**6.5.4.12.2 Förberedelse av IBC-behållaren för provning**

IBC-behållaren skall fyllas till minst 95 % av sin volym och till sin maximalt tillåtna last, med lasten jämnt fördelad.

**6.5.4.12.3 Provningsmetod**

IBC-behållaren skall liggande på sidan lyftas i en lyftanordning, eller i två lyftanordningar om det finns fyra, med en hastighet av minst 0,1 m/s tills den hänger i upprätt läge, fritt över golvet.

**6.5.4.12.4 Kriterium för godkänd provning**

Ingen skada på IBC-behållaren eller dess lyftanordningar varigenom den blir oduglig för transport eller hantering.

**6.5.4.13 Provningsrapport****6.5.4.13.1** En provningsrapport med minst följande uppgifter skall upprättas och vara tillgänglig för den som använder IBC-behållaren:

1. provningsorganets namn och adress,
2. uppdragsgivarens namn och adress (där så krävs),
3. en unikt identifieringsnummer på provningsrapporten,
4. datum för provningsrapporten,
5. tillverkare av IBC-behållaren,
6. beskrivning av behållartypen (t ex dimensioner, material, förslutningar, godstjocklek) inklusive tillverkningsmetoden (t ex formblåsning), i förekommande fall med ritningar och fotografier,
7. maximal volym,

8. karakteristiska egenskaper hos innehållet vid provningen, t ex viskositet och relativ densitet hos vätskor och kornstorlek hos fasta ämnen,
9. beskrivning av provningen och dess resultat, och.
10. provningsrapporten skall undertecknas med angivande av undertecknarens namn och befattning.

6.5.4.13.2 Provningsrapporten skall innehålla en deklARATION om att den transportfärdiga behållaren har provats i enlighet med tillämpliga bestämmelser i detta kapitel, och att provningsrapporten kan bli ogiltig vid användning av andra förpackningssätt eller andra beståndsdelar i förpackningen. Ett exemplar av provningsrapporten skall finnas tillgänglig för ett TFÄ-besiktningsorgan eller ett organ för periodiska TFÄ-besiktningar som har beställt testningen och också för säkerhetsteknikcentralen.

**6.5.4.14 *Första och återkommande kontroll av alla IBC-behållare av metall, IBC-behållare av styv plast samt integrerade IBC***

6.5.4.14.1 Dessa kontroller skall genomföras så som föreskrivits av ett TFÄ-besiktningsorgan.

6.5.4.14.2 Varje IBC-behållare skall i alla avseenden överensstämma med respektive behållartyp.

6.5.4.14.3 Alla IBC-behållare av metall, IBC-behållare av styv plast och integrerade IBC-behållare för transport av vätskor eller av fasta ämnen som fylls eller töms under tryck, skall genomgå täthetsprovning som första kontroll (dvs innan den första gången används för transport) och därefter med högst två och ett halvt års intervall.

6.5.4.14.4 Denna täthetsprovning skall dessutom upprepas efter varje reparation som föregår återanvändning för transport.

6.5.4.14.5 Provningsresultaten skall noteras i provningsrapporter, som skall arkiveras av behållarens ägare.

**KAPITEL 6.6**  
**BESTÄMMELSER FÖR**  
**TILLVERKNING OCH PROVNING**  
**AV STORYTTERFÖRPACKNINGAR**

*Ann. I detta kapitel avses med TFÄ-besiktningensorgan sådana besiktningensorgan som erkänts av säkerhetsteknikcentralen. Finland godkänner ömsesidigt de uppgifter som i detta kapitel ålagts besiktningensorgan och som utförts av i RID-bestämmelserna avsedda behöriga myndigheter eller organ som dessa myndigheter har godkänt.*

**6.6.1 Allmänt**

6.6.1.1 Bestämmelserna i detta kapitel gäller inte:

- förpackningar för klass 2, med undantag av storytterförpackningar för föremål, inklusive aerosolbehållare,
- förpackningar för klass 6.2, med undantag av storytterförpackningar för UN 3291 Smittförande avfall, ospecificerat, n.o.s.,
- kollin med radioaktiva ämnen i klass 7.

6.6.1.2 Storytterförpackningar skall vara tillverkade och provade enligt ett kvalitetssystem, som godtagits av ett TFÄ-besiktningensorgan, i syfte att säkerställa att varje tillverkad förpackning uppfyller bestämmelserna i detta kapitel.

**6.6.2 Kod för att beteckna slag av storytterförpackning**


Koden för storytterförpackningar består av:

- a) två siffror:  
50 för styva storytterförpackningar, eller  
51 för flexibla storytterförpackningar, och
- b) en versal som anger material, t ex stål eller trä, enligt förteckning i 6.1.2.6.

**6.6.3 Märkning**

**6.6.3.1 Grundläggande märkning**

Varje storytterförpackning som är tillverkad och avsedd för användning enligt dessa bestämmelser skall vara försedd med en varaktig och läsbar märkning, som omfattar följande uppgifter:




- a) FN:s förpackningssymbol 
- För storytterförpackningar av metall, på vilka märkningen sker genom stansning eller prägling, får i stället för symbolen bokstäverna "UN" användas,
- b) koden "50" för styva storytterförpackningar, eller "51" för flexibla storytterförpackningar, följd av materialslag enligt 6.5.1.4.1 b),
- c) en versal som anger den eller de förpackningsgrupper för vilka förpackningstypen provats och godkänts:  
X för förpackningsgrupp I, II och III  
Y för förpackningsgrupp II och III  
Z för endast förpackningsgrupp III
- d) tillverkningsmånad och -år (de två sista siffrorna),
- e) beteckningen för den stat där märkningstillståndet utfärdats <sup>1</sup>,

<sup>1</sup> Nationalitetsbeteckningen för motorfordon i internationell trafik angiven i Wienöverenskommelsen om vägtrafik (1968).

- f) namn eller symbol för tillverkaren och eventuell annan av ett TFA-besiktningsorgan fastställd märkning för aktuell storytterförpackning,
- g) belastning vid staplingsprovnings i kg. För storytterförpackningar som inte konstruerats för stapling skall siffran "0" anges,
- h) högsta tillåtna bruttovikt i kg.

Denna grundläggande märkning skall placeras i ordningsföljd enligt ovan.

#### 6.6.3.2 *Exempel på märkning*

	50A/X/05 96/N/PQRS 2500/1000	Storytterförpackning av stål, tillåten för stapling, staplingslast 2500 kg, högsta bruttovikt 1000 kg.
	50H/Y/04 95/D/ABCD 987 0/800	Storytterförpackning av plast, som inte får staplas, högsta bruttovikt 800 kg.
	51H/Z/06 97/S/1999 0/500	Flexibel storytterförpackning, som inte får staplas, högsta bruttovikt 500 kg.

### 6.6.4 **Särskilda bestämmelser för storytterförpackningar**

#### 6.6.4.1 *Särskilda bestämmelser för storytterförpackningar av metall*

50A	stål
50B	aluminium
50N	metall (annan än stål eller aluminium)

6.6.4.1.1 Storytterförpackningen skall tillverkas av ändamålsenlig formbar metall, vars svetsbarhet är utan anmärkning. Svetsförband skall utföras fackmässigt och ge fullständig säkerhet. Materialets prestanda vid låga temperaturer skall beaktas där så är tillämpligt.

6.6.4.1.2 Försiktighet skall iaktas för att undvika skador genom galvanisk inverkan orsakad av kontakt mellan olikartade metaller.

#### 6.6.4.2 *Särskilda bestämmelser för flexibla storytterförpackningar*

51H	flexibel plast
51M	papper

6.6.4.2.1 Storytterförpackningen skall tillverkas av ändamålsenliga material. Materialets styrka och utformningen av den flexibla storytterförpackningen skall vara anpassade till dess volym och avsedda användning.

6.6.4.2.2 Alla material, som används för tillverkning av flexibla storytterförpackningar av typ 51M, skall efter fullständig nedsänkning i vatten i minst 24 timmar bibehålla minst 85 % av den ursprungliga draghållfastheten hos materialet, uppmätt efter konditionering till jämvikt vid högst 67 % relativ luftfuktighet.

6.6.4.2.3 Fogning skall utföras med stygn, svetsning, limning eller annan likvärdig metod. Alla sydda fogar skall säkras.

6.6.4.2.4 Flexibla storytterförpackningar skall uppvisa tillräcklig beständighet mot åldring och nedbrytning, orsakad av ultraviolett strålning, klimatiska förhållanden eller innehållet, för att vara ändamålsenliga för sin avsedda användning.

6.6.4.2.5 För flexibla storytterförpackningar av plast, för vilka det krävs skydd mot ultraviolett strålning, skall detta ordnas genom tillsats av kimrök eller andra lämpliga pigment eller stabilisatorer. Dessa tillsatser skall vara förenliga med innehållet och behålla sin verkan under storytterförpackningens hela användningstid. Vid användning av kimrök, pigment eller stabilisatorer, som skiljer sig från dem som använts vid tillverkningen av typprov-

ningsexemplaren, behöver omprovning inte göras om förändringen i halten kimrök, pigment eller stabilisatorer inte försämrar materialets fysikaliska egenskaper.

6.6.4.2.6 Tillsatser kan blandas i materialet i storytterförpackningen för att förbättra beständigheten mot åldring eller för andra ändamål, förutsatt att de inte försämrar de fysikaliska eller kemiska egenskaperna.

6.6.4.2.7 På fyllda storytterförpackningar får förhållandet mellan höjd och bredd vara högst 2:1.

#### **6.6.4.3 *Särskilda bestämmelser för storytterförpackningar av styv plast***

50H styv plast.

6.6.4.3.1 Storytterförpackningar skall tillverkas av ändamålsenligt plastmaterial med känd sammansättning och deras styrka skall vara anpassad till deras volym och avsedda användning. Materialet skall på lämpligt sätt vara resistent mot åldring och nedbrytning, som kan orsakas av innehållet eller i förekommande fall av ultraviolett strålning. I förekommande fall skall hänsyn tas till prestanda vid låga temperaturer. Permeation av innehåll får inte medföra någon fara under normala transportförhållanden.

6.6.4.3.2 Om det krävs skydd mot ultraviolett strålning, skall detta tillgodoses genom tillsats av kimrök eller andra lämpliga pigment eller stabilisatorer. Dessa tillsatser skall vara förenliga med innehållet och behålla sin verkan under ytterförpackningens hela användningstid. Vid användning av kimrök, pigment eller stabilisatorer, som skiljer sig från dem som nyttjats vid tillverkningen av typprovningsexemplaren, behöver omprovning inte göras om förändringen i halten kimrök, pigment eller stabilisatorer inte försämrar materialets fysikaliska egenskaper.

6.6.4.3.3 Tillsatser får blandas i materialet i storytterförpackningar för att förbättra beständigheten mot åldring eller för andra ändamål, förutsatt att de inte försämrar de fysikaliska eller kemiska egenskaperna.

#### **6.6.4.4 *Särskilda bestämmelser för storytterförpackningar av papp***

50G styv papp

6.6.4.4.1 Ytterförpackning skall vara tillverkad av stadig solidpapp eller stadig dubbelsidig wellpapp (enwell eller flerwell) av god kvalitet och som är anpassad till storytterförpackningens volym och avsedda användning. Ytans vattenavvisande egenskaper skall vara sådana att viktökningen, mätt under en 30 minuter lång provning av vattenabsorptionen enligt Cobbmetoden, blir högst 155 g/m<sup>2</sup> (se ISO 535:1991). Pappen skall ha tillräcklig böjhållfasthet. Den skall vara tillskuren, bigad utan bristningar och slitsad så att den inte knäcks vid hopfogningen och ytan inte rivs sönder eller buktar ut för kraftigt. Vågskikten hos wellpappen skall vara stadigt limmade till planskikten.

6.6.4.4.2 Väggarna, inklusive ovansida och botten, skall ha en punkteringshållfasthet på minst 15 J, uppmätt enligt ISO 3036:1975.

6.6.4.4.3 Fogar i ytterförpackningen hos storytterförpackningar skall ha tillräcklig överlappning och skall vara tejpade, limmade, häftade med metallklammer eller andra minst lika bra fästsystem. Om fogarna limmas eller tejpas skall ett vattenfast bindemedel användas. Metallklammer skall passera igenom alla delar som skall fästas och vara utformade eller skyddade så att innerbeklädnaden varken skavs eller punkteras av dem.

6.6.4.4.4 En pallsockel, som utgör en fast beståndsdel av storytterförpackningen, såväl som en löstagbar pall skall vara lämpad för mekanisk hantering av den till högsta tillåtna bruttovikt fyllda storytterförpackningen.

6.6.4.4.5 En löstagbar pall eller pallsockel skall vara konstruerad för att undvika deformation av storytterförpackningens botten, som kan orsaka skador vid hanteringen.

- 6.6.4.4.6 När en löstagbar pall används skall storytterförpackningen vara stadigt fäst till pallen så att stabiliteten under hantering och transport säkerställs. Ovansidan skall dessutom vara fri från ojämnheter som kan skada storytterförpackningen.
- 6.6.4.4.7 För att höja staplingsförmågan får exempelvis trästöttor användas som förstärkningsanordningar, vilka emellertid skall vara utanför innerbeklädnaden.
- 6.6.4.4.8 På storytterförpackningar avsedda för stapling skall den bärande ytan vara sådan att belastningen fördelas på ett säkert sätt.
- 6.6.4.5 *Särskilda bestämmelser för storytterförpackningar av trä***
- 50C trä  
50D plywood  
50F träfibermaterial
- 6.6.4.5.1 Hållfastheten hos det använda materialet liksom tillverkningssättet skall vara anpassade till storytterförpackningens volym och användningsområde.
- 6.6.4.5.2 Består storytterförpackningen av trävirke skall detta vara väl lagrat, handelstorr och fritt från brister så att väsentlig reducering av hållfastheten hos enskilda delar av storytterförpackningen förhindras. Varje del av storytterförpackningen skall vara i ett stycke eller därmed likvärdigt. Delar anses likvärdiga med ett stycke när lämplig limförbandstyp, som exempelvis Lindermannfog (laxstjärt), spontade fogar, överlappsfogar eller stumfogar med minst två korrugerade metallfästelement i varje fog, eller annan lika effektiv metod används.
- 6.6.4.5.3 Om storytterförpackningen är av plywood skall denna bestå av minst tre skikt och vara tillverkad av väl lagrat, svarvat, skuret eller sågat faner, handelstorr och fritt från brister som kan försämra storytterförpackningens hållfasthet. De enskilda skikten skall vara hoplimmade med vattenfast lim. Andra ändamålsenliga material kan användas tillsammans med plywood för tillverkning av storytterförpackningarna.
- 6.6.4.5.4 Består storytterförpackningen av träfibermaterial, som spånskivor, träfiberskivor eller andra ändamålsenliga typer, skall detta vara vattenbeständigt.
- 6.6.4.5.5 Väggskivor i storytterförpackningen skall vara stadigt spikade eller häftade till hörnposter eller gavlar eller hopfogade med andra ändamålsenliga medel.
- 6.6.4.5.6 En pallsockel, som utgör en fast beståndsdel av storytterförpackningen, såväl som en löstagbar pall skall vara lämpad för mekanisk hantering av den till högsta tillåtna bruttovikt fyllda storytterförpackningen.
- 6.6.4.5.7 En löstagbar pall eller pallsockel skall vara konstruerad för att undvika deformation av storytterförpackningens botten, som kan orsaka skador vid hanteringen.
- 6.6.4.5.8 När en löstagbar pall används skall storytterförpackningen vara stadigt fäst till pallen så att stabiliteten under hantering och transport säkerställs. Ovansidan skall dessutom vara fri från ojämnheter som kan skada storytterförpackningen.
- 6.6.4.5.9 För att höja staplingsförmågan får exempelvis trästöttor användas som förstärkningsanordningar, vilka emellertid skall vara utanför innerbeklädnaden.
- 6.6.4.5.10 På storytterförpackningar avsedda för stapling skall den bärande ytan vara sådan att belastningen fördelas på ett säkert sätt.

## **6.6.5 Provningsbestämmelser för storytterförpackningar**

### **6.6.5.1 Genomförande och upprepning av provningar**

- 6.6.5.1.1 Varje storytterförpackningstyp skall genomgå de i 6.6.5.3 beskrivna provningarna enligt av ett TFÄ-besiktningssorgan fastställda och godkända metoder och skall vara godkända av detta organ.
- 6.6.5.1.2 Innan en storytterförpackning används skall förpackningstypen ha provats och godkänts. En storytterförpackningstyp bestäms av dess konstruktion, storlek, material, materialtjocklek, tillverkningssätt och monteringsätt men kan även innefatta olika ytbehandlingar. Hit räknas också storytterförpackningar som skiljer sig från typen endast genom sin lägre höjd.
- 6.6.5.1.3 Provingarna skall genomföras på exemplar ur produktionen, med intervall som fastställs av ett TFÄ-besiktningssorgan. Sker sådan provning på storytterförpackningar av papp räknas konditionering i aktuell miljö som likvärdig med de bestämmelser som anges i 6.6.5.2.3.
- 6.6.5.1.4 Provingarna skall även upprepas efter ändring av konstruktion, material eller tillverkningssätt för storytterförpackningarna.
- 6.6.5.1.5 TFÄ-besiktningssorgan kan medge selektiv provning av storytterförpackningar som skiljer sig från en redan provad typ endast marginellt, t ex med innerförpackningar av mindre storlek eller lägre nettovikt, eller storytterförpackningar såsom kärl, säckar och lådor, där ett eller flera yttermått har reducerats något.
- 6.6.5.1.6 När en storytterförpackning genomgått godkända prov med olika slag av innerförpackningar får även olika sådana innerförpackningar samemballeras i en sådan storytterförpackning. Dessutom är följande förändringar av innerförpackningarna tillåtna utan ytterligare provningar av kollit, så länge likvärdiga prestanda bibehålls:
- a) Innerförpackningar med likadana eller mindre dimensioner får användas under förutsättning att:
    - (i) innerförpackningarna motsvarar karaktären hos de provade innerförpackningarna (exempelvis formen: runda, rektangulära),
    - (ii) materialet i innerförpackningarna (glas, plast, metall etc) uppvisar samma eller högre hållfasthet mot stötar och staplingskrafter, jämfört med den ursprungligen provade innerförpackningen,
    - (iii) innerförpackningarna har likadana eller mindre öppningar och förslutningen är utformad på liknande sätt (t ex skruvlock, friktionslock),
    - (iv) ytterligare stötdämpande material används i tillräcklig mängd för att fylla ut hålrum och förhindra nämnvärd förskjutning hos innerförpackningarna,
    - (v) innerförpackningarna är orienterade på samma sätt i ytterförpackningen som i det provade kollit.
  - b) Ett färre antal provade innerförpackningar eller andra typer av innerförpackningar enligt a) får användas, under förutsättning att tillräckligt med stötdämpande material tillsätts för att fylla ut hålrum och förhindra nämnvärd förskjutning av innerförpackningarna.
- 6.6.5.1.7 TFÄ-besiktningssorgan och säkerhetsteknikcentralen har rätt att när som helst kräva att det visas genom provning enligt detta avsnitt, att storytterförpackningar ur serietillverkningen uppfyller bestämmelserna för typprovningen.
- 6.6.5.1.8 Under förutsättning att provningsresultatens giltighet inte påverkas och efter godkännande av ett TFÄ-besiktningssorgan får flera provningsmoment genomföras med ett och samma provföremål.

### 6.6.5.2 **Förberedelser för provning**

6.6.5.2.1 Provning skall genomföras med storytterförpackningar i transportfärdigt skick, inklusive innerförpackningar eller föremål som skall transporteras. Innerförpackningar skall fyllas till minst 98 % av sin maximala volym för vätskor eller minst 95 % för fasta ämnen. För storytterförpackningar där innerförpackningarna är avsedda att innehålla såväl flytande som fasta ämnen krävs separata provningar för båda typer av innehåll. Ämnen i innerförpackningar eller föremål för vilka storytterförpackningarna är avsedda får ersättas med andra ämnen eller föremål så länge detta inte förvanskar provningsresultaten. Om andra innerförpackningar eller föremål används skall dessa ha likadana fysikaliska egenskaper (vikt etc) som de innerförpackningar eller föremål som skall transporteras. Det är tillåtet att använda tillsatser som säckar med blyhagel för att uppnå den totalvikt som krävs hos kollit, under förutsättning att de placeras så att provningsresultaten inte påverkas.

6.6.5.2.2 Storytterförpackningar av plast och storytterförpackningar som innehåller innerförpackningar av plast, med undantag av säckar avsedda för fasta ämnen eller föremål, skall fallprovas när provföremålet och dess innehåll konditionerats till en temperatur av  $-18\text{ °C}$  eller lägre. Storytterförpackningar av annat plastmaterial än polyeten avsedda för flytande ämnen skall emellertid konditioneras vid en temperatur av  $-40\text{ °C}$ . Denna konditionering kan utgå om materialen i fråga har tillräcklig seghet och draghållfasthet i temperatur av  $-40\text{ °C}$ .

*Ann.* I internationella RID-bestämmelser ingår inte kravet av  $-40\text{ °C}$ . Enligt RID-bestämmelser kan konditioneringen om materialen i fråga har tillräcklig seghet och draghållfasthet vid låg temperatur.

Konditioneras provföremålen på detta sätt, behöver konditioneringen enligt 6.6.5.2.3 inte ske. Provvätskor skall hållas i flytande tillstånd, om så behövs genom tillsats av frostskyddsmedel.

6.6.5.2.3 Storytterförpackningar av papp skall konditioneras under minst 24 h i en atmosfär med kontrollerad temperatur och relativ luftfuktighet. Av följande tre alternativ skall därvid ett väljas. Den rekommenderade atmosfären är  $23\text{ °C} \pm 2\text{ °C}$  och  $50\% \pm 2\%$  relativ luftfuktighet. De två andra alternativen är  $20\text{ °C} \pm 2\text{ °C}$  och  $65\% \pm 2\%$  relativ luftfuktighet eller  $27\text{ °C} \pm 2\text{ °C}$  och  $65\% \pm 2\%$  relativ luftfuktighet.

*Ann.* Medelvärdena skall hamna inom dessa gränser. Kortvariga fluktuationer och mätning begränsningar kan orsaka att individuella mätningar varierar med upp till  $\pm 5\%$  relativ luftfuktighet utan att det har signifikant inverkan på provningsresultatens reproducerbarhet.

### 6.6.5.3 **Provningsbestämmelser**

#### 6.6.5.3.1 **Bottenlyftprovning**

##### 6.6.5.3.1.1 *Tillämpningsområde*

För alla typer av storytterförpackningar, som är försedda med anordningar för att lyftas från botten, som typprovningmoment.

##### 6.6.5.3.1.2 *Förberedelse av storytterförpackning för provning*

Storytterförpackningen skall fyllas till 1,25 gånger sin maximalt tillåtna bruttovikt med lasten jämnt fördelad.

##### 6.6.5.3.1.3 *Provningsmetod*

Storytterförpackningen skall höjas och sänkas två gånger med en gaffeltruck, vars gafflar är centrerade och med ett inbördes avstånd som är lika med tre fjärdedelar av anfartssidans bredd (såvida inte införingspunkterna är markerade). Gafflarna skall



skjutas in till tre fjärdedelar av behållarens djup. Provningsen skall upprepas från varje möjlig anfallsida.

6.6.5.3.1.4 *Kriterium för godkänd provning*

Ingen bestående deformation av storytterförpackningen, som kan försämra transportsäkerheten, och inget läckage av innehåll.

**6.6.5.3.2 Topplyftprovning**

6.6.5.3.2.1 *Tillämpningsområde*

För alla typer av storytterförpackningar, som är konstruerade för lyft ovanifrån och är försedda med lyftanordningar, som typprovningsmoment.

6.6.5.3.2.2 *Förberedelse av storytterförpackningen för provning*

Storytterförpackningar skall belastas till två gånger sin högsta tillåtna bruttovikt.

6.6.5.3.2.3 *Provningsmetod*

Storytterförpackningar skall lyftas på det sätt de konstruerats för, tills de hänger fritt över golvet, och sedan hållas fem minuter i denna position.

6.6.5.3.2.4 *Kriterier för godkänd provning*

Ingen bestående deformation av storytterförpackningen, som kan försämra transportsäkerheten, och inget läckage av innehåll.

**6.6.5.3.3 Staplingsprovning**

6.6.5.3.3.1 *Tillämpningsområde*

För alla slag av storytterförpackningar som är konstruerade för att staplas på varandra, som typprovningsmoment.

6.6.5.3.3.2 *Förberedelse av storytterförpackningen för provning*

Storytterförpackningar skall fyllas till sin högsta tillåtna bruttovikt.

6.6.5.3.3.3 *Provningsmetod*

Storytterförpackningar skall placeras med botten på ett horisontellt och hårt underlag och utsättas för en likformigt fördelad pålagd provningsbelastning (se 6.6.5.3.3.4) under minst fem minuter. Storytterförpackningar av trä, papp och plast skall utsättas för belastningen under minst 24 timmar.

6.6.5.3.3.4 *Beräkning av pålagd provningsbelastning*

Belastningen som placeras på storytterförpackningen skall vara 1,8 gånger den sammanlagda högsta tillåtna bruttovikten av det antal likadana storytterförpackningar som får staplas på storytterförpackningen under transport.

6.6.5.3.3.5 *Kriterier för godkänd provning*

Ingen bestående deformation av storytterförpackningen, som kan försämra transportsäkerheten, och inget läckage av innehåll.

**6.6.5.3.4 Fallprovning**

6.6.5.3.4.1 *Tillämpningsområde*

För alla slag av storytterförpackningar som typprovningsmoment.

6.6.5.3.4.2 *Förberedelse av storytterförpackningar för provning*

Storytterförpackningar skall fyllas enligt 6.6.5.2.1.

#### 6.6.5.3.4.3 *Provningsmetod*

Storytterförpackningar skall släppas mot en styv, ej fjädrad, jämn, slät och horisontell yta på ett sådant sätt att storytterförpackningen slår emot på det ställe på botten som bedöms svagast.

#### 6.6.5.3.4.4 *Fallhöjd*

Förpackningsgrupp I	Förpackningsgrupp II	Förpackningsgrupp III
1,8 m	1,2 m	0,8 m

*Ann.* Storytterförpackningar för ämnen och föremål i klass 1, självreaktiva ämnen i klass 4.1 och organiska peroxider i klass 5.2 skall provas på nivån för förpackningsgrupp II.

#### 6.6.5.3.4.5 *Kriterier för godkänd provning*

6.6.5.3.4.5.1 Storytterförpackningar får inte uppvisa någon skada, som kan inverka på transportsäkerheten. Inget innehåll får läcka ur innerförpackningar eller föremål.

6.6.5.3.4.5.2 För storytterförpackningar för klass 1 tillåts inga bristningar, som kan möjliggöra spill av löst explosivämne eller av föremål med explosivämne från storytterförpackningen.

6.6.5.3.4.5.3 Om en storytterförpackning genomgått en fallprovning har den klarat provningen om innehållet hålls kvar fullständigt, även om förslutningen inte längre är dammtät.

#### 6.6.5.4 *Typgodkännande och provningsrapport*

6.6.5.4.1 För varje typ av storytterförpackning skall ett typgodkännandecertifikat med märkning (enligt 6.6.3) utfärdas, som intygar att förpackningstypen och dess utrustning uppfyller provningsbestämmelserna.

6.6.5.4.2 En provningsrapport med minst följande uppgifter skall upprättas och göras tillgänglig för den som använder förpackningen:

1. provningsorganets namn och adress,
2. uppdragsgivarens namn och adress (där så krävs),
3. ett unikt identifieringsnummer på provningsrapporten,
4. datum för provningsrapporten,
5. tillverkaren av storytterförpackningen,
6. beskrivning av storytterförpackningstypen (t ex dimensioner, material, förslutningar, godstjocklek) och/eller fotografier,
7. maximal volym/högsta tillåtna bruttovikt,
8. karakteristiska egenskaper hos innehållet vid provningen, t ex typ och beskrivning av använda innerförpackningar eller föremål,
9. beskrivning av provningen och dess resultat, och
10. provningsrapporten skall undertecknas med angivande av undertecknarens namn och befattning.

6.6.5.4.3 Provningsrapporten skall innehålla en deklARATION om, att den transportfärdiga storytterförpackningen har provats i enlighet med tillämpliga bestämmelser i detta kapitel, och att provningsrapporten kan bli ogiltig vid användning av andra förpackningssätt eller andra beståndsdelar i förpackningen. Ett exemplar av provningsrapporten skall finnas tillgänglig för ett TFÄ-besiktningsorgan som har beställt testningen och också för säkerhetsteknikcentralen.

**KAPITEL 6.7**  
**BESTÄMMELSER FÖR**  
**KONSTRUKTION, TILLVERKNING,**  
**KONTROLL OCH PROVNING**  
**AV UN-TANKAR**

*Ann. 1. Beträffande cisternvagnar , avmonterbara tankar, tankcontainrar och växeltankar med tankskal av metall samt batterivagnar och MEG-containrar, se kapitel 6.8; beträffande tankar av fiberarmerad plast, se kapitel 6.9; och beträffande slamsugartankar, se kapitel 6.10.*

*Ann. 2. I detta kapitel avses med TFÄ-besiktningssorgan sådana besiktningssorgan som erkänts av säkerhetsteknikcentralen och med anmälda organ sådana besiktningssorgan som erkänts av kommunikationsministeriet. I internationella RID-bestämmelser utförs de uppgifter som i detta kapitel ålagts TFÄ-besiktningssorgan, anmälda organ, säkerhetsteknikcentralen och strålsäkerhetscentralen eller besiktningssorgan som den har godkänt av en i RID-bestämmelserna avsedd behörig myndighet eller en sammanslutning som den har godkänt.*

*Ann. 3. Finland godkänner ömsesidigt, i enlighet med direktivet om transportabla tryckbärande anordningar (99/36/EG), uppgifter som utförts av anmälda organ i stater som hör till Europeiska unionen och Europeiska ekonomiska samarbetsområdet.*

*Ann. 4. I internationella RID-bestämmelser motsvaras den av säkerhetsteknikcentralen erkända tekniska norm som nämns i detta kapitel, och i fråga om klass 2 den erkända tryckkärlskoden, av den tryckkärlskod som den behöriga myndigheten erkänt.*

*Ann. 5. Ibruktagnin av en utländsk tank, se även statsrådets förordning (195/2002) om transport av farliga ämnen på järnväg.*

**6.7.1 Tillämpningsområde och allmänna bestämmelser**

6.7.1.1 Bestämmelserna i detta kapitel gäller UN-tankar avsedda för transport av farligt gods i klass 2, 3, 4.1, 4.2, 4.3, 5.1, 5.2, 6.1, 6.2, 7, 8, och 9 med alla transportslag. Utöver bestämmelserna i detta kapitel, och såvida inget annat föreskrivs, skall tillämpliga krav i den internationella konventionen för säkra containrar (CSC, the International Convention for Safe Containers), 1972, i gällande version, uppfyllas av alla UN-tankar som motsvarar definitionen av "container" i konventionen. Ytterligare bestämmelser kan gälla för offshoretankar som hanteras i öppen sjö.

6.7.1.2 För att ta hänsyn till vetenskapliga och tekniska framsteg får de tekniska bestämmelserna i detta kapitel ersättas med alternativa lösningar ("Alternative Arrangements, AA"). Dessa alternativa lösningar skall erbjuda en säkerhetsnivå som inte är lägre än den som ges av bestämmelserna i detta kapitel, med avseende på kompatibilitet med transporterade ämnen och förmåga hos UN-tanken att motstå stöt, belastning och brand. För internationell transport skall alternativa UN-tankar godkännas av strålsäkerhetscentralen (klass 7) och säkerhetsteknikcentralen (alla andra klasser).

6.7.1.3 Om ett ämne inte har tillordnats en UN-tankinstruktion (T1 - T23, T50 eller T75) i kapitel 3.2, tabell A, kolumn 10, får ett interimsgodkännande för transport utfärdas av strålsäkerhetscentralen (klass 7) och säkerhetsteknikcentralen (alla andra klasser). Godkännandet skall innefattas i transporthandlingarna för sändningen och innehålla minst den information, som normalt anges i instruktionerna för UN-tankar och de villkor under vilka ämnet skall transporteras.

*Ann. Vid internationella RID-transporter utfärdas ett interimsgodkännande för transport av behörig myndighet i ursprungslandet.*

## 6.7.2 Bestämmelser för konstruktion, tillverkning, kontroll och provning av UN-tankar avsedda för transport av ämnen i klass 3 till och med 9

### 6.7.2.1 Definitioner

I detta avsnitt gäller följande definitioner:

*UN-tank*: en tank för flera transportslag med volym över 450 liter, vilken används för transport av ämnen i klass 3 till och med 9. UN-tanken innefattar ett tankskal, försett med driftutrustning och strukturdelar som behövs för transport av farligt gods. UN-tanken skall kunna fyllas och tömmas utan att strukturdelar tas bort. Den skall ha stabiliserande element utanför tankskalet och kunna lyftas fullastad. I första hand skall den konstrueras för att lyftas ombord på ett transportfordon eller fartyg och vara utrustad med medar, beslag eller tillbehör för att möjliggöra mekanisk hantering. Tankfordon, cisternvagnar, icke-metalliska tankar och IBC-behållare räknas inte som UN-tankar.

*Tankskal*: den del av UN-tanken som innehåller ämnet som skall transporteras (själva tanken) inklusive öppningar och deras förslutningar, men utan driftutrustning och utvändiga strukturdelar.

*Driftutrustning*: mätinstrument och anordningar för fyllning, tömning, luftning, säkerhet, uppvärmning, kylning och isolering.

*Strukturdelar*: element för förstärkning, festsättning, skydd och stabilitet utanför tankskalet.

*Högsta tillåtna arbetstryck*: ett tryck minst lika med det högsta av följande tryck, uppmätt överst i tanken i driftläge:

- a) högsta effektiva tryck som är tillåtet i tanken under fyllning eller tömning, eller
- b) högsta effektiva tryck som tanken är konstruerad för och som inte får vara lägre än summan av:
  - (i) ämnets absoluta ångtryck (i bar) vid 65 °C, minus 1 bar, och
  - (ii) partialtrycket (i bar) av luft och andra gaser i expansionsutrymmet, bestämt med en högsta temperatur i utrymmet på 65 °C och en utvidgning av vätskan på grund av en ökning av medelbulktemperaturen på  $t_r - t_f$  ( $t_f$  = fyllningstemperatur, vanligtvis 15 °C,  $t_r$  = 50 °C, högsta medelbulktemperatur).

*Beräkningstryck*: Trycket som används i beräkningar enligt en erkänd tryckkärlskod. Beräkningstrycket får inte vara lägre än det högsta av följande tryck:

- a) högsta effektiva tryck som är tillåtet i tanken under fyllning eller tömning, eller
- b) summan av:
  - (i) ämnets absoluta ångtryck (i bar) vid 65 °C, minus 1 bar, och
  - (ii) partialtrycket (i bar) av luft och andra gaser i expansionsutrymmet, bestämt med en högsta temperatur i utrymmet på 65 °C och en utvidgning av vätskan på grund av en ökning av medelbulktemperaturen på  $t_r - t_f$  ( $t_f$  = fyllningstemperatur, vanligtvis 15 °C,  $t_r$  = 50 °C, högsta medelbulktemperatur), och
  - (iii) ett vätskepelaryck som bestäms baserat på de dynamiska krafter som anges i 6.7.2.2.12, dock minst 0,35 bar, eller
- c) två tredjedelar av minimiprovtrycket som anges i tillämplig UN-tankinstruktion i 4.2.4.2.6.

*Provtryck*: Högsta övertrycket överst i tankskalet under vätsketryckprovningen, minst lika med 1,5 gånger beräkningstrycket. Minimiprovtrycket för UN-tankar avsedda för vissa ämnen anges i tillämplig UN-tankinstruktion i 4.2.4.2.6.

*Tätthetsprovning:* en provning där gas används för att utsätta tankskalet och dess driftutrustning för ett effektivt övertryck på minst 25 % av högsta tillåtna arbetstrycket.

*Högsta tillåtna bruttovikt:* summan av taravikten hos UN-tanken och den tyngsta last som tillåts för transport.

*Referensstål:* stål med brottgräns på 370 N/mm<sup>2</sup> och brottförlängning på 27 %.

*Konstruktionsstål:* stål med garanterad minsta brottgräns på mellan 360 N/mm<sup>2</sup> och 440 N/mm<sup>2</sup> och garanterad minsta brottförlängning enligt 6.7.2.3.3.3.

*Beräkningstemperaturområde:* skall för tankskalet vara mellan -40 °C och +50 °C för ämnen som transporteras under omgivningsbetingelser. För ämnen som hanteras under förhöjd temperatur skall beräkningstemperaturen vara minst lika med högsta temperaturen hos ämnet under fyllning, tömning eller transport.

*Ann.* I internationella RID-bestämmelser skall strängare beräkningstemperaturer övervägas för UN-tankar som utsätts för strängare klimatbetingelser.

## 6.7.2.2 **Allmänna bestämmelser för konstruktion och tillverkning**

6.7.2.2.1 Tankskal skall konstrueras och tillverkas i överensstämmelse med dessa bestämmelser och bestämmelserna i en tekniska norm som godkänts av säkerhetsteknikcentralen. Tankskal skall tillverkas av metalliska material som är lätt formbara. Materialen skall i princip överensstämma med nationella eller internationella materialstandarder. För svetsade tankskal får endast ett material användas, vars svetsbarhet har fullständigt klarlagts. Svetsar skall vara fackmässigt utförda och ge fullständig säkerhet. När tillverkningsprocessen eller materialen så kräver, skall tankskal genomgå en värmebehandling för att garantera tillräcklig seghet i svetsfogen och i den värmepåverkade zonen. Vid val av material skall beräkningstemperaturområdet beaktas med hänsyn till risken för sprödbrott och spänningskorrosion samt slagsegheten. När finkornstål använts får det garanterade värdet på sträckgränsen vara högst 460 N/mm<sup>2</sup> och det garanterade värdet på övre brottgränsen får vara högst 725 N/mm<sup>2</sup> enligt materialspecifikation. Aluminium får användas som konstruktionsmaterial endast när det anges i en särbestämmelse för UN-tankar, som tillordnats ett visst ämne i kapitel 3.2, tabell A, kolumn 11, eller med godkännande av ett TFA-besiktningorgan eller i fråga om klass 7 strålsäkerhetscentralen. När aluminium är tillåtet, skall det vara isolerat för att förhindra påtaglig försämring av dess fysikaliska egenskaper när det utsätts för en värmebelastning på 110 kW/m<sup>2</sup> under en period på minst 30 minuter. Isoleringen skall förbli effektiv vid alla temperaturer under 649 °C och skall inneslutas av ett material med en smältpunkt på minst 700°C. Materialen i UN-tankar skall vara lämpliga för de yttre miljöbetingelser som kan uppkomma under transport.

6.7.2.2.2 Tankskal, armatur och rörsystem hos UN-tankar skall tillverkas av material som är:

- i hög grad motståndskraftiga mot de ämnen som avses transporteras, eller
- ordentligt passiverade eller neutraliserade genom kemiska reaktioner, eller
- beklätt med korrosionståligt material, som är klistrat direkt på tankskalet eller fäst på likvärdigt sätt.

6.7.2.2.3 Packningar skall vara av material som inte påverkas av ämnena som avses transporteras.

6.7.2.2.4 Om tankskalen har innerbeklädnad, får denna inte påverkas nämnvärt av ämnena som avses transporteras, och den skall vara homogen, inte porös, fri från perforeringar, tillräckligt elastisk och anpassad till tankens värmeutvidgningsegenskaper. Beklädnaden i tankskal, anslutningar och rörsystem skall vara i ett stycke och gå runt ytan på flänsar. När utvändiga anslutningar är svetsade på tanken, skall beklädnaden gå i ett stycke genom anslutningen och runt ytan på utvändiga flänsar.

- 6.7.2.2.5 Fogar och sömmar i innerbeklädnaden skall åstadkommas genom att smälta ihop materialet eller med andra lika effektiva metoder.
- 6.7.2.2.6 Kontakt mellan olika metaller, som kan resultera i skador genom galvanisk verkan, skall undvikas.
- 6.7.2.2.7 Materialen i UN-tanken, inklusive alla anordningar, packningar, beklädnader och tillbehör, får inte menligt påverka ämnena som avses transporteras i UN-tanken.
- 6.7.2.2.8 UN-tankar skall vara konstruerade och tillverkade med underrede som utgör ett säkert underlag vid transport och med lämpliga lyft- och surningsbeslag.
- 6.7.2.2.9 UN-tankar skall vara konstruerade för att utan förlust av innehåll motstå åtminstone det invändiga tryck som beror på innehållet och de statiska, dynamiska och termiska belastningar, som uppstår under normala hanterings- och transportbetingelser. Av konstruktionen skall framgå att hänsyn tagits till utmatningseffekter, orsakade av upprepade sådana belastningar under UN-tankens förväntade livslängd.
- 6.7.2.2.10 En tank, som skall utrustas med vakuumventil, skall vara konstruerad så att den utan bestående deformation motstår ett utvändigt tryck på minst 0,21 bar över det invändiga trycket. Vakuumventilen skall vara satt att öppna vid en vakuuminställning på högst - 0,21 bar, såvida inte tankskalet är konstruerat för ett högre utvändigt övertryck, i vilket fall öppningstrycket på anordningen som skall monteras inte får vara högre än det undertryck tankskalet är konstruerat för. En tank, som inte skall utrustas med vakuumventil, skall konstrueras så att den utan bestående deformation motstår ett utvändigt tryck på minst 0,4 bar över det invändiga trycket.
- 6.7.2.2.11 Vakuumventiler, som används på UN-tankar, avsedda för transport av ämnen som motsvarar flampunktskriterierna i klass 3, inklusive upphettade ämnen som transporteras vid eller över sin flampunkt, skall förhindra omedelbar inträngning av lågor i tankskalet eller så skall UN-tanken ha ett tankskal som utan läckage kan motstå en invändig explosion, orsakad av att lågor tränger in i tankskalet.
- 6.7.2.2.12 UN-tankar och deras fastsättningsanordningar skall med högsta tillåtna last kunna uppta följande separat verkande statiska krafter:
- i färdriktningen: två gånger högsta tillåtna bruttovikten, multiplicerad med tyngdaccelerationen ( $g$ )<sup>1</sup>,
  - horisontellt, vinkelrätt mot färdriktningen: högsta tillåtna bruttovikten (om färdriktningen inte är klart bestämd, två gånger högsta tillåtna bruttovikten), multiplicerad med tyngdaccelerationen ( $g$ )<sup>1</sup>,
  - lodrätt uppåt: högsta tillåtna bruttovikten, multiplicerad med tyngdaccelerationen ( $g$ )<sup>1</sup>, och
  - lodrätt nedåt: två gånger högsta tillåtna bruttovikten (sammanlagd last inklusive verkan av tyngdkraften), multiplicerad med tyngdaccelerationen ( $g$ )<sup>1</sup>.
- 6.7.2.2.13 Under var och en av krafterna i 6.7.2.2.12 skall säkerhetsfaktorn vara följande:
- för metaller med tydlig sträckgräns: en säkerhetsfaktor 1,5 i förhållande till garanterad sträckgräns eller
  - för metaller utan tydlig sträckgräns: en säkerhetsfaktor 1,5 i förhållande till den garanterade 0,2 % förlängningsgränsen (1 % förlängningsgräns för austenitiska stål).

<sup>1</sup> För beräkningsändamål:  $g = 9,81 \text{ m/s}^2$

- 6.7.2.2.14 Värdena på sträckgräns eller förlängningsgräns skall vara enligt nationell eller internationell materialstandard. När austenitiska stål används, får de angivna minimivärdena för sträckgräns eller förlängningsgräns enligt materialstandard ökas med upp till 15 %, om dessa högre värden är styrkta i materialintyget. Om ingen materialstandard finns för metallen ifråga skall det använda värdet på sträckgräns eller förlängningsgräns vara godkänt av ett TFA-besiktningsorgan eller i fråga om klass 7 strålsäkerhetscentralen.
- 6.7.2.2.15 UN-tankar skall kunna jordas elektriskt, om de är avsedda för transport av ämnen som motsvarar flampunktskriterierna i klass 3, inklusive upphettade ämnen som transporteras vid eller över sin flampunkt. Åtgärder skall vidtas för att förhindra farlig elektrostatisk urladdning.
- 6.7.2.2.16 När det krävs för vissa ämnen i en UN-tankinstruktion, angiven i kapitel 3.2, tabell A, kolumn 10, och beskriven i 4.2.4.2.6, eller i en särbestämmelse för UN-tankar, angiven i kapitel 3.2, tabell A, kolumn 11, och beskriven i 4.2.4.3, skall UN-tankar vara försedda med extra skydd, som kan bestå av större godstjocklek hos tankskalet eller högre provtryck, där den större godstjockleken eller det högre provtrycket skall bestämmas mot bakgrund av den inneboende fara som följer med transport av de aktuella ämnena.
- 6.7.2.3 Konstruktionskriterier**
- 6.7.2.3.1 Tankskal skall ha en konstruktion som kan spänningsanalyseras matematiskt eller experimentellt med tøjningsgivare eller med andra metoder som godkänts av ett TFA-besiktningsorgan eller i fråga om klass 7 strålsäkerhetscentralen.
- 6.7.2.3.2 Tankskal skall konstrueras och tillverkas så att de motstår ett provtryck vid vätsketryckprovningen på minst 1,5 gånger beräkningstrycket. För vissa ämnen finns särskilda bestämmelser i tillämplig tankinstruktion, angiven i kapitel 3.2, tabell A, kolumn 10, och beskriven i 4.2.4.2.6, eller i en särbestämmelse för UN-tankar, angiven i kapitel 3.2, tabell A, kolumn 11, och beskriven i 4.2.4.3. Observera bestämmelserna i 6.7.2.4.1 - 6.7.2.4.10 om minsta godstjocklek hos tankskalen.
- 6.7.2.3.3 För metaller med tydlig sträckgräns, eller garanterad förlängningsgräns (0,2 % i allmänhet eller 1 % för austenitiska stål) får den primära membranspänningen  $\sigma$  (sigma) i tankskalet vid provtrycket inte överstiga det lägsta av värdena 0,75 Re eller 0,50 Rm, där:
- $$\begin{aligned} Re &= \text{sträckgräns i N/mm}^2 \text{ eller } 0,2 \% \text{ förlängningsgräns, eller för austenitiska stål} \\ &\quad 1 \% \text{ förlängningsgräns,} \\ Rm &= \text{minsta brottgräns i N/mm}^2. \end{aligned}$$
- 6.7.2.3.3.1 Värdena på Re och Rm som skall användas, skall vara minimivärden angivna i nationell eller internationell materialstandard. När austenitiska stål används, får de i materialstandarderna angivna minimivärdena för Re eller Rm ökas med upp till 15 %, om dessa högre värden är styrkta i materialintyget. Om ingen materialstandard finns för metallen ifråga skall det använda värdet på Re eller Rm vara godkänt av ett TFA-besiktningsorgan eller i fråga om klass 7 strålsäkerhetscentralen.
- 6.7.2.3.3.2 Stål med ett förhållande Re/Rm över 0,85 får inte användas för tillverkning av svetsade tankskal. Värdena på Re och Rm som skall användas för att bestämma detta förhållande skall vara de värden som anges i materialintyget.
- 6.7.2.3.3.3 Stål som används för tillverkning av tankskal skall ha en brottförlängning i procent på minst 10 000/Rm, dock med ett absolut minimum på 16 % för finkornstål och 20 % för andra stål. Aluminium och aluminiumlegeringar som används för tillverkning av tankar skall ha en brottförlängning i procent på minst 10 000/6Rm, dock med ett absolut minimum på 12 %.

6.7.2.3.3.4 För bestämning av faktiska materialvärden skall observeras att för plåt skall dragprovstavens axel vara i rät vinkel (transversell) mot valsningsriktningen. Brottförlängningen skall mätas på provstavar med rektangulärt tvärsnitt enligt ISO 6892:1998 med 50 mm mätlängd.

#### 6.7.2.4 **Minsta godstjocklek**

6.7.2.4.1 Minsta godstjocklek skall vara den största tjockleken som erhålls av:

- minimitjockleken bestämd enligt bestämmelserna i 6.7.2.4.2 - 6.7.2.4.10,
- minimitjockleken bestämd enligt den godkända tryckkärlskoden och med hänsyn till bestämmelserna i 6.7.2.3, och
- minimitjockleken, enligt en UN-tankinstruktion, angiven i kapitel 3.2, tabell A, kolumn 10, och beskriven i 4.2.4.2.6, eller en särbestämmelse för UN-tankar, angiven i kapitel 3.2, tabell A, kolumn 11, och beskriven i 4.2.4.3.

6.7.2.4.2 Mantel, gavlar och manluckor på tankar med diameter högst 1,80 m skall vara minst 5 mm tjocka för referensstål eller ha likvärdig tjocklek för den metall som skall användas. Tankskal med diameter över 1,80 m skall vara minst 6 mm tjocka med undantag av att för pulverformiga eller granulära fasta ämnen i förpackningsgrupp II eller III får kravet på minimitjocklek minskas till minst 5 mm tjocklek i referensstål eller likvärdig tjocklek för den metall som skall användas.

6.7.2.4.3 När det finns extra skydd mot skada på tankskalet, får UN-tankar med provtryck under 2,65 bar ha minimigodstjockleken reducerad i proportion till skyddet i fråga, med godkännande av ett TFÄ-besiktningsorgan eller i fråga om klass 7 strålsäkerhetscentralen. Dock skall tankar med diameter under 1,80 m vara minst 3 mm tjocka för referensstål eller ha likvärdig tjocklek för den metall som skall användas. Tankar med diameter över 1,80 m skall vara minst 4 mm tjocka för referensstål eller ha likvärdig tjocklek för den metall som skall användas.

6.7.2.4.4 Godstjockleken på mantel, gavlar och manluckor hos tankskal skall vara minst 3 mm, oavsett konstruktionsmaterial.

6.7.2.4.5 Det extra skydd som anges i 6.7.2.4.3 får utformas som ett komplett utvändigt strukturellt skydd, såsom en ändamålsenlig ”sandwich”-konstruktion med den yttre manteln fastsatt vid tankskalet, en dubbelväggskonstruktion eller inneslutning av tankskalet i ett fullständigt ramverk med längs- och tvärgående balkar.

6.7.2.4.6 Likvärdig tjocklek hos en metall, annan än tjockleken som krävs för referensstålet i 6.7.2.4.2 skall bestämmas med följande formel:

$$e_1 = \frac{21,4e_0}{\sqrt[3]{Rm_1 \times A_1}}$$

där:

- $e_1$  = erforderlig likvärdig godstjocklek (i mm) för den metall som skall användas,  
 $e_0$  = minimigodstjocklek (i mm) för referensstålet, enligt tillämplig tankinstruktion, angiven i kapitel 3.2, tabell A, kolumn 10, och beskriven i 4.2.4.2.6, eller särbestämmelse för UN-tankar, angiven i kapitel 3.2, tabell A, kolumn 11, och beskriven i 4.2.4.3,  
 $Rm_1$  = garanterad minsta brottgräns (i N/mm<sup>2</sup>) för den metall som skall användas (se 6.7.2.3.3),  
 $A_1$  = minsta brottförlängning (i procent) för den metall som skall användas, enligt nationell och internationell standard.



- 6.7.2.4.7 När en minsta godstjocklek på 8 mm eller 10 mm anges i tillämplig UN-tankinstruktion i 4.2.4.2.6 skall observeras att dessa tjocklekar är baserade på egenskaperna hos referensstålet och en tankdiameter på 1,80 m. När en annan metall än konstruktionsstål (se 6.7.2.1) används eller om tankens diameter är över 1,80 m skall godstjockleken bestämmas med följande formel:

$$e_1 = \frac{21,4e_0d_1}{1,8\sqrt[3]{Rm_1 \times A_1}},$$

där:

- $e_1$  = erforderlig ekvivalent godstjocklek (i mm) för den metall som skall användas,  
 $e_0$  = minimigodstjocklek (i mm) för referensstålet, enligt tillämplig tankinstruktion, angiven i kapitel 3.2, tabell A, kolumn 10, och beskriven i 4.2.4.2.6, eller särbestämmelse för UN-tankar, angiven i kapitel 3.2, tabell A, kolumn 11, och beskriven i 4.2.4.3,  
 $d_1$  = tankskalets diameter (i m), dock minst 1,80 m,  
 $Rm_1$  = garanterad minsta brottgräns (i N/mm<sup>2</sup>) för den metall som skall användas (se 6.7.2.3.3),  
 $A_1$  = minsta brottförlängning (i procent) för den metall som skall användas, enligt nationell och internationell standard.
- 6.7.2.4.8 Godstjockleken får aldrig vara mindre än vad som anges i 6.7.2.4.2, 6.7.2.4.3 och 6.7.2.4.4. Alla delar av tankskalet skall ha en minimitjocklek enligt 6.7.2.4.2 - 6.7.2.4.4. Denna tjocklek gäller exklusive eventuella korrosionstillägg.
- 6.7.2.4.9 När konstruktionsstål används (se 6.7.2.1) krävs ingen beräkning med formeln i 6.7.2.4.6.
- 6.7.2.4.10 Det får inte finnas någon plötslig förändring av plättjocklek där gavlarna är fästa vid tankskalets mantel.
- 6.7.2.5 Driftutrustning**
- 6.7.2.5.1 Driftutrustning skall placeras så att den skyddas mot risken att slitas av eller skadas under hantering och transport. När förbandet mellan ram och tankskal medger relativ rörelse mellan delarna, skall utrustningen fästas så att den tillåter sådan rörelse utan risk för skada på väsentliga delar. Den utvändiga tömningsarmaturen (röranslutningar, avstängningsanordningar), den invändiga avstängningsventilen och dess säte skall skyddas mot risken att slitas av av yttre krafter (till exempel med användning av skjuvsektioner). Fyllnings- och tömningsanordningar (med flänsar och skruvproppar) och alla skyddskåpor skall kunna säkras mot oavsiktlig öppning.
- 6.7.2.5.2 Alla öppningar i tankskalet, avsedda för fyllning eller tömning av UN-tanken skall vara försedda med en manuellt manövrerad avstängningsventil, placerad så nära tankskalet som är praktiskt möjligt. Andra öppningar, med undantag av öppningar som leder till avluftnings- eller tryckavlastningsanordningar, skall vara utrustade med antingen en avstängningsventil eller annat lämpligt förslutningssätt, placerat så nära tankskalet som är praktiskt möjligt.
- 6.7.2.5.3 Alla UN-tankar skall vara försedda med ett manhål eller annan inspektionsöppning med lämplig storlek för att medge invändig kontroll och tillräcklig åtkomst för underhåll och reparation av tankens inre. Fackindelade UN-tankar skall ha ett manhål eller annan inspektionsöppning för varje fack.
- 6.7.2.5.4 Så långt det är praktiskt möjligt skall utvändig armatur finnas samlad i grupper. För isolerade UN-tankar skall anslutningar upptill omges av en uppsamlingsreservoar med lämplig dränering.

- 6.7.2.5.5 Varje anslutning till en UN-tank skall vara tydligt märkt för att ange dess funktion.
- 6.7.2.5.6 Varje avstängningsventil eller annat förslutningssätt skall konstrueras och tillverkas för ett nominellt tryck minst lika med högsta tillåtna arbetstryck i tankskalet med hänsyn till förväntade temperaturer under transport. Alla avstängningsventiler med skruvad spindel skall stängas med en medurs rattrörelse. För andra avstängningsventiler skall läge (öppen och stängd) och stängningsriktning vara tydligt markerade. Alla avstängningsventiler skall konstrueras för att förhindra oavsiktlig öppning.
- 6.7.2.5.7 Inga rörliga delar, såsom lock, förslutningsanordningar etc får tillverkas av oskyddat rostbenäget stål, om de kan komma i kontakt genom friktion eller slag med UN-tankar av aluminium, avsedda för transport av ämnen som motsvarar flampunktskriterierna i klass 3, inklusive ämnen vid förhöjd temperatur som transporteras vid eller över sin flampunkt.
- 6.7.2.5.8 Rörssystem skall konstrueras, tillverkas och installeras så att risk för skada genom värmeutvidgning och -sammandragning eller mekanisk stöt och vibration undviks. Alla rör skall vara av lämpligt metalliskt material. Svetsade rörskarvar skall användas då det är möjligt.
- 6.7.2.5.9 Skarvar i kopparrör skall hårdlödas eller ha ett lika starkt metallförband. Smältpunkten hos lödningsmaterialen skall vara lägst 525°C. Skarvarna får inte reducera rörsystemets styrka, vilket kan inträffa vid gängskärning.
- 6.7.2.5.10 Sprängtrycket hos alla rör och röranslutningar skall vara minst lika med det högsta av antingen fyra gånger högsta tillåtna arbetstryck hos tanken eller fyra gånger det tryck som de kan utsättas för i drift genom inverkan av en pump eller annan utrustning (utom säkerhetsventiler).
- 6.7.2.5.11 Sega metaller skall användas vid tillverkning av förslutningsanordningar, ventiler och tillbehör.
- 6.7.2.6 Bottenöppningar**
- 6.7.2.6.1 Vissa ämnen får inte transporteras i UN-tankar med bottenöppningar. När tillämplig UN-tankinstruktion, angiven i kapitel 3.2, tabell A, kolumn 10, och beskriven i 4.2.4.2.6, visar att bottenöppningar är förbjudna, får det inte finnas några öppningar under vätskenivån i tanken, när den är fylld till sin högsta tillåtna fyllnadsgrad. När en existerande öppning förseglas, skall detta åstadkommas genom invändig och utvändigt svetsning av en platta mot tankskalet.
- 6.7.2.6.2 Bottentömningsutlopp för UN-tankar som transportera vissa fasta, kristalliserbara eller högviskösa ämnen skall vara utrustade med minst två av varandra oberoende avstängningsanordningar, monterade i serie. Konstruktionen av utrustningen skall tillfredsställa ett TFÄ-besiktningssystem eller i fråga om klass 7 strålsäkerhetscentralen och skall innefatta:
- en utvändigt avstängningsventil placerad så nära tankskalet som är praktiskt möjligt, och
  - en vätsketät förslutning i änden på tömningsröret, vilken kan vara en bultad blindfläns eller ett skruvlock.
- 6.7.2.6.3 Alla öppningar för bottentömning, med undantag av vad som föreskrivs i 6.7.2.6.2, skall vara utrustade med tre av varandra oberoende avstängningsanordningar, monterade i serie. Konstruktionen av utrustningen skall tillfredsställa ett TFÄ-besiktningssystem eller i fråga om klass 7 strålsäkerhetscentralen och skall innefatta:
- en självstängande invändig avstängningsventil, dvs en avstängningsventil innanför tankskalet eller inne i en svetsad fläns eller dess motfläns, sådan att:

- (i) reglagen för manövrering av ventilen är konstruerade så att all oavsiktlig öppning genom stöt eller annan ovarsam åtgärd förhindras,
  - (ii) ventilen kan manövreras uppifrån eller nerifrån,
  - (iii) om möjligt ventilens inställning (öppen eller stängd) skall kunna avgöras från marken,
  - (iv) med undantag av UN-tankar med volym på högst 1 000 liter, det går att stänga ventilen från en åtkomlig plats på UN-tankens, som är avses belägen från själva ventilen, och
  - (v) ventilen skall vara fortsatt funktionsduglig i händelse av skada på dess utvändiga manöverorgan,
- b) en utvändig avstängningsventil placerad så nära tankskalet som är praktiskt möjligt, och
  - c) en vätsketät förslutning i änden på tömningsröret, vilken kan vara en bultad blindfläns eller ett skruvlock.
- 6.7.2.6.4 För tank med beklädnad får den invändiga avstängningsventilen som krävs i 6.7.2.6.3 a) ersättas av en extra utvändig avstängningsventil. Tillverkaren skall uppfylla kraven från ett TFÄ-besiktningorgan eller i fråga om klass 7 strålsäkerhetscentralen.
- 6.7.2.7 Säkerhetsanordningar**
- 6.7.2.7.1 Alla UN-tankar skall vara utrustade med minst en tryckavlastningsanordning. Alla sådana skall vara konstruerade, tillverkade och märkta på sätt som tillfredsställer ett TFÄ-besiktningorgan eller i fråga om klass 7 strålsäkerhetscentralen.
- 6.7.2.8 Tryckavlastningsanordningar**
- 6.7.2.8.1 Alla UN-tankar med en volym på minst 1 900 liter och alla oberoende fack i en UN-tank med sådan volym skall vara försedda med en eller flera tryckavlastningsanordningar av fjäderbelastad typ och får dessutom ha ett sprängbleck eller smältsäkring parallellt med de fjäderbelastade anordningarna, utom när detta är förbjudet genom hänvisning till 6.7.2.8.3 i tillämplig UN-tankinstruktion i 4.2.4.2.6. Tryckavlastningsanordningarna skall ha tillräcklig kapacitet för att förhindra att tankskalet brister på grund av övertryck eller vakuum, som uppkommer av fyllning, tömning eller uppvärmning av innehållet.
- 6.7.2.8.2 Tryckavlastningsanordningar skall konstrueras så att inträngning av främmande ämnen, vätskeläckage och utveckling av farligt övertryck förhindras.
- 6.7.2.8.3 När det krävs för vissa ämnen i en UN-tankinstruktion, angiven i kapitel 3.2, tabell A, kolumn 10, och beskriven i 4.2.4.2.6, skall UN-tankar ha en tryckavlastningsanordning som är godkänd av ett TFÄ-besiktningorgan eller i fråga om klass 7 strålsäkerhetscentralen. Såvida inte UN-tankens uteslutande är avsedd för transport av ett enda ämne och är utrustad med godkänd tryckavlastningsanordning av ett material som är kompatibelt med detta ämne, skall tryckavlastningsanordningen bestå av ett sprängbleck, följt av en fjäderbelastad tryckavlastningsanordning. Om ett sprängbleck monteras i serie med den erforderliga tryckavlastningsanordningen, skall utrymmet mellan sprängblecket och tryckavlastningsanordningen förses med en tryckmätare eller annat lämpligt kontrollinstrument för detektering av brott, porer eller läckage i sprängblecket, som skulle kunna orsaka felfunktion hos tryckavlastningssystemet. Sprängblecket skall brista vid ett nominellt tryck som är 10 % över öppningstrycket hos anordningen.
- 6.7.2.8.4 Alla UN-tankar med volym under 1 900 liter skall vara försedda med en tryckavlastningsanordning, som får vara ett sprängbleck om detta uppfyller bestämmelserna i 6.7.2.11.1. Om ingen fjäderbelastad tryckavlastningsventil används, skall sprängblecket inställas på att brista vid ett nominellt tryck lika med provtrycket.

6.7.2.8.5 Om tanken är utrustad för trycktömning skall inloppsledningen vara försedd med lämplig tryckavlastningsanordning, som öppnas vid ett tryck högst lika med tankskalets högsta tillåtna arbetstryck, och en avstängningsventil placerad så nära tankskalet som är praktiskt möjligt.

**6.7.2.9 *Inställning av tryckavlastningsanordningar***

6.7.2.9.1 Det skall observeras att tryckavlastningsanordningar endast får träda i funktion under onormala temperaturstegringsbetingelser, för att tanken inte skall utsättas för onödiga tryckvariationer under normala transportförhållanden (se 6.7.2.12.2).

6.7.2.9.2 Den tryckavlastningsanordning som krävs skall inställas på att öppna vid ett nominellt tryck på fem sjättedelar av provtrycket för tankskal som har ett provtryck på högst 4,5 bar och 110 % av två tredjedelar av provtrycket för tankskal med ett provtryck över 4,5 bar. Efter utsläpp skall anordningen stänga vid ett tryck högst 10 % under öppningsstrycket. Anordningen skall förbli stängd vid alla lägre tryck. Denna bestämmelse utesluter inte användning av vakuumventiler eller en kombination av tryckavlastnings- och vakuumventiler.

**6.7.2.10 *Smältsäkringar***

6.7.2.10.1 Smältsäkringar skall träda i funktion vid en temperatur mellan 110 °C och 149 °C under förutsättning att trycket i tankskalet vid smälttemperaturen inte överstiger provtrycket. De skall placeras överst i tankskalet med sina inlopp i ångfasutrymmet och får aldrig avskärmas från utvändig värme. Smältsäkringar får inte användas på UN-tankar med ett provtryck över 2,65 bar. Smältsäkringar som används på UN-tankar avsedda för transport av upphettade ämnen skall konstrueras för att träda i funktion vid en temperatur som är högre än den högsta temperatur som uppträder under transport och skall tillfredsställa kraven från ett TFÅ-besiktningsorgan eller i fråga om klass 7 strålsäkerhetscentralen.

**6.7.2.11 *Sprängbleck***

6.7.2.11.1 Om inget annat föreskrivs i 6.7.2.8.3 skall sprängbleck ställas in för att brista vid ett nominellt tryck lika med provtrycket genom hela beräkningstemperaturområdet. Särskild uppmärksamhet skall ges bestämmelserna i 6.7.2.5.1 och 6.7.2.8.3 om sprängbleck används.

6.7.2.11.2 Sprängbleck skall vara anpassade till de undertryck som kan uppstå i UN-tanken.

**6.7.2.12 *Kapacitet hos tryckavlastningsanordningar***

6.7.2.12.1 De fjäderbelastade tryckavlastningsanordningar som krävs i 6.7.2.8.1 skall ha en minsta avblåsningsarea likvärdig med ett munstycke på 31,75 mm diameter. Eventuella vakuumventiler skall ha en avblåsningsarea på minst 284 mm<sup>2</sup>.

6.7.2.12.2 Den sammanlagda avblåsningskapaciteten hos avlastningsanordningarna, under förhållanden med UN-tanken fullständigt omvälvd av lågor, skall vara tillräcklig för att begränsa trycket i tanken till 20 % över öppningsstrycket hos tryckbegränsningsanordningen. Tryckavlastningsanordningar för nödläge får användas för att uppnå den totala föreskrivna avblåsningskapaciteten. Dessa anordningar kan vara smältsäkringar, fjäderbelastade anordningar eller sprängbleck eller en kombination av fjäderbelastad anordning och sprängbleck. Den totala erforderliga kapaciteten hos avlastningsanordningarna kan bestämmas genom användning av formeln i 6.7.2.12.2.1 eller tabellen i 6.7.2.12.2.3.

- 6.7.2.12.2.1 För att bestämma den totala erforderliga kapaciteten hos avlastningsanordningen, vilken skall anses vara summan av de olika anordningarnas individuella kapacitet, skall följande formel användas:

$$Q = 12,4 \frac{FA^{0,82}}{LC} \sqrt{\frac{ZT}{M}},$$

där:

Q = minsta erforderliga avblåsningskapacitet i kubikmeter luft per sekund ( $m^3/s$ ) vid normalbetingelserna 1 bar och  $0^\circ C$  (273 K),

F = en koefficient med följande värde:

för oisolerade tankar  $F = 1$ ,

för isolerade tankar:  $F = \frac{U(649 - t)}{13,6}$ , dock aldrig mindre än 0,25,

där:

U = isoleringens värmeledningsförmåga vid  $38^\circ C$  i  $kWm^{-2}K^{-1}$ ,

t = faktisk temperatur hos ämnet under fyllning ( $^\circ C$ ), om denna temperatur är okänd sätts  $t = 15^\circ C$ :

Det ovan angivna värdet på F för isolerade tankar får användas, förutsatt att isoleringen uppfyller bestämmelserna i 6.7.2.12.2.4,

A = total utvändig yta hos tankskalet i kvadratmeter,

Z = gaskompressibilitetsfaktorn under ackumuleringsbetingelser (avblåsningsbetingelser) (om denna faktor är okänd sätts  $Z = 1,0$ ),

T = absolut temperatur i Kelvin ( $^\circ C + 273$ ) ovanför tryckavlastningsanordningen under ackumuleringsbetingelser (avblåsningsbetingelser),

L = latent ångbildningsvärme hos vätskan i  $kJ/kg$  under ackumuleringsbetingelser (avblåsningsbetingelser),

M = molekylvikt hos den utsläppta gasen,

C = en konstant som härleds ur en av följande formler som funktion av förhållandet k mellan specifika värmetal:

$$k = \frac{c_p}{c_v}$$

där:

$c_p$  är det specifika värmets vid konstant tryck, och

$c_v$  är det specifika värmets vid konstant volym.

När  $k > 1$ :

$$C = \sqrt{k \left( \frac{2}{k+1} \right)^{\frac{k+1}{k-1}}}$$

När  $k = 1$  eller k är okänt:

$$C = \frac{1}{\sqrt{e}} = 0,607$$

där e är den matematiska konstanten 2,7183.

C kan även hämtas ur följande tabell:

<b>k</b>	<b>C</b>	<b>k</b>	<b>C</b>	<b>k</b>	<b>C</b>
1,00	0,607	1,26	0,660	1,52	0,704
1,02	0,611	1,28	0,664	1,54	0,707
1,04	0,615	1,30	0,667	1,56	0,710
1,06	0,620	1,32	0,671	1,58	0,713
1,08	0,624	1,34	0,674	1,60	0,716
1,10	0,628	1,36	0,678	1,62	0,719
1,12	0,633	1,38	0,681	1,64	0,722
1,14	0,637	1,40	0,685	1,66	0,725
1,16	0,641	1,42	0,688	1,68	0,728
1,18	0,645	1,44	0,691	1,70	0,731
1,20	0,649	1,46	0,695	2,00	0,770
1,22	0,652	1,48	0,698	2,20	0,793
1,24	0,656	1,50	0,701		

6.7.2.12.2.2 Som alternativ till formeln ovan får tankar konstruerade för transport av vätskor ha sina avlastningsventiler dimensionerade enligt tabellen i 6.7.2.12.2.3. Denna tabell förutsätter ett isoleringsvärde på  $F = 1$  och skall korrigeras i motsvarande grad när tankskalet är isolerat. Andra värden som använts för framtagning av denna tabell är:

$$M = 86,7 \quad T = 394 \text{ K}$$

$$L = 334,94 \text{ kJ/kg} \quad C = 0,607$$

$$Z = 1$$

6.7.2.12.2.3 Minsta avblåsningskapacitet i nödläge,  $Q$ , i kubikmeter luft per sekund vid 1 bar och  $0^\circ\text{C}$  (273 K)

<b>A</b> Exponerad yta ( $\text{m}^2$ )	<b>Q</b> ( $\text{m}^3/\text{s}$ luft)	<b>A</b> Exponerad yta ( $\text{m}^2$ )	<b>Q</b> ( $\text{m}^3/\text{s}$ luft)
2	0,230	37,5	2,539
3	0,320	40	2,677
4	0,405	42,5	2,814
5	0,487	45	2,949
6	0,565	47,5	3,082
7	0,641	50	3,215
8	0,715	52,5	3,346
9	0,788	55	3,476
10	0,859	57,5	3,605
12	0,998	60	3,733
14	1,132	62,5	3,860
16	1,263	65	3,987
18	1,391	67,5	4,112
20	1,517	70	4,236
22,5	1,670	75	4,483
25	1,821	80	4,726
27,5	1,969	85	4,967
30	2,115	90	5,206
32,5	2,258	95	5,442
35	2,400	100	5,676

6.7.2.12.2.4 Isoleringssystem som används i syfte att minska avblåsningsskapaciteten skall vara godkända av ett TFÄ-besiktningsorgan eller i fråga om klass 7 strålsäkerhetscentralen. I samtliga fall skall isoleringssystem som är godkända för detta ändamål:

- a) förbli effektiva vid alla temperaturer upp till 649 °C, och
- b) ha ett hölje av ett material med smältpunkt på minst 700 °C.

### **6.7.2.13 Märkning av tryckavlastningsanordningar**

6.7.2.13.1 Varje tryckavlastningsanordning skall vara tydligt och varaktigt märkt med följande:

- a) öppningstrycket (i bar eller kPa) eller öppningstemperaturen (i °C),
- b) tillåten tolerans för öppningstrycket hos fjäderbelastade anordningar,
- c) referenstemperaturen som motsvarar nominella sprängtrycket hos sprängbleck,
- d) tillåten temperaturlöslighets tolerans för smältsäkringar, och
- e) den nominella avblåsningsskapaciteten hos anordningen i kubikmeter luft per sekund (m<sup>3</sup>/s).

När det låter sig göras skall följande information också anges:

- f) tillverkarens namn och aktuellt artikelnummer för tryckavlastningsanordningen.

6.7.2.13.2 Nominella avblåsningsskapaciteten som anges på tryckavlastningsanordningarna skall bestämmas enligt ISO 4126-1:1991.

### **6.7.2.14 Anslutningar till tryckavlastningsanordningar**

6.7.2.14.1 Anslutningar till tryckavlastningsanordningar skall ha tillräcklig storlek för att tillåta erforderligt flöde att passera utan hinder till säkerhetsventilen. Ingen avstängningsventil får installeras mellan tankskalet och tryckavlastningsanordningarna, utom då dubbla anordningar finns för underhåll eller andra skäl, och avstängningsventilerna till de anordningar som vid tillfället används är låsta i öppet läge eller avstängningsventilerna är kopplade så att åtminstone en av de dubbla anordningarna alltid är i bruk. Det får inte finnas något hinder i en öppning, som leder till en avluftningsanordning eller tryckavlastningsanordning, som kan hindra eller stänga av flödet från tankskalet till den anordningen. Utblåsningssledning från tryckavlastningsanordningen skall när sådan används avge den utsläppta ångan eller vätskan till atmosfären med ett minimum av tryckfall i ledningen.

### **6.7.2.15 Placering av tryckavlastningsanordningar**

6.7.2.15.1 Varje inlopp till tryckavlastningsanordningar skall vara beläget ovanpå tankskalet i ett läge så nära mitten av tanken, sett i längs- och tvärsriktningen, som praktiskt är möjligt. Alla inlopp till tryckavlastningsanordningar skall under maximala fyllningsbetingelser vara belägna i ångfasutrymmet i tanken, och anordningarna skall monteras så att den utströmmande ångan töms utan hinder. För brandfarliga ämnen skall den utströmmande ångan ledas bort från tanken på ett sådant sätt att den inte kan träffa tankskalet. Skyddsanordningar som avleder ångflödet är tillåtna, förutsatt att de inte minskar den erforderliga avblåsningsskapaciteten.

6.7.2.15.2 Åtgärder skall vidtas för att förhindra åtkomst till tryckavlastningsanordningarna av obehöriga och för att skydda anordningarna från skada som orsakas av att tanken välter.

### **6.7.2.16 Mätarutrustning**

6.7.2.16.1 Nivåmätare av glas och annat bräckligt material, vilka är i direkt förbindelse med innehållet i tanken, får inte användas.

### **6.7.2.17 Tankunderrede, ramar, lyft- och surrningsbeslag för UN-tankar**

- 6.7.2.17.1 UN-tankar skall konstrueras och tillverkas med ett underrede som ger ett säkert underlag vid transport. Hänsyn skall härvid tas till krafterna som anges i 6.7.2.2.12 och säkerhetsfaktorn som anges i 6.7.2.2.13 vid konstruktionen. Medar, ramar, vaggor eller andra liknande strukturer är tillåtna.
- 6.7.2.17.2 De sammanlagda spänningarna som orsakas av tankens montering (t.ex. vaggor, ram etc) och tanklyft- och surrningsbeslag får inte orsaka för höga spänningar i någon del av tankskalet. Permanenta lyft- och surrningsbeslag skall fästas på alla UN-tankar. Helst skall de fästas på underredet men får också monteras på förstärkningsplattor som är fästa i tankens stödpunkter.
- 6.7.2.17.3 Vid konstruktion av underreden och ramar skall hänsyn tas till effekterna av miljöbetingad korrosion.
- 6.7.2.17.4 Gaffeltunnlar skall kunna tillslutas. Utrustning för tillslutning av gaffeltunnlar skall utgöra en permanent del av ramen eller vara permanent fäst vid ramen. Tankar med ett fack och med en längd under 3,65 meter behöver inte ha tillslutna gaffeltunnlar, under förutsättning att:
- a) tankskalet inklusive all armatur är väl skyddat från att träffas av truckgafflarna och
  - b) avståndet mellan gaffeltunnlarnas mittlinjer är minst lika med UN-tankens halva maximilängd.
- 6.7.2.17.5 När UN-tankar inte är skyddade under transport enligt 4.2.1.2, skall tankskalet och driftutrustningen skyddas mot skador som uppstår på grund av sidledes eller längsgående stöt eller vältning. Utvändig armatur skall skyddas så att utflöde av tankinnehåll efter stöt eller vältning av tanken på dess armatur förhindras. Exempel på skyddsåtgärder:
- a) skydd mot sidledes stöt, som kan bestå av längsgående balkar vilka skyddar tankskalet på båda sidor i nivå med mittlinjen,
  - b) skydd av UN-tanken mot vältning, vilket kan bestå av förstärkningsringar eller -stänger, fästa tvärs över ramen,
  - c) skydd mot stöt bakifrån, vilket kan bestå av en stötfångare eller ram,
  - d) skydd av tankskalet mot skada genom stöt eller vältning genom användning av en ISO-ram i enlighet med ISO 1496-3:1995.

### **6.7.2.18 Typgodkännande**

- 6.7.2.18.1 Ett TFÄ-besiktningsorgan eller i fråga om klass 7 strålsäkerhetscentralen skall utfärda ett typgodkännandecertifikat för varje ny konstruktionstyp. Detta certifikat skall utvisa att UN-tanken har undersökts av nämnd organ, är lämplig för sitt avsedda ändamål och motsvarar bestämmelserna i detta kapitel och i förekommande fall bestämmelserna för ämnen i kapitel 4.2 och tabell A i kapitel 3.2. När en serie UN-tankar tillverkas utan förändring av konstruktionen, skall certifikatet gälla för hela serien. Certifikatet skall hänvisa till typprovningsrapporten, ämnena eller ämnesgrupperna som är tillåtna för transport, materialen för tillverkning av tankskal och beklädnad (om sådan finns) och ett godkännandenummer. Typgodkännandenumret skall bestå av nationalitetsbeteckningen för den stat på vars territorium typgodkännandet utfärdats, dvs beteckningen för användning i internationell trafik som anges i vägtrafikkonventionen, Wien 1968, och ett registreringsnummer. Eventuella alternativa lösningar enligt 6.7.1.2 skall framgå av certifikatet. Ett typgodkännande kan gälla för godkännande av mindre UN-tankar, tillverkade av material av samma slag och tjocklek, med samma tillverkningsteknik och med identiska underreden samt likvärdiga förslutningsanordningar och andra tillbehör.



- 6.7.2.18.2 Typprovningsrapporten för typgodkännande skall innefatta åtminstone följande:
- resultaten av tillämplig ramprovning enligt ISO 1496-3:1995,
  - resultaten av första kontroll i 6.7.2.19.3, och
  - resultaten av krockprovningen i 6.7.2.19.1, där så är tillämpligt.
- 6.7.2.19** **Kontroll och provning**
- 6.7.2.19.1 För UN-tankar som uppfyller definitionen på container i CSC, skall en prototyp som representerar varje konstruktionstyp utsättas för en krockprovning. Tankprototypen skall visas kunna ta upp de krafter som uppstår vid en stöt på minst fyra gånger (4 g) högsta tillåtna bruttovikten av den fullastade UN-tanken, med en varaktighet som är typisk för de mekaniska stötar som uppträder vid järnvägstransport. Följande är en lista på standarder, som beskriver godtagbara metoder för att genomföra stötprovningen:
- Association of American Railroads,  
Manual of Standards and Recommended Practices,  
Specifications for Acceptability of Tank Containers (AAR.600), 1992
- Canadian Standards Association (CSA),  
Highway Tanks and Portable Tanks for the Transportation of Dangerous Goods (B620-1987)
- Deutsche Bahn AG  
Zentralbereich Technik, Minden,  
Portable tanks, longitudinal dynamic impact test
- Société National des Chemins de Fer Français  
C.N.E.S.T. 002-1996  
Tank Containers, longitudinal external stresses and dynamic impact test
- Spoornet, South Africa  
Engineering Development Centre (EDC)  
Testing of ISO Tank Containers  
Method EDC/TES/023/000/1991-06
- 6.7.2.19.2 Tankskal och tillbehör på varje UN-tank skall kontrolleras innan de tas i bruk för första gången (första kontroll) och därefter med högst fem års intervall (femårsvis återkommande kontroll) med en mellanliggande återkommande kontroll (2,5-årsvis återkommande kontroll) mitt emellan de femårsvisa återkommande kontrollerna. Sådan 2,5-årsvis kontroll får genomföras inom tre månader före eller efter angivet datum. En revisionskontroll skall genomföras oavsett datum för senaste återkommande kontroll där så är nödvändigt enligt 6.7.2.19.7.
- 6.7.2.19.3 Installationskontroll av en UN-tank skall innefatta en tillverkningskontroll, en invändig och utvändig kontroll av UN-tankens och dess tillbehör med vederbörlig hänsyn till ämnena som skall transporteras, och en tryckprovning. Innan UN-tankens tas i bruk, skall också en täthetsprovning och en kontroll av tillfredsställande funktion hos all driftutrustning genomföras. När tankskalet och dess tillbehör har tryckprovats separat, skall de efter montering täthetsprovats tillsammans.
- 6.7.2.19.4 Femårsvis återkommande kontroll skall innefatta en invändig och utvändig kontroll och som regel en vätsketryckprovning. Skärmning, värmeisolering och liknande skall avlägsnas endast i den utsträckning som behövs för tillförlitlig uppskattning av UN-tankens tillstånd. När tankskalet och dess tillbehör har tryckprovats separat, skall de efter montering täthetsprovats tillsammans.

- 6.7.2.19.5 Mellanliggande 2,5-årsvis återkommande kontroll skall åtminstone innefatta en invändig och utvändig kontroll av UN-tanken och dess tillbehör med vederbörlig hänsyn till ämnena som skall transporteras, en täthetsprovning och en kontroll av tillfredsställande funktion hos all driftutrustning. Skärmning, värmeisolering och liknande skall avlägsnas endast i den utsträckning som behövs för tillförlitlig uppskattning av UN-tankens tillstånd. För UN-tankar avsedda för transport av ett enda ämne får den 2,5-årsvisa invändiga kontrollen utelämnas eller ersättas med andra kontrollförfaranden fastställda av ett TFÄ-besiktningsorgan eller i fråga om klass 7 strålsäkerhetscentralen.
- 6.7.2.19.6 En UN-tank får inte fyllas och överlämnas för transport efter utgångsdatum för den senaste femårsvisa eller 2,5-årsvisa återkommande kontroll som krävs enligt 6.7.2.19.2. Dock får en UN-tank som fyllts före utgångsdatum för senaste återkommande kontroll transporteras under en period som inte får överstiga tre månader efter utgångsdatum. Därutöver får en UN-tank transporteras efter utgångsdatum för senaste återkommande kontroll:
- efter tömning men före rengöring, i syfte att genomföra nästa obligatoriska kontroll före återfyllning, och
  - såvida inte ett TFÄ-besiktningsorgan eller i fråga om klass 7 strålsäkerhetscentralen godkänt annat, under en period som inte får överstiga 6 månader efter utgångsdatum för senaste återkommande kontroll, för att medge retur av farligt gods för destruktion eller återvinning. Hänvisning till detta undantag skall finnas i fraktsedeln.
- 6.7.2.19.7 Revisionskontroll är nödvändig när UN-tanken uppvisar tecken på skadade eller korroderade områden eller läckage eller annat tillstånd som visar på en brist som kan påverka UN-tankens hållfasthet och funktion. Omfattningen av revisionskontrollen skall avgöras av skadans storlek eller UN-tankens grad av försämring. Den skall innefatta åtminstone den 2,5-årsvisa kontrollen enligt 6.7.2.19.5.
- 6.7.2.19.8 Invändig och utvändig kontroll skall säkerställa att:
- tankskalet har kontrollerats med avseende på gropfrätning, korrosion, nötning, bucklor, deformationer, defekter i svetsar eller något annat tillstånd inklusive läckage som kan göra UN-tanken osäker vid transport,
  - rörssystem, ventiler, uppvärmnings-/kylsystem och packningar har kontrollerats med avseende på korroderade områden, defekter och andra tillstånd inklusive läckage, som kan göra UN-tanken osäker för fyllning, tömning eller transport,
  - anordningar för att försluta manluckor fungerar och inget läckage förekommer vid manluckor eller packningar,
  - felande eller lösa bultar eller muttrar på flänsanslutningar eller blindflänsar ersätts eller dras åt,
  - alla säkerhetsanordningar och -ventiler är fria från korrosion, deformation eller någon skada eller defekt som kan förhindra deras normala funktion. Fjärrstyrda säkerhetsanordningars och självstängande avstängningsanordningars funktionsduglighet skall kontrolleras,
  - beklädnad om sådan finns har kontrollerats i enlighet med kriterier som angetts av tillverkaren,
  - erforderlig märkning på UN-tanken är läslig och i enlighet med tillämpliga bestämmelser, och
  - ram, underrede och anordningar för lyft av UN-tanken är i tillfredsställande skick.

- 6.7.2.19.9 Kontroll och provning enligt 6.7.2.19.1, 6.7.2.19.3, 6.7.2.19.4, 6.7.2.19.5 och 6.7.2.19.7 skall utföras eller bevitnas av ett TFÄ-besiktningsorgan eller i fråga om klass 7 strålsäkerhetscentralen eller besiktningsorgan som den har godkänt. När tryckprovning utgör en del av kontrollen, skall provtrycket vara det som anges på skylten på UN-tanken. UN-tanken skall medan den är trycksatt kontrolleras med avseende på läckor i tankskalet, rörsystemet och utrustningen.

*Ann.* I internationella RID-bestämmelser skall kontroll och provning utföras eller bevitnas av en kontrollant, som är godkänd av behörig myndighet eller av denna utsett organ.

- 6.7.2.19.10 Alltid när skärning, bränning eller svetsning har utförts på tankskalet skall arbetet vara godkänt av ett TFÄ-besiktningsorgan eller i fråga om klass 7 strålsäkerhetscentralen, med beaktande av tekniska norm som säkerhetsteknikcentralen har erkänt. En tryckprovning med det ursprungliga provtrycket skall genomföras efter att arbetet är färdigt.
- 6.7.2.19.11 När felaktigheter upptäcks, som kan sätta säkerheten i fara, får UN-tanken inte åter tas i bruk förrän den har reparerats och provningen har gjorts om med godkänt resultat.

### 6.7.2.20 Märkning

- 6.7.2.20.1 Varje UN-tank skall förses med en korrosionsbeständig metallskylt permanent fäst på tanken på ett framträdande ställe, lätt åtkomligt för kontroll. När på grund av tankspecifika omständigheter skylten inte kan fästas permanent på tankskalet, skall detta märkas med åtminstone den information som krävs i tryckkärlskoden. Åtminstone följande information skall märkas på skylten genom prägling eller liknande:

Tillverkningsland

U	Godkännande land	Godkännande nummer	För alternativa lösningar "AA" * (se 6.7.1.2)
N			

Tillverkarens namn eller symbol

Tillverkarens serienummer

Ett TFÄ-besiktningsorgan eller (i fråga om klass 7 strålsäkerhetscentralen) för typgodkännandet

Ägarens registreringsnummer

Tillverkningsår

Tryckkärlskod som tankskalet har konstruerats efter

Provtryck .....bar/kPa (övertryck)<sup>2</sup>

Högsta tillåtna arbetstryck .....bar/kPa (övertryck)<sup>2</sup>

Utvändigt beräkningstryck<sup>3</sup> .....bar/kPa (övertryck)<sup>2</sup>

Beräkningstemperaturområde .....°C till och med .....°C

Volym vatten vid 20 °C ..... liter

Volym vatten hos varje fack vid 20 °C ..... liter

Datum för första tryckprovning och kontrollantens identifikation

Högsta tillåtna arbetstryck för uppvärmnings-/kylsystem .....bar/kPa (övertryck)<sup>2</sup>

Material i tankskalet och referens till materialstandard

Likvärdig tjocklek i referensstål ..... mm

Material i eventuell beklädnad

Datum och typ av senaste återkommande kontroll

Månad ..... År ..... Provtryck .....bar/kPa (övertryck)<sup>2</sup>

Stämpel för den kontrollant som utfört eller bevitnat den senaste provningen

\* AA = Alternative Arrangements (alternativa lösningar).

<sup>2</sup> Använd enhet skall anges.

<sup>3</sup> Se 6.7.2.2.10

- 6.7.2.2.2 Följande information skall märkas antingen på själva UN-tanken eller på en metallskylt som är fast förbunden med tanken:  
 Brukarens namn  
 Benämning på ämnen som transporteras och högsta medelbulktemperatur om den är över 50°C  
 Högsta tillåtna bruttovikt ..... kg  
 Taravikt ..... kg

*Ann. Beträffande identifiering av ämnen som transporteras, se även del 5.*

- 6.7.2.2.3 Om en UN-tank är konstruerad och godkänd för hantering i öppen sjö, skall texten "OFFSHORE PORTABLE TANK" sättas på skylten.

### 6.7.3 Bestämmelser för konstruktion, tillverkning, kontroll och provning av UN-tankar avsedda för transport av ej kyllda kondenserade gaser

#### 6.7.3.1 Definitioner

I detta avsnitt gäller följande definitioner:

*UN-tank:* en tank för flera transportslag med volym över 450 liter, vilken används för transport av ej kyllda kondenserade gaser i klass 2. UN-tanken innefattar ett tankskal, försedd med driftutrustning och strukturdelar som behövs för transport av gaser. UN-tanken skall kunna fyllas och tömmas utan att strukturdelar tas bort. Den skall ha stabiliserande element utanför tankskalet och kunna lyftas fullastad. I första hand skall den konstrueras för att lyftas ombord på ett transportfordon eller fartyg och vara utrustad med medar, beslag eller tillbehör för att möjliggöra mekanisk hantering. Tankfordon, cisternvagnar, ickemetalliska tankar, IBC-behållare, gasflaskor och storflaskor räknas inte som UN-tankar.

*Tankskal:* den del av UN-tanken som innehåller den ej kyllda kondenserade gas som skall transporteras (själva tanken) inklusive öppningar och deras förslutningar, men utan driftutrustning och utvändiga strukturdelar.

*Driftutrustning:* mätinstrument och anordningar för fyllning, tömning, luftning, säkerhet och isolering.

*Strukturdelar:* element för förstyvning, fastsättning, skydd och stabilitet utanför tankskalet.

*Högsta tillåtna arbetstryck:* ett tryck minst lika med det högsta av följande tryck, uppmätt överst i tanken i driftläge, dock aldrig under 7 bar:

- a) högsta effektiva övertryck som är tillåtet i tanken under fyllning eller tömning, eller
- b) högsta effektiva tryck som tanken är konstruerad för, vilket skall vara:
  - (i) för en ej kylld kondenserad gas, angiven i UN-tankinstruktion T50 i 4.2.4.2.6, högsta tillåtna arbetstryck (i bar) som anges i UN-tankinstruktion T50 för gasen i fråga,
  - (ii) för andra ej kyllda kondenserade gaser, minst lika med summan av:
    - absoluta ångtrycket (i bar) för den ej kyllda kondenserade gasen vid beräkningsreferenstemperaturen, minus 1 bar, och
    - partialtrycket (i bar) av luft och andra gaser i expansionsutrymmet, bestämt med beräkningsreferenstemperaturen och en utvidgning av vätskan på grund av en ökning av medelbulktemperaturen på  $t_R - t_F$  ( $t_F$  = fyllningstemperatur, vanligtvis 15°C,  $t_R$  = 50°C, högsta medelbulktemperatur).

*Beräkningstryck:* Trycket som används i beräkningar som krävs av säkerhetsteknikcentralen erkänd tryckkärlskod. Beräkningstrycket får inte vara lägre än det högsta av följande tryck:

- a) högsta effektiva tryck som är tillåtet i tanken under fyllning eller tömning, eller
- b) summan av:
  - (i) högsta effektiva arbetstryck som tanken är konstruerad för enligt b) i definitionen för högsta tillåtna arbetstryck (se ovan), och
  - (ii) ett vätskepelaryck som bestäms utgående från de dynamiska krafter som anges i 6.7.2.3.2.9, dock minst 0,35 bar.

*Provtryck:* Högsta övertrycket i översta delen av tankskalet under vätsketryckprovning.

*Täthetsprovning:* en provning där gas används för att utsätta tankskalet och dess driftutrustning för ett effektivt övertryck på minst 25 % av högsta tillåtna arbetstrycket.

*Högsta tillåtna bruttovikt:* summan av taravikten hos UN-tanken och den tyngsta last som tillåts för transport.

*Referensstål:* stål med brottgräns på 370 N/mm<sup>2</sup> och brottförlängning på 27 %.

*Konstruktionsstål:* stål med garanterad minsta brottgräns på mellan 360 N/mm<sup>2</sup> och 440 N/mm<sup>2</sup> och garanterad minsta brottförlängning enligt 6.7.3.3.3.3.

*Beräkningstemperaturområde:* skall för tankskalet vara mellan –40 °C och +50 °C för ej kylda kondenserade gaser som transporteras under omgivningsbetingelser. Strängare beräkningstemperaturer skall övervägas för UN-tankar som utsätts för strängare klimatbetingelser.

*Anm. Enligt de internationella RID-bestämmelserna skall strängare beräkningstemperaturer övervägas för UN-tankar som utsätts för strängare klimatbetingelser.*

*Beräkningsreferenstemperatur:* den temperatur vid vilken innehållets ångtryck bestäms i syfte att beräkna högsta tillåtna arbetstryck. Beräkningsreferenstemperaturen skall vara lägre än den kritiska temperaturen hos den ej kylda kondenserade gasen som avses transporteras, för att säkerställa att gasen alltid är flytande. Detta värde är för varje UN-tank enligt följande:

- a) tankskal med diameter högst 1,5 m: 65 °C,
- b) tankskal med diameter över 1,5 m:
  - (i) utan isolering eller solskärm: 60 °C,
  - (ii) med solskärm (se 6.7.3.2.12): 55 °C, och
  - (iii) med isolering (se 6.7.3.2.12): 50 °C.

*Fyllningsdensitet:* Medelvikten av ej kyld kondenserad gas per liter tankvolym (kg/l). Fyllningsdensiteten ges i UN-tankinstruktion T50 i 4.2.4.2.6.

### 6.7.3.2

#### **Allmänna bestämmelser för konstruktion och tillverkning**

#### 6.7.3.2.1

Tankskal skall konstrueras och tillverkas i överensstämmelse med dessa bestämmelser och bestämmelserna i en tryckkärlskod som godkänts av säkerhetsteknikcentralen. Tankskal skall tillverkas av metalliska material som är lätt formbara. Materialen skall i princip överensstämma med nationella eller internationella materialstandarder. För svetsade tankskal får endast material användas, vars svetsbarhet har fullständigt klarlagts. Svetsar skall vara fackmässigt utförda och ge fullständig säkerhet. När tillverkningsprocessen eller materialen så kräver, skall tankskal genomgå en värmebehandling för att garantera tillräcklig seghet i svetsfogen och i den värmepåverkade zonen. Vid val av material skall hänsyn tas till beräkningstemperaturområdet med avseende på risken för sprödbrott och

spänningskorrosion samt slagsegheten. När finkornstål använts får det garanterade värdet på sträckgränsen vara högst 460 N/mm<sup>2</sup> och det garanterade värdet på övre brottgränsen får vara högst 725 N/mm<sup>2</sup> enligt materialspecifikation. Materialen i UN-tankar skall vara lämpliga för de yttre miljöbetingelser som kan uppkomma under transport.

- 6.7.3.2.2 Tankskal, armatur och rörsystem hos UN-tankar skall tillverkas av material som är:
- i hög grad motståndskraftiga mot de ej kyllda kondenserade gaser som avses transporteras, eller
  - ordentligt passiviserade eller neutraliserade genom kemiska reaktioner.
- 6.7.3.2.3 Packningar skall vara av material som är kompatibla med de ej kyllda kondenserade gaser som avses transporteras.
- 6.7.3.2.4 Kontakt mellan olika metaller, som kan resultera i skador genom galvanisk verkan, skall undvikas.
- 6.7.3.2.5 Materialen i UN-tanken, inklusive alla anordningar, packningar och tillbehör, får inte menligt påverka de ej kyllda kondenserade gaser som avses transporteras i UN-tanken.
- 6.7.3.2.6 UN-tankar skall vara konstruerade och tillverkade med underrede som utgör ett säkert underlag vid transport och med lämpliga lyft- och surrningsbeslag.
- 6.7.3.2.7 UN-tankar skall vara konstruerade för att utan förlust av innehåll motstå åtminstone det invändiga tryck som beror på innehållet och de statiska, dynamiska och termiska belastningar, som uppstår under normala hanterings- och transportbetingelser. Av konstruktionen skall framgå att hänsyn tagits till utmatningseffekter, orsakade av upprepade sådana belastningar under UN-tankens förväntade livslängd.
- 6.7.3.2.8 Tankskal skall konstrueras för att motstå ett utvändigt tryck på minst 0,4 bar övertryck över det invändiga trycket utan bestående deformation. När tanken kommer att utsättas för ett avsevärt vakuum innan fyllning eller under tömning skall den konstrueras för att motstå ett utvändigt tryck på minst 0,9 bar övertryck över det invändiga trycket och skall provas vid det trycket.
- 6.7.3.2.9 UN-tankar och deras fastsättningsanordningar skall med högsta tillåtna last kunna absorbera följande separat verkande statiska krafter:
- i färdriktningen: två gånger högsta tillåtna bruttovikten, multiplicerad med tyngdaccelerationen ( $g$ )<sup>4</sup>,
  - horisontellt, vinkelrätt mot färdriktningen: högsta tillåtna bruttovikten (om färdriktningen inte är klart bestämd, två gånger högsta tillåtna bruttovikten), multiplicerad med tyngdaccelerationen ( $g$ )<sup>4</sup>,
  - lodrätt uppåt: högsta tillåtna bruttovikten, multiplicerad med tyngdaccelerationen ( $g$ )<sup>4</sup>, och
  - lodrätt nedåt: två gånger högsta tillåtna bruttovikten (sammanlagd last inklusive verkan av tyngdkraften), multiplicerad med tyngdaccelerationen ( $g$ )<sup>4</sup>.
- 6.7.3.2.10 Under var och en av krafterna i 6.7.3.2.9 skall säkerhetsfaktorn vara följande:
- för metaller med tydlig sträckgräns: en säkerhetsfaktor 1,5 i förhållande till garanterad sträckgräns eller
  - för metaller utan tydlig sträckgräns: en säkerhetsfaktor 1,5 i förhållande till den garanterade 0,2 % förlängningsgränsen (1 % förlängningsgräns för austenitiska stål).

<sup>4</sup> För beräkningsändamål:  $g = 9,81 \text{ m/s}^2$

- 6.7.3.2.11 Värdena på sträckgräns eller förlängningsgräns skall vara enligt nationell eller internationell materialstandard. När austenitiska stål används, får de angivna minimivärdena för sträckgräns eller förlängningsgräns enligt materialstandard ökas med upp till 15 %, om dessa högre värden är styrkta i materialintyget. Om ingen materialstandard finns för metallen ifråga skall det använda värdet på sträckgräns eller förlängningsgräns vara godkänt av ett anmält organ.
- 6.7.3.2.12 När tankskal avsedda för transport av ej kylda kondenserade gaser är försedda med värmeisolering, skall värmeisoleringssystemet uppfylla följande bestämmelser:
- det skall bestå av en solskärm som täcker minst den övre tredjedelen, dock inte mer än övre halvan av tankskalets yta, och skiljs från tankskalet av en luftspalt på cirka 40 mm, eller
  - det skall bestå av en fullständig beklädnad med tillräcklig tjocklek av isolerande material, skyddade så att fuktupptagning och skador förhindras under normala transportbetingelser, och så att en värmeledningsförmåga på högst  $0,67 \text{ Wm}^{-2}\text{K}^{-1}$  erhålls,
  - när isoleringshöljet är så slutet att det är gastätt skall en anordning finnas som förhindrar att farligt tryck utvecklas i isoleringsskiktet i händelse av otillräcklig gastäthet hos tankskalet eller dess tillbehör, och
  - värmeisoleringen får inte förhindra åtkomst till armatur och tömningsanordningar.
- 6.7.3.2.13 UN-tankar avsedda för transport av brandfarliga ej kylda kondenserade gaser skall kunna jordas elektriskt.
- 6.7.3.3 Konstruktionskriterier**
- 6.7.3.3.1 Tankskal skall ha cirkulärt tvärsnitt.
- 6.7.3.3.2 Tankskal skall konstrueras och tillverkas så att de motstår ett provtryck på minst 1,3 gånger beräkningstrycket. Vid konstruktionen av tankskalet skall hänsyn tas till minimivärdena på högsta tillåtna arbetstryck som ges i UN-tankinstruktion T50 i 4.2.4.2.6 för varje ej kyld kondenserad gas avsedd för transport. Observera bestämmelserna i 6.7.3.4 om minsta godstjocklek hos tankskalen.
- 6.7.3.3.3 För stål med tydlig sträckgräns, eller garanterad förlängningsgräns (0,2 % i allmänhet eller 1 % för austenitiska stål) får den primära membranspänningen  $\sigma$  (sigma) i tankskalet inte överstiga det lägsta värdet av 0,75 Re eller 0,50 Rm vid provtrycket, där:
- $$\text{Re} = \text{sträckgräns i N/mm}^2 \text{ eller } 0,2 \% \text{ förlängningsgräns, eller för austenitiska stål } 1 \% \text{ förlängningsgräns,}$$
- $$\text{Rm} = \text{minsta brottgräns i N/mm}^2.$$
- 6.7.3.3.3.1 Värdena på Re och Rm som skall användas, skall vara minimivärdena angivna i nationell eller internationell materialstandard. När austenitiska stål används, får de i materialstandarderna angivna minimivärdena för Re eller Rm ökas med upp till 15 %, om dessa högre värden är styrkta i materialintyget. Om ingen materialstandard finns för stålet ifråga skall det använda värdet på Re eller Rm vara godkänt av ett anmält organ.
- 6.7.3.3.3.2 Stål med ett förhållande Re/Rm över 0,85 får inte användas för tillverkning av svetsade tankskal. Värdena på Re och Rm som skall användas för att bestämma detta förhållande skall vara de värden som anges i materialintyget.
- 6.7.3.3.3.3 Stål som används för tillverkning av tankskal skall ha en brottförlängning i procent på minst  $\frac{10\,000}{\text{Rm}}$ , dock med ett absolut minimum på 16 % för finkornstål och 20 % för andra stål.

- 6.7.3.3.3.4 För bestämning av faktiska materialvärden skall observeras att för plåt skall dragprovstavens axel vara i rät vinkel (transversell) mot valsningsriktningen. Brottförlängningen skall mätas på provstavar med rektangulärt tvärsnitt enligt ISO 6892:1998 med 50 mm mätlängd.

#### **6.7.3.4 Minsta godstjocklek**

- 6.7.3.4.1 Minsta godstjocklek skall vara den största tjockleken som erhålls av:
- minimitjockleken bestämd enligt bestämmelserna i 6.7.3.4, och
  - minimitjockleken bestämd enligt den säkerhetsteknikcentralen erkända tryckkärlskoden och med hänsyn till bestämmelserna i 6.7.3.3.
- 6.7.3.4.2 Mantel, gavlar och manluckor på tankar med diameter högst 1,80 m skall vara minst 5 mm tjocka för referensstål eller ha likvärdig tjocklek för det stål som skall användas. Tankar med diameter över 1,80 m skall vara minst 6 mm tjocka för referensstål eller ha likvärdig tjocklek för det stål som skall användas.
- 6.7.3.4.3 Godstjockleken på mantel, gavlar och manluckor hos tankskal skall vara minst 4 mm, oavsett konstruktionsmaterial.
- 6.7.3.4.4 Likvärdig tjocklek hos ett stål, annan än tjockleken som krävs för referensstålet i 6.7.3.4.2 skall bestämmas med följande formel:

$$e_1 = \frac{21,4e_0}{\sqrt[3]{Rm_1 \times A_1}}$$

där:

- $e_1$  = erforderlig likvärdig godstjocklek (i mm) för det stål som skall användas,  
 $e_0$  = minimigodstjocklek (i mm) för referensstålet, angiven i 6.7.3.4.2,  
 $Rm_1$  = garanterad minsta brottgräns (i N/mm<sup>2</sup>) för det stål som skall användas (se 6.7.3.3.3),  
 $A_1$  = garanterad minsta brottförlängning (i %) för det stål som skall användas, enligt nationell eller internationell standard.

- 6.7.3.4.5 Godstjockleken får aldrig vara mindre än vad som anges i 6.7.3.4.1 - 6.7.3.4.3. Alla delar av tankskalet skall ha en minimitjocklek enligt 6.7.3.4.1 - 6.7.3.4.3. Denna tjocklek gäller exklusive eventuella korrosionstillägg.
- 6.7.3.4.6 När konstruktionsstål används (se 6.7.3.1) krävs ingen beräkning med formeln i 6.7.3.4.4.
- 6.7.3.4.7 Det får inte finnas någon plötslig förändring av plåttjocklek där gavlarna är fästa vid tankskalets mantel.

#### **6.7.3.5 Driftutrustning**

- 6.7.3.5.1 Driftutrustning skall placeras så att den skyddas mot risken att slitas av eller skadas under hantering och transport. När förbandet mellan ram och tankskal medger relativ rörelse mellan delarna, skall utrustningen fästas så att den tillåter sådan rörelse utan risk för skada på utsatta delar. Den utvändiga tömningsarmaturen (röranslutningar, avstängningsanordningar), den invändiga avstängningsventilen och dess säte skall skyddas mot risken att slitas av av yttre krafter (till exempel med användning av skjuvsektioner). Fyllnings- och tömningsanordningar (med flänsar och skruvproppar) och alla skyddskåpor skall kunna säkras mot oavsiktlig öppning.



- 6.7.3.5.2 Alla öppningar i tankskalet med diameter över 1,5 mm, med undantag av öppningar för tryckavlastningsanordningar, inspektionsöppningar och tillslutna pysöppningar, skall vara försedda med minst tre av varandra oberoende avstängningsanordningar i serie, där den första skall vara en invändig avstängningsventil, rörbrottsventil eller likvärdig anordning, den andra en utvändig avstängningsventil och den tredje en blindfläns eller likvärdig anordning.
- 6.7.3.5.2.1 När en UN-tank är försedd med rörbrottsventil skall denna vara monterad så att dess säte är inne i tankskalet eller innanför en svetsad fläns, eller om den är monterad utvändigt skall dess fästen vara konstruerade så att dess funktion bibehålls i händelse av stöt. Rörbrottsventilerna skall väljas ut och monteras så att de stänger automatiskt när det av tillverkaren angivna märkflödet uppnås. Anslutningar och tillbehör som leder till eller från en sådan ventil skall ha kapacitet för ett flöde över märkflödet för rörbrottsventilen.
- 6.7.3.5.3 För öppningar för fyllning och tömning skall den första avstängningsanordningen vara en invändig avstängningsventil och den andra en avstängningsventil, placerad på ett tillgängligt ställe på varje tömnings- och fyllningsrör.
- 6.7.3.5.4 För bottenöppningar för fyllning och tömning i UN-tankar använda för transport av brandfarliga och/eller giftiga ej kylda kondenserade gaser skall den invändiga avstängningsventilen vara av snabbstängande typ, som stänger automatiskt i händelse av oavsiktlig rörelse hos UN-tankens under fyllning eller tömning eller vid omvälvning av brand. Denna anordning skall även kunna manövreras med fjärrkontroll för UN-tankar med volym mer än 1 000 liter.
- 6.7.3.5.5 Förutom öppningar för fyllning, tömning och gastryckutjämning får tankskal ha öppningar i vilka mätare, termometrar och manometrar kan monteras. Anslutningar för sådana instrument skall tillverkas av lämpliga svetsade stutsar eller fickor och får inte vara iskruvade anslutningar genom tankskalet.
- 6.7.3.5.6 Alla UN-tankar skall vara försedda med ett manhål eller annan inspektionsöppning med lämplig storlek för att medge invändig kontroll och tillräcklig åtkomst för underhåll och reparation av tankens inre.
- 6.7.3.5.7 Så långt det är möjligt skall utvändiga armatur finnas samlad i grupper.
- 6.7.3.5.8 Varje anslutning till en UN-tank skall vara tydligt märkt för att ange dess funktion.
- 6.7.3.5.9 Varje avstängningsventil eller annat förslutningssätt skall konstrueras och tillverkas för ett nominellt tryck minst lika med högsta tillåtna arbetstryck i tankskalet med hänsyn till förväntade temperaturer under transport. Alla avstängningsventiler med skruvad spindel skall stängas med en medurs rattrörelse. För andra avstängningsventiler skall läge (öppen och stängd) och stängningsriktning vara tydligt markerade. Alla avstängningsventiler skall konstrueras för att förhindra oavsiktlig öppning.
- 6.7.3.5.10 Rörssystem skall konstrueras, tillverkas och installeras så att risk för skada genom värmeutvidgning och -sammandragning eller mekanisk stöt och vibration undviks. Alla rör skall vara av lämpligt metalliskt material. Svetsade rörskarvar skall användas då så är möjligt.
- 6.7.3.5.11 Skarvar i kopparrör skall hårdlödas eller ha ett lika starkt metallförband. Smältpunkten hos lödningsmaterialen skall vara lägst 525°C. Skarvarna får inte reducera rörsystemets styrka, vilket kan inträffa vid gängskärning.
- 6.7.3.5.12 Sprängtrycket hos alla rör och röranslutningar skall vara minst lika med det högsta av följande två värden: antingen fyra gånger högsta tillåtna arbetstryck hos tanken eller fyra gånger det tryck som de kan utsättas för i drift genom inverkan av en pump eller annan utrustning (utom säkerhetsventiler).

6.7.3.5.13 Sega metaller skall användas vid tillverkning av förslutningsanordningar, ventiler och tillbehör.

#### **6.7.3.6 Bottenöppningar**

6.7.3.6.1 Vissa ej kyllda kondenserade gaser får inte transporteras i UN-tankar med bottenöppningar, när det anges i UN-tankinstruktion T50 i 4.2.4.2.6 att bottenöppningar är förbjudna. Det får inte finnas några öppningar under vätskenivån i tankskalet, när den är fylld till sin högsta tillåtna fyllningsgräns.

#### **6.7.3.7 Tryckavlastningsanordningar**

6.7.3.7.1 UN-tankar skall vara försedda med en eller flera fjäderbelastade tryckavlastningsanordningar. Tryckavlastningsanordningarna skall öppna automatiskt vid ett tryck på minst högsta tillåtna arbetstrycket och vara helt öppna vid ett tryck lika med 110 % av högsta tillåtna arbetstrycket. Dessa anordningar skall efter utsläppet stängas vid ett tryck, som är lägst 10 % under öppningstrycket, och skall förbli stängda vid alla lägre tryck. Tryckavlastningsanordningarna skall vara av en typ som motstår dynamiska krafter inklusive vätskeskvalp. Sprängbleck som inte är monterade i serie med en fjäderbelastad tryckavlastningsanordning är inte tillåtna.

6.7.3.7.2 Tryckavlastningsanordningar skall konstrueras så att inträngning av främmande ämnen, gasläckage och utveckling av farligt övertryck förhindras.

6.7.3.7.3 UN-tankar avsedda för transport av vissa ej kyllda kondenserade gaser upptagna i UN-tankinstruktion T50 i 4.2.4.2.6 skall ha en tryckavlastningsanordning som är godkänd av ett anmält organ. Såvida inte UN-tankens utslutande är avsedd för transport av ett enda ämne och är utrustad med godkänd tryckavlastningsanordning av ett material som är kompatibelt med detta ämne, skall tryckavlastningsanordningen bestå av ett sprängbleck, följt av en fjäderbelastad tryckavlastningsanordning. Mellan sprängblecket och tryckavlastningsanordningen skall finnas en tryckmätare eller annat lämpligt kontrollinstrument för detektering av brott, porer eller läckage i sprängblecket, som skulle kunna orsaka felfunktion hos tryckavlastningssystemet. Sprängblecket skall brista vid ett nominellt tryck som är 10 % över öppningstrycket hos anordningen.

6.7.3.7.4 För UN-tankar, som är avsedda för transport av olika gaser, skall tryckavlastningsanordningen öppnas vid det tryck som anges i 6.7.3.7.1 för den gas som har det högsta värdet på högsta tillåtna arbetstryck av de gaser som får transporteras i UN-tankens.

#### **6.7.3.8 Kapacitet hos tryckavlastningsanordningar**

6.7.3.8.1 Den sammanlagda avblåsningskapaciteten hos avlastningsanordningarna skall vara tillräcklig för att om UN-tankens är fullständigt omväld av låg tryck (inklusive tryckackumulering) i tanken inte skall överstiga 120 % av högsta tillåtna arbetstryck. Fjäderbelastade tryckavlastningsanordningar skall användas för att uppnå den föreskrivna avblåsningskapaciteten. För UN-tankar, som är avsedda för transport av olika gaser, skall den sammanlagda avblåsningskapaciteten hos avlastningsanordningarna beräknas för den gas som kräver den högsta avblåsningskapaciteten av de gaser som får transporteras i UN-tankens.

- 6.7.3.8.1.1 För att bestämma den totala erforderliga kapaciteten hos avlastningsanordningen, vilken skall anses vara summan av de olika anordningarnas individuella kapacitet, skall följande formel<sup>5</sup> användas:

$$Q = 12,4 \frac{FA^{0,82}}{LC} \sqrt{\frac{ZT}{M}}$$

där:

Q = minsta erforderliga avblåsningskapacitet i kubikmeter luft per sekund (m<sup>3</sup>/s) vid normalbetingelserna 1 bar och 0 °C (273 K),

F = en koefficient med följande värde:

för oisolerade tankar  $F = 1$ ,

för isolerade tankar:  $F = \frac{U(649 - t)}{13,6}$ , dock aldrig mindre än 0,25,

där:

U = isoleringens värmeledningsförmåga vid 38 °C i kWm<sup>-2</sup>K<sup>-1</sup>,

t = faktisk temperatur hos ämnet under fyllning (i °C), om denna temperatur är okänd sätts t = 15 °C:

Det ovan angivna värdet på F för isolerade tankar får användas, förutsatt att isoleringen uppfyller bestämmelserna i 6.7.3.8.1.2,

A = total utvändig yta hos tankskalet i kvadratmeter,

Z = gaskompressibilitetsfaktorn under ackumuleringsbetingelser (avblåsningsbetingelser) (om denna faktor är okänd sätts Z = 1,0),

T = absolut temperatur i Kelvin (°C + 273) ovanför tryckavlastningsanordningen under ackumuleringsbetingelser (avblåsningsbetingelser),

L = latent ångbildningsvärme hos vätskan i kJ/kg under ackumuleringsbetingelser (avblåsningsbetingelser),

M = molekylvikt hos den utsläppta gasen,

C = en konstant som härleds ur en av följande formler som funktion av förhållandet k mellan specifika värmetal:

$$k = \frac{c_p}{c_v}$$

där:

$c_p$  är det specifika värmegradet vid konstant tryck, och

$c_v$  är det specifika värmegradet vid konstant volym.

När  $k > 1$ :

$$C = \sqrt{k \left( \frac{2}{k+1} \right)^{\frac{k+1}{k-1}}}$$

När  $k = 1$  eller  $k$  är okänt:

$$C = \frac{1}{\sqrt{e}} = 0,607$$

där:

e är den matematiska konstanten 2,7183.

<sup>5</sup> Denna formel gäller bara för ej kyllda kondenserade gaser som har kritisk temperatur klart över temperaturen i ackumulerat tillstånd. För gaser som har kritisk temperatur nära eller under temperaturen i ackumulerat tillstånd skall hänsyn tas till gasens övriga termodynamiska egenskaper vid bestämningen av tryckavlastningsanordningens avblåsningskapacitet (se exempelvis CGA S-1.2-1995).

C kan även hämtas ur följande tabell:

<b>k</b>	<b>C</b>	<b>k</b>	<b>C</b>	<b>k</b>	<b>C</b>
1,00	0,607	1,26	0,660	1,52	0,704
1,02	0,611	1,28	0,664	1,54	0,707
1,04	0,615	1,30	0,667	1,56	0,710
1,06	0,620	1,32	0,671	1,58	0,713
1,08	0,624	1,34	0,674	1,60	0,716
1,10	0,628	1,36	0,678	1,62	0,719
1,12	0,633	1,38	0,681	1,64	0,722
1,14	0,637	1,40	0,685	1,66	0,725
1,16	0,641	1,42	0,688	1,68	0,728
1,18	0,645	1,44	0,691	1,70	0,731
1,20	0,649	1,46	0,695	2,00	0,770
1,22	0,652	1,48	0,698	2,20	0,793
1,24	0,656	1,50	0,701		

6.7.3.8.1.2 Isoleringssystem som används i syfte att minska avblåsningsskapaciteten skall vara godkända av ett anmält organ. I samtliga fall skall isoleringssystem som är godkända för detta ändamål:

- förlämpliga vid alla temperaturer upp till 649 °C, och
- ha ett hölje av ett material med smältpunkt på minst 700 °C.

#### **6.7.3.9 Märkning av tryckavlastningsanordningar**

6.7.3.9.1 Varje tryckavlastningsanordning skall vara enkelt och varaktigt märkt med följande:

- öppningstrycket (i bar eller kPa),
- tillåten tolerans för tömningstrycket hos fjäderbelastade anordningar,
- referenstemperaturen som motsvarar nominella sprängtrycket hos sprängbleck, och
- den nominella avblåsningsskapaciteten hos anordningen i kubikmeter luft per sekund ( $m^3/s$ ).

När det låter sig göras skall följande information också visas:

- tillverkarens namn och aktuellt artikelnummer för tryckavlastningsanordningen.

6.7.3.9.2 Nominella avblåsningsskapaciteten som anges på tryckavlastningsanordningar skall bestämmas enligt ISO 4126-1:1991.

#### **6.7.3.10 Anslutningar till tryckavlastningsanordningar**

6.7.3.10.1 Anslutningar till tryckavlastningsanordningar skall ha tillräcklig storlek för att tillåta erforderligt flöde att passera utan hinder till säkerhetsventilen. Ingen avstängningsventil får installeras mellan tankskalet och tryckavlastningsanordningarna, utom då dubbla anordningar finns för underhåll eller andra skäl, och avstängningsventilerna till de anordningar som vid tillfället används är låsta i öppet läge eller avstängningsventilerna är kopplade så att åtminstone en av de dubbla anordningarna alltid är i bruk och i skick att uppfylla bestämmelserna i 6.7.3.8. Det får inte finnas något hinder i en öppning, som leder till en avluftningsanordning eller tryckavlastningsanordning, som kan hindra eller stänga av flödet från tankskalet till den anordningen. Utblåsningssledning från tryckavlastningsanordningen skall när sådan används avge den utsläppta ångan eller vätskan till atmosfären med ett minimum av tryckfall i ledningen.

### **6.7.3.11 Placering av tryckavlastningsanordningar**

6.7.3.11.1 Varje inlopp till tryckavlastningsanordningar skall vara beläget ovanpå tankskalet i ett läge så nära mitten av tanken, sett i längs- och tvärsiktningen, som möjligt. Alla inlopp till tryckavlastningsanordningar skall under maximala fyllningsbetingelser vara belägna i ångfasutrymmet i tanken, och anordningarna skall monteras så att den utströmmande ångan töms utan hinder. För brandfarliga ej kylta kondenserade gaser skall den utströmmande ångan ledas bort från tanken på ett sådant sätt att den inte kan träffa tankskalet. Skyddsanordningar som avleder ångflödet är tillåtna, förutsatt att de inte minskar den erforderliga avblåsningkapaciteten.

6.7.3.11.2 Åtgärder skall vidtas för att förhindra åtkomst till tryckavlastningsanordningarna av obehöriga och för att skydda anordningarna från skada som orsakas av att tanken välter.

### **6.7.3.12 Mätarutrustning**

6.7.3.12.1 Såvida inte en UN-tank är avsedd att fyllas efter vikt skall den vara utrustad med en eller flera nivåmätare. Nivåmätare av glas och annat bräckligt material, vilka är i direkt förbindelse med innehållet i tanken, får inte användas.

### **6.7.3.13 Tankunderrede, ramar, lyft- och surrningsbeslag för UN-tankar**

6.7.3.13.1 UN-tankar skall konstrueras och tillverkas med ett underrede som ger ett säkert underlag vid transport. Hänsyn skall härvid tas till krafterna som anges i 6.7.3.2.9 och säkerhetsfaktorn som anges i 6.7.3.2.10 vid konstruktionen. Medar, ramar, vaggor eller andra liknande strukturer är tillåtna.

6.7.3.13.2 De sammanlagda spänningarna som orsakas av tankens montering (t.ex. vaggor, ram etc) och tanklyft- och surrningsbeslag får inte orsaka för höga spänningar i någon del av tankskalet. Permanenta lyft- och surrningsbeslag skall fästas på alla UN-tankar. Helst skall de fästas på underredet men får också monteras på förstärkningsplattor som är fästa i tankens stödpunkter.

6.7.3.13.3 Vid konstruktion av underreden och ramar skall hänsyn tas till effekterna av miljöbetingad korrosion.

6.7.3.13.4 Gaffeltunnlar skall kunna tillslutas. Utrustning för tillslutning av gaffeltunnlar skall utgöra en permanent del av ramen eller vara permanent fäst vid ramen. Tankar med ett fack och med en längd under 3,65 meter behöver inte ha tillslutna gaffeltunnlar, under förutsättning att:

- a) tankskalet inklusive all armatur är väl skyddat från att träffas av truckgafflarna och
- b) avståndet mellan gaffeltunnlarnas mittlinjer är minst lika med UN-tankens halva maximilängd.

6.7.3.13.5 När UN-tankar inte är skyddade under transport enligt 4.2.2.3, skall tankskalet och driftutrustningen skyddas mot skador som uppstår på grund av sidledes eller längsgående stöt eller vältning. Utvändig armatur skall skyddas så att utflöde av tankinnehåll efter stöt eller vältning av tanken på dess armatur förhindras. Exempel på skyddsåtgärder:

- a) skydd mot sidledes stöt, vilket kan bestå av längsgående balkar som skyddar tankskalet på båda sidor i nivå med mittlinjen,
- b) skydd av UN-tankens mot vältning, vilket kan bestå av förstärkningsringar eller -stänger, fästa tvärs över ramen,
- c) skydd mot stöt bakifrån, vilket kan bestå av en stötfångare eller ram,
- d) skydd av tankskalet mot skada genom stöt eller vältning genom användning av en ISO-ram i enlighet med ISO 1496-3:1995.

### **6.7.3.14** *Typgodkännande*

6.7.3.14.1 Ett anmält organ skall utfärda ett typgodkännandecertifikat för varje ny konstruktionstyp. Detta certifikat skall utvisa att UN-tanken har undersökts av nämnd organ, är lämplig för sitt avsedda ändamål och motsvarar bestämmelserna i detta kapitel och i förekommande fall bestämmelserna för gaser som anges i UN-tankinstruktion T50 i 4.2.4.2.6. När en serie UN-tankar tillverkas utan förändring av konstruktionen, skall certifikatet gälla för hela serien. Certifikatet skall hänvisa till typprovningensrapporten, de gaser som är tillåtna för transport, materialen för tillverkning av tankskalet och ett typgodkännandenummer. Typgodkännandenumret skall bestå av nationalitetsbeteckningen för den stat på vars territorium godkännandet utfärdats, dvs beteckningen för användning i internationell trafik som föreskrivs i vägtrafikkonventionen, Wien 1968, och ett registreringsnummer. Eventuella alternativa lösningar enligt 6.7.1.2 skall framgå av certifikatet. Ett typgodkännande kan gälla för godkännande av mindre UN-tankar tillverkade av material av samma slag och tjocklek, med samma tillverkningsteknik och med identiska underrederna samt likvärdiga förslutningsanordningar och andra tillbehör.

6.7.3.14.2 Typprovningensrapporten för typgodkännande skall innefatta åtminstone följande:

- a) resultaten av tillämplig ramprovning angiven i ISO 1496-3:1995,
- b) resultaten av första kontroll enligt 6.7.3.15.3, och
- c) resultaten av krockprovningen enligt 6.7.3.15.1, där så är tillämpligt.

### **6.7.3.15** *Kontroll och provning*

6.7.3.15.1 För UN-tankar som uppfyller definitionen på container i CSC, skall en prototyp som representerar varje konstruktionstyp utsättas för en krockprovning. Tankprototypen skall visas kunna ta upp de krafter som uppstår vid en stöt på minst fyra gånger (4 g) högsta tillåtna bruttovikten av den fullastade UN-tanken, med en varaktighet som är typisk för de mekaniska stötar som uppträder vid järnvägstransport. Följande är en lista på standarder, som beskriver godtagbara metoder för att genomföra stötprovningen:

Association of American Railroads,  
Manual of Standards and Recommended Practices,  
Specifications for Acceptability of Tank Containers (AAR.600), 1992

Canadian Standards Association (CSA),  
Highway Tanks and Portable Tanks for the Transportation of Dangerous Goods  
(B620-1987)

Deutsche Bahn AG  
Zentralbereich Technik, Minden,  
Portable tanks, longitudinal dynamic impact test

Société National des Chemins de Fer Français  
C.N.E.S.T. 002-1996  
Tank Containers, longitudinal external stresses and dynamic impact test

Spoornet, South Africa  
Engineering Development Centre (EDC)  
Testing of ISO Tank Containers  
Method EDC/TES/023/000/1991-06

6.7.3.15.2 Tankskal och tillbehör på varje UN-tank skall kontrolleras innan de tas i bruk för första gången (första kontroll) och därefter med högst fem års intervall (femårsvis återkommande kontroll) med en mellanliggande återkommande kontroll (2,5-årsvis återkommande kontroll) mitt emellan de femårsvisa återkommande kontrollerna. Sådan 2,5-årsvis kontroll får genomföras tre månader före eller efter angivet datum. En

revisionskontroll skall genomföras oavsett datum för senaste återkommande kontroll där så är nödvändigt enligt 6.7.3.15.7.

- 6.7.3.15.3 Installationskontroll av en UN-tank skall innefatta en tillverkningskontroll, en invändig och utvändig kontroll av UN-tanken och dess tillbehör med vederbörlig hänsyn till de ej kylda kondenserade gaser som skall transporteras, och en tryckprovning med användning av ett provtryck enligt 6.7.3.3.2. Tryckprovningen får utföras som vattentryckprovning eller med användning av annan vätska eller gas med tillstånd av ett anmält organ. Innan UN-tanken tas i bruk, skall också en täthetsprovning och en kontroll av tillfredsställande funktion hos all driftutrustning genomföras. När tankskalet och dess tillbehör har tryckprovats separat, skall de efter montering täthetsprovas tillsammans. Alla svetsar i tankskalet, som utsätts för full spänningsnivå, skall kontrolleras under installationskontrollen genom radiografi, ultraljud eller annan oförstörande provningsmetod. Detta gäller inte ytterskal.
- 6.7.3.15.4 Femårsvis återkommande kontroll skall innefatta en invändig och utvändig kontroll och som regel en vätsketryckprovning. Skärmning, värmeisolering och liknande skall avlägsnas endast i den utsträckning som behövs för tillförlitlig uppskattning av UN-tankens tillstånd. När tankskalet och dess tillbehör har tryckprovats separat, skall de efter montering täthetsprovas tillsammans.
- 6.7.3.15.5 Mellanliggande 2,5-årsvis återkommande kontroll skall åtminstone innefatta en invändig och utvändig kontroll av UN-tanken och dess tillbehör med vederbörlig hänsyn till de ej kylda kondenserade gaser som skall transporteras, en täthetsprovning och en kontroll av tillfredsställande funktion hos all driftutrustning. Skärmning, värmeisolering och liknande skall avlägsnas endast i den utsträckning som behövs för tillförlitlig uppskattning av UN-tankens tillstånd. För UN-tankar avsedda för transport av en enda ej kyld kondenserad gas får den 2,5-årsvisa invändiga kontrollen utelämnas eller ersättas med andra kontrollförfaranden fastställda av ett anmält organ.
- 6.7.3.15.6 En UN-tank får inte fyllas och överlämnas för transport efter utgångsdatum för den senaste femårsvisa eller 2,5-årsvisa återkommande kontroll som krävs enligt 6.7.3.15.2. Dock får en UN-tank som fyllts före utgångsdatum för senaste återkommande kontroll transporteras under en period som inte får överstiga tre månader efter utgångsdatum. Därutöver får en UN-tank transporteras efter utgångsdatum för senaste återkommande kontroll:
- a) efter tömning men före rengöring, i syfte att genomföra nästa obligatoriska kontroll före återfyllning, och
  - b) såvida inte ett anmält organ godkänt annat, under en period som inte får överstiga 6 månader efter utgångsdatum för senaste återkommande kontroll, för att medge retur av farligt gods för destruktion eller återvinning. Hänvisning till detta undantag skall finnas i fraktsedeln.
- 6.7.3.15.7 Revisionskontroll är nödvändig när UN-tanken uppvisar tecken på skadade eller korroderade områden, läckage eller annat tillstånd som visar på en brist som kan påverka UN-tankens hållfasthet och funktion. Omfattningen av revisionskontrollen skall avgöras av skadans storlek eller UN-tankens grad av försämring. Den skall innefatta åtminstone den 2,5-årsvisa kontrollen enligt 6.7.3.15.5.
- 6.7.3.15.8 Invändig och utvändig kontroll skall säkerställa att:
- a) tankskalet har kontrolleras med avseende på gropfrätning, korrosion, nötning, bucklor, deformationer, defekter i svetsar eller något annat tillstånd inklusive läckage som kan göra UN-tanken osäker vid transport,

- b) rörsystem, ventiler och packningar har kontrolleras med avseende på korroderade områden, defekter och andra tillstånd inklusive läckage, som kan göra UN-tanken osäker för fyllning, tömning eller transport,
- c) anordningar för att försluta manluckor fungerar och inget läckage förekommer vid manluckor eller packningar,
- d) felande eller lösa bultar eller muttrar på flänsanslutningar eller blindflänsar ersätts eller dras åt,
- e) alla säkerhetsanordningar och -ventiler är fria från korrosion, deformation eller någon skada eller defekt som kan förhindra deras normala funktion. Fjärrstyrda säkerhetsanordningars och självstängande avstängningsanordningars funktionsduglighet skall kontrolleras,
- f) erforderliga märkningar på UN-tanken är läsbara och i enlighet med tillämpliga bestämmelser, och
- g) ram, underrede och anordningar för lyft av UN-tanken är i tillfredsställande skick.

6.7.3.15.9 Kontroll och provning enligt 6.7.3.15.1, 6.7.3.15.3, 6.7.3.15.4, 6.7.3.15.5 och 6.7.3.15.7 skall utföras eller bevitnas av ett anmält organ. När tryckprovning utgör en del av kontrollen, skall provtrycket vara det som anges på skylten på UN-tanken. UN-tanken skall medan den är trycksatt kontrolleras med avseende på läckor i tankskalet, rörsystemet och utrustningen.

*Ann.* I internationella RID-bestämmelser skall kontroll och provning utföras eller bevitnas av en kontrollant, som är godkänd av behörig myndighet eller av denna utsett organ.

6.7.3.15.10 Alltid när skärning, bränning eller svetsning har utförts på tankskalet skall arbetet vara godkänt av ett anmält organ, med beaktande av tryckkärlskoden som säkerhetsteknikcentralen har erkänt. En tryckprovning med det ursprungliga provtrycket skall genomföras efter att arbetet är färdigt.

6.7.3.15.11 När felaktigheter upptäcks, som kan sätta säkerheten i fara, får UN-tanken inte åter tas i bruk förrän den har reparerats och tryckprovningen har gjorts om med godkänt resultat.

### 6.7.3.16 Märkning

6.7.3.16.1 Varje UN-tank skall förses med en korrosionsbeständig metallskylt permanent fäst på tanken på ett framträdande ställe, lätt åtkomligt för kontroll. När på grund av tankspecifika omständigheter skylten inte kan fästas permanent på tankskalet, skall detta märkas med åtminstone den information som krävs i tryckkärlskodens säkerhetsteknikcentralen har erkänt. Åtminstone följande information skall märkas på skylten genom prägling eller liknande:

Tillverkningsland

U	Godkännande land	Godkännande nummer	För alternativa lösningar "AA" * (se 6.7.1.2)
N			

Tillverkarens namn eller symbol

Tillverkarens serienummer

Ett anmält organ för typgodkännandet

Ägarens registreringsnummer

Tillverkningsår

Tryckkärlskod som tankskalet har konstruerats efter

---

\* AA = Alternative Arrangements (alternativa lösningar).



Provtryck .....bar/kPa (övertryck)<sup>6</sup>  
 Högsta tillåtna arbetstryck .....bar/kPa (övertryck)<sup>6</sup>  
 Utvändigt beräkningstryck<sup>7</sup> .....bar/kPa (övertryck)<sup>6</sup>  
 Beräkningstemperaturområde .....°C till och med .....°C  
 Beräkningsreferenstemperatur .....°C  
 Volym vatten vid 20 °C ..... liter  
 Datum för första tryckprovning och kontrollantens märkning  
 Material i tankskalet och referens till materialstandard  
 Likvärdig tjocklek i referensstål ..... mm  
 Datum och typ av senaste återkommande kontroll  
 Månad ..... År ..... Provtryck .....bar/kPa (övertryck)<sup>6</sup>  
 Stämpel för den kontrollant som utfört eller bevittnat den senaste provningen

6.7.3.16.2 Följande information skall märkas antingen på själva UN-tanken eller på en metallskylt som är fast förbunden med tanken:

Brukarens namn  
 Benämning på ej kyllda kondenserade gaser godkända för transport  
 Högsta tillåtna lastvikt för varje tillåten ej kylld kondenserad gas ..... kg  
 Högsta tillåtna bruttovikt ..... kg  
 Taravikt ..... kg

*Ann. Beträffande märkning av ej kyllda kondenserade gaser som transporteras, se även del 5.*

6.7.3.16.3 Om en UN-tank är konstruerad och godkänd för hantering i öppen sjö, skall texten "OFFSHORE PORTABLE TANK" sättas på skylten.

## 6.7.4 Bestämmelser för konstruktion, tillverkning, kontroll och provning av UN-tankar avsedda för transport av kyllda kondenserade gaser

### 6.7.4.1 Definitioner

I detta avsnitt gäller följande definitioner:

*UN-tank:* en värmeisolerad tank för flera transportslag med volym över 450 liter, försedd med driftutrustning och strukturdelar som krävs för transport av kyllda kondenserade gaser. UN-tanken skall kunna fyllas och tömmas utan att strukturdelar tas bort. Den skall ha stabiliserande element utanför tankskalet och kunna lyftas fullastad. I första hand skall den konstrueras för att lyftas ombord på ett transportfordon eller fartyg och vara utrustad med medar, beslag eller tillbehör för att möjliggöra mekanisk hantering. Tankfordon, cisternvagnar, ickemetalliska tankar, IBC-behållare, gasflaskor och storflaskor räknas inte som UN-tankar.

*Tank:* en konstruktion som normalt består av antingen:

- ett ytterskal och ett eller flera inre tankskal, där utrymmet mellan tankskal och ytterskal är lufttomt (vakuumisolering) och kan innehålla ett värmeisoleringsystem, eller
- ett ytterskal och ett inre tankskal med ett mellanliggande skikt av fast isoleringsmaterial (t ex cellplast).

*Tankskal:* den del av UN-tanken som innehåller den kyllda kondenserade gas som skall transporteras (själva tanken) inklusive öppningar och deras förslutningar, men utan driftutrustning och strukturdelar.

*Ytterskal:* yttre isoleringsöverdrag eller hölje, som kan utgöra en del av isoleringssystemet.

<sup>6</sup> Använd enhet skall anges.

<sup>7</sup> Se 6.7.3.2.8.

*Driftutrustning:* mätinstrument och anordningar för fyllning, tömning, luftning, säkerhet, trycksättning, kylning och värmeisolering.

*Strukturdelar:* element för förstyvning, fastsättning, skydd och stabilitet utanför tankskalet.

*Högsta tillåtna arbetstryck:* det högsta tillåtna effektiva övertrycket i översta delen av en lastad UN-tank under drift, inklusive högsta effektiva övertrycket under fyllning eller tömning.

*Provtryck:* Högsta övertrycket i översta delen av tankskalet under tryckprovning.

*Täthetsprovning:* en provning där gas används för att utsätta tankskalet och dess driftutrustning för ett effektivt övertryck på minst 90 % av högsta tillåtna arbetstrycket.

*Högsta tillåtna bruttovikt:* summan av taravikten hos UN-tanken och den tyngsta last som tillåts för transport.

*Hålltid:* Tiden som åtgår från att initialt fyllt tillstånd etablerats tills att trycket på grund av värmeinflöde har stigit till det lägsta inställda trycket på tryckbegränsningsanordningen.

*Referensstål:* stål med brottgräns på 370 N/mm<sup>2</sup> och brottförlängning på 27 %.

*Lägsta beräkningstemperatur:* den temperatur som används för konstruktion och tillverkning av tankskalet, högst lika med den lägsta (kallaste) temperatur (drifttemperatur) innehållet har under normala fyllnings-, tömnings- och transportförhållanden.

#### **6.7.4.2 Allmänna bestämmelser för konstruktion och tillverkning**

- 6.7.4.2.1 Tankskal skall konstrueras och tillverkas i överensstämmelse med dessa bestämmelser och bestämmelserna i en tryckkärlskod som godkänts av säkerhetsteknikcentralen. Tankskal och ytterskal skall tillverkas av metalliska material som är lätt formbara. Ytterskal skall tillverkas av stål. Ickemetalliska material får användas för infästning och stöd mellan tankskal och ytterskal, förutsatt att deras materialegenskaper vid lägsta beräkningstemperatur har visats vara tillräckliga. Materialen skall i princip överensstämma med nationella eller internationella materialstandarder. För svetsade tankskal och ytterskal får endast material användas, vars svetsbarhet har fullständigt klarlagts. Svetsar skall vara fackmässigt utförda och ge fullständig säkerhet. När tillverkningsprocessen eller materialen så kräver, skall tankskal genomgå en värmebehandling för att garantera tillräcklig seghet i svetsfogen och i den värmepåverkade zonen. Vid val av material skall hänsyn tas till lägsta beräkningstemperatur med avseende på risken för sprödbrott, väteförsprödning och spänningsskorrosion samt materialets slagseghet. När finkornstål använts skall det garanterade värdet på sträckgränsen vara högst 460 N/mm<sup>2</sup> och det garanterade värdet på övre brottgränsen skall vara högst 725 N/mm<sup>2</sup> enligt materialspecifikation. Material i UN-tankar skall vara lämpliga för de yttre miljöbetingelser som kan uppkomma under transport.
- 6.7.4.2.2 Alla delar av en UN-tank, inklusive armatur, packningar och rörsystem, vilka normalt kan förväntas komma i kontakt med den kylda kondenserade gas som transporteras, skall vara kompatibla med denna
- 6.7.4.2.3 Kontakt mellan olika metaller, som kan resultera i skador genom galvanisk verkan, skall undvikas.
- 6.7.4.2.4 Värmeisoleringssystemet skall omfatta en fullständig övertäckning av tankskalet med effektivt isoleringsmaterial. Utvändigt isolering skall skyddas av ett ytterskal för att förhindra inträngning av fukt eller annan skada under normala transportförhållanden.

- 6.7.4.2.5 När ett ytterskal är så slutet att det är gastätt skall en anordning finnas för att förhindra att farligt tryck utvecklas i isoleringsutrymmet.
- 6.7.4.2.6 UN-tankar avsedda för transport av kylda kondenserade gaser med en kokpunkt under  $-182\text{ °C}$  vid atmosfärstryck får inte innehålla material, som kan reagera farligt med syre eller syreberikad atmosfär, när de befinner sig i värmeisoleringen och det finns risk för kontakt med syre eller syreberikad vätska.
- 6.7.4.2.7 Isoleringens materialets kvalitet får inte försämrats onormalt under drift.
- 6.7.4.2.8 En referenshålltid skall bestämmas för varje kyld kondenserad gas avsedd för transport i en UN-tank.
- 6.7.4.2.8.1 Referenshålltiden skall bestämmas med en av ett anmält organ godtagen metod, utgående från följande faktorer:
- effektiviteten hos isoleringssystemet, bestämd enligt 6.7.4.2.8.2,
  - lägsta öppningstryck hos tryckavlastningsanordningar,
  - ursprungliga fyllningsbetingelser,
  - en antagen omgivningstemperatur på  $30\text{ °C}$ ,
  - de fysikaliska egenskaperna hos de enskilda kylda kondenserade gaser som avses transporteras.
- 6.7.4.2.8.2 Effektiviteten hos värmeisoleringssystemet (värmeinflöde i watt) skall bestämmas genom typprovning av UN-tanken enligt en av ett anmält organ godtagen metod. Denna provning skall bestå av antingen:
- en provning med konstant tryck (till exempel vid atmosfärstryck), då förlusten av kyld kondenserad gas mäts under ett visst tidsintervall, eller
  - en provning med slutet system, då tryckstegringen i tankskalet mäts under ett visst tidsintervall.
- När en provning med konstant tryck utförs, skall hänsyn tas till variationer i atmosfärstrycket. För båda provningarna skall korrektion göras för eventuella variationer av omgivningstemperaturen från det antagna referensvärdet på  $30\text{ °C}$
- Ann. Beträffande bestämning av faktisk hålltid före varje transport hänvisas till 4.2.3.7.*
- 6.7.4.2.9 Ytterskalet hos en vakuumisolerad dubbelväggig tank skall ha antingen ett utvändigt beräkningstryck på minst  $100\text{ kPa}$  (1 bar), beräknat enligt en vedertagen teknisk norm, eller ett beräknat kritiskt kollapstryck på minst  $200\text{ kPa}$  (2 bar). In- och utvändiga förstärkningar får tas med vid beräkning av ytterskalets förmåga att motstå utvändigt tryck.
- 6.7.4.2.10 UN-tankar skall vara konstruerade och tillverkade med underrede som utgör ett säkert underlag vid transport och med lämpliga lyft- och surrningsbeslag.
- 6.7.4.2.11 UN-tankar skall vara konstruerade för att utan förlust av innehåll motstå åtminstone det invändiga tryck som beror på innehållet och de statiska, dynamiska och termiska belastningar, som uppstår under normala hanterings- och transportbetingelser. Av konstruktionen skall framgå att hänsyn tagits till utmattningseffekter, orsakade av upprepade sådana belastningar under UN-tankens förväntade livslängd.
- 6.7.4.2.12 UN-tankar och deras fastsättningsanordningar skall, med största tillåtna last, kunna absorbera följande separat verkande statiska krafter:
- i färdriktningen: två gånger högsta tillåtna bruttovikten, multiplicerad med tyngdaccelerationen ( $g$ )<sup>8</sup>,

<sup>8</sup> För beräkningsändamål:  $g = 9,81\text{ m/s}^2$ .

- b) horisontellt, vinkelrätt mot färdriktningen: högsta tillåtna bruttovikten (om färdriktningen inte är klart bestämd, två gånger högsta tillåtna bruttovikten), multiplicerad med tyngdaccelerationen (g)<sup>8</sup>,
  - c) lodrätt uppåt: högsta tillåtna bruttovikten, multiplicerad med tyngdaccelerationen (g)<sup>8</sup>, och
  - d) lodrätt nedåt: två gånger högsta tillåtna bruttovikten (sammanlagd last inklusive verkan av tyngdkraften), multiplicerad med tyngdaccelerationen (g)<sup>8</sup>.
- 6.7.4.2.13 Under var och en av krafterna i 6.7.4.2.12 skall säkerhetsfaktorn vara följande:
- a) för metaller med tydlig sträckgräns: en säkerhetsfaktor 1,5 i förhållande till garanterad sträckgräns eller
  - b) för metaller utan tydlig sträckgräns: en säkerhetsfaktor 1,5 i förhållande till den garanterade 0,2 % förlängningsgränsen (1 % förlängningsgräns för austenitiska stål).
- 6.7.4.2.14 Värdena på sträckgräns eller förlängningsgräns skall vara enligt nationell eller internationell materialstandard. När austenitiska stål används, får de angivna minimivärdena för sträckgräns eller förlängningsgräns enligt materialstandard ökas med upp till 15 %, om dessa högre värden är styrkta i materialintyget. Om ingen materialstandard finns för metallen ifråga, eller om ickemetalliska material används, skall det använda värdet på sträckgräns eller förlängningsgräns vara godkänt av ett anmält organ.
- 6.7.4.2.15 UN-tankar avsedda för transport av kylda kondenserade brandfarliga gaser skall kunna jordas elektriskt.
- 6.7.4.3 Konstruktionskriterier**
- 6.7.4.3.1 Tankskal skall ha cirkulärt tvärsnitt.
- 6.7.4.3.2 Tankskal skall konstrueras och tillverkas så att de motstår ett provtryck på minst 1,3 gånger högsta tillåtna arbetstrycket. För tankskal med vakuuminisolering skall provtrycket vara minst 1,3 gånger summan av högsta tillåtna arbetstrycket och 100 kPa (1 bar). Provtrycket får aldrig understiga 300 kPa (3 bar) övertryck. Observera bestämmelserna i 6.7.4.4.2 - 6.7.4.4.7 om minsta godstjocklek hos tankskal.
- 6.7.4.3.3 För stål med tydlig sträckgräns, eller garanterad förlängningsgräns (0,2 % i allmänhet eller 1 % för austenitiska stål) får den primära membranspänningen  $\sigma$  (sigma) i tankskalet inte överstiga det lägsta värdet av 0,75 Re eller 0,50 Rm vid provtrycket, där:
- Re = sträckgräns i N/mm<sup>2</sup> eller 0,2 % förlängningsgräns, eller för austenitiska stål 1 % förlängningsgräns.
- Rm = minsta brottgräns i N/mm<sup>2</sup>.
- 6.7.4.3.3.1 Värdena på Re och Rm som skall användas, skall vara minimivärdena angivna i nationell eller internationell materialstandard. När austenitiska stål används, får de i materialstandarderna angivna minimivärdena för Re eller Rm ökas med upp till 15 %, om dessa högre värden är styrkta i materialintyget. Om ingen materialstandard finns för metallen ifråga skall det använda värdet på Re eller Rm vara godkänt av ett anmält organ.
- 6.7.4.3.3.2 Stål med ett förhållande Re/Rm över 0,85 får inte användas för tillverkning av svetsade tankar. Värdena på Re och Rm som skall användas för att bestämma detta förhållande skall vara de värden som anges i materialintyget.
- 6.7.4.3.3.3 Stål som används för tillverkning av tankskal skall ha en brottförlängning i procent på minst  $\frac{10\,000}{R_m}$ , dock med ett absolut minimum på 16 % för finkornstål och 20 % för

andra stål. Aluminium och aluminiumlegeringar som används för tillverkning av tankar skall ha en brottförlängning i procent på minst  $\frac{10\,000}{6 R_m}$ , dock med ett absolut minimum på 12 %.

- 6.7.4.3.3.4 För bestämning av faktiska materialvärden skall observeras att för plåt skall dragprovstavens axel vara i rät vinkel (transversell) mot valsningsriktningen. Brottförlängningen skall mätas på provstavar med rektangulärt tvärsnitt enligt ISO 6892:1984 med 50 mm mätlängd.

#### **6.7.4.4 Minsta godstjocklek**

- 6.7.4.4.1 Minsta godstjocklek skall vara den största tjockleken som erhålls av:
- minimitjockleken bestämd enligt bestämmelserna i 6.7.4.4.2 - 6.7.4.4.7,
  - minimitjockleken bestämd enligt den godkända tryckkärlskoden och med hänsyn till bestämmelserna i 6.7.4.3.
- 6.7.4.4.2 Tankskal med diameter högst 1,80 m skall ha minst 5 mm godstjocklek för referensstål eller likvärdig tjocklek för den metall som skall användas. Tankskal med diameter över 1,80 m skall ha minst 6 mm godstjocklek för referensstål eller likvärdig tjocklek för den metall som skall användas.
- 6.7.4.4.3 Tankskal hos vakuumisolerade tankar med diameter högst 1,80 m skall ha minst 3 mm godstjocklek för referensstål eller likvärdig tjocklek för den metall som skall användas. Sådana tankskal med diameter över 1,80 m skall ha minst 4 mm godstjocklek för referensstål eller likvärdig tjocklek för den metall som skall användas.
- 6.7.4.4.4 För vakuumisolerade tankar skall den sammanlagda tjockleken hos ytterskalet och tankskalet motsvara minimitjockleken som föreskrivs i 6.7.4.4.2, varvid tjockleken hos själva tankskalet skall vara minst lika med minimitjockleken som föreskrivs i 6.7.4.4.3.
- 6.7.4.4.5 Tankskal skall ha minst 3 mm tjocka väggar, oavsett konstruktionsmaterialet.
- 6.7.4.4.6 Likvärdig tjocklek hos en metall med undantag av tjockleken som krävs för referensstålet i 6.7.4.4.2 och 6.7.4.4.3 skall bestämmas med följande formel:

$$e_1 = \frac{21,4 e_0}{\sqrt[3]{R_{m1} \times A_1}}$$

där:

- $e_1$  = erforderlig likvärdig godstjocklek (i mm) för den metall som skall användas,  
 $e_0$  = minimigodstjocklek (i mm) för referensstålet, angiven i 6.7.4.4.2 och 6.7.4.4.3,  
 $R_{m1}$  = garanterad minsta brottgräns (i N/mm<sup>2</sup>) för den metall som skall användas (se 6.7.4.3.3),  
 $A_1$  = garanterad minsta brottförlängning (i %) för den metall som skall användas, enligt nationell och internationell standard.

- 6.7.4.4.7 Godstjockleken får aldrig vara mindre än vad som anges i 6.7.4.4.1 - 6.7.4.4.5. Alla delar av tankskalet skall ha en minimitjocklek enligt 6.7.4.4.1 - 6.7.4.4.6. Denna tjocklek gäller exklusivt eventuella korrosionstillägg.
- 6.7.4.4.8 Det får inte finnas någon plötslig förändring av plåttjocklek där gavlarna är fästa vid tankskalets mantel.

#### **6.7.4.5 Driftutrustning**

- 6.7.4.5.1 Driftutrustning skall placeras så att den skyddas mot risken att slitas av eller skadas under hantering och transport. När förbandet mellan ram och tankskal medger relativ rörelse mellan delarna, skall utrustningen fästas så att den tillåter sådan rörelse utan risk

för skada på utsatta delar. Den utvändiga tömningsarmaturen (röranslutningar, avstängningsanordningar), den invändiga avstängningsventilen och dess säte skall skyddas mot risken att slitas av av yttre krafter (till exempel med användning av skjuvsektioner). Fyllnings- och tömningsanordningar (med flänsar och skruvproppar) och alla skyddskåpor skall kunna säkras mot oavsiktlig öppning.

- 6.7.4.5.2 Alla öppningar för fyllning och tömning i UN-tankar använda för transport av brandfarliga kylda kondenserade gaser skall vara försedda med minst tre av varandra oberoende avstängningsanordningar i serie, där den första skall vara en avstängningsventil placerad så nära ytterskalet som möjligt, den andra en avstängningsventil och den tredje en blindfläns eller likvärdig anordning. Avstängningsanordningen närmast ytterskalet skall vara av snabbstängande typ, som stänger automatiskt i händelse av oavsiktlig rörelse hos UN-tanken under fyllning eller tömning eller omvälvning av brand. Denna anordning skall även kunna manövreras med fjärrkontroll.
- 6.7.4.5.3 Alla öppningar för fyllning och tömning i UN-tankar använda för transport av ej brandfarliga kylda kondenserade gaser skall vara försedda med minst två av varandra oberoende avstängningsanordningar i serie, där den första skall vara en avstängningsventil placerad så nära ytterskalet som möjligt och den andra en blindfläns eller likvärdig anordning.
- 6.7.4.5.4 I rörsektioner som kan tillslutas i båda ändar och där vätska kan bli instängd skall ett system för automatisk tryckavlastning finnas för att förhindra onormal tryckstegring i rörsystemet.
- 6.7.4.5.5 Vakuumisolerade tankar behöver inte ha inspektionsöppningar.
- 6.7.4.5.6 Så långt det är möjligt skall utvändig armatur finnas samlad i grupper.
- 6.7.4.5.7 Varje anslutning till en UN-tank skall vara tydligt märkt för att ange dess funktion.
- 6.7.4.5.8 Varje avstängningsventil eller annat förslutningssätt skall konstrueras och tillverkas för ett nominellt tryck minst lika med högsta tillåtna arbetstryck i tankskalet med hänsyn till förväntade temperaturer under transport. Alla avstängningsventiler med skruvad spindel skall stängas med en medurs rattrörelse. För andra avstängningsventiler skall läge (öppen och stängd) och stängningsriktning vara tydligt markerade. Alla avstängningsventiler skall konstrueras för att förhindra oavsiktlig öppning.
- 6.7.4.5.9 När tryckstegringsenheter används skall vätske- och gasanslutningarna till en sådan vara försedda med en ventil så nära ytterskalet som praktiskt är möjligt för att förhindra förlust av innehåll i händelse av skada på tryckstegringsenheten.
- 6.7.4.5.10 Rörsystem skall konstrueras, tillverkas och installeras så att risk för skada genom värmeutvidgning och -sammandragning eller mekanisk stöt och vibration undviks. Alla rör skall vara av lämpligt material. För att förhindra läckage på grund av brand, skall endast stålrör och svetsade rörskarvar användas mellan ytterskalet och anslutningen till den första förslutningen på utloppen. Sättet att montera förslutningen på denna anslutning skall uppfylla kraven från ett anmält organ. På andra ställen skall rörskarvar vara svetsade då så krävs.
- 6.7.4.5.11 Skarvar i kopparrör skall hårdlödas eller ha ett lika starkt metallförband. Smältpunkten hos lödningsmaterialen skall vara lägst 525°C. Skarvarna får inte reducera rörsystemets styrka, vilket kan inträffa vid gängskärning.
- 6.7.4.5.12 Konstruktionsmaterialen till ventiler och tillbehör skall ha tillfredsställande egenskaper vid UN-tankens lägsta drifttemperatur.

6.7.4.5.13 Sprängtrycket hos alla rör och röranslutningar skall vara minst lika med det högsta av följande två värden: antingen fyra gånger högsta tillåtna arbetstryck hos tanken eller fyra gånger det tryck som de kan utsättas för i drift genom inverkan av en pump eller annan utrustning (utom säkerhetsventiler).

#### **6.7.4.6 Tryckavlastningsanordningar**

6.7.4.6.1 Alla tankskal skall vara försedda med minst två av varandra oberoende fjäderbelastade tryckavlastningsanordningar. Tryckavlastningsanordningarna skall öppnas automatiskt vid ett tryck på minst högsta tillåtna arbetstrycket och vara helt öppna vid ett tryck lika med 110 % av högsta tillåtna arbetstrycket. Dessa anordningar skall efter utsläppet stängas vid ett tryck som är lägst 10 % under öppningstrycket och skall förbli stängda vid alla lägre tryck. Tryckavlastningsanordningarna skall vara av en typ som motstår dynamiska krafter inklusive vätskeskvalp.

6.7.4.6.2 Tankar för ej brandfarliga kylda kondenserade gaser och väte får dessutom ha sprängbleck parallellt med de fjäderbelastade anordningarna, enligt vad som anges i 6.7.4.7.2 och 6.7.4.7.3.

6.7.4.6.3 Tryckavlastningsanordningar skall konstrueras så att inträngning av främmande ämnen, gasläckage och utveckling av farligt övertryck förhindras.

6.7.4.6.4 Tryckavlastningsanordningar skall vara godkända av ett anmält organ.

#### **6.7.4.7 Kapacitet och inställning hos tryckavlastningsanordningar**

6.7.4.7.1 I händelse av förlust av vakuum i en vakuumisolerad tank eller förlust av 20 % av isoleringen i en tank isolerad med fasta material, skall den sammanlagda avblåsningkapaciteten hos avlastningsanordningarna vara tillräcklig för att trycket (inklusive ackumulering) i tanken inte skall överstiga 120 % av högsta tillåtna arbetstryck.

6.7.4.7.2 För ej brandfarliga kylda kondenserade gaser (utom syre) och väte får denna kapacitet uppnås genom användning av sprängbleck parallellt med de anordningar som krävs. Sprängbleck skall brista vid ett nominellt tryck lika med tankens provtryck.

6.7.4.7.3 Under de omständigheter som beskrivs i 6.7.4.7.1 och 6.7.4.7.2 tillsammans med fullständig omvälvning av brand skall den sammanlagda kapaciteten hos alla installerade tryckavlastningsanordningar vara tillräcklig för att begränsa trycket i tanken till provtrycket.

6.7.4.7.4 Erforderlig kapacitet hos avlastningsanordningarna skall beräknas enligt tryckkärlskoden som säkerhetsteknikcentralen har erkänt.<sup>9</sup>

#### **6.7.4.8 Märkning av tryckavlastningsanordningar**

6.7.4.8.1 Varje tryckavlastningsanordning skall vara enkelt och varaktigt märkt med följande:

- a) öppningstrycket (i bar eller kPa),
- b) tillåten tolerans för tömningstrycket för fjäderbelastade anordningar,
- c) referenstemperaturen som motsvarar nominella sprängtrycket hos sprängbleck, och
- d) den nominella avblåsningkapaciteten hos anordningen i kubikmeter luft per sekund (m<sup>3</sup>/s).

När det låter sig göras skall följande information också visas:

- e) tillverkarens namn och aktuellt artikelnummer för tryckavlastningsanordningen.

<sup>9</sup> Se till exempel CGA pamflet S-1.2-1995.

6.7.4.8.2 Nominella avbåsningskapaciteten som anges på tryckavlastningsanordningar skall bestämmas enligt ISO 4126-1:1991.

#### **6.7.4.9 Anslutningar till tryckavlastningsanordningar**

6.7.4.9.1 Anslutningar till tryckavlastningsanordningar skall ha tillräcklig storlek för att tillåta erforderligt flöde att passera utan hinder till säkerhetsventilen. Ingen avstängningsventil får installeras mellan tankskalet och tryckavlastningsanordningarna, utom då dubbla anordningar finns för underhåll eller andra skäl, och avstängningsventilerna till de anordningar som vid tillfället används är låsta i öppet läge eller avstängningsventilerna är kopplade så att de alltid kan uppfylla bestämmelserna i 6.7.4.7. Det får inte finnas något hinder i en öppning, som leder till en avluftningsanordning eller tryckavlastningsanordning, som kan hindra eller stänga av flödet från tankskalet till den anordningen. Utblåsningsledning från tryckavlastningsanordningen skall när sådan används avge den utsläppta ångan eller vätskan till atmosfären med ett minimum av tryckfall i ledningen.

#### **6.7.4.10 Placering av tryckavlastningsanordningar**

6.7.4.10.1 Varje inlopp till tryckavlastningsanordningar skall vara beläget ovanpå tankskalet i ett läge så nära mitten av tanken, sett i längs- och tvärsiktningen, som möjligt. Alla inlopp till tryckavlastningsanordningar skall under maximala fyllningsbetingelser vara belägna i ångfasutrymmet i tanken, och anordningarna skall monteras så att den utströmmande ångan töms utan hinder. För kylda kondenserade gaser skall den utströmmande ångan ledas bort från tanken på ett sådant sätt att den inte kan träffa tankskalet. Skyddsanordningar som avleder ångflödet är tillåtna, förutsatt att de inte minskar den erforderliga avblåsningskapaciteten.

6.7.4.10.2 Åtgärder skall vidtas för att förhindra åtkomst till tryckavlastningsanordningarna av obehöriga och för att skydda anordningarna från skada som orsakas av att tanken välter.

#### **6.7.4.11 Mätarutrustning**

6.7.4.11.1 Såvida inte en UN-tank är avsedd att fyllas efter vikt skall den vara utrustad med en eller flera nivåmätare. Nivåmätare av glas och annat bräckligt material, vilka är i direkt förbindelse med innehållet i tanken, får inte användas.

6.7.4.11.2 En anslutning för vakuummätare skall finnas i ytterskalet till vakuumisolerade UN-tankar.

#### **6.7.4.12 Tankunderrede, ramar, lyft- och surrningsbeslag för UN-tankar**

6.7.4.12.1 UN-tankar skall konstrueras och tillverkas med ett underrede för att ge ett säkert underlag vid transport. Hänsyn skall härvid tas till krafterna som anges i 6.7.4.2.12 och säkerhetsfaktorn som anges i 6.7.4.2.13 vid konstruktionen. Medar, ramar, vaggor eller andra liknande strukturer är tillåtna.

6.7.4.12.2 De sammanlagda spänningarna som orsakas av tankens montering (t.ex. vaggor, ram etc) och tanklyft- och surrningsbeslag får inte orsaka för höga spänningar i någon del av tankskalet. Permanenta lyft- och surrningsbeslag skall fästas på alla UN-tankar. Helst skall de fästas på underredet men får också monteras på förstärkningsplattor som är fästa i tankens stödpunkter.

6.7.4.12.3 Vid konstruktion av underreden och ramar skall hänsyn tas till effekterna av miljöbetingad korrosion.

6.7.4.12.4 Gaffeltunnlar skall kunna tillslutas. Utrustning för tillslutning av gaffeltunnlar skall utgöra en permanent del av ramen eller vara permanent fäst vid ramen. Tankar med ett fack och med en längd under 3,65 meter behöver inte ha tillslutna gaffeltunnlar, under förutsättning att:



- a) tankskalet inklusive all armatur är väl skyddat från att träffas av truckgafflarna och
- b) avståndet mellan gaffeltunnlarnas mittlinjer är minst lika med UN-tankens halva maximilängd.

6.7.4.12.5 När UN-tankar inte är skyddade under transport enligt 4.2.3.3, skall tankskalet och driftutrustningen skyddas mot skador som uppstår på grund av sidledes eller längsgående stöt eller vältning. Utvändig armatur skall skyddas så att utflöde av tankinnehåll efter stöt eller vältning av tanken på dess armatur förhindras. Exempel på skyddsåtgärder:

- a) skydd mot sidledes stöt, vilket kan bestå av längsgående balkar som skyddar tankskalet på båda sidor i nivå med mittlinjen,
- b) skydd av UN-tanken mot vältning, vilket kan bestå av förstärkningsringar eller – stänger, fästa tvärs över ramen,
- c) skydd mot stöt bakifrån, vilket kan bestå av en stötfångare eller ram,
- d) skydd av tanken mot skada genom stöt eller vältning genom användning av en ISO-ram i enlighet med ISO 1496-3:1995,
- e) skydd av tanken mot stöt eller vältning genom ytterskalet till vakuumisoleringen.

#### **6.7.4.13 Typgodkännande**

6.7.4.13.1 Ett anmält organ skall utfärda ett typgodkännandecertifikat för varje ny konstruktionstyp. Detta certifikat skall utvisa att UN-tanken har undersökts av nämnd organ, är lämplig för sitt avsedda ändamål och motsvarar bestämmelserna i detta kapitel. När en serie UN-tankar tillverkas utan förändring av konstruktionen, skall certifikatet gälla för hela serien. Certifikatet skall hänvisa till typprovningensrapporten, de kyllda kondenserade gaser som är tillåtna för transport, materialen för tillverkning av tankskalet och ytterskalet och ett typgodkännandenummer. Typgodkännandenumret skall bestå av nationalitetsbeteckningen för den stat på vars territorium godkännandet utfärdats, dvs beteckningen för användning i internationell trafik som föreskrivs i vägtrafikkonventionen, Wien 1968, och ett registreringsnummer. Eventuella alternativa lösningar enligt 6.7.1.2 skall framgå av certifikatet. Ett typgodkännande kan gälla för godkännande av mindre UN-tankar tillverkade av material av samma slag och tjocklek, med samma tillverkningsteknik och med identiska underreden samt likvärdiga förslutningsanordningar och andra tillbehör.

6.7.4.13.2 Typprovningensrapporten för typgodkännande skall innefatta åtminstone följande:

- a) resultaten av tillämplig ramprovning angiven i ISO 1496-3:1995,
- b) resultaten av första kontroll enligt 6.7.4.14.3, och
- c) resultaten av krockprovningen enligt 6.7.4.14.1, där så är tillämpligt.

#### **6.7.4.14 Kontroll och provning**

6.7.4.14.1 För UN-tankar som uppfyller definitionen på container i CSC, skall en prototyp som representerar varje konstruktionstyp utsättas för en krockprovning. Tankprototypen skall visas kunna ta upp de krafter som uppstår vid en stöt på minst fyra gånger (4 g) högsta tillåtna bruttovikten av den fullastade UN-tanken, med en varaktighet som är typisk för de mekaniska stötar som uppträder vid järnvägstransport. Följande är en lista på standarder, som beskriver godtagbara metoder för att genomföra stötprovningen:

Association of American Railroads,  
Manual of Standards and Recommended Practices,  
Specifications for Acceptability of Tank Containers (AAR.600), 1992

Canadian Standards Association (CSA),  
Highway Tanks and Portable Tanks for the Transportation of Dangerous Goods  
(B620-1987)

Deutsche Bahn AG  
 Zentralbereich Technik, Minden,  
 Portable tanks, longitudinal dynamic impact test

Société National des Chemins de Fer Francais  
 C.N.E.S.T. 002-1996  
 Tank Containers, longitudinal external stresses and dynamic impact test

Spoornet, South Africa  
 Engineering Development Centre (EDC)  
 Testing of ISO Tank Containers  
 Method EDC/TES/023/000/1991-06

- 6.7.4.14.2 Tank och tillbehör på varje UN-tank skall kontrolleras innan de tas i bruk för första gången (första kontroll) och därefter med högst fem års intervall (femårsvis återkommande kontroll) med en mellanliggande återkommande kontroll (2,5-årsvis återkommande kontroll) mitt emellan de femårsvisa återkommande kontrollerna. Sådan 2,5-årsvis kontroll får genomföras tre månader före eller efter angivet datum. En revisionskontroll skall genomföras oavsett datum för senaste återkommande kontroll där så är nödvändigt enligt 6.7.4.14.7.
- 6.7.4.14.3 Installationskontroll av en UN-tank skall innefatta en tillverkningskontroll, en invändig och utvändig kontroll av UN-tanken och dess tillbehör med vederbörlig hänsyn till de kyllda kondenserade gaser som skall transporteras, och en tryckprovning med användning av ett provtryck enligt 6.7.4.3.2. Tryckprovningen får utföras som en vattentryckprovning eller med användning av annan vätska eller gas med tillstånd av ett anmält organ. Innan UN-tanken tas i bruk, skall också en täthetsprovning och en kontroll av tillfredsställande funktion hos all driftutrustning genomföras. När tankskalet och dess tillbehör har tryckprovats separat, skall de efter montering täthetsprovats tillsammans. Alla svetsar i tankskalet, som utsätts för full spänningsnivå, skall kontrolleras under installationskontrollen genom radiografi, ultraljud eller annan oförstörande provningsmetod. Detta gäller inte ytterskal.
- 6.7.4.14.4 Femårsvis och 2,5-årsvis återkommande kontroll skall innefatta en utvändig kontroll av tanken och dess tillbehör med vederbörlig hänsyn till de kyllda kondenserade gaser som skall transporteras, en täthetsprovning, en kontroll av tillfredsställande funktion hos all driftutrustning och en vakuumavläsning där så är tillämpligt. För icke vakuumisolerade tankar skall ytterskal och isolering avlägsnas under den 2,5-årsvis och femårsvis återkommande kontrollen, men endast i den utsträckning som behövs för tillförlitlig bedömning.
- 6.7.4.14.5 Dessutom skall vid den femårsvis återkommande kontrollen och provningen av icke vakuumisolerade tankar ytterskal och isolering avlägsnas, men endast i den utsträckning som behövs för tillförlitlig bedömning.
- 6.7.4.14.6 En UN-tank får inte fyllas och överlämnas för transport efter utgångsdatum för den senaste femårsvis eller 2,5-årsvis återkommande kontroll som krävs enligt 6.7.4.14.2. Dock får en UN-tank som fyllts före utgångsdatum för senaste återkommande kontroll transporteras under en period som inte får överstiga tre månader efter utgångsdatum. Därutöver får en UN-tank transporteras efter utgångsdatum för senaste återkommande kontroll:
- a) efter tömning men före rengöring, i syfte att genomföra nästa obligatoriska provning före återfyllning, och
  - b) såvida inte ett anmält organ godkänt annat, under en period som inte får överstiga 6 månader efter utgångsdatum för senaste återkommande kontroll, för att medge retur av farligt gods för destruktion eller återvinning. Hänvisning till detta undantag skall finnas i fraktsedeln.

- 6.7.4.14.7 Revisionskontroll är nödvändig när UN-tanken uppvisar tecken på skadade eller korroderade områden, läckage eller annat tillstånd som visar på en brist som kan påverka UN-tankens hållfasthet och funktion. Omfattningen av revisionskontrollen skall avgöras av skadans storlek eller UN-tankens grad av försämring. Den skall innefatta åtminstone den 2,5-årsvisa kontrollen enligt 6.7.4.14.4.
- 6.7.4.14.8 Den invändiga kontrollen i samband med installationskontrollen skall säkerställa att tankskalet har kontrolleras med avseende på gropfrätning, korrosion, nötning, bucklor, deformationer, defekter i svetsar eller något annat tillstånd inklusive läckage som kan göra UN-tanken osäker vid transport.
- 6.7.4.14.9 Utvändig kontroll av UN-tanken skall säkerställa att:
- rörssystem, ventiler och packningar har kontrolleras med avseende på korroderade områden, defekter och andra tillstånd inklusive läckage, som kan göra UN-tanken osäker för fyllning, tömning eller transport,
  - inget läckage förekommer vid manluckor eller packningar,
  - felände eller lösa bultar eller muttrar på flänsanslutningar eller blindflänsar ersätts eller dras åt,
  - alla säkerhetsanordningar och -ventiler är fria från korrosion, deformation eller någon skada eller defekt som kan förhindra deras normala funktion. Fjärrstyrda säkerhetsanordningars och självstängande avstängningsanordningars funktionsduglighet skall kontrolleras,
  - erforderliga märkningar på UN-tanken är läsliga och i enlighet med tillämpliga bestämmelser, och
  - ram, underrede och anordningar för lyft av UN-tanken är i tillfredsställande skick.
- 6.7.4.14.10 Kontroll och provning enligt 6.7.4.14.1, 6.7.4.14.3, 6.7.4.14.4, 6.7.4.14.5 och 6.7.4.14.7 skall utföras eller bevitnas av ett anmält organ. När tryckprovning utgör en del av kontrollen, skall provtrycket vara det som anges på skylten på UN-tanken. UN-tanken skall medan den är trycksatt kontrolleras med avseende på läckor i tankskalet, rörsystemet och utrustningen.
- Ann.* I internationella RID-bestämmelser skall kontroll och provning utföras eller bevitnas av en kontrollant, som är godkänd av behörig myndighet eller av denna utsett organ.
- 6.7.4.14.11 Alltid när skärning, bränning eller svetsning har utförts på tankskalet skall arbetet vara godkänt av ett anmält organ, med beaktande av tryckkärlskoden som säkerhetsteknikcentralen har godkänt. En tryckprovning med det ursprungliga provtrycket skall genomföras efter att arbetet är färdigt.
- 6.7.4.14.12 När felaktigheter upptäcks, som kan sätta säkerheten i fara, får UN-tanken inte åter tas i bruk förrän den har reparerats och provningen har gjorts om med godkänt resultat.
- 6.7.4.15 Märkning**
- 6.7.4.15.1 Varje UN-tank skall förses med en korrosionsbeständig metallskylt permanent fäst på tanken på ett framträdande ställe, lätt åtkomligt för kontroll. När på grund av tankspecifika omständigheter skylten inte kan fästas permanent på tankskalet, skall detta märkas med åtminstone den information som krävs i tryckkärlskoden. Åtminstone följande information skall märkas på skylten genom prägling eller liknande.

- Tillverkningsland  
 U Godkännande land Godkännande nummer För alternativa lösningar  
 N "AA" \* (se 6.7.1.2)
- Tillverkarens namn eller symbol  
 Tillverkarens serienummer  
 Ett anmält organ för typgodkännandet  
 Ägarens registreringsnummer  
 Tillverkningsår  
 Tryckkärlskod som tankskalet har konstruerats efter  
 Provtryck .....bar/kPa (övertryck)<sup>10</sup>  
 Högsta tillåtna arbetstryck .....bar/kPa (övertryck)<sup>10</sup>  
 Minsta beräkningstemperatur .....°C  
 Volym vatten vid 20 °C ..... liter  
 Datum för första tryckprovning och kontrollantens märkning  
 Material i tankskalet och referens till materialstandard  
 Likvärdig tjocklek i referensstål ..... mm  
 Datum och typ av senaste återkommande kontroll  
 Månad ..... År ..... Provtryck .....bar/kPa (övertryck)<sup>10</sup>  
 Stämpel för den kontrollant som utfört eller bevitnat den senaste provningen .....  
 Fullständig benämning på de gaser som tanken är godkänd för  
 Antingen "värmeisolerad" eller "vakuumisolerad"  
 Isoleringssystemets effektivitet (värmeinflöde) ..... watt (W)  
 Referenshålltid ..... dagar (eller timmar), begynnelsestryck ..... bar/kPa  
 (övertryck)<sup>10</sup> och fyllnadsgrad ..... kg för varje kyld kondenserad gas som är  
 tillåten för transport.
- 6.7.4.15.2 Följande information skall märkas antingen på själva UN-tanken eller på en metallskylt  
 som är fast förbunden med tanken:  
 Ägarens och brukarens namn  
 Benämning på den kylda kondenserade gas som transporteras (och minsta  
 medelbulktemperatur)  
 Högsta tillåtna bruttovikt ..... kg  
 Taravikt ..... kg  
 Faktisk hålltid för gasen som transporteras ..... dagar (eller timmar)  
*Ann.* Beträffande märkning av kylda kondenserade gaser som transporteras, se även del 5.
- 6.7.4.15.3 Om en UN-tank är konstruerad och godkänd för hantering i öppen sjö, skall texten  
 "OFFSHORE PORTABLE TANK" sättas på skylten.

---

\* AA = Alternative Arrangements (alternativa lösningar).

<sup>10</sup> Använd enhet skall anges.

**KAPITEL 6.8**  
**BESTÄMMELSER FÖR KONSTRUKTION, UTRUSTNING,**  
**TYPGODKÄNNANDE, KONTROLL OCH MÄRKNING**  
**CISTERNVAGNAR, AVMONTERBARA**  
**TANKAR, TANKCONTAINERAR OCH VÄXELTANKAR**  
**MED TANKSKAL AV METALL SAMT BATTERIVAGNAR**  
**OCH MEG-CONTAINERAR**

*Ann. 1. Beträffande UN-tankar, se kapitel 6.7; beträffande tankar av fiberarmerad plast se kapitel 6.9.*

*Ann. 2. I detta kapitel avses med TFÄ-besiktningssorgan sådana besiktningssorgan som erkänts av säkerhetsteknikcentralen och med anmälda organ sådana besiktningssorgan som erkänts av kommunikationsministeriet. I internationella RID-bestämmelser utförs de uppgifter som i detta kapitel ålagts TFÄ-besiktningssorgan, anmälda organ, säkerhetsteknikcentralen och strålsäkerhetscentralen eller besiktningssorgan som den har godkänt av en i internationella RID-bestämmelser avsedd behörig myndighet eller en sammanslutning som den har godkänt.*

*Ann. 3. Finland godkänner ömsesidigt, i enlighet med direktivet om transportabla tryckbärande anordningar (99/36/EG), uppgifter som utförts av anmälda organ i stater som hör till Europeiska unionen och Europeiska ekonomiska samarbetsområdet.*

*Ann. 4. I internationella RID-bestämmelser motsvaras den av säkerhetsteknikcentralen erkända tekniska norm som nämns i detta kapitel, och i fråga om klass 2 den erkända tryckkärlskoden, av den tekniska kod som den behöriga myndigheten erkänt.*

*Ann. 5. I fråga om tankar som är avsedda för gaser av klass 2 och tankar som töms eller fylls under tryck skall dessutom tillämpas trafikministeriets förordning om transportabla tryckbärande anordningar och om sådana för transport av farliga ämnen avsedda tankar som töms eller fylls under tryck (579/2000).*

*Ann. 6. I bruktagning av en utländsk tank, se även statsrådets förordning (195/2002) om transport av farliga ämnen på järnväg.*

**6.8.1 Tillämpningsområde**

6.8.1.1 Bestämmelser över hela sidans bredd gäller såväl cisternvagnar, avmonterbara tankar och batterivagnar, som tankcontainerar, växeltankar och MEG-containerar. Bestämmelser i en spalt gäller endast:

- cisternvagnar, avmonterbara tankar och batterivagnar (vänstra spalten),
- tankcontainerar, växeltankar och MEG-containerar (högra spalten).

6.8.1.2 Dessa bestämmelser gäller för  
 cisternvagnar, avmonterbara tankar och | tankcontainerar, växeltankar och MEG-  
 batterivagnar | containerar  
 för transport av gasformiga, flytande, pulverformiga eller korniga ämnen.

6.8.1.3 Avsnitt 6.8.2 anger bestämmelser som gäller såväl cisternvagnar, avmonterbara tankar, tankcontainerar och växeltankar för transport av ämnen i alla klasser, som batterivagnar och MEG-containerar för transport av gaser i klass 2. Avsnitt 6.8.3 - 6.8.5 innehåller särskilda bestämmelser som kompletterar eller modifierar bestämmelserna i 6.8.2.

6.8.1.4 Beträffande bestämmelser om användning av dessa tankar, se kapitel 4.3.

## 6.8.2 Bestämmelser för alla klasser

### 6.8.2.1 Tillverkning

#### Grundläggande principer

- 6.8.2.1.1 Tankskal och deras driftutrustning och strukturdelar skall vara konstruerade för att utan förlust av innehåll (så när som på gas som kommer ut genom eventuella avluftningsventiler) motstå:
- statiska och dynamiska påkänningar vid normala transportförhållanden, enligt definition i 6.8.2.1.2 och 6.8.2.1.13,
  - de i 6.8.2.1.15 föreskrivna minimispänningarna.
- 6.8.2.1.2 Cisternvagnar skall vara byggda så att de med största tillåtna last motstår de i järnvägstrafik uppkommande påkänningarna. Tankcontainrar och deras fastsättningsanordningar skall, med största tillåtna last, kunna uppta följande krafter:
- Beträffande dessa påkänningar refereras till de provningar som föreskrivs av Banförvaltningscentralen.
- i färdriktningen: två gånger totalvikten,
  - horisontellt, vinkelrätt mot färdriktningen: totalvikten (om färdriktningen inte är entydigt bestämd: två gånger totalvikten i varje riktning),
  - lodrätt uppåt: totalvikten,
  - lodrätt nedåt: två gånger totalvikten.
- 6.8.2.1.3 Tankskalets väggar skall ha minst den tjocklek som anges i 6.8.2.1.17 och 6.8.2.1.18 | 6.8.2.1.17 - 6.8.2.1.20
- 6.8.2.1.4 Tankskal skall vara konstruerade och tillverkade i enlighet med en tekniska norm och i fråga om klass 2 den tryckkärskoden som säkerhetsteknikcentralen har erkänt, varvid materialval och beräkning av godstjocklek sker med hänsyn till högsta och lägsta fyllnings- och drifttemperatur. Dock skall minimikrav enligt 6.8.2.1.6 - 6.8.2.1.26 nedan uppfyllas.
- 6.8.2.1.5 Tankar för vissa farliga ämnen skall vara försedda med extra skydd. Detta kan åstadkommas genom extra tjocklek hos tankväggen (ökat kalkyltryck), bestämd med hänsyn till de faror som ämnen<sup>0</sup> i fråga medför, eller av en skyddsanordning (se särbestämmelser i 6.8.4).
- 6.8.2.1.6 Svetsar skall vara fackmässigt utförda och gjorda enligt tekniska bestämmelser och ge bästa möjliga säkerhet. Utförande och kontroll av svetsfogar skall uppfylla kraven i 6.8.2.1.23.
- 6.8.2.1.7 Åtgärder skall vidtas för att skydda tankarna mot faran för deformation på grund av invändigt undertryck.
- Material i tankskal**
- 6.8.2.1.8 Tankskal skall vara tillverkade av lämpliga metalliska material, vilka skall vara motståndskraftiga mot sprödbrott och spänningskorrosion mellan -40 °C och +50 °C, såvida inte andra temperaturintervall föreskrivs i de olika klasserna.
- Anm. I internationella RID-bestämmelser ingår ett krav på att den lägsta temperaturen skall vara -20 °C.*
- 6.8.2.1.9 Material i tankar eller i deras skyddsbeklädnad, som kommer i kontakt med innehållet, får inte innehålla ämnen, som kan reagera farligt (se definition av farlig reaktion i 1.2.1) med innehållet, bilda farliga föreningar under inverkan av innehållet eller märkbart försvaga materialet.

Om kontakten mellan det transporterade farliga godset och det material som används för tillverkning av tanken innebär en förtgående minskning av godstjockleken, skall denna tjocklek ökas med ett lämpligt tillskott vid tillverkningen. Detta korrosionstillägg skall inte ingå i beräkningen av tankväggens tjocklek.

- 6.8.2.1.10 I svetsade tankar får endast material användas, vars svetsbarhet är utan anmärkning och vars tillräckliga slagseghet vid en omgivningstemperatur av  $-40\text{ °C}$  kan garanteras, särskilt i svetsfogar och värmepåverkade zoner.

*Ann.* I internationella RID-bestämmelser ingår ett krav på att den lägsta temperaturen skall vara  $-20\text{ °C}$ .

För svetsade tankskal av stål får inget vattenhärdat stål användas. När finkornstål används, får enligt materialspecifikationen det garanterade värdet på sträckgränsen  $R_e$  inte överstiga  $460\text{ N/mm}^2$  och det garanterade värdet på den övre brottgränsen  $R_m$  inte överstiga  $725\text{ N/mm}^2$ .

- 6.8.2.1.11 Stål med ett förhållande  $R_e/R_m$  över 0,85 får inte användas för tillverkning av svetsade tankskal.

$R_e$  = sträckgräns för stål med tydlig sträckgräns, eller garanterad 0,2 % förlängningsgräns för stål utan tydlig sträckgräns (1 % förlängningsgräns för austenitiskt stål).

$R_m$  = brottgräns.

Värdena som anges i materialintyget skall alltid användas för bestämning av denna kvot.

- 6.8.2.1.12 För stål skall brottförlängningen i procent uppgå till minst:

$$\frac{10000}{\text{uppmätt brottgräns i N/mm}^2}$$

men får aldrig understiga 16 % för finkornstål eller 20 % för annat stål.

För aluminiumlegeringar får brottförlängningen inte understiga 12% <sup>1</sup>.

#### **Beräkning av tankens godstjocklek**

- 6.8.2.1.13 Trycket, som är dimensionerande för bestämning av tankskalets godstjocklek, får inte understiga kalkyltrycket, men hänsyn skall också tas till de påkänningar som anges i 6.8.2.1.1 och i förekommande fall följande spänningar:

För vagnar där tanken är självbärande struktur, skall tankskalet konstrueras för att motstå de spänningar som uppkommer på så sätt förutom andra uppträdande spänningar.

Under var och en av dessa spänningar skall säkerhetsfaktorn vara följande:

- för metaller med tydlig sträckgräns: en säkerhetsfaktor 1,5 i förhållande till sträckgränsen, eller
- för metaller utan tydlig sträckgräns: en säkerhetsfaktor 1,5 i förhållande till den garanterade 0,2 % förlängningsgränsen (1 % förlängningsgräns för austenitiska stål).

<sup>1</sup> För plåt skall dragprovstavens axel vara vinkelrät mot valsningsriktningen. Den kvarstående brottförlängningen skall mätas på provstavar med cirkulärt tvärsnitt, där mätlängden  $L$  är lika med 5 gånger diametern  $d$  ( $L=5d$ ). Om provstavar med rektangulärt tvärsnitt används, skall mätlängden bestämmas med formeln:

$$L = 5,65\sqrt{F_0}$$

där  $F_0$  är provstavens ursprungliga tvärsnitt.

- 6.8.2.1.14 Kalkyltrycket anges i kodens andra del (se 4.3.4.1) enligt kapitel 3.2, tabell A, kolumn 12.

Vid noteringen "G" skall följande bestämmelser uppfyllas:

- a) Tankar som töms med självtryck och är avsedda för transport av ämnen med ångtryck högst 110 kPa (1,1 bar) (absoluttryck) vid 50 °C, skall vara konstruerade för ett kalkyltryck på två gånger det statiska trycket hos ämnet som skall transporteras, dock lägst dubbla statiska trycket hos vatten.
- b) Tankar, som fylls eller töms med hjälp av tryck och är avsedda för transport av ämnen med ångtryck högst 110 kPa (1,1 bar) (absoluttryck) vid 50 °C, skall vara konstruerade för ett kalkyltryck lika med 1,3 gånger fyllnings- eller tömningstrycket.

Vid angivet numeriskt värde på minsta kalkyltryck skall tankskalet dimensioneras för detta tryck, vilket skall vara minst 1,3 gånger fyllnings- eller tömningstrycket. Följande minimikrav gäller i sådana fall:

- c) Tankar avsedda för transport av ämnen med ångtryck över 110 kPa (1,1 bar) dock högst 175 kPa (1,75 bar) (absoluttryck) vid 50 °C, skall oberoende av fyllnings- eller tömningssystem vara konstruerade för ett kalkyltryck på minst 150 kPa (1,5 bar), eller 1,3 gånger fyllnings- eller tömningstrycket, varvid det högre trycket gäller.
- d) Tankar avsedda för transport av ämnen med ångtryck över 175 kPa (1,75 bar) (absoluttryck) vid 50 °C, skall oberoende av fyllnings- eller tömningssystem vara konstruerade för ett kalkyltryck lika med 1,3 gånger fyllnings- eller tömningstrycket, dock minst 400 kPa (4 bar).

- 6.8.2.1.15 Vid provtrycket får spänningen  $\sigma$  i tankskalets mest utsatta punkt inte överstiga de materialberoende gränsvärden som föreskrivs nedan. Hänsyn skall tas till eventuell försvagning på grund av svetsarna.

- 6.8.2.1.16 För alla metaller och legeringar skall spänningen  $\sigma$  vid provtrycket vara mindre än det minsta av de värden som ges av följande formler:

$$\sigma \leq 0,75 Re \text{ eller } \sigma \leq 0,5 Rm,$$

där:

Re = sträckgräns för stål med tydlig sträckgräns, eller garanterad 0,2 % förlängningsgräns för stål utan tydlig sträckgräns (1 % förlängningsgräns för austenitiskt stål).

Rm = brottgräns.

De värden på Re och Rm som används skall vara specificerade minimivärden enligt materialstandarder. Om metallen eller legeringen ifråga inte är standardiserad skall de värden på Re och Rm som används vara godkända av ett anmält organ (klass 2), strålsäkerhetscentralen (klass 7) eller ett TFÄ-besiktningsorgan (alla andra klasser).

*Ann.* I internationella RID-bestämmelser skall de värden på Re och Rm som används vara godkända av behörig myndighet eller av denna utsett organ.

När austenitiska stål används, får de i standarden specificerade minimivärdena överskridas med upp till 15 % om dessa högre värden är styrkta i materialintyget.



**Minsta godstjocklek**

- 6.8.2.1.17 Tjockleken hos tankväggen får inte understiga det största av värdena som bestäms av följande båda formler:

$$e = \frac{P_T D}{2\sigma\lambda} \quad \text{och} \quad e = \frac{P_C D}{2\sigma}$$

där:

- e = minsta godstjocklek i mm  
 $P_T$  = provtryck i MPa  
 $P_C$  = kalkyltryck i MPa enligt 6.8.2.1.14  
D = tankens innerdiameter i mm  
 $\sigma$  = tillåten spänning enligt 6.8.2.1.16 i N/mm<sup>2</sup>  
 $\lambda$  = en koefficient, inte överstigande 1, som kompenserar för eventuell försvagning på grund av svetsarna och som har samband med de i 6.8.2.1.23 angivna kontrollmetoderna.

Tjockleken får aldrig understiga den som anges i

- |                                                                                                                                                                                                                                                                                                                                                 |                                                                                                                                                                                                                                                                                                                                                                                                                                                                                                                                                                                        |
|-------------------------------------------------------------------------------------------------------------------------------------------------------------------------------------------------------------------------------------------------------------------------------------------------------------------------------------------------|----------------------------------------------------------------------------------------------------------------------------------------------------------------------------------------------------------------------------------------------------------------------------------------------------------------------------------------------------------------------------------------------------------------------------------------------------------------------------------------------------------------------------------------------------------------------------------------|
| 6.8.2.1.18.                                                                                                                                                                                                                                                                                                                                     | 6.8.2.1.18 - 6.8.2.1.20.                                                                                                                                                                                                                                                                                                                                                                                                                                                                                                                                                               |
| 6.8.2.1.18 Tankskalen skall ha en godstjocklek på minst 6 mm om de är gjorda av konstruktionsstål <sup>2</sup> eller likvärdig tjocklek om de är av annan metall. För pulver eller granulat får tjockleken reduceras till minst 5 mm, om tanken är av konstruktionsstål <sup>2</sup> , eller till likvärdig tjocklek om den är av annan metall. | Tankskal skall ha en godstjocklek på minst 5 mm om de är gjorda av konstruktionsstål <sup>2</sup> i överensstämmelse med bestämmelserna i 6.8.2.1.11 och 6.8.2.1.12 eller likvärdig tjocklek om de är av annan metall.<br><br>Om diametern överstiger 1,80 m <sup>3</sup> skall, utom om tanken är avsedd för pulver eller granulat, tjockleken uppgå till 6 mm, om tankskalet är av konstruktionsstål <sup>2</sup> , eller till likvärdig tjocklek om den är av annan metall.<br><br>Oavsett vilken metall som används får minsta godstjocklek hos tankskalet aldrig understiga 3 mm. |

<sup>2</sup> För definition av "konstruktionsstål" och "referensstål", se 1.2.1.

<sup>3</sup> För tankskal som inte har cirkulärt tvärsnitt, t ex koffertformade eller elliptiska tankar, motsvarar angiven diameter den som ges av ett cirkulärt tvärsnitt med samma area. Vid dessa tvärsnitt får tankmantelns krökningsradie inte överstiga 2000 mm på sidan och 3000 mm upptill och nertill.

Med ”likvärdig tjocklek” avses den tjocklek som erhålls ur följande formel <sup>4</sup>:

$$e_1 = \frac{21,4e_0}{\sqrt[3]{Rm_1 A_1}}$$

6.8.2.1.19 (Tills vidare blank.)

Om tankarna har ett skydd mot skador enligt 6.8.2.1.20, kan ett anmält organ (klass 2), strålsäkerhetscentralen (klass 7) eller ett TFÄ-besiktningsorgan (alla andra klasser) medge att minsta godstjocklek minskas i proportion till skyddet, dock får inte tjockleken för tankar med diameter<sup>3</sup> högst 1,80 m understiga 3 mm för konstruktionsstål<sup>2</sup> eller likvärdig tjocklek för andra material. För tankar med diameter<sup>3</sup> över 1,80 m skall minsta tjockleken ökas till 4 mm för konstruktionsstål<sup>2</sup> och likvärdig tjocklek för andra metaller.

Likvärdig tjocklek betyder den tjocklek som bestäms med formeln i 6.8.2.1.18.

6.8.2.1.20 (Tills vidare blank.)

Det skydd som avses i 6.8.2.1.19 kan bestå av:

- ett heltäckande utvändigt strukturellt skydd, som i en laminatkonstruktion, där det utvändiga skiktet är fäst vid tankskalet, eller
- en struktur där tanken är underbyggd med en ramkonstruktion med längs- och tvärgående balkar som fullständigt omsluter tanken, eller
- en dubbelväggskonstruktion.

Om tankar är tillverkade med dubbla väggar med vakuumisolering, skall den sammanlagda godstjockleken av det yttre metallskalet och tankskalet motsvara minsta godstjocklek enligt 6.8.2.1.18 och tankskalets godstjocklek vara minst lika med minimitjockleken som anges i

<sup>4</sup> Denna formel är härledd ur den allmänna formeln:

$$e_1 = e_0 \times \sqrt[3]{\frac{Rm_0 \times A_0}{Rm_1 \times A_1}}$$

där:

$e_1$  = minimiväggstjocklek för den valda metallen, i mm

$e_0$  = minimiväggstjocklek för konstruktionsstål, i mm, enligt 6.8.2.1.18 och 6.8.2.1.19

$Rm_0$  = 370 N/mm<sup>2</sup> (brottgränsen för referensstål, se definition i 1.2.1)

$A_0$  = 27 % (brottförlängning för referensstål)

$Rm_1$  = minsta brottgräns för den valda metallen, i N/mm<sup>2</sup>; och

$A_1$  = minsta brottförlängning för den valda metallen vid dragprovning, i %.

## 6.8.2.1.19.

Om tankar är tillverkade med dubbla väggar med ett mellanliggande skikt av fast material med minst 50 mm tjocklek, skall den yttre väggen ha en tjocklek av minst 0,5 mm om den är av konstruktionsstål<sup>2</sup> eller minst 2 mm om den är av glasfiberarmerad plast. Fast skum med en stötupptagningsförmåga jämförbar t ex med den hos polyuretanskum får användas som mellanliggande skikt av fast material.

6.8.2.1.21 (Tills vidare blank.)

6.8.2.1.22 (Tills vidare blank.)

**Utförande och kontroll av svetsar**

6.8.2.1.23 Tillverkarens kvalifikationer att utföra svetsning skall vara godkända av ett anmält organ (klass 2), strålsäkerhetscentralen (klass 7) eller ett TFÄ-besiktningsorgan (alla andra klasser). Svetsning skall utföras av yrkesskickliga svetsare med svetsningsmetoder vars effektivitet (inklusive eventuell erforderlig värmebehandling) har visats genom provning. Oförstörande provning skall utföras med radiografi eller ultraljud och skall verifiera att svetsningens kvalitet är anpassad till påkänningarna.

Följande kontroller skall utföras beroende på värdet på koefficienten  $\lambda$ , som används vid bestämning av tankväggens tjocklek enligt 6.8.2.1.17:

$\lambda = 0,8$ : svetsarna skall så långt möjligt avsynas på båda sidor och stickprovsvis genomgå oförstörande provning med särskild uppmärksamhet på korspunkterna,

$\lambda = 0,9$ : alla längssvetsar i hela sin längd, rundsvetsar i en omfattning av 25 % och svetsar för hopsättning av utrustningsdelar med stor diameter skall genomgå oförstörande provning varvid alla korspunkter skall ingå. Svetsarna skall så långt möjligt avsynas på båda sidor,

$\lambda = 1,0$ : alla svetsar skall genomgå oförstörande provning och så långt möjligt avsynas på båda sidor. Ett svetsprovstycke skall tas ut.

Om ett anmält organ (klass 2), strålsäkerhetscentralen (klass 7) eller ett TFÄ-besiktningsorgan (alla andra klasser) tvivlar på svetsfogarnas kvalitet kan den kräva ytterligare kontroll.

**Övriga bestämmelser för tillverkning av tankskal**

6.8.2.1.24 Skyddsbeklädnad skall vara konstruerad så att dess täthet förblir intakt, oavsett vilka deformationer som kan uppträda under normala transportförhållanden (se 6.8.2.1.2).

6.8.2.1.25 Värmeisolerande skyddsanordningar skall vara konstruerade så att de inte hindrar åtkomlighet till fyllnings- och tömningsanordningar eller säkerhetsventiler, och inte heller försämrar deras funktion.

6.8.2.1.26 Om tankskal för transport av brandfarliga vätskor med flampunkt högst 61 °C är försedda med icke-metallisk skyddsbeklädnad (invändig beläggning), skall tankskal och skyddsbeklädnad vara utförda så att ingen fara för antändning på grund av elektrostatiska laddningar kan uppstå.

- 6.8.2.1.27 Alla delar av en cisternvagn för transport av vätskor med flampunkt högst 61°C, brandfarliga gaser, UN 1361 kol eller UN 1361 kimrök i förpackningsgrupp II skall vara ledande förbundna med vagnens chassi och kunna jordas elektriskt. All metallkontakt som kan orsaka elektrokemisk korrosion skall undvikas. | Alla delar av en tankcontainer för transport av vätskor med flampunkt högst 61°C, brandfarliga gaser, UN 1361 kol eller UN 1361 kimrök i förpackningsgrupp II skall kunna jordas elektriskt. All metallkontakt som kan orsaka elektrokemisk korrosion skall undvikas.
- 6.8.2.1.28 (Tills vidare blank.)
- 6.8.2.2 Utrustning**
- 6.8.2.2.1 För tillverkning av driftutrustning och strukturdelar får även lämpliga ickemetalliska material användas.
- Utrustningens delar skall monteras så att de är skyddade mot risken att slitas loss eller skadas under transport eller hantering. De skall ha samma säkerhetsnivå som tankskalen och skall särskilt:
- vara kompatibla med de ämnen som transporteras, och
  - uppfylla kraven i 6.8.2.1.1.
- Tätheten hos driftutrustningen skall vara säkerställd, även i händelse av att cisternvagnen eller tankcontainern välter.
- Packningar skall vara av ett material som är kompatibelt med det transporterade ämnet och skall bytas ut så snart deras funktionsduglighet nedsatts, t ex på grund av åldring.
- Packningar som säkerställer tätheten hos armatur, som behöver manövreras vid normal användning av tanken, skall vara konstruerade och monterade så att de inte skadas då dessa anordningar manövreras.
- 6.8.2.2.2 Bottenöppningar för fyllning eller tömning av tankar för transport av vissa ämnen, vilka i kapitel 3.2, tabell A, kolumn 12 anges med en tankkod som innehåller bokstaven "A" i sin tredje del (se 4.3.4.1.1), skall vara försedda med minst två av varandra oberoende förslutningar monterade i serie, som består av:
- en utvändig avstängningsventil med en stuts tillverkad av smidbart metalliskt material, och
  - en avstängningsanordning i mynningen av varje stuts, som kan vara ett skruvlock, blindfläns eller likvärdig anordning.
- Bottenöppningar för fyllning eller tömning av tankar för transport av vissa ämnen, vilka i kapitel 3.2, tabell A, kolumn 12 anges med en tankkod som innehåller bokstaven "B" i sin tredje del (se 4.3.3.1.1 och 4.3.4.1.1), skall vara försedda med minst tre av varandra oberoende förslutningar monterade i serie, som består av:
- en invändig avstängningsventil, dvs en avstängningsventil monterad inuti tankskalet eller i en svetsad fläns eller dennas motfläns,
  - en utvändig avstängningsventil eller likvärdig anordning<sup>5</sup>,  
som är monterad i mynningen av varje stuts, och | som är monterad så nära tankskalet som möjligt, och
  - en avstängningsanordning i mynningen av varje stuts, som kan vara en skruvgängad plugg, blindfläns eller likvärdig anordning.

<sup>5</sup> För tankcontainrar med volym under 1 m<sup>3</sup> får anordningen ersättas med en blindfläns.

Emellertid får för tankar för transport av vissa kristalliserbara eller högviskösa ämnen samt tankar med beläggning av ebonit eller termoplast den invändiga avstängningsventilen ersättas med en utvändig avstängningsventil försedd med extra skydd.

Den invändiga avstängningsventilen skall kunna manövreras antingen uppifrån eller nerifrån. I båda fallen skall dess inställning – öppen eller stängd – kunna kontrolleras, om möjligt från marken. Styrutrustning för invändiga avstängningsventiler skall vara utförda så att oavsiktlig öppning genom stöt eller oavsiktlig handling förhindras.

Den invändiga förslutningen skall förbli effektiv i händelse av skada på den utvändiga styranordningen.

För att undvika utsläpp av innehållet vid skada på utvändig armatur (rörstutsar, sidoförslutningar) skall den invändiga avstängningsanordningen och dess säte vara utförda eller skyddade så att de inte kan brytas loss genom yttre påkänningar. Fyllnings- och tömningsanordningarna (inklusive flänsar och skruvförslutningar) skall liksom eventuella skyddshuvar vara säkrade mot oavsiktligt öppnande.

Läge och/eller riktning för stängning av avstängningsanordningarna skall framgå tydligt.

Öppningar i tankar för transport av vissa ämnen, vilka i kapitel 3.2, tabell A, kolumn 12 anges med en tankkod som innehåller bokstaven "C" eller "D" i sin tredje del (se 4.3.3.1.1 och 4.3.4.1.1), skall vara belägna ovanför vätskeytans nivå. Dessa tankar får inte ha några rörgenomföringar eller röranslutningar under vätskeytans nivå. Rengöringsöppningar (handhål) är emellertid tillåtna i tankens nedre del för tankar med en tankkod som innehåller bokstaven "C" i sin tredje del. Denna öppning skall kunna förslutas med en tätslutande fläns, vars konstruktion skall vara godkänd av ett anmält organ (klass 2), strålsäkerhetscentralen (klass 7) eller ett TFÄ-besiktningsorgan (alla andra klasser).

*Anm. I internationella RID-bestämmelser skall konstruktion vara godkänd av behörig myndighet eller av denna utsett organ.*

- 6.8.2.2.3 Såvida inget annat föreskrivs i bestämmelserna i 6.8.4 får tankar ha ventiler för att undvika ett otillåtet invändigt undertryck, utan insatta sprängbleck.
- På tankar med tvångsmanövrerade avluftningsventiler skall förbindelsen mellan en sådan ventil och bottenventilen vara utförd så att ventilerna inte öppnas vid en deformation av tanken eller att innehållet inte kommer ut även om de öppnas. (Tills vidare blank.)
- 6.8.2.2.4 Tankskalet eller vart och ett av dess fack skall ha en öppning tillräckligt stor för att medge invändig kontroll.
- 6.8.2.2.5 (Tills vidare blank)
- 6.8.2.2.6 Tankar för transport av vätskor med ångtryck högst 110 kPa (1,1 bar) (absoluttryck) vid 50 °C skall antingen ha ett luftningssystem och en säkerhetsanordning som hindrar att innehållet rinner ut om tanken välter, eller uppfylla 6.8.2.2.7 eller 6.8.2.2.8.
- 6.8.2.2.7 Tankar för transport av vätskor med ångtryck över 110 kPa (1,1 bar) dock högst 175 kPa (1,75 bar) (absoluttryck) vid 50 °C skall antingen ha en säkerhetsventil inställd på minst 150 kPa (1,5 bar), som öppnas helt vid ett tryck högst lika med provtrycket, eller uppfylla 6.8.2.2.8.

6.8.2.2.8 Tankar för transport av vätskor med ångtryck över 175 kPa (1,75 bar) dock högst 300 kPa (3 bar) (absoluttryck) vid 50 °C skall antingen ha en säkerhetsventil inställd på minst 300 kPa (3 bar), som skall öppnas helt vid ett tryck högst lika med provtrycket, eller vara lufttätt förslutna <sup>6</sup>.

6.8.2.2.9 Rörliga delar, t ex lock, förslutningar m m, som genom slag eller friktion kan komma i kontakt med tankskal av aluminium för transport av brandfarliga vätskor med flampunkt högst 61°C eller brandfarliga gaser får inte tillverkas av oskyddat kolstål.

### 6.8.2.3 *Typgodkännande*

6.8.2.3.1 För varje ny typ av cisternvagn, avmonterbar tank, tankcontainer, växeltank, batterivagn eller MEG-container skall ett anmält organ (klass 2), strålsäkerhetscentralen (klass 7) eller ett TFÄ-besiktningsorgan (alla andra klasser) utfärda ett certifikat som intygar att den kontrollerade tanktypen inklusive fastsättningsanordningar är lämplig för avsett ändamål och uppfyller bestämmelserna för tillverkning i 6.8.2.1, för utrustning i 6.8.2.2 och särbestämmelserna för de transporterade ämnena.

*Ann.* I internationella RID-bestämmelser skall ett certifikat utfärdas av behörig myndighet eller av denna utsett organ.

I certifikatet skall anges:

- provningsresultaten,
- ett typgodkännandenummer,

Godkännandenumret skall bestå av beteckningen <sup>7</sup> på den stat där godkännandet har utfärdats samt ett registreringsnummer.

- tankkoden enligt 4.3.3.1.1 eller 4.3.4.1.1,
- för tanktypen tillämpliga särbestämmelser för tillverkning (TC) och utrustning (TE) enligt 6.8.4,
- om så krävs, de ämnen eller ämnesgrupper tanken har godkänts för. De skall anges med sin kemiska beteckning eller motsvarande samlingsbenämning (se 2.1.1.2), tillsammans med sin klass, klassificeringskod och förpackningsgrupp.

Med undantag av ämnen i klass 2 och dem som anges i 4.3.4.1.3 är uppgift om godkända ämnen i certifikatet inte nödvändig. I sådant fall skall ämnesgrupper, som tillåts på grundval av angiven tankkod i den systematiserade tillordningen i 4.3.4.1.2, tillåtas för transport med hänsyn tagen till tillämpliga särbestämmelser.

Ämnena som anges i certifikatet eller ämnesgrupperna som godkänts enligt den systematiserade tillordningen skall som regel vara kompatibla med tankens egenskaper. En reservation skall tas in i certifikatet om det inte varit möjligt att undersöka kompatibiliteten fullständigt när typgodkännandet utfärdades.

6.8.2.3.2 Om tankar, batterivagnar eller MEG-containerar tillverkas eller påbyggs i serie utan ändringar, skall detta godkännande vara giltigt för de serietillverkade eller -påbyggda tankarna, batterivagnarna eller MEG-containerarna.

Ett typgodkännande får emellertid utgöra godkännande av tankar med begränsade avvikelser i konstruktionen, vilka antingen minskar belastningar och spänningar i tankarna (t ex minskat tryck, minskad vikt, minskad volym) eller ökar säkerheten i

<sup>6</sup> För definition av "lufttätt försluten tank", se 1.2.1.

<sup>7</sup> Nationalitetsbeteckningen för motorfordon i internationell trafik angiven i Wienöverenskommelsen om vägtrafik (1968).

strukturen (t ex ökad godstjocklek, fler skvalpskott, minskad diameter hos öppningar). Sådana begränsade avvikelser skall beskrivas tydligt i typgodkännandecertifikatet.

#### 6.8.2.4 **Kontroll**

6.8.2.4.1 Tankar med utrustning skall, antingen tillsammans eller var för sig, genomgå en första kontroll innan de tas i bruk. Denna skall omfatta:

- kontroll av överensstämmelse med godkänd tanktyp,
- tillverkningskontroll<sup>8</sup>,
- invändig och utvändig kontroll,
- vätsketryckprovning<sup>9</sup> med det provtryck som anges på skylten enligt 6.8.2.5.1, och
- funktionskontroll av utrustningen.

Vätsketryckprovningen skall utföras före montering av eventuellt nödvändig värmeisolering. Om tankskal och utrustning provas var för sig skall de täthetsprovas tillsammans efter hopsättning enligt 6.8.2.4.3.

Täthetsprovningen skall genomföras separat på varje tankfack i fackindelade tankar.

6.8.2.4.2 Tankskal med tillbehör skall genomgå återkommande kontroll med fasta tidsintervall. Återkommande kontroll skall omfatta: invändig och utvändig kontroll samt i regel vätsketryckprovning<sup>9</sup>. Värmeisolerande hölje och liknande skall avlägsnas endast i den omfattning som krävs för en tillförlitlig bedömning av tankens kondition.

För tankar för transport av pulver eller granulat får efter medgivande av ett TFÄ-besiktningorgan eller strålsäkerhetscentralen (klass 7) den återkommande vätsketryckprovningen ersättas med täthetsprovning enligt 6.8.2.4.3.

*Ann.* I internationella RID-bestämmelser får efter medgivande av behörig myndighet godkänd kontrollant den återkommande vätsketryckprovningen ersättas med täthetsprovning enligt 6.8.2.4.3.

Längsta intervall mellan besiktningar skall vara

åtta år.	fem år.
----------	---------

6.8.2.4.3 Dessutom skall täthetsprovning av tankskalet med tillbehör samt funktionskontroll av all utrustning genomföras

senast vart fjärde år.	med högst 2½ års mellanrum.
------------------------	-----------------------------

För detta ändamål skall tanken utsättas för ett effektivt invändigt tryck lika med högsta arbetstryck, dock minst 20 kPa (0,2 bar).

För tankar med avluftningssystem och en säkerhetsanordning för att förhindra att innehållet rinner ut om tanken välter, skall provtrycket vid täthetsprovningen vara lika med statiska trycket av det avsedda innehållet.

Täthetsprovningen skall utföras separat på varje tankfack i fackindelade tankar.

6.8.2.4.4 Då säkerheten hos en tank eller dess utrustning kan ha nedsatts på grund av reparation, ombyggnad eller olycka, skall en revisionskontroll genomföras.

<sup>8</sup> Tillverkningskontrollen skall, för tankar som fordrar ett provningstryck på 1 MPa (10 bar) eller högre, även innefatta provning av svetsningsprovstycken (arbetsprov) i enlighet med 6.8.2.1.23 och provningsförfarandet i 6.8.5.

<sup>9</sup> I särskilda fall får vätsketryckprovningen med tillåtelse av ett anmält organ (klass 2), strålsäkerhetscentralen (klass 7) eller TFÄ-besiktningorgan (alla andra klasser) ersättas med tryckprovning med annan vätska eller gas, när sådant förfarande är ofarligt.

*Ann.* Vid internationella RID-bestämmelser: med tillåtelse av behörig myndighet godkänd kontrollant.

- 6.8.2.4.5 Kontroll enligt 6.8.2.4.1 - 6.8.2.4.4 skall utföras av ett anmält organ (klass 2), strålsäkerhetscentralen eller organ som den har erkänt (klass 7) eller ett TFÄ-besiktningorgan (alla andra klasser). Intyg över kontrollen skall utfärdas. Dessa intyg skall hänvisa till förteckningen över ämnen som är tillåtna för transport i tanken i fråga eller till tankkoden enligt 6.8.2.3.

*Anm. I internationella RID-bestämmelser skall kontroll utföras av behörig myndighet godkänd kontrollant.*

### 6.8.2.5 Märkning

- 6.8.2.5.1 Varje tank skall för kontrolländamål ha en korrosionsbeständig metallskylt, permanent fäst på tanken på ett ställe som är lätt tillgängligt för inspektion. Åtminstone följande uppgifter skall vara präglade eller på liknande sätt angivna på skylten<sup>10</sup>. Uppgifterna får präglas direkt på tankskalet, om detta är förstärkt så att dess hållfasthet inte nedsätts:

- godkännandenummer,
- tillverkarens namn eller märke,
- tillverkarens serienummer,
- tillverkningsår,
- provtryck (övertryck),
- volym - för fackindlad tank, volymen av varje fack ,
- beräkningstemperatur (behövs endast om den är över +50 °C eller under -20 °C),
- datum (månad och år) för första kontroll och för senaste återkommande kontroll, enligt 6.8.2.4.1 och 6.8.2.4.2,
- stämpel för den kontrollant som utfört provningen,
- material i tankskalet med referens till materialstandard, om sådan är tillgänglig, och i förekommande fall materialet i skyddsbeklädnaden,
- provtrycket för tankskalet i sin helhet och, i de fall då provtrycken för enskilda fack är lägre än tankens provtryck, provtrycket per tankfack. Tryck anges i MPa eller bar (övertryck).

Dessutom skall högsta tillåtna arbetstryck anges på tankar som fylls eller töms under tryck.

- |           |                                                                                                                                                                                                                                                                                                                                                                                                                                          |                                                                                                                                                                                                                                                                                                    |
|-----------|------------------------------------------------------------------------------------------------------------------------------------------------------------------------------------------------------------------------------------------------------------------------------------------------------------------------------------------------------------------------------------------------------------------------------------------|----------------------------------------------------------------------------------------------------------------------------------------------------------------------------------------------------------------------------------------------------------------------------------------------------|
| 6.8.2.5.2 | Följande uppgifter skall finnas angivna på själva tankfordonet eller på en skylt <sup>10</sup> :                                                                                                                                                                                                                                                                                                                                         | Följande uppgifter skall finnas angivna på själva tankcontainern eller på en skylt <sup>10</sup> :                                                                                                                                                                                                 |
|           | <ul style="list-style-type: none"> <li>- innehavarens namn,</li> <li>- tankens rymd,</li> <li>- cisternvagnens taravikt,</li> <li>- lastgränser i enlighet med vagnens egenskaper och de kategorier av sträckor som skall köras</li> <li>- officiell transportbenämning på ämnena som transporteras<sup>11</sup>,</li> <li>- tankkod enligt 4.3.4.1.1,</li> <li>- datum (månad och år) för nästa återkommande kontroll enligt</li> </ul> | <ul style="list-style-type: none"> <li>- ägarens och innehavarens namn,</li> <li>- tankskalets volym,</li> <li>- taravikt,</li> <li>- högsta tillåtna totalvikt,</li> <li>- officiell transportbenämning på ämnena som transporteras<sup>11</sup>,</li> <li>- tankkod enligt 4.3.4.1.1.</li> </ul> |

<sup>10</sup> Efter värdet skall alltid måttenhet anges.

<sup>11</sup> Den officiella transportbenämningen får ersättas med en samlingsbenämning som täcker en grupp ämnen som har likartade egenskaper och är på samma sätt kompatibla med tankens egenskaper.



6.8.2.4.2 och 6.8.2.4.3 eller särbestämmelserna TT i 6.8.4 för de ämnen som är godkända för transport.

*Ann.* I den nationella trafiken får uppgifterna i den ovan nämnda lastgränsern vara i elektrisk form i stället för att de anteckas på tanken.

**6.8.2.6** *Krav på tankar som är konstruerade, tillverkade och kontrollerade enligt standard*

(Tills vidare blank.)

**6.8.2.7** *Krav på tankar som inte är konstruerade, tillverkade och kontrollerade enligt standard*

Tankar som inte är konstruerade, tillverkade och kontrollerade enligt standard angiven i 6.8.2.6 skall konstrueras, tillverkas och kontrolleras enligt säkerhetsteknikcentralen erkända tekniska norm och i fråga om klass 2 den erkända tryckkärlskoden. De skall dock uppfylla minimikraven i 6.8.2.

**6.8.3** *Särskilda bestämmelser för klass 2*

**6.8.3.1** *Tillverkning av tankskal*

6.8.3.1.1 Tankskal för komprimerade, kondenserade eller under tryck lösta gaser skall vara tillverkade av stål. För tankskal som inte är svetsade får som undantag från 6.8.2.1.12 minsta brottförlängningen uppgå till 14 % och spänningen  $\sigma$  får inte överstiga följande materialberoende gränsvärden:

a) Då förhållandet  $Re/Rm$  (garanterade minimivärden efter värmebehandling) är större än 0,66 men ej överstiger 0,85:

$$\sigma \leq 0,75 Re$$

b) Då förhållandet  $Re/Rm$  (garanterade minimivärden efter värmebehandling) är större än 0,85:

$$\sigma \leq 0,5 Rm.$$

6.8.3.1.2 Bestämmelserna i 6.8.5 gäller material och tillverkning av svetsade tankskal.

6.8.3.1.3 För dubbelmantlade tankskal får som undantag från 6.8.2.1.18 minsta godstjocklek hos det inre tankskalet uppgå till 3 mm, om kallsegt material med minsta brottgräns  $Rm = 490 \text{ N/mm}^2$  och minsta brottförlängning  $A = 30 \%$  används. (Tills vidare blank.)

Vid användning av andra material skall en likvärdig minsta godstjocklek tillämpas, vilken beräknas enligt formeln i fotnot 4 till 6.8.2.1.18 med  $Rm_0 = 490 \text{ N/mm}^2$  och  $A_0 = 30 \%$ .

Yttermanteln skall i detta fall ha en minsta godstjocklek på 6 mm, med avseende på konstruktionsstål. Vid användning av andra material skall en likvärdig minsta godstjocklek tillämpas, vilken beräknas enligt formeln i 6.8.2.1.18.

### **Tillverkning av batterivagnar och MEG-containerar**

- 6.8.3.1.4 Gasflaskor, storflaskor, tryckfat och gasflaskpaket som utgör element i batterivagnar eller MEG-containerar skall tillverkas enligt kapitel 6.2.  
*Anm. 1. Gasflaskpaket som inte utgör element i batterivagnar eller MEG-containerar skall uppfylla bestämmelserna i kapitel 6.2.*  
*Anm. 2. Tankar som utgör element i batterivagnar eller MEG-containerar skall tillverkas enligt 6.8.2.1 och 6.8.3.1.*  
*Anm. 3. Avmonterbara element<sup>12</sup> räknas inte som element i batterivagnar eller MEG-containerar.*
- 6.8.3.1.5 Element och deras fästanordningar skall under högsta tillåtna belastning kunna absorbera de krafter som anges i 6.8.2.1.2. För varje sådan kraft får spänningen i den mest utsatta punkten av elementet eller dess fastsättningsanordningar inte överstiga värdet angivet i 6.2.3.1 för gasflaskor, storflaskor, tryckfat och gasflaskpaket och för tankar värdet på  $\sigma$  angivet i 6.8.2.1.16.
- 6.8.3.2 Utrustningsdetaljer**
- 6.8.3.2.1 Tömningsrör i tankar skall kunna förslutas med blindflänsar eller andra lika effektiva anordning. För tankar avsedda för transport av kylda kondenserade gaser får en sådan blindfläns eller annan lika effektiv anordning förses med tryckavlastningshål med högst 1,5 mm diameter.
- 6.8.3.2.2 Tankar för kondenserade gaser får utöver de öppningar som föreskrivs i 6.8.2.2.2 och 6.8.2.2.4 i förekommande fall vara försedda med öppningar för vätskenivåmätare, termometrar, manometrar och pyshål, om det behövs för deras drift och säkerhet.
- 6.8.3.2.3 Fyllnings- och tömningsöppningar i tankar  
 med volym över 1 m<sup>3</sup>  
 avsedda för kondenserade brandfarliga och/eller giftiga gaser skall ha en snabbstängande invändig säkerhetsanordning som stängs automatiskt i händelse av att tanken råkar i oavsedd rörelse eller brand. Avstängningsanordningen skall även kunna styras med fjärrkontroll.  
 Den anordning som håller den inbyggda stängningsanordningen, t ex skenhake, är ingen del som hör till vagnen.
- 6.8.3.2.4 Alla öppningar, med undantag av sådana som har säkerhetsventiler och stängda pyshål, i tankar avsedda för transport av kondenserade brandfarliga och/eller giftiga gaser skall, om deras nominella diameter överstiger 1,5 mm, ha en invändig avstängningsanordning.
- 6.8.3.2.5 Oavsett bestämmelserna i 6.8.2.2.2, 6.8.3.2.30 och 6.8.3.2.4 får tankar avsedda för transport av kylda kondenserade gaser vara utrustade med utvändiga i stället för invändiga avstängningsanordningar, om de utvändiga anordningarna har ett skydd mot yttre skador, som åtminstone är likvärdigt med det som tankskalet ger.
- 6.8.3.2.6 Om en tank har vätskenivåmätare i omedelbar kontakt med det transporterade ämnet får dessa inte vara tillverkade av genomskinligt material. Termometrar får inte sticka direkt in i gasen eller vätskan genom tankskalet.
- 6.8.3.2.7 Fyllnings- och tömningsöppningar placerade upptill i tanken skall utöver vad som föreskrivs i 6.8.3.2.3 vara försedda med ytterligare en utvändig förslutningsanordning.

<sup>12</sup> För definition av avmonterbara tankar, se 1.2.1.

Denna anordning skall kunna förslutas med en blindfläns eller annan lika effektiv anordning.

- 6.8.3.2.8 Säkerhetsventiler skall uppfylla bestämmelserna i 6.8.3.2.9 - 6.8.3.2.12.
- 6.8.3.2.9 Tankar för komprimerade, kondenserade eller under tryck lösta gaser får ha högst två säkerhetsventiler. Deras totala utblåsningsarea vid sätet eller sätena skall vara minst 20 cm<sup>2</sup> per 30 m<sup>3</sup> eller del därav av tankskalets volym. Dessa ventiler skall öppnas automatiskt vid ett tryck på mellan 0,9 och 1,0 gånger tankens provtryck. De skall vidare vara byggda så att de står emot dynamiska påkänningar, inbegripet vätskeskvalp. Viktbelastade ventiler får inte användas.
- 6.8.3.2.10 Bestämmelserna i 6.8.3.2.9 utgör inget hinder för att säkerhetsventiler monteras på tankar avsedda för sjötransport och i överensstämmelse med IMDG-koden.
- 6.8.3.2.11 Tankar för kylda kondenserade gaser skall ha två av varandra oberoende säkerhetsventiler, som var och en skall dimensioneras så att de gaser som bildas genom förångning vid normal drift kan strömma ut ur tanken på ett sådant sätt, att trycket inte vid något tillfälle med mer än 10 % överstiger det arbetstryck som är angivet på tanken.
- En av de båda säkerhetsventilerna får ersättas med ett sprängbleck som brister vid provtrycket.
- I händelse av vakuumförlust i en tank med dubbla väggar, eller om 20 % av isoleringen i en tank med enkel vägg förstörs, skall säkerhetsventil och sprängbleck tillåta utströmning i sådan utsträckning att trycket i tanken inte kan överstiga provtrycket.
- 6.8.3.2.12 Säkerhetsventiler i tankar avsedda för transport av kylda kondenserade gaser skall öppnas vid det arbetstryck som är angivet på tanken. De skall vara konstruerade så att de fungerar felfritt även vid lägsta drifttemperatur. Tillförlitligheten hos deras funktion vid denna temperatur skall fastställas och kontrolleras antingen genom att varje ventil provas eller genom typprovning.
- 6.8.3.2.13 För avmonterbara element<sup>12</sup> gäller (Tills vidare blank.)  
 följande bestämmelser:
- a) om de kan rullas skall ventilerna vara försedda med skyddskåpor,
  - b) de skall fästas på vagnschassin så att de inte kan förskjutas.

#### **Värmeisolering**

- 6.8.3.2.14 Om tankar avsedda för transport av kondenserade gaser har värmeisolering skall sådan isolering bestå av antingen:
- en solskärm som täcker minst övre tredjedelen och högst övre hälften av tankytan och är skild från tanken av ett luftskikt på minst 4 cm, eller
  - en fullständig beklädnad av isolerande material av lämplig tjocklek.
- 6.8.3.2.15 Tankar för kylda kondenserade gaser skall vara värmeisolerade. Värmeisoleringen skall vara säkrad genom ett sammanhängande hölje. Om utrymmet mellan tankskal och hölje är lufttomt (vakuumisolering), skall det kunna visas beräkningsmässigt att det skyddande skalet utan att deformeras motstår ett utvändigt tryck på minst 100 kPa (1 bar). Med undantag av definitionen av kalkyltryck i 1.2.1 får utvändiga och invändiga förstärkningsanordningar tas med i beräkningen. Om höljet sluter tätt utan gasläckage, skall det finnas en anordning som hindrar att farligt tryck uppstår i isoleringsskiktet till följd av läckage i tankskalet eller dess utrustning. Anordningen skall hindra att fukt tränger in i isoleringsskiktet.

- 6.8.3.2.16 Tankar för kondenserade gaser med kokpunkt under  $-182\text{ °C}$  vid atmosfärstryck får inte ha brännbart material i vare sig värmeisolering eller tankens resp tankcontainerns fastsättningsanordningar.

Fastsättningsanordningarna för vakuumisolerade tankar får med ett anmält organs medgivande innehålla plastmaterial mellan tankskalet och det yttre skalet.

- 6.8.3.2.17 Oavsett bestämmelserna i 6.8.2.2.4 behöver tankar avsedda för transport av kylda kondenserade gaser inte ha någon inspektionsöppning.

**Utrustning för batterivagnar och MEG-containrar**

- 6.8.3.2.18 Samlingsröret skall vara konstruerat för drift i temperaturintervallet  $-40\text{ °C}$  till  $+50\text{ °C}$ .

Samlingsröret skall konstrueras, tillverkas och monteras så att fara för skada på grund av termisk utvidgning och sammandragning, mekanisk stöt och vibration undviks. All rördragning skall vara av ändamålsenligt metalliskt material. Svetsade rörskarvar skall användas så långt möjligt.

Skarvar i kopparrör skall hårdlödas eller ha ett lika starkt metallförband. Smältpunkten hos lödningsmaterialen skall vara lägst  $525\text{ °C}$ . Skarvarna får inte reducera rörsystemets styrka, vilket kan inträffa vid gängskärning.

- 6.8.3.2.19 Utom för UN 1001 acetylen, löst, får den högsta tillåtna spänningen  $\sigma$  i samlingsrörssystemet vid kärleus provtryck inte överstiga 75 % av den garanterade sträckgränsen hos materialet.

Nödvändig godstjocklek hos samlingsrörssystemet för transport av UN 1001 acetylen, löst, skall beräknas enligt etablerade tekniska normer.

*Ann. 1. I internationella RID-bestämmelser ingår ett krav på att den lägsta temperaturen skall vara  $-20\text{ °C}$ .*

*Ann. 2. Beträffande sträckgräns, se 6.8.2.1.11.*

Grundkraven i detta stycke anses uppfyllda om följande standarder tillämpas:

(Tills vidare blank.)

- 6.8.3.2.20 Oavsett bestämmelserna i 6.8.3.2.3, 6.8.3.2.4 och 6.8.3.2.7 för gasflaskor, storflaskor, tryckfat och gasflaskpaket, som bildar en batterivagn eller MEG-container, får de erforderliga avstängningsanordningarna även placeras inom samlingsrörssystemet.

- 6.8.3.2.21 Om ett av elementen har säkerhetsventil och avstängningsanordningar finns mellan elementen skall alla element vara utrustade på så sätt.

- 6.8.3.2.22 Fyllnings- och tömningsanordningar får vara anslutna till ett samlingsrör.

- 6.8.3.2.23 Alla element, inklusive varje individuell gasflaska i ett gasflaskpaket, som är avsedda för transport av giftiga gaser skall kunna isoleras med en avstängningsventil.

- 6.8.3.2.24 Batterivagnar och MEG-containrar avsedda för transport av giftiga gaser, får inte ha säkerhetsventiler såvida inte ett sprängbleck placeras före ventilen. I så fall skall monteringen av sprängbleck och säkerhetsventil uppfylla ett anmält organs bestämmelser.

- 6.8.3.2.25 Bestämmelserna i 6.8.3.2.24 utgör inget hinder för att säkerhetsventiler monteras på batterivagnar och MEG-containrar avsedda för sjötransport och i överensstämmelse med IMDG-koden.

- 6.8.3.2.26 Käril som utgör element i batterivagnar eller MEG-containrar, avsedda för transport av brandfarliga gaser skall sammanställas i grupper på högst 5 000 liter, vilka skall kunna separeras från varandra med en avstängningsventil.

Alla element i batterivagnar eller MEG-containerar, avsedda för transport av brandfarliga gaser, skall när de består av tankar som överensstämmer med detta kapitel kunna separeras från varandra med en avstängningsventil.

### 6.8.3.3 **Typpgodkännande**

Inga särskilda bestämmelser.

### 6.8.3.4 **Kontroll**

6.8.3.4.1 Materialen i alla svetsade tankskal, med undantag av gasflaskor, storflaskor, tryckfat och gasflaskor som ingår i gasflaskpaket, som utgör element i batterivagnar eller MEG-containerar skall provas enligt metoden i 6.8.5.

6.8.3.4.2 Grundläggande bestämmelser för provtrycket finns i 4.3.3.2.1 - 4.3.3.2.4 och minimiprovtrycken anges i tabellen över gaser och gasblandningar i 4.3.3.2.5.

6.8.3.4.3 Den första vätsketryckprovningen skall genomföras innan värmeisoleringen monteras.

6.8.3.4.4 Volymen av varje tank avsedd för transport av komprimerade gaser fyllda efter vikt, kondenserade gaser och gaser lösta under tryck skall bestämmas, under överinseende av ett anmält organ, genom vägning eller volymmätning av den mängd vatten tanken rymmer. Noggrannheten vid mätningen av tankens volym skall ligga inom 1 %. Bestämning genom beräkning baserad på tankens dimensioner är inte tillåten. Högsta tillåtna fyllningsvikt enligt förpackningsinstruktion P200 eller P203 i 4.3.3.2.2 och enligt 4.3.3.2.

*Ann.* I internationella RID-bestämmelser skall volymen av varje tank bestämmas under överinseende av en kontrollant som godkänts av behörig myndighet och högsta tillåtna fyllningsvikt av en godkänd kontrollant.

6.8.3.4.5 Kontroll av svetsfogar skall utföras enligt kraven för  $\lambda = 1,0$  i 6.8.2.1.23.

6.8.3.4.6 Oavsett bestämmelserna i 6.8.2.4 skall återkommande kontroll inklusive vätsketryckprovning utföras:

a) vart fjärde år. | med 2½ års mellanrum.

för tankar för UN 1008 borttrifluorid, UN 1017 klor, UN 1048 bromväte, UN 1050 klorväte, vattenfritt, UN 1053 svavelväte, vattenfritt, UN 1067 dikvävetetroxid (kvävedioxid), UN 1076 fosgen eller UN 1079 svaveldioxid,

b) åtta år efter att tanken tas i bruk, och därefter vart tolfte år på tankar för kyllda kondenserade gaser.

En täthetsprovning skall utföras av ett anmält organ sex år efter varje återkommande kontroll. | En täthetsprovning kan utföras på ett anmält organs begäran mellan två successiva kontroller.

*Ann.* I internationella RID-bestämmelser skall en täthetsprovning utföras av en godkänd kontrollant.

6.8.3.4.7 För vakuumisolerade tankar får vätsketryckprovning och invändig kontroll av tanken efter medgivande av ett anmält organ ersättas med täthetsprovning och vakuummätning.

*Ann.* I internationella RID-bestämmelser: efter medgivande av godkänd kontrollant.

6.8.3.4.8 Om vid återkommande kontroll öppningar gjorts i ett tankskal för kyllda kondenserade gaser, skall det sätt, på vilket tanken försluts lufttätt innan den åter tas i drift, säkerställa tankskalets felfria beskaffenhet och godkännas av ett anmält organ.

*Ann.* I internationella RID-bestämmelser: godkännande av godkänd kontrollant.

- 6.8.3.4.9 Tätetsprovning av tankar avsedda för transport av komprimerade gaser, kondenserade gaser eller gaser lösta under tryck skall utföras med ett tryck på minst 0,4 MPa (4 bar) och högst 0,8 MPa (8 bar).

**Provningar av batterivagnar och MEG-containerar**

- 6.8.3.4.10 Element och utrustningsdetaljer på alla batterivagnar eller MEG-containerar skall kontrolleras antingen tillsammans eller separat innan de tas i drift för första gången (första kontroll). Därefter skall batterivagnar eller MEG-containerar, vars element är kärl kontrolleras med högst fem års intervall. Batterivagnar eller MEG-containerar, vars element är tankar skall kontrolleras med intervall enligt 6.8.3.4.6. En revisionskontroll skall genomföras oberoende av senaste återkommande kontroll när så krävs enligt 6.8.3.4.14.

- 6.8.3.4.11 Första kontroll skall omfatta:

- kontroll av överensstämmelse med godkänd typ,
- tillverkningskontroll,
- invändig och utvändig besiktning,
- vätskestryckprovning<sup>13</sup> med det provtryck som anges på skylten enligt 6.8.3.5.10,
- tätetsprovning vid högsta tillåtna arbetstryck, och
- kontroll av utrustningens funktionsduglighet.

Om element och deras armatur tryckprovas var för sig skall de tätetsprovas tillsammans efter hopsättning.

- 6.8.3.4.12 Gasflaskor, storflaskor och tryckfat samt gasflaskor som ingår i gasflaskpaket skall provas enligt förpackningsinstruktion P200 eller P203 i 6.2.1.4.

Provtrycket för samlingsröret på batterivagnar eller MEG-containerar skall vara detsamma som för elementen i batterivagnen eller MEG-containern. Tryckprovningen av samlingsröret får utföras som vattentryckprovning eller med användning av annan vätska eller gas med medgivande av ett anmält organ.

*Ann.* I internationella RID-bestämmelser: medgivande av behörig myndighet eller av denna godkänt organ.

Som undantag från denna bestämmelse skall provtrycket för samlingsröret i batterivagnar eller MEG-containerar vara minst 300 bar för UN 1001 acetylen, löst.

- 6.8.3.4.13 Återkommande kontroll omfattar en tätetsprovning vid högsta arbetstryck och en utvändig kontroll av strukturdelarna, elementen och driftutrustningen utan demontering. Element och rörsystem skall provas med intervall angivna i förpackningsinstruktion P200 i 4.1.4.1 och enligt bestämmelserna i 6.2.1.5. Om element och utrustning tryckprovats var för sig skall de tätetsprovas tillsammans efter hopsättning.

- 6.8.3.4.14 Revisionskontroll krävs när batterivagnen eller MEG-containern visar tecken på skadade eller korroderade områden, läckage, eller annat tillstånd som visar på någon brist som kan påverka dess funktionsduglighet. Omfattningen av revisionskontrollen och om det bedöms nödvändigt demonteringen av element skall avgöras av storleken på skadan eller det försämrade tillståndet hos batterivagnen eller MEG-containern. Åtminstone den kontroll som krävs i 6.8.3.4.15 skall ingå.

<sup>13</sup> I särskilda fall, och med tillåtelse av ett anmält organ, får provningen med vatten ersättas av tryckprovning med annan vätska eller gas, när sådant förfarande är riskfritt.

*Ann.* I internationella RID-bestämmelser: med tillåtelse av behörig myndighet godkänd kontrollant.

- 6.8.3.4.15 Kontrollen skall säkerställa att:
- elementen kontrolleras utvändigt med avseende på gropfrätning, korrosion, nötning, bucklor, deformationer, defekter i svetsar eller något annat tillstånd inklusive läckage som kan göra batterivagnen eller MEG-containern osäker för transport,
  - rörsystem, ventiler och packningar har kontrollerats med avseende på korroderade områden, defekter och andra tillstånd inklusive läckage, som kan göra batterivagnen eller MEG-containern osäker för fyllning, tömning eller transport,
  - felande eller lösa bultar eller muttrar på flänsanslutningar eller blindflänsar ersätts eller dras åt,
  - alla säkerhetsanordningar och -ventiler är fria från korrosion, deformation eller någon skada eller defekt som kan förhindra deras normala funktion. Fjärrstyrda säkerhetsanordningars och självstängande avstängningsanordningars funktionsduglighet skall kontrolleras,
  - erforderlig märkning på batterivagnen eller MEG-containern är läslig och i enlighet med tillämpliga bestämmelser, och
  - ram, underrede och anordningar för lyft av batterivagnen eller MEG-containern är i tillfredsställande skick.
- 6.8.3.4.16 Provning och kontroll enligt 6.8.3.4.10 - 6.8.3.4.15 skall utföras av ett anmält organ. Intyg över kontrollen skall utfärdas.

Intygen skall hänvisa till förteckningen över ämnen tillåtna för transport i batterivagnen eller MEG-containern enligt 6.8.2.3.1.

*Ann. I internationella RID-bestämmelser skall provning och kontroll utföras av behörig myndighet godkänd kontrollant*

### 6.8.3.5 Märkning

6.8.3.5.1 Följande uppgifter skall anges med prägling eller annat liknande sätt på den skylt som föreskrivs i 6.8.2.5.1 eller direkt på tankskalet, om detta är förstärkt så att tankens hållfasthet inte försämras.

6.8.3.5.2 På tankar för endast ett ämne:

- gasens officiella transportbenämning samt dessutom den tekniska benämningen<sup>14</sup> för gaser som är tillordnade en N.O.S.-benämning.

Denna uppgift skall kompletteras med:

- för tankar för komprimerade gaser fyllda efter volym (tryck), uppgift om högsta tillåtna fyllningstryck vid 15 °C för tanken,
- för tankar för komprimerade gaser fyllda efter vikt och kondenserade gaser, kylda kondenserade gaser och gaser lösta under tryck, uppgift om högsta tillåtna lastvikt i kg och fyllningstemperaturen, om denna är under -20 °C.

<sup>14</sup> I stället för officiell transportbenämning för N.O.S.-ämnet, följd av den tekniska benämningen, är det tillåtet att använda någon av följande benämningar:

- För UN 1078 köldmedium, n.o.s.: blandning F1, blandning F2, blandning F3.
- För UN 1060 metylacetylen- och propadienblandning, stabiliserad: blandning P1, blandning P2.
- För UN 1965 kolvätegasblandning, kondenserad, n.o.s.: blandning A, blandning A01, blandning A02, blandning A0, blandning A1, blandning B1, blandning B2, blandning B, blandning C.

Handelsnamn som nämns i 2.2.2.3, klassificeringskod 2F, UN 1965, anm 1, får endast användas som komplement.

- 6.8.3.5.3 På tankar för flera gaser:  
 - gasens officiella transportbenämning samt dessutom den tekniska benämningen <sup>14</sup> för gaser som är tillordnade en N.O.S.-benämning.  
 Dessa uppgifter skall kompletteras med högsta tillåtna lastvikt i kg för varje gas.
- 6.8.3.5.4 På tankar för kylda kondenserade gaser:  
 - högsta tillåtna arbetstryck.
- 6.8.3.5.5 På tankar med värmeisolering:  
 - texten ”värmeisolerad” eller ”värmeisolerad med vakuum”.
- 6.8.3.5.6 Förutom de uppgifter som krävs i 6.8.2.5.2 skall följande anges på cisternvagnens båda sidor eller på skyltar: | själva tankcontainern eller på en skylt:
- a) - tankkoden enligt certifikatet (se 6.8.2.3.1) med tankens faktiska provtryck,  
 - texten: ”lägsta tillåtna fyllningstemperatur:...”.
- b) på tankar för endast ett ämne:  
 - gasens officiella transportbenämning samt dessutom den tekniska benämningen <sup>14</sup> för gaser som är tillordnade en N.O.S.-benämning.  
 - för komprimerade gaser fyllda efter vikt och kondenserade gaser, kylda kondenserade gaser eller gaser lösta under tryck, högsta tillåtna lastvikt i kg,
- c) på tankar för flera gaser:  
 - gasens officiella transportbenämning samt dessutom den tekniska benämningen <sup>14</sup> för de gaser som är tillordnade en N.O.S.-benämning och som tanken används för att transportera,  
 med uppgift om högsta tillåtna lastvikt i kg för var och en av dem,
- d) på tankar med värmeisolering:  
 - texten ”värmeisolerad” (eller ”värmeisolerad med vakuum”)
- Anm. I internationella RID-bestämmelser skall märkning av d) vara på ett av registreringslandets officiella språk och, om det språket inte är engelska, franska, tyska eller italienska, dessutom på engelska, franska, tyska eller italienska, såvida inga internationella tariffier eller överenskommelser mellan järnvägsförvaltningarna anger annat.*
- 6.8.3.5.7 Lastgränserna enligt 6.8.2.5.2 skall bestämmas för: | (Tills vidare blank.)
- komprimerade gaser som fylls efter vikt,  
 - kondenserade gaser eller kylda kondenserade gaser,  
 - gaser lösta under tryck,  
 med hänsyn till högsta tillåtna lastvikt i tanken, beroende på det transporterade ämnet. På tankar för flera gaser skall jämte lastgränser den aktuella transporterade gasens officiella transportbenämning anges



	på samma klapptavla.	
	<i>Ann.</i> I den nationella trafiken får uppgifterna i den ovannämnda lastgränsern vara i elektrisk form i stället för att de anteckas på tanken.	
6.8.3.5.8	Litteraskyltar på vagnar för avmonterbara tankar enligt 6.8.3.2.13 behöver inte vara försedda med uppgifter enligt 6.8.2.5.2 och 6.8.3.5.6.	(Tills vidare blank.)
6.8.3.5.9	(Tills vidare blank.)	
	<b>Märkning av batterivagnar och MEG-containerar</b>	
6.8.3.5.10	Varje batterivagn och MEG-container skall vara försedd med en korrosionsbeständig metallskylt, permanent fäst på ett ställe som är lätt tillgängligt för inspektion. Åtminstone följande uppgifter <sup>15</sup> skall vara präglade eller på liknande sätt angivna på skylten: <ul style="list-style-type: none"> <li>- godkännandenummer,</li> <li>- tillverkarens namn eller märke,</li> <li>- tillverkarens serienummer,</li> <li>- tillverkningsår,</li> <li>- provtryck (övertryck),</li> <li>- beräkningstemperatur (behövs endast om den är över +50 °C eller under -20 °C),</li> <li>- datum (månad och år) för första kontroll och för senaste återkommande kontroll, enligt 6.8.3.4.10 och 6.8.3.4.13,</li> <li>- stämpel för den kontrollant som utfört provningen.</li> </ul>	
6.8.3.5.11	Följande uppgifter skall anges på batterivagnens båda sidor eller på en skylt: <ul style="list-style-type: none"> <li>- namn på användaren,</li> <li>- antal element,</li> <li>- total volym hos elementen<sup>15</sup>,</li> <li>- lastgränser i enlighet med vagnens egenskaper och de kategorier av sträckor som skall köras,</li> <li>- tankkoden enligt certifikatet (se 6.8.2.3.1) med batterivagnens faktiska provtryck,</li> <li>- gasens officiella transportbenämning samt dessutom den tekniska benämningen<sup>14</sup> för de gaser som är tillordnade en N.O.S.-benämning, för vilken batterivagnen används för att transportera,</li> <li>- datum (månad, år) för nästa återkommande kontroll enligt 6.8.2.4.3 och 6.8.3.4.13.</li> </ul> <p><i>Ann.</i> I den nationella trafiken får uppgifterna i den ovannämnda lastgränsern vara i elektrisk form i stället för att de</p>	Följande uppgifter skall anges på själva MEG-containern eller på en skylt: <ul style="list-style-type: none"> <li>- namn på ägaren och användaren,</li> <li>- antal element,</li> <li>- total volym hos elementen<sup>15</sup>,</li> <li>- högsta tillåtna totalvikt<sup>15</sup>,</li> <li>- tankkoden enligt certifikatet (se 6.8.2.3.1) med MEG-containerns faktiska provtryck,</li> <li>- gasens officiella transportbenämning samt dessutom den tekniska benämningen<sup>14</sup> för de gaser som är tillordnade en N.O.S.-benämning, för vilken MEG-containern används för att transportera,</li> </ul> <p>och för MEG-containerar som fylls per vikt:</p> <ul style="list-style-type: none"> <li>- taravikt.</li> </ul>

<sup>15</sup> Efter värdet skall alltid måttenhet anges.

anteckas på tanken.

- 6.8.3.5.12 Ramen på en batterivagn eller MEG-container skall nära fyllningsstället ha en skylt som anger:
- högsta tillåtna fyllningstryck <sup>15</sup> vid 15 °C för elementen för komprimerade gaser,
  - gasens officiella transportbenämning enligt kapitel 3.2 samt dessutom den tekniska benämningen <sup>14</sup> för de gaser som är tillordnade en N.O.S.-benämning,

samt för kondenserade gaser:

- högsta tillåtna last per element <sup>15</sup>.

- 6.8.3.5.13 Gasflaskor, storflaskor och tryckfat samt gasflaskor som ingår i gasflaskpaket skall märkas enligt 6.2.1.7. Dessa gaskärl behöver inte etiketteras individuellt med etiketterna enligt kapitel 5.2.

Batterivagnar och MEG-containerar skall förses med storetiketter och orangefärgade skyltar enligt kapitel 5.3.

- 6.8.3.6** *Krav på batterivagnar och MEG-containerar som är konstruerade, tillverkade och kontrollerade enligt standard*

(Tills vidare blank.)

- 6.8.3.7** *Krav på batterivagnar och MEG-containerar som inte är konstruerade, tillverkade och kontrollerade enligt standard*

Batterivagnar och MEG-containerar som inte är konstruerade, tillverkade och kontrollerade enligt standard angiven i 6.8.3.6 skall konstrueras, tillverkas och kontrolleras enligt dessa bestämmelser och säkerhetsteknikcentralen erkända tryckkärlskoden. De skall dock uppfylla minimikraven i 6.8.3.

#### **6.8.4** Särbestämmelser

*Ann. 1. För vätskor med flampunkt högst 61 °C och brandfarliga gaser, se även 6.8.2.1.26, 6.8.2.1.27 och 6.8.2.2.9.*

*Ann. 2. Beträffande bestämmelser för tankar som skall utsättas för en tryckprovning på minst 1 MPa (10 bar) eller för tankar för transport av kyllda kondenserade gaser, se 6.8.5.*

Följande särbestämmelser gäller när de anges vid en benämning i kapitel 3.2, tabell A, kolumn 13:

##### **a) Tillverkning (TC)**

**TC1** Kraven i 6.8.5 gäller för material och tillverkning av dessa tankskal.

**TC2** Tankskal och deras tillbehör skall vara tillverkade av aluminium med minst 99,5 % renhetsgrad eller av lämpligt stål, som inte orsakar sönderdelning av väteperoxid. Då tankskal är tillverkade av aluminium med minst 99,5 % renhetsgrad behöver godstjockleken inte uppgå till mer än 15 mm, även om beräkning enligt 6.8.2.1.17 ger ett högre värde.

**TC3** Tankskal skall tillverkas av austenitiskt stål.

**TC4** Tankskal skall vara försedda med emalj eller likvärdig skyddsbeläggning om tankmaterialet inte är beständigt mot UN 3250 klorättiksyra.

**TC5** Tankskal skall vara försedda med minst 5 mm tjock blybeklädnad eller likvärdig beklädnad.

**TC6** Då användning av aluminium till tankar krävs, skall sådana tankar vara tillverkade av aluminium med minst 99,5 % renhetsgrad. I så fall behöver

godstjockleken inte uppgå till mer än 15 mm, även om beräkning enligt 6.8.2.1.17 ger ett högre värde.

**TC7** (Tills vidare blank.)

**b) Utrustning (TE)**

**TE1** Om tankar, batterivagnar och MEG-containrar försedda med säkerhetsventiler skall ett sprängbleck placeras före ventilerna. Monteringen av sprängbleck och säkerhetsventil skall godkännas av ett TFÄ-besiktningsorgan eller ett anmält organ (klass 2). En tryckmätare eller annan lämplig indikator skall finnas i utrymmet mellan sprängbleck och säkerhetsventil för att möjliggöra detektering av sprickor, perforering eller läckage hos blecket, vilket kan sätta säkerhetssystemet ur funktion.

*Anm. I internationella RID-bestämmelser skall monteringen av sprängbleck och säkerhetsventil uppfylla behörig myndighets bestämmelser.*

**TE2** Bottentömningssystemet på tankar får bestå av en utvändigt utloppsstuts med avstängningsventil, om den är tillverkat av ett smidbart metalliskt material.

**TE3** Tankar skall uppfylla följande tillägsbestämmelser. Uppvärmningsanordningen får inte sticka in i tankskalet, utan skall placeras utvändigt. Avtappningsrör för fosfor får dock vara försett med värmemantel. Uppvärmningsanordningen för denna värmemantel skall regleras så att fosfors temperatur hindras från att överskrida tankens fyllningstemperatur. Övrig rördragning skall gå in i tanken i dess överdel, öppningar skall vara placerade över den högsta tillåtna fosfornivån och kunna förslutas fullständigt under låsbara huvar. Tanken skall vara utrustad med ett mätarsystem för kontroll av fosfornivån, och, om vatten används som skyddande medium, ha en fix markering på skalan som visar högsta tillåtna vattennivå.

**TE4** Tankskal skall vara försedda med värmeisolering av material som inte är lättantändligt.

**TE5** Om tankskal är försedda med värmeisolering, skall sådan isolering vara av material som inte är lättantändligt.

**TE6** Tankar får vara utrustade med ventiler vilka öppnas automatiskt i båda riktningarna vid en tryckskillnad på mellan 20 kPa och 30 kPa (0,2 - 0,3 bar).

**TE7** Tankskalets tömningsanordningar skall ha två av varandra oberoende förslutningar i serie. Den första skall bestå av en snabbstängande invändig avstängningsventil av typ som har godkänts av ett TFÄ-besiktningsorgan och den andra av en utvändigt avstängningsventil, en i vardera änden av tömningsröret. En blindfläns eller lika effektiv anordning skall också vara monterad vid utloppet från varje utvändigt avstängningsventil. Om slanganslutningen slits av skall avstängningsventilen förbli fäst vid tankskalet i stängt läge.

**TE8** Slanganslutningar på tanken skall vara av material, som inte orsakar sönderdelning av väteperoxid.

**TE9** Tankar skall upptill förses med en förslutningsanordning som förhindrar att övertryck uppstår inuti tankskalet på grund av sönderdelning av ämnena som transporteras, att vätska läcker ut och att främmande ämnen kommer in i tankskalet.

- TE10** Förslutningsanordningar i tankar skall vara tillverkade så att de inte blockeras av stelnat ammoniumnitrat under transporten. Om tankarna är avskärmade med värmeisolerande material, skall detta vara oorganiskt och fullständigt fritt från brännbart material.
- TE11** Tankskal och deras driftutrustning skall vara konstruerade för att förhindra såväl att främmande ämnen kommer in i tankskalet och att vätska läcker ut, som att farligt övertryck uppstår inuti tankskalet på grund av sönderdelning av ämnena som transporteras.
- TE12** Tankar skall vara försedda med värmeisolering enligt 6.8.3.2.14. Solskärm och delar av tanken som inte skyddas av den, eller ytterskalet till en fullständig isolering, skall vara vitmålade eller ha en blank metallyta. Färgen skall rengöras före varje transport och förnyas om den gulnar eller skadas. Värmeisoleringen skall vara fri från brännbart material. Tankar skall vara utrustade med temperatursensorer.

Tankarna skall vara utrustade med säkerhetsventiler och tryckavlastningsanordningar för nödläge. Vakuumentiler får också användas. Tryckavlastningsanordningarnas öppningstryck skall bestämmas med hänsyn både till den organiska peroxidens egenskaper och tankens konstruktions-egenskaper. Smältsäkringar är inte tillåtna i tankskalet.

Tankarna skall vara utrustade med fjäderbelastade säkerhetsventiler för att förhindra att avsevärt tryck utvecklas i tanken av sönderdelningsprodukter och ångor, som kan bildas vid 50 °C. Säkerhetsventiler skall ha en avblåsningskapacitet och ett öppningstryck som bestäms utgående från resultatet av provningen som anges i särbestämmelse ”TA2”. Öppningstrycket får emellertid aldrig medge att vätska rinner ut ur ventilen om tanken välter.

Tryckavlastningsanordningarna för nödläge får vara av fjäderbelastad typ eller av sprängbleckstyp, konstruerade för att ventileras ut alla sönderdelningsprodukter och ångor som avges vid självaccelererande sönderfall eller under en tid av minst en timma med total brandomvälvning, under betingelser som bestäms med följande formel:

$$q = 70961 F A^{0,82},$$

där:

q = värmeupptagning (W)

A = vätt yta (m<sup>2</sup>)

F = isolerfaktor:

F = 1 för oisolerade tankar, eller

$F = \frac{U(923 - T_{PO})}{47032}$  för isolerade tankar

där:

K = värmeledningsförmåga för isolermaterialet (Wm<sup>-1</sup>K<sup>-1</sup>)

L = tjocklek på isolermaterialet (m)

U = K/L = värmegenomgångstal för isoleringen (Wm<sup>-2</sup>K<sup>-1</sup>)

T<sub>PO</sub> = temperatur hos peroxiden vid tryckavlastning (K)

Öppningstrycket för tryckavlastningsanordningarna skall vara högre än det som anges ovan och bestämmas utgående från resultat av provningen som anges i

särbestämmelse ”TA2”. Tryckavlastningsanordningarna skall dimensioneras så att högsta trycket i tanken aldrig överstiger tankens provtryck.

*Anm. Ett exempel på metod att dimensionera avlastningsanordningarna för nödläge finns i bilaga 5 i testhandboken ("Manual of Tests and Criteria").*

För fullständigt isolerade tankar skall kapacitet och öppningstryck hos avlastningsanordningarna för nödläge bestämmas under antagande av förlust av isolering på 1 % av tankens yta. Vakuumentiler och fjäderbelastade ventiler på tankarna skall förses med flamskydd, utom då de transporterade ämnena och deras sönderdelningsprodukter inte är brandfarliga. Hänsyn skall tas till den minskning av avblåsningskapaciteten som orsakas av flamskyddet.

- TE13** Tankar skall vara värmeisolerade och ha en uppvärmningsanordning på utsidan.
- TE14** Tankar skall vara utrustade med en värmeisolerande skyddsanordning. De får också vara utrustade med tryckavlastningsanordningar vilka öppnas automatiskt i båda riktningarna vid en tryckskillnad på mellan 20 kPa och 30 kPa (0,2 - 0,3 bar). Värmeisolering i direkt kontakt med tankskalet skall ha en antändningstemperatur som är minst 50 °C högre än den högsta temperatur tanken konstruerats för.
- TE15** Tankar anses lufttätt förslutna om de är utrustade med tvångsmanövrerade fjäderbelastade avluftningsventiler, som öppnas vid ett undertryck på över 0,4 bar. (Tills vidare blank.)
- TE16** Inga delar av cisternvagnen får bestå av trä, såvida de inte är skyddade av ett lämpligt överdrag. (Tills vidare blank.)
- TE17** För avmonterbara tankar<sup>16</sup> gäller följande bestämmelser: (Tills vidare blank.)
- a) de skall säkras på vagnschassina så att de inte kan förskjutas,
  - b) de får inte vara förbundna med varandra med samlingsrör,
  - c) om de kan rullas skall ventilerna vara försedda med skyddskåpor.
- TE18** (Tills vidare blank.)
- TE19** (Tills vidare blank.)
- TE20** Oavsett de andra tankkoderna som tillåts i tankhierarkin i den systematiserade tillordningen i 4.3.4.1.2 skall tankar vara försedda med säkerhetsventil.
- c) Typgodkännande (TA)**
- TA1** Tankar får inte godkännas för transport av organiska ämnen.
- TA2** Detta ämne får transporteras i cisternvagnar eller tankcontainrar endast under villkor som bestäms av ett TFÅ-besiktningsorgan, om denna på grundval av

<sup>16</sup> För definition av avmonterbara tankar, se 1.2.1.

provningen nedan konstaterat att en sådan transport kan genomföras på ett säkert sätt.

*Anm. I internationella RID-bestämmelser bestäms villkor av behörig myndighet i avsändarlandet. Om avsändarlandet inte är fördragsstat till COTIF skall dessa villkor godkännas av behörig myndighet i det första COTIF-land som berörs av sändningen.*

För typgodkännande skall provning genomföras:

- för kontroll av kompatibiliteten med samtliga material som normalt är i kontakt med ämnet under transport,
- för att få underlag för konstruktionen av tryckavlastningsanordningar för nödläge och säkerhetsventiler med hänsyn till tankens konstruktionsegenskaper, och
- för att fastslå andra särskilda bestämmelser som krävs för säker transport av ämnet.

Provningsresultaten skall tas med i certifikatunderlaget för typgodkännandet.

#### d) Provningar (TT)

*Anm. Tankar skall utsättas för första och återkommande vätsketryckprovning vid ett tryck som beror på deras kalkyltryck och minst lika med det tryck som anges nedan:*

<i>Kalkyltryck (bar)</i>	<i>Provtryck (bar)</i>
G <sup>18</sup>	G <sup>17</sup>
1,5	1,5
2,65	2,65
4	4
10	4
15	4
21	10 (4 <sup>18</sup> )

**TT1** Tankar av ren aluminium behöver genomgå första och återkommande vätsketryckprovning vid ett tryck på endast 250 kPa (2,5 bar).

**TT2** Tillståndet hos innerbeklädnaden i tankar skall kontrolleras varje år av en av ett TFÄ-besiktningsorgan genom invändig kontroll av tankskalet.

*Anm. I internationella RID-bestämmelser skall kontrolleras varje år av en av behörig myndighet godkänd kontrollant.*

**TT3** (Tills vidare blank.)

Oavsett kraven i 6.8.2.4.2 skall återkommande kontroll ske senast vart åttonde år och innefatta kontroll av godstjockleken med hjälp av lämplig utrustning. För sådana tankar skall täthetsprovning och funktionskontroll enligt 6.8.2.4.3 utföras senast vart fjärde år.

**TT4** Tankarna skall undersökas med avseende på korrosionsbeständighet med lämplig utrustning (t ex ultraljud) med intervall på högst

4 år.

2½ år.

**TT5** Vätsketryckprovning av tankarna skall upprepas med intervall på högst

4 år.

2½ år.

<sup>17</sup> G = minimikalkyltryck enligt de allmänna bestämmelserna i 6.8.2.1.14 (se 4.3.4.1).

<sup>18</sup> Minimiprovtryck för UN 1744 brom eller UN 1744 bromlösning.

- TT6** Återkommande kontroll av tankarna, inklusive vätsketryckprovning, skall genomföras åtminstone vart fjärde år. (Tills vidare blank.)
- TT7** Oavsett kraven i 6.8.2.4.2 får den återkommande invändiga kontrollen ersättas med en kontroll som godkänts av strålsäkerhetscentralen.  
*Anm. I internationella RID-bestämmelser får den återkommande invändiga kontrollen ersättas med ett program som godkänts av behörig myndighet.*
- e) Märkning (TM)**
- Uppgifter i TM1 och TM2 skall anges på finska och svenska.  
*Anm. I internationella RID-bestämmelser skall dessa uppgifter anges på ett av godkännandelandets officiella språk och dessutom, om det språket inte är engelska, franska, tyska eller italienska, dessutom på engelska, franska, tyska eller italienska, såvida inga internationella tariffier eller överenskommelser mellan järnvägsförvaltningarna anger annat.*
- TM1** Tankar skall utöver uppgifterna i 6.8.2.5.2 förses med texten: ”**Får inte öppnas under transport. Risk för självantändning**” (se även Anm ovan).
- TM2** Tankar skall utöver uppgifterna i 6.8.2.5.2 förses med texten: ”**Får inte öppnas under transport. Utvecklar brandfarliga gaser vid kontakt med vatten**” (se även Anm ovan).
- TM3** Tankar skall på skylten som krävs i 6.8.2.5.1 även förses med officiell transportbenämning på godkända ämnen och med tankens högsta tillåtna lastvikt i kg.  
Lastgränserna enligt 6.8.2.5.2 skall bestämmas för angivna ämnen med hänsyn till högsta tillåtna lastvikt för tanken.  
*Anm. I den nationella trafiken får uppgifterna i den ovannämnda lastgränsern vara i elektrisk form i stället för att de anteckas på tanken.*
- TM4** På tankar skall följande tilläggsuppgifter finnas angivet, genom prägling eller liknande sätt, på skylten som krävs i 6.8.2.5.2 eller direkt på själva tankskalet om detta är förstärkt så att hållfastheten inte försämras: den kemiska benämningen samt godkänd koncentration av ämnet ifråga.
- TM5** Tankar skall utöver uppgifterna som anges i 6.8.2.5.1 vara märkta med datum (månad, år) för den senast utförda invändiga kontrollen av tanken.
- TM6** Cisternvagnar skall förses med ett orangefärgat band enligt 5.3.5.
- TM7** Treklöversymbolen för strålningsfara enligt 5.2.1.7.6 skall sättas fast genom stämpling eller på annat likvärdigt sätt på skylten som beskrivs i 6.8.2.5.1. Symbolen får präglas direkt på själva tankskalet, om väggarna är förstärkta så att tankskalets hållfasthet inte försämras.

**6.8.5 Bestämmelser om material och tillverkning för tankskal till cisternvagnar och tankcontainrar, för vilka ett provtryck på minst 1 MPa (10 bar) krävs, och för tankskal till cisternvagnar och tankcontainrar för transport av kylda kondenserade gaser i klass 2**

**6.8.5.1 Material och tankskal**

- 6.8.5.1.1 a) Tankskal för transport av:
- komprimerade, kondenserade eller under tryck lösta gaser i klass 2,
  - ämnena UN 1366, 1370, 1380, 2003, 2005, 2445, 2845, 2870, 3049, 3050, 3051, 3052, 3053, 3076, 3194 och 3203 i klass 4.2, och
  - UN 1052 fluorväte, vattenfritt och UN 1790 fluorvätesyra med över 85 % fluorväte i klass 8
- skall vara tillverkade av stål.
- b) (Tills vidare blank.)
- c) Tankskal för transport av kylda, kondenserade gaser i klass 2 skall vara tillverkade av stål, aluminium, aluminiumlegering, koppar eller kopparlegering (t ex mässing). Tankskal av koppar eller kopparlegering tillåts dock endast för gaser som inte innehåller acetylen. Eten får dock innehålla högst 0,005 % acetylen.
- d) Endast material som lämpar sig för den lägsta och högsta drifttemperaturen i tankskalen och deras tillbehör får användas.
- 6.8.5.1.2 Följande material är tillåtna för tillverkning av tankskal:
- a) stål som inte är benägna till sprödbrott vid den lägsta drifttemperaturen (se 6.8.5.2.1).
- konstruktionsstål (utom för kylda kondenserade gaser i klass 2),
  - finkornstål, ned till  $-60\text{ °C}$ ,
  - nickelstål (med en nickelhalt 0,5-9 %), ned till  $-196\text{ °C}$ , beroende på nickelhalten,
  - austenitiska kromnickelstål, ned till  $-270\text{ °C}$ ,
- b) aluminium med en halt av minst 99,5 % eller aluminiumlegeringar (se 6.8.5.2.2),
- c) deoxiderad koppar med en halt av minst 99,9 % eller kopparlegeringar med en kopparhalt över 56 % (se 6.8.5.2.3).
- 6.8.5.1.3 a) Tankskal av stål, aluminium eller aluminiumlegeringar skall vara antingen sömlösa eller svetsade.
- b) Tankskal av austenitiskt stål, koppar eller kopparlegeringar får vara hårdlödda.
- 6.8.5.1.4 Armatur och tillbehör får antingen skruvas fast på tankarna eller fästas enligt följande:
- a) för tankar av stål, aluminium eller aluminiumlegering genom svetsning,
- b) för tankar av austenitiskt stål, koppar eller kopparlegering genom svetsning eller hårdlödning.
- 6.8.5.1.5 Tankskalen skall vara byggda och fastsatta på vagnschassit eller i containerramen på ett sådant sätt att avkylning av bärande delar, som kan göra dessa spröda, med säkerhet undviks. Tankarnas fästnanordningar skall i sig vara konstruerade så att de, även då tanken befinner sig vid sin lägsta drifttemperatur, fortfarande har tillräckliga mekaniska egenskaper.



## 6.8.5.2 *Provningsbestämmelser*

### 6.8.5.2.1 *Tankskal av stål*

Materialen, som används vid tillverkning av tankskal, och svetsfogarna skall vid lägsta drifttemperaturen, dock inte över  $-40\text{ }^{\circ}\text{C}$ , uppfylla minst följande krav på slagsegheten:

*Ann.* I internationella RID-bestämmelser ingår ett krav på att den lägsta temperaturen skall vara  $-20\text{ }^{\circ}\text{C}$ .

- Provningsgarna skall utföras med provstavar med V-formad anvisning.
- Minsta slagseghet (se 6.8.5.3.1 - 6.8.5.3.3) för provstavar med längdaxeln vinkelrät mot plåtens valsningsriktning och med en V-formad anvisning (enligt ISO R148) vinkelrät mot plåtytan skall vara  $34\text{ J/cm}^2$  för konstruktionsstål (som på grund av nuvarande ISO-standarder får provas med provstavar med längdaxeln i valsningsriktningen), finkornstål, ferritiskt legerat stål  $\text{Ni} < 5\%$ , ferritiskt legerat stål  $5\% \leq \text{Ni} \leq 9\%$  eller austenitiskt Cr-Ni - stål.
- För austenitiska stål behöver endast svetsfogen utsättas för slagseghetsprovning.
- Vid drifttemperaturer lägre än  $-196\text{ }^{\circ}\text{C}$  utförs slagseghetsprovningen inte vid drifttemperaturen, utan vid  $-196\text{ }^{\circ}\text{C}$ .

### 6.8.5.2.2 *Tankskal av aluminium eller aluminiumlegering*

Fogar i tankar skall uppfylla de krav som fastställts av ett anmält organ (klass 2), strålsäkerhetscentralen (klass 7) eller av ett TFÄ-besiktningsorgan (alla andra klasser).

### 6.8.5.2.3 *Tankar av koppar eller kopparlegering*

Slagseghetsprovning krävs inte.

## 6.8.5.3 *Slagseghetsprovning*

6.8.5.3.1 För plåtar med tjocklek under 10 mm, dock minst 5 mm, skall provstavar med ett tvärsnitt på  $10\text{ mm} \times e\text{ mm}$ , där e representerar plåttjockleken, användas. Bearbetning ned till 7,5 mm eller 5 mm tillåts om nödvändigt. Minimivärdet  $34\text{ J/cm}^2$  krävs i samtliga fall.

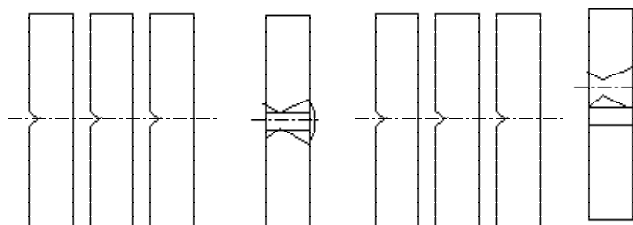
*Ann.* Ingen slagseghetsprovning utförs på plåt med tjocklek under 5 mm, eller på dess svetsfogar.

- 6.8.5.3.2
- a) Vid provning av plåt skall slagsegheten bestämmas på tre provstavar. Provstavarna skall tas ut vinkelrätt mot plåtens valsningsriktning. För konstruktionsstål får de dock tas ut längs med valsningsriktningen.
  - b) För provning av svetsfogar skall provstavarna tas ut på följande sätt:

#### **när $e \leq 10\text{ mm}$ :**

tre provstavar med anvisningen i mitten av svetsfogen,

tre provstavar med anvisningen mitt i den värmepåverkade zonen (den V-formade anvisningen skall skära smältgränsen i mitten av provet),



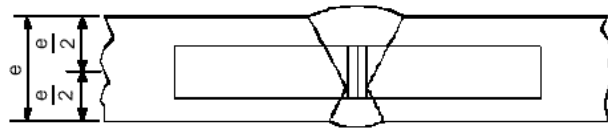
Mitt i svetsen

Värmepåverkad zon

**när  $10 \text{ mm} < e \leq 20 \text{ mm}$ :**

tre provstavar från mitten av svetsfogen,

tre provstavar från den värmepåverkade zonen (den V-formade anvisningen skall skära smältgränsen i mitten av provet),



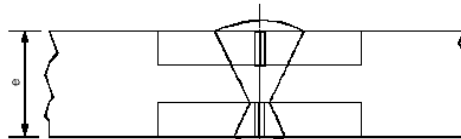
Svetsens mitt



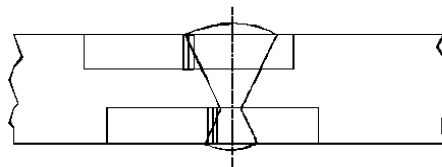
Värmepåverkad zon

**när  $e > 20 \text{ mm}$ :**

två uppsättningar av tre provstavar, en från vardera över- respektive undersidan vid vart och ett av de ställen som anges nedan (den V-formade anvisningen skall skära smältgränsen i mitten av de provstavar som tas i den värmepåverkade zonen).



Svetsens mitt



Värmepåverkad zon

- 6.8.5.3.3 a) För plåt skall medelvärdet av de tre provningarna uppnå det i 6.8.5.2.1 angivna minimivärdet  $34 \text{ J/cm}^2$ . Högst ett av de individuella värdena får vara lägre än  $34 \text{ J/cm}^2$ , men aldrig under  $24 \text{ J/cm}^2$ .

- b) För svetsar får medelvärdet erhållet från de tre provstavarna tagna i mitten av svetsen vara lägst  $34 \text{ J/cm}^2$ . Högst ett av de individuella värdena får vara lägre än  $34 \text{ J/cm}^2$ , men aldrig under  $24 \text{ J/cm}^2$ .
- c) För den värmepåverkade zonen (den V-formade anvisningen skär smältgränsen i mitten av provet) får värdet från högst en av de tre provstavarna vara lägre än  $34 \text{ J/cm}^2$ , dock lägst  $24 \text{ J/cm}^2$ .

6.8.5.3.4 Om kraven som föreskrivs i 6.8.5.3.3 inte är uppfyllda får en omprovning göras, men endast om:

- a) medelvärdet av de första tre provningarna är under minimivärdet  $34 \text{ J/cm}^2$ , eller
- b) fler än ett av de individuella värdena är lägre än minimivärdet  $34 \text{ J/cm}^2$  men inte under  $24 \text{ J/cm}^2$ .

6.8.5.3.5 Vid en förnyad slagseghetsprovning av plåt eller svetsar får inget av de individuella värdena vara lägre än  $34 \text{ J/cm}^2$ . Medelvärdet av samtliga resultat från den ursprungliga och förnyade provningen skall vara minst lika med  $34 \text{ J/cm}^2$ .

Vid en förnyad provning av provstavar tagna ur den värmepåverkade zonen får inget av de individuella värdena vara lägre än  $34 \text{ J/cm}^2$ .

**KAPITEL 6.9**  
**BESTÄMMELSER FÖR**  
**KONSTRUKTION, TILLVERKNING, UTRUSTNING,**  
**TYPGODKÄNNANDE, KONTROLL OCH MÄRKNING**  
**AV TANKCONTAINER AV FIBERARMERAD PLAST**

*Ann. 1. För UN-tankar, se kapitel 6.7; för cisternvagnar, avmonterbara tankar, tankcontainrar och växeltankar med tankskal av metall samt batterivagnar och MEG-containrar, se kapitel 6.8;*

*Ann. 2. I detta kapitel avses med TFÄ-besiktningssorgan eller organ för periodiska TFÄ-besiktningar sådana besiktningssorgan som erkänts av säkerhetsteknikcentralen. Finland godkänner ömsesidigt de uppgifter som i detta kapitel ålagts besiktningssorgan och som utförts av i RID-bestämmelser avsedda behöriga myndigheter eller organ och kontrollant som dessa myndigheter har godkänt.*

**6.9.1 Allmänt**

6.9.1.1 Tankcontainrar av fiberarmerad plast skall konstrueras, tillverkas och kontrolleras enligt av ett TFÄ-besiktningssorgan godtaget kvalitetssystem, speciellt får laminerings- och svetsningsarbeten på termoplastliners endast företas av personal, som är kvalificerad enligt av ett TFÄ-besiktningssorgan godtagna metoder.

6.9.1.2 För konstruktion och kontroll av tankcontainrar av fiberarmerad plast skall också bestämmelserna i 6.8.2.1.1, 6.8.2.1.7, 6.8.2.1.13, 6.8.2.1.14 a) och b), 6.8.2.1.25, 6.8.2.1.27 och 6.8.2.2.3 tillämpas.

6.9.1.3 Uppvärmningsanordningar är inte tillåtna i tankcontainrar av fiberarmerad plast.

6.9.1.4 (Tills vidare blank.)

**6.9.2 Tillverkning**

6.9.2.1 Tankskalen skall tillverkas av lämpliga material, som är kompatibla med de ämnen som skall transporteras i ett drifttemperaturområde mellan  $-40\text{ °C}$  och  $+50\text{ °C}$ .

*Ann. 1. Vid internationella RID-transporter i Finland får inte transporteras tankar som är godkända enligt RID-bestämmelser vars material inte uppfyller det här kravet.*

*Ann. 2. Vid internationella RID-transporter i andra COTIF-länder ingår det här kravet såvida inte något annat temperaturområde på grund av särskilda klimatbetingelser är bestämt av behörig myndighet i det land där transporten genomförs.*

6.9.2.2 Tankskalen sammansätts av följande tre element:

- innerliner,
- bärande skikt,
- yttre skikt.

6.9.2.2.1 Innerlinern utgör den inre delen av tankskalet som är konstruerad som en första barriär för att säkerställa långtidsbeständigheten gentemot ämnena som skall transporteras samt för att förhindra farliga reaktioner med innehållet, uppkomst av farliga föreningar eller väsentlig försvagning av det bärande skiktet, varvid hänsyn skall tas till diffusion av ämnen genom innerlinern.

Innerlinern kan vara antingen av fiberarmerad plast eller termoplast.

6.9.2.2.2 Fiberarmerad plastliner sammansätts enligt följande:

- a) *Ytskikt ("gel-coat")*: ett hartsrikt ytskikt, armerat med en matta, som är kompatibel med hartset och innehållet. Viktsandelen fibrer i skiktet får inte överstiga 30 % och tjockleken skall uppgå till 0,25-0,60 mm.

- b) *Förstärkningslager*: Ett eller flera lager med en minimitjocklek av 2 mm, som innehåller en glasmatta eller sprutad fiber om minst 900 g/m<sup>2</sup> och har en glashalt på minst 30 viktsprocent, såvida inte likvärdig säkerhet kan påvisas vid lägre glashalt.

6.9.2.2.3 Termoplastliner är plattor av termoplast enligt 6.9.2.3.4, vilka sammansvetsas till erforderlig form och limmas på de bärande skikten. Ett varaktigt förband mellan liner och bärande skikt skall åstadkommas genom användning av lämpliga klistermedel.

*Ann.* Vid transport av brandfarliga vätskor kan enligt 6.9.2.14 ytterligare åtgärder krävas för innerlinern för att förhindra elektrostatisk uppladdning.

6.9.2.2.4 Tankskalets bärande skikt är den del som enligt 6.9.2.4 - 6.9.2.6 skall vara särskilt konstruerad för att tåla mekanisk belastning. Denna del består normalt av flera fiberarmerade lager i definierad riktning.

6.9.2.2.5 Ytterskiktet är den del av tankskalet som har direkt kontakt med omgivningen. Det består av ett hartsrikt lager med en tjocklek av minst 0,2 mm. Vid en tjocklek på över 0,5 mm skall en matta användas. Detta skikt skall ha en viktsandel glas under 30 % och vara beskaffat så att det tål miljöpåverkan, särskilt tillfällig kontakt med ämnet som transporteras. Till skydd för det bärande skiktet mot skador av ultraviolett strålning skall hartset innehålla fyllmedel eller tillsatser.

### 6.9.2.3 *Råmaterial*

6.9.2.3.1 Alla material som används för tillverkning av tankcontainrar av fiberarmerad plast skall vara av känt ursprung och specificerade.

#### 6.9.2.3.2 *Hartser*

Bearbetningen av hartsblandningen skall ske helt enligt leverantörens rekommendationer. Detta gäller huvudsakligen bruk av hårdare, katalysatorer och acceleratorer. Hartserna kan vara

- omättat polyesterharts,
- vinylesterharts,
- epoxiharts,
- fenolharts.

Den enligt SFS-EN-ISO 75-1:1996 bestämda formbeständighetstemperaturen (HDT) för hartset skall ligga minst 20 °C över tankcontainerns maximala drifttemperatur och uppgå till minst 70 °C.

#### 6.9.2.3.3 *Armeringsfibrer*

Armeringsmaterial i bärande skikt skall bestå av ett lämpligt fiberslag, såsom glasfiber av typ E eller ECR enligt SFS-EN-ISO 2078:1993. För innerliner får glasfiber av typ C enligt SFS-EN-ISO 2078:1993 användas. Termoplastmatta får bara användas till innerlinern om dess kompatibilitet med det avsedda innehållet verifierats.

#### 6.9.2.3.4 *Material för termoplastliner*

Som linermaterial får termoplaster såsom mjukmedelsfri polyvinylklorid (PVC-U), polypropen (PP), polyvinylidenfluorid (PVDF), polytetrafluoreten (PTFE) m fl användas.

6.9.2.3.5 *Tillsatser*

Tillsatser som är nödvändiga för bearbetning av hartset, t ex katalysatorer, acceleratorer, härdare och tixotroperingsämnen samt ämnen som används för att förbättra tankens egenskaper, såsom fyllmedel, färgämnen, pigment etc. får inte leda till försvagning av materialet med hänsyn till konstruktionslivslängd och -temperatur.

6.9.2.4 Tankskal, fästelement samt driftutrustning och strukturdelar skall vara konstruerade så att de under sin konstruktionslivslängd utan förlust av innehåll (så när som på gasmängder som kommer ut er eventuella avluftningsanordningar) tål följande:

- statiska och dynamiska påkänningar under normala transportförhållanden,
- de i 6.9.2.5 - 6.9.2.10 beskrivna minimibelastningarna.

6.9.2.5 Vid de i 6.8.2.1.14 a) och b) angivna trycken och den statiska egenbelastning, som uppkommer på grund av innehållet med för tanktypen fastställd högsta densitet och högsta fyllnadsgrad, får konstruktionsspänningen  $\sigma$  i längs- och tvärriktningen i varje lager i tankskalet inte överstiga följande värde:

$$\sigma \leq \frac{R_m}{K}$$

där:

$R_m$  = värdet på brottgränsen från medelvärdet av provningsresultaten minus deras dubbla standardavvikelse. Provning skall genomföras enligt standarden EN 61:1977 på minst sex prov, vilka är representativa för tanktypen och konstruktionsmetoden.

$K = S \times K_0 \times K_1 \times K_2 \times K_3$   
varvid  $K$  inte får understiga 4,0.

$S$  = säkerhetskoefficient. För allmän konstruktion av tankskalet uppgår minimivärdet för  $S$  till 1,5, om i kapitel 3.2, tabell A, kolumn 12, en tankkod är angiven som i sin andra del innehåller bokstaven "G" (se 4.3.4.1.1). För tankar som konstruerats för transport av ämnen, för vilka en förhöjd säkerhetsnivå krävs, dvs om i kapitel 3.2, tabell A, kolumn 12, en tankkod är angiven som i sin andra del innehåller siffran "4" (se 4.3.4.1.1), skall värdet fördubblas, såvida inte tankskalet är utrustat med ett extra skydd i form av en metallram som fullständigt omsluter tanken och har längsgående och överliggande balkar.

$K_0$  = faktor som har samband med försämringen av materialegenskaper på grund av krypning och åldring under kemisk påverkan av transportgodset. Den skall beräknas enligt formeln:

$$K_0 = \frac{1}{\alpha \beta}$$

där " $\alpha$ " är krypfaktorn och " $\beta$ " åldringsfaktorn, bestämda enligt EN 978:1997 i anslutning till provning enligt EN 977:1997. Alternativt får ett konservativt värde på  $K_0 = 2$  användas. Vid bestämning av  $\alpha$  och  $\beta$  skall utgångsutböjningen motsvara  $2 \sigma$ .

$K_1$  = faktor som har samband med drifttemperaturen och hartsets termiska egenskaper och som bestäms med följande ekvation med ett minimivärde på 1:

$$K_1 = 1,25 - 0,0125 (\text{HDT} - 70)$$

där

HDT är hartsets formbeständighetstemperatur i °C.

$K_2$  = faktor som har samband med utmattning i materialet. Om inget annat värde medges av ett TFÄ-besiktningsorgan skall här användas värdet  $K_2 = 1,75$ . För konstruktion mot dynamiska belastningar enligt 6.9.2.6 skall värdet  $K_2 = 1,1$  användas.

$K_3$  = faktor som har samband med härdningstekniken och har följande värden:

- 1,1 när härdning sker enligt en dokumenterad och godkänd metod,
- 1,5 i övriga fall.

6.9.2.6 Vid de i 6.8.2.1.2 nämnda dynamiska belastningarna får konstruktionsspänningen inte överstiga värdet som anges i 6.9.2.5 delat med faktorn  $\alpha$ .

6.9.2.7 Vid var och en av de i 6.9.2.5 och 6.9.2.6 definierade spänningarna får den resulterande förlängningen i varje riktning inte överstiga det mindre av värdena 0,2 % eller 1/10 av hartsets brottförlängning.

6.9.2.8 Vid det fastslagna provtrycket, som inte får vara mindre än det i 6.8.2.1.14 a) och b) bestämda tillämpliga kalkyltrycket, får maximala förlängningen i tankskalet inte överstiga hartsets sprickbildningsgräns.

6.9.2.9 Tankskalet skall vara i stånd att klara den i 6.9.4.3.3 angivna kulfallprovnings utan synliga inre eller yttre skador.

6.9.2.10 De för förbanden, inklusive förbanden mellan gavlar, skvalpskott och tankfack och tankskalet, använda överlaminaten skall vara i stånd att ta upp ovannämnda statiska och dynamiska belastningar. För att undvika spänningskoncentrationer i överlaminatet skall böjningar med ett stigningsförhållande högst 1:6 användas.

Skjuvhållfastheten mellan överlaminatet och de med detta förbundna tankdelarna får inte vara mindre än:

$$\tau = \frac{Q}{l} \leq \frac{\tau_R}{K}$$

där:

$\tau_R$  är böjskjuvhållfastheten enligt EN 63:1977, med ett minimivärde på  $\tau_R = 10 \text{ N/mm}^2$ , om inga uppmätta värden finns tillgängliga,

$Q$  är belastningen per längdenhet som förbandet skall uppta under de ovan angivna statiska och dynamiska belastningarna,

$K$  är den enligt 6.9.2.5 beräknade faktorn för de statiska och dynamiska spänningarna, och

$l$  är längden hos överlaminatet.

6.9.2.11 Öppningar i tankskalet skall vara förstärkta, för att säkerställa minst samma säkerhetsfaktor mot de i 6.9.2.5 och 6.9.2.6 angivna statiska och dynamiska belastningarna som själva tankskalet. Deras antal skall vara så litet som möjligt. Vid ovala öppningar får förhållandet mellan de båda axlarna inte överstiga 2.

6.9.2.12 Vid konstruktion av flänsar och rörledningar, som är förbundna med tankskalet, skall hänsyn dessutom tas till krafter från hantering och fästning av skruvar.

6.9.2.13 Tankcontainern skall konstrueras så att den klarar verkan av en 30 minuters brandbelastning från alla sidor, som definierats i provningsbestämmelserna i 6.9.4.3.4,

utan väsentligt läckage. Då data från provning av jämförbara tanktyper föreligger kan provningen med medgivande från ett TFÄ-besiktningsorgan utgå.

#### **6.9.2.14 Särskilda bestämmelser för transport av ämnen med flampunkt högst 61°C**

Tankcontainrar av fiberarmerad plast för transport av ämnen med flampunkt högst 61 °C skall tillverkas så att riskabel elektrostatisk uppladdning av de olika beståndsdelarna förhindras.

- 6.9.2.14.1 Det på tankskalets inner- och ytersida uppmätta värdet på elektriskt ytmotstånd får inte överstiga  $10^9$  ohm. Detta kan uppnås genom användning av tillsatser i hartset eller genom interlaminära ledande skikt som metall- eller kolfibernet.
- 6.9.2.14.2 Det uppmätta elektriska jordningsmotståndet får inte överstiga  $10^7$  ohm.
- 6.9.2.14.3 Alla komponenter hos tankskalet skall förbindas elektriskt med varandra och med metalldelar i tankcontainerns driftutrustningens och strukturdelar. Det elektriska motståndet mellan delar i kontakt med varandra får inte överstiga 10 ohm.
- 6.9.2.14.4 Det elektriska yt- och jordningsmotståndet skall först uppmätas med av ett TFÄ-besiktningsorgan godkänd metod på varje tillverkad tankcontainer eller på en uttagen del av tankskalet.
- 6.9.2.14.5 Jordningsmotståndet skall uppmätas med av ett TFÄ-besiktningsorgan godkänd metod på varje tankcontainer som ett moment i den återkommande kontrollen.

#### **6.9.3 Utrustning**

- 6.9.3.1 Bestämmelserna i 6.8.2.2.1, 6.8.2.2.2 och 6.8.2.2.4 - 6.8.2.2.8 gäller.
- 6.9.3.2 Dessutom gäller särbestämmelserna i 6.8.4 b) (TE), om de är angivna vid en benämning i kapitel 3.2, tabell A, kolumn 13.

#### **6.9.4 Typprovning och typgodkännande**

- 6.9.4.1 För varje typ av tankcontainer av fiberarmerad plast skall materialen och en representativ prototyp genomgå nedanstående typprovning.

##### **6.9.4.2 Materialprovning**

- 6.9.4.2.1 För de använda hartserna skall brottförlängningen bestämmas enligt EN 61:1977 och formbeständighetstemperaturen enligt SFS ISO 75-1:1996.
- 6.9.4.2.2 Följande egenskaper skall bestämmas på provstycken, som skurits ut ur tankskalet. Parallellt tillverkade provstycken får bara användas om det inte är möjligt att skära ut provstycken från tankskalet. Före provningen skall eventuell liner avlägsnas.

Provningarna omfattar:

- tjocklek hos laminatskikten i tankmantel och tankgavlar,
- vikthalt och sammansättning på glaset samt orientering och uppbyggnad av förstärkningslager,
- brottgräns, brottförlängning och elasticitetsmodul enligt EN 61:1977 i spänningarnas riktning. Dessutom skall hartsets sprickbildningsgräns bestämmas genom akustisk emissionsmätning,
- böjhållfasthet och utböjning i böjkrypprovning enligt EN 63:1977 under en provtid av 1000 timmar, med användning av provstavar med en minimibredd av 50 mm och ett stödpunktsavstånd på minst tjugo gånger godstjockleken. Vid denna provning skall också krypfaktorn  $\alpha$  och åldringsfaktorn  $\beta$  bestämmas enligt EN 978:1997.



- 6.9.4.2.3 Förbandens interlaminära skjuvhållfasthet skall mätas genom provning av representativa provstycken i dragprovning enligt EN 61:1977.
- 6.9.4.2.4 Tankskalets kemiska kompatibilitet med ämnena som skall transporteras skall med ett TFÅ-besiktningsorgan medgivande verifieras med en av följande metoder. Denna verifiering skall ta hänsyn till alla aspekter på kompatibiliteten hos materialen i tankskalet och dess utrustning med de ämnen som skall transporteras, inklusive kemiska angrepp på tankskalet, initiering av kritiska reaktioner på grund av innehållet och farliga reaktioner mellan de båda.
- För bestämning av angrepp på tankskalet skall från tankskalet uttagna representativa provstycken, inklusive eventuell liner med svetsfogar, genomgå kemisk beständighetsprovning enligt EN 977:1997 under en provtid av 1000 timmar vid 50 °C. I jämförelse med obelastade prov får den i böjprovning enligt EN 978:1997 uppmätta nedgången i hållfasthet och elasticitetsmodul inte överstiga 25 %. Sprickor, blåsor, punktformiga skador, separation av lager och liner samt kornighet är inte tillåtna.
  - Intygade och dokumenterade uppgifter om positiva erfarenheter med avseende på kompatibiliteten hos aktuellt gods med material i tankskalet, som det kommer i kontakt med, om angivna temperaturer, tider och andra väsentliga driftförhållanden.
  - I facklitteratur, standarder eller andra källor publicerade tekniska data, vilka godtas av ett TFÅ-besiktningsorgan.
- 6.9.4.3 *Typprovning***
- En representativ prototyp skall genomgå nedan beskrivna provningar. Om så krävs får driftutrustning ersättas av andra detaljer för detta ändamål.
- 6.9.4.3.1 Prototypen skall kontrolleras med avseende på överensstämmelse med typspecifikationen. Detta innefattar en invändig och utvändig kontroll och måttkontroll av väsentliga dimensioner.
- 6.9.4.3.2 Den på alla ställen där det behövs för jämförelse med den beräknade konstruktionen med töjningsgivare utrustade prototypen skall genomgå följande belastningar, och de därvid uppträdande töjningarna skall noteras:
- fyllning med vatten till högsta tillåtna fyllnadsgrad. Mätresultaten skall användas för kontroll av den beräknade konstruktionen enligt 6.9.2.5,
  - fyllning med vatten till högsta tillåtna fyllnadsgrad och acceleration i alla tre riktningar genom kör- och bromsförsök med den på en vagn fastsatta prototypen. För jämförelse med den beräknade konstruktionen enligt 6.9.2.6 skall de noterade töjningarna extrapoleras som förhållandet mellan de i 6.8.2.1.2 krävda och de uppmätta accelerationsvärdena,
  - fyllning med vatten och påläggning av fastställt provtryck. Under denna belastning får tanken inte uppvisa synliga skador eller läckage.
- 6.9.4.3.3 Prototypen skall genomgå kulfallprovning enligt SFS EN 976-1:1998 nr 6.6. Därvid får ingen synlig inre eller yttre skada uppträda.

6.9.4.3.4 Den till 80 % av sin maximala volym vattenfyllda prototypen skall tillsammans med driftutrustning och strukturdelar utsättas för en 30 minuters brandbelastning från alla sidor genom en oljekarsbrand eller annat slags brand med samma verkan. Karetts dimensioner skall gå utöver tanken minst 50 cm åt alla sidor och avståndet mellan oljenivån och tanken skall uppgå till mellan 50 och 80 cm. Tanken som skall hållas under vätskespegeln med sina öppningar och förslutningar skall förbli tät, så när som på droppläckage.

#### 6.9.4.4 **Typgodkännande**

6.9.4.4.1 TFÄ-besiktningsorgan skall för varje ny typ av tankcontainer utfärda ett typgodkännandecertifikat, som intygar konstruktionstypens lämplighet för det avsedda ändamålet samt överensstämmelsen med tillverknings- och utrustningsbestämmelserna och de för transporterade ämnen gällande särbestämmelserna.

*Ann.* I internationella RID-bestämmelser skall behörig myndighet eller ett av denna utsett organ utföra typgodkännandecertifikatet.

6.9.4.4.2 Typgodkännandet skall utfärdas på underlag av beräkning och provningsrapport, inklusive alla resultat av material- och typprovning och jämförelser med den beräknade konstruktionen, och skall referera till typspecifikation och kvalitetssystem.

6.9.4.4.3 Typgodkännandet skall omfatta de ämnen eller ämnesgrupper för vilka kompatibilitet med tankcontainern verifierats. Därvid skall kemiska benämningar eller motsvarande samlingsbenämning (se 2.1.1.2) i ämneslistan samt klass och klassificeringskod anges.

6.9.4.4.4 Typgodkännandet skall vidare omfatta angivna konstruktions- och garantivärden (såsom livslängd, drifttemperaturområde, arbets- och provtryck, materialdata) samt sådana åtgärder som skall vidtas vid tillverkning, kontroll, typgodkännande, märkning och användning av tankcontainrar, som färdigställs enligt den godkända typen.

#### 6.9.5 **Kontroll**

6.9.5.1 För varje tankcontainer som tillverkas i överensstämmelse med den godkända typen skall materialprovning och undersökning utföras enligt följande.

6.9.5.1.1 Med provstycken från tankskalet skall materialprovning enligt 6.9.4.2.2 utföras, utom dragprovning, och med en minskning av provningstiden för böjkrypprovningen till 100 timmar. Parallellt tillverkade provstycken får bara användas om det inte är möjligt att skära ut provstycken från tankskalet. De godkända konstruktionsvärdena skall uppfyllas.

6.9.5.1.2 Tankskal och deras tillbehör skall kontrolleras antingen tillsammans eller separat innan de tas i drift. Denna kontroll omfattar:

- kontroll av överensstämmelse med den godkända typen,
- kontroll av typens kännetecken,
- invändig och utvändig kontroll,
- vätsketryckprovning med det på den i 6.8.2.5.1 föreskrivna tankskylten angivna provtrycket,
- funktionskontroll av utrustning,
- täthetsprovning, såvida tankskalet och dess utrustning tryckprovats separat.

6.9.5.2 För återkommande kontroll av tankcontainern gäller bestämmelserna i 6.8.2.4.2 - 6.8.2.4.4.

6.9.5.3 Kontroll enligt 6.9.5.1 och 6.9.5.2 skall utföras av ett TFÄ-besiktningsorgan. Resultaten skall intygas. I sådant intyg skall refereras till de ämnen som enligt 6.9.4.4 godkänts för transport i tankcontainern i fråga.

*Anm. Vid internationella RID-bestämmelser skall kontroll utföras av en av behörig myndighet godkänd kontrollant.*

**6.9.6 Märkning**

6.9.6.1 För märkning av tankcontainrar av fiberarmerad plast gäller bestämmelserna i 6.8.2.5 med följande ändringar:

- tankskylten fås även lamineras på tankskalet eller bestå av lämplig plast,
- konstruktionstemperaturområdet skall alltid anges.

6.9.6.2 Dessutom gäller särbestämmelserna i 6.8.4 e) (TM), om de är angivna vid respektive benämningar i kapitel 3.2, tabell A, kolumn 13.

**DEL 7**  
**BESTÄMMELSER FÖR**  
**TRANSPORT, LASTNING, LOSSNING OCH HANTERING**

**KAPITEL 7.1**  
**ALLMÄNNA BESTÄMMELSER**

- 7.1.1 Transport av farligt gods kräver att ett visst transportmedel används enligt bestämmelserna i detta kapitel, i kapitel 7.2 för transport av kollin, i kapitel 7.3 för transport i bulk. Därutöver skall bestämmelserna i kapitel 7.5 iakttas beträffande lastning, lossning och hantering.  
I kapitel 3.2, tabell A, kolumn 16, 17 och 18 är de särbestämmelser angivna, som avser denna del och är tillämpliga för visst farligt gods.
- 7.1.2 Vägfordon, som överlämnas för transport i kombitrafik, samt deras innehåll skall uppfylla villkoren i den europeiska överenskommelsen om internationell transport av farligt gods på väg (ADR)<sup>1</sup>.
- 7.1.3 Storcontainrar, UN-tankar och tankcontainrar som överensstämmer med definitionen på container i den internationella konventionen för säkra containrar (CSC) i senaste gällande utgåva, eller i UIC normblad 590 (version 1 januari 1989) och 592-1 till och med 592-4 (version 1 juli 1994)<sup>2</sup>, får användas för transport av farligt gods endast om storcontainern eller ramen hos UN-tanken eller tankcontainern uppfyller kraven i CSC eller UIC normblad 590 och 592-1 till och med 592-4.
- 7.1.4 Storcontainrar får användas för transport endast om de är lämpliga i konstruktionstekniskt avseende.  
”Lämpliga i konstruktionstekniskt avseende” betyder att containerns konstruktions-element, exempelvis övre och nedre sidobalk, övre och nedre tvärbalk, dörrtröskel, dörrbalkar, tvärgående golvbalkar, hörnstolpar och hörnbeslag, inte uppvisar större defekter. ”Större defekter” är: bucklor eller utbuktningar på komponenter, djupare än 19 mm oavsett deras längd; sprickor eller brott på komponenter; mer än en skarv eller en oduglig skarv (t ex en överlappsskarv) i övre eller nedre tvärbalkar eller dörrbalkar, mer än två skarvar i någon av de övre eller nedre sidobalkarna, eller en skarv i en dörrtröskel eller hörnstolpe; gångjärn och beslag som är hopklämda, förvridna, sönder, saknas eller på annat sätt är ur funktion; otäta förslutningar eller tätningar; all slags åverkan på konstruktionen, som är kraftig nog för att omöjliggöra korrekt positionering av hanteringsutrustning eller placering och säkring på chassin eller vagnar.  
Därutöver är, oavsett använt konstruktionsmaterial, nedslitning av containerns komponenter otillåten, såsom genomrostade ställen i metallsidoväggar eller splittrad fiber i komponenter av glasfiber. Normalt slitage, inklusive korrosion (rost), mindre bucklor och revor och andra skador som inte påverkar funktionen eller väderbeständigheten, är dock tillåtet.  
Containern skall kontrolleras före lastning för att säkerställa att den är fri från rester av tidigare last, och att golv och väggar inuti containern är fria från utstickande delar.

<sup>1</sup> Denna överenskommelse innefattar även särskilda överenskommelser, vilka undertecknats av alla av transporten berörda stater.

<sup>2</sup> UIC normblad utges av Union Internationale des Chemins de fer, Service Publications, 16, rue Jean Rey, F-75015 Paris.

- 7.1.5 (Tills vidare blank.)
- 7.1.6 (Tills vidare blank.)
- 7.1.7 Med undantag av sändningar som transporteras som expressgods och handbagage som medförs av passagerarna får ämnen och föremål som omfattas av dessa bestämmelser endast transporteras i godståg.
- 7.1.10 Transport av explosiva varor**
- Ann. I internationella RID-bestämmelser ingår inte 7.1.10.*
- 7.1.10.1 Försändelser som omfattar explosiva varor av klass 1 och som avses bli vidarebefordrade som vagnslastgods får inte föras till trafikområdet förrän avsändaren har fått tillstånd till det av stationsbefälet samt anvisningar om var och när lastningen skall ske. För lastningen skall vagnarna placeras åtskilda från övriga vagnar och på ett så tryggt banavsnitt som möjligt. Avståndet till sådana byggnader där människor vanligen uppehåller sig i skall vara minst 100 meter. Avståndet till byggnader av brännbart material eller magasin som innehåller brandfarliga ämnen samt tankvagnar med brandfarlig gas, klor, svaveldioxid eller fosgen samt vagnar försedda med varningsetiketter nr 3, 4.1, 4.2, 4.3 eller 7D skall vara minst 25 meter.
- 7.1.10.2 Avsändningsstationen skall i fråga om alla försändelser av explosiva varor på förhand underrätta bestämelsestationen om benämningen på ämnet, avsändningsdatum, tåget samt mottagarens namn och adress. Bestämelsestationen skall underrätta mottagaren om den väntade ankomsttiden samt dessutom när godset har anlänt. När ett explosivt ämne under farlighetsklass 1.1 - 1.3 och 1.5 och samhanteringsgrup B - N sänds som en vagnslast eller mera skall avsändningsstationen dessutom underrätta varje knutpunkt genom vilken transporten sker om vilket tåg ämnet transporteras på.
- Ifall över 50 ton av dessa ämnen transporteras i samma tåg skall avsändarstationen begära om att från trafikledaren inom det egna distriktet, få en transportplan, vilken gör det möjligt att utföra transporten från avsändare till mottagare så direkt som möjligt, med så korta uppehållstider som möjligt. Vid behov kan också avsändarstationen göra upp transportplanen.
- Mottagaren skall avhämta försändelser av explosiva ämnen inom tre timmar efter godsets ankomst, med undantag av nattetid.
- 7.1.10.3 På trafikplatserna skall försändelser av explosiva ämnen, om de inte omedelbart kan överlåtas åt mottagaren eller vidarebefordras, förvaras i ett särskilt, tillslutet, märkt utrymme och i tillämpliga delar iakttas vad som föreskrivs om samlastningsförbud. Avståndet mellan förvaringsplatserna för ämnen med samlastningsförbud skall vara minst tre meter. Nyckeln till förvaringsutrymmet skall förvaras så att obehöriga inte kan komma åt den, dock med beaktande av att de explosiva ämnena vid en eventuell eldsvåda skall kunna flyttas bort så snabbt som möjligt.
- Om ett lämpligt särskilt förvaringsutrymme inte finns att tillgå eller om mängden explosiva ämnen är så stor att den förutsätter transport i vagnslaster skall mängden förvaras i vagnarna som skall tillslutas eller stå under övervakning så att obehöriga inte kan komma åt den. Nattetid skall vagnarna om möjligt befinna sig på en upplyst plats.
- 7.1.10.4 Den lokala brandkåren och polisen skall underrättas om de sprängämnesvagnar som måste stanna kvar under natt, vardagshelg eller veckoslut.
- Tobaksrökning eller uppgörande av öppen eld i närheten av ämnen av klass 1 är förbjudet.

## KAPITEL 7.2

### BESTÄMMELSER FÖR TRANSPORT AV KOLLIN

- 7.2.1 Om inget annat föreskrivs i 7.2.2 - 7.2.4 får kollin lastas i:
- a) täckta vagnar eller slutna containrar, eller
  - b) presenningsförsedda vagnar eller presenningsförsedda containrar, eller
  - c) öppna vagnar eller öppna containrar.
- 7.2.2 Kollin med förpackningar av fukt känsliga material skall lastas i täckta eller presenningsförsedda vagnar, slutna eller presenningsförsedda containrar.
- 7.2.3 Vissa förpackningar och IBC-behållare får enbart transporteras i täckta vagnar eller slutna containrar (se 4.1.2.3 och förpackningsinstruktionerna P002 (PP12), IBC04, IBC05, IBC06, IBC07 och IBC08).
- 7.2.4 Följande särbestämmelser är tillämpliga, när de anges vid en benämning i kapitel 3.2, tabell A, kolumn 16:
- W1 Kollin skall lastas i täckta eller presenningsförsedda vagnar, slutna eller presenningsförsedda containrar.
- W2 Ämnen och föremål i klass 1 skall lastas i täckta vagnar eller slutna containrar. Föremål, som på grund av sina dimensioner eller sin vikt inte kan lastas i täckta vagnar eller slutna containrar, får även transporteras i öppna vagnar. De skall då övertäckas med presenningar. För transport av ämnen och föremål i riskgrupp 1.1, 1.2, 1.3, 1.5 och 1.6, även om de lastats i storcontainrar, skall godsvagnar med föreskrivna gnistskyddsplåtar användas. På vagnar med brännbart golv får gnistskyddsplåtarna inte placeras direkt på vagnsgolvet.
- Militära sändningar med ämnen och föremål i klass 1, som hör till utrustning eller struktur hos militär materiel, får även lastas på öppna vagnar under följande villkor:
- sändningen skall eskorteras av behörig militär myndighet eller på dennas uppdrag,
  - tändanordningar, som inte innehåller minst två effektiva säkringar, skall avlägsnas, såvida de inte förvaras i slutna militärfordon.
- W3 Vid transport av pulverformiga material som kan rinna ut och fyrverkeripjäser skall vagnsgolvet och containergolvet ha en ickemetallisk yta eller övertäckning.
- W4 (Tills vidare blank.)
- W5 Kollin får inte transporteras i småcontainrar.
- W6 Flexibla IBC-behållare skall lastas i täckta vagnar eller slutna containrar, i vagnar med öppningsbart tak, **i vagnar med öppningsbart tak, i presenningsförsedda vagnar eller i presenningsförsedda containrar.** Presenningen skall vara av tät, svårantändligt material.
- Åtgärder skall vidtas så att ämnena, om de kommer ut i vagnen, inte kan komma i kontakt med vare sig trä eller annat brännbart ämne.
- W7 Om kollin lastas i ett täckt vagnar eller en sluten containrar, skall vagnen eller containern ha tillräcklig ventilation.
- W8 För transport av kollin, som har försetts med en tilläggsetikett enligt förlaga nr 1, får endast vagnar med föreskrivna gnistskyddsplåtar användas, även om dessa ämnen lastats i storcontainrar. På vagnar med brännbart golv får gnistskyddsplåtarna inte placeras direkt på vagnsgolvet.
- W9 Kollina skall transporteras i täckta vagnar eller vagnar med öppningsbart tak.



### KAPITEL 7.3 BESTÄMMELSER FÖR TRANSPORT I BULK

- 7.3.1 Gods får transporteras i bulk i vagnar eller containrar endast om en särbestämmelse med koden "VW" uttryckligen tillåter detta transportsätt för godset ifråga i kapitel 3.2, tabell A, kolumn 17, och villkoren i en sådan särbestämmelse uppfylls.
- Oavsett detta får tömda, ej rengjorda förpackningar transporteras i bulk, såvida detta transportsätt inte uttryckligen förbjuds i andra bestämmelser i dessa bestämmelser.
- För småcontainer, som används för transport av ämnen i bulk, gäller kärlobestämmelserna för kollin, såvida inget annat framgår av särbestämmelserna i 7.3.3.
- Anm. Beträffande transport i tank, se kapitel 4.2 och 4.3.*
- 7.3.2 För varje transport i bulk skall det genom lämpliga åtgärder säkerställas att inget av innehållet kan läcka ut.
- 7.3.3 Följande särbestämmelser är tillämpliga, när de är angivna för en benämning i kapitel 3.2, tabell A, kolumn 17:
- VW1 Transport i bulk är tillåten i täckta eller presenningsförsedda vagnar, i vagnar med öppningsbart tak, i slutna containrar eller i presenningsförsedda storcontainrar.
- VW2 Transport i bulk är tillåten i vagnar av metall med öppningsbart tak, i slutna storcontainrar av metall, eller i vagnar eller storcontainrar av metall med ej brännbara presenningar.
- VW3 Transport i bulk är tillåten i vagnar med presenning eller presenningsförsedda storcontainrar med tillräcklig ventilation eller i vagnar med öppningsbart tak. Det skall säkerställas genom lämpliga åtgärder att inget av innehållet, särskilt komponenter i vätskeform, kan komma ut.
- VW4 Transport i bulk är tillåten i vagnar av metall med presenning, i vagnar av metall med öppningsbart tak, i slutna containrar av metall, eller i presenningsförsedda storcontainrar av metall. För UN 2008, 2009, 2210, 2545, 2546, 2881, 3189 och 3190 är transport i bulk tillåten endast för fasta restprodukter.
- VW5 Transport i bulk är tillåten i särskilt utrustade vagnar och containrar. Kärlob i dessa särskilt inredda vagnar och containrar och deras förslutningar skall uppfylla de allmänna förpackningsbestämmelserna i 4.1.1.1, 4.1.1.2 och 4.1.1.8. Öppningar som används för lastning och lossning skall kunna förslutas lufttätt.
- VW6 Transport i bulk är tillåten i vagnar med öppningsbart tak eller i slutna storcontainrar.
- VW7 Transport i bulk är tillåten i täckta vagnar, i vagnar med presenning, i vagnar med öppningsbart tak, i slutna storcontainrar eller i presenningsförsedda storcontainrar endast om ämnet förekommer i stycken.
- VW8 Transport i bulk är tillåten i vagnar eller storcontainrar, försedda med täta, svårantändliga presenningar, i vagnar med öppningsbart tak eller i slutna containrar.
- Vagnar och containrar skall vara byggda så att de transporterade ämnena inte kan komma i kontakt med trä eller annat brännbart material, eller så skall golv och väggar av trä eller annat brännbart material genomgående vara försedda med en tät, ej brännbar ytbeläggning eller vara bestrukna med natriumsilikat eller någon likvärdig produkt.

VW9 Transport i bulk är tillåten i vagnar med presenning, i presenningsförsedda storcontainrar, i vagnar med öppningsbart tak eller i slutna storcontainrar.

För ämnen i klass 8 skall vagnar och containrar vara utrustade med en ändamålsenlig, tillräckligt stadig innerbeklädnad.

VW10 Transport i bulk är tillåten i vagnar med presenning, i presenningsförsedda storcontainrar, i vagnar med öppningsbart tak eller i slutna storcontainrar. Vagnar och containrar skall vara täta eller tätas med t ex en ändamålsenlig, tillräckligt stadig innerbeklädnad.

VW11 Transport i bulk är tillåten i särskilt utrustade vagnar och storcontainrar. Kärli i dessa särskilt inredda vagnar och containrar skall vara byggda så att öppningar avsedda för lastning och lossning kan förslutas lufttätt. Ämnen skall fyllas i kärnen på ett sådant sätt att fara för människor, djur och miljö undviks.

VW12 Ämnen, för vilka transport i tankvagnar, UN-tank eller tankcontainer är olämplig på grund av ämnets höga temperatur och densitet, får transporteras i specialvagnar eller -containrar, vilka uppfyller riktlinjer fastställda av säkerhetsteknikcentralen. Specialvagnar eller -containrar kan också uppfylla riktlinjer fastställda av andra i RID/ADR-bestämmelserna avsedda behöriga myndigheter.

*Anm. Vid internationella RID-transporter fastställas riktlinjer av behörig myndighet i ursprungslandet. Är ursprungslandet inte medlemsstat i COTIF, skall de fastställda villkoren godtas av behörig myndighet i den första av sändningen berörda medlemsstaten i COTIF.*

VW13 Transport i bulk är tillåten i särskilt utrustade vagnar och storcontainrar enligt riktlinjer fastställda av säkerhetsteknikcentralen. Specialvagnar eller -containrar kan också uppfylla riktlinjer fastställda av andra i RID/ADR-bestämmelserna avsedda behöriga myndigheter.

*Anm. Vid internationella RID-transporter fastställas riktlinjer av behörig myndighet i ursprungslandet. Är ursprungslandet inte medlemsstat i COTIF, skall de fastställda villkoren godtas av behörig myndighet i den första av sändningen berörda medlemsstaten i COTIF.*

VW14 (1) Förbrukade batterier får transporteras i bulk i särskilt utrustade vagnar eller containrar. Storcontainrar av plast får inte användas. Småcontainrar av plast skall vid -40 °C fullastade klara ett fallprov platt mot botten på en hård yta från 0,8 m höjd utan att brott uppstår.

*Anm. Vid internationella RID-transporter skall småcontainrar av plast vid -18 °C fullastade klara ett fallprov platt mot botten på en hård yta från 0,8 m höjd utan att brott uppstår.*

(2) Lastutrymmena i dessa vagnar eller containrar skall vara av stål som är beständigt mot de frätande ämnen som finns i batterierna. Mindre beständiga stål får användas om antingen väggjockleken är tillräckligt stor eller om det finns en beläggning eller beklädnad av plast som är beständig mot de frätande ämnena. Lastutrymmena i vagnar eller containrar skall vara konstruerade så att de klarar eventuell restelektricitet och slag och stötar från batterierna.

*Anm. Stål anses beständigt om det uppvisar en största avfrätning av 0,1 mm per år under påverkan av de frätande ämnena.*

(3) Genom konstruktiva åtgärder skall säkerställas att inget läckage av frätande ämnen sker från lastutrymmen i vagnar eller containrar under



transport. Öppna lastutrymmen ska täckas med ett material som är beständigt mot de frätande ämnena.

- (4) Lastutrymmen i vagnar eller containrar med tillhörande utrustning skall kontrolleras före lastning. Vagnar eller containrar med skadade lastutrymmen får inte lastas.

Lastutrymmen i vagnar eller containrar får inte lastas över höjden på väggarna.

- (5) I lastutrymmen i vagnar eller containrar får inte finnas batterier med olika ämnen eller annat gods som kan reagera farligt med varandra (se definition på farlig reaktion i 1.2.1).

Inga farliga rester av frätande ämnen från batterierna får häfta vid utsidan av lastutrymmen i vagnar eller containrar under transport.

#### **KAPITEL 7.4**

#### **BESTÄMMELSER FÖR TRANSPORT I TANK**

(Tills vidare blank)

**KAPITEL 7.5**  
**BESTÄMMELSER FÖR LASTNING, LOSSNING**  
**OCH HANTERING**

**7.5.1 Allmänna bestämmelser för lastning, lossning och hantering**

7.5.1.1 För lastning av godset skall de för avsändningsstationen gällande bestämmelserna iaktas, såvida inga särbestämmelser för vissa ämnen anges i detta kapitel.

*Anm. Vid internationella RID-transporter för lastning av godset skall de för avsändningsstationen gällande bestämmelserna iaktas, såvida inga särbestämmelser för vissa ämnen anges i kapitel 7.5 i RID-särbestämmelser.*

Kollina skall lastas så i vagnar eller containrar, att de inte kan förskjutas, vända eller falla ner på ett farligt sätt.

7.5.1.2 (Tills vidare blank)

7.5.1.3 (Tills vidare blank)

7.5.1.4 Enligt bestämmelserna i 7.3.3 och 7.5.11 och i överensstämmelse med kapitel 3.2, tabell A, kolumn (18), får visst farligt gods endast befordras som som vagnslast eller komplett last (se definition i 1.2.1).

**7.5.2 Förbud mot samlastning**

7.5.2.1 Kollin med olika etiketter får lastas tillsammans i en vagn eller container, endast om samlastningen är tillåten enligt nedanstående tabell, utgående från fastsatta etiketter.

Samlastningsförbudet för kollin gäller även för samlastning av kollin och småcontainrar samt för samlastning av småcontainrar i en vagn eller storcontainer, i vilken småcontainrar transporteras.

*Anm. Enligt 5.4.1.4.2 skall separata fraktsedlar utfärdas för sändningar, som inte får lastas tillsammans i en vagn eller container.*

Etikett	1	1.4	1.5	1.6	2.1 2.2 2.3	3	4.1	4.1 +1	4.2	4.3	5.1	5.2	5.2 +1	6.1	6.2	7A 7B 7C	8	9
1																		b
1.4	se 7.5.2.2				a	a	a		a	a	a	a		a	a	a	a	a, b
1.5	se 7.5.2.2																	b
1.6	se 7.5.2.2																	b
2.1, 2.2, 2.3	a				X	X	X		X	X	X	X		X	X	X	X	X
3	a				X	X	X		X	X	X	X		X	X	X	X	X
4.1	a				X	X	X		X	X	X	X		X	X	X	X	X
4.1 +1								X										
4.2	a				X	X	X		X	X	X	X		X	X	X	X	X
4.3	a				X	X	X		X	X	X	X		X	X	X	X	X
5.1	a				X	X	X		X	X	X	X		X	X	X	X	X
5.2	a				X	X	X		X	X	X	X		X	X	X	X	X
5.2 +1													X					
6.1	a				X	X	X		X	X	X	X		X	X	X	X	X
6.2	a				X	X	X		X	X	X	X		X	X	X	X	X
7A, 7B, 7C	a				X	X	X		X	X	X	X		X	X	X	X	X
8	a				X	X	X		X	X	X	X		X	X	X	X	X
9	b	a, b	b	b	X	X	X		X	X	X	X		X	X	X	X	X

*x Samlastning tillåten.*

<sup>a</sup> *Samlastning med ämnen och föremål i samhanteringsgrupp 1.4S tillåten.*

<sup>b</sup> *Samlastning med gods i klass 1 och livräddningsutrustning i klass 9 (UN 2990 och 3072) tillåten.*

- 7.5.2.2 Kollin, som innehåller ämnen och föremål i klass 1 och är försedda med etikett enligt förlaga nr 1, 1.4, 1.5 eller 1.6, men som är tillordnade olika samhanteringsgrupper, får inte samlastas i en vagn eller container, såvida inte samlastning är tillåten för aktuella samhanteringsgrupper enligt nedanstående tabell.

Samhanteringsgrupp	A	B	C	D	E	F	G	H	J	L	N	S
A	x											
B		X		<sup>a</sup>								X
C			X	X	X		X				<sup>b, c</sup>	X
D		<sup>a</sup>	X	X	X		X				<sup>b, c</sup>	X
E			X	X	X		X				<sup>b, c</sup>	X
F						X						X
G			X	X	X		X					X
H								X				X
J									X			X
L										<sup>d</sup>		
N			<sup>b, c</sup>	<sup>b, c</sup>	<sup>b, c</sup>						<sup>b</sup>	X
S		X	X	X	X	X	X	X	X		X	X

*x Samlastning tillåten.*

<sup>a</sup> *Kollin med föremål i samhanteringsgrupp B och kollin med ämnen och föremål i samhanteringsgrupp D får samlastas i samma vagnar förutsatt att de transporteras i skilda containrar eller utrymmen, vars konstruktion är godkänd av säkerhetsteknikcentralen, och är konstruerade så att det inte finns någon risk att en detonation överförs från föremål i samhanteringsgrupp B till ämnen och föremål i samhanteringsgrupp D.*

<sup>b</sup> *Olika slag av föremål i klass 1.6N, får samlastas som föremål i klass 1.6N endast om det visats genom provning eller analogislutsatser att ingen extra detonationsrisk genom överföring föreligger bland föremålen. I annat fall skall de behandlas som föremål i riskgrupp 1.1.*

<sup>c</sup> *Om föremål i samhanteringsgrupp N samlastas med ämnen eller föremål i samhanteringsgrupp C, D eller E, skall föremålen i samhanteringsgrupp N behandlas som om de hade egenskaper enligt samhanteringsgrupp D.*

<sup>d</sup> *Kollin med ämnen och föremål i samhanteringsgrupp L får samlastas i en vagn eller container med kollin med ämnen och föremål av samma slag i denna samhanteringsgrupp.*

- 7.5.2.3 (Tills vidare blank)

### 7.5.3 Skyddsvagnar och lastning av containrar på vagnar

**Ann.** *Bestämmelserna om skyddsvagnarna tillämpas inte på rangeringsarbete om högsta tillåtna hastigheten är 35 km/h.*

- 7.5.3.1 Alla vagnar som innehåller ämnen och föremål i klass 1 och är försedda med storetiketter enligt förlaga nr 1, 1.5 eller 1.6, samt vagnar med storcontainrar försedda med dessa storetiketter skall separeras från vagnar med storetiketter enligt förlaga nr 2.1, 3, 4.1, 4.2, 4.3, 5.1 eller 5.2 av två tvåaxliga eller en fyr- eller fleraxlig skyddsvagn. Som skyddsvagn räknas tomma eller lastade vagnar som inte är försedda med storetiketter enligt förlaga nr 2.1, 3, 4.1, 4.2, 4.3, 5.1 eller 5.2.

- 7.5.3.2 Storcontainrar som innehåller ämnen och föremål i klass 1 och är försedda med storetiketter enligt förlaga nr 1, 1.5 eller 1.6 får inte lastas på en vagn med storcontainrar eller tankcontainrar, som är försedda med storetiketter enligt förlaga nr 2.1, 3, 4.1, 4.2, 4.3, 5.1 eller 5.2.

- 7.5.3.3 En vagn som är försedd med varningsetikett enligt förebild 1, 1.5, 1.6, 3, 4.1, 4.2 eller 4.3 och lastad med ett farligt ämne skall med minst två skyddsvagnar åtskiljas från loket, från en vagn som uppvärms med egen värmare och från en sådan vagn som medför personer.  
Denna bestämmelser gäller dock inte vagnar som är lastade med dieselolja, gasolja och lätt och tung brännolja (UN-nummer 1202, etikett nr 3) samt vagnar i skytteltrafik mellan Finland och Ryssland som är lastade med ämnen som motsvarar ovannämnda bränslen.  
*Anm. I internationella RID-bestämmelser ingår inte 7.5.3.3.*
- 7.5.3.4 En cisternvagn eller en annan vagn, som är försedd med en varningsetikett enligt förebild 6.1 och lastad med ett farligt ämne skall med minst två skyddsvagnar åtskiljas från en annan cisternvagn som är försedd med en varningsetikett enligt förebild 3, 4.1, 4.2 eller 4.3 och lastad med ett farligt ämne eller från en annan vagn.  
Denna bestämmelser gäller dock inte vagnar som är lastade med dieselolja, gasolja och lätt och tung brännolja (UN-nummer 1202, etikett nr 3) samt vagnar i skytteltrafik mellan Finland och Ryssland som är lastade med ämnen som motsvarar ovannämnda bränslen.  
*Anm. I internationella RID-bestämmelser ingår inte 7.5.3.4.*
- 7.5.3.5 En vagn som är försedd med en varningsetikett enligt förebild 7D och lastad med ett radioaktivt ämne skall med minst två skyddsvagnar åtskiljas från en annan cisternvagn som är försedd med en varningsetikett enligt förebild 1, 1.5, 1.6, 3, 4.1, 4.2 eller 4.3 och lastad med ett farligt ämne.  
Denna bestämmelser gäller dock inte vagnar som är lastade med dieselolja, gasolja och lätt och tung brännolja (UN-nummer 1202, etikett nr 3) samt vagnar i skytteltrafik mellan Finland och Ryssland som är lastade med ämnen som motsvarar ovannämnda bränslen.  
*Anm. I internationella RID-bestämmelser ingår inte 7.5.3.5.*
- 7.5.3.6 En cisternvagn som är lastad med flytgas skall med minst två skyddsvagnar åtskiljas från en cisternvagn som är lastad med bensin.  
*Anm. I internationella RID-bestämmelser ingår inte 7.5.3.6.*
- 7.5.3.7 Locket och en sådan vagn som medför människor skall med minst fyra skyddsvagnar och slutet av tåget skall med minst två skyddsvagnar åtskiljas från
- a) en vagn som är lastad med ammoniak, klor, svaveldioxid eller flytgas;
  - b) en icke rengjord, tömd cisternvagn som använts för transport av ammoniak, klor eller svaveldioxid; och
  - c) en vagn som är lastad med icke rengjorda, tömda tankcontainrar vilka använts för transport av ammoniak, klor eller svaveldioxid.
- Anm. I internationella RID-bestämmelser ingår inte 7.5.3.7.*
- 7.5.3.8 Skyddsvagn betyder i punkterna 7.5.3.3 – 7.5.3.7 en tvåaxlad vagn. En fyr- eller fleraxlad skyddsvagn kan ersätta två tvåaxlade skyddsvagnar. Som skyddsvagn får endast användas en sådan lastad eller tom godsvagn som inte är försedd med en varningsetikett enligt kapitel 5.3 och som inte medför personer.  
Som skyddsvagn får dock användas en med varningsetikett nr. 8 och 9 försedd lastad vagn samt en tom icke rengjord vagn som är försedd med en varningsetikett med undantag av vagnar som är försedda med varningsetiketter nr 6.1.  
Vidare får som skyddsvagn användas en med dieselolja, gasolja och lätt och tung brännolja (UN-nummer 1202, etikett nr 3) lastad vagn, oavsett en med varningsetiketter försedd tom och rengjord vagn. Detta gäller också sådana vagnar i skytteltrafik mellan Finland och Ryssland som är lastade med ovannämnda bränslen motsvarande ämnen.

Vagnar som är lastade med samma ämne behöver inte skiljas åt med en skyddsvagn, även om bägge vagnarna är försedda med många olika varningsetiketter.

*Anm. I internationella RID-bestämmelser ingår inte 7.5.3.8.*

#### **7.5.4 Försiktighetsåtgärder med avseende på livsmedel, njutningsmedel och djurfoder**

Om särbestämmelsen CW28 anges för ett ämne eller föremål i kapitel 3.2, tabell A, kolumn 18, skall följande försiktighetsåtgärder vidtas för livsmedel, njutningsmedel och djurfoder:

Kollin samt tömda, ej rengjorda förpackningar, inklusive storytterförpackningar och IBC-behållare, med etiketter enligt förlaga nr 6.1 eller 6.2 och sådana med etiketter enligt förlaga nr 9, vilka innehåller gods med UN 2212, 2315, 2590, 3151, 3152 eller 3245, får i vagnar, i containrar och på lastnings-, lossnings- och omlastningsplatser inte staplas på eller stuvas i omedelbar närhet av kollin, som man vet innehåller livsmedel, njutningsmedel eller djurfoder.

Om kollin, försedda med dessa etiketter, måste lastas i omedelbar närhet av kollin som man vet innehåller livsmedel, njutningsmedel eller djurfoder skall de hållas åtskilda från dessa:

- a) genom hela skiljeväggar, vilka skall vara minst lika höga som kollina med ovanstående etiketter, eller
- b) genom kollin som inte är försedda med etiketter enligt förlaga nr 6.1, 6.2 eller 9, eller genom kollin som är försedda med etiketter enligt förlaga nr 9, men inte innehåller gods med UN 2212, 2315, 2590, 3151, 3152 eller 3245, eller
- c) genom ett avstånd av minst 0,8 m,

såvida inte kollina med ovan angivna etiketter är ytterligare förpackade eller fullständigt täckta (t ex med folie, pappskivor eller andra åtgärder).

7.5.5 (Tills vidare blank. )

7.5.6 (Tills vidare blank.)

7.5.7 (Tills vidare blank.)

#### **7.5.8 Rengöring efter lossning**

7.5.8.1 Om det efter lossning av ett vagnar eller container i vilken funnits förpackat farligt gods, konstateras att en del av innehållet läckt ut, så skall vagnen eller containern rengöras så snart som möjligt och i vart fall innan den lastas på nytt.

Om rengöring på platsen inte är möjlig skall vagnen eller containern under iakttagande av tillräcklig säkerhet flyttas till närmaste lämpliga plats, där rengöring kan utföras.

Tillräcklig säkerhet vid transporten föreligger när lämpliga åtgärder vidtagits som förhindrar okontrollerad spridning av utläckt farligt gods.

7.5.8.2 Vagnar eller containrar som haft last av farligt gods i bulk, skall innan de lastas på nytt rengöras på lämpligt sätt, om inte den nya lasten består av samma farliga gods som den föregående.

7.5.9 (Tills vidare blank)

#### **7.5.10 Rangeringsarbete**

*Anm. I internationella RID-bestämmelser ingår inte 7.5.10.*

7.5.10.1 Under rangeringsarbete är högsta tillåtna hastigheten 35 km/h vid transport av vagnar försedda med varningsetikett enligt förebild 13 eller 15.

- 7.5.10.2 Vagnar som är försedda med varningsetikett enligt förebild 13 och lastade med farliga ämnen samt tömda, icke rengjorda cisternvagnar som använts för transport av ammoniak, klor eller svaveldioxid och vagnar som är lastade med tömda tankcontainrar som använts för transport av ammoniak, klor eller svaveldioxid skall rangeras ner från en rangerrygg skjutsade av ett lok eller med bemanning vid bromsen.

När ovan nämnda vagnar rangeras i vagngrupper bestående av flera vagnar skall bemanning finnas vid minst en hand- eller fotbroms i den första vagnen i varje grupp av tre vagnar. Bestämmelserna i denna punkt behöver inte tillämpas på rangerryggar som statsjärnvägarna definierat skilt för sig, då man med hjälp av tekniska anordningar vid rangering uppnår minst motsvarande säkerhetsnivå.

- 7.5.10.3 En vagn som skall rangeras från en rangerrygg med skjutsning av ett lok eller med bemanning vid bromsen skall med en bromssko på två olika skenor skyddas mot stötar av vagnar som rangeras från en rangerrygg. Denna skyddsåtgärd är emellertid onödig om det finns minst tre andra vagnar som skydd på spåret.

Vagnar som är försedda med varningsetiketter enligt förebild 13 och lastade med farliga ämnen får inte släng- eller knyckskjutas. Dessa vagnar skall med en bromssko på två olika skenor skyddas mot stötar av vagnar som slängskjutas. Detta skydd är emellertid onödigt om det finns minst tre andra vagnar som skydd på spåret.

- 7.5.10.4 Vagnar som är försedda med varningsetikett enligt förebild 15 skall rangeras ner från en rangerrygg med skjutsning av ett lok. Dessa vagnar skall inte slängskjutas mot andra vagnar och de skall skyddas mot stötar av andra vagnar.

#### 7.5.11 Tillägsbestämmelser för vissa klasser eller godsslag

Utöver bestämmelserna i 7.5.1 - 7.5.4 och 7.5.8 gäller följande särbestämmelser, om de finns angivna för en benämning i kapitel 3.2, tabell A, kolumn 18:

CW1 Golven i vagnar och containrar skall rengöras grundligt av avsändaren före lastning.

I vagnens eller containerns inre får inga metallföremål finnas som inte hör till vagnen eller containern.

Dörrar och fönster (ventilklaffar) i vagnarna skall hållas stängda.

Kollin skall lastas och säkras i vagnar eller containrar så att de inte kan röra sig eller förskjutas. De skall skyddas mot alla slags nötning och stötar.

CW2 (Tills vidare blank)

CW3 (Tills vidare blank).

CW4 Ämnen och föremål i samhanteringsgrupp L skall endast transporteras som vagnslast eller komplett last.

CW5-

CW8 (Tills vidare blanka.)

CW9 Kollin får inte kastas eller utsättas för stötar.

Kärl skall stivas i vagnen eller containern så att de inte kan välta eller falla.

CW10 Gasflaskor enligt definition i 1.2.1 skall läggas parallellt med eller vinkelrätt mot vagnens eller containerns längsaxel. I närheten av främre gavelväggen skall de dock lastas vinkelrätt mot längsaxeln.

Korta gasflaskor med stor diameter (ca 30 cm eller mer) får även placeras i längsled, varvid ventilernas skyddsanordningar skall peka mot vagnens eller containerns mitt.

Gasflaskor, som är tillräckligt stabila eller transporteras i lämpliga anordningar som skyddar dem mot vältning, får lastas i upprätt läge.

Liggande gasflaskor skall vara fastkilade, fastbundna eller fästa på ett säkert och ändamålsenligt sätt, så att de inte kan förskjutas.

Rullningsbara gaskärl skall läggas med sin längsaxel parallell med vagnens eller containerns långsidor och säkras mot rörelse i sidled.

CW11 Kärlen skall alltid lastas i den position som de är konstruerade för, och de skall vara skyddade mot varje risk att skadas av andra kollin.

CW12 Om föremålen lastas på pall, och pallarna staplas, skall varje pallager fördelas likformigt på det underliggande, om så behövs genom inlägg av ett material med tillräcklig hållfasthet.

CW13 Om ämnen läckt ut och spridits i ett vagnar eller en container, så får denna användas igen först efter grundlig rengöring och i förekommande fall desinficering och sanering. Allt annat gods och föremål som transporterats i samma vagnar eller container skall kontrolleras med avseende på eventuell förorening.

CW14 (Tills vidare blank)

CW15 (Tills vidare blank)

CW16 Sändningar med UN 1749 klortrifluorid med bruttovikt över 500 kg får endast transporteras som vagnslast eller komplett last, och då endast upp till en vikt av 5000 kg per vagn eller storcontainer.

CW17 Kollin med ämnen i denna klass, för vilka en bestämd omgivningstemperatur skall hållas, får endast transporteras som vagnslast eller komplett last. Transportvillkoren skall överenskommas mellan avsändare och transportör.

CW18 Kollina skall vara stuvade så att de är lätt tillgängliga.

CW19 (Tills vidare blanka.)

CW20 (Tills vidare blank)

CW21 (Tills vidare blank)

CW22 Vagnar och storcontainrar skall rengöras grundligt före lastning.

Kollin skall lastas så att en obehindrad luftcirkulation i lastutrymmet tillgodoser likformig temperatur i lasten.

Om över 5000 kg av dessa ämnen lastats i en vagn eller storcontainer, skall lasten delas upp i sektioner av högst 5000 kg, varvid mellanliggande luftspalter av minst 0,05 m skall finnas. Kollina skall vara skyddade mot skador av andra kollin.

CW23 Vid hantering av dessa kollin skall särskilda åtgärder vidtas så att de inte kommer i kontakt med vatten.

CW24 Före lastning skall vagnar eller containrar rengöras grundligt och särskilt skall alla brandfarliga rester (halm, hö, papper etc) avlägsnas.

Det är förbjudet att använda lättantändliga material för stuvning av kollin.

CW25 (Tills vidare blank)

CW26 Trädetaljer i vagnen eller containern, vilka kommit i kontakt med dessa ämnen skall avlägsnas och brännas.

CW27 (Tills vidare blank)

CW28 Se 7.5.4.

CW29 Kollina skall stå upprätt.

CW30 Vid transport av kylda kondenserade gaser i cisternvagnar eller tankcontainrar med säkerhetsventiler skall avsändaren och transportören komma överens om transportvillkoren innan godset överlämnas för transport.

CW31 Vagnar eller storcontainrar i vilka ämnen i denna klass transporteras som vagnslast eller komplett last, eller småcontainrar i vilka dessa ämnen transporteras, skall kontrolleras efter lossning med avseende på lastrester.

CW32 (Tills vidare blanka.)

CW33 **Anm. 1.** "Kritisk grupp" avser en grupp av personer ur allmänheten, som med avseende på sin exponering från en given strålkälla och en given exponeringsväg är tillräckligt homogen, och som är karakteristisk för enskilda personer, vilka får den högsta effektiva dosen genom den givna exponeringsvägen från den givna strålkällan.

**Anm. 2.** "Personer ur allmänheten" avser enskilda personer i befolkningen, förutom de som är utsatta för strålning av yrkesmässiga eller medicinska skäl.

**Anm. 3.** "Personal" utgör alla personer som är sysselsatta hos en arbetsgivare, antingen på heltid, deltid eller tidsbegränsad anställning och som har erkända rättigheter och skyldigheter vad gäller det yrkesmässiga strålskyddet.

(1) Separation

(1.1) Kollin, extra ytteremballage, containrar och tankar skall vara separerade under transport:

- a) från områden där andra än i c) nämnda personer regelbundet har tillträde
  - (i) enligt tabell A, eller
  - (ii) genom ett avstånd som är beräknat så att personer i den kritiska gruppen som uppehåller sig i området i fråga erhåller mindre än 1 mSv per år, och
- b) från oframkallad fotografisk film och postsäckar enligt tabell B, och

**Anm.** Postsäckar skall antas innehålla oframkallade filmer och plåtar och därför hållas åtskilda från radioaktiva ämnen på samma sätt.

- c) från personal inom regelbundet använda arbetsutrymmen
  - (i) enligt tabell A, eller
  - (ii) genom ett avstånd som är beräknat så att den personal som uppehåller sig i området i fråga erhåller mindre än 5 mSv per år, och

**Anm.** Personal, som för strålskyddsändamål är föremål för individuell dosövervakning, skall inte tas i beaktande vad avser separation.

- d) från annat farligt gods enligt 7.5.2.1.



**Tabell A. Minimivstånd mellan kollin i kategori II-GUL eller III-GUL och personer.**

Sammanlagt transport-index högst	Exponeringstid per år (h)			
	Områden till vilka allmänheten har regelbundet tillträde		Regelbundet nyttjat arbetsområde	
	50	250	50	250
	Minimivstånd i meter, om inget avskärmande material finns			
2	1	3	0,5	1
4	1,5	4	0,5	1,5
8	2,5	6	1,0	2,5
12	3	7,5	1,0	3
20	4	9,5	1,5	4
30	5	12	2	5
40	5,5	13,5	2,5	5,5
50	6,5	15,5	3	6,5

- (1.2) Kollin eller extra ytteremballage i kategori II-GUL eller III-GUL får ej transporteras i kupéer upptagna av passagerare i personvagnar, med undantag av kupéer som är reserverade för personer med tillstånd att medfölja sådana kollin eller extra ytteremballage.
- (1.3) (Tills vidare blank)
- (1.4) Radioaktiva ämnen skall separeras tillräckligt från oframkallad film. Som grundval för bestämning av separationsavstånd för detta ändamål gäller att strålningsexponeringen för oframkallad film från transport av radioaktiva ämnen skall begränsas till 0,1 mSv per sändning av sådan film (se tabell B).

**Tabell B. Minimivstånd mellan kollin i kategori II-GUL eller III-GUL och kollin med påskriften "FOTO" eller postsäckar.**

Totala antalet kollin högst		Sammanlagt transport-index högst	Transport eller lagringstid i timmar							
Kategori			1	2	4	10	24	48	120	240
III-GUL	II-GUL		Minimivstånd i meter							
		0,2	0,5	0,5	0,5	0,5	1	1	2	3
		0,5	0,5	0,5	0,5	1	1	2	3	5
	1	1	0,5	0,5	1	1	2	3	5	7
	2	2	0,5	1	1	1,5	3	4	7	9
	4	4	1	1	1,5	3	4	6	9	13
	8	8	1	1,5	2	4	6	8	13	18
1	10	10	1	2	3	4	7	9	14	20
2	20	20	1,5	3	4	6	9	13	20	30
3	30	30	2	3	5	7	11	16	25	35
4	40	40	3	4	5	8	13	18	30	40
5	50	50	3	4	6	9	14	20	32	45

(2) *Aktivitetsgränser*

Totala aktiviteten i en vagn vid transport av LSA-material eller SCO, i industrikollin Typ 1 (IP-1), Typ 2 (IP-2), Typ 3 (IP-3) eller oförpackade, skall inte överskrida de i tabell C angivna gränsvärdena.

**Tabell C. Gränsvärden för aktivitet i en vagn för LSA-material och SCO i industrikollin eller oförpackade.**

Slag av ämne eller föremål	Gränsvärden för aktivitet för vagnar
LSA-I	obegränsat
LSA-II och LSA-III ej brännbara fasta ämnen	obegränsat
LSA-II och LSA-III brännbara fasta ämnen och alla vätskor och gaser	100 A <sub>2</sub>
SCO	100 A <sub>2</sub>

(3) *Stuvning för transport och mellanlagring*

(3.1) Sändningar skall stuvras säkert.

(3.2) Förutsatt att det genomsnittliga värmeflödet från ytan inte överstiger 15 W/m<sup>2</sup> och att godset i den närmast omgivningen inte är förpackat i säckar, får ett kolli eller extra ytteremballage transporteras eller lagras tillsammans med annat förpackat gods utan särskilda stuvningsbestämmelser, såvida inte strålsäkerhetscentralen uttryckligen kräver annat i ett tillämpligt godkännandecertifikat.

(3.3) Lastning i containrar och ansamling av kollin, extra ytteremballage och containrar skall kontrolleras enligt följande:

- Med undantag av transport som komplett last skall det totala antalet kollin, extra ytteremballage och containrar på ett visst vagnar begränsas så att summan av transportindex på vagnen inte överstiger gränsvärdena i tabell D. För sändningar med LSA-I finns ingen begränsning för summan av transportindex.
- Vid transport av en sändning som komplett last finns ingen begränsning för summan av transportindex på ett visst vagnar.
- Strålningsnivån under rutinemässiga transportförhållanden får inte överstiga 2 mSv/h på något ställe på utsidan av vagnen och 0,1 mSv/h på något ställe på ett avstånd av 2 m därifrån.
- Summan av kriticitetssäkerhetsindex i en container eller på ett vagnar får inte överstiga de i tabell E angivna värdena.

**Tabell D. Gränsvärden för transportindex per container eller vagnar som inte används som komplett last.**

Slag av container eller vagnar	Gränsvärde för summan av transportindex per container eller vagnar
Småcontainer	50
Storcontainer	50
Vagnar	50

**Tabell E. Gränsvärden för kriticitetssäkerhetsindex för containrar och vagnar med klyvbara ämnen.**

Slag av container eller vagnar	Gränsvärde för totalsumman av kriticitetssäkerhetsindex	
	ej som komplett transport	som komplett transport
Småcontainer	50	ej tillämpligt
Storcontainer	50	100
Vagnar	50	100

- (3.4) Varje kolli eller extra ytteremballage med transportindex över 10 och varje sändning med kriticitetssäkerhetsindex över 50 får endast transporteras som komplett last.
- (3.5) Strålningsnivån får inte överstiga följande värden för sändningar som transporteras som komplett last:
- a) 10 mSv/h i någon punkt på utsidan av ett kollin eller extra ytteremballage, får endast överstiga 2 mSv/h under förutsättning att
    - (i) vagnen är utrustad med en avgränsning, som under rutinmässiga transportförhållanden förhindrar att obehöriga får tillträde till avgränsningens inre,
    - (ii) åtgärder har vidtagits för att säkra kollit eller det extra ytteremballaget så att dess läge inom avgränsningen i vagnen förblir oförändrat under rutinmässig transport, och
    - (iii) ingen lastning eller lossning företas under transporten,
  - b) 2 mSv/h i någon punkt på vagnens utsida, inklusive tak- och bottenytor, eller för en öppet vagnar i någon punkt som befinner sig på de från vagnens ytterkanter projicerade lodräta planen, lastens övre yta och vagnens nedre ytteryta, och
  - c) 0,1 mSv/h i någon punkt på avståndet 2 meter från de lodräta plan som bildas av vagnens utvändiga ytor, eller om lasten transporteras på en öppet vagnar, i någon punkt på avståndet 2 meter från de genom vagnens ytterkanter projicerade lodräta planen.
- (4) *Separation av kollin med klyvbara ämnen under transport och mellanlagring*
- (4.1) Antalet kollin, extra ytteremballage och containrar, som under mellanlagringen placeras samtidigt i en lagringszon, skall begränsas så att den totala summan av kriticitetssäkerhetsindex i varje enskild grupp av sådana kollin, extra ytteremballage och containrar inte överstiger 50. Grupper av sådana kollin, extra ytteremballage och containrar skall lagras på ett minimiavstånd av 6 m från andra grupper av sådana kollin, extra ytteremballage och containrar.
- (4.2) Om summan av kriticitetssäkerhetsindex på ett vagnar eller i en container i enlighet med tabell E överstiger 50, så skall lagringen ske så att ett minimiavstånd av 6 m hålls till andra grupper av kollin, extra ytteremballage eller containrar med klyvbara ämnen eller andra vagnar med radioaktiva ämnen.

(5) *Skadade eller läckande kollin, kontaminerade förpackningar*

- (5.1) Om ett kolli är uppenbart skadat eller läcker, eller om det kan antas att kollit har läckt eller skadats, skall tillträde till kollit begränsas och en sakkunnig person skall snarast möjligt uppskatta omfattningen av kontaminationen och den därav följande strålningsnivån hos kollit. Omfattningen av granskningen skall utsträckas till kollit, vagnen, angränsande lastnings- och lossningsområden och, om nödvändigt allt annat gods som har transporterats med vagnen.

Om nödvändigt skall till skydd för personer, egendom och miljön ytterligare åtgärder vidtas i överensstämmelse med av strålsäkerhetscentralen uppställda krav för att reducera och eliminera följderna av läckaget eller skadan.

- (5.2) Kollin som är skadade eller som läcker radioaktivt ämne utöver tillåtna gränsvärden för normala transportförhållanden, får förflyttas under övervakning till en acceptabel tillfällig plats, men skall inte transporteras vidare förrän de reparerats eller rekonditionerats och dekontaminerats.
- (5.3) Vagnar och utrustning, som används regelbundet för transport av radioaktiva ämnen, skall kontrolleras regelbundet för bestämning av kontaminationsnivån. Frekvensen av sådana kontroller skall bero av sannolikheten för kontamination samt omfattningen av transporten av radioaktiva ämnen.
- (5.4) Såvida inget annat anges i stycke (5.5) skall vagnar och utrustning eller delar därav, som vid transport av radioaktiva ämnen har blivit kontaminerade utöver de gränsvärden som anges i 4.1.9.1.2 eller som uppvisar strålningsnivåer på ytan över 5  $\mu\text{Sv/h}$ , dekontamineras snarast möjligt av en sakkunnig person och får inte användas på nytt förrän den löst vidhäftande kontaminationen inte överstiger de i 4.1.9.1.2 angivna gränsvärdena och strålningsnivån på grund av fast vidhäftande kontamination på ytorna efter dekontamineringen är under 5  $\mu\text{Sv/h}$  på ytan.
- (5.5) Ett extra ytteremballage, en container, en tank, en IBC-behållare eller en vagn vilka är uteslutande avsedda för transport av radioaktiva ämnen som komplett last skall vara undantagna från bestämmelserna i föregående paragraf (5.4) och i 4.1.9.1.4 enbart med avseende på deras insidor, och endast så länge som de kvarstår i denna specifika användning som komplett last.

(6) *Övriga bestämmelser*

Vid obeställbarhet hos sändningen skall den lagras på en säker plats, strålsäkerhetscentralen skall snarast möjligt underrättas och en anhållan om anvisningar för det fortsatta agerandet göras.

## KAPITEL 7.6

### BESTÄMMELSER FÖR BEFORDRAN SOM EXPRESSGODS

Farliga gods är tillåtet för transport som expressgods endast om en särbestämmelse med en alfanumerisk kod som börjar med bokstäverna "CE" är angiven för godset i fråga i kapitel 3.2, tabell A, kolumn (19), och vilken uttryckligen tillåter detta transportsätt, under förutsättning att särbestämmelsen i fråga uppfylls.

*Ann.* Enligt § 2 i RIEx (bilaga IV till de enhetliga rättsbestämmelserna CIM) är gods tillåtet för transport som expressgods endast om en särbestämmelse med en alfanumerisk kod som börjar med bokstäverna "CE" är angiven för godset i fråga i kapitel 3.2, tabell A, kolumn 19, och vilken uttryckligen tillåter detta transportsätt, under förutsättning att särbestämmelsen i fråga uppfylls.

Följande särbestämmelser är tillämpliga, om de är angivna vid en benämning i kapitel 3.2, tabell A, kolumn (19):

- CE1 Ett expressgodskolli får väga högst 40 kg. Expressgodssändningarna får lastas i järnvägsvagnar, som samtidigt kan nyttjas för personbefordran, endast till en högsta vikt av 100 kg per vagn.
- CE2 Ett expressgodskolli får väga högst 40 kg.
- CE3 Ett expressgodskolli får väga högst 50 kg.
- CE4 Ett expressgodskolli får innehålla högst 45 liter av detta ämne och väga högst 50 kg.
- CE5 Ett expressgodskolli får innehålla högst 2 liter av detta ämne.
- CE6 Ett expressgodskolli får innehålla högst 4 liter av detta ämne.
- CE7 Ett expressgodskolli får innehålla högst 6 liter av detta ämne.
- CE8 Ett expressgodskolli får innehålla högst 12 liter av detta ämne.
- CE9 Ett expressgodskolli får innehålla högst 4 kg av detta ämne.
- CE10 Ett expressgodskolli får innehålla högst 12 kg av detta ämne.
- CE11 Ett expressgodskolli får innehålla högst 24 kg av detta ämne.
- CE12 Ämnet skall vara förpackat i hållbara kärl, om det befordras som expressgods. Ett expressgodskolli får väga högst 25 kg.
- CE13 Endast ädelmetallhaltiga oorganiska cyanider och blandningar med dem får transporteras som expressgods. I så fall skall sammansatta förpackningar med innerförpackningar av glas, plast eller metall enligt 6.1.4.21 användas. Ett expressgodskolli får innehålla högst 2 kg av detta ämne.
- Transport är tillåten i för resande tillgängliga resgodsvagnar eller resgodskupéer, om genom lämpliga åtgärder åtkomst av obehöriga undviks.
- CE14 Endast sådana ämnen får sändas som expressgods, för vilka en viss omgivningstemperatur inte behöver hållas. I så fall skall följande mängdbegränsningar hållas:
- för ämnen som inte omfattas av 2.2.62.1.8: upp till 50 ml per kolli för vätskor och upp till 50 g per kolli för fasta ämnen,
  - för ämnen som omfattas av 2.2.62.1.8: upp till de i detta stycke angivna mängderna,
  - med kroppsdelar eller organ: ett kolli får väga högst 50 kg.
- CE15 För expressgods-kollin får summan av på etiketterna angivna transportindex i en resgodsvagn eller resgodskupé uppgå till högst 10. Transportören får avgöra leveranstidpunkt för sändningen för kollin i kategori III-GUL. Ett expressgodskolli får väga högst 50 kg.

**KAPITEL 7.7**  
**BESTÄMMELSER FÖR HANDBAGAGE OCH RESGODS**

Bestämmelser om transport av resgods ingår i statsrådets förordning (195/2002) om transport av farligt gods på järnväg.

*Ann.* Enligt art. 18 e) i de enhetliga rättsbestämmelserna för fördraget om internationell järnvägsbefordran av personer och bagage (CIV) är ämnen och föremål som omfattas av RID-bestämmelser uteslutna från transport som resgods, såvida inte tarifferna medger något undantag.

**KAPITEL 7.7**  
**BESTÄMMELSER FÖR HANDBAGAGE OCH RESGODS**

Bestämmelser om transport av resgods ingår i statsrådets förordning (195/2002) om transport av farligt gods på järnväg.

*Ann.* Enligt art. 18 e) i de enhetliga rättsbestämmelserna för fördraget om internationell järnvägsbefordran av personer och bagage (CIV) är ämnen och föremål som omfattas av RID-bestämmelser uteslutna från transport som resgods, såvida inte tarifferna medger något undantag.