

SUOMEN SÄÄDÖSKOKOELMA

2009

Julkaistu Helsingissä 26 päivänä maaliskuuta 2009

N:o 171

SISÄLLYS

N:o		Sivu
171	Liikenne- ja viestintäministeriön asetus vaarallisten aineiden kuljetuksesta tiellä	505

N:o 171

Liikenne- ja viestintäministeriön asetus

vaarallisten aineiden kuljetuksesta tiellä

Annettu Helsingissä 4 päivänä maaliskuuta 2009

Liikenne- ja viestintäministeriön päätöksen mukaisesti säädetään vaarallisten aineiden kuljetuksesta 2 elokuuta 1994 annetun lain (719/1994) nojalla:

1 §

Sovelletamisala

Tämä asetus koskee vaarallisten aineiden tiekuljetusta.

Lisäksi tätä asetusta sovelletaan lentotoiminnan polttoainesiirtoihin käytettävän erikoisajoneuvon säiliöihin siten kuin 4 ja 11 §:ssä säädetään.

Tämä asetus ei koske maatalouden omassa käytössä tapahtuvaa luokan 6.2 aineiden, kuten lietelannan ja vastaavien jätteiden, kuljetusta.

2 §

Määritelmät

Jollei jäljempänä toisin säädetä, tässä asetuksessa ja sen liitteissä tarkoitetaan:

1) *pakkauksella* vaarallisten aineiden kuljetukseen hyväksytyjä pakkauksia, IBC-pakkauksia ja suurpäälyksisiä;

2) *säiliöajoneuvolla* nesteen, kaasun taikka

jauhemaisen tai rakeisen aineen kuljetukseen rakennettua ajoneuvoa, jossa on yksi tai useampi kiinteä säiliö;

3) *säiliöllä* säiliöajoneuvoja, irrotettavia säiliöitä, monisäiliöajoneuvoja, MEG-kontteja, UN-säiliöitä ja säiliökontteja;

4) *ajoneuvolla* kaikenlaista tieliikenteeseen tarkoitettua, valmista, keskeneräistä tai täydennettyä, vähintään nelipyöräistä moottorikäyttöistä ajoneuvoa, jonka suurin sallittu rakenteellinen nopeus on yli 25 km/h, sekä perävaunua, lukuun ottamatta maastoajoneuvoa ja moottorityökonetta sekä maa- tai metsätalouskäytössä olevaa traktoria, jonka nopeus vaarallisten aineiden kuljetuksissa on enintään 40 km/h, perävaunuineen; pakkauksia, säiliöitä ja säiliökontteja sekä niiden ja ajoneuvon merkitsemistä koskevia säännöksiä sovellettaessa ajoneuvoksi katsotaan kuitenkin myös maastoajoneuvo, ja moottorityökone ja niiden perävaunut sekä hinattavat laitteet;

5) *kuljetusyksiköllä* moottorikäyttöistä ajoneuvoa tai tällaisen ajoneuvon ja perävaunun yhdistelmää. Apuvaunun (dolly) avulla kyt-

Euroopan parlamentin ja neuvoston direktiivi 2008/68/EY (32008L0068); EYVL N:o L 260, 30.9.2008, s. 13

ketty puoliperävaunu katsotaan yhdeksi perävaunuksi.

3 §

Asetuksen liitteet

Aineista ja esineistä, joiden kuljetus on niiden vaarallisuuden vuoksi sallittua vain erityisin ehdoin tai joiden kuljetus on kielletty, säädetään liitteissä A—C.

Liitteessä A ovat yleiset säännökset sekä vaarallisia aineita ja esineitä koskevat säännökset.

Liitteessä B ovat kuljetusvälineitä ja kuljetusta koskevat säännökset.

Liitteessä C ovat paikalliskuljetusta, kuljetusta linja-autoissa ja muita erityiskuljetuksia koskevat säännökset.

4 §

Lentokentällä käytettävän säiliöajoneuvon säiliöt

Edellä 1 §:n 2 momentissa tarkoitettuihin säiliöihin sovelletaan liitteessä A olevan luvun 6.8 säännöksiä. Säiliön vaipan kaarevuussäde saa kuitenkin poiketa kohtien 6.8.2.1.18 ja 6.8.2.1.19 säännöksistä ja tyhjennysputken sulkulaitteet kohdan 6.8.2.2.2 säännöksistä, jos mainituissa kohdissa tarkoitettu turvallisuustaso säilyy.

Säiliöiden tarkastuksiin ja käyttöön sovelletaan 1 momentin lisäksi liitteessä A olevien lukujen 4.3 ja 6.8 palavia nesteitä koskevia erityissäännöksiä.

Säiliöajoneuvot on merkittävä luvuissa 4.3, 5.3 ja 6.8 olevien säännösten mukaisin merkinnöin ja varoituslipukkein.

5 §

Maa- ja metsätaloudessa, maanrakennuksessa sekä muussa vastaavassa toiminnassa moottoripolttonesteiden varastointiin ja kuljetukseen käytettävät IBC-pakkaukset ja säiliökontit

Seuraavien palavista nesteistä annetun

kauppa- ja teollisuusministeriön päätöksen (313/1985) mukaisista siirrettävistä säiliöistä katsotaan maa- ja metsätalouden, maanrakennuksen sekä muun vastaavan toiminnan yhteydessä varastoitaessa ja kuljetettaessa moottoripolttonesteitä täyttävän IBC-pakkaukselle tai säiliökontille säädetyt rakennevaatimukset:

1) mainitun päätöksen 44 §:n mukaiset teräksiset, suorakulmaiset ja lieriömäiset tilavuudeltaan vähintään 0,45 m³:n, mutta alle 1,5 m³:n vetoiset siirrettävät säiliöt liitteen A luvussa 6.5 tarkoitettuina IBC-pakkauksina;

2) mainitun päätöksen 41 §:n ja standardin SFS 2733 mukaiset teräksiset, lieriömäiset tilavuudeltaan vähintään 1,5 m³:n, mutta enintään 3,0 m³:n vetoiset siirrettävät säiliöt liitteen A luvussa 6.5 tarkoitettuina IBC-pakkauksina; ja

3) mainitun päätöksen 41 §:n ja standardin SFS 2733 mukaiset teräksiset lieriömäiset tilavuudeltaan yli 3,0 m³:n vetoiset siirrettävät säiliöt liitteen A luvussa 6.8 tarkoitettuina säiliökontteina.

Edellä 1 momentin 1—3 kohdassa tarkoitettujen siirrettävien säiliöiden varusteet saavat olla 1 momentissa mainitun kauppa- ja teollisuusministeriön päätöksen mukaisia lukuun ottamatta ilmaputkea, joka on korvattava paineentasauslaitteella. Nämä siirrettävät säiliöt eivät kuitenkaan saa olla alakautta tyhjennettäviä tai täytettäviä. Ne voidaan varustaa valuma-altaalla.

Edellä 1 ja 2 momentissa tarkoitettuihin siirrettäviin säiliöihin sovelletaan liitteessä A olevan luvun 6.5 IBC-pakkausten ja luvun 6.8 säiliökonttien tyyppihyväksyntää ja määräaikaistarkastuksia koskevia säännöksiä. Merkintäkilvessä tulee olla luvussa 6.5 ja 6.8 edellytettyjen tietojen lisäksi 1 momentissa mainitussa kauppa- ja teollisuusministeriön päätöksessä edellytetyt tiedot.

VAK-tarkastuslaitos tyyppihyväksyy 1 ja 2 momentissa tarkoitettut siirrettävät säiliöt. VAK-tarkastuslaitos suorittaa myös ennen niiden käyttöönottoa edellytettävät tarkastukset ja määräaikaistarkastukset.

Muilta kuin 2—4 momentissa tarkoitetuilta osin tässä pykälässä tarkoitettuihin siirrettäviin säiliöihin sovelletaan kaikkia liitteiden A ja B säännöksiä.

6 §

Pakkausten ja säiliöiden vaatimustenmukaisuuden osoittamiseen liittyvien asiakirjojen säilyttäminen

Tarkastuslaitoksen on säilytettävä pakkausten ja säiliöiden vaatimustenmukaisuuden osoittamiseen liittyvät tämän asetuksen liitteessä A tarkoitetut asiakirjat liitteeseen vähintään 10 vuotta, jollei liitteen A säännöksissä toisin säädetä.

7 §

Reittirajoitukset

Vaarallisten aineiden kuljetuksesta annetun lain (719/1994) 14 b §:n 1 momentin momentissa tarkoitetut vaarallisten aineiden kuljetusten reittirajoitukset koskevat liitteessä A olevan luvun 1.9 ryhmien A ja B vaarallisia aineita ja niiden määriä.

Reittirajoitukset osoitetaan liikennemerkein.

Vaarallisia aineita saa reittirajoituksesta huolimatta kuljettaa erityisestä syystä rajoitetulla alueella poliisipiirin päällikön määräjäksi antamalla luvalla.

8 §

Poikkeukset

Tätä asetusta ei sovelleta kokonaisuudessaan tai osaksi sellaisiin vaarallisten aineiden kuljetuksiin, joille tämän asetuksen liitteissä on aineen laatuun, määrään tai pakkaustapaan liittyvä vapautus säädösten soveltamisesta.

9 §

Poikkeukset pelastustehtävissä

Kiireellisissä pelastustehtävissä saa tämän asetuksen säännöksistä poiketa, jos säännösten noudattaminen vaikeuttaa pelastustoimintaa.

10 §

Poikkeukset yksittäistapauksissa

Turvatekniikan keskus voi muiden pakka-

usten ja säiliöiden kuin radioaktiivisten aineiden kuljetukseen käytettävien pakkausten ja säiliöiden osalta myöntää hakemuksesta yksittäistapauksissa tarpeelliseksi katsomillaan ehdoilla poikkeuksia tämän asetuksen säännöksistä. Samoin se voi myöntää tarpeelliseksi katsomillaan ehdoilla poikkeuksia räjähteiden kuljetukseen käytettävien ajoneuvojen ja konttien materiaalia koskevista säännöksistä.

Säteilyturvakeskus voi myöntää radioaktiivisten aineiden kuljetukseen hakemuksesta yksittäistapauksissa tarpeelliseksi katsomillaan ehdoilla poikkeuksia tämän asetuksen liitteiden säännöksistä.

Elintarviketurvallisuusvirasto voi myöntää tartuntavaarallisten aineiden kuljetukseen yksittäistapauksissa tarpeelliseksi katsomillaan ehdoilla poikkeuksia tämän asetuksen liitteiden säännöksistä.

Liikenne- ja viestintäministeriö voi muissa kuin 1—3 momentissa tarkoitetuissa tapauksissa hakemuksesta myöntää yksittäistapauksissa luvan poiketa tämän asetuksen säännöksistä.

Edellä 1—4 momentissa tarkoitettuja poikkeuksia voidaan myöntää vain, jos poikkeamiseen on erityinen pakottava tarve taikka jos säännösten noudattaminen aiheuttaa kohtuuttomia kustannuksia tai huomattavaa haittaa. Poikkeuksen myöntäminen edellyttää lisäksi, että vaadittava turvallisuus voidaan saavuttaa muulla tavoin.

11 §

Voimaantulo

Tämä asetus tulee voimaan 1 päivänä huhtikuuta 2009.

Tällä asetuksella kumotaan vaarallisten aineiden kuljettamisesta tiellä 21 päivänä maaliskuuta 2002 annettu liikenne- ja viestintäministeriön asetus (277/2002) liitteineen niihin myöhemmin tehtyine muutoksineen.

12 §

Siirtymäsäännökset

Tämän asetuksen voimaan tullessa voimassa olleita säännöksiä saa soveltaa 30 päivään kesäkuuta 2009.

Edellä 4 §:ssä tarkoitettua, ennen 1 päivää lokakuuta 1997 käyttöön otettua säiliötä saa 4 §:n estämättä käyttää, jos säiliö täyttää säännökset, jotka olivat voimassa, kun säiliö otettiin käyttöön. Määräaikaistarkastus sekä tiiviys- ja toimintatarkastus suoritetaan kuitenkin liitteessä A olevan luvun 6.8 mukaisesti koepaineiden ollessa 30 päivänä syyskuuta 1997 voimassa olleiden säännösten mukaiset.

Ennen 1 päivää tammikuuta 1999 käyttöön otettuja 5 §:ssä tarkoitettuja siirrettäviä säiliöitä, jotka täyttävät tämän asetuksen voimaan tullessa voimassa olleiden säännösten vaatimukset, saa kuljettaa 30 päivään kesäkuuta 2011.

Helsingissä 4 päivänä maaliskuuta 2009

Liikenneministeri *Anu Vehviläinen*

Liikenneneuvos, johtava asiantuntija *Seija Miettinen-Bellevergue*

Ennen 1 päivää tammikuuta 1999 poikkeusluvalla käyttöön hyväksytyjen säiliöiden katsotaan täyttävän tämän asetuksen voimaan tullessa voimassa olleiden säännösten rakennevaatimukset. Näihin säiliöihin sovelletaan kaikkia tämän asetuksen liitteiden A ja B säännöksiä, ja niitä saa kuljettaa edelleen.

Ennen tämän asetuksen voimaantuloa voidaan ryhtyä asetuksen täytäntöönpanon edellyttämiin toimenpiteisiin.

Tämän asetuksen voimaan tullessa voimassa olevat ajoneuvon hyväksymistodistukset ovat sellaisinaan voimassa todistuksessa määrätyn ajan.

LIITTEIDEN A, B JA C SISÄLLYSLUETTELO**Liite A Yleiset säännökset sekä vaarallisia aineita ja esineitä koskevat säännökset****Osa 1 Yleiset säännökset***Luku 1.1 Soveltamisala*

- 1.1.1 Rakenne
- 1.1.2 Soveltamisala
- 1.1.3 Vapautukset
- 1.1.4 Muiden säännösten soveltaminen

Luku 1.2 Määritelmät ja mittayksiköt

- 1.2.1 Määritelmät
- 1.2.2 Mittayksiköt

*Luku 1.3 Vaarallisten aineiden kuljetuksiin osallistuvien henkilöiden koulutus**Luku 1.4 Osapuolten turvallisuusvelvollisuudet**Luku 1.5 Poikkeukset**Luku 1.6 Siirtymäsäännökset*

- 1.6.1 Yleistä
- 1.6.2 Luokan 2 aineille tarkoitetut paineastiat ja astiat
- 1.6.3 Kiinteät säiliöt (säiliöajoneuvot), irrotettavat säiliöt ja monisäiliöajoneuvot
- 1.6.4 Säiliökontit, UN-säiliöt ja MEG-kontit
- 1.6.5 Ajoneuvot
- 1.6.6 Luokka 7
- 1.6.7 IBC-pakkaukset
- 1.6.8 Irtotavarakontit

Luku 1.7 Luokkaa 7 koskevat yleiset säännökset

- 1.7.1 Soveltamisala
- 1.7.2 Säteilysuojeluohjelma
- 1.7.3 Laadunvarmistus
- 1.7.4 Erityisjärjestelyt
- 1.7.5 Radioaktiiviset aineet, joilla on muita vaarallisia ominaisuuksia
- 1.7.6 Raja-arvojen ylittyminen

Luku 1.8 Tarkastukset ja muut toimenpiteet, joilla varmistetaan, että turvallisuus-säännöksiä on noudatettu

- 1.8.1 —
- 1.8.2 Vaarallisten aineiden kuljetusten tarkastukset ja viranomaisten välinen yhteistyö
- 1.8.3 Turvallisuusneuvonantaja
- 1.8.4 —
- 1.8.5 Onnettomuusraportointi vaaraa aiheuttaneista tapahtumista
- 1.8.6 —
- 1.8.7 —

*Luku 1.9 Kuljetusrajoitukset**Luku 1.10 Turvatoimia koskevat säännökset***Osa 2 Luokitusta koskevat säännökset***Luku 2.1 Yleiset säännökset*

- 2.1.1 Johdanto

- 2.1.2 Luokitusperiaatteet
- 2.1.3 Nimeltä mainitse mattomien aineiden luokitus, mukaan lukien liuokset ja seokset (kuten valmisteet ja jätteet)
- 2.1.4 Näytteiden luokitus
- Luku 2.2 Luokkakohtaiset säännökset*
- 2.2.1 Luokka 1, Räjäh teet
- 2.2.2 Luokka 2, Kaasut
- 2.2.3 Luokka 3, Palavat nesteet
- 2.2.41 Luokka 4.1, Helposti syttyvät kiinteät aineet, itsereaktiiviset aineet ja epäherkistetyt kiinteät räjähdysaineet
- 2.2.42 Luokka 4.2, Helposti itsestään syttyvät aineet
- 2.2.43 Luokka 4.3, Aineet, jotka veden kanssa kosketukseen joutuessaan kehittävät palavia kaasuja
- 2.2.51 Luokka 5.1, Sytyttävästi vaikuttavat (hapettavat) aineet
- 2.2.52 Luokka 5.2, Orgaaniset peroksidit
- 2.2.61 Luokka 6.1, Myrkylliset aineet
- 2.2.62 Luokka 6.2, Tartuntavaaralliset aineet
- 2.2.7 Luokka 7, Radioaktiiviset aineet
- 2.2.8 Luokka 8, Syövyttävät aineet
- 2.2.9 Luokka 9, Muut vaaralliset aineet ja esineet

Luku 2.3 Testausmenetelmät

- 2.3.0 Yleistä
- 2.3.1 Tihkumiskoe A-typin louhintaräjäh dysaineille
- 2.3.2 Kokeet luokan 4.1 nitroselluloosaseoksille
- 2.3.3 Kokeet luokkien 3, 6.1 ja 8 palaville nesteille
- 2.3.4 Juoksevuuden määrittyskoe
- 2.3.5 Luokkien 4.2 ja 4.3 organometallisten aineiden luokitus

Osa 3 Luettelo vaarallisista aineista, erityismääräykset sekä rajoitettuja määriä ja poikkeusmääriä koskevat säännökset

Luku 3.1 Yleistä

- 3.1.1 Johdanto
- 3.1.2 Aineen virallinen nimi

Luku 3.2 Luettelo vaarallisista aineista

- 3.2.1 Taulukko A: Luettelo vaarallisista aineista YK-numerojärjestyksessä
- 3.2.2 Taulukko B: Hakemisto vaarallisista aineista aakkosjärjestyksessä

Luku 3.3 Tiettyjä aineita tai esineitä koskevat erityismääräykset

Luku 3.4 Rajoitetut määrät pakatuille vaarallisille aineille

Luku 3.5 Poikkeusmäärät pakatuille vaarallisille aineille

Osa 4 Pakkausten, IBC-pakkausten, suurpäälysten ja säiliöiden käyttöä koskevat säännökset

Luku 4.1 Pakkausten, IBC-pakkausten ja suurpäälysten käyttöä koskevat säännökset

- 4.1.1 Yleiset pakkaamista koskevat säännökset vaarallisten aineiden pakkauksille, IBC-pakkauksille ja suurpäälyksille
- 4.1.2 IBC-pakkausten käyttöä koskevat yleiset lisämääräykset
- 4.1.3 Pakkaustapoja koskevat yleiset säännökset
- 4.1.4 Luettelo pakkaustavoista
- 4.1.5 Luokan I räjähteitä koskevat erityispakkausmääräykset

- 4.1.6 Erityispakkausmääräykset luokan 2 aineille ja muiden luokkien aineille, joille on annettu pakkaustapa on P200
- 4.1.7 Luokan 5.2 orgaanisia peroksiedeja ja luokan 4.1 itsereaktiivisia aineita koskevat erityispakkausmääräykset
- 4.1.8 Tartuntavaarallisia aineita (luokka 6.2) koskevat erityispakkausmääräykset
- 4.1.9 Luokkaa 7 koskevat erityispakkausmääräykset
- 4.1.10 Yhteenpakkaamista koskevat erityismääräykset

Luku 4.2 UN-säiliöiden ja UN-MEG-konttien käyttöä koskevat säännökset

- 4.2.1 Yleiset säännökset, jotka koskevat luokan 1 ja luokkien 3 – 9 aineiden kuljetukseen tarkoitettujen UN-säiliöiden käyttöä
- 4.2.2 Yleiset säännökset, jotka koskevat nesteytettyjen kaasujen kuljetukseen tarkoitettujen UN-säiliöiden käyttöä
- 4.2.3 Yleiset säännökset, jotka koskevat jäähdytettyjen nesteytettyjen kaasujen kuljetukseen tarkoitettujen UN-säiliöiden käyttöä
- 4.2.4 Yleiset säännökset, jotka koskevat UN-MEG-konttien käyttöä
- 4.2.5 UN-säiliöiden soveltamisedot ja erityismääräykset

Luku 4.3 Metallisten kiinteiden säiliöiden (säiliöajoneuvot), metallisten irrotettavien säiliöiden, metallisten säiliökonttien, metallisten säiliövaihtokorien, monisäiliöajoneuvojen ja MEG-konttien käyttöä koskevat säännökset

- 4.3.1 Soveltamisala
- 4.3.2 Kaikkia luokkia koskevat säännökset
- 4.3.3 Luokkaa 2 koskevat erityismääräykset
- 4.3.4 Luokkia 3-9 koskevat erityismääräykset
- 4.3.5 Erityismääräykset

Luku 4.4 Lujitemuovista valmistettujen säiliöiden, kiinteiden säiliöiden (säiliöajoneuvot), irrotettavien säiliöiden, säiliökonttien ja säiliövaihtokorien käyttöä koskevat säännökset

- 4.4.1 Yleistä
- 4.4.2 Toiminta

Luku 4.5 Alipaineellisten jätensäiliöiden käyttöä koskevat säännökset

- 4.5.1 Käyttö
- 4.5.2 Toiminta

Luku 4.6 (Varattu)

Luku 4.7 Liikkuvien räjähdervalmistusyksiköiden (MEMUjen) käyttöä koskevat säännökset

Osa 5 Lähetyistä koskevat säännökset

Luku 5.1 Yleiset säännökset

- 5.1.1 Soveltamisala ja yleiset säännökset
- 5.1.2 Lisäpäälyksien käyttö
- 5.1.3 Tyhjät puhdistamattomat pakkaukset (mukaan lukien IBC-pakkaukset ja suurpäälykset), säiliöt, MEMUt, ajoneuvot ja kontit, joita on käytetty aineiden irtotavarakuljetuksiin
- 5.1.4 Yhteenpakkaaminen
- 5.1.5 Luokan 7 yleiset säännökset

Luku 5.2 Merkinnät ja varoituslipukkeet

- 5.2.1 Kollien merkinnät
- 5.2.2 Kollien varoituslipukkeet

Luku 5.3 Konttien, MEG-konttien, MEMUjen, säiliökonttien, UN-säiliöiden ja ajoneuvojen suurlipukkeet ja merkintä

- 5.3.1 Suurlipukkeet
- 5.3.2 Oranssikilpi
- 5.3.3 Kohotetussa lämpötilassa kuljetettavien aineiden varoitusmerkki
- 5.3.4 (Varattu)
- 5.3.5 (Varattu)
- 5.3.6 Ympäristövaarallisten aineiden varoitusmerkki

Luku 5.4 Asiakirjat

- 5.4.1 Vaarallisten aineiden rahtikirjat ja niihin liittyvät tiedot
- 5.4.2 Kontin pakkaustodistus
- 5.4.3 Kirjalliset turvallisuusohjeet
- 5.4.4 Lomakemalli kuljetettaessa vaarallisia aineita eri kuljetusmuodoissa

Luku 5.5 Erityismääräykset

- 5.5.1 (Poistettu)
- 5.5.2 Kaasulla desinfioituja ajoneuvoja, kontteja ja säiliöitä koskevat erityismääräykset

Osa 6 ***Pakkausten, IBC-pakkausten, suurpäälysten, säiliöiden ja irtotavarakonttien rakennetta ja testausta koskevat säännökset***

Luku 6.1 Pakkausten rakennetta ja testausta koskevat säännökset

- 6.1.1 Yleistä
- 6.1.2 Pakkaustyyppien tunnusmerkinnät
- 6.1.3 Merkintä
- 6.1.4 Pakkauksia koskevat vaatimukset
- 6.1.5 Pakkauksia koskevat testausvaatimukset
- 6.1.6 Standardinesteet kohdan 6.1.5.2.6 ja 6.5.4.3.5 mukaisten polyeteenistä valmistettujen pakkausten ja IBC-pakkausten kemiallisen yhteensopivuuden testaamiseksi

Luku 6.2 Paineastioiden, aerosolipullojen, pienten kaasua sisältävien astioiden (kaasupatruunat) ja nestemäistä palavaa kaasua sisältävien polttokennopatruunoiden rakennetta ja testausta koskevat säännökset

- 6.2.1 Yleiset vaatimukset
- 6.2.2 UN-paineastioita koskevat vaatimukset
- 6.2.3 Paineastioita (ei UN-paineastiat) koskevat yleiset vaatimukset
- 6.2.4 Vaatimukset paineastiaille (ei UN-paineastiat), jotka suunnitellaan, valmistetaan ja testataan standardien mukaisesti
- 6.2.5 Vaatimukset paineastiaille (ei UN-paineastiat), joita ei suunnitella, valmisteta tai testata standardien mukaisesti
- 6.2.6 Aerosolipulloja, pieniä kaasua sisältäviä astioita (kaasupatruunat) ja nestemäistä palavaa kaasua sisältäviä polttokennopatruunoita koskevat yleiset vaatimukset

Luku 6.3 Luokan 6.2 kategorian A tartuntavaarallisia aineita sisältävien pakkausten rakennetta ja testausta koskevat säännökset

- 6.3.1 Yleistä
- 6.3.2 Pakkauksia koskevat vaatimukset
- 6.3.3 Pakkaustyyppien tunnusmerkinnät
- 6.3.4 Merkintä
- 6.3.5 Pakkauksia koskevat testausvaatimukset

Luku 6.4 Luokan 7 aineiden ja kollojen rakennetta, testausta ja hyväksyntää koskevat säännökset

- 6.4.1 (Varattu)
- 6.4.2 Yleiset säännökset
- 6.4.3 (Varattu)
- 6.4.4 Peruskolleja koskevat säännökset
- 6.4.5 Teollisuuskolleja koskevat säännökset
- 6.4.6 Uraaniheksafluoridia sisältäviä kolleja koskevat säännökset
- 6.4.7 A-typin kolleja koskevat säännökset
- 6.4.8 B(U)-tyypin kolleja koskevat säännökset
- 6.4.9 B(M)-tyypin kolleja koskevat säännökset
- 6.4.10 C-typin kolleja koskevat säännökset
- 6.4.11 Fissioituvia aineita sisältäviä kolleja koskevat säännökset
- 6.4.12 Testausmenetelmät ja vaatimustenmukaisuuden osoitus
- 6.4.13 Tiiviysjärjestelmän ja säteilysuojauksen eheyden testaus ja kriittisyys-turvallisuuden arviointi
- 6.4.14 Alusta pudotuskokeissa
- 6.4.15 Kokeet, jotka osoittavat kollojen kestämissen tavanomaisissa kuljetusolosuhteissa
- 6.4.16 Lisäkokeet nesteille ja kaasuille suunnitelluille A-typin kolleille
- 6.4.17 Kokeet, jotka osoittavat kollojen kestämissen kuljetuksen onnettomuusolosuhteissa
- 6.4.18 Tehostettu veteenupotuskoe B(U)- ja B(M)-tyypin kolleille, joiden sisältö ylittää 10^5 A₂, sekä C-typin kolleille
- 6.4.19 Vesitiiviyskoe fissioituvia aineita sisältäville kolleille
- 6.4.20 Kokeet C-typin kolleille
- 6.4.21 Vähintään 0,1 kg uraaniheksafluoridille suunniteltujen pakkausten tarkastus
- 6.4.22 Kollin rakennetyypin ja aineen hyväksyntä
- 6.4.23 Radioaktiivisten aineiden kuljetusten hyväksymishakemukset ja hyväksyntä

Luku 6.5 IBC-pakkausten rakennetta ja testausta koskevat säännökset

- 6.5.1 Yleiset vaatimukset
- 6.5.2 Merkintä
- 6.5.3 Rakennevaatimukset
- 6.5.4 Testaus, hyväksyntä ja tarkastus
- 6.5.5 IBC-pakkauksia koskevat erityismääräykset
- 6.5.6 IBC-pakkauksia koskevat testausvaatimukset

Luku 6.6 Suurpäälysten rakennetta ja testausta koskevat säännökset

- 6.6.1 Yleistä
- 6.6.2 Suurpäälystyyppien tunnusmerkinnät
- 6.6.3 Merkintä
- 6.6.4 Suurpäälyksiä koskevat erityismääräykset
- 6.6.5 Suurpäälyksiä koskevat testausvaatimukset

Luku 6.7 UN-säiliöiden ja UN-MEG-konttien suunnittelua, rakennetta, tarkastusta ja testausta koskevat säännökset

- 6.7.1 Soveltaminen ja yleiset säännökset
- 6.7.2 Luokan 1 sekä luokkien 3 - 9 aineiden kuljetukseen tarkoitettujen UN-säiliöiden suunnittelua, rakennetta, tarkastusta ja testausta koskevat vaatimukset
- 6.7.3 Nesteytettyjen kaasujen kuljetukseen tarkoitettujen UN-säiliöiden suunnittelua, rakennetta, tarkastusta ja testausta koskevat vaatimukset
- 6.7.4 Jäähdytettyjen nesteytettyjen kaasujen kuljetukseen tarkoitettujen UN-säiliöiden suunnittelua, rakennetta, tarkastusta ja testausta koskevat vaatimukset

- 6.7.5 Kaasujen (lukuun ottamatta jäähdytettyjä kaasuja) kuljetukseen tarkoitettujen UN-MEG-konttien suunnittelua, rakennetta, tarkastusta ja testausta koskevat vaatimukset

Luku 6.8 Metallisten kiinteiden säiliöiden (säiliöajoneuvot), metallisten irrotettavien säiliöiden, metallisten säiliökonttien ja metallisten säiliövaihtokorien, monisäiliöajoneuvojen ja MEG-konttien rakennetta, varusteita, tyyppihyväksyntää, tarkastusta, testausta ja merkintää koskevat säännökset

- 6.8.1 Soveltamisala
 6.8.2 Kaikkia luokkia koskevat säännökset
 6.8.3 Luokan 2 erityismääräykset
 6.8.4 Erityismääräykset
 6.8.5 Hitsattujen kiinteiden säiliöiden, hitsattujen irrotettavien säiliöiden ja hitsattujen säiliökonttien, joille vaaditaan koepaineeksi vähintään 1 MPa (10 bar), sekä luokan 2 jäähdytettyjen nesteytettyjen kaasujen kuljetukseen tarkoitettujen hitsattujen kiinteiden säiliöiden, hitsattujen irrotettavien säiliöiden ja hitsattujen säiliökonttien materiaaleja ja rakennetta koskevat säännökset

Luku 6.9 Lujitemuovista valmistettujen kiinteiden säiliöiden (säiliöajoneuvot), irrotettavien säiliöiden, säiliökonttien ja säiliövaihtokorien suunnittelua, rakennetta, varusteita, tyyppihyväksyntää, testausta ja merkintää koskevat säännökset

- 6.9.1 Yleistä
 6.9.2 Rakenne
 6.9.3 Varusteet
 6.9.4 Tyyppitestausta ja –hyväksyntä
 6.9.5 Tarkastukset
 6.9.6 Merkintä

Luku 6.10 Alipaineellisten jätesäiliöiden rakennetta, varusteita, tyyppihyväksyntää, testausta ja merkintää koskevat säännökset

- 6.10.1 Yleistä
 6.10.2 Rakenne
 6.10.3 Varusteet
 6.10.4 Tarkastukset

Luku 6.11 Irtotavarakonttien suunnittelua, rakennetta, tarkastusta ja testausta koskevat säännökset

- 6.11.1 Määritelmät
 6.11.2 Soveltaminen ja yleiset säännökset
 6.11.3 Irtotavarakonteina käytettävien CSC-sopimuksen mukaisten konttien suunnittelua, rakennetta, tarkastusta ja testausta koskevat säännökset
 6.11.4 Muiden kuin CSC-sopimuksen mukaisten irtotavarakonttien suunnittelua, rakennetta ja hyväksyntää koskevat säännökset

Luku 6.12 Liikkuviin räjähdervalmistusyksiköihin (MEMUihin) kuuluvien säiliöiden ja irtotavarakonttien rakennetta, varusteita, tyyppihyväksyntää, tarkastusta ja merkintää koskevat säännökset

- 6.12.1 Soveltamisala
 6.12.2 Yleiset säännökset
 6.12.3 Säiliöt
 6.12.4 Varusteet
 6.12.5 —

Osa 7 Kuljetusta, kuormausta, purkamista ja tavaran käsittelyä koskevat säännökset

Luku 7.1 Yleiset säännökset

Luku 7.2 Kollien kuljettamista koskevat säännökset

Luku 7.3 Irtotavarana kuljettamista koskevat säännökset

7.3.1 Yleiset säännökset

7.3.2 Irtotavarakuljetusten lisämääräykset sovellettaessa kohdan 7.3.1.1 (a) säännöstä

7.3.3 Irtotavarakuljetusten erityismääräykset sovellettaessa kohdan 7.3.1.1 (b) säännöstä

Luku 7.4 Säiliöissä kuljettamista koskevat säännökset

Luku 7.5 Kuormausta, purkamista ja tavaran käsittelyä koskevat säännökset

7.5.1 Yleiset säännökset

7.5.2 Yhteenkuormauskiellot

7.5.3 (Varattu)

7.5.4 Ravinto- ja nautintoaineiden sekä eläinrehun käsittelyssä huomioon otettavat varotoimenpiteet

7.5.5 Kuljetettavien vaarallisten aineiden määrän rajoittaminen

7.5.6 (Varattu)

7.5.7 Tavaran käsittely ja kuormausta

7.5.8 Ajoneuvon puhdistus purkamisen jälkeen

7.5.9 Tupakointikielto

7.5.10 Staattiselta sähköltä suojaaminen

7.5.11 Lisämääräyksiä tietyille aineluokille ja määrätyille aineille

Liite B Kuljetusvälineitä ja kuljetusta koskevat säännökset**Osa 8 Ajoneuvon miehistöä, varusteita, käyttöä ja asiakirjoja koskevat säännökset**

Luku 8.1 Kuljetusyksiköitä ja mukana pidettäviä varusteita koskevat yleiset säännökset

8.1.1 Kuljetusyksiköt

8.1.2 Kuljetusyksikössä mukana pidettävät asiakirjat

8.1.3 Suurlipukkeet ja merkinnät

8.1.4 Sammuttimet

8.1.5 Muut varusteet ja henkilökohtaiset suojaimet

Luku 8.2 Ajoneuvon miehistön koulutusta koskevat säännökset

8.2.1 Kuljettajakoulutusta koskevat yleiset säännökset

8.2.2 Kuljettajakoulutusta koskevat erityiset säännökset

8.2.3 Vaarallisten aineiden kuljetukseen tiellä osallistuvien henkilöiden koulutus lukuun ottamatta kohdassa 8.2.1 tarkoitettuja kuljettajia, joilla on ajolupa

Luku 8.3 Ajoneuvon miehistöä koskevat muut säännökset

8.3.1 Matkustajat

8.3.2 Sammuttimien käyttö

8.3.3 Kollien avaamiskielto

8.3.4 Irrallisten valaisimien käyttö

8.3.5 Tupakointikielto

8.3.6 Moottorin käyttäminen kuormauksen ja purkamisen aikana

8.3.7 Seisontajarrun ja pyöräkiilojen käyttö

8.3.8 Kaapeleiden käyttö

Luku 8.4 Ajoneuvon valvontaa koskevat säännökset

Luku 8.5 Luokka- tai ainekohtaiset lisämääräykset

Luku 8.6 Vaarallisia aineita kuljettavien ajoneuvojen läpikulkurajoitukset tunneleissa

Osa 9 Ajoneuvon rakennetta ja hyväksyntää koskevat säännökset

Luku 9.1 Soveltamisala, määritelmät ja säännökset ajoneuvon hyväksynnälle

- 9.1.1 Soveltamisala ja määritelmät
- 9.1.2 EX/II-, EX/III-, FL-, OX- ja AT-ajoneuvojen sekä MEMUjen hyväksynät
- 9.1.3 Hyväksymistodistus

Luku 9.2 Ajoneuvon rakennetta koskevat säännökset

- 9.2.1 Tämän luvun säännösten noudattaminen
- 9.2.2 Sähkölaitteet
- 9.2.3 Jarrut
- 9.2.4 Palovaarojen ehkäisy
- 9.2.5 Nopeudenrajoitin
- 9.2.6 Perävaunujen vetolaitteet

Luku 9.3 Räjähdeiden (luokka 1) kappaletavarakujiukseen tarkoitettuja valmiita tai täydennettyjä EX/II- tai EX/III-ajoneuvoja koskevat lisämääräykset

- 9.3.1 Ajoneuvon korin rakenteessa käytettävät materiaalit
- 9.3.2 Polttoon perustuvat lämmityslaitteet
- 9.3.3 EX/II-ajoneuvot
- 9.3.4 EX/III-ajoneuvot
- 9.3.5 Moottori ja kuormatila
- 9.3.6 Ulkopuoliset lämmönlähteet ja kuormatila
- 9.3.7 Sähkölaitteet
- 9.3.8 Liukuesteet

Luku 9.4 Vaarallisten aineiden kappaletavarakujiukseen tarkoitettujen valmiiden tai täydennettyjen ajoneuvojen (muut kuin EX/II- ja EX/III-ajoneuvot) korien rakennetta koskevat lisämääräykset

Luku 9.5 Kiinteiden vaarallisten aineiden irtotavarakujiukseen tarkoitettujen valmiiden tai täydennettyjen ajoneuvojen korien rakennetta koskevat lisämääräykset

Luku 9.6 Lämpötilavaltvottujen aineiden kuljettukseen tarkoitettujen valmiiden tai täydennettyjen ajoneuvojen korien rakennetta koskevat lisämääräykset

Luku 9.7 Lisämääräykset, jotka koskevat kiinteitä säiliöitä (säiliöajoneuvoja), monisäiliöajoneuvoja ja valmiita tai täydennettyjä ajoneuvoja (EX/III-, FL-, OX- ja AT-ajoneuvot), jotka on tarkoitettu vaarallisten aineiden kuljettukseen tilavuudeltaan yli 1 m³ irrotettavissa säiliöissä tai tilavuudeltaan yli 3 m³ säiliökonteissa, UN-säiliöissä tai MEG-konteissa

- 9.7.1 Yleiset säännökset
- 9.7.2 Säiliöitä koskevat vaatimukset
- 9.7.3 Kiinnitykset
- 9.7.4 FL-ajoneuvojen maadoitus
- 9.7.5 Säiliöajoneuvojen stabiilisuus
- 9.7.6 Ajoneuvon peräosan suojaus
- 9.7.7 Polttoon perustuvat lämmityslaitteet
- 9.7.8 Sähkölaitteet

Luku 9.8 Valmiita tai täydennettyjä MEMUja koskevat lisämääräykset

- 9.8.1 Yleiset säännökset
- 9.8.2 Säiliöitä ja irtotavarakontteja koskevat vaatimukset
- 9.8.3 MEMUjen maadoitus

- 9.8.4 MEMUjen stabiilisuus
- 9.8.5 Ajoneuvon peräosan suojaus
- 9.8.6 Polttoon perustuvat lämmityslaitteet
- 9.8.7 Turvallisuutta koskevat lisävaatimukset
- 9.8.8 Turvatoimia koskevat lisävaatimukset
- 9.8.9 Liukuesteet

Liite C

Osa 20 Paikalliskuljetukset, kuljetukset linja-autoissa ja muut erityiskuljetukset

Luku 20.1 Paikalliskuljetukset, jotka liittyvät maatalouden omaan käyttöön, sekä tie-, rakennus-, louhinta- tai metsätyömaalle tapahtuvat paikalliskuljetukset yleisillä teillä tai maastossa

Luku 20.2 Terveystenhoitoon tai tutkimukseen liittyvät radioaktiivisten aineiden kuljetukset

Luku 20.3 Kuljetukset henkilöitä kuljettavassa linja-autossa

20.3.1 Vaaralliset aineet ja esineet muutoin kuin matkustajien matkatavarana

20.3.2 Vaaralliset aineet ja esineet matkustajien matkatavarana

Luku 20.4 Lääkinnällisen hapen kuljetus

LIITE A
YLEISET SÄÄNNÖKSET
SEKÄ
VAARALLISIA AINEITA JA ESINEITÄ KOSKEVAT SÄÄNNÖKSET

OSA 1
YLEISET SÄÄNNÖKSET

LUKU 1.1
SOVELTAMISALA

1.1.1 Rakenne

Tämän asetuksen liitteet A ja B on jaettu yhdeksään osaan. Liite A sisältää osat 1–7, liite B osat 8 ja 9. Asetuksen liite C sisältää osan 20. Jokainen osa on jaoteltu edelleen lukuihin ja luvut kohtiin. Jokaisessa osassa osan numero on sisällytetty lukujen ja kohtien numeroihin, esimerkiksi osa 4, luku 2, kohta 1 on numeroitu ”4.2.1”.

1.1.2 Soveltamisala

1.1.2.1 Liite A määrittelee:

- (a) Vaaralliset aineet, joiden kuljetus on kielletty;
- (b) Vaaralliset aineet, joita saa kuljettaa, sekä niiden kuljetusta koskevat ehdot (mukaan lukien vapautukset) erityisesti koskien:
 - aineiden ja esineiden luokitusta mukaan lukien luokituskriteerit ja kysymykseen tulevat koemenetelmät;
 - pakkausten käyttö (mukaan lukien yhteenpakkaaminen);
 - säiliöiden käyttö (mukaan lukien niiden täyttäminen);
 - lähettäminen (mukaan lukien kollojen ja kuljetusvälineiden merkintä ja lipukkeet sekä asiakirjat ja niihin tehtävät merkinnät);
 - pakkausten ja säiliöiden rakennetta, testausta ja hyväksyntää koskevat säännökset;
 - kuljetusvälineiden käyttö (mukaan lukien kuormaus, yhteenkuormaus, ja purkaminen).

1.1.2.2 Liite A sisältää tiettyjä säännöksiä, jotka liittyvät liitteeseen B tai molempiin liitteisiin A ja B, seuraavasti:

- 1.1.1 Rakenne
- 1.1.2.3 (Liitteen B soveltamisala)
- 1.1.2.4
- 1.1.3.1 Kuljetustapahtuman luonteeseen liittyvät vapautukset
- 1.1.3.6 Kuljetusyksikössä kuljetettavaan määrään liittyvät vapautukset
- 1.1.4 Muiden säädösten soveltaminen
- 1.1.4.5 Kuljetus muussa kuljetusmuodossa kuin tiekuljetuksena
- 1.2 Määritelmät ja mittayksiköt
- 1.3 Vaarallisten aineiden kuljetuksiin osallistuvien henkilöiden koulutus
- 1.4 Osapuolten turvallisuusvelvollisuudet
- 1.5 Poikkeukset

- 1.6 Siirtymäsäännökset
- 1.8 Tarkastukset ja muut toimenpiteet, joilla varmistetaan, että turvallisuussäännöksiä on noudatettu
- 1.9 Kuljetusrajoitukset
- 1.10 Turvatoimia koskevat säännökset
- Luku 3.1
- Luku 3.2 sarakkeet (1), (2), (14), (15) ja (19) (osan 8 ja 9 säännösten soveltaminen yksittäisille aineille tai esineille).
- 1.1.2.3 Liite B määrittelee vaarallisten aineiden kuljetukseen käytettävien ajoneuvojen rakennetta, varusteita ja käyttöä koskevat ehdot:
- ajoneuvon miehistöä, varusteita, käyttöä ja asiakirjoja koskevat vaatimukset;
 - ajoneuvon rakennetta ja hyväksyntää koskevat vaatimukset.
- 1.1.2.4 Sanan ”ajoneuvo” ei tarvitse viitata vain yhteen ja samaan ajoneuvoon. Kuljetustapahtumaan voidaan käyttää useita eri ajoneuvoja edellyttäen, että kuljetus tapahtuu kuljetusasiakirjassa ilmoitetun lähettäjän ja vastaanottajan välillä.
- HUOM:** *Kansainvälisen ADR-sopimuksen mukaan ADR-kuljetuksen on tapahduttava vähintään kahden sopimusosapuolen alueella ja kuljetusasiakirjassa ilmoitetun lähettäjän ja vastaanottajan välillä.*
- 1.1.2.5 Liitteessä C on erityismääräyksiä tai poikkeuksia liitteiden A ja B säännöksiin koskien:
- vaarallisten aineiden tai esineiden paikalliskuljetuksia, jotka liittyvät maatalouden omaan käyttöön, sekä tie-, rakennus-, louhinta- tai metsätyömaalle tapahtuvia vaarallisten aineiden tai esineiden paikalliskuljetuksia yleisillä teillä tai maastossa;
 - terveydenhoitoon tai tutkimukseen liittyviä radioaktiivisten aineiden kuljetuksia;
 - vaarallisten aineiden tai esineiden kuljetuksia henkilöitä kuljettavassa linja-autossa;
 - lääkinnällisen hapen kuljetusta.
- HUOM:** *Kansainvälisessä ADR-sopimuksessa ei ole kohtaa 1.1.2.5.*
- 1.1.3 Vapautukset**
- 1.1.3.1 Kuljetustapahtuman luonteeseen liittyvät vapautukset**
- Näitä säännöksiä ei sovelleta:
- (a) Yksityisten ihmisten suorittamiin vaarallisten aineiden kuljetuksiin, kun vaaralliset aineet on pakattu vähittäismyyntiä varten ja tarkoitettu henkilökohtaiseen tai kotitalouden käyttöön tai vapaa-ajan tai urheiluharrastuksiin edellyttäen, että sisällön vuotaminen tavanomaisissa kuljetusolosuhteissa on estetty. Jos nämä vaaralliset aineet ovat palavia nesteitä, ja niitä kuljetetaan yksityishenkilön täyttämässä tai häntä varten täytetyissä uudelleentäytettävissä astioissa, kokonaismäärä ei saa ylittää 60 litraa yksittäisessä astiassa ja 240 litraa kuljetusyksikössä. Vaarallisten aineiden IBC-pakkauksia, suurpäälyksiä tai säiliöitä ei pidetä vähittäismyyntiin tarkoitettuina pakkauksina.
- (b) Sellaisten koneiden tai laitteiden, joita ei ole yksilöity tässä liitteessä ja joiden koneisto tai käyttölaiteisto sisältää vaarallisia aineita, kuljetuksiin edellyttäen, että sisällön vuotaminen tavanomaisissa kuljetusolosuhteissa on estetty.

- (c) Kuljetuksiin, joita hoitavat yritykset, joiden päätoimintana on muu kuin vaarallisten aineiden kuljetus, kuten tavarankuljetus, korjaus- ja huoltotoiminnan yhteydessä tapahtuviin kuljetuksiin. Suurin sallittu määrä kolia kohti on 450 litraa, ja suurin sallittu kokonaismäärä on enintään kohdassa 1.1.3.6 mainittu määrä. Sisällön vuotaminen tavanomaisissa kuljetusolosuhteissa on estettävä. Tämä vapautus ei koske luokan 7 aineita.
- Kuitenkin tällaisten yritysten suorittamat kuljetukset, jotka liittyvät niiden hankintoihin tai ulkoiseen tai sisäiseen jakeluun, eivät kuulu tämän vapautuksen soveltamisalaan.
- (d) Kuljetuksiin, jotka suorittaa pelastustoimi tai jotka suoritetaan sen valvonnan alaisina silloin, kun kuljetus on välttämätöntä pelastustehtävissä, erityisesti:
- ajoneuvon rikkoutuessa kuljetettaessa onnettomuudessa mukana olleita tai rikkoutuneita ajoneuvoja, joissa on vaarallisia aineita; tai
 - onnettomuustilanteissa vaarallisten aineiden leviämisen estämiseksi ja talteen ottamiseksi sekä niiden siirtämiseksi turvalliseen paikkaan.
- (e) Hätäkuljetuksiin, joiden tarkoituksena on pelastaa ihmishenkiä tai suojella ympäristöä edellyttäen, että on tehty kaikki toimenpiteet tällaisen kuljetuksen turvalliseksi suorittamiseksi.
- (f) Luokan 2 ryhmiin A, O tai F kuuluvia kaasuja, luokan 3 tai luokan 9 pakkausryhmiin II tai III kuuluvia aineita tai luokan 6.1 pakkausryhmiin II tai III kuuluvia torjunta-aineita sisältävien puhdistamattomien tyhjen kiinteiden varastointiin tarkoitettujen astioiden ja säiliöiden (muut kuin kuljetusastiat tai -säiliöt) kuljetuksiin seuraavin ehdoin:
- kaikki aukot lukuun ottamatta painetasauslaitteita (jos sellaisia on) ovat ilmatiiviisti suljettuja;
 - ehkäisevät toimenpiteet minkä tahansa vuodon estämiseksi tavanomaisissa kuljetusolosuhteissa on tehty; ja
 - kuorma on kiinnitetty keuhkoihin tai hakeihin tai muihin käsittelylaitteisiin taikka ajoneuvoon tai konttiin siten, että kuorma ei voi irrota tai liikkua tavanomaisissa kuljetusolosuhteissa.
- Tätä vapautusta ei sovelleta kiinteisiin varastointiin tarkoitettuihin astioihin ja säiliöihin, jotka ovat sisältäneet epäherkistettyjä räjähteitä tai aineita, joiden kuljetus näiden säännösten nojalla on kielletty.

HUOM: Radioaktiivisten aineiden osalta ks. kohta 1.7.1.4.

1.1.3.2

Kaasujen kuljetukseen liittyvät vapautukset

Näitä säännöksiä ei sovelleta seuraaviin:

- (a) Kuljetusta suorittavan ajoneuvon säiliöiden sisältämät kaasut, joita käytetään ajoneuvon käyttövoimana tai sen minkä tahansa laitteen käyttöön (esim. kylmäkoneet).
- (b) Kuljetettavien ajoneuvojen polttoainesäiliöissä olevat kaasut; kaasusäiliön ja moottorin välillä oleva hana on oltava suljettu ja sähkövirran katkaistu.
- (c) Ryhmiin A ja O (kohdan 2.2.2.1 mukaisesti) kuuluvat kaasut, joiden paine astiassa tai säiliössä ei ylitä 200 kPa (2 bar) 20 °C lämpötilassa ja jotka eivät ole nesteytettyjä tai nesteytettyjä jäädytettyjä kaasuja. Tämä koskee kaikkia astioita tai säiliöitä, esim. myös koneiden ja laitteiden osia.
- (d) Ajoneuvojen käyttöön liittyvissä varusteissa olevat kaasut (esim. sammuttimet) mukaan lukien varaosien sisältämät kaasut (esim. ilmalla täytetyt renkaat); tätä vapautusta sovelletaan myös ilmalla täytettyihin renkaisiin kuormana.

- (e) Ajoneuvojen erikoisvarusteiden sisältämät kaasut, jotka ovat välttämättömiä näiden erikoisvarusteiden käyttämiseksi kuljetuksen aikana (jäähdytysjärjestelmät, kalasäiliöt, lämmittimet jne.), sekä samassa kuljetusyksikössä kuljetettavat tällaisten varusteiden vara-astiat tai puhdistamattomat tyhjät vaihtoastiat.
- (f) Elintarvikkeiden tai virvokkeiden sisältämät kaasut.

1.1.3.3 Polttonesteiden kuljetukseen liittyvät vapautukset

Näitä säännöksiä ei sovelleta seuraaviin:

- (a) Kuljetusta suorittavan ajoneuvon tai sen minkä tahansa laitteen käyttämä polttoaine polttoainesäiliössä.
Polttoainetta saa kuljettaa kiinteässä polttoainesäiliössä, joka on suorassa yhteydessä ajoneuvon moottoriin ja/tai apulaitteeseen, joka täyttää niitä koskevat säännökset, taikka irtonaisissa polttoaineastioissa (kuten kanistereissa). Kiinteiden polttoainesäiliöiden kokonaistilavuus saa olla enintään 1500 l kuljetusyksikköä kohti ja perävaunuun kiinnitetyn polttoainesäiliön kokonaistilavuus enintään 500 l. Irtonaisissa polttoaineastioissa saa kuljettaa enintään 60 l kuljetusyksikköä kohti. Nämä rajoitukset eivät koske pelastuspalveluajoneuvoja.
- (b) Kuljetettavana olevan ajoneuvon polttoaine polttoainesäiliössä tai muun kuljetettavana olevan kuljetusvälineen (esim. veneen) polttoaine polttoainesäiliössä, kun polttoaine on tarkoitettu käytettäväksi niiden käyttövoimana tai niiden minkä tahansa laitteiden käyttöön. Moottorin tai erikoislaitteen ja polttoainesäiliön välisten polttoaineventtiilien on oltava suljettuja kuljetuksen aikana paitsi, jos on välttämätöntä pitää laite toiminnassa. Ajoneuvot ja muut kuljetusvälineet on kuormattava ajoneuvon pystyasentoon ja tuettava niin, että ne eivät pääse kaatumaan.

1.1.3.4 Vapautukset, jotka liittyvät erityisehtoihin taikka rajoitetuissa määrin tai poikkeusmäärin pakattuihin vaarallisiin aineisiin

HUOM: Radioaktiivisten aineiden osalta ks. kohta 1.7.1.4.

- 1.1.3.4.1 Tietyt luvun 3.3 erityismääräykset vapauttavat osittain tai kokonaan yksilöidyn vaarallisen aineen näistä säännöksistä. Poikkeusta sovelletaan, kun luvun 3.2 taulukon A sarakkeessa (6) on vaarallisen aineen nimikkeelle viittaus tällaiseen erityismääräykseen.
- 1.1.3.4.2 Tietyt vaaralliset aineet ovat vapautettuja edellyttäen, että ne täyttävät luvun 3.4 säännökset.
- 1.1.3.4.3 Tietyt vaaralliset aineet ovat vapautettuja edellyttäen, että ne täyttävät luvun 3.5 säännökset.

1.1.3.5 Tyhjien puhdistamattomien pakkausten kuljetukseen liittyvät vapautukset

Luokkien 2, 3, 4.1, 5.1, 6.1, 8 ja 9 aineita sisältäneet tyhjät puhdistamattomat pakkaukset (mukaan lukien IBC-pakkaukset ja suurpäälykset) eivät ole näiden säännösten alaisia, jos vaaratekijät on asianmukaisesti poistettu. Vaaratekijät katsotaan poistetuiksi, jos on suoritettu toimenpiteet luokkien 1 - 9 vaaratekijöiden eliminoimiseksi.

1.1.3.6 Kuljetusyksikössä kuljetettavaan määrään liittyvät vapautukset

1.1.3.6.1 Tätä kohtaa 1.1.3.6 varten vaaralliset aineet on jaoteltu kuljetuskategorioihin 0, 1, 2, 3 tai 4. Kategoria on ilmoitettu kullekin aineelle luvun 3.2 taulukon A sarakkeessa (15). Kuljetuskategoriaan 0 kuuluvia vaarallisia aineita sisältäneet tyhjät puhdistamattomat pakkaukset kuuluvat myös kuljetuskategoriaan 0. Kuljetuskategorioihin 1-4 kuuluvia vaarallisia aineita sisältäneet tyhjät puhdistamattomat pakkaukset kuuluvat kuljetuskategoriaan 4.

1.1.3.6.2 Jos kuljetusyksikössä kuljetettavien vaarallisten aineiden määrät eivät ylitä kohdan 1.1.3.6.3 taulukon sarakkeessa (3) kyseeseen tulevalle kuljetuskategorialle ilmoitettuja määriä (kun kuljetusyksikössä kuljetettavat vaaralliset aineet kuuluvat samaan kuljetuskategoriaan) tai kohdan 1.1.3.6.4 mukaisesti laskettua arvoa (kun kuljetusyksikössä kuljetettavat vaaralliset aineet kuuluvat eri kuljetuskategorioihin), ei näitä aineita kuljetettaessa kappaletavarana samassa kuljetusyksikössä tarvitse soveltaa seuraavia säännöksiä:

- Luku 1.10; lukua 1.10 sovelletaan kuitenkin kuljetettaessa luokan 1 vaarallisuusluokkaan 1.4 kuuluvia räjähteitä UN 0104, 0237, 0255, 0267, 0289, 0361, 0365, 0366, 0440, 0441, 0455, 0456 ja 0500 määrästä riippumatta;
- Luku 5.3;
- Kohta 5.4.3;
- Luku 7.2, lukuun ottamatta kohdan 7.2.4 erityismääräyksiä V5 ja V8;
- Kohdan 7.5.11 erityismääräys CV1;
- Osa 8 lukuun ottamatta kohtia 8.1.2.1 (a), 8.1.4.2 – 8.1.4.5, 8.2.3, 8.3.3, 8.3.4 ja 8.3.5, lukua 8.4, luvun 8.5 erityismääräyksiä S1(3) ja (6), S2(1), S4 ja S14-S21;
- Osa 9.

HUOM: Paikalliskuljetukset, kuljetukset linja-autoissa ja muut erityiskuljetukset, ks. liite C.

1.1.3.6.3 Kuljetettaessa kuljetusyksikössä samaan kuljetuskategoriaan kuuluvia vaarallisia aineita, suurin sallittu kokonaismäärä kuljetusyksikköä kohti on ilmoitettu taulukon sarakkeessa (3).

Kuljetus- kategoria	Aineet, esineet ja välineet Pakkausryhmä tai luokituskoodi/ryhmä tai YK-numero	Enimmäis- määrä kulje- tussyksikköä kohti
(1)	(2)	(3)
0	Luokka 1: 1.1A, 1.1L, 1.2L, 1.3L ja UN 0190 Luokka 3: UN 3343 Luokka 4.2: Pakkausryhmän I aineet Luokka 4.3: UN 1183, 1242, 1295, 1340, 1390, 1403, 1928, 2813, 2965, 2968, 2988, 3129, 3130, 3131, 3134, 3148, 3396, 3398 ja 3399 Luokka 5.1 UN 2426 Luokka 6.1: UN 1051, 1600, 1613, 1614, 2312, 3250 ja 3294 Luokka 6.2: UN 2814 ja 2900 Luokka 7: UN 2912–2919, 2977, 2978 ja 3321–3333 Luokka 8: UN 2215 (MALEIINIHAAPPOANHYDRIDI, SULASSA MUODOSSA) Luokka 9: UN 2315, 3151, 3152 ja 3432 sekä laitteet, jotka sisältävät näitä aineita ja seoksia Sekä tämän kuljetuskategorian vaarallisia aineita sisältäneet tyhjt, puhdistamattomat pakkaukset lukuun ottamatta YK-numeroon 2908 luokiteltuja.	0
1	Pakkausryhmän I aineet, esineet ja välineet, jotka eivät kuulu kuljetuskategoriaan 0, sekä seuraaviin luokkiin kuuluvat aineet, esineet ja välineet: Luokka 1: 1.1B–1.1J ^a , 1.2B–1.2J, 1.3C, 1.3G, 1.3H, 1.3J, 1.5D ^a Luokka 2: Ryhmät T, TC ^a , TO, TF, TOC ^a ja TFC, Aerosolit: ryhmät C, CO, FC, T, TF, TC, TO, TFC ja TOC Luokka 4.1: UN 3221–3224 ja 3231–3240 Luokka 5.2: UN 3101–3104 ja 3111–3120	20
2	Pakkausryhmän II aineet, esineet ja välineet, jotka eivät kuulu kuljetuskategoriaan 0, 1 tai 4, sekä seuraaviin luokkiin kuuluvat aineet, esineet ja välineet: Luokka 1: 1.4B–1.4G ja 1.6N Luokka 2: Ryhmä F, Aerosolit: ryhmä F Luokka 4.1: UN 3225–3230 Luokka 5.2: UN 3105–3110 Luokka 6.1: Pakkausryhmään III kuuluvat aineet ja esineet Luokka 9: UN 3245	333
3	Pakkausryhmään III kuuluvat aineet ja esineet, jotka eivät kuulu kuljetuskategoriaan 0, 2 tai 4, sekä seuraaviin luokkiin kuuluvat aineet ja esineet: Luokka 2: Ryhmät A ja O, Aerosolit: ryhmät A ja O Luokka 3: UN 3473 Luokka 4.3 UN 3476 Luokka 8: UN 2794, 2795, 2800, 3028 ja 3477 Luokka 9: UN 2990 ja 3072	1 000
4	Luokka 1: 1.4S Luokka 4.1: UN 1331, 1345, 1944, 1945, 2254 ja 2623 Luokka 4.2: UN 1361 ja 1362 pakkausryhmä III Luokka 7: UN 2908–2911 Luokka 9: UN 3268 Sekä vaarallisia aineita, lukuun ottamatta kuljetuskategorian 0 aineita, sisältäneet tyhjt, puhdistamattomat pakkaukset.	rajoituksetta

^a UN 0081, 0082, 0084, 0241, 0331, 0332, 0482, 1005 ja 1017 aineille ja esineille enimmäismäärä kuljetussyksikköä kohti on 50 kg.

Edellä olevassa taulukossa "*Enimmäismäärä kuljetusyksikköä kohti*" tarkoittaa:

- esineille ja välineille bruttomassaa kilogrammoina (luokan 1 esineille ja välineille räjähdysaineen nettomassaa kilogrammoina, vaarallisille aineille näissä säännöksissä yksilöidyissä koneissa ja laitteissa aineen kokonaismäärää kilogrammoina tai litroina)
- kiinteille aineille, nesteytetyille kaasuille, jäädytetyille nesteytetyille kaasuille ja liuotetuille kaasuille nettomassaa kilogrammoina
- nestemäisille aineille ja puristetuille kaasuille, astian (ks. kohdan 1.2.1 määritelmä) nimellisvetoisuutta litroina.

1.1.3.6.4 Kuljetettaessa eri kuljetuskategorioidiin kuuluvia vaarallisia aineita yhdessä kuljetusyksikössä laskennallista lukuarvoa "1 000" ei saa ylittää. Lukuarvo saadaan laskemalla yhteen seuraavat tulot:

- kuljetuskategorian 1 aineiden, esineiden ja välineiden määrä kerrotaan "50":llä,
- kohdan 1.1.3.6.3 taulukon alaviitteessä a) tarkoitettujen kuljetuskategorian 1 aineiden, esineiden ja välineiden määrä kerrotaan "20":llä
- kuljetuskategorian 2 aineiden, esineiden ja välineiden määrä kerrotaan "3":llä ja
- kuljetuskategorian 3 aineiden, esineiden ja välineiden määrä kerrotaan "1":llä.

1.1.3.6.5 Sovellettaessa tätä kohtaa 1.1.3.6 ei oteta huomioon vaarallisia aineita, jotka on vapautettu kohtien 1.1.3.2 – 1.1.3.5 mukaisesti.

1.1.3.7 *Litiumakkujen kuljetukseen liittyvät vapautukset*

Näitä säännöksiä ei sovelleta seuraaviin:

- (a) Kuljetusta suorittavaan ajoneuvoon asennetut litiumakut, joita käytetään ajoneuvon käyttövoimana tai sen minkä tahansa laitteen käyttöön.
- (b) Laitteen sisältämät litiumakut, joita käytetään tämän käytettävän tai kuljetuksen aikana käytettäväksi aiotun laitteen käyttövoimana (esim. kannettava tietokone).

1.1.4 *Muiden säännösten soveltaminen*

1.1.4.1 (Varattu)

1.1.4.2 *Kuljetus silloin, kun kuljetusketjuun liittyy meri- tai ilmakuljetus*

1.1.4.2.1

Kollit, kontit, UN-säiliöt ja säiliökontit, jotka eivät täysin täytä pakkaus-, yhteenpakkaus-, kollien merkintä- ja lipukevaatimuksia tai suurlipukkeita ja oranssikilpiä koskevia vaatimuksia, mutta jotka ovat vaarallisten aineiden meri- (IMDG-koodi) tai ilmakuljetusmääräysten (ICAO-TI) vaatimusten mukaisia, saa ottaa kuljetettavaksi, jos kuljetusketjuun sisältyy meri- tai ilmakuljetus, seuraavin ehdoin:

- (a) jos kolleja ei ole merkitty ja varustettu lipukkeilla näiden säännösten mukaisesti, on niiden täytettävä meri- tai ilmakuljetusmääräysten merkintä- ja lipukevaatimukset;
- (b) meri- tai ilmakuljetusmääräysten yhteenpakkausmääräyksiä on sovellettava;
- (c) merikuljetuksen sisältävää kuljetusketjua koskien, jos kontteja, UN-säiliöitä tai säiliökontteja ei ole varustettu luvun 5.3 mukaisilla merkinnöillä ja suurlipukkeilla, on ne varustettava merikuljetusmääräysten mukaisilla merkinnöillä ja suurlipukkeilla (kilvillä). Tällöin ajoneuvon merkinnässä sovelletaan ainoastaan kohtaa 5.3.2.1.1. Tyhjille puhdistamattomille UN-säiliöille ja säiliökonteille tätä vaatimusta on sovellettava mahdolliseen siirtoon puhdistusasemalle asti.

Tämä poikkeus ei koske näiden säännösten luokissa 1 - 9 vaarallisiksi luokiteltuja aineita, joita meri- ja ilmakuljetusmääräysten mukaan pidetään vaarattomina.

1.1.4.2.2 Kuljetusyksiköt, jotka muodostuvat ajoneuvosta tai muista kuin kontteja, UN-säiliöitä tai säiliökontteja kuljettavista ajoneuvoista kohdan 1.1.4.2.1 (c) mukaisesti, ja joita ei ole varustettu suurlipukkein näiden säännösten kohdan 5.3.1 vaatimusten mukaisesti, mutta jotka on varustettu IMDG-koodin kohdan 5.3 vaatimusten mukaisilla merkinnöillä ja suurlipukkeilla, saa kuljettaa, jos kuljetusketjuun sisältyy merikuljetus, edellyttäen, että sovelletaan näiden säännösten kohdan 5.3.2 oranssikilpiä koskevia säännöksiä.

1.1.4.2.3 Jos kuljetusketjuun sisältyy meri- tai ilmakuljetus, saa kohdissa 5.4.1 ja 5.4.2 sekä mahdollisissa luvun 3.3 erityismääräyksissä vaaditut tiedot korvata IMDG-koodissa tai ICAO-TI:ssä vaadituilla kuljetusasiakirjoilla ja tiedoilla edellyttäen, että niihin kuitenkin lisätään mahdolliset tässä asetuksessa vaaditut lisätiedot.

HUOM: Kohdan 1.1.4.2.1 mukaisten kuljetusten osalta ks. myös kohta 5.4.1.1.7. Konttikuljetuksista ks. myös kohta 5.4.2.

1.1.4.3 **Merikuljetukseen hyväksytyjen IMO-tyyppin säiliöiden (portable tanks) kuljetus**

IMO-tyyppin säiliöt (tyypit 1, 2, 5 ja 7), jotka eivät täytä luvun 6.7 tai 6.8 säännöksiä, mutta jotka on valmistettu ja hyväksytty ennen 1 päivää tammikuuta 2003 IMDG-koodin (muutossarja 29-98) määräysten mukaisesti saa käyttää 31 päivään joulukuuta 2009 saakka edellyttäen, että ne on todettu täyttävän IMDG-koodin (muutossarja 29-38) soveltuvat tarkastus- ja testausmääräykset ja IMDG-koodin (muutossarja 33-06) luvun 3.2 sarakkeissa (12) ja (14) ilmoitetut erityismääräykset. Säiliöitä saa käyttää 31 päivän joulukuuta 2009 jälkeen, jos ne täyttävät IMDG-koodin soveltuvat tarkastus- ja testausmääräykset ja edellyttäen, että ne täyttävät näiden säännösten luvun 3.2 sarakkeissa (10) ja (11) ilmoitetut erityismääräykset ja luvun 4.2 säännökset.¹

1.1.4.4 (Varattu)

1.1.4.5 **Kuljetus muussa kuljetusmuodossa kuin tiekuljetuksena**

1.1.4.5.1 Kun tieliikenteeseen tarkoitettu ajoneuvo näiden säännösten mukaista kuljetusta suorittaessaan otetaan kuljetettavaksi johonkin muuhun kuljetusvälineeseen, ovat tätä kuljetusvälinettä koskevat vaarallisten aineiden kansalliset tai kansainväliset kuljetusmääräykset yksin voimassa kyseisen matkan osuudella.

1.1.4.5.2 —

HUOM: Kansainvälisessä ADR-sopimuksessa kohdassa 1.1.4.5.1 tarkoitetuissa tapauksissa sopimusosapuolet voivat sopia ADR-määräysten ja tarvittaessa täydentävien lisämääräyksien soveltamisesta siihen matkan osaan, jossa ajoneuvo on otettu kuljetettavaksi johonkin muuhun kuljetusvälineeseen, jos tällaiset sopimukset kysymykseen tulevien ADR-sopimusosapuolten välillä eivät ole vastoin kansainvälisten vaarallisten aineiden kuljetussopimusten säännöksiä esim. Yleissopimusta ihmishengen turvallisuudesta merellä (SOLAS), koskien ajoneuvon/vaunujen kuljetusta kyseisellä matkan osuudella käytetyssä kuljetusvälineessä.

Aloitteen tehneen sopimusosapuolen on ilmoitettava nämä sopimukset YK:n Euroopan talouskomission sihteeristölle, joka tuo ne muiden sopimusosapuolten tietoon.

¹ Kansainvälinen merenkulkujärjestö (IMO) on antanut kiertokirjeellä (DSC.1/Circ.12 and Corrigenda) ohjeet olemassa olevien IMO-tyyppin säiliöiden ja maantiesäiliöajoneuvojen edelleen käyttämiseksi (Guidance on the Continued Use of Existing IMO type Portable Tanks and Road Tank Vehicles for the Transport of Dangerous Goods). Ohje on IMO:n www-sivulla: www.imo.org.

- 1.1.4.5.3 Kun tieliikenteeseen tarkoitettu ajoneuvo näiden säännösten mukaista vaarallisten aineiden kuljetusta suorittaessaan on samalla kokonaan tai osittain muun kuin tiekuljetusta koskevan vaarallisten aineiden kuljetuksia säätelevien säännösten alainen, ovat tätä kuljetusmuotoa koskevat säännökset voimassa tällä matkan osuudella yhdessä näiden säännösten kanssa. Kyseessä olevalla matkan osuudella ovat muuta kuljetusmuotoa koskevien säännösten lisäksi voimassa nämä säännökset, siltä osin kuin ne eivät ole ristiriidassa edellä mainittujen säännösten kanssa.

LUKU 1.2 MÄÄRITELMÄT JA MITTAYKSIKÖT

1.2.1

Määritelmät

HUOM: Tämä kohta sisältää kaikki yleiset määritelmät ja erityismääritelmät.

Näissä säännöksissä:

A

ADN tarkoittaa vaarallisten tavaroiden kansainvälisistä sisävesikuljetuksista tehtyä eurooppalaista sopimusta (Accord européen relatif au transport international des marchandises dangereuses par voies de navigation intérieures, European agreement concerning the international carriage of dangerous goods by inland waterways);

HUOM: Suomi ei ole liittynyt *ADN*-sopimukseen.

ADR-maa tarkoittaa *ADR*-sopimukseen liittyntä valtiota (ks. *ADR-sopimus*);

ADR-määräykset, ks. *ADR-sopimus*;

ADR-sopimus tarkoittaa vaarallisten tavaroiden kansainvälisistä tiekuljetuksista tehtyä eurooppalaista sopimusta (Accord européen relatif au transport international des marchandises Dangereuses par Route, European agreement concerning the international carriage of dangerous goods by road) mukaan lukien erillissopimukset, jotka on allekirjoitettu kaikissa kuljetukseen osallistuvissa valtioissa;

Aerosoli tai *aerosolipullo* tarkoittaa kohdan 6.2.6 vaatimukset täyttävää kertakäyttöön tarkoitettua metalli-, lasi- tai muoviasiaa, joka sisältää puristettua, nesteytettyä tai paineen alaisena liuotettua kaasua, ja joka lisäksi voi sisältää nestettä, tahnaa tai jauhetta. Aerosolipullot on varustettu sumutuslaitteilla, jotka mahdollistavat sisällön suihkuttamisen kiinteinä tai nestemäisinä hiukkasina kaasususpensiossa, kuten vaahtona, pastana tai jauheena, taikka nestemäisessä tai kaasumaisessa muodossa;

Ajoneuvo, ks. *Monisäiliöajoneuvo*, *Ajoneuvo*, *umpinainen*, *Ajoneuvo*, *avonainen*, *Ajoneuvo*, *peitteellä varustettu ja Säiliöajoneuvo*. Ks. myös määritelmät luvusta 9.1;

Ajoneuvo, *avonainen*, tarkoittaa ajoneuvoa, jonka lava on avoin tai vain sivu- ja perälaudoilla varustettu;

Ajoneuvo, *peitteellä varustettu*, tarkoittaa avonaista ajoneuvoa, jossa kuorma on suojattu kuormapeitteellä;

Ajoneuvo, *umpinainen*, tarkoittaa ajoneuvoa, jossa on suljettava kori;

Ajoneuvon miehistön jäsen tarkoittaa kuljettajaa tai muuta henkilöä, joka on kuljettajan mukana turvallisuuden, turvatoimien, koulutuksen tai toiminnan takia;

Alipaineellinen jätensäiliö tarkoittaa kiinteää tai irrotettavaa säiliötä, säiliökonttia taikka säiliövaihtokoria, jota käytetään ensisijaisesti vaarallisten jätteiden kuljetukseen, ja jossa on erityinen rakenne ja/tai laite helpottamassa jätteiden kuormausta ja purkamista luvussa 6.10 esitetyllä tavalla. Säiliö, joka täysin täyttää luvun 6.7 tai 6.8 vaatimukset, ei ole alipaineellinen jätensäiliö;

Alipaineventtiili tarkoittaa paineen vaikutuksesta automaattisesti toimivaa, jousikuormitettua laitetta, jonka tarkoituksena on estää liian suuren sisäisen alipaineen kehittyminen säiliössä;

Alusta (luokka 1) tarkoittaa metallista, muovista, pahvista tai muusta sopivasta materiaalista valmistettua levyä, joka sijoitetaan sisä-, väli- tai ulkopakkaukseen ja joka mahdollistaa tiiviin pakkaamisen näissä pakkauksissa. Alustan pinta saa olla muotoiltu sellaiseksi, että pakkaukset tai esineet voidaan toisistaan erotettuina sijoittaa siihen ja kuljettaa siinä turvallisesti;

Annosnopeus luokan 7 radioaktiivisten aineiden kuljetuksessa tarkoittaa vastaavaa säteilyn annosnopeutta ilmaistuna yksiköllä millisievertiä tunnissa;

Astia tarkoittaa suljinlaitteinen yksikköä, joka voidaan täyttää aineilla tai esineillä ja jossa aineet ja esineet pysyvät. Säiliöt eivät kuulu tähän määritelmään. Ks. myös *Kryoastia*, *Sisäastia*, *Paineastia*, *Jäykkä sisäastia* ja *Kaasupatruuna*;

Astia (luokka 1) määritelmään kuuluvat sisäpakkauksena tai välipakkauksena käytettävät laatikot, pullot, tölkit, tynnyrit, purkit tai putket suljinlaitteinen;

Astian nimellistilavuus tarkoittaa astiassa olevan vaarallisen aineen nimellistilavuutta litroina. Puristetuille kaasuille tarkoitettujen kaasupullojen nimellistilavuus tarkoittaa kaasupullon vesitilavuutta;

ASTM tarkoittaa amerikkalaista standardisoimisjärjestöä, American Society for Testing and Materials (ASTM International, 100 Barr Harbor Drive, PO Box C700, West Conshohocken, PA, 19428-2959, United States of America);

Avoin kontti, ks. *Kontti*;

C

CGA tarkoittaa kansainvälistä kaasualan (puristetut kaasut) yhdistystä, Compressed Gas Association (CGA, 4221 Walney Road, 5th Floor, Chantilly VA 20151-2923, United States of America);

CSC-sopimus tarkoittaa kansainvälisen merenkulkujärjestön (IMO) julkaisemaa kansainvälistä sopimusta turvallisista konteista (the International Convention for Safe Containers, Geneve 1972) muutoksineen;

E

ECE-sääntö tarkoittaa sääntöä, joka on liitteenä sopimuksessa, joka koskee yhtäläisten teknisten määräysten hyväksymistä pyörillä varustetuille ajoneuvoille sekä varusteille ja osille, jotka voidaan kiinnittää em. ajoneuvoihin ja/tai joita voidaan niissä käyttää sekä ehdoille vastavuoroisuudesta hyväksyntöjen tunnustamisesta, jotka taataan näiden määräysten perusteella (sopimus 1958 muutoksineen);

Eläinperäinen materiaali tarkoittaa kuolleita eläimiä, ruhon osia tai eläinperäisiä elintarvikkeita;

EN (standardi) tarkoittaa eurooppalaisen standardisoimisjärjestön CEN:n (the European Committee for Standardization, CEN-36 rue de Stassart, B-1050 Brussels) julkaisemaa eurooppalaista standardia;

Enimmäisnettomassa (suurin sallittu nettomassa) tarkoittaa sisällön enimmäisnettomassaa yksittäisessä pakkauksessa tai sisäpakkauksen ja niiden sisällön yhteistä enimmäisnettomassaa kilogrammoina ilmaistuna;

Enimmäistilavuus (suurin sallittu tilavuus) tarkoittaa astioiden tai pakkauksien, mukaan lukien IBC-pakkaukset ja suurpäälykset, enimmäissisätilavuutta kuutiometreinä tai litroina ilmaistuna;

EY-direktiivi tarkoittaa Euroopan yhteisön toimivaltaisen toimielimen antamia säännöksiä, jotka sitovat jokaista jäsenvaltiota päämääränsä osalta, mutta

täytäntöönpanon muodot ja menettelytavat ovat kuitenkin kansallisten viranomaisten valittavissa;

G

GHS tarkoittaa YK:n julkaisemaa kemikaalien yhdenmukaistettua luokitus- ja merkintäjärjestelmää, toinen tarkastettu painos (Globally Harmonized System of Classification and Labelling of Chemicals, ST/SG/AC.10/30/Rev.2);

H

Hermeettisesti suljettu säiliö, ks. *Ilmatiiviisti suljettu säiliö*;

Hyväksyntä, jonka antaa Säteilyturvakeskus

Monenkeskinen hyväksyntä luokan 7 radioaktiivisten aineiden kuljetuksessa tarkoittaa alkuperämaan toimivaltaisen viranomaisen antamaa tapauksesta riippuen joko kollin rakennetyypin tai kuljetuksen hyväksyntää ja, jos lähetys kuljetetaan muun maan kautta tai muuhun maahan, myös tämän maan toimivaltaisen viranomaisen hyväksyntää. "Muun maan kautta tai muuhun maahan" ei sisällä maan yli tapahtuvaa kuljetusta eli hyväksyntää ja ilmoitusta koskevat säännökset eivät koske maata, jonka yli radioaktiivinen aine kuljetetaan ilma-aluksessa edellyttäen, että lennolla ei ole aikataulun mukaista pysähdystä tässä maassa;

Yksipuolinen hyväksyntä luokan 7 radioaktiivisten aineiden kuljetuksessa tarkoittaa vain alkuperämaan toimivaltaiselta viranomaiselta vaadittavaa kollin rakennetyypin hyväksyntää. Jos maa ei ole ADR-maa, hyväksynnän varmentaminen vaaditaan toimivaltaiselta viranomaiselta ensimmäisessä ADR-maassa, johon lähetys saapuu (ks. kohta 6.4.22.6);

Hyväksytyt laitokset, ks. *Tarkastuslaitos*;

Hälytyslämpötila tarkoittaa lämpötilaa, jossa hätätoimenpiteet on käynnistettävä lämpötilavalvonnan pettäessä;

I

IAEA tarkoittaa kansainvälistä atomienergiajärjestöä, International Atomic Energy Agency (IAEA, BOX 100, A-1400 Vienna);

IBC, ks. *IBC-pakkaus*;

IBC-pakkaus (Intermediate Bulk Container) tarkoittaa jäykkää tai taipuisaa kuljetettavaa pakkausta, joka ei ole luvussa 6.1 tarkoitettu pakkaus ja joka:

- (a) on tilavuudeltaan:
 - (i) enintään 3,0 m³ (3 000 litraa) pakkausryhmien II ja III kiinteille ja nestemäisille aineille;
 - (ii) enintään 1,5 m³ pakkausryhmän I kiinteille aineille näiden ollessa pakattuina suursäkkeihin (IBC) taikka jäykkiin muovisiin, yhdistettyihin, pahvisiin tai puiisiin IBC-pakkauksiin;
 - (iii) enintään 3,0 m³ pakkausryhmän I kiinteille aineille näiden ollessa pakattuina metallisiin IBC-pakkauksiin;
 - (iv) enintään 3,0 m³ luokan 7 radioaktiivisille aineille;
- (b) on suunniteltu mekaanista käsittelyä varten;
- (c) kestää käsittelyn ja kuljetuksen aikana esiintyvät räsitukset, joka osoitetaan luvun 6.5 mukaisella testauksella.

(Ks. myös *IBC-pakkaus, yhdistetty (muovinen sisäastia)*; *IBC-pakkaus, pahvinen*; *Suursäkki (IBC)*; *IBC-pakkaus, metallinen*; *IBC-pakkaus, jäykkä muovinen*; ja *IBC-pakkaus, puinen*);

HUOM. 1: UN-säiliöt, jotka täyttävät luvun 6.7 vaatimukset, tai säiliökontit, jotka täyttävät luvun 6.8 vaatimukset, eivät ole IBC-pakkauksia.

HUOM. 2: IBC-pakkaukset, jotka täyttävät luvun 6.5 vaatimukset, eivät ole näissä säännöksissä tarkoitettuja kontteja.

IBC-pakkaus, jäykkä, muovinen, tarkoittaa IBC-pakkausta, joka koostuu jäykästä muovisesta rungosta, jossa voi olla rakenteellisia varusteita ja asianmukaisia käyttölaitteita; *IBC-pakkaus, kunnostettu*, tarkoittaa metallista, jäykkää muovista tai yhdistettyä IBC-pakkausta, joka on iskun tai muun syyn johdosta (esim. korrosio, haurastuminen tai muu rakennetyyppiin verrattaessa kestävyyttä heikentävä tekijä) kunnostettu rakennetyypin mukaiseksi siten, että se läpäisee tyyppitestauksen. Kunnostamisena pidetään yhdistetyn IBC-pakkauksen jäykän muovisen sisäastian korvaamista toisella alkuperäisen valmistajan spesifikaatiot täyttävällä astialla. Kuitenkaan jäykän IBC-pakkauksen säännöllistä kunnossapitoa ei pidetä kunnostamisena. Jäykän muovisen IBC-pakkauksen runkoa ja yhdistetyn IBC-pakkauksen sisäastiaa ei voi kunnostaa. Suursäkkejä (IBC) ei saa kunnostaa ilman turvatekniikan keskuksen lupaa. Ks. *IBC-pakkaus*;

IBC-pakkaus, metallinen, tarkoittaa metallirungosta sekä asianmukaisista käyttölaitteista ja rakenteellisista varusteista koostuvaa IBC-pakkausta;

IBC-pakkaus, pahvinen, tarkoittaa pahvisesta rungosta ja tarvittaessa sisäsäkeistä (mutta ei sisäpakkauksesta) koostuvaa IBC-pakkausta, jossa saattaa olla erillinen kansi sekä pohja ja jossa on asianmukaiset käyttölaitteet ja rakenteelliset varusteet;

IBC-pakkaus, puinen, tarkoittaa IBC-pakkausta, joka koostuu jäykästä tai kokoonlaitettavasta puisesta rungosta, jossa on sisäsäkki (mutta ei sisäpakkauksesta) sekä asianmukaisista käyttölaitteista ja rakenteellisista varusteista;

IBC-pakkaus, suojattu, (koskee metallisia IBC-pakkauksia) tarkoittaa IBC-pakkausta, joka on varustettu lisäsuojauksella törmäystä vastaan. Tämä lisäsuojaus voi olla esim. monikerrosrakenne, kaksinkertainen seinärakenne tai metallinen häkki;

IBC-pakkaus, taipuisa, ks. *Suursäkki (IBC)*;

IBC-pakkaus, uusiovalmistettu, tarkoittaa metallista, jäykkää muovista tai yhdistettyä IBC-pakkausta:

- (a) joka on valmistettu YK-tyyppihyväksytyksi muokkaamalla tyyppihyväksymätöntä IBC-pakkausta; tai
- (b) joka on muutettu yhdestä YK-tyypistä toiseksi YK-tyypiksi;

Uusiovalmistettujen IBC-pakkausten on noudatettava näiden säännösten vastaavia vaatimuksia kuin samaa tyyppiä olevien uusien IBC-pakkausten (ks. myös rakennetyypin määritelmä kohdassa 6.5.6.1.1). Ks. *IBC-pakkaus*;

IBC-pakkaus, yhdistetty, jossa muovinen sisäastia tarkoittaa IBC-pakkausta, joka koostuu ulkopuolisesta jäykästä suojapakkauksesta ja sen sisällä olevasta muovisesta sisäastiasta käyttö- ja muine rakenteellisine varusteineen. Se muodostaa yhtenäisen kuljetuspakkauksen, joka pysyy yhtenäisenä myös täytön, varastoinnin, kuljetuksen ja tyhjennyksen aikana;

HUOM: ”Muovinen” käytettynä yhdistetyn IBC-pakkauksien sisäastioiden yhteydessä tarkoittaa myös muita polymeerisiä tuotteita, esim. kumi.

IBC-pakkausten, jäykät, säännöllinen kunnossapito tarkoittaa metallisille, jäykille muovisille tai yhdistetyille IBC-pakkauksille suoritettavaa säännöllistä huoltotyötä kuten:

- (a) puhdistus;
- (b) IBC-pakkauksen käyttölaitteiden tai suljinten (mukaan lukien niihin liittyvät tiivisteet) poistaminen ja uudelleenasetaminen tai vaihtaminen

- alkuperäisen valmistajan spesifikaatioita vastaten edellyttäen, että IBC-pakkauksen tiiviys tarkastetaan; tai
- (c) rakenteellisten varusteiden, joiden toiminta ei liity vaarallisen aineen sisälläpitämiseen tai tyhjennyspaineen ylläpitämiseen, kunnostaminen siten, että IBC-pakkaus vastaa rakennetyyppiä (esim. tukien tai nostolaitteiden suoristaminen) edellyttäen, että IBC-pakkauksen kyky pitää aineita sisällään ei heikkene;

IBC-pakkausten, taipuisat, säännöllinen kunnossapito, ks. *Suursäkkien (IBC) säännöllinen kunnossapito*;

ICAO tarkoittaa kansainvälistä siviili-ilmailujärjestöä, International Civil Aviation Organization (ICAO, 999 University Street, Montreal, Quebec H3C 5H7, Canada);

ICAO-TI tarkoittaa kansainvälisen siviili-ilmailujärjestön (ICAO) julkaisemia teknisiä ohjeita vaarallisten aineiden turvallisesta ilmakuljetuksesta (Technical Instructions for the Safe Transport of Dangerous Goods by Air), jotka täydentävät kansainvälisen siviili-ilmailun Chicago-sopimuksen liitettä 18 (the Chicago Convention on International Civil Aviation, Chicago 1944). ICAO-TI on saatettu kansallisesti voimaan VAK-lain nojalla vaarallisten aineiden ilmakuljetuksesta annetulla asetuksella (210/1997, muutoksineen) ja Ilmailulaitoksen antamalla vaarallisten aineiden ilmakuljetusmääräyksellä (OPS M1-18, muutoksineen);

Ilmatiiwiisti suljettu säiliö tarkoittaa nestemäisten aineiden kuljetukseen tarkoitettua säiliötä, jonka suunnittelupaine on vähintään 4 bar, tai laskentapaineesta riippumatta kiinteiden (jauhemaisten tai rakeisten) aineiden kuljetukseen tarkoitettua säiliötä, jonka aukot on ilmatiiwiisti suljettuja ja joka:

- ei ole varustettu varoventtiileillä, murtolevyillä, muilla vastaavilla varolaitteilla tai alipaineventtiileillä; tai
- ei ole varustettu varoventtiileillä, murtolevyillä tai muilla vastaavilla varolaitteilla, mutta on varustettu kohdan 6.8.2.2.3 vaatimusten mukaisilla alipaineventtiileillä; tai
- on varustettu varoventtiileillä, joiden edellä on murtolevyt kohdan 6.8.2.2.10 mukaisesti, mutta ei ole varustettu alipaineventtiileillä; tai
- on varustettu varoventtiileillä, joiden edellä on murtolevyt kohdan 6.8.2.2.10 mukaisesti, sekä kohdan 6.8.2.2.3 vaatimusten mukaisilla alipaineventtiileillä;

Ilmoitettu laitos, ks. *Tarkastuslaitos*;

IMDG-koodi tarkoittaa IMDG-säännöstöä, joka on kansainvälisen merenkulkujärjestön (IMO) julkaisema kansainvälisiä vaarallisten aineiden merikuljetuksia koskeva säännöstö (International Maritime Dangerous Goods Code), jolla on pantu täytäntöön SOLAS-sopimuksen (the International Convention for the Safety of Life at Sea, 1974) luvun VII osa A. IMDG-koodi on saatettu Suomessa voimaan kansainvälisesti tasavallan presidentin asetuksella (954/2003, muutoksineen) ja kansallisesti VAK-lain nojalla vaarallisten aineiden kuljetuksesta kappaletavarana aluksessa annetulla asetuksella (666/1998, muutoksineen) sekä merenkululaitoksen määräyksellä vaarallisten aineiden kuljetuksesta kappaletavarana aluksessa (Merenkululaitoksen määräys 2463/30/2008);

IMO tarkoittaa kansainvälistä merenkulkujärjestöä, International Maritime Organization (IMO, 4 Albert Embankment, London SE1 7SR, United Kingdom);

Irrotettava säiliö tarkoittaa säiliötä, jonka tilavuus on yli 450 litraa ja jota ei ole suunniteltu aineiden kuljetukseen ilman välillä tapahtuvaa kuorman purkamista ja jota voidaan

tavallisesti käsitellä vain säiliön ollessa tyhjänä. Kiinteä säiliö, UN-säiliö, säiliökontti, monisäiliöajoneuvon säiliö tai MEG-kontti ei ole irrotettava säiliö;

Irtotavarakontti tarkoittaa kiinteiden aineiden kuljetukseen tarkoitettua yksikköä (mukaan lukien mahdolliset vuoraukset ja pinnoitukset), jossa kuljetettava aine on suorassa kosketuksessa sisäseinämien kanssa. Pakkaukset, IBC-pakkaukset, suurpäälykset ja säiliöt eivät ole irtotavarakontteja.

Irtotavarakontti on:

- kestävä ja siten riittävän luja toistuvaan käyttöön;
- suunniteltu erityisesti tavarankuljetukseen eri kuljetusmuodoissa ilman välillä tapahtuvaa kuorman purkamista;
- varustettu käsittelyä helpottavilla laitteilla;
- tilavuudeltaan vähintään 1,0 m³.

Irtotavarakontteja ovat esimerkiksi kontit, avomerikuljetuksiin tarkoitettut irtotavarakontit, luukkukontit, irtotavarasiilot, vaihtokorit, kaukalokontit, pyöräkontit ja ajoneuvojen kuormatilat;

Irtotavarakontti, avomerikuljetuksiin tarkoitettu, tarkoittaa erityisesti toistuvaan käyttöön vaarallisten aineiden merikuljetukseen suunniteltua irtotavarakonttia. Se on suunniteltu ja valmistettu avomerellä käytettävien konttien hyväksynnästä annettujen ohjeiden mukaisesti (kansainvälisen merenkuljajärjestön (IMO) dokumentti MSC/Circ.860);

ISO (standardi) tarkoittaa kansainvälisen standardisointijärjestön ISO:n (the International Organization for Standardization, ISO-1, rue de Varembé, CH-1204 Geneva 20) julkaisemaa kansainvälistä standardia;

Itsekihtyvä hajoamislämpötila (SADT, Self-Accelerating Decomposition Temperature) tarkoittaa alhaisinta lämpötilaa, jossa aineen itsekihtyvä hajoaminen voi tapahtua kuljetukseen käytetyssä pakkauksessa. Määräykset SADT-arvon sekä rajoitetussa tilassa tapahtuvan kuumenemisen vaikutuksien määrittämiseksi ovat käsikirjan "Manual of Tests and Criteria" (Kokeet ja kriteerit) osassa II;

J

Jätteet tarkoittavat aineita, liuoksia, seoksia tai esineitä, joille ei ole määrätty suoraa käyttöä, mutta jotka kuljetetaan uudelleen käsiteltäviksi, kaatopaikalle vietäviksi, polttamalla poistettaviksi tai muulla tavoin hävitettäväiksi;

Jäykkä sisäästia (koskee yhdistettyjä IBC-pakkauksia) tarkoittaa astiaa, joka säilyttää normaalin muotonsa tyhjänä ilman asennettuja sulkimia ja ulkopakkauksen tukea. Jokaista sisäästiaa, joka ei ole "jäykkä", pidetään "taipuisana";

K

Kaasu tarkoittaa ainetta:

- (a) jonka höyrynpaine 50 °C lämpötilassa on yli 300 kPa (3 bar); tai
- (b) joka on kokonaan kaasumainen 20 °C lämpötilassa 101,3 kPa:n vakio-paineessa;

Kaasuastia tarkoittaa hitsattua kuljetettavaa paineastiaa, jonka vesitilavuus on yli 150 mutta enintään 1 000 litraa (esim. lieriömäiset astiat, jotka on varustettu vieritysvanteilla, jalaksille asennetut palloastiat);

Kaasupatruuna tarkoittaa kertakäyttöön tarkoitettua astiaa, joka sisältää paineenalaista kaasua tai kaasuseosta. Se voidaan varustaa venttiilillä;

Kaasupullo tarkoittaa kuljetettavaa paineastiaa, jonka vesitilavuus on enintään 150 litraa (ks. myös *Pullopaketti*);

Kanisteri tarkoittaa metallista tai muovista valmistettua poikkileikkauspinnaltaan suora- tai monikulmaista pakkausta, jossa on yksi tai useampi kaatoaukko;

Kela (luokka 1) tarkoittaa muovista, puusta, pahvista, metallista tai muusta sopivasta aineesta valmistettua laitetta, joka muodostuu keskiakselista, jonka molemmissa päissä on tai ei ole sivuseinämät. Aineet ja esineet voidaan kelata kelaan ja ne voivat olla sivuseinämällä suojattuja;

Kierrätetty muovimateriaali tarkoittaa materiaalia, joka on saatu käytetyistä teollisuuspakkauksista ja joka on puhdistettu ja käsitelty siten, että siitä voidaan valmistaa uusia pakkauksia;

Kiinteä aine tarkoittaa ainetta:

- (a) jonka sulamispiste tai sulamisen alkamispiste 101,3 kPa:n paineessa on yli 20 °C; tai
- (b) joka ei ole nestemäinen standardin ASTM D 4359-90 testimenetelmän mukaisesti tai on pastamainen kohdan 2.3.4 juoksevuuden määrittämissä (penetraatiokoe) kriteerien mukaisesti;

Kiinteä säiliö tarkoittaa säiliötä, jonka tilavuus on yli 1 000 litraa ja joka on kiinnitetty rakenteellisesti ajoneuvoon, josta tällöin tulee säiliöajoneuvo, tai joka muodostaa yhtenäisen osan ajoneuvon alustan kanssa;

Koepaine tarkoittaa käyttöönotto- tai määräaikaistarkastuksen painekokeessa vaadittua painetta (ks. myös *Suunnittelupaine*, *Tyhjennyspaine*, *Täyttöpaine* ja *Suurin käyttöpaine* (*ylipaine*));

HUOM: UN-säiliöiden osalta, ks. luku 6.7.

Kokokuorma tarkoittaa kuormaa, jonka lähettäjä lähettää yksinomaan käyttöönsä varatussa ajoneuvossa tai suurkontissa, ja kaikki kuorma- ja purkamistoiminnot suoritetaan lähettäjän tai vastaanottajan ohjeiden mukaisesti;

HUOM: Luokassa 7 vastaava termi on ”yksinkäyttö”.

Kolli tarkoittaa lähetysvalmista pakkausta, suurpäälystä tai IBC-pakkausta ja sen sisältöä. Termiin sisältyy tässä luvussa määritellyt kaasuille tarkoitetut astiat sekä myös esineet, jotka kokonsa, massansa tai muotonsa vuoksi saa kuljettaa pakkaamattomina tai kehikossa, korissa tai käsittelylaitteessa. Lukuun ottamatta radioaktiivisten aineiden kuljetuksia, termi ei sisällä aineita tai esineitä, joita kuljetetaan irrallisina, eikä aineita, joita kuljetetaan säiliöissä;

HUOM: Kolli radioaktiivisille aineille, ks. kohdat 2.2.7.2 ja 4.1.9.1.1 sekä luku 6.4.

Kollin massa tarkoittaa kollin bruttomassaa, jollei toisin säädetä. Konttien tai säiliöiden massa ei sisälly bruttomassaan;

Kontti tarkoittaa kuljetusvälinettä (nostettava kuormatila tai muu vastaava rakenne), joka on:

- riittävän luja toistuvaan käyttöön;
- suunniteltu tavarankuljetukseen eri kuljetusmuodoissa ilman välillä tapahtuvaa kuorman purkamista;
- varustettu ahtausta ja käsittelyä helpottavilla laitteilla erityisesti kuljetusvälineestä toiseen siirrettäessä;
- suunniteltu siten, että se on helppo täyttää ja tyhjentää;
- sisätilavuudeltaan vähintään 1 m³ lukuun ottamatta radioaktiivisten aineiden kuljetukseen käytettäviä kontteja;

Lisäksi:

Avoin kontti tarkoittaa konttia, joka on päältä avoin, tai lava-alustaista konttia;

Peitteellä varustettu kontti tarkoittaa konttia, jossa kuorma on suojattu kuormapeitteellä;

Umpinainen kontti tarkoittaa täysin umpinaista konttia, jossa on jäykkä katto, sivuseinät, päätyseinät ja lattia. Termi sisältää avattavalla katolla varustetut kontit, joiden katto voidaan kuljetuksen ajaksi sulkea;

Pienkontti tarkoittaa konttia, jonka mikä tahansa kokonaisulkomitta (pituus, leveys tai korkeus) on alle 1,5 m tai sisätilavuus on enintään 3 m³;

Suurkontti tarkoittaa:

- (a) konttia, joka ei täytä pienkontin määritelmää;
- (b) CSC-sopimuksen tarkoittamaa konttia, jonka pohjan ulkokulmien rajaama pinta-ala on joko
 - (i) vähintään 14 m² (150 neliöjalkaa); tai
 - (ii) vähintään 7 m² (75 neliöjalkaa), jos kontti on varustettu yläkulmakiinnikkeillä;

Vaihtokori on kontti, joka standardin EN 283 (1991 painos) mukaisesti:

- mekaanisen lujuuden osalta on valmistettu kuljetettavaksi vain (rautatie)vaunussa tai ajoneuvossa maalla taikka ro-ro-aluksessa (merellä);
- ei ole pinottava;
- voidaan irrottaa ajoneuvosta omien tukien varaan ajoneuvossa olevilla laitteilla ja kuormata uudelleen ajoneuvoon;

HUOM: Termi ”kontti” ei tarkoita tavallisia pakkauksia, IBC-pakkauksia, säiliökontteja eikä ajoneuvoja. Kuitenkin konttia saa käyttää pakkauksena radioaktiivisten aineiden kuljetuksessa.

Kori tarkoittaa ulkopakkausta, jossa ei ole yhtenäistä pintaa;

Kriittinen lämpötila tarkoittaa lämpötilaa, jonka yläpuolella aine ei voi esiintyä nestemäisenä;

Kriittisyysturvallisuusindeksi (CSI^{})* luokan 7 radioaktiivisten aineiden kuljetuksessa tarkoittaa fissioituvaa ainetta sisältävälle kollille, lisäpäälykselle tai kontille määriteltyä lukua, jota käytetään yhdessä pidettävien kollien, lisäpäälyksien tai konttien lukumäärän valvonnassa;

Kryoastia tarkoittaa jäädytetyille nesteytetyille kaasuille tarkoitettua lämpöeristettyä kuljetettavaa paineastiaa, jonka vesitilavuus on enintään 1 000 litraa;

Kuljetus tarkoittaa vaarallisten aineiden konkreettista siirtämistä paikasta toiseen, mukaan lukien kuljetusolosuhteista johtuvat matkan väliaikaiset keskeytykset sekä liikenteestä johtuva vaarallisten aineiden säilyttäminen ajoneuvoissa, säiliöissä ja konteissa ennen kuljetusta, kuljetusmatkan aikana tai sen jälkeen.

Tämä määritelmä kattaa myös kuljetusmuodon tai kuljetusvälineen vaihtamisesta johtuvan vaarallisten aineiden tilapäisen säilytyksen (siirtokuormaus). Tätä sovelletaan sillä edellytyksellä, että pyydetessä esitetään asiakirjat, joista selviää lähetyksen ja vastaanottoaika, ja että kolleja ja säiliöitä ei avata tilapäisen säilytyksen aikana, lukuun ottamatta toimivaltaisten viranomaisten suorittamia tarkastuksia;

HUOM. Radioaktiivisten aineiden osalta, ks. kohta 2.2.7.2.

* ”CSI” on lyhenne englanninkielisistä sanoista ”Criticality Safety Index”.

Kuljetusindeksi (TI **) luokan 7 radioaktiivisten aineiden kuljetuksessa tarkoittaa kollille, lisäpäälykselle, kontille tai pakkaamattomalle LSA-I:lle tai SCO-I:lle määriteltyä lukua, jota käytetään säteilyaltistuksen valvonnassa;

Kuljetus irrallisena tarkoittaa kiinteiden aineiden tai esineiden kuljettamista ilman pakkausta ajoneuvoissa tai konteissa. Termi ei sisällä kolleina kuljetettavia tavaroita eikä aineiden kuljettamista säiliöissä;

Kuljetuksen suorittaja tarkoittaa yritystä, joka kuljetussopimuksen mukaan tai ilman kuljetussopimusta suorittaa kuljetuksen;

Kuljetusyksikkö, ks. tämän asetuksen 2 §;

Kunnostettu IBC-pakkaus, ks. *IBC-pakkaus, kunnostettu*;

Kunnostettu pakkaus, ks. *Pakkaus, kunnostettu*;

Kuormaaja tarkoittaa yritystä, joka kuormaa vaarallisia aineita ajoneuvoihin tai suurkontteihin;

Käsikirja "Manual of Tests and Criteria" (Kokeet ja kriteerit) tarkoittaa neljättä tarkistettua painosta YK:n julkaisemasta kirjasta Yhdistyneiden Kansakuntien suositukset vaarallisten tavaroiden kuljettamiseksi, Kokeet ja kriteerit (The United Nations Recommendations on the Transport of Dangerous Goods, Manual of Tests and Criteria, ST/SG/AC.10/11/Rev.4 muutettuna asiakirjoilla ST/SG/AC.10/11/Rev.4/Amend.1 ja ST/SG/AC.10/11/Rev.4/Amend.2);

Käsittelylaitteet [koskee suursäkkejä (IBC)] tarkoittavat nostovöitä, lenkkejä, silmukoita tai kehyksiä, jotka on kiinnitetty suursäkin (IBC) perusosaan. Kysymyksessä voivat olla myös suursäkin (IBC) rungon materiaalin jatkeet;

Käyttölaitteet tarkoittavat:

- (a) säiliöissä täyttö- ja tyhjennyslaitteita, paineentasauslaitteita, varo-, lämmitys- ja lämpöeristyslaitteita sekä mittauslaitteita;
- (b) monisäiliöajoneuvon säiliöstössä tai MEG-konteissa täyttö- ja tyhjennyslaitteita mukaan lukien kokoojaputkisto, sekä varo- ja mittauslaitteita;
- (c) IBC-pakkauksissa täyttö- ja tyhjennyslaitteita, paineentasaus- tai tuuletuslaitteita, varo-, lämmitys- ja lämpöeristyslaitteita sekä mittauslaitteita;

HUOM: UN-säiliöiden osalta, ks. luku 6.7.

Käyttöpaine tarkoittaa täydessä paineastiassa olevan puristetun kaasun tasoittunutta painetta 15 °C referenssilämpötilassa;

HUOM: Säiliöiden osalta, ks. "Suurin käyttöpaine".

L

Laadunvarmistus tarkoittaa organisaation tai yhteisön soveltamaa systemaattista valvontaja tarkastusohjelmaa, jonka tarkoituksena on osoittaa, että näiden säännösten turvallisuusvaatimuksia noudatetaan käytännössä;

Laatikko tarkoittaa suorakulmaista tai monikulmaista eheäsiivuista pakkausta, joka on valmistettu metallista, puusta, vanerista, puupohjaisesta levystä, pahvista, muovista tai muusta sopivasta aineesta. Pienet aukot on sallittu mm. helpottamaan käsittelyä tai avaamista tai täyttämään luokitusvaatimukset, jos ne eivät vaikuta pakkauksen kestävyysajan kuljetuksen aikana;

** "TI" on lyhenne englanninkielisistä sanoista "Transport Index".

Leimahduspiste tarkoittaa nesteen alinta lämpötilaa, jossa sen höyryt muodostavat ilman kanssa palavan seoksen;

Liikkuva räjähdervalmistusyksikkö, MEMU (mobile explosives manufacturing unit) tarkoittaa räjähteiden valmistukseen ja panostukseen käytettävää yksikköä tai yksiköllä varustettua ajoneuvoa, jossa kuljetettavat vaaralliset aineet eivät itse ole räjähteitä. Yksikkö koostuu erilaisista säiliöistä ja irtotavarakonteista, prosessilaitteistosta sekä pumpuista ja vastaavista laitteista. MEMU:ssa voi olla erityisosasto pakattuja räjähteitä varten;

HUOM: *Vaikka tässä määritelmässä mainitaan räjähteiden valmistus ja panostus, koskevat näiden säännösten vaatimukset ainoastaan kuljetusta eivätkä räjähteiden valmistusta ja panostusta.*

Lisäpäällys tarkoittaa (luokan 7 aineille yhden lähettäjän käyttämää) päällystä, joka sisältää yhden tai useamman kollin, yhdistettynä yhdeksi yksiköksi käsittelyn ja kuormauksen helpottamiseksi kuljetuksen aikana. Esimerkkejä lisäpäällyksestä:

- (a) kuorma-alusta kuten lava, jonka päälle asetetaan tai pinotaan useita kolleja, jotka on kiinnitetty muovinauhoilla, kutiste- tai kiristekalvoilla tai muulla sopivalla tavalla; tai
- (b) suojaava ulkopakkaus kuten laatikko tai kori;

Lähettäjä tarkoittaa yritystä, joka lähettää vaarallisia aineita itse tai kolmannen osapuolen toimeksiannosta. Jos kuljetus tapahtuu kuljetussopimuksen mukaan, tarkoittaa lähettäjä kuljetussopimuksessa tarkoitettua lähettäjä;

Lähetys tarkoittaa lähettäjän kuljetettavaksi jättämää vaarallisten aineiden kollia, kolleja tai kuormaa;

M

MEG-kontti (Multiple-Element Gas container), ks. *monisäiliökontti*;

MEMU, ks. *liikkuva räjähdervalmistusyksikkö*;

Monisäiliöajoneuvo tarkoittaa ajoneuvoa, jossa on säiliöstö, joka muodostuu toisiinsa kokoojaputkistolla liitetyistä ja pysyvästi kuljetusyksikköön kiinnitetyistä elementeistä. Monisäiliöajoneuvon säiliöstön elementtejä ovat: kaasupullot, putkiastiat, kaasuastiat ja pullopaketit sekä luokan 2 kaasujen kuljetukseen tarkoitettut säiliöt, joiden tilavuus on yli 450 litraa;

Monisäiliökontti (MEG-kontti) tarkoittaa konttia, jossa on säiliöstö, joka muodostuu toisiinsa kokoojaputkistolla liitetyistä ja monisäiliökontin kehikoon kiinnitetyistä elementeistä. Monisäiliökontin säiliöstön elementtejä ovat: kaasupullot, putkiastiat, kaasuastiat ja pullopaketit sekä luokan 2 kaasujen kuljetukseen tarkoitettut säiliöt, joiden tilavuus on yli 450 litraa;

HUOM: *UN-MEG-konttien osalta, ks. luku 6.7.*

Muovikudos (koskee suursäkkejä (IBC)) tarkoittaa sopivista joustavista muovinauhoista tai yksittäisistä muovikuiduista valmistettua kudosta;

N

Neste (nestemäinen aine) tarkoittaa ainetta, jonka höyrynpaine 50 °C lämpötilassa on enintään 300 kPa (3 bar) ja joka ei ole täysin kaasumainen 20 °C lämpötilassa ja 101,3 kPa:n paineessa ja:

- (a) jonka sulamispiste tai sulamisen alkamispiste 101,3 kPa:n paineessa on enintään 20 °C; tai

- (b) joka on nestemäinen standardin ASTM D 4359-90 testimenetelmän mukaisesti; tai
- (c) joka ei ole pastamainen kohdassa 2.3.4 kuvatun juoksevuuden määrityskokeen (penetraatiokoe) kriteerien mukaisesti;

HUOM: ”Kuljetus nestemäisessä muodossa” tarkoittaa säiliöitä koskevissa säännöksissä: - tämän määritelmän mukaisten nesteiden kuljetusta; tai
- sulassa muodossa kuljetettavaksi jätettävien kiinteiden aineiden kuljetusta.

Nesteytetty kaasu (non-refrigerated liquefied gas) tarkoittaa kaasua, jota ei ole jäähdytetty. Jäähdytettyjä nesteytettyjä kaasuja (refrigerated liquefied gas) kuljetetaan jäähdytettyinä;

N.o.s.-nimike (not otherwise specified, tarkemmin määrittelemättömät aineet) tarkoittaa yleistä ryhmänimikettä, johon aineet, seokset, liuokset tai esineet voidaan luokitella, jos:

- (a) niitä ei ole nimeltä mainittu luvun 3.2 taulukossa A; ja
- (b) niillä on kemiallisia, fysikaalisia ja/tai vaarallisia ominaisuuksia, jotka vastaavat n.o.s.-nimikkeen luokkaa, luokituskoodia, pakkausryhmää ja nimeä;

O

OTIF tarkoittaa kansainvälistä rautatiekuljetusjärjestöä, Intergovernmental Organization for International Carriage by Rail (OTIF, Gryphenhübeliweg 30, CH-3006 Berne, Switzerland);

P

Paineastia on yhteisnimitys, joka tarkoittaa kaasupulloa, putkiastiaa, kaasuaastiaa, suljettua kryoastiaa tai pullopakettia;

HUOM: Nämä paineastiat ovat myös kuljetettavia painelaitteita.

Pakkaaja tarkoittaa yritystä, joka pakkaa vaaralliset aineet pakkauksiin, mukaan lukien suurpäälykset ja IBC-pakkaukset, ja tarvittaessa valmistelee kolliit kuljetusta varten;

Pakkaus tarkoittaa yhtä tai useampaa astiaa ja kaikkia muita osia tai komponentteja, jotka ovat astian sisällön sisällä pysymisen ja turvallisuuden kannalta välttämättömiä (ks. myös *Pakkausyhdistelmä*; *Pakkaus, yhdistetty (muovinen)*; *Pakkaus, yhdistetty (lasinen, posliininen tai keraaminen)*; *Sisäpakkaus*; *IBC-pakkaus*; *Välipakkaus*; *Suurpäälylys*; *Peltipakkaus*; *Ulkopakkaus*; *Pakkaus, kunnostettu*; *Pakkaus, uusiovalmistettu*; *Pakkaus, uudelleenkäytettävä*; *Pelastuspakkaus* ja *Pölytiivis pakkaus*);

Pakkaus, kunnostettu, tarkoittaa erityisesti:

- (a) metallitynnyreitä:
 - (i) jotka on puhdistettu täysin aikaisemmasta sisällöstä, sisä- ja ulkopuolisista syöpymistä, ja joista on poistettu ulkopuolinen pinnoite sekä merkinnät;
 - (ii) jotka on palautettu alkuperäiseen muotoonsa ja kuntoonsa, saumat (jos sellaisia on) oikaistuinä ja tiivistettyinä, ja joista on vaihdettu kaikki kokonaisuuteen kiinteästi kuulumattomat tiivisteet; ja
 - (iii) jotka on tarkastettu puhdistuksen jälkeen ennen maalausta, jolloin näkyviä syöpymiä sisältävät pakkaukset, merkittävästi materiaalin paksuudeltaan ohentuneet pakkaukset sekä pakkaukset, joiden metalli on väsynyt, tai joiden kierteet tai sulkimet ovat vahingoittuneet taikka joissa on muita merkittäviä puutteita, on hylätty;
- (b) muovitynnyreitä ja -kanistereita:

- (i) jotka on puhdistettu täysin aikaisemmasta sisällöstä ja joista on poistettu ulkopuolinen pinnoite sekä merkinnät;
- (ii) joista on vaihdettu kaikki kokonaisuuteen kiinteästi kuulumattomat tiivisteet; ja
- (iii) jotka on tarkastettu puhdistuksen jälkeen, jolloin pakkaukset, joissa on näkyviä vaurioita kuten repeytymiä, taitoksia tai halkeamia, sekä pakkaukset, joiden kierteet tai sulkimet ovat vahingoittuneet tai joissa on muita merkittäviä puutteita, on hylätty;

Pakkaus, uudelleenkäytettävä, tarkoittaa pakkausta, joka on tarkastettu ja jossa ei ole havaittu käyttötestien läpäisemistä estäviä vaurioita. Termi käsittää pakkaukset, jotka täytetään uudelleen samoilla tai samankaltaisilla yhteensopivilla aineilla ja joita kuljetetaan lähettäjän valvomissa jakeluketuissa;

Pakkaus, uusiovalmistettu, tarkoittaa erityisesti:

- (a) metallitynnyriä:
 - (i) joka on valmistettu luvun 6.1 mukaiseksi YK-tyyppihyväksytyksi muokkaamalla tyyppihyväksymätöntä tynnyriä;
 - (ii) joka on muutettu yhdestä luvun 6.1 mukaisesta YK-tyypistä toiseksi YK-tyypiksi; tai
 - (iii) jonka rakenteeseen kiinteästi liittyviä osia on vaihdettu (esim. kiinteät päädyt);
- (b) muovitynnyriä:
 - (i) joka on muutettu yhdestä YK-tyypistä toiseksi YK-tyypiksi (esim. 1H1:stä 1H2:ksi); tai
 - (ii) jonka rakenteeseen kiinteästi liittyviä osia on vaihdettu;

Uusiovalmistettujen tynnyreiden on noudatettava vastaavia luvun 6.1 vaatimuksia kuin samaa tyyppiä olevien uusien tynnyreiden.

Pakkaus, yhdistetty (lasinen, posliininen tai keraaminen) on pakkaus, jossa on lasinen, posliininen tai keraaminen sisäastia ja ulkopakkaus (valmistettu metallista, puusta, pahvista, muovista, solumuovista tms.). Se muodostaa yhtenäisen kuljetuspakkauksen, joka pysyy yhtenäisenä myös täytön, varastoinnin, kuljetuksen ja tyhjennyksen aikana;

HUOM: *Yhdistettyjen pakkausten sisäosasta käytettävä termi on tavallisesti "sisäastia". Esimerkiksi 6HA1-tyyppisen yhdistetyn pakkauksen (muovinen) sisäosa on tällainen "sisäastia", koska se ei ole suunniteltu toimimaan ilman "ulkopakkausta", eikä se ole siis "sisäpakkaus".*

Pakkaus, yhdistetty (muovinen) on pakkaus, jossa on muovinen sisäastia ja ulkopakkaus (valmistettu metallista, pahvista, vanerista tms.). Se muodostaa yhtenäisen kuljetuspakkauksen, joka pysyy yhtenäisenä myös täytön, varastoinnin, kuljetuksen ja tyhjennyksen aikana;

HUOM: *Ks. huomautus määritelmässä Pakkaus, yhdistetty (lasinen, posliininen tai keraaminen).*

Pakkausryhmä tarkoittaa ryhmää, johon tietyt aineet voidaan vaaraominaisuuksiensa perusteella luokitella pakkaamista varten. Pakkausryhmillä on seuraavat merkitykset ja ne on tarkemmin esitetty osassa 2:

- Pakkausryhmä I: erittäin vaaralliset aineet;
- Pakkausryhmä II: vaaralliset aineet; ja
- Pakkausryhmä III: vähäistä vaaraa aiheuttavat aineet;

HUOM: *Myös tietyille vaarallisia aineita sisältäville esineille ja välineille on annettu pakkausryhmä.*

Pakkausyhdistelmä tarkoittaa kuljetusta varten tehtyä pakkausyhdistelmää, joka koostuu ulkopakkauksesta ja siihen kohdan 4.1.1.5 mukaisella tavalla sijoitetusta yhdestä tai useammasta sisäpakkauksesta;

HUOM: *Pakkausyhdistelmien ”sisäosasta” käytettävä termi on aina ”sisäpakkaus”, ei ”sisäastia”. Lasipullo on esimerkiksi tällainen ”sisäpakkaus”.*

Palava ainesosa (aerosoleissa) tarkoittaa palavia nesteitä, helposti syttyviä kiinteitä aineita tai palavia kaasuja ja kaasuseoksia, jotka on määritelty käsikirjan "Manual of Test and Criteria" (Kokeet ja kriteerit) osan III kappaleen 31.1.3 huomautuksissa 1 – 3. Määritelmä ei kata pyroforisia, itsestään kuumenevia tai veden kanssa reagoivia aineita. Kemiallinen palamislämpö on määritettävä yhdellä seuraavista standardeista: ASTM D 240, ISO/FDIS 13943:1999 (E/F) 86.1 – 86.3 tai NFPA 30B;

Peitteellä varustettu kontti, ks. *Kontti*;

Pelastuspakkaus tarkoittaa erityispakkausta, johon vaurioituneet, puutteelliset tai vuotavat vaarallisia aineita sisältävät kollit tai vuotanut vaarallinen aine asetetaan, kun aine kuljetetaan talteenottoa varten tai hävitettäväksi;

Peltipakkaus tarkoittaa metallista (esim. tinapelistä) valmistettua poikkileikkauspinnaltaan ympyrän muotoista, elliptistä, suorakulmaista tai monikulmaista (myös kartion muotoista) kapenevakaulaista tai sangon muotoista pakkausta, jonka seinämnpaksuus on alle 0,5 mm. Pakkauksessa on yksi tai useampi kaatoaukko, sen pohja on tasainen tai kupera ja se ei ole määritelmän *Tynnyri* tai *Kanisteri* mukainen;

Pieni kaasua sisältävä astia, ks. *Kaasupatruuna*;

Pienkontti, ks. *Kontti*;

Polttoon perustuva lämmityslaitte tarkoittaa laitetta, joka käyttää nestemäistä tai kaasumaista polttoainetta eikä ajoneuvon moottorin hukkalämpöä;

Pullopaketti tarkoittaa kokoojaputkistolla toisiinsa keskenään yhdistettyjen ja lujasti toisiinsa kiinnitettyjen kaasupullojen muodostamaa kokonaisuutta, jota kuljetetaan tällaisena kokonaisuutena. Kokonaisvesitilavuus saa olla enintään 3 000 litraa lukuun ottamatta luokan 2 myrkyllisten kaasujen (kohdassa 2.2.2.1.3 tarkoitettut T-kirjaimella alkavat kaasuryhmät) kuljetukseen tarkoitettuja pullopaketteja, joiden vesitilavuus saa olla enintään 1 000 litraa;

Putkiastia tarkoittaa saumatonta kuljetettavaa paineastiaa, jonka vesitilavuus on yli 150 litraa mutta enintään 3 000 litraa;

Puutynnyri tarkoittaa luonnonpuusta valmistettua poikkileikkauspinnaltaan ympyrän muotoista kuperaseinäistä pakkausta, jossa on vaippalaudat ja päädyt sekä vanteet;

Pölytiivis pakkaus tarkoittaa pakkausta, joka ei läpäise kuivaa ainesisältöä mukaan lukien kuljetuksen aikana syntyvä hieno pöly;

R

Radioaktiivinen sisältö luokan 7 radioaktiivisten aineiden kuljetuksessa tarkoittaa radioaktiivista ainetta sekä pakkauksen sisällä olevia kaikkia kontaminoituneita tai aktivoituneita kiinteitä aineita, nesteitä ja kaasuja;

Rakenneteräs tarkoittaa terästä, jonka vähimmäismurtolujuus on 360 N/mm² - 440 N/mm²;

HUOM: *UN-säiliöiden osalta, ks. luku 6.7.*

Rakennetyyppi luokan 7 radioaktiivisten aineiden kuljetuksessa tarkoittaa erityismuodossa olevan radioaktiivisen aineen, heikosti leviävän radioaktiivisen aineen, kollin tai

pakkauksen kuvausta, joka mahdollistaa sen tarkan tunnistamisen. Kuvaukseen voi kuulua teknisiä selvityksiä, rakennepiirustuksia, raportteja, joista ilmenee vaatimustenmukaisuus, ja muuta asiaan kuuluvaa aineistoa;

Rakenteelliset varusteet tarkoittavat:

- (a) säiliöajoneuvon säiliöissä tai irrotettavissa säiliöissä säiliön sisä- tai ulkopuolelle kiinnitetyjä vahvisteita sekä kiinnittämiseen, suojaamiseen tai stabilointiin tarkoitettuja osia;
- (b) säiliökontin säiliöissä säiliön sisä- tai ulkopuolelle kiinnitetyjä vahvisteita sekä kiinnittämiseen, suojaamiseen tai stabilointiin tarkoitettuja säiliön osia;
- (c) monisäiliöajoneuvon säiliöissä tai MEG-konteissa säiliön tai astian sisä- tai ulkopuolelle kiinnitetyjä vahvisteita sekä kiinnittämiseen, suojaamiseen tai stabilointiin tarkoitettuja osia;
- (d) IBC-pakkauksissa, lukuun ottamatta suursäkkejä (IBC), rungon vahvisteita, kiinnittämiseen, käsittelyyn, suojaamiseen tai stabilointiin tarkoitettuja osia (mukaan lukien kuljetusalusta yhdistetyssä IBC-pakkauksessa, jossa on muovinen sisäastia);

HUOM: UN-säiliöiden osalta, ks. luku 6.7.

RID tarkoittaa kansainvälisiä vaarallisten aineiden rautatiekuljetusmääräyksiä, jotka on annettu COTIF-yleissopimuksen (COTIF, Convention concerning international carriage by rail) liitteessä C;

RID-maa tarkoittaa COTIF-sopimukseen liittynyttä valtiota (ks. *RID*);

Runko (koskee kaikkia IBC-pakkauksia lukuun ottamatta yhdistettyjä IBC-pakkauksia) tarkoittaa pakkausta itseään mukaan lukien aukot ja niiden sulkimet, mutta ei sisällä käyttölaitteita;

S

SADT, ks. *Itsekihtyvä hajoamislämpötila*;

Sisäastia tarkoittaa astiaa, jota ei voi käyttää ilman ulkopakkausta;

Sisäpakkaus tarkoittaa pakkausta, jota kuljetukseen käytettäessä tarvitaan ulkopakkaus;

Sisäsäkki tarkoittaa putkea tai säkkiä, joka on asetettu täysin erillisenä pakkauksen, suurpäälyksen tai IBC-pakkauksen sisään, mukaan luettuina aukkojen sulkulaitteet;

Suljettu järjestelmä luokan 7 radioaktiivisten aineiden kuljetuksessa tarkoittaa suunnittelijan määrittelemää ja säteilyturvakeskuksen hyväksymää fissioituvan aineen ja pakkauksen osien kokoonpanoa, jonka täytyy ylläpitää kriittisyysturvallisuus;

Suljin tarkoittaa laitetta, joka sulkee astian aukon;

Suunnittelpaine tarkoittaa vähintään koepainetta vastaavaa teoreettista painetta, joka kuljetettavan aineen vaarallisuudesta riippuen voi ylittää käyttöpaineen. Sitä käytetään ainoastaan säiliön seinämän paksuuden määrittämiseen, jolloin ulko- tai sisäpuolisia vahvisteita ei saa ottaa huomioon (ks. myös *Tyhjennyspaine*, *Täyttöpaine*, *Suurin käyttöpaine (ylipaine)* ja *Koepaine*);

HUOM: UN-säiliöiden osalta, ks. luku 6.7.

Suurin sallittu bruttomassa tarkoittaa:

- (a) kaikissa IBC-pakkaustyypeissä (suursäkkejä (IBC) lukuun ottamatta) IBC-pakkauksen, mahdollisten käyttölaitteiden ja rakenteellisten varusteiden sekä enimmäisnettomassan yhteismassaa;
- (b) säiliöissä säiliön tyhjäpainon ja raskaimman kuljetukseen hyväksytyyn kuorman yhteismassaa;

HUOM: UN-säiliöiden osalta, ks. luku 6.7.

Suurin sallittu kuorma tarkoittaa suursäkeissä (IBC) enimmäisnettomassaa, jota varten suursäkki (IBC) on tarkoitettu ja jonka kuljetukseen se on hyväksytty;

Suurin käyttöpaine (ylipaine) tarkoittaa suurinta kolmesta seuraavasta arvosta:

- (a) suurin tehollinen paine, joka on sallittu säiliössä täytön aikana (suurin sallittu täyttöpaine);
- (b) suurin tehollinen paine, joka on sallittu säiliössä tyhjennyksen aikana (suurin sallittu tyhjennyspaine); ja
- (c) sisällön (mukaan luettuina mahdolliset sen sisältämät kaasut) aiheuttama tehollinen ylipaine säiliössä korkeimmassa käyttölämpötilassa.

Ellei luvun 4.3 erityismääräyksissä ole toisin säädetty, tämä käyttöpaine (ylipaine) ei saa olla pienempi kuin täytöksen höyrynpaine (absoluuttinen) 50 °C lämpötilassa.

Varoventtiileillä (murtolevyn kanssa tai ilman murtolevyä) varustetuissa säiliöissä, lukuun ottamatta luokan 2 puristettujen, nesteytettyjen tai liuotettujen kaasujen kuljetukseen tarkoitettuja säiliöitä, suurimman käyttöpaineen (ylipaine) on kuitenkin oltava kyseisille varoventtiileille määrätyn avautumispaineen suuruinen (ks. myös *Suunnittelupaine, Tyhjennyspaine, Täyttöpaine ja Koepaine*);

HUOM. 1: UN-säiliöiden osalta, ks. luku 6.7.

HUOM. 2: Suljettujen kryoastioiden osalta, ks. kohdan 6.2.1.3.6.5 huomautus.

Suurin normaalikäyttöpaine luokan 7 radioaktiivisten aineiden kuljetuksessa tarkoittaa merenpinnan korkeudella vallitsevan ilmanpaineen ylittävää suurinta painetta, joka saattaisi kehittyä tiiviysjärjestelmässä yhden vuoden aikana lämpötilan ja auringon säteilyn vaikutuksesta, jotka vastaavat ympäristöoloja ilman tuuletusta, ilman ulkoista jäähdytystä apujärjestelmän avulla tai ilman kuljetuksenaikaisia valvontatoimenpiteitä;

Suurkontti, ks. *Kontti*;

Suurpäällys tarkoittaa esineitä tai sisäpakkauksia sisältävää ulkopakkauksesta koostuvaa pakkausta, joka on:

- (a) suunniteltu mekaanista käsittelyä varten;
- (b) nettomassaltaan yli 400 kg tai tilavuudeltaan yli 450 litraa, mutta jonka tilavuus on enintään 3 m³;

Suursäkki (IBC) tarkoittaa IBC-pakkausta, joka koostuu kalvosta, kankaasta tai muusta taipuisasta materiaalista tai näiden materiaalien yhdistelmästä valmistetusta rungosta, ja tarvittaessa sisäpinnoituksesta tai sisäsäkeistä sekä asianmukaisista käyttö- ja käsittelylaitteista;

Suursäkkien (IBC) säännöllinen kunnossapito tarkoittaa muovista tai tekstiilikudoksesta valmistetuille suursäkeille (IBC) suoritettavaa säännöllistä huoltotyötä kuten:

- (a) puhdistus; tai
- (b) sellaisten osien, jotka eivät ole IBC-pakkauksen kiinteitä osia kuten irrotettavan sisäsäkin ja sulkimien lenkkien, vaihtaminen alkuperäisen valmistajan spesifikaatioita vastaten;

edellyttäen, että suursäkin (IBC) kyky pitää aineita sisällään ei heikkene tai rakennetyyppi ei muutu;

Säiliö (shell, Tankkörper) tarkoittaa säiliön vaippaa ja päätyjä (mukaan lukien aukot ja niiden kannet);

HUOM. 1: Tämä määritelmä ei sisällä astioita.

HUOM. 2: UN-säiliöiden osalta, ks. luku 6.7.

Säiliö (tank) tarkoittaa säiliötä käyttölaitteineen ja rakenteellisine varusteineen. Termi yksin käytettynä tarkoittaa tässä osassa määriteltyä säiliökonttia, UN-säiliötä, irrotettavaa säiliötä, kiinteää säiliötä, monisäiliöajoneuvon säiliötä tai MEG-kontin säiliötä (ks. myös *Irrotettava säiliö, Kiinteä säiliö, UN-säiliö ja MEG-kontti*);

HUOM: *UN-säiliöiden osalta, ks. kohta 6.7.4.1.*

Säiliöajoneuvo tarkoittaa nesteiden, kaasujen, jauhemaisten tai rakeisten aineiden kuljetukseen rakennettua ajoneuvoa, jossa on yksi tai useampi kiinteä säiliö. Itse ajoneuvon tai sen tilalla käytetyn vetolaitteen lisäksi säiliöajoneuvoon kuuluu yksi tai useampi kiinteä säiliö, näiden varusteet sekä laitteet, joilla säiliöt kiinnitetään ajoneuvoon tai vetolaitteeseen;

Säiliöasiakirja tarkoittaa asiakirjaa, joka sisältää kaikki säiliötä, monisäiliöajoneuvoa tai MEG-konttia koskevat oleelliset tekniset tiedot, kuten kohdissa 6.8.2.3, 6.8.2.4 ja 6.8.3.4 mainitut todistukset;

Säiliökontti tarkoittaa kuljetusvälinettä, joka on kontin määritelmän mukainen ja joka koostuu säiliöstä ja varusteista, mukaan lukien laitteet, jotka mahdollistavat säiliökontin siirtämisen ilman säiliökontin oleellista asennon muuttumista, ja jota käytetään kaasujen, nesteiden, jauhemaisten tai rakeisten aineiden kuljetukseen ja jonka tilavuus luokan 2 kaasujen kuljetuksessa on yli 0,45 m³ (450 litraa);

HUOM: *IBC-pakkaukset, jotka täyttävät luvun 6.5 vaatimukset, eivät ole säiliökontteja.*

Säiliökontin/UN-säiliön haltija tarkoittaa yritystä, jonka nimiin säiliökontti tai UN-säiliö on rekisteröity. Haltija voi olla myös säilökontin/UN-säiliön omistaja;

Säiliön tai säiliöosaston tilavuus tarkoittaa säiliön tai säiliöosaston kokonaissätilavuutta litroina tai kuutiometreinä. Kun säiliötä tai säiliöosastoa ei ole mahdollista täyttää kokonaan sen muodon tai rakenteen vuoksi, on tätä pienempää tilavuutta käytettävä täyttöasteen määrittämisessä ja säiliön merkinnöissä;

Säiliövaihtokoria pidetään säiliökonttina;

Säkki tarkoittaa taipuisaa pakkausta, joka on valmistettu paperista, muovikalvosta, tekstiilikudoksesta, kudotusta materiaaleista tai muusta sopivasta aineesta;

T

Tasoittunut paine tarkoittaa lämpö- ja diffuusiotasapainossa olevan paineastian sisällön painetta;

Tarkastuslaitos tarkoittaa toimivaltaisen viranomaisen tunnustamaa pakkausten ja säiliöiden ja niihin liittyvien lisälaitteiden vaatimustenmukaisuuden osoittamisen edellyttämiä toimenpiteitä suorittavaa laitosta, ks. tarkastuslaitosasetuksen (302/2001) 8 §. Näitä laitoksia ovat hyväksytyt laitokset, ilmoitettu laitos, VAK-tarkastuslaitos ja VAK-määräaikaistarkastusten laitos:

Hyväksytyt laitokset ja ilmoitettu laitos tarkoittavat liikenne- ja viestintäministeriön tunnustamia tarkastuslaitoksia, jotka suorittavat tarkastuslaitosasetuksessa (302/2001) laitoksen tehtäviksi säädettyjä tehtäviä sen mukaan kuin laitoksen tunnustamista koskevassa päätöksessä hyväksytään;

VAK-tarkastuslaitos ja VAK-määräaikaistarkastusten laitos tarkoittavat turvatekniikan keskuksen tunnustamia tarkastuslaitoksia, jotka suorittavat tarkastuslaitosasetuksessa (302/2001) laitoksen tehtäviksi säädettyjä tehtäviä sen mukaan kuin laitoksen tunnustamista koskevassa päätöksessä hyväksytään;

Tarkastuslaitosasetus tarkoittaa vaarallisten aineiden kuljetukseen tarkoitettujen pakkausten ja säiliöiden vaatimustenmukaisuuden osoittamisesta annettua valtioneuvoston asetusta (302/2001);

Tekninen nimi tarkoittaa tunnustettua kemiallista nimeä, tarvittaessa biologista nimeä, tai muuta tieteellisissä ja teknisissä käsikirjoissa, julkaisuissa ja teksteissä tavallisesti käytettyä nimeä (ks. kohta 3.1.2.8.1.1);

Tiiviyjärjestelmä luokan 7 radioaktiivisten aineiden kuljetuksessa tarkoittaa suunnittelijan määrittelemää pakkauksen osien kokonaisuutta, jonka on estettävä radioaktiivisen aineen ulospääsy kuljetuksen aikana;

Tiivyskoe tarkoittaa koetta, jolla määritetään säiliön, pakkauksen tai IBC-pakkauksen ja niiden laitteiden ja suljinten tiiviyty;

HUOM: *UN-säiliöiden osalta, ks. luku 6.7.*

Toimivaltainen viranomainen tarkoittaa tässä asetuksessa erikseen säädettyä viranomaista tai viranomaisia, viranomaisen tunnustamaa yhteisöä tai yhteisöjä taikka muuta viranomaista, jonka toimivaltaan asianomainen tehtävä kuuluu;

Tyhjennyspaine tarkoittaa suurinta painetta, joka muodostuu säiliössä paineella tapahtuvan tyhjennyksen yhteydessä (ks. myös *Suunnittelupaine*, *Täyttöpaine*, *Suurin käyttöpaine (ylipaine)* ja *Koepaine*);

Tynnyri tarkoittaa tasa- tai kuperapohjaista lieriön muotoista pakkausta, joka on valmistettu metallista, pahvista, muovista, vanerista tai muusta sopivasta aineesta. Tämä määritelmä käsittää myös muun muotoiset pakkaukset kuten pyöreät suippokaulaiset pakkaukset tai sangon muotoiset pakkaukset. Puutynnyrit ja kanisterit eivät sisälly tähän määritelmään;

Täyttäjä tarkoittaa yritystä, joka kuormaa vaarallisia aineita säiliöön (säiliöajoneuvoon, irrotettavaan säiliöön, UN-säiliöön tai säiliökonttiin) ja/tai irtotavaraa ajoneuvoon, suurkonttiin tai pienkonttiin taikka monisäiliöajoneuvoon tai MEG-konttiin;

Täyttöaste tarkoittaa kaasun massan ja 15 °C lämpötilassa olevan veden massan, joka täyttäisi kokonaan käyttövalmiin paineastian, suhdetta;

Täyttöpaine tarkoittaa suurinta painetta, joka muodostuu säiliössä paineella tapahtuvan täytön yhteydessä (ks. myös *Suunnittelupaine*, *Tyhjennyspaine*, *Suurin käyttöpaine (ylipaine)* ja *Koepaine*);

U

UIC tarkoittaa kansainvälistä rautatieliittoa, Internationaler Eisenbahnverband (UIC, 16 rue Jean Rey, F-75015 Paris, France);

Ulkopakkaus tarkoittaa yhdistetyn pakkauksen tai pakkausyhdistelmän ulkoista suojava yhdessä absorboivan aineen kanssa iskuja vaimentavine ja muine komponentteineen, jotka ovat välttämättömiä suojaamaan sisäastioita tai -pakkauksia;

Umpinainen kontti, ks. *Kontti*;

UNECE tarkoittaa Yhdistyneiden Kansakuntien Euroopan talouskomissiota, United Nations Economic Commission for Europe (UNECE, Palais des Nations, 8-14 avenue de la Paix, CH-1211 Geneva 10, Switzerland);

UN-numero tarkoittaa YK-numeroa (UN, United Nations, Yhdistyneet Kansakunnat). Numeron edessä käytetään vain lyhennettä UN, esim. UN 1203. Ks. myös *YK-numero*;

UN-säiliö tarkoittaa eri kuljetusmuodoissa käytettävää luvun 6.7 määritelmien tai IMDG-koodin mukaista säiliötä, jonka tilavuus luokan 2 kaasujen kuljetuksessa on yli

450 litraa ja joka ilmoitetaan UN-säiliön soveltamisedossa (T-koodi) luvun 3.2 taulukon A sarakkeessa (10);

UN-säiliön haltija, ks. *Säiliökontin/UN-säiliön haltija*;

Uudelleenkäytettävä pakkaus, ks. *Pakkaus, uudelleenkäytettävä*;

Uusiovalmistettu IBC-pakkaus, ks. *IBC-pakkaus, uusiovalmistettu*;

Uusiovalmistettu pakkaus, ks. *Pakkaus, uusiovalmistettu*;

V

Vaarallinen reaktio tarkoittaa:

- (a) palamista tai huomattavaa lämmön kehittymistä;
- (b) palavien, tukahduttavien, hapettavien tai myrkyllisten kaasujen kehittymistä;
- (c) syövyttävien aineiden muodostumista;
- (d) epästabiilien aineiden muodostumista; tai
- (e) paineen vaarallista nousua (koskee vain säiliöitä);

Vaaralliset aineet tarkoittavat niitä aineita ja esineitä, joiden kuljetus on näillä säännöksillä kielletty tai joiden kuljetus on sallittu vain näiden säännösten mukaisesti;

Vaatimustenmukaisuuden varmistus (radioaktiivisten aineiden yhteydessä) tarkoittaa toimivaltaisen viranomaisen soveltamaa suunnitelmallista toimintaohjelmaa, jonka tarkoituksena on varmistaa, että näiden säännösten mukaiset vaatimukset täyttyvät käytännössä;

Vaihtokori, ks. *Kontti*;

VAK-laki tarkoittaa vaarallisten aineiden kuljetuksesta annettua lakia (719/1994);

VAK-liikenne tarkoittaa Suomen kansallisissa vaarallisten aineiden kuljetussäädöksissä tarkoitettua vaarallisten aineiden kuljetusta;

VAK-määräaikaistarkastusten laitos, ks. *Tarkastuslaitos*;

VAK-säännökset tarkoittavat Suomen kansallisten vaarallisten aineiden kuljetussäädösten säännöksiä;

VAK-tarkastuslaitos, ks. *Tarkastuslaitos*;

Valvontalämpötila tarkoittaa enimmäislämpötilaa, jossa orgaanista peroksidia tai itsereaktiivista ainetta voidaan turvallisesti kuljettaa;

Varoventtiili tarkoittaa paineen vaikutuksesta itsestään toimivaa, jousikuormitettua laitetta, joka estää liian suuren sisäisen paineen kehittymisen säiliössä;

Vastaanottaja tarkoittaa kuljetussopimuksessa tarkoitettua lähetyksen vastaanottajaa. Jos vastaanottaja valtuuttaa kolmannen osapuolen vastaanottajaksi kuljetussopimusta koskevien säännösten mukaisesti, katsotaan tämän kolmannen osapuolen olevan näiden säännösten tarkoittama vastaanottaja. Jos kuljetus tapahtuu ilman kuljetussopimusta, katsotaan vastaanottajaksi se yritys, joka ottaa vaaralliset aineet vastaan niiden saapuessa;

Vertailuteräs tarkoittaa terästä, jonka murtolujuus on 370 N/mm² ja taattu murtovenymä on 27 %;

Välipakkaus tarkoittaa pakkausta, joka on asetettu sisäpakkauksen tai esineen ja ulkopakkauksen väliin;

Y

YK-mallisäännöt tarkoittavat vaarallisten aineiden kuljetusta koskevien Yhdistyneiden Kansakuntien suositusten liitteenä olevia mallisääntöjä, viidestoista tarkistettu painos (Recommendations on the Transport of Dangerous Goods, ST/SG/AC.10/1/Rev.15);

YK-numero tarkoittaa YK-mallisääntöjen mukaista aineen tai esineen nelinumeroista lukua;

Yksinkäyttö luokan 7 radioaktiivisten aineiden kuljetuksessa tarkoittaa, että vain yksi lähettäjä käyttää ajoneuvoa tai suurkonttia siten, että kaikki kuormaamiset ja purkamiset ennen kuljetusta, sen aikana ja sen jälkeen suoritetaan lähettäjän tai vastaanottajan ohjeiden mukaisesti;

Yleinen ryhmänimike tarkoittaa tarkasti määriteltyä aine- tai esineryhmää (ks. kohta 2.1.1.2, ryhmät B, C ja D);

Yritys tarkoittaa luonnollisia henkilöitä ja oikeushenkilöitä riippumatta siitä, harjoittavatko ne tuloa tuottavaa toimintaa, yhteenliittymiä tai henkilöryhmiä, jotka eivät ole oikeushenkilöitä riippumatta siitä, harjoittavatko ne tuloa tuottavaa toimintaa, sekä kaikkia julkishallinnon elimiä, jotka ovat itse oikeushenkilöitä tai oikeushenkilön alaisia.

HUOM: *Kansainvälisessä ADR-sopimuksessa on lisäksi seuraavat määritelmät:*

Hakija tarkoittaa vaatimustenmukaisuuden arvioinnin yhteydessä valmistajaa tai sen valtuuttamaa edustajaa. Määräaikaistestauksen ja ylimääräisen tarkastuksen yhteydessä "hakija" tarkoittaa testauksen suorittavaa laitosta, haltijaa tai näiden valtuuttamaa edustajaa; **HUOM:** *Poikkeuksellisesti kolmas osapuoli (esim. kohdan 1.2.1 määritelmän mukainen haltija) voi hakea vaatimuksenmukaisuuden arviointia.*

Vaatimustenmukaisuuden arviointi tarkoittaa menetelmää tuotteen vaatimuksenmukaisuuden varmistamiseksi kohtien 1.8.6 ja 1.8.7 säännösten mukaisesti liittyen tyyppihyväksyntään, valmistuksen valvontaan sekä käyttöönottotarkastukseen ja -testaukseen;

1.2.2**Mittayksiköt**

1.2.2.1

Näissä säännöksissä käytetään seuraavia mittayksiköitä ^a:

Suure	SI-yksikkö ^b	Muu vaihtoehtoinen yksikkö	Yksikköjen suhteet
Pituus	m (metri)	-	-
Pinta-ala	m ² (neliömetri)	-	-
Tilavuus	m ³ (kuutiometri)	l ^c (litra)	1 l = 10 ⁻³ m ³
Aika	s (sekunti)	min (minuutti) h (tunti) d (päivä)	1 min = 60 s 1 h = 3 600 s 1 d = 86 400 s
Massa	kg (kilogramma)	g (gramma) t (tonni)	1 g = 10 ⁻³ kg 1 t = 10 ³ kg
Tiheys	kg/m ³	kg/l	1 kg/l = 10 ³ kg/m ³
Lämpötila	K (kelvin)	°C (celsius-aste)	0 °C = 273,15 K
Lämpötilaero	K (kelvin)	°C (celsius-aste)	1 °C = 1 K
Voima	N (newton)	-	1 N = 1 kg m/s ²
Paine	Pa (pascal)	bar (bar)	1 Pa = N/m ² 1 bar = 10 ⁵ Pa
Jännitys	N/m ²	N/mm ²	1 N/mm ² = 1 MPa
Työ	J (joule)	kWh (kilowattitunti)	1 kWh = 3,6 MJ

Suure	SI-yksikkö ^b	Muu vaihtoehtoinen yksikkö	Yksikköjen suhteet
Energia	J (joule)		1 J = 1 N·m = 1 W·s
Lämpömäärä	J (joule)	eV (elektronivoltti)	1 eV = 0,1602 x 10 ⁻¹⁸ J
Teho	W (watti)	-	1 W = 1 J/s = 1 N·m/s
Kinemaattinen viskositeetti	m ² /s	mm ² /s	1 mm ² /s = 10 ⁻⁶ m ² /s
Dynaaminen viskositeetti	Pa·s	mPa·s	1 mPa·s = 10 ⁻³ Pa·s
Aktiivisuus	Bq (becquerel)		
Annosaktiivisuus	Sv (sievert)		

^a Yksikköjen muuttamisessa SI-yksiköiksi on käytettävä seuraavia muunnoksia:

Voima

$$1 \text{ kg} = 9,807 \text{ N}$$

$$1 \text{ N} = 0,102 \text{ kg}$$

Jännitys

$$1 \text{ kg/mm}^2 = 9,807 \text{ N/mm}^2$$

$$1 \text{ N/mm}^2 = 0,102 \text{ kg/mm}^2$$

Paine

$$1 \text{ Pa} = 1 \text{ N/m}^2 = 10^{-5} \text{ bar} = 1,02 \times 10^{-5} \text{ kg/cm}^2 = 0,75 \times 10^{-2} \text{ torr}$$

$$1 \text{ bar} = 10^5 \text{ Pa} = 1,02 \text{ kg/cm}^2 = 750 \text{ torr}$$

$$1 \text{ kg/cm}^2 = 9,807 \times 10^4 \text{ Pa} = 0,9807 \text{ bar} = 736 \text{ torr}$$

$$1 \text{ torr} = 1,33 \times 10^2 \text{ Pa} = 1,33 \times 10^{-3} \text{ bar} = 1,36 \times 10^{-3} \text{ kg/cm}^2$$

Energia, työ, lämpömäärä

$$1 \text{ J} = 1 \text{ Nm} = 0,278 \times 10^{-6} \text{ kWh} = 0,102 \text{ kgm} = 0,239 \times 10^{-3} \text{ kcal}$$

$$1 \text{ kWh} = 3,6 \times 10^6 \text{ J} = 367 \times 10^3 \text{ kgm} = 860 \text{ kcal}$$

$$1 \text{ kgm} = 9,807 \text{ J} = 2,72 \times 10^{-6} \text{ kWh} = 2,34 \times 10^{-3} \text{ kcal}$$

$$1 \text{ kcal} = 4,19 \times 10^3 \text{ J} = 1,16 \times 10^{-3} \text{ kWh} = 427 \text{ kgm}$$

Teho

$$1 \text{ W} = 0,102 \text{ kgm/s} = 0,86 \text{ kcal/h}$$

$$1 \text{ kgm/s} = 9,807 \text{ W} = 8,43 \text{ kcal/h}$$

$$1 \text{ kcal/h} = 1,16 \text{ W} = 0,119 \text{ kgm/s}$$

Kinemaattinen viskositeetti

$$1 \text{ m}^2/\text{s} = 10^4 \text{ St (Stokes)}$$

$$1 \text{ St} = 10^{-4} \text{ m}^2/\text{s}$$

Dynaaminen viskositeetti

$$1 \text{ Pa·s} = 1 \text{ N·s/m}^2 = 10 \text{ P (poise)} = 0,102 \text{ kgs/m}^2$$

$$1 \text{ P} = 0,1 \text{ Pa·s} = 0,1 \text{ N·s/m}^2 = 1,02 \times 10^{-2} \text{ kgs/m}^2$$

$$1 \text{ kgs/m}^2 = 9,807 \text{ Pa·s} = 9,807 \text{ N·s/m}^2 = 98,07 \text{ P}$$

^b The International System of Units (SI) perustuu the General Conference on Weights and Measures -kokouksen päätökseen (osoite: Pavillon de Breteuil, Parc de St-Cloud, F-92 310 Sèvres).

^c Litran lyhennystä "L" voidaan käyttää lyhenteen "l" sijaan, mikäli kirjoituskone ei voi erottaa lukua "1" ja kirjainta "l".

Yksikön desimaalikertoimet ja lisäkertoimet voivat muodostua etuliitteistä tai symboleista, jotka asetetaan ennen yksikön nimeä tai symbolia ja joilla tarkoitetaan seuraavaa:

<u>Tekijä</u>			<u>Etuliite</u>	<u>Symboli</u>
1 000 000 000 000 000 000	= 10 ¹⁸	triljoona	eksa	E
1 000 000 000 000 000	= 10 ¹⁵	biljardi	peta	P
1 000 000 000 000	= 10 ¹²	biljoona	tera	T
1 000 000 000	= 10 ⁹	miljardi	giga	G
1 000 000	= 10 ⁶	miljoona	mega	M
1 000	= 10 ³	tuhat	kilo	k
100	= 10 ²	sata	hekto	h
10	= 10 ¹	kymmenen	deka	da

0,1	= 10 ⁻¹	kymmenesosa	desi	d
0,01	= 10 ⁻²	sadasosa	sentti	c
0,001	= 10 ⁻³	tuhannesosa	milli	m
0,000 001	= 10 ⁻⁶	miljoonasosa	mikro	μ
0,000 000 001	= 10 ⁻⁹	miljardisosa	nano	n
0,000 000 000 001	= 10 ⁻¹²	biljoonasosa	piko	p
0,000 000 000 000 001	= 10 ⁻¹⁵	biljardisosa	femto	f
0,000 000 000 000 000 001	= 10 ⁻¹⁸	triljoonasosa	atto	a

- 1.2.2.2 Näissä säännöksissä prosentti-merkinnällä ”%” tarkoitetaan, ellei erityisesti toisin säädetä:
- Kiinteiden ja nestemäisten seosten, liuosten tai nesteellä kostutettujen kiinteiden aineiden osalta: massaprocenttia laskettuna seoksen, liuoksen tai kostutetun kiinteän aineen kokonaismassasta;
 - Puristettujen kaasuseosten osalta: kun täyttö tapahtuu paineen perusteella, tilavuusprosenttia laskettuna kaasuseoksen kokonaistilavuudesta, tai kun täyttö tapahtuu massan perusteella, massaprocenttia laskettuna seoksen kokonaismassasta;
 - Nesteytettyjen ja liuotettujen kaasuseosten osalta: massaprocenttia laskettuna seoksen kokonaismassasta.
- 1.2.2.3 Astioihin liittyvällä paineella (kuten koepaine, sisäinen paine, varoventtiilin avautumis-paine) tarkoitetaan aina ylipainetta (painetta, joka ylittää ilmakehän paineen). Kuitenkin aineiden höyrynpaineella tarkoitetaan absoluuttista painetta.
- 1.2.2.4 Näissä säännöksissä astioiden täyttöasteella tarkoitetaan täyttöastetta 15 °C lämpötilassa, jollei muuta lämpötilaa ole mainittu.

LUKU 1.3**VAARALLISTEN AINEIDEN KULJETUKSIIN OSALLISTUVIEN
HENKILÖIDEN KOULUTUS**

Vaarallisten aineiden kuljetuksiin osallistuvan henkilöstön koulutuksesta säädetään vaarallisten aineiden kuljetuksesta annetussa laissa (719/1994) ja vaarallisten aineiden kuljetuksesta tiellä annetussa valtioneuvoston asetuksessa (194/2002).

Vaarallisten aineiden turvallisuusneuvonantajakoulutuksesta säädetään vaarallisten aineiden maakuljetusten turvallisuusneuvonantajasta annetussa valtioneuvoston asetuksessa (274/2002).

Ajoluovasta säädetään vaarallisten aineiden kuljetuksesta annetun lain (719/1994) 11b §:ssä, vaarallisten aineiden kuljettajien ajoluovasta annetussa valtioneuvoston asetuksessa (1112/1998) ja tämän asetuksen liitteen B luvussa 8.2.

HUOM: Kansainvälisessä ADR-sopimuksessa on koulutusvaatimukset esitetty seuraavissa kohdissa:

- vaarallisten aineiden kuljetuksiin osallistuvien henkilöiden koulutus, luku 1.3;
- työntekijöiden koulutus radioaktiivisten aineiden osalta, kohta 1.7.2.5;
- turvallisuusneuvonantajakoulutus, kohta 1.8.3;
- vaarallisten aineiden kuljetusten turvatoimien koulutus, luku 1.10;
- ajoneuvon miehistöä koskeva koulutus, luku 8.2.

LUKU 1.4**OSAPUOLTEN TURVALLISUUSVELVOLLISUUDET**

Kuljetustapahtumaan osallistuvien eri osapuolten velvollisuuksista säädetään vaarallisten aineiden kuljetuksesta annetussa laissa (719/1994) ja vaarallisten aineiden kuljetuksesta tiellä annetussa valtioneuvoston asetuksessa (194/2002). Radioaktiivisten aineiden osalta ks. lisäksi tämän asetuksen kohta 1.7.6.

HUOM: Kansainvälisessä ADR-sopimuksessa kuljetustapahtumaan osallistuvien eri osapuolten velvollisuudet on esitetty tässä luvussa 1.4 sekä radioaktiivisten aineiden osalta lisäksi kohdassa 1.7.6.

LUKU 1.5 POIKKEUKSET

HUOM. 1: Kansainvälisessä ADR-sopimuksessa:

1.5.1 Määräaikaiset poikkeukset (ADR-erillissopimukset)

1.5.1.1 ADR-määräysten 4 artiklan kohdan 3 mukaisesti saa ADR-sopimukseen liittyneiden valtioiden toimivaltaiset viranomaiset suoraan keskenään sallia tiettyjen kuljetusten tapahtuvan alueellaan määräaikaisesti ADR-määräyksistä poiketen edellyttäen, että sama turvallisuustaso säilytetään. Viranomaisen, joka on tehnyt aloitteen tällaisesta poikkeuksesta, on tehtävä ilmoitus poikkeuksesta YK:n Euroopan talouskomission sihteeristölle, joka tiedottaa tästä ADR-sopimukseen liittyneitä valtioita¹.

HUOM: Kohdan 1.7.4 erityisjärjestelyt eivät ole tämän luvun tarkoittamia määräaikaisia poikkeuksia.

1.5.1.2 Määräaikaiset poikkeukset ovat voimassa enintään viisi vuotta siitä päivänmäärästä, jolloin poikkeus tuli voimaan. Määräaikainen poikkeus päättyy automaattisesti päivämääränä, jolloin vastaava muutos tulee voimaan ADR-sopimuksessa.

1.5.1.3 Määräaikaisten poikkeusten mukaisia kuljetuksia pidetään ADR-kuljetuksina.

1.5.2 (Varattu)

¹ Sihteeristön huomautus:

Tässä luvussa tarkoitettut sopimukset ovat nähtävinä UNECE:n sihteeristön www-sivuilla (<http://www.unece.org/trans/danger/danger.htm>).

HUOM. 2: Suomen allekirjoittamaa ADR-erillissopimusta saa soveltaa myös kansallisissa vaarallisten aineiden kuljetuksissa. Ks. lisäksi valtioneuvoston asetus vaarallisten aineiden kuljetuksesta tiellä (4§, 194/2002).

Liikenne- ja viestintäministeriö tiedottaa Suomen allekirjoittamista ADR-erillissopimuksista.

LUKU 1.6 SIIRTYMÄSÄÄNNÖKSET

1.6.1 Yleistä

1.6.1.1 Näiden säännösten alaisia aineita, esineitä ja välineitä saa kuljettaa 30 päivään kesäkuuta 2009 saakka näiden säännösten voimaantullessa voimassa olleiden säännösten mukaisesti, ellei toisin säädetä.

1.6.1.2 (a) 31 päivään toukokuuta 2005 (**HUOM:** *kansainvälisen ADR-sopimuksen mukaan 31 päivään joulukuuta 2004*) saakka voimassa olleiden säännösten mallin nro 7A, 7B, 7C, 7D tai 7E mukaisia varoituslipukkeita ja suurlipukkeita saa käyttää 31 päivään joulukuuta 2010 saakka.

(b) 31 päivään toukokuuta 2007 (**HUOM:** *kansainvälisen ADR-sopimuksen mukaan 31 päivään joulukuuta 2006*) saakka voimassa olleiden säännösten mallin nro 5.2 mukaisia varoituslipukkeita ja suurlipukkeita saa käyttää 31 päivään joulukuuta 2010 saakka.

1.6.1.3 Luokan 1 räjähteitä, jotka kuuluvat puolustusvoimille ja jotka on pakattu ennen 1 päivää tammikuuta 1995 silloin voimassa olleiden säännösten mukaisesti, saa kuljettaa 1 päivän tammikuuta 1995 jälkeen edellyttäen, että pakkaukset ovat säilyneet vahingoittumattomina ja että niiden on ilmoitettu rahtikirjassa kuuluvan sotilastavaroihin ja että ne on pakattu ennen 1 päivää tammikuuta 1995. Muita tämän luokan 1 päivänä tammikuuta 1995 voimaantulleita säännöksiä on sovellettava.

HUOM: *Kansainvälisen ADR-sopimuksen mukaan luokan 1 räjähteitä, jotka kuuluvat jäsenvaltion puolustusvoimille ja jotka on pakattu ennen 1 päivää tammikuuta 1990 silloin voimassa olleiden ADR-määräysten mukaisesti, saa kuljettaa 31 päivän joulukuuta 1989 jälkeen edellyttäen, että pakkaukset ovat säilyneet vahingoittumattomina ja että niiden on ilmoitettu rahtikirjassa kuuluvan sotilastavaroihin ja että ne on pakattu ennen 1 päivää tammikuuta 1990. Muita tämän luokan 1 päivänä tammikuuta 1990 voimaantulleita määräyksiä on sovellettava.*

1.6.1.4 Luokan 1 räjähteitä, jotka on pakattu 1 päivän tammikuuta 1995 ja 30 päivän kesäkuuta 1997 välisenä aikana silloin voimassa olleiden säännösten mukaisesti, saa kuljettaa näiden säännösten voimaantulon jälkeen edellyttäen, että pakkaukset ovat säilyneet vahingoittumattomina ja rahtikirjaan tehdään merkintä, että räjähteet on pakattu 1 päivän tammikuuta 1995 ja 30 päivän kesäkuuta 1997 välisenä aikana.

HUOM: *Kansainvälisen ADR-sopimuksen mukaan luokan 1 räjähteitä, jotka on pakattu 1 päivän tammikuuta 1990 ja 31 päivän joulukuuta 1996 välisenä aikana silloin voimassa olleiden ADR-määräysten mukaisesti, saa kuljettaa 31 päivän joulukuuta 1996 jälkeen edellyttäen, että pakkaukset ovat säilyneet vahingoittumattomina ja rahtikirjaan tehdään merkintä, että ne on pakattu 1 päivän tammikuuta 1990 ja 31 päivän joulukuuta 1996 välisenä aikana.*

1.6.1.5 (Varattu)

1.6.1.6 Ennen 1 päivää toukokuuta 2003 (**HUOM:** *kansainvälisen ADR-sopimuksen mukaan ennen 1 päivää tammikuuta 2003*) valmistettuja IBC-pakkauksia, jotka on merkitty 30 päivään huhtikuuta 2002 (**HUOM:** *kansainvälisen ADR-sopimuksen mukaan 30 päivään kesäkuuta 2001*) saakka voimassa olleiden säännösten reunanumeron 3612 (1) mukaisin merkinnöin, ja jotka eivät täytä 1 päivänä toukokuuta 2002 (**HUOM:** *kansainvälisen ADR-sopimuksen mukaan 1 päivänä heinäkuuta 2001*) voimaantulleiden säännösten kohdan 6.5.2.1.1 kirjaimien, numeroiden ja symbolien merkkikoon vaatimuksia, saa käyttää edelleen.

- 1.6.1.7 Ennen 1 päivää heinäkuuta 2005 annetut HMW- ja MMW-polyeteenistä valmistettujen tynnyreiden, kanistereiden ja yhdistettyjen pakkausten tyyppihyväksynät, jotka ovat 31 päivään toukokuuta 2005 (**HUOM:** kansainvälisen ADR-sopimuksen mukaan 31 päivään joulukuuta 2004) saakka voimassa olleiden säännösten kohdan 6.1.5.2.6 vaatimusten mukaisia, mutta jotka eivät täytä kohdan 4.1.1.19 vaatimuksia, ovat voimassa 31 päivään joulukuuta 2009 saakka. Tällaisen tyyppihyväksynnän mukaisesti valmistettuja ja merkittyjä pakkauksia saa käyttää edelleen kohdassa 4.1.1.15 tarkoitetun käyttöiän loppuun.
- 1.6.1.8 Jo olemassa olevia 31 päivään toukokuuta 2005 (**HUOM:** kansainvälisen ADR-sopimuksen mukaan 31 päivään joulukuuta 2004) saakka voimassa olleiden säännösten kohdan 5.3.2.2 mukaisia oranssikilpiä saa käyttää edelleen.
- 1.6.1.9 (Poistettu)
- 1.6.1.10 Ennen 1 päivää heinäkuuta 2003 valmistettuja litiumkennoja ja –akkuja, jotka on testattu 30 päivään huhtikuuta 2003 (**HUOM:** kansainvälisen ADR-sopimuksen mukaan 31 päivään joulukuuta 2002) saakka voimassa olleiden säännösten mukaisesti, mutta joita ei ole testattu 1 päivänä toukokuuta 2003 (**HUOM:** kansainvälisen ADR-sopimuksen mukaan 1 päivänä tammikuuta 2003) voimaantulleiden säännösten mukaisesti, sekä näitä litiumkennoja ja –akkuja sisältäviä laitteita saa kuljettaa edelleen 30 päivään kesäkuuta 2013 saakka, jos kaikki muut sovellettavat säännökset täyttyvät.
- 1.6.1.11 Ennen 1 päivää heinäkuuta 2007 HMW- ja MMW-polyeteenistä valmistetuille tynnyreille, kanistereille ja pakkausyhdistelmille sekä HMW-polyeteenistä valmistetuille IBC-pakkauksille annetut tyyppihyväksynät, jotka ovat 31 päivään toukokuuta 2007 (**HUOM:** kansainvälisen ADR-sopimuksen mukaan 31 päivään joulukuuta 2006) saakka voimassa olleiden säännösten kohdan 6.1.6 (a) mukaisia, mutta jotka eivät ole 1 päivänä kesäkuuta 2007 (**HUOM:** kansainvälisen ADR-sopimuksen mukaan 1 päivänä tammikuuta 2007) voimaantulleiden säännösten kohdan 6.1.6.1 (a) mukaisia, saa käyttää edelleen.
- 1.6.1.12 —
HUOM: Kansainvälisessä ADR-sopimuksessa kohdan 1.9.5 määräyksistä huolimatta ADR-sopimuksen allekirjoittanut valtio voi rajoittaa ajoneuvojen läpikulkua tunneleissa kansallisen lainsäädännön perusteella enintään 31 päivään joulukuuta 2009 saakka.
- 1.6.1.13 Ennen näiden säännösten voimaantuloa (**HUOM:** kansainvälisen ADR-sopimuksen mukaan ennen 1 päivää tammikuuta 2009) rekisteröidyissä tai käyttöön otetuissa ajoneuvoissa ei tarvitse soveltaa ennen 31 päivää joulukuuta 2009 kohtien 5.3.2.2.1 ja 5.3.2.2.2 säännöksiä, jotka koskevat kilven, numeroiden ja kirjainten kiinnipysymistä riippumatta ajoneuvon asennosta.
- 1.6.1.14 Ennen 1 päivää tammikuuta 2011 valmistettuja IBC-pakkauksia, jotka on valmistettu näiden (**HUOM:** kansainvälisen ADR-sopimuksen mukaan 31 päivään joulukuuta 2010 saakka voimassa olevien) säännösten mukaisesti ja joiden rakennetyyppi ei ole läpäissyt kohdan 6.5.6.13 tärinäkoetta, saa käyttää edelleen.
- 1.6.1.15 Ennen 1 päivää tammikuuta 2011 valmistettuun, uusiovalmistettuun tai kunnostettuun IBC-pakkaukseen ei vaadita kohdassa 6.5.2.2.2 tarkoitettua merkintää suurimmasta sallitusta pinoamiskuormasta. Tällaisia IBC-pakkauksia, joita ei ole merkitty kohdan 6.5.2.2.2 mukaisesti, saa käyttää edelleen 31 päivän joulukuuta 2010 jälkeen, mutta ne on merkittävä kohdassa 6.5.2.2.2 tarkoitettulla merkinnällä, jos ne uusiovalmistetaan tai kunnostetaan mainitun päivän jälkeen.

- 1.6.1.16 Eläinperäistä materiaalia, jossa esiintyy kategorian B taudinaiheuttajia, muita kuin niitä, jotka luokiteltaisiin viljelminä ollessaan kategoriaan A (ks. kohta 2.2.62.1.12.2), saa kuljettaa maa- ja metsätalousministeriön antamien säännösten mukaisesti 31 päivään joulukuuta 2014 saakka ¹.
- 1.6.1.17 Muut kuin nimikkeeseen UN 3077 tai 3082 luokitellut luokkiin 1 – 9 kuuluvat aineet, joihin ei ole sovellettu kohdan 2.2.9.1.10 luokituskriteereitä ja joita ei ole merkitty kohtien 5.2.1.8 ja 5.3.6 mukaisesti, saa kuljettaa edelleen 31 päivään joulukuuta 2010 saakka noudattamatta ympäristövaarallisten aineiden kuljetusta koskevia säännöksiä.
- 1.6.1.18 Kohtien 3.4.9 - 3.4.13 säännöksiä on noudatettava 1 päivästä tammikuuta 2011 lähtien.

1.6.2 Luokan 2 aineille tarkoitetut paineastiat ja astiat

- 1.6.2.1 —
***HUOM:** Kansainvälisen ADR-sopimuksen mukaan ennen 1 päivää tammikuuta 1997 valmistettuja astioita, jotka eivät täytä 1 päivänä tammikuuta 1997 voimaantulleita ADR-määräyksiä, mutta joiden kuljetus on ollut sallittu 31 päivään joulukuuta 1996 saakka, saa kuljettaa edelleen 31 päivän joulukuuta 1996 jälkeen edellyttäen, että noudatetaan pakkaustapojen P200 ja P203 määräaikaistarkastusta koskevia määräyksiä.*
- 1.6.2.2 Kohdan 1.2.1 mukaisia kaasupulloja, joille on suoritettu käyttöönottotarkastus tai määräaikaistarkastus ennen 1 päivää heinäkuuta 1997 (***HUOM:** Kansainvälisen ADR-sopimuksen mukaan ennen 1 päivää tammikuuta 1997*), saa kuljettaa tyhjänä ja puhdistamattomana ilman varoituslipuketta seuraavaan täyttöön tai seuraavaan määräaikaistarkastukseen saakka.
- 1.6.2.3 Ennen 1 päivää toukokuuta 2003 (***HUOM:** kansainvälisen ADR-sopimuksen mukaan ennen 1 päivää tammikuuta 2003*) valmistetuissa luokan 2 aineiden kuljetukseen tarkoitetuissa astioissa saa olla edelleen 30 päivään huhtikuuta 2003 (***HUOM:** kansainvälisen ADR-sopimuksen mukaan 31 päivään joulukuuta 2002*) saakka voimassa olleiden säännösten mukaiset merkinnät.
- 1.6.2.4 Kohdassa 6.2.5 tarkoitetun kumotun teknisen koodin mukaisesti suunniteltuja ja valmistettuja paineastioita saa käyttää edelleen.
- 1.6.2.5 Valmistusajankohtana voimassa olleiden standardien (ks. kohta 6.2.4) ja silloin voimassa olleiden säännösten mukaan suunniteltuja ja valmistettuja paineastioita ja niiden sulkimia saa käyttää edelleen.
- 1.6.2.6 Ennen 1 päivää heinäkuuta 2009 valmistettuja muille kuin luokan 2 aineille tarkoitettuja paineastioita, jotka on valmistettu näiden säännösten voimaantullessa (***HUOM:** kansainvälisen ADR-sopimuksen mukaan 31 päivään joulukuuta 2008 saakka*) voimassa olleiden säännösten kohdan 4.1.4.4 vaatimusten mukaisesti, mutta jotka eivät täytä näiden (***HUOM:** kansainvälisen ADR-sopimuksen mukaan 1 päivänä tammikuuta 2009 voimaan tulleiden*) säännösten kohdan 4.1.3.6 vaatimuksia, saa käyttää edelleen edellyttäen, että näiden säännösten voimaantullessa (***HUOM:** kansainvälisen ADR-sopimuksen mukaan 31 päivään joulukuuta 2008 saakka*) voimassa olleiden säännösten kohdan 4.1.4.4 vaatimukset täyttyvät.
- 1.6.2.7 —
***HUOM:** Kansainvälisen ADR-sopimuksen mukaan ADR-sopimuksen allekirjoittanut valtio saa soveltaa 31 päivään joulukuuta 2008 saakka voimassa olleiden säännösten*

¹ Säännökset kuolleista tartuntavaarallisista eläimistä sisältyvät esim. seuraavaan: Euroopan parlamentin ja neuvoston asetetus (EY) N:o 1774/2002, annettu 3 päivänä lokakuuta 2002, muiden kuin ihmisravinnoksi tarkoitettujen eläimistä saatavien sivutuotteiden terveysnäkökohdista (Virallinen lehti, nro L 273, 10.10.2002, s. 1).

kohtien 6.2.1.4.1 – 6.2.1.4.4 vaatimuksia 30 päivään kesäkuuta 2011 saakka kohtien 1.8.6, 1.8.7, 6.2.2.9, 6.2.3.6 – 6.2.3.8 vaatimusten sijasta.

1.6.3 Kiinteät säiliöt (säiliöajoneuvot), irrotettavat säiliöt ja monisäiliöajoneuvot

HUOM: Euroopan parlamentin ja neuvoston direktiivin 94/63/EY siirtymäsäännökset erityismääräyksen TU50 osalta, ks. luku 4.3 erityismääräys TU50.

1.6.3.0 Ennen näiden säännösten voimaantuloa valmistettuja kiinteitä säiliöitä (säiliöajoneuvoja), irrotettavia säiliötä ja monisäiliöajoneuvoja, jotka eivät täytä näiden säännösten säiliöitä koskevia säännöksiä, saa käyttää edelleen niille aineille, joille ne on hyväksytty, jos ne on valmistettu kulloinkin voimassa olleiden säännösten mukaisesti, ellei siirtymäsäännöksissä muuta säädetä.

Säiliöitä, jotka on otettu käyttöön ennen 1 päivää elokuuta 1992 ja jotka täyttävät ennen edellä mainittua päivää voimassa olleet säännökset, saa käyttää edelleen niille aineille, joille ne on hyväksytty. Näihin säiliöihin sovelletaan ennen 1 päivää elokuuta 1992 voimassa olleita säännöksiä. Määräaikaistarkastus sekä tiiviys- ja toimintatarkastus suoritetaan näiden säännösten luvun 6.8 mukaisesti koevaatimusten ollessa ennen 1 päivää elokuuta 1992 voimassa olleiden säännösten mukaiset.

Turvatekniikan keskus voi yksittäistapauksissa myöntää poikkeuksia siirtymäkauden säännöksiin.

HUOM. 1:

- Ennen 1 päivää tammikuuta 1995 valmistettuja kiinteitä säiliöitä (säiliöajoneuvoja) ja irrotettavia säiliöitä, jotka on tarkoitettu UN 3256 aineiden kuljetukseen, ja jotka eivät täytä 1 päivä tammikuuta 1995 voimaantulleita säännöksiä, ei saa käyttää 31 päivän joulukuuta 2004 jälkeen.
- Ennen 1 päivää helmikuuta 1999 valmistettuja kiinteitä säiliöitä (säiliöajoneuvoja) ja irrotettavia säiliöitä, jotka on tarkoitettu UN 2401 piperidiinin kuljetukseen ja jotka on valmistettu 31 päivään tammikuuta 1999 saakka voimassa olleiden säännösten reunanumeron 211 322 mukaisesti, mutta jotka eivät täytä 1 päivänä helmikuuta 1999 voimaantulleita säännöksiä, ei saa käyttää 31 päivän joulukuuta 2004 jälkeen.
- Ennen 1 päivää tammikuuta 1997 valmistettuja kiinteitä säiliöitä (säiliöajoneuvoja) ja irrotettavia säiliöitä, jotka on tarkoitettu seuraavien aineiden kuljetukseen: UN 1092, 1098, 1135, 1143, 1182, 1199, 1238, 1251, 1605, 1647, 1695, 1809, 2295, 2337, 2407, 2438, 2477, 2487, 2488, 2558, 2606, 2644, 2646, 2686, 3023, 3289 sekä 3290 ja jotka on valmistettu 31 päivään joulukuuta 1996 saakka voimassa olleiden säännösten mukaisesti, mutta jotka eivät täytä 1 päivänä tammikuuta 1997 voimaantulleita säännöksiä, ei saa käyttää 31 päivän joulukuuta 2002 jälkeen.

HUOM. 2: Kansainvälisessä ADR-sopimuksessa ei ole kohtaa 1.6.3.0.

1.6.3.1 –
1.6.3.7

HUOM: Kansainvälisessä ADR-sopimuksessa on seuraavat kohdat 1.6.3.1 – 1.6.3.7:

1.6.3.1: Ennen 1 päivää lokakuuta 1978 valmistettuja kiinteitä säiliöitä (säiliöajoneuvoja), irrotettavia säiliötä ja monisäiliöajoneuvoja saa käyttää, jos säiliön varusteet täyttävät luvun 6.8 vaatimukset. Säiliön seinämän paksuuden, lukuun ottamatta luokan 2 jäähdytettyjen nesteytettyjen kaasujen kuljetukseen tarkoitettuja säiliöitä, on vastattava vähintään 0,4 MPa:n (4 bar) (ylipaine) suunnittelupainetta valmistettuna rakenneteräksestä ja vähintään 200 kPa:n (2 bar) (ylipaine) suunnittelupainetta valmistettuna alumiinista tai alumiiniseoksesta. Muille kuin poikkileikkaukseltaan pyöreille säiliöille halkaisija on se arvo, joka olisi poikkileikkaukseltaan saman pinta-alan omaavan ympyrän halkaisijalla.

1.6.3.2: Näiden siirtymäkauden määräysten mukaisten kiinteiden säiliöiden (säiliöajoneuvojen), irrotettavien säiliöiden ja monisäiliöajoneuvojen määräaikaistarkastukset on suoritettava kohtien 6.8.2.4 ja 6.8.3.4 määräysten mukaisesti ja eri luokkien asiaankuuluvien erityismääräysten mukaisesti. Jos edellä mainitut määräykset eivät edellytä korkeampaa koepainetta, alumiini- ja alumiiniseossäiliöille riittää 200 kPa:n (2 bar) (ylipaine) koepaine.

1.6.3.3: Kiinteitä säiliöitä (säiliöajoneuvoja), irrotettavia säiliöitä ja monisäiliöajoneuvoja, jotka täyttävät kohtien 1.6.3.1 ja 1.6.3.2 siirtymäkauden määräykset, saa käyttää 30 päivään syyskuuta 1993 saakka niiden vaarallisten aineiden kuljetukseen, joihin ne on hyväksytty. Nämä siirtymäkauden määräykset eivät koske luokan 2 aineiden kuljetukseen tarkoitettuja kiinteitä säiliöitä (säiliöajoneuvoja), irrotettavia säiliöitä eikä monisäiliöajoneuvoja tai kiinteitä säiliöitä (säiliöajoneuvoja), irrotettavia säiliöitä ja monisäiliöajoneuvoja, joiden säiliön seinämän paksuus ja varusteet ovat luvun 6.8 määräysten mukaiset.

1.6.3.4:

(a) Ennen 1 päivää toukokuuta 1985 valmistettuja kiinteitä säiliöitä (säiliöajoneuvoja), irrotettavia säiliöitä ja monisäiliöajoneuvoja, jotka täyttävät 1 päivän lokakuuta 1978 ja 30 päivän huhtikuuta 1985 välisenä aikana voimassa olleet ADR-määräykset, mutta jotka eivät täytä 1 päivänä toukokuuta 1985 voimaantulleita määräyksiä, saa käyttää tuon päivämäärän jälkeen.

(b) Kiinteitä säiliöitä (säiliöajoneuvoja), irrotettavia säiliöitä ja monisäiliöajoneuvoja, jotka on valmistettu 1 päivän toukokuuta 1985 jälkeen, mutta ennen 1 päivää tammikuuta 1988, ja jotka eivät täytä 1 päivänä tammikuuta 1988 voimaantulleita määräyksiä, mutta jotka on valmistettu tuohon päivämäärään saakka voimassa olleiden ADR-määräysten mukaisesti, saa käyttää edelleen.

1.6.3.5: Ennen 1 päivää tammikuuta 1993 valmistettuja kiinteitä säiliöitä (säiliöajoneuvoja), irrotettavia säiliöitä ja monisäiliöajoneuvoja, jotka eivät täytä 1 päivänä tammikuuta 1993 voimaantulleita määräyksiä, mutta jotka on valmistettu 31 päivään joulukuuta 1992 saakka voimassa olleiden ADR-määräysten mukaisesti, saa käyttää edelleen.

1.6.3.6:

(a) 1 päivän tammikuuta 1978 ja 31 päivän joulukuuta 1984 välisenä aikana valmistettuja kiinteitä säiliöitä (säiliöajoneuvoja), irrotettavia säiliöitä ja monisäiliöajoneuvoja saa käyttää 31 päivän joulukuuta 2004 jälkeen, jos ne täyttävät 1 päivänä tammikuuta 1990 voimaantulleiden määräysten reunanumeron 211 127 (5) seinämän paksuutta ja suojausta koskevat määräykset.

(b) 1 päivän tammikuuta 1985 ja 31 päivän joulukuuta 1989 välisenä aikana valmistettuja kiinteitä säiliöitä (säiliöajoneuvoja), irrotettavia säiliöitä ja monisäiliöajoneuvoja saa käyttää 31 päivän joulukuuta 2010 jälkeen, jos ne täyttävät 1 päivänä tammikuuta 1990 voimaantulleiden määräysten reunanumeron 211 127 (5) seinämän paksuutta ja suojausta koskevat määräykset.

1.6.3.7: Ennen 1 päivää tammikuuta 1999 valmistettuja kiinteitä säiliöitä (säiliöajoneuvoja), irrotettavia säiliöitä ja monisäiliöajoneuvoja, jotka eivät täytä 1 päivänä tammikuuta 1999 voimaantulleita määräyksiä, mutta jotka on valmistettu 31 päivään joulukuuta 1998 saakka voimassa olleiden ADR-määräysten mukaisesti, saa käyttää edelleen.

1.6.3.8

Ennen 1 päivää kesäkuuta 1997 (**HUOM:** Kansainvälisen ADR-sopimuksen mukaan ennen 1 päivää tammikuuta 1997) valmistetut kiinteät säiliöt (säiliöajoneuvot), irrotettavat säiliöt ja monisäiliöajoneuvot, jotka on tarkoitettu luokan 2 aineiden kuljetukseen, saavat olla merkittyjä ennen edellä mainittua päivää voimassa olleiden säännösten mukaisesti seuraavaan määräaikaistarkastukseen saakka.

Jos näihin säännöksiin tehtyjen muutosten johdosta joidenkin kaasujen virallinen nimi on muuttunut, ei näitä virallisia nimiä tarvitse muuttaa merkintäkilpeen tai itse säiliöön (ks. kohdat 6.8.3.5.2 tai 6.8.3.5.3) edellyttäen, että voimassa oleva kaasun virallinen nimi merkitään kiinteisiin säiliöihin (säiliöajoneuvot), irrotettaviin säiliöihin ja monisäiliöajoneuvoihin tai kilpiin [ks. kohdat 6.8.3.5.6 (b) tai (c)] seuraavassa määräaikaistarkastuksessa.

1.6.3.9 -
1.6.3.10

(Varattu)

1.6.3.11

Ennen 1 päivää toukokuuta 1997 valmistettuja kiinteitä säiliöitä (säiliöajoneuvoja) ja irrotettavia säiliöitä, jotka eivät täytä 1 päivänä toukokuuta 1997 voimaantulleiden säännösten reunanumeroiden 211 332 ja 211 333 säännöksiä, mutta jotka on valmistettu ennen edellä mainittua päivää voimassa olleiden säännösten mukaisesti, saa käyttää edelleen.

HUOM: *Kansainvälisen ADR-sopimuksen mukaan ennen 1 päivää tammikuuta 1997 valmistettuja kiinteitä säiliöitä (säiliöajoneuvoja) ja irrotettavia säiliöitä, jotka eivät täytä 1 päivänä tammikuuta 1997 voimaantulleiden määräysten reunanumeroiden 211 332 ja 211 333 määräyksiä, mutta jotka on valmistettu 31 joulukuuta 1996 saakka voimassa olleiden määräysten mukaisesti, saa käyttää edelleen.*

1.6.3.12

(Varattu)

1.6.3.13

Ennen 1 päivää tammikuuta 1997 valmistettuja kiinteitä säiliöitä (säiliöajoneuvoja) ja irrotettavia säiliöitä, jotka on tarkoitettu UN 3257 aineiden kuljetukseen ja jotka eivät täytä 1 päivänä tammikuuta 1997 voimaantulleita säännöksiä, saa käyttää 31 päivään joulukuuta 2014 saakka (**HUOM:** *Kansainvälisen ADR-sopimuksen mukaan 31 päivään joulukuuta 2006 saakka*).

1.6.3.14

(Varattu)

1.6.3.15

Ennen 1 päivää heinäkuuta 2007 valmistettuja kiinteitä säiliöitä (säiliöajoneuvoja) ja irrotettavia säiliöitä, jotka on valmistettu 31 päivään toukokuuta 2007 (**HUOM:** *kansainvälisen ADR-sopimuksen mukaan 31 päivään joulukuuta 2006*) saakka voimassa olleiden säännösten mukaisesti, mutta jotka eivät täytä 1 päivänä kesäkuuta 2007 (**HUOM:** *kansainvälisen ADR-sopimuksen mukaan 1 päivänä tammikuuta 2007*) voimaantulleiden säännösten kohdan 6.8.2.2.3 vaatimuksia, saa käyttää seuraavaan määräaikaistarkastukseen saakka.

1.6.3.16

Ennen 1 päivää kesäkuuta 2007 (**HUOM:** *kansainvälisen ADR-sopimuksen mukaan ennen 1 päivää tammikuuta 2007*) valmistettujen kiinteiden säiliöiden (säiliöajoneuvojen), irrotettavien säiliöiden tai monisäiliöajoneuvojen, jotka eivät täytä kohtien 4.3.2, 6.8.2.3, 6.8.2.4 ja 6.8.3.4 säiliöasiakirjoja koskevia vaatimuksia, asiakirjojen säilyttäminen on aloitettava viimeistään seuraavasta määräaikaistarkastuksesta alkaen.

1.6.3.17

Ennen 1 päivää heinäkuuta 2007 valmistettuja kiinteitä säiliöitä (säiliöajoneuvoja) ja irrotettavia säiliöitä, jotka on valmistettu ja joille on annettu säiliökoodi L1.5BN 31 päivään toukokuuta 2007 (**HUOM:** *kansainvälisen ADR-sopimuksen mukaan 31 päivään joulukuuta 2006*) saakka voimassa olleiden säännösten mukaisesti ja jotka on tarkoitettu kuljettamaan luokan 3 pakkausryhmän I aineita, joiden höyrynpaine 50 °C lämpötilassa on enintään 175 kPa (1.75 bar) (absoluuttinen höyrynpaine), saa käyttää edellä mainittujen aineiden kuljettamiseen 31 päivään joulukuuta 2018 saakka.

1.6.3.18

Ennen 1 päivää tammikuuta 2003 valmistettuja kiinteitä säiliöitä (säiliöajoneuvoja), irrotettavia säiliöitä ja monisäiliöajoneuvoja, jotka on valmistettu 30 päivään huhtikuuta 2002 (**HUOM:** *kansainvälisen ADR-sopimuksen mukaan 30 päivään kesäkuuta 2001*)

saakka voimassa olleiden säännösten mukaisesti, mutta jotka eivät täytä 1 päivänä toukokuuta 2002 (**HUOM:** kansainvälisen ADR-sopimuksen mukaan 1 päivänä heinäkuuta 2001) voimaantulleita säiliöitä koskevia säännöksiä, saa käyttää edelleen.

Ennen 1 päivää elokuuta 1992 käyttönotetuille säiliöille, jotka on hyväksytty vaarallisten aineiden kuljettamisesta tiellä annetun liikenneministeriön päätöksen 610/1978 mukaisesti, ei edellytetä säiliökoodia. Luvun 9.1 mukaiseen ajoneuvon hyväksymistodistukseen merkitään kuljetettavaksi sallituista aineista luokka, YK-numero ja tarvittaessa pakkausryhmä ja aineen virallinen nimi. Lisäksi hyväksymistodistuksen kohtaan 11 tehdään seuraava merkintä: ”Hyväksytty LMP 610/1978 mukaisesti”.

HUOM: Kansainvälisessä ADR-sopimuksessa ei ole tämän kohdan viimeistä kappaletta.

- 1.6.3.19 Ennen 1 päivää toukokuuta 2003 (**HUOM:** kansainvälisen ADR-sopimuksen mukaan ennen 1 päivää tammikuuta 2003) valmistettuja kiinteitä säiliöitä (säiliöajoneuvoja) ja irrotettavia säiliöitä, jotka on valmistettu 30 päivään huhtikuuta 2003 (**HUOM:** kansainvälisen ADR-sopimuksen mukaan 31 päivään joulukuuta 2002) saakka voimassa olleiden säännösten kohdan 6.8.2.1.21 mukaisesti, mutta jotka eivät täytä 1 päivänä toukokuuta 2003 (**HUOM:** kansainvälisen ADR-sopimuksen mukaan 1 päivänä tammikuuta 2003) voimaantulleita säännösten vaatimuksia, saa käyttää edelleen.
- 1.6.3.20 Ennen 1 päivää heinäkuuta 2003 valmistettuja kiinteitä säiliöitä (säiliöajoneuvoja) ja irrotettavia säiliöitä, jotka on valmistettu 30 päivään huhtikuuta 2003 (**HUOM:** kansainvälisen ADR-sopimuksen mukaan 31 päivään joulukuuta 2002) voimassa olleiden säännösten mukaisesti, mutta jotka eivät täytä 1 päivänä toukokuuta 2002 (**HUOM:** kansainvälisen ADR-sopimuksen mukaan 1 päivänä tammikuuta 2003) voimaantulleiden säännösten kohdan 6.8.2.1.7 ja 1 päivän toukokuuta 2003 ja 31 päivän toukokuuta 2007 (**HUOM:** kansainvälisen ADR-sopimuksen mukaan 1 päivän tammikuuta 2003 ja 31 päivän joulukuuta 2006) välisenä aikana voimassa olleiden säännösten kohdan 6.8.4 (b) erityismääräyksen TE15 vaatimuksia, saa käyttää edelleen.
- 1.6.3.21 (Poistettu)
- 1.6.3.22-
1.6.3.24 (Varattu)
- 1.6.3.25 Kohdan 6.8.2.5.1 vaatimusten mukainen tarkastuksen tyyppi (P tai L) on merkittävä säiliön kilpeen viimeistään ensimmäisen 1 päivän kesäkuuta 2007 (**HUOM:** Kansainvälisen ADR-sopimuksen mukaan 1 päivän tammikuuta 2007) jälkeen tapahtuvan tarkastuksen yhteydessä.
- 1.6.3.26 Ennen 1 päivää kesäkuuta 2007 (**HUOM:** kansainvälisen ADR-sopimuksen mukaan ennen 1 päivää tammikuuta 2007) valmistettuja kiinteitä säiliöitä (säiliöajoneuvoja) ja irrotettavia säiliöitä, jotka on valmistettu 31 päivään toukokuuta 2007 (**HUOM:** kansainvälisen ADR-sopimuksen mukaan 31 päivään joulukuuta 2006) saakka voimassa olleiden säännösten mukaisesti, mutta jotka eivät täytä 1 päivänä kesäkuuta 2007 (**HUOM:** kansainvälisen ADR-sopimuksen mukaan 1 päivänä tammikuuta 2007) voimaantulleiden säännösten kohdan 6.8.2.5.1 vaatimuksia ulkoisen suunnittelupaineen merkitsemisestä, saa käyttää edelleen.
- 1.6.3.27-
1.6.3.29 (Varattu)
- 1.6.3.30 Ennen 1 päivää kesäkuuta 2005 (**HUOM:** kansainvälisen ADR-sopimuksen mukaan ennen 1 päivää tammikuuta 2005) valmistettuja alipaineellisia kiinteitä (säiliöajoneuvot) ja irrotettavia jätesäiliöitä, jotka on valmistettu 31 päivään toukokuuta 2005 (**HUOM:** kansainvälisen ADR-sopimuksen mukaan 31 päivään joulukuuta 2004) saakka voimassa

olleiden säännösten mukaisesti, mutta jotka eivät täytä 1 päivänä kesäkuuta 2005 (**HUOM:** kansainvälisen ADR-sopimuksen mukaan 1 päivänä tammikuuta 2005) voimaantulleiden säännösten kohdan 6.10.3.9 vaatimuksia, saa käyttää edelleen.

Ennen 1 päivää helmikuuta 1999 valmistettuja alipaineellisia jätessäiliöitä, jotka eivät täytä 1 päivää helmikuuta 1999 voimaantulleita säännöksiä, saa käyttää edelleen.

HUOM: Kansainvälisessä ADR-sopimuksessa ei ole tämän kohdan viimeistä kappaletta.

1.6.3.31 Kiinteitä säiliöitä (säiliöajoneuvoja), irrotettavia säiliöitä ja monisäiliöajoneuvojen säiliöstön muodostavia säiliöitä, jotka on suunniteltu ja valmistettu valmistusajankohtana tunnustetun teknisen koodin mukaisesti noudattaen kohdan 6.8.2.7 tuolloin voimassa olleita säännöksiä, saa käyttää edelleen.

1.6.3.32 Ennen 1 päivää heinäkuuta 2007 valmistettuja kiinteitä säiliöitä (säiliöajoneuvoja) ja irrotettavia säiliöitä, jotka on valmistettu 31 päivään toukokuuta 2007 (**HUOM:** kansainvälisen ADR-sopimuksen mukaan 31 päivään joulukuuta 2006) saakka voimassa olleiden säännösten mukaisesti, ja joissa on 31 päivään toukokuuta 2007 (**HUOM:** kansainvälisen ADR-sopimuksen mukaan 31 päivään joulukuuta 2006) saakka voimassa olleiden säännösten kohdan 6.8.2.6 taulukossa mainitun standardin EN 13317:2002 mukainen miesaukon kansilaite (mukaan lukien liitteen B kaavio ja taulukko B.2) tai joiden materiaali ei täytä standardin EN 13094:2004 kohdan 5.2 vaatimuksia, saa käyttää edelleen.

1.6.3.33 Kiinteän säiliön (säiliöajoneuvo) tai irrotettavan säiliön, joka on ennen näiden säännösten voimaantuloa (**HUOM:** kansainvälisen ADR-sopimuksen mukaan ennen 1 päivää tammikuuta 2009) jaettu väliseinillä tai loiskelevyillä enintään 7 500 litran osiin, merkintäkilpeen ei tarvitse merkitä kohdassa 6.8.2.5.1 vaadittua kirjainta "S" säiliön tilavuuden yhteyteen ennen seuraavaa kohdan 6.8.2.4.2 mukaista määräaikaistarkastusta.

1.6.3.34 Kohdan 4.3.2.2.4 vaatimuksista poiketen nesteytettyjen tai jäähdetytettyjen nesteytettyjen kaasujen kuljetukseen tarkoitettujen näiden säännösten sovellettavat vaatimukset täyttävien kiinteiden säiliöiden (säiliöajoneuvot) ja irrotettavien säiliöiden, jotka on ennen 1 päivää heinäkuuta 2009 jaettu väliseinillä tai loiskelevyillä enintään 7 500 litran osiin, täyttöaste saa edelleen ylittää 20 % tai alittaa 80 % säiliön tilavuudesta.

1.6.3.35 —
HUOM: Kansainvälisen ADR-sopimuksen mukaan ADR-sopimuksen allekirjoittaneen valtion ei tarvitse soveltaa kohtien 1.8.6 ja 1.8.7 vaatimuksia sekä kohdan 6.8.4 erityismääräyksiä TA4 ja TT9 ennen 1 päivää heinäkuuta 2011.

1.6.3.36-
1.6.3.39

(Varattu)

1.6.3.40 Lujitemuovisäiliöt

Ennen 1 päivää heinäkuuta 2002 valmistettuja lujitemuovisäiliöitä, joiden rakennetyyppi on hyväksytty ennen 1 päivää toukokuuta 2002 30 päivään huhtikuuta 2002 saakka voimassa olleiden säännösten lisäyksen B.1c mukaisesti, saa käyttää edelleen niiden käyttöiän loppuun edellyttäen, että 30 päivään huhtikuuta 2002 saakka voimassa olleita säännöksiä noudatetaan.

Kuitenkin 1 päivän toukokuuta 2002 jälkeen ei voida hyväksyä uusia rakennetyyppejä 30 päivään huhtikuuta 2002 saakka voimassa olleiden säännösten mukaisesti.

HUOM: Kansainvälisen ADR-sopimuksen mukaan ennen 1 päivää heinäkuuta 2002 valmistettuja lujitemuovisäiliöitä, joiden rakennetyyppi on hyväksytty ennen 1 päivää heinäkuuta 2001 30 päivään kesäkuuta 2001 saakka voimassa olleiden ADR-määräysten lisäyksen B.1c mukaisesti, saa käyttää edelleen niiden käyttöiän loppuun edellyttäen, että 30 päivään kesäkuuta 2001 saakka voimassa olleita määräyksiä noudatetaan.

Kuitenkin 1 päivän heinäkuuta 2001 jälkeen ei voida hyväksyä uusia rakennetyyppejä 30 päivään kesäkuuta 2001 saakka voimassa olleiden ADR-määräysten mukaisesti.

1.6.4 Säiliökontit, UN-säiliöt ja MEG-kontit

1.6.4.0

Ennen näiden säännösten voimaantuloa valmistettuja säiliökontteja, jotka eivät täytä näiden säännösten säiliökontteja koskevia säännöksiä, saa käyttää edelleen niille aineille, joille ne on hyväksytty, jos ne on valmistettu kulloinkin voimassa olleiden säännösten mukaisesti, ellei siirtymäsäännöksissä muuta säädetä.

Säiliökontteja, jotka on otettu käyttöön ennen 1 päivää elokuuta 1992 ja jotka täyttävät ennen edellä mainittua päivää voimassa olleet säännökset, saa käyttää edelleen niille aineille, joille ne on hyväksytty. Näihin säiliökontteihin sovelletaan ennen 1 päivää elokuuta 1992 voimassa olleita säännöksiä. Määräaikaistarkastus sekä tiiviys- ja toimintatarkastus suoritetaan näiden säännösten luvun 6.8 mukaisesti koevaatimusten ollessa ennen 1 päivää elokuuta 1992 voimassa olleiden säännösten mukaiset.

Turvatekniikan keskus voi yksittäistapauksissa myöntää poikkeuksia siirtymäkauden säännöksiin.

HUOM. 1:

- Ennen 1 päivää tammikuuta 1995 valmistettuja säiliökontteja, jotka on tarkoitettu UN 3256 aineiden kuljetukseen ja jotka eivät täytä 1 päivänä tammikuuta 1995 voimaantulleita säännöksiä, ei saa käyttää 31 päivän joulukuuta 2004 jälkeen.
- Ennen 1 päivää helmikuuta 1999 valmistettuja säiliökontteja, jotka on tarkoitettu UN 2401 piperidiinin kuljetukseen ja jotka on valmistettu 31 päivään tammikuuta 1999 saakka voimassa olleiden säännösten reunanumeron 212 322 mukaisesti, mutta jotka eivät täytä 1 päivänä helmikuuta 1999 voimaantulleita säännöksiä, ei saa käyttää 31 päivän joulukuuta 2003 jälkeen.
- Ennen 1 päivää tammikuuta 1997 valmistettuja säiliökontteja, jotka on tarkoitettu seuraavien aineiden kuljetukseen: UN 1092, 1098, 1135, 1143, 1182, 1199, 1238, 1251, 1605, 1647, 1695, 1809, 2295, 2337, 2407, 2438, 2477, 2487, 2488, 2558, 2606, 2644, 2646, 2686, 3023, 3289 sekä 3290 ja jotka on valmistettu 31 päivään joulukuuta 1996 saakka voimassa olleiden säännösten mukaisesti, mutta jotka eivät täytä 1 päivänä tammikuuta 1997 voimaantulleita säännöksiä, ei saa enää käyttää.
- Ennen 1 päivää tammikuuta 1997 valmistettuja säiliökontteja, jotka on tarkoitettu UN 3257 aineiden kuljetukseen ja jotka eivät täytä 1 päivänä tammikuuta 1997 voimaantulleita säännöksiä, ei saa käyttää 31 päivän joulukuuta 2006 jälkeen.

HUOM. 2: Kansainvälisessä ADR-sopimuksessa ei ole kohtaa 1.6.4.0.

1.6.4.1 – 1.6.4.3

—

HUOM: Kansainvälisessä ADR-sopimuksessa on seuraavat kohdat 1.6.4.1 – 1.6.4.3:

1.6.4.1: Säiliökontteja, jotka on valmistettu ennen 1 päivää tammikuuta 1988 voimaantulleita määräyksiä ja jotka eivät vastaa kyseisiä määräyksiä, mutta jotka on valmistettu 31 päivään joulukuuta 1987 saakka voimassa olleiden ADR-määräysten mukaisesti, saa käyttää edelleen.

1.6.4.2: Säiliökontteja, jotka on valmistettu ennen 1 päivää tammikuuta 1993 voimaantulleita määräyksiä ja jotka eivät vastaa kyseisiä määräyksiä, mutta jotka on valmistettu 31 päivään joulukuuta 1992 saakka voimassa olleiden ADR-määräysten mukaisesti, saa käyttää edelleen.

1.6.4.3: Säiliökontteja, jotka on valmistettu ennen 1 päivää tammikuuta 1999 voimaantulleita määräyksiä ja jotka eivät vastaa kyseisiä määräyksiä, mutta jotka on valmistettu 31 päivään joulukuuta 1998 saakka voimassa olleiden ADR-määräysten mukaisesti, saa käyttää edelleen.

- 1.6.4.4 (Varattu)
- 1.6.4.5 Jos näihin säännöksiin tehtyjen muutosten johdosta joidenkin kaasujen virallinen nimi on muuttunut, ei näitä virallisia nimiä tarvitse muuttaa merkintäkilpeen tai itse säiliöön (ks. kohdat 6.8.3.5.2 tai 6.8.3.5.3) edellyttäen, että voimassa oleva kaasun virallinen nimi merkitään säiliökontteihin ja MEG-kontteihin tai kilpiin [ks. kohdat 6.8.3.5.6 (b) tai (c)] seuraavassa määräaikaistarkastuksessa.
- 1.6.4.6 Ennen 1 päivää kesäkuuta 2007 (**HUOM:** kansainvälisen ADR-sopimuksen mukaan ennen 1 päivää tammikuuta 2007) valmistettuja säiliökontteja, jotka on valmistettu 31 päivään toukokuuta 2007 (**HUOM:** kansainvälisen ADR-sopimuksen mukaan 31 päivään joulukuuta 2006) saakka voimassa olleiden säännösten mukaisesti, mutta jotka eivät täytä 1 päivänä kesäkuuta 2007 (**HUOM:** kansainvälisen ADR-sopimuksen mukaan 1 päivänä tammikuuta 2007) voimaantulleiden säännösten kohdan 6.8.2.5.1 vaatimuksia ulkoisen paineen merkitsemisestä, saa käyttää edelleen.
- 1.6.4.7 Ennen 1 päivää toukokuuta 1997 valmistettuja säiliökontteja, jotka eivät täytä 1 päivänä toukokuuta 1997 voimaantulleiden säännösten reunanumeroiden 212 332 ja 212 333 säännöksiä, mutta jotka on valmistettu ennen edellä mainittua päivää voimassa olleiden säännösten mukaisesti, saa käyttää edelleen.
HUOM: Kansainvälisen ADR-sopimuksen mukaan ennen 1 päivää tammikuuta 1997 valmistettuja säiliökontteja, jotka eivät täytä 1 päivänä tammikuuta 1997 voimaantulleiden ADR-määräysten reunanumeroiden 212 332 ja 212 333 määräyksiä, mutta jotka on valmistettu 31 päivään joulukuuta 1996 saakka voimassa olleiden määräysten mukaisesti, saa käyttää edelleen.
- 1.6.4.8 (Varattu)
- 1.6.4.9 Säiliökontteja ja MEG-kontteja, jotka on suunniteltu tai valmistettu valmistusajankohtana tunnustetun teknisen koodin mukaisesti noudattaen kohdan 6.8.2.7 tuolloin voimassa olleita säännöksiä, saa käyttää edelleen.
- 1.6.4.10 (Poistettu)
- 1.6.4.11 (Varattu)
- 1.6.4.12 Ennen 1 päivää tammikuuta 2003 valmistettuja säiliökontteja ja MEG-kontteja, jotka on valmistettu 30 päivään huhtikuuta 2002 (**HUOM:** kansainvälisen ADR-sopimuksen mukaan 30 päivään kesäkuuta 2001) saakka voimassa olleiden säännösten mukaisesti, mutta jotka eivät täytä 1 päivänä toukokuuta 2002 (**HUOM:** kansainvälisen ADR-sopimuksen mukaan 1 päivänä heinäkuuta 2001) voimaantulleita säiliökontteja ja MEG-kontteja koskevia säännöksiä, saa käyttää edelleen.
- 1.6.4.13 Ennen 1 päivää heinäkuuta 2003 valmistettuja säiliökontteja, jotka on valmistettu 30 päivään huhtikuuta 2003 (**HUOM:** kansainvälisen ADR-sopimuksen mukaan 31 päivään joulukuuta 2002) saakka voimassa olleiden säännösten mukaisesti, mutta jotka eivät täytä 1 päivänä toukokuuta 2003 (**HUOM:** kansainvälisen ADR-sopimuksen mukaan 1 päivänä tammikuuta 2003) voimaantulleiden säännösten kohdan 6.8.2.1.7 ja 1 päivän toukokuuta 2003 ja 31 päivän toukokuuta 2007 (**HUOM:** kansainvälisen ADR-sopimuksen mukaan 1 päivän tammikuuta 2003 ja 31 päivän joulukuuta 2006) välisenä aikana voimassa olleiden säännösten kohdan 6.8.4 (b) erityismääräyksen TE15 vaatimuksia, saa käyttää edelleen.
- 1.6.4.14 (Varattu)
- 1.6.4.15 Kohdan 6.8.2.4.3 vaatimusten mukaisen tarkastuksen tyyppi (P tai L) on merkittävä säiliön kilpeen viimeistään ensimmäisen 1 päivän kesäkuuta 2007 (**HUOM:** kansainvälisen ADR-sopimuksen mukaan 1 päivän tammikuuta 2007) jälkeen tapahtuvan tarkastuksen yhteydessä.

- 1.6.4.16 (Poistettu)
- 1.6.4.17 Ennen 1 päivää heinäkuuta 2007 valmistettuja säiliökontteja, jotka on valmistettu 31 päivään toukokuuta 2007 (**HUOM:** kansainvälisen ADR-sopimuksen mukaan 31 päivään joulukuuta 2006) saakka voimassa olleiden säännösten mukaisesti, mutta jotka eivät täytä 1 päivänä kesäkuuta 2007 (**HUOM:** kansainvälisen ADR-sopimuksen mukaan 1 päivänä tammikuuta 2007) voimaantulleiden säännösten kohdan 6.8.2.2.3 vaatimuksia, saa käyttää seuraavaan määräaikaistarkastukseen saakka.
- 1.6.4.18 Ennen 1 päivää kesäkuuta 2007 (**HUOM:** kansainvälisen ADR-sopimuksen mukaan ennen 1 päivää tammikuuta 2007) valmistettujen säiliökonttien ja MEG-konttien, jotka eivät täytä kohtien 4.3.2, 6.8.2.3, 6.8.2.4 ja 6.8.3.4 säiliöasiakirjoja koskevia vaatimuksia, asiakirjojen säilyttäminen on aloitettava viimeistään seuraavasta määräaikaistarkastuksesta alkaen.
- 1.6.4.19 Ennen 1 päivää heinäkuuta 2007 valmistettuja säiliökontteja, jotka on valmistettu ja joille on annettu säiliökoodi L1.5BN 31 päivään toukokuuta 2007 (**HUOM:** kansainvälisen ADR-sopimuksen mukaan 31 päivään joulukuuta 2006) saakka voimassa olleiden säännösten mukaisesti ja jotka on tarkoitettu kuljettamaan luokan 3 pakkausryhmän I aineita, joiden höyrynpaine 50 °C lämpötilassa on enintään 175 kPa (1.75 bar) (absoluuttinen höyrynpaine), saa käyttää edellä mainittujen aineiden kuljettamiseen 31 päivään joulukuuta 2016 saakka.
- 1.6.4.20 Ennen 1 päivää heinäkuuta 2005 valmistettuja alipaineellisia jätteille tarkoitettuja säiliökontteja, jotka on valmistettu 31 päivään toukokuuta 2005 (**HUOM:** kansainvälisen ADR-sopimuksen mukaan 31 päivään joulukuuta 2004) saakka voimassa olleiden säännösten mukaisesti, mutta jotka eivät täytä 1 päivänä kesäkuuta 2005 (**HUOM:** kansainvälisen ADR-sopimuksen mukaan 1 päivänä tammikuuta 2005) voimaantulleiden säännösten kohdan 6.10.3.9 vaatimuksia, saa käyttää edelleen.
- 1.6.4.21 -
1.6.4.29 (Varattu)
- 1.6.4.30 UN-säiliöt ja UN-MEG-kontit, jotka eivät täytä 1 päivänä kesäkuuta 2007 (**HUOM:** kansainvälisen ADR-sopimuksen mukaan 1 päivänä tammikuuta 2007) voimaantulleiden säännösten suunnitteluvaatimuksia, mutta jotka on valmistettu ennen 1 päivää tammikuuta 2008 myönnetyn tyyppihyväksynnän mukaisesti, saa käyttää edelleen.
- 1.6.4.31 Aineille, joilla on luvun 3.2 taulukon A sarakkeessa (11) merkittynä TP35, saa soveltaa näiden säännösten voimaantullessa (**HUOM:** kansainvälisen ADR-sopimuksen mukaan 31 päivään joulukuuta 2008 saakka) voimassa olleiden säännösten UN-säiliön soveltamisesta T14 31 päivään joulukuuta 2014 saakka.
- 1.6.4.32 Säiliökontin, jonka säiliö on ennen näiden säännösten voimaantuloa (**HUOM:** kansainvälisen ADR-sopimuksen mukaan ennen 1 päivää tammikuuta 2009) jaettu väliseinillä tai loiskelevyillä enintään 7 500 litran osiin, merkintäkilpeen ei tarvitse merkitä kohdassa 6.8.2.5.1 vaadittua kirjainta ”S” säiliön tilavuuden yhteyteen ennen seuraavaa kohdan 6.8.2.4.2 mukaista määräaikaistarkastusta.
- 1.6.4.33 Kohdan 4.3.2.2.4 vaatimuksista poiketen nesteytettyjen tai jäähdytettyjen nesteytettyjen kaasujen kuljetukseen tarkoitettujen näiden säännösten sovellettavat vaatimukset täyttävien säiliökonttien, jotka on ennen 1 päivää heinäkuuta 2009 jaettu väliseinillä tai loiskelevyillä enintään 7 500 litran osiin, täyttöaste saa edelleen ylittää 20 % tai alittaa 80 % säiliön tilavuudesta.

- 1.6.4.34 —
HUOM: Kansainvälisen ADR-sopimuksen mukaan ADR-sopimuksen allekirjoittaneen valtion ei tarvitse soveltaa kohtien 1.8.6 ja 1.8.7 vaatimuksia sekä kohdan 6.8.4 erityismääräyksiä TA4 ja TT9 ennen 1 päivää heinäkuuta 2011.
- 1.6.5 Ajoneuvot**
- 1.6.5.1 -
 1.6.5.2 (Varattu)
 1.6.5.3 (Poistettu)
 1.6.5.4 Näiden säännösten voimaantullessa (**HUOM:** kansainvälisen ADR-sopimuksen mukaan 31 päivään joulukuuta 2008 saakka) voimassa olevia EX/II-, EX/III-, FL-, OX- ja AT-ajoneuvon rakennetta koskevia osan 9 säännöksiä saa soveltaa 31 päivään maaliskuuta 2010 saakka.
- 1.6.5.5 Ennen 1 päivää tammikuuta 2003 rekisteröityjä tai käyttöön otettuja ajoneuvoja, joiden sähkölaitteet eivät täytä kohtien 9.2.2, 9.3.7 ja 9.7.8 vaatimuksia, mutta jotka täyttävät 30 päivään huhtikuuta 2002 (**HUOM:** kansainvälisen ADR-sopimuksen mukaan 30 päivään kesäkuuta 2001) saakka voimassa olleiden säännösten vaatimukset, saa käyttää edelleen.
- 1.6.5.6 (Poistettu)
 1.6.5.7 Ennen 31 päivää joulukuuta 2002 ECE-säännön nro 105², sellaisena kuin se on muutettuna 01-sarjan muutoksilla, tai direktiivin 98/91/EY³ mukaisesti tyyppihyväksytyjä valmiita tai täydennettyjä ajoneuvoja, jotka eivät täytä luvun 9.2 vaatimuksia, mutta täyttävät 30 päivään huhtikuuta 2002 (**HUOM:** kansainvälisen ADR-sopimuksen mukaisesti 30 päivään kesäkuuta 2001) saakka voimassa olleet perusajoneuvon rakennetta koskevat säännökset (lisäyksen B.2 reunanumerot 220 100 - 220 540), saa edelleen hyväksyä ja käyttää edellyttäen, että ne on rekisteröity ensimmäistä kertaa tai otettu käyttöön ennen 1 päivää heinäkuuta 2003.
- 1.6.5.8 Ennen 1 päivää heinäkuuta 2005 ensimmäistä kertaa rekisteröidyt EX/II- ja EX/III-ajoneuvot, jotka täyttävät 31 päivään toukokuuta 2005 (**HUOM:** kansainvälisen ADR-sopimuksen mukaan 31 päivään joulukuuta 2004) saakka voimassa olleiden säännösten osan 9 vaatimukset, mutta jotka eivät kuitenkaan täytä 1 päivänä kesäkuuta 2005 (**HUOM:** kansainvälisen ADR-sopimuksen mukaan 1 päivänä tammikuuta 2005) voimaantulleiden säännösten vaatimuksia, saa käyttää edelleen.
HUOM: Ennen 1 päivää kesäkuuta 2005 valmistettua kiinteää koria, vaihtokoria tai konttia, joka on 31 päivään toukokuuta 2005 saakka voimassa olleiden säännösten kuormatilan EX/III-lämmönkestävyysvaatimusten mukainen, mutta joka ei täytä 1 päivänä kesäkuuta 2005 voimaantulleiden säännösten rakenneaineelle annettuja lämmön- ja palonkestävyysvaatimuksia, saa kuljettaa 31 päivään joulukuuta 2014 saakka. Kansainvälisessä ADR-sopimuksessa ei ole tätä huomautusta.
- 1.6.5.9 Ennen 1 päivää heinäkuuta 2004 ensimmäisen kerran rekisteröityjä säiliöajoneuvoja (**HUOM:** kansainvälisen ADR-sopimuksen mukaan: tai käyttöön otettuja säiliöajoneuvoja, jos rekisteröinti ei ole pakollista), jotka on tarkoitettu nesteiden tai sulassa muodossa olevien vaarallisten aineiden kuljetukseen tilavuudeltaan yli 3 m³

² ECE-sääntö nro 105 (Yhdenmukaiset määräykset erityisille rakenteille hyväksyttäessä ajoneuvoja vaarallisten aineiden kuljetukseen).

³ Euroopan parlamentin ja neuvoston direktiivi 98/91/EY, annettu 14 päivänä joulukuuta 1998 vaarallisten aineiden tiekuljetukseen tarkoitetuista moottoriajoneuvoista ja niiden perävaunuista sekä moottoriajoneuvojen ja niiden perävaunujen tyyppihyväksynnästä annetun direktiivin 70/156/ETY muuttamisesta (Euroopan yhteisön virallinen lehti Nro. L 011, 16.1.1999, s. 0025-0036).

kiinteissä säiliöissä, jotka on testattu alle 4 bar paineella, ja jotka eivät täytä kohdan 9.7.5.2 vaatimuksia, saa käyttää edelleen.

1.6.5.10 31 päivään toukokuuta 2007 (**HUOM:** kansainvälisen ADR-sopimuksen mukaan 31 päivään joulukuuta 2006) saakka voimassa olleiden säännösten sekä 1 päivänä kesäkuuta 2007 (**HUOM:** kansainvälisen ADR-sopimuksen mukaan 1 päivänä tammikuuta 2007) voimaantulleiden, näiden säännösten voimaantullessa (**HUOM:** kansainvälisen ADR-sopimuksen mukaan 31 päivään joulukuuta 2008 saakka) voimassa olleiden säännösten kohdan 9.1.3.5 mallin mukaisia myönnettyjä hyväksymistodistuksia saa käyttää edelleen.

1.6.5.11 —
HUOM: Kansainvälisen ADR-sopimuksen mukaan ennen 1 päivää heinäkuuta 2009 kansallisen lainsäädännön mukaan valmistettuja ja hyväksytyjä MEMUja, jotka eivät täytä 1 päivänä tammikuuta 2009 voimaantulleita rakenne- ja hyväksymisvaatimuksia, saa käyttää käyttömaan toimivaltaisen viranomaisen hyväksynnällä.

1.6.5.12 Ennen 1 päivää kesäkuuta 2007 rekisteröityjä ajoneuvoja, jotka eivät täytä 1 päivänä kesäkuuta 2007 voimaantulleita säännöksiä, mutta jotka täyttävät 31 päivään toukokuuta 2007 saakka voimassa olleet säännökset, saa käyttää edelleen, ellei luvussa 9.2 toisin säädetä.

HUOM: Kansainvälisessä ADR-sopimuksessa ei ole kohtaa 1.6.5.12.

1.6.6 Luokka 7

HUOM: Kohdassa 1.6.6 tarkoitettu toimivaltainen viranomainen on Säteilyturvakeskus.

1.6.6.1 **Kollit, joiden rakennetyypille ei vaadita toimivaltaisen viranomaisen hyväksyntää IAEA:n Safety Series -julkaisun numero 6 vuoden 1985 painoksen ja vuonna 1990 täydennetyt painoksen mukaisesti**

Peruskolleja, tyyppin IP-1, IP-2 ja IP-3 teollisuuskolleja sekä tyyppin A kolleja, joiden rakennetyypille ei vaadita toimivaltaisen viranomaisen hyväksyntää ja jotka täyttävät IAEA:n suositukset radioaktiivisten aineiden turvallisesta kuljettamisesta (IAEA Safety Series -julkaisun numero 6, 1985 painos tai vuonna 1990 täydennetty painos), saa käyttää, jos valmistuksessa on noudatettu laadunvarmistusohjelmaa kohdan 1.7.3 mukaisesti sekä kohtien 2.2.7.2.2, 2.2.7.2.4.1, 2.2.7.2.4.4, 2.2.7.2.4.5 ja 2.2.7.2.4.6, luvun 3.3 erityismääräyksen 336 ja kohdan 4.1.9.3 aktiivisuusrajoja ja materiaalirajoituksia koskevat vaatimukset on täytetty.

31 päivän joulukuuta 2003 jälkeen valmistettujen pakkausten tai pakkausten, joissa on edellä mainitun päivän jälkeen muita kuin turvallisuuden lisäämiseksi tehtyjä muutoksia, on täytettävä nämä säännökset. Pakkaukset, jotka on valmisteltu kuljetusta varten viimeistään 31 päivänä joulukuuta 2003 IAEA:n Safety Series -julkaisun numero 6 vuoden 1985 painoksen tai vuonna 1990 täydennetyt painoksen mukaisesti, saa edelleen käyttää kuljetuksessa. Pakkausten, jotka on valmisteltu edellä mainitun päivämäärän jälkeen, on täytettävä nämä säännökset.

1.6.6.2 **Kollit, jotka on hyväksytty IAEA:n Safety Series -julkaisun numero 6 vuoden 1973 tai täydennetyt 1973 painoksen sekä vuoden 1985 painoksen tai vuonna 1990 täydennetyt painoksen mukaisesti**

1.6.6.2.1 Pakkauksia, joiden rakennetyypin toimivaltainen viranomainen on hyväksynyt IAEA:n Safety Series -julkaisun numero 6 vuoden 1973 painoksen tai täydennetyt vuoden 1973 painoksen mukaisesti, saa käyttää edelleen, jos kollin rakennemallilla on toimivaltaisen viranomaisen hyväksyntä (**HUOM:** kansainvälisen ADR-sopimuksen mukaan monenkeskinen hyväksyntä) ja valmistuksessa on noudatettu laadunvarmistusohjelmaa kohdan 1.7.3 mukaisesti sekä kohtien 2.2.7.2.2, 2.2.7.2.4.1, 2.2.7.2.4.4, 2.2.7.2.4.5 ja 2.2.7.2.4.6, luvun 3.3 erityismääräyksen 337 ja kohdan 4.1.9.3 aktiivisuusrajoja ja

materiaalirajoituksia koskevat vaatimukset on täytetty. Tällaisten pakkausten valmistusta ei saa enää aloittaa. Näitä säännöksiä on noudatettava, jos pakkauksen rakennemalliin tai hyväksytyyn radioaktiivisen sisällön laatuun tai määrään tehdään muutoksia, jotka toimivaltaisen viranomaisen mukaan voivat huomattavasti vaikuttaa turvallisuuteen. Jokaisella pakkauksella on oltava kohdan 5.2.1.7.5 säännösten mukainen sarjanumero ja tämä numero on merkittävä pakkauksen ulkopintaan.

1.6.6.2.2 Pakkauksia, joiden rakennetyypin toimivaltainen viranomainen on hyväksynyt IAEA:n Safety Series -julkaisun numero 6 vuoden 1985 painoksen tai vuonna 1990 täydennetyin painoksen mukaisesti, saa edelleen käyttää, jos kollin rakennemallilla on toimivaltaisen viranomaisen hyväksyntä (**HUOM:** kansainvälisen ADR-sopimuksen mukaan monenkeskinen hyväksyntä) ja valmistuksessa on noudatettu laadunvarmistusohjelmaa kohdan 1.7.3 mukaisesti sekä kohdan kohtien 2.2.7.2.2, 2.2.7.2.4.1, 2.2.7.2.4.4, 2.2.7.2.4.5 ja 2.2.7.2.4.6, luvun 3.3 erityismääräyksen 337 ja kohdan 4.1.9.3 aktiivisuusrajoja ja materiaalirajoituksia koskevat vaatimukset on täytetty. Näitä säännöksiä on noudatettava, jos pakkauksen rakennemalliin tai hyväksytyyn radioaktiivisen sisällön laatuun tai määrään tehdään muutoksia, jotka toimivaltaisen viranomaisen mukaan voivat huomattavasti vaikuttaa turvallisuuteen. Kaikkien pakkausten, joiden valmistus aloitetaan 31 päivän joulukuuta 2006 jälkeen, on täytettävä nämä säännökset.

1.6.6.3 ***Erityismuodossa olevat radioaktiiviset aineet, jotka on hyväksytty IAEA:n Safety Series -julkaisun numero 6 vuoden 1973 tai täydennetyin 1973 painoksen sekä vuoden 1985 painoksen tai vuonna 1990 täydennetyin painoksen mukaisesti***

Erityismuodossa olevia radioaktiivisia aineita, joiden rakennetyypin toimivaltainen viranomainen on hyväksynyt IAEA:n Safety Series -julkaisun numero 6 vuoden 1973 painoksen tai täydennetyin 1973 painoksen mukaisesti tai vuoden 1985 tai vuonna 1990 täydennetyin painoksen mukaisesti, saa edelleen käyttää, jos valmistuksessa on noudatettu laadunvarmistusohjelmaa kohdan 1.7.3 mukaisesti. Kaikkien erityismuodossa olevien radioaktiivisten aineiden, jotka on valmistettu 31 päivän joulukuuta 2003 jälkeen, on täytettävä nämä säännökset.

1.6.7 **IBC-pakkaukset**

Metalliset IBC-pakkaukset tai näitä rakenteellisesti vastaavat ns. piensäiliökontit, jotka on otettu käyttöön ennen 1 päivää elokuuta 1992 ja jotka täyttävät ennen edellä mainittua päivää voimassa olleet säännökset, saa käyttää edelleen niille aineille, joille ne on hyväksytty. Näihin IBC-pakkauksiin ja piensäiliökontteihin sovelletaan ennen 1 päivää elokuuta 1992 voimassa olleita säännöksiä. Määräaikaistarkastukset suoritetaan näiden säännösten luvun 6.5 mukaisesti koevaatimusten ollessa ennen 1 päivää elokuuta 1992 voimassa olleiden säännösten mukaiset.

HUOM: Kansainvälisessä ADR-sopimuksessa ei ole kohtaa 1.6.7.

1.6.8 **Irtotavarakontit**

Ennen 1 päivää heinäkuuta 2005 käyttöön otettuja muita kuin CSC-sopimuksen mukaisia irtotavarakontteja, jotka eivät täytä luvun 6.11 vaatimuksia, saa käyttää edelleen.

HUOM: Kansainvälisessä ADR-sopimuksessa ei ole kohtaa 1.6.8.

LUKU 1.7
LUOKKAA 7 KOSKEVAT
YLEISET SÄÄNNÖKSET

1.7.1 Soveltamisala

HUOM. 1: Ihmisten, omaisuuden ja ympäristön suojelemiseksi on radioaktiivisten aineiden kuljetuksessa tapahtuneessa onnettomuudessa otettava huomioon asiaankuuluvat kansalliset ja/tai kansainvälisten organisaatioiden tunnustamat hätätilannemääräykset. Tarkoituksenmukaiset suositukset tällaisista määräyksistä sisältyy julkaisuun "Planning and Preparing for Emergency Response to Transport Accidents Involving Radioactive Material", Safety Standard Series No. TS-G-1.2 (ST-3), IAEA, Wien (2002).

HUOM. 2: Hätätilannemenettelyissä on otettava huomioon muiden vaarallisten aineiden muodostuminen, mikä voi johtua lähetyksen sisällön ja ympäristön välisestä reaktiosta onnettomuustilanteessa.

1.7.1.1 Nämä säännökset määrittelevät radioaktiivisten aineiden kuljetusten turvallisuusvaatimukset, joilla saadaan aikaan säteilyn, kriittisyysturvallisuuden ja lämpövaarojen riittävä valvontataso ihmisille sekä omaisuudelle ja ympäristölle. Nämä vaatimukset perustuvat seuraavaan IAEA:n julkaisuun: IAEA Regulations for the Safe Transport of Radioactive Material, 2005 edition, Safety Standards Series No. TS-R-1, IAEA, Wien (2005) (Ohjeet radioaktiivisten aineiden turvallisesta kuljettamisesta, IAEA). Lisätietoa näiden ohjeiden 1996 painokseen on asiakirjassa: "Advisory Material for the IAEA Regulations for the Safe Transport of Radioactive Material", Safety Standards Series No. TS-G-1.1 (ST-2) IAEA, Wien (2002).

1.7.1.2 Näiden säännösten tavoitteena on suojata ihmisiä, omaisuutta ja ympäristöä säteilyn vaikutuksilta radioaktiivisten aineiden kuljetuksen aikana. Tämä suoja saadaan seuraavilla vaatimuksilla:

- (a) tiiviysjärjestelmä radioaktiiviselle sisällölle;
- (b) valvonta ulkoisille annosnopeuksille;
- (c) kriittisyysturvallisuuden ylläpito;
- (d) lämmön aiheuttamien vaurioiden estäminen.

Tämä vaatimustaso saavutetaan ensisijaisesti kollien ja ajoneuvojen sisältömäärien rajoituksilla sekä asettamalla vaatimuksia kollin rakennetyypille perustuen radioaktiivisen sisällön aiheutumaan vaaraan. Myös kollien suunnittelulle ja käytölle sekä pakkausten kunnossapidolle on asetettu vaatimuksia ottaen huomioon radioaktiivisen sisällön laatu. Lisäksi vaatimustaso saavutetaan säteilyturvakeskuksen suorittamalla valvontatoimilla, mukaan lukien tarvittaessa sen antamat hyväksynnit.

1.7.1.3 Nämä säännökset koskevat radioaktiivisten aineiden tiekuljetuksia mukaan lukien radioaktiivisten aineiden käyttöön liittyvät kuljetukset. Kuljetukseen kuuluvat kaikki radioaktiivisten aineiden kuljetukseen sisältyvät ja liittyvät toimenpiteet kuten pakkauksen suunnittelu, valmistus, kunnossapito ja korjaaminen sekä radioaktiivisia aineita sisältävien kuormien ja kollien valmistelu, lähettäminen, kuormaaminen, kuljettaminen, mukaan lukien kuljetusolosuhteista johtuvat matkan väliaikaiset keskeytykset, purkamisen ja vastaanottaminen määräpaikassa. Näiden säännösten suunnittelun perusteena ovat seuraavat kolme tasoa:

- (a) rutiiniolosuhteet (ei vahinkoja);
- (b) tavanomaiset kuljetusolosuhteet (vähäisiä vahinkoja);
- (c) onnettomuusolosuhteet.

- 1.7.1.4 Nämä säännökset eivät koske seuraavia radioaktiivisten aineiden kuljetuksia:
- (a) Radioaktiiviset aineet, jotka ovat olennaisena osana ajoneuvoa;
 - (b) Radioaktiiviset aineet, joita kuljetetaan yrityksessä voimassa olevien turvamääräysten mukaisesti yrityksen omalla alueella siten, että kuljetus ei tapahdu yleisillä teillä tai rautateillä;
 - (c) Radioaktiiviset aineet ihmisessä tai elävässä eläimessä diagnostisista tai hoidollisista lääketieteellisistä syistä;
 - (d) Radioaktiiviset aineet kulutustavaroissa, joilla on säännösten mukainen hyväksyntä ja tuotteet ovat myynnissä loppukäyttäjälle;
 - (e) Luonnostaan radionuklideja sisältävät luonnonaineet ja malmit, jotka ovat luonnollisessa tilassaan tai joita on käsitelty ainoastaan muuta kuin radionuklidien erottamista varten ja joita ei ole tarkoitus rikastaa näiden radionuklidien hyödyntämistä varten, edellyttäen, että aineen aktiivisuuspitoisuus ei ylitä kymmenkertaisesti kohdassa 2.2.7.2.2.1 (b) mainittuja rajoja tai kohtien 2.2.7.2.2 – 2.2.7.2.2.6 mukaan laskettuja arvoja; ja
 - (f) Kiinteät aineet, jotka eivät ole radioaktiivisia, mutta joiden pinnalla on radioaktiivista ainetta sellaisia määriä, jotka eivät ylitä kohdan 2.2.7.1.2 määritelmässä ”kontaminaatio” mainittuja rajoja.

1.7.1.5 **Peruskollien kuljettamista koskevat erityissäännökset**

Kohdan 2.2.7.2.4.1 mukaisten peruskollien on täytettävä vain seuraavat osien 5 – 7 säännökset:

- (a) Kohtien 5.1.2, 5.1.3.2, 5.1.4, 5.2.1.2, 5.2.1.7.1 – 5.2.1.7.3, 5.2.1.9, 5.4.1.1.1 (a), (g) ja (h) sekä kohdan 7.5.11 erityismääräyksen CV33 (5.2) soveltuvat vaatimukset;
- (b) Kohdan 6.4.4 peruskolleja koskevat vaatimukset; ja
- (c) Jos peruskolli sisältää fissioituvia aineita, on yhden kohdan 2.2.7.2.3.5 fissioituvien aineiden vapautusehdoista täytyttävä, ja kohdan 6.4.7.2 vaatimuksia on noudatettava.

Peruskollien on täytettävä näiden säännösten muiden osien kaikki sovellettavat vaatimukset.

1.7.2 **Säteilysuojeluohjelma**

- 1.7.2.1 Radioaktiivisten aineiden kuljetuksille on oltava säteilysuojelutoimenpiteet, jotka koostuvat systemaattisista järjestelyistä, joilla pyritään saamaan aikaan riittävä säteilysuojelutaso.

Vaarallisten aineiden kuljetuksesta tiellä annetun valtioneuvoston asetuksen (194/2002) mukaista säteilysuojeluohjelmaa ei kuitenkaan edellytetä näiden säännösten liitteen A kohdan 1.1.3.6.3 kuljetuskategorian 4 eikä liitteen C mukaisten radioaktiivisten aineiden kuljetukseen.

HUOM: Kansainvälisessä ADR-sopimuksessa ei ole tämän kohdan viimeistä kappaletta.

- 1.7.2.2 Henkilöannosten on pysyttävä alle annosrajojen. Suojelu ja turvallisuus on optimoitava henkilökohtaisten annosten, säteilylle altistuneiden henkilöiden määrän ja säteilyn todennäköisyyden pitämiseksi niin alhaisena kuin mahdollista ottaen huomioon taloudelliset ja yhteiskunnalliset tekijät, kuitenkin siten, että henkilöannos pysyy alle annosrajojen. On valittava rakenteellinen ja systemaattinen menetelmä, jossa otetaan huomioon kuljetuksen ja muiden toimintojen yhteensopivuus.

1.7.2.3 Ohjelmassa käytettävät toimenpiteet ja niiden laajuus on suhteutettava säteilyaltistuksen määrään ja todennäköisyyteen. Ohjelmassa on noudatettava kohtien 1.7.2.2, 1.7.2.4 – 1.7.2.5 vaatimuksia. Säteilysuojeluohjelman asiakirjat on oltava pyydettyinä säteilyturvakeskuksen saatavilla.

1.7.2.4 Jos arvioidaan, että kuljetustoiminnassa esiintyvälle ammatilliselle altistukselle vaikuttava annos:

- (a) on todennäköisesti välillä 1 mSv – 6 mSv vuodessa:
vaaditaan annosten arviointiohjelma suoritettuna työpaikan annosvalvontana tai henkilökohtaisena annosvalvontana;
- (b) on todennäköisesti yli 6 mSv vuodessa:
vaaditaan henkilökohtainen annosvalvonta.

Jos henkilökohtaista annosvalvontaa tai työpaikan annosvalvontaa suoritetaan, tiedoista on pidettävä asianmukaista rekisteriä.

HUOM: Kuljetustoiminnassa esiintyvälle ammatilliselle altistukselle, jossa vaikuttava annos ei todennäköisesti ylitä 1 mSv vuodessa, ei vaadita erityisiä työskentelymalleja, yksityiskohtaista annosvalvontaa, annosten arviointiohjelmaa tai henkilökohtaisen annosvalvonnan rekisterinpitoa.

1.7.2.5 Työntekijöiden koulutuksesta säädetään vaarallisten aineiden kuljetuksesta annetussa laissa (719/1994) ja vaarallisten aineiden kuljetuksesta tiellä annetussa valtioneuvoston asetuksessa (194/2002).

1.7.3 Laadunvarmistus

Säteilyturvakeskuksen hyväksymiin kansainvälisiin, kansallisiin tai muihin vaatimuksiin perustuvat laadunvarmistusohjelmat on laadittava kaikkien erityismuodossa olevien radioaktiivisten aineiden, heikosti leviävien radioaktiivisten aineiden ja kollien suunnittelua, valmistusta, testausta, asiakirja-aineistoa, käyttöä, kunnossapitoa ja tarkastusta varten sekä kuljetukseen ja välivarastointiin liittyviä tapahtumia varten näiden säännösten noudattamisen varmistamiseksi. Todistusaineisto, joka osoittaa, että suunnitteluvaatimukset on täydellisesti toteutettu, on oltava säteilyturvakeskuksen saatavilla. Valmistajan, lähettäjän tai käyttäjän on tarjottava säteilyturvakeskukselle mahdollisuudet pakkauksen tarkastamiseen valmistuksen ja käytön aikana ja osoitettava, että:

- (a) valmistusmenetelmät ja käytetyt materiaalit vastaavat hyväksytyjä rakennetyypivaatimuksia; ja
- (b) kaikki pakkaukset tarkastetaan säännöllisesti ja tarpeen vaatiessa korjataan ja pidetään hyvässä kunnossa niin, että ne jatkuvasti myös toistuvasti käytettynä täyttävät kaikki asiaankuuluvat säännökset ja vaatimukset.

Jos säteilyturvakeskuksen hyväksyntä vaaditaan, on hyväksynnässä otettava huomioon laadunvarmistusohjelman kattavuus.

Vaarallisten aineiden kuljetuksesta tiellä annetun valtioneuvoston asetuksen (194/2002) mukaista laadunvarmistusohjelmaa ei kuitenkaan edellytetä näiden säännösten liitteen A kohdan 1.1.3.6.3 kuljetuskategorian 4 eikä liitteen C mukaisten radioaktiivisten aineiden kuljetukseen eikä tilapäiseen säilytykseen.

HUOM. Kansainvälisessä ADR-sopimuksessa ei ole tämän kohdan viimeistä kappaletta.

1.7.4 Erityisjärjestelyt

1.7.4.1 Erityisjärjestelyt tarkoittavat säteilyturvakeskuksen hyväksymiä toimenpiteitä, joiden mukaisesti voidaan kuljettaa lähetyksiä, jotka eivät täysin täytä näiden säännösten radioaktiivisia aineita koskevia vaatimuksia.

HUOM: Erityisjärjestelyt eivät ole kohdan 1.5.1 tarkoittamia määräaikaista poikkeuksia.

- 1.7.4.2 Lähetyksien, joihin ei käytännössä voida soveltaa luokan 7 säännöksiä, kuljettaminen on sallittu vain erityisjärjestelyin. Säteilyturvakeskus voi hyväksyä yksittäisen tai suunnitellun sarjalähetysten kuljetuksen erityisjärjestelyin edellyttäen, että säteilyturvakeskus on todennut, ettei näiden säännösten luokkaa 7 koskevia säännöksiä voida soveltaa ja että näiden säännösten mukaiset tarpeelliset turvallisuusvaatimukset muuten täyttyvät. Kuljetuksessa kokonaisturvallisuustason on oltava vähintään sama, joka saavutettaisiin, jos kaikki asiaankuuluvat vaatimukset olisi täytetty.

HUOM: Kansainvälisen ADR-sopimuksen mukaan tässä kohdassa tarkoitetuille kansainvälisille lähetyksille vaaditaan monenkeskinen hyväksyntä.

1.7.5 Radioaktiiviset aineet, joilla on muita vaarallisia ominaisuuksia

Radioaktiivisten ja fissionuvien ominaisuuksien lisäksi muut kollin sisällön lisävaarat, kuten räjähtävyys, palavuus, pyroforisuus, kemiallinen myrkyllisyys ja syövyttävyys, on myös otettava huomioon asiakirjoissa, pakkaamisessa, varoituslipukkeissa, merkinnöissä, suurlipukkeissa, kuormauksessa, tilapäisessä säilytyksessä, kollien erottelussa ja kuljetuksessa, jotta kaikki näiden säännösten asiaankuuluvat vaatimukset täyttyvät.

1.7.6 Raja-arvojen ylittyminen

- 1.7.6.1 Jos näissä säännöksissä annetut annosnopeuden tai kontaminaation raja-arvot ylittyvät,
- (a) on lähettäjän saatava ilmoitus tästä poikkeamasta
 - (i) kuljetuksen suorittajalta, jos poikkeaminen huomataan kuljetuksen aikana; tai
 - (ii) vastaanottajalta, jos poikkeaminen huomataan lähetystä vastaan otettaessa;
 - (b) on tapauksesta riippuen kuljetuksen suorittajan, lähettäjän tai vastaanottajan:
 - (i) ryhdyttävä välittömiin toimenpiteisiin poikkeaman seuraamusten pienentämiseksi,
 - (ii) tutkittava poikkeama ja sen syyt, olosuhteet ja seuraamukset;
 - (iii) sopivin toimenpitein korjattava syyt ja olosuhteet, jotka ovat johtaneet poikkeamaan, ja estettävä samanlaisten olosuhteiden toistuminen; ja
 - (iv) ilmoitettava säteilyturvakeskukselle poikkeaman syistä sekä suoritetuista taikka suoritettavista korjaavista tai ehkäisevistä toimenpiteistä; ja
 - (c) on lähettäjälle sekä säteilyturvakeskukselle ilmoitettava raja-arvojen ylitymisestä niin nopeasti kuin käytännössä on mahdollista, ja välittömästi, jos hätätilanteessa tapahtuu altistumista tai altistuminen on ilmeistä.

LUKU 1.8

TARKASTUKSET JA MUUT TOIMENPITEET, JOILLA VARMISTETAAN, ETTÄ TURVALLISUUSÄÄNNÖKSIÄ ON NOUDATETTU

1.8.1 – 1.8.2

Vaarallisten aineiden kuljetusten tarkastukset ja viranomaisten välinen yhteistyö

Vaarallisten aineiden kuljetusten tarkastuksista ja viranomaisten välisestä yhteistyöstä säädetään vaarallisten aineiden kuljetuksesta annetun lain (719/1994) 6, 15, 16 ja 23 §:ssä ja vaarallisten aineiden kuljetuksesta tiellä annetun valtioneuvoston asetuksen (194/2002) 30 ja 31 §:ssä.

1.8.3

Turvallisuusneuvonantaja

Vaarallisten aineiden turvallisuusneuvonantajasta säädetään vaarallisten aineiden maankuljetusten turvallisuusneuvonantajasta annetussa valtioneuvoston asetuksessa (274/2002).

HUOM: Kansainvälisessä ADR-sopimuksessa kohdan 1.8.3.12.3 mukaan on elektronisen apuvälineistön käyttö sallittua kokeessa vain silloin, jos kokeen järjestäjä antaa sen käyttöön. Tällöin on varmistettava, ettei kokeeseen osallistuva voi hänen käyttöönsä annettujen elektronisten apuvälineiden avulla saada käyttöönsä muita aineistoja. Kokeeseen osallistuva saa vastata ainoastaan asetettuihin kysymyksiin.

1.8.4

—

1.8.5

Onnettomuusraportointi vaaraa aiheuttaneista tapahtumista

1.8.5.1 – 1.8.5.2

Vaarallisten aineiden kuljetuksiin liittyvistä onnettomuusraporteista säädetään vaarallisten aineiden kuljetuksesta tiellä annetun valtioneuvoston asetuksen (194/2002) 34 §:ssä.

1.8.5.3

Tapahtumia, joista on tehtävä valtioneuvoston asetuksen (194/2002) 34 §:ssä tarkoitettu onnettomuusraportti ovat: vaarallisen aineen vuoto, välitön uhkaava vaara tuotteen vuotamisesta, henkilö-, omaisuus- tai ympäristövahinko tai tapahtuma, johon on pyydetty viranomaisapua, ja tapahtuma täyttää vähintään yhden seuraavista kriteereistä:

Henkilövahingolla tarkoitetaan tapahtumaa, jossa kuljetettava vaarallinen aine suoraan on aiheuttanut kuoleman tai loukkaantumisen ja jossa loukkaantumisesta:

- (a) seuraa tehohoito sairaalassa;
- (b) seuraa vähintään yhden päivän sairaalassa olo; tai
- (c) aiheutuu työkyvyttömyys vähintään kolmeksi peräkkäiseksi päiväksi.

Tuotteen vuotamisella tarkoitetaan:

- (a) kuljetuskategoriaan 0 tai 1 kuuluvien vaarallisten aineiden vuotoa, jossa vuotanut ainemäärä on 50 kg taikka 50 l tai enemmän;
- (b) kuljetuskategoriaan 2 kuuluvien vaarallisten aineiden vuotoa, jossa vuotanut ainemäärä on 333 kg taikka 333 l tai enemmän; tai
- (c) kuljetuskategoriaan 3 tai 4 kuuluvien vaarallisten aineiden vuotoa, jossa vuotanut ainemäärä on 1 000 kg taikka 1 000 l tai enemmän.

Tuotteen vuodon kriteerit täyttyvät myös, jos edellä mainitun ainemäärän vuodosta on ollut välitön uhkaava vaara. Yleensä tämän voidaan katsoa tapahtuneen, jos rakenteellisen vaurion vuoksi tai siksi, että pakkaus/astia/säiliö/kontti/ajoneuvo ei ole enää sopiva kuljetuksen jatkamiseen, tai muusta syystä ei enää voida taata riittävää turvallisuustasoa (esim. säiliöiden tai konttien vaurioituminen, säiliön kaatuminen tai tulipalo välittömässä läheisyydessä).

Jos vuotanut tuote on luokan 6.2 vaarallista ainetta, on onnettomuusraportti tehtävä ainemäärästä riippumatta.

Luokan 7 radioaktiivisten aineiden vuodon kriteerit ovat:

- (a) Mikä tahansa radioaktiivisen aineen vuoto kollista;
- (b) Altistus, joka johtaa niiden raja-arvojen ylittymiseen, jotka on asetettu ohjeissa työntekijöiden ja muiden ihmisten ionisoivalta säteilyltä suojaamisesta (IAEA:n Safety Series-julkaisu: Schedule II, No. 115 ”International Basic Safety Standards for Protection Against Ionizing Radiation and for Safety of Radiation Sources”); tai
- (c) Syy epäillä kollin huomattavaa turvallisuuden heikkenemistä (tiiviyjärjestelmä, suojaus, lämpösuojus tai kriittisyys), mikä on voinut tehdä kollin sopimattomaksi kuljetuksen jatkamiseen ilman lisäturvallisuustoimenpiteitä.

HUOM: Vaatimukset lähetyksille, joita ei voida toimittaa perille, ks. lisämääräys CV33 (6) kohdassa 7.5.11.

Omaisuus- tai ympäristövahingolla tarkoitetaan, ainemäärästä riippumatta, vaarallisen aineen vuotoa, jonka aiheuttama vahinkoarvo on yli 50 000 euroa. Tapahtuman välittömästi osalliselle vaarallisia aineita kuljettavalle kuljetusvälineelle tai kuljetusmuodon infrastruktuurille aiheutunutta vahinkoa ei pidetä tällaisena vahinkona.

Viranomaisavulla tarkoitetaan viranomaisten tai pelastustoimen välitöntä puuttumista tapahtumaan, jossa on osallisena vaarallisia aineita, ja vaarallisista aineista johtuvaa henkilöiden evakuointia tai yleisten väylien (tie/rautatie) sulkemista vähintään kolmeksi tunniksi.

Tarvittaessa toimivaltainen viranomainen voi edellyttää asiaankuuluvia lisätietoja.

1.8.5.4

Malli vaarallisten aineiden kuljetuksessa vaaraa aiheuttaneesta tapahtumasta tehtävälle raportille

Malli raportista — Kansilehti

**Vaarallisten aineiden kuljetuksessa vaaraa aiheuttaneesta tapahtumasta tehtävä raportti
vaarallisten aineiden kuljetuksesta tiellä annetun liikenne- ja viestintäministeriön asetuksen
liitteen A kohdan 1.8.5 mukaisesti**

Kuljetuksen suorittaja / Rautatieinfrastruktuurin haltija:
Osoite:
Yhteystiedot:
Nimi: Puhelin: Fax:

HUOM: Kansainvälisen ADR-sopimuksen mukaan toimivaltaisen viranomaisen on poistettava tämä kansilehti ennen raportin lähettämistä eteenpäin.

6. Mukana olleet vaaralliset aineet						
YK-numero ⁽¹⁾	Luokka	Pakkausryhmä	Tuotteen arvioitu vuotomäärä (kg tai l) ⁽²⁾	Pakkaus/säiliö/ ajoneuvo/vaunu ⁽³⁾	Pakkauksen/säiliön/ajoneuvon/vaunun materiaali	Pakkauksen/säiliön/ajoneuvon/vaunun vaurio ⁽⁴⁾
⁽¹⁾ Yleisiin ryhmänimikkeisiin, joille sovelletaan erityismääräystä 274, luokitelluista vaarallisista aineista on lisäksi ilmoitettava tekninen nimi.				⁽²⁾ Ilmoitetaan kohdassa 1.8.5.3 tarkoitettu raja-arvo luokan 7 aineille.		
⁽³⁾ Merkitään asiaankuuluva numero: 1 Pakkaus 2 IBC-pakkaus 3 Suurpäällys 4 Pienkontti 5 Vaunu 6 Ajoneuvo 7 Säiliövaunu 8 Säiliöajoneuvo 9 Monisäiliövaunu 10 Monisäiliöajoneuvo 11 Vaunu, jossa irrotettavia säiliöitä 12 Irrotettava säiliö 13 Suurkontti 14 Säiliökontti 15 MEG-kontti 16 UN-säiliö				⁽⁴⁾ Merkitään asiaankuuluva numero: 1 Vuoto 2 Tulipalo 3 Räjähdys 4 Rakenteellinen vaurio		
7. Tapahtuman syy (jos varmasti tiedossa)						
<input type="checkbox"/> Tekninen vika <input type="checkbox"/> Kuorman tuenta puutteellinen <input type="checkbox"/> Toiminnallinen syy (rautatiellä) <input type="checkbox"/> Muu:						
8. Tapahtuman seuraukset						
<u>Henkilövahinko, jossa on osallisena vaarallisia aineita:</u>						
<input type="checkbox"/> Kuolleita (lukumäärä:) <input type="checkbox"/> Loukkaantuneita (lukumäärä:) <u>Tuotteen vuoto:</u> <input type="checkbox"/> Kyllä <input type="checkbox"/> Ei <input type="checkbox"/> Välitön vaara tuotteen vuotamisesta						
<u>Omaisuus-/Ympäristövahinko</u>						
<input type="checkbox"/> Arvioitu vahinkoarvo ≤ 50 000 euroa <input type="checkbox"/> Arvioitu vahinkoarvo > 50 000 euroa						
<u>Viranomaisapu:</u>						
<input type="checkbox"/> Kyllä <input type="checkbox"/> Vaarallisista aineista johtuva henkilöiden evakuointi vähintään kolmeksi tunniksi. <input type="checkbox"/> Vaarallisista aineista johtuva yleisten väylien sulkeminen vähintään kolmeksi tunniksi. <input type="checkbox"/> Ei						

Tarvittaessa toimivaltainen viranomainen voi pyytää asiaankuuluvia lisätietoja.

**1.8.6 –
1.8.7**

Tarkastuslaitostoiminnasta säädetään tarkastuslaitosasetuksessa (302/2001), liikenne- ja viestintäministeriön asetuksessa kuljetettavista painelaitteista (393/2001) sekä tässä asetuksessa.

HUOM: Ks. kohdat 1.6.2.7 ja 1.6.3.35. Kansainvälisessä ADR-sopimuksessa on kohdat 1.8.6 – 1.8.7:

1.8.6 Viranomaisvalvonta kohdassa 1.8.7 tarkoitetuissa vaatimuksenmukaisuuden arvioinnissa, määräaikaistarkastuksissa ja ylimääräisissä tarkastuksissa

1.8.6.1 Toimivaltainen viranomainen voi hyväksyä tarkastuslaitokset suorittamaan luvussa 1.8.7 tarkoitettuja vaatimuksenmukaisuuden arviointeja, määräaikaistarkastuksia, ylimääräisiä tarkastuksia ja yrityksen sisäisen tarkastuspalvelun valvontaa.

1.8.6.2 Toimivaltaisen viranomaisen on varmistettava tarkastuslaitosten valvonta, ja sen on kumottava tai rajoitettava annettu hyväksyntä, jos hyväksytty laitos ei täytä hyväksyntää ja kohdan 1.8.6.4 vaatimuksia tai ei noudata ADR-sopimuksen menettelyjä.

1.8.6.3 Hyväksynnän ollessa kumottu tai rajoitettu tai, jos tarkastuslaitos on lakkauttanut toimintansa, toimivaltaisen viranomaisen on tehtävä tarvittavat toimenpiteet varmistaakseen, että asiakirjat joko käsitellään toisessa tarkastuslaitoksessa tai että ne ovat saatavilla.

1.8.6.4 Tarkastuslaitosta koskevat seuraavat vaatimukset:

(a) sillä on oltava henkilöstö, joka on organisaatiorakenteeltaan, kyvyiltään, koulutukseltaan, pätevyydeltään ja ammattitaidoltaan riittävän kykenevä hoitamaan sille osoitetut tekniset tehtävät;

(b) sillä on oltava käytettävissään tarkoituksenmukaiset ja riittävät tilat ja välineet;

(c) sen on toimittava puolueettomasti ja oltava riippumaton kaikesta, mikä voisi estää puolueettomuuden;

(d) sen on taattava valmistajan ja muiden tahojen liike- ja omistustoimintojen luottamuksellisuus;

(e) sen on pidettävä selvä ero itse tarkastuslaitostoiminnan ja siihen kuulumattomien toimintojen välillä;

(f) sillä on oltava kirjattu laatujärjestelmä;

(g) sen on varmistettava, että asianmukaisessa standardissa ja ADR-sopimuksessa määritellyt testaukset ja tarkastukset suoritetaan; ja

(h) sen on ylläpidettävä luotettavaa ja tarkoituksenmukaista raportointi- ja tallennusjärjestelmää kohdan 1.8.7 mukaisesti.

Tarkastuslaitos on lisäksi akkreditoitava standardin EN ISO/IEC 17020:2004 mukaisesti kohdassa 6.2.3.6 ja kohdan 6.8.4 erityismääräyksissä TA4 ja TT9 esitetyllä tavalla.

Tarkastuslaitos, joka on aloittamassa uutta toimintaa, voidaan hyväksyä väliaikaisesti. Ennen väliaikaisen hyväksynnän myöntämistä, toimivaltaisen viranomaisen on varmistettava, että laitos täyttää standardin EN ISO/IEC 17020:2004 vaatimukset.

Tarkastuslaitos on akkreditoitava ensimmäisen toimintavuotensa aikana saadakseen jatkaa uutta toimintaansa.

1.8.7 Menettelyt vaatimuksenmukaisuuden arvioinnille ja määräaikaistarkastukselle

HUOM: Tässä kohdassa 1.8.7 ”asiaankuuluva laitos” tarkoittaa laitosta, joka on määriteltä kohdassa 6.2.2.9 hyväksyttäessä UN-paineastioita, kohdassa 6.2.3.6 hyväksyttäessä muita paineestioita (ei UN-paineestiat) ja kohdan 6.8.4 erityismääräyksissä TA4 ja TT9.

1.8.7.1 Yleiset säännökset

1.8.7.1.1 Kohdan 1.8.7 menettelyjä on sovellettava kohdan 6.2.3.6 taulukon mukaisesti hyväksyttäessä paineastioita (ei UN-paineastiat) ja kohdan 6.8.4 erityismääräysten TA4 ja TT9 mukaisesti hyväksyttäessä säiliöitä, monisäiliöajoneuvoja ja MEG-kontteja.

Kohdan 1.8.7 menettelyjä saa soveltaa kohdan 6.2.2.9 taulukon mukaisesti hyväksyttäessä UN-paineastioita.

1.8.7.1.2 Hakijan on jätettävä hakemus

(a) kohdan 1.8.7.2 mukaista tyyppihyväksyntää; tai

(b) kohdan 1.8.7.3 mukaista valmistuksen valvontaa ja kohdan 1.8.7.4 mukaista käyttöönottotarkastusta ja -testausta; tai

(c) kohdan 1.8.7.5 mukaista määräaikaistarkastusta tai ylimääräistä tarkastusta varten valitsemalleen toimivaltaiselle viranomaiselle, sen edustajalle tai hyväksytylle tarkastuslaitokselle.

1.8.7.1.3 Hakemuksen on sisällettävä:

(a) hakijan nimi ja osoite;

(b) jos hakija ei ole valmistaja, valmistajan nimi ja osoite vaatimuksenmukaisuuden arviointia varten;

(c) kirjallinen lausunto, että samaa hakemusta ei ole jätetty toiselle toimivaltaiselle viranomaiselle, sen edustajalle tai tarkastuslaitokselle;

(d) kohdassa 1.8.7.7 määritellyt tekniset asiakirjat; ja

(e) lausuma, jossa annetaan toimivaltaiselle viranomaiselle, sen edustajalle tai tarkastuslaitokselle lupa käydä tarkastustehtävissä valmistus-, tarkastus-, testaus- ja varastopaikoissa ja jossa luvataan antaa näissä tehtävissä kaikki tarpeellinen tieto.

1.8.7.1.4 Jos hakija voi osoittaa täyttävänsä kohdan 1.8.7.6 säännökset toimivaltaista viranomaista tai sen valtuuttamaa tarkastuslaitosta tyydyttävällä tavalla, hakija voi perustaa yrityksen sisäisen (in-house) tarkastuspalvelun, joka voi suorittaa kaikki tarkastukset ja testaukset tai osan niistä, kuten siitä on kohdissa 6.2.2.9 tai 6.2.3.6 säädetty.

1.8.7.2 Tyyppihyväksyntä

1.8.7.2.1 Hakijan on:

(a) paineastioiden ollessa kyseessä, annettava asiaankuuluvan laitoksen käytettäväksi edustavia näytteitä suunnitellusta tuotannosta. Asiaankuuluva laitos voi pyytää lisänäytteitä, jos testausohjelma niin vaatii;

(b) säiliöiden, monisäiliöajoneuvojen tai MEG-konttien ollessa kyseessä, annettava käyttöön prototyyppi tyyppiätestausta varten.

1.8.7.2.2 Asiaankuuluvan laitoksen on:

(a) tutkittava kohdassa 1.8.7.7.1 määritellyt tekniset asiakirjat varmistaakseen, että rakennetyyppi on ADR-sopimuksen mukainen, ja että prototyyppi tai prototyyppierä on valmistettu teknisten asiakirjojen mukaisesti ja vastaa rakennetyyppeä;

(b) suoritettava tutkimukset ja todistettava ADR-sopimuksessa määriteltyjen kokeiden läpäisy varmistaakseen, että säännöksiä on noudatettu ja ne on täytetty, ja että valmistajan käyttämät menettelyt vastaavat vaatimuksia;

(c) tarkistettava, että materiaalien valmistajien antamat hyväksynät täyttävät ADR-sopimuksen vaatimukset;

(d) hyväksyttävä menettelytavat osien liittämistä pysyvästi toisiinsa tai tarkistettava, että ne on aikaisemmin hyväksytyt, ja varmennettava, että henkilökunta, joka hoitaa osien liittämistä pysyvästi toisiinsa, ja ainetta rikkomattomat kokeet ovat päteviä tai hyväksytyjä;

(e) sovittava hakijan kanssa testauspaikka ja -tilat, missä tarkastus ja tarvittavat testaukset tullaan suorittamaan.

Asiaankuuluvan laitoksen on annettava tyyppitarkastusraportti hakijalle.

1.8.7.2.3 Kun tyyppi täyttää kaikki soveltuvat säännökset, toimivaltaisen viranomaisen, sen edustajan tai tarkastuslaitoksen on myönnettävä sille tyyppihyväksymistodistus.

Hyväksymistodistuksen on sisällettävä:

- (a) myöntäjän nimi ja osoite;
- (b) valmistajan nimi ja osoite;
- (c) viittaus ADR-sopimuksen painokseen ja standardeihin, joita on käytetty tyyppihyväksynnässä;
- (d) vaatimukset, joita tarkastuksessa on ilmennyt;
- (e) tarvittavat tiedot tyyppin ja sen muunnosten tunnistamiseksi, kuten ne on määritelty asiaankuuluvissa standardeissa;
- (f) viittaus tyyppitarkastusraporttiin/raportteihin.

Luettelo teknisten asiakirjojen asiaankuuluvista osista on liitettävä hyväksymistodistukseen (ks. kohta 1.8.7.7.1).

1.8.7.3 Valmistuksen valvonta

1.8.7.3.1 Asiaankuuluvan laitoksen on arvioitava valmistusprosessi varmistaakseen, että tuote valmistetaan tyyppihyväksynnän mukaisesti.

1.8.7.3.2 Hakijan on suoritettava tarvittavat toimenpiteet varmistaakseen, että valmistusprosessi on ADR-sopimuksen sekä tyyppihyväksymistodistuksen ja sen liitteiden asiaankuuluvien vaatimusten mukainen.

1.8.7.3.3 Asiaankuuluvan laitoksen on:

- (a) vahvistettava yhdenmukaisuus kohdassa 1.8.7.7.2 tarkoitettujen teknisten asiakirjojen kanssa;
- (b) vahvistettava, että valmistusprosessi tuottaa tuotteita, jotka ovat vaatimustenmukaisia ja vastaa niitä koskevia asiakirjoja;
- (c) vahvistettava materiaalien jäljitettävyyden ja tarkistettavuuden, että materiaalihyväksynnän vastaavat materiaalispesifikaatioita;
- (d) vahvistettava, että henkilökunta, joka suorittaa osien liittämisen pysyvästi toisiinsa ja ainetta rikkomattomat kokeet, on pätevä tai hyväksytty;
- (e) sovittava hakijan kanssa paikka, missä tarkastukset ja tarvittavat testaukset tullaan suorittamaan; ja
- (f) kirjattava arvioinnin tulokset.

1.8.7.4 Käyttöönottotarkastus ja -testaus

1.8.7.4.1 Hakijan on:

- (a) kiinnitettävä ADR-sopimuksessa vaaditut merkinnät; ja
- (b) toimitettava asiaankuuluvalla laitokselle kohdassa 1.8.7.7 tarkoitettut tekniset asiakirjat.

1.8.7.4.2 Asiaankuuluvan laitoksen on:

- (a) tehtävä tarvittavat tarkastukset ja kokeet varmistaakseen, että tuote on valmistettu tyyppihyväksynnän ja asiaankuuluvien säännösten mukaisesti;
- (b) tarkistettava, että käyttölaitteiden valmistajien antamat hyväksynät vastaavat käyttölaitteita;
- (c) annettava hakijalle raportti käyttöönottotarkastuksesta ja -testauksesta sisältäen suoritettut yksityiskohtaiset kokeet ja vahvistukset sekä varmennetut tekniset asiakirjat; ja

(d) laadittava kirjallinen vaatimuksenmukaisuuden hyväksymistodistus valmistukselle ja liitettävä siihen rekisteröity tunnus valmistuksen täyttäessä vaatimukset.

Hyväksymistodistus ja raportti voi kattaa useita samaa tyyppiä olevia tuotteita (ryhmähyväksymistodistus tai -raportti).

1.8.7.4.3 Hyväksynnän on vähintään sisällettävä:

- (a) asiaankuuluvan laitoksen nimi ja osoite;
- (b) valmistajan nimi ja osoite sekä hakijan nimi ja osoite, jos tämä ei ole valmistaja;

- (c) viittaus ADR-sopimuksen painokseen ja standardeihin, joita on käytetty käyttöönototarkastuksissa ja -testauksissa;
- (d) tarkastusten ja testausten tulokset;
- (e) tutkitun tuotteen/tutkittujen tuotteiden tunnistetiedot, vähintään sarjanumero tai kertakäyttöisissä kaasupulloissa eränumero; ja
- (f) tyyppi hyväksynnän numero.

1.8.7.5 Määräaikaistarkastus ja ylimääräiset tarkastukset

Asiaankuuluvan laitoksen on:

- (a) tehtävä tunnistaminen ja vahvistettava yhdenmukaisuus asiakirjojen kanssa;
- (b) suoritettava tarkastukset ja todistettava kokeiden läpäisy varmistaakseen, että säännökset on täytetty;
- (c) annettava raportit tarkastuksien ja testausten tuloksista, jotka voivat kattaa useita tuotteita; ja
- (d) varmistettava, että vaadittavia tunnuksia ja merkintöjä käytetään.

1.8.7.6 Hakijayrityksen sisäisen (in-house) tarkastuspalvelun valvonta

1.8.7.6.1 Hakijan on:

- (a) toimeenpantava yrityksen sisäinen (in-house) tarkastuspalvelu, jolla on laatujärjestelmä kohdassa 1.8.7.7.5 määriteltyjä tarkastuksia ja testauksia varten ja joka on valvonnan alainen;
- (b) täytettävä laatujärjestelmän velvollisuudet hyväksynnän mukaisesti ja varmistettava, että laatujärjestelmä on toimiva ja tehokas;
- (c) valittava yrityksen sisäiseen (in-house) tarkastuspalveluun koulutettu ja ammattitaitoinen henkilökunta; ja
- (d) tarvittaessa kiinnitettävä tarkastuslaitoksen rekisteröity tunnus.

1.8.7.6.2 Tarkastuslaitoksen on suoritettava ensimmäinen auditointi. Jos tulos on tyydyttävä, tarkastuslaitoksen on myönnettävä hyväksyntä, jonka voimassaoloaika on enintään kolme vuotta. Seuraavat säännökset on täytettävä:

- (a) Tämän auditoinnin on varmistettava, että tuotteelle tehdyt tarkastukset ja testaukset ovat ADR-sopimuksen mukaisia;
- (b) Tarkastuslaitos voi antaa hakijayrityksen sisäiselle (in-house) tarkastuspalvelulle luvan tarkastuslaitoksen rekisteröidyn tunnuksen kiinnittämiseen kaikkiin hyväksytyihin tuotteisiin;
- (c) Hyväksyntä voidaan uusina tyydyttävin tuloksin tehdyn auditoinnin jälkeen edellisen auditoinnin viimeisenä voimassaolovuotena. Uusi voimassaoloaika alkaa hyväksynnän umpeutumispäivänä; ja
- (d) Tarkastuslaitoksen auditointien on oltava päteviä suorittamaan laatujärjestelmän mukaisen tuotteen vaatimuksenmukaisuuden arviointi.

1.8.7.6.3 Tarkastuslaitoksen on suoritettava määräaikaistauditointeja hyväksynnän voimassaoloaikana varmistaakseen, että hakija ylläpitää ja käyttää laatujärjestelmää. Seuraavat säännökset on täytettävä:

- (a) 12 kuukauden aikana on suoritettava vähintään kaksi auditointia;
- (b) Tarkastuslaitos voi vaatia ylimääräisiä käyntejä, koulutusta, teknisiä muutoksia ja laatujärjestelmän muuttamista sekä rajoittaa tai estää hakijan tehtäväksi annettuja tarkastuksia ja testauksia;
- (c) Tarkastuslaitoksen on arvioitava muutokset laatujärjestelmässä ja päätettävä, täytyykö muutettu laatujärjestelmä ensimmäisen auditoinnin vaatimukset vai vaaditaanko täysin uusi arviointi;
- (d) Tarkastuslaitoksen auditointien on oltava päteviä suorittamaan laatujärjestelmän mukaisen tuotteen vaatimuksenmukaisuuden arviointi; ja
- (e) Tarkastuslaitoksen on annettava hakijalle tarkastuskäynti- tai auditointiraportti ja, jos kokeita on tehty, testausraportti.

1.8.7.6.4 Jos asiaankuuluvat vaatimuksia ei ole täytetty, tarkastuslaitoksen on varmistettava, että ryhdytään korjaaviin toimenpiteisiin. Jos korjaavia toimenpiteitä ei tehdä määräaikaan mennessä, tarkastuslaitoksen on keskeytettävä tai mitätöitävä yrityksen sisäisen (in-house) tarkastuspalvelun lupa hoitaa tehtäviään. Luvan keskeytyksestä tai mitätöinnistä on ilmoitettava toimivaltaiselle viranomaiselle. Tarkastuslaitoksen on annettava hakijalle yksityiskohtainen raportti päätöksen teon perusteista.

1.8.7.7 Asiakirjat

Teknisten asiakirjojen on mahdollistettava asiaankuuluva vaatimustenmukaisuuden arviointi.

1.8.7.7.1 Tyyppihyväksyntäasiakirjat

Hakijan on toimitettava seuraavat asiaankuuluvat asiakirjat:

- (a) luettelo standardeista, joita on käytetty suunnittelussa ja valmistuksessa;
- (b) rakennetyypin kuvaus sisältäen kaikki muunnokset;
- (c) yksittäisten tuotteiden osalta ohjeet luvun 3.2 taulukon A asiaankuuluvan sarakkeen tai kuljetettavien vaarallisten aineiden luettelon mukaan;
- (d) yleiset kokoonpanopiirustukset;
- (e) tuotteen yksityiskohtaiset piirustukset, jotka sisältävät laskelmissa käytetyt mitat, käyttölaitteet, rakenteelliset varusteet, merkinnät ja/tai lipukkeet, joita tarvitaan vaatimustenmukaisuuden toteamiseen;
- (f) muistiinpanot laskelmista, tulokset ja johtopäätökset;
- (g) lista käyttölaitteista asiaankuuluvine teknisine tietoineen ja varolaitteiden tiedot, joihin kuuluvat puhallustehon laskelmat tarvittaessa; (h) luettelo valmistusstandardissa vaadituista materiaaleista, joita on käytetty missä tahansa osassa, lisäosassa, vuorauksessa, käyttölaitteissa ja rakenteellisissa varusteissa sekä vastaavat materiaalispesifikaatiot tai vastaava vakuutus, että ADR-sopimuksen vaatimukset täyttyvät;
- (i) hyväksytyt prosessin pätevyys osien liittämiseen pysyvästi toisiinsa;
- (j) lämpökäsittelyprosessi(e)n kuvaus; ja
- (k) tyyppihyväksyntä- tai valmistusstandardeissa tai ADR-sopimuksessa luetellut menetelmät, kuvaukset ja kaikkien asiaankuuluvien testausten tulokset.

1.8.7.7.2 Valmistuksen valvonnan asiakirjat

Hakijan on toimitettava seuraavat asiaankuuluvat asiakirjat:

- (a) kohdassa 1.8.7.7.1 luetellut asiakirjat;
- (b) valmistusmenetelmät mukaan lukien testausmenetelmät;
- (c) valmistuksen pöytäkirjat;
- (d) työntekijöiden hyväksytyt pätevyys suorittamaan osien liittämisen pysyvästi toisiinsa;
- (e) työntekijöiden hyväksytyt pätevyys suorittamaan ainetta rikkomattomia kokeita;
- (f) ainetta rikkovien ja rikkomattomien kokeiden tulokset;
- (g) lämpökäsittelyn asiakirjat; ja
- (h) kalibroinnin asiakirjat.

1.8.7.7.3 Käyttöönottotarkastuksen ja -testauksen asiakirjat

Hakijan on toimitettava seuraavat asiaankuuluvat asiakirjat:

- (a) kohdissa 1.8.7.7.1 ja 1.8.7.7.2 luetellut asiakirjat;
- (b) tuotteen ja mahdollisten lisäosien materiaalitodistukset;
- (c) käyttölaitteiden vakuutukset vaatimuksenmukaisuudesta ja materiaalitodistukset; ja
- (d) vakuutus vaatimuksenmukaisuudesta sisältäen kuvauksen tuotteesta ja tyyppihyväksynnän muunnoksista.

1.8.7.7.4 Määräaikaistarkastusten ja ylimääräisten tarkastusten asiakirjat
Hakijan on toimitettava seuraavat asiaankuuluvat asiakirjat:

- (a) paineastioiden ollessa kyseessä, erityisvaatimukset määrittelevät asiakirjat, kun valmistusstandardit ja määräaikaistarkastus- ja -testausstandardit niin vaativat;
(b) säiliöiden ollessa kyseessä,
(i) säiliöasiakirja; ja
(ii) yksi tai useampi asiakirjoista, jotka on mainittu kohdissa 1.8.7.7.1 – 1.8.7.7.3.

1.8.7.7.5 Yrityksen sisäisen (in-house) tarkastuspalvelun arviointiasiakirjat
Yrityksen sisäisen (in-house) tarkastuspalvelun hakijan on toimitettava asiaankuuluvat laatujärjestelmän asiakirjat:

- (a) organisaatorakenne ja vastuualueet;
(b) asiaankuuluvat tarkastusten ja testausten, laadunvalvonnan, laadunvarmistuksen ja työmenetelmän ohjeet sekä käytettävät suunnitelmalliset toimet;
(c) laatuasiakirjat, kuten tarkastusraportit, testautiedot, kalibrointitiedot ja todistukset;
(d) kohdan 1.8.7.6 auditointien vaatimat hallinnolliset arvioinnit laatujärjestelmän tehokkaan toiminnan varmistamiseksi;
(e) menetelmä, jossa kuvataan, miten asiakkaiden ja säännösten vaatimukset täytetään;
(f) menetelmä asiakirjojen valvomiseksi ja päivittämiseksi;
(g) menetelmä vaatimuksista poikkeavien tuotteiden käsittelemiseksi; ja
(h) asiaankuuluvan henkilöstön koulutusohjelmat ja pätevyitysmenetelmät.

1.8.7.8 Tuotteet, jotka valmistetaan, hyväksytään, tarkastetaan ja testataan standardien mukaisesti

Kohdan 1.8.7.7 vaatimukset katsotaan täytetyiksi, jos sovelletaan seuraavia standardeja:

Sovellettavat kohdat	Lähdeviittaus	Asiakirjan otsikko
1.8.7.7.1 – 1.8.7.7.4	EN 12972:2007	"Vaarallisten aineiden kuljetussäiliöt. Metallisäiliöiden testaus, tarkastus ja merkintä"

LUKU 1.9 KULJETUSRAJOITUKSET

1.9.1 –
1.9.5

HUOM: Kansainvälisessä ADR-sopimuksessa on kohdat 1.9.1 – 1.9.5:

1.9.1 Kansainvälisen ADR-sopimuksen 4. artiklan 1. momentin nojalla sopimuksen allekirjoittanut valtio voi muista kuin kuljetuksen turvallisuutta koskevista syistä antaa määräyksiä vaarallisten aineiden tuonnista alueelleen tai kieltää sen. Nämä määräykset tai kiellot on julkaistava asianmukaisella tavalla.

1.9.2 Kohdan 1.9.3 mukaisesti ADR-sopimuksen allekirjoittanut valtio voi antaa oman valtion alueella vaarallisten aineiden tiekuljetuksissa käytettäviä ajoneuvoja koskevia lisämääräyksiä, jotka eivät sisälly ADR-sopimukseen, edellyttäen, että määräykset eivät ole ristiriidassa ADR-sopimuksen 2. artiklan 2. momentin kanssa ja määräykset sisältyvät kansalliseen lainsäädäntöön ja niitä sovelletaan yhdenvertaisesti kansallisissa vaarallisten aineiden kuljetuksissa käytettäviin ajoneuvoihin ADR-sopimuksen allekirjoittaneen valtion alueella.

1.9.3 Kohdassa 1.9.2 tarkoitettujen lisämääräysten soveltamisala on seuraava:

- (a) Turvallisuuden lisävaatimukset tai rajoitukset koskien ajoneuvon kuljettamista tietyillä tierakenteilla kuten silloilla, ajoneuvon kuljettamista useaa kuljetusmuotoa käyttäen kuten lautalla tai junissa taikka ajoneuvon kuljettamista lähtö- tai saapumissatamissa tai muissa terminaaleissa;
- (b) Ajoneuvon kuljettamista tietyillä kuljetusreiteillä koskevat vaatimukset, joilla vältetään vaarat taajama- ja asutusalueilla, ympäristössä tai teollisuusalueilla, joissa on vaaraa aiheuttavia rakennelmia, taikka vaarallisilla teillä tai tieosuuksilla;
- (c) Häätämääräykset koskien vaarallisia aineita kuljettavien ajoneuvojen reittejä tai pysäköimistä poikkeuksellisissa sääolosuhteissa, maanjärjestyksissä, onnettomuuksissa taikka työtaisteluiden, mellakoiden tai sotatoimien aikana;
- (d) Vaarallisten aineiden kuljetuskiellot liikenteessä tiettyinä viikonpäivinä tai tiettyinä päivinä vuodessa.

1.9.4 ADR-sopimuksen allekirjoittaneen valtion, jossa sovelletaan kohdan 1.9.3 (a) tai (d) soveltamisalan lisämääräyksiä, toimivaltaisen viranomaisen on ilmoitettava YK:n Euroopan talouskomission sihteeristölle näistä lisämääräyksistä. Sihteeristön on toimitettava näistä tieto sopimuksen allekirjoittaneille maille.

1.9.5 Tunnelirajoitukset

HUOM: Ajoneuvojen läpikulkurajoituksia tunneleissa koskevia määräyksiä on myös luvussa 8.6.

1.9.5.1 Yleiset määräykset

Soveltaessa vaarallisia aineita kuljettavien ajoneuvojen läpikulkurajoituksia tunneleissa toimivaltaisen viranomaisen on luokiteltava tunneli yhteen kohdan 1.9.5.2.2 tunnelikategorioista. Huomioon on otettava tunnelin erityispiirteet, riskiarviointi sisältäen vaihtoehtoisten reittien ja kuljetusmuotojen käyttömahdollisuudet ja sopivuus sekä liikenteen ohjaus. Sama tunneli voidaan luokitella useampaan kuin yhteen tunnelikategoriaan riippuen esim. kellonajasta tai viikonpäivästä jne.

1.9.5.2 Luokittelu tunnelikategorioihin

1.9.5.2.1 Luokittelun tunnelikategorioihin on perustuttava olettamukseen, että tunneleissa esiintyy kolme päävaaraa, joista voi seurata useita uhreja tai vakavia vauriota tunnelin rakenteelle:

- (a) Räjähdykset;
- (b) Myrkyllisen kaasun tai myrkyllisen haihtuvan nesteen vuoto;
- (c) Tulipalot.

1.9.5.2.2 Viisi tunnelikategoriaa ovat seuraavat:

Tunnelikategoria A:

Ei rajoituksia vaarallisten aineiden kuljetuksille;

Tunnelikategoria B:

Rajoitus vaarallisille aineille, jotka voivat aiheuttaa erittäin suuren räjähdys-

Seuraavien vaarallisten aineiden katsotaan täyttävän nämä kriteerit ¹:

Luokka 1:	Yhteensopivuusryhmät A ja L;
Luokka 3:	Luokituskoodi D (UN 1204, 2059, 3064, 3343, 3357 ja 3379);
Luokka 4.1:	Luokituskoodi D ja DT; ja Itsereaktiiviset aineet, tyyppi B (UN 3221, 3222, 3231 ja 3232);
Luokka 5.2:	Orgaaniset peroksidit, tyyppi B (UN 3101, 3102, 3111 ja 3112).
Räjähteen kokonaisnettomassan kuljetusyksikköä kohti ollessa suurempi kuin 1 000 kg:	
Luokka 1:	Vaarallisuusluokat 1.1, 1.2 ja 1.5 (lukuun ottamatta yhteensopivuusryhmiä A ja L).
Kuljettaessa säiliöissä:	
Luokka 2:	Luokituskoodit F, TF ja TFC;
Luokka 4.2:	Pakkausryhmä I;
Luokka 4.3:	Pakkausryhmä I;
Luokka 5.1:	Pakkausryhmä I.

Tunnelikategoria C:

Rajoitus vaarallisille aineille, jotka voivat aiheuttaa erittäin suuren räjähdys-

räjähdyksen tai laajan myrkyllisen vuodon;

Seuraavien vaarallisten aineiden katsotaan täyttävän nämä kriteerit ¹:

- vaaralliset aineet, joiden kuljetus on rajoitettu tunnelikategoriassa B, ja
- seuraavat vaaralliset aineet:

Luokka 1:	Vaarallisuusluokat 1.1, 1.2 ja 1.5 (lukuun ottamatta yhteensopivuusryhmiä A ja L); ja Vaarallisuusluokka 1.3 (yhteensopivuusryhmät H ja J);
Luokka 7:	UN 2977 ja 2978.
Räjähteen kokonaisnettomassan kuljetusyksikköä kohti ollessa suurempi kuin 5 000 kg:	
Luokka 1:	Vaarallisuusluokka 1.3 (yhteensopivuusryhmät C ja G).
Kuljettaessa säiliöissä:	
Luokka 2:	Luokituskoodit 2A, 2O, 3A ja 3O sekä vain kirjaimen T tai kirjainyhdistelmän TC, TO ja TOC sisältävät luokituskoodit;
Luokka 3:	Pakkausryhmä I luokituskoodissa FC, FT1, FT2 ja FTC;
Luokka 6.1:	Pakkausryhmä I
Luokka 8:	Pakkausryhmä I luokituskoodissa CT1, CFT ja COT.

Tunnelikategoria D:

Rajoitus vaarallisille aineille, jotka voivat aiheuttaa erittäin suuren räjähdys-

räjähdyksen, laajan myrkyllisen vuodon tai laajan tulipalon;

Seuraavien vaarallisten aineiden katsotaan täyttävän nämä kriteerit ¹:

- vaaralliset aineet, jotka on rajoitettu tunnelikategoriassa C, ja
- seuraavat vaaralliset aineet:

¹ Arviointi perustuu aineiden vaaraominaisuuksiin, kuljetuspakkauksen, -säiliön tms. tyyppiin ja kuljetusmäärään.

Luokka 1:	Vaarallisuusluokka 1.3 (yhteesopivuusryhmät C ja G);
Luokka 2:	Luokituskoodit F, FC, T, TF, TC, TO, TFC ja TOC;
Luokka 4.1:	Itsereaktiiviset aineet, tyypit C, D, E ja F; ja UN 2956, 3241, 3242 ja 3251;
Luokka 5.2:	Orgaaniset peroksidit, tyypit C, D, E ja F;
Luokka 6.1:	Pakkausryhmä I luokituskoodissa TF1 ja TFC; ja Hengitysteitse myrkylliset aineet (UN 3381 - 3390);
Luokka 8:	Pakkausryhmä I luokituskoodissa CT1, CFT ja COT;
Luokka 9:	Luokituskoodit M9 ja M10.
Kuljettaessa irtotavarana tai säiliöissä:	
Luokka 3	
Luokka 4.2:	Pakkausryhmä II;
Luokka 4.3:	Pakkausryhmä II;
Luokka 6.1:	Pakkausryhmä II; ja Pakkausryhmä III luokituskoodissa TF2;
Luokka 8:	Pakkausryhmä I luokituskoodissa CF1, CFT ja CW1; ja Pakkausryhmä II luokituskoodissa CF1 ja CFT;
Luokka 9:	Luokituskoodit M2 ja M3.

Tunnelikategoria E:

Rajoitus kaikille vaarallisille aineille lukuun ottamatta UN 2919, 3291, 3331, 3359 ja 3373.

HUOM: YK-numeroihin UN 2919 ja 3331 luokiteltujen vaarallisten aineiden läpikulurajoitukset tunneleissa voivat kuitenkin olla osa kohdassa 1.7.4.2 tarkoitettua toimivaltaisten viranomaisten hyväksymää erityisjärjestelyä.

1.9.5.3 Liikennemerkkejä ja rajoituksista tehtäviä ilmoituksia koskevat määräykset

1.9.5.3.1 ADR-sopimuksen allekirjoittaneiden valtioiden on osoitettava tunnelirajoitukset ja vaihtoehtoiset reitit liikennemerkeillä ja -opasteilla.

1.9.5.3.2 Liikennemerkkejä C, 3h ja D, 10a, 10b ja 10c ja liikenneopasteita voidaan käyttää tähän tarkoitukseen liikennemerkkejä ja -opasteita koskevan yleissopimuksen (Wien, 1968) ja sitä täydentävän eurooppalaisen sopimuksen (Geneve, 1971) sekä YK:n talouskomission sisämaan kuljetuskomitean tiekuljetuksia koskevan työryhmän liikennemerkeistä ja -opasteista (R.E.2) antaman suosituksen (muutoksineen) mukaisesti.

1.9.5.3.3 Liikennemerkkien kansainvälisen ymmärtämisen helpottamiseksi, Wienin sopimuksessa kuvattu liikennemerkki- ja opastejärjestelmä perustuu muotojen käyttöön ja jokaisen merkkiluokan tyypillisiin väreihin, ja milloin mahdollista mieluummin graafisten symbolien kuin kirjoitetun tekstin käyttöön. Jos sopijaosapuolet katsovat tarpeelliseksi muuttaa kuvattuja liikennemerkkejä ja symboleja, tehdyt muutokset eivät saa muuttaa niiden perusmerkitystä. Jos sopijaosapuolet eivät sovelle Wienin sopimusta, kuvattuja liikennemerkkejä ja symboleita saa muuttaa edellyttäen, että muutokset eivät muuta niiden perustarkoitusta.

1.9.5.3.4 Liikennemerkit ja -opasteet, joilla kielletään vaarallisia aineita kuljettavien ajoneuvojen tunneliin pääsy, on kiinnitettävä paikkaan, jossa vaihtoehtoisen reitin valinta on mahdollinen.

1.9.5.3.5 Kun pääsy tunneleihin on rajoitettu tai vaihtoehtoiset reitit on määrätty, liikennemerkit on varustettava lisäkilvillä seuraavasti:

Ei liikennemerkkiä: ei rajoituksia

Liikennemerkki yhdessä kirjaimella B varustetun lisäkilven kanssa: sovelletaan ajoneuvoihin, jotka kuljettavat vaarallisia aineita, joita ei ole sallittu tunnelikategorian B tunneleihin;

Liikennemerkki yhdessä kirjaimella C varustetun lisäkilven kanssa: sovelletaan ajoneuvoihin, jotka kuljettavat vaarallisia aineita, joita ei ole sallittu tunnelikategorian C tunneleihin;

Liikennemerkki yhdessä kirjaimella D varustetun lisäkilven kanssa: sovelletaan ajoneuvoihin, jotka kuljettavat vaarallisia aineita, joita ei ole sallittu tunnelikategorian D tunneleihin;

Liikennemerkki yhdessä kirjaimella E varustetun lisäkilven kanssa: sovelletaan ajoneuvoihin, jotka kuljettavat vaarallisia aineita, joita ei ole sallittu tunnelikategorian E tunneleihin.

1.9.5.3.6 Tunnelirajoituksia ei sovelleta, jos vaarallisia aineita kuljetetaan kohdan 1.1.3 mukaisesti.

1.9.5.3.7 Rajoitukset on julkaistava virallisesti, ja niiden on oltava julkisesti saatavilla. ADR-sopimuksen allekirjoittaneiden valtioiden on ilmoitettava rajoitukset UNECE:n sihteeristölle, ja sihteeristö julkaisee ne www-sivuillaan.

1.9.5.3.8 Jos ADR-sopimuksen allekirjoittaneet valtiot soveltavat erityisiä vaaroja vähentämään suunniteltuja toimintamenettelyjä, jotka kohdistuvat joihinkin tai kaikkiin tunneleita käytäviin ajoneuvoihin, kuten ilmoitus ennen tunneliin saapumista tai läpikulku saattueessa saattoajoneuvon kanssa, on nämä menettelyt virallisesti julkaistava, ja niiden on oltava julkisesti saatavilla.

1.9.6 Ajoneuvon kuljetusrajoitukset määrättyllä alueella, tiellä tai tien osalla

HUOM: Kansainvälisessä ADR-sopimuksessa ei ole kohtaa 1.9.6.

1.9.6.1 Vaarallisten aineiden kuljetuksesta annetun lain (719/1994) 14 b §:n 1 momentin perusteella määrätty vaarallisten aineiden kuljetusten rajoitukset merkitään seuraavasti:

Tieliikenneasetuksen 16 §:ssä esitetyllä liikennemerkillä n:o 318 ja 21 §:ssä esitetyllä lisäkilvellä n:o 848 osoitetaan, että kielto koskee kohdassa 1.9.6.3 tarkoitettujen vaarallisten aineiden kuljetuksia (ryhmän A vaaralliset aineet).

Liikennemerkillä n:o 318 ja lisäkilvellä n:o 849 osoitetaan, että kielto koskee kohdassa 1.9.6.4 tarkoitettujen vaarallisten aineiden kuljetusten läpiajoa (ryhmän B vaaralliset aineet). Vaarallisen aineen kuljetus lisäkilvellä n:o 849 varustetun liikennemerkin n:o 318 tarkoittamalle alueelle on sallittu, jos aineen kuormaus- tai purkamispaikka sijaitsee merkein rajoitetulla alueella. Ajon kuormaus- tai purkamispaikalle on tapahduttava lyhintä reittiä, ja ajoneuvo on viipymättä kuormauksen jälkeen siirrettävä pois rajoitusalueelta (ns. läpiajokielto).

1.9.6.2 Kohdan 1.9.6 kuljetusrajoitukset eivät koske kuljetuksia, jotka täyttävät kohdassa 1.1.3.6 (ns. vapaaraja) säädetty ehdot.

Kohtien 1.9.6.3 ja 1.9.6.4 taulukoissa määrällä tarkoitetaan:

- esineille ja välineille bruttomassaa kilogrammoina (luokan 1 esineille ja välineille räjähdysaineen nettomassaa kilogrammoina);
- kiinteille aineille, nesteytetyille kaasuille, jäähdytetyille nesteytetyille kaasuille ja liuotetuille kaasuille nettomassaa kilogrammoina;
- nestemäisille aineille ja puristetuille kaasuille, astian tai säiliön nimellisetilavuutta litroina.

1.9.6.3 Ryhmän A vaaralliset aineet

Tieliikenneasetuksessa esitetty liikennemerkki n:o 318 yhdessä lisäkilven n:o 848 kanssa käytettynä koskee seuraavien vaarallisten aineiden kuljetuksia (ryhmä A):

Luokka	Pakkausryhmä	Kuljetustapa	Määrä (kg / l)	Huom.
1		Kaikki kuljetukset	yli 50	
2		Säiliökuljetukset	yli 1 000	Ei koske ryhmien A ja O kaasuja.
3	I, II	Kaikki kuljetukset	yli 5 000	Koskee vain aineita, joille edellytetään lisävaaran varoituslipuke nro 6.1.
		Säiliökuljetukset	yli 1 000	
4.1		Kaikki kuljetukset	yli 2 000	Yli 500 aineille, joille edellytetään lisävaaran varoituslipuke nro 1 (tyypin B itsereaktiiviset aineet UN 3221, 3222, 3231 ja 3232).
4.2	I	Kaikki kuljetukset	yli 10 000	
4.3	I	Kaikki kuljetukset	yli 10 000	
5.1	I	Säiliökuljetukset	yli 1 000	
5.2		Kaikki kuljetukset	yli 2 000	Yli 500 aineille, joille edellytetään lisävaaran varoituslipuke nro 1 (tyypin B orgaaniset peroksidit UN 3101, 3102, 3111 ja 3112).
6.1	I, II	Säiliökuljetukset	yli 1 000	
8	I	Säiliökuljetukset	yli 1 000	
9	II	Kaikki kuljetukset	yli 5 000	

1.9.6.4 Ryhmän B vaaralliset aineet

Tieliikenneasetuksessa esitetty liikennemerkki n:o 318 yhdessä lisäkilven n:o 849 kanssa käytettynä koskee seuraavien vaarallisten aineiden kuljetusten läpiajoa (ns. läpiajokielto, ryhmä B):

Luokka	Pakkausryhmä	Kuljetustapa	Määrä (kg / l)	Huom.
1		Kaikki kuljetukset	yli 50	
2		Säiliökuljetukset	yli 1 000	Koskee vain myrkyllisiä kaasuja (ryhmät T, TF, TC, TO, TFC, TOC).
			yli 10 000	Koskee muita kuin myrkyllisiä (ks. edellä) ja ryhmien A ja O kaasuja.
3	I, II	Kaikki kuljetukset	yli 5 000	Koskee vain aineita, joille edellytetään lisävaaran varoituslipuke nro 6.1.
		Säiliökuljetukset	yli 10 000	
4.1		Kaikki kuljetukset	yli 2 000	Yli 500 aineille, joille edellytetään lisävaaran varoituslipuke nro 1 (tyypin B itsereaktiiviset aineet UN 3221, 3222, 3231 ja 3232).
4.2	I	Kaikki kuljetukset	yli 10 000	
4.3	I	Kaikki kuljetukset	yli 10 000	
5.1	I	Säiliökuljetukset	yli 10 000	
5.2		Kaikki kuljetukset	yli 2 000	Yli 500 aineille, joille edellytetään lisävaaran varoituslipuke nro 1 (tyypin B orgaaniset peroksidit UN 3101, 3102, 3111 ja 3112).
6.1	I, II	Säiliökuljetukset	yli 1 000	
8	I	Säiliökuljetukset	yli 10 000	
9	II	Kaikki kuljetukset	yli 5 000	

1.9.7 Ajoneuvon kuljetusrajoitukset lautalla

HUOM: Kansainvälisessä ADR-sopimuksessa ei ole kohtaa 1.9.7.

- 1.9.7.1 Vaarallista ainetta kuljettava ajoneuvo, joka on merkitty kohdassa 5.3.2 tarkoitettuun oranssikilvin ilman vaaran tunnusnumeroa ja YK-numeroa, voidaan kuljettaa vaarallisten aineiden kuljetuksesta tiellä annetun lain (719/1994 muutoksineen) 3 §:ssä tarkoitettuun tiehen kuuluvalla lautalla muun liikenteen mukana. Ajoneuvon on oltava lautalla jatkuvan valvonnan alaisena.
- 1.9.7.2 Vaarallista ainetta kuljettava ajoneuvo, joka on merkitty oranssikilvin, jotka on varustettu vaaran tunnusnumerolla ja YK-numerolla, kuljetetaan kohdassa 1.9.7.1 mainitulla lautalla erillisellä vuorolla, jolloin matkustajia tai muita ajoneuvoja ei saa olla mukana.
- Säiliöajoneuvo, joka kuljettaa UN 1202 dieselöljyä, kaasuoilyä tai kevyttä tai raskasta polttoöljyä, voidaan kuitenkin kuljettaa lautalla muun liikenteen mukana. Tällöin ajoneuvon on oltava jatkuvan valvonnan alaisena. Lisäksi kuljetuksen turvallisuudesta on tällöin muutoinkin erityisesti huolehdittava.
- 1.9.7.3 Edellä kohdista 1.9.7.1 ja 1.9.7.2 poiketen voidaan lautta-alkukseen ottaa myös muita ajoneuvoja ja matkustajia noudattamalla mitä vaarallisten aineiden kuljetuksesta aluksessa on säädetty ja määrätty.

LUKU 1.10 TURVATOIMIA KOSKEVAT SÄÄNNÖKSET

Vaarallisten aineiden kuljetukseen liittyvistä turvatoimista ja -velvoitteista säädetään VAK-lain 11 d §:ssä, vaarallisten aineiden kuljetuksesta tiellä annetun valtioneuvoston asetuksen (194/2002), jäljempänä VAK-asetus, 6 §:ssä, 8 §:n 5 momentissa, 15 §:n 1 momentin 5 ja 6 kohdassa, 26 §:n 4 ja 6 momentissa, 27 a §:ssä ja 29 c §:n 2 momentissa.

VAK-lain 11 d §:n 1 ja 2 momentissa tarkoitettuja vaarallisia aineita, jotka tahallisesti väärinkäytettyinä saattavat aiheuttaa suurta vaaraa ihmisille, ympäristölle tai omaisuudelle, ovat kohdassa 1.10.5 tarkoitettut aineet. Tällöin taulukon mukaisesti tulee sovellettaviksi VAK-lain 11 d §:n 1 momentissa ja VAK-asetuksen 6 §:ssä tarkoitettu turvasuunnitelmaa koskeva velvoite sekä VAK-lain 11 d §:n 2 momentissa ja VAK-asetuksen 8 §:n 5 momentissa tarkoitettu ajoneuvon turvaamista koskeva velvoite.

HUOM: Turvatoimia koskevia säännöksiä (kuljetuksen suorittajan tunnistaminen, tilapäisen säilytyksen turvaaminen ja kuljetuksessa mukana pidettävä henkilötodistus) on sovellettava, jos kolli-, säiliö- tai irtotavarakuljetuksessa ainemäärä kuljetusyksikössä ylittää kohdassa 1.1.3.6.3 tarkoitettun määrän (ns. vapaarajamäärän). Ainemäärästä riippumatta on VAK-asetuksen 15 §:ssä tarkoitettun henkilöstön koulutuksen sisällettävä turvatoimia koskeva osio.

1.10.1 –

1.10.4

—

1.10.5

Suuren riskin sisältävät vaaralliset aineet ovat aineita, jotka on lueteltu oheisessa taulukossa ja joiden kuljetusmäärä ylittää taulukossa mainitut määrät.

Taulukko 1.10.5: Luettelo suuren riskin sisältävistä vaarallisista aineista

Luokka	Vaarallisuusluokka	Aine tai esine	Määrä		
			Säiliö (l) ^c	Irtotavara (kg) ^d	Kollit (kg)
1	1.1	Räjähteet	<i>a</i>	<i>a</i>	0 *
	1.2	Räjähteet	<i>a</i>	<i>a</i>	0 *
	1.3	Yhteensopivuusryhmän C räjähteet	<i>a</i>	<i>a</i>	0 *
	1.4	Nimikkeisiin UN 0104, 0237, 0255, 0267, 0289, 0361, 0365, 0366, 0440, 0441, 0455, 0456 ja 0500 kuuluvat räjähteet	<i>a</i>	<i>a</i>	0
	1.5	Räjähteet	0	<i>a</i>	0 *
2		Palavat kaasut (luokituskoodit, joissa on vain kirjain F)	3000	<i>a</i>	<i>b</i>
		Myrkylliset kaasut (luokituskoodit, joissa ovat kirjaimet T, TF, TC, TO, TFC tai TOC) lukuun ottamatta aerosoleja	0 *	<i>a</i>	0 *
3		Pakkausryhmien I ja II palavat nesteet	3000	<i>a</i>	<i>b</i>
		Epäherkistetyt nestemäiset räjähdysaineet	0 *	<i>a</i>	0 *
4.1		Epäherkistetyt räjähdysaineet	<i>a</i>	<i>a</i>	0 *
4.2		Pakkausryhmän I aineet	3000	<i>a</i>	<i>b</i>
4.3		Pakkausryhmän I aineet	3000	<i>a</i>	<i>b</i>
5.1		Pakkausryhmän I hapettavat nesteet	3000	<i>a</i>	<i>b</i>
		Perkloraatit, ammoniumnitraatti, ammoniumnitraattipohjaiset lannoitteet ja ammoniumnitraattiemulsiot tai -suspenziot tai -geelit	3000	3000	<i>b</i>
6.1		Pakkausryhmän I myrkylliset aineet	0 *	<i>a</i>	0 *
6.2		Kategorian A tartuntavaaralliset aineet (UN 2814 ja 2900)	<i>a</i>	0	0 *
7		Radioaktiiviset aineet	3000 A ₁ (erityismuoto) tai 3000 A ₂ , B(U)-, B(M)- tai C-tyypin kolleissa		
8		Pakkausryhmän I syövyttävät aineet	3000	<i>a</i>	<i>b</i>

^a Ei sovellettavissa.

^b Ainemäärästä riippumatta turvasuunnitelmaa koskevia säännöksiä ei sovelleta.

^c Tässä sarakkeessa mainittu luku on sovellettavissa vain, jos aineen säiliökuljetus on sallittu luvun 3.2 taulukon A sarakkeen (10) tai (12) merkinnän mukaisesti. Tämän sarakkeen merkinnällä ei ole merkitystä aineille, joiden säiliökuljetus ei ole sallittu.

^d Tässä sarakkeessa mainittu luku on sovellettavissa vain, jos aineen irtotavarakuljetus on sallittu luvun 3.2 taulukon A sarakkeen (10) tai (17) merkinnän mukaisesti. Tämän sarakkeen merkinnällä ei ole merkitystä aineille, joiden irtotavarakuljetus ei ole sallittu.

* Turvasuunnitelmaa ja ajoneuvon turvaamista koskevia säännöksiä sovelletaan, jos kolli- tai säiliökuljetuksessa ainemäärä kuljetusyksikössä ylittää vapaarajan (ks. kohta 1.1.3.6.3).

1.10.6

Radioaktiivisille aineille tämän luvun säännösten katsotaan täyttyvän sovellettaessa sopimusta "Convention on Physical Protection of Nuclear Material" ja IAEA:n kiertokirjettä INFCIR/225 (Rev.4).

HUOM: Kansainvälisessä ADR-sopimuksessa:*Luku 1.10 Turvatoimia koskevat määräykset*

HUOM: Tässä luvussa turvatoimilla tarkoitetaan toimenpiteitä tai varotoimia, joilla ehkäistään vaarallisten aineiden varkauksia tai tahallista väärinkäyttöä, jotka voivat aiheuttaa vaaraa ihmisille, omaisuudelle tai ympäristölle.

1.10.1 Yleiset määräykset

1.10.1.1 Kaikkien vaarallisten aineiden kuljetukseen osallistuvien henkilöiden on otettava huomioon henkilön vastuuseen suhteutetut tämän luvun turvatoimia koskevat vaatimukset.

1.10.1.2 Vaarallisia aineita saa jättää kuljetettavaksi vain kuljetuksen suorittajille, jotka on sopivalla tavalla tunnistettu.

1.10.1.3 Vaarallisten aineiden kuljetuksessa tilapäiseen säilytykseen käytettävät alueet terminaaleissa, muilla paikoilla, ajoneuvovarikoilla, satamien laituripaikoilla ja järjestelyratapihoilla on huolellisesti turvattava, hyvin valaistava ja, jos mahdollista ja sovellettavissa, yleinen pääsy näille alueille on estettävä.

1.10.1.4 Vaarallisia aineita kuljettavan ajoneuvon jokaisella miehistön jäsenellä on kuljetuksen aikana oltava mukanaan valokuvalla varustettu henkilötodistus.

1.10.1.5 Kohdissa 1.8.1 ja 7.5.1.1 tarkoitetuissa tarkastuksissa on tarkastettava soveltuvin toimenpitein myös turvatoimet.

1.10.1.6 Toimivaltaisten viranomaisten on ylläpidettävä ajantasaista rekisteriä kohdassa 8.2.1 tarkoitetuista toimivaltaisen viranomaisen tai tunnustetun laitoksen myöntämistä ADR-ajoluvista.

1.10.2 Turvatoimien koulutus

1.10.2.1 Luvussa 1.3 tarkoitettussa henkilöstön koulutuksessa ja täydennyskoulutuksessa on oltava myös turvatoimia koskeva osio. Turvatoimia koskevan täydennyskoulutuksen ei tarvitse liittyä ainoastaan määräysmuutoksiin.

1.10.2.2 Turvatoimia koskevan koulutuksen on keskityttävä turvariskeihin ja niiden tunnistamiseen, näiden riskien vähentämismenetelmiin sekä turvarikkomustapauksissa tarvittaviin toimenpiteisiin. Koulutukseen on sisällyttävä tiedot mahdollisesta turvasuunnitelmasta suhteutettuna henkilöstön vastuuseen ja velvollisuuksiin sekä tehtäviin suunnitelmaa toteutettaessa.

1.10.3 Suuren riskin sisältäviä vaarallisia aineita koskevat määräykset

1.10.3.1 "Suuren riskin sisältäviä vaarallisia aineita" ovat aineet, joita voidaan väärinkäyttää terroriteoissa ja jotka siten voivat aiheuttaa vakavia seurauksia kuten ihmisuhreja tai joukkotuhoa. Taulukossa 1.10.5 on luettelo suuren riskin sisältävistä vaarallisista aineista.

1.10.3.2 Turvasuunnitelmat

1.10.3.2.1 Suuren riskin sisältävien vaarallisten aineiden (ks. taulukko 1.10.5) kuljetukseen osallistuvien, kohdissa 1.4.2 ja 1.4.3 tarkoitettujen kuljetuksen suorittajien, lähettäjien ja muiden osapuolien on otettava käyttöön turvasuunnitelma, johon kuuluvat vähintään kohdassa 1.10.3.2.2 mainitut osa-alueet, perehdyttävä siihen ja toteutettava sitä.

1.10.3.2.2 Turvasuunnitelman on sisällettävä vähintään seuraavat osa-alueet:

(a) yksityiskohtainen turvatoimien vastuujako ammattitaitoisille ja päteville henkilöille, joilla on asianmukaiset valtuudet velvollisuuksiensa suorittamiseen;

(b) luettelo toimintaan liittyvistä vaarallisista aineista tai vaarallisten aineiden tyypeistä;

(c) kuljetustapahtumien kartoitus ja niihin liittyvien turvariskien arviointi, mukaan lukien tarvittavat kuljetusten keskeytykset, vaaralliset aineet

ajoneuvossa, säiliössä tai kontissa kuljetuksen aikana sekä ennen ja jälkeen kuljetuksen sekä vaarallisten aineiden tilapäinen säilytys siirryttäessä kuljetusmuodosta tai kuljetusvälineestä toiseen;

(d) selkeä esitys turvariskien vähentämiseen tähtäävistä toimenpiteistä suhteutettuna toimijan vastuuseen ja tehtäviin, näitä ovat ainakin:

- koulutus;

- turvapolitiikka (esim. tarvittavat toimenpiteet uhan suurentuessa, tarkistukset työntekijöitä työhön otettaessa ja uusiin tehtäviin siirrettäessä jne.);

- toimintatavat (esim. reittien valinta ja käyttö, jos reitit ovat tiedossa, vaarallisiin aineisiin käsiksi pääseminen kohdassa (c) määritellyn tilapäisen säilytyksen aikana, haavoittuvien infrastruktuurikohteiden läheisyys jne.);

- turvariskien vähentämiseen käytettävät välineet ja voimavarat;

(e) tehokkaat ja ajantasaiset menettelyt turvauhusta, -rikkomuksista tai -tapahtumista ilmoittamiseen ja niiden hoitamiseen;

(f) menettelyt turvasuunnitelmien arvioimiseen ja testaamiseen sekä suunnitelmien määräajoin suoritettavaan tarkastamiseen ja päivittämiseen;

(g) menettelyt, joilla varmistetaan turvasuunnitelmaan liittyvien kuljetustietojen fyysinen tietoturva; ja

(h) menettelyt, joilla varmistetaan turvasuunnitelmaan liittyvien kuljetustietojen jakelun rajoittaminen vain niitä tarvitseville. Nämä menettelyt eivät saa rajoittaa muiden ADR-sopimuksessa vaadittujen tietojen saantia.

HUOM: Kuljetuksen suorittajien, lähettäjien ja vastaanottajien on toimittava yhteistyössä keskenään ja toimivaltaisten viranomaisten kanssa mahdollista turvauhkaa koskevien tietojen välittämisessä, soveltuvien turvatoimien hoitamisessa ja niihin liittyviin tapahtumiin reagoimisessa.

1.10.3.3 Suuren riskin sisältäviä vaarallisia aineita (ks. taulukko 1.10.5) kuljettavat ajoneuvot on varustettava laitteilla, välineillä tai järjestelyillä, jotka estävät kuljetusvälineen ja sen rahdin varkauden. On varmistuttava, että nämä laitteet ovat jatkuvasti kunnossa ja tehokkaita. Näiden suojaustoimenpiteiden käyttö ei saa estää toimintaa hätätapauksissa.

HUOM: Suuren riskin sisältävien vaarallisten aineiden (ks. taulukko 1.10.5) kuljetusseurantaan olisi käytettävä kuljetustelematiikkaa tai muita seurantamenetelmiä tai -laitteita, jos sovellettavissa ja menetelmät ovat jo käytössä ja tarvittavat laitteet asennettu.

1.10.4 Kohdan 1.1.3.6 mukaisesti kohtien 1.10.1, 1.10.2, 1.10.3 ja 8.1.2.1 (d) vaatimuksia ei sovelleta, jos kollikuljetuksen ainemäärä kuljetusyksikössä ei ylitä kohdassa 1.1.3.6.3 tarkoitettuja määriä; näitä kohtia sovelletaan kuitenkin kuljetettaessa UN 0104, 0237, 0255, 0267, 0289, 0361, 0365, 0366, 0440, 0441, 0455, 0456 ja 0500 räjähteitä määrästä riippumatta (ks. kohdan 1.1.3.6.2 ensimmäinen luetelmakohta). Lisäksi kohtien 1.10.1, 1.10.2, 1.10.3 ja 8.1.2.1 (d) vaatimuksia ei sovelleta, jos säiliökuljetuksen tai irtotavarakuljetuksen ainemäärä kuljetusyksikössä ei ylitä kohdassa 1.1.3.6.3 tarkoitettuja määriä.

1.10.5 Ks. kohta 1.10.5 edellä.

1.10.6 Ks. kohta 1.10.6 edellä.

OSA 2
LUOKITUSTA KOSKEVAT SÄÄNNÖKSET

LUKU 2.1
YLEISET SÄÄNNÖKSET

- 2.1.1 Johdanto**
- 2.1.1.1 Vaaralliset aineet ja esineet luokitellaan seuraavasti:
- Luokka 1 Räjähteet
 - Luokka 2 Kaasut
 - Luokka 3 Palavat nesteet
 - Luokka 4.1 Helposti syttyvät kiinteät aineet, itsereaktiiviset aineet ja epäherkistetyt kiinteät räjähdysaineet
 - Luokka 4.2 Helposti itsestään syttyvät aineet
 - Luokka 4.3 Aineet, jotka veden kanssa kosketukseen joutuessaan kehittävät palavia kaasuja
 - Luokka 5.1 Sytyttävästi vaikuttavat (hapettavat) aineet
 - Luokka 5.2 Orgaaniset peroksidit
 - Luokka 6.1 Myrkylliset aineet
 - Luokka 6.2 Tartuntavaaralliset aineet
 - Luokka 7 Radioaktiiviset aineet
 - Luokka 8 Syövyttävät aineet
 - Luokka 9 Muut vaaralliset aineet ja esineet
- 2.1.1.2 Eri luokissa jokaisella nimikkeellä on YK-numero. Seuraavantyyppisiä nimikkeitä käytetään:
- A. Yksittäiset nimikkeet tarkasti määritellyille aineille tai esineille, mukaan lukien aineet, joilla on useita isomeereja, esim.:
 - UN 1090 ASETONI
 - UN 1104 AMYYLIASETAATIT
 - UN 1194 ETYYLINITRIITTILIUOS
 - B. Ryhmänimikkeet tarkasti määritellyille aine- tai esineryhmille, jotka eivät kuulu n.o.s.-nimikkeisiin, esim.:
 - UN 1133 LIIMAT
 - UN 1266 PARFYYYMITUOTTEET
 - UN 2757 TORJUNTA-AINE, KARBAMAATTIYHDISTE, KIINTEÄ, MYRKYLLINEN
 - UN 3101 ORGAANINEN PEROKSIDI TYYPPI B, NESTEMÄINEN
 - C. Erityiset n.o.s.-nimikkeet (not otherwise specified, tarkemmin määrittelemättömät aineet) aine- ja esineryhmille, joilla on erityinen kemiallinen tai tekninen luonne ja joita ei ole tarkemmin määritelty, esim.:
 - UN 1477 NITRAATIT, EPÄORGAANISET, N.O.S.
 - UN 1987 ALKOHOLIT, N.O.S.
 - D. Yleiset n.o.s.-nimikkeet aine- ja esineryhmille, joilla on yksi tai useampi vaaraominaisuus ja joita ei ole tarkemmin määritelty, esim.:
 - UN 1325 ORGAANISET HELPOSTI SYTTYVÄT KIINTEÄT AINEET, N.O.S.
 - UN 1993 PALAVA NESTE, N.O.S.
- B, C ja D –ryhmiin määritellyt nimikkeet ovat yleisiä ryhmänimikkeitä.
- 2.1.1.3 Muilla kuin luokkien 1, 2, 5.2, 6.2 ja 7 aineilla ja luokan 4.1 itsereaktiivisilla aineilla on pakkaamista varten määritelty aineen vaaraominaisuuksiin perustuva pakkausryhmä:
- Pakkausryhmä I: erittäin vaaralliset aineet;
Pakkausryhmä II: vaaralliset aineet; ja

Pakkausryhmä III: vähäistä vaaraa aiheuttavat aineet.

Aineelle määritelty pakkausryhmä (-ryhmät) on merkitty luvun 3.2 taulukoon A.

2.1.2 Luokitusperiaatteet

- 2.1.2.1 Tiettyyn luokkaan kuuluvat vaaralliset aineet on määritelty ominaisuuksiensa perusteella jokaisen luokan kohdan 2.2.x.1 mukaisesti. Vaarallisen aineen luokitus tiettyyn luokkaan ja pakkausryhmään tehdään kyseisen kohdan 2.2.x.1 kriteerien mukaisesti. Yhden tai useamman lisävaaran määrittely vaaralliselle aineelle tai esineelle tehdään näitä vaaroja vastaavan luokan tai luokkien kohdan 2.2.x.1 kriteerien mukaisesti.
- 2.1.2.2 Kaikki vaarallisten aineiden nimikkeet on lueteltu YK-numerojärjestyksessä luvun 3.2 taulukossa A. Tässä taulukossa on mainittu aineiden tiedot, kuten nimi, luokka, pakkausryhmä(-t), varoituslipuke(-keet) sekä pakkaamista ja kuljetusta koskevat säännökset¹.
- 2.1.2.3 Jokaisen luokan kohdassa 2.2.x.2 lueteltujen tai määriteltyjen vaarallisten aineiden kuljetus on kielletty.
- 2.1.2.4 Nimeltä mainitsemattomat aineet, ts. aineet, joita ei ole lueteltu yksittäisenä nimikkeenä luvun 3.2 taulukossa A ja joita ei ole lueteltu tai määritelty yhdessä edellä mainituista kohdista 2.2.x.2, on luokiteltava asianomaiseen luokkaan kohdan 2.1.3 mukaisella tavalla. Lisäksi on määritettävä mahdollinen lisävaara sekä pakkausryhmä. Kun aineen luokka, mahdollinen lisävaara sekä pakkausryhmä on selvitetty, on määritettävä aineen YK-numero. Jokaisen luokan lopussa kohdassa 2.2.x.3 (luettelo yleisistä ryhmänimikkeistä) luokituskaaviot osoittavat ne muuttujat, joiden mukaan valitaan oikea yleinen ryhmänimike (YK-numero). Jokaisessa tapauksessa on valittava tarkin yleinen ryhmänimike, joka parhaiten kattaa aineen tai esineen ominaisuudet, kohdassa 2.1.1.2 esitetyn järjestyksen (B, C ja D) mukaisesti. Aineen tai esineen saa luokitella kohdan 2.1.1.2 mukaiseen D-tyypin nimikkeeseen vain, jos sitä ei voida luokitella B- tai C-tyypin nimikkeeseen.
- 2.1.2.5 Luvun 3.2 taulukossa A tietyn luokan nimeltä mainitun aineen, liuoksen tai seoksen ominaisuudet voivat olla sellaiset, että kyseinen aine, liuos tai seos ei täytä tämän tietyn luokan kriteerejä luvun 2.3 testausmenettelyjen perusteella ja eri luokkien kohdissa 2.2.x.1 mainittujen kriteerien perusteella. Tällaisessa tapauksessa tämä aine, liuos tai seos ei kuulu tähän luokkaan.
- 2.1.2.6 Aineita luokiteltaessa katsotaan nestemäisiksi sellaiset aineet, joiden sulamispiste tai sulamisen alkamispiste 101,3 kPa:n paineessa on enintään 20 °C. Viskoosille aineelle, jolle ei voida määrittää tarkkaa sulamispistettä, on tehtävä standardin ASTM D 4359-90 mukainen koe tai kohdan 2.3.4 mukainen juoksevuuden määrittyskoe (penetraatiokoe).
- ## **2.1.3 Nimeltä mainitsemattomien aineiden luokitus, mukaan lukien liuokset ja seokset (kuten valmisteet ja jätteet)**
- 2.1.3.1 Nimeltä mainitsemattomat aineet, mukaan lukien liuokset ja seokset, on luokiteltava vaaraominaisuuksiensa mukaisesti eri luokkien kohdissa 2.2.x.1 mainittujen kriteerien perusteella. Aineen aiheuttama vaara (vaarat) on määritettävä aineen fysikaalisten, kemiallisten ja fysiologisten ominaisuuksiensa perusteella. Nämä ominaisuudet on otettava huomioon myös, jos kokemusperäinen tieto johtaa tiukempaan luokitukseen.
- 2.1.3.2 Luvun 3.2 taulukossa A nimeltä mainitsematon aine, jolla on vain yksi vaaraominaisuus, on luokiteltava asianomaisen luokan kohdassa 2.2.x.3 mainittuun yleiseen ryhmänimikkeeseen.

¹ Näiden nimikkeiden aakkosjärjestyksessä oleva hakemisto on luvun 3.2 taulukossa B.

2.1.3.3 Sellaista liuosta ja seosta, jossa on vain yhtä luvun 3.2 taulukossa A nimeltä mainittua vaarallista ainetta yhdessä yhden tai useamman vaarattoman aineen kanssa, käsitellään kuten nimeltä mainittua vaarallista ainetta, ellei:

- (a) liuos tai seos ole erikseen nimeltä mainittu luvun 3.2 taulukossa A; tai
- (b) vaarallisen aineen nimikkeestä käy selvästi ilmi, että nimikettä sovelletaan vain puhtaaseen tai teknisesti puhtaaseen aineeseen; tai
- (c) liuoksen tai seoksen luokka, fysikaalinen olomuoto tai pakkausryhmä ole eri kuin vaarallisen aineen luokka, olomuoto tai pakkausryhmä.

Edellä tapauksissa (b) tai (c) liuos tai seos on luokiteltava kuten nimeltä mainitsematon aine asianomaisen luokan kohdassa 2.2.x.3 mainittuun yleiseen ryhmänimikkeeseen ottaen huomioon liuoksen tai seoksen mahdollinen lisävaara paitsi, jos liuos tai seos ei täytä minkään luokan kriteereitä. Tässä tapauksessa liuos tai seos ei ole näiden säännösten alainen aine.

2.1.3.4 Liuokset ja seokset, joissa on kohdassa 2.1.3.4.1 tai 2.1.3.4.2 lueteltuihin nimikkeisiin kuuluvia aineita, on luokiteltava sanottujen kohtien mukaisesti.

2.1.3.4.1 Liuokset ja seokset, joissa on yhtä seuraavassa nimeltä mainittua ainetta, on aina luokiteltava tämän aineen nimikkeeseen edellyttäen, että liuoksella tai seoksella ei ole kohdassa 2.1.3.5.3 mainittuja vaaraominaisuuksia.

Luokka 3

- UN 1921 PROPYLEENI-IMIINI, STABILOITU;
 UN 2481 ETTYLI-ISOSYANAATTI;
 UN 3064 NITROGLYSEROLILIUOS ALKOHOLISSA, yli 1 % mutta enintään 5 % nitroglyserolia sisältävä;

Luokka 6.1

- UN 1051 SYAANIVETY, STABILOITU, alle 3 % vettä sisältävä;
 UN 1185 ETYLEENI-IMIINI, STABILOITU;
 UN 1259 NIKKELIKARBONYyli;
 UN 1613 SYAANIVETYHAPON VESILIUOS (SYAANIVEDYN VESILIUOS), enintään 20 % syaanivetyä sisältävä;
 UN 1614 SYAANIVETY, STABILOITU, alle 3 % vettä sisältävä ja huokoiseen, inerttiin massaan imeytettynä;
 UN 1994 RAUTAPENTAKARBONYyli;
 UN 2480 METYYLI-ISOSYANAATTI;
 UN 3294 SYAANIVEDYN ALKOHOLILIUOS, enintään 45 % syaanivetyä sisältävä;

Luokka 8

- UN 1052 FLUORIVETY, VEDETÖN;
 UN 1744 BROMI; tai
 UN 1744 BROMILIUOS;
 UN 1790 FLUORIVETYHAPPO, yli 85 % fluorivetyä sisältävä;
 UN 2576 FOSFORIOKSIBROMIDI, SULASSA MUODOSSA.

2.1.3.4.2 Liuokset ja seokset, joissa on yhtä seuraavassa mainittua luokan 9 ainetta:

- UN 2315 POLYKLOORATUT BIFENYYLIT, NESTEMÄISET; tai
 UN 3432 POLYKLOORATUT BIFENYYLIT, KIINTEÄT;
 UN 3151 POLYHALOGENOIDUT BIFENYYLIT, NESTEMÄISET; tai
 UN 3151 POLYHALOGENOIDUT TERFENYYLIT, NESTEMÄISET;
 UN 3152 POLYHALOGENOIDUT BIFENYYLIT, KIINTEÄT; tai
 UN 3152 POLYHALOGENOIDUT TERFENYYLIT, KIINTEÄT;

on aina luokiteltava tämän aineen luokan 9 nimikkeeseen edellyttäen, että:

- ne eivät sisällä muita vaarallisia ainesosia kuin luokan 3, 4.1, 4.2, 4.3, 5.1, 6.1 tai 8 pakkausryhmään III kuuluvia ainesosia; ja
- niillä ei ole kohdassa 2.1.3.5.3 mainittuja vaaraominaisuuksia.

- 2.1.3.5 Luvun 3.2 taulukossa A nimeltä mainitseamattomat aineet, joilla on useampi kuin yksi vaaraominaisuus, ja liuokset ja seokset, joissa on useita vaarallisia aineita, on luokiteltava siihen luokkaan ja yleiseen ryhmänimikkeeseen (ks. kohta 2.1.2.4) ja pakkausryhmään, johon ne vaaraominaisuuksiensa perusteella kuuluvat. Tämä vaaraominaisuuksien mukainen luokitus on tehtävä seuraavien kriteerien mukaisesti:
- 2.1.3.5.1 Fysikaaliset, kemialliset ja fysiologiset ominaisuudet on määritettävä mittaamalla tai laskemalla ja aineen, liuoksen tai seoksen luokitus on tehtävä eri luokkien kohdassa 2.2.x.1 esitettyjen kriteerien mukaisesti.
- 2.1.3.5.2 Jos tätä määrittystä ei ole mahdollista suorittaa kohtuullisin kustannuksin tai jos se aiheuttaa huomattavaa hankaluutta (esim. tietyt jätteet), on sellainen aine, liuos ja seos luokiteltava eniten vaaraa aiheuttavan komponentin mukaan.
- 2.1.3.5.3 Jos aineen, liuoksen tai seoksen vaaraominaisuudet sisältyvät useampaan kuin yhteen seuraavassa lueteltuun luokkaan tai aineryhmään, on aine, seos tai liuos luokiteltava määräävän vaaraominaisuuden mukaiseen luokkaan tai aineryhmään noudattaen seuraavaa järjestystä:
- (a) Luokan 7 aineet (lukuun ottamatta peruskollissa olevia radioaktiivisia aineita, joilla muut vaaraominaisuudet ovat määrääviä);
 - (b) Luokan 1 aineet;
 - (c) Luokan 2 aineet;
 - (d) Luokan 3 epäherkistetyt nestemäiset räjähdysaineet;
 - (e) Luokan 4.1 itsereaktiiviset aineet ja epäherkistetyt kiinteät räjähdysaineet;
 - (f) Luokan 4.2 pyroforiset aineet;
 - (g) Luokan 5.2 aineet;
 - (h) Luokan 6.1 tai luokan 3 aineet, jotka hengitysteitse vaikuttavan myrkyllisyytensä perusteella kuuluvat pakkausryhmään I. [Aineet, jotka täyttävät luokan 8 luokituskriteerit ja joiden pölyn tai sumun aiheuttama hengitysteitse vaikuttava myrkyllisyys (LC₅₀) on pakkausryhmän I rajoissa ja joiden myrkyllisyys nieltynä tai ihokosketuksena on vain pakkausryhmään III johtava tai vähäisempi, on luokiteltava luokkaan 8 kuuluviksi];
 - (i) Luokan 6.2 tartuntavaaralliset aineet.
- 2.1.3.5.4 Jos aineen vaaraominaisuudet sisältyvät useampaan kuin yhteen luokkaan tai aineryhmään, joita ei ole edellä kohdassa 2.1.3.5.3 mainittu, on aine luokiteltava samalla menetelmällä, mutta luokka on valittava määräävän vaaraominaisuuden mukaisesti kohdan 2.1.3.10 taulukosta.
- 2.1.3.5.5 Jos kuljetettava aine on jätettä, jonka koostumusta ei tarkasti tiedetä, saa YK-numeron ja pakkausryhmän määrittäminen kohdan 2.1.3.5.2 mukaisesti perustua lähettäjän tietoon jätteestä mukaan lukien kaikki saatavilla olevat tekniset tiedot ja turvallisuustieto, jotka vaaditaan voimassaolevan ympäristölainsäädännön mukaisesti ².

Epäselvässä tapauksessa suurin vaarataso ratkaisee.

² *Komission päätös 2000/532/EY, tehty 3 päivänä toukokuuta 2000, jätteistä annetun neuvoston direktiivin 75/442/ETY 1 artiklan a alakohdan mukaisen jäteluettelon laatimisesta tehdyn komission päätöksen 94/3/EY ja vaarallisten jätteistä annetun neuvoston direktiivin 91/689/ETY 1 artiklan 4 kohdan mukaisen vaarallisten jätteiden luettelon laatimisesta tehdyn neuvoston päätöksen 94/904/EY korvaamisesta (Euroopan yhteisöjen virallinen lehti, Nro L 226, 6.9.2000, sivu 3). Neuvoston direktiivi 75/442/ETY on kumottu Euroopan parlamentin ja neuvoston direktiivillä 2006/12/EY jätteistä, annettu 5 päivänä huhtikuuta 2006 (Euroopan yhteisöjen virallinen lehti, Nro L 114, 27.4.2006, sivu 9). Euroopan komission päätöksellä 2000/532/EY on julkaistu ns. Euroopan jäteluettelo (European Waste Catalogue), jossa on toimialoitainen esimerkkiluettelo jätteistä. Tämä luettelo on vahvistettu ja julkaistu Suomen ympäristöministeriön asetuksella 1129/2001.*

Jos kuitenkin on mahdollista osoittaa, perustuen tietoon jätteen koostumuksesta ja samanlaisten komponenttien fysikaalisista ja kemiallisista ominaisuuksista, että jätteen ominaisuudet eivät vastaa pakkausryhmän I ominaisuuksia, saa jätteen luokitella oletusarvoisesti pakkausryhmän II soveltuvimpaan n.o.s.-nimikkeeseen.

Tätä menetelmää ei voida käyttää jätteille, jotka sisältävät kohdassa 2.1.3.5.3 mainittuja aineita, luokan 4.3 aineita, kohdassa 2.1.3.7 tarkoitettuja aineita tai kohdissa 2.2.x.2 mainittuja aineita, joiden kuljettaminen on kielletty.

- 2.1.3.6 Aina on käytettävä tarkinta mahdollista yleistä ryhmänimikettä (ks. kohta 2.1.2.4), ts. yleistä n.o.s.-nimikettä saa käyttää vain, jos ryhmänimikettä tai erityistä n.o.s.-nimikettä ei voida käyttää.
- 2.1.3.7 Sytyttävästi vaikuttavien (hapettavien) aineiden liuksilla ja seoksilla tai aineilla, joilla on hapettava ominaisuus lisävaarana, voi olla räjähdysvaarallisia ominaisuuksia. Tällaisten aineiden kuljetus on kielletty, elleivät ne täytä luokan 1 vaatimuksia.
- 2.1.3.8 Lukuun ottamatta UN 3077 tai UN 3082 nimikkeisiin luokiteltuja aineita, luokkien 1-9 aineita pidetään ympäristövaarallisina aineina sen lisäksi, että niillä on kuljetusluokkansa vaaraominaisuudet, jos ne täyttävät kohdan 2.2.9.1.10 kriteerit. Muut kohdan 2.2.9.1.10 kriteerit täyttävät aineet on luokiteltava nimikkeeseen UN 3077 tai UN 3082.
- 2.1.3.9 Jätteet, jotka eivät täytä luokkien 1–9 luokituskriteereitä, mutta jotka kuuluvat vaarallisten jätteiden maan rajan ylittävien siirtojen valvonnasta solmitun ns. Baselin sopimuksen (the Basel Convention on the Control of Transboundary Movements of Hazardous Wastes and their Disposal) piiriin, saa kuljettaa luokiteltuina YK-numeroihin 3077 tai 3082.

2.1.3.10 Taulukko vaarojen priorisoinnista

Luokka ja pakkausryhmä	4.1 II	4.1 III	4.2 II	4.2 III	4.3 I	4.3 II	4.3 III	5.1 I	5.1 II	5.1 III	6.1 I dermal	6.1 I oral	6.1 II	6.1 III	8 I	8 II	8 III	9
3 I	sol liq 4.1 3 I	sol liq 4.1 3 I	sol liq 4.2 3 I	sol liq 4.2 3 I	4.3 I	4.3 I	4.3 I	sol liq 5.1 3 I	sol liq 5.1 3 I	sol liq 5.1 3 I	3 I	3 I	3 I	3 I	3 I	3 I	3 I	3 I
3 II	sol liq 4.1 3 II	sol liq 4.1 3 II	sol liq 4.2 3 II	sol liq 4.2 3 II	4.3 I	4.3 II	4.3 II	sol liq 5.1 3 II	sol liq 5.1 3 II	sol liq 5.1 3 II	3 I	3 I	3 II	3 II	8 I	3 II	3 II	3 II
3 III	sol liq 4.1 3 III	sol liq 4.1 3 III	sol liq 4.2 3 III	sol liq 4.2 3 III	4.3 I	4.3 II	4.3 III	sol liq 5.1 3 III	sol liq 5.1 3 III	sol liq 5.1 3 III	6.1 I	6.1 I	6.1 II	3 III*	8 I	8 II	3 III	3 III
4.1 II			4.2 II	4.2 II	4.3 I	4.3 II	4.3 II	5.1 I	4.1 II	4.1 II	6.1 I	sol liq 4.1 II 6.1 II	sol liq 4.1 II 6.1 II	sol liq 4.1 II 6.1 II	8 I	sol liq 4.1 II 8 II	sol liq 4.1 II 8 II	4.1 II
4.1 III			4.2 II	4.2 III	4.3 I	4.3 II	4.3 III	5.1 I	4.1 II	4.1 III	6.1 I	6.1 I	6.1 II	sol liq 4.1 III 6.1 III	8 I	8 II	sol liq 4.1 III 8 III	4.1 III
4.2 II					4.3 I	4.3 II	4.3 II	5.1 I	4.2 II	4.2 II	6.1 I	6.1 I	4.2 II	4.2 II	8 I	4.2 II	4.2 II	4.2 II
4.2 III					4.3 I	4.3 II	4.3 III	5.1 I	5.1 II	4.2 III	6.1 I	6.1 I	4.2 III	4.2 III	8 I	8 II	4.2 III	4.2 III
4.3 I								5.1 I	4.3 I	4.3 I	6.1 I	4.3 I	4.3 I	4.3 I	4.3 I	4.3 I	4.3 I	4.3 I
4.3 II								5.1 I	4.3 II	4.3 II	6.1 I	4.3 II	4.3 II	4.3 II	8 I	4.3 II	4.3 II	4.3 II
4.3 III								5.1 I	5.1 II	4.3 III	6.1 I	6.1 I	6.1 II	4.3 III	8 I	8 II	4.3 III	4.3 III
5.1 I											5.1 I	5.1 I	5.1 I	5.1 I	5.1 I	5.1 I	5.1 I	5.1 I
5.1 II											6.1 I	5.1 II	5.1 II	5.1 II	8 I	5.1 II	5.1 II	5.1 II
5.1 III											6.1 I	6.1 I	6.1 II	5.1 III	8 I	8 II	5.1 III	5.1 III
6.1 I dermal															sol liq 6.1 I 8 I	6.1 I	6.1 I	6.1 I
6.1 I oral															sol liq 6.1 I 8 I	6.1 I	6.1 I	6.1 I
6.1 II inhal															sol liq 6.1 I 8 I	6.1 II	6.1 II	6.1 II
6.1 II dermal															sol liq 6.1 I 8 I	sol liq 6.1 II 8 II	6.1 II	6.1 II
6.1 II oral															8 I	sol liq 6.1 II 8 II	6.1 II	6.1 II
6.1 III															8 I	8 II	8 III	6.1 III
8 I																		8 I
8 II																		8 II
8 III																		8 III

sol = Kiinteät aineet ja seokset
liq = Nestemäiset aineet, seokset ja liuokset
DERMAL = Myrkyllisyys ihon kautta
ORAL = Myrkyllisyys suun kautta
INHAL = Myrkyllisyys hengitettynä
* Luokka 6.1 torjunta-aineille.

HUOM. 1: Esimerkkejä taulukon soveltamisesta:

Yksittäisen aineen luokitus

Luokiteltavan aineen kuvaus:

Nimeltä mainitsematon amiini, joka täyttää seuraavat kriteerit: sekä luokka 3, pakkausryhmä II että luokka 8, pakkausryhmä I.

Taulukosta:

Rivin 3,II ja sarakkeen 8,I leikkauspisteestä saadaan 8,I.

Amiini on luokiteltava täten luokkaan 8 seuraavasti:

UN 2734 AMIINIT, NESTEMÄISET, SYÖVYTTÄVÄT, PALAVAT, N.O.S. tai

UN 2734 POLYAMIINIT, NESTEMÄISET, SYÖVYTTÄVÄT, PALAVAT, N.O.S.

Pakkausryhmä I

Seoksen luokitus

Luokiteltavan seoksen kuvaus:

Seos sisältää luokan 3 pakkausryhmään III kuuluvaa palavaa nestettä, luokan 6.1 pakkausryhmään II kuuluvaa myrkyllistä ainetta ja luokan 8 pakkausryhmään I kuuluvaa syövyttävää nestettä.

Taulukosta:

Rivin 3, III ja sarakkeen 6.1, II leikkauspisteestä saadaan 6.1, II.

Rivin 6.1, II ja sarakkeen 8, I leikkauspisteestä saadaan 8, I LIQ.

Seos on luokiteltava täten luokkaan 8 seuraavasti:

UN 2922 SYÖVYTTÄVÄ NESTE, MYRKYLLINEN, N.O.S.

Pakkausryhmä I

HUOM. 2: Esimerkkejä seosten ja liuosten luokittelamisesta eri luokkiin ja pakkausryhmiin:

Liuos, joka sisältää fenolia, luokka 6.1 (II), ja bentseeniä, luokka 3 (II), kuuluu luokkaan 3 (II); fenolin myrkyllisyyden perusteella liuos on luokiteltava nimikkeeseen 1992 PALAVA NESTE, MYRKYLLINEN, N.O.S., luokka 3 (II).

Natriumarsenaatin, luokka 6.1 (II), ja natriumhydroksidin, luokka 8 (II), kiinteä seos on luokiteltava nimikkeeseen 3290 EPÄORGAANINEN MYRKYLLINEN KIIITEÄ AINE, SYÖVYTTÄVÄ, N.O.S., luokka 6.1, (II).

Liuos, joka sisältää naftaliinia (raakaa tai puhdistettua), luokka 4.1 (III), ja bensiiniä, luokka 3 (II), on luokiteltava nimikkeeseen 3295 HIILIVEDYT, NESTEMÄISET, N.O.S., luokka 3, (II).

Seos, joka sisältää hiilivetyä, luokka 3 (III), ja polykloorattua bifenyylä (PCB), luokka 9 (II), on luokiteltava nimikkeeseen 2315 POLYKLOORATUT BIFENYYLIT, NESTEMÄISET tai 3432 POLYKLOORATUT BIFENYYLIT, KIIITEÄT, luokka 9, (II).

Seos, joka sisältää propyleeni-imiiniä, luokka 3, ja polykloorattua bifenyylä (PCB), luokka 9, (II), on luokiteltava nimikkeeseen 1921 PROPYLEENI-IMIINI, STABILOITU, luokka 3.

2.1.4 Näytteiden luokitus

2.1.4.1 Jos aineen luokitus on epävarma ja sitä kuljetetaan testattavaksi, on alustava luokka, nimi ja YK-numero määritettävä lähettäjällä aineesta olevan kokemuseräisen tiedon perusteella ja:

- (a) luvun 2.2 luokituskriteerien mukaisesti; ja
- (b) tämän kohdan vaatimuksien mukaisesti.

Valitulle nimikkeelle on käytettävä ko. nimikkeelle soveltuvaa vakavimman mahdollisen vaaran osoittavaa pakkausryhmää.

Jos tätä säännöstä sovelletaan, on nimeen lisättävä sana ”NÄYTE” (esim. PALAVA NESTE, N.O.S., NÄYTE). Tietyissä tapauksissa, jos aineen tarkka nimi kuvaa näytettä, jonka aineominaisuudet täyttävät tietyt luokituskriteerit (esim. UN 3167 KAASUNÄYTE, PAINEETON, PALAVA, N.O.S.), on käytettävä tätä nimeä. Jos näytteen kuljetuksessa käytetään n.o.s.-nimikettä, ei nimeen tarvitse lisätä luvun 3.3 erityismääräyksen 274 vaatimaa teknistä nimeä.

2.1.4.2 Näytteet on kuljetettava alustavasti määritellylle nimelle sovellettavien vaatimusten mukaisesti edellyttäen, että:

- (a) ainetta ei voida pitää sellaisena aineena, jonka kuljettaminen on kielletty luvun 2.2 kohdissa 2.2.x.2 tai luvussa 3.2;
- (b) aine ei täytä luokan 1 kriteerejä eikä ole tartuntavaarallinen tai radioaktiivinen aine;
- (c) jos aine on itsereaktiivinen aine, se on kohdan 2.2.41.1.15 mukainen, tai jos aine on orgaaninen peroksidi, se on kohdan 2.2.52.1.9 mukainen;
- (d) näyte kuljetetaan pakkausyhdistelmässä, jolloin aineen nettomassa kolliä kohti on enintään 2,5 kg; ja
- (e) näyte ei ole yhteenpakattu muiden aineiden kanssa.

LUKU 2.2

LUOKKAKOHTAISET SÄÄNNÖKSET

2.2.1 Luokka 1, Räjähteet

***HUOM:** Luokassa 1 räjähteillä tarkoitetaan räjähdysaineita tai niitä sisältäviä esineitä. Esineillä tarkoitetaan sekä esineitä että välineitä.*

2.2.1.1 Kriteerit

2.2.1.1.1 Luokkaan 1 kuuluvat:

- (a) Räjähdysaineet, joilla tarkoitetaan kiinteitä tai nestemäisiä aineita tai aineeseoksia, jotka kemiallisesti reagoimalla kykenevät muodostamaan kaasuja, joiden lämpötila, paine ja muodostumisnopeus ovat sellaisia, että niistä aiheutuu vahinkoa aineen ympäristössä.

Pyrotekniset aineet, joilla tarkoitetaan aineita tai aineeseoksia, jotka on tarkoitettu tuottamaan itsestään etenevien eksotermisten kemiallisten reaktioiden seurauksena lämpöä, valoa, ääntä, kaasua, savua tai näiden yhdistelmiä. Ilmiön aiheuttajana ei kuitenkaan ole detonaatio.

***HUOM. 1:** Luokan 1 aineeksi ei katsota ainetta, joka voi muodostaa räjähtävän kaasu-, höyry- tai pölyseoksen, ellei se sellaisenaan ole räjähdysainetta.*

***HUOM. 2:** Luokan 1 aineeksi ei katsota vettä tai alkoholia sisältäviä räjähdysaineita, joissa veden tai alkoholin pitoisuus ylittää määritellyt rajat, eikä pehmitintä sisältäviä räjähdysaineita. Nämä räjähdysaineet kuuluvat luokkaan 3 tai 4.1. Luokan 1 aineeksi ei katsota myöskään räjähdysaineita, jotka määrävien vaaraominaisuuksiensa perusteella kuuluvat luokkaan 5.2.*

- (b) Yhtä tai useampaa räjähdysainetta ja/tai pyroteknistä ainetta sisältävät esineet tai välineet.

***HUOM:** Luokkaan 1 kuuluvaksi ei katsota sellaista esinettä tai välinettä, joka sisältää niin pieniä määriä tai sen laatuista räjähdysainetta ja/tai pyroteknistä ainetta, että aineen tahattomasti syttyessä kuljetuksen aikana esineen tai välineen ulkopuolelle ei aiheudu sirpaleita, liekkiä, savua, kuumuutta tai voimakasta ääntä.*

- (c) Muut kuin kohdissa (a) tai (b) mainitut aineet ja esineet, jotka on valmistettu tuottamaan räjähdys tai pyrotekninen ilmiö.

2.2.1.1.2 Aine tai esine, jolla on tai jolla epäillään olevan räjähddeominaisuuksia, on luokiteltava luokkaan 1 niiden kokeiden, menetelmien ja kriteerien mukaisesti, jotka on kuvattu käsikirjan ”Manual of Test and Criteria” (Kokeet ja kriteerit) osassa I.

Luokkaan 1 luokitellun aineen tai esineen saa hyväksyä kuljetettavaksi vain, jos se on luokiteltu luvun 3.2 taulukossa A mainittuun nimikkeeseen tai n.o.s.-nimikkeeseen ja se täyttää käsikirjan ”Manual of Test and Criteria” (Kokeet ja kriteerit) kriteerit.

2.2.1.1.3 Luokan 1 aineet ja esineet on luokiteltava johonkin luvun 3.2. taulukossa A lueteltuun YK-numeroon ja nimikkeeseen tai n.o.s.-nimikkeeseen. Luvun 3.2 taulukossa A mainittujen aineiden ja esineiden nimikkeiden määrittely on perustuttava kohdan 2.2.1.1.8 sanastoon.

Uusista tai olemassa olevista räjähteistä, muista kuin aloiteräjähdysaineista, otetut näytteet testaus-, luokitus-, tutkimus- ja tuotekehitystarkoituksia sekä laadunvalvontatarkoituksia varten tai tällaisen näytteen kaupallisena näytteenä saa luokitella UN 0190 NÄYTTEET, RÄJÄHTÄVÄT.

Turvatekniikan keskus tai muu ADR/RID-maan toimivaltainen viranomaisen luokittelee räjähteet, joita ei ole luvun 3.2 taulukossa A nimeltä mainittu, luokan 1 n.o.s.-nimikkeeseen tai UN 0190 NÄYTTEET, RÄJÄHTÄVÄT, ja myös ne aineet, joita saa kuljettaa vain edellä mainitun toimivaltaisen viranomaisen antamalla erityisluvalla luvun 3.2 taulukon A sarakkeessa (6) mainittujen erityismääräysten mukaisesti. Turvatekniikan keskuksen tai muun ADR/RID-maan toimivaltaisen viranomaisen on hyväksyttävä kirjallisesti näiden räjähteiden kuljetusehdot.

HUOM: Kansainvälisen ADR-sopimuksen mukaan aineiden luokituksen suorittaa alkuperämaan toimivaltainen viranomaisen, jonka on annettava näille räjähteille kuljetusehdot kirjallisesti. Jos alkuperämaa ei ole liittynyt ADR-sopimukseen, ensimmäisen ADR-maan, johon lähetyksen saapuu, on varmennettava luokitus ja kuljetusehdot.

2.2.1.1.4 Luokan 1 räjähteet on luokiteltava kohdan 2.2.1.1.5 mukaiseen vaarallisuusluokkaan ja kohdan 2.2.1.1.6 mukaiseen yhteensopivuusryhmään. Vaarallisuusluokka määräytyy kohdissa 2.3.0 ja 2.3.1 mainituista testeistä saatujen koetulosten ja kohdan 2.2.1.1.5 määritelmien perusteella. Yhteensopivuusryhmä on määrättävä kohdan 2.2.1.1.6 määritelmien mukaisesti. Vaarallisuusluokan numero ja yhteensopivuusryhmän osoittava kirjain muodostavat luokituskoodin.

2.2.1.1.5 Vaarallisuusluokkien määritelmät

- 1.1 Massaräjähdyksivaaralliset räjähteet (massaräjähdyksivaarallinen aine on aine, jossa räjähdys tapahtuu lähes samanaikaisesti koko ainemäärässä).
- 1.2 Sellaiset sirpalevaaraa aiheuttavat räjähteet, jotka eivät ole massaräjähdyksivaarallisia.
- 1.3 Räjähteet, jotka ovat palovaarallisia ja joista aiheutuu joko vähäistä räjähdys- tai sirpalevaaraa tai molempia, mutta jotka eivät ole massaräjähdyksivaarallisia. Tähän vaarallisuusluokkaan kuuluvat räjähteet, jotka
 - (a) palaessaan aiheuttavat huomattavasti säteilylämpöä; tai
 - (b) palavat yksitellen aiheuttaen vähäistä räjähdys- tai sirpalevaaraa tai molempia.
- 1.4 Räjähteet, joiden mahdollinen syttyminen kuljetuksen aikana ei aiheuta olennaista räjähdysvaaraa. Vaikutus rajoittuu pääasiassa pakkaukseen eikä vaarallisia sirpaleita tai heitteitä (sinkoutuvia esineitä) ole odotettavissa. Ulkopuolinen palo ei saa aiheuttaa kollin koko sisällön välitöntä räjähtämistä.
- 1.5 Erittäin epäherkät massaräjähdyksivaaralliset aineet. Tähän luokkaan kuuluvat massaräjähdyksivaaralliset aineet, jotka ovat niin epäherkkiä, että syttymismahdollisuus tai mahdollisuus palamisen muuttumisesta detonaatioksi tavanomaisissa kuljetusolosuhteissa on hyvin vähäinen. Vähimmäisvaatimus on, että aine ei saa räjähtää polttokokeessa.
- 1.6 Erittäin epäherkät esineet ja välineet, jotka eivät aiheuta massaräjähdyksivaaraa. Esineissä ja välineissä on vain erittäin epäherkkää räjähdysainetta ja tahattoman syttymisen todennäköisyys on erittäin vähäinen.

HUOM: Vaarallisuusluokan 1.6 esineiden ja välineiden räjähdysmahdollisuus rajoittuu yhteen esineeseen tai välineeseen.

2.2.1.1.6 Räjähteiden yhteensopivuusryhmien määritelmät

- A Aloiteräjähdyksivaaralliset aineet.
- B Aloiteräjähdyksivaarallista sisältäviä esineitä tai välineitä, joita ei ole suojattu kahdella tai useammalla luotettavalla tavalla. Tietyt esineet ja välineet, kuten räjäytysnallit louhintaa varten, sytytysvälineet louhintaa varten ja sytytysnallit kuuluvat ryhmään B, vaikka ne eivät sisällä aloiteräjähdyksivaarallista aineita.

- C Ajoaineet tai muut humahtavat (deflagroivat) räjähteet.
- D Varsinaiset räjähdysaineet, niitä sisältävät esineet tai mustaruuti, kussakin tapauksessa ilman sytytintä ja ajopanosia. Tähän ryhmään kuuluvat myös aloiteräjähdysainetta sisältävät esineet tai välineet, jotka on suojattu kahdella tai useammalla luotettavalla tavalla.
- E Varsinaista räjähdysainetta sisältävät esineet tai välineet, joissa on ajopanos, mutta ei sytytintä. Ajopanos ei saa sisältää palavaa nestettä, palavaa geeliä tai hypergolista nestettä.
- F Varsinaista räjähdysainetta sisältävät esineet tai välineet, joissa on sytytin. Jos ne on varustettu ajopanosella, niissä ei saa olla palavaa nestettä, palavaa geeliä tai hypergolista nestettä.
- G Pyrotekniset aineet tai niitä sisältävät esineet tai välineet. Tähän ryhmään kuuluvat myös esineet, jotka sisältävät sekä räjähdysainetta että valoa, lämpöä, kyynelkaasua tai savua kehittävää ainetta. Tähän ryhmään eivät kuitenkaan kuulu vesierähteiset esineet tai sellaiset esineet, jotka sisältävät valkoista fosforia, fosfideja, pyroforista ainetta, palavaa nestettä, palavaa geeliä tai hypergolista nestettä.
- H Räjähdysainetta ja valkoista fosforia sisältävät esineet tai välineet.
- J Räjähdysainetta ja palavaa nestettä tai palavaa geeliä sisältävät esineet tai välineet.
- K Räjähdysainetta ja myrkyllistä kemikaalia sisältävät esineet tai välineet.
- L Räjähteet, jotka sisältävät räjähdysainetta ja jotka on erityisvaaran (esim. vesierähteisyys, sisältävät hypergolisia nesteitä, fosfideja tai pyroforista ainetta) vuoksi pidettävä erillään muista räjähteistä.
- N Vain erittäin epäherkkää räjähdysainetta sisältävät esineet ja välineet.
- S Räjähteet, jotka ovat sellaisia tai niin pakattuja, että kaikki vaaralliset vaikutukset, jotka johtuvat tahattomasta syttymisestä, rajoittuvat kalliin. Jos pakkaus on vahingoittunut tulipalossa, paine- tai sirpalevaikutus on niin vähäinen, että se ei merkitsevästi estä tai vaikeuta palontorjuntaa tai muita pelastustoimenpiteitä kollin välittömässä läheisyydessä.

HUOM. 1: *Räjähteen, joka on pakattu tiettyyn pakkaukseen, saa luokitella vain yhteen yhteensopivuusryhmään. Koska yhteensopivuusryhmä S:n kriteerit ovat kokemuseräisyyteen perustuvia, on luokituksen tähän ryhmään perustuttava testeihin, joilla määritellään luokituskoodi.*

HUOM. 2: *Yhteensopivuusryhmien D ja E esineet tai välineet saa varustaa omilla sytyttimillään tai pakata yhteen niiden kanssa edellyttäen, että sytyttimet on suojattu kahdella tai useammalla luotettavalla tavalla estämään räjähdys sytyttimen syttyessä vahingossa. Tällaiset kollit on luokiteltava yhteensopivuusryhmiin D tai E.*

HUOM. 3: *Yhteensopivuusryhmien D tai E esineet tai välineet saa pakata yhteen omien sytyttimiensä kanssa, vaikka sytyttimiä ei ole suojattu kahdella luotettavalla tavalla (ts. sytyttimet, jotka kuuluvat yhteensopivuusryhmään B) edellyttäen, että ne täyttävät kohdan 4.1.10 yhteenpakkauksmääräyksen MP 21. Tällaiset kollit on luokiteltava yhteensopivuusryhmiin D tai E.*

HUOM. 4: *Esineet tai välineet saa pakata yhteen tai varustaa niiden omien sytyttimien kanssa edellyttäen, että sytyttimet eivät tavanomaisen kuljetuksen aikana syty.*

HUOM. 5: *Yhteensopivuusryhmien C, D ja E esineet tai välineet saadaan pakata yhteen. Tällaiset pakkaukset on luokiteltava yhteensopivuusryhmään E.*

- 2.2.1.1.7 *Ilotulitteiden luokitus vaarallisuusluokkiin*
- 2.2.1.1.7.1 Ilotulitteet on luokiteltava vaarallisuusluokkiin 1.1, 1.2, 1.3 ja 1.4 käsikirjan "Manual of Tests and Criteria" (Kokeet ja kriteerit) testisarjasta 6 saatujen koetulosten perusteella. Kuitenkin erilaisten ilotulitteiden suuren määrän ja testauspalveluiden rajoitetun saatavuuden vuoksi vaarallisuusluokituksen saa tehdä myös kohdan 2.2.1.1.7.2 menetelmän mukaisesti.
- 2.2.1.1.7.2 Ilotulitteiden luokituksen YK-numeroihin 0333, 0334, 0335 ja 0336 saa tehdä ilman testisarjan 6 kokeita käyttäen kohdan 2.2.1.1.7.5 analogiaan perustuvaa ilotulitteiden oletusluokitustaulukkoa. Tämän luokituksen on oltava turvatekniikan keskuksen tai muun ADR/RID-maan toimivaltaisen viranomaisen varmentama. Ilotulitteet, joita ei ole mainittu taulukossa, on luokiteltava testisarjan 6 koetulosten perusteella.
- HUOM. 1:** Muun tyyppisiä ilotulitteita saa lisätä kohdan 2.2.1.1.7.5 taulukon sarakkeeseen 1 vain YK:n vaarallisten aineiden kuljetuksia käsittelevän asiantuntija-alakomitean (UN Sub-Committee of Experts on the Transport of Dangerous Goods) käsiteltäväksi toimitettujen täydellisten koetulosten perusteella.
- HUOM. 2:** Turvatekniikan keskukselta peräisin olevat koetulokset, jotka vahvistavat kohdan 2.2.1.1.7.5 taulukon sarakkeessa 4 eritellyn ilotulitteiden luokituksen sarakkeessa 5 mainittuun vaarallisuusluokkaan tai osoittavat ristiriidan tähän luokitukseen nähden, on toimitettava tiedoksi YK:n vaarallisten aineiden kuljetuksia käsittelevälle asiantuntija-alakomitealle.
- 2.2.1.1.7.3 Jos useaan eri vaarallisuusluokkaan kuuluvia ilotulitteita pakataan samaan kalliin, on ne luokiteltava vaarallisimman vaarallisuusluokan mukaisesti, elleivät testisarjan 6 koetulokset muuta osoita.
- 2.2.1.1.7.4 Kohdan 2.2.1.1.7.5 taulukon luokitus soveltuu vain pahvilaatikoihin (4G) pakatuille esineille.
- 2.2.1.1.7.5 Ilotulitteiden oletusluokitustaulukko ¹ (Default-tila)
- HUOM. 1:** Ellei toisin mainita, taulukkoon merkityt prosenttiosuudet on laskettu koko pyroteknisen massan suhteen (esim. ajomoottorit, heittopanos, avauspanos ja efektipanos).
- HUOM. 2:** "Välähdysmassa" viittaa tässä taulukossa pyroteknisiin massoihin jauhemaisessa muodossa tai pyroteknisenä yksikkönä ilotulitteessa, ja jota käytetään tuottamaan ääniefekti (ääneen perustuva efekti, pamaus) tai avauspanoksena tai heittopanoksena, ellei 0,5 g:n pyroteknisen massan paineennousuun kuluneen ajan osoiteta olevan yli 8 ms testattuna käsikirjan "Manual of Tests and Criteria" (Kokeet ja kriteerit) testisarjan 2 (c) (i) "Aika/painekokeella".
- HUOM. 3:** Mitoilla mm:nä tarkoitetaan:
- pallonmuotoisessa ammuksessa tai kaksoispommisissa halkaisijaa;
 - sylinterinmuotoisessa ammuksessa pituutta;
 - laukaisuputken sisällä olevassa ammuksessa, roomalaisessa kynttilässä, pata- tai miinatyyppisessä ilotulitteessa ilotulitteen sisältävän putken sisähalkaisijaa;
 - pyöreässä tai sylinterimäisessä miinassa miinan sisältävän laukaisuputken sisähalkaisijaa.

¹ Tämä taulukko sisältää ilotulitteiden luokitusluettelon, jota saa käyttää testisarjan 6 tietojen puuttuessa (ks. kohta 2.2.1.1.7.2).

Tyyppi	Sisältää: / Synonyymi:	Määritelmä	Erittely	Luokitus
Ammus, pallonmuotoinen tai sylinterimäinen (jatkuu)	Tähtipommisarja/kukkaispommi (<i>Shell of shells (spherical)</i>) (<i>Tässä prosenttisella osuudella tarkoitetaan ilotulitteen kokonaisbruttomassaa</i>)	Esine ilman heittopanosta, sisältää hidastetuliangan ja avauspanoksen, sisältää paukkupommeja ja inertejä aineita, suunniteltu ammuttavaksi laukaisuputkesta	> 120 mm	1.1G
		Esine ilman heittopanosta, sisältää hidastetuliangan ja avauspanoksen, sisältää paukkupommeja, joissa $\leq 25\%$ vähähdysmassaa pommia kohden, $\leq 33\%$ vähähdysmassaa ja $\geq 60\%$ inertejä aineita, suunniteltu ammuttavaksi laukaisuputkesta	≤ 120 mm	1.3G
		Esine ilman heittopanosta, sisältää hidastetuliangan ja avauspanoksen, sisältää värillisiä tähtipommeja ja/tai pyroteknisiä yksiköitä, suunniteltu ammuttavaksi laukaisuputkesta	> 300 mm	1.1G
		Esine ilman heittopanosta, sisältää hidastetuliangan ja avauspanoksen, sisältää värillisiä tähtipommeja ≤ 70 mm ja/tai pyroteknisiä yksiköitä, $\leq 25\%$ vähähdysmassaa ja $\leq 60\%$ pyroteknistä massaa, suunniteltu ammuttavaksi laukaisuputkesta	> 200 mm ja ≤ 300 mm	1.3G
		Esine heittopanoksen kanssa, sisältää hidastetuliangan ja avauspanoksen, värillisiä tähtipommeja ≤ 70 mm ja/tai pyroteknisiä yksiköitä, $\leq 25\%$ vähähdysmassaa ja $\leq 60\%$ pyroteknistä massaa, suunniteltu ammuttavaksi laukaisuputkesta	≤ 200 mm	1.3G
Pata-tyyppinen, usean tuotetyypin yhdistelmä	Yhdellä sytytyksellä toimiva sarjatoiminen tuote, padat, monitoimituote, pommipata (<i>Barrage, bombardos, cakes, finale box, flowerbed, hybrid, multiple tubes, shell cakes, banger batteries, flash banger batteries</i>)	Usean yksikön kokonaisuus sisältäen yhtä tai useampaa ilotulitetyyppiä, joista jokainen tyyppi on lueteltu tässä taulukossa, yksi tai kaksi sytytyskohtaa	Vaarallisin ilotulitetyyppi määrittää luokituksen	

Tyyppi	Sisältää: / Synonyymi:	Määritelmä	Erittely	Luokitus
Roomalainen kynttilä	Roomalaiset kynttilät (<i>Exhibition candle, candle, bombettes</i>)	Putki sisältäen sytytyslangalla yhteen kytkettyinä pyroteknisiä yksiköitä, jotka koostuvat erilaisista pyroteknisistä massoista ja heittopanoksesta	<p>≥ 50 mm sisähalkaisija, sisältäen välähdysmassaa, tai < 50 mm sisähalkaisija, sisältäen > 25 % välähdysmassaa</p> <p>≥ 50 mm sisähalkaisija, ilman välähdysmassaa</p> <p>< 50 mm sisähalkaisija ja ≤ 25 % välähdysmassaa</p> <p>≤ 30 mm sisähalkaisija, jokainen pyrotekninen yksikkö ≤ 25 g ja ≤ 5 % välähdysmassaa</p>	1.1G 1.2G 1.3G 1.4G
Shot tube	Yhden laukauksen sisältävä roomalainen kynttilä, pieni valmiiksi ladattu laukaisuputki (<i>Single shot Roman candle, small preloaded mortar</i>)	Putki sisältäen pyroteknisen yksikön, joka koostuu pyroteknisestä massasta ja heittopanoksesta ilman sytytyslankaa tai sen kanssa	<p>≤ 30 mm sisähalkaisija ja pyrotekninen yksikkö > 25 g, tai > 5 % ja ≤ 25 % välähdysmassaa</p> <p>≤ 30 mm sisähalkaisija, pyrotekninen yksikkö ≤ 25 g ja ≤ 5 % välähdysmassaa</p>	1.3G 1.4G
Raketti	Lumiväyöraketti, merkkiraketti, vihelysraketti, pikkuraketti, jäätiraketti (<i>Avalanche rocket, signal rocket, whistling rocket, bottle rocket, sky rocket, missile type rocket, table rocket</i>)	Putki, joka sisältää pyroteknistä massaa ja/tai pyroteknisiä yksiköitä, varustettu kepillä (kepeillä) tai muulla tavoin lennon vakauttamiseksi, suunniteltu ammuttavaksi ilmaan	<p>Vain välähdysmassaa sisältäviä efektejä</p> <p>Välähdysmassaa > 25 % pyroteknisestä massasta</p> <p>> 20 g pyroteknistä massaa ja välähdysmassaa ≤ 25 %</p> <p>≤ 20 g pyroteknistä massaa, mustaruuti avauspanoksena ja ≤ 0,13 g välähdysmassaa paukkuefektin kohden ja välähdysmassaa yhteensä ≤ 1 g</p>	1.1G 1.1G 1.3G 1.4G
Miina	Tulipikari, maamiina, pussimiina (<i>Pot-a-feu, ground mine, bag mine, cylinder mine</i>)	Putki, joka sisältää heittopanosen ja pyroteknisiä yksiköitä ja on suunniteltu asetettavaksi maahan tuettuna tai tukematta. Ensimmäinen toiminto on kaikkien pyroteknisten yksiköiden sinkoaminen ilmaan kerralla, josta aiheutuu taivaalla laajalle levinnyt visuaalinen efekti ja/tai ääniefekti tai:	<p>> 25 % välähdysmassaa irtonaisena jauheena ja/tai paukkuefekteinä</p> <p>≥ 180 mm ja ≤ 25 % välähdysmassaa irtonaisena jauheena ja/tai paukkuefekteinä</p> <p>< 180 mm ja ≤ 25 % välähdysmassaa irtonaisena jauheena ja/tai paukkuefekteinä</p> <p>≤ 150 g pyroteknistä massaa sisältäen ≤ 5 % välähdysmassaa irtonaisena jauheena ja/tai paukkuefekteinä. Jokainen pyrotekninen yksikkö ≤ 25 g, jokainen paukkuefekti < 2 g, jokainen vihelysefekti, jos on ≤ 3 g</p>	1.1G 1.1G 1.3G 1.4G

Tyyppi	Sisältää: / Synonyymi:	Määritelmä	Erittely	Luokitus
Suihku	Tulivuoret, pikkusuihkut, vesisuihkut, vesiputoukset, kuviopolttimet <i>(Volcanos, gerbs, showers, lances, Bengal fire, flitter sparkle, cylindrical fountains, cone fountains, illuminating torch)</i>	Ei-metallinen kuori sisältäen puristettua tai tiivistettyä pyroteknistä massaa, joka tuottaa kipinöintiä ja liekkejä	≥ 1 kg pyroteknistä massaa < 1 kg pyroteknistä massaa	1.3G 1.4G
Tähtisadetikku	Kädessä pidettävä tähtisadetikku, ei-kädessä pidettävät tähtisadetikut <i>(Handheld sparklers, non-handheld sparklers, wire sparklers)</i>	Jäykkä metallilanka, joka on osittain päällystetty (toisesta päästään) hitaasti palavalla pyroteknisellä massalla, sytytyspäähän kanssa tai ilman	Perkloraattipohjaiset tähtisadetikut: > 5 g tuotetta kohden tai > 10 tuotetta pakkauksessa Perkloraattipohjaiset tähtisadetikut: ≤ 5 g tuotetta kohden ja ≤ 10 tuotetta pakkauksessa; Nitraattipohjaiset tähtisadetikut: ≤ 30 g tuotetta kohden	1.3G 1.4G
Bengalin tikut	Päällystetty tikku <i>(Dipped stick)</i>	Ei-metallinen keppi, joka on osittain päällystetty (toisesta päästään) hitaasti palavalla pyroteknisellä massalla, suunniteltu kädessä pidettäväksi	Perkloraattipohjaiset Bengalin tikut: > 5 g tuotetta kohden tai > 10 tuotetta pakkauksessa Perkloraattipohjaiset Bengalin tikut: ≤ 5 g tuotetta kohden ja ≤ 10 tuotetta pakkauksessa; Nitraattipohjaiset esineet: ≤ 30 g tuotetta kohden	1.3G 1.4G
Vähän vaaraa aiheuttavat ilotulitteet ja pien-tuotteet	Pöytäilotulitteet, kakkukynttilät, heitetävät ilotulitteet, koiranpommit, savut, paukkuserpenttiinit, vetopommit <i>(Table bombs, throwdowns, crackling granules, smokes, fog, snakes, glow worm, serpents, snaps, party poppers)</i> Spinneri, perhonen <i>(Aerial spinner, helicopter, chaser, ground spinner)</i>	Esine, joka on suunniteltu tuottamaan erittäin rajoitettu näkyvä ja/tai kuuluttava efekti ja joka sisältää pieniä määriä pyroteknistä ja/tai räjähtävää massaa	Koiranpommit ja vetopommit saavat sisältää enintään 1,6 mg hopeafulminaattia; vetopommit ja paukkuserpenttiinit saavat sisältää enintään 1,6 mg kaliumkloraatin ja punaisen fosforin seosta; muut tuotteet saavat sisältää enintään 5 g pyroteknistä massaa, mutta eivät vähäydysmassaa	1.4G
Hyrrä		Ei-metallinen putki tai putkia sisältäen kaasua tai kipinöitä tuottavaa pyroteknistä massaa, ääntä tuottavan seoksen kanssa tai ilman, siiptien kanssa tai ilman	Pyroteknistä massaa tuotetta kohden > 20 g sisältäen ≤ 3 % vähäydysmassaa paukkuefekteinä, tai vihellysmassaa ≤ 5 g Pyroteknistä massaa tuotetta kohden ≤ 20 g sisältäen ≤ 3 % vähäydysmassaa paukkuefekteinä, tai vihellysmassaa ≤ 5 g	1.3G 1.4G

Tyyppi	Sisältää: / Synonyymi:	Määritelmä	Erittely	Luokitus
Auringot	(<i>Catherine wheels, Saxon</i>)	Yhteen kytketyt pyroteknistä massaa sisältävät ajomoottorit, kiinnitettävissä alustaan/tukeen siten, että se voi pyöriä	<p>≥ 1 kg kokonaisäärä pyroteknistä massaa, ei paukkuefektiä, jokainen vihellysefekti (jos on) ≤ 25 g ja ≤ 50 g vihellysmassaa tuotetta kohden</p> <p>< 1 kg kokonaisäärä pyroteknistä massaa, ei paukkuefektiä, jokainen vihellysefekti (jos on) ≤ 5 g ja ≤ 10 g vihellysmassaa tuotetta kohden</p>	1.3G 1.4G
Maasta ilmaan nouseva aurinko	(<i>Flying Saxon, UFO's, rising crown</i>)	Ympyränmuotoiseen tukikehään kiinnitetyt putket, jotka sisältävät heittopanoksen ja kipinöitä, valoa ja/tai ääntä tuottavaa pyroteknistä massaa	<p>> 200 g kokonaisäärä pyroteknistä massaa tai > 60 g pyroteknistä massaa ajomoottoria kohden, ≤ 3 % välähdysmassaa paukkuefekteinä, jokainen vihellysefekti (jos on) ≤ 25 g ja ≤ 50 g vihellysmassaa tuotetta kohden</p> <p>≤ 200 g kokonaisäärä pyroteknistä massaa ja ≤ 60 g pyroteknistä massaa ajomoottoria kohden, ≤ 3 % välähdysmassaa paukkuefekteinä, jokainen vihellysefekti (jos on) ≤ 5 g ja ≤ 10 g vihellysmassaa tuotetta kohden</p>	1.3G 1.4G
Ilotulite-lajitelmapaketti	(<i>Display selection box, display selection pack, garden selection box, indoor selection box; assortment</i>)	Paketti sisältäen useaa ilotulitetyyppiä, joista jokainen tyyppi on luoteltu tässä taulukossa	Vaarallisin ilotulitetyyppi määrittää luokituksen	
Papatti	Papatti, konekiväärillä, papattimatto (<i>Celebration cracker, celebration roll, string cracker</i>)	Kokoelma (paperisia tai pahvisia) putkia, jotka on yhdistetty pyroteknisellä sytytyslangalla, jokaisen putken tarkoitus on tuottaa ääniefekti	Jokainen putki ≤ 140 mg välähdysmassaa tai ≤ 1 g mustaruutia	1.4G
Paukku	Tykinlaukaus, kiinanpommi (<i>Salute, flash banger, lady cracker</i>)	Ei-metallinen putki, joka sisältää paukahtavaa ainetta, tarkoitettu tuottamaan ääniefekti	<p>> 2 g välähdysmassaa esinettä kohden</p> <p>≤ 2 g välähdysmassaa esinettä kohden ja ≤ 10 g sisäpakkauksista kohden</p> <p>≤ 1 g välähdysmassaa esinettä kohden ja ≤ 10 g sisäpakkauksista kohden tai ≤ 10 g mustaruutia esinettä kohden</p>	1.1G 1.3G 1.4G

2.2.1.1.8 *Nimikesanasto*

HUOM. 1: Sanaston antamien kuvauksien tarkoitus ei ole korvata koemenetelmiä eikä määrittää luokan I aineen, esineen tai välineen vaarallisuusluokitusta. Luokitus oikeaan vaarallisuusluokkaan ja päätös siitä, kuuluuko tuote yhteensopivuusryhmään S, on perustuttava tuotteen testaukseen käsikirjan ”Manual of Test and Criteria” (Kokeet ja kriteerit) osan I mukaisesti tai samankaltaisten aikaisemmin tämän käsikirjan mukaisesti testatuista ja luokitelluista tuotteista saatuihin testaustuloksiin.

HUOM. 2: Aineen nimen jälkeen on ilmoitettu kysymykseen tulevat YK-numerot (sarake (1) luvun 3.2 taulukossa A). Luokituskoodit, ks. kohta 2.2.1.1.4.

AIKATULILANKA:

UN 0105

Esine, joka koostuu hienoksi jauhetusta mustaruutiytimestä, jota ympäröi taipuisa kudottu kangas ja yksi tai useampi ulompi suojapäällys. Palaa sytytettyinä ennalta määrätyllä nopeudella ilman mitään ulkonaista räjähdysvaikutusta.

AIKATULILANKA, EI RÄJÄHTÄVÄ:

UN 0101

Esine, joka koostuu hienoksi jauhetulla mustaruudilla kyllästetyistä puuvillalangoista (sytytyslanka). Palaa ulkoisella liekillä ja käytetään esim. ilotulitusvälineiden sytytysketjuissa.

AJOAINE, KIINTEÄ:

UN 0498, 0499, 0501

Aine, joka koostuu kiinteästä humahtavasta räjähdysaineesta. Käytetään käyttövoimana.

AJOAINE, NESTEMÄINEN:

UN 0495, 0497

Aine, joka koostuu nestemäisestä humahtavasta räjähdysaineesta. Käytetään käyttövoimana.

AJOPANOKSET:

UN 0271, 0272, 0415, 0491

Esineet ja välineet, jotka koostuvat panoksesta missä tahansa fysikaalisessa muodossa olevaa ajoainetta, joko ilman hylsyä tai sisältäen hylsyn. Esineet ja välineet ovat joko rakettimoottorin osana tai ne vähentävät ammusten ilmanvastusta.

AJOPANOKSET, TYKINLAUKAUKSIA VARTEN:

UN 0242, 0279, 0414

Missä tahansa fysikaalisessa muodossa oleva panos ajoainetta tykinlaukauksien erikseen ladattavia ampumatarvikkeita varten.

AMMUKSET, ammuksen sisällön levittäväällä panoksella tai heittopanoksella varustetut:

UN 0346, 0347

Esineet ja välineet, kuten ammuksset tai luodit, jotka singotaan kanuunasta tai muusta tykistä. Joko eivät sisällä sytytintä tai sisältävät sytyttimen, joka on suojattu kahdella tai useammalla luotettavalla tavalla. Käytetään levittämään väriaineita asemanmäärittystä varten tai levittämään muita inerttejä materiaaleja.

AMMUKSET, ammuksen sisällön levittävällä panoksella tai heittopanoksella varustetut:

UN 0426, 0427

Esineet ja välineet, kuten ammuksiset tai luodit, jotka singotaan kanuunasta tai muusta tykistä. Sisältävät sytyttimen, jota ei ole suojattu kahdella tai useammalla luotettavalla tavalla. Käytetään levittämään väriaineita asemanmäärittystä varten tai levittämään muita inerttejä materiaaleja.

AMMUKSET, ammuksen sisällön levittävällä panoksella tai heittopanoksella varustetut:

UN 0434, 0435

Esineet ja välineet, kuten ammuksiset tai luodit, jotka singotaan kanuunasta tai muusta tykistä, kivääristä tai muusta käsiaseesta. Käytetään levittämään väriaineita asemanmäärittystä varten tai levittämään muita inerttejä materiaaleja.

AMMUKSET, HARJOITUSAMMUNTA VARTEN:

UN 0362, 0488

Ampumatarvikkeet, jotka eivät sisällä pääräjähdyspanosta, sisältävät ammuksen sisällön levittävän panoksen tai heittopanoksen. Sisältävät tavallisesti myös sytyttimen ja ajopanoksen.

HUOM: HARJOITUSKRANAATIT eivät sisälly tähän määritelmään. Ne on lueteltu erikseen.

AMMUKSET, KYYNELKAASUA MUODOSTAVAT, sisältävät ammuksen sisällön levittävän panoksen, heitto- tai ajopanoksen:

UN 0018, 0019, 0301

Ampumatarvikkeet, jotka sisältävät kyynelkaasua muodostavaa ainetta. Sisältävät myös yhden tai useamman seuraavista: pyrotekninen aine, ajopanos sytytysnallin ja sytytyspanoksen kanssa, sytytin ammuksen sisällön levittävän panoksen tai heittopanoksen kanssa.

AMMUKSET, räjähdyspanoksella varustetut:

UN 0168, 0169, 0344

Esineet ja välineet, kuten ammuksiset tai luodit, jotka singotaan kanuunasta tai muusta tykistä. Joko eivät sisällä sytytintä tai sisältävät sytyttimen, joka on suojattu kahdella tai useammalla luotettavalla tavalla.

AMMUKSET, räjähdyspanoksella varustetut:

UN 0167, 0324

Esineet ja välineet, kuten ammuksiset tai luodit, jotka singotaan kanuunasta tai muusta tykistä. Sisältävät sytyttimen, jota ei ole suojattu kahdella tai useammalla luotettavalla tavalla.

AMMUKSET, SAVUA MUODOSTAVAT, sisältävät tai eivät sisällä ammuksen sisällön levittävän panoksen, heitto- tai ajopanoksen:

UN 0015, 0016, 0303

Ampumatarvikkeet, jotka sisältävät savua muodostavaa ainetta, kuten kloorisulfonihaposeosta tai titaanitetrakloridia, tai savua muodostavaa pyroteknistä seosta, joka pohjautuu heksakloorietaaniin tai punaiseeseen fosforiin. Jos aine ei ole itse räjähdysainetta, ampumatarvikkeet sisältävät myös yhden tai useamman seuraavista: ajopanos sytytysnallin ja sytytyspanoksen kanssa, sytytin ammuksen sisällön levittävän panoksen tai heittopanoksen kanssa. Termi sisältää myös savukranaatit.

HUOM: MERKKISAVUT eivät sisälly tähän määritelmään. Ne on lueteltu erikseen.

AMMUKSET, SAVUA MUODOSTAVAT, SISÄLTÄVÄT VALKOISTA FOSFORIA, sisältävät ammuksen sisällön levittävän panoksen, heitto- tai ajopanoksen:
UN 0245, 0246

Ampumatarvikkeet, jotka sisältävät valkoista fosforia savua muodostavana aineena. Sisältävät myös yhden tai useamman seuraavista: ajopanos sytytysnallin ja sytytyspanoksen kanssa, sytytin ammuksen sisällön levittävän panoksen tai heittopanoksen kanssa. Termi sisältää savukranaatit.

AMMUKSET, SYTYTTÄVÄT, sisältävät nestemäisiä tai geelimäisiä aineita, ammuksen sisällön levittävän panoksen, heitto- tai ajopanoksen:
UN 0247

Ampumatarvikkeet, jotka sisältävät nestemäisiä tai geelimäisiä sytyttäviä aineita. Jos sytyttävä aine ei ole itse räjähdysainetta, sisältävät yhden tai useamman seuraavista: ajopanos sytytysnallin ja sytytyspanoksen kanssa, sytytin ammuksen sisällön levittävän panoksen tai heittopanoksen kanssa.

AMMUKSET, SYTYTTÄVÄT, sisältävät tai eivät sisällä ammuksen sisällön levittävän panoksen, heitto- tai ajopanoksen:
UN 0009, 0010, 0300

Ampumatarvikkeet, jotka sisältävät sytyttävää seosta. Jos seos ei ole itse räjähdysainetta, sisältävät yhden tai useamman seuraavista: ajopanos sytytysnallin ja sytytyspanoksen kanssa, sytytin ammuksen sisällön levittävän panoksen tai heittopanoksen kanssa.

AMMUKSET, SYTYTTÄVÄT, SISÄLTÄVÄT VALKOISTA FOSFORIA, sisältävät ammuksen sisällön levittävän panoksen, heitto- tai ajopanoksen:
UN 0243, 0244

Ampumatarvikkeet, jotka sisältävät valkoista fosforia sytyttävänä aineena. Sisältävät yhden tai useamman seuraavista: ajopanos sytytysnallin ja sytytyspanoksen kanssa, sytytin ammuksen sisällön levittävän panoksen tai heittopanoksen kanssa.

AMMUKSET, TESTAUSTA VARTEN:
UN 0363

Ampumatarvikkeet, jotka sisältävät pyroteknisiä aineita ja joita käytetään testattaessa uuden ammuksen, aseiden osien tai kootun aseiden suorituskykyä tai kestävyyttä.

AMMUSTEN SYTYTTIMET:
UN 0364, 0365, 0366

ja

RÄJÄYTYSNALLIT, AMMUSTEN SYTYTTIMISSÄ KÄYTETTÄVÄT:
UN 0073

Esineet ja välineet, jotka koostuvat pienestä metalli- tai muoviputkesta, joka sisältää räjähdysainetta, kuten lyijyatsidi, PETN tai räjähdysaineiden yhdistelmät. Suunniteltu aloittamaan sytytysketju.

AMPUMA-ASEIDEN PATRUUNAT, JOISSA EI OLE RÄJÄHTÄVÄÄ LUOTIA:
UN 0012, 0328, 0339, 0417

Ampumatarvikkeet, jotka koostuvat ammuksista ilman räjähdyspanosta, mutta jotka sisältävät ajopanoksen joko sytytysnallin kanssa tai ilman. Näihin esineisiin ja välineisiin voidaan lukea valokuovapanokset edellyttäen, että niiden pääasiallinen vaaratekijä koostuu ajopanoksesta.

AMPUMA-ASEIDEN PATRUUNAT, räjähdyspanoksella varustetut:

UN 0006, 0321, 0412

Ampumatarvikkeet, jotka koostuvat ammuksista ja räjähdyspanoksesta joko ilman sytytintä tai sisältäen sytyttimen, joka on suojattu kahdella tai useammalla luotettavalla tavalla, sekä ajopanoista joko sytytysnallin kanssa tai ilman. Termi sisältää valmiit (kootut) ampumatarvikkeet, puolivalmiit (osittain kootut) ampumatarvikkeet ja erikseen ladattavat ampumatarvikkeet, silloin kun ne on pakattu yhteen.

AMPUMA-ASEIDEN PATRUUNAT, räjähdyspanoksella varustetut:

UN 0005, 0007, 0348

Ampumatarvikkeet, jotka koostuvat ammuksista ja räjähdyspanoksesta sisältäen sytyttimen, jota ei ole suojattu kahdella tai useammalla luotettavalla tavalla, sekä ajopanoista joko sytytysnallin kanssa tai ilman. Termi sisältää valmiit (kootut) ampumatarvikkeet, puolivalmiit (osittain kootut) ampumatarvikkeet ja erikseen ladattavat ampumatarvikkeet, silloin kun ne on pakattu yhteen.

ESINEET, RÄJÄHTÄVÄT, ERITTÄIN EPÄHERKÄT (ESINEET, EEI):

UN 0486

Koesarjan 7 läpäisseet esineet ja välineet, jotka sisältävät vain erittäin epäherkkiä räjähtäviä aineita (EIDS) ja joiden tahattoman syttymisen ja räjähdysen etenemisen todennäköisyys tavanomaisissa kuljetusolosuhteissa on erittäin vähäinen. (EEI = Explosive, Extremely Insensitive)

HARJOITUSKRANAATIT, käsi- tai kivääriskranaatit:

UN 0110, 0318, 0372, 0452

Esineet ja välineet, joissa ei ole pääräjähdyspanosta ja jotka on suunniteltu käsin heitettäväksi tai kiväärillä singottaviksi. Sisältävät sytytyslaitteen ja voivat sisältää asemanmäärityspanoksen (spotting charge).

HEKSOLIITTI (HEKSOTOLI), kuivana tai alle 15 paino-% vettä sisältävänä:

UN 0118

Aine, joka koostuu huolellisesti sekoitetusta syklotrimetyleenitrinitramiinin (RDX) ja trinitrotolueenin (TNT) seoksesta. Termi sisältää "Koostumus B":n.

HEKSOTONAALI:

UN 0393

Aine, joka koostuu huolellisesti sekoitetusta syklotrimetyleenitrinitramiinin (RDX), trinitrotolueenin (TNT) ja alumiinin seoksesta.

HYLSYT, PALAVAA AINETTA, TYHJÄT, ILMAN SYTYTYSNALLIA:

UN 0446, 0447

Esineet ja välineet, jotka koostuvat osaksi tai kokonaan nitroselluloosasta valmistetusta patruunahylsystä.

HÄTÄMERKINANTOVÄLINEET, aluksissa käytettävät:

UN 0194, 0195, 0505, 0506

Esineet ja välineet, jotka sisältävät ääni-, tuli- tai savumerkkejä tai niiden yhdistelmiä tuottavia pyroteknisiä aineita.

ILOTULITUSVÄLINEET:

UN 0333, 0334, 0335, 0336, 0337

Pyrotekniset esineet ja välineet, jotka on suunniteltu viihdytyskäyttöön.

KATKAISUPANOKSET, TAIPUISAT:

UN 0237, 0288

Esineet ja välineet, jotka koostuvat V:n muotoisesta räjähdysaineytimeistä, joka on verhoitu taipuisalla tupella.

KRANAATIT, käsi- tai kiväärikranaatit, räjähdyspanoksella varustetut:
UN 0284, 0285

Esineet ja välineet, jotka on suunniteltu käsin heitettäväksi tai kiväärillä singottaviksi. Joko eivät sisällä sytytintä tai sisältävät sytyttimen, joka on suojattu kahdella tai useammalla luotettavalla tavalla.

KRANAATIT, käsi- tai kiväärikranaatit, räjähdyspanoksella varustetut:
UN 0292, 0293

Esineet ja välineet, jotka on suunniteltu käsin heitettäväksi tai kiväärillä singottaviksi. Sisältävät sytyttimen, jota ei ole suojattu kahdella tai useammalla luotettavalla tavalla.

KÄSIASEIDEN PATRUUNAT:

UN 0012, 0339, 0417

Ampumatarvikkeet, jotka koostuvat patruunahylsystä ja siihen sijoitetusta keskussytytysnallista tai reunasytytysnallista, ja jotka sisältävät sekä ajopanosen että kiinteän ammuksen. Ne on suunniteltu ammuttaviksi enintään 19,1 mm kaliiberin aseilla. Mitä tahansa kaliiberia olevat haulikon patruunat sisältyvät tähän määritelmään.

HUOM: *KÄSIASEIDEN PAUKKUPATRUUNAT eivät sisälly tähän määritelmään. Ne on lueteltu erikseen. Eräät sotilaskäsiaseiden patruunat eivät sisälly tähän määritelmään. Ne on lueteltu kohdassa AMPUMA-ASEIDEN PATRUUNAT, JOISSA EI OLE RÄJÄHTÄVÄÄ LUOTIA.*

KÄSIASEIDEN PAUKKUPATRUUNAT:

UN 0014, 0327, 0338

Ampumatarvikkeet, jotka koostuvat suljetusta patruunahylsystä ja keskussytytysnallista tai reunasytytysnallista sekä panoksesta savutonta ruutia tai mustaruutia. Patruunahylsyt eivät sisällä ammusta. Patruunat on suunniteltu ammuttaviksi enintään 19,1 mm kaliiberin aseilla, ja niiden tarkoituksena on tuottaa kova ääni. Käytetään harjoitustarkoituksiin, kunnialaukauksiin, ajopanosina, starttipistooleissa jne.

KÄSIMERKINANTOLAITTEET:

UN 0191, 0373

Kannettavat esineet ja välineet, jotka sisältävät näkyviä merkkejä tai varoituksia tuottavia pyroteknisiä aineita. Termi sisältää kaikki pienet valaisupanokset, kuten maantiellä tai rautateillä käytettävät valaisupanokset ja vesillä käytettävät pienet hätävalaisupanokset.

KÖYDENHEITTORAKETIT:

UN 0238, 0240, 0453

Esineet ja välineet, jotka koostuvat köyden heittämiseen suunnitellusta rakettimootorista.

LAAJENTAMISPANOKSET, RÄJÄHTÄVÄT, öljynporausrei'issä käytettävät, ilman sytytintä:

UN 0099

Esineet ja välineet, jotka koostuvat hylsyssä olevasta räjähdyspanoksesta ilman sytytintä. Käytetään laajentamaan poranterän ympärillä olevaa kalliota, jotta raakaöljyn virtaus kalliossa helpottuisi.

LAUKAISULAITTEET, RÄJÄHTÄVÄT:

UN 0173

Esineet, jotka koostuvat pienestä räjähdysainepanoksesta ja sytyttimestä sekä sauvoista tai renkaista. Katkaisevat sauvat tai renkaat laitteiston nopeaa laukaisemista varten.

LEIKKURIT, RÄJÄHDYSPANOKSELLA VARUSTETUT:

UN 0070

Esineet ja välineet, jotka koostuvat veitsenteräistä laitteesta, jonka pieni panos humahtavaa räjähdysainetta ajaa alasinta vasten.

LISÄRÄJÄYTTIMET, RÄJÄHTÄVÄT:

UN 0060

Esineet ja välineet, jotka koostuvat pienestä irrotettavasta räjäyttimestä, joka on sijoitettu ammuksen onteloon sytyttimen ja räjähdyspanoksen väliin.

LOUHINTARÄJÄHDYSAINEET, TYYPPI A:

UN 0081

Aineet, jotka sisältävät nestemäisiä orgaanisia nitraatteja, kuten nitroglyserolia, tai niiden seoksia ja yhtä tai useampaa seuraavista aineista: nitroselluloosa; ammoniumnitraatti tai muut epäorgaaniset nitraatit; aromaattiset nitrojohdannaiset tai palavat aineet kuten puujauho ja alumiinijauhe. Aineet voivat sisältää inerttejä ainesosia kuten piimaata, ja lisäaineita kuten väriaineita ja stabilisaattoreita. Näiden räjähdysaineiden ovat pulverimaisia, geelimäisiä tai elastisia. Termi sisältää dynamiitit, räjähdysgelatiinit ja gelatiinidynamiitit.

LOUHINTARÄJÄHDYSAINEET, TYYPPI B:

UN 0082, 0331

Aineet, jotka sisältävät:

- (a) ammoniumnitraatin tai muiden epäorgaanisten nitraattien seoksia räjähdysaineiden, kuten trinitrotolueenin (TNT), kanssa. Joko sisältävät tai eivät sisällä muita aineita, kuten puujauhoa tai alumiinijauhetta; tai
- (b) ammoniumnitraatin tai muiden epäorgaanisten nitraattien seoksia muiden palavien aineiden, ei kuitenkaan räjähdysaineiden, kanssa.

Kummassakin tapauksessa aineet voivat sisältää inerttejä ainesosia, kuten piimaata, ja lisäaineita, kuten väriaineita ja stabilisaattoreita. Nämä räjähdysaineet eivät saa sisältää nitroglyserolia tai vastaavia nestemäisiä orgaanisia nitraatteja eivätkä kloraatteja.

LOUHINTARÄJÄHDYSAINEET, TYYPPI C:

UN 0083

Aineet, jotka sisältävät joko kalium- tai natriumklooraattiseoksia tai kalium-, natrium- tai ammoniumperklooraattiseoksia orgaanisten nitrojohdannaisien tai palavien aineiden, kuten puujauhon, alumiinijauheen tai hiilivetyjen, kanssa. Aineet voivat sisältää inerttejä ainesosia, kuten piimaata, ja lisäaineita, kuten väriaineita ja stabilisaattoreita. Nämä räjähdysaineet eivät saa sisältää nitroglyserolia tai vastaavia nestemäisiä orgaanisia nitraatteja.

LOUHINTARÄJÄHDYSAINEET, TYYPPI D:

UN 0084

Aineet, jotka sisältävät nitrattujen orgaanisten yhdisteiden ja palavien materiaalien, kuten hiilivetyjen ja alumiinijauheen seoksia. Aineet voivat sisältää inerttejä ainesosia, kuten piimaata, ja lisäaineita, kuten väriaineita ja stabilisaattoreita. Nämä räjähdysaineet eivät saa sisältää nitroglyserolia tai vastaavia nestemäisiä orgaanisia nitraatteja, kloraatteja tai ammoniumnitraattia. Termi sisältää yleensä myös muovailtavat räjähdysaineet.

LOUHINTARÄJÄHDYSAINEET, TYYPPI E:

UN 0241, 0332

Aineet, jotka sisältävät oleellisena ainesosana vettä ja runsaasti ammoniumnitraattia tai muita hapettimia, joista osa tai kaikki ovat liuksena. Muut ainesosat voivat olla nitrojohdannaisia kuten trinitrotolueenia, hiilivetyjä tai alumiinijauhetta. Ne voivat sisältää inerttejä ainesosia kuten piimaata, ja lisäaineita kuten väriaineita ja stabilisaattoreita. Termi sisältää emulsioräjähdysaineet, slurryt ja vesigeeliräjähdysaineet.

LUOTAUSLAITTEET, RÄJÄHTÄVÄT:

UN 0374, 0375

Esineet ja välineet, jotka koostuvat räjähdyspanoksesta joko ilman sytytintä tai sisältäen sytyttimen, joka on suojattu kahdella tai useammalla luotettavalla tavalla. Pudotetaan aluksista ja ne toimivat saavuttaessaan ennalta määrätyn syvyyden tai meren pohjan.

LUOTAUSLAITTEET, RÄJÄHTÄVÄT:

UN 0204, 0296

Esineet ja välineet, jotka koostuvat räjähdyspanoksesta ja sytyttimestä, jota ei ole suojattu kahdella tai useammalla luotettavalla tavalla. Pudotetaan aluksista ja ne toimivat saavuttaessaan ennalta määrätyn syvyyden tai meren pohjan.

MERKINANTOPATRUUNAT:

UN 0054, 0312, 0405

Esineet ja välineet, joiden tarkoitus on merkinantopistooleista tms. ammuttuna tuottaa värillisiä valomerkkejä tai muita merkinantokeinoja.

MERKKISAVUT:

UN 0196, 0197, 0313, 0487, 0507

Esineet ja välineet, jotka sisältävät savua tuottavia pyroteknisiä aineita. Voivat lisäksi sisältää äänimerkkejä tuottavia laitteita.

MIINAT, räjähdyspanoksella varustetut:

UN 0137, 0138

Esineet ja välineet, jotka tavallisesti koostuvat räjähdysaineella täytetyistä metalli- tai seosastioista, joko ilman sytytintä tai sisältäen sytyttimen, joka on suojattu kahdella tai useammalla luotettavalla tavalla. Suunniteltu toimimaan alusten, ajoneuvojen tai henkilöiden kosketuksesta. Termi sisältää ”Bangalore torpedot”.

MIINAT, räjähdyspanoksella varustetut:

UN 0136, 0294

Esineet ja välineet, jotka tavallisesti koostuvat räjähdysaineella täytetyistä metalli- tai seosastioista, sisältäen sytyttimen, jota ei ole suojattu kahdella tai useammalla luotettavalla tavalla. Suunniteltu toimimaan alusten, ajoneuvojen tai henkilöiden kosketuksesta. Termi sisältää ”Bangalore torpedot”.

MUSTARUUTI, rakeisena tai jauheena:

UN 0027

Aineet, jotka koostuvat huolellisesti sekoitetusta puuhiilen tai muun hiilen ja joko kaliumnitraatin tai natriumnitraatin seoksesta ja jotka sisältävät tai eivät sisällä rikkiä.

MUSTARUUTI, PURISTEINA tai MUSTARUUTI, PELLETTINÄ:

UN 0028

Aineet, jotka koostuvat mustaruudista pelletin muodossa.

NIITIT, RÄJÄHTÄVÄT:

UN 0174

Esineet ja välineet, jotka koostuvat metalliniitin sisällä olevasta pienestä räjähdysainepanoksesta.

NÄYTTEET, RÄJÄHTÄVÄT, muut kuin aloiteräjähdysaineet:

UN 0190

Uudet tai olemassa olevat räjähteet, joita ei vielä ole luokiteltu luvun 3.2 taulukossa A mainittuun nimikkeeseen ja jotka kuljetetaan turvatekniikan keskuksen tai muun ADR/RID-maan toimivaltaisen viranomaisen ohjeiden mukaan ja yleensä pieninä määrinä mm. testaus-, luokitus-, tutkimus- ja tuotekehitystarkoituksiin, laadunvalvontatarkoituksiin tai kaupallisina näytteinä.

HUOM: *Räjähteet, jotka on luokiteltu luvun 3.2 taulukossa A mainittuun toiseen nimikkeeseen, eivät sisälly tähän määritelmään.*

OKTOLIITTI (OKTOLI), kuivana tai alle 15 paino-% vettä sisältävänä:

UN 0266

Aine, joka koostuu huolellisesti sekoitetusta syklotetrametyleenitranitramiinin (HMX) ja trinitrotolueenin (TNT) seoksesta.

OKTONAALI:

UN 0496

Aine, joka koostuu huolellisesti sekoitetusta syklotetrametyleenitranitramiinin (HMX), trinitrotolueenin (TNT) ja alumiinin seoksesta.

ONTELOAMMUKSET, ilman räjäytysnallia:

UN 0059

ja

ONTELOPANOKSET, ilman räjäytysnallia:

UN 0439, 0440, 0441

Esineet ja välineet, jotka koostuvat hylsystä ja sen sisällä olevasta panoksesta räjähdysainetta, jossa on jäykällä materiaalilla vuorattu ontelo, ilman sytytintä. Suunniteltu tuottamaan voimakas, lävistävä suihkuvaikutus.

ONTELOPANOSJÄRJESTELMÄT, öljynporausrei'issä käytettävät, ilman räjäytysnallia:

UN 0124, 0494

Esineet ja välineet, jotka koostuvat teräsputkesta tai metallivanteesta, johon tulilangalla yhdistetyt muotoillut panokset sijoitetaan, ilman sytytintä.

OSAT, SYTYTYSKETJUT, N.O.S.:

UN 0382, 0383, 0384, 0461

Räjähdysainetta sisältävät esineet ja välineet, jotka on suunniteltu välittämään räjähdys tai humahdus sytytysketjun sisällä.

PANOKSET, jotka on tarkoitettu (esim. ammuksen) sisällön levittämiseen, räjähtävät:

UN 0043

Esineet ja välineet, jotka koostuvat pienestä panoksesta räjähdysainetta, ja joita käytetään ammusten tai muiden ampumatarvikkeiden avaamiseen ja niiden sisällön levittämiseen.

PATRUUNAHYLSYT, LATAAMATTOMAT, NALLITETUT:

UN 0055, 0379

Esineet ja välineet, jotka koostuvat metallista, muovista tai muusta syttymättömästä materiaalista valmistetusta patruunahylsystä, jossa ainoana räjähtävänä osana on sytytysnalli.

PATRUUNAT, VOIMANLÄHTEINÄ KÄYTETTÄVÄT:

UN 0275, 0276, 0323, 0381

Esineet ja välineet, jotka on suunniteltu toteuttamaan mekaanisia toimenpiteitä. Koostuvat hylsystä ja panoksesta humahtavaa räjähdysainetta sekä sytyttimestä. Humahtamisen kaasumaiset tuotteet saavat aikaan paisumista, lineaarista tai pyörivää liikettä tai ne aktivoivat välikalvoja, venttiileitä tai kytkimiä tai sinkoavat suljinlaitteita tai sammutusaineita.

PATRUUNAT, ÖLJYNPORAUSREI'ISSÄ KÄYTETTÄVÄT:

UN 0277, 0278

Esineet ja välineet, jotka koostuvat ohuesta pahvista, metallista tai muusta materiaalista valmistetusta hylsystä, joka sisältää vain ajoainejauhetta, jonka tarkoituksena on singota karaistu ammus läpäisemään öljylähteen seinämä.

HUOM: ONTELOAMMUKSET ja ONTELOPANOKSET eivät sisälly tähän määritelmään. Ne on lueteltu erikseen.

PAUKKULAUKAUKSET:

UN 0326, 0413

ja

AMPUMA-ASEIDEN PAUKKUPATRUUNAT:

UN 0014, 0327, 0338

Ampumatarvikkeet, jotka koostuvat suljetusta patruunahylsystä, jossa on joko keskussytytysnalli tai reunasytytysnalli ja panos savutonta ruutia tai mustaruutia, mutta joka ei sisällä ammusta. Tuottavat kovan äänen ja niitä käytetään harjoitustarkoituksiin, kunnianlaukauksiin, ajopanosina, starttipistoolleissa jne. Termi sisältää paukkuammukset.

PAUKKURASIA, RAUTATIELLÄ KÄYTETTÄVÄT:

UN 0192, 0193, 0492, 0493

Esineet ja välineet, jotka sisältävät laitteen musertuessa kovan äänen tuottavaa pyroteknistä ainetta. Suunniteltu asetettaviksi raiteille.

PENTOLIITTI, kuivana tai alle 15 paino-% vettä sisältävänä:

UN 0151

Aine, joka koostuu huolellisesti sekoitetusta pentaerytriittitetraanitraatin (PETN) ja trinitrotolueenin (TNT) seoksesta.

PIKATULILANKA, metallipäällysteinen:

UN 0103

Esine, joka koostuu metalliputken sisällä olevasta humahtavasta räjähdysaineytimeistä.

POMMIT, JOISSA ON PALAVAA NESTETTÄ, räjähdyspanoksella varustetut:

UN 0399, 0400

Lentokoneesta pudotettavat esineet ja välineet, jotka koostuvat palavalla nesteellä täytetystä ja räjähdyspanoksella varustetusta säiliöstä.

POMMIT, räjähdyspanoksella varustetut:

UN 0034, 0035

Lentokoneesta pudotettavat räjähtävät esineet ja välineet, joko ilman sytytintä tai sisältäen sytyttimen, joka on suojattu kahdella tai useammalla luotettavalla tavalla.

POMMIT, räjähdyspanoksella varustetut:

UN 0033, 0291

Lentokoneesta pudotettavat räjähtävät esineet ja välineet, jotka sisältävät sytyttimen, jota ei ole suojattu kahdella tai useammalla luotettavalla tavalla.

PYROFORISET ESINEET:

UN 0380

Esineet ja välineet, jotka sisältävät pyroforista ainetta (voi syttyä itsestään joutuessaan kosketuksiin ilman kanssa), ja räjähtävää ainetta tai räjähtävän osan. Termi ei sisällä valkoista fosforia sisältäviä esineitä eikä välineitä.

PYROTEKNISET ESINEET, teknillisiin tarkoituksiin:

UN 0428, 0429, 0430, 0431, 0432

Esineet ja välineet, jotka sisältävät pyroteknisiä aineita ja joita käytetään teknillisiin tarkoituksiin, kuten lämmön tuottamiseen, kaasun tuottamiseen, teatteritehosteisiin yms.

HUOM: Seuraavat esineet ja välineet eivät sisälly tähän määritelmään: kaikki ampumatarvikkeet; MERKINANTOPATRUUNAT; LEIKKURIT, RÄJÄHDYSPANOKSELLA VARUSTETUT; ILOTULITUSVÄLINEET; VALAISUPANOKSET, PUDOTETTAVAT; VALAISUPANOKSET; LAUKAISULAITTEET, RÄJÄHTÄVÄT; NIITIT, RÄJÄHTÄVÄT; KÄSIMERKINANTOLAITTEET; HÄTÄMERKINANTOVÄLINEET; PAUKKURASIAT, RAUTATEILLÄ KÄYTETTÄVÄT; MERKKISAVUT. Ne on lueteltu erikseen.

RAKETIT, heittopanoksella varustetut:

UN 0436, 0437, 0438

Esineet ja välineet, jotka koostuvat rakettimoottorista ja panoksesta, joka levittää hyötykuorman raketin kärjestä. Termi sisältää ohjukset.

RAKETIT, JOISSA ON NESTEMÄISTÄ POLTTOAINETTA, räjähdyspanoksella varustetut:

UN 0397, 0398

Esineet ja välineet, jotka koostuvat nestemäistä polttoainetta sisältävästä sylinteristä, varustettuna yhdellä tai useammalla suuttimella ja taistelukärjellä. Termi sisältää ohjukset.

RAKETIT, räjähdyspanoksella varustetut:

UN 0181, 0182

Esineet ja välineet, jotka koostuvat rakettimoottorista ja taistelukärjestä, joko ilman sytytintä tai sisältäen sytyttimen, joka on suojattu kahdella tai useammalla luotettavalla tavalla. Termi sisältää ohjukset.

RAKETIT, räjähdyspanoksella varustetut:

UN 0180, 0295

Esineet ja välineet, jotka koostuvat rakettimoottorista ja taistelukärjestä sisältäen sytyttimen, jota ei ole suojattu kahdella tai useammalla luotettavalla tavalla. Termi sisältää ohjukset.

RAKETIT, räjähtämättömällä kärjellä varustetut:

UN 0183, 0502

Esineet ja välineet, jotka koostuvat rakettimoottorista ja räjähtämättömästä kärjestä. Termi sisältää ohjukset.

RAKETTIEN TAISTELUKÄRJET, varustettuna ammuksen sisällön levittävällä panoksella tai heittopanoksella:

UN 0370

Esineet ja välineet, jotka koostuvat inertistä hyötykuormasta ja pienestä panoksesta räjähdysainetta tai humahtavaa räjähdysainetta, joko ilman sytytintä tai sisältäen sytyttimen, joka on suojattu kahdella tai useammalla luotettavalla tavalla. Suunniteltu liitettäväksi rakettiin levittämään inerttiä materiaalia. Termi sisältää ohjusten taistelukärjet.

RAKETTIEN TAISTELUKÄRJET, varustettuna ammuksen sisällön levittävällä panoksella tai heittopanoksella:

UN 0371

Esineet ja välineet, jotka koostuvat inertistä hyötykuormasta ja pienestä panoksesta räjähdysainetta tai humahtavaa räjähdysainetta, sisältäen sytyttimen, jota ei ole suojattu kahdella tai useammalla luotettavalla tavalla. Suunniteltu liitettäväksi rakettiin levittämään inerttiä materiaalia. Termi sisältää ohjusten taistelukärjet.

RAKETTIEN TAISTELUKÄRJET, räjähdyspanoksella varustetut:

UN 0286, 0287

Esineet ja välineet, jotka koostuvat räjähdysaineesta, joko ilman sytytintä tai sisältäen sytyttimen, joka on suojattu kahdella tai useammalla luotettavalla tavalla. Suunniteltu liitettäväksi rakettiin. Termi sisältää ohjusten taistelukärjet.

RAKETTIEN TAISTELUKÄRJET, räjähdyspanoksella varustetut:

UN 0369

Esineet ja välineet, jotka koostuvat räjähdysaineesta sisältäen sytyttimen, jota ei ole suojattu kahdella tai useammalla luotettavalla tavalla. Suunniteltu liitettäväksi rakettiin. Termi sisältää ohjusten taistelukärjet.

RAKETTIMOOTTORIT:

UN 0186, 0280, 0281

Esineet ja välineet, jotka koostuvat yhdellä tai useammalla suuttimella varustetun sylinterin sisältämästä räjähdysainepanoksesta, yleensä kiinteästä ajoaineesta. Suunniteltu käyttämään rakettia tai ohjusta.

RAKETTIMOOTTORIT, NESTEMÄINEN POLTTOAINE:

UN 0395, 0396

Esineet ja välineet, jotka koostuvat nestemäistä polttoainetta sisältävästä sylinteristä, varustettuna yhdellä tai useammalla suuttimella. Suunniteltu käyttämään rakettia tai ohjusta.

RAKETTIMOOTTORIT, SISÄLTÄVÄT HYPERGOLISIA NESTEITÄ, sisältävät tai eivät sisällä heittopanoksen:

UN 0250, 0322

Esineet ja välineet, jotka koostuvat hypergolista polttoainetta sisältävästä sylinteristä, varustettuna yhdellä tai useammalla suuttimella. Suunniteltu käyttämään rakettia tai ohjusta.

RUUDIN RAAKAMASSA KOSTUTETTUNA, vähintään 17 paino-% alkoholia sisältävänä:

UN 0433;

RUUDIN RAAKAMASSA KOSTUTETTUNA, vähintään 25 paino-% vettä

sisältävänä:

UN 0159

Aine, joka koostuu nitroselluloosasta, joka on kyllästetty enintään 60 paino-% nitroglyserolilla, muulla nestemäisellä orgaanisella nitraatilla tai näiden seoksella.

RUUTI, SAVUTON:

UN 0160, 0161

Aine, joka perustuu ajoaineena käytettävään nitroselluloosaan. Termi sisältää yksipohjaiset ajoaineet [nitroselluloosa (NC) yksinään], kaksipohjaiset ajoaineet [kuten NC ja nitroglyseroli (NG)] sekä kolmipohjaiset ajoaineet [kuten NC/NG/nitroguanidiini].

HUOM: Valettu, puristettu savuton ruuti tai pussipanokset savutonta ruutia on lueteltu kohdassa AJOPANOKSET tai AJOPANOKSET, TYKINLAUKAUKSIA VARTEN.

RÄJÄHDYSAINEET, ERITTÄIN EPÄHERKÄT, (AINEET EVI) N.O.S.:

UN 0482

Koesarjan 5 läpäisseet aineet, jotka ovat massaräjähdyksisaarallisia, mutta jotka ovat niin epäherkkiä, että syttymismahdollisuus tai mahdollisuus palamisen muuttumisesta detonaatioksi tavanomaisissa kuljetusolosuhteissa on hyvin vähäinen. (EVI = Explosive, Very Insensitive)

RÄJÄHDYSPANOKSET, KAUPALLISET, ilman räjäytysnallia:

UN 0442, 0443, 0444, 0445

Esineet ja välineet, jotka koostuvat panoksesta räjähdysainetta ilman sytytintä, ja joita käytetään räjähdyslaitteissa, -liittämisessä, -muovaamisessa tai muissa metallurgisissa toimenpiteissä.

RÄJÄHDYSPANOKSET, MUOVISIDOSTEISET:

UN 0457, 0458, 0459, 0460

Esineet ja välineet, jotka koostuvat panoksesta muovisidosteista räjähdysainetta, joka on valmistettu erityiseen muotoon ilman hylsyä ja ilman sytytintä. Suunniteltu osaksi taistelukärkien kaltaisia ampumatarvikkeita.

RÄJÄYTTIMET, ILMAN RÄJÄYTYSNALLIA:

UN 0042, 0283

Esineet ja välineet, jotka sisältävät panoksen räjähdysainetta ilman sytytintä. Käytetään lisäämään räjäytysnallien tai räjähtävän tulilangan sytytinvoimaa.

RÄJÄYTTIMET, RÄJÄYTYSNALLILLA VARUSTETUT:

UN 0225, 0268

Esineet ja välineet, jotka sisältävät panoksen räjähdysainetta ja sytyttimen. Käytetään lisäämään räjäytysnallien tai räjähtävän tulilangan sytytinvoimaa.

RÄJÄYTYSNALLIT, EI-SÄHKÖKÄYTTÖISET, louhintaa varten:

UN 0029, 0267, 0455

Esineet ja välineet, jotka on erityisesti suunniteltu louhintaräjähdyksineiden sytyttämiseen. Nämä räjäytysnallit voivat olla joko välittömästi toimivia tai sisältää viiveitä. Ei-sähkökäyttöiset räjäytysnallit aktivoidaan esim. iskuputkella, välähdyksiputkella, aikatulilangalla, muulla sytytyslaitteella tai taipuisalla tulilangalla. Termi sisältää räjähdysreleet ilman tulilankaa.

RÄJÄYTYSNALLIT, SÄHKÖKÄYTTÖISET, louhintaa varten:

UN 0030, 0255, 0456

Esineet ja välineet, jotka on erityisesti suunniteltu louhintaräjähdyksineiden sytyttämiseen. Nämä räjäytysnallit voivat olla joko välittömästi toimivia tai sisältää viiveitä. Sähkökäyttöiset räjäytysnallit aktivoidaan sähkövirralla.

SALAMAVALOJAUHE:

UN 0094, 0305

Pyrotekninen aine, joka sytytettyinä tuottaa voimakasta valoa.

SYTYTTIMET, RÄJÄHTÄVÄT:

UN 0106, 0107, 0257, 0367

Esineet ja välineet, joissa on räjähtäviä osia ja jotka on suunniteltu tuottamaan räjähdys ampumatarvikkeissa. Sisältävät mekaanisia, sähköisiä, kemiallisia tai hydrostaattisia osia sytyttämään räjähdys. Ovat yleensä suojattuja.

SYTYTTIMET, RÄJÄHTÄVÄT, SUOJATUT:

UN 0408, 0409, 0410

Esineet ja välineet, joissa on räjähtäviä osia ja jotka on suunniteltu tuottamaan räjähdys ampumatarvikkeissa. Sisältävät mekaanisia, sähköisiä, kemiallisia tai hydrostaattisia osia sytyttämään räjähdys. Räjähtävä sytytin täytyy suojata kahdella tai useammalla luotettavalla tavalla.

SYTYTTIMET, SYTYTTÄVÄT:

UN 0316, 0317, 0368

Esineet ja välineet, jotka sisältävät ampumatarvikkeissa humahduksen aiheuttavaa aloiteräjähdysainetta. Sisältävät mekaanisia, sähköisiä, kemiallisia tai hydrostaattisia osia humahduksen aloittamiseksi. Ovat yleensä suojattuja.

SYTYTTIMET, SYTYTTÄVÄT:

UN 0121, 0314, 0315, 0325, 0454

Esineet ja välineet, jotka sisältävät yhtä tai useampaa sytytysketjussa humahduksen tuottavaa räjähdysainetta. Voidaan käynnistää kemiallisesti, sähköisesti tai mekaanisesti.

HUOM: Seuraavat esineet ja välineet eivät sisälly tähän määritelmään: *TULILANKA, SYTYTYSLANKA; PIKATULILANKA; AIKATULILANKA, EI RÄJÄHTÄVÄ; SYTYTTIMET, SYTYTTÄVÄT; TULILANGAN SYTYTTIMET; SYTYTYSNALLIT; SYTYTYSNALLIT (POHJARUUVI). Ne on lueteltu erikseen.*

SYTYTYSNALLIT:

UN 0044, 0377, 0378

Esineet ja välineet, jotka koostuvat muovi- tai metallinallihatuksista, jotka sisältää pienen määrän helposti iskusta syttyvää aloiteräjähdysaineseosta. Ovat käsiaseiden patruunoiden ja ajonaposten iskunallien sytyttävä osa.

SYTYTYSNALLIT (POHJARUUVI):

UN 0319, 0320, 0376

Esineet ja välineet, jotka koostuvat sytytysnallista sytytystä varten sekä apunanoksesta humahtavaa räjähdysainetta kuten mustaruutia. Käytetään tykin ammushylsyn sisällä olevan ajonapoksen sytyttämiseen jne.

SYTYTYSVÄLINEET, EI-SÄHKÖKÄYTTÖISET, louhintaa varten:

UN 0360, 0361, 0500

Ei-sähkökäyttöiset sytyttimet, jotka on koottu ja jotka aktivoidaan esim. aikatulilangalla, iskuputkella, välähdysputkella tai tulilangalla. Voivat olla joko välittömästi toimivia tai sisältää viiveitä. Termi sisältää räjähdysreleet, jotka sisältävät tulilangan.

SYVYYSPOMMIT:

UN 0056

Esineet ja välineet, jotka koostuvat tynnyrin tai ammuksen sisällä olevasta panoksesta räjähdysainetta joko ilman sytytintä tai sisältäen sytyttimen, joka on suojattu kahdella tai useammalla luotettavalla tavalla. Suunniteltu räjähtämään veden alla.

TORPEDON TAISTELUKÄRJET, räjähdyspanoksella varustetut:

UN 0221

Esineet ja välineet, jotka koostuvat räjähdysaineesta joko ilman sytytintä tai sisältäen sytyttimen, joka on suojattu kahdella tai useammalla luotettavalla tavalla. Suunniteltu liitettäväksi torpedoon.

TORPEDOT, JOISSA ON NESTEMÄISTÄ POLTTOAINETTA, räjähtämättömällä kärjellä varustetut:

UN 0450

Esineet ja välineet, jotka koostuvat nestemäisestä räjähtävästä systeemistä, jonka tarkoitus on käyttää torpedoa veden alla. Sisältävät räjähtämättömän kärjen.

TORPEDOT, JOISSA ON NESTEMÄISTÄ POLTTOAINETTA, räjähdyspanoksella varustetut tai ilman räjähdyspanosta:

UN 0449

Esineet ja välineet, jotka koostuvat joko nestemäisestä räjähtävästä systeemistä, jonka tarkoitus on käyttää torpedoa veden alla, ja jotka sisältävät tai eivät sisällä taistelukärkeä, tai nestemäisestä räjähtämättömästä systeemistä, jonka tarkoitus on käyttää torpedoa veden alla, ja jotka sisältävät taistelukärjen.

TORPEDOT, räjähdyspanoksella varustetut:

UN 0451

Esineet ja välineet, jotka koostuvat räjähtämättömästä systeemistä, jonka tarkoitus on käyttää torpedoa veden alla, sekä taistelukärjestä joko ilman sytytintä tai sisältäen sytyttimen, joka on suojattu kahdella tai useammalla luotettavalla tavalla.

TORPEDOT, räjähdyspanoksella varustetut:

UN 0329

Esineet ja välineet, jotka koostuvat räjähtävästä systeemistä, jonka tarkoitus on käyttää torpedoa veden alla, sekä taistelukärjestä joko ilman sytytintä tai sisältäen sytyttimen, joka on suojattu kahdella tai useammalla luotettavalla tavalla.

TORPEDOT, räjähdyspanoksella varustetut:

UN 0330

Esineet ja välineet, jotka koostuvat räjähtävästä tai räjähtämättömästä systeemistä, jonka tarkoitus on käyttää torpedoa veden alla, sekä taistelukärjestä ja sytyttimestä, jota ei ole suojattu kahdella tai useammalla luotettavalla tavalla.

TRITONAALI:

UN 0390

Aine, joka koostuu alumiinin kanssa sekoitetusta trinitrotolueenista (TNT).

TUHOAMISPANOKSET:

UN 0048

Esineet ja välineet, jotka koostuvat panoksesta räjähdysainetta ja pahvista, muovista, metallista tai muusta materiaalista valmistetussa hylsystä. Esineet ja välineet ovat joko ilman sytytintä tai ne sisältävät sytyttimen, joka on suojattu kahdella tai useammalla luotettavalla tavalla.

HUOM: Seuraavat esineet ja välineet eivät sisälly tähän määritelmään: POMMIT; MIINAT; AMMUKSET. Ne on lueteltu erikseen.

TULILANGAN SYTYTTIMET:

UN 0131

Eri tyyppiset esineet ja välineet, jotka käynnistetään kitkalla, iskulla tai sähköisesti ja käytetään aikatulilangan sytyttämiseen.

TULILANKA, RÄJÄHTÄVÄ, metallipäällysteinen:

UN 0102, 0290

Esine, joka koostuu räjähdysaineytimestä, joka on verhottu pehmeällä metalliputkella, sisältää tai ei sisällä suojapäällystettä.

TULILANKA, RÄJÄHTÄVÄ, RÄJÄHDYSVOIMALTAAN VÄHÄINEN, metalli-päälysteinen:

UN 0104

Esine, joka koostuu räjähdysaineytimestä, joka on verhottu pehmeällä metalliputkella, sisältää tai ei sisällä suojapäälystettä. Räjähdysaineen määrä on niin pieni, että tulilangan ulkopuolella esiintyy vain vähäinen räjähdysvaikutus.

TULILANKA, RÄJÄHTÄVÄ, taipuisa:

UN 0065, 0289

Esine, joka koostuu räjähdysaineytimestä, joka on suljettu kudotun muovilla tai muulla materiaalilla päälystetyn kankaan sisään. Päälystettä ei tarvita, jos kudottu kangas on pölytiivis.

TULILANKA, SYTYTYSLANKA:

UN 0066

Esine, joka koostuu mustaruudilla tai muulla nopeasti palavalla pyroteknisellä seoksella päälystetyistä tekstiililangoista ja taipuisasta suojapäälyksestä, tai se koostuu taipuisan kudotun kankaan ympäröimästä mustaruutiytimestä. Palaa pituuttaan pitkin ulkopuolelle näkyvällä liekillä ja sitä käytetään välittämään laitteesta lähtöisin oleva sytytys panokseen tai sytytysnalliin.

TURVATYYNYN KAASUNKEHITTIMET tai

TURVATYYNYMODUULIT tai

TURVAVYÖN ESIKIRISTIMET:

UN 0503

Esineet, jotka sisältävät pyroteknisiä aineita. Käytetään ajoneuvojen turvatyynyinä tai turvavöinä henkilöiden suojana.

VALAISUAMMUKSET, sisältävät tai eivät sisällä ammuksen sisällön levittävän panoksen, heitto- tai ajonpanoksen:

UN 0171, 0254, 0297

Ampumatarvikkeet, joiden tarkoitus on tuottaa yhdestä lähteestä voimakasta valoa alueen valaisemiseksi. Termi sisältää valaisevat patruunat, kranaatit, ammukset ja pommit sekä kohteentunnistuspommit.

HUOM: Seuraavat esineet ja välineet: *MERKINANTOPATRUUNAT; KÄSIMERKINANTOLAITTEET; HÄTÄMERKINANTOVÄLINEET; VALAISUPANOKSET, PUDOTETTAVAT; VALAISUPANOKSET eivät sisälly tähän määritelmään. Ne on lueteltu erikseen.*

VALAISUPANOKSET:

UN 0092, 0418, 0419

Esineet ja välineet, jotka sisältävät pyroteknisiä aineita ja jotka on suunniteltu käytettäväksi valaistus-, tunnistamis-, merkki- tai varoitustarkoituksia varten.

VALAISUPANOKSET, PUDOTETTAVAT:

UN 0093, 0403, 0404, 0420, 0421

Esineet ja välineet, jotka sisältävät pyroteknisiä aineita ja jotka on suunniteltu pudotettaviksi lentokoneesta valaistus-, tunnistamis-, merkki- tai varoitustarkoituksia varten.

VALAISUPATRUUNAT:

UN 0049, 0050

Esineet ja välineet, jotka koostuvat hylsystä, sytytysnallista ja salamavalojauheesta koottuna yhdeksi laukaisuvalmiiksi kappaleeksi.

VALAISUPOMMIT:

UN 0039, 0299

Lentokoneesta pudotettavat räjähtävät esineet ja välineet, jotka saavat aikaan lyhytaikaisen, voimakkaan valaistuksen valokuvausta varten. Sisältävät valaisuseoksen.

VALAISUPOMMIT:

UN 0038

Lentokoneesta pudotettavat räjähtävät esineet ja välineet, jotka saavat aikaan lyhytaikaisen, voimakkaan valaistuksen valokuvausta varten. Sisältävät panoksen räjähdysainetta ilman sytytintä tai sisältäen sytyttimen, joka on suojattu kahdella tai useammalla luotettavalla tavalla.

VALAISUPOMMIT:

UN 0037

Lentokoneesta pudotettavat räjähtävät esineet ja välineet, jotka saavat aikaan lyhytaikaisen, voimakkaan valaistuksen valokuvausta varten. Sisältävät panoksen räjähdysainetta ja sytyttimen, jota ei ole suojattu kahdella tai useammalla luotettavalla tavalla.

VALOJUOVA-AMMUKSET, joissa ei ole räjähtävää panosta:

UN 0345, 0424, 0425

Esineet ja välineet, kuten ammuksot tai luodit, jotka singotaan kanuunasta tai muusta tykistä, kivääristä tai muusta käsiaseesta.

VALOJUOVAPANOKSET, TARKOITETTU AMMUKSIIN:

UN 0212, 0306

Suljetut pyroteknisiä aineita sisältävät esineet ja välineet, jotka on suunniteltu paljastamaan ammuksen lentorata.

VESIAKTIVOIDUT ESINEET, sisältävät ammuksen sisällön levittävän panoksen, heitto- tai ajopanoksen:

UN 0248, 0249

Esineet ja välineet, joiden toiminta riippuu niiden sisällön fysikaalis-kemiallisesta reaktiosta veden kanssa.

2.2.1.2 Räjähdeet, joiden kuljetus on kielletty

2.2.1.2.1 Sellaisten räjähdysaineiden, jotka ovat käsikirjan ”Manual of Test and Criteria” (Kokeet ja kriteerit) osan I kriteerien mukaisesti erittäin herkkiä tai jotka ovat alttiita itsestään tapahtuville reaktioille, samoin kuin niiden räjähtävien aineiden ja esineiden, joita ei voida luokitella luvun 3.2 taulukossa A mainittuun nimikkeeseen tai n.o.s.-nimikkeeseen, kuljetus on kielletty.

2.2.1.2.2 Yhteensopivuuksiryhmään K kuuluvien esineiden kuljetus on kielletty (1.2K, UN 0020 ja 1.3K, UN 0021).

2.2.1.3 Luettelo yleisistä ryhmänimikkeistä

Luokituskoodi (ks. kohta 2.2.1.1.4)	YK- nro	Aineen tai esineen nimi
1.1A	0473	RÄJÄHDYSAINEET, N.O.S.
1.1B	0461	OSAT, SYTYTYSKETJUT, N.O.S.
1.1C	0462	ESINEET, RÄJÄHTÄVÄT, N.O.S.
	0474	RÄJÄHDYSAINEET, N.O.S.
	0497	AJOAINEET, NESTEMÄISET
	0498	AJOAINEET, KIINTEÄT

Luokituskoodi (ks. kohta 2.2.1.1.4)	YK- nro	Aineen tai esineen nimi
1.1D	0463	ESINEET, RÄJÄHTÄVÄT, N.O.S.
	0475	RÄJÄHDYSAINHEET, N.O.S.
1.1E	0464	ESINEET, RÄJÄHTÄVÄT, N.O.S.
1.1F	0465	ESINEET, RÄJÄHTÄVÄT, N.O.S.
1.1G	0476	RÄJÄHDYSAINHEET, N.O.S.
1.1L	0354	ESINEET, RÄJÄHTÄVÄT, N.O.S.
	0357	RÄJÄHDYSAINHEET, N.O.S.
1.2B	0382	OSAT, SYTYTYSKETJUT, N.O.S.
1.2C	0466	ESINEET, RÄJÄHTÄVÄT, N.O.S.
1.2D	0467	ESINEET, RÄJÄHTÄVÄT, N.O.S.
1.2E	0468	ESINEET, RÄJÄHTÄVÄT, N.O.S.
1.2F	0469	ESINEET, RÄJÄHTÄVÄT, N.O.S.
1.2L	0248	VESIAKTIVOIDUT ESINEET, sisällön levittävän panoksen, heitto- tai ajopanoksen kanssa
	0355	ESINEET, RÄJÄHTÄVÄT, N.O.S.
	0358	RÄJÄHDYSAINHEET, N.O.S.
1.3C	0132	AROMAATTISTEN NITROJOHDANNAISTEN METALLISUOLAT, HUMAHTAVAT, N.O.S.
	0470	ESINEET, RÄJÄHTÄVÄT, N.O.S.
	0477	RÄJÄHDYSAINHEET, N.O.S.
	0495	AJOAINEET, NESTEMÄISET
	0499	AJOAINEET, KIINTEÄT
1.3G	0478	RÄJÄHDYSAINHEET, N.O.S.
1.3L	0249	VESIAKTIVOIDUT ESINEET, sisältävät ammuksen sisällön levittävän panoksen, heitto- tai ajopanoksen
	0356	ESINEET, RÄJÄHTÄVÄT, N.O.S.
	0359	RÄJÄHDYSAINHEET, N.O.S.
1.4B	0350	ESINEET, RÄJÄHTÄVÄT, N.O.S.
	0383	OSAT, SYTYTYSKETJUT, N.O.S.
1.4C	0351	ESINEET, RÄJÄHTÄVÄT, N.O.S.
	0501	AJOAINE, KIINTEÄ
	0479	RÄJÄHDYSAINHEET, N.O.S.
1.4D	0352	ESINEET, RÄJÄHTÄVÄT, N.O.S.
	0480	RÄJÄHDYSAINHEET, N.O.S.
1.4E	0471	ESINEET, RÄJÄHTÄVÄT, N.O.S.
1.4F	0472	ESINEET, RÄJÄHTÄVÄT, N.O.S.
1.4G	0353	ESINEET, RÄJÄHTÄVÄT, N.O.S.
	0485	RÄJÄHDYSAINHEET, N.O.S.
1.4S	0349	ESINEET, RÄJÄHTÄVÄT, N.O.S.
	0384	OSAT, SYTYTYSKETJUT, N.O.S.
	0481	RÄJÄHDYSAINHEET, N.O.S.
1.5D	0482	RÄJÄHDYSAINHEET, ERITTÄIN EPÄHERKÄT, (AINEET, EVI ¹) N.O.S.
1.6N	0486	ESINEET, RÄJÄHTÄVÄT, ERITTÄIN EPÄHERKÄT, (ESINEET, EEI ²)
	0190	NÄYTTTEET, RÄJÄHTÄVÄT, ei aloiteräjähdyksaineet HUOM: Vaarallisuusluokka ja yhteensopivuusryhmä on määriteltävä turvatekniikan keskuksen tai muun ADR/RID-maan toimivaltaisen viranomaisen edellyttämällä tavalla ja kohdan 2.2.1.1.4 periaatteiden mukaisesti.

¹ EVI = Explosive, Very Insensitive.

² EEI = Explosive, Extremely Insensitive.

2.2.2 Luokka 2, Kaasut

2.2.2.1 Kriteerit

2.2.2.1.1 Luokkaan 2 kuuluvat puhtaat kaasut, kaasujen seokset, yhden tai useamman kaasun seokset yhden tai useamman muun aineen kanssa sekä esineet, jotka sisältävät näitä aineita.

Kaasulla tarkoitetaan ainetta:

- (a) jonka höyrynpaine 50 °C lämpötilassa on yli 300 kPa (3 bar); tai
- (b) joka on kokonaan kaasumainen 20 °C lämpötilassa 101,3 kPa vakiopaineessa.

HUOM. 1: UN 1052 FLUORIVETY luokitellaan kuitenkin luokkaan 8.

HUOM. 2: Puhdas kaasu voi sisältää sen valmistuksesta peräisin olevia tai stabiilisuuden säilyttämiseksi siihen lisättyjä ainesosia edellyttäen, että näiden ainesosien määrä ei aiheuta muutoksia kaasun luokitukseen tai sen kuljetusta koskeviin säännöksiin, kuten esimerkiksi täyttöasteeseen, täyttöpaineeseen tai koepaineeseen.

HUOM. 3: N.O.S.-nimikkeet kohdassa 2.2.2.3 voivat sisältää sekä puhtaita kaasuja että seoksia.

HUOM. 4: Hiilihappopitoiset juomat eivät ole näiden säännösten alaisia.

2.2.2.1.2 Luokkaan 2 kuuluvat aineet ja esineet on jaoteltu seuraavasti:

1. *Puristetut kaasut:* kaasut, jotka ovat paineen alaisina kuljetusvalmiiksi pakattuina -50 °C lämpötilassa täysin kaasumaisia; tähän ryhmään kuuluvat kaikki kaasut, joiden kriittinen lämpötila on enintään -50 °C;
2. *Nesteytetyt kaasut:* kaasut, jotka ovat paineen alaisina kuljetusvalmiiksi pakattuina yli -50 °C lämpötilassa osittain nestemäisiä. Nesteytetyt kaasut on jaoteltu seuraavasti:
 - Korkeassa paineessa nesteytetyt kaasut:* kaasut, joiden kriittinen lämpötila on yli -50 °C, mutta enintään +65 °C;
 - Matalassa paineessa nesteytetyt kaasut:* kaasut, joiden kriittinen lämpötila on yli +65 °C;
3. *Jäähdytetyt nesteytetyt kaasut:* kaasut, jotka kuljetusvalmiiksi pakattuina ovat alhaisen lämpötilansa vuoksi osittain nestemäisiä;
4. *Liuotetut kaasut:* kaasut, jotka paineenalaisina kuljetusvalmiiksi pakattuina ovat liuotettuna liuottimeen;
5. Aerosolipakkaukset ja pienet kaasua sisältävät astiat (kaasupatruunat);
6. Muut paineenalaista kaasua sisältävät esineet;
7. Paineettomat kaasut, jotka ovat erityisvaatimusten alaisia (kaasunäytteet).

2.2.2.1.3 Luokan 2 aineet ja esineet (lukuun ottamatta aerosoleja) kuuluvat yhteen seuraavista ryhmistä vaaraominaisuuksiensa perusteella:

- A tukahduttava
- O hapettava
- F palava
- T myrkyllinen
- TF myrkyllinen, palava
- TC myrkyllinen, syövyttävä
- TO myrkyllinen, hapettava
- TFC myrkyllinen, palava, syövyttävä
- TOC myrkyllinen, hapettava, syövyttävä

Jos näiden kriteerien mukaisesti kaasulla ja kaasuseoksilla on useampaan kuin yhteen ryhmään liittyvä vaaraominaisuus, on kirjaimella T merkitty ryhmä ensisijainen ennen kaikkia muita ryhmiä. Kirjaimella F merkitty ryhmä on etusijalla ennen kirjaimilla A tai O merkittyjä ryhmiä.

HUOM. 1: *YK-mallisäännöissä, IMDG-koodissa ja ICAO-TI:ssä on kaasut luokiteltu ensisijaisen vaaraominaisuutensa mukaisesti seuraaviin kolmeen alaluokkaan:*

- Alaluokka 2.1: palavat kaasut (vastaa F-kirjaimella merkittyjä ryhmiä);*
Alaluokka 2.2: palamattomat, myrkyttömät kaasut (vastaa A- tai O-kirjaimella merkittyjä ryhmiä);
Alaluokka 2.3: myrkylliset kaasut (vastaa T-kirjaimella merkittyjä ryhmiä (ts. T, TF, TC, TO, TFC ja TOC)).

HUOM. 2: *Pienet kaasua sisältävät astiat (UN 2037) on luokiteltava sisällön vaaraominaisuuksien mukaisesti johonkin ryhmään A – TOC. Aerosolien (UN 1950) osalta ks. kohta 2.2.2.1.6.*

HUOM. 3: *Syövyttäviä kaasuja pidetään myrkyllisinä ja tämän vuoksi ne on luokiteltu ryhmiin TC, TFC tai TOC.*

HUOM. 4: *Seokset, jotka sisältävät yli 21 tilavuus-% happea, on luokiteltava hapettaviksi.*

2.2.2.1.4 Jos luvun 3.2 taulukossa A nimeltä mainittu luokan 2 seos vastaa muita kuin kohdissa 2.2.2.1.2 ja 2.2.2.1.5 mainittuja kriteerejä, on tällainen seos luokiteltava kriteerien mukaisesti soveltuvaan n.o.s.-nimikkeeseen.

2.2.2.1.5 Luokan 2 aineet ja esineet (lukuun ottamatta aerosoleja), joita ei ole nimeltä mainittu luvun 3.2 taulukossa A, on luokiteltava yhteen kohdassa 2.2.2.3 luetelluista yleisistä ryhmänimikkeistä kohtien 2.2.2.1.2 ja 2.2.2.1.3 mukaisesti. Seuraavia luokituskriteerejä on sovellettava:

Tukahduttavat kaasut

Kaasut, jotka eivät ole hapettavia, palavia ja myrkyllisiä ja jotka laimentavat tai syrjäyttävät ilmakehässä normaalisti olevan hapen.

Palavat kaasut

Kaasut, jotka 20 °C lämpötilassa ja 101,3 kPa vakiopaineessa:

- (a) ovat syttyviä enintään 13 tilavuus-%:n seoksena ilman kanssa; tai
- (b) omaavat vähintään 12 prosenttisytyksen ilman kanssa riippumatta siitä, mikä on alempi syttymisraja.

Palavuus on määritettävä joko testien avulla tai laskemalla ISO-standardimenetelmien mukaisesti (ks. standardi ISO 10156:1996).

Jos näitä menetelmiä ei voida käyttää saatavilla olevien tietojen riittämättömyyden takia, voidaan käyttää turvatekniikan keskuksen tai muun ADR/RID-maan toimivaltaisen viranomaisen tunnustamia vastaavia menetelmiä.

HUOM: *Kansainvälisen ADR-sopimuksen mukaan edellä tarkoitettut vastaavat menetelmät tunnustaa alkuperämaan toimivaltainen viranomainen. Jos alkuperämaa ei ole liittynyt ADR-sopimukseen, on toimivaltaisen viranomaisen siinä ADR-maassa, johon tavaralähetys ensimmäiseksi saapuu, tunnustettava nämä menetelmät.*

Hapettavat kaasut

Kaasut, jotka yleensä happea luovuttamalla voivat aiheuttaa muiden materiaalien syttymisen tai myötävaikuttaa siihen enemmän kuin ilma. Hapetuskyky on määritettävä

joko testien avulla tai laskemalla ISO-standardimenetelmien mukaisesti (ks. standardit ISO 10156:1996 ja ISO 10156-2:2005).

Myrkylliset kaasut

HUOM: Kaasut, jotka täyttävät syövyttävyytensä perusteella myrkyllisyydelle asetetut kriteerit joko kokonaan tai osittain, on luokiteltava myrkyllisiksi. Katso myös otsikon "syövyttävät kaasut" alla olevat kriteerit mahdollisen syövyttävyyden lisävaaran osalta.

Kaasut, joiden:

- tiedetään olevan ihmiselle niin myrkyllisiä tai syövyttäviä, että ne aiheuttavat terveysvaaran; tai
- oletetaan olevan ihmiselle myrkyllisiä tai syövyttäviä, koska niiden välittömän myrkyllisyyden LC₅₀-arvo on enintään 5 000 ml/m³ (ppm) testattuna kohdan 2.2.61.1 mukaisesti.

Kaasuseoksille (mukaan lukien muiden luokkien aineiden höyryt) voidaan käyttää seuraavaa kaavaa:

$$LC_{50} \text{ Myrkyllinen (seos)} = \frac{1}{\sum_{i=1}^n \frac{f_i}{T_i}},$$

missä:

f_i = seoksen ainesosan i mooliosuus

T_i = seoksen ainesosan i myrkyllisyysindeksi.

T_i vastaa luvun 4.1.4.1 pakkaustavassa P200 ilmoitettua LC₅₀-arvoa.

Jos luvun 4.1.4.1 pakkaustavassa P200 ei ole LC₅₀-arvoa ilmoitettu, on käytettävä tieteellisessä kirjallisuudessa saatavilla olevaa arvoa.

Jos LC₅₀-arvoa ei tunneta, määritetään myrkyllisyysindeksi joko käyttämällä fysiologisilta ja kemiallisilta vaikutuksiltaan samanlaisten aineiden alinta LC₅₀-arvoa tai testien avulla, jos tämä on ainoa käytännöllinen mahdollisuus.

Syövyttävät kaasut

Kaasut tai kaasuseokset, jotka täyttävät myrkyllisyyskriteerit pelkästään syövyttävien ominaisuuksiensa perusteella, on luokiteltava myrkyllisiksi aineiksi, joilla on lisävaarana syövyttävyyttä.

Kaasuseoksella, jota pidetään myrkyllisenä syövyttävien ja myrkyllisten ominaisuuksiensa yhteisvaikutuksen perusteella, on lisävaarana syövyttävyyttä, jos ihmisestä saadun kokemuksen perusteella seoksen tiedetään tuhoavan ihoa, silmiä tai limakalvoja tai kun seoksen syövyttävien ainesosien LC₅₀-arvo on enintään 5 000 ml/m³ (ppm), kun LC₅₀ on laskettu seuraavan kaavan mukaan:

$$LC_{50} \text{ Syövyttävä (seos)} = \frac{1}{\sum_{i=1}^n \frac{fc_i}{Tc_i}},$$

missä:

fc_i = seoksen syövyttävän ainesosan i mooliosuus;

Tc_i = seoksen syövyttävän ainesosan i myrkyllisyysindeksi.

Tc_i vastaa luvun 4.1.4.1 pakkaustavassa P200 ilmoitettua LC₅₀-arvoa.

Jos luvun 4.1.4.1 pakkaustavassa P200 ei ole LC₅₀-arvoa ilmoitettu, on käytettävä tieteellisessä kirjallisuudessa saatavilla olevaa arvoa.

Jos LC₅₀-arvoa ei tunneta, määritetään myrkyllisyysindeksi joko käyttämällä fysiologisilta ja kemiallisilta vaikutuksiltaan samanlaisten aineiden alinta LC₅₀-arvoa tai testien avulla, jos tämä on ainoa käytännöllinen mahdollisuus.

2.2.2.1.6

Aerosolit

Aerosolit (UN 1950) kuuluvat yhteen seuraavista ryhmistä vaaraominaisuuksiensa perusteella:

A	tukahduttava
O	hapettava
F	palava
T	myrkyllinen
C	syövyttävä
CO	syövyttävä, hapettava
FC	palava, syövyttävä
TF	myrkyllinen, palava
TC	myrkyllinen, syövyttävä
TO	myrkyllinen, hapettava
TFC	myrkyllinen, palava, syövyttävä
TOC	myrkyllinen, hapettava, syövyttävä

Luokitus tapahtuu perustuen aerosolipullon sisältöön.

HUOM: Kohdan 2.2.2.1.5 myrkyllisen kaasun määritelmää vastaavia kaasuja tai kohdan 4.1.4.1 pakkaustavan P200 pyroforisia kaasuja ei saa käyttää aerosolien ponnekaasuina. Aerosolipullojen, joiden sisältö täyttää myrkyllisyytensä tai syövyttävyytensä perusteella pakkausryhmän I kriteerit, kuljetus on kielletty (ks. myös kohta 2.2.2.2.2).

Seuraavia luokituskriteerejä on sovellettava:

- Luokitus ryhmään A, jos aerosolin sisältö ei täytä minkään muun ryhmän kriteereitä kohtien (b) – (f) mukaisesti;
- Luokitus ryhmään O, jos aerosoli sisältää kohdan 2.2.2.1.5 mukaista hapettavaa kaasua;
- Luokitus ryhmään F, jos aerosoli sisältää vähintään 85 massa-% palavaa ainesosaa, ja kemiallinen palamislämpö on vähintään 30 kJ/g. Aerosolia ei luokitella ryhmään F, jos aerosoli sisältää enintään 1 massa-% palavaa ainesosaa, ja palamislämpö on alle 20 kJ/g. Muuten aerosolin palavuusominaisuudet on testattava käsikirjan ”Manual of Test and Criteria” (Kokeet ja kriteerit) osan III luvun 31 mukaisesti. Herkästi palavat ja palavat aerosolit on luokiteltava ryhmään F;
HUOM: Palavat ainesosat ovat palavia nesteitä, helposti syttyviä kiinteitä aineita, palavia kaasuja ja kaasuseoksia, jotka on määritelty käsikirjan ”Manual of Test and Criteria” (Kokeet ja kriteerit) osan III kappaleen 31.1.3 huomautuksissa 1 – 3. Määritelmä ei kata pyroforisia, itsestään kuumenevia tai veden kanssa reagoivia aineita. Kemiallinen palamislämpö on määritettävä yhdellä seuraavista standardeista: ASTM D 240, ISO/FDIS 13943:1999 (E/F) 86.1 – 86.3 tai NFPA 30B.
- Luokitus ryhmään T, jos aerosolin sisältö, lukuun ottamatta aerosolipullon ponneainetta, on luokan 6.1 ja pakkausryhmän II tai III aine;
- Luokitus ryhmään C, jos aerosolin sisältö, lukuun ottamatta aerosolipullon ponneainetta, on luokan 8 ja pakkausryhmän II tai III aine;
- Luokitus soveltuvaan ryhmään CO, FC, TF, TC, TO, TFC tai TOC, jos aerosoli täyttää useamman kuin yhden ryhmän kriteerit seuraavista: O, F, T ja C.

2.2.2.2

Kaasut, joiden kuljetus on kielletty

2.2.2.2.1

Luokkaan 2 kuuluvia kemiallisesti epästabiliin aineiden kuljetus on sallittu vain, jos tarvittavat toimenpiteet tavanomaisten kuljetusolosuhteiden vallitessa tapahtuvien

vaarallisten reaktioiden, kuten hajoamisen, jakaantumisen tai polymerisoitumisen, estämiseksi on suoritettu. Tällöin on erityisesti varmistuttava siitä, että kuljetusastiat ja -säiliöt eivät sisällä näitä reaktioita edistäviä aineita.

2.2.2.2.2 Seuraavien aineiden ja seosten kuljettaminen on kielletty:

- UN 2186 KLOORIVETY, JÄÄHDYTETTY NESTE;
- UN 2421 TYPPITRIOKSIDI;
- UN 2455 METYYLINITRIITTI;
- Jäähdytetyt nesteytetyt kaasut, joita ei voi luokitella luokituskoodeihin 3A, 3O tai 3F;
- Liuotetut kaasut, joita ei voi luokitella YK-numeroihin 1001, 2073 tai 3318,
- Aerosolipullot, joissa on ponnekaasuna kohdan 2.2.2.1.5 myrkyllisen kaasun määritelmää vastaavaa kaasua tai kohdan 4.1.4.1 pakkaustavan P200 pyroforista kaasua;
- Aerosolipullot, joiden sisältö täyttää myrkyllisyytensä tai syövyttävyytensä perusteella pakkausryhmän I kriteerit (ks. kohdat 2.2.61 ja 2.2.8);
- Pienet kaasua sisältävät astiat, joiden sisältämä kaasu on erittäin myrkyllistä (LC₅₀-arvo alle 200 ppm) tai kohdan 4.1.4.1 pakkaustavan P200 pyroforista kaasua.

2.2.2.3 **Luettelo yleisistä ryhmänimikkeistä**

Puristetut kaasut		
Luokituskoodi	YK-numero	Aineen tai esineen nimi
1A	1956	PURISTETTU KAASU, N.O.S.
1O	3156	PURISTETTU KAASU, HAPETTAVA, N.O.S.
1F	1964 1954	HIILIVETYKAASUSEOS, PURISTETTU, N.O.S. PURISTETTU KAASU, PALAVA, N.O.S.
1T	1955	PURISTETTU KAASU, MYRKYLLINEN, N.O.S.
1TF	1953	PURISTETTU KAASU, MYRKYLLINEN, PALAVA, N.O.S.
1TC	3304	PURISTETTU KAASU, MYRKYLLINEN, SYÖVYTTÄVÄ, N.O.S.
1TO	3303	PURISTETTU KAASU, MYRKYLLINEN, HAPETTAVA, N.O.S.
1TFC	3305	PURISTETTU KAASU, MYRKYLLINEN, PALAVA, SYÖVYTTÄVÄ, N.O.S.
1TOC	3306	PURISTETTU KAASU, MYRKYLLINEN, HAPETTAVA, SYÖVYTTÄVÄ, N.O.S.

Nesteytetyt kaasut		
Luokituskoodi	YK-numero	Aineen tai esineen nimi
2A	1058	NESTEYTETYT KAASUT, palamattomat, suojakaasuna tyyppi, hiilidioksidi tai ilma
	1078	KYLMÄAINEKAASU, N.O.S. kuten kirjaimella R... merkityt kaasuseokset, joita ovat: SEOS F1, höyrynpaine 70 °C:ssa enintään 1,3 MPa (13 bar) ja tiheys 50 °C:ssa vähintään sama kuin dikloorifluorimetaanin (1,3 kg/l); SEOS F2, höyrynpaine 70 °C:ssa enintään 1,9 MPa (19 bar) ja tiheys 50 °C:ssa vähintään sama kuin diklooridifluorimetaanin (1,21 kg/l); SEOS F3, höyrynpaine 70 °C:ssa enintään 3 MPa (30 bar) ja tiheys 50 °C:ssa vähintään sama kuin klooridifluorimetaanin (1,09 kg/l). HUOM: <i>Fluoritrikloorimetaani (kylmäaine R 11), 1,1,2-trikloori-1,2,2-trifluorietaani (kylmäaine R 113), 1,1,1-trikloori-2,2,2-trifluorietaani (kylmäaine R 113a), 1-kloori-1,2,2-trifluorietaani (kylmäaine R 133) ja 1-kloori-1,1,2-trifluorietaani (kylmäaine R 133b) eivät ole luokan 2 aineita. Niitä voi kuitenkin sisältyä seoksiin F1, F2 ja F3.</i>
	1968	HYÖNTEISTORJUNTAKAASU, N.O.S.
	3163	NESTEYTETTY KAASU, N.O.S.
2O	3157	NESTEYTETTY KAASU, HAPETTAVA, N.O.S.
2F	1010	BUTADIEENIEN JA HIILIVEDYN SEOS, STABILOITU, jonka höyrynpaine 70 °C:ssa on enintään 1,1 MPa (11 bar) ja tiheys 50 °C:ssa on vähintään 0,525 kg/l. HUOM: <i>Butadieenit, stabiloidut luokitellaan YK-numeroon 1010, ks. luvun 3.2 taulukko A.</i>
	1060	METYyliASETYLEENIN JA PROPADIEENIN SEOS, STABILOITU kuten metyyliasetyleenin, propadieenin ja hiilivetyjen seokset, joita ovat: SEOS P1, joka sisältää enintään 63 tilavuus-% metyyliasetyleenia ja propadieenia sekä enintään 24 tilavuus-% propaania ja propeenia, tyydyttyneiden hiilivetyjen C ₄ määrän on oltava vähintään 14 tilavuus-%; SEOS P2, joka sisältää enintään 48 tilavuus-% metyyliasetyleenia ja propadieenia sekä enintään 50 tilavuus-% propaania ja propeenia, tyydyttyneiden hiilivetyjen C ₄ määrän on oltava vähintään 5 tilavuus-%; propadieenin seokset, jotka sisältävät 1 – 4 % metyyliasetyleeniä.

	1965	<p>HIILIVETYKAASUJEN SEOS, NESTEYTETTY, N.O.S. kuten:</p> <p>SEOS A, höyrynpaine 70 °C:ssa enintään 1,1 MPa (11 bar) ja tiheys 50 °C:ssa vähintään 0,525 kg/l;</p> <p>SEOS A01, höyrynpaine 70 °C:ssa enintään 1,6 MPa (16 bar) ja tiheys 50 °C:ssa vähintään 0,516 kg/l;</p> <p>SEOS A02, höyrynpaine 70 °C:ssa enintään 1,6 MPa (16 bar) ja tiheys 50 °C:ssa vähintään 0,505 kg/l;</p> <p>SEOS A0, höyrynpaine 70 °C:ssa enintään 1,6 MPa (16 bar) ja tiheys 50 °C:ssa vähintään 0,495 kg/l;</p> <p>SEOS A1, höyrynpaine 70 °C:ssa enintään 2,1 MPa (21 bar) ja tiheys 50 °C:ssa vähintään 0,485 kg/l;</p> <p>SEOS B1, höyrynpaine 70 °C:ssa enintään 2,6 MPa (26 bar) ja tiheys 50 °C:ssa vähintään 0,474 kg/l;</p> <p>SEOS B2, höyrynpaine 70 °C:ssa enintään 2,6 MPa (26 bar) ja tiheys 50 °C:ssa vähintään 0,463 kg/l;</p> <p>SEOS B, höyrynpaine 70 °C:ssa enintään 2,6 MPa (26 bar) ja tiheys 50 °C:ssa vähintään 0,450 kg/l;</p> <p>SEOS C, höyrynpaine 70 °C:ssa enintään 3,1 MPa (31 bar) ja tiheys 50 °C:ssa vähintään 0,440 kg/l.</p> <p>HUOM. 1: Edellä mainituista seoksista saa käyttää myös seuraavia kaupanimiä ainemerkitänä: seos A, A01, A02 ja A0: BUTAANI; seos C: PROPAAANI.</p> <p>HUOM. 2: UN 1075 MINERAALIÖLJYKAASUT (petroleum gases), NESTEYTETYT voidaan käyttää vaihtoehtoisena merkintänä nimikkeelle UN 1965 HIILIVETYKAASUJEN SEOKSET, NESTEYTETYT, N.O.S., jos kuljetusta seuraa tai edeltää meri- tai ilmakuljetus.</p>
	3354	HYÖNTEISTORJUNTAKAASU, PALAVA, N.O.S.
	3161	NESTEYTETTY KAASU, PALAVA, N.O.S.
2T	1967	HYÖNTEISTORJUNTAKAASU, MYRKYLLINEN, N.O.S.
	3162	NESTEYTETTY KAASU, MYRKYLLINEN, N.O.S.
2TF	3355	HYÖNTEISTORJUNTAKAASU, MYRKYLLINEN, PALAVA, N.O.S.
	3160	NESTEYTETTY KAASU, MYRKYLLINEN, PALAVA, N.O.S.
2TC	3308	NESTEYTETTY KAASU, MYRKYLLINEN, SYÖVYTTÄVÄ, N.O.S.
2TO	3307	NESTEYTETTY KAASU, MYRKYLLINEN, HAPETTAVA, N.O.S.
2TFC	3309	NESTEYTETTY KAASU, MYRKYLLINEN, PALAVA, SYÖVYTTÄVÄ, N.O.S.
2TOC	3310	NESTEYTETTY KAASU, MYRKYLLINEN, HAPETTAVA, SYÖVYTTÄVÄ, N.O.S.

Jäähdytetyt nesteytetyt kaasut		
Luokituskoodi	YK-numero	Aineen tai esineen nimi
3A	3158	KAASU, JÄÄHDYTETTY NESTE, N.O.S.
3O	3311	KAASU, JÄÄHDYTETTY NESTE, HAPETTAVA, N.O.S.
3F	3312	KAASU, JÄÄHDYTETTY NESTE, PALAVA, N.O.S.
Liuetut kaasut		
Luokituskoodi	YK-numero	Aineen tai esineen nimi
4		Vain luvun 3.2 taulukossa A mainittujen aineiden kuljetus on sallittu.
Aerosolit ja astiat, pienet, kaasua sisältävät		
Luokituskoodi	YK-numero	Aineen tai esineen nimi
5	1950 2037	AEROSOLIT ASTIAT, PIENET, KAASUA SISÄLTÄVÄT (KAASUPATRUUNAT), ilman tyhjennysventtiiliä, kertakäyttöiset
Muut paineenalaista kaasua sisältävät esineet		
Luokituskoodi	YK-numero	Aineen tai esineen nimi
6A	2857 3164 3164	KYLMÄKONEET, jotka sisältävät palamatonta, myrkytöntä kaasua tai ammoniakkiliuosta (UN 2672) ESINEET, PNEUMAATTISET (sisältävät palamatonta kaasua); tai ESINEET, HYDRAULISESTI PAINEISTETUT (sisältävät palamatonta kaasua)
6F	3150 3150 3478 3478 3478 3479 3479 3479	LAITTEET, PIENET, HIILIVETYKAASULLA TOIMIVAT, sisältävät tyhjennysventtiilin; tai HIILIVETYKAASUTÄYTTÖPAKKAUKSET PIENIIN LAITTEISIIN, sisältävät tyhjennysventtiilin POLTTOKENNOPATRUUNAT, sisältävät nesteytettyjä palavia kaasuja tai POLTTOKENNOPATRUUNAT, JOTKA SISÄLTYVÄT LAITTEESEEN, sisältävät nesteytettyjä palavia kaasuja tai POLTTOKENNOPATRUUNAT, JOTKA ON PAKATTU LAITTEIDEN KANSSA, sisältävät nesteytettyjä palavia kaasuja POLTTOKENNOPATRUUNAT, sisältävät metallihydriiniin sidottua vetyä tai POLTTOKENNOPATRUUNAT, JOTKA SISÄLTYVÄT LAITTEESEEN, sisältävät metallihydriiniin sidottua vetyä tai POLTTOKENNOPATRUUNAT, JOTKA ON PAKATTU LAITTEIDEN KANSSA, sisältävät metallihydriiniin sidottua vetyä

Kaasunäytteet		
Luokituskoodi	YK-numero	Aineen tai esineen nimi
7F	3167	KAASUNÄYTE, PAINEETON, PALAVA, N.O.S., neste, ei jäähdytetty
7T	3169	KAASUNÄYTE, PAINEETON, MYRKYLLINEN, N.O.S., neste, ei jäähdytetty
7TF	3168	KAASUNÄYTE, PAINEETON, MYRKYLLINEN, PALAVA, N.O.S., neste, ei jäähdytetty

**2.2.3 Luokka 3,
Palavat nesteet**

2.2.3.1 Kriteerit

2.2.3.1.1 Luokkaan 3 kuuluvat palavat nesteet ja niitä sisältävät esineet. Tähän luokkaan kuuluvat aineet:

- jotka ovat nestemäisiä kohdassa 1.2.1 olevan ”nestemäinen” -määritelmän kohdan (a) mukaisesti;
- joiden höyrynpaine 50 °C lämpötilassa on enintään 300 kPa (3 bar) ja jotka eivät ole täydellisesti kaasumaisessa muodossa 20 °C lämpötilassa ja 101,3 kPa vakiopaineessa; ja
- joiden leimahduspiste on enintään 60 °C (ks. sovellettavat kokeet kohdassa 2.3.3.1).

Luokkaan 3 kuuluvat myös nestemäiset aineet ja sulassa muodossa olevat kiinteät aineet, joiden leimahduspiste on yli 60 °C ja joita kuljetetaan tai annetaan kuljetettavaksi lämmitettyinä vähintään leimahduspistettään vastaaviin lämpötiloihin. Nämä aineet luokitellaan YK-numeroon 3256.

Luokkaan 3 kuuluvat myös epäherkistetyt nestemäiset räjähdysaineet. Epäherkistetyt nestemäiset räjähdysaineet ovat räjähdysaineita, jotka veteen tai muuhun nesteeseen liotettuina tai suspendoituina muodostavat homogeenisen nesteseoksen, jolla ei enää ole räjähdysominaisuuksia. Luvun 3.2 taulukossa A näitä ovat UN 1204, 2059, 3064, 3343, 3357 ja 3379 nimikkeet.

HUOM. 1: *Aineet, jotka eivät ole myrkyllisiä tai syövyttäviä, ja joiden leimahduspiste on yli 35 °C, ja jotka eivät käsikirjan ”Manual of Test and Criteria” (Kokeet ja kriteerit) osan III kohdan 32.2.5 kriteerien mukaisesti ylläpidä palamista, eivät kuulu luokkaan 3. Jos kuitenkin näitä aineita kuljetetaan tai annetaan kuljetettavaksi lämmitettyinä vähintään leimahduspistettään vastaaviin lämpötiloihin, ovat ne luokan 3 aineita.*

HUOM. 2: *Poikkeuksena kohdasta 2.2.3.1.1 dieselöljy, kaasuoöljy, kevyt ja raskas polttoöljy, joiden leimahduspiste on yli 60 °C mutta enintään 100 °C, on luokiteltava luokkaan 3, UN 1202. Kansainvälisessä ADR-sopimuksessa ei huomautuksessa 2 ole raskasta polttoöljyä.*

HUOM. 3: *Hengitettynä erittäin myrkylliset nestemäiset aineet, joiden leimahduspiste on alle 23 °C, ja myrkylliset aineet, joiden leimahduspiste on vähintään 23 °C, ovat luokan 6.1 aineita (ks. kohta 2.2.61.1).*

HUOM. 4: *Torjunta-aineina käytettävät palavat, nestemäiset aineet ja valmisteet, jotka ovat erittäin myrkyllisiä, myrkyllisiä tai lievästi myrkyllisiä, ja joiden leimahduspiste on vähintään 23 °C, ovat luokan 6.1 aineita (ks. kohta 2.2.61.1).*

2.2.3.1.2 Luokkaan 3 kuuluvat aineet ja esineet on jaoteltu seuraavasti:

- F Palavat nesteet ilman lisävaaraa:
 - F1 Palavat nesteet, joiden leimahduspiste on enintään 60 °C;
 - F2 Palavat nesteet, joiden leimahduspiste on yli 60 °C ja joita kuljetetaan tai annetaan kuljetettavaksi lämmitettyinä vähintään leimahduspistettään vastaaviin lämpötiloihin (kohotetussa lämpötilassa olevat aineet);
- FT Palavat nesteet, myrkylliset:
 - FT1 Palavat nesteet, myrkylliset;
 - FT2 Torjunta-aineet;
- FC Palavat nesteet, syövyttävät;
- FTC Palavat nesteet, myrkylliset, syövyttävät;
- D Epäherkistetyt nestemäiset räjähdysaineet.

2.2.3.1.3 Luokkaan 3 luokitellut aineet ja esineet on lueteltu luvun 3.2 taulukossa A. Aineet, joita ei ole luvun 3.2 taulukossa A nimeltä mainittu, on tämän kohdan 2.2.3 säännösten mukaisesti luokiteltava kohdassa 2.2.3.3 mainittuihin soveltuviin nimikkeisiin ja pakkausryhmiin. Palavat nesteet on luokiteltava yhteen seuraavista pakkausryhmistä kuljetuksessa muodostuvan vaarallisuusasteen mukaisesti:

Pakkausryhmä	Leimahduspiste (suljettu kuppi)	Kiehumisen alkamispiste
I	-	≤ 35 °C
II ^a	< 23 °C	> 35 °C
III ^a	≥ 23 °C ja ≤ 60 °C	> 35 °C

^a Ks. Myös kohta 2.2.3.1.4.

Nesteillä, joilla on lisävaara (tai lisävaaroja), on otettava huomioon edellä olevan taulukon mukaan määritetty pakkausryhmä sekä lisävaarat ja niiden pakkausryhmät; luokitus ja pakkausryhmä on tämän jälkeen määritettävä kohdan 2.1.3.10 vaarojen priorisoinnista annetun taulukon mukaisesti.

2.2.3.1.4 Nestemäiset tai viskoosiset seokset ja valmisteet, mukaan lukien ne, jotka sisältävät enintään 20 % nitroselluloosaa, jonka typpipitoisuus on enintään 12,6 % (kuivapainosta), on luokiteltava pakkausryhmään III vain, jos seuraavat vaatimukset täyttyvät:

- (a) Liuottimen erottumiskokeessa erottuneen liuotinkerroksen korkeus on alle 3 % näytteen kokonaiskorkeudesta (ks. käsikirja ”Manual of Test and Criteria” (Kokeet ja kriteerit) osa III, kohta 32.5.1); ja
- (b) Viskositeetti² ja leimahduspiste ovat seuraavan taulukon mukaisia:

Kinemaattinen viskositeetti, v, (ekstrapoloitu) 23 °C lämpötilassa (leikkausnopeus lähes nolla)	Virtaamisaika, t, standardin ISO 2431:1993 mukaisesti		Leimahduspiste
	mm ³ /s	s	°C
20 < v ≤ 80	20 < t ≤ 60	4	yli 17
80 < v ≤ 135	60 < t ≤ 100	4	yli 10
135 < v ≤ 220	20 < t ≤ 32	6	yli 5
220 < v ≤ 300	32 < t ≤ 44	6	yli -1
300 < v ≤ 700	44 < t ≤ 100	6	yli -5
700 < v	100 < t	6	-5 ja alle

HUOM: Seokset, joissa on yli 20 %, mutta enintään 55 % nitroselluloosaa, jonka typpipitoisuus on enintään 12,6 % kuivapainosta, ovat UN 2059 aineita.

Seokset, joiden leimahduspiste on alle 23 °C ja jotka sisältävät:

- yli 55 % nitroselluloosaa riippumatta sen typpipitoisuudesta; tai
- enintään 55 % nitroselluloosaa, jonka typpipitoisuus on yli 12,6 % kuivapainosta, ovat luokan 1 aineita (UN 0340 tai UN 0342) tai luokan 4.1 aineita (UN 2555, 2556 tai 2557).

² Viskositeetin määrittäminen: Jos aine on ei-newtoninen neste tai jos viskositeettikuppimenetelmä muuten ei sovellu viskositeetin määrittämiseen, on käytettävä muuttuvaan leikkausnopeuteen perustuvaa viskosimetriä aineen dynaamisen viskositeettikertoimen määrittämiseksi 23 °C:ssa useilla leikkausnopeusarvoilla. Saaduista arvoista piirretään leikkausnopeuden suhteen käyrä, josta ekstrapoloimalla määritetään leikkausnopeutta 0 vastaava arvo. Tällä tavalla määritetty dynaaminen viskositeetti jaettuna tiheydellä antaa näennäisen kinemaattisen viskositeetin leikkausnopeuden ollessa lähes 0.

- 2.2.3.1.5 Liuokset ja homogeeniset seokset, joiden leimahduspiste on vähintään 23 °C ja jotka eivät ole myrkyllisiä, syövyttäviä tai ympäristövaarallisia (viskoosiset aineet, kuten maalit tai lakat, lukuun ottamatta yli 20 % nitroselluloosaa sisältäviä aineita) pakattuina tilavuudeltaan enintään 450 litran astioihin, eivät ole näiden säännösten alaisia, jos liuottimen erottumiskokeessa (ks. käsikirja ”Manual of Test and Criteria” (Kokeet ja kriteerit) osa III, kohta 32.5.1) erottuneen liuotinkerroksen korkeus on alle 3 % kokonaiskorkeudesta ja jos aineiden valumisaika 23 °C lämpötilassa standardin ISO 2431:1993 mukaisella viskositeetikuppimennetelmällä aukon halkaisijan ollessa 6 mm on:
- (a) vähintään 60 s; tai
 - (b) vähintään 40 s ja aineet sisältävät enintään 60 % luokan 3 aineita.
- 2.2.3.1.6 Jos luokan 3 aineiden vaaraominaisuudet muuttuvat luvun 3.2 taulukossa A mainituista niihin lisättyjen muiden aineiden johdosta, tällaiset seokset tai liuokset on luokiteltava niihin nimikkeisiin, mihin ne todellisen vaarallisuutensa perusteella kuuluvat.
- HUOM:** *Liuosten ja seosten (kuten valmisteet ja jätteet) luokituksen osalta ks. myös kohta 2.1.3.*
- 2.2.3.1.7 Kohtien 2.3.3.1 ja 2.3.4 mukaisten testimenetelmien sekä kohdan 2.2.3.1.1 kriteerien perusteella voidaan myös määrittellä, onko nimeltä mainittu liuos tai seos tai nimeltä mainittua ainetta sisältävä liuos tai seos sellainen, että liuos tai seos ei ole tämän luokan säännösten alainen (ks. myös kohta 2.1.3).
- 2.2.3.2 Aineet, joiden kuljetus on kielletty**
- 2.2.3.2.1 Helposti peroksidea muodostavien luokan 3 aineiden (kuten eetterit ja eräät heterosykliset happipitoiset aineet) kuljetus on kielletty, jos niiden peroksidipitoisuus vetyperoksidiksi (H₂O₂) laskettuna ylittää 0,3 %. Peroksidipitoisuus on määritettävä kohdan 2.3.3.2 säännösten mukaisesti.
- 2.2.3.2.2 Luokan 3 kemiallisesti epästabiliin aineiden kuljetus on sallittu vain, jos tarvittavat toimenpiteet kuljetuksen aikana tapahtuvien vaarallisten hajoamis- tai polymeroitumisreaktioiden estämiseksi on suoritettu. Tällöin on erityisesti varmistuttava siitä, että kuljetusastiat ja -säiliöt eivät sisällä näitä reaktioita edistäviä aineita.
- 2.2.3.2.3 Muiden kuin luvun 3.2 taulukossa A lueteltujen epäherkistettyjen nestemäisten räjähdysaineiden kuljettaminen luokan 3 aineina on kielletty.

2.2.3.3 Luettelo yleisistä ryhmänimikkeistä

Ilman lisä- vaaraa F	F1	1133 LIIMAT, palavaa nestettä sisältävät		
		1136 KIVIHILITERVATISLEET, PALAVAT		
		1139 PINNOITELIUOS (mukaan lukien teollisuus- tai muuhun tarkoitukseen käytettävät pintakäsittelyaineet ja pinnoitteet, kuten ajoneuvojen alustan maalaukseen tai tynnyreiden pinnoitukseen)		
		1169 UUTTEET, AROMAATTISET, NESTEMÄISET		
		1197 HAJUSTEUUTTEET, NESTEMÄISET		
		1210 PAINOVÄRI, palava tai		
		1210 PAINOVÄRIEN KALTAISET AINEET (mukaan lukien painovärien ohenteet ja liuotinaineet), palavat		
		1263 MAALI (mukaan lukien maali, lakka, petsi, sellakka, vernissa, kiillote, nestemäinen täyteaine ja nestemäinen pohjalakka) tai		
		1263 MAALIEN KALTAISET AINEET (mukaan lukien maalien ohenteet ja liuotinaineet)		
		1266 PARFYMITUOTTEET palavaa liuotinta sisältävät		
		1293 TINKTUURAT, LÄÄKINNÄLLISET		
		1306 PUUNSUOJA-AINEET, NESTEMÄISET		
		1866 HARTSILIUOS, palava		
		1999 TERVAT, NESTEMÄISET, mukaan lukien bitumiöljyt (tieöljyt) ja bitumiliuokset		
		3065 ALKOHOLIJUOMAT		
		3269 POLYESTERIHARTSI, MONIKOMPONENTTIPAKKAUS		
		1224 KETONIT, NESTEMÄISET, N.O.S.		
		1268 ÖLJYTISLEET, N.O.S. tai		
		1268 ÖLJYTUOTTEET N.O.S.		
		1987 ALKOHOLIT, N.O.S.		
		1989 ALDEHYDIT, N.O.S.		
		2319 TERPEENIHIILIVEDYT, N.O.S.		
		3271 EETTERIT, N.O.S.		
		3272 ESTERIT, N.O.S.		
		3295 HIILIVEDYT, NESTEMÄISET, N.O.S.		
		3336 MERKAPTAANIT, NESTEMÄISET, PALAVAT, N.O.S. tai		
		3336 MERKAPTAANIEN SEOKSET, NESTEMÄISET, PALAVAT, N.O.S.		
		1993 PALAVA NESTE, N.O.S.		
		Kohotetussa lämpötilassa F2	3256 KOHOTETUSSA LÄMPÖTILASSA OLEVA NESTE, PALAVA, N.O.S, leimahduspiste yli 60 °C, leimahduspisteeseensä tai sen yläpuolelle lämmitettynä	
		Myrkylliset FT	FT1	1228 MERKAPTAANIT, NESTEMÄISET, PALAVAT, MYRKYLLISET, N.O.S. tai
				1228 MERKAPTAANIEN SEOKSET, NESTEMÄISET, PALAVAT, MYRKYLLISET, N.O.S.
				1986 ALKOHOLIT, PALAVAT, MYRKYLLISET, N.O.S.
				1988 ALDEHYDIT, PALAVAT, MYRKYLLISET, N.O.S.
				2478 ISOSYANAATIT, PALAVAT, MYRKYLLISET, N.O.S., tai
2478 ISOSYANAATIN LIUOS, PALAVA, MYRKYLLINEN, N.O.S.				
3248 LÄÄKEAINE, NESTEMÄINEN, PALAVA, MYRKYLLINEN, N.O.S.				
3273 NITRIILIT, PALAVAT, MYRKYLLISET, N.O.S.				
1992 PALAVA NESTE, MYRKYLLINEN, N.O.S.				

FT2 Torjunta- aineet (leimahdus- piste < 23 °C)		2758	TORJUNTA-AINE, KARBAMAATTIYHDISTE, NESTEMÄINEN, PALAVA, MYRKYLLINEN	
		2760	TORJUNTA-AINE, ARSEENIPOHJAINEN, NESTEMÄINEN, PALAVA, MYRKYLLINEN	
		2762	TORJUNTA-AINE, ORGAANINEN KLOORIYHDISTE, NESTEMÄINEN, PALAVA, MYRKYLLINEN	
		2764	TORJUNTA-AINE, TRIATSIINIYHDISTE, NESTEMÄINEN, PALAVA, MYRKYLLINEN	
		2772	TORJUNTA-AINE, TIOKARBAMAATTIYHDISTE, NESTEMÄINEN, PALAVA, MYRKYLLINEN	
		2776	TORJUNTA-AINE, KUPARIPOHJAINEN, NESTEMÄINEN, PALAVA, MYRKYLLINEN	
		2778	TORJUNTA-AINE, ELOHOPEAPOHJAINEN, NESTEMÄINEN, PALAVA, MYRKYLLINEN	
		2780	TORJUNTA-AINE, SUBSTITUOITU NITROFENOLILLA, NESTEMÄINEN, PALAVA, MYRKYLLINEN	
		2782	TORJUNTA-AINE, BIPYRIDIILIUMIYHDISTE, NESTEMÄINEN, PALAVA, MYRKYLLINEN	
		2784	TORJUNTA-AINE, ORGAANINEN FOSFORIYHDISTE, NESTEMÄINEN, PALAVA, MYRKYLLINEN	
		2787	TORJUNTA-AINE, ORGAANINEN TINAYHDISTE, NESTEMÄINEN, PALAVA, MYRKYLLINEN	
		3024	TORJUNTA-AINE, KUMARIINIJOHDANNAINEN, NESTEMÄINEN, PALAVA, MYRKYLLINEN	
		3346	TORJUNTA-AINE, FENOKSIETIKKAHAPPOJOHDANNAINEN, NESTEMÄINEN, PALAVA, MYRKYLLINEN	
		3350	TORJUNTA-AINE, PYRETROIIDI, NESTEMÄINEN, PALAVA, MYRKYLLINEN	
		3021	TORJUNTA-AINE, NESTEMÄINEN, PALAVA, MYRKYLLINEN N.O.S.	
	HUOM: Torjunta-aineiden luokitus nimikkeeseen on tehtävä tehoaineeseen, torjunta-aineen fysikaaliseen tilaan ja kaikkiin mahdollisiin lisävaaroihin perustuen.			
	Syövyttävät	FC	3469	MAALI, PALAVA, SYÖVYTTÄVÄ (mukaan lukien maali, lakka, emali, petsi, sellakka, vernissa, kiillote, nestemäinen täyteaine ja nestemäinen pohjalakka) tai
			3469	MAALIEN KALTAISET AINEET, PALAVAT, SYÖVYTTÄVÄT (mukaan lukien maalien ohenteet ja liuotinaaineet)
			2733	AMIINIT, PALAVAT, SYÖVYTTÄVÄT, N.O.S. tai
2733			POLYAMIINIT, PALAVAT, SYÖVYTTÄVÄT, N.O.S.	
2985			KLOORISILANIT, PALAVAT, SYÖVYTTÄVÄT, N.O.S.	
3274			ALKOHOLAATTIEN alkoholiLIUOKSET, N.O.S.	
2924			PALAVA NESTE, SYÖVYTTÄVÄ, N.O.S.	
Myrkylliset, syövyttävät	FTC	3286	PALAVA NESTE, MYRKYLLINEN, SYÖVYTTÄVÄ, N.O.S.	
Epäherkistetyt nestemäiset räjähdysaineet	D	3343	NITROGLYSEROLISEOS, FLEGMATOITU, NESTEMÄINEN, PALAVA, N.O.S., enintään 30 massa-% nitroglyserolia sisältävä	
		3357	NITROGLYSEROLISEOS, FLEGMATOITU, NESTEMÄINEN, N.O.S., enintään 30 massa-% nitroglyserolia sisältävä	
		3379	FLEGMATOITU RÄJÄHDYSAINEN, NESTEMÄINEN, N.O.S.	

2.2.41 Luokka 4.1, Helposti syttyvät kiinteät aineet, itsereaktiiviset aineet ja epäherkistetyt kiinteät räjähdysaineet

2.2.41.1 Kriteerit

2.2.41.1.1 Luokkaan 4.1 kuuluvat helposti syttyvät aineet ja esineet sekä epäherkistetyt räjähdysaineet, jotka ovat kiinteitä aineita kohdassa 1.2.1 olevan ”kiinteä”-määritelmän kohdan (a) mukaisesti, sekä nestemäiset tai kiinteät itsereaktiiviset aineet.

Luokkaan 4.1 kuuluvat:

- helposti syttyvät kiinteät aineet ja esineet (ks. kohdat 2.2.41.1.3 – 2.2.41.1.8);
- itsereaktiiviset kiinteät tai nestemäiset aineet (ks. kohdat 2.2.41.1.9 - 2.2.41.1.17);
- epäherkistetyt kiinteät räjähdysaineet (ks. kohta 2.2.41.1.18);
- itsereaktiivisten aineiden kaltaiset aineet (ks. kohta 2.2.41.1.19).

2.2.41.1.2 Luokkaan 4.1 kuuluvat aineet ja esineet on jaoteltu seuraavasti:

- F Helposti syttyvät kiinteät aineet ilman lisävaaraa:
- F1 Orgaaniset aineet;
 - F2 Orgaaniset aineet, sulassa muodossa;
 - F3 Epäorgaaniset aineet;
- FO Helposti syttyvät kiinteät aineet, hapettavat;
- FT Helposti syttyvät kiinteät aineet, myrkylliset:
- FT1 Orgaaniset aineet, myrkylliset;
 - FT2 Epäorgaaniset aineet, myrkylliset;
- FC Helposti syttyvät kiinteät aineet, syövyttävät:
- FC1 Orgaaniset aineet, syövyttävät;
 - FC2 Epäorgaaniset aineet, syövyttävät;
- D Epäherkistetyt kiinteät räjähdysaineet ilman lisävaaraa;
- DT Epäherkistetyt kiinteät räjähdysaineet, myrkylliset;
- SR Itsereaktiiviset aineet:
- SR1 Aineet, jotka eivät vaadi lämpötilavalvontaa;
 - SR2 Lämpötilavalvottavat aineet.

Helposti syttyvät kiinteät aineet

Määritelmä ja ominaisuudet

2.2.41.1.3 *Helposti syttyvät kiinteät aineet* ovat helposti palavia kiinteitä aineita sekä kiinteitä aineita, jotka voivat syttyä palamaan kitkan vaikutuksesta.

Helposti palavat kiinteät aineet ovat jauhemaisia, rakeisia tai pastamaisia aineita, jotka ovat vaarallisia, jos ne voivat helposti syttyä antamalla sytytyslähteen (esim. palava tulitikku) vaikuttaa niihin lyhyen aikaa ja jos niiden syttyessä liekki leviää nopeasti. Vaaran voi aiheuttaa tulipalon lisäksi myrkylliset palamistuotteet. Metallien jauheet ovat vaikean sammutettavuutensa takia erityisen vaarallisia, koska tavalliset sammutusaineet, kuten hiilidioksidi tai vesi, voivat lisätä vaaraa.

Luokitus

2.2.41.1.4 Luokkaan 4.1 luokitellut helposti syttyvät aineet ja esineet on lueteltu luvun 3.2 taulukossa A. Orgaaniset aineet ja esineet, joita ei ole luvun 3.2 taulukossa A nimeltä mainittu, voidaan luvun 2.1 säännösten mukaisesti luokitella kohdassa 2.2.41.3 mainittuihin nimikkeisiin kokemuseräisen tiedon perusteella tai käsikirjan ”Manual of Tests and Criteria” (Kokeet ja kriteerit) osan III kohdan 33.2.1 mukaisilla testimenetelmillä saatujen tulosten perusteella. Epäorgaaniset aineet, joita ei ole nimeltä mainittu, on luokiteltava käsikirjan ”Manual of Tests and Criteria” (Kokeet ja kriteerit)

osan III kohdan 33.2.1 mukaisilla testimenetelmillä saatujen tulosten perusteella; myös kokemusperäinen tieto on otettava huomioon, jos se johtaa tiukempaan luokitukseen.

2.2.41.1.5 Luokiteltaessa aineita, joita ei ole nimeltä mainittu, yhteen kohdassa 2.2.41.3 mainituista nimikkeistä käsikirjan "Manual of Tests and Criteria" (Kokeet ja kriteerit) osan III kohdan 33.2.1 mukaisten testimenetelmien perusteella, sovelletaan seuraavia kriteereitä:

- (a) Jauhemaiset, rakeiset tai pastamaiset aineet, lukuun ottamatta metallien tai metalliseosten jauheita, on luokiteltava luokan 4.1 helposti palaviksi aineiksi, jos ne saadaan helposti syttymään antamalla sytytyslähteen (esim. palava tulitikku) vaikuttaa niihin lyhyen aikaa tai jos niiden syttyessä liekki leviää nopeasti, palamisaika mitatulla 100 mm:n matkalla on pienempi kuin 45 s tai palamisnopeus on suurempi kuin 2,2 mm/s.
- (b) Metallien tai metalliseosten jauheet on luokiteltava luokkaan 4.1, jos ne voivat syttyä liekin vaikutuksesta ja reaktio leviää koko näytteeseen kymmenessä minuutissa tai sitä lyhyemmässä ajassa.

Kiinteät aineet, jotka voivat syttyä palamaan kitkan vaikutuksesta, on luokiteltava luokkaan 4.1 olemassa oleviin nimikkeisiin (esim. tulitikut) tai mahdollisten erityismääräysten mukaisesti.

2.2.41.1.6 Käsikirjan "Manual of Tests and Criteria" (Kokeet ja kriteerit) osan III kohdan 33.2.1 mukaisten testimenetelmien sekä kohtien 2.2.41.1.4 ja 2.2.41.1.5 kriteerien perusteella voidaan myös määrittellä, onko nimeltä mainittu aine sellainen, että se ei ole tämän luokan säännösten alainen.

2.2.41.1.7 Jos luokan 4.1 aineiden vaaraominaisuudet muuttuvat luvun 3.2 taulukossa A mainituista niihin lisättyjen muiden aineiden johdosta, tällaiset seokset on luokiteltava niihin nimikkeisiin, mihin se todellisen vaarallisuutensa perusteella kuuluvat.

HUOM: Liuosten ja seosten (kuten valmisteet ja jätteet) luokituksen osalta ks. myös kohta 2.1.3.

Pakkausryhmän määrittäminen

2.2.41.1.8 Luvun 3.2 taulukossa A mainittuihin eri nimikkeisiin luokitellut helposti syttyvät kiinteät aineet on luokiteltava pakkausryhmiin II tai III käsikirjan "Manual of Tests and Criteria" (Kokeet ja kriteerit) osan III kohdan 33.2.1 mukaisten testimenetelmien perusteella seuraavien kriteerien mukaisesti:

- (a) Helposti syttyvät kiinteät aineet, joiden palamisaika testattaessa on pienempi kuin 45 s 100 mm:n matkalla, on luokiteltava seuraavasti:
 Pakkausryhmä II: jos liekki ylittää kostutetun vyöhykkeen;
 Pakkausryhmä III: jos kostutettu vyöhyke pysäyttää liekin vähintään neljän minuutin ajaksi;
- (b) Metallien ja metalliseosten jauheet on luokiteltava seuraavasti:
 Pakkausryhmä II: jos testattaessa reaktio leviää yli koko näytteen pituuden enintään viidessä minuutissa;
 Pakkausryhmä III: jos testattaessa reaktio leviää yli koko näytteen pituuden yli viidessä minuutissa.

Kiinteiden aineiden, jotka voivat syttyä palamaan kitkan vaikutuksesta, pakkausryhmän määrittäminen on suoritettava olemassa olevien nimikkeiden mukaisesti tai mahdollisten sovellettavien erityismääräysten mukaisesti.

Itsereaktiiviset aineet**Määritelmät**

2.2.41.1.9 Näissä säännöksissä tarkoitettut *itsereaktiiviset aineet* ovat termisesti epästabiileja aineita, jotka voivat hajota voimakkaan eksotermisesti myös ilman reaktioon osallistuvaa happea (ilmaa). Aineita ei pidetä luokan 4.1 itsereaktiivisina aineina, jos:

- (a) ne ovat räjähteitä luokan 1 kriteerien mukaan;
- (b) ne ovat luokan 5.1 kriteerien mukaan hapettavia aineita (ks. kohta 2.2.51.1), lukuun ottamatta hapettavien aineiden seoksia, jotka sisältävät vähintään 5 % palavia orgaanisia aineita, jotka on luokiteltava huomautuksen 2 mukaisesti;
- (c) ne ovat luokan 5.2 kriteerien mukaan orgaanisia peroksiedeja (ks. kohta 2.2.52.1);
- (d) niiden hajoamislämpö on vähemmän kuin 300 J/g; tai
- (e) niiden itsekihtyvä hajoamislämpötila (SADT) (ks. huom. 3) on yli 75 °C 50 kg:n kollissa.

HUOM. 1: Hajoamislämpö voidaan määrittää käyttäen mitä tahansa kansainvälisesti tunnettua menetelmää esim. differentiaalista pyyhkäisykalorimetriaa (DSC) ja adiabaattista kalorimetriaa.

HUOM. 2: Luokan 5.1 kriteerit täyttävien hapettavien aineiden seokset, jotka sisältävät vähintään 5 % palavia orgaanisia aineita ja jotka eivät täytä edellä mainittujen kohtien (a), (c), (d) tai (e) kriteereitä, on luokiteltava itsereaktiivisten aineiden luokitusmenetelmän mukaisesti.

Seos, jolla on tyyppien B-F itsereaktiivisen aineen ominaisuuksia, on luokiteltava luokan 4.1 itsereaktiiviseksi aineeksi.

Seos, jolla on tyyppin G itsereaktiivisen aineen ominaisuuksia käsikirjan "Manual of Tests and Criteria" (Kokeet ja kriteerit) osan II kohdan 20.4.3 (g) mukaisesti, on harkittava luokiteltavaksi luokkaan 5.1 (ks. kohta 2.2.51.1).

HUOM. 3: Itsekihtyvä hajoamislämpötila (SADT, Self-Accelerating Decomposition Temperature) on alhaisin lämpötila, jossa aineen hajoaminen voi tapahtua kuljetukseen käytetyssä pakkauksessa. SADT-arvon määrittystä koskevat vaatimukset ovat käsikirjan "Manual of Tests and Criteria" (Kokeet ja kriteerit) osan II luvussa 20 ja kohdassa 28.4.

HUOM. 4: Aine, jolla on itsereaktiivisen aineen ominaisuuksia, on luokiteltava itsereaktiiviseksi aineeksi, vaikka tämä aine kohdan 2.2.42.1.5 mukaisen määrittelyn perusteella luokiteltaisi luokkaan 4.2.

Ominaisuudet

2.2.41.1.10 Itsereaktiivisten aineiden hajoaminen voi alkaa lämmön, katalyyttisesti vaikuttavien epäpuhtauksien (esim. happojen, raskasmetalliyhdisteiden, emästen), kitkan tai iskun vaikutuksesta. Lämpötilan nousu kiihdyttää hajoamisnopeutta ja se vaihtelee aineesta riippuen. Hajoamisen seurauksena voi syntyä myrkyllisiä kaasuja tai höyryjä erityisesti silloin, kun ei tapahdu aineen syttymistä. Määrättyjen itsereaktiivisten aineiden lämpötilaa on valvottava. Jotkut itsereaktiiviset aineet voivat hajota räjähtäen, erityisesti, jos ne ovat rajoitetussa tilassa. Tätä ominaisuutta voidaan muuttaa lisäämällä laimennusaineita tai käyttämällä sopivia pakkauksia. Muutamat itsereaktiiviset aineet palavat voimakkaasti. Itsereaktiivisia aineita ovat esim. seuraavat yhdistetyypit:

- alifaattiset atsoyhdisteet (-C-N=N-C-);
- orgaaniset atsidit (-C-N₃);
- diatsoniumsuolat (-CN₂⁺ Z⁻);
- N-nitrosoyhdisteet (-N-N=O); ja
- aromaattiset sulfohydratsidit (-SO₂-NH-NH₂).

Tämä luettelo ei ole tyhjentävä, ja muita reaktiivisia ryhmiä sisältävillä aineilla ja joillakin aineiden seoksilla voi olla samanlaiset ominaisuudet.

Luokitus

2.2.41.1.11 Itsereaktiiviset aineet jaetaan seitsemään tyyppiin niiden aiheuttaman vaaran perusteella. Itsereaktiivisia aineita on tyyppiä A, jonka kuljetus on kielletty pakkauksessa, jossa se on testattu, tyyppiin G, joka ei ole luokan 4.1 itsereaktiivisia aineita koskevien säännösten alainen. Luokitus tyypeihin B - F riippuu suoraan kuljetettavaksi sallitusta aineen enimmäismäärästä pakkauksessa. Luokitusperusteet, sovellettavat luokitusmenetelmät, testimenetelmät ja kriteerit sekä sopiva koeselostusmalli ovat käsikirjan "Manual of Tests and Criteria" (Kokeet ja kriteerit) osassa II.

2.2.41.1.12 Valmiiksi luokitellut, pakkauksissa kuljetettavaksi sallitut itsereaktiiviset aineet on lueteltu kohdassa 2.2.41.4, IBC-pakkauksissa kuljetettavaksi sallitut aineet on lueteltu kohdan 4.1.4.2 pakkaustavassa IBC520 sekä luvun 4.2 mukaisesti UN-säiliöissä kuljetettavaksi sallitut aineet on lueteltu kohdan 4.2.5.2 soveltamisedossassa T23. Jokaiselle luetellulle, kuljetettavaksi sallitulle aineelle on annettu luvun 3.2 taulukossa A ryhmänimike (YK-numerot 3221 - 3240) sekä lisävaarat ja muut tiedot kuljetusta varten.

Yleiset ryhmänimikkeet määrittelevät:

- itsereaktiivisen aineen tyyppiin (B – F), ks. kohta 2.2.41.1.11;
- fyysikaalisen tilan (nestemäinen/kiinteä); ja
- lämpötilavalvonnan (tarvittaessa), ks. kohta 2.2.41.1.17.

Kohdassa 2.2.41.4 lueteltujen itsereaktiivisten aineiden luokitus perustuu teknisesti puhtaisiin aineisiin (paitsi, jos aineen kohdalla on ilmoitettu alle 100 %:n pitoisuus).

2.2.41.1.13 Itsereaktiivisten aineiden, joita ei ole kohdassa 2.2.41.4, kohdan 4.1.4.2 pakkaustavassa IBC520 tai kohdan 4.2.5.2 soveltamisedossassa T23 mainittu, luokituksen ja yleisen ryhmänimikkeen määrää turvatekniikan keskus tai muu ADR/RID-maan toimivaltainen viranomainen koeselostuksen perusteella. Hyväksymistodistuksen on sisällettävä aineen luokitustiedot ja sovellettavat kuljetusehdot.

HUOM: Kansainvälisen ADR-sopimuksen mukaan luokituksen suorittaa ja kuljetusehdot antaa alkuperämaan toimivaltainen viranomainen. Jos alkuperämaa ei ole liittynyt ADR-sopimukseen, sen ADR-maan, johon tavaralähetys ensimmäiseksi saapuu, on varmennettava luokitus ja kuljetusehdot.

2.2.41.1.14 Katalyyttejä kuten sinkkiyhdisteitä saa lisätä joihinkin itsereaktiivisiin aineisiin niiden reaktiivisuuden muuttamiseksi. Katalyytin tyyppiä ja pitoisuudesta riippuen tämä voi johtaa lämpöstabiilisuuden alenemiseen ja muutokseen räjähdysominaisuuksissa. Jos jompikumpi näistä ominaisuuksista muuttuu, uusi valmiste on arvioitava uudelleen luokitusmenetelmän mukaisesti.

2.2.41.1.15 Näytteet itsereaktiivisista aineista tai niiden valmisteista, joita ei ole kohdassa 2.2.41.4 mainittu ja joille ei ole saatavilla täydellistä testitulosten sarjaa ja joita kuljetetaan lisätestejä tai arviointeja varten, on luokiteltava itsereaktiivisten aineiden tyyppiin C soveltuvaan nimikkeeseen edellyttäen, että seuraavat ehdot on täytetty:

- saatavilla olevien tietojen perusteella näyte ei ole vaarallisempi kuin tyyppiin B itsereaktiivinen aine;
- näyte on pakattu pakkaustapaa OP2 käyttäen ja määrä kuljetusyksikköä kohden on enintään 10 kg;
- saatavilla olevien tietojen perusteella mahdollinen valvontalämpötila on riittävän alhainen estämään itsereaktiivisen aineen hajoamisen ja riittävän korkea estämään eri ainefaasien erottumisen vaarallisissa määrin.

Epäherkistäminen

2.2.41.1.16 Kuljetusturvallisuuden varmistamiseksi itsereaktiiviset aineet epäherkistetään usein laimentamalla. Jos aineen prosenttiosuus on annettu, tarkoitetaan sillä massaprosenttia pyörästettyä lähimpään kokonaislukuun. Jos laimenninta käytetään, itsereaktiivinen aine

on testattava laimentimen kanssa siinä pitoisuudessa ja muodossa, jota käytetään kuljetuksessa. Laimentimia, joita käytettäessä itsereaktiivinen aine voi väkevoityä vaarallisissa määrin pakkauksen vuotaessa, ei saa käyttää. Laimentimen on oltava yhteensopiva itsereaktiivisen aineen kanssa. Yhteensopivia laimentimia tässä mielessä ovat ne kiinteät aineet ja nestemäiset aineet, joilla ei ole haitallista vaikutusta itsereaktiivisen aineen lämpöstabiilisuteen ja niiden aiheuttaman vaaran laatuun. Nestemäisten laimentimien valmisteissa, jotka vaativat lämpötilavalvontaa (ks. kohta 2.2.41.1.14), kiehumispisteen on oltava vähintään 60 °C ja leimahduspisteen vähintään 5 °C. Nesteen kiehumispisteen on oltava vähintään 50 °C korkeampi kuin itsereaktiivisen aineen valvontalämpötila.

Lämpötilavalvontaa koskevat vaatimukset

- 2.2.41.1.17 Tiettyjä itsereaktiivisia aineita saa kuljettaa vain lämpötilavalvotuissa olosuhteissa. Valvontalämpötila on korkein lämpötila, jossa itsereaktiivista ainetta voidaan turvallisesti kuljettaa. Kuljetuksen aikana lämpötilan kollin välittömässä läheisyydessä oletetaan ylittävän 55 °C vain suhteellisen lyhyen ajan 24 tunnin aikavälillä. Jos valvontalämpötilaa ei pystytä ylläpitämään, voi olla tarpeellista käynnistää hätätoimenpiteet. Hälytyslämpötila on lämpötila, jossa nämä toimenpiteet on käynnistettävä.

Valvonta- ja hälytyslämpötilat saadaan itsekiiltävästä hajoamislämpötilasta, SADT (ks. Taulukko 1). SADT-arvo on määritettävä, jotta voidaan päättää, täytyykö aine kuljettaa lämpötilavalvotuissa olosuhteissa. Säännökset SADT-arvon määrittämiseksi ovat käsikirjan "Manual of Tests and Criteria" (Kokeet ja kriteerit) osan II luvussa 20 ja kohdassa 28.4.

Taulukko 1: Valvonta- ja hälytyslämpötilojen jaottelu

Pakkaustyyppi	SADT ^a	Valvontalämpötila	Hälytyslämpötila
Yksittäiset pakkaukset ja IBC-pakkaukset	enintään 20 °C	20 °C alle SADT	10 °C alle SADT
	yli 20 °C enintään 35 °C	15 °C alle SADT	10 °C alle SADT
	yli 35 °C	10 °C alle SADT	5 °C alle SADT
Säiliöt	enintään 50 °C	10 °C alle SADT	5 °C alle SADT

^a *Kuljetusvalmiin pakatun aineen SADT.*

Itsereaktiivisten aineiden, joiden SADT-arvo on enintään 55 °C, lämpötilaa on valvottava kuljetuksen aikana. Valvontalämpötila ja hälytyslämpötila ovat kohdan 2.2.41.4 luettelossa. Todellinen kuljetuslämpötila voi olla alhaisempi kuin valvontalämpötila, mutta sen on oltava sellainen, etteivät ainefaasit erotu vaarallisissa määrin.

Epäherkistetyt kiinteät räjähdysaineet

- 2.2.41.1.18 Epäherkistetyt kiinteät räjähdysaineet ovat aineita, jotka on kostutettu vedellä tai alkoholilla tai jotka on laimennettu muilla aineilla siten, että niiden räjähdysominaisuudet on eliminoitu. Luvun 3.2 taulukossa A näitä nimikkeitä ovat seuraavat: UN 1310, 1320, 1321, 1322, 1336, 1337, 1344, 1347, 1348, 1349, 1354, 1355, 1356, 1357, 1517, 1571, 2555, 2556, 2557, 2852, 2907, 3317, 3319, 3344, 3364, 3365, 3366, 3367, 3368, 3369, 3370, 3376, 3380 ja 3474.

Itsereaktiivisten aineiden kaltaiset aineet

- 2.2.41.1.19 Aineet jotka:
- koesarjojen 1 ja 2 mukaan kuuluivat luokkaan 1, mutta jotka koesarjan 6 perusteella vapautuvat luokan 1 säännöksistä;
 - eivät ole luokan 4.1 itsereaktiivisia aineita; ja
 - eivät ole luokan 5.1 tai 5.2 aineita,
- luokitellaan kuuluviksi luokkaan 4.1. Näitä nimikkeitä ovat UN 2956, 3241, 3242 ja 3251.

2.2.41.2 Aineet, joiden kuljetus on kielletty

- 2.2.41.2.1 Luokan 4.1 kemiallisesti epästabiliin aineiden kuljetus on sallittu vain, jos tarvittavat toimenpiteet kuljetuksen aikana tapahtuvien vaarallisten hajoamis- tai polymeroitumisreaktioiden estämiseksi on suoritettu. Tällöin on erityisesti varmistuttava siitä, että kuljetusastiat ja -säiliöt eivät sisällä näitä reaktioita edistäviä aineita.
- 2.2.41.2.2 Nimikkeeseen UN 3097 kuuluvien helposti syttyvien, hapettavien kiinteiden aineiden kuljetus on kielletty paitsi, jos ne täyttävät luokan 1 vaatimukset (ks. myös kohta 2.1.3.7).
- 2.2.41.2.3 Seuraavien aineiden kuljetus on kielletty:
- tyyppiä A olevat itsereaktiiviset aineet [ks. käsikirjan "Manual of Tests and Criteria" (Kokeet ja kriteerit) osa II kohta 20.4.2 (a)];
 - fosforisulfidit, jotka sisältävät keltaista tai valkoista fosforia;
 - muut kuin luvun 3.2 taulukossa A mainitut epäherkistetyt kiinteät räjähdysaineet;
 - sulassa muodossa olevat epäorgaaniset helposti syttyvät aineet, lukuun ottamatta UN 2448 RIKKI, SULASSA MUODOSSA.

2.2.41.3 Luettelo yleisistä ryhmänimikkeistä

Helposti syttyvät, kiinteät aineet	Ilman lisävaaraa	Orgaaniset	F1	3175	KIINTEÄT AINEET, SISÄLTÄVÄT PALAVIA NESTEITÄ, N.O.S.		
				1353	HEIKOSTI NITRATULLA NITROSELLULOOSALLA KYLLÄSTETTYT KUIDUT, N.O.S. tai		
				1353	HEIKOSTI NITRATULLA NITROSELLULOOSALLA KYLLÄSTETTYT KANKAAT, N.O.S.		
				1325	ORGAANISET HELPOSTI SYTTYVÄT KIINTEÄT AINEET, N.O.S.		
	Hapettavat	Orgaaniset, sulassa muodossa	F2	3176	ORGAANISET HELPOSTI SYTTYVÄT KIINTEÄT AINEET, SULASSA MUODOSSA N.O.S.		
				Epäorgaaniset	F3	3089	METALLIJAUHE, HELPOSTI SYTTYVÄ, N.O.S. ^{a,b}
						3181	ORGAANISTEN YHDISTEIDEN HELPOSTI SYTTYVÄT METALLISUOLAT, N.O.S.
	3182	METALLIHYDRIDIT, HELPOSTI SYTTYVÄT, N.O.S. ^c					
	3178	EPÄORGAANINEN HELPOSTI SYTTYVÄ KIINTEÄ AINE, N.O.S.					
	Myrkylliset	FT	Orgaaniset	FT1	2926	ORGAANISET MYRKYLLISET HELPOSTI SYTTYVÄT KIINTEÄT AINEET, N.O.S.	
Epäorgaaniset					FT2	3179	EPÄORGAANINEN, MYRKYLLINEN, HELPOSTI SYTTYVÄ KIINTEÄ AINE, N.O.S.
		FC	Orgaaniset	FC1		2925	ORGAANISET SYÖVYTTÄVÄT HELPOSTI SYTTYVÄT KIINTEÄT AINEET, N.O.S.
Epäorgaaniset					FC2	3180	EPÄORGAANINEN, SYÖVYTTÄVÄ HELPOSTI SYTTYVÄ KIINTEÄ AINE, N.O.S.

Epäherkistetyt kiinteät räjähdysaineet	Ilman lisävaaraa	D	<p>3319 NITROGLYSEROLISEOS, EPÄHERKISTETTY, KIINTEÄ, N.O.S., yli 2, mutta enintään 10 massa-% nitroglyserolia sisältävä</p> <p>3344 PENTAERYTRIITTITETRANITRAATTISEOS (PENTAERYTRITOLITETRANITRAATTISEOS, PETN-SEOS), EPÄHERKISTETTY, KIINTEÄ, N.O.S., yli 10, mutta enintään 20 massa-% PETN:ää sisältävä</p> <p>3380 EPÄHERKISTETTY RÄJÄHDYSAINE, KIINTEÄ, N.O.S.</p>
	Myrkylliset	DT	Vain luvun 3.2 taulukossa A mainittuja aineita saa kuljettaa luokan 4.1 aineina.
Itsereaktiiviset aineet SR	Eivät vaadi lämpötilavalvontaa	SR1	<p>ITSEREAKTIIVINEN AINE, TYYPPI A, NESTEMÄINEN (kuljetus kielletty, ks. kohta 2.2.41.2.3)</p> <p>ITSEREAKTIIVINEN AINE, TYYPPI A, KIINTEÄ (kuljetus kielletty, ks. kohta 2.2.41.2.3)</p> <p>3221 ITSEREAKTIIVINEN AINE, TYYPPI B, NESTEMÄINEN</p> <p>3222 ITSEREAKTIIVINEN AINE, TYYPPI B, KIINTEÄ</p> <p>3223 ITSEREAKTIIVINEN AINE, TYYPPI C, NESTEMÄINEN</p> <p>3224 ITSEREAKTIIVINEN AINE, TYYPPI C, KIINTEÄ</p> <p>3225 ITSEREAKTIIVINEN AINE, TYYPPI D, NESTEMÄINEN</p> <p>3226 ITSEREAKTIIVINEN AINE, TYYPPI D, KIINTEÄ</p> <p>3227 ITSEREAKTIIVINEN AINE, TYYPPI E, NESTEMÄINEN</p> <p>3228 ITSEREAKTIIVINEN AINE, TYYPPI E, KIINTEÄ</p> <p>3229 ITSEREAKTIIVINEN AINE, TYYPPI F, NESTEMÄINEN</p> <p>3230 ITSEREAKTIIVINEN AINE, TYYPPI F, KIINTEÄ</p> <p>ITSEREAKTIIVINEN AINE, TYYPPI G, NESTEMÄINEN, Ei ole luokkaa 4.1 koskevien säännösten alainen, ks. kohta 2.2.41.1.11</p> <p>ITSEREAKTIIVINEN AINE, TYYPPI G, KIINTEÄ, Ei ole luokkaa 4.1 koskevien säännösten alainen, ks. kohta 2.2.41.1.11.</p>
	Lämpötilavalvottavat	SR2	<p>3231 ITSEREAKTIIVINEN AINE, TYYPPI B, NESTEMÄINEN, LÄMPÖTILAVALTU</p> <p>3232 ITSEREAKTIIVINEN AINE, TYYPPI B, KIINTEÄ, LÄMPÖTILAVALTU</p> <p>3233 ITSEREAKTIIVINEN AINE, TYYPPI C, NESTEMÄINEN, LÄMPÖTILAVALTU</p> <p>3234 ITSEREAKTIIVINEN AINE, TYYPPI C, KIINTEÄ, LÄMPÖTILAVALTU</p> <p>3235 ITSEREAKTIIVINEN AINE, TYYPPI D, NESTEMÄINEN, LÄMPÖTILAVALTU</p> <p>3236 ITSEREAKTIIVINEN AINE, TYYPPI D, KIINTEÄ, LÄMPÖTILAVALTU</p> <p>3237 ITSEREAKTIIVINEN AINE, TYYPPI E, NESTEMÄINEN, LÄMPÖTILAVALTU</p> <p>3238 ITSEREAKTIIVINEN AINE, TYYPPI E, KIINTEÄ, LÄMPÖTILAVALTU</p> <p>3239 ITSEREAKTIIVINEN AINE, TYYPPI F, NESTEMÄINEN, LÄMPÖTILAVALTU</p> <p>3240 ITSEREAKTIIVINEN AINE, TYYPPI F, KIINTEÄ, LÄMPÖTILAVALTU</p>

Alaviitteet:

^a Metallit ja metalliseokset, jotka jauheena tai muussa helposti syttyvässä muodossa ovat alttiita itsesyttymiselle, ovat luokan 4.2 aineita.

^b Metallit ja metalliseokset, jotka jauheena tai muussa helposti syttyvässä muodossa veden kanssa kosketukseen joutuessaan kehittävät palavia kaasuja, ovat luokan 4.3 aineita.

^c Metallihydridit, jotka veden kanssa kosketukseen joutuessaan kehittävät palavia kaasuja, ovat luokan 4.3 aineita. Alumiiniboorihydridi tai alumiiniboorihydridiä sisältävät laitteet ovat luokan 4.2 aineita, UN 2870.

2.2.41.4 Luettelo valmiiksi luokitelluista, pakkauksissa kuljetettavaksi sallituista isereaktiivisista aineista

Koodit ”OP1” - ”OP8” sarakkeessa ”Pakkaustapa” viittaavat kohdan 4.1.4.1 pakkaustavassa P520 mainittuihin koodeihin (ks. myös kohta 4.1.7.1). Kuljetettavien isereaktiivisten aineiden ominaisuuksien on vastattava luettelossa mainittuja luokitusta sekä valvonta- ja hälytyslämpötiloja (saadaan SADT-arvosta). IBC-pakkauksissa sallittujen aineiden osalta ks. kohdan 4.1.4.2 pakkaustapa IBC520, ja luvun 4.2 mukaisesti säiliöissä sallittujen aineiden osalta ks. kohdan 4.2.5.2 soveltamisohje T23.

HUOM: Luokitus luettelossa perustuu teknisesti puhtaaseen aineeseen (ellei alle 100 % pitoisuutta ole ilmoitettu). Muussa pitoisuudessa olevan aineen saa luokitella tästä poikkeavasti noudattamalla käsikirjan ”Manual of Tests and Criteria” (Kokeet ja kriteerit) osan II sekä kohdan 2.2.41.1.17 menetelmiä.

Isereaktiivinen aine	Pitoisuus (%)	Pakkaus-tapa	Valvonta-lämpötila (°C)	Hälytys-lämpötila (°C)	Ryhmäni-mikkeen YK-no	Huom.
ASETONIPYROGALLOLIKOPOLYMEERI-2-DIATSO-1-NAFTOLI-5-SULFONAATTI	100	OP8			3228	
2,2'-ATSODI(ETYYYLI-2-METYYLIPROPIONAATTI)	100	OP7	+20	+25	3235	
1,1'-ATSODI(HEKSAHYDRO-BENTSONITRIILI)	100	OP7			3226	
2,2'-ATSODI(ISOBUTYRONITRIILI)	100	OP6	+40	+45	3234	
2,2'-ATSODI(ISOBUTYRONITRIILI) vesipohjaisena pastana	≤ 50 %	OP6			3224	
2,2'-ATSODI(2,4-DIMETYYLI-4-METOKSIVALERONITRIILI)	100	OP7	-5	+5	3236	
2,2'-ATSODI(2,4-DIMETYYLI-VALERONITRIILI)	100	OP7	+10	+15	3236	
ATSODIKARBONAMIDIVALMISTE, TYYPPI B, LÄMPÖTILAVALVOTTU	< 100	OP5			3232	(1) (2)
ATSODIKARBONAMIDIVALMISTE, TYYPPI C	< 100	OP6			3224	(3)
ATSODIKARBONAMIDIVALMISTE, TYYPPI C, LÄMPÖTILAVALVOTTU	< 100	OP6			3234	(4)
ATSODIKARBONAMIDIVALMISTE, TYYPPI D	< 100	OP7			3226	(5)
ATSODIKARBONAMIDIVALMISTE, TYYPPI D, LÄMPÖTILAVALVOTTU	< 100	OP7			3236	(6)
2,2'-ATSODI(2-METYYLI BUTYRONITRIILI)	100	OP7	+35	+40	3236	
BENTSEENI-1,3-DISULFO-NYYLIHYDRATSIDI, pastana	52	OP7			3226	
BENTSEENISULFONYLIHYDRATSIDI	100	OP7			3226	

Itsereaktiivinen aine	Pitoisuus (%)	Pakkaus-tapa	Valvonta-lämpötila (°C)	Hälytys-lämpötila (°C)	Ryhmäni-mikkeen YK-no	Huom.
4-(BENTSYYLI(ETYyli)AMINO)-3-ETOKSIBENTSEENIDIATSONIUM-SINKKIKLORIDI	100	OP7			3226	
4-(BENTSYYLI(METYyli)AMINO)-3-ETOKSIBENTSEENIDIATSONIUM-SINKKIKLORIDI	100	OP7	+40	+45	3236	
2-DIATSO-1-NAFTOLISULFONIHAPPO-ESTERISEOS, TYYPPI D	< 100	OP7			3226	(9)
2-DIATSO-1-NAFTOLI-4-SULFONYYLIKLORIDI	100	OP5			3222	(2)
2-DIATSO-1-NAFTOLI-5-SULFONYYLIKLORIDI	100	OP5			3222	(2)
2,5-DIBUTOKSI-4-(4-MORFOLINYyli)-BENTSEENIDIATSONIUM, TETRAKLOORISINKAATTI (2:1)	100	OP8			3228	
2,5-DIETOKSI-4-MORFOLIINO-BENTSEENIDIATSONIUM-SINKKIKLORIDI	67 – 100	OP7	+35	+40	3236	
2,5-DIETOKSI-4-MORFOLIINO-BENTSEENIDIATSONIUM-SINKKIKLORIDI	66	OP7	+40	+45	3236	
2,5-DIETOKSI-4-(4-MORFOLINYyli)-BENTSEENIDIATSONIUMSULFAATTI	100	OP7			3226	
2,5-DIETOKSI-4-(FENYylISULFONYyli)-BENTSEENIDIATSONIUM-SINKKIKLORIDI	67	OP7	+40	+45	3236	
2,5-DIETOKSI-4-MORFOLIINO-BENTSEENIDIATSONIUM-TETRAFLUOROBORAATTI	100	OP7	+30	+35	3236	
DIETYLEENIGLYKOLI-BIS-(ALLYYLIKARBONAATTI) + DI-ISOPROPYylIPEROKSIDI-KARBONAATTI	≥ 88 + ≤ 12	OP8	-10	0	3237	
DIFENYyliOKSIDI-4,4'-DISULFONYyliHYDRATSIDI	100	OP7			3226	
2,5-DIMETOKSI-4-(4-METYylIFENYylISULFONYyli)-BENTSEENIDIATSONIUM-SINKKIKLORIDI	79	OP7	+40	+45	3236	
4-(DIMETYyliAMINO)-BENTSEENIDIATSONIUM-TRIKLOORISINKAATTI (-1)	100	OP8			3228	
4-DIMETYyliAMINO-6-(2-DIMETYyliAMINOETOKSI)TOLUEENI-2-DIATSONIUMSINKKIKLORIDI	100	OP7	+40	+45	3236	
N,N'-DINITROSO-N,N'-DIMETYylITEREFTAALIAMIIDI pastana	72	OP6			3224	
N,N'-DINITROSOPENTAMETYLEENI-TETRA-AMIINI	82	OP6			3224	(7)
4-DIPROPYyliAMINO-BENTSEENIDIATSONIUM-SINKKIKLORIDI	100	OP7			3226	

Itsereaktiivinen aine	Pitoisuus (%)	Pakkaus-tapa	Valvonta-lämpötila (°C)	Hälytys-lämpötila (°C)	Ryhmäni-mikkeen YK-no	Huom.
2-(N,N-ETOKSIKARBONYyli-FENYYLIAMINO)-3-METOKSI-4-(N-METYYLI-N-SYKLOHEKSYLIAMINO)-BENTSEENIDIATSONIUM-SINKKIKLORIDI	62	OP7	+35	+40	3236	
2-(N,N-ETOKSIKARBONYyli-FENYYLIAMINO)-3-METOKSI-4-(N-METYYLI-N-SYKLOHEKSYLIAMINO)-BENTSEENIDIATSONIUM-SINKKIKLORIDI	63 – 92	OP7	+40	+45	3236	
N-FORMYyli-2-(NITROMETYLEENI)-1,3-PERHYDROTIATSIINI	100	OP7	+45	+50	3236	
3-(2-HYDROKSIETOKSI)-4-(PYRROLIDIINI-1-Yyli)BENTSEENIDIATSONIUMSINKKIKLORIDI	100	OP7	+40	+45	3236	
2-(2-HYDROKSIETOKSI)-1-(PYRROLIDIINI-1-Yyli)BENTSEENI-4-DIATSONIUMSINKKIKLORIDI	100	OP7	+45	+50	3236	
3-KLOORI-4-DIETYYLIAMINO-BENTSEENIDIATSONIUM-SINKKIKLORIDI	100	OP7			3226	
2-(N,N-METYYLI-AMINOETYYLIKARBONYyli)-4-(3,4-DIMETYYLIFENYYLISULFONYyli)BENTSEENIDIATSONIUM-VETYSULFAATTI	96	OP7	+45	+50	3236	
4-METYYLIBENTSEENI-SULFONYyliHYDRATSIDI	100	OP7			3226	
3-METYYLI-4-(PYRROLIDIINI-1-Yyli)BENTSEENIDIATSONIUM-TETRAFLUORIBORAATTI	95	OP6	+45	+50	3234	
NATRIUM-2-DIATSO-1-NAFTOLI-4-SULFONAATTI	100	OP7			3226	
NATRIUM-2-DIATSO-1-NAFTOLI-5-SULFONAATTI	100	OP7			3226	
4-NITROSOFENOLI	100	OP7	+35	+40	3236	
TETRA-AMIINIPALLADIUM-(II)NITRAATTI	100	OP6	+30	+35	3234	
ITSEREAKTIIVINEN NÄYTE, KIINTEÄ		OP2			3224	(8)
ITSEREAKTIIVINEN NÄYTE, KIINTEÄ, LÄMPÖTILAVALVOTTU		OP2			3234	(8)
ITSEREAKTIIVINEN NÄYTE, NESTEMÄINEN		OP2			3223	(8)
ITSEREAKTIIVINEN NÄYTE, NESTEMÄINEN, LÄMPÖTILAVALVOTTU		OP2			3233	(8)

Luettelon 2.2.41.4 huomautukset:

- (1) *Atsodikarbonamidivalmisteet, jotka täyttävät käsikirjan "Manual of Tests and Criteria" (Kokeet ja kriteerit) osan II kohdan 20.4.2 (b) kriteerit. Valvonta- ja hälytyslämpötila on määritettävä kohdassa 2.2.41.1.17 mainitun menetelmän mukaisesti.*
- (2) *Edellytetään lisävaaraa osoittava varoituslipuke "RÄJÄHTÄVÄÄ" (lipuke nro 1, ks. kohta 5.2.2.2.2).*

- (3) *Atsodikarbonamidivalmisteet, jotka täyttävät käsikirjan "Manual of Tests and Criteria" (Kokeet ja kriteerit) osan II kohdan 20.4.2 (c) kriteerit.*
- (4) *Atsodikarbonamidivalmisteet, jotka täyttävät käsikirjan "Manual of Tests and Criteria" (Kokeet ja kriteerit) osan II kohdan 20.4.2 (c) kriteerit. Valvonta- ja hälytyslämpötila on määritettävä kohdassa 2.2.41.1.17 mainitun menetelmän mukaisesti.*
- (5) *Atsodikarbonamidivalmisteet, jotka täyttävät käsikirjan "Manual of Tests and Criteria", jotka täyttävät käsikirjan "Manual of Tests and Criteria" (Kokeet ja kriteerit) osan II kohdan 20.4.2 (d) kriteerit.*
- (6) *Atsodikarbonamidivalmisteet, jotka täyttävät käsikirjan "Manual of Tests and Criteria" (Kokeet ja kriteerit) osan II kohdan 20.4.2 (d) kriteerit. Valvonta- ja hälytyslämpötila on määritettävä kohdassa 2.2.41.1.17 mainitun menetelmän mukaisesti.*
- (7) *Yhteensopivassa laimentimessa, jonka kiehumispiste on vähintään 150 °C.*
- (8) *Ks. kohta 2.2.41.1.15.*
- (9) *Tätä nimikettä käytetään 2-diatso-1-naftoli-4-sulfonihapon ja 2-diatso-1-naftoli-5-sulfonihapon estereiden seoksille, jotka täyttävät käsikirjan "Manual of Tests and Criteria" (Kokeet ja kriteerit) kohdan 20.4.2 (d) kriteerit.*

**2.2.42 Luokka 4.2,
Helposti itsestään syttyvät aineet**

2.2.42.1 Kriteerit

2.2.42.1.1 Luokkaan 4.2 kuuluvat:

- *Pyroforiset aineet* mukaan lukien seokset ja liuokset (nestemäiset tai kiinteät), jotka jo pieninä ainemäärinä syttyvät ilman vaikutuksesta viidessä minuutissa. Nämä ovat luokan 4.2 helposti itsestään syttyviä aineita; ja
- *Itsestään kuumenevat aineet ja esineet* mukaan lukien seokset ja liuokset, jotka kuumenevat itsestään ilman vaikutuksesta, vaikkei niihin tuoda energiaa. Nämä aineet voivat syttyä vain määrien ollessa suuria (kilogrammoja) ja pitkän ajan (tunteja, vuorokausia) kuluessa.

2.2.42.1.2 Luokan 4.2 aineet ja esineet on jaoteltu seuraavasti:

- S Helposti itsestään syttyvät aineet ilman lisävaaraa:
- S1 Orgaaniset nesteet;
 - S2 Orgaaniset kiinteät aineet;
 - S3 Epäorgaaniset nesteet;
 - S4 Epäorgaaniset kiinteät aineet;
 - S5 Organometalliset aineet;
- SW Helposti itsestään syttyvät aineet, jotka veden kanssa kosketukseen joutuessaan kehittävät palavia kaasuja;
- SO Helposti itsestään syttyvät aineet, hapettavat;
- ST Helposti itsestään syttyvät aineet, myrkylliset;
- ST1 Orgaaniset, myrkylliset nesteet;
 - ST2 Orgaaniset, myrkylliset kiinteät aineet;
 - ST3 Epäorgaaniset, myrkylliset nesteet;
 - ST4 Epäorgaaniset, myrkylliset kiinteät aineet;
- SC Helposti itsestään syttyvät aineet, syövyttävät:
- SC1 Orgaaniset, syövyttävät nesteet;
 - SC2 Orgaaniset, syövyttävät kiinteät aineet;
 - SC3 Epäorgaaniset, syövyttävät nesteet;
 - SC4 Epäorgaaniset, syövyttävät kiinteät aineet.

Ominaisuudet

2.2.42.1.3 Itsesyttymiseen johtava aineiden itsestään kuumeneminen johtuu aineen reaktiosta ilmassa olevan hapen kanssa ja siitä, että kehittynyt lämpö ei tarpeeksi nopeasti johdu ympäristöön. Itsestään syttyminen tapahtuu, kun lämmön muodostumisnopeus ylittää lämmönsiirtymisnopeuden ja itsesyttymislämpötila on saavutettu.

Luokitus

2.2.42.1.4 Luokkaan 4.2 luokitellut aineet ja esineet on lueteltu luvun 3.2 taulukossa A. Aineet ja esineet, joita ei ole luvun 3.2 taulukossa A nimeltä mainittu, voidaan luokitella luvun 2.1 säännösten mukaisesti kohdassa 2.2.42.3 mainittuihin erityisiin n.o.s.-nimikkeisiin kokemuseräisen tiedon perusteella tai käsikirjan ”Manual of Tests and Criteria” (Kokeet ja kriteerit) osan III kohdan 33.3 mukaisilla testimenetelmillä saatujen tulosten perusteella. Luokitus yleisiin luokan 4.2 n.o.s.-nimikkeisiin on tehtävä käsikirjan ”Manual of Tests and Criteria” (Kokeet ja kriteerit) osan III kohdan 33.3 mukaisilla testimenetelmillä saatujen tulosten perusteella; myös kokemuseräinen tieto on otettava huomioon, jos se johtaa tiukempaan luokitukseen.

2.2.42.1.5 Luokiteltaessa aineita ja esineitä, joita ei ole nimeltä mainittu, yhteen kohdassa 2.2.42.3 mainituista nimikkeistä käsikirjan ”Manual of Tests and Criteria” (Kokeet ja kriteerit) osan III kohdan 33.3 testimenetelmien perusteella, sovelletaan seuraavia kriteereitä:

- (a) Helposti itsestään syttyvät (pyroforiset) kiinteät aineet on luokiteltava 4.2 luokkaan, jos ne syttyvät pudotessaan 1 m korkeudelta tai viiden minuutin kuluessa pudotuksesta;
- (b) Helposti itsestään syttyvät (pyroforiset) nesteet on luokiteltava 4.2 luokkaan, jos:
 - (i) ne kaadettuna inertille alustalle syttyvät viiden minuutin kuluessa; tai
 - (ii) ne edellisen kohdan (i) testin ollessa negatiivinen, kaadettuna kuivalle, poimutetulle suodatinpaperille (Whatman n:o 3 suodatinpaperi) sytyttävät tai hiillyttävät suodatinpaperin viiden minuutin kuluessa;
- (c) Aineet on luokiteltava 4.2 luokkaan, jos niistä otettu koekuutio, jonka sivun pituus on 10 cm, syttyy itsestään tai kuumenee yli 200 °C lämpötilaan 140 °C koelämpötilassa 24 tunnin aikana. Tämä arviointi perustuu puuhiilen itsesyttymislämpötilaan, joka on 50 °C käytettäessä 27 m³:n koekuutiota. Aineet, joiden itsesyttymislämpötila on korkeampi kuin 50 °C käytettäessä 27 m³:n koekuutiota, eivät ole luokan 4.2 aineita.

HUOM. 1: Aineet, joita kuljetetaan tilavuudeltaan enintään 3 m³ suuruisissa pakkauksissa, vapautetaan luokan 4.2 säännöksistä, jos ne on testattu 120 °C lämpötilassa koekuutiolla, jonka sivun pituus on 10 cm, eikä itsestään syttymistä eikä lämpötilan kohoamista yli 180 °C lämpötilaan tapahdu 24 tunnin aikana.

HUOM. 2: Aineet, joita kuljetetaan tilavuudeltaan enintään 450 litran suuruisissa pakkauksissa, vapautetaan luokan 4.2 säännöksistä, jos ne on testattu 100 °C lämpötilassa koekuutiolla, jonka sivun pituus on 10 cm, eikä itsestään syttymistä eikä lämpötilan kohoamista yli 160 °C lämpötilaan tapahdu 24 tunnin aikana.

HUOM. 3: Koska organometalliset aineet voidaan lisävaarojen mukaan luokitella joko luokkaan 4.2 tai 4.3 riippuen aineen ominaisuuksista, on erityinen luokituskäytännö esitetty näille aineille kohdassa 2.3.5.

2.2.42.1.6 Jos luokan 4.2 aineiden vaaraominaisuudet muuttuvat luvun 3.2 taulukossa A mainituista niihin lisättyjen muiden aineiden johdosta, tällaiset seokset on luokiteltava niihin nimikkeisiin, mihin ne todellisen vaarallisuutensa perusteella kuuluvat.

HUOM: Liuosten ja seosten (kuten valmisteet ja jätteet) luokituksen osalta ks. myös kohta 2.1.3.

2.2.42.1.7 Käsikirjan ”Manual of Tests and Criteria” (Kokeet ja kriteerit) osan III kohdan 33.3 mukaisten testimenetelmien sekä kohdan 2.2.42.1.5 kriteerien perusteella voidaan myös määrittellä, onko nimeltä mainittu aine sellainen, että se ei ole tämän luokan säännösten alainen.

Pakkausryhmän määrittäminen

2.2.42.1.8 Luvun 3.2 taulukossa A mainittuihin eri nimikkeisiin luokitellut aineet on luokiteltava pakkausryhmiin I, II tai III käsikirjan ”Manual of Tests and Criteria” (Kokeet ja kriteerit) osan III kohdan 33.3 mukaisten testimenetelmien perusteella seuraavien kriteerien mukaisesti:

- (a) Helposti itsestään syttyvät (pyroforiset) aineet on luokiteltava pakkausryhmään I;
- (b) Itsestään kuumenevat aineet ja esineet on luokiteltava pakkausryhmään II, jos niistä otettu koekuutio, jonka sivun pituus on 2,5 cm, syttyy itsestään tai kuumenee yli 200 °C lämpötilaan 140 °C koelämpötilassa 24 tunnin aikana. Aineita, joiden itsesyttymislämpötila on yli 50 °C 450 litran tilavuudella, ei luokitella pakkausryhmään II;
- (c) Lievästi itsestään kuumenevat aineet on luokiteltava pakkausryhmään III, jos niistä otetussa koekuutiossa, jonka sivun pituus on 2,5 cm, ei havaita edellä kohdassa (b) esitettyjä ilmiöitä annetuissa olosuhteissa, mutta niistä otettu koekuutio, jonka

sivun pituus on 10 cm, syttyy itsestään tai kuumenee yli 200 °C lämpötilaan 140 °C koelämpötilassa 24 tunnin aikana.

2.2.42.2 *Aineet, joiden kuljetus on kielletty*

Seuraavien aineiden kuljetus on kielletty:

- UN 3255 tert-BUTYYLIHYPOKLORIITTI; ja
- UN 3127 itsestään kuumenevat hapettavat kiinteät aineet paitsi, jos ne täyttävät luokan 1 vaatimukset (ks. kohta 2.1.3.7).

2.2.42.3 *Luettelo yleisistä ryhmänimikkeistä*

Ilman lisä- vaaraa	Or- gaaniset	Neste- mäiset	S1	2845 PYROFORINEN NESTE, ORGAANINEN, N.O.S. 3183 ITSESTÄÄN KUUMENEVA NESTE, ORGAANINEN, N.O.S.	
		Kiinteät	S2	1373 ELÄINPERÄISET KANKAAT tai KASVIPERÄISET KANKAAT tai SYNTEETTISET KANKAAT, N.O.S., kyllästettynä öljyllä 1373 ELÄINKUIDUT tai KASVIKUIDUT tai SYNTEETTISET KUIDUT, N.O.S., kyllästettynä öljyllä 2006 MUOVIT, NITROSELLULOOSAPOHJAISET, ITSESTÄÄN KUUMENEVAT, N.O.S. 3313 ORGAANISET PIGMENTIT, ITSESTÄÄN KUUMENEVAT 2846 PYROFORISET KIIINTEÄT AINEET, ORGAANISET, N.O.S. 3088 ITSESTÄÄN KUUMENEVA ORGAANINEN KIIINTEÄ AINE, N.O.S.	
	S	Epäor- gaaniset	Neste- mäiset	S3	3194 PYROFORINEN NESTE, EPÄORGAANINEN, N.O.S. 3186 ITSESTÄÄN KUUMENEVA NESTE, EPÄORGAANINEN, N.O.S.
			Kiinteät	S4	1383 PYROFORINEN METALLI, N.O.S. tai 1383 PYROFORINEN METALLISEOS, N.O.S. 1378 METALLIKATALYTTI, KOSTUTETTU havaittavalla ylimäärällä nestettä 2881 METALLIKATALYTTI, KUIVA 3189 ITSESTÄÄN KUUMENEVA METALLIJAUHE, N.O.S. ^a 3205 MAA-ALKAALIMETALLIEN ALKOHOLAATIT, N.O.S. 3200 PYROFORINEN KIIINTEÄ AINE, EPÄORGAANINEN, N.O.S. 3190 ITSESTÄÄN KUUMENEVA KIIINTEÄ AINE, EPÄORGAANINEN, N.O.S.
Veden kanssa reagoivat	Organometalliset		S5	3391 ORGANOMETALLINEN AINE, KIIINTEÄ, PYROFORINEN 3392 ORGANOMETALLINEN AINE, NESTEMÄINEN, PYROFORINEN 3400 ORGANOMETALLINEN AINE, KIIINTEÄ, ITSESTÄÄN KUUMENEVA	
			SW	3394 ORGANOMETALLINEN AINE, NESTEMÄINEN, PYROFORINEN, VEDEN KANSSA REAGOIVA 3393 ORGANOMETALLINEN AINE, KIIINTEÄ, PYROFORINEN, VEDEN KANSSA REAGOIVA	

Hapettavat		SO	3127 ITSESTÄÄN KUUMENEVA HAPETTAVA KIINTEÄ AINE, N.O.S. (kuljetus kielletty, ks. kohta 2.2.42.2)
Myrkylliset	Or-gaaniset	Nestemäiset	ST1 3184 ITSESTÄÄN KUUMENEVA NESTE, ORGAANINEN, MYRKYLLINEN, N.O.S.
		Kiinteät	ST2 3128 ITSESTÄÄN KUUMENEVA KIINTEÄ AINE, ORGAANINEN, MYRKYLLINEN, N.O.S.
	Epäor-gaaniset	Nestemäiset	ST3 3187 ITSESTÄÄN KUUMENEVA NESTE, EPÄORGAANINEN, MYRKYLLINEN, N.O.S.
		Kiinteät	ST4 3191 ITSESTÄÄN KUUMENEVA KIINTEÄ AINE, EPÄORGAANINEN, MYRKYLLINEN, N.O.S.
Syövyttävät	Or-gaaniset	Nestemäiset	SC1 3185 ITSESTÄÄN KUUMENEVA NESTE, SYÖVYTTÄVÄ, ORGAANINEN, N.O.S.
		Kiinteät	SC2 3126 ITSESTÄÄN KUUMENEVA KIINTEÄ ORGAANINEN AINE, SYÖVYTTÄVÄ, N.O.S.
	Epäor-gaaniset	Nestemäiset	SC3 3188 ITSESTÄÄN KUUMENEVA NESTE, EPÄORGAANINEN, SYÖVYTTÄVÄ, N.O.S.
		Kiinteät	SC4 3206 ALKAALIMETALLIALKOHOLAATIT, ITSESTÄÄN KUUMENEVAT, SYÖVYTTÄVÄT, N.O.S. 3192 ITSESTÄÄN KUUMENEVA KIINTEÄ AINE, EPÄORGAANINEN, SYÖVYTTÄVÄ, N.O.S.

Alaviitteet:

^a Metallien itsestään syttymättömässä muodossa olevat myrkyttömät pölyt ja jauheet, jotka veden kanssa kosketukseen joutuessaan kehittävät palavia kaasuja, ovat luokan 4.3 aineita.

**2.2.43 Luokka 4.3,
Aineet, jotka veden kanssa kosketukseen joutuessaan kehittävät palavia kaasuja**

2.2.43.1 Kriteerit

2.2.43.1.1 Luokkaan 4.3 kuuluvat aineet, jotka veden kanssa reagoidessaan kehittävät palavia kaasuja, jotka voivat muodostaa ilman kanssa räjähtäviä seoksia, sekä esineet, jotka sisältävät sellaisia aineita.

2.2.43.1.2 Luokan 4.3 aineet ja esineet on jaoteltu seuraavasti:

W Aineet, jotka veden kanssa kosketukseen joutuessaan kehittävät palavia kaasuja, ilman lisävaaraa sekä esineet, jotka sisältävät näitä aineita:

W1 Nesteet;

W2 Kiinteät aineet;

W3 Esineet;

WF1 Palavat nesteet, jotka veden kanssa kosketukseen joutuessaan kehittävät palavia kaasuja;

WF2 Palavat kiinteät aineet, jotka veden kanssa kosketukseen joutuessaan kehittävät palavia kaasuja;

WS Itsestään kuumenevat kiinteät aineet, jotka veden kanssa kosketukseen joutuessaan kehittävät palavia kaasuja;

WO Hapettavat kiinteät aineet, jotka veden kanssa kosketukseen joutuessaan kehittävät palavia kaasuja;

WT Myrkylliset aineet, jotka veden kanssa kosketukseen joutuessaan kehittävät palavia kaasuja:

WT1 Nesteet;

WT2 Kiinteät aineet;

WC Syövyttävät aineet, jotka veden kanssa kosketukseen joutuessaan kehittävät palavia kaasuja:

WC1 Nesteet;

WC2 Kiinteät aineet;

WFC Palavat syövyttävät aineet, jotka veden kanssa kosketukseen joutuessaan kehittävät palavia kaasuja.

Ominaisuudet

2.2.43.1.3 Veden kanssa kosketukseen joutuessaan tietyt aineet voivat kehittää palavia kaasuja, jotka voivat muodostaa ilman kanssa räjähtäviä seoksia. Tällaiset seokset syttyvät helposti tavallisista sytytyslähteistä, kuten avoimesta liekistä, työvälineestä aiheutuvasta kipinästä tai suojaamattomasta hehkulampusta. Tällöin syntyvät räjähdysaalot ja liekit voivat aiheuttaa vaaraa ihmisille ja ympäristölle. Kohdassa 2.2.43.1.4 mainittua testimenetelmää käytetään määrittelemään, kehittääkö aineen reaktio veden kanssa vaarallisia määriä kaasuja, jotka voivat olla palavia. Tätä testimenetelmää ei saa käyttää pyroforisille aineille.

Luokitus

2.2.43.1.4 Luokkaan 4.3 luokitellut aineet ja esineet on lueteltu luvun 3.2 taulukossa A. Aineet ja esineet, joita ei ole luvun 3.2 taulukossa A nimeltä mainittu, on luokiteltava luvun 2.1 säännösten mukaisesti kohdassa 2.2.43.3 mainittuihin nimikkeisiin käsikirjan ”Manual of Tests and Criteria” (Kokeet ja kriteerit) osan III kohdan 33.4 mukaisella testimenetelmällä saatujen tulosten perusteella; myös kokemuseräinen tieto on otettava huomioon, jos se johtaa tiukempaan luokitukseen.

2.2.43.1.5 Luokiteltaessa aineita, joita ei ole nimeltä mainittu, yhteen kohdassa 2.2.43.3 mainituista nimikkeistä käsikirjan "Manual of Tests and Criteria" (Kokeet ja kriteerit) osan III kohdan 33.4 testimenetelmien perusteella, sovelletaan seuraavia kriteereitä:

Aine on luokiteltava 4.3 luokkaan, jos:

- (a) kehittynyt kaasu syttyy itsestään kokeen aikana; tai
- (b) testattava aine kehittää palavaa kaasua yli 1 litran aineen kilogrammaa kohti tunnissa.

HUOM: Koska organometalliset aineet voidaan lisävaarojen mukaan luokitella joko luokkaan 4.2 tai 4.3 riippuen aineen ominaisuuksista, on erityinen luokituskaavio esitetty näille aineille kohdassa 2.3.5.

2.2.43.1.6 Jos luokan 4.3 aineiden vaaraominaisuudet muuttuvat luvun 3.2 taulukossa A mainituista niihin lisättyjen muiden aineiden johdosta, tällaiset seokset on luokiteltava niihin nimikkeisiin, mihin ne todellisen vaarallisuutensa perusteella kuuluvat.

HUOM: Liuosten ja seosten (kuten valmisteet ja jätteet) luokituksen osalta ks. myös kohta 2.1.3.

2.2.43.1.7 Käsikirjan "Manual of Tests and Criteria" (Kokeet ja kriteerit) osan III kohdan 33.4 mukaisten testimenetelmien sekä kohdan 2.2.43.1.5 kriteerien perusteella voidaan myös määrittellä, onko nimeltä mainittu aine sellainen, että se ei ole tämän luokan säännösten alainen.

Pakkausryhmän määrittäminen

2.2.43.1.8 Luvun 3.2 taulukossa A mainittuihin eri nimikkeisiin luokitellut aineet ja esineet on luokiteltava pakkausryhmiin I, II tai III käsikirjan "Manual of Tests and Criteria" (Kokeet ja kriteerit) osan III kohdan 33.4 mukaisten testimenetelmien perusteella seuraavien kriteerien mukaisesti:

- (a) Aine on luokiteltava pakkausryhmään I, jos se reagoi kiivaasti veden kanssa huoneen lämpötilassa kehittäen kaasua, joka yleensä syttyy itsestään, tai aine reagoi herkästi veden kanssa huoneen lämpötilassa kehittäen palavaa kaasua vähintään 10 litraa aineen kilogrammaa kohti minuutissa;
- (b) Aine on luokiteltava pakkausryhmään II, jos se reagoi herkästi veden kanssa huoneen lämpötilassa kehittäen palavaa kaasua vähintään 20 litraa aineen kilogrammaa kohti tunnissa, ja jos aine ei täytä pakkausryhmän I kriteerejä;
- (c) Aine on luokiteltava pakkausryhmään III, jos se reagoi hitaasti veden kanssa huoneen lämpötilassa kehittäen palavaa kaasua vähintään 1 litran aineen kilogrammaa kohti tunnissa, ja jos aine ei täytä pakkausryhmän I tai II kriteerejä.

2.2.43.2 Aineet, joiden kuljetus on kielletty

Veden kanssa reagoivien hapettavien kiinteiden aineiden, joiden YK-numero on 3133, kuljetus on kielletty paitsi, jos ne täyttävät luokan 1 vaatimukset (ks. myös kohta 2.1.3.7).

2.2.43.3 *Luettelo yleisistä ryhmänimikkeistä*

Ilman lisä- vaaraa W	Neste- mäiset	W1	1389 ALKAALIMETALLIAMALGAAMI, NESTEMÄINEN 1391 ALKAALIMETALLIDISPERSIO, leimahduspiste yli 60 °C tai 1391 MAA-ALKAALIMETALLIDISPERSIO, leimahduspiste yli 60 °C 1392 MAA-ALKAALIMETALLIAMALGAAMI, NESTEMÄINEN 1420 KALIUMMETALLISEOKSET, NESTEMÄISET 1422 KALIUM-NATRIUMSEOKSET, NESTEMÄISET 3398 ORGANOMETALLINEN AINE, NESTEMÄINEN, VEDEN KANSSA REAGOIVA 1421 ALKAALIMETALLISEOS, NESTEMÄINEN, N.O.S. 3148 VEDEN KANSSA REAGOIVA NESTE, N.O.S.
	Kiinteät	W2 ^a	1390 ALKAALIMETALLIAMIDIT 3170 ALUMIININ SULATUKSEN SIVUTUOTE tai 3170 ALUMIININ UDELLEEN SULATUKSEN SIVUTUOTE 3401 ALKAALIMETALLIAMALGAAMI, KIINTEÄ 3402 MAA-ALKAALIMETALLIAMALGAAMI, KIINTEÄ 3403 KALIUMMETALLISEOKSET, KIINTEÄT 3404 KALIUM-NATRIUMSEOKSET, KIINTEÄT 3395 ORGANOMETALLINEN AINE, KIINTEÄ, VEDEN KANSSA REAGOIVA 1393 MAA-ALKAALIMETALLIN SEOS, N.O.S. 1409 METALLIHYDRIDIT, VEDEN KANSSA REAGOIVAT, N.O.S. 3208 METALLI, VEDEN KANSSA REAGOIVA, N.O.S. 2813 VEDEN KANSSA REAGOIVA KIINTEÄ AINE, N.O.S.
	Esineet	W3	3292 AKUT, NATRIUMIA SISÄLTÄVÄT tai 3292 KENNOT, NATRIUMIA SISÄLTÄVÄT
Palavat, nesteet		WF1	1391 ALKAALIMETALLIDISPERSIO, leimahduspiste enintään 60 °C tai 1391 MAA-ALKAALIMETALLIDISPERSIO, leimahduspiste enintään 60 °C 3399 ORGANOMETALLINEN AINE, NESTEMÄINEN, VEDEN KANSSA REAGOIVA, PALAVA
Palavat, kiinteät		WF2	3396 ORGANOMETALLINEN AINE, KIINTEÄ, VEDEN KANSSA REAGOIVA, PALAVA 3132 VEDEN KANSSA REAGOIVA KIINTEÄ AINE, PALAVA, N.O.S.
Itsestään kuumenevat, kiinteät		WS ^b	3397 ORGANOMETALLINEN AINE, KIINTEÄ, VEDEN KANSSA REAGOIVA, ITSESTÄÄN KUUMENEVA 3209 METALLI, VEDEN KANSSA REAGOIVA, ITSESTÄÄN KUUMENEVA N.O.S. 3135 VEDEN KANSSA REAGOIVA ITSESTÄÄN KUUMENEVA KIINTEÄ AINE, N.O.S.
Hapettavat, kiinteät		WO	3133 VEDEN KANSSA REAGOIVA KIINTEÄ AINE, HAPETTAVA, N.O.S., (kuljetus kielletty, ks. kohta 2.2.43.2)
Myrkylliset WT	Neste- mäiset	WT1	3130 VEDEN KANSSA REAGOIVA NESTEMÄINEN AINE, MYR- KYLLINEN, N.O.S.
	Kiinteät	WT2	3134 VEDEN KANSSA REAGOIVA KIINTEÄ AINE, MYRKYL- LINEN, N.O.S.

Syövyttävät WC	Nestemäiset	WC1	3129 VEDEN KANSSA REAGOIVA NESTEMÄINEN AINE, SYÖVYTTÄVÄ, N.O.S.
	Kiinteät	WC2	3131 VEDEN KANSSA REAGOIVA KIINTEÄ AINE, SYÖVYTTÄVÄ, N.O.S.
Palavat, syövyttävät		WFC^c	2988 KLOORISILAANIT, VEDEN KANSSA REAGOIVAT, PALAVAT, SYÖVYTTÄVÄT, N.O.S. (Muita yleisiä ryhmänimikkeitä ei ole, tarvittaessa luokitus yleiseen ryhmänimikkeeseen ja luokituskoodiin määräävän vaaraominaisuuden perusteella kohdan 2.1.3.10 taulukon mukaisesti)

Alaviitteet:

^a Metallit ja metalliseokset, jotka veden kanssa kosketukseen joutuessaan eivät kehitä palavia kaasuja eivätkä ole pyroforisia tai itsestään kuumenevia, mutta jotka syttyvät helposti, ovat luokan 4.1 aineita. Maa-alkaalimetallit ja maa-alkaalimetallien seokset pyroforisessa muodossa ovat luokan 4.2 aineita. Pyroforiset metallipölyt ja -jauheet ovat luokan 4.2 aineita. Pyroforiset metallit ja metalliseokset ovat luokan 4.2 aineita. Fosforin yhdisteet raskasmetallien kuten raudan, kuparin jne. kanssa eivät ole näiden säännösten alaisia.

^b Pyroforiset metallit ja metalliseokset ovat luokan 4.2 aineita.

^c Kloorisilaanit, joiden leimahduspiste on alle 23 °C, ja jotka veden kanssa kosketukseen joutuessaan eivät kehitä palavia kaasuja, ovat luokan 3 aineita. Kloorisilaanit, joiden leimahduspiste on vähintään 23 °C, ja jotka veden kanssa kosketukseen joutuessaan eivät kehitä palavia kaasuja, ovat luokan 8 aineita.

**2.2.51 Luokka 5.1,
Syttyvästi vaikuttavat (hapettavat) aineet**

2.2.51.1 Kriteerit

2.2.51.1.1 Luokkaan 5.1 kuuluvat aineet, jotka siitä huolimatta, etteivät itse välttämättä ole palavia, voivat yleensä niistä vapautuvasta hapesta johtuen aiheuttaa tai edistää muiden materiaalien palamista. Tähän luokkaan kuuluvat myös näitä aineita sisältävät esineet.

2.2.51.1.2 Luokan 5.1 aineet ja esineet, jotka sisältävät tämän luokan aineita, on jaoteltu seuraavasti:

- O Hapettavat aineet ilman lisävaaraa sekä esineet, jotka sisältävät näitä aineita:
 - O1 Nesteet;
 - O2 Kiinteät aineet;
 - O3 Esineet;
- OF Hapettavat kiinteät aineet, palavat;
- OS Hapettavat kiinteät aineet, itsestään kuumenevat;
- OW Hapettavat kiinteät aineet, jotka veden kanssa kosketukseen joutuessaan kehittävät palavia kaasuja;
- OT Hapettavat aineet, myrkylliset;
 - OT1 Nesteet;
 - OT2 Kiinteät aineet;
- OC Hapettavat aineet, syövyttävät:
 - OC1 Nesteet;
 - OC2 Kiinteät aineet;
- OTC Hapettavat aineet, myrkylliset, syövyttävät.

2.2.51.1.3 Luokkaan 5.1 luokitellut aineet ja esineet on lueteltu luvun 3.2 taulukossa A. Aineet ja esineet, joita ei ole luvun 3.2 taulukossa A nimeltä mainittu, voidaan luokitella kohdassa 2.2.51.3 mainittuihin nimikkeisiin luvun 2.1 säännösten mukaisesti kohtien 2.2.51.1.6 – 2.2.51.1.9 sekä käsikirjan ”Manual of Tests and Criteria” (Kokeet ja kriteerit) osan III kohdan 34.4 testimenetelmien ja kriteerien perusteella. Jos testitulokset ja kokemuseräinen tieto aineesta ovat ristiriidassa keskenään, on luokitus tehtävä kokemuseräisen tiedon perusteella.

2.2.51.1.4 Jos luokan 5.1 aineiden vaaraomaisuudet muuttuvat luvun 3.2 taulukossa A mainituista niihin lisättyjen muiden aineiden johdosta, tällaiset seokset tai liuokset on luokiteltava niihin nimikkeisiin, mihin ne todellisen vaarallisuutensa perusteella kuuluvat.

HUOM: Liuosten ja seosten (kuten valmisteet ja jätteet) luokituksen osalta ks. myös kohta 2.1.3.

2.2.51.1.5 Kohtien 2.2.51.1.6 – 2.2.51.1.9 kriteerien sekä käsikirjan ”Manual of Tests and Criteria” (Kokeet ja kriteerit) osan III kohdan 34.4 mukaisten testimenetelmien perusteella voidaan myös määrittellä, onko luvun 3.2 taulukossa A nimeltä mainittu aine sellainen, että se ei ole tämän luokan säännösten alainen.

Hapettavat kiinteät aineet

Luokitus

2.2.51.1.6 Luokiteltaessa hapettavia kiinteitä aineita, joita ei ole luvun 3.2 taulukossa A nimeltä mainittu, yhteen kohdassa 2.2.51.3 mainituista nimikkeistä käsikirjan ”Manual of Tests and Criteria” (Kokeet ja kriteerit) osan III kohdan 34.4.1 testimenetelmien perusteella, sovelletaan seuraavia kriteereitä:

Kiinteä aine on luokiteltava luokkaan 5.1, jos se testattaessa näytteen ja selluloosan seosta seossuhteessa 4:1 tai 1:1 (massasuhde) syttyy tai palaa tai sen keskimääräinen palamisaika on yhtä suuri tai lyhyempi kuin kaliumbromaaatin ja selluloosan seoksen, jonka seossuhde on 3:7 (massasuhde).

Pakkausryhmän määrittäminen

2.2.51.1.7 Luvun 3.2 taulukossa A mainittuihin eri nimikkeisiin luokitellut hapettavat kiinteät aineet on luokiteltava pakkausryhmiin I, II tai III käsikirjan ”Manual of Tests and Criteria” (Kokeet ja kriteerit) osan III kohdan 34.4.1 mukaisten testimenetelmien perusteella seuraavien kriteerien mukaisesti:

- (a) Aine on luokiteltava pakkausryhmään I, jos sen keskimääräinen palamisaika testattaessa näytteen ja selluloosan seosta seossuhteessa 4:1 tai 1:1 (massasuhde) on lyhyempi kuin kaliumbromaaatin ja selluloosan seoksen, jonka seossuhde on 3:2 (massasuhde);
- (b) Aine on luokiteltava pakkausryhmään II, jos sen keskimääräinen palamisaika testattaessa näytteen ja selluloosan seosta seossuhteessa 4:1 tai 1:1 (massasuhde) on yhtä suuri tai lyhyempi kuin kaliumbromaaatin ja selluloosan seoksen, jonka seossuhde on 2:3 (massasuhde); ja kun pakkausryhmän I kriteerit eivät täyty;
- (c) Aine on luokiteltava pakkausryhmään III, jos sen keskimääräinen palamisaika testattaessa näytteen ja selluloosan seosta seossuhteessa 4:1 tai 1:1 (massasuhde) on yhtä suuri tai lyhyempi kuin kaliumbromaaatin ja selluloosan seoksen, jonka seossuhde on 3:7 (massasuhde); ja kun pakkausryhmien I ja II kriteerit eivät täyty.

Hapettavat nestemäiset aineet

Luokitus

2.2.51.1.8 Luokiteltaessa hapettavia nestemäisiä aineita, joita ei ole luvun 3.2 taulukossa A nimeltä mainittu, yhteen kohdassa 2.2.51.3 mainituista nimikkeistä käsikirjan "Manual of Tests and Criteria" (Kokeet ja kriteerit) osan III alakappaleen 34.4.2 testimenetelmien perusteella, sovelletaan seuraavia kriteereitä:

Nestemäinen aine on luokiteltava luokkaan 5.1, jos se testattaessa ainetta ja selluloosaa seossuhteessa 1:1 (massasuhde) aiheuttaa vähintään 2070 kPa (ylipaine) paineennousun ja keskimääräinen paineennousuaika on yhtä suuri tai lyhyempi kuin 65 % typpihapon vesiliuoksen ja selluloosan seoksen, jonka seossuhde on 1:1 (massasuhde).

Pakkausryhmän määrittäminen

2.2.51.1.9 Luvun 3.2 taulukossa A mainittuihin eri nimikkeisiin luokitellut hapettavat nestemäiset aineet on luokiteltava pakkausryhmiin I, II tai III käsikirjan ”Manual of Tests and Criteria” (Kokeet ja kriteerit) osan III kohdan 34.4.2 mukaisten testimenetelmien perusteella seuraavien kriteerien mukaisesti:

- (a) Aine on luokiteltava pakkausryhmään I, jos testattaessa ainetta ja selluloosaa seossuhteessa 1:1 (massasuhde) se syttyy itsestään; tai jos aineen ja selluloosan seoksen, jonka seossuhde on 1:1 (massasuhde), keskimääräinen paineennousuaika on lyhyempi kuin 50 % perkloorihapon ja selluloosan seoksen, jonka seossuhde on 1:1 (massasuhde);
- (b) Aine on luokiteltava pakkausryhmään II, jos testattaessa ainetta ja selluloosaa seossuhteessa 1:1 (massasuhde) keskimääräinen paineennousuaika on lyhyempi tai yhtä suuri kuin 40 % natriumklooraatin vesiliuoksen ja selluloosan seoksen, jonka seossuhde on 1:1 (massasuhde); ja pakkausryhmän I kriteerit eivät täyty;
- (c) Aine on luokiteltava pakkausryhmään III, jos testattaessa ainetta ja selluloosaa seossuhteessa 1:1 (massasuhde) keskimääräinen paineennousuaika on lyhyempi tai yhtä suuri kuin 65 % typpihapon vesiliuoksen ja selluloosan seoksen, jonka seossuhde on 1:1 (massasuhde); ja pakkausryhmien I ja II kriteerit eivät täyty.

2.2.51.2 Aineet, joiden kuljetus on kielletty

2.2.51.2.1 Luokan 5.1 kemiallisesti epästabiilien aineiden kuljetus on sallittu vain, jos tarvittavat toimenpiteet kuljetuksen aikana tapahtuvien vaarallisten hajoamis- tai polymeroitumisreaktioiden estämiseksi on suoritettu. Tällöin on erityisesti varmistuttava siitä, etteivät kuljetusastiat ja -säiliöt sisällä näitä reaktioita edistäviä aineita.

2.2.51.2.2 Seuraavien aineiden ja seosten kuljetus on kielletty:

- UN 3100 itsestään kuumenevat hapettavat kiinteät aineet, UN 3121 veden kanssa reagoivat hapettavat kiinteät aineet ja UN 3137 helposti syttyvät hapettavat kiinteät aineet paitsi, jos ne täyttävät luokan 1 vaatimukset (ks. myös kohta 2.1.3.7);
- stabiloimaton vetyperoksidi tai yli 60 % vetyperoksidia sisältävä stabiloimaton vetyperoksidin vesiliuos;
- palavia epäpuhtauksia sisältävä tetranitrometaani;
- yli 72 massa-% happoa sisältävät perkloorihapon liuokset tai muita nestemäisiä aineita kuin vettä sisältävät perkloorihapposeokset;
- yli 10 % kloorihappoa sisältävät kloorihapon liuokset tai muita nestemäisiä aineita kuin vettä sisältävät kloorihapposeokset;
- halogenoidut fluoriyhdisteet, lukuun ottamatta luokkaan 5.1 kuuluvia: UN 1745 BROMIPENTAFLUORIDI; UN 1746 BROMITRIFLUORIDI; UN 2495 JODI-PENTAFLUORIDI; sekä luokkaan 2 kuuluvia: UN 1749 KLOORITRIFLUORIDI ja UN 2548 KLOORIPENTAFLUORIDI;
- ammoniumkloriitti, sen vesiliuokset sekä kloriitin ja ammoniumsuolan seokset;
- ammoniumkloriitti, sen vesiliuokset sekä kloriitin ja ammoniumsuolan seokset;
- hypokloriitin ja ammoniumsuolan seokset;
- ammoniumbromaatti, sen vesiliuokset sekä bromiinin ja ammoniumsuolan seokset;
- ammoniumpermanganaatti, sen vesiliuokset sekä permanganaatin ja ammoniumsuolan seokset;
- yli 0,2 % palavia aineita (mukaan lukien orgaaniset aineet hiileksi laskettuna) sisältävä ammoniumnitraatti, ellei se ole ainesosana luokan 1 aineessa tai esineessä;
- lannoitteet, joiden ammoniumnitraattipitoisuus (määritettäessä ammoniumnitraattipitoisuutta on kaikki nitraatti-ionit, joita seoksessa vastaa ekvivalentti molekyyliäärä ammoniumioneja, laskettava ammoniumnitraatiksi) tai palavien aineiden pitoisuus ylittää erityismääräyksessä 307 määritellyt arvot, paitsi, jos ne täyttävät luokan 1 vaatimukset;
- ammoniumnitriitti, sen vesiliuokset sekä epäorgaanisen nitriitin ja ammoniumsuolan seokset;
- kaliumnitraatin, natriumnitriitin ja ammoniumsuolan seokset.

2.2.51.3 Luettelo yleisistä ryhmänimikkeistä

	Neste- mäiset	O1	3210	KLORAATIT, EPÄORGAANISET, VESILIUOKSINA, N.O.S.
			3211	PERKLORAATIT, EPÄORGAANISET, VESILIUOKSINA, N.O.S.
			3213	BROMAATIT, EPÄORGAANISET, VESILIUOKSINA, N.O.S.
			3214	PERMANGANAATIT, EPÄORGAANISET, VESILIUOKSINA, N.O.S.
			3216	PERSULFAATIT, EPÄORGAANISET, VESILIUOKSINA, N.O.S.
			3218	NITRAATIT, EPÄORGAANISET, VESILIUOKSINA, N.O.S.
			3219	NITRIITIT, EPÄORGAANISET, VESILIUOKSINA, N.O.S.
			3139	HAPETTAVA NESTE, N.O.S.
Ilman lisä- vaaraa	Kiinteät	O2	1450	BROMAATIT, EPÄORGAANISET, N.O.S.
			1461	KLORAATIT, EPÄORGAANISET, N.O.S.
			1462	KLORIIITIT, EPÄORGAANISET, N.O.S.
			1477	NITRAATIT, EPÄORGAANISET, N.O.S.
			1481	PERKLORAATIT, EPÄORGAANISET, N.O.S.
			1482	PERMANGANAATIT, EPÄORGAANISET, N.O.S.
			1483	PEROKSIDIT, EPÄORGAANISET, N.O.S.
			2627	NITRIITIT, EPÄORGAANISET, N.O.S.
			3212	HYPOKLORIIITIT, EPÄORGAANISET, N.O.S.
			3215	PERSULFAATIT, EPÄORGAANISET, N.O.S.
			1479	HAPETTAVA KIIINTEÄ AINE, N.O.S.
O				
	Esineet	O3	3356	HAPENKEHITIN, KEMIALLINEN
Palavat, kiinteät				
			OF	3137
Itsestään kuumenevat, kiinteät				
			OS	3100
Veden kanssa reagoivat, kiinteät				
			OW	3121
Myrkylliset	Neste- mäiset	OT1	3099	HAPETTAVA NESTE, MYRKYLLINEN, N.O.S.
			OT	Kiinteät
Syövyttävät	Neste- mäiset	OC1		
			OC	Kiinteät
Myrkylliset, syövyttävät		OTC		

**2.2.52 Luokka 5.2,
Orgaaniset peroksidit**

2.2.52.1 Kriteerit

2.2.52.1.1 Luokkaan 5.2 kuuluvat orgaaniset peroksidit ja orgaaniset peroksidivalmisteet.

2.2.52.1.2 Luokan 5.2 aineet on jaoteltu seuraavasti:

- P1 Orgaaniset peroksidit, jotka eivät vaadi lämpötilavalvontaa;
P2 Orgaaniset peroksidit, lämpötilavalvottavat.

Määritelmä

2.2.52.1.3 *Orgaaniset peroksidit* ovat orgaanisia aineita, jotka sisältävät bivalentin -O-O- rakenteen ja joita voidaan pitää vetyperoksidin johdannaisina, joissa toinen tai molemmat vetyatomit on korvattu orgaanisilla radikaaleilla.

Ominaisuudet

2.2.52.1.4 Orgaaniset peroksidit ovat normaaleissa tai kohotetuissa lämpötiloissa alttiita eksotermiselle hajoamiselle. Hajoaminen voi alkaa lämmön, hankauksen tai iskun vaikutuksesta taikka peroksidien joutumisesta kosketukseen epäpuhtauksien (esim. happojen, raskasmetalliyhdisteiden, amiinien) kanssa. Hajoamisnopeus kasvaa lämpötilan noustessa ja vaihtelee orgaanisen peroksidin eri valmisteilla. Hajoaminen voi aiheuttaa haitallisten tai palavien kaasujen tai höyryjen kehittymistä. Tiettyjen orgaanisten peroksidien lämpötilaa on valvottava kuljetuksen aikana. Eräät orgaaniset peroksidit voivat hajota räjähdysmäisesti, erityisesti rajoitetussa tilassa. Tätä ominaisuutta voidaan muuttaa lisäämällä laimenninta tai käyttämällä sopivia pakkauksia. Monet orgaaniset peroksidit palavat kiivaasti. Orgaanisten peroksidien joutumista silmiin on vältettävä. Eräät orgaaniset peroksidit voivat jo lyhyellä altistusajalla aiheuttaa vakavia vaurioita silmän sarveiskalvolle tai syövyttää ihoa.

HUOM: *Orgaanisten peroksidien palavuuden määritysmenetelmät ovat käsikirjan "Manual of Tests and Criteria" (Kokeet ja kriteerit) osan III kohdassa 32.4. Koska orgaaniset peroksidit voivat reagoida voimakkaasti kuumennettaessa, on suositeltavaa määrittää niiden leimahduspiste käyttäen pientä näytemäärää, kuten standardissa ISO 3679:1983 on kuvattu.*

Luokitus

2.2.52.1.5 Orgaaniset peroksidit ja orgaaniset peroksidivalmisteet eivät ole luokan 5.2 aineita, jos ne:

- sisältävät enintään 1,0 % orgaanisesta peroksidista peräisin olevaa aktiivista happea ja enintään 1,0 % vetyperoksidia;
- sisältävät enintään 0,5 % orgaanisesta peroksidista peräisin olevaa aktiivista happea ja yli 1,0 %, mutta enintään 7,0 % vetyperoksidia.

HUOM: *Orgaanisen peroksidivalmisteen aktiivisen hapen määrä (%) saadaan kaavasta:*

$$16 \times \Sigma (n_i \times c_i / m_i),$$

jossa: n_i = peroksiryhmien lukumäärä orgaanista peroksidimolekyyliä i kohti;

c_i = orgaanisen peroksidin i pitoisuus (massaprosenttina); ja

m_i = orgaanisen peroksidin i molekyylimassa.

2.2.52.1.6 Orgaaniset peroksidit jaetaan seitsemään tyyppiin niiden aiheuttaman vaaran perusteella. Orgaanisia peroksidityyppejä on tyypistä A, jonka kuljetus on kielletty pakkauksessa, jossa se on testattu, tyyppiin G, joka ei ole luokan 5.2 säännösten alainen. Luokitus tyyppeihin B - F riippuu suoraan kuljetettavaksi sallitusta aineen enimmäismäärästä pakkauksessa. Luokitusperusteet aineille, joita ei ole mainittu kohdassa 2.2.52.4, ovat käsikirjan "Manual of Tests and Criteria" (Kokeet ja kriteerit) osassa II.

- 2.2.52.1.7 Valmiiksi luokitellut, pakkauksissa kuljetettavaksi sallitut orgaaniset peroksidit on lueteltu kohdassa 2.2.52.4, IBC-pakkauksissa kuljetettavaksi sallitut aineet on lueteltu kohdan 4.1.4.2 pakkaustavassa IBC520 sekä luvun 4.2 ja 4.3 mukaisesti UN-säiliöissä kuljetettavaksi sallitut aineet on lueteltu kohdan 4.2.5.2 soveltamisedossa T23. Jokaiselle luetellulle, kuljetettavaksi sallitulle aineelle on annettu luvun 3.2 taulukossa A ryhmänimike (YK-numerot 3101 - 3120) sekä lisävaarat ja muut tiedot kuljetusta varten.
- Ryhmänimikkeet määrittelevät:
- orgaanisen peroksidin tyyppin (B - F), ks. kohta 2.2.52.1.6;
 - fysikaalisen tilan (nestemäinen/kiinteä); ja
 - valvontalämpötilan (tarvittaessa), ks. kohdat 2.2.52.1.15 – 2.2.52.1.18.
- Näiden valmisteiden seokset voidaan luokitella orgaanisen peroksidin siihen tyyppiin, johon seoksen vaarallisin komponentti kuuluu, ja kuljettaa tämän tyyppin ehdoilla. Kuitenkin, koska kaksi stabiilia komponenttia voi muodostaa termisesti vähemmän stabiilin seoksen, seoksen itsekiihtyvä hajoamislämpötila (SADT) on määritettävä ja tarvittaessa SADT-arvosta on johdettava valvonta- ja hälytyslämpötila kohdan 2.2.52.1.16 mukaisesti.
- 2.2.52.1.8 Orgaanisten peroksidien tai orgaanisten peroksidivalmisteiden tai -seosten, joita ei ole kohdassa 2.2.52.4, kohdan 4.1.4.2 pakkaustavassa IBC520 tai kohdan 4.2.5.2 soveltamisedossa T23 nimeltä mainittu, luokituksen ja yleisen ryhmänimikkeen määrää turvatekniikan keskus tai muu ADR/RID-maan toimivaltainen viranomainen. Hyväksymistodistuksen on sisällettävä aineen luokitustiedot ja sovellettavat kuljetusehdot.
- HUOM:** Kansainvälisen ADR-sopimuksen mukaan aineiden luokituksen suorittaa ja kuljetusehdot antaa alkuperämaan toimivaltainen viranomainen. Jos alkuperämaa ei ole liittynyt ADR-sopimukseen, sen ADR-maan, johon tavaramäärä lähetys ensimmäiseksi saapuu, on varmennettava luokitus ja kuljetusehdot.
- 2.2.52.1.9 Näytteet orgaanisista peroksidoista tai orgaanisista peroksidivalmisteista, joita ei ole kohdassa 2.2.52.4 nimeltä mainittu ja joille ei ole saatavilla täydellistä testitulosten sarjaa ja joita kuljetetaan lisätestejä tai arviointeja varten, on luokiteltava orgaanisten peroksidien tyyppin C soveltuvaan nimikkeeseen edellyttäen, että seuraavat ehdot on täytetty:
- saatavilla olevien tietojen perusteella näyte ei ole vaarallisempi kuin tyyppin B orgaaninen peroksidi;
 - näyte on pakattu pakkaustapaa OP2 käyttäen ja määrä kuljetusyksikköä kohden on enintään 10 kg;
 - saatavilla olevien tietojen perusteella mahdollinen valvontalämpötila on riittävän alhainen estämään peroksidin hajoamisen ja riittävän korkea estämään eri ainefaasien erottumisen vaarallisissa määrin.
- Orgaanisten peroksidien epäherkistäminen*
- 2.2.52.1.10 Kuljetusturvallisuuden varmistamiseksi orgaaniset peroksidit epäherkistetään usein orgaanisilla nestemäisillä tai kiinteillä aineilla, epäorgaanisilla kiinteillä aineilla tai vedellä. Jos aineen prosenttiosuus on annettu, tarkoitetaan sillä massaprosenttia pyörästettyinä lähimpään kokonaislukuun. Epäherkistämisen on oltava sellainen, ettei orgaaninen peroksidi voi pakkauksen vuotaessakaan väkevöityä vaarallisissa määrin.
- 2.2.52.1.11 Jos yksittäiselle orgaaniselle peroksidivalmisteelle ei ole toisin ilmoitettu, sovelletaan epäherkistämiseen käytettäviin laimentimiin seuraavia määritelmiä:
- Tyyppin A laimentimet ovat orgaanisia nesteitä, jotka ovat yhteensopivia orgaanisen peroksidin kanssa ja joiden kiehumispiste on vähintään 150 °C. Tyyppin A laimentimia saa käyttää kaikkien orgaanisten peroksidien epäherkistämiseen;

- Tyypin B laimentimet ovat orgaanisia nesteitä, jotka ovat yhteensopivia orgaanisen peroksidin kanssa ja joiden kiehumispiste on alle 150 °C mutta vähintään 60 °C ja leimahduspiste vähintään 5 °C.

Tyypin B laimentimia saa käyttää kaikkien orgaanisten peroksidien epäherkistämiseen edellyttäen, että nesteen kiehumispiste on vähintään 60 °C suurempi kuin SADT-arvo 50 kg:n kollille.

2.2.52.1.12 Muita kuin tyyppien A tai B laimentimia saa lisätä kohdassa 2.2.52.4 lueteltuihin orgaanisiin peroksidivalmisteisiin edellyttäen, että ne ovat yhteensopivia näiden kanssa. Kuitenkin vaihdettaessa tyypin A tai B laimennin kokonaan tai osittain muuhun erilaiset ominaisuudet omaavaan laimentimeen on orgaaninen peroksidivalmiste luokiteltava uudelleen tavanomaisen luokalle 5.2 hyväksytyyn menetelmän mukaisesti.

2.2.52.1.13 Vettä saa käyttää epäherkistämiseen vain kohdassa 2.2.52.4 luetelluille orgaanisille peroksiedeille tai jos kohdan 2.2.52.1.8 mukaisessa turvatekniikan keskuksen tai muun ADR-sopimuksessa tarkoitetun toimivaltaisen viranomaisen antamassa todistuksessa orgaanisen peroksidin kohdalla on merkintä "vedessä" tai "pysyvä vesidispersio". Orgaaniset peroksidinäytteet tai orgaaniset peroksidivalmisteet, joita ei ole nimeltä mainittu kohdassa 2.2.52.4, saavat myös olla vedellä flegmatoituja edellyttäen, että kohdan 2.2.52.1.9 vaatimukset on täytetty.

2.2.52.1.14 Orgaanisia ja epäorgaanisia kiinteitä aineita saa käyttää orgaanisten peroksidien epäherkistämiseen edellyttäen, että ne ovat yhteensopivia niiden kanssa. Yhteensopivia nesteitä tai kiinteitä aineita ovat sellaiset aineet, joilla ei ole haitallista vaikutusta orgaanisen peroksidivalmisteen lämpöstabiilisuuteen eikä niiden aiheuttamaan vaaran laatuun.

Lämpötilavalvontaa koskevat vaatimukset

2.2.52.1.15 Tiettyjä orgaanisia peroksiedeja saa kuljettaa vain lämpötilavalvotuissa olosuhteissa. Valvontalämpötila on korkein lämpötila, jossa orgaanista peroksidia voidaan turvallisesti kuljettaa. Kuljetuksen aikana lämpötilan kollin välittömässä läheisyydessä oletetaan ylittävän 55 °C vain suhteellisen lyhyen ajan 24 tunnin aikavälillä. Jos valvontalämpötilaa ei pystytä ylläpitämään, voi olla tarpeellista käynnistää hätätoimenpiteet. Hälytyslämpötila on lämpötila, jossa nämä toimenpiteet on käynnistettävä.

2.2.52.1.16 Valvonta- ja hälytyslämpötilat saadaan itsekkiihtyvistä hajoamislämpötilasta (SADT), joka on määritelty alimmaksi lämpötilaksi, jossa itsekkiihtyvä hajoaminen voi tapahtua aineelle kuljetuksen aikana käytettävässä pakkauksessa (ks. Taulukko 1). SADT-arvo on määritettävä, jotta voidaan päättää, täytyykö aine kuljettaa lämpötilavalvotuissa olosuhteissa. Säännökset SADT-arvon määrittämiseksi ovat käsikirjan "Manual of Tests and Criteria" (Kokeet ja kriteerit) osan II luvussa 20 ja kohdassa 28.4.

Taulukko 1: Valvonta- ja hälytyslämpötilojen jaottelu

Pakkaustyyppi	SADT ^a	Valvontalämpötila	Hälytyslämpötila
Yksittäiset pakkaukset ja IBC-pakkaukset	enintään 20 °C	20 °C alle SADT	10 °C alle SADT
	yli 20 °C enintään 35 °C	15 °C alle SADT	10 °C alle SADT
	yli 35 °C	10 °C alle SADT	5 °C alle SADT
Säiliöt	enintään 50 °C	10 °C alle SADT	5 °C alle SADT

^a *Kuljetusvalmiin pakatun aineen SADT.*

2.2.52.1.17 Seuraavat orgaaniset peroksidit on kuljetettava lämpötilavalvotuissa olosuhteissa:

- tyypin B ja C orgaaniset peroksidit, joiden SADT-arvo on enintään 50 °C;
- tyypin D orgaaniset peroksidit, jotka reagoivat kuumentamiseen rajoitetussa tilassa selvästi SADT-arvon ollessa enintään 50 °C tai jotka reagoivat kuumentamiseen rajoitetussa tilassa heikosti tai ei ollenkaan SADT-arvon ollessa enintään 45 °C; ja

- tyyppin E ja F orgaaniset peroksidit, joiden SADT-arvo on enintään 45 °C.

HUOM: Säännökset kuumentamisen vaikutuksen määrittämiseen rajoitetussa tilassa ovat käsikirjan "Manual of Tests and Criteria" (Kokeet ja kriteerit) osan II luvussa 20 ja kohdassa 28.4.

2.2.52.1.18 Valvonta- ja hälytyslämpötilat ovat kohdan 2.2.52.4 luettelossa. Todellinen kuljetuslämpötila voi olla alhaisempi kuin valvontalämpötila, mutta sen on oltava sellainen, etteivät ainefaasit erotu vaarallisissa määrin.

2.2.52.2 Aineet, joiden kuljetus on kielletty

Tyyppin A orgaanisten peroksidien kuljetus on kielletty luokan 5.2 aineina [ks. käsikirjan "Manual of Tests and Criteria" (Kokeet ja kriteerit) osa II kohta 20.4.3 (a)].

2.2.52.3 Luettelo yleisistä ryhmänimikkeistä

<p>Eivät vaadi lämpötila-valvontaa</p> <p style="text-align: right;">P1</p>	<p>ORGAANINEN PEROKSIDI TYYPPI A, NESTEMÄINEN Kuljetus kielletty, ks. kohta 2.2.52.2</p> <p>ORGAANINEN PEROKSIDI TYYPPI A, KIINTEÄ Kuljetus kielletty, ks. kohta 2.2.52.2</p> <p>3101 ORGAANINEN PEROKSIDI TYYPPI B, NESTEMÄINEN</p> <p>3102 ORGAANINEN PEROKSIDI TYYPPI B, KIINTEÄ</p> <p>3103 ORGAANINEN PEROKSIDI TYYPPI C, NESTEMÄINEN</p> <p>3104 ORGAANINEN PEROKSIDI TYYPPI C, KIINTEÄ</p> <p>3105 ORGAANINEN PEROKSIDI TYYPPI D, NESTEMÄINEN</p> <p>3106 ORGAANINEN PEROKSIDI TYYPPI D, KIINTEÄ</p> <p>3107 ORGAANINEN PEROKSIDI TYYPPI E, NESTEMÄINEN</p> <p>3108 ORGAANINEN PEROKSIDI TYYPPI E, KIINTEÄ</p> <p>3109 ORGAANINEN PEROKSIDI TYYPPI F, NESTEMÄINEN</p> <p>3110 ORGAANINEN PEROKSIDI TYYPPI F, KIINTEÄ</p> <p>ORGAANINEN PEROKSIDI TYYPPI G, NESTEMÄINEN Ei ole luokan 5.2 säännösten alainen, ks. kohta 2.2.52.1.6</p> <p>ORGAANINEN PEROKSIDI TYYPPI G, KIINTEÄ Ei ole luokan 5.2 säännösten alainen, ks. kohta 2.2.52.1.6</p>
<p>Lämpötila-valvottavat</p> <p style="text-align: right;">P2</p>	<p>3111 ORGAANINEN PEROKSIDI TYYPPI B, NESTEMÄINEN, LÄMPÖTILAVALVOTTU</p> <p>3112 ORGAANINEN PEROKSIDI TYYPPI B, KIINTEÄ, LÄMPÖTILAVALVOTTU</p> <p>3113 ORGAANINEN PEROKSIDI TYYPPI C, NESTEMÄINEN, LÄMPÖTILAVALVOTTU</p> <p>3114 ORGAANINEN PEROKSIDI TYYPPI C, KIINTEÄ, LÄMPÖTILAVALVOTTU</p> <p>3115 ORGAANINEN PEROKSIDI TYYPPI D, NESTEMÄINEN, LÄMPÖTILAVALVOTTU</p> <p>3116 ORGAANINEN PEROKSIDI TYYPPI D, KIINTEÄ, LÄMPÖTILAVALVOTTU</p> <p>3117 ORGAANINEN PEROKSIDI TYYPPI E, NESTEMÄINEN, LÄMPÖTILAVALVOTTU</p> <p>3118 ORGAANINEN PEROKSIDI TYYPPI E, KIINTEÄ, LÄMPÖTILAVALVOTTU</p> <p>3119 ORGAANINEN PEROKSIDI TYYPPI F, NESTEMÄINEN, LÄMPÖTILAVALVOTTU</p> <p>3120 ORGAANINEN PEROKSIDI TYYPPI F, KIINTEÄ, LÄMPÖTILAVALVOTTU</p>

2.2.52.4 Luettelo valmiiksi luokitelluista orgaanisista peroksiedeista

Koodit ”OP1” - ”OP8” sarakkeessa ”Pakkaustapa” viittaavat kohdan 4.1.4.1 pakkaustavassa P520 mainittuihin koodeihin (ks. myös kohta 4.1.7.1). Kuljetettavien orgaanisten peroksidien ominaisuuksien on vastattava luettelossa mainittuja luokitusta sekä valvonta- ja hälytyslämpötiloja (saadaan SADT-arvosta). IBC-pakkauksissa sallittujen aineiden osalta ks. kohdan 4.1.4.2 pakkaustapa IBC520, ja lukujen 4.2 ja 4.3 mukaisesti säiliöissä sallittujen aineiden osalta ks. kohdan 4.2.5.2 soveltamiseksi T23.

Orgaaninen peroksidi	Pitoisuus (%)	Laimennintyyppi A (%)	Laimennintyyppi B (%) ⁽¹⁾	Inertti kiinteä aine (%)	Vesi (%)	Pakkaus-tapa	Valvon-talim-pötilä (°C)	Häilytys-lämpö-tila (°C)	Yleis-nimik-keen YK-nro.	Lisä-vaara ja Huom.
tert-AMYYLIHYDROPEROKSIDI	≤ 88	≥ 6			≥ 6	OP8			3107	
tert-AMYYLIPEROKSIASETAAATTI	≤ 62	≥ 38				OP7			3105	
tert-AMYYLIPEROKSIBENTSOAATTI	≤ 100					OP5			3103	
tert-AMYYLIPEROKSI-2-ETYYLIHEKSANOAAATTI	≤ 100					OP7	+20	+25	3115	
tert-AMYYLIPEROKSI-2-ETYYLIHEKSYYLIKARBONAATTI	≤ 100					OP7			3105	
tert-AMYYLIPEROKSI-ISOPROPYYLIKARBONAATTI	≤ 77	≥ 23				OP5			3103	
tert-AMYYLIPEROKSINEODEKANOAAATTI	≤ 77		≥ 23			OP7	0	+10	3115	
“	≤ 47	≥ 53				OP8	0	+10	3119	
tert-AMYYLIPEROKSIPIVALAATTI	≤ 77		≥ 23			OP5	+10	+15	3113	
tert-AMYYLIPEROKSI-3,5,5-TRIMETYYLIHEKSANOAAATTI	≤ 100					OP7			3105	(3)
ASETYYLIASETONIPEROKSIDI	≤ 42	≥ 48			≥ 8	OP7			3105	(2)
“, pastainen	≤ 32					OP7			3106	(20)
ASETYYLISYKLOHEKSAANI-SULFONYLLIPEROKSIDI	≤ 82				≥ 12	OP4	-10	0	3112	(3)
“	≤ 32		≥ 68			OP7	-10	0	3115	
n-BUTYYLI-4,4-DI-(tert-BUTYYLIPEROKSI)VALERAATTI	> 52 – 100					OP5			3103	
“	≤ 52			≥ 48		OP8			3108	
tert-BUTYYLIHYDROPEROKSIDI	> 79 – 90				≥ 10	OP5			3103	(13)
“	≤ 80	≥ 20				OP7			3105	(4), (13)
“	≤ 79				> 14	OP8			3107	(13), (23)
“	≤ 72				≥ 28	OP8			3109	(13)
tert-BUTYYLIHYDROPEROKSIDI + DI-tert-BUTYYLIPEROKSIDI	< 82 + > 9				≥ 7	OP5			3103	(13)
tert-BUTYYLIKUMYYLIPEROKSIDI	> 42-100					OP8			3107	
“	≤ 52			≥ 48		OP8			3108	
tert-BUTYYLIMONOPEROKSIMALEAATTI	> 52 - 100					OP5			3102	(3)

Orgaaninen peroksidi	Pitoisuus (%)	Laimennintyyppi A (%)	Laimennintyyppi B (%) ⁽¹⁾	Inertti kiinteä aine (%)	Vesi (%)	Pakkaus-tapa	Valvon-taläm-pötila (°C)	Häilytys-lämpö-tila (°C)	Yleis-nimik-keen YK-nro.	Lisä-vaara ja Huom.
“	≤ 52	≥ 48				OP6			3103	
“	≤ 52			≥ 48		OP8			3108	
“, pastainen	≤ 52					OP8			3108	
tert-BUTYYLIPEROKSIASETAATTI	> 52 – 77	≥ 23				OP5			3101	(3)
“	> 32 – 52	≥ 48				OP6			3103	
“	≤ 32		≥ 68			OP8			3109	
tert-BUTYYLIPEROKSIBENTSOAATTI	> 77 – 100					OP5			3103	
“	> 52 – 77	≥ 23				OP7			3105	
“	≤ 52			≥ 48		OP7			3106	
tert-BUTYYLIPEROKSIBUTYYLI-FUMARAATTI	≤ 52	≥ 48				OP7			3105	
tert-BUTYYLIPEROKSIDIETYYLI-ASETAAATTI	≤ 100					OP5	+20	+25	3113	
tert-BUTYYLIPEROKSI-2-ETYYLIHEKSANOAATTI	> 52 – 100					OP6	+20	+25	3113	
“	> 32 – 52		≥ 48			OP8	+30	+35	3117	
“	≤ 52			≥ 48		OP8	+20	+25	3118	
“	≤ 32		≥ 68			OP8	+40	+45	3119	
tert-BUTYYLIPEROKSI-2-ETYYLIHEKSANOAATTI + 2,2-DI-(tert-BUTYYLIPEROKSI)BUTAANI	≤ 12 + ≤ 14	≥ 14		≥ 60		OP7			3106	
“	≤ 31 + ≤ 36		≥ 33			OP7	+35	+40	3115	
tert-BUTYYLIPEROKSI-2-ETYYLIHEKSYYLIKARBONAATTI	≤ 100					OP7			3105	
tert-BUTYYLIPEROKSI-ISOBUTYRAATTI	> 52 – 77		≥ 23			OP5	+15	+20	3111	(3)
“	≤ 52		≥ 48			OP7	+15	+20	3115	
1-(2-tert-BUTYYLIPEROKSI-ISOPROPYYLI)-3-ISOPROPENYYLIBENTSEENI	≤ 77	≥ 23				OP7			3105	
“	≤ 42			≥ 58		OP8			3108	
tert-BUTYYLIPEROKSI-ISOPROPYYLIKARBONAATTI	≤ 77	≥ 23				OP5			3103	
tert-BUTYYLIPEROKSIKROTONAATTI	≤ 77	≥ 23				OP7			3105	

Orgaaninen peroksidi	Pitoisuus (%)	Laimennintyyppi A (%)	Laimennintyyppi B (%) ⁽¹⁾	Inertti kiinteä aine (%)	Vesi (%)	Pakkaus-tapa	Valvon-taläm-pötila (°C)	Häilytys-lämpö-tila (°C)	Yleis-nimik-keen YK-nro.	Lisä-vaara ja Huom.
tert-BUTYYLIPEROKSI-2-METYYLIBENTSOAATTI	≤ 100					OP5			3103	
BUTYYLIPEROKSINEODEKANOAAATTI	> 77 – 100					OP7	-5	+5	3115	
“	≤ 77	≥ 23				OP7	0	+10	3115	
“ , stabiili vesidispersio	≤ 52					OP8	0	+10	3119	
“ , stabiili vesidispersio (jäädytetty)	≤ 42					OP8	0	+10	3118	
“	≤ 32	≥ 68				OP8	0	+10	3119	
tert-BUTYYLIPEROKSINEOHEPTANOAAATTI	≤ 77	≥ 23				OP7	0	+10	3115	
“ , stabiili vesidispersio	≤ 42					OP8	0	+10	3117	
tert-BUTYYLIPEROKSIPIVALAATTI	> 67 – 77	≥ 23				OP5	0	+10	3113	
“	> 27 – 67		≥ 33			OP7	0	+10	3115	
“	≤ 27		≥ 73			OP8	+30	+35	3119	
tert-BUTYYLIPEROKSI-STEARYLIKARBONAATTI	≤ 100					OP7			3106	
tert-BUTYYLIPEROKSI-3,5,5-TRIMETYYLJHEKSANOAAATTI	> 32 – 100					OP7			3105	
“	≤ 42			≥ 58		OP7			3106	
“	≤ 32		≥ 68			OP8			3109	
DI-tert-AMYLYLIPEROKSIDI	≤ 100					OP8			3107	
2,2-DI-(tert-AMYLYLIPEROKSI)BUTAANI	≤ 57	≥ 43				OP7			3105	
1,1-DI-(tert-AMYLYLIPEROKSI)-SYKLOHEKSAANI	≤ 82	≥ 18				OP6			3103	
DIASETONIALKOHOLIPEROKSIDIT	≤ 57		≥ 26		≥ 8	OP7	+40	+45	3115	(6)
DIASETYYLIPEROKSIDI	≤ 27		≥ 73			OP7	+20	+25	3115	(7), (13)
DIBENTSOYYLIPEROKSIDI	> 51 – 100			≤ 48		OP2			3102	(3)
“	> 77 – 94				≥ 6	OP4			3102	(3)
“	≤ 77				≥ 23	OP6			3104	
“	≤ 62			≥ 28	≥ 10	OP7			3106	
“ , pastamainen	> 52 - 62					OP7			3106	(20)
“	> 35 - 52			≥ 48		OP7			3106	
“	> 36 - 42	≥ 18			≤ 40	OP8			3107	
“ , pastamainen	≤ 56,5				≥ 15	OP8			3108	

Orgaaninen peroksidi	Pitoisuus (%)	Laimennintyyppi A (%)	Laimennintyyppi B (%) ⁽¹⁾	Inertti kiinteä aine (%)	Vesi (%)	Pakkaus-tapa	Valvon-taläm-pötila (°C)	Häilyty-s-lämpö-tila (°C)	Yleis-nimik-keen YK-nro.	Lisä-vaara ja Huom.
“ , pastainen	≤ 52					OP8			3108	(20)
“ , stabiili vesidispersio	≤ 42					OP8			3109	
“	≤ 35			≥ 65				Ei VAK:n alaista		(29)
DI-tert-BUTYLYLPEROKSIA TSELAATTI	≤ 52	≥ 48				OP7			3105	
2,2-DI-(tert-BUTYLYLPEROKSI)BUTAANI	≤ 52	≥ 48				OP6			3103	
DI-tert-BUTYLYLPEROKSIDI	> 52-100					OP8			3107	
“	≤ 52		≥ 48			OP8			3109	(25)
DI-n-BUTYLYLPEROKSIDIKARBONAATTI	> 27 – 52		≥ 48			OP7	-15	-5	3115	
“	≤ 27		≥ 73			OP8	-10	0	3117	
“ , stabiili vesidispersio (jäädetytty)	≤ 42					OP8	-15	-5	3118	
DI-sek-BUTYLYLPEROKSIDIKARBONAATTI	> 52 – 100					OP4	-20	-10	3113	
“	≤ 52		≥ 48			OP7	-15	-5	3115	
DI-(tert-BUTYLYLPEROKSI)FTALAATTI	> 42 - 52	≥ 48				OP7			3105	
“ , pastainen	≤ 52					OP7			3106	(20)
“	≤ 42	≥ 58				OP8			3107	
DI-(2-tert-BUTYLYLPEROKSI-ISOPROPYLI)BENTSENI(T)	> 42 – 100			≤ 57		OP7			3106	
“	≤ 42			≥ 58				Ei VAK:n alaista		(29)
1,6-DI-(tert-BUTYLYLPEROKSI-KARBONYLOKSI)HEKSAANI	≤ 72	≥ 28				OP5			3103	
2,2-DI-(tert-BUTYLYLPEROKSI)PROPAANI	≤ 52	≥ 48				OP7			3105	
“	≤ 42	≥ 13		≥ 45		OP7			3106	
1,1-DI-(tert-BUTYLYLPEROKSI)-SYKLOHEKSAANI	> 80 – 100					OP5			3101	(3)
“	≤ 72		≥ 28			OP5			3103	(30)
“	> 52 - 80	≥ 20				OP5			3103	
“	> 42 - 52	≥ 48				OP7			3105	
“	≤ 42	≥ 13		≥ 45		OP7			3106	
“	≤ 42	≥ 58				OP8			3109	
“	≤ 27	≥ 25				OP8			3107	(21)
“	≤ 13	≥ 13	≥ 74			OP8			3109	

Orgaaninen peroksidi	Pitoisuus (%)	Laimennintyyppi A (%)	Laimennintyyppi B (%) ⁽¹⁾	Inertti kiinteä aine (%)	Vesi (%)	Pakkaus-tapa	Valvon-talämpötila (°C)	Häilyty-slämpötila (°C)	Yleis-nimik-keen YK-nro.	Lisä-vaara ja Huom.
1,1-DI-(tert-BUTYYLIPEROKSI)-SYKLOHEKSAANI + tert-BUTYYLIPEROKSI-2-ETYLIHEKSANOAAATTI	≤ 43 + ≤ 16	≥ 41				OP7			3105	
1,1-DI-(tert-BUTYYLIPEROKSI)-3,3,5-TRIMETYLYLSYKLOHEKSAANI	> 90 – 100					OP5			3101	(3)
“	≤ 90		≥ 10			OP5			3103	(30)
“	> 57 – 90	≥ 10				OP5			3103	
“	≤ 77		≥ 23			OP5			3103	
“	≤ 57			≥ 43		OP8			3110	
“	≤ 57	≥ 43				OP8			3107	
“	≤ 32	≥ 26	≥ 42			OP8			3107	
DI-(4-tert-BUTYYLISYKLOHEKSYLI)-PEROKSIDIKARBONAAATTI	≤ 100					OP6	+30	+35	3114	
“ , stabiili vesidispersio	≤ 42					OP8	+30	+35	3119	
DIDEKANOYLLIPEROKSIDI	≤ 100					OP6	+30	+35	3114	
2,2-DI-(4,4-DI-(tert-BUTYYLI)-PEROKSI)SYKLOHEKSYLI)PROPAANI	≤ 42			≥ 58		OP7			3106	
“	≤ 22		≥ 78			OP8			3107	
DI-2,4-DIKLOORIBENTSOYLLIPEROKSIDI	≤ 77				≥ 23	OP5			3102	(3)
“ , pastainen	≤ 52					OP8	+20	+25	3118	
“ , pastainen, sisältää siilikoniojyvä	≤ 52					OP7			3106	
DI-(2-ETOKSIETYLI)-PEROKSIDIKARBONAAATTI	≤ 52		≥ 48			OP7	-10	0	3115	
DI-(2-ETYLIHEKSYLI)-PEROKSIDIKARBONAAATTI	> 77 – 100					OP5	-20	-10	3113	
“	≤ 77		≥ 23			OP7	-15	-5	3115	
“ , stabiili vesidispersio	≤ 62					OP8	-15	-5	3119	
“ , stabiili vesidispersio (jäädytetty)	≤ 52					OP8	-15	-5	3120	
DI-(2-FENOKSIETYLI)-PEROKSIDIKARBONAAATTI	> 85 – 100					OP5			3102	(3)
“	≤ 85				≥ 15	OP7			3106	

Orgaaninen peroksidi	Pitoisuus (%)	Laimennintyyppi A (%)	Laimennintyyppi B (%) ⁽¹⁾	Inertti kiinteä aine (%)	Vesi (%)	Pakkaus-tapa	Valvon-taläm-pötila (°C)	Häilyty-s-lämpö-tila (°C)	Yleis-nimik-keen YK-nro.	Lisä-vaara ja Huom.
DI-(1-HYDROKSISYKLOHEKSYyli)-PEROKSIDI	≤ 100					OP7			3106	
2,2-DIHYDROPEROKSIPROPAANI	≤ 27			≥ 73		OP5			3102	(3)
DI-ISOBUTYRYyliPEROKSIDI	> 32 – 52		≥ 48			OP5	-20	-10	3111	(3)
“	≤ 32		≥ 68			OP7	-20	-10	3115	
DI-ISOPROPYyliBENTSEENI-DIHYDROPEROKSIDI	≤ 82	≥ 5			≥ 5	OP7			3106	(24)
DI-ISOPROPYyli-PEROKSIDIKARBONAATTI	> 52 – 100					OP2	-15	-5	3112	(3)
“	≤ 52		≥ 48			OP7	-20	-10	3115	
“	≤ 28	≥ 72				OP7	-15	-5	3115	
DI-4-KLOORIBENTSOYyliPEROKSIDI	≤ 77				≥ 23	OP5			3102	(3)
“, pastainen	≤ 52					OP7			3106	(20)
“	≤ 32			≥ 68		OP8		Ei VAK:n alaista	3110	(12)
DIKUMYyliPEROKSIDI	> 52 – 100			≥ 48		OP8		Ei VAK:n alaista	3110	(12)
“	≤ 52					OP7			3106	(29)
DILAUYyliPEROKSIDI	≤ 100					OP7			3106	
“, stabiili vesidispersio	≤ 42					OP8			3109	
DI-(3-METOKSIBUTYyli)-PEROKSIDIKARBONAATTI	≤ 52		≥ 48			OP7	-5	+5	3115	
DI-(2-METYyliBENTSOYyli)PEROKSIDI	≤ 87				≥ 13	OP5	+30	+35	3112	(3)
DI-(4-METYyliBENTSOYyli)PEROKSIDI, pastainen, sisältää silikoniöljyä	≤ 52					OP7			3106	
DI-(3-METYyliBENTSOYyli)PEROKSIDI + BENTSOYyli(3-METYyli)-BENTSOYyli)PEROKSIDI + DIBENTSOYyliPEROKSIDI	≤ 20 + ≤ 18 + ≤ 4		≥ 58			OP7	+35	+40	3115	
2,5-DIMETYyli-2,5-DI(BENTSOYyli-PEROKSIDI)HEKSAANI	> 82 – 100					OP5			3102	(3)
“	≤ 82			≥ 18		OP7			3106	
“	≤ 82				≥ 18	OP5			3104	
2,5-DIMETYyli-2,5-DI-(tert-BUTYyli)PEROKSIDI)HEKSAANI	> 52 – 100					OP7			3105	

Orgaaninen peroksidi	Pitoisuus (%)	Laimennintyyppi A (%)	Laimennintyyppi B (%) ⁽¹⁾	Inertti kiinteä aine (%)	Vesi (%)	Pakkaus-tapa	Valvon-taläm-pötila (°C)	Hälytys-lämpö-tila (°C)	Yleis-nimik-keen YK-nro.	Lisä-vaara ja Huom.
“ , pastainen	≤ 47					OP8			3108	
“	≤ 52	≥ 48				OP8			3109	
“	≤ 77			≥ 23		OP8			3108	
2,5-DIMETYYLI-2,5-DI-(tert-BUTYYLI-PEROKSI)HEKSYNI-3	> 86 – 100					OP5			3101	(3)
“	> 52 – 86	≥ 14				OP5			3103	(26)
“	≤ 52			≥ 48		OP7			3106	
2,5-DIMETYYLI-2,5-DI-(2-ETYYLI-HEKSANOYLI)PEROKSI)HEKSAANI	≤ 100					OP5	+20	+25	3113	
2,5-DIMETYYLI-2,5-DIHYDRO-PEROKSIHEKSAANI	≤ 82				≥ 18	OP6			3104	
2,5-DIMETYYLI-2,5-DI-(3,5,5-TRIMETYYLI-HEKSANOYLI)PEROKSI)HEKSAANI	≤ 77	≥ 23				OP7			3105	
1,1-DIMETYYLI-3-HYDROKSI-BUTYYLI)PEROKSINEOHEPTANOAAATTI	≤ 52	≥ 48				OP8	0	+10	3117	
DIMYRISTYYLI)PEROKSIDIKARBONAAATTI	≤ 100					OP7	+20	+25	3116	
“ , stabiili vesidispersio	≤ 42					OP8	+20	+25	3119	
DI-(2-NEODEKANOYLI)PEROKSI-ISOPROPYLI)BENTSEENI	≤ 52	≥ 48				OP7	-10	0	3115	
DI-n-NONANOYLI)PEROKSIDI	≤ 100					OP7	0	+10	3116	
DI-n-OKTANOYLI)PEROKSIDI	≤ 100					OP5	+10	+15	3114	
DIPROIONIYLI)PEROKSIDI	≤ 27		≥ 73			OP8	+15	+20	3117	
DI-n-PROPYLI)PEROKSIDIKARBONAAATTI	≤ 100					OP3	-25	-15	3113	
“	≤ 77		≥ 23			OP5	-20	-10	3113	
DISETYYLI)PEROKSIDIKARBONAAATTI	≤ 100					OP7	+30	+35	3116	
“ , stabiili vesidispersio	≤ 42					OP8	+30	+35	3119	
DISUKKIINI)HAPPOPEROKSIDI	> 72 – 100				≥ 28	OP4			3102	(3), (17)
“	≤ 72					OP7	+10	+15	3116	
DISYKLOHEKSYLI-PEROKSIDIKARBONAAATTI	> 91 – 100					OP3	+10	+15	3112	(3)
“	≤ 91				≥ 9	OP5	+10	+15	3114	
“ , stabiili vesidispersio	≤ 42					OP8	+15	+20	3119	

Orgaaninen peroksidi	Pitoisuus (%)	Laimennintyyppi A (%)	Laimennintyyppi B (%) ⁽¹⁾	Inertti kiinteä aine (%)	Vesi (%)	Pakkaus-tapa	Valvon-taläm-pötila (°C)	Hälytys-lämpö-tila (°C)	Yleis-nimik-keen YK-nro.	Lisä-vaara ja Huom.
DI-(3,5-TRIMETYYLIIHEKSANOYLI)-PEROKSIDI	> 38 – 82	≥ 18				OP7	0	+10	3115	
“ , stabiili vesidispersio	≤ 52					OP8	+10	+15	3119	
“	≤ 38	≥ 62				OP8	+20	+25	3119	
ETYyli-3,3-DI-(tert-AMYYLIPEROKSI)-BUTYRAATTI	≤ 67	≥ 33				OP7			3105	
ETYyli-3,3-DI-(tert-BUTYYLIPEROKSI)-BUTYRAATTI	> 77 – 100					OP5			3103	
“	≤ 77	≥ 23				OP7			3105	
“	≤ 52			≥ 48		OP7			3106	
1-(2-ETYYLIIHEKSANOYLI)PEROKSI)-1,3-DIMETYLIBUTYYLIPEROKSI-PIVALAATTI	≤ 52	≥ 45	≥ 10			OP7	-20	-10	3115	
tert-HEKSYLIPEROKSINEOKANOAAATTI	≤ 71	≥ 29				OP7	0	+10	3115	
tert-HEKSYLIPEROKSIPIVALAATTI	≤ 72		≥ 28			OP7	+10	+15	3115	
3-HYDROKSI-1,1-DIMETYLIBUTYYLI-PEROKSINEOKANOAAATTI	≤ 77	≥ 23				OP7	-5	+5	3115	
“	≤ 52	≥ 48				OP8	-5	+5	3117	
“ , stabiili vesidispersio	≤ 52					OP8	-5	+5	3119	
ISOPROPYYLI-sek-BUTYYLI-PEROKSIDIKARBONAAATTI + DI-sek-BUTYYLI-PEROKSIDIKARBONAAATTI + DI-ISOPROPYYLI-PEROKSIDIKARBONAAATTI	≤ 32 + ≤ 15 - 18 + ≤ 12 - 15	≥ 38				OP7	-20	-10	3115	
ISOPROPYYLI-sek-BUTYYLI-PEROKSIDIKARBONAAATTI + DI-sek-BUTYYLI-PEROKSIDIKARBONAAATTI + DI-ISOPROPYYLI-PEROKSIDIKARBONAAATTI	≤ 52 + ≤ 28 + ≤ 22					OP5	-20	-10	3111	(3)
ISOPROPYYLIKUMYYLIHYDROPEROKSIDI	≤ 72	≥ 28				OP8			3109	(13)
3-KLOORIPEROKSIBENTSOEHAPPO	> 57 - 86			≥ 14		OP1			3102	(3)
“	≤ 57			≥ 3	≥ 40	OP7			3106	

Orgaaninen peroksidi	Pitoisuus (%)	Laimennintyyppi A (%)	Laimennintyyppi B (%) ⁽¹⁾	Inertti kiinteä aine (%)	Vesi (%)	Pakkaus-tapa	Valvon-taläm-pötila (°C)	Häilyty-s-lämpö-tila (°C)	Yleis-nimik-keen YK-nro.	Lisä-vaara ja Huom.
“	≤ 77			≥ 6	≥ 17	OP7			3106	
KUMYYLIHYDROPEROKSIDI	> 90 – 98	≤ 10				OP8			3107	(13)
“	≤ 90	≥ 10				OP8			3109	(13), (18)
KUMYYLIPEROKSINEODEKANOAAATTI	≤ 87	≥ 13				OP7	-10	0	3115	
“	≤ 77		≥ 23			OP7	-10	0	3115	
“, stabili, vesidispersio	≤ 52					OP8	-10	0	3119	
KUMYYLIPEROKSINEOHEPTANOAAATTI	≤ 77	≥ 23				OP7	-10	0	3115	
KUMYYLIPEROKSIPIVALAATTI	≤ 77		≥ 23			OP7	-5	+5	3115	
p-MENTYLIHYDROPEROKSIDI	> 72 - 100					OP7			3105	(13)
“	≤ 72	≥ 28				OP8			3109	(27)
METYLIETYYLIKETONIPEROKSIDI(T)	(ks. huom. 8)	≥ 48				OP5			3101	(3), (8), (13)
“	(ks. huom. 9)	≥ 55				OP7			3105	(9)
“	(ks. huom. 10)	≥ 60				OP8			3107	(10)
METYLI-ISOBUTYYLI-KETONIPEROKSIDI(T)	≤ 62	≥ 19				OP7			3105	(22)
METYLI-ISOPROPYLIKETONI-PEROKSIDI(T)	(ks. huom. 31)	≥ 70				OP8			3109	(31)
METYLI-SYKLOHEKSANONIPEROKSIDI(T)	≤ 67		≥ 33			OP7	+35	+40	3115	
ORGAANINEN PEROKSIDI, KIINTEÄ, NÄYTE						OP2			3104	(11)
ORGAANINEN PEROKSIDI, KIINTEÄ, NÄYTE, LÄMPÖTILAVALVOTTU						OP2			3114	(11)
ORGAANINEN PEROKSIDI, NESTEMÄINEN, NÄYTE						OP2			3103	(11)
ORGAANINEN PEROKSIDI, NESTEMÄINEN, NÄYTE, LÄMPÖTILAVALVOTTU						OP2			3113	(11)
3,3,5,7-PENTAMETYLI-1,2,4-TRIOKSEPAANI	≤ 100					OP8			3107	

Orgaaninen peroksidi	Pitoisuus (%)	Laimennintyyppi A (%)	Laimennintyyppi B (%) ⁽¹⁾	Inertti kiinteä aine (%)	Vesi (%)	Pakkaus-tapa	Valvon-talämpötila (°C)	Hälytys-lämpötila (°C)	Yleis-nimikkeen YK-nro.	Lisä-vaara ja Huom.
PEROKSIETIKKAHAPPO, TYYPPID, stabiloitu	≤ 43					OP7			3105	(13), (14), (19)
PEROKSIETIKKAHAPPO, TYYPPIE, stabiloitu	≤ 43					OP8			3107	(13), (15), (19)
PEROKSIETIKKAHAPPO, TYYPPIF, stabiloitu	≤ 43					OP8			3109	(13), (16), (19)
PEROKSILAURIINIhapPO	≤ 100					OP8	+35	+40	3118	
PINANYLIHYDROPEROKSIDI	> 56 - 100					OP7			3105	(13)
“	≤ 56	≥ 44				OP8			3109	
POLYEETTERIPOLY-tert-BUTYLIperokSikARbonAATTI	≤ 52		≥ 48			OP8			3107	
SYKLOHEKSANONIPEROKSIDI(T)	≤ 91				≥ 9	OP6			3104	(13)
“	≤ 72	≥ 28				OP7			3105	(5)
“ , pastamainen	≤ 72					OP7			3106	(5), (20)
“	≤ 32			≥ 68				Ei VAK:n alaisia		(29)
1,1,3,3-TETRAMETYYLIBUTYYLI-HYDROPEROKSIDI	≤ 100					OP7			3105	
1,1,3,3-TETRAMETYYLIBUTYYLI-PEROKSI-2-ETYYLIHEKSANOAAATTI	≤ 100					OP7	+15	+20	3115	
1,1,3,3-TETRAMETYYLIBUTYYLI-PEROKSINEODEKANOAAATTI	≤ 72		≥ 28			OP7	-5	+5	3115	
“ , stabilii vesidispersio	≤ 52					OP8,	-5	+5	3119	
1,1,3,3-TETRAMETYYLIBUTYYLI-PEROKSIPIVALAATTI	≤ 77	≥ 23				OP7	0	+10	3115	
3,6,9-TRIFETYLI-3,6,9-TRIMETYYLI-1,4,7-TRIPEROKSONAANI	≤ 42	≥ 58				OP7			3105	(28)

Huomautukset (luettelon 2.2.52.4 viimeisessä sarakkeessa):

- (1) *Tyypin B laimentimen voi aina korvata tyypin A laimentimella. Tyypin B laimentimen kiehumispisteen on oltava vähintään 60 °C korkeampi kuin orgaanisen peroksidin SADT-arvo.*
- (2) *Aktiivisen hapen määrä $\leq 4,7$ %.*
- (3) *Edellytetään lisävaaraa osoittava varoituslipuke "RÄJÄHTÄVÄÄ" (lipuke nro 1, ks. kohta 5.2.2.2.2).*
- (4) *Laimentimen voi korvata di-tert-butyyliperoksidilla.*
- (5) *Aktiivisen hapen määrä ≤ 9 %.*
- (6) *Vetyperoksidin määrä ≤ 9 %; aktiivisen hapen määrä ≤ 10 %.*
- (7) *Vain pakkauksia, joita ei ole valmistettu metallista, saa käyttää.*
- (8) *Aktiivisen hapen määrä > 10 % ja $\leq 10,7$ %, vedettömänä tai veden kanssa.*
- (9) *Aktiivisen hapen määrä ≤ 10 %, vedettömänä tai veden kanssa.*
- (10) *Aktiivisen hapen määrä $\leq 8,2$ %, vedettömänä tai veden kanssa.*
- (11) *Ks. kohta 2.2.52.1.9.*
- (12) *Luokiteltu laajojen koesarjojen perusteella ORGAANISEKSI PEROKSIDIKSI, TYYPPI F, 2000 kg:n enimmäismäärään asti astiaa kohden.*
- (13) *Edellytetään lisävaaraa osoittava varoituslipuke "SYÖVYTTÄVÄÄ" (lipuke nro 8, ks. kohta 5.2.2.2.2).*
- (14) *Peroksietikkahappovalmisteet, jotka täyttävät käsikirjan "Manual of Tests and Criteria" (Kokeet ja kriteerit) osan II kohdan 20.4.3 (d) kriteerit.*
- (15) *Peroksietikkahappovalmisteet, jotka täyttävät käsikirjan "Manual of Tests and Criteria" (Kokeet ja kriteerit) osan II kohdan 20.4.3 (e) kriteerit.*
- (16) *Peroksietikkahappovalmisteet, jotka täyttävät käsikirjan "Manual of Tests and Criteria" (Kokeet ja kriteerit) osan II kohdan 20.4.3 (f) kriteerit.*
- (17) *Veden lisääminen tähän orgaaniseen peroksidiin alentaa sen lämpöstabiilisuutta.*
- (18) *Jos pitoisuus on alle 80 %, ei edellytetä lisävaaraa osoittavaa varoituslipuketta "SYÖVYTTÄVÄÄ" (lipuke nro 8, ks. kohta 5.2.2.2.2).*
- (19) *Vetyperoksidin, veden ja hapon (happojen) seokset.*
- (20) *Tyypin A laimennin joko vedettömänä tai veden kanssa.*
- (21) *Tyypin A laimentimen määrä ≥ 25 massa-%, ja lisäksi etyylibentseeniä.*
- (22) *Tyypin A laimentimen määrä ≥ 19 massa-%, ja lisäksi metyyli-isobutylyliketonia.*
- (23) *Di-tert-butyyliperoksidin määrä < 6 %.*
- (24) *1-isopropyylhydroperoksi-4-isopropyylhydroksibentseenin määrä ≤ 8 %.*
- (25) *Tyypin B laimennin, jonka kiehumispiste > 110 °C.*
- (26) *Hydroperoksidien määrä $< 0,5$ %.*
- (27) *Jos pitoisuus on yli 56 %, edellytetään lisävaaraa osoittava varoituslipuke "SYÖVYTTÄVÄÄ" (lipuke nro 8, ks. kohta 5.2.2.2.2).*
- (28) *Aktiivisen hapen määrä $\leq 7,6$ % tyypin A laimentimessa, laimentimesta 95 %:n kiehumisalue on 200 – 260 °C.*
- (29) *Ei näiden säännösten luokkaa 5.2 koskevien vaatimusten alaista.*
- (30) *Tyypin B laimennin, jonka kiehumispiste > 130 °C.*
- (31) *Aktiivisen hapen määrä $\leq 6,7$ %.*

**2.2.61 Luokka 6.1,
Myrkylliset aineet**

2.2.61.1 Kriteerit

2.2.61.1.1 Luokkaan 6.1 kuuluvat ne aineet, joista kokemuksen perusteella tiedetään tai eläinkokeiden perusteella voidaan olettaa, että ne suhteellisen pieninä määrinä ihmisen elimistöön joutuessaan joko hengitettynä, ihon kautta imeytyessään tai nieltynä kerta-annoksena tai lyhytaikaisen altistuksen vaikutuksesta voivat aiheuttaa vahinkoa ihmisen terveydelle tai voivat aiheuttaa kuoleman.

2.2.61.1.2 Luokan 6.1 aineet on jaoteltu seuraavasti:

- T Myrkylliset aineet ilman lisävaaraa:
- T1 Orgaaniset nesteet;
 - T2 Orgaaniset kiinteät aineet;
 - T3 Organometalliset aineet;
 - T4 Epäorgaaniset nesteet;
 - T5 Epäorgaaniset kiinteät aineet;
 - T6 Torjunta-aineina käytettävät nesteet;
 - T7 Torjunta-aineina käytettävät kiinteät aineet;
 - T8 Näytteet;
 - T9 Muut myrkylliset aineet;
- TF Myrkylliset aineet, palavat:
- TF1 Nesteet;
 - TF2 Nesteet, torjunta-aineina käytettävät;
 - TF3 Kiinteät aineet;
- TS Myrkylliset itsestään kuumenevat kiinteät aineet;
- TW Myrkylliset aineet, jotka veden kanssa kosketukseen joutuessaan kehittävät palavia kaasuja;
- TW1 Nesteet;
 - TW2 Kiinteät aineet;
- TO Myrkylliset aineet, hapettavat;
- TO1 Nesteet;
 - TO2 Kiinteät aineet;
- TC Myrkylliset aineet, syövyttävät;
- TC1 Orgaaniset nesteet;
 - TC2 Orgaaniset kiinteät aineet;
 - TC3 Epäorgaaniset nesteet;
 - TC4 Epäorgaaniset kiinteät aineet;
- TFC Myrkylliset aineet, palavat, syövyttävät.

Määritelmät

2.2.61.1.3 Näissä säännöksissä:

LD₅₀-arvo (keskimääräinen tappava pitoisuus) välittömälle myrkyllisyydelle, joka aiheutuu niellystä aineesta, on tilastollisesti määritelty aineen kerta-annosmäärä, jonka voidaan olettaa aiheuttavan kuoleman 14 päivän kuluessa 50 %:lle nuorista täysikasvuista albinorotista, jotka ovat nielleet ainetta. LD₅₀-arvo ilmoitetaan testatun aineen massana koe-eläimen massaa kohti (mg/kg).

LD₅₀-arvo välittömälle myrkyllisyydelle, joka aiheutuu elimistöön ihon kautta imeytyneestä aineesta, on se ainemäärä, joka ollessaan 24 tunnin ajan jatkuvassa kosketuksessa albinokaniinien paljaan ihon kanssa todennäköisimmin aiheuttaa kuoleman 14 päivän

kuluessa puolelle koe-eläimistä. Koe-eläinten lukumäärän on oltava riittävä, jotta tulos on tilastollisesti merkitsevä ja vastaa asianmukaista farmakologista käytäntöä. Tulos ilmoitetaan milligrammoina ruumiin painokiloa kohti (mg/kg).

LC₅₀-arvo välittömälle myrkyllisyydelle, joka aiheutuu elimistöön hengityksen kautta joutuneesta aineesta, on se höyry-, sumu- tai pölypitoisuus, joka jatkuvasti 1 tunnin ajan hengitettynä todennäköisimmin aiheuttaa kuoleman 14 päivän kuluessa puolelle sekä koiras- että naaraspuolisista nuorista täysikasvuista albinorotista. Kiinteä aine on testattava, jos vähintään 10 massa-% sen kokonaismassasta todennäköisesti on hiukkaskooltaan hengitettävissä olevaa pölyä, ts. hiukkasten aerodynaaminen läpimitta on enintään 10 µm. Nestemäinen aine on testattava, jos sumua todennäköisesti muodostuu kuljetuspäällyksen vuodon yhteydessä. Sekä kiinteillä että nestemäisillä aineilla yli 90 massa-% hengitysteitse vaikuttavan myrkyllisyyden määrittämiseksi tarkoitettua näytteestä on oltava kooltaan edellä määritellyn kaltaista hengitettävissä olevaa pölyä. Tulos ilmoitetaan pölyjen ja sumujen osalta milligrammoina ilmalitraa kohti sekä höyryjen osalta millilitroina ilmauutiometriä kohti (ppm).

Luokitus ja pakkausryhmän määrittäminen

2.2.61.1.4 Luokkaan 6.1 kuuluvat aineet on luokiteltava yhteen seuraavista pakkausryhmistä kuljetuksessa muodostuvan vaarallisuusasteen mukaisesti:

Pakkausryhmä I: Erittäin myrkylliset aineet;

Pakkausryhmä II: Myrkylliset aineet;

Pakkausryhmä III: Lievästi myrkylliset aineet.

2.2.61.1.5 Luokkaan 6.1 luokitellut aineet, seokset, liuokset ja esineet on lueteltu luvun 3.2 taulukossa A. Aineet, seokset ja liuokset, joita ei ole luvun 3.2 taulukossa A nimeltä mainittu, on luokiteltava kohdassa 2.2.61.3 mainittuihin nimikkeisiin ja pakkausryhmiin luvun 2.1 säännösten ja kohtien 2.2.61.1.6 – 2.2.61.1.11 kriteerien mukaisesti.

2.2.61.1.6 Myrkytysvaaraa arvioitaessa on otettava huomioon tapaturmaisissa myrkytystapauksissa ihmisestä saatu kokemus sekä eri aineiden erityisominaisuudet kuten nestemäisyys, suuri haihtuvuus, ihon läpi imeytyvyys ja biologiset erityisvaikutukset.

2.2.61.1.7 Ihmiseen perustuvien havaintojen puuttuessa myrkytysvaara on arvioitava eläinkokeista saatavien tietojen perusteella seuraavan taulukon mukaisesti:

	Pakkausryhmä	Myrkyllisyys suun kautta LD ₅₀ (mg/kg)	Myrkyllisyys ihon kautta LD ₅₀ (mg/kg)	Pölyjen ja sumujen aiheuttama myrkyllisyys hengityksen kautta LC ₅₀ (mg/l)
Erittäin myrkyllinen	I	≤ 5	≤ 50	≤ 0,2
Myrkyllinen	II	> 5 ja ≤ 50	> 50 ja ≤ 200	> 0,2 ja ≤ 2
Lievästi myrkyllinen	III ^a	> 50 ja ≤ 300	> 200 ja ≤ 1000	> 2 ja ≤ 4

^a *Kyynelkaasuaineet on luokiteltava pakkausryhmään II, vaikka niiden myrkyllisyyttä kuvaavat arvot vastaisivat pakkausryhmän III kriteerejä.*

2.2.61.1.7.1 Jos aineen myrkytysvaara riippuu altistustavasta, on aine luokiteltava suurimman myrkyllisyysvaikutuksensa perusteella.

2.2.61.1.7.2 Aineet, jotka täyttävät luokan 8 kriteerit ja jotka kuuluvat pakkausryhmään I pölyn tai sumun aiheuttaman hengitysteitse vaikuttavan myrkyllisyyden (LC₅₀-arvon) perusteella, on luokiteltava luokkaan 6.1 kuuluvaksi vain, jos aineen myrkyllisyys myös nieltynä tai

ihon kautta on vähintään pakkausryhmiin I tai II johtava. Muussa tapauksessa aine on luokiteltava luokan 8 soveltuvaan kohtaan (ks. kohta 2.2.8.1.5).

- 2.2.61.1.7.3 Pölyjen ja sumujen hengitysteitse vaikuttavan myrkyllisyyden kriteerit perustuvat 1 tunnin altistuksia vastaaviin LC_{50} -arvoihin. Jos näitä arvoja on saatavissa, niitä on käytettävä. Jos kuitenkin vain 4 tunnin altistuksia vastaavia LC_{50} -arvoja on pölyille ja sumuille käytettävissä, nämä luvut voidaan kertoa neljällä ja käyttää tulosta edellä mainituissa luokituskriteereissä, ts. LC_{50} (4 tuntia) x 4 katsotaan vastaavan LC_{50} (1 tunti).

Höyryjen myrkyllisyys hengitettynä

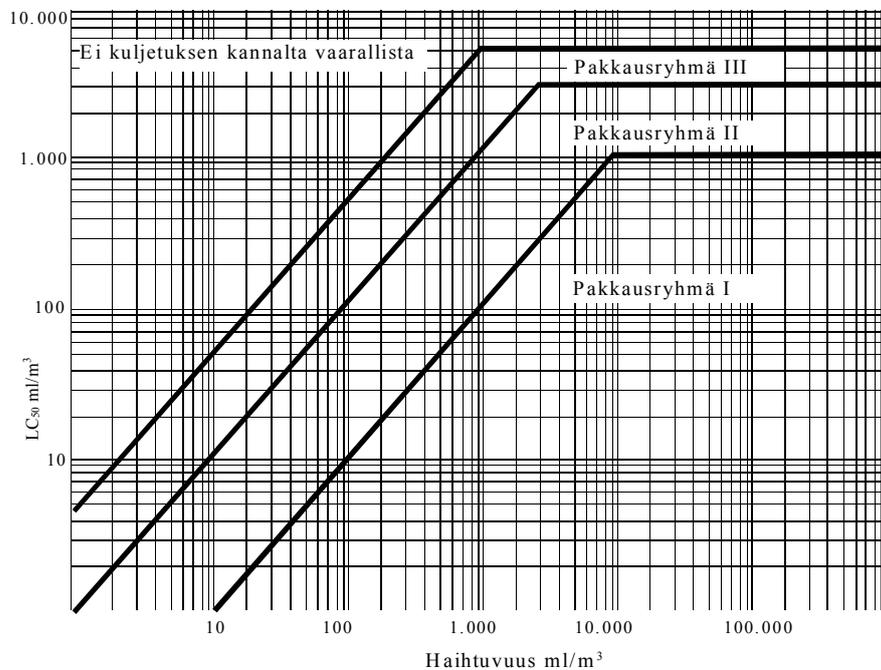
- 2.2.61.1.8 Nesteet, joista vapautuu myrkyllisiä höyryjä, on luokiteltava seuraaviin ryhmiin. "V" on kyllästetyn höyryn pitoisuus (haihtuvuus) ml/(m³ ilmaa) 20 °C lämpötilassa ja normaali-ilmanpaineessa:

	Pakkausryhmä	
Erittäin myrkyllinen	I	Kun $V \geq 10 LC_{50}$ ja $LC_{50} \leq 1\,000$ ml/m ³
Myrkyllinen	II	Kun $V \geq LC_{50}$ ja $LC_{50} \leq 3\,000$ ml/m ³ ja aine ei täytä pakkausryhmän I kriteereitä
Lievästi myrkyllinen	III ^a	Kun $V \geq 1/5 LC_{50}$ ja $LC_{50} \leq 5\,000$ ml/m ³ ja aine ei täytä pakkausryhmien I ja II kriteereitä.

^a Kyynelkaasuaineet on luokiteltava pakkausryhmään II, vaikka niiden myrkyllisyyttä kuvaavat arvot vastaisivat pakkausryhmän III kriteerejä.

Nämä kriteerit höyryjen hengitysteitse vaikuttavalle myrkyllisyydelle perustuvat 1 tunnin altistuksia vastaaviin LC_{50} -arvoihin. Jos näitä arvoja on saatavissa, niitä on käytettävä. Jos kuitenkin vain 4 tunnin altistuksia vastaavia LC_{50} -arvoja on höyryille käytettävissä, nämä luvut voidaan kertoa kahdella ja käyttää tulosta edellä mainitussa luokituskriteerissä, ts. LC_{50} (4 tuntia) x 2 katsotaan vastaavan LC_{50} (1 tunti).

Höyryjen myrkyllisyys hengitettynä: Pakkausryhmien rajat



Tässä kuvassa on höyryjen myrkyllisyyskriteerit esitetty graafisessa muodossa luokittelun helpottamiseksi. Kuitenkin graafisen esitystavan epätarkkuudesta johtuen on aineet, jotka osuvat pakkausryhmien rajaviivalle tai lähelle sitä, luokiteltava numeeristen kriteerien perusteella.

Nestemäisten aineiden seokset

2.2.61.1.9 Hengitysteitse myrkyllisten nestemäisten aineiden seokset on luokiteltava pakkausryhmään seuraavien kriteerien mukaisesti:

2.2.61.1.9.1 Jos LC₅₀-arvo tunnetaan seoksen jokaiselle myrkylliselle aineelle, pakkausryhmä määritellään seuraavasti:

(a) Seoksen LC₅₀-arvon määrittäminen:

$$LC_{50}(\text{seos}) = \frac{1}{\sum_{i=1}^n \frac{f_i}{LC_{50i}}},$$

missä:

f_i = ainesosan i molaarinen konsentraatio seoksessa; ja

LC_{50i} = ainesosan i keskimääräinen kuolemaan johtava konsentraatio ml/m³.

(b) Seoksen jokaisen ainesosan haihtuvuuden määrittäminen:

$$V_i = P_i \times \frac{10^6}{101,3} \text{ (ml/m}^3\text{)},$$

missä:

P_i = ainesosan i osapaine, kPa, 20 °C lämpötilassa ja normaali-ilmanpaineessa.

(c) Haihtuvuuden ja LC₅₀-arvon suhteen määrittäminen:

$$R = \sum_{i=1}^n \frac{V_i}{LC_{50i}},$$

(d) Laskettuja seoksen LC₅₀-arvoa ja R-arvoa käytetään määrittämään seoksen pakkausryhmä:

Pakkausryhmä I $R \geq 10$ ja $LC_{50}(\text{seos}) \leq 1\,000 \text{ ml/m}^3$;

Pakkausryhmä II $R \geq 1$ ja $LC_{50}(\text{seos}) \leq 3\,000 \text{ ml/m}^3$, jos seos ei täytä pakkausryhmän I kriteereitä;

Pakkausryhmä III $R \geq 1/5$ ja $LC_{50}(\text{seos}) \leq 5\,000 \text{ ml/m}^3$, jos seos ei täytä ryhmien I tai II kriteereitä.

2.2.61.1.9.2 Jos seoksen myrkyllisten ainesosien LC₅₀-arvoja ei tunneta, seoksen voi luokitella pakkausryhmään seuraavien yksinkertaistettujen myrkyllisyystestien perusteella. Käytettäessä näitä "kynnystestejä", rajoittavin pakkausryhmä on määritettävä ja sitä on käytettävä seoksen kuljetusluokituksena.

2.2.61.1.9.3 Seos luokitellaan pakkausryhmään I vain, jos se täyttää molemmat seuraavista kriteereistä:

(a) Näyte nestemäisestä seoksesta höyrystetään ja laimennetaan ilmalla siten, että saadaan koeolosuhteet, joissa höyrystettyä seosta on ilmassa 1 000 ml/m³. Kymmenen albiinorotaa (5 urosta ja 5 naarasta) altistetaan koeolosuhteille yhden tunnin ajaksi, minkä jälkeen niitä tarkkaillaan 14 vuorokautta. Jos viisi tai useampia koe-eläimiä kuolee 14 tarkkailuvuorokauden aikana, seoksen LC₅₀-arvon katsotaan olevan enintään 1 000 ml/m³.

(b) Näyte nestemäisen seoksen kanssa tasapainossa olevasta höyrystä laimennetaan 9-kertaisella ilmamäärällä koeolosuhteiden muodostamiseksi. Kymmenen albiinorotaa (5 urosta ja 5 naarasta) altistetaan koeolosuhteille yhden tunnin ajaksi,

minkä jälkeen niitä tarkkaillaan 14 vuorokautta. Jos viisi tai useampia koe-eläimiä kuolee 14 tarkkailuvuorokauden aikana, seoksen haihtuvuuden katsotaan olevan vähintään yhtä suuri kuin seoksen LC₅₀-arvo kerrottuna kymmenellä.

2.2.61.1.9.4 Seos luokitellaan pakkausryhmään II vain, jos se täyttää molemmat seuraavista kriteereistä eikä täytä pakkausryhmän I kriteereitä:

- (a) Näyte nestemäisestä seoksesta höyrystetään ja laimennetaan ilmalla siten, että saadaan koeolosuhteet, joissa höyrystettyä seosta on ilmassa 3 000 ml/m³. Kymmenen albiinorottaa (5 urosta ja 5 naarasta) altistetaan koeolosuhteille yhden tunnin ajaksi, minkä jälkeen niitä tarkkaillaan 14 vuorokautta. Jos viisi tai useampia koe-eläimiä kuolee 14 tarkkailuvuorokauden aikana, seoksen LC₅₀-arvon katsotaan olevan enintään 3 000 ml/m³.
- (b) Näytettä nestemäisen seoksen kanssa tasapainossa olevasta höyrystä käytetään koeolosuhteiden muodostamiseksi. Kymmenen albiinorottaa (5 urosta ja 5 naarasta) altistetaan koeolosuhteille yhden tunnin ajaksi, minkä jälkeen niitä tarkkaillaan 14 vuorokautta. Jos viisi tai useampia koe-eläimiä kuolee 14 tarkkailuvuorokauden aikana, seoksen haihtuvuuden katsotaan olevan vähintään yhtä suuri kuin seoksen LC₅₀-arvo.

2.2.61.1.9.5 Seos luokitellaan pakkausryhmään III vain, jos se täyttää molemmat seuraavista kriteereistä eikä täytä pakkausryhmän I tai II kriteereitä:

- (a) Näyte nestemäisestä seoksesta höyrystetään ja laimennetaan ilmalla siten, että saadaan koeolosuhteet, joissa höyrystettyä seosta on ilmassa 5 000 ml/m³. Kymmenen albiinorottaa (5 urosta ja 5 naarasta) altistetaan koeolosuhteille yhden tunnin ajaksi, minkä jälkeen niitä tarkkaillaan 14 vuorokautta. Jos viisi tai useampia koe-eläimiä kuolee 14 tarkkailuvuorokauden aikana, seoksen LC₅₀-arvon katsotaan olevan enintään 5 000 ml/m³.
- (b) Nestemäisen seoksen höyryn pitoisuus (haihtuvuus) mitataan, ja jos höyryn pitoisuus on vähintään 1 000 ml/m³, seoksen haihtuvuuden katsotaan olevan vähintään yhtä suuri kuin yksi viidesosa seoksen LC₅₀-arvosta.

Seosten oraalisien (suun kautta vaikuttavan) ja dermaalisen (ihon kautta vaikuttavan) myrkyllisyyden määrittämenetelmät

2.2.61.1.10 Luokiteltaessa seoksia luokkaan 6.1 ja määritettäessä tämän luokan seosten pakkausryhmää oraalisien tai dermaalisen myrkyllisyyden perusteella (ks. kohta 2.2.61.1.3) on määritettävä seoksen välitön LD₅₀-arvo.

2.2.61.1.10.1 Jos seos sisältää vain yhtä tehoainetta ja tämän ainesosan LD₅₀-arvo tunnetaan ja kun kyseessä olevan kuljetettavan seoksen luotettavia välittömiä oraalisia ja dermaalisia myrkyllisyysarvoja ei ole käytettävissä, voidaan käyttää seuraavaa menetelmää seoksen oraalisien tai dermaalisen LD₅₀-arvon määrittämiseksi:

$$\text{Valmisteen LD}_{50} - \text{arvo} = \frac{\text{tehoaineen LD}_{50} - \text{arvo} \times 100}{\text{tehoaineen massaprosenttiosuus}}$$

2.2.61.1.10.2 Jos seos sisältää useamman kuin yhden tehoaineen, voidaan käyttää jotain seuraavista kolmesta menetelmästä seoksen oraalisien tai dermaalisen LD₅₀-arvon määrittämiseksi. Ensimmäinen menetelmä on hankkia luotettavat arvot kuljetettavan seoksen välittömälle oraaliselle ja dermaalille myrkyllisyydelle. Jos luotettavia, tarkkoja arvoja ei ole saatavilla, voidaan käyttää toista seuraavista menetelmistä:

- (a) Valmiste luokitellaan seoksen vaarallisuuden ainesosan mukaan ikään kuin tätä ainesosaa olisi seoksessa niin paljon kuin kaikkia aktiivisia ainesosia yhteensä; tai

(b) Käytetään kaavaa:

$$\frac{C_A}{T_A} + \frac{C_B}{T_B} + \dots + \frac{C_Z}{T_Z} = \frac{100}{T_M},$$

missä: C = ainesosan A, B, ... Z pitoisuusprosentti seoksessa;
T = ainesosan A, B, ... Z oraalinen LD₅₀-arvo; ja
T_M = seoksen oraalinen LD₅₀-arvo.

HUOM: Tätä kaavaa voidaan käyttää myös määrittämään aineen dermaalista myrkyllisyyttä edellyttäen, että nämä tiedot ovat saatavilla saman lajin koe-eläimestä kaikille ainesosille. Tämä kaava ei ota huomioon tehostavien tai suojaavien ilmiöiden vaikutusta.

Torjunta-aineiden luokitus

- 2.2.61.1.11 Kaikille torjunta-aineiden tehoaineille ja torjunta-ainevalmisteille, joiden LC₅₀- ja/tai LD₅₀-arvot tunnetaan ja jotka on luokiteltu luokkaan 6.1, on määritettävä soveltuva pakkausryhmä kohtien 2.2.61.1.6– 2.2.61.1.9 kriteerien mukaisesti. Aineet ja valmisteet, joilla on lisävaara, on luokiteltava ja pakkausryhmä määritettävä kohdan 2.1.3.10 vaarojen priorisointitaulukon mukaisesti.
- 2.2.61.1.11.1 Jos torjunta-ainevalmisteen oraalista tai dermaalista LD₅₀-arvoa ei tunneta, mutta tiedetään sen tehoaineen (-aineiden) LD₅₀-arvo, voidaan valmisteen LD₅₀-arvon määrittämiseksi käyttää kohdan 2.2.61.1.10 menetelmiä.
- HUOM:** LD₅₀-myrkyllisyysarvo useille tavallisille torjunta-aineille saadaan asiakirjan "The WHO Recommended Classification of Pesticides by Hazard and Guidelines to Classification" viimeisimmästä painoksesta, jota on saatavissa järjestöstä the International Programme on Chemical Safety, World Health Organization (WHO), 1211 Geneva 27, Switzerland. Vaikka tätä asiakirjaa voidaan käyttää torjunta-aineiden LD₅₀-myrkyllisyysarvon lähdeaineistona, sen luokitusjärjestelmää ei saa käyttää torjunta-aineiden näiden säännösten mukaisen kuljetusluokituksen tai pakkausryhmän määrittämiseen.
- 2.2.61.1.11.2 Torjunta-aineiden kuljetuksessa käytettävä virallinen nimi on valittava tehoaineeseen, torjunta-aineen fysikaaliseen tilaan ja kaikkiin mahdollisiin lisävaaroihin perustuen (ks. kohta 3.1.2).
- 2.2.61.1.12 Jos luokan 6.1 aineiden vaarominaisuudet muuttuvat luvun 3.2 taulukossa A mainituista siihen lisättyjen muiden aineiden johdosta, tällaiset seokset tai liuokset on luokiteltava siihen nimikkeeseen, mihin ne todellisen vaarallisuutensa perusteella kuuluvat.
- HUOM:** Liuosten ja seosten (kuten valmisteet ja jätteet) luokituksen osalta ks. myös kohta 2.1.3.
- 2.2.61.1.13 Kohtien 2.2.61.1.4– 2.2.61.1.11 kriteerien perusteella voidaan myös määrittellä, onko nimeltä mainittu liuos tai seos tai nimeltä mainittua ainetta sisältävä liuos tai seos sellainen, että liuos tai seos ei ole tämän luokan säännösten alainen.
- 2.2.61.1.14 Lukuun ottamatta torjunta-aineina käytettäviä aineita ja valmisteita voidaan aineita, liuoksia ja seoksia, jotka eivät täytä kemikaalilain (744/1989)^{3,4} nojalla annettuja

³ Neuvoston direktiivi 67/548/ETY vaarallisten aineiden luokitusta, pakkaamista ja merkintöjä koskevien lakien, asetusten ja hallinnollisten määräysten lähentämisestä, annettu 27 päivänä kesäkuuta 1967. (Euroopan yhteisöjen virallinen lehti Nro L 196, 16.08.1967, sivu 1). Tämä direktiivi on saatettu kansallisesti voimaan kemikaalilain nojalla annetuilla säännöksillä.

⁴ Euroopan parlamentin ja neuvoston direktiivi 1999/45/EY, annettu 31 päivänä toukokuuta 1999, vaarallisten valmisteiden luokitusta, pakkaamista ja merkintöjä koskevien lakien, asetusten ja hallinnollisten määräysten lähentämisestä (Euroopan yhteisöjen virallinen lehti Nro L 200, 30.7.1999, sivut 1-68). Tämä direktiivi on saatettu kansallisesti voimaan kemikaalilain nojalla annetuilla säännöksillä.

myrkyllisten aineiden luokitusperusteita ja joita ei ole luokiteltu erittäin myrkyllisiksi, myrkyllisiksi tai haitallisiksi aineiksi, pitää luokkaan 6.1 kuulumattomina aineina.

2.2.61.2 *Aineet, joiden kuljetus on kielletty*

2.2.61.2.1 Luokan 6.1 kemiallisesti epästabiilien aineiden kuljetus on sallittu vain, jos tarvittavat toimenpiteet kuljetuksen aikana tapahtuvien vaarallisten hajoamis- tai polymeroitumisreaktioiden estämiseksi on suoritettu. Tällöin on erityisesti varmistuttava siitä, että kuljetusastiat ja –säiliöt eivät sisällä näitä reaktioita edistäviä aineita.

2.2.61.2.2 Seuraavien aineiden ja seosten kuljettaminen on kielletty:

- Syaanivety, vedetön ja syaanivetyhapot (sinihappoliuokset), lukuun ottamatta YK-numeroihin 1051, 1613, 1614 ja 3294 kuuluvia;
- Metallikarbonyylit, joiden leimahduspiste on alle 23 °C, lukuun ottamatta UN 1259 NIKKELIKARBONYyli ja UN 1994 RAUTAPENTAKARBONYyli;
- 2,3,7,8-TETRAKLOORIDIBENTSO-1,4-DIOKSIINI (TCDD) sellaisissa pitoisuuksissa, jolloin se kohdan 2.2.61.1.7 kriteerien mukaisesti luokituu erittäin myrkylliseksi;
- UN 2249 DIKLOORIMETYYLIEETTERI, SYMMETRINEN;
- Fosfidivalmisteet, jotka eivät sisällä myrkyllisten palavien kaasujen muodostumista ehkäiseviä lisäaineita.

2.2.61.3 *Luettelo yleisistä ryhmänimikkeistä*

Myrkylliset aineet ilman lisävaaraa

Orgaaniset	Nestemäiset^a T1	1583 KLOORIPIKRIINISEOS, N.O.S. 1602 VÄRIAINEN, NESTEMÄINEN, MYRKYLLINEN, N.O.S. tai 1602 VÄRIAIKARBOONYyli PUOLIVALMISTE, NESTEMÄINEN, MYRKYLLINEN, N.O.S. 1693 KYYNELKAASUAINEN, NESTEMÄINEN, N.O.S. 1851 LÄÄKEAINEN, NESTEMÄINEN, MYRKYLLINEN, N.O.S. 2206 ISOSYANAATIT, MYRKYLLISET, N.O.S. tai 2206 ISOSYANAATTILIUOS, MYRKYLLINEN, N.O.S. 3140 ALKALOIDIT, NESTEMÄISET, N.O.S. tai 3140 ALKALOIDISUOLAT, NESTEMÄISET, N.O.S. 3142 DESINFIOINTIAINEN, NESTEMÄINEN, MYRKYLLINEN, N.O.S. 3144 NIKOTIINIYHDISTE, NESTEMÄINEN, N.O.S. tai 3144 NIKOTIINIYHDISTE, NESTEMÄINEN, N.O.S. 3172 ELÄVISTÄ ORGANISMEISTA EROTETUT MYRKYT, NESTEMÄISET, N.O.S. 3276 NITRIILIT, NESTEMÄISET, MYRKYLLISET, N.O.S. 3278 ORGANOFOSFORIYHDISTE, NESTEMÄINEN, MYRKYLLINEN, N.O.S. 3381 HENGITYSTEITSE MYRKYLLINEN NESTE, N.O.S., myrkyllisyys hengitysteitse enintään 200 ml/m ³ ja kyllästetyn höyryn pitoisuus vähintään 500 LC ₅₀ 3382 HENGITYSTEITSE MYRKYLLINEN NESTE, N.O.S., myrkyllisyys hengitysteitse enintään 1000 ml/m ³ ja kyllästetyn höyryn pitoisuus vähintään 10 LC ₅₀ 2810 MYRKYLLINEN NESTE, ORGAANINEN, N.O.S.
	Kiinteät^{a,b} T2	1544 ALKALOIDIT, KIINTEÄT, N.O.S. tai 1544 ALKALOIDISUOLAT, KIINTEÄT, N.O.S. 1601 DESINFIOINTIAINEN, KIINTEÄ, MYRKYLLINEN, N.O.S. 1655 NIKOTIINIYHDISTE, KIINTEÄ, N.O.S. tai 1655 NIKOTIINIYHDISTE, KIINTEÄ, N.O.S. 3143 VÄRIAINEN, KIINTEÄ, MYRKYLLINEN, N.O.S. tai 3143 VÄRIAIKARBOONYyli PUOLIVALMISTE, KIINTEÄ, MYRKYLLINEN, N.O.S.

		3249 LÄÄKEAINE, KIINTEÄ, MYRKYLLINEN, N.O.S.	
		3439 NITRIILIT, KIINTEÄT, MYRKYLLISET, N.O.S.	
		3448 KYYNELKAASUAINE, KIINTEÄ, N.O.S.	
		3462 ELÄVISTÄ ORGANISMEISTA EROTETUT MYRKYT, KIINTEÄT, N.O.S.	
		3464 ORGANOFOSFORIYHDISTE, KIINTEÄ, MYRKYLLINEN, N.O.S.	
		2811 MYRKYLLINEN KIINTEÄ AINE, ORGAANINEN, N.O.S.	
Organometalliset ^{c, d}	T3	2026 FENYLYLELOHOPEAYHDISTE, N.O.S.	
		2788 ORGANOTINAYHDISTE, NESTEMÄINEN, N.O.S.	
		3146 ORGANOTINAYHDISTE, KIINTEÄ, N.O.S.	
		3280 ORGAANINEN ARSEENIYHDISTE, NESTEMÄINEN, N.O.S.	
		3281 METALLIKARBONYYLIT, NESTEMÄISET, N.O.S.	
		3466 METALLIKARBONYYLIT, KIINTEÄT, N.O.S.	
		3465 ORGAANINEN ARSEENIYHDISTE, KIINTEÄ, N.O.S.	
		3282 ORGANOMETALLIYHDISTE, NESTEMÄINEN, MYRKYLLINEN, N.O.S.	
		3467 ORGANOMETALLIYHDISTE, KIINTEÄ, MYRKYLLINEN, N.O.S.	
		Epäorgaaniset	Nestemäiset ^e
1556 ARSEENIYHDISTE, NESTEMÄINEN, N.O.S., epäorgaaninen (kuten Arsenaatit, n.o.s., Arseniitit, n.o.s. ja Arseenisulfidit, n.o.s.)			
1935 SYANIDILUOS, N.O.S.			
2024 ELOHOPEAYHDISTE, NESTEMÄINEN, N.O.S.			
3141 ANTIMONIYHDISTE, NESTEMÄINEN, EPÄORGAANINEN, N.O.S.			
3440 SELEENIYHDISTE, NESTEMÄINEN, N.O.S.			
3381 HENGITYSTEITSE MYRKYLLINEN NESTE, N.O.S., myrkyllisyys hengitysteitse enintään 200 ml/m ³ ja kyllästetyn höyryn pitoisuus vähintään 500 LC ₅₀			
3382 HENGITYSTEITSE MYRKYLLINEN NESTE, N.O.S., myrkyllisyys hengitysteitse enintään 1000 ml/m ³ ja kyllästetyn höyryn pitoisuus vähintään 10 LC ₅₀			
3287 EPÄORGAANINEN MYRKYLLINEN NESTE, N.O.S.			
Kiinteät ^{f, g}	T5		
		1557 ARSEENIYHDISTE, KIINTEÄ, N.O.S., epäorgaaninen (kuten Arsenaatit, n.o.s., Arseniitit, n.o.s. ja Arseenisulfidit, n.o.s.)	
		1564 BARIUMYHDISTE, N.O.S.	
		1566 BERYLLIUMYHDISTE, N.O.S.	
		1588 SYANIDIT, EPÄORGAANISET, KIINTEÄT, N.O.S.	
		1707 TALLIUMYHDISTE, N.O.S.	
		2025 ELOHOPEAYHDISTE, KIINTEÄ, N.O.S.	
		2291 LYIJY-YHDISTE, LIUKENEVA, N.O.S.	
		2570 KADMIUMYHDISTE	
		2630 SELENAATIT tai	
		2630 SELENIITIT	
		2856 PIIFLUORIDIT (FLUORISILIKAATIT), N.O.S.	
		3283 SELEENIYHDISTE, KIINTEÄ, N.O.S.	
		3284 TELLUURIYHDISTE, N.O.S.	
		3285 VANADIINIYHDISTE, N.O.S.	
		3288 EPÄORGAANINEN MYRKYLLINEN KIINTEÄ AINE, N.O.S.	

Torjunta-aineet	Nestemäiset^h	T6	2992 TORJUNTA-AINE, KARBAMAATTIYHDISTE, NESTEMÄINEN, MYRKYLLINEN
			2994 TORJUNTA-AINE, ARSEENIPOHJAINEN, NESTEMÄINEN, MYRKYLLINEN
			2996 TORJUNTA-AINE, ORGAANINEN KLOORIYHDISTE, NESTEMÄINEN, MYRKYLLINEN
			2998 TORJUNTA-AINE, TRIATSIINIYHDISTE, NESTEMÄINEN, MYRKYLLINEN
			3006 TORJUNTA-AINE, TIOKARBAMAATTIYHDISTE, NESTEMÄINEN, MYRKYLLINEN
			3010 TORJUNTA-AINE, KUPARIPOHJAINEN, NESTEMÄINEN, MYRKYLLINEN
			3012 TORJUNTA-AINE, ELOHOPEAPOHJAINEN, NESTEMÄINEN, MYRKYLLINEN
			3014 TORJUNTA-AINE, SUBSTITUOITU NITROFENOLILLA, NESTEMÄINEN, MYRKYLLINEN
			3016 TORJUNTA-AINE, BIPYRIDIILUMIYHDISTE, NESTEMÄINEN, MYRKYLLINEN
			3018 TORJUNTA-AINE, ORGAANINEN FOSFORIYHDISTE, NESTEMÄINEN, MYRKYLLINEN
			3020 TORJUNTA-AINE, ORGAANINEN TINAYHDISTE, NESTEMÄINEN, MYRKYLLINEN
			3026 TORJUNTA-AINE, KUMARIINJOHDANNAINEN, NESTEMÄINEN, MYRKYLLINEN
			3348 TORJUNTA-AINE, FENOKSIETIKKAHAPPOJOHDANNAINEN, NESTEMÄINEN, MYRKYLLINEN
			3352 TORJUNTA-AINE, PYRETROI, NESTEMÄINEN, MYRKYLLINEN
			2902 TORJUNTA-AINE, NESTEMÄINEN, MYRKYLLINEN, N.O.S.
			Torjunta-aineet
2759 TORJUNTA-AINE, ARSEENIPOHJAINEN, KIIINTEÄ, MYRKYLLINEN			
2761 TORJUNTA-AINE, ORGAANINEN KLOORIYHDISTE, KIIINTEÄ, MYRKYLLINEN			
2763 TORJUNTA-AINE, TRIATSIINIYHDISTE, KIIINTEÄ, MYRKYLLINEN			
2771 TORJUNTA-AINE, TIOKARBAMAATTIYHDISTE, KIIINTEÄ, MYRKYLLINEN			
2775 TORJUNTA-AINE, KUPARIPOHJAINEN, KIIINTEÄ, MYRKYLLINEN			
2777 TORJUNTA-AINE, ELOHOPEAPOHJAINEN, KIIINTEÄ, MYRKYLLINEN			
2779 TORJUNTA-AINE, SUBSTITUOITU NITROFENOLILLA, KIIINTEÄ, MYRKYLLINEN			
2781 TORJUNTA-AINE, BIPYRIDIILUMIYHDISTE, KIIINTEÄ, MYRKYLLINEN			
2783 TORJUNTA-AINE, ORGAANINEN FOSFORIYHDISTE, KIIINTEÄ, MYRKYLLINEN			
2786 TORJUNTA-AINE, ORGAANINEN TINAYHDISTE, KIIINTEÄ, MYRKYLLINEN			
3027 TORJUNTA-AINE, KUMARIINJOHDANNAINEN, KIIINTEÄ, MYRKYLLINEN			
3048 ALUMIINIFOSFIDITORJUNTA-AINE			
3345 TORJUNTA-AINE, FENOKSIETIKKAHAPPOJOHDANNAINEN, KIIINTEÄ, MYRKYLLINEN			
3349 TORJUNTA-AINE, PYRETROI, KIIINTEÄ, MYRKYLLINEN			
2588 TORJUNTA-AINE, KIIINTEÄ, MYRKYLLINEN, N.O.S.			
Näytteet	T8	3315 KEMIALLINEN NÄYTE, MYRKYLLINEN,	
Muut myrkyllisetⁱ	T9	3243 KIIINTEÄ AINE SISÄLTÄEN MYRKYLLISTÄ NESTETTÄ, N.O.S.	

Myrkylliset aineet, joilla on lisävaara (lisävaaroja)

Palavat TF	Nestemäiset ^{j,k)} TF1	3071 MERKAPTAANIT, NESTEMÄISET, MYRKYLLISET, PALAVAT, N.O.S. tai 3071 MERKAPTAANISEOS, NESTEMÄINEN, MYRKYLLINEN, PALAVA, N.O.S. 3080 ISOSYANAATIT, MYRKYLLISET, PALAVAT, N.O.S. tai 3080 ISOSYANAATTILIUOS, MYRKYLLINEN, PALAVA, N.O.S. 3275 NITRIILIT, MYRKYLLISET, PALAVAT, N.O.S. 3279 ORGANOFOSFORIYHDISTE, MYRKYLLINEN, PALAVA, N.O.S. 3383 HENGITYSTEITSE MYRKYLLINEN NESTE, PALAVA, N.O.S., myrkyllisyys hengitysteitse enintään 200 ml/m ³ ja kyllästetyn höyryn pitoisuus vähintään 500 LC ₅₀ 3384 HENGITYSTEITSE MYRKYLLINEN NESTE, PALAVA, N.O.S., myrkyllisyys hengitysteitse enintään 1000 ml/m ³ ja kyllästetyn höyryn pitoisuus vähintään 10 LC ₅₀ 2929 MYRKYLLINEN NESTE, PALAVA, ORGAANINEN, N.O.S.
	Torjunta-aineet, nestemäiset TF2 (leimahduspiste vähintään 23 °C)	2991 TORJUNTA-AINE, KARBAMAATTIYHDISTE, NESTEMÄINEN, MYRKYLLINEN, PALAVA 2993 TORJUNTA-AINE, ARSEENIPOHJAINEN, NESTEMÄINEN, MYRKYLLINEN, PALAVA 2995 TORJUNTA-AINE, ORGAANINEN KLOORIYHDISTE, NESTEMÄINEN, MYRKYLLINEN, PALAVA 2997 TORJUNTA-AINE, TRIATSIINIYHDISTE, NESTEMÄINEN, MYRKYLLINEN, PALAVA 3005 TORJUNTA-AINE, TIOKARBAMAATTIYHDISTE, NESTEMÄINEN, MYRKYLLINEN, PALAVA 3009 TORJUNTA-AINE, KUPARIPOHJAINEN, NESTEMÄINEN, MYRKYLLINEN, PALAVA 3011 TORJUNTA-AINE, ELOHOPEAPOHJAINEN, NESTEMÄINEN, MYRKYLLINEN, PALAVA 3013 TORJUNTA-AINE, SUBSTITUOITU NITROFENOLILLA, NESTEMÄINEN, MYRKYLLINEN, PALAVA 3015 TORJUNTA-AINE, BIPYRIDIILIUMIYHDISTE, NESTEMÄINEN, MYRKYLLINEN, PALAVA 3017 TORJUNTA-AINE, ORGAANINEN FOSFORIYHDISTE, NESTEMÄINEN, MYRKYLLINEN, PALAVA 3019 TORJUNTA-AINE, ORGAANINEN TINAYHDISTE, NESTEMÄINEN, MYRKYLLINEN, PALAVA 3025 TORJUNTA-AINE, KUMARIINIJOHDANNAINEN, NESTEMÄINEN, MYRKYLLINEN, PALAVA 3347 TORJUNTA-AINE, FENOKSIETIKKAHAPPOJOHDANNAINEN, NESTEMÄINEN, MYRKYLLINEN, PALAVA 3351 TORJUNTA-AINE, PYRETROIDI, NESTEMÄINEN, MYRKYLLINEN, PALAVA 2903 TORJUNTA-AINE, NESTEMÄINEN, MYRKYLLINEN, PALAVA, N.O.S.
	Kiinteät TF3	1700 KYYNELKAASUKYNTTILÄT 2930 MYRKYLLINEN KIINTEÄ AINE, PALAVA, ORGAANINEN, N.O.S.

Itsestään kuumenevat, kiinteät^c		TS	3124	MYRKYLLINEN KIIINTEÄ AINE, ITSESTÄÄN KUUMENEVA, N.O.S.	
			3385	HENGITYSTEITSE MYRKYLLINEN NESTE, VEDEN KANSSA REAGOIVA, N.O.S., myrkyllisyys hengitysteitse enintään 200 ml/m ³ ja kyllästetyn höyryn pitoisuus vähintään 500 LC ₅₀	
Veden kanssa reagoivat^{d)}	Nestemäiset	TW1	3386	HENGITYSTEITSE MYRKYLLINEN NESTE, VEDEN KANSSA REAGOIVA, N.O.S., myrkyllisyys hengitysteitse enintään 1000 ml/m ³ ja kyllästetyn höyryn pitoisuus vähintään 10 LC ₅₀	
			3123	MYRKYLLINEN NESTE, VEDEN KANSSA REAGOIVA, N.O.S.	
			3125	MYRKYLLINEN KIIINTEÄ AINE, VEDEN KANSSA REAGOIVA, N.O.S.	
TW	Kiinteät^{m)}	TW2	3125	MYRKYLLINEN KIIINTEÄ AINE, VEDEN KANSSA REAGOIVA, N.O.S.	
Hapettavat^{l)}	Nestemäiset	TO1	3387	HENGITYSTEITSE MYRKYLLINEN NESTE, HAPETTAVA, N.O.S., myrkyllisyys hengitysteitse enintään 200 ml/m ³ ja kyllästetyn höyryn pitoisuus vähintään 500 LC ₅₀	
			3388	HENGITYSTEITSE MYRKYLLINEN NESTE, HAPETTAVA, N.O.S., myrkyllisyys hengitysteitse enintään 1000 ml/m ³ ja kyllästetyn höyryn pitoisuus vähintään 10 LC ₅₀	
			3122	MYRKYLLINEN NESTE, HAPETTAVA, N.O.S.	
TO	Kiinteät	TO2	3086	MYRKYLLINEN KIIINTEÄ AINE, HAPETTAVA, N.O.S.	
Syövyttävät^{m)}	Or-gaaniset	Nestemäiset	TC1	3277	KLOORIFORMIAATIT, MYRKYLLISET, SYÖVYTTÄVÄT, N.O.S.
				3361	KLOORISILANIT, MYRKYLLISET, SYÖVYTTÄVÄT, N.O.S.
				3389	HENGITYSTEITSE MYRKYLLINEN NESTE, SYÖVYTTÄVÄ, N.O.S., myrkyllisyys hengitysteitse enintään 200 ml/m ³ ja kyllästetyn höyryn pitoisuus vähintään 500 LC ₅₀
				3390	HENGITYSTEITSE MYRKYLLINEN NESTE, SYÖVYTTÄVÄ, N.O.S., myrkyllisyys hengitysteitse enintään 1000 ml/m ³ ja kyllästetyn höyryn pitoisuus vähintään 10 LC ₅₀
TC	Epäor-gaaniset	Kiinteät	TC2	2927	MYRKYLLINEN NESTE, SYÖVYTTÄVÄ, ORGAANINEN, N.O.S.
				2928	MYRKYLLINEN KIIINTEÄ AINE, SYÖVYTTÄVÄ, ORGAANINEN, N.O.S.
TC	Nestemäiset	TC3	3389	HENGITYSTEITSE MYRKYLLINEN NESTE, SYÖVYTTÄVÄ, N.O.S., myrkyllisyys hengitysteitse enintään 200 ml/m ³ ja kyllästetyn höyryn pitoisuus vähintään 500 LC ₅₀	
			3390	HENGITYSTEITSE MYRKYLLINEN NESTE, SYÖVYTTÄVÄ, N.O.S., myrkyllisyys hengitysteitse enintään 1000 ml/m ³ ja kyllästetyn höyryn pitoisuus vähintään 10 LC ₅₀	
			3289	EPÄORGAANINEN MYRKYLLINEN NESTE, SYÖVYTTÄVÄ, N.O.S.	
		Kiinteät	TC4	3290	EPÄORGAANINEN MYRKYLLINEN KIIINTEÄ AINE, SYÖVYTTÄVÄ, N.O.S.

Palavat, syövyttävät	TFC	2742	KLOORIFORMIAATIT, MYRKYLLISET, SYÖVYTTÄVÄT, PALAVAT, N.O.S.
		3362	KLOORISILANIT, MYRKYLLISET, SYÖVYTTÄVÄT, PALAVAT, N.O.S. (Muita yleisiä ryhmänimikkeitä ei ole, tarvittaessa luokitus yleiseen ryhmänimikkeeseen ja luokituskoodiin määrävän vaaraomaisuuden perusteella kohdan 2.1.3.10 taulukon mukaisesti)

Alaviitteet:

- ^a Alkaloideja tai nikotiinia sisältävät torjunta-aineina käytettävät aineet ja valmisteet on luokiteltava seuraaviin nimikkeisiin: UN 2588 TORJUNTA-AINE, KIINTEÄ, MYRKYLLINEN, N.O.S., UN 2902 TORJUNTA-AINE, NESTEMÄINEN, MYRKYLLINEN, N.O.S. tai UN 2903 TORJUNTA-AINE, NESTEMÄINEN, MYRKYLLINEN, PALAVA, N.O.S.
- ^b Vaikuttavat aineet sekä laboratorio- tai koekäyttöön tai farmaseuttisten tuotteiden valmistukseen tarkoitettujen aineiden hierteet tai seokset muiden aineiden kanssa on luokiteltava myrkyllisyytensä mukaisesti (ks. kohdat 2.2.61.1.7 – 2.2.61.1.11).
- ^c Lievästi myrkylliset itsestään kuumenevat aineet ja helposti itsestään syttyvät organometalliset yhdisteet ovat luokan 4.2 aineita
- ^d Lievästi myrkylliset aineet ja organometalliset yhdisteet, jotka veden kanssa kosketukseen joutuessaan kehittävät palavia kaasuja, ovat luokan 4.3 aineita.
- ^e Elohopeafulminaatti kostutettu, vähintään 20 massa-% vettä tai veden ja alkoholin seosta sisältävä, on luokan 1 aine, UN 0135. Tämän aineen kuljetus rautatiellä on kielletty (ks. kohta 2.2.61.2.2)
- ^f Ferrisyanidit, ferrosyanidit, alkaali- ja ammoniumtiosyanaatit (rodanidit) eivät ole näiden säännösten alaisia.
- ^g Lyijysuolat ja lyijypigmentit, jotka sekoitettuna suhteessa 1:1 000 0,07 M:een suolahappoon sekoittaen 1 tunnin ajan lämpötilassa 23 °C ± 2 °C, liukenevat enintään 5 %, eivät ole näiden säännösten alaisia.
- ^h Tällä torjunta-aineella kyllästetyt esineet, kuten pahlilautaset, paperinauhat, vanupallot, muovivilevyt, jotka on käärityt päällysteeseen ilmatiiviisti, eivät ole näiden säännösten alaisia.
- ⁱ Kiinteiden aineiden, jotka eivät ole näiden säännösten alaisia, ja myrkyllisten nesteiden seokset saa kuljettaa YK-numeron 3243 mukaisin ehdoin soveltamatta niihin luokan 6.1 luokituskriteereitä edellyttäen, ettei näkyvää nestettä ole havaittavissa kuormaamisen aikana tai pakkausta, konttia tai kuljetusyksikköä suljettaessa. Jokaisen pakkauksen on vastattava rakennetyyppiä, joka on läpäissyt pakkausryhmän II tiiviyskokeen. Tätä YK-numeroa ei saa käyttää kiinteille aineille, jotka sisältävät pakkausryhmään I kuuluvaa nestettä.
- ^j Erittäin myrkylliset tai myrkylliset palavat nesteet, joiden leimahduspiste on alle 23 °C, ovat luokan 3 aineita, lukuun ottamatta hengitysteitse erittäin myrkyllisiä aineita, joita ovat UN 1051, 1092, 1098, 1143, 1163, 1182, 1185, 1238, 1239, 1244, 1251, 1259, 1613, 1614, 1695, 1994, 2334, 2382, 2407, 2438, 2480, 2482, 2484, 2485, 2606, 2929, 3279 ja 3294 aineet.
- ^k Lievästi myrkylliset palavat nesteet, joiden leimahduspiste on 23 – 60 °C, ovat luokan 3 aineita, lukuun ottamatta torjunta-aineina käytettäviä aineita ja valmisteita.
- ^l Lievästi myrkylliset hapettavat aineet ovat luokan 5.1 aineita.
- ^m Lievästi myrkylliset ja lievästi syövyttävät aineet ovat luokan 8 aineita.
- ⁿ UN 1360, 1397, 1432, 1714, 2011 ja 2013 metallifosfidit ovat luokan 4.3 aineita.

**2.2.62 Luokka 6.2,
Tartuntavaaralliset aineet**

2.2.62.1 Kriteerit

2.2.62.1.1 Luokkaan 6.2 kuuluvat tartuntavaaralliset aineet. Näissä säännöksissä tartuntavaarallisia aineita ovat ne aineet, joiden tiedetään tai kohtuullisella varmuudella oletetaan sisältävän taudinaiheuttajia. Taudinaiheuttajiksi määritellään mikro-organismit (mukaan lukien bakteerit, virukset, riketsiat, parasiitit ja sienet) tai muut aineet kuten prionit, jotka voivat aiheuttaa ihmisten tai eläinten sairauksia.

***HUOM. 1:** Muuntogeeniset mikro-organismit ja organismit, biologiset tuotteet, diagnostiset näytteet ja infektion saaneet elävät eläimet luokitellaan tähän luokkaan, jos ne täyttävät tämän luokan ehdot.*

***HUOM. 2:** Kasvi-, eläin- tai bakteerilähtöiset myrkyt, jotka eivät sisällä tartuntavaarallisia aineita tai organismeja, tai jotka eivät itse esiinny niissä, ovat luokan 6.1 aineita, UN 3172 tai UN 3462.*

2.2.62.1.2 Luokan 6.2 aineet on jaoteltu seuraavasti:

- I1 Ihmisiin vaikuttavat tartuntavaaralliset aineet;
- I2 Vain eläimiin vaikuttavat tartuntavaaralliset aineet;
- I3 Kliiniset jätteet;
- I4 Biologiset aineet.

Määritelmät

2.2.62.1.3 Näissä säännöksissä:

Biologiset tuotteet ovat elävistä mikro-organismeista saatavia tuotteita, joiden valmistus ja jakelu tapahtuvat sosiaali- ja terveysministeriön vaatimusten (voivat sisältää erityisiä lupavaatimuksia) mukaisesti. Näitä tuotteita käytetään joko ihmisissä ja eläimissä esiintyvien sairauksien ehkäisyyn, hoitoon tai diagnosointiin tai näihin liittyviin kehitys-, koe- tai tutkimustarkoituksiin. Niihin kuuluvat valmiit tuotteet kuten rokotteet tai puolivalmisteet, mutta ne eivät rajoitu näihin.

Viljelmät ovat syntyneet, kun taudinaiheuttajia on tarkoituksellisesti kasvatettu. Tämä määritelmä ei koske tässä kohdassa määriteltyjä ihmis- tai eläinpotilaista otettuja potilasnäytteitä.

Muuntogeeniset mikro-organismit ja organismit ovat mikro-organismeja ja organismeja, joiden perintöainesta on tarkoituksellisesti muutettu geenitekniikan menetelmin tavoilla, joita ei esiinny luonnossa.

Lääketieteelliset tai kliiniset jätteet ovat jätteitä, jotka ovat muodostuneet eläinten tai ihmisten lääketieteellisessä hoidossa tai biotutkimuksessa.

Potilasnäytteet ovat suoraan ihmisistä tai eläimistä otettuja ihmis- tai eläinmateriaaleja, joihin kuuluvat esimerkiksi uloste ja virtsa, muut eritteet, veri ja sen komponentit, kudokset ja kudostenäytteet sekä ruumiinosat, joita kuljetetaan tutkimus-, diagnoosi- tai tutkintatarkoitusta, sairauden hoitoa tai ehkäisyä varten.

Luokitus

2.2.62.1.4 Tartuntavaaralliset aineet on luokiteltava luokkaan 6.2 ja soveltuvaan YK-numeroon 2814, 2900, 3291 tai 3373.

Tartuntavaaralliset aineet jaotellaan seuraaviin kategorioihin:

2.2.62.1.4.1 Kategoria A: Tartuntavaaralliset aineet, joita kuljetetaan sellaisessa muodossa, että ne voivat altistumisen tapahduttua aiheuttaa muuten terveisiin ihmisiin tai eläimiin sairauden, jonka seurauksena on pysyvä vamma, hengenvaara tai kuolema. Jäljempänä tässä kohdassa on ohjeellinen luettelo aineista, jotka täyttävät tämän kategorian kriteerit.

HUOM: *Altistuminen tapahtuu, kun tartuntavaarallinen aine on päässyt vuotamaan sitä suojaavasta pakkauksesta ja ihminen tai eläin on ollut fyysisessä kosketuksessa sen kanssa.*

- (a) Nämä kriteerit täyttävät tartuntavaaralliset aineet, jotka aiheuttavat sairauden ihmisiin taikka ihmisiin ja eläimiin, on luokiteltava YK-numeroon 2814. Tartuntavaaralliset aineet, jotka aiheuttavat sairauden vain eläimiin, on luokiteltava YK-numeroon 2900;
- (b) Luokituksen YK-numeroon UN 2814 tai UN 2900 on perustuttava tunnetuihin potilaan tai eläimen sairaskertomukseen ja oireisiin, paikallisiin endeemisiin olosuhteisiin tai asiantuntijan arvioon potilaan tai eläimen yksilöllisestä tilasta.

HUOM. 1: *YK-numeron 2814 kuljetuksessa käytettävä virallinen nimi on TARTUNTAVAARALLINEN AINE, IHMISIIN VAIKUTTAVA. YK-numeron 2900 virallinen nimi on TARTUNTAVAARALLINEN AINE, vain ELÄIMIIN VAIKUTTAVA.*

HUOM. 2: *Luettelo ei ole täysin kattava. Tartuntavaaralliset aineet, mukaan lukien uudet tai löydetty patogeeneit, joita ei ole mainittu luettelossa, mutta joilla on vastaavat ominaisuudet, on luokiteltava kategoriaan A. Lisäksi, jos on epäselvää, täyttääkö aine kategorian A kriteerit, on se luokiteltava kategoriaan A.*

HUOM. 3: *Seuraavassa taulukossa kursivilla merkityt mikro-organismit ovat bakteereita, mykoplasmoja, riketsioita tai sieniiä.*

Ohjeellisia esimerkkejä tartunnanvaarallisista aineista, jotka kuuluvat kategoriaan A missä tahansa muodossa, ellei toisin ole ilmaistu (2.2.62.1.4.1)	
YK-numero ja aineen virallinen nimi	Mikro-organismit
UN 2814 Tartuntavaarallinen aine, ihmisiin vaikuttava	<i>Bacillus anthracis</i> (vain viljelmät) <i>Brucella abortus</i> (vain viljelmät) <i>Brucella melitensis</i> (vain viljelmät) <i>Brucella suis</i> (vain viljelmät) <i>Burkholderia mallei</i> - <i>Pseudomonas mallei</i> – Räkätauti (Glanders) (vain viljelmät) <i>Burkholderia pseudomallei</i> – <i>Pseudomonas pseudomallei</i> (vain viljelmät) <i>Chlamydia psittaci</i> – lintukannat (avian strains) (vain viljelmät) <i>Clostridium botulinum</i> (vain viljelmät) <i>Coccidioides immitis</i> (vain viljelmät) <i>Coxiella burnetii</i> (vain viljelmät) Crimean-Congo -kuumevirus (haemorrhagic fever virus) Denguevirus (vain viljelmät) Eastern equine encephalitis-virus (vain viljelmät) <i>Escherichia coli</i> , verotoksigeeninen (verotoxigenic) (vain viljelmät) ^a Ebola-virus Flexal-virus <i>Francisella tularensis</i> (vain viljelmät) Guanarito-virus Hantaan (Korean verenvuotokuume)-virus Hantavirus (verenvuotokuume ja munuaissyndroomaa aiheuttava) (causing haemorrhagic fever with renal syndrome) Hendra virus Hepatiitti B virus (vain viljelmät) Herpes B virus (vain viljelmät) Ihmisen immuunikatovirukset (Human immunodeficiency virus) (vain viljelmät) Vahvasti patogeeniset lintujen influenssavirukset (Highly pathogenic avian influenza virus) (vain viljelmät) Japanin enkefaliitti-virus (Japanese Encephalitis virus) (vain viljelmät) Junin-virus Kyananur Forest virus (Kyananur Forest disease virus)

	Lassa-virus Machupo-virus Marburg-virus Apinarokko-virus (Monkeypox) <i>Mycobacterium tuberculosis</i> (vain viljelmät) ^a Nipah virus Omsk-virus (Omsk haemorrhagic fever virus) Polio-virus (vain viljelmät) Vesikauhuvirus (Rabies) (vain viljelmät) <i>Rickettsia prowazekii</i> (vain viljelmät) <i>Rickettsia rickettsii</i> (vain viljelmät) Rift Valley- kuumevirus (vain viljelmät) Russian spring-summer encephalitis-virus (vain viljelmät) Sabia-virus <i>Shigella dysenteriae</i> (tyyppi 1) (vain viljelmät) ^a Puutiaisenkefaliitti-virus (Tick-borne encephalitis virus) (vain viljelmät) Isorokkovirus (Variola) Venezuelan equine encephalitis-virus (vain viljelmät) West-Nile- virus (vain viljelmät) Keltakuumevirus (Yellow fever) (vain viljelmät) <i>Yersinia pestis</i> (vain viljelmät)
UN 2900 Tartuntavaarallinen aine, vain eläimiin vaikuttava	Afrikkalainen sikaruttovirus (African swine fever virus) (vain viljelmät) Velogeeninen Newcastlen tauti-virus (Avian paramyxovirus Type 1 – Velogenic Newcastle disease virus) (vain viljelmät) Sikaruttovirus (Classical swine fever virus) (vain viljelmät) Suu- ja sorkkatautivirus (Foot and mouth disease) (vain viljelmät) Lumpy skin disease virus (vain viljelmät) <i>Mycoplasma mycoides</i> - Contagious bovine pleuropneumonia (vain viljelmät) Peste des petits ruminants virus (vain viljelmät) Karjaruttovirus (Rinderpest) (vain viljelmät) Lammasrokkovirus (Sheep-pox) (vain viljelmät) Vuohirokkovirus (Goatpox) (vain viljelmät) Sikojen vesikulääritautivirus (Swine vesicular disease virus) (vain viljelmät) Vesikulaarinen stomatiitti-virus (Vesicular stomatitis virus) (vain viljelmät)

^a Diagnostisiin tai kliinisiin tarkoituksiin valmistetut viljelmät saa luokitella kategorian B tartuntavaarallisiksi aineiksi.

2.2.62.1.4.2 **Kategoria B:** Tartunnanvaaralliset aineet, jotka eivät täytä kategoriaan A kuulumisen kriteereitä. Kategorian B tartunnanvaaralliset aineet on luokiteltava YK-numeroon 3373.

HUOM: YK-numeron 3373 kuljetuksessa käytettävä virallinen nimi on **BIOLOGINEN AINE, KATEGORIA B.**

2.2.62.1.5 **Vapautukset**

2.2.62.1.5.1 Aineet, jotka eivät sisällä tartuntavaarallisia aineita, tai aineet, jotka epätodennäköisesti aiheuttavat ihmisten tai eläinten sairauksia, eivät ole näiden säännösten alaisia aineita, elleivät ne täytä jonkin muun kuljetusluokan kriteereitä.

2.2.62.1.5.2 Aineet, jotka sisältävät ihmisille ja eläimille vaarattomia mikro-organismeja, eivät ole näiden säännösten alaisia aineita, elleivät ne täytä jonkin muun kuljetusluokan kriteereitä.

2.2.62.1.5.3 Aineet, joiden taudinaiheuttajat on tehty tehottomiksi siten, että niistä ei enää aiheudu vaaraa terveydelle, eivät ole näiden säännösten alaisia aineita, elleivät ne täytä jonkin muun kuljetusluokan kriteereitä.

- 2.2.62.1.5.4 Aineet, joissa taudinaiheuttajat esiintyvät luonnollisissa pitoisuuksissa (elintarvikkeet ja vesinäytteet mukaan lukien) ja joiden ei oleteta aiheuttavan merkittävää tartuntavaaraa, eivät ole näiden säännösten alaisia aineita, elleivät ne täytä jonkin muun kuljetusluokan kriteereitä.
- 2.2.62.1.5.5 Kuivuneet veritahrat, jotka ovat syntyneet imeytettäessä veripisaroihin imukykyiseen materiaaliin, tai ulosteen veren seulontatestit ja verensiirtoa tai verestä valmistettavia tuotteita varten kerätty veri tai veren osat, joita käytetään verensiirrossa tai elimensiirtoleikkauksissa, sekä kaikki kudokset ja elimet, joita käytetään elimensiirtoleikkauksissa, eivät ole näiden säännösten alaisia.
- 2.2.62.1.5.6 Ihmis- ja eläinperäiset näytteet, joissa on hyvin pienellä todennäköisyydellä taudinaiheuttajia, eivät ole näiden säädösten alaisia, jos ne kuljetetaan pakkauksessa, joka estää kaikki mahdolliset vuodot ja joka on merkitty "Ihmisperäinen näyte – vapautettu" tai "Eläinperäinen näyte – vapautettu".

Pakkauksen katsotaan täyttävän edellä mainitut vaatimukset edellyttäen, että:

- (a) Pakkaus koostuu kolmesta osasta:
- (i) nestetiiviistä primääriastiasta (-astioista);
 - (ii) nestetiiviistä sekundääripakkauksesta; ja
 - (iii) ulkopakkauksesta, joka on riittävän vahva tilavuuteensa, massaansa ja käyttötarkoitukseensa nähden, ja jossa vähintään yksi sivupinta on mitoiltaan 100 mm × 100 mm;
- (b) Nesteille on primääriastian (-astioiden) ja sekundääripakkauksen välissä imeytysainetta, joka pystyy imemään itseensä koko astian sisällön siten, että kuljetuksen aikana mikään nestevuoto ei pääse ulkopakkaukseen eikä vaaranna sulloaineen toimivuutta;
- (c) Kun useita särkyviä primääriastioita pakataan samaan sekundääripakkaukseen, on astiat joko käärittävä yksittäin tai erotettava toisistaan siten, että ne eivät ole kosketuksissa toisiinsa.

HUOM. 1: Asiantuntijan arvio vaaditaan ratkaisemaan, onko aine tämän kohdan säännösten mukaisesti vapautettu. Arvion tulisi perustua tiedossa tunnettuihin potilaan tai eläimen sairaskertomukseen, oireisiin, yksilölliseen tilaan sekä paikallisiin endemisiin olosuhteisiin. Esimerkkejä näytteistä, joita saa kuljettaa tämän kohdan mukaisesti, ovat: kolesterolitasoa, veren glukoosia, hormonitasoa tai prostataspesifistä vasta-ainetta (PSA) mittaavat veri- ja virtsanäytteet; elintoimintojen, kuten sydän-, maksa- tai munuaistoiminnan, mittaamiseen tarvittavat näytteet ihmisistä tai eläimistä, joilla ei ole tarttuvia tauteja, tai näytteet lääkkeiden terapeuttisen määrän mittaamiseen; vakuutus- ja työhönottotarkoituksiin otetut näytteet huumeiden tai alkoholin toteamiseksi; raskaustestit; solunäytteet syövän toteamiseksi; ja näytteet vasta-aineiden tutkimiseksi ihmisistä tai eläimistä, kun tartuntaepäilystä ei ole (esim. rokotteella aikaansaadun immunitetin arvioiminen, autoimmuunisairaudesta määrittäminen).

HUOM. 2: Ilmakuljetuksessa tämän kohdan mukaisesti vapautettujen pakkausten on täytettävä kohtien (a) - (c) vaatimukset.

2.2.62.1.6 (Varattu)

2.2.62.1.7 (Varattu)

2.2.62.1.8 (Varattu)

2.2.62.1.9 *Biologiset tuotteet*

Näissä säännöksissä biologiset tuotteet jaotellaan seuraaviin ryhmiin:

- (a) Sosiaali- ja terveysministeriön vaatimusten mukaisesti valmistetut ja pakatut tuotteet, jotka kuljetetaan lopullista pakkaamista varten tai jakelutarkoituksessa ja

jotka on tarkoitettu henkilökohtaiseen terveydenhoitoon joko ammatti- tai yksityiskäytössä. Tämän ryhmän aineet eivät ole näiden säännösten alaisia.

- (b) Ne, joiden tiedetään tai kohtuullisella varmuudella voidaan olettaa sisältävän tartuntavaarallisia aineita, jotka kuuluvat kategorioihin A tai B, mutta jotka eivät täytä edellä olevan kohdan (a) kriteereitä. Tämän ryhmän aineet on luokiteltava soveltuvaan YK-numeroon 2814, 2900 tai 3373.

HUOM: *Tietyt viranomaisen hyväksymät biologiset tuotteet voivat aiheuttaa biologista vaaraa vain tietyissä osissa maapalloa. Suomessa tällaisessa tapauksessa Terveyden ja hyvinvoinnin laitos voi vaatia, että nämä biologiset tuotteet täyttävät tartuntavaarallisten aineiden vaatimukset, tai asettaa muita rajoituksia.*

2.2.62.1.10 *Muuntogeeniset mikro-organismit ja organismit*

Muuntogeeniset mikro-organismit, jotka eivät täytä tartuntavaarallisten aineiden kriteereitä, on luokiteltava kohdan 2.2.9 mukaisesti.

2.2.62.1.11 *Lääketieteelliset tai kliiniset jätteet*

- 2.2.62.1.11.1 Lääketieteelliset tai kliiniset jätteet, jotka sisältävät kategorian A tartuntavaarallisia aineita, on luokiteltava soveltuvaan YK-numeroon 2814 tai 2900. Lääketieteelliset tai kliiniset jätteet, jotka sisältävät kategorian B tartuntavaarallisia aineita, on luokiteltava YK-numeroon 3291.

HUOM: *Lääketieteelliset ja kliiniset jätteet, jotka on luokiteltu numeroon 18 01 03 (Ihmisten ja eläinten terveyden hoidossa tai siihen liittyvässä tutkimustoiminnassa syntyvät jätteet - synnytyslaitoksissa, taudinmäärityksessä, sairaanhoidossa tai sairauksien ennaltaehkäisyssä syntyvät jätteet – jätteet, joiden keräykselle ja käsittelylle asetetaan erityisiä vaatimuksia tartuntavaaran vuoksi) tai numeroon 18 02 02 (Ihmisten ja eläinten terveyden hoidossa tai siihen liittyvässä tutkimustoiminnassa syntyvät jätteet – eläinten tautien tutkimuksessa, taudinmäärityksessä sekä tautien hoidossa ja ennaltaehkäisyssä syntyvät jätteet – jätteet, joiden keräykselle ja käsittelylle asetetaan erityisiä vaatimuksia tartuntavaaran vuoksi) komission päätöksen 2000/532/EY⁵ (muutoksineen) liitteen jäteluettelon mukaisesti, on luokiteltava tässä kohdassa olevien säännösten mukaisesti perustuen kyseessä olevan potilaan lääketieteelliseen tai eläimen eläinlääketieteelliseen taudinmääritykseen.*

- 2.2.62.1.11.2 Lääketieteelliset tai kliiniset jätteet, joissa kohtuullisen varmasti voidaan olettaa olevan pieni todennäköisyys, että ne sisältävät tartuntavaarallisia aineita, on luokiteltava YK-numeroon 3291. Tämän arvioimiseksi saa apuna käyttää kansainvälisiä, alueellisia tai kansallisia jäteluetteloita.

HUOM. 1: *UN 3291 kuljetuksessa käytettävä virallinen nimi on KLIININEN JÄTE, MÄÄRITTELEMÄTÖN, N.O.S. tai (BIO)LÄÄKETIETEELLINEN JÄTE, N.O.S. tai SÄÄNNELTY LÄÄKETIETEELLINEN JÄTE, N.O.S.*

⁵ *Komission päätös 2000/532/EY, tehty 3 päivänä toukokuuta 2000, jätteistä annetun neuvoston direktiivin 75/442/EY 1 artiklan a alakohdan mukaisen jäteluettelon laatimisesta tehdyn komission päätöksen 94/3/EY ja vaarallisista jätteistä annetun neuvoston direktiivin 91/689/EY 1 artiklan 4 kohdan mukaisen vaarallisten jätteiden luettelon laatimisesta tehdyn neuvoston päätöksen 94/904/EY korvaamisesta (Euroopan yhteisöjen virallinen lehti, Nro L 226, 6.9.2000 s. 0003 – 0024). Neuvoston direktiivi 75/442/EY on kumottu Euroopan parlamentin ja neuvoston direktiivillä 2006/12/EY jätteistä, annettu 5 päivänä huhtikuuta 2006 (Euroopan yhteisöjen virallinen lehti, Nro L 114, 27.4.2006, sivu 9). Euroopan komission päätöksellä 2000/532/EY on julkaistu ns. Euroopan jäteluettelo (European Waste Catalogue), jossa on toimialoitainen esimerkkiluettelo jätteistä. Tämä luettelo on vahvistettu ja julkaistu suomeksi Suomen ympäristöministeriön asetuksella 1129/2001.*

HUOM. 2: Edellä mainituista luokituskriteereistä huolimatta lääketieteellinen tai kliininen jäte, joka on luokiteltu numeroon 18 01 04 (Ihmisten ja eläinten terveyden hoidossa tai siihen liittyvässä tutkimustoiminnassa syntyvät jätteet - synnytyslaitoksissa, taudinmäärityksessä, sairaanhoidossa tai sairauksien ennaltaehkäisyssä syntyvät jätteet – jätteet, joiden keräykselle ja käsittelylle ei aseteta erityisiä vaatimuksia tartuntavaaran vuoksi) tai numeroon 18 02 03 (Ihmisten ja eläinten terveyden hoidossa tai siihen liittyvässä tutkimustoiminnassa syntyvät jätteet – eläinten tautien tutkimuksessa, taudinmäärityksessä sekä tautien hoidossa ja ennaltaehkäisyssä syntyvät jätteet – jätteet, joiden keräykselle ja käsittelylle ei aseteta erityisiä vaatimuksia tartuntavaaran vuoksi) komission päätöksen 2000/532/EY⁵ (muutoksineen) liitteen jäteluettelon mukaisesti, eivät ole näiden säännösten alaisia.

- 2.2.62.1.11.3 Taudinaiheuttajista puhdistetut lääketieteelliset tai kliiniset jätteet, jotka ovat sisältäneet tartuntavaarallisia aineita, eivät ole näiden säännösten alaisia aineita, elleivät ne täytä jonkin muun kuljetusluokan kriteereitä.
- 2.2.62.1.11.4 YK-numeroon 3291 luokitellut lääketieteelliset tai kliiniset jätteet kuuluvat pakkausryhmään II.
- 2.2.62.1.12 *Tartunnan saaneet eläimet*
- 2.2.62.1.12.1 Eläviä eläimiä ei saa käyttää kantajina tartuntavaarallisia aineita kuljetettaessa paitsi, jos ainetta ei voi kuljettaa millään muulla tavalla. Tahallisesti tartutetut elävät eläimet, joissa tiedetään tai oletetaan olevan vaarallisia aineita, saa kuljettaa vain maa- ja metsätalousministeriön antamien säännösten mukaisesti⁶.
- 2.2.62.1.12.2 Eläinperäinen materiaali, jossa esiintyy kategorian A taudinaiheuttajia tai taudinaiheuttajia, jotka luokiteltaisiin kategoriaan A vain viljelminä, on luokiteltava YK-numeroon 2814 tai 2900. Eläinperäinen materiaali on luokiteltava YK-numeroon 3373, jos siinä esiintyy kategorian B taudinaiheuttajia, muita kuin niitä, jotka luokiteltaisiin viljelminä ollessaan kategoriaan A.

2.2.62.2 *Aineet, joiden kuljetus on kielletty*

Eläviä selkärangaisia tai selkärangattomia eläimiä ei saa käyttää kantajina tartuntavaarallista ainetta kuljetettaessa paitsi, jos ainetta ei voi kuljettaa millään muulla tavalla ja kuljetus on maa- ja metsätalousministeriön hyväksymä (ks. kohta 2.2.62.1.12.1).

2.2.62.3 *Luettelo yleisistä ryhmänimikkeistä*

Ihmisiin vaikuttavat	11	2814 TARTUNTAVAARALLINEN AINE, IHMISIIN VAIKUTTAVA
Vain eläimiin vaikuttavat	12	2900 TARTUNTAVAARALLINEN AINE, vain ELÄIMIIN VAIKUTTAVA
Kliiniset jätteet	13	3291 KLIININEN JÄTE, MÄÄRITTELEMÄTÖN, N.O.S. tai 3291 (BIO)LÄÄKETIETEELLINEN JÄTE, N.O.S. tai 3291 SÄÄNNELTY LÄÄKETIETEELLINEN JÄTE, N.O.S.
Biologiset aineet	14	3373 BIOLOGINEN AINE, KATEGORIA B

⁶ Säännökset elävien eläinten kuljettamisesta sisältyvät esim. seuraaviin asiakirjoihin: direktiivi 91/628/ETY, annettu 19 päivänä marraskuuta 1991, eläinten suojelemisesta kuljetuksen aikana (Euroopan yhteisöjen virallinen lehti, L 340, 11.12.1991, s. 17) ja Euroopan neuvoston (Ministerikomitea) suositukset tiettyjen eläinlajien kuljettamiseksi.

**2.2.7 Luokka 7,
Radioaktiiviset aineet**

2.2.7.1 Määritelmät

2.2.7.1.1 *Radioaktiivinen aine* tarkoittaa radionuklideja sisältävää ainetta, jonka aktiivisuuspitoisuus ja kokonaisaktiivisuus lähetyksessä ylittää kohdissa 2.2.7.2.2.1 - 2.2.7.2.2.6 määritellyt rajat.

2.2.7.1.2 *Kontaminaatio*

Kontaminaatio (saaste) tarkoittaa, että ulkopinnalla on radioaktiivista ainetta enemmän kuin $0,4 \text{ Bq/cm}^2$, kun kyseessä on beeta- ja gammasäteilijä ja lievästi säteilymyrkyllinen alfasäteilijä tai enemmän kuin $0,04 \text{ Bq/cm}^2$, kun kyseessä on muu alfasäteilijä.

Irtoava saaste tarkoittaa kontaminaatiota, joka voi irrota ulkopinnasta tavanomaisissa kuljetusolosuhteissa.

Irtoamatonta saastetta on muu saaste kuin irtoava saaste.

2.2.7.1.3 *Erityiset määritelmät*

A_1 ja A_2 :

A_1 tarkoittaa kohdan 2.2.7.2.2.1 taulukossa olevien tai kohdan 2.2.7.2.2.2 mukaan määriteltyjen erityismuodossa olevien radioaktiivisten aineiden aktiivisuutta, ja sitä käytetään määrittelemään näiden säännösten aktiivisuusrajat.

A_2 tarkoittaa kohdan 2.2.7.2.2.1 taulukossa olevien tai kohdan 2.2.7.2.2.2 mukaan määriteltyjen muiden kuin erityismuodossa olevien radioaktiivisten aineiden aktiivisuutta, ja sitä käytetään määrittelemään näiden säännösten aktiivisuusrajat.

Erityismuodossa oleva radioaktiivinen aine tarkoittaa joko:

- (a) kiinteää radioaktiivista ainetta, joka ei voi levitä; tai
- (b) suljettua radioaktiivisen aineen sisältävää kapselia.

Fissionuvia aineita ovat uraani-233, uraani-235, plutonium-239, plutonium-241 ja kaikki aineet, joissa on yhtäkin näistä radionuklideista. Fissionuvina aineina ei kuitenkaan pidetä seuraavia aineita:

- (a) säteilyttämätön luonnonuraani tai köyhdytetty uraani; ja
- (b) ainoastaan termisessä ydinreaktorissa säteilytetty luonnonuraani tai köyhdytetty uraani.

Heikosti leviävä radioaktiivinen aine tarkoittaa joko kiinteää radioaktiivista ainetta tai suljetussa kapselissa olevaa kiinteää radioaktiivista ainetta, joka leviää vain rajallisesti ja joka ei ole jauhemaisessa muodossa.

Lievästi säteilymyrkyllisiä alfasäteilijöitä ovat malmeissa tai fysikaalisissa ja kemiallisissa väkevöintituotteissa oleva luonnonuraani, köyhdytetty uraani, luonnontorium, uraani-235, uraani-238, torium-232, torium-228 ja torium-230 tai alfasäteilijät, joiden puoliintumisaika on alle kymmenen päivää.

Pintakontaminoitunut esine (SCO, Surface Contaminated Object) tarkoittaa kiinteää kappaletta, joka ei itse ole radioaktiivinen, mutta jonka pinnalla on radioaktiivista ainetta.

Radionuklidin ominaisaktiivisuus tarkoittaa radionuklidin aktiivisuutta tämän radionuklidin massayksikköä kohti. Aineen ominaisaktiivisuus, kun radionuklidit ovat pääasiallisesti tasaisesti jakautuneina, tarkoittaa aineen aktiivisuutta tämän aineen massayksikköä kohti.

Säteilyttämätön torium tarkoittaa toriumia, joka sisältää enintään 10^{-7} g uraani-233:a yhtä grammaa torium-232:a kohti.

Säteilyttämätön uraani tarkoittaa uraania, joka sisältää enintään 2×10^3 Bq plutoniumia yhtä grammaa uraani-235:a kohti ja enintään 9×10^6 Bq fissiotuotteita yhtä grammaa uraani-235:a kohti ja enintään 5×10^{-3} g uraani-236:ta yhtä grammaa uraani-235:a kohti.

Uraani – luonnonuraani, köyhdytetty uraani, rikastettu uraani:

Luonnonuraani tarkoittaa uraania (joka saa olla kemiallisesti erotettua), jossa uraani-isotooppien jakauma on luonnollinen (noin 99,28 massa-% uraani-238; 0,72 massa-% uraani-235).

Köyhdytetty uraani tarkoittaa uraania, joka sisältää vähemmän (massa-%) uraani-235:a kuin luonnonuraani.

Rikastettu uraani tarkoittaa uraania, joka sisältää yli 0,72 massa-% uraani-235:a.

Kaikissa tapauksissa on myös hyvin vähäisiä määriä uraani-234:a.

Vähäisen ominaisaktiivisuuden aine (LSA, Low Specific Activity), tarkoittaa radioaktiivista ainetta, jolla luonnostaan on matala ominaisaktiivisuus, tai radioaktiivista ainetta, johon sovelletaan arvioitua keskimääräisen ominaisaktiivisuuden raja-arvoja. LSA-ainetta ympäröiviä ulkoisia suojamateriaaleja ei saa ottaa huomioon arvioitua keskimääräistä ominaisaktiivisuutta määritettäessä.

2.2.7.2 Luokitus

2.2.7.2.1 Yleiset säännökset

Radioaktiiviset aineet on luokiteltava yhteen taulukossa 2.2.7.2.1.1 mainittuun nimikkeeseen perustuen kollin sisältämien radionuklidien aktiivisuusarvoihin, näiden radionuklidien fissioituvuuteen tai fissioitumattomiin ominaisuuksiin, kuljetettavaksi jätetyn kollin tyyppiin ja kollin sisällön luonteeseen tai muotoon taikka kuljetustapahtuman erityisjärjestelyihin kohtien 2.2.7.2.2 – 2.2.7.2.5 säännösten mukaisesti.

Taulukko 2.2.7.2.1.1 YK-numerot/nimikkeet

Peruskollit (kohta 1.7.1.5)	
UN 2908	RADIOAKTIIVISTA AINETTA, PERUSKOLLI - TYHJÄ PAKKAUS
UN 2909	RADIOAKTIIVISTA AINETTA, PERUSKOLLI - LUONNONURAANISTA tai KÖYHDYTETTYÄ URAANISTA tai LUONNONTORIUMISTA TEHDYT VALMISTEET
UN 2910	RADIOAKTIIVISTA AINETTA, PERUSKOLLI - RAJOITETTU MÄÄRÄ AINETTA
UN 2911	RADIOAKTIIVISTA AINETTA, PERUSKOLLI - KOJEET tai VALMISTEET
Vähäisen ominaisaktiivisuuden aineet (kohta 2.2.7.2.3.1)	
UN 2912	RADIOAKTIIVISTA AINETTA, VÄHÄINEN OMINAISAKTIIVISUUS (LSA-I), fissioitumaton tai vapautettu fissioituva
UN 3321	RADIOAKTIIVISTA AINETTA, VÄHÄINEN OMINAISAKTIIVISUUS (LSA-II), fissioitumaton tai vapautettu fissioituva
UN 3322	RADIOAKTIIVISTA AINETTA, VÄHÄINEN OMINAISAKTIIVISUUS (LSA-III), fissioitumaton tai vapautettu fissioituva
UN 3324	RADIOAKTIIVISTA AINETTA, VÄHÄINEN OMINAISAKTIIVISUUS (LSA-II), FISSIOITUVAA
UN 3325	RADIOAKTIIVISTA AINETTA, VÄHÄINEN OMINAISAKTIIVISUUS (LSA-III), FISSIOITUVAA
Pintakontaminoituneet esineet (kohta 2.2.7.2.3.2)	
UN 2913	RADIOAKTIIVISTA AINETTA, PINTAKONTAMINOITUNEET ESINEET (SCO-I tai SCO-II), fissioitumaton tai vapautettu fissioituva
UN 3326	RADIOAKTIIVISTA AINETTA, PINTAKONTAMINOITUNEET ESINEET (SCO-I tai SCO-II), FISSIOITUVAA

A-tyypin kollit (kohta 2.2.7.2.4.4)	
UN 2915	RADIOAKTIIVISTA AINETTA, A-TYYPIN KOLLISSA, ei erityismuodossa oleva, fissioitumaton tai vapautettu fissioituva
UN 3327	RADIOAKTIIVISTA AINETTA, A-TYYPIN KOLLISSA, FISSIOITUVAA, ei erityismuodossa oleva
UN 3332	RADIOAKTIIVISTA AINETTA, A-TYYPIN KOLLISSA, ERITYISMUODOSSA, fissioitumaton tai vapautettu fissioituva
UN 3333	RADIOAKTIIVISTA AINETTA, A-TYYPIN KOLLISSA, ERITYISMUODOSSA, FISSIOITUVAA
B(U)-tyypin kollit (kohta 2.2.7.2.4.6)	
UN 2916	RADIOAKTIIVISTA AINETTA, B(U)-TYYPIN KOLLISSA, fissioitumaton tai vapautettu fissioituva
UN 3328	RADIOAKTIIVISTA AINETTA, B(U)-TYYPIN KOLLISSA, FISSIOITUVAA
B(M)-tyypin kollit (kohta 2.2.7.2.4.6)	
UN 2917	RADIOAKTIIVISTA AINETTA, B(M)-TYYPIN KOLLISSA, fissioitumaton tai vapautettu fissioituva
UN 3329	RADIOAKTIIVISTA AINETTA, B(M)-TYYPIN KOLLISSA, FISSIOITUVAA
C-tyypin kollit (kohta 2.2.7.2.4.6)	
UN 3323	RADIOAKTIIVISTA AINETTA, C-TYYPIN KOLLISSA, fissioitumaton tai vapautettu fissioituva
UN 3330	RADIOAKTIIVISTA AINETTA, C-TYYPIN KOLLISSA, FISSIOITUVAA
Erityisjärjestelyt (kohta 2.2.7.2.5)	
UN 2919	RADIOAKTIIVISTA AINETTA, KULJETUS ERITYISJÄRJESTELYIN, fissioitumaton tai vapautettu fissioituva
UN 3331	RADIOAKTIIVISTA AINETTA, KULJETUS ERITYISJÄRJESTELYIN, FISSIOITUVAA
Uraaniheksafluoridi (kohta 2.2.7.2.4.5)	
UN 2977	RADIOAKTIIVISTA AINETTA, URAANIHEKSAFLUORIDI, FISSIOITUVAA
UN 2978	RADIOAKTIIVISTA AINETTA, URAANIHEKSAFLUORIDI, fissioitumaton tai vapautettu fissioituva

2.2.7.2.2

Aktiivisuusarvot

2.2.7.2.2.1

Taulukossa 2.2.7.2.2.1 on annettu seuraavat perusarvot yksittäisille radionuklideille:

- (a) A_1 ja A_2 , TBq;
 (b) Vapautettujen aineiden aktiivisuuspitoisuus, Bq/g; ja
 (c) Vapautettujen lähetyksien aktiivisuusrajat, yksikkönä Bq.

Taulukko 2.2.7.2.2.1: Yksittäisten radionuklidien perusarvot

Radionuklidi (järjestysluku)	A_1 (TBq)	A_2 (TBq)	Vapautetun aineen aktiivisuus- pitoisuus (Bq/g)	Vapautetun lähetyksen aktiivisuusraja (Bq)
Aktinium (89)				
Ac-225 ^a	8×10^{-1}	6×10^{-3}	1×10^1	1×10^4
Ac-227 ^a	9×10^{-1}	9×10^{-5}	1×10^{-1}	1×10^3
Ac-228	6×10^{-1}	5×10^{-1}	1×10^1	1×10^6
Hopea (47)				
Ag-105	2×10^0	2×10^0	1×10^2	1×10^6
Ag-108m ^a	7×10^{-1}	7×10^{-1}	1×10^1 ^b	1×10^6 ^b
Ag-110m ^a	4×10^{-1}	4×10^{-1}	1×10^1	1×10^6
Ag-111	2×10^0	6×10^{-1}	1×10^3	1×10^6
Alumiini (13)				
Al-26	1×10^{-1}	1×10^{-1}	1×10^1	1×10^3

Radionuklidi (järjestysluku)	A ₁ (TBq)	A ₂ (TBq)	Vapautetun aineen aktiivisuus- pitoisuus (Bq/g)	Vapautetun lähetyksen aktiivisuusraja (Bq)
Amerikium (95)				
Am-241	1×10^1	1×10^{-3}	1×10^0	1×10^4
Am-242m ^a	1×10^1	1×10^{-3}	1×10^0 ^b	1×10^4 ^b
Am-243 ^a	5×10^0	1×10^{-3}	1×10^0 ^b	1×10^3 ^b
Argon (18)				
Ar-37	4×10^1	4×10^1	1×10^6	1×10^8
Ar-39	4×10^1	2×10^1	1×10^7	1×10^4
Ar-41	3×10^{-1}	3×10^{-1}	1×10^2	1×10^9
Arseeni (33)				
As-72	3×10^{-1}	3×10^{-1}	1×10^1	1×10^5
As-73	4×10^1	4×10^1	1×10^3	1×10^7
As-74	1×10^0	9×10^{-1}	1×10^1	1×10^6
As-76	3×10^{-1}	3×10^{-1}	1×10^2	1×10^5
As-77	2×10^1	7×10^{-1}	1×10^3	1×10^6
Astatiini (85)				
At-211 ^a	2×10^1	5×10^{-1}	1×10^3	1×10^7
Kulta (79)				
Au-193	7×10^0	2×10^0	1×10^2	1×10^7
Au-194	1×10^0	1×10^0	1×10^1	1×10^6
Au-195	1×10^1	6×10^0	1×10^2	1×10^7
Au-198	1×10^0	6×10^{-1}	1×10^2	1×10^6
Au-199	1×10^1	6×10^{-1}	1×10^2	1×10^6
Barium (56)				
Ba-131 ^a	2×10^0	2×10^0	1×10^2	1×10^6
Ba-133	3×10^0	3×10^0	1×10^2	1×10^6
Ba-133m	2×10^1	6×10^{-1}	1×10^2	1×10^6
Ba-140 ^a	5×10^{-1}	3×10^{-1}	1×10^1 ^b	1×10^5 ^b
Beryllium (4)				
Be-7	2×10^1	2×10^1	1×10^3	1×10^7
Be-10	4×10^1	6×10^{-1}	1×10^4	1×10^6
Vismutti (83)				
Bi-205	7×10^{-1}	7×10^{-1}	1×10^1	1×10^6
Bi-206	3×10^{-1}	3×10^{-1}	1×10^1	1×10^5
Bi-207	7×10^{-1}	7×10^{-1}	1×10^1	1×10^6
Bi-210	1×10^0	6×10^{-1}	1×10^3	1×10^6
Bi-210m ^a	6×10^{-1}	2×10^{-2}	1×10^1	1×10^5
Bi-212 ^a	7×10^{-1}	6×10^{-1}	1×10^1 ^b	1×10^5 ^b
Berkelium (97)				
Bk-247	8×10^0	8×10^{-4}	1×10^0	1×10^4
Bk-249 ^a	4×10^1	3×10^{-1}	1×10^3	1×10^6
Bromi (35)				
Br-76	4×10^{-1}	4×10^{-1}	1×10^1	1×10^5
Br-77	3×10^0	3×10^0	1×10^2	1×10^6
Br-82	4×10^{-1}	4×10^{-1}	1×10^1	1×10^6
Hiili (6)				
C-11	1×10^0	6×10^{-1}	1×10^1	1×10^6
C-14	4×10^1	3×10^0	1×10^4	1×10^7
Kalsium (20)				
Ca-41	ei rajoitettu	ei rajoitettu	1×10^5	1×10^7
Ca-45	4×10^1	1×10^0	1×10^4	1×10^7
Ca-47 ^a	3×10^0	3×10^{-1}	1×10^1	1×10^6

Radionuklidi (järjestysluku)	A ₁ (TBq)	A ₂ (TBq)	Vapautetun aineen aktiivisuus- pitoisuus (Bq/g)	Vapautetun lähteyksen aktiivisuusraja (Bq)
Kadmium (48)				
Cd-109	3×10^1	2×10^0	1×10^4	1×10^6
Cd-113m	4×10^1	5×10^{-1}	1×10^3	1×10^6
Cd-115 ^a	3×10^0	4×10^{-1}	1×10^2	1×10^6
Cd-115m	5×10^{-1}	5×10^{-1}	1×10^3	1×10^6
Cerium (58)				
Ce-139	7×10^0	2×10^0	1×10^2	1×10^6
Ce-141	2×10^1	6×10^{-1}	1×10^2	1×10^7
Ce-143	9×10^{-1}	6×10^{-1}	1×10^2	1×10^6
Ce-144 ^a	2×10^{-1}	2×10^{-1}	1×10^2 ^b	1×10^5 ^b
Kalifornium (98)				
Cf-248	4×10^1	6×10^{-3}	1×10^1	1×10^4
Cf-249	3×10^0	8×10^{-4}	1×10^0	1×10^3
Cf-250	2×10^1	2×10^{-3}	1×10^1	1×10^4
Cf-251	7×10^0	7×10^{-4}	1×10^0	1×10^3
Cf-252	1×10^{-1}	3×10^{-3}	1×10^1	1×10^4
Cf-253 ^a	4×10^1	4×10^{-2}	1×10^2	1×10^5
Cf-254	1×10^{-3}	1×10^{-3}	1×10^0	1×10^3
Kloori (17)				
Cl-36	1×10^1	6×10^{-1}	1×10^4	1×10^6
Cl-38	2×10^{-1}	2×10^{-1}	1×10^1	1×10^5
Curium (96)				
Cm-240	4×10^1	2×10^{-2}	1×10^2	1×10^5
Cm-241	2×10^0	1×10^0	1×10^2	1×10^6
Cm-242	4×10^1	1×10^{-2}	1×10^2	1×10^5
Cm-243	9×10^0	1×10^{-3}	1×10^0	1×10^4
Cm-244	2×10^1	2×10^{-3}	1×10^1	1×10^4
Cm-245	9×10^0	9×10^{-4}	1×10^0	1×10^3
Cm-246	9×10^0	9×10^{-4}	1×10^0	1×10^3
Cm-247 ^a	3×10^0	1×10^{-3}	1×10^0	1×10^4
Cm-248	2×10^{-2}	3×10^{-4}	1×10^0	1×10^3
Koboltti (27)				
Co-55	5×10^{-1}	5×10^{-1}	1×10^1	1×10^6
Co-56	3×10^{-1}	3×10^{-1}	1×10^1	1×10^5
Co-57	1×10^1	1×10^1	1×10^2	1×10^6
Co-58	1×10^0	1×10^0	1×10^1	1×10^6
Co-58m	4×10^1	4×10^1	1×10^4	1×10^7
Co-60	4×10^{-1}	4×10^{-1}	1×10^1	1×10^5
Kromi (24)				
Cr-51	3×10^1	3×10^1	1×10^3	1×10^7
Cesium (55)				
Cs-129	4×10^0	4×10^0	1×10^2	1×10^5
Cs-131	3×10^1	3×10^1	1×10^3	1×10^6
Cs-132	1×10^0	1×10^0	1×10^1	1×10^5
Cs-134	7×10^{-1}	7×10^{-1}	1×10^1	1×10^4
Cs-134m	4×10^1	6×10^{-1}	1×10^3	1×10^5
Cs-135	4×10^1	1×10^0	1×10^4	1×10^7
Cs-136	5×10^{-1}	5×10^{-1}	1×10^1	1×10^5
Cs-137 ^a	2×10^0	6×10^{-1}	1×10^1 ^b	1×10^4 ^b
Kupari (29)				
Cu-64	6×10^0	1×10^0	1×10^2	1×10^6
Cu-67	1×10^1	7×10^{-1}	1×10^2	1×10^6

Radionuklidi (järjestysluku)	A ₁ (TBq)	A ₂ (TBq)	Vapautetun aineen aktiivisuus- pitoisuus (Bq/g)	Vapautetun lähetyksen aktiivisuusraja (Bq)
Dysprosium (66)				
Dy-159	2×10^1	2×10^1	1×10^3	1×10^7
Dy-165	9×10^{-1}	6×10^{-1}	1×10^3	1×10^6
Dy-166 ^a	9×10^{-1}	3×10^{-1}	1×10^3	1×10^6
Erbium (68)				
Er-169	4×10^1	1×10^0	1×10^4	1×10^7
Er-171	8×10^{-1}	5×10^{-1}	1×10^2	1×10^6
Europium (63)				
Eu-147	2×10^0	2×10^0	1×10^2	1×10^6
Eu-148	5×10^{-1}	5×10^{-1}	1×10^1	1×10^6
Eu-149	2×10^1	2×10^1	1×10^2	1×10^7
Eu-150 (lyhytikäinen)	2×10^0	7×10^{-1}	1×10^3	1×10^6
Eu-150 (pitkäikäinen)	7×10^{-1}	7×10^{-1}	1×10^1	1×10^6
Eu-152	1×10^0	1×10^0	1×10^1	1×10^6
Eu-152m	8×10^{-1}	8×10^{-1}	1×10^2	1×10^6
Eu-154	9×10^{-1}	6×10^{-1}	1×10^1	1×10^6
Eu-155	2×10^1	3×10^0	1×10^2	1×10^7
Eu-156	7×10^{-1}	7×10^{-1}	1×10^1	1×10^6
Fluori (9)				
F-18	1×10^0	6×10^{-1}	1×10^1	1×10^6
Rauta (26)				
Fe-52 ^a	3×10^{-1}	3×10^{-1}	1×10^1	1×10^6
Fe-55	4×10^1	4×10^1	1×10^4	1×10^6
Fe-59	9×10^{-1}	9×10^{-1}	1×10^1	1×10^6
Fe-60 ^a	4×10^1	2×10^{-1}	1×10^2	1×10^5
Gallium (31)				
Ga-67	7×10^0	3×10^0	1×10^2	1×10^6
Ga-68	5×10^{-1}	5×10^{-1}	1×10^1	1×10^5
Ga-72	4×10^{-1}	4×10^{-1}	1×10^1	1×10^5
Gadolinium (64)				
Gd-146 ^a	5×10^{-1}	5×10^{-1}	1×10^1	1×10^6
Gd-148	2×10^1	2×10^{-3}	1×10^1	1×10^4
Gd-153	1×10^1	9×10^0	1×10^2	1×10^7
Gd-159	3×10^0	6×10^{-1}	1×10^3	1×10^6
Germanium (32)				
Ge-68 ^a	5×10^{-1}	5×10^{-1}	1×10^1	1×10^5
Ge-71	4×10^1	4×10^1	1×10^4	1×10^8
Ge-77	3×10^{-1}	3×10^{-1}	1×10^1	1×10^5
Hafnium (72)				
Hf-172 ^a	6×10^{-1}	6×10^{-1}	1×10^1	1×10^6
Hf-175	3×10^0	3×10^0	1×10^2	1×10^6
Hf-181	2×10^0	5×10^{-1}	1×10^1	1×10^6
Hf-182	ei rajoitettu	ei rajoitettu	1×10^2	1×10^6
Elohopea (80)				
Hg-194 ^a	1×10^0	1×10^0	1×10^1	1×10^6
Hg-195m ^a	3×10^0	7×10^{-1}	1×10^2	1×10^6
Hg-197	2×10^1	1×10^1	1×10^2	1×10^7
Hg-197m	1×10^1	4×10^{-1}	1×10^2	1×10^6
Hg-203	5×10^0	1×10^0	1×10^2	1×10^5

Radionuklidi (järjestysluku)	A ₁ (TBq)	A ₂ (TBq)	Vapautetun aineen aktiivisuus- pitoisuus (Bq/g)	Vapautetun lähteyksen aktiivisuusraja (Bq)
Holmium (67)				
Ho-166	4×10^{-1}	4×10^{-1}	1×10^3	1×10^5
Ho-166m	6×10^{-1}	5×10^{-1}	1×10^1	1×10^6
Jodi (53)				
I-123	6×10^0	3×10^0	1×10^2	1×10^7
I-124	1×10^0	1×10^0	1×10^1	1×10^6
I-125	2×10^1	3×10^0	1×10^3	1×10^6
I-126	2×10^0	1×10^0	1×10^2	1×10^6
I-129	ei rajoitettu	ei rajoitettu	1×10^2	1×10^5
I-131	3×10^0	7×10^{-1}	1×10^2	1×10^6
I-132	4×10^{-1}	4×10^{-1}	1×10^1	1×10^5
I-133	7×10^{-1}	6×10^{-1}	1×10^1	1×10^6
I-134	3×10^{-1}	3×10^{-1}	1×10^1	1×10^5
I-135 ^a	6×10^{-1}	6×10^{-1}	1×10^1	1×10^6
Indium (49)				
In-111	3×10^0	3×10^0	1×10^2	1×10^6
In-113m	4×10^0	2×10^0	1×10^2	1×10^6
In-114m ^a	1×10^1	5×10^{-1}	1×10^2	1×10^6
In-115m	7×10^0	1×10^0	1×10^2	1×10^6
Iridium (77)				
Ir-189 ^a	1×10^1	1×10^1	1×10^2	1×10^7
Ir-190	7×10^{-1}	7×10^{-1}	1×10^1	1×10^6
Ir-192	1×10^0 ^c	6×10^{-1}	1×10^1	1×10^4
Ir-194	3×10^{-1}	3×10^{-1}	1×10^2	1×10^5
Kalium (19)				
K-40	9×10^{-1}	9×10^{-1}	1×10^2	1×10^6
K-42	2×10^{-1}	2×10^{-1}	1×10^2	1×10^6
K-43	7×10^{-1}	6×10^{-1}	1×10^1	1×10^6
Krypton (36)				
Kr-79	4×10^0	1×10^0	1×10^3	1×10^5
Kr-81	4×10^1	4×10^1	1×10^4	1×10^7
Kr-85	1×10^1	1×10^1	1×10^5	1×10^4
Kr-85m	8×10^0	3×10^0	1×10^3	1×10^{10}
Kr-87	2×10^{-1}	2×10^{-1}	1×10^2	1×10^9
Lantaani (57)				
La-137	3×10^1	6×10^0	1×10^3	1×10^7
La-140	4×10^{-1}	4×10^{-1}	1×10^1	1×10^5
Lutetium (71)				
Lu-172	6×10^{-1}	6×10^{-1}	1×10^1	1×10^6
Lu-173	8×10^0	8×10^0	1×10^2	1×10^7
Lu-174	9×10^0	9×10^0	1×10^2	1×10^7
Lu-174m	2×10^1	1×10^1	1×10^2	1×10^7
Lu-177	3×10^1	7×10^{-1}	1×10^3	1×10^7
Magnesium (12)				
Mg-28 ^a	3×10^{-1}	3×10^{-1}	1×10^1	1×10^5
Mangaani (25)				
Mn-52	3×10^{-1}	3×10^{-1}	1×10^1	1×10^5
Mn-53	ei rajoitettu	ei rajoitettu	1×10^4	1×10^9
Mn-54	1×10^0	1×10^0	1×10^1	1×10^6
Mn-56	3×10^{-1}	3×10^{-1}	1×10^1	1×10^5

Radionuklidi (järjestysluku)	A ₁ (TBq)	A ₂ (TBq)	Vapautetun aineen aktiivisuus- pitoisuus (Bq/g)	Vapautetun lähteyksen aktiivisuusraja (Bq)
Molybdeeni (42)				
Mo-93	4×10^1	2×10^1	1×10^3	1×10^8
Mo-99 ^a	1×10^0	6×10^{-1}	1×10^2	1×10^6
Typpi (7)				
N-13	9×10^{-1}	6×10^{-1}	1×10^2	1×10^9
Natrium (11)				
Na-22	5×10^{-1}	5×10^{-1}	1×10^1	1×10^6
Na-24	2×10^{-1}	2×10^{-1}	1×10^1	1×10^5
Niobi (41)				
Nb-93m	4×10^1	3×10^1	1×10^4	1×10^7
Nb-94	7×10^{-1}	7×10^{-1}	1×10^1	1×10^6
Nb-95	1×10^0	1×10^0	1×10^1	1×10^6
Nb-97	9×10^{-1}	6×10^{-1}	1×10^1	1×10^6
Neodyymi (60)				
Nd-147	6×10^0	6×10^{-1}	1×10^2	1×10^6
Nd-149	6×10^{-1}	5×10^{-1}	1×10^2	1×10^6
Nikkeli (28)				
Ni-59	ei rajoitettu	ei rajoitettu	1×10^4	1×10^8
Ni-63	4×10^1	3×10^1	1×10^5	1×10^8
Ni-65	4×10^{-1}	4×10^{-1}	1×10^1	1×10^6
Neptunium (93)				
Np-235	4×10^1	4×10^1	1×10^3	1×10^7
Np-236 (lyhytikäinen)	2×10^1	2×10^0	1×10^3	1×10^7
Np-236 (pitkäikäinen)	9×10^0	2×10^{-2}	1×10^2	1×10^5
Np-237	2×10^1	2×10^{-3}	1×10^0 ^b	1×10^3 ^b
Np-239	7×10^0	4×10^{-1}	1×10^2	1×10^7
Osmium (76)				
Os-185	1×10^0	1×10^0	1×10^1	1×10^6
Os-191	1×10^1	2×10^0	1×10^2	1×10^7
Os-191m	4×10^1	3×10^1	1×10^3	1×10^7
Os-193	2×10^0	6×10^{-1}	1×10^2	1×10^6
Os-194 ^a	3×10^{-1}	3×10^{-1}	1×10^2	1×10^5
Fosfori (15)				
P-32	5×10^{-1}	5×10^{-1}	1×10^3	1×10^5
P-33	4×10^1	1×10^0	1×10^5	1×10^8
Protaktinium (91)				
Pa-230 ^a	2×10^0	7×10^{-2}	1×10^1	1×10^6
Pa-231	4×10^0	4×10^{-4}	1×10^0	1×10^3
Pa-233	5×10^0	7×10^{-1}	1×10^2	1×10^7
Lyijy (82)				
Pb-201	1×10^0	1×10^0	1×10^1	1×10^6
Pb-202	4×10^1	2×10^1	1×10^3	1×10^6
Pb-203	4×10^0	3×10^0	1×10^2	1×10^6
Pb-205	ei rajoitettu	ei rajoitettu	1×10^4	1×10^7
Pb-210 ^a	1×10^0	5×10^{-2}	1×10^1 ^b	1×10^4 ^b
Pb-212 ^a	7×10^{-1}	2×10^{-1}	1×10^1 ^b	1×10^5 ^b

Radionuklidi (järjestysluku)	A ₁ (TBq)	A ₂ (TBq)	Vapautetun aineen aktiivisuus- pitoisuus (Bq/g)	Vapautetun lähetyksen aktiivisuusraja (Bq)
Palladium (46)				
Pd-103 ^a	4 × 10 ¹	4 × 10 ¹	1 × 10 ³	1 × 10 ⁸
Pd-107	ei rajoitettu	ei rajoitettu	1 × 10 ⁵	1 × 10 ⁸
Pd-109	2 × 10 ⁰	5 × 10 ⁻¹	1 × 10 ³	1 × 10 ⁶
Prometium (61)				
Pm-143	3 × 10 ⁰	3 × 10 ⁰	1 × 10 ²	1 × 10 ⁶
Pm-144	7 × 10 ⁻¹	7 × 10 ⁻¹	1 × 10 ¹	1 × 10 ⁶
Pm-145	3 × 10 ¹	1 × 10 ¹	1 × 10 ³	1 × 10 ⁷
Pm-147	4 × 10 ¹	2 × 10 ⁰	1 × 10 ⁴	1 × 10 ⁷
Pm-148m ^a	8 × 10 ⁻¹	7 × 10 ⁻¹	1 × 10 ¹	1 × 10 ⁶
Pm-149	2 × 10 ⁰	6 × 10 ⁻¹	1 × 10 ³	1 × 10 ⁶
Pm-151	2 × 10 ⁰	6 × 10 ⁻¹	1 × 10 ²	1 × 10 ⁶
Polonium (84)				
Po-210	4 × 10 ¹	2 × 10 ⁻²	1 × 10 ¹	1 × 10 ⁴
Praseodyymi (59)				
Pr-142	4 × 10 ⁻¹	4 × 10 ⁻¹	1 × 10 ²	1 × 10 ⁵
Pr-143	3 × 10 ⁰	6 × 10 ⁻¹	1 × 10 ⁴	1 × 10 ⁶
Platina (78)				
Pt-188 ^a	1 × 10 ⁰	8 × 10 ⁻¹	1 × 10 ¹	1 × 10 ⁶
Pt-191	4 × 10 ⁰	3 × 10 ⁰	1 × 10 ²	1 × 10 ⁶
Pt-193	4 × 10 ¹	4 × 10 ¹	1 × 10 ⁴	1 × 10 ⁷
Pt-193m	4 × 10 ¹	5 × 10 ⁻¹	1 × 10 ³	1 × 10 ⁷
Pt-195m	1 × 10 ¹	5 × 10 ⁻¹	1 × 10 ²	1 × 10 ⁶
Pt-197	2 × 10 ¹	6 × 10 ⁻¹	1 × 10 ³	1 × 10 ⁶
Pt-197m	1 × 10 ¹	6 × 10 ⁻¹	1 × 10 ²	1 × 10 ⁶
Plutonium (94)				
Pu-236	3 × 10 ¹	3 × 10 ⁻³	1 × 10 ¹	1 × 10 ⁴
Pu-237	2 × 10 ¹	2 × 10 ¹	1 × 10 ³	1 × 10 ⁷
Pu-238	1 × 10 ¹	1 × 10 ⁻³	1 × 10 ⁰	1 × 10 ⁴
Pu-239	1 × 10 ¹	1 × 10 ⁻³	1 × 10 ⁰	1 × 10 ⁴
Pu-240	1 × 10 ¹	1 × 10 ⁻³	1 × 10 ⁰	1 × 10 ³
Pu-241 ^a	4 × 10 ¹	6 × 10 ⁻²	1 × 10 ²	1 × 10 ⁵
Pu-242 ^a	1 × 10 ¹	1 × 10 ⁻³	1 × 10 ⁰	1 × 10 ⁴
Pu-244 ^a	4 × 10 ⁻¹	1 × 10 ⁻³	1 × 10 ⁰	1 × 10 ⁴
Radium (88)				
Ra-223 ^a	4 × 10 ⁻¹	7 × 10 ⁻³	1 × 10 ^{2 b}	1 × 10 ^{5 b}
Ra-224 ^a	4 × 10 ⁻¹	2 × 10 ⁻²	1 × 10 ^{1 b}	1 × 10 ^{5 b}
Ra-225 ^a	2 × 10 ⁻¹	4 × 10 ⁻³	1 × 10 ²	1 × 10 ⁵
Ra-226 ^a	2 × 10 ⁻¹	3 × 10 ⁻³	1 × 10 ^{1 b}	1 × 10 ^{4 b}
Ra-228 ^a	6 × 10 ⁻¹	2 × 10 ⁻²	1 × 10 ^{1 b}	1 × 10 ^{5 b}
Rubidium (37)				
Rb-81	2 × 10 ⁰	8 × 10 ⁻¹	1 × 10 ¹	1 × 10 ⁶
Rb-83 ^a	2 × 10 ⁰	2 × 10 ⁰	1 × 10 ²	1 × 10 ⁶
Rb-84	1 × 10 ⁰	1 × 10 ⁰	1 × 10 ¹	1 × 10 ⁶
Rb-86	5 × 10 ⁻¹	5 × 10 ⁻¹	1 × 10 ²	1 × 10 ⁵
Rb-87	ei rajoitettu	ei rajoitettu	1 × 10 ⁴	1 × 10 ⁷
Rb (luonnon)	ei rajoitettu	ei rajoitettu	1 × 10 ⁴	1 × 10 ⁷
Renium (75)				
Re-184	1 × 10 ⁰	1 × 10 ⁰	1 × 10 ¹	1 × 10 ⁶
Re-184m	3 × 10 ⁰	1 × 10 ⁰	1 × 10 ²	1 × 10 ⁶
Re-186	2 × 10 ⁰	6 × 10 ⁻¹	1 × 10 ³	1 × 10 ⁶
Re-187	ei rajoitettu	ei rajoitettu	1 × 10 ⁶	1 × 10 ⁹

Radionuklidi (järjestysluku)	A ₁ (TBq)	A ₂ (TBq)	Vapautetun aineen aktiivisuus- pitoisuus (Bq/g)	Vapautetun lähetyksen aktiivisuusraja (Bq)
Re-188	4×10^{-1}	4×10^{-1}	1×10^2	1×10^5
Re-189 ^a	3×10^0	6×10^{-1}	1×10^2	1×10^6
Re (luonnon)	ei rajoitettu	ei rajoitettu	1×10^6	1×10^9
Rodium (45)				
Rh-99	2×10^0	2×10^0	1×10^1	1×10^6
Rh-101	4×10^0	3×10^0	1×10^2	1×10^7
Rh-102	5×10^{-1}	5×10^{-1}	1×10^1	1×10^6
Rh-102m	2×10^0	2×10^0	1×10^2	1×10^6
Rh-103m	4×10^1	4×10^1	1×10^4	1×10^8
Rh-105	1×10^1	8×10^{-1}	1×10^2	1×10^7
Radon (86)				
Rn-222 ^a	3×10^{-1}	4×10^{-3}	1×10^1 ^b	1×10^8 ^b
Rutenium (44)				
Ru-97	5×10^0	5×10^0	1×10^2	1×10^7
Ru-103 ^a	2×10^0	2×10^0	1×10^2	1×10^6
Ru-105	1×10^0	6×10^{-1}	1×10^1	1×10^6
Ru-106 ^a	2×10^{-1}	2×10^{-1}	1×10^2 ^b	1×10^5 ^b
Rikki (16)				
S-35	4×10^1	3×10^0	1×10^5	1×10^8
Antimoni (51)				
Sb-122	4×10^{-1}	4×10^{-1}	1×10^2	1×10^4
Sb-124	6×10^{-1}	6×10^{-1}	1×10^1	1×10^6
Sb-125	2×10^0	1×10^0	1×10^2	1×10^6
Sb-126	4×10^{-1}	4×10^{-1}	1×10^1	1×10^5
Skandium (21)				
Sc-44	5×10^{-1}	5×10^{-1}	1×10^1	1×10^5
Sc-46	5×10^{-1}	5×10^{-1}	1×10^1	1×10^6
Sc-47	1×10^1	7×10^{-1}	1×10^2	1×10^6
Sc-48	3×10^{-1}	3×10^{-1}	1×10^1	1×10^5
Seleeni (34)				
Se-75	3×10^0	3×10^0	1×10^2	1×10^6
Se-79	4×10^1	2×10^0	1×10^4	1×10^7
Pii (14)				
Si-31	6×10^{-1}	6×10^{-1}	1×10^3	1×10^6
Si-32	4×10^1	5×10^{-1}	1×10^3	1×10^6
Samarium (62)				
Sm-145	1×10^1	1×10^1	1×10^2	1×10^7
Sm-147	ei rajoitettu	ei rajoitettu	1×10^1	1×10^4
Sm-151	4×10^1	1×10^1	1×10^4	1×10^8
Sm-153	9×10^0	6×10^{-1}	1×10^2	1×10^6
Tina (50)				
Sn-113 ^a	4×10^0	2×10^0	1×10^3	1×10^7
Sn-117m	7×10^0	4×10^{-1}	1×10^2	1×10^6
Sn-119m	4×10^1	3×10^1	1×10^3	1×10^7
Sn-121m ^a	4×10^1	9×10^{-1}	1×10^3	1×10^7
Sn-123	8×10^{-1}	6×10^{-1}	1×10^3	1×10^6
Sn-125	4×10^{-1}	4×10^{-1}	1×10^2	1×10^5
Sn-126 ^a	6×10^{-1}	4×10^{-1}	1×10^1	1×10^5
Strontium (38)				
Sr-82 ^a	2×10^{-1}	2×10^{-1}	1×10^1	1×10^5
Sr-85	2×10^0	2×10^0	1×10^2	1×10^6

Radionuklidi (järjestysluku)	A ₁ (TBq)	A ₂ (TBq)	Vapautetun aineen aktiivisuus- pitoisuus (Bq/g)	Vapautetun lähetyksen aktiivisuusraja (Bq)
Sr-85m	5×10^0	5×10^0	1×10^2	1×10^7
Sr-87m	3×10^0	3×10^0	1×10^2	1×10^6
Sr-89	6×10^{-1}	6×10^{-1}	1×10^3	1×10^6
Sr-90 ^a	3×10^{-1}	3×10^{-1}	1×10^2 ^b	$1 \times 10^{4,b}$
Sr-91 ^a	3×10^{-1}	3×10^{-1}	1×10^1	1×10^5
Sr-92 ^a	1×10^0	3×10^{-1}	1×10^1	1×10^6
Tritium (1)				
T (H-3)	4×10^1	4×10^1	1×10^6	1×10^9
Tantaali (73)				
Ta-178 (pitkäikäinen)	1×10^0	8×10^{-1}	1×10^1	1×10^6
Ta-179	3×10^1	3×10^1	1×10^3	1×10^7
Ta-182	9×10^{-1}	5×10^{-1}	1×10^1	1×10^4
Terbium (65)				
Tb-157	4×10^1	4×10^1	1×10^4	1×10^7
Tb-158	1×10^0	1×10^0	1×10^1	1×10^6
Tb-160	1×10^0	6×10^{-1}	1×10^1	1×10^6
Teknetium (43)				
Tc-95m ^a	2×10^0	2×10^0	1×10^1	1×10^6
Tc-96	4×10^{-1}	4×10^{-1}	1×10^1	1×10^6
Tc-96m ^a	4×10^{-1}	4×10^{-1}	1×10^3	1×10^7
Tc-97	ei rajoitettu	ei rajoitettu	1×10^3	1×10^8
Tc-97m	4×10^1	1×10^0	1×10^3	1×10^7
Tc-98	8×10^{-1}	7×10^{-1}	1×10^1	1×10^6
Tc-99	4×10^1	9×10^{-1}	1×10^4	1×10^7
Tc-99m	1×10^1	4×10^0	1×10^2	1×10^7
Telluuri (52)				
Te-121	2×10^0	2×10^0	1×10^1	1×10^6
Te-121m	5×10^0	3×10^0	1×10^2	1×10^6
Te-123m	8×10^0	1×10^0	1×10^2	1×10^7
Te-125m	2×10^1	9×10^{-1}	1×10^3	1×10^7
Te-127	2×10^1	7×10^{-1}	1×10^3	1×10^6
Te-127m ^a	2×10^1	5×10^{-1}	1×10^3	1×10^7
Te-129	7×10^{-1}	6×10^{-1}	1×10^2	1×10^6
Te-129m ^a	8×10^{-1}	4×10^{-1}	1×10^3	1×10^6
Te-131m ^a	7×10^{-1}	5×10^{-1}	1×10^1	1×10^6
Te-132 ^a	5×10^{-1}	4×10^{-1}	1×10^2	1×10^7
Torium (90)				
Th-227	1×10^1	5×10^{-3}	1×10^1	1×10^4
Th-228 ^a	5×10^{-1}	1×10^{-3}	1×10^0 ^b	$1 \times 10^{4,b}$
Th-229	5×10^0	5×10^{-4}	1×10^0 ^b	$1 \times 10^{3,b}$
Th-230	1×10^1	1×10^{-3}	1×10^0	1×10^4
Th-231	4×10^1	2×10^{-2}	1×10^3	1×10^7
Th-232	ei rajoitettu	ei rajoitettu	1×10^1	1×10^4
Th-234 ^a	3×10^{-1}	3×10^{-1}	1×10^3 ^b	$1 \times 10^{5,b}$
Th (luonnon)	ei rajoitettu	ei rajoitettu	1×10^0 ^b	$1 \times 10^{3,b}$
Titaani (22)				
Ti-44 ^a	5×10^{-1}	4×10^{-1}	1×10^1	1×10^5
Tallium (81)				
Tl-200	9×10^{-1}	9×10^{-1}	1×10^1	1×10^6
Tl-201	1×10^1	4×10^0	1×10^2	1×10^6
Tl-202	2×10^0	2×10^0	1×10^2	1×10^6

Radionuklidi (järjestysluku)	A ₁ (TBq)	A ₂ (TBq)	Vapautetun aineen aktiivisuus- pitoisuus (Bq/g)	Vapautetun lähetyksen aktiivisuusraja (Bq)
TI-204	1×10^1	7×10^{-1}	1×10^4	1×10^4
Tulium (69)				
Tm-167	7×10^0	8×10^{-1}	1×10^2	1×10^6
Tm-170	3×10^0	6×10^{-1}	1×10^3	1×10^6
Tm-171	4×10^1	4×10^1	1×10^4	1×10^8
Uraani (92)				
U-230 (nopea imeytyminen keuhkojen kautta) ^{a, d}	4×10^1	1×10^{-1}	1×10^1 ^b	1×10^5 ^b
U-230 (kohtalainen imeytyminen keuhkojen kautta) ^{a, e}	4×10^1	4×10^{-3}	1×10^1	1×10^4
U-230 (hidas imeytyminen keuhkojen kautta) ^{a, f}	3×10^1	3×10^{-3}	1×10^1	1×10^4
U-232 (nopea imeytyminen keuhkojen kautta) ^d	4×10^1	1×10^{-2}	1×10^0 ^b	1×10^3 ^b
U-232 (kohtalainen imeytyminen keuhkojen kautta) ^e	4×10^1	7×10^{-3}	1×10^1	1×10^4
U-232 (hidas imeytyminen keuhkojen kautta) ^f	1×10^1	1×10^{-3}	1×10^1	1×10^4
U-233 (nopea imeytyminen keuhkojen kautta) ^d	4×10^1	9×10^{-2}	1×10^1	1×10^4
U-233 (kohtalainen imeytyminen keuhkojen kautta) ^e	4×10^1	2×10^{-2}	1×10^2	1×10^5
U-233 (hidas imeytyminen keuhkojen kautta) ^f	4×10^1	6×10^{-3}	1×10^1	1×10^5
U-234 (nopea imeytyminen keuhkojen kautta) ^d	4×10^1	9×10^{-2}	1×10^1	1×10^4
U-234 (kohtalainen imeytyminen keuhkojen kautta) ^e	4×10^1	2×10^{-2}	1×10^2	1×10^5
U-234 (hidas imeytyminen keuhkojen kautta) ^f	4×10^1	6×10^{-3}	1×10^1	1×10^5
U-235 (kaikki tavat imeytyminen keuhkojen kautta) ^{a, d, e, f}	ei rajoitettu	ei rajoitettu	1×10^1 ^b	1×10^4 ^b
U-236 (nopea imeytyminen keuhkojen kautta) ^d	ei rajoitettu	ei rajoitettu	1×10^1	1×10^4
U-236 (kohtalainen imeytyminen keuhkojen kautta) ^e	4×10^1	2×10^{-2}	1×10^2	1×10^5

Radionuklidi (järjestysluku)	A ₁ (TBq)	A ₂ (TBq)	Vapautetun aineen aktiivisuus- pitoisuus (Bq/g)	Vapautetun lähetyksen aktiivisuusraja (Bq)
U-236 (hidas imeytyminen keuhkojen kautta) ^f	4 × 10 ¹	6 × 10 ⁻³	1 × 10 ¹	1 × 10 ⁴
U-238 (kaikki tavat imeytyminen keuhkojen kautta) ^d <i>e,f</i>	ei rajoitettu	ei rajoitettu	1 × 10 ^{1 b}	1 × 10 ^{4 b}
U (luonnon)	ei rajoitettu	ei rajoitettu	1 × 10 ^{0 b}	1 × 10 ^{3 b}
U (rikastettu ≤ 20 %) ^g	ei rajoitettu	ei rajoitettu	1 × 10 ⁰	1 × 10 ³
U (köyhdytetty)	ei rajoitettu	ei rajoitettu	1 × 10 ⁰	1 × 10 ³
Vanadiini (23)				
V-48	4 × 10 ⁻¹	4 × 10 ⁻¹	1 × 10 ¹	1 × 10 ⁵
V-49	4 × 10 ¹	4 × 10 ¹	1 × 10 ⁴	1 × 10 ⁷
Volframi (74)				
W-178 ^a	9 × 10 ⁰	5 × 10 ⁰	1 × 10 ¹	1 × 10 ⁶
W-181	3 × 10 ¹	3 × 10 ¹	1 × 10 ³	1 × 10 ⁷
W-185	4 × 10 ¹	8 × 10 ⁻¹	1 × 10 ⁴	1 × 10 ⁷
W-187	2 × 10 ⁰	6 × 10 ⁻¹	1 × 10 ²	1 × 10 ⁶
W-188 ^a	4 × 10 ⁻¹	3 × 10 ⁻¹	1 × 10 ²	1 × 10 ⁵
Ksenon (54)				
Xe-122 ^a	4 × 10 ⁻¹	4 × 10 ⁻¹	1 × 10 ²	1 × 10 ⁹
Xe-123	2 × 10 ⁰	7 × 10 ⁻¹	1 × 10 ²	1 × 10 ⁹
Xe-127	4 × 10 ⁰	2 × 10 ⁰	1 × 10 ³	1 × 10 ⁵
Xe-131m	4 × 10 ¹	4 × 10 ¹	1 × 10 ⁴	1 × 10 ⁴
Xe-133	2 × 10 ¹	1 × 10 ¹	1 × 10 ³	1 × 10 ⁴
Xe-135	3 × 10 ⁰	2 × 10 ⁰	1 × 10 ³	1 × 10 ¹⁰
Yttrium (39)				
Y-87 ^a	1 × 10 ⁰	1 × 10 ⁰	1 × 10 ¹	1 × 10 ⁶
Y-88	4 × 10 ⁻¹	4 × 10 ⁻¹	1 × 10 ¹	1 × 10 ⁶
Y-90	3 × 10 ⁻¹	3 × 10 ⁻¹	1 × 10 ³	1 × 10 ⁵
Y-91	6 × 10 ⁻¹	6 × 10 ⁻¹	1 × 10 ³	1 × 10 ⁶
Y-91m	2 × 10 ⁰	2 × 10 ⁰	1 × 10 ²	1 × 10 ⁶
Y-92	2 × 10 ⁻¹	2 × 10 ⁻¹	1 × 10 ²	1 × 10 ⁵
Y-93	3 × 10 ⁻¹	3 × 10 ⁻¹	1 × 10 ²	1 × 10 ⁵
Ytterbium (70)				
Yb-169	4 × 10 ⁰	1 × 10 ⁰	1 × 10 ²	1 × 10 ⁷
Yb-175	3 × 10 ¹	9 × 10 ⁻¹	1 × 10 ³	1 × 10 ⁷
Sinkki (30)				
Zn-65	2 × 10 ⁰	2 × 10 ⁰	1 × 10 ¹	1 × 10 ⁶
Zn-69	3 × 10 ⁰	6 × 10 ⁻¹	1 × 10 ⁴	1 × 10 ⁶
Zn-69m ^a	3 × 10 ⁰	6 × 10 ⁻¹	1 × 10 ²	1 × 10 ⁶
Zirkonium (40)				
Zr-88	3 × 10 ⁰	3 × 10 ⁰	1 × 10 ²	1 × 10 ⁶
Zr-93	ei rajoitettu	ei rajoitettu	1 × 10 ^{3 b}	1 × 10 ^{7 b}
Zr-95 ^a	2 × 10 ⁰	8 × 10 ⁻¹	1 × 10 ¹	1 × 10 ⁶
Zr-97 ^a	4 × 10 ⁻¹	4 × 10 ⁻¹	1 × 10 ^{1 b}	1 × 10 ^{5 b}

^a Näiden emonuklidien A₁- ja/tai A₂-arvot sisältävät tytärnuklidien, joiden puoliintumisaika on lyhyempi kuin 10 päivää, osuudet seuraavasti

Mg-28 Al-28
Ar-42 K-42

Ca-47	Sc-47
Ti-44	Sc-44
Fe-52	Mn-52m
Fe-60	Co-60m
Zn-69m	Zn-69
Ge-68	Ga-68
Rb-83	Kr-83m
Sr-82	Rb-82
Sr-90	Y-90
Sr-91	Y-91m
Sr-92	Y-92
Y-87	Sr-87m
Zr-95	Nb-95m
Zr-97	Nb-97m, Nb-97
Mo-99	Tc-99m
Tc-95m	Tc-95
Tc-96m	Tc-96
Ru-103	Rh-103m
Ru-106	Rh-106
Pd-103	Rh-103m
Ag-108m	Ag-108
Ag-110m	Ag-110
Cd-115	In-115m
In-114m	In-114
Sn-113	In-113m
Sn-121m	Sn-121
Sn-126	Sb-126m
Te-118	Sb-118
Te-127m	Te-127
Te-129m	Te-129
Te-131m	Te-131
Te-132	I-132
I-135	Xe-135m
Xe-122	I-122
Cs-137	Ba-137m
Ba-131	Cs-131
Ba-140	La-140
Ce-144	Pr-144m, Pr-144
Pm-148m	Pm-148
Gd-146	Eu-146
Dy-166	Ho-166
Hf-172	Lu-172
W-178	Ta-178
W-188	Re-188
Re-189	Os-189m
Os-194	Ir-194
Ir-189	Os-189m
Pt-188	Ir-188
Hg-194	Au-194
Hg-195m	Hg-195
Pb-210	Bi-210
Pb-212	Bi-212, Tl-208, Po-212
Bi-210m	Tl-206
Bi-212	Tl-208, Po-202
At-211	Po-211
Rn-222	Po-218, Pb-214, At-218, Bi-214, Po-214
Ra-223	Rn-219, Po-215, Pb-211, Bi-211, Po-211, Tl-207
Ra-224	Rn-220, Po-216, Pb-212, Bi-212, Tl-208, Po-212

Ra-225	Ac-225, Fr-221, At-217, Bi-213, Tl-209, Po-213, Pb-209
Ra-226	Rn-222, Po-218, Pb-214, At-218, Bi-214, Po-214
Ra-228	Ac-228
Ac-225	Fr-221, At-217, Bi-213, Tl-209, P-213, Pb-209
Ac-227	Fr-223
Th-228	Ra-224, Rn-220, Po-216, Pb-212, Bi-212, Tl-208, Po-212
Th-234	Pa-234m, Pa-234
Pa-230	Ac-226, Th-226, Fr-222, Ra-222, Rn-218, Po-214
U-230	Th-226, Ra-222, Rn-218, Po-214
U-235	Th-231
Pu-241	U-237
Pu-244	U-240, Np-240m
Am-242m	Am-242, Np-238
Am-243	Np-239
Cm-247	Pu-243
Bk-249	Am-245
Cf-253	Cm-249

^b *Seuraavassa on lueteltu emonuklidit ja niiden pysyvässä tasapainossa olevat jälkeläiset:*

Sr-90	Y-90
Zr-93	Nb-93m
Zr-97	Nb-97
Ru-106	Rh-106
Ag-108m	Ag-108
Cs-137	Ba-137m
Ce-144	Pr-144
Ba-140	La-140
Bi-212	Tl-208 (0,36), Po-212 (0,64)
Pb-210	Bi-210, Po-210
Pb-212	Bi-212, Tl-208 (0,36), Po-212 (0,64)
Rn-222	Po-218, Pb-214, Bi-214, Po-214
Ra-223	Rn-219, Po-215, Pb-211, Bi-211, Tl-207
Ra-224	Rn-220, Po-216, Pb-212, Bi-212, Tl-208 (0,36), Po-212 (0,64)
Ra-226	Rn-222, Po-218, Pb-214, Bi-214, Po-214, Pb-210, Bi-210, Po-210
Ra-228	Ac-228
Th-228	Ra-224, Rn-220, Po-216, Pb-212, Bi-212, Tl-208 (0,36), Po-212 (0,64)
Th-229	Ra-225, Ac-225, Fr-221, At-217, Bi-213, Po-213, Pb-209
Th-luonnon	Ra-228, Ac-228, Th-228, Ra-224, Rn-220, Po-216, Pb-212, Bi-212, Tl-208 (0,36), Po-212 (0,64)
Th-234	Pa-234m
U-230	Th-226, Ra-222, Rn-218, Po-214
U-232	Th-228, Ra-224, Rn-220, Po-216, Pb-212, Bi-212, Tl-208 (0,36), Po-212 (0,64)
U-235	Th-231
U-238	Th-234, Pa-234m
U-luonnon	Th-234, Pa-234m, U-234, Th-230, Ra-226, Rn-222, Po-218, Pb-214, Bi-214, Po-214, Pb-210, Bi-210, Po-210
Np-237	Pa-233
Am-242m	Am-242
Am-243	Np-239

^c *Arvo voidaan määrittää mittaamalla hajoamisnopeus tai annosnopeus määrättyllä etäisyydellä säteilylähteestä.*

^d *Nämä arvot koskevat vain uraaniyhdisteitä, joiden kemiallinen muoto on UF₆, UO₂F₂ tai UO₂(NO₃)₂ sekä tavanomaisissa kuljetusolosuhteissa että onnettomuusolosuhteissa.*

^e Nämä arvot koskevat vain uraaniyhdisteitä, joiden kemiallinen muoto on UO_3 , UF_4 , UCl_4 tai kuudenarvoiset yhdisteet sekä tavanomaisissa kuljetusolosuhteissa että onnettomuusolosuhteissa.

^f Nämä arvot koskevat kaikkia muita uraaniyhdisteitä kuin edellä kohdissa (d) ja (e) mainittuja.

^g Nämä arvot koskevat vain säteilyttämätöntä uraania.

2.2.7.2.2.2

Yksittäisille radionuklideille, joita ei ole lueteltu taulukossa 2.2.7.2.2.1, kohdassa 2.2.7.2.2.1 tarkoitettujen perusarvojen määrittäminen edellyttää säteilyturvakeskuksen hyväksyntää. Kansainvälisen säteilysuojelukomission (International Commission on Radiological Protection) suosituksen mukaisesti A_2 -arvoa, joka on laskettu käyttäen vastaavaa keuhkojen kautta tapahtuvaa imeytymisen annoskerrointa, saa käyttää, kun kemialliset muodot sekä tavanomaisissa kuljetusolosuhteissa että onnettomuusolosuhteissa otetaan huomioon. Vaihtoehtoisesti voidaan käyttää taulukossa 2.2.7.2.2.2 olevia radionuklidien arvoja ilman säteilyturvakeskuksen hyväksyntää.

HUOM: Kansainvälisen ADR-sopimuksen mukaan perusarvojen määrittäminen edellyttää monenkeskistä hyväksyntää.

Taulukko 2.2.7.2.2.2: Perusarvot tuntemattomille radionuklideille tai seoksille

Radioaktiivinen sisältö	A_1 (TBq)	A_2 (TBq)	Aktiivisuus- pitoisuus vapautetulle aineelle (Bq/g)	Aktiivisuusraja vapautetulle lähetykselle (Bq)
Vain beeta- ja gammasäteilyä lähettäviä nuklideja	0,1	0,02	1×10^1	1×10^4
Alfasäteilyä lähettäviä nuklideja, mutta neutronisäteilyä ei tiedetä olevan	0,2	9×10^{-5}	1×10^{-1}	1×10^3
Neutronisäteilyä lähettäviä nuklideja tiedetään olevan tai tarvittavia tietoja ei ole saatavana	0,001	9×10^{-5}	1×10^{-1}	1×10^3

2.2.7.2.2.3

Laskettaessa A_1 - ja A_2 -arvoja radionuklideille, joita ei ole lueteltu taulukossa 2.2.7.2.2.1, pidetään yhtenä radionuklidina yhtä radioaktiivista hajoamisketjua, jossa radionuklidit esiintyvät luonnollisissa suhteissa ja jossa minkään tytärnuklidin puoliintumisaika ei ole pidempi kuin 10 päivää tai pidempi kuin emonuklidin puoliintumisaika. Huomioitavan aktiivisuuden ja käytettävän A_1 - tai A_2 -arvon on tällöin oltava vastaavia kuin ketjun emonuklidilla. Radioaktiivisissa hajoamisketjuissa, joissa jonkin tytärnuklidin puoliintumisaika on joko pidempi kuin 10 päivää tai pidempi kuin emonuklidin puoliintumisaika, on emonuklidia ja sellaisia tytärnuklideja pidettävä erilaisten nuklidien seoksina.

2.2.7.2.2.4

Radionuklidiseoksille kohdassa 2.2.7.2.2.1 tarkoitettujen perusarvojen määrittäminen seuraavasti:

$$X_m = \frac{1}{\sum_i \frac{f(i)}{X(i)}}$$

missä:

f(i) on radionuklidin i aktiivisuuden osuus tai aktiivisuuspitoisuus seoksessa;

- $X(i)$ on A_1 - tai A_2 -arvo tai vapautetun aineen aktiivisuuspitoisuus tai vapautetun lähetyksen aktiivisuusraja radionuklidille i ; ja
- X_m on seokselle saatu A_1 - tai A_2 -arvo tai vapautetun aineen aktiivisuuspitoisuus tai vapautetun lähetyksen aktiivisuusraja.
- 2.2.7.2.2.5 Kun jokainen yksittäinen radionuklidi tunnetaan, mutta ei tunneta joidenkin radionuklidien aktiivisuutta, saa radionuklidit ryhmitellä. Jokaisessa ryhmässä saa radionuklidille käyttää pienintä radionuklidin arvoa kohtien 2.2.7.2.2.4 ja 2.2.7.2.4.4 kaavoissa. Ryhmittelyn perustana voivat olla kokonaisalfa-aktiivisuus tai kokonaisbeeta/gamma-aktiivisuus, jos ne tunnetaan, jolloin käytetään pienimpiä arvoja alfasäteilijöille ja vastaavasti beeta/gammasäteilijöille.
- 2.2.7.2.2.6 Yksittäisille radionuklideille tai radionuklidien seoksille, joista ei ole tarvittavia tietoja saatavana, on käytettävä taulukon 2.2.7.2.2.2 arvoja.
- 2.2.7.2.3 *Muihin aineominaisuuksiin perustuva ryhmittely*
- 2.2.7.2.3.1 Vähäisen ominaisaktiivisuuden aine (LSA)
- 2.2.7.2.3.1.1 (Varattu)
- 2.2.7.2.3.1.2 LSA-aine kuuluu johonkin seuraavista kolmesta ryhmästä:
- (a) LSA-I
- (i) uraani- ja toriummalmit ja näiden malmien rikasteet ja muut luonnostaan radionuklideja sisältävät malmit, joita on tarkoitus rikastaa näiden radionuklidien hyödyntämistä varten;
 - (ii) luonnonuraani, köyhdytetty uraani, luonnonorium tai niiden yhdisteet tai seokset edellyttäen, että ne eivät ole säteilytettyjä ja ovat kiinteässä tai nestemäisessä olomuodossa;
 - (iii) radioaktiiviset aineet, joiden A_2 -arvoa ei ole rajoitettu, lukuun ottamatta sellaisia määriä fissionuvia aineita, joita ei ole kohdan 2.2.7.2.3.5 mukaisesti vapautettu; tai
 - (iv) muut radioaktiiviset aineet, joiden aktiivisuus on tasaisesti jakautunut ja joiden arvioitu keskimääräinen ominaisaktiivisuus on enintään 30-kertainen kohtien 2.2.7.2.2.1 – 2.2.7.2.2.6 aktiivisuuspitoisuuteen verrattuna, lukuun ottamatta sellaisia määriä fissionuvia aineita, joita ei ole kohdan 2.2.7.2.3.5 mukaisesti vapautettu.
- (b) LSA-II
- (i) vesi, jossa tritiumin pitoisuus on enintään 0,8 TBq/l; tai
 - (ii) muut aineet, joiden aktiivisuus on tasaisesti jakautunut ja joiden arvioitu keskimääräinen ominaisaktiivisuus on kiinteillä aineilla ja kaasulla enintään 10-4 A_2/g ja nesteillä 10-5 A_2/g .
- (c) LSA-III
- Lukuun ottamatta jauheita ne kiinteät aineet (esim. kiinteät jätteet, aktivoituneet aineet), joissa:
- (i) radioaktiivinen aine on tasaisesti jakautunut yhteen tai useampaan kiinteään kappaleeseen tai on pääasiassa tasaisesti jakautunut kiinteään, tiiviiseen sidosaaineeseen (kuten betoni, bitumi, keramiikka yms.);
 - (ii) radioaktiivinen aine on suhteellisen liukenematonta tai se on suhteellisen liukenemattomassa perusmassassa siten, että vaikka pakkaus menetettäisiin ja sisältö olisi seitsemän päivää vedessä upoksissa niin radioaktiivisen aineen päästö kolia kohti olisi enintään 0,1 A_2 ; ja
 - (iii) kiinteän aineen arvioitu keskimääräinen ominaisaktiivisuus on enintään 2 x 10-3 A_2/g , kun suojamateriaalia ei oteta huomioon.

- 2.2.7.2.3.1.3 LSA-III –aineen on oltava sellaisessa muodossa olevaa kiinteää ainetta, että sen aktiivisuus vedessä on enintään $0,1 A_2$, kun pakkauksen koko sisältö testataan kohdan 2.2.7.2.3.1.4 mukaisesti.
- 2.2.7.2.3.1.4 LSA-III –aine on testattava seuraavalla tavalla:
Kiinteää ainetta oleva näyte, joka edustaa pakkauksen koko sisältöä, on upotettava veteen 7 päivän ajaksi ympäristön lämpötilassa. Kokeessa käytettävän veden tilavuuden on oltava riittävä takaamaan, että 7 päivän koeajanjakson jälkeen jäljellä olevan imeytymättömän ja reagoimattoman veden vapaa tilavuus on vähintään 10 % kiinteän näytteen tilavuudesta. Veden pH-arvon on alussa oltava välillä 6 - 8 ja enimmäisjohtokyvyn on oltava 20 °C lämpötilassa 1 mS/m. Veden vapaan tilavuuden kokonaisaktiivisuus on mitattava näytteen oltua 7 päivää upotettuna veteen.
- 2.2.7.2.3.1.5 Osoitus kohdan 2.2.7.2.3.1.4 vaatimuksien noudattamisesta on oltava kohtien 6.4.12.1 ja 6.4.12.2 mukainen.
- 2.2.7.2.3.2 Pintakontaminoitunut esine (SCO)
Pintakontaminoituneita esineitä on kaksi ryhmää:
- (a) SCO-I: Kiinteä kappale, jolla
- (i) irtoava kontaminaatio 300 cm^2 suuruisella luoksepäästävällä ulkopinnalla (tai koko ulkopinnalla, jos ala on pienempi kuin 300 cm^2) ei ylitä beeta- ja gammasäteilijöillä ja lievästi säteilymyrkyllisillä alfasäteilijöillä arvoa 4 Bq/cm^2 eikä muilla alfasäteilijöillä arvoa $0,4\text{ Bq/cm}^2$; ja
 - (ii) irtoamaton kontaminaatio 300 cm^2 suuruisella luoksepäästävällä ulkopinnalla (tai koko ulkopinnalla, jos ala on pienempi kuin 300 cm^2) ei ylitä beeta- ja gammasäteilijöillä ja lievästi säteilymyrkyllisillä alfasäteilijöillä arvoa $4 \times 10^4\text{ Bq/cm}^2$ eikä muilla alfasäteilijöillä arvoa $4 \times 10^3\text{ Bq/cm}^2$; ja
 - (iii) irtoavan ja irtoamattoman kontaminaation summa 300 cm^2 suuruisella luoksepääsemättömällä ulkopinnalla (tai koko pinnalla, jos ala on pienempi kuin 300 cm^2) ei ylitä beeta- ja gammasäteilijöillä ja lievästi säteilymyrkyllisillä alfasäteilijöillä arvoa $4 \times 10^4\text{ Bq/cm}^2$ eikä muilla alfasäteilijöillä arvoa $4 \times 10^3\text{ Bq/cm}^2$.
- (b) SCO-II: Kiinteä kappale, jolla joko irtoamaton tai irtoava pintakontaminaatio ylittää kohdassa (a) SCO-I:lle annetut rajat ja jolla
- (i) irtoava kontaminaatio 300 cm^2 suuruisella luoksepäästävällä ulkopinnalla (tai koko ulkopinnalla, jos ala on pienempi kuin 300 cm^2) ei ylitä beeta- ja gammasäteilijöillä ja lievästi säteilymyrkyllisillä alfasäteilijöillä arvoa 400 Bq/cm^2 eikä muilla alfasäteilijöillä arvoa 40 Bq/cm^2 ; ja
 - (ii) irtoamaton kontaminaatio 300 cm^2 suuruisella luoksepäästävällä ulkopinnalla (tai koko ulkopinnalla, jos ala on pienempi kuin 300 cm^2) ei ylitä beeta- ja gammasäteilijöillä ja lievästi säteilymyrkyllisillä alfasäteilijöillä arvoa $8 \times 10^5\text{ Bq/cm}^2$ eikä muilla alfasäteilijöillä arvoa $8 \times 10^4\text{ Bq/cm}^2$; ja
 - (iii) irtoavan ja irtoamattoman kontaminaation summa 300 cm^2 suuruisella luoksepääsemättömällä ulkopinnalla (tai koko pinnalla, jos ala on pienempi kuin 300 cm^2) ei ylitä beeta- ja gammasäteilijöillä ja lievästi säteilymyrkyllisillä alfasäteilijöillä arvoa $8 \times 10^5\text{ Bq/cm}^2$ eikä muilla alfasäteilijöillä arvoa $8 \times 10^4\text{ Bq/cm}^2$.
- 2.2.7.2.3.3 Erityismuodossa oleva radioaktiivinen aine
- 2.2.7.2.3.3.1 Erityismuodossa olevalla radioaktiivisella aineella on oltava ainakin yksi ulottuvuusmitta vähintään 5 mm. Kun suljettu kapseli on osa erityismuodossa olevaa radioaktiivista

ainetta, on kapselin oltava siten valmistettu, että se voidaan avata vain rikkomalla. Erityismuodossa olevalle radioaktiiviselle aineelle vaaditaan säteilyturvakeskuksen hyväksyntä (**HUOM:** kansainvälisen ADR-sopimuksen mukaan yksipuolinen hyväksyntä).

2.2.7.2.3.3.2 Erityismuodossa olevan radioaktiivisen aineen on oltava sellaista tai se on siten suunniteltava, että kohtien 2.2.7.2.3.3.4–2.2.7.2.3.3.8 mukaisissa kokeissa se täyttää seuraavat vaatimukset:

- (a) Se ei saa hajota tai pirstoutua kohtien 2.2.7.2.3.3.5 (a), (b), (c) ja 2.2.7.2.3.3.6 (a) mukaisissa soveltuvissa pudotus-, isku- ja taivutuskokeissa;
- (b) Se ei saa sulaa tai levitä kohdan 2.2.7.2.3.3.5 (d) tai 2.2.7.2.3.3.6 (b) mukaisessa soveltuvassa lämpökokeessa; ja
- (c) Kohtien 2.2.7.2.3.3.7 ja 2.2.7.2.3.3.8 mukaisessa liuotuskokeessa aktiivisuus vedessä saa olla enintään 2 kBq; tai vaihtoehtoisesti standardin ISO 9978:1992 (Radiation Protection- Sealed Radioactive Sources- Leakage Test Methods) mukaisessa tiiviyskokeessa umpilähteiden vuotonopeus saa olla enintään soveltuva ja säteilyturvakeskuksen hyväksymä raja-arvo.

2.2.7.2.3.3.3 Osoitus kohdan 2.2.7.2.3.3.2 vaatimuksien noudattamisesta on oltava kohtien 6.4.12.1 ja 6.4.12.2 mukainen.

2.2.7.2.3.3.4 Koekappaleille, jotka ovat radioaktiivista ainetta erityismuodossa tai simuloivat sitä, on tehtävä kohdan 2.2.7.2.3.3.5 pudotus-, isku-, taivutus- ja lämpökokeet tai kohdan 2.2.7.2.3.3.6 vaihtoehtoiset kokeet. Jokaisessa kokeessa saa käyttää eri koekappaletta. Jokaisessa kokeessa on koekappaleelle tehtävä liuotuskoe tai tiiviyskoe vähintään yhtä herkällä menetelmällä kuin kohdassa 2.2.7.2.3.3.7 mainitut menetelmät leviämättömälle kiinteälle aineelle tai kohdassa 2.2.7.2.3.3.8 mainitut menetelmät kapseloidulle aineelle.

2.2.7.2.3.3.5 Sovellettavat koemenetelmät ovat:

- (a) Pudotuskoe:
Koekappale on pudotettava alustalle 9 m korkeudelta. Alusta on määritelty kohdassa 6.4.14.
- (b) Iskukoe:
Koekappale on asetettava lyijylevyille, joka on sileällä ja kiinteällä alustalla. Koekappaleeseen suunnataan rakenneterästangon tasaisella päällä isku, jonka vaikutus vastaa 1,4 kg:n vapaata pudotusta 1 m korkeudelta. Tangon alaosan on oltava läpimitaltaan 25 mm ja pään reunojen on oltava pyöristetty siten, että säde on $3,0 \pm 0,3$ mm. Lyijylevyn, jonka kovuus on 3,5-4,5 Vicker-asteikolla ja jonka paksuus on enintään 25 mm, on peitettävä koekappaletta suurempi ala. Jokaisessa iskussa on käytettävä uutta lyijylevyä. Tangon on osuttava koekappaleeseen siten, että se aiheuttaa suurimman mahdollisen vaurion.
- (c) Taivutuskoe:
Koe koskee vain pitkiä kapeita säteilylähteitä, joiden vähimmäispituus on 10 cm ja pituuden suhde vähimmäisleveyteen on vähintään 10. Koekappale on tiukasti kiinnitettävä vaakatasoon siten, että puolet sen pituudesta työntyy esiin kiinnikkeen pinnasta. Koekappaleen asennon on oltava sellainen, että sille aiheutuu suurin mahdollinen vaurio, kun sen vapaaseen päähän suunnataan terästangon tasaisella päällä isku, jonka vaikutus vastaa 1,4 kg:n kohtisuoraa vapaata pudotusta 1 m korkeudelta. Tangon alaosan on oltava läpimitaltaan 25 mm ja pään reunojen on oltava pyöristetty siten, että säde on $3,0 \pm 0,3$ mm.

- (d) Lämpökoe:
Koekappale on kuumennettava ilma-atmosfäärissä 800 °C lämpötilaan ja pidettävä tässä lämpötilassa 10 minuutin ajan, jonka jälkeen sen on annettava jäähtyä.
- 2.2.7.2.3.3.6 Koekappaleille, jotka ovat kapseloitua radioaktiivista ainetta tai simuloivat sitä, ei tarvitse tehdä seuraavia kokeita:
- (a) Kohtien 2.2.7.2.3.3.5 (a) ja (b) kokeet, jos erityismuodossa olevan radioaktiivisen aineen massa:
- (i) on pienempi kuin 200 g ja koekappaleille vaihtoehtoisesti tehdään standardin ISO 2919:1999 (Radiation protection- Sealed radioactive sources- General requirements and classification) mukainen luokan 4 iskukoe; tai
- (ii) on pienempi kuin 500 g ja koekappaleille vaihtoehtoisesti tehdään standardin ISO 2919:1999 (Radiation protection- Sealed radioactive sources- General requirements and classification) mukainen luokan 5 iskukoe; ja
- (b) Kohdan 2.2.7.2.3.3.5 (d) koe, jos koekappaleille vaihtoehtoisesti tehdään standardin ISO 2919:1999 (Radiation protection- Sealed radioactive sources- General requirements and classification) mukaisesti luokan 6 lämpökoe.
- 2.2.7.2.3.3.7 Koekappaleille, jotka ovat leviämätöntä kiinteää ainetta tai simuloivat sitä, on tehtävä seuraava liuotuskoe:
- (a) Koekappale on upotettava veteen 7 päivän ajaksi ympäristön lämpötilassa. Kokeessa käytettävän veden tilavuuden on oltava riittävä takaamaan, että 7 päivän koeajanjakson jälkeen jäljellä olevan imeytymättömän ja reagoimattoman veden vapaa tilavuus on vähintään 10 % kiinteän näytteen tilavuudesta. Veden pH-arvon on alussa oltava välillä 6 – 8 ja enimmäisjohtokyvyn on oltava 20 °C lämpötilassa 1 mS/m;
- (b) Vesi koekappaleineen on lämmitettävä (50 ± 5) °C lämpötilaan ja pidettävä tässä lämpötilassa 4 tunnin ajan;
- (c) Tämän jälkeen veden aktiivisuus on mitattava;
- (d) Koekappale on sen jälkeen pidettävä vähintään 7 päivän ajan liikkumattomassa ilmassa, jonka lämpötila on vähintään 30 °C ja suhteellinen kosteus vähintään 90 %;
- (e) Koekappale on tämän jälkeen upotettava veteen kuten edellä kohdassa (a) on kuvattu ja vesi koekappaleineen on lämmitettävä (50 ± 5) °C lämpötilaan ja pidettävä tässä lämpötilassa 4 tunnin ajan;
- (f) Tämän jälkeen veden aktiivisuus on mitattava.
- 2.2.7.2.3.3.8 Koekappaleille, jotka ovat kapseloitua radioaktiivista ainetta tai simuloivat sitä, on tehtävä joko seuraava liuotuskoe tai tiiviyskoe:
- (a) Liuotuskokeen on sisällettävä seuraavat vaiheet:
- (i) Koekappale on upotettava veteen ympäristön lämpötilassa. Veden pH-arvon on alussa oltava välillä 6 - 8 ja enimmäisjohtokyvyn on oltava 20 °C lämpötilassa 1 mS/m;
- (ii) Vesi koekappaleineen on lämmitettävä (50 ± 5) °C lämpötilaan ja pidettävä tässä lämpötilassa 4 tunnin ajan;
- (iii) Tämän jälkeen veden aktiivisuus on mitattava;
- (iv) Koekappale on sen jälkeen pidettävä vähintään 7 päivän ajan liikkumattomassa ilmassa, jonka lämpötila on vähintään 30 °C ja suhteellinen kosteus vähintään 90 %;
- (v) Vaiheet (i), (ii) ja (iii) on toistettava.

- (b) Vaihtoehtoisen tiiviyskokeen on oltava säteilyturvakeskuksen hyväksymä standardin ISO 9978:1992 (Radiation Protection- Sealed Radioactive Sources-Leakage Test Methods) mukainen koe.

2.2.7.2.3.4 Heikosti leviävä radioaktiivinen aine

2.2.7.2.3.4.1 Heikosti leviävälle radioaktiiviselle aineelle vaaditaan säteilyturvakeskuksen hyväksyntä (**HUOM:** kansainvälisen ADR-sopimuksen mukaan monenkeskinen hyväksyntä). Heikosti leviävän radioaktiivisen aineen kokonaismäärän kollissa on täytettävä seuraavat ehdot:

- (a) Annosnopeus 3 metrin etäisyydellä suojaamattomasta radioaktiivisesta aineesta ei ylitä arvoa 10mSv/h;
 (b) Testattuna kohtien 6.4.20.3 ja 6.4.20.4 kokeilla, kaasun ja hiukkasten enintään 100 µm aerodynaamiselta ekvivalenttihalkaisijaltaan oleva päästö ei ylitä 100 A₂. Jokaisessa kokeessa saa käyttää eri koekappaletta.; ja
 (c) Testattuna kohdan 2.2.7.2.3.1.4 kokeella, aktiivisuus vedessä ei ylitä 100 A₂. Käytettäessä tätä koetta on otettava huomioon kohdan (b) kokeiden vauriot.

2.2.7.2.3.4.2 Heikosti leviävä radioaktiivinen aine on testattava seuraavasti:

Koekappaleelle, joka on heikosti leviävää radioaktiivista ainetta tai simuloi sitä, on tehtävä kohdan 6.4.20.3 tehostettu kuumennuskoe ja kohdan 6.4.20.4 iskeytymiskoe. Jokaisessa kokeessa saa käyttää eri koekappaletta. Jokaisen kokeen jälkeen koekappaleelle on tehtävä kohdan 2.2.7.2.3.1.4 mukaisen liuotuskoe. Jokaisen kokeen jälkeen on määritettävä, täytyvätkö kohdan 2.2.7.2.3.4.1 sovellettavat vaatimukset.

2.2.7.2.3.4.3 Osoitus kohdan 2.2.7.2.3.4.1 vaatimuksien noudattamisesta on oltava kohtien 6.4.12.1 ja 6.4.12.2 mukainen.

2.2.7.2.3.5 Fissioituva aine

Fissioituvia radionuklideja sisältävät kollit on luokiteltava taulukon 2.2.7.2.1.1 asiaankuuluvaan fissioituvan aineen nimikkeeseen, ellei jokin tämän kohdan vapautusehdoista (a) - (d) täyty. Vain yhden tyyppinen vapautus lähetystä kohden on sallittu.

- (a) Massarajoitus lähetystä kohden:

$$\frac{\text{uraani-235:n massa (g)}}{X} + \frac{\text{muun fissioituvan aineen massa (g)}}{Y} < 1,$$

missä X ja Y ovat taulukossa 2.2.7.2.3.5 määritellyt massarajat edellyttäen, että jokaisen kollin vähimmäisulkomitta on 10 cm ja joko

- (i) jokainen yksittäinen kolli sisältää enintään 15 g fissioituvaa ainetta; pakkaamattomalle aineelle tämä rajoitus koskee ajoneuvossa kuljetettavaa lähetystä; tai
 (ii) fissioituva aine on homogeeninen vetypitoinen liuos tai seos, jossa fissioituvien nuklidien ja vedyn suhde on alle 5 massa-%; tai
 (iii) missä tahansa 10 litran ainetilavuudessa on enintään 5 g fissioituvaa ainetta.

Berylliumin määrä tai deuteriumin määrä ei saa olla enemmän kuin 1 % taulukossa 2.2.7.2.3.5 annetuista massarajoista lähetystä kohden lukuun ottamatta deuteriumin luonnollista pitoisuutta vedyssä.

- (b) Rikastettu uraani, jossa on enintään 1 massa-% uraani-235:a ja jossa plutoniumin ja uraani-233:n pitoisuus on yhteensä enintään 1 % uraani-235:n massasta edellyttäen, että fissioituva aine on pääasiallisesti homogeenisesti jakautunut kauttaaltaan aineeseen. Lisäksi, jos uraani-235 on metallina, oksidina tai karbidina, se ei saa muodostaa hilamaista rakennetta.

- (c) Rikastetut uranylinitraatin liuokset, joissa on enintään 2 massa-% uraani-235:a ja joissa plutoniumin ja uraani-233:n pitoisuus on yhteensä enintään 0,002 % uraanin massasta. Lisäksi typen ja uraanin atomisuhteen (N/U) on oltava vähintään 2.
- (d) Kollit, jotka sisältävät enintään 1 kg plutoniumia, jonka massasta enintään 20 % on plutonium-239:a, plutonium-241:a tai mitä hyvänsä näiden radionuklidien seosta.

Taulukko 2.2.7.2.3.5: Fissioituvia aineita sisältävien kollien vaatimuksista vapautetut massarajat lähetystä kohden

Fissioituva aine	Fissioituvan aineen massa (g) sekoitettuna aineisiin, joiden keskimääräinen vetytiheys on enintään sama kuin vedellä	Fissioituvan aineen massa (g) sekoitettuna aineisiin, joiden keskimääräinen vetytiheys on suurempi kuin vedellä
Uraani-235 (X)	400	290
Muut fissioituvat aineet (Y)	250	180

2.2.7.2.4 *Kollin tai pakkaamattoman aineen luokitus*

Radioaktiivisen aineen määrä kollissa ei saa ylittää jäljempänä kyseiselle kollityypille säädettyjä raja-arvoja.

2.2.7.2.4.1 Luokitus peruskolliksi

2.2.7.2.4.1.1 Kollit saa luokitella peruskolliksi, jos:

- (a) ne ovat aiemmin radioaktiivista ainetta sisältäneitä tyhjiä pakkauksia;
- (b) ne sisältävät rajoitettuja määriä kojeita tai valmisteita;
- (c) ne sisältävät valmisteita, jotka on tehty luonnonuraanista, köyhdytetystä uraanista tai luonnontoriumista;
- (d) ne sisältävät rajoitettuja määriä radioaktiivisia aineita.

2.2.7.2.4.1.2 Radioaktiivista ainetta sisältävä kollin saa luokitella peruskolliksi edellyttäen, että annosnopeus ei peruskollin ulkopinnan missään kohdassa ylitä arvoa 5 $\mu\text{Sv/h}$.

Taulukko 2.2.7.2.4.1.2: Peruskollien aktiivisuusrajat

Sisällön olomuoto	Kojet ja valmisteet		Aineet
	Raja-arvo kojetta/valmistetta kohti ^a	Raja-arvo kollia kohti ^a	Raja-arvo kollia kohti ^a
(1)	(2)	(3)	(4)
Kiinteät aineet:			
Erityismuoto	$10^{-2} A_1$	A_1	$10^{-3} A_1$
Muut muodot	$10^{-2} A_2$	A_2	$10^{-3} A_2$
Nesteet	$10^{-3} A_2$	$10^{-1} A_2$	$10^{-4} A_2$
Kaasut:			
Tritium	$2 \times 10^{-2} A_2$	$2 \times 10^{-1} A_2$	$2 \times 10^{-2} A_2$
Erityismuoto	$10^{-3} A_1$	$10^{-2} A_1$	$10^{-3} A_1$
Muut muodot	$10^{-3} A_2$	$10^{-2} A_2$	$10^{-3} A_2$

^a Radionuklidien seoksille ks. kohdat 2.2.7.2.2.4 – 2.2.7.2.2.6.

2.2.7.2.4.1.3 Radioaktiivisen aineen, joka on kojeessa, muussa valmisteessa tai niiden rakenneosissa, saa luokitella nimikkeeseen UN 2911 RADIOAKTIIVISTA AINETTA, PERUSKOLLI - KOJEET tai VALMISTEET edellyttäen, että:

- (a) annosnopeus 10 cm etäisyydellä minkään pakkaamattoman kojeen tai valmisteen mistään ulkopinnasta ei ylitä arvoa 0,1 mSv/h; ja

- (b) jokaisessa kojeessa tai valmisteessa on merkintä "RADIOACTIVE", lukuun ottamatta
 - (i) kelloja ja kojeita, joissa on loisteväriä;
 - (ii) kulutustavaroita, joilla on joko kohdassa 1.7.1.4 (d) tarkoitettu säännösten mukainen hyväksyntä tai sen yksittäinen taulukon 2.2.7.2.2.1 (viides sarake) vapautetulle lähetykselle annettu aktiivisuusraja ei ylity edellyttäen, että tällaiset tavarat kuljetetaan kollissa, jonka ulkopintaan on kiinnitetty merkintä "RADIOACTIVE" siten, että varoitus radioaktiivisesta sisällöstä on selvästi näkyvissä kollia avattaessa; ja
 - (c) aktiivinen aine on täysin ei-aktiivisen osan ympäröimä (laitteita, joiden ainoa tarkoitus on radioaktiivisten aineiden sisällään pitäminen, ei pidetä näiden säännösten tarkoittamina kojeina tai valmisteina); ja
 - (d) taulukon 2.2.7.2.4.1.2 toisessa ja kolmannessa sarakkeessa erilliselle kojeelle tai valmisteelle ja yksittäiselle kollille annetut raja-arvot eivät ylity.
- 2.2.7.2.4.1.4 Radioaktiivisen aineen, jonka aktiivisuus ei ylitä taulukon 2.2.7.2.4.1.2 neljännessä sarakkeessa annettuja raja-arvoja, saa luokitella nimikkeeseen UN 2910 RADIOAKTIIVISTA AINETTA, PERUSKOLLI - RAJOITETTU MÄÄRÄ AINETTA edellyttäen, että:
- (a) radioaktiivinen sisältö pysyy kollissa tavanomaisissa kuljetusolosuhteissa; ja
 - (b) kollissa on sisäpuolella merkintä "RADIOACTIVE" siten, että varoitus radioaktiivisesta aineesta näkyy kollia avattaessa.
- 2.2.7.2.4.1.5 Aiemmin radioaktiivista ainetta, jonka aktiivisuus ei ylitä taulukon 2.2.7.2.4.1.2 neljännessä sarakkeessa annettuja raja-arvoja, sisältäneen tyhjän pakkauksen saa luokitella nimikkeeseen UN 2908 RADIOAKTIIVISTA AINETTA, PERUSKOLLI - TYHJÄ PAKKAUS edellyttäen, että:
- (a) pakkaus on hyvässä kunnossa ja tiivisti suljettu;
 - (b) pakkauksen rakenteessa mahdollisesti olevan uraanin tai toriumin ulkopinta on ympäröity metallista tai muusta vastaavasta aineesta valmistetulla inaktiivisella suojuksella;
 - (c) sisäpuolisen irtoavan kontaminaation määrä ei ylitä seuraavia raja-arvoja, jotka ovat keskiarvoja miltä tahansa ulkopinnan 300 cm² pinta-alalta:
 - (i) 400 Bq/cm², kun kyseessä on beeta- ja gammasäteilijä sekä lievästi säteilymyrkyllinen alfasäteilijä; ja
 - (ii) 40 Bq/cm², kun kyseessä on muu alfasäteilijä; ja
 - (d) pakkaukseen kohdan 5.2.2.1.11.1 mukaisesti mahdollisesti kiinnitetyt lipukkeet eivät ole enää näkyvissä.
- 2.2.7.2.4.1.6 Valmisteen, jonka ainoana radioaktiivisena aineena on säteilyttämätön luonnonuraani, säteilyttämätön köyhdytetty uraani tai säteilyttämätön luonnonorium, saa luokitella nimikkeeseen UN 2909 RADIOAKTIIVISTA AINETTA, PERUSKOLLI - LUONNONURAAANISTA tai KÖYHDYTETYSTÄ URAANISTA tai LUONNONTORIUMISTA TEHDYT VALMISTEET edellyttäen, että uraanin tai toriumin ulkopinta on ympäröity metallista tai muusta vastaavasta aineesta valmistetulla inaktiivisella suojuksella.
- 2.2.7.2.4.2 Luokitus vähäisen ominaisaktiivisuuden aineeksi (LSA)
Radioaktiivisen aineen saa luokitella vähäisen ominaisaktiivisuuden aineeksi vain, jos kohtien 2.2.7.2.3.1 ja 4.1.9.2 ehdot täyttyvät.
- 2.2.7.2.4.3 Luokitus pintakontaminoituneeksi esineeksi (SCO)
Radioaktiivisen aineen saa luokitella pintakontaminoituneeksi esineeksi, jos kohtien 2.2.7.2.3.2 ja 4.1.9.2 ehdot täyttyvät.

- 2.2.7.2.4.4 Luokitus A-tyyppin kolliksi
- Radioaktiivista ainetta sisältävän kollin saa luokitella A-tyyppin kolliksi edellyttäen, että seuraavat ehdot täyttyvät:
- A-tyyppin kolleissa saa olla enintään seuraavat aktiivisuudet:
- (a) Radioaktiiviset aineet erityismuodossa: A_1 ; tai
- (b) Kaikki muut radioaktiiviset aineet: A_2 .
- Tunnettujen radionuklidien seoksista, joissa jokaisen radionuklidin aktiivisuus on tunnettu, koostuvalle A-tyyppin kollissa olevalle radioaktiiviselle sisällölle sovelletaan seuraavia ehtoja:
- $$\sum_i \frac{B(i)}{A_1(i)} + \sum_j \frac{C(j)}{A_2(j)} \leq 1,$$
- missä:
- $B(i)$ on erityismuodossa olevan radioaktiivisen aineen radionuklidin i aktiivisuus;
- $A_1(i)$ on A_1 -arvo radionuklidille i ;
- $C(j)$ on muun kuin erityismuodossa olevan radioaktiivisen aineen radionuklidin j aktiivisuus; ja
- $A_2(j)$ on A_2 -arvo radionuklidille j .
- 2.2.7.2.4.5 Uraaniheksafluoridin luokitus
- Uraaniheksafluoridi on luokiteltava vain nimikkeeseen UN 2977 RADIOAKTIIVISTA AINETTA, URAANIHEKSAFLUORIDI, FISSIOITUVAA tai UN 2978 RADIOAKTIIVISTA AINETTA, URAANIHEKSAFLUORIDI, fissioitumaton tai vapautettu fissioituva.
- 2.2.7.2.4.5.1 Uraaniheksafluoridia sisältävissä kolleissa ei saa olla:
- (a) Uraaniheksafluoridia sellaista määrää, että massa on suurempi kuin kollin rakennetyypille on hyväksytty;
- (b) Uraaniheksafluoridia sellaista määrää, joka johtaisi pienempään kuin 5 % tyhjätilaan kollissa enimmäislämpötilassa, joka on määritelty järjestelmälle, jossa kollia tullaan käyttämään; tai
- (c) Uraaniheksafluoridia muussa kuin kiinteässä olomuodossa tai ilmakehän painetta korkeammassa sisäisessä paineessa kuljetettavaksi jätettäessä.
- 2.2.7.2.4.6 Luokitus B(U)- ja B(M)- tai C-tyyppin kolliksi
- 2.2.7.2.4.6.1 Kollit, joita ei ole luokiteltu muuten kohdassa 2.2.7.2.4 (kohdat 2.2.7.2.4.1 – 2.2.7.2.4.5), on luokiteltava säteilyturvakeskuksen (**HUOM:** *kansainvälisen ADR-sopimuksen mukaan rakennetyypin alkuperämaan toimivaltaisen viranomaisen*) myöntämän pakkauksen hyväksymistodistuksen mukaisesti.
- 2.2.7.2.4.6.2 Kollin saa luokitella B(U)-tyypin kolliksi vain, jos se ei sisällä:
- (a) Suurempia aktiivisuuksia kuin mitä kollin rakennetyypille on hyväksytty;
- (b) Muita kuin kollin rakennetyypille hyväksytyjä radionuklideja; tai
- (c) Sisältöä, jonka muoto tai fysikaalinen tai kemiallinen tila on muu kuin kollin rakennetyypille hyväksytty.
- Kollin sisältö on määritetty kollin rakennetyypin hyväksymistodistuksissa.
- 2.2.7.2.4.6.3 Kollin saa luokitella B(M)-tyypin kolliksi vain, jos se ei sisällä:
- (a) Suurempia aktiivisuuksia kuin mitä kollin rakennetyypille on hyväksytty;
- (b) Muita kuin kollin rakennetyypille hyväksytyjä radionuklideja; tai
- (c) Sisältöä, jonka muoto tai fysikaalinen tai kemiallinen tila on muu kuin kollin rakennetyypille hyväksytty.

Kollin sisältö on määritetty kollin rakennetyypin hyväksymistodistuksissa.

2.2.7.2.4.6.4 Kollin saa luokitella C-tyyppin kolliksi vain, jos se ei sisällä:

- (a) Suurempia aktiivisuuksia kuin mitä kollin rakennetyypille on hyväksytty;
- (b) Muita kuin kollin rakennetyypille hyväksytyjä radionuklideja; tai
- (c) Sisältöä, jonka muoto tai fysikaalinen tai kemiallinen tila on muu kuin kollin rakennetyypille hyväksytty.

Kollin sisältö on määritetty kollin rakennetyypin hyväksymistodistuksissa.

2.2.7.2.5 *Erityisjärjestelyt*

Radioaktiivinen aine on luokiteltava erityisjärjestelyin kuljetettavaksi, jos se on tarkoitettu kuljetettavaksi kohdan 1.7.4 mukaisesti.

**2.2.8 Luokka 8,
Syövyttävät aineet**

2.2.8.1 Kriteerit

2.2.8.1.1 Luokkaan 8 kuuluvat aineet ja tämän luokan aineita sisältävät esineet, jotka kemiallisesti vaikuttavat ihon tai limakalvon epiteelikudokseen, jonka kanssa ne ovat kosketuksessa sekä aineet ja esineet, jotka pakkauksesta ulos päästessään voivat vahingoittaa tai tuhota muita tavaroita tai kuljetusvälineitä. Tähän luokkaan kuuluvat myös aineet, jotka vasta veden kanssa muodostavat syövyttäviä liuoksia tai joista vapautuu syövyttävää höyryä tai sumua ilman luonnollisen kosteuden vaikutuksesta.

2.2.8.1.2 Luokan 8 aineet ja esineet on jaoteltu seuraavasti:

- C1 – C10 Syövyttävät aineet ilman lisävaaraa:
- C1 – C4 Happamat:
 - C1 Epäorgaaniset nesteet;
 - C2 Epäorgaaniset kiinteät aineet;
 - C3 Orgaaniset nesteet;
 - C4 Orgaaniset kiinteät aineet;
 - C5 – C8 Emäksiset:
 - C5 Epäorgaaniset nesteet;
 - C6 Epäorgaaniset kiinteät aineet;
 - C7 Orgaaniset nesteet;
 - C8 Orgaaniset kiinteät aineet;
 - C9 – C10 Muut syövyttävät aineet:
 - C9 Nesteet;
 - C10 Kiinteät aineet;
- C11 Esineet;
- CF Syövyttävät aineet, palavat:
 - CF1 Nesteet;
 - CF2 Kiinteät aineet;
- CS Syövyttävät aineet, itsestään kuumenevat:
 - CS1 Nesteet;
 - CS2 Kiinteät aineet;
- CW Syövyttävät aineet, jotka kehittävät palavia kaasuja veden kanssa kosketukseen joutuessaan:
 - CW1 Nesteet;
 - CW2 Kiinteät aineet;
- CO Syövyttävät aineet, hapettavat:
 - CO1 Nesteet;
 - CO2 Kiinteät aineet;
- CT Syövyttävät aineet, myrkylliset:
 - CT1 Nesteet;
 - CT2 Kiinteät aineet;
- CFT Syövyttävät nesteet, palavat, myrkylliset;
- COT Syövyttävät aineet, hapettavat, myrkylliset.

Luokitus ja pakkausryhmän määrittäminen

2.2.8.1.3 Syövyttävät aineet on luokiteltava seuraaviin pakkausryhmiin kuljetuksessa muodostuvan vaarallisuusasteen mukaisesti:

Pakkausryhmä I: Erittäin syövyttävät aineet;
 Pakkausryhmä II: Syövyttävät aineet;
 Pakkausryhmä III: Lievästi syövyttävät aineet.

2.2.8.1.4 Luokkaan 8 luokitellut aineet ja esineet on lueteltu luvun 3.2 taulukossa A. Aineiden luokitus pakkausryhmiin I, II ja III on tehty kokemuksen perusteella ottaen huomioon lisätekijät kuten myrkyllisyys hengitettynä (ks. kohta 2.2.8.1.5) ja reaktiivisuus veden kanssa (mukaan lukien vaarallisten hajoamistuotteiden muodostuminen).

2.2.8.1.5 Aine tai valmiste, joka täyttää luokan 8 kriteerit ja jonka pölyn ja sumun aiheuttama hengitysteitse vaikuttava myrkyllisyys (LC₅₀) vastaa pakkausryhmää I, mutta jonka myrkyllisyys nieltynä tai ihon läpi imeytyneenä vastaa vain pakkausryhmää III tai sitä vähäisempää myrkyllisyyttä, on luokiteltava luokkaan 8.

2.2.8.1.6 Aineet, mukaan lukien seokset, joita ei ole luvun 3.2 taulukossa A nimeltä mainittu, voidaan luokitella pakkausryhmiin ja kohdassa 2.2.8.3 mainittuihin nimikkeisiin seuraavien kriteerien (a)–(c) mukaisesti sen ajan perusteella, jonka kuluessa aine ihmisen ihon kanssa kosketuksessa ollessaan aiheuttaa ihon tuhoutumisen koko paksuudeltaan.

Nesteiden ja kiinteiden aineiden, jotka voivat muuttua nestemäisiksi kuljetuksen aikana ja jotka eivät aiheuta ihokudoksen tuhoutumista koko paksuudeltaan, mahdolliset korroosiovaikutukset tietyille metallipinnoille on otettava huomioon. Pakkausryhmää määritettäessä on otettava huomioon tapaturmaisissa myrkytystapauksissa ihmisestä saatu kokemus. Ihmiseen perustuvien havaintojen puuttuessa pakkausryhmä on määritettävä kokeista saatavien tietojen perusteella ohjeen ”OECD Guideline 404” mukaisesti ⁷.

- (a) Aineet, jotka aiheuttavat ehjän ihokudoksen tuhoutumisen koko paksuudeltaan 60 minuutin kuluessa enintään 3 minuutin altistuksen seurauksena, ovat pakkausryhmän I aineita.
- (b) Aineet, jotka aiheuttavat ehjän ihokudoksen tuhoutumisen koko paksuudeltaan 14 päivän kuluessa yli 3 minuutin mutta enintään 60 minuutin altistuksen seurauksena, ovat pakkausryhmän II aineita.
- (c) Pakkausryhmän III aineita ovat:
 - Aineet, jotka aiheuttavat ehjän ihokudoksen tuhoutumisen koko paksuudeltaan 14 päivän kuluessa yli 60 minuutin mutta enintään 4 tunnin altistuksen seurauksena;
 - Aineet, jotka eivät aiheuta ehjän ihokudoksen tuhoutumista koko paksuudeltaan, mutta joiden korroosionopeus 55 °C koelämpötilassa joko teräs- tai alumiinipinnalla on yli 6,25 mm vuodessa testattuna kummallakin materiaalilla. Kokeessa on käytettävä terästyyppejä: S235JR+CR (1.0037 resp. St 37-2), S275J2G3+CR (1.0144 resp. St 44-3), standardi ISO 3574, Unified Numbering System (UNS) G10200 tai SAE (Aerospace Materials Specification) 1020 ja päällystämätöntä alumiinityyppejä 7075-T6 tai AZ5GU-T6. Hyväksytty koe on kuvattu käsikirjan ”Manual of Test and Criteria” (Kokeet ja kriteerit) osan III luvussa 37.

HUOM: Kun ensimmäinen koe joko teräs- tai alumiinipinnalla osoittaa testattavan aineen olevan syövyttävä, ei lisäkoetta tarvita toisella materiaalilla.

2.2.8.1.7 Jos luokan 8 aineiden vaaraominaisuudet muuttuvat luvun 3.2 taulukossa A mainituista niihin lisättyjen muiden aineiden johdosta, tällaiset seokset tai liuokset on luokiteltava niihin nimikkeisiin, mihin ne todellisen vaarallisuutensa perusteella kuuluvat.

⁷ OECD Guidelines for Testing of Chemicals (Ohjeet kemikaalien testaukselle), Nro 404, ”Acute Dermal Irritation/Corrosion” (Akuutti ihon syöpyminen) (1992).

HUOM: Liuosten ja seosten (kuten valmisteet ja jätteet) luokituksen osalta ks. myös kohta 2.1.3.

2.2.8.1.8 Kohdan 2.2.8.1.6 kriteerien perusteella voidaan myös määritellä, onko nimeltä mainittu liuos tai seos tai nimeltä mainittua ainetta sisältävä liuos tai seos sellainen, että liuos tai seos ei ole tämän luokan säännösten alainen.

2.2.8.1.9 Aineita, liuoksia ja seoksia, jotka

- eivät täytä kemikaalilain (744/1989)^{3,4} nojalla annettuja syövyttävien aineiden luokitusperusteita ja eivät ole luokiteltu syövyttäväksi aineiksi; ja
- eivät vaikuta syövyttävästi teräkseen tai alumiiniin, voidaan pitää luokkaan 8 kuulumattomina aineina.

HUOM: YK-mallisäännöissä mainitut UN 1910 kalsiumoksidi ja UN 2812 natriumaluminaatti eivät ole näiden säännösten alaisia.

2.2.8.2 Aineet, joiden kuljetus on kielletty

2.2.8.2.1 Luokan 8 kemiallisesti epästabiliin aineiden kuljetus on sallittu vain, jos tarvittavat toimenpiteet kuljetuksen aikana tapahtuvien vaarallisten hajoamis- tai polymeroitumisreaktioiden estämiseksi on suoritettu. Tällöin on erityisesti varmistettava siitä, että kuljetusastiat ja -säiliöt eivät sisällä näitä reaktioita edistäviä aineita.

2.2.8.2.2 Seuraavien aineiden kuljetus on kielletty:

- UN 1798 NITROHYDROKLOORIHAPPO (typpihapon ja suolahapon seos);
- kemiallisesti epästabiliit jäterikkihapon seokset;
- kemiallisesti epästabiliit nitraushappojen seokset tai jäterikkihapon ja -typpihapon seokset, joita ei ole denitrattu;
- yli 72 massa-% puhdasta happoa sisältävä perkloorihapon vesiliuos tai perkloorihapon muut liukset (muu kuin vesiliuos).

2.2.8.3 Luettelo yleisistä ryhmänimikkeistä

Syövyttävät aineet ilman lisävaaraa

Hap-pamat	Epäor-gaaniset	Neste-mäiset	C1	2584 ALKYYLISULFONIHAPOT, NESTEMÄISET, yli 5 % vapaata rikkihappoa sisältävät tai 2584 ARYYLISULFONIHAPOT, NESTEMÄISET, yli 5 % vapaata rikkihappoa sisältävät 2693 VETYSULFIITTI (BISULFIITTI), VESILIUOS, N.O.S. 2837 VETYSULFAATTI (BISULFAATTI), VESILIUOS 3264 SYÖVYTTÄVÄ NESTE, HAPAN, EPÄORGAANINEN, N.O.S.
		Kiinteät	C2	1740 VETYDIFLUORIDIT, KIINTEÄT, N.O.S. 2583 ALKYYLISULFONIHAPOT, KIINTEÄT, yli 5 % vapaata rikkihappoa sisältävät tai 2583 ARYYLISULFONIHAPOT, KIINTEÄT, yli 5 % vapaata rikkihappoa sisältävät 3260 SYÖVYTTÄVÄ KIINTEÄ AINE, HAPAN, EPÄORGAANINEN, N.O.S.
	Or-gaaniset	Neste-mäiset	C3	2586 ALKYYLISULFONIHAPOT, NESTEMÄISET, enintään 5 % vapaata rikkihappoa sisältävät tai 2586 ARYYLISULFONIHAPOT, NESTEMÄISET, enintään 5 % vapaata rikkihappoa sisältävät 2987 KLOORISILANIT, SYÖVYTTÄVÄT, N.O.S. 3145 ALKYYLIFENOLIT, NESTEMÄISET, N.O.S. (mukaan lukien C ₂ - C ₁₂ homologit) 3265 SYÖVYTTÄVÄ NESTE, HAPAN, ORGAANINEN, N.O.S.

Emäk- siset	Epäor- gaaniset	Kiinteät C4	2430 ALKYYLIFENOLIT, KIINTEÄT, N.O.S. (mukaan lukien C ₂ - C ₁₂ homologit) 2585 ALKYYLISULFONIHAPOT, KIINTEÄT, enintään 5 % vapaata rikkihappoa sisältävät tai 2585 ARYYLISULFONIHAPOT, KIINTEÄT, enintään 5 % vapaata rikkihappoa sisältävät 3261 SYÖVYTTÄVÄ KIINTEÄ AINE, HAPAN, ORGAANINEN, N.O.S.
		Nestemäiset C5	1719 SYÖVYTTÄVÄ NESTE, EMÄKSINEN, N.O.S. 2797 AKKUNESTE, ALKAALINEN 3266 EPÄORGAANINEN SYÖVYTTÄVÄ NESTE, EMÄKSINEN, N.O.S.
		Kiinteät C6	3262 EPÄORGAANINEN SYÖVYTTÄVÄ KIINTEÄ AINE, EMÄKSINEN, N.O.S.
		Nestemäiset C7	2735 AMIINIT, NESTEMÄISET, SYÖVYTTÄVÄT, N.O.S. tai 2735 POLYAMIINIT, NESTEMÄISET, SYÖVYTTÄVÄT, N.O.S. 3267 ORGAANINEN SYÖVYTTÄVÄ NESTE, EMÄKSINEN, N.O.S.
	Or- gaaniset	Kiinteät C8	3259 AMIINIT, KIINTEÄT, SYÖVYTTÄVÄT, N.O.S. tai 3259 POLYAMIINIT, KIINTEÄT, SYÖVYTTÄVÄT, N.O.S. 3263 ORGAANINEN SYÖVYTTÄVÄ KIINTEÄ AINE, EMÄKSINEN, N.O.S.
		Nestemäiset C9	1903 DESINFIOINTIAINE, NESTEMÄINEN, SYÖVYTTÄVÄ, N.O.S. 2801 VÄRIAINEN, NESTEMÄINEN, SYÖVYTTÄVÄ, N.O.S. tai 2801 VÄRIAINEN PUOLIVALMISTE, NESTEMÄINEN, SYÖVYTTÄVÄ, N.O.S. 3066 MAALI (mukaan lukien maali, lakka, petsi, šellakka, vernissa, kiillote, nestemäinen täyteaine ja nestemäinen pohjalakka) tai 3066 MAALIEN KALTAISET AINEET (mukaan lukien maalien ohenteet ja liuotinaineet) 1760 SYÖVYTTÄVÄ NESTE, N.O.S.
	Muut syövyttävät	Kiinteät ^a C10	3147 VÄRIAINEN, KIINTEÄ, SYÖVYTTÄVÄ, N.O.S. tai 3147 VÄRIAINEN PUOLIVALMISTE, KIINTEÄ, SYÖVYTTÄVÄ, N.O.S. 3244 KIINTEÄ AINE SISÄLTÄEN SYÖVYTTÄVÄÄ NESTETTÄ, N.O.S. 1759 SYÖVYTTÄVÄ KIINTEÄ AINE, N.O.S.
	Esineet	C11	2794 NESTEAKUT, HAPPOA SISÄLTÄVÄT, sähkövaraaja 2795 NESTEAKUT, ALKAALISET, sähkövaraaja 2800 NESTEAKUT, VUOTAMATON, sähkövaraaja 3028 KUIVA-AKUT, KIINTEÄÄ KALIUMHYDROKSIDIA SISÄLTÄVÄT, sähkövaraaja

Syövyttävät aineet, joilla on lisävaara (lisävaaroja)

Palavat ^b	Nestemäiset	CF1	3470 MAALI, SYÖVYTTÄVÄ, PALAVA (mukaan lukien maali, lakka, emali, petsi, sellakka, vernissa, kiillote, nestemäinen täyteaine ja nestemäinen pohjalakka) tai
			3470 MAALIEN KALTAISET AINEET, SYÖVYTTÄVÄT, PALAVAT (mukaan lukien maalien ohenteet ja liuotinaiset)
			2734 AMIINIT, NESTEMÄISET, SYÖVYTTÄVÄT, PALAVAT, N.O.S. tai
			2734 POLYAMIINIT, NESTEMÄISET, SYÖVYTTÄVÄT, PALAVAT, N.O.S.
			2986 KLOORISILAANIT, SYÖVYTTÄVÄT, PALAVAT, N.O.S.
			2920 SYÖVYTTÄVÄ NESTE, PALAVA, N.O.S.
CF	Kiinteät	CF2	2921 SYÖVYTTÄVÄ KIIITEÄ AINE, PALAVA, N.O.S.
Itsestään kuumenevat	Nestemäiset	CS1	3301 SYÖVYTTÄVÄ NESTE, ITSESTÄÄN KUUMENEVA, N.O.S.
CS	Kiinteät	CS2	3095 SYÖVYTTÄVÄ KIIITEÄ AINE, ITSESTÄÄN KUUMENEVA, N.O.S.
Veden kanssa reagoivat	Nestemäiset ^b	CW1	3094 SYÖVYTTÄVÄ NESTE, VEDEN KANSSA REAGOIVA, N.O.S.
CW	Kiinteät	CW2	3096 SYÖVYTTÄVÄ KIIITEÄ AINE, VEDEN KANSSA REAGOIVA, N.O.S.
Hapettavat	Nestemäiset	CO1	3093 SYÖVYTTÄVÄ NESTE, HAPETTAVA, N.O.S.
CO	Kiinteät	CO2	3084 SYÖVYTTÄVÄ KIIITEÄ AINE, HAPETTAVA, N.O.S.
Myrkylliset ^d	Nestemäiset ^c	CT1	3471 VETYDIFLUORIDIT, LIUOS, N.O.S.
			2922 SYÖVYTTÄVÄ NESTE, MYRKYLLINEN, N.O.S.
CT	Kiinteät ^e	CT2	2923 SYÖVYTTÄVÄ KIIITEÄ AINE, MYRKYLLINEN, N.O.S.
Palavat, nestemäiset, myrkylliset ^d		CFT	(Yleisiä ryhmänimikkeitä ei ole, tarvittaessa luokitus yleiseen ryhmänimikkeeseen ja luokituskoodiin määrävän vaaraominaisuuden perusteella kohdan 2.1.3.10 taulukon mukaisesti)
Hapettavat, myrkylliset ^{d,e}		COT	(Yleisiä ryhmänimikkeitä ei ole, tarvittaessa luokitus yleiseen ryhmänimikkeeseen ja luokituskoodiin määrävän vaaraominaisuuden perusteella kohdan 2.1.3.10 taulukon mukaisesti)

Alaviitteet:

^a Kiinteiden aineiden, jotka eivät ole näiden säännösten alaisia, ja syövyttävien nesteiden seokset saa kuljettaa UN 3244 mukaisin ehdoin soveltamatta niihin luokan 8 luokituskriteereitä edellyttäen, ettei näkyvää nestettä ole havaittavissa kuormaamisen aikana tai pakkausta, konttia tai kuljetusyksikköä suljettaessa. Jokaisen pakkauksen on vastattava rakennetyyppejä, joka on läpäissyt pakkausryhmän II tiiviyskokeen.

^b Kloorisilaanit, jotka veden tai kostean ilman kanssa kosketukseen joutuessaan kehittävät palavia kaasuja, ovat luokan 4.3 aineita.

^c Klooriformiaatit, jotka ovat ominaisuuksiltaan ensisijaisesti myrkyllisiä, ovat luokan 6.1 aineita.

^d Syövyttävät aineet, jotka ovat hengitysteitse erittäin myrkyllisiä kohtien 2.2.61.1.4 - 2.2.61.1.9 mukaisesti määriteltynä, ovat luokan 6.1 aineita.

^e UN 1690 NATRIUMFLUORIDI, KIIITEÄ, UN 1812 KALIUMFLUORIDI, KIIITEÄ, UN 2505 AMMONIUMFLUORIDI, UN 2674 NATRIUMFLUORISILIKAATTI, UN 2856 FLUORISILIKAATIT, N.O.S., UN 3415 NATRIUMFLUORIDILIUOS ja UN 3422 KALIUMFLUORIDILIUOS ovat luokan 6.1 aineita.

**2.2.9 Luokka 9,
Muut vaaralliset aineet ja esineet**

2.2.9.1 Kriteerit

2.2.9.1.1 Luokkaan 9 kuuluvat aineet ja esineet, jotka aiheuttavat kuljetuksen aikana vaaran, jota ei ole mainittu muissa luokissa.

2.2.9.1.2 Luokan 9 aineet ja esineet on jaoteltu seuraavasti:

- M1 Aineet, jotka hienona pölynä hengitettäessä voivat vaarantaa terveyden;
- M2 Aineet ja laitteet, jotka tulipaloon joutuessaan voivat muodostaa dioksiineja;
- M3 Aineet, joista vapautuu palavia kaasuja;
- M4 Litium-akut;
- M5 Hengenpelastuslaitteet;
- M6 – M8 Ympäristölle vaaralliset aineet:
 - M6 Vesiympäristöä saastuttavat aineet, nestemäiset;
 - M7 Vesiympäristöä saastuttavat aineet, kiinteät;
 - M8 Muuntogeeniset mikro-organismit ja organismit;
- M9 – M10 Kohotetussa lämpötilassa olevat aineet:
 - M9 Nesteet;
 - M10 Kiinteät aineet;
- M11 Muut aineet, joista aiheutuu kuljetuksen aikana vaaraa ja joita ei voida luokitella muihin luokkiin.

Määritelmät ja luokitus

2.2.9.1.3 Luokkaan 9 luokitellut aineet ja esineet on lueteltu luvun 3.2 taulukossa A. Aineet ja esineet, joita ei ole luvun 3.2 taulukossa A nimeltä mainittu, on luokiteltava tässä taulukossa tai kohdassa 2.2.9.3 mainittuihin nimikkeisiin kohtien 2.2.9.1.4 – 2.2.9.1.14 mukaisesti.

Aineet, jotka hienona pölynä hengitettäessä voivat vaarantaa terveyden

2.2.9.1.4 Aineisiin, jotka hienona pölynä hengitettäessä voivat vaarantaa terveyden, kuuluvat asbesti ja asbestia sisältävät seokset.

Aineet ja laitteet, jotka tulipaloon joutuessaan voivat muodostaa dioksiineja

2.2.9.1.5 Aineisiin ja laitteisiin, jotka tulipaloon joutuessaan voivat muodostaa dioksiineja, kuuluvat polyklooratut bifenyylit (PCB) ja terfenyylit (PCT) sekä polyhalogenoidut bifenyylit ja terfenyylit sekä näitä aineita sisältävät seokset sekä laitteet, kuten muuntajat, kondensaattorit ja muut laitteet, jotka sisältävät näitä aineita tai niiden seoksia.

HUOM: Seokset, joiden PCB- tai PCT- pitoisuus on enintään 50 mg/kg, eivät ole näiden säännösten alaisia aineita.

Aineet, joista vapautuu palavia kaasuja

2.2.9.1.6 Aineisiin, joista vapautuu palavia kaasuja, kuuluvat polymeerit, jotka sisältävät palavia nesteitä, joiden leimahduspiste on enintään 55 °C.

Litium-akut

2.2.9.1.7 Termi "litium-akku" tarkoittaa kaikkia kennoja ja akkuja, jotka sisältävät litiumia missä tahansa muodossa. Ne saa luokitella luokkaan 9, jos ne täyttävät luvun 3.3 erityismääräyksen 230 vaatimukset. Ne eivät ole näiden säännösten alaisia, jos ne täyttävät luvun 3.3 erityismääräyksen 188 vaatimukset. Ne on luokiteltava käsikirjan "Manual of Tests and Criteria" (Kokeet ja kriteerit) kohdan 38.3 menetelmien mukaisesti.

Hengenpelastuslaitteet

- 2.2.9.1.8 Hengenpelastuslaitteisiin kuuluvat hengenpelastuslaitteet ja moottoriajoneuvon osat, jotka vastaavat luvun 3.3 erityismääräysten 235 tai 296 määritelmiä.
- 2.2.9.1.9 (Poistettu)
- 2.2.9.1.10 *Ympäristövaaralliset (vesiympäristölle vaaralliset) aineet*
- 2.2.9.1.10.1 Yleiset määritelmät
- 2.2.9.1.10.1.1 Ympäristölle vaarallisiin aineisiin kuuluvat mm. nestemäiset ja kiinteät vesiympäristöä saastuttavat aineet ja näiden aineiden liuokset ja seokset (kuten valmisteet ja jätteet).
Kohdassa 2.2.9.1.10
Aine tarkoittaa luonnollisessa tilassa tai tuotantoprosessilla tuotettuja kemiallisia aineita ja niiden yhdisteitä mukaan lukien mahdolliset lisäaineet tuotteen stabiiliuden säilyttämiseksi ja käytetystä prosessista johtuvat epäpuhtaudet, mutta termi ei sisällä liuottimia, jotka voidaan erottaa ilman vaikutusta aineen stabiiliuteen tai muuttamatta aineen koostumusta.
- 2.2.9.1.10.1.2 Vesiympäristöä voidaan tarkastella vedessä elävien eliöiden ja sen vesiekosysteemin kannalta, johon ne kuuluvat⁸. Vaaran tunnistamisen perusteena on siksi aineen tai seoksen myrkyllisyys vesiympäristölle, mutta voidaan ottaa huomioon hajoamis- ja bioakkumulaatiokäyttäytymistä koskevia tietoja.
- 2.2.9.1.10.1.3 Vaikka jäljempänä esitetty luokitusjärjestelmä koskee kaikkia aineita ja seoksia, erityisohjeita tarvitaan joillekin aineille, kuten metalleille tai niukkaliukoisille epäorgaanisille yhdisteille⁹.
- 2.2.9.1.10.1.4 Tässä kohdassa 2.2.9.1.10 käytetään seuraavia lyhenteitä:
- BCF (Bioconcentration Factor): biokertyvyystekijä;
 - BOD (Biochemical Oxygen Demand): biologinen hapenkulutus;
 - COD (Chemical Oxygen Demand): kemiallinen hapenkulutus;
 - GLP (Good Laboratory Practice): hyvä laboratoriokäytäntö;
 - EC₅₀: vaikuttava pitoisuus, joka ilmaisee 50 % vaikutuksen tutkittavassa vasteessa;
 - ErC₅₀: EC₅₀ ilmaistuna kasvun estymisenä;
 - K_{OW}: oktanoli/vesi -jakautumiskerroin;
 - LC₅₀ (50 % kuolleisuus): se pitoisuus vedessä, joka tappaa 50 % (puolet) koe-eliöistä;
 - L(E)C₅₀: LC₅₀ tai EC₅₀;
 - NOEC (No Observed Effect Concentration): pitoisuus, jossa vaikutuksia ei ole todettu;
 - OECD Test Guidelines: OECD:n testiohjeet.
- 2.2.9.1.10.2 Määritelmät ja vaatimukset ainetiedoille
- 2.2.9.1.10.2.1 Ympäristövaarallisten (vesiympäristölle vaarallisten) aineiden luokituksen perusosat ovat:
- välitön myrkyllisyys vesieliöille;
 - mahdollinen tai todettu bioakkumulaatio;
 - orgaanisten kemikaalien hajoaminen (biottinen tai abioottinen); ja
 - krooninen (pitkäaikainen) myrkyllisyys vesieliöille.

⁸ Tämä ei ota huomioon vesiympäristöä saastuttavia aineita, joiden osalta voi olla tarvetta huomioida myös muita kuin vesiympäristöä saastuttavia ominaisuuksia, kuten vaikutukset ihmisen terveyteen jne.

⁹ Ks. GHS:n liite 10.

- 2.2.9.1.10.2.2 Kansainvälisesti yhdenmukaistetuilla testimenetelmillä saadut tiedot asetetaan etusijalle, mutta käytännössä muillakin testimenetelmillä, kuten kansallisilla menetelmillä, saatuja tietoja voidaan käyttää, jos ne katsotaan vastaaviksi. Yleisesti on sovittu, että samanarvoisina voidaan pitää makean veden lajien ja merivesilajien myrkyllisyyttä koskevia tietoja, jotka on ensisijaisesti saatava käyttämällä OECD:n testiohjeita tai vastaavia hyvän laboratorikäytännön (GPL) periaatteiden mukaisesti. Jos näitä tietoja ei ole saatavina, on luokituksen perustuttava parhaaseen saatavilla olevaan tietoon.
- 2.2.9.1.10.2.3 Välitön myrkyllisyys vesieliöille määritetään tavallisesti käyttämällä seuraavia testejä: kalat, 96 h LC₅₀ (OECD:n testiohje 203 tai vastaava), äyriäiset (Crustacea), 48 h EC₅₀ (OECD:n testiohje 202 tai vastaava) ja/tai levät, 72 h tai 96 h EC₅₀ (OECD:n testiohje 201 tai vastaava). Näitä lajeja käytetään sijaislajeina kuvaamaan kaikkia vesieliöitä, ja muistakin lajeista (esim. Lemna-suvun vesikasvista) saadut tiedot on otettava huomioon, jos testimenetelmä on sopiva.
- 2.2.9.1.10.2.4 Bioakkumulaatiolla tarkoitetaan aineen eliöön otton, jakautumisen ja poistumisen nettovaikutuksia, jotka aiheutuvat kaikista altistumisreiteistä (vesi, ilma, sedimentti/maaperä ja ravinto).
- Taipumusta bioakkumulaatioon arvioidaan tavallisesti oktanoli/vesi-jakautumiskertoimen avulla, joka ilmaistaan yleensä log K_{ow} -arvona (OECD:n testiohje 107 tai 117). Tämä merkitsee taipumusta bioakkumulaatioon, mutta kokeellisesti määritetty biokertyvyystekijä (BCF) mittaa ominaisuutta paremmin, joten sitä on käytettävä ensisijaisesti. BCF määritetään OECD:n testiohjeen 305 mukaisesti.
- 2.2.9.1.10.2.5 Käytetyt kriteerit heijastavat sitä, että hajoaminen ympäristössä voi olla bioottista tai abioottista (esim. hydrolyysi). Helpoimmin nopea hajoavuus voidaan osoittaa käyttäen OECD:n biohajoavuustestejä (OECD:n testiohje 301 (A–F)). Sitä tasoa, jolla nämä testit läpäistään, voidaan pitää osoituksena nopeasta hajoavuudesta suurimmassa osassa ympäristöjä. Nämä ovat makean veden testejä, ja siten OECD:n testiohjeen 306, joka soveltuu paremmin meriympäristöön, tulosten käyttö on myös otettu mukaan. Jollei tällaisia tietoja ole saatavilla, osoitukseksi nopeasta hajoavuudesta katsotaan se, että BOD₅ (5 päivää)/COD -suhde $\geq 0,5$.
- Abioottinen hajoavuus kuten hydrolyysi, primaarinen hajoavuus, sekä bioottinen että abioottinen, hajoaminen muualla kuin vedessä ja todennettu nopea hajoaminen ympäristössä voidaan kaikki ottaa huomioon nopean hajoamisen määrittämisessä¹⁰.
- Aineiden katsotaan olevan ympäristössä nopeasti hajoavia, jos ne täyttävät seuraavat kriteerit:
- (a) jos helppoa biologista hajoavuutta mittaavassa 28 vuorokauden testissä saavutetaan vähintään seuraavat hajoamisen tasot:
 - (i) liuennon orgaanisen hiilen määrään perustuvat testit: 70 %;
 - (ii) hapen kulutukseen tai hiilidioksidin tuotantoon perustuvat testit: 60 % teoreettisesta enimmäisarvosta;
 Nämä biologisen hajoamisen tasot on saavutettava 10 vuorokauden kuluessa hajoamisen alkamisesta, joksi katsotaan ajankohta, jona 10 % aineesta on hajonnut; tai
 - (b) jos ainoastaan BOD- ja COD-tiedot ovat saatavissa, silloin kun BOD₅/COD $\geq 0,5$; tai
 - (c) jos käytettävissä on muuta vakuuttavaa tieteellistä näyttöä, joka osoittaa, että aine tai seos voi hajota (bioottisesti ja/tai abioottisesti) vesiympäristössä yli 70 %:sti 28 vuorokaudessa.

¹⁰ Erityinen ohje tietojen tulkinnasta, ks. GHS:n luku 4.1 ja liite 9.

2.2.9.1.10.2.6 Kroonisen myrkyllisyyden tietoja on vähemmän saatavissa kuin välittömälle myrkyllisyydelle, ja testimenetelmät ovat vähemmän standardoituja. OECD:n testiohjeella 210 (kalan varhaiskehitysvaiheiden testi) tai 211 (vesikirpun lisääntyminen) ja 201 (levän kasvun estyminen) saatu tieto voidaan hyväksyä. Muitakin validoituja ja kansainvälisesti hyväksytyjä testejä voidaan myös käyttää. Luokituksessa on käytettävä NOEC-arvoja tai muita vastaavia L(E)Cx-arvoja.

2.2.9.1.10.3 Aineiden luokituskategoriat ja -kriteerit

Aine on luokiteltava ympäristövaaralliseksi (vesiympäristölle vaaralliseksi) aineeksi, jos se täyttää välittömän kategorian 1, kroonisen kategorian 1 tai kroonisen kategorian 2 kriteerit seuraavien taulukoiden mukaisesti:

Välitön myrkyllisyys

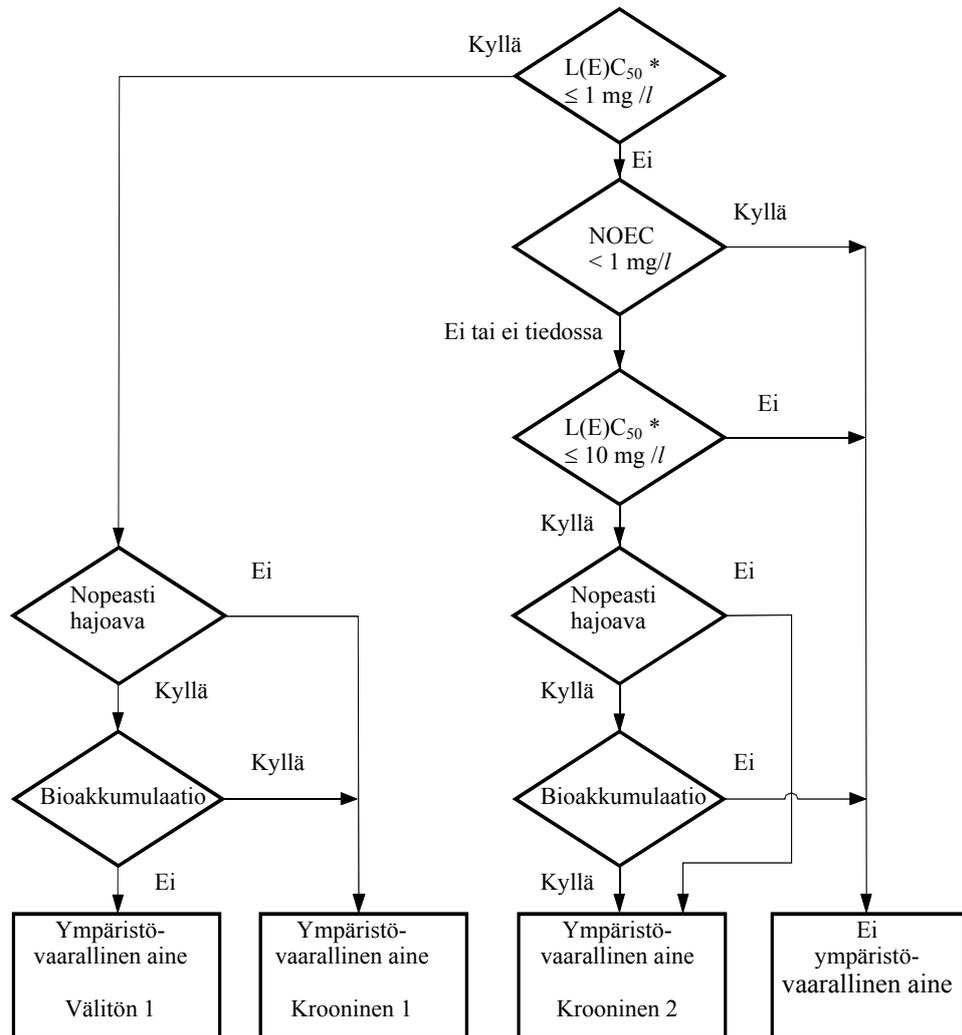
Välitön kategoria 1	
Välitön myrkyllisyys:	
96 h LC ₅₀ (kalalle)	≤ 1 mg/l ja/tai
48 h EC ₅₀ (äyriäiselle)	≤ 1 mg/l ja/tai
72 tai 96 h ErC ₅₀ (levälle tai muulle vesikasville)	≤ 1 mg/l

Krooninen myrkyllisyys

Krooninen kategoria 1	
Välitön myrkyllisyys:	
96 h LC ₅₀ (kalalle)	≤ 1 mg/l ja/tai
48 h EC ₅₀ (äyriäiselle)	≤ 1 mg/l ja/tai
72 tai 96 h ErC ₅₀ (levälle tai muulle vesikasville)	≤ 1 mg/l
ja aine ei ole nopeasti hajoava ja/tai $\log K_{ow} \geq 4$ (ellei kokeellisesti määritetty BCF < 500).	

Krooninen kategoria 2	
Välitön myrkyllisyys:	
96 h LC ₅₀ (kalalle)	> 1 ja ≤ 10 mg/l ja/tai
48 h EC ₅₀ (äyriäiselle)	> 1 ja ≤ 10 mg/l ja/tai
72 tai 96 h ErC ₅₀ (levälle tai muulle vesikasville)	> 1 ja ≤ 10 mg/l
ja aine ei ole nopeasti hajoava ja/tai $\log K_{ow} \geq 4$ (ellei kokeellisesti määritetty BCF < 500), elleivät kroonisen myrkyllisyyden NOEC-arvot ole > 1 mg/l.	

Luokituskaavio jäljempänä esittää luokitusprosessin:



* Pienin seuraavista arvoista: 96 tunnin LC_{50} , 48 tunnin EC_{50} taikka 72 tunnin tai 96 tunnin ErC_{50} .

2.2.9.1.10.4 Seosten luokituskategoriat ja -kriteerit

2.2.9.1.10.4.1 Seosten luokitusjärjestelmä kattaa kaikki aineille käytettävät kategoriat eli välittömän vaarallisuuden kategorian 1 ja kroonisen vaarallisuuden kategoriat 1 ja 2. Jotta seoksen vesiympäristölle aiheuttamien vaarojen luokituksessa voitaisiin hyödyntää kaikki saatavissa olevat tiedot, tehdään seuraava oletus, jota sovelletaan tarvittaessa:

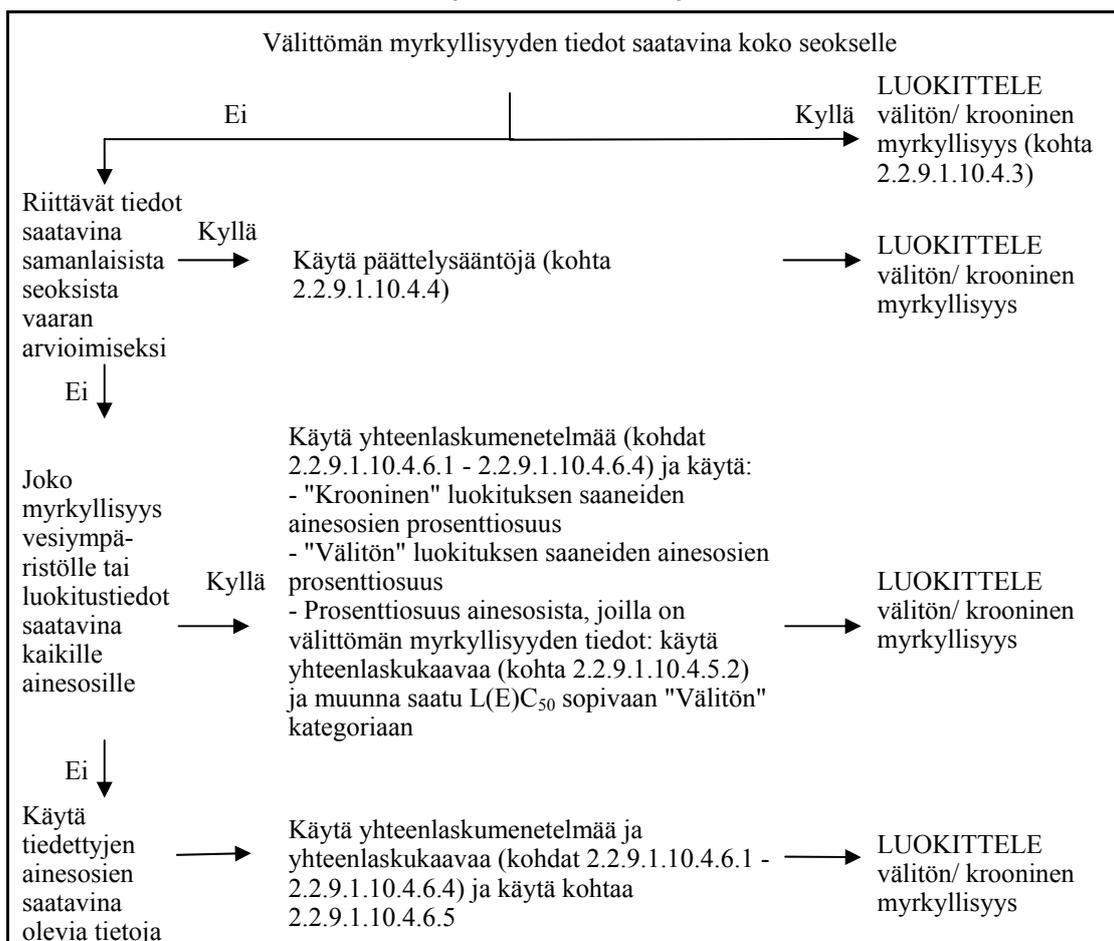
Seoksen *merkitykselliset aineosat* ovat ne aineosat, joita seoksessa on vähintään 1 massaprosentti, ellei ole syytä olettaa (esim. erittäin myrkyllisten aineosien ollessa kyseessä), että aineosa, jota on alle 1 massaprosentti, voi silti olla merkityksellinen seoksen vesiympäristölle aiheutuvien vaarojen kannalta.

2.2.9.1.10.4.2 Vesiympäristölle aiheutuvien vaarojen luokituksessa käytetään vaiheittaista lähestymistapaa, joka riippuu saatavilla olevista seosta ja sen aineosia koskevista tiedoista. Vaiheittaisen lähestymistavan tekijöitä ovat:

- seoksilla tehtyihin testeihin perustuva luokitus;
- päätelysääntöihin perustuva luokitus;
- luokiteltujen aineosien yhteenlasku ja/tai yhteenlaskukaava.

Kaaviossa 2.2.9.1.10.4.2 on esitetty noudatettava menettely:

Kaavio 2.2.9.1.10.4.2: Vaiheittainen lähestymistapa seoksen vesiympäristölle aiheuttamien välittömien ja kroonisten vaarojen luokitteluksi



2.2.9.1.10.4.3 Seosten luokitus, kun koko seosta koskevat tiedot ovat käytettävissä

2.2.9.1.10.4.3.1 Jos koko seos on testattu sen vesiympäristömyrkyllisyyden määrittämiseksi, se luokitellaan aineille sovitujen kriteerien mukaisesti, mutta ainoastaan välittömän myrkyllisyyden osalta. Luokitus perustuu kaloja, äyriäisiä ja leviä/kasveja koskeviin tietoihin. Seosten luokitus kroonisen vaarallisuuden kategorioihin käyttämällä LC_{50} tai EC_{50} -arvoja koko seokselle ei ole mahdollista, sillä luokituksessa tarvitaan sekä myrkyllisyyttä että kulkeutumista koskevia tietoja, eikä seoksille ole olemassa hajoavuutta ja bioakkumulaatiota koskevia tietoja. Kroonisten kategorioiden kriteerejä ei

ole mahdollista soveltaa, koska hajoavuutta ja bioakkumulaatiota koskevia tietoja ei voida tulkita; ne ovat käyttökelpoisia vain yksittäisille aineille.

2.2.9.1.10.4.3.2 Jos koko seokselle on saatavissa välittömän myrkyllisyyden testin tiedot (LC_{50} tai EC_{50}), niitä ja tietoja aineosien luokituksista kroonisen myrkyllisyyden osalta on käytettävä testattujen seosten luokittelun täydentämiseksi seuraavassa esitetyllä tavalla. Jos kroonista (pitkäaikaista) myrkyllisyyttä koskevia tietoja (NOEC) on saatavilla, myös niitä on käytettävä.

- (a) testatun seoksen $L(E)C_{50}$ (LC_{50} tai EC_{50}) ≤ 1 mg/l ja NOEC $\leq 1,0$ mg/l tai ei tiedossa:
- Seos luokitellaan välittömään kategoriaan 1;
 - Sovelletaan luokiteltujen aineosien yhteenlaskumenetelmää (ks. kohdat 2.2.9.1.10.4.6.3 ja 2.2.9.1.10.4.6.4) kroonisten kategorioiden osalta (krooninen 1, 2 tai luokitusta kroonisen myrkyllisyyden osalta ei edellytetä).
- (b) Testatun seoksen $L(E)C_{50} \leq 1$ mg/l ja NOEC $> 1,0$ mg/l:
- Seos luokitellaan välittömään kategoriaan 1;
 - Sovelletaan luokiteltujen aineosien yhteenlaskumenetelmää (ks. kohdat 2.2.9.1.10.4.6.3 ja 2.2.9.1.10.4.6.4) krooniseen kategoriaan 1 luokittelemiseksi. Jos seos ei kuulu krooniseen kategoriaan 1, luokitusta kroonisen myrkyllisyyden osalta ei edellytetä.
- (c) Testatun seoksen $L(E)C_{50} > 1$ mg/l tai suurempi kuin vesiliukoisuus ja NOEC $\leq 1,0$ mg/l tai ei tiedossa:
- Ei luokiteta välittömän myrkyllisyyden perusteella;
 - Sovelletaan luokiteltujen aineosien yhteenlaskumenetelmää (ks. kohdat 2.2.9.1.10.4.6.3 ja 2.2.9.1.10.4.6.4) kroonisten kategorioiden osalta tai luokitusta "krooninen" ei edellytetä.
- (d) Testatun seoksen $L(E)C_{50} > 1$ mg/l tai suurempi kuin vesiliukoisuus ja NOEC > 1 mg/l:
- Luokitusta välittömän eikä kroonisen myrkyllisyyden osalta ei edellytetä.

2.2.9.1.10.4.4 Päätelysäännöt

2.2.9.1.10.4.4.1 Jos seosta ei ole testattu sellaisenaan sen vesiympäristölle aiheuttaman vaaran määrittämiseksi, mutta on olemassa riittävä tietoa sen yksittäisistä aineosista ja samankaltaisista testatuista seoksista, joiden avulla seoksen vaarallisuus voidaan määrittää riittävästi, kyseisiä tietoja on käytettävä jäljempänä esitettyjen vahvistettujen päätelysääntöjen mukaisesti. Tämä takaa, että luokitusprosessissa käytetään niin laajasti kuin mahdollista saatavina olevia tietoja kuvaamaan seoksen vaaraominaisuudet ilman eläimillä suoritettavia lisätarkastuksia.

2.2.9.1.10.4.4.2 Laimentaminen

2.2.9.1.10.4.4.2.1 Jos seos muodostetaan laimentamalla toista luokiteltua seosta tai ainetta laimentimella, jonka luokitus sen vesiympäristölle aiheuttamien vaarojen osalta on sama tai alempi kuin vähiten vaarallisen alkuperäisen aineosan ja jonka ei odoteta vaikuttavan muiden aineosien vesiympäristölle aiheuttamiin vaaroihin, kyseinen uusi seos on luokiteltava alkuperäistä seosta tai ainetta vastaavaksi.

2.2.9.1.10.4.4.2.2 Jos seos muodostetaan laimentamalla toista luokiteltua seosta tai ainetta vedellä tai muulla täysin myrkyttömällä aineella, seoksen myrkyllisyys on laskettava alkuperäisestä seoksesta tai aineesta.

2.2.9.1.10.4.4.3 Tuotantoerien samankaltaisuus

Yhden monimutkaisen seoksen tuotantoerän luokitus sen vesiympäristölle aiheuttamien vaarojen osalta on katsottava olevan olennaisesti vastaava kuin saman kaupallisen

tuotteen toisen tuotantoerän, joka on valmistettu saman tuottajan toimesta tai sen valvonnan alaisena, ellei ole aihetta olettaa merkittävää poikkeamaa, joka muuttaa erän vesiympäristölle aiheuttamien vaarojen luokitusta. Tällöin uuden luokituksen tekeminen on tarpeen.

2.2.9.1.10.4.4.4 Väkevöidyt seokset, jotka luokitellaan vakavimpaan kategoriaan (krooninen kategoria 1 tai välitön kategoria 1)

Jos seos luokitellaan krooniseen kategoriaan 1 ja/tai välittömään kategoriaan 1, ja seoksen ainesosat, jotka luokitellaan krooniseen kategoriaan 1 ja/tai välittömään kategoriaan 1, väkevöidään edelleen, väkevämpi seos on luokiteltava samaan luokituskategoriaan kuin alkuperäinen seos ilman lisättestausta.

2.2.9.1.10.4.4.5 Interpolointi yhdessä myrkyllisyyskategoriassa

Jos seokset A ja B kuuluvat samaan luokituskategoriaan, ja muodostetaan seos C, jossa toksikologisesti aktiivisten ainesosien pitoisuus sijoittuu seosten A ja B pitoisuuksien väliin, niin seos C kuuluu samaan kategoriaan kuin A ja B. Kaikissa kolmessa seoksessa on oltava samat ainesosat.

2.2.9.1.10.4.4.6 Olennaisilta osiltaan samankaltaiset seokset

Kun on olemassa:

- (a) kaksi seosta, jotka sisältävät kahta aineosaa:
 - (i) A + B;
 - (ii) C + B;
- (b) ainesosan B pitoisuus on sama kummassakin seoksessa;
- (c) ainesosan A pitoisuus seoksessa (i) on sama kuin ainesosan C pitoisuus seoksessa (ii);
- (d) ainesosan A ja C luokitus tiedetään ja se on kummallakin sama, ts. ne kuuluvat samaan vaarakategoriaan, ja niiden ei oleteta vaikuttavan ainesosan B vesiympäristölle aiheuttamaan myrkyllisyyteen;

tällöin seosta (ii) ei edellytetä testattavaksi, jos seoksen (i) ominaisuudet on saatu testaamalla, ja kumpikin seos kuuluu samaan kategoriaan.

2.2.9.1.10.4.5 Seosten luokitus, kun käytettävissä ovat seoksen kaikkia tai ainoastaan joitakin aineosia koskevat tiedot

2.2.9.1.10.4.5.1 Seoksen luokituksen on perustuttava sen luokiteltujen osien pitoisuuksien yhteenlaskuun. Välittömäksi tai krooniseksi luokiteltujen aineosien prosenttiosuuksia käytetään suoraan yhteenlaskumenetelmässä. Yhteenlaskumenetelmä kuvataan kohdissa 2.2.9.1.10.4.6.1 – 2.2.9.1.10.4.6.4.

2.2.9.1.10.4.5.2 Seos voi sisältää sekä luokiteltuja aineosia (kuten välitön kategoria 1 ja/tai krooninen kategoria 1, 2) että aineosia, joista on saatavissa riittävää testitietoa. Kun riittävää myrkyllisyystietoa on saatavissa useammalle kuin yhdelle seoksen aineosalle, kyseisten aineosien yhdistetty myrkyllisyys on laskettava käyttämällä seuraavaa yhteenlaskukaavaa, ja laskutoimituksen tuloksena saatavan myrkyllisyyden avulla kyseinen seoksen osa on osoitettava johonkin välittömän myrkyllisyyden kategoriaan, jota voidaan edelleen käyttää yhteenlaskumenetelmässä.

$$\frac{\sum C_i}{L(E)C_{50m}} = \sum \frac{C_i}{L(E)C_{50i}}$$

missä:

C_i = aineosan i pitoisuus (massaprosentteina);

$L(E)C_{50i}$ = aineosan i LC_{50} tai EC_{50} (mg/l);

n = aineosien määrä;

$L(E)C_{50m}$ = testatun seoksen osan $L(E)C_{50}$.

2.2.9.1.10.4.5.3 Kun seoksen osaan sovelletaan yhteenlaskukaavaa, on parempi laskea seoksen kyseisen osan myrkyllisyys käyttämällä samaan lajiin (ts. kalat, äyriäiset tai levät) liittyviä myrkyllisyysarvoja ja sen jälkeen käyttää korkeinta saatua myrkyllisyyttä (alinta arvoa) (ts. käytetään herkintä näistä kolmesta lajista). Jos kunkin aineosan myrkyllisyystietoja ei ole saatavilla samalle lajille, valitaan kunkin aineosan myrkyllisyysarvo samalla tavalla kuin myrkyllisyysarvot aineiden luokittelua varten, ts. käytetään korkeinta myrkyllisyyttä (herkimmästä testieliöstä). Laskettua välitöntä myrkyllisyyttä on käytettävä sitten kyseisen seoksen osan luokituksessa välittömään kategoriaan 1 samoin kriteerein kuin aineiden luokituksessa.

2.2.9.1.10.4.5.4 Jos seos luokitellaan useammalla kuin yhdellä tavalla, on käytettävä vaativimpaan luokitukseen johtavan tuloksen antavaa tapaa.

2.2.9.1.10.4.6 Yhteenlaskumenetelmä

2.2.9.1.10.4.6.1 Luokitusmenettely

Yleisesti ottaen tiukempi seosten luokitus valitaan vähemmän tiukan luokituksen sijasta, esim. luokitus krooniseen kategoriaan 1 valitaan ennemmin kuin luokitus krooniseen kategoriaan 2. Näin ollen tässä esimerkissä luokitusmenettely on jo saatettu loppuun, jos luokituksen tuloksena on krooninen kategoria 1. Sitä tiukempi luokitus ei ole mahdollinen, siten luokitusmenettelyä ei tarvitse jatkaa.

2.2.9.1.10.4.6.2 Luokitus välittömään kategoriaan 1

2.2.9.1.10.4.6.2.1 Ensin tarkastellaan kaikkia välittömään kategoriaan 1 luokiteltuja seoksen aineosia. Jos niiden summa on vähintään 25 %, koko seos on luokiteltava välittömään kategoriaan 1. Jos laskutoimituksen tuloksena on seoksen luokitus välittömään kategoriaan 1, luokitusmenettely on saatettu loppuun.

2.2.9.1.10.4.6.2.2 Taulukossa 2.2.9.1.10.4.6.2.2 esitetään seosten välittömän vaarallisuuden osalta tapahtuva luokitus, joka perustuu seoksen luokiteltujen aineosien yhteenlaskuun.

Taulukko 2.2.9.1.10.4.6.2.2: Luokiteltujen aineosien yhteenlaskuun perustuva seoksen luokitus välittömän vaarallisuuden osalta

Niiden seoksen aineosien summa, jotka on luokiteltu seuraavasti:	Seos luokitellaan kategoriaan:
Välitön kategoria 1 x $M^a \geq 25\%$	Välitön kategoria 1

^a M-kerroin, ks. kohta 2.2.9.1.10.4.6.4.

2.2.9.1.10.4.6.3 Luokitus krooniseen kategoriaan 1 ja 2

2.2.9.1.10.4.6.3.1 Ensin tarkastellaan kaikkia krooniseen kategoriaan 1 luokiteltuja seoksen aineosia. Jos niiden summa on vähintään 25 %, koko seos on luokiteltava krooniseen kategoriaan 1. Jos laskutoimituksen tuloksena on seoksen luokitus krooniseen kategoriaan 1, luokittelumenettely on saatettu loppuun.

2.2.9.1.10.4.6.3.2 Jos seosta ei luokitella krooniseen kategoriaan 1, harkitaan sen luokitusta krooniseen kategoriaan 2. Seos on luokiteltava krooniseen kategoriaan 2, jos 10 kertaa kaikkien krooniseen kategoriaan 1 luokiteltujen seoksen aineosien summa laskettuna yhteen kaikkien krooniseen kategoriaan 2 luokiteltujen aineosien summan kanssa on vähintään 25 %. Jos laskutoimituksen tuloksena on seoksen luokitus krooniseen kategoriaan 2, luokitusmenettely on saatettu loppuun.

2.2.9.1.10.4.6.3.3 Taulukossa 2.2.9.1.10.4.6.3.3 esitetään seosten kroonisen vaarallisuuden osalta tapahtuva luokitus, joka perustuu seoksen luokiteltujen aineosien yhteenlaskuun.

Taulukko 2.2.9.1.10.4.6.3.3: Luokiteltujen aineosien yhteenlaskuun perustuva seoksen luokitus kroonisen vaarallisuuden osalta

Niiden seoksen aineosien summa, jotka on luokiteltu seuraavasti:	Seos luokitellaan kategoriaan:
Krooninen kategoria 1 x M ^a ≥ 25 %	Krooninen kategoria 1
(M x 10 x Krooninen kategoria 1) + Krooninen kategoria 2 ≥ 25 %	Krooninen kategoria 2

^a M-kerroin, ks. kohta 2.2.9.1.10.4.6.4.

2.2.9.1.10.4.6.4 Seokset, joissa on erittäin myrkyllisiä aineosia

Välittömään kategoriaan 1 luokitellut aineosat, jotka ovat myrkyllisiä alle 1 mg/l:n pitoisuudessa, voivat vaikuttaa seoksen myrkyllisyyteen, ja niitä painotetaan enemmän sovellettaessa yhteenlaskumenetelmää. Jos seos sisältää välittömään kategoriaan 1 tai krooniseen kategoriaan 1 luokiteltuja aineosia, on sovellettava kohdissa 2.2.9.1.10.4.6.2 ja 2.2.9.1.10.4.6.3 kuvattua vaiheittaista lähestymistapaa ja käytettävä painotettua summaa kertomalla välittömään kategoriaan 1 tai krooniseen kategoriaan 1 luokiteltujen aineosien pitoisuudet M-kertoimella sen sijaan, että pelkästään laskettaisiin prosentiosuudet yhteen. Tämä merkitsee sitä, että välittömään kategoriaan 1 luokitellun aineosan pitoisuus taulukon 2.2.9.1.10.4.6.2.2 vasemmassa sarakkeessa ja krooniseen kategoriaan 1 luokitellun aineosan pitoisuus taulukon 2.2.9.1.10.4.6.3.3 vasemmassa sarakkeessa kerrotaan asianmukaisella M-kertoimella. Näihin aineosiin sovellettavat M-kertoimet määritetään käyttämällä myrkyllisyysarvoja, jotka esitetään taulukossa 2.2.9.1.10.4.6.4. Siten välittömään kategoriaan 1 tai krooniseen kategoriaan 1 luokiteltuja aineosia sisältävän seoksen luokittelun tunnettava M-kertoimen arvo voidakseen soveltaa yhteenlaskumenetelmää. Vaihtoehtoisesti voidaan käyttää yhteenlaskukaavaa (ks. kohta 2.2.9.1.10.4.5.2), jos seoksen kaikkia erittäin myrkyllisiä aineosia koskevat myrkyllisyystiedot ovat saatavilla ja on vakuuttavaa näyttöä siitä, että kaikkien muiden aineosien – myös niiden, joiden välitöntä myrkyllisyyttä koskevia tietoja ei ole saatavissa – myrkyllisyys on vähäinen tai ne eivät ole myrkyllisiä eivätkä merkittävästi lisää seoksen ympäristölle aiheuttamaa vaaraa.

Taulukko 2.2.9.1.10.4.6.4: Seoksen erittäin myrkyllisten aineosien M-kertoimet

L(E)C ₅₀ -arvo	M-kerroin
0,1 < L(E)C ₅₀ ≤ 1	1
0,01 < L(E)C ₅₀ ≤ 0,1	10
0,001 < L(E)C ₅₀ ≤ 0,01	100
0,0001 < L(E)C ₅₀ ≤ 0,001	1 000
0,00001 < L(E)C ₅₀ ≤ 0,0001	10 000
(jatkuu 10-kertaisin välein)	

2.2.9.1.10.4.6.5 Seosten luokitus, kun se aineosista ei ole käyttökelpoista tietoa

Jos seoksen yhden tai useamman merkityksellisen aineosan välittömästä ja/tai kroonisesta vaarasta vesiympäristölle ei ole saatavissa käyttökelpoista tietoa, seosta ei voida luokitella mihinkään vaarakategoriaan. Tällöin seos luokitellaan ainoastaan tunnettujen aineosiensa perusteella täydennettynä lisähuomautuksella: "x % seoksesta koostuu aineosista, joiden vaaroja vesiympäristölle ei tunneta".

2.2.9.1.10.5 Vesiympäristölle vaaralliset aineet ja seokset, jotka eivät muuten ole luokiteltuja näissä säännöksissä

2.2.9.1.10.5.1 Vesiympäristölle vaaralliset aineet ja seokset, jotka eivät muuten ole luokiteltuja näissä säännöksissä, on luokiteltava seuraaviin nimikkeisiin:

UN 3077 YMPÄRISTÖLLE VAARALLINEN AINE, KIINTEÄ, N.O.S. tai

UN 3082 YMPÄRISTÖLLE VAARALLINEN AINE, NESTEMÄINEN, N.O.S.

Pakkausryhmä on III.

2.2.9.1.10.5.2 Huolimatta kohdan 2.2.9.1.10 säännöksistä,

(a) aineet, joita ei voi luokitella luokkiin 1 - 8 tai luokan 9 muihin nimikkeisiin kuin UN 3077 ja UN 3082 ja jotka on merkitty kirjaimella N ”ympäristölle vaarallinen” (R50; R50/53; R51/53) 27 päivänä kesäkuuta 1967 vaarallisten aineiden luokitusta, pakkaamista ja merkintöjä koskevien lakien, asetusten ja hallinnollisten määräysten lähentämisestä annetussa Neuvoston direktiivissä 67/548/ETY¹¹ sellaisena kuin se on muutettuna; ja

(b) aineiden liuokset ja seokset (kuten valmisteet ja jätteet), joita ei voi luokitella luokkiin 1-8 tai luokan 9 muihin nimikkeisiin kuin UN 3077 ja UN 3082 ja jotka on merkitty kirjaimella N ”ympäristölle vaarallinen” (R50; R50/53; R51/53) sekä direktiivissä 67/548/ETY sellaisena kuin se on muutettuna että 31 päivänä toukokuuta 1999 vaarallisten valmisteiden luokitusta, pakkaamista ja merkintöjä koskevien lakien, asetusten ja hallinnollisten määräysten lähentämisestä annetussa Euroopan parlamentin ja neuvoston direktiivissä 1999/45/EY¹² sellaisena kuin se on muutettuna;

on luokiteltava luokan 9 nimikkeisiin UN 3077 tai UN 3082.

Muuntogeeniset mikro-organismit ja organismit

2.2.9.1.11 Muuntogeeniset mikro-organismit (GMMO) ja organismit (GMO) ovat mikro-organismeja ja organismeja, joiden perintöainesta on tarkoituksellisesti muutettu geenitekniikan menetelmin tavoilla, joita ei esiinny luonnossa. Ne luokitellaan luokkaan 9 (UN 3245), jos ne eivät täytä tartuntavaarallisten aineiden määritelmää, mutta voivat muuttaa eläimiä, kasveja tai mikrobiologisia aineita tavoilla, joita ei tavallisesti esiinny luonnollisessa lisääntymisessä.

HUOM. 1: *Tartuntavaaralliset muuntogeeniset mikro-organismit (GMMO) ja muuntogeeniset organismit (GMO) ovat luokan 6.2 aineita, UN 2814, 2900 tai 3373.*

HUOM. 2: *Muuntogeeniset mikro-organismit (GMMO) ja organismit (GMO) eivät ole näiden säännösten alaisia, jos geenitekniikan lautakunta (kansainvälisen ADR-sopimuksen mukaan alkuperä-, kauttakulku- sekä määräpaikkamaan toimivaltainen viranomainen) on hyväksynyt aineen käytön¹³.*

HUOM. 3: *Eläviä eläimiä ei saa käyttää kantajina kuljetettaessa luokkaan 9 kuuluvia muuntogeenisiä mikro-organismeja, paitsi jos ainetta ei voida kuljettaa millään muulla tavalla.*

2.2.9.1.12 (Poistettu)

¹¹ Euroopan yhteisöjen virallinen lehti, Nro 196, 16.8.1967, sivut 1 – 5.

¹² Euroopan yhteisöjen virallinen lehti, Nro L 200, 30.7.1999, sivut 1 – 68.

¹³ Ks. erityisesti geneettisesti muunnettujen organismien tarkoituksellisesta levittämisestä ympäristöön ja neuvoston direktiivin 90/220/ETY kumoamisesta annetun Euroopan parlamentin ja neuvoston direktiivin 2001/18/EY osa C (Euroopan yhteisöjen virallinen lehti, Nro L 106, 17.4.2001, sivut 8 - 14), jossa on esitetty Euroopan yhteisön valtuutusmenettelytavat. Tämä direktiivi on saatettu kansallisesti voimaan geenitekniikkalailla 377/1995.

Kohotetussa lämpötilassa olevat aineet

2.2.9.1.13 Kohotetussa lämpötilassa oleviin aineisiin kuuluvat aineet, joita kuljetetaan tai jotka kuljetettavaksi jätettäessä ovat nestemäisessä muodossa vähintään 100 °C lämpötilassa ja, jos aineella on leimahduspiste, alle leimahduspisteen lämpötilassa. Niihin kuuluvat myös kiinteät aineet, joita kuljetetaan tai jotka kuljetettavaksi jätettäessä ovat vähintään 240 °C lämpötilassa.

HUOM: Kohotetussa lämpötilassa olevat aineet saa luokitella luokkaan 9 vain, jos ne eivät täytä minkään muun luokan kriteereitä.

Muut aineet, joista aiheutuu kuljetuksen aikana vaaraa ja jotka eivät vastaa muiden luokkien kriteereitä

2.2.9.1.14 Seuraavat aineet, jotka eivät vastaa muiden luokkien kriteereitä, on luokiteltu luokkaan 9:
Kiinteä ammoniakkiyhdiste, jonka leimahduspiste on alle 60 °C;
Vähäistä vaaraa aiheuttava ditioniitti;
Herkästi haihtuva neste;
Aine, josta vapautuu vahingollisia höyryjä;
Allergeeneja sisältävät aineet;
Kemikaalivälinesarjat ja ensiapupakkaukset.

HUOM: YK-mallisäännöissä mainitut aineet ja esineet eivät ole näiden säännösten alaisia:

UN 1845 hiilidioksidi, kiinteä (kuivajää);

UN 2071 ammoniumnitraattilannoitteet;

UN 2216 kalajauho (kalanperkuujäte), stabiloitu;

UN 2807 magnetisoitu materiaali;

UN 3166 polttomoottorit tai ajoneuvo, jossa polttoaineena palavaa kaasua, tai ajoneuvo, jossa polttoaineena palavaa nestettä;

UN 3171 akkukäyttöinen ajoneuvo tai UN 3171 akkukäyttöinen laite (nesteakku);

UN 3334 ilmailusäännöksissä määritelty neste, n.o.s.

UN 3335 ilmailusäännöksissä määritelty kiinteä aine, n.o.s.; ja

UN 3363 vaarallisia aineita sisältävä kone tai laite.

Pakkausryhmän määrittäminen

2.2.9.1.15 Jos luvun 3.2 taulukon A sarakkeessa (4) niin on merkitty, kuuluu luokan 9 aineet ja esineet seuraaviin pakkausryhmiin kuljetuksessa muodostuvan vaarallisuusasteen mukaisesti:

Pakkausryhmä II: Vaaralliset aineet;

Pakkausryhmä III: Vähäistä vaaraa aiheuttavat aineet.

2.2.9.2 Aineet ja esineet, joiden kuljetus on kielletty

Seuraavien aineiden ja esineiden kuljetus on kielletty:

- Litium-akut, jotka eivät vastaa luvun 3.3 erityismääräysten 188, 230 tai 636 ehtoja;
- Puhdistamattomat tyhjät kuljetusastiat, jotka on tarkoitettu UN 2315, 3151, 3152 tai 3432 aineita sisältäville laitteille, kuten muuntajille, kondensaattoreille ja hydraulisille laitteille.

2.2.9.3 Luettelo yleisistä ryhmänimikkeistä

Aineet, jotka hienona pölynä hengitettäessä voivat vaarantaa terveyden	M1	2212 SININEN ASBESTI (krokidoliitti) tai
		2212 RUSKEA ASBESTI (amosiitti tai mysoriitti)
Aineet ja laitteet, jotka tulipaloon joutuessaan voivat muodostaa dioksiineja	M2	2590 VALKOINEN ASBESTI (krysotiili, aktinoliitti, antofylliitti tai tremoliitti)
		2315 POLYKLOORATUT BIFENYYLIT, NESTENÄISET tai
		3432 POLYKLOORATUT BIFENYYLIT, KIINTEÄT
		3151 POLYHALOGENOIDUT BIFENYYLIT, NESTEMÄISET tai
Aineet, joista vapautuu palavia kaasuja	M3	3151 POLYHALOGENOIDUT TERFENYYLIT, NESTEMÄISET
		3152 POLYHALOGENOIDUT BIFENYYLIT, KIINTEÄT tai
Litium-akut	M4	3152 POLYHALOGENOIDUT TERFENYYLIT, KIINTEÄT
		2211 POLYMEERIPELLETIT, SOLUUNTUVAT, joista vapautuu palavia kaasuja
		3314 MUOVIRAAKA-AINE, TYÖSTETTÄVÄ, massana, levynä tai ekstrudoituna tankona, josta vapautuu palavia kaasuja
		3090 LITIUMMETALLI-AKUT (mukaan lukien litiumseos-akut)
		3091 LITIUMMETALLI-AKUT, JOTKA SISÄLTÄVÄT LAITTEESEEN (mukaan lukien litiumseos-akut) tai
		3091 LITIUMMETALLI-AKUT, JOTKA ON PAKATTU LAITTEIDEN KANSSA (mukaan lukien litiumseos-akut)
Hengenpelastuslaitteet	M5	3480 LITIUMIONI-AKUT (mukaan lukien litiumionipolymeeri-akut)
		3481 LITIUMIONI-AKUT, JOTKA SISÄLTÄVÄT LAITTEESEEN (mukaan lukien litiumionipolymeeri-akut) tai
		3481 LITIUMIONI-AKUT, JOTKA ON PAKATTU LAITTEIDEN KANSSA (mukaan lukien litiumionipolymeeri-akut)
		2990 HENGENPELASTUSLAITTEET, ITSESTÄÄN TÄYTTÄVÄT, kuten lentokoneen varauskäytävien liukumäet ja lentokoneen pelastuslautat sekä merellä käytettävät hengenpelastuslaitteet
		3072 HENGENPELASTUSLAITTEET, EI ITSESTÄÄN TÄYTTÄVÄT, jotka sisältävät vaarallisia aineita osana varusteita
Ympäristölle vaaralliset	M6	3268 TURVATYÖN KANSUNKEHITTIMET, pyrotekniset tai
		3268 TURVATYÖN MODUULIT, pyrotekniset tai
Ympäristölle vaaralliset	M7	3268 TURVAVYÖN ESIKIRISTIMET, pyrotekniset
		3082 YMPÄRISTÖLLE VAARALLINEN AINE, NESTEMAINEN, N.O.S.
Ympäristölle vaaralliset	M8	3077 YMPÄRISTÖLLE VAARALLINEN AINE, KIINTEÄ, N.O.S.
		3245 MUUNTOGEENISET MIKRO-ORGANISMIT tai
Kohotetussa lämpötilassa olevat	M9	3245 MUUNTOGEENISET ORGANISMIT
		3257 KOHOTETUSSA LÄMPÖTILASSA OLEVA NESTE, N.O.S., vähintään 100 °C lämpötilassa, tai jos aineella on leimahduspiste, tätä alemmassa lämpötilassa (mukaan lukien sulassa muodossa olevat metallit tai suolat jne.)
Kohotetussa lämpötilassa olevat	M10	3258 KOHOTETUSSA LÄMPÖTILASSA OLEVA KIINTEÄ AINE, N.O.S., vähintään 240 °C lämpötilassa

**Muut aineet, joista aiheutuu
kuljetuksen aikana vaaraa ja
joita ei voida luokitella muihin
luokkiin**

M11

Yleisiä ryhmänimikkeitä ei ole. Vain seuraavat luvun 3.2 taulukossa A mainitut tähän luokituskoodiin kuuluvat aineet ovat luokkaa 9 koskevien säännösten alaisia:

1841	ASETALDEHYDIAMMONIAKKI
1931	SINKKIDITIONIITTI (SINKKIHYDROSULFIITTI)
1941	DIBROMIDIFLUORIMETAANI
1990	BENTSALDEHYDI
2969	RISIINISIEMENET tai
2969	RISIINIJAUHO tai
2969	RISIINIKAKUT tai
2969	RISIINIHIUTALEET
3316	KEMIKAALIVÄLINESARJA tai
3316	ENSIAPUPAKKAUS
3359	KAASULLA DESINFIOITU YKSIKKÖ

LUKU 2.3 TESTAUSMENETELMÄT

2.3.0 Yleistä

Vaarallisten aineiden luokituksessa on käytettävä käsikirjassa ”Manual of Test and Criteria” (Kokeet ja kriteerit) kuvattuja testausmenetelmiä, ellei luvussa 2.2 tai tässä luvussa toisin mainita.

2.3.1 Tihkumiskoe A-typin louhintaräjähdyksaineille

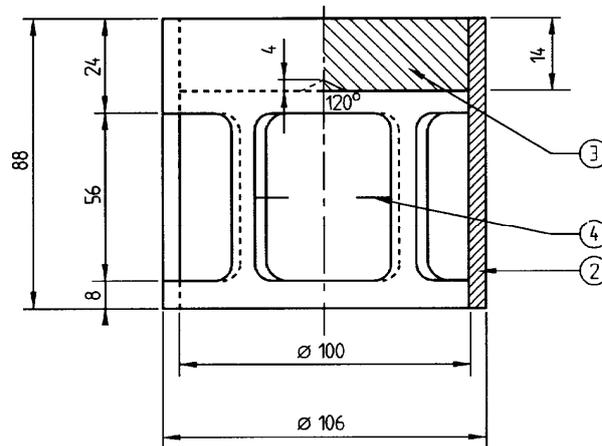
2.3.1.1 A-typin louhintaräjähdyksaineiden (UN 0081), jos ne sisältävät enemmän kuin 40 % nestemäisiä typpihapon estereitä, on käsikirjassa ”Manual of Test and Criteria” (Kokeet ja kriteerit) mainittujen testien lisäksi läpäistävä myös seuraava tihkumiskoe.

2.3.1.2 Louhintaräjähdyksaineiden tihkumiskokeessa käytettävä laite (kuvat 1 - 3) koostuu ontosta pronssisylinteristä. Sylinterin, jonka toinen pää on suljettu samasta metallista tehdyllä levyllä, sisähalkaisija on 15,7 mm ja syvyys 40 mm. Sylinterin kehällä on 20 reikää, joiden halkaisija on 0,5 mm (neljä viiden reiän ryhmää). Pronssista valmistetun männän, joka on sylinterinmuotoinen 48 mm matkalta ja jonka kokonaispituus on 52 mm, on voitava liukua pystyasennossa olevaan sylinteriin. Tämä mäntä, jonka halkaisija on 15,6 mm, on kuormitettu 2 220 g massalla siten, että sylinterin pohjaan kohdistuu 120 kPa (1,20 bar) paine.

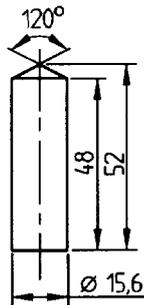
2.3.1.3 Pieni pala louhintaräjähdyksainetta, painoltaan 5 – 8 g, pituudeltaan 30 mm ja halkaisijaltaan 15 mm, käärätään hyvin ohueen sideharsoon ja asetetaan sylinteriin; mäntä ja sitä kuormittava massa asetetaan räjähdysainepalan päälle siten, että louhintaräjähdyksaineeseen kohdistuu 120 kPa (1,20 bar) paine. Mitataan aika, joka kuluu ensimmäisten öljyisten pisaroiden (nitroglyserolista) ilmaantumiseen sylinterin reikien ulkopuolen suulle.

2.3.1.4 Louhintaräjähdyksaineen katsotaan läpäisseen kokeen, jos tihkuvan nesteen ilmestymiseen kuluva aika on yli 5 minuuttia koelämpötilan ollessa 15 °C – 25 °C.

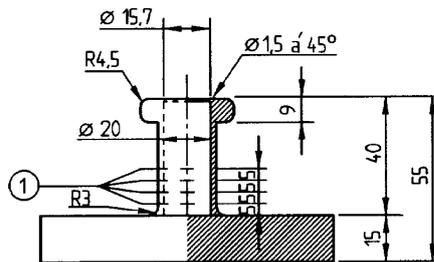
Louhintaräjähdyksaineiden tihkumiskoe



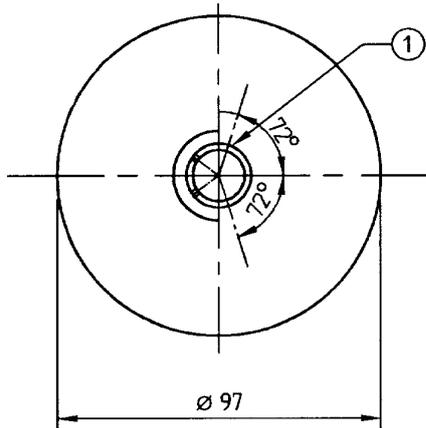
Kuva 1:
Kellonmuotoinen 2 220 g
painava kuormituskappale,
joka voidaan ripustaa
pronssimännän päälle.



Kuva 2:
Sylinterin muotoinen
pronssimäntä; mitat mm.



Kuva 3:
Ontto pronssisylinteri,
suljettu toisesta päästä;
pysty- ja pohjapiirros,
mitat mm.



Kuvat 1 – 3:

- (1) neljä viiden reiän ryhmää, reikien halkaisija 0,5 mm;
- (2) kuparia;
- (3) lyijylevy, jonka keskellä alapuolella on kartiomainen syvennys;
- (4) 4 aukkoa, noin 46 x 56, tasaisesti sijoiteltuna kehän ympäri.

2.3.2

Kokeet luokan 4.1 nitroselluloosaseoksille

2.3.2.1

Nitroselluloosa, jota on kuumennettu puoli tuntia 132 °C lämpötilassa, ei saa erittää näkyviä kellertävän ruskeita typpioksidikaasuja. Syttymislämpötilan on oltava yli 180 °C. Katso kohdat 2.3.2.3 – 2.3.2.8, 2.3.2.9 (a) ja 2.3.2.10.

- 2.3.2.2 3 g plastisoitua nitroselluloosaa, jota on kuumennettu 1 tunti 132 °C lämpötilassa, ei saa erittää näkyviä kellertävän ruskeita typpioksidikaasuja. Syttymislämpötilan on oltava yli 170 °C. Katso kohdat 2.3.2.3 – 2.3.2.8, 2.3.2.9 (b) ja 2.3.2.10.
- 2.3.2.3 Jäljempänä annettuja koemenetelmiä on sovellettava, jos syntyy mielipide-eroja aineiden hyväksymisestä tiekuljetukseen.
- 2.3.2.4 Jos käytetään muita koemenetelmiä varmistamaan tässä kohdassa edellä vaaditut stabiliteettivaatimukset, käytettyjen menetelmien on johdettava samoihin tuloksiin kuin mihin päädyttäisiin jäljempänä esitetyillä menetelmillä.
- 2.3.2.5 Suorittaessa jäljempänä kuvattuja kuumentamalla tehtäviä stabiliteettikokeita uunin, jossa näytettä pidetään kokeen aikana, lämpötila ei saa kokeen aikana poiketa annetusta lämpötilasta enempää kuin 2 °C; annettua 30 minuutin tai 60 minuutin koeaikaa on noudatettava 2 minuutin tarkkuudella. Uunin on oltava sellainen, että vaadittu lämpötila saavutetaan enintään 5 minuutin kuluttua näytteen sijoittamisesta uuniin.
- 2.3.2.6 Ennen kohtien 2.3.2.9 ja 2.3.2.10 kokeiden suorittamista näytteitä on kuivattava ohueksi kerrokseksi levitettynä vähintään 15 tuntia ympäristön lämpötilassa tyhjiöeksikaattorissa, joka sisältää sulatettua ja rakeistettua kalsiumkloridia. Tätä tarkoitusta varten on aineet, jotka eivät ole jauhe- tai kuitumuodossa, jauhettava tai raastettava tai leikattava pieniksi palasiksi. Tyhjiöeksikaattorin paine on pidettävä alle 6,5 kPa (0,065 bar) paineessa.
- 2.3.2.7 Ennen kuivausta edellä kohdassa 2.3.2.6 kuvatulla tavalla, kohdan 2.3.2.2 mukaiset aineet on esikuivattava hyvin tuuletetussa uunissa 70 °C lämpötilassa, kunnes massan väheneminen neljännestantia kohden on vähemmän kuin 0,3 % alkuperäisestä massasta.
- 2.3.2.8 Kohdan 2.3.2.1 mukaista heikosti nitrattua nitroselluloosaa on ensin esikuivattava edellä kohdassa 2.3.2.7 kuvatulla tavalla. Tämän jälkeen kuivaus suoritetaan loppuun pitämällä nitroselluloosaa vähintään 15 tuntia eksikaattorissa väkevöidyn rikkihapon päällä.

2.3.2.9 *Koe kemiallisesta stabiliteetista kuumennettaessa*

- (a) Kohdassa 2.3.2.1 mainitun aineen koe.
- (i) Molempiin kahteen lasikoeputkeen, joiden mitat ovat seuraavat:
- | | |
|------------------|--------|
| pituus | 350 mm |
| sisähalkaisija | 16 mm |
| seinämän paksuus | 1,5 mm |
- asetetaan 1 g kalsiumkloridin päällä kuivattua ainetta (tarvittaessa kuivaus on suoritettava sen jälkeen, kun aine on pienitty palasiksi, jotka painavat kukin enintään 0,05 g). Molemmat koeputket, jotka on kokonaan peitetty väljillä sulkimilla, asetetaan uuniin siten, että vähintään 4/5 niiden pituudesta on näkyvissä. Koeputkia pidetään 132 °C tasaisessa lämpötilassa 30 minuuttia. Tarkkaillaan, erittyykö tänä aikana typpioksidikaasuja, jotka havaitaan kellertävän ruskeina höyryinä valkoista taustaa vasten.
- (ii) Jos höyryjä ei erity, ainetta pidetään stabiilina.
- (b) Plastisoidun nitroselluloosan koe (ks. kohta 2.3.2.2).
- (i) 3 g plastisoitua nitroselluloosaa laitetaan samanlaisiin lasikoeputkiin kuin kohdassa (a) kuvatut. Koeputket asetetaan uuniin ja pidetään tasaisessa 132 °C lämpötilassa.
- (ii) Plastisoitua nitroselluloosaa sisältäviä koeputkia pidetään uunissa 1 tunti. Tänä aikana ei saa erittyä näkyviä kellertävän ruskeita typpioksidihöyryjä (typpioksidikaasuja). Tarkkailu ja arviointi kuten kohdassa (a).

2.3.2.10 Syttymislämpötila*(ks. kohdat 2.3.2.1 ja 2.3.2.2)*

- (a) Syttymislämpötila määritetään kuumentamalla 0,2 g ainetta lasikoeputkessa, joka on upotettu Woodin metallihauteeseen. Koeputki asetetaan hauteeseen, kun hauteen lämpötila on 100 °C. Hauteen lämpötilaa nostetaan sen jälkeen 5 °C minuuttia kohden.
- (b) Koeputkien mittojen on oltava seuraavat:
 pituus 125 mm
 sisähalkaisija 15 mm
 seinämän paksuus 0,5 mm
 ja ne on upotettava 20 mm syvyyteen.
- (c) Koe on toistettava kolme kertaa, ja jokaisella kerralla on mitattava lämpötila, jossa aineen syttyminen tapahtuu, so. hidas tai nopea palaminen, humautaminen tai räjähtäminen.
- (d) Syttymislämpötila on alin lämpötila, joka on havaittu suoritetuissa kolmessa kokeessa.

2.3.3 Kokeet luokkien 3, 6.1 ja 8 palaville nesteille**2.3.3.1 Leimahduspisteen määrittäminen**

2.3.3.1.1 Leimahduspiste on määritettävä käyttäen yhtä seuraavan tyyppisistä laitteista:

- (a) Abel;
- (b) Abel-Bensky;
- (c) Tag;
- (d) Pensky-Martens;
- (e) Standardin ISO 3679:1983 tai ISO 3680:1983 mukainen laite.

2.3.3.1.2 Maalien, liimojen, kumien ja muiden samanlaisten viskoosisten liuottimia sisältävien tuotteiden leimahduspisteen määrittämiseen on käytettävä vain viskoosisten nesteiden leimahduspisteen määrittämiseen soveltuvia laitteita ja koemenetelmiä seuraavien standardien mukaisesti:

- (a) Kansainvälinen standardi ISO 3679:1983;
- (b) Kansainvälinen standardi ISO 3680:1983;
- (c) Kansainvälinen standardi ISO 1523:1983;
- (d) Saksalainen standardi DIN 53213:1978, Osa 1.

2.3.3.1.3 Koemenetelmän on oltava joko tasapainomenetelmän mukainen tai ei-tasapainomenetelmän mukainen.

2.3.3.1.4 Tasapainomenetelmän mukaiset koemenetelmät, ks.:

- (a) Kansainvälinen standardi ISO 1516:1981;
- (b) Kansainvälinen standardi ISO 3680:1983;
- (c) Kansainvälinen standardi ISO 1523:1983;
- (d) Kansainvälinen standardi ISO 3679:1983.

2.3.3.1.5 Ei-tasapainomenetelmän mukaiset koemenetelmät:

- (a) Abel-laitteelle, ks.:
 - (i) Brittiläinen standardi BS 2000:1995, Osa 170;
 - (ii) Ranskalainen standardi NF MO7-011:1988;
 - (iii) Ranskalainen standardi NF T66-009:1969;

- (b) Abel-Pensky-laitteelle, ks.:
 - (i) Saksalainen standardi DIN 51755:1974, Osa 1 (lämpötilavälille 5 °C – 65 °C);
 - (ii) Saksalainen standardi DIN 51755:1978, Osa 2 (lämpötiloille alle 5 °C);
 - (iii) Ranskalainen standardi NF MO7-036:1984;
- (c) Tag-laitteelle, ks. amerikkalainen standardi ASTM D 56:1993;
- (d) Pensky-Martens-laitteelle, ks.:
 - (i) Kansainvälinen standardi ISO 2719:1988;
 - (ii) Eurooppalainen standardi EN 22719:1994 kaikissa kansallisissa muodoissaan (esim. BS 2000, osa 404/EN 22719);
 - (iii) Amerikkalainen standardi ASTM D 93:1994;
 - (iv) Institute of Petroleum-standardi IP 34:1988.

2.3.3.1.6 Kohtien 2.3.3.1.4 ja 2.3.3.1.5 koemenetelmiä saa käyttää vain leimahduspistevälille, joka on ilmoitettu kussakin menetelmässä. Aineen ja näytepitimen välisen kemiallisen reaktion mahdollisuus on otettava huomioon valittaessa käytettävää menetelmää. Laitteisto on asetettava vedottomaan paikkaan, vaarantamatta kuitenkaan työturvallisuutta. Turvallisuuden takia on orgaanisille peroksidoille ja itsereaktiivisille aineille tai myrkyllisille aineille käytettävä pienille ainemäärille, noin 2 ml, tarkoitettua menetelmää.

2.3.3.1.7 Jos kohdan 2.3.3.1.5 mukaisesti ei-tasapainomenetelmällä määritetyn leimahduspisteen on todettu olevan 23 ± 2 °C tai 60 ± 2 °C, leimahduspiste on varmistettava kullekin lämpötilavälille tasapainomenetelmällä kohdan 2.3.3.1.4 mukaisesti.

2.3.3.1.8 Jos palavan nesteen luokitus on kiistanalainen, hyväksytään lähettäjän ehdottama luokitus, jos leimahduspisteen tarkistuskokeen tulos ei poikkea yli 2 °C kohdassa 2.2.3.1 annetuista raja-arvoista (23 °C ja 60 °C). Jos ero on yli 2 °C, on suoritettava toinen tarkistuskoe, ja alin tarkistuskokeessa saatu luku on otettava aineen leimahduspisteeksi.

2.3.3.2 *Peroksidipitoisuuden määrittäminen*

Menetelmä nesteen peroksidipitoisuuden määrittämiseksi on seuraava:

Erlenmeyer-pulloon laitetaan määrä p (noin 5 g, punnittuna 0,01 g:n tarkkuudella) titrattavaa nestettä; lisätään 20 cm³ etikkahapon anhydridiä ja noin 1 g jauhattua kiinteää kaliumjodidia; pulloa ravistellaan ja 10 minuutin kuluttua sitä lämmitetään 3 minuutissa noin 60 °C lämpötilaan. Pullon jäähtyttyä 5 minuuttia siihen lisätään 25 cm³ vettä. Tämän jälkeen pullon annetaan seistä puoli tuntia, jonka jälkeen vapautunut jodi titrataan natriumtiosulfaatin 0,1-normaalilla liuksella indikaattoria lisäämättä: värin täydellinen häviäminen osoittaa reaktion loppumista. Jos n on vaadittavan tiosulfaattiliuoksen cm³-määrä, saadaan näytteessä olevan peroksidin pitoisuus (laskettuna H₂O₂:na) prosentteina kaavasta:

$$\frac{17n}{100p}$$

2.3.4 *Juoksevuuden määrittäminen*

Nestemäisten, viskoosisten tai pastamaisten aineiden ja seosten juoksevuuden määrittämiseksi on käytettävä seuraavaa koemenetelmää.

2.3.4.1 *Koelaitteisto*

Standardin ISO 2137:1985 mukainen kaupallinen penetrometri, jonka ohjaustanko on 47,5 g ± 0,05 g; duralumiininen reikälevy, jonka reiät ovat kartionmuotoiset ja jonka massa on 102,5 g ± 0,05 g (ks. kuva 1 jäljempänä); näytettä varten penetraatioastia, jonka sisähalkaisija on 72 mm – 80 mm.

2.3.4.2 Koemenetelmä

Näyte kaadetaan penetraatioastiaan vähintään puoli tuntia ennen mittausta. Astia suljetaan hermeettisesti ja sen annetaan seistä mittaukseen asti. Hermeettisesti suljetussa penetraatioastiassa oleva näyte kuumennetaan $35\text{ °C} \pm 0,5\text{ °C}$ lämpötilaan ja laitetaan penetrometripöydälle juuri ennen mittausta (enintään 2 minuuttia ennen). Sen jälkeen viedään reikälevyn S-kohta kosketuksiin nesteen pinnan kanssa ja tunkeuma-aste mitataan.

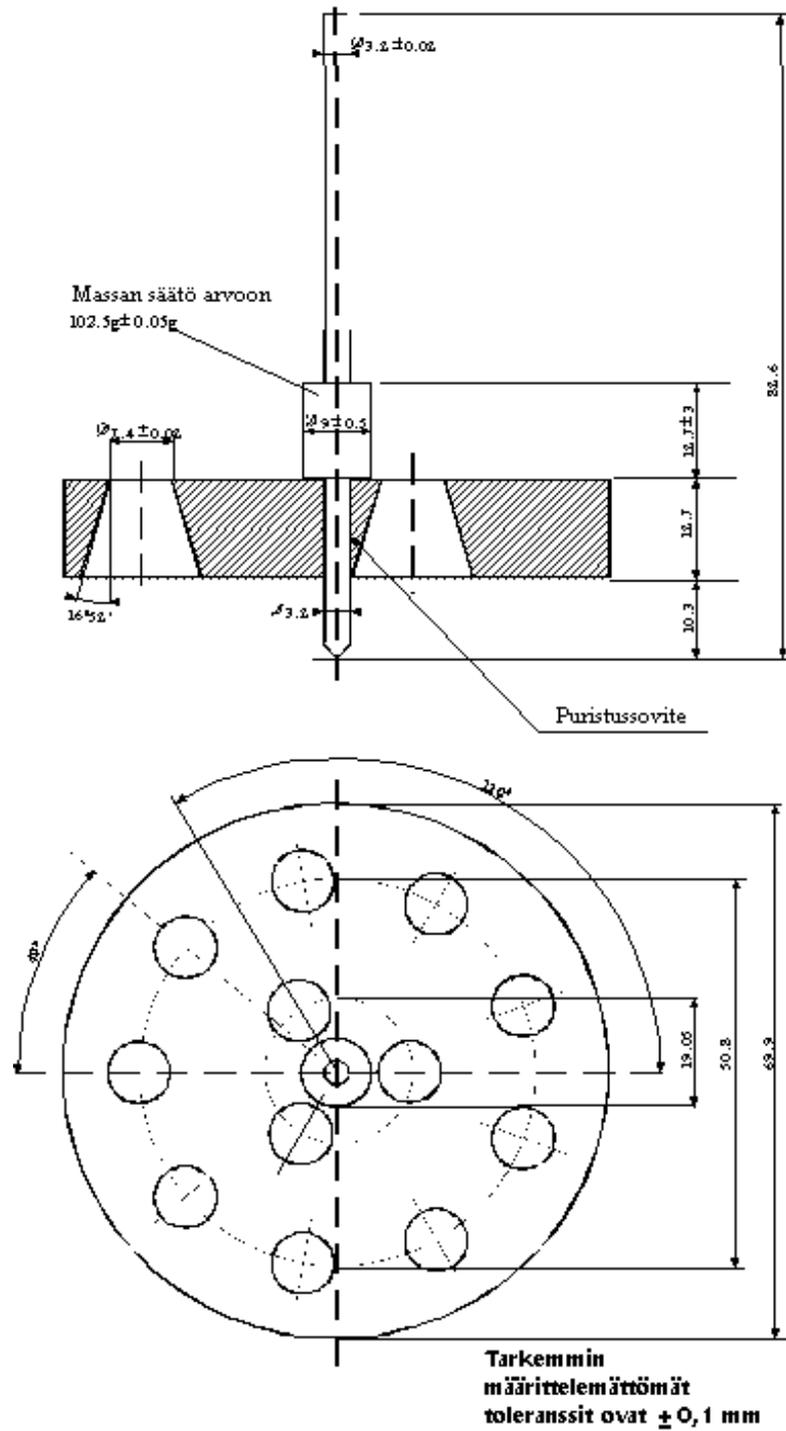
2.3.4.3 Koetulosten arviointi

Aine on pastamainen, jos sen jälkeen, kun keskus S on tuotu kosketuksiin näytteen pinnan kanssa, mitan asteikon ilmoittama tunkeuma on:

- (a) $5\text{ s} \pm 0,1\text{ s}$ kuormitusajan jälkeen pienempi kuin $15,0\text{ mm} \pm 0,3\text{ mm}$; tai
- (b) $5\text{ s} \pm 0,1\text{ s}$ kuormitusajan jälkeen suurempi kuin $15,0\text{ mm} \pm 0,3\text{ mm}$, mutta lisätunkeuma $55\text{ s} \pm 0,5\text{ s}$ lisääjän jälkeen on pienempi kuin $5,0\text{ mm} \pm 0,5\text{ mm}$.

HUOM: Siinä tapauksessa, että näytteellä on juoksevuuspiste, on usein mahdotonta saada aikaan vakaata pintatasoa penetraatioastiassa eikä tästä johtuen myöskään saada tyydyttäviä alkumittausolosuhteita kohdan S kontaktille. Lisäksi joidenkin näytteiden kohdalla reikälevyn vaikutus voi aiheuttaa pinnan elastisen muotoutumisen ja aikaansaada ensimmäisten sekuntien aikana suuremman tunkeuman. Kaikissa näissä tapauksissa voi olla tarkoituksenmukaista suorittaa kohdan (b) mukainen arviointi.

Kuva 1: Penetrometri



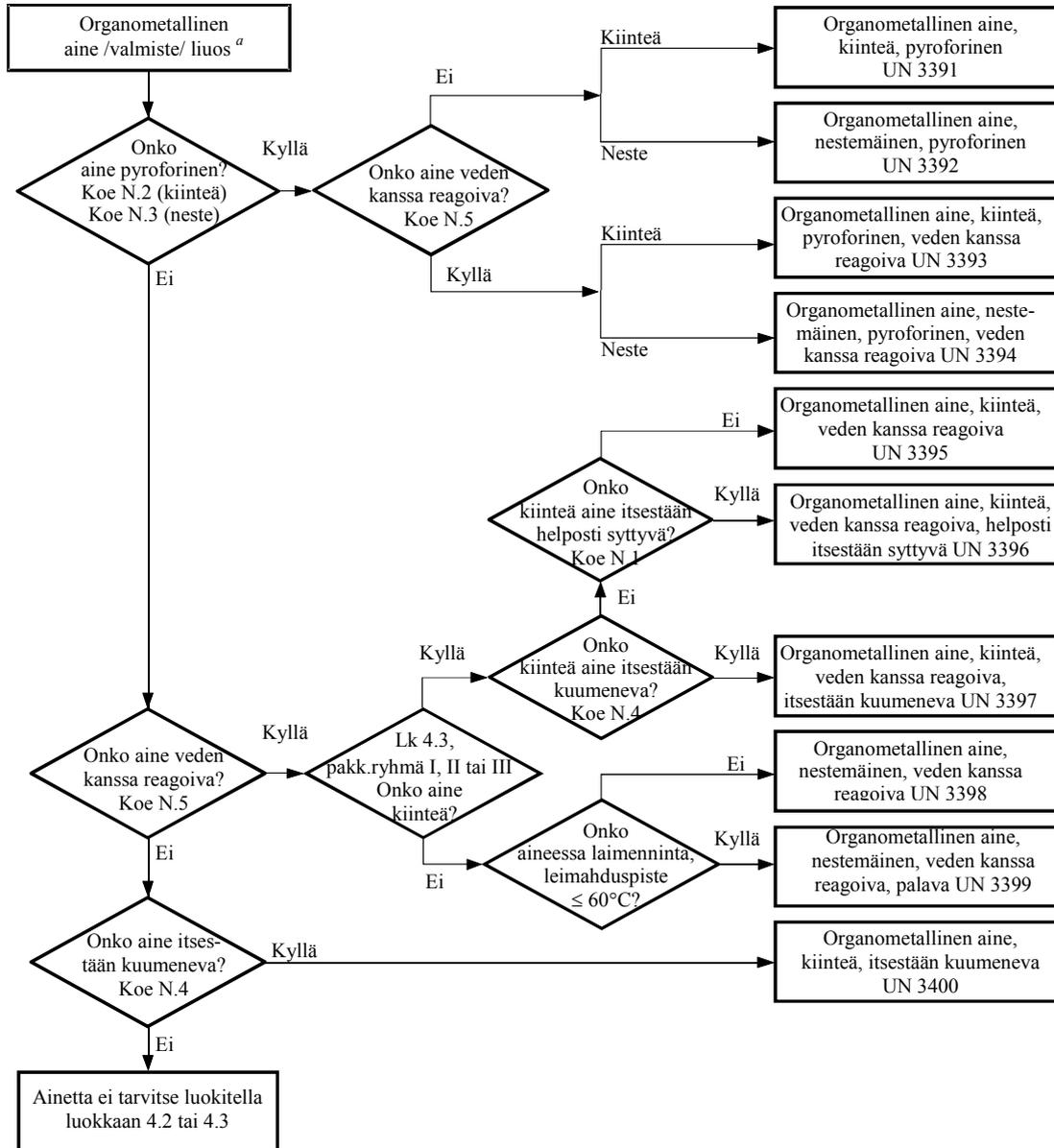
2.3.5 Luokkien 4.2 ja 4.3 organometallisten aineiden luokitus

Organometalliset aineet voidaan luokitella kohdan 2.3.5 vuokaavion mukaisesti soveltuvaan luokkaan 4.2 tai 4.3 perustuen käsikirjan ”Manual of Test and Criteria” (Kokeet ja kriteerit) osan III luvussa 33 kuvatuilla kokeilla N.1 - N.5 määritettyihin aineiden ominaisuuksiin.

HUOM. 1: *Organometalliset aineet voivat luokittua muuhun luokkaan aineiden ominaisuuksien perusteella ja vaarojen priorisoinnista annetun taulukon (ks. kohta 2.1.3.10) mukaisesti.*

HUOM. 2: *Palavat liuokset, joissa on sellainen pitoisuus organometallisia yhdisteitä, että ne eivät helposti syty itsestään tai eivät veden kanssa kosketukseen joutuessaan kehitä vaarallisia määriä palavia kaasuja, ovat luokan 3 aineita.*

Kuva 2.3.5:
Vuokaavio organometallisten aineiden luokitteluksi luokkiin 4.2 ja 4.3^b



^a Jos sovellettavissa ja testaus on tarpeellinen ottaen huomioon reaktiivisuusominaisuudet, on luokkien 6.1 ja 8 ominaisuudet huomioitava kohdan 2.1.3.10 vaarojen priorisoinnista annetun taulukon mukaisesti.

^b Koemenetelmät N.1 – N.5 ovat käsikirjan ”Manual of Test and Criteria” (Kokeet ja kriteerit) osan III luvussa 33.

OSA 3**LUETTELO VAARALLISISTA AINEISTA, ERITYISMÄÄRÄYKSET
SEKÄ RAJOITETTUJA MÄÄRIÄ JA POIKKEUSMÄÄRIÄ
KOSKEVAT SÄÄNNÖKSET****LUKU 3.1****YLEISTÄ****3.1.1 Johdanto**

Tämän osan taulukoissa annettujen tai viitattujen säännösten lisäksi on otettava huomioon jokaisen osan, luvun ja/tai kohdan yleiset säännökset. Näitä yleisiä säännöksiä ei ole mainittu taulukoissa. Jos yleinen säännös on ristiriidassa erityismääräyksen kanssa, noudatetaan erityismääräystä.

3.1.2 Aineen virallinen nimi

HUOM: Aineen virallinen nimi kuljetettaessa näytteitä, ks. kohta 2.1.4.1.

3.1.2.1 Aineen virallinen nimi on vaarallista ainetta tarkimmin kuvaava nimikkeen osa, joka luvun 3.2 taulukossa A on kirjoitettu isoin kirjaimin (nimeen voi sisältyä numeroita, kreikkalaisia kirjaimia, lyhenteitä: ”sec-”, ”tert-” ja kirjaimia: ”m-”, ”n-”, ”o-”, ”p-”). Aineella voi olla vaihtoehtoinen virallinen nimi kirjoitettuna sulkuihin varsinaisen virallisen nimen jälkeen [esim. ETANOLI (ETYYYLIALKOHOLI)]. Nimikkeen pienillä kirjaimilla kirjoitetun osan ei katsota kuuluvan aineen viralliseen nimeen.

3.1.2.2 Jos sanat ”ja” taikka ”tai” on kirjoitettu nimikkeessä pienin kirjaimin tai jos virallinen nimi on jaoteltu osiin pilkkujen avulla, ei nimikkeen koko tekstiä tarvitse merkitä rahtikirjaan tai kollimerkintöihin. Näin on erityisesti silloin, kun samaan YK-numeroon kuuluu monta selvästi erillistä nimikettä. Esimerkkejä aineen virallisista nimistä, jotka saadaan tällaisista nimikkeistä:

- (a) UN 1057 SYTYTTIMET tai SYTYTTIMIEN TÄYTTÖPAKKAUKSET

Kuljetukseen käytettävä aineen virallinen nimi on soveltuvin seuraavista:

SYTYTTIMET

SYTYTTIMIEN TÄYTTÖPAKKAUKSET;

- (b) UN 2793 RAUTAMETALLIN PORAUSLASTUT, SORVILASTUT, JYRSINLASTUT tai JÄTTEET, itsestään kuumenevassa muodossa.

Kuljetukseen käytettävä aineen virallinen nimi on soveltuvin seuraavista:

RAUTAMETALLIN PORAUSLASTUT

RAUTAMETALLIN SORVILASTUT

RAUTAMETALLIN JYRSINLASTUT

RAUTAMETALLIN JÄTTEET.

3.1.2.3 Aineen virallinen nimi saa olla yksikössä tai monikossa. Lisäksi, jos aineen virallinen nimi sisältää tarkennuksia, on niiden järjestys ja sijamuoto rahtikirjassa tai kollimerkinnöissä vapaa. Esimerkiksi nimikkeen ”DIMETYYYLIAMIINI, VESILIUOS” saa vaihtoehtoisesti kirjoittaa muodossa ”DIMETYYYLIAMIININ VESILIUOS”. Luokan 1 räjähteille saa käyttää kauppanimiä tai puolustusvoimien käyttämiä nimiä, joissa on aineen virallisen nimen lisäksi aineen kuvauksia.

- 3.1.2.4 Monilla aineilla on erikseen nimike sekä nestemäiselle että kiinteälle olomuodolle (ks. kohdasta 1.2.1 määritelmät ”Neste” ja ”Kiinteä aine”) tai kiinteälle aineelle ja liukselle. Nämä on luokiteltu eri YK-numeroihin, jotka eivät välttämättä ole luettelossa peräkkäin¹.
- 3.1.2.5 Jos luvun 3.2 taulukossa A ei isoin kirjaimin kirjoitetussa nimessä ole valmiiksi ainetta kuvaavia sanoja ”SULASSA MUODOSSA”, on ne lisättävä osaksi aineen virallista nimeä, jos aine, joka on kiinteää kohdan 1.2.1 määritelmän mukaisesti, jätetään kuljetettavaksi sulassa muodossa (esim. ALKYYLIFENOLI, KIINTEÄ, N.O.S., SULASSA MUODOSSA).
- 3.1.2.6 Lukuun ottamatta itsereaktiivisia aineita, orgaanisia peroksiedeja ja tapauksia, joissa sana ”STABILOITU” on jo luvun 3.2 taulukon A sarakkeessa (2) isoin kirjaimin kirjoitetun nimen osa, on sana ”STABILOITU” lisättävä osaksi aineen virallista nimeä niille aineille, joiden kuljetus stabiloimattomana olisi kohtien 2.2.x.2 mukaisesti kielletty, koska aine voi tavanomaisissa kuljetusolosuhteissa reagoida vaarallisesti (esim. MYRKYLLINEN NESTE, ORGAANINEN, N.O.S., STABILOITU).
- Kun tällaisen aineen stabilointiin käytetään lämpötilavalvontaa vaarallisen ylipaineen syntymisen estämiseksi, on noudatettava seuraavia säännöksiä:
- (a) Nesteet: Kun SADT-arvo on enintään 50 °C, on kohdan 2.2.41.1.17 säännöksiä, luvun 7.2 erityismääräystä V8, luvun 8.5 erityismääräystä S4 sekä luvun 9.6 vaatimuksia noudatettava; YK-numeroon 3239 luokiteltavien aineiden IBC-pakkaus- ja säiliökuljetuksissa on noudatettava kaikkia soveltuvia säännöksiä (ks. erityisesti kohta 4.1.7.2, pakkaustapa IBC520 ja kohta 4.2.1.13);
- (b) Kaasut: Kuljetuksella on oltava turvatekniikan keskuksen hyväksyntä.
- 3.1.2.7 Kidevedellisessä muodossa olevia aineita (hydraatit), saa kuljettaa käyttäen virallista nimeä, joka on tarkoitettu vedettömälle aineelle.
- 3.1.2.8 Ryhmänimikkeet tai n.o.s.-nimikkeet**
- 3.1.2.8.1 Käytettäessä ryhmänimikkeitä ja n.o.s.-nimikkeitä, joille luvun 3.2 taulukon A sarakkeessa (6) on merkitty erityismääräys 274, on virallisen nimen lisäksi käytettävä aineen teknistä nimeä. Luokan 1 räjähteiden nimikettä saa täydentää tiedoilla, joista selviää aineen kaupallinen nimi tai sotilastavaran nimi. Tekninen nimi on merkittävä sulkuihin välittömästi aineen virallisen nimen jälkeen. Tarvittavia määreitä kuten ”sisältää” tai ”sisältäen” taikka muita määritteleviä sanoja kuten ”seos” tai ”liuos” sekä teknisten ainesosien prosenttilukuja saa myös käyttää. Esimerkiksi: ”UN 1993 PALAVA NESTE, N.O.S. (SISÄLTÄÄ KSYLEENIÄ JA BENTSEENIÄ), 3, II”
- HUOM:** Kansainvälisen ADR-sopimuksen mukaan voi erityisvalvottaville aineille niiden virallisen nimen lisäksi käytettävän teknisen nimen käyttäminen olla kielletty kansallisten säädöksiä tai kansainvälisten sopimusten mukaisesti.
- 3.1.2.8.1.1 Teknisen nimen on oltava tunnettu kemiallinen nimi tai tarvittaessa biologinen nimi taikka muu tieteellisissä ja teknisissä käsikirjoissa, julkaisuissa ja teksteissä käytetty nimi. Kauppanimiä ei saa käyttää tähän tarkoitukseen. Torjunta-aineiden teknisenä nimenä saa olla vain yleisesti käytetty ISO:n mukainen nimi (nimet), muu julkaisun ”The WHO Recommended Classification of Pesticides by Hazard and Guidelines to Classification” mukainen nimi (nimet) tai tehoaineen (-iden) nimi (nimet).

¹ Tarkemmat tiedot ovat aakkojärjestyksessä olevassa hakemistossa (luvun 3.2 taulukko B), esim.:
NITROKSYLEENIT, NESTEMÄISET 1665
NITROKSYLEENIT, KIINTEÄT 3447.

3.1.2.8.1.2 Jos vaarallisten aineiden seos on luokiteltu n.o.s.-nimikkeeseen tai ryhmänimikkeeseen, jolle luvun 3.2 taulukon A sarakkeeseen (6) on merkitty erityismääräys 274, merkitään enintään kaksi seoksen vaaraominaisuuksiin vaikuttavaa ainetta. Jos seosta sisältävä kolli on merkitty lisävaaraa osoittavilla varoituslipukkeilla, on toisen kahdesta suluissa olevasta teknisestä nimestä kuuluttava sille ainesosalle, joka edellyttää lisävaaraa osoittavan varoituslipukkeen käyttöä.

HUOM. 1: Ks. kohta 5.4.1.2.2.

HUOM. 2: Kansainvälisen ADR-sopimuksen mukaan voi kansallisten säädösten tai kansainvälisten sopimusten mukaan erityisvalvottavissa aineissa vaaraominaisuuksiin vaikuttavien aineiden merkitseminen olla kielletty.

3.1.2.8.1.3 Esimerkkejä n.o.s.-nimikkeisiin kuuluvista aineista, joiden viralliset nimet on täydennetty teknisillä nimillä:

UN 2902 TORJUNTA-AINE, NESTEMÄINEN, MYRKYLLINEN, N.O.S. (dratsoksoloni)

UN 3394 ORGANOMETALLINEN AINE, NESTEMÄINEN, PYROFORINEN, VEDEN KANSSA REAGOIVA (trimetyyligallium).

3.1.2.9 **Seokset ja liuokset, jotka sisältävät yhtä vaarallista ainetta**

Jos seos ja liuos on kohdan 2.1.3.3 luokituskriteerien mukainen nimeltä mainittu aine, on sitä kuvaava sana ”LIUOS” tai ”SEOS” lisättävä osaksi aineen virallista nimeä, esim. ”ASETONILIUOS”. Lisäksi liuoksen tai seoksen konsentraation saa merkitä näkyviin, esim. ”ASETONI, 75 % LIUOS”.

LUKU 3.2

LUETTELO VAARALLISISTA AINEISTA

3.2.1

Taulukko A: Luettelo vaarallisista aineista YK-numerojärjestyksessä

Tämän luvun taulukon A jokainen rivi kattaa yksittäiseen YK-numeroon kuuluvan aineen tai esineen tiedot. Kuitenkin, jos samaan YK-numeroon kuuluvilla aineilla tai esineillä on erilaiset kemialliset ominaisuudet, fysikaaliset ominaisuudet ja/tai kuljetusehdot, voi samalla YK-numerolla olla taulukossa useampi rivi.

Taulukon jokainen sarake kattaa tietyn aiheen, joka on esitetty sarakkeiden selitteissä jäljempänä. Rivin ja sarakkeen leikkauskohdassa (solussa) on aineelle tai esineelle kyseisen sarakkeen aiheeseen liittyvät tiedot.

- Rivin neljässä ensimmäisessä solussa ovat aineen tai esineen tiedot, joihin voidaan antaa lisätietoja sarakkeen (6) erityismääräyksissä.
- Rivin seuraavissa soluissa ovat erityismääräykset, joko täydellisinä tai koodeina. Koodit viittaavat yksityiskohtaisiin tietoihin siinä osassa, luvussa tai kohdassa, jotka on esitetty sarakkeiden selitteissä jäljempänä. Tyhjä solu tarkoittaa, että erityismääräyksiä ei ole ja vain yleisiä säännöksiä on noudatettava tai että ainetta koskee sarakkeiden selitteissä esitetyt kuljetusrajoitukset.

Soluissa ei ole viittauksia sovellettaviin yleisiin säännöksiin. Seuraavissa sarakkeiden selitteissä on esitetty, mistä osasta, luvusta ja/tai kohdasta nämä yleiset säännökset löytyvät.

Sarakkeiden selitteet:

Sarake (1) ”YK-numero”

Sarakkeessa (1) on:

- vaarallisen aineen tai esineen YK-numero, jos aineella tai esineellä on oma yksilöity YK-numero; tai
- ryhmänimikkeen tai n.o.s.-nimikkeen YK-numero, johon nimeltä mainitsemattomat vaaralliset aineet tai esineet on luokiteltava osan 2 kriteerien mukaisesti (”luokituskoodit”).

Sarake (2) ”Aineen nimi ja kuvaus”

Sarakkeessa (2) on isoilla kirjaimilla aineen tai esineen nimi, jos aineella tai esineellä on oma yksilöity YK-numero, tai ryhmä- tai n.o.s.-nimike, johon se on luokiteltu osan 2 kriteerien mukaisesti (”luokituskoodit”). Tätä nimeä on käytettävä aineen virallisena nimenä tai tarvittaessa virallisen nimen osana (lisätiedot virallisesta nimestä, ks. kohta 3.1.2).

Aineen virallisen nimen jäljessä voi olla nimikettä selittävää tekstiä pienillä kirjaimilla selittämässä nimikkeen soveltamisalaa tapauksissa, joissa luokitus ja/tai kuljetusehdot voivat vaihdella eri olosuhteissa.

Sarake (3a) ”Luokka”

Sarakkeessa (3a) on vaarallisen aineen tai esineen kuljetusluokan numero. Luokka määritetään aineelle tai esineelle osan 2 menetelmien ja kriteerien mukaisesti.

Sarake (3b) ”Luokituskoodi”

Sarakkeessa (3b) on vaarallisen aineen tai esineen luokituskoodi.

- Luokan 1 räjähteillä koodi koostuu vaarallisuusluokan numerosta ja yhteensopivuusryhmän kirjaimesta, jotka määritetään kohdan 2.2.1.1.4 menetelmien ja kriteerien mukaisesti.

- Luokan 2 kaasuilla koodi koostuu numerosta ja yhdestä tai useammasta vaaraominaisuuden ilmaisevasta kirjaimesta, jotka on annettu kohdissa 2.2.2.1.2 ja 2.2.2.1.3.
- Luokkien 3, 4.1, 4.2, 4.3, 5.1, 5.2, 6.1, 6.2, 8 ja 9 vaarallisten aineiden ja esineiden koodit ovat kohdissa 2.2.x.1.2¹.
- Luokan 7 radioaktiivisilla aineilla ei ole luokituskoodeja.

Sarake (4) ”Pakkausryhmä”

Sarakkeessa (4) on vaarallisen aineen pakkausryhmä (-ryhmät) (I, II tai III). Pakkausryhmä määritetään osan 2 menetelmien ja kriteerien mukaisesti. Tietyillä aineilla ja esineillä ei ole pakkausryhmää.

Sarake (5) ”Lipukkeet”

Sarakkeessa (5) ovat kolleihin, kontteihin, säiliökontteihin, UN-säiliöihin, MEG-kontteihin ja ajoneuvoihin kiinnitettävien lipukkeiden/suurlipukkeiden numerot (ks. kohdat 5.2.2.2 ja 5.3.1.7). Kuitenkin luokan 7 radioaktiivisilla aineilla 7X tarkoitetaan kolliluokan (ks. kohdat 5.1.5.3.4 ja 5.2.2.1.11.1) mukaista lipuketta nro 7A, 7B tai 7C taikka suurlipuketta nro 7D (ks. kohdat 5.3.1.1.3 ja 5.3.1.7.2).

Lipukkeiden/suurlipukkeiden kiinnitystä koskevat yleiset säännökset (esim. lipukkeiden numerot, kiinnityspaikka) kolleille ovat kohdassa 5.2.2.1 sekä konteille, säiliökonteille, MEG-konteille, UN-säiliöille ja ajoneuvoille kohdassa 5.3.1.

HUOM: *Sarakkeeseen (6) merkityissä erityismääräyksissä voi olla muutoksia lipukkeita koskeviin säännöksiin.*

Sarake (6) ”Erityismääräykset”

Sarakkeessa (6) ovat erityismääräykset numerokoodeina. Nämä erityismääräykset liittyvät pääasiassa sarakkeiden (1) – (5) tietoihin (esim. kuljetuskiellot, vapautukset, tietyssä muodossa olevan vaarallisen aineen luokituksen selvitys, lipukkeiden ja merkintöjen lisämääräykset). Nämä erityismääräykset on lueteltu luvussa 3.3 numerojärjestyksessä. Jos sarake (6) on tyhjä, ei kyseisellä vaarallisella aineella ole sarakkeiden (1) – (5) tietoihin liittyviä erityismääräyksiä.

Sarake (7a) ”Rajoitetut määrät”

Sarakkeessa (7a) ovat aakkosnumeeriset koodit, joilla on seuraavat merkitykset:

- ”LQ0” tarkoittaa, ettei ainetta saa kuljettaa rajoitettujen määrien ehdoilla.
- Muut ”LQ”-alkuiset aakkosnumeeriset koodit tarkoittavat, että ainetta saa kuljettaa rajoitettujen määrien ehdoilla, jos luvun 3.4 ehdot täyttyvät.

Sarake (7b) ”Poikkeusmäärät”

Sarakkeessa (7b) ovat aakkosnumeeriset koodit, joilla on seuraavat merkitykset:

- ”E0” tarkoittaa, ettei ainetta saa kuljettaa poikkeusmäärien ehdoilla.
- Muut ”E”-alkuiset aakkosnumeeriset koodit tarkoittavat, että ainetta saa kuljettaa poikkeusmäärien ehdoilla, jos luvun 3.5 ehdot täyttyvät.

¹ x = vaarallisen aineen tai esineen luokka ilman pistettä.

Sarake (8) ”Pakkaustavat”

Sarakkeessa (8) ovat sovellettavien pakkaustapojen aakkosnumeeriset koodit:

- ”P”-alkuiset koodit viittaavat pakkausten ja astioiden (lukuun ottamatta IBC-pakkauksia ja suurpäälyksiä) pakkaustapoihin ja ”R”-alkuiset koodit peltipakkausten pakkaustapoihin. Pakkaustavat on lueteltu kohdassa 4.1.4.1 numerojärjestyksessä. Ne määrittelevät sallitut pakkaukset ja astiat sekä noudatettavat kohtien 4.1.1, 4.1.2 ja 4.1.3 yleiset säännökset ja kohtien 4.1.5, 4.1.6, 4.1.7, 4.1.8 ja 4.1.9 erityismääräykset. Jos sarakkeessa (8) ei ole ”P”- tai ”R”-koodia, ei kyseistä vaarallista ainetta saa kuljettaa pakkauksissa.
- ”IBC”-alkuiset koodit viittaavat IBC-pakkausten pakkaustapoihin. Ne on lueteltu kohdassa 4.1.4.2 numerojärjestyksessä. Ne määrittelevät sallitut IBC-pakkaukset sekä noudatettavat kohtien 4.1.1, 4.1.2 ja 4.1.3 yleiset säännökset ja kohtien 4.1.5, 4.1.6, 4.1.7, 4.1.8 ja 4.1.9 erityismääräykset. Jos sarakkeessa (8) ei ole ”IBC”-koodia, ei kyseistä vaarallista ainetta saa kuljettaa IBC-pakkauksissa.
- ”LP”-alkuiset koodit viittaavat suurpäälysten pakkaustapoihin. Ne on lueteltu kohdassa 4.1.4.3 numerojärjestyksessä. Ne määrittelevät sallitut suurpäälykset sekä noudatettavat kohtien 4.1.1, 4.1.2 ja 4.1.3 yleiset säännökset ja kohtien 4.1.5, 4.1.6, 4.1.7, 4.1.8 ja 4.1.9 erityismääräykset. Jos sarakkeessa (8) ei ole ”LP”-koodia, ei kyseistä vaarallista ainetta saa kuljettaa suurpäälyksissä.

HUOM: Sarakkeessa (9a) merkityissä erityismääräyksissä voi olla muutoksia pakkaustapojen säännöksiin.

Sarake (9a) ”Erityispakkausmääräykset”

Sarakkeessa (9a) ovat sovellettavien erityispakkausmääräysten aakkosnumeeriset koodit:

- ”PP”- tai ”RR”-alkuiset koodit viittaavat pakkausten ja astioiden (lukuun ottamatta IBC-pakkauksia ja suurpäälyksiä) erityispakkausmääräyksiin, joita on lisäksi noudatettava. Ne ovat kohdassa 4.1.4.1, sarakkeessa (8) viitatus pakkaustavan (”P”- tai ”R”-koodit) lopussa. Jos sarakkeessa (9a) ei ole ”PP”- tai ”RR”-koodia, eivät pakkaustavan lopussa olevat erityispakkausmääräykset koske tämän aineen pakkausta.
- ”B”- tai ”BB”-alkuiset koodit viittaavat IBC-pakkausten erityispakkausmääräyksiin, joita on lisäksi noudatettava. Ne ovat kohdassa 4.1.4.2, sarakkeessa (8) viitatus pakkaustavan (”IBC”-koodit) lopussa. Jos sarakkeessa (9a) ei ole ”B” tai ”BB”-koodia, eivät pakkaustavan lopussa olevat erityispakkausmääräykset koske tämän aineen pakkausta.
- ”L”-alkuiset koodit viittaavat suurpäälysten erityispakkausmääräyksiin, joita on lisäksi noudatettava. Ne ovat kohdassa 4.1.4.3, sarakkeessa (8) viitatus pakkaustavan (”LP”-koodit) lopussa. Jos sarakkeessa (9a) ei ole ”L”-koodia, eivät pakkaustavan lopussa olevat erityispakkausmääräykset koske tämän aineen pakkausta.

Sarake (9b) ”Yhteenpakkaamismääräykset”

Sarakkeessa (9b) ovat sovellettavien yhteenpakkaamismääräysten ”MP”-alkuiset aakkosnumeeriset koodit. Ne on lueteltu kohdassa 4.1.10 numerojärjestyksessä. Jos sarakkeessa (9b) ei ole ”MP”-koodia, sovelletaan vain yleisiä säännöksiä (ks. kohdat 4.1.1.5 ja 4.1.1.6).

Sarake (10) ”UN-säiliöiden ja irtotavarakonttien soveltamisehdot”

Sarakkeessa (10) ovat UN-säiliöiden kohtien 4.2.5.2.1 – 4.2.5.2.4 ja 4.2.5.2.6 mukaisten soveltamisehtojen aakkosnumeeriset koodit. Soveltamisehto antaa vähimmäisvaatimukset aineen kuljettamiseen käytettävälle UN-säiliölle. Muut aineelle sallittujen soveltamisehtojen koodit ovat kohdassa 4.2.5.2.5. Jos sarakkeessa (10) ei ole koodia, ei ainetta saa kuljettaa UN-säiliöissä, ellei kuljetukselle ole luokan 7 osalta säteilyturvakeskuksen ja muiden luokkien osalta turvatekniikan keskuksen myöntämää hyväksyntää kohdan 6.7.1.3 mukaisesti.

UN-säiliöiden suunnittelua, rakennetta, varusteita, tyyppihyväksyntää, testausta ja merkintää koskevat yleiset säännökset ovat luvussa 6.7. Käyttöä koskevat yleiset säännökset (esim. täyttö) ovat kohdissa 4.2.1 – 4.2.4.

Merkintä ”(M)” tarkoittaa, että ainetta saa kuljettaa UN-MEG-konteissa.

HUOM: *Sarakkeessa (11) merkityissä erityismääräyksissä voi olla muutoksia edellä mainittuihin säännöksiin.*

”BK”-alkuiset aakkosnumeeriset koodit viittaavat luvussa 6.11 tarkoitettuihin irtotavarakonttien tyyppeihin, joita saa käyttää irtotavaran kuljetukseen kohtien 7.3.1.1 (a) ja 7.3.2 mukaisesti.

Sarake (11) ”UN-säiliöiden ja irtotavarakonttien erityismääräykset”

Sarakkeessa (11) ovat aakkosnumeeriset koodit UN-säiliöiden erityismääräyksille, joita on lisäksi noudatettava. ”TP”-alkuiset koodit viittaavat UN-säiliöiden rakennetta tai käyttöä koskeviin erityismääräyksiin. Ne ovat kohdassa 4.2.5.3.

HUOM: *Teknisesti soveltuviissa tapauksissa näitä erityismääräyksiä ei sovelleta ainoastaan sarakkeessa (10) mainittuihin UN-säiliöihin, vaan myös niihin UN-säiliöihin, joita saa käyttää kohdan 4.2.5.2.5 taulukon mukaisesti.*

Sarake (12) ”VAK/ADR-säiliöiden säiliökoodit”

Sarakkeessa (12) ovat kohdan 4.3.3.1.1 (luokan 2 kaasut) mukaiset tai kohdan 4.3.4.1.1 (luokkien 3 - 9 aineet) mukaiset säiliötyyppejä kuvaavat aakkosnumeeriset koodit. Säiliökoodi antaa säiliöitä koskevien säännösten vähimmäisvaatimukset aineen kuljettamiseen käytettävälle VAK/ADR-säiliölle. Muut aineelle sallittujen säiliötyyppien koodit ovat kohdassa 4.3.3.1.2 (luokan 2 kaasut) tai kohdassa 4.3.4.1.2 (luokkien 3 - 9 aineet). Jos sarakkeessa (12) ei ole koodia, ei ainetta saa kuljettaa VAK/ADR-säiliöissä.

Jos sarakkeessa (12) on annettu säiliökoodi kiinteille aineille (S) ja nesteille (L), se tarkoittaa, että aineen saa jättää kuljetettavaksi säiliöissä sekä kiinteänä että nestemäisenä (sulassa muodossa). Tavallisesti tätä sovelletaan aineille, joiden sulamispiste on välillä 20 °C – 180 °C.

Jos sarakkeessa (12) on kiinteälle aineelle annettu vain nesteille tarkoitettu säiliökoodi (L), se tarkoittaa, että tämän aineen saa jättää kuljettavaksi säiliössä vain nestemäisenä (sulassa muodossa).

Rakennetta, varusteita, tyyppihyväksyntää, testausta ja merkintää koskevat yleiset säännökset, jotka eivät sisälly säiliökoodeihin, ovat kohdissa 6.8.1, 6.8.2, 6.8.3 ja 6.8.5. Käyttöä koskevat yleiset säännökset (esim. enimmäistäyttöaste, vähimmäiskoepaine) ovat kohdissa 4.3.1 – 4.3.4.

Merkintä ”(M)” säiliökoodin jäljessä tarkoittaa, että ainetta saa kuljettaa myös monisäiliöajoneuvossa tai MEG-kontissa.

Merkintä ”(+)” säiliökoodin jäljessä tarkoittaa, että säiliötä saa käyttää muille aineille vain, jos käyttö on sallittu tyyppihyväksymistodistuksessa. Lujitemuovisäiliöt, ks. kohta 4.4.1 ja luku 6.9; alipaineelliset jätesäiliöt, ks. kohta 4.5.1 ja luku 6.10.

HUOM: Sarakkeessa (13) merkityissä erityismääräyksissä voi olla muutoksia edellä mainittuihin säännöksiin.

Sarake (13) ”VAK/ADR-säiliöiden erityismääräykset”

Sarakkeessa (13) ovat aakkosnumeeriset koodit säiliöiden erityismääräyksille, joita on lisäksi noudatettava:

- ”TU”-alkuiset koodit viittaavat säiliöiden käyttöä koskeviin erityismääräyksiin. Ne ovat kohdassa 4.3.5.
- ”TC”-alkuiset koodit viittaavat säiliöiden rakennetta koskeviin erityismääräyksiin. Ne ovat kohdassa 6.8.4 (a).
- ”TE”-alkuiset koodit viittaavat säiliöiden varusteita koskeviin erityismääräyksiin. Ne ovat kohdassa 6.8.4 (b).
- ”TA”-alkuiset koodit viittaavat säiliöiden tyyppihyväksyntää koskeviin erityismääräyksiin. Ne ovat kohdassa 6.8.4 (c).
- ”TT”-alkuiset koodit viittaavat säiliöiden testausta koskeviin erityismääräyksiin. Ne ovat kohdassa 6.8.4 (d).
- ”TM”-alkuiset koodit viittaavat säiliöiden merkintää koskeviin erityismääräyksiin. Ne ovat kohdassa 6.8.4 (e).

HUOM: Teknisesti soveltuviissa tapauksissa näitä erityismääräyksiä ei sovelleta ainoastaan sarakkeessa (12) mainittuihin säiliöihin, vaan myös niihin säiliöihin, joita saa käyttää kohtien 4.3.3.1.2 ja 4.3.4.1.2 säiliöhierarkioiden mukaisesti.

Sarake (14) ”Ajoneuvo säiliökuljetuksissa”

Sarakkeessa (14) on säiliökuljetukseen sallitun ajoneuvon (mukaan lukien perävaunujen tai puoliperävaunujen vetoajoneuvo) (ks. kohta 9.1.1) kohdan 7.4.2 mukainen tunnus.

Sarake (15) ”Kuljetuskategoria/ (Tunnelirajoituskoodi)”

Sarakkeessa (15) on solun yläosassa aineen tai esineen kuljetuskategoria, jonka mukaan vapaarajat määräytyvät (ks. kohta 1.1.3.6).

Sarakkeessa (15) on suluissa solun alaosassa tunnelirajoituskoodi, joka viittaa aineita tai esineitä kuljettavien ajoneuvojen läpikulkurajoituksiin tunneleissa. Kun tunnelirajoituskoodia ei ole annettu, on se osoitettu merkinnällä ‘(–)’. Suomessa ei sovelleta tunnelirajoituksia koskevia säännöksiä.

HUOM: Tunnelirajoituksia koskevat määräykset ovat ADR-sopimuksen luvussa 8.6.

Sarake (16) ”Kuljetukseen liittyvät erityismääräykset - Kollit”

Sarakkeessa (16) ovat kollien kuljettamista koskevien erityismääräysten ”V”-alkuiset aakkosnumeeriset koodit. Nämä erityismääräykset ovat kohdassa 7.2.4. Kollien kuljettamista koskevat yleiset säännökset ovat luvuissa 7.1 ja 7.2.

HUOM: Lisäksi sarakkeeseen (18) merkityt kuormaamista, purkamista ja tavaran käsittelyä koskevat erityismääräykset on otettava huomioon.

- Sarake (17) ”Kuljetukseen liittyvät erityismääräykset - Irtotavara”
Sarakeessa (17) ovat irtotavaran kuljettamista koskevien erityismääräysten ”VV”-alkuiset aakkosnumeeriset koodit. Nämä erityismääräykset ovat kohdassa 7.3.3. Jos sarakeessa (17) ei ole koodia, on kuljettaminen irtotavarana kielletty. Irtotavaran kuljettamista koskevat yleiset säännökset ovat luvuissa 7.1 ja 7.3.
***HUOM:** Lisäksi sarakeeseen (18) merkityt kuormaamista, purkamista ja tavaran käsittelyä koskevat erityismääräykset on otettava huomioon.*
- Sarake (18) ”Kuljetukseen liittyvät erityismääräykset – Kuormaaminen, purkaminen ja käsittely”
Sarakeessa (18) ovat kuormaamista, purkamista ja tavaran käsittelyä koskevien erityismääräysten ”CV”-alkuiset aakkosnumeeriset koodit. Nämä erityismääräykset ovat kohdassa 7.5.11. Jos sarakeessa (18) ei ole koodia, sovelletaan vain yleisiä säännöksiä (ks. kohdat 7.5.1 – 7.5.10).
- Sarake (19) ”Kuljetukseen liittyvät erityismääräykset – Kuljetustapahtuma”
Sarakeessa (19) ovat kuljetustapahtumaa koskevien erityismääräysten ”S”-alkuiset aakkosnumeeriset koodit. Ne ovat luvussa 8.5. Näitä erityismääräyksiä on noudatettava lukujen 8.1 - 8.4 yleisten säännösten lisäksi. Jos erityismääräys on ristiriidassa yleisten säännösten kanssa, sovelletaan ensisijaisesti erityismääräystä.
- Sarake (20) ”Vaaran tunnusnumero”
Sarakeessa (20) on luokan 2-9 aineilla ja esineillä kaksi- tai kolmenumeroinen (joissakin tapauksissa numeroita edeltää kirjain ”X”) vaaran tunnusnumero, ja luokan 1 räjähteille luokituskoodi [ks. sarake (3b)]. Nämä numerot on merkittävä kohdan 5.3.2.1 mukaisissa tapauksissa oranssikilven yläosaan. Vaaran tunnusnumeroiden merkitykset on esitetty kohdassa 5.3.2.3.

TAULUKKO A

LUETTELO VAARALLISISTA AINEISTA YK-NUMEROJÄRJESTYKSESSÄ

YK- nro	Aineen nimi ja kuvaus	Luokka	Luokit- tus- koodi	Pakkaus- ryhmä	Lipuk- keet	Erityis- mää- räykset	Rajoitetut määrät ja		Pakkaukset		
							poikkeusmäärät		Pakkaus- tavat	Erityis- pakkaus- määr.	Yhteen- pakkaa- mismäär.
(1)	(2)	(3a)	(3b)	(4)	(5)	(6)	(7a)	(7b)	(8)	(9a)	(9b)
	3.1.2	2.2	2.2	2.1.1.3	5.2.2	3.3	3.4.6	3.5.1.2	4.1.4	4.1.4	4.1.10
0004	AMMONIUMPIKRAATTI, kuiva tai kostutettu alle 10 massa-% vettä sisältävänä	1	1.1D		1		LQ0	E0	P112(a) P112(b) P112(c)	PP26	MP20
0005	AMPUMA-ASEIDEN PATRUUNAT, räjähdyspanoksella varustetut	1	1.1F		1		LQ0	E0	P130		MP23
0006	AMPUMA-ASEIDEN PATRUUNAT, räjähdyspanoksella varustetut	1	1.1E		1		LQ0	E0	P130 LP101	PP67 L1	MP21
0007	AMPUMA-ASEIDEN PATRUUNAT, räjähdyspanoksella varustetut	1	1.2F		1		LQ0	E0	P130		MP23
0009	AMMUKSET, SYTYTTÄVÄT, sisältävät tai eivät sisällä ammuksen sisällön levittävän panoksen, heitto- tai ajopanoksen	1	1.2G		1		LQ0	E0	P130 LP101	PP67 L1	MP23
0010	AMMUKSET, SYTYTTÄVÄT, sisältävät tai eivät sisällä ammuksen sisällön levittävän panoksen, heitto- tai ajopanoksen	1	1.3G		1		LQ0	E0	P130 LP101	PP67 L1	MP23
0012	AMPUMA-ASEIDEN PATRUUNAT, JOISSA EI OLE RÄJÄHTÄVÄÄ LUOTIA tai KÄSIASEIDEN PATRUUNAT	1	1.4S		1.4		LQ0	E0	P130		MP23 MP24
0014	AMPUMA-ASEIDEN PAUKKUPATRUUNAT tai KÄSIASEIDEN PAUKKUPATRUUNAT	1	1.4S		1.4		LQ0	E0	P130		MP23 MP24
0015	AMMUKSET, SAVUA MUODOSTAVAT, sisältävät tai eivät sisällä ammuksen sisällön levittävän panoksen, heitto- tai ajopanoksen	1	1.2G		1		LQ0	E0	P130 LP101	PP67 L1	MP23
0015	AMMUKSET, SAVUA MUODOSTAVAT, sisältävät tai eivät sisällä ammuksen sisällön levittävän panoksen, heitto- tai ajopanoksen, sisältävät syövyttäviä aineita	1	1.2G		1 +8		LQ0	E0	P130 LP101	PP67 L1	MP23
0016	AMMUKSET, SAVUA MUODOSTAVAT, sisältävät tai eivät sisällä ammuksen sisällön levittävän panoksen, heitto- tai ajopanoksen	1	1.3G		1		LQ0	E0	P130 LP101	PP67 L1	MP23
0016	AMMUKSET, SAVUA MUODOSTAVAT, sisältävät tai eivät sisällä ammuksen sisällön levittävän panoksen, heitto- tai ajopanoksen, sisältävät syövyttäviä aineita	1	1.3G		1 +8		LQ0	E0	P130 LP101	PP67 L1	MP23
0018	AMMUKSET, KYYNELKAASUA MUODOSTAVAT, sisältävät ammuksen sisällön levittävän panoksen, heitto- tai ajopanoksen	1	1.2G		1 +6.1 +8		LQ0	E0	P130 LP101	PP67 L1	MP23
0019	AMMUKSET, KYYNELKAASUA MUODOSTAVAT, sisältävät ammuksen sisällön levittävän panoksen, heitto- tai ajopanoksen	1	1.3G		1 +6.1 +8		LQ0	E0	P130 LP101	PP67 L1	MP23
0020	AMMUKSET, MYRKYLLISET, sisältävät ammuksen sisällön levittävän panoksen, heitto- tai ajopanoksen	1	1.2K	KULJETUS KIELLETTY							
0021	AMMUKSET, MYRKYLLISET, sisältävät ammuksen sisällön levittävän panoksen, heitto- tai ajopanoksen	1	1.3K	KULJETUS KIELLETTY							
0027	MUSTARUUTI, rakeisena tai jauheena	1	1.1D		1		LQ0	E0	P113	PP50	MP20 MP24

UN-säiliöt ja irtotavarakontit		VAK/ADR-säiliöt		Ajoneuvo-säiliö-kuljetuk-sissa	Kuljetus-kategoria (Tunneli-rajoituskoodi)	Kuljetukseen liittyvät erityismääräykset				Vaaran tunnus-nro	YK-nro
Sovelta-misehdot	Erityis-määräyk-set	Säiliökoodit	Erityis-määräykset			Kollit	Irtotavara	Kuorm.,-purk. ja käsittely	Kuljetus-tapahtuma		
(10)	(11)	(12)	(13)	(14)	(15)	(16)	(17)	(18)	(19)	(20)	(1)
4.2.5.2, 7.3.2	4.2.5.3	4.3	4.3.5, 6.8.4	9.1.1.2	1.1.3.6 (8.6)	7.2.4	7.3.3	7.5.11	8.5	5.3.2.3	
					1 (B1000C)	V2 V3		CV1 CV2 CV3	S1		0004
					1 (B1000C)	V2		CV1 CV2 CV3	S1		0005
					1 (B1000C)	V2		CV1 CV2 CV3	S1		0006
					1 (B1000C)	V2		CV1 CV2 CV3	S1		0007
					1 (B1000C)	V2		CV1 CV2 CV3	S1		0009
					1 (C5000D)	V2		CV1 CV2 CV3	S1		0010
					4 (E)			CV1 CV2 CV3	S1		0012
					4 (E)			CV1 CV2 CV3	S1		0014
					1 (B1000C)	V2		CV1 CV2 CV3	S1		0015
					1 (B1000C)	V2		CV1 CV2 CV3	S1		0015
					1 (C5000D)	V2		CV1 CV2 CV3	S1		0016
					1 (C5000D)	V2		CV1 CV2 CV3	S1		0016
					1 (B1000C)	V2		CV1 CV2 CV3 CV28	S1		0018
					1 (C5000D)	V2		CV1 CV2 CV3 CV28	S1		0019
KULJETUS KIELLETTY											0020
KULJETUS KIELLETTY											0021
					1 (B1000C)	V2 V3		CV1 CV2 CV3	S1		0027

YK- nro	Aineen nimi ja kuvaus	Luokka	Luokit- tus- koodi	Pakkaus- ryhmä	Lipuk- keet	Erityis- mää- räykset	Rajoitetut määrät ja		Pakkaukset		
							poikkeusmäärät		Pakkaus- tavat	Erityis- pakkaus- määr.	Yhteen- pakkaa- mismäär.
	3.1.2	2.2	2.2	2.1.1.3	5.2.2	3.3	3.4.6	3.5.1.2	4.1.4	4.1.4	4.1.10
(1)	(2)	(3a)	(3b)	(4)	(5)	(6)	(7a)	(7b)	(8)	(9a)	(9b)
0028	MUSTARUUTI, PURISTEINA tai PELLETEINÄ	1	1.1D		1		LQ0	E0	P113	PP51	MP20 MP24
0029	RÄJÄYTYSNALLIT, EI-SÄHKÖKÄYTTÖISET, louhintaa varten	1	1.1B		1		LQ0	E0	P131	PP68	MP23
0030	RÄJÄYTYSNALLIT, SÄHKÖKÄYTTÖISET, louhintaa varten	1	1.1B		1		LQ0	E0	P131		MP23
0033	POMMIT, räjähdyspanoksella varustetut	1	1.1F		1		LQ0	E0	P130		MP23
0034	POMMIT, räjähdyspanoksella varustetut	1	1.1D		1		LQ0	E0	P130 LP101	PP67 L1	MP21
0035	POMMIT, räjähdyspanoksella varustetut	1	1.2D		1		LQ0	E0	P130 LP101	PP67 L1	MP21
0037	VALAISUPOMMIT	1	1.1F		1		LQ0	E0	P130		MP23
0038	VALAISUPOMMIT	1	1.1D		1		LQ0	E0	P130 LP101	PP67 L1	MP21
0039	VALAISUPOMMIT	1	1.2G		1		LQ0	E0	P130 LP101	PP67 L1	MP23
0042	RÄJÄYTTIMET, ilman räjäytysnallia	1	1.1D		1		LQ0	E0	P132(a) P132(b)		MP21
0043	PANOKSET, räjähtävät	1	1.1D		1		LQ0	E0	P133	PP69	MP21
0044	SYTYTYSNALLIT	1	1.4S		1.4		LQ0	E0	P133		MP23 MP24
0048	TUHOAMISPANOKSET	1	1.1D		1		LQ0	E0	P130 LP101	PP67 L1	MP21
0049	VALAISUPATRUUNAT	1	1.1G		1		LQ0	E0	P135		MP23
0050	VALAISUPATRUUNAT	1	1.3G		1		LQ0	E0	P135		MP23
0054	MERKINANTOPATRUUNAT	1	1.3G		1		LQ0	E0	P135		MP23 MP24
0055	PATRUUNAHYLSYT, LATAAMATTOMAT, NALLITETUT	1	1.4S		1.4		LQ0	E0	P136		MP23
0056	SYVYYSPOMMIT	1	1.1D		1		LQ0	E0	P130 LP101	PP67 L1	MP21
0059	ONTELOAMMUKSET, ilman räjäytysnallia	1	1.1D		1		LQ0	E0	P137	PP70	MP21
0060	LISÄRÄJÄYTTIMET, RÄJÄHTÄVÄT	1	1.1D		1		LQ0	E0	P132(a) P132(b)		MP21
0065	TULILANKA, RÄJÄHTÄVÄ, taipuisa	1	1.1D		1		LQ0	E0	P139	PP71 PP72	MP21

UN-säiliöt ja irtotavarakontit		VAK/ADR-säiliöt		Ajoneuvo-säiliö-kuljetuk-sissa	Kuljetus-kategoria (Tunneli-rajoituskoodi)	Kuljetukseen liittyvät erityismääräykset				Vaaran tunnus-nro	YK-nro
Sovelta-misehdot	Erityis-määräyk-set	Säiliökoodit	Erityis-määräykset			Kollit	Irtotavara	Kuorm.,-purk. ja käsittely	Kuljetus-tapahtuma		
4.2.5.2, 7.3.2	4.2.5.3	4.3	4.3.5, 6.8.4	9.1.1.2	1.1.3.6 (8.6)	7.2.4	7.3.3	7.5.11	8.5	5.3.2.3	
(10)	(11)	(12)	(13)	(14)	(15)	(16)	(17)	(18)	(19)	(20)	(1)
					1 (B1000C)	V2		CV1 CV2 CV3	S1		0028
					1 (B1000C)	V2		CV1 CV2 CV3	S1		0029
					1 (B1000C)	V2		CV1 CV2 CV3	S1		0030
					1 (B1000C)	V2		CV1 CV2 CV3	S1		0033
					1 (B1000C)	V2		CV1 CV2 CV3	S1		0034
					1 (B1000C)	V2		CV1 CV2 CV3	S1		0035
					1 (B1000C)	V2		CV1 CV2 CV3	S1		0037
					1 (B1000C)	V2		CV1 CV2 CV3	S1		0038
					1 (B1000C)	V2		CV1 CV2 CV3	S1		0039
					1 (B1000C)	V2		CV1 CV2 CV3	S1		0042
					1 (B1000C)	V2		CV1 CV2 CV3	S1		0043
					4 (E)			CV1 CV2 CV3	S1		0044
					1 (B1000C)	V2		CV1 CV2 CV3	S1		0048
					1 (B1000C)	V2		CV1 CV2 CV3	S1		0049
					1 (C5000D)	V2		CV1 CV2 CV3	S1		0050
					1 (C5000D)	V2		CV1 CV2 CV3	S1		0054
					4 (E)			CV1 CV2 CV3	S1		0055
					1 (B1000C)	V2		CV1 CV2 CV3	S1		0056
					1 (B1000C)	V2		CV1 CV2 CV3	S1		0059
					1 (B1000C)	V2		CV1 CV2 CV3	S1		0060
					1 (B1000C)	V2		CV1 CV2 CV3	S1		0065

YK-nro	Aineen nimi ja kuvaus	Luokka	Luokitus-koodi	Pakkaus-ryhmä	Lipuk-keet	Erityis-mää-räykset	Rajoitetut määrät ja		Pakkaukset		
							poikkeusmäärät	Pakkaus-tavat	Erityis-pakkaus-määr.	Yhteen-pakkaa-mismäär.	
	3.1.2	2.2	2.2	2.1.1.3	5.2.2	3.3	3.4.6	3.5.1.2	4.1.4	4.1.4	4.1.10
(1)	(2)	(3a)	(3b)	(4)	(5)	(6)	(7a)	(7b)	(8)	(9a)	(9b)
0066	TULLILANKA, SYTYTYSLANKA	1	1.4G		1.4		LQ0	E0	P140		MP23
0070	LEIKKURIT, RÄJÄHDYSPANOKEILLA VARUSTETUT	1	1.4S		1.4		LQ0	E0	P134 LP102		MP23
0072	SYKLOTRIMETYLEENITRINITRAMIINI (SYKLONIITTI; HEKSOGEENI; RDX), KOSTUTETTU, vähintään 15 massa-% vettä sisältävänä	1	1.1D		1	266	LQ0	E0	P112(a)	PP45	MP20
0073	RÄJÄYTYSNALLIT, AMMUSTEN SYTYTTIMISSÄ KÄYTETTÄVÄT	1	1.1B		1		LQ0	E0	P133		MP23
0074	DIATSODINITROFENOLI, KOSTUTETTU, vähintään 40 massa-% vettä tai veden ja alkoholin seosta sisältävänä	1	1.1A		1	266	LQ0	E0	P110(b)	PP42	MP20
0075	DIETYLEENIGLYKOLIDINITRAATTI, EPÄHERKISTETTY haihtumattomalla veteen liukenemattomalla flegmatointiaineella, jota on vähintään 25 massa-%	1	1.1D		1	266	LQ0	E0	P115	PP53 PP54 PP57 PP58	MP20
0076	DINITROFENOLI, kuiva tai kostutettu alle 15 massa-% vettä sisältävänä	1	1.1D		1 +6.1		LQ0	E0	P112(a) P112(b) P112(c)	PP26	MP20
0077	DINITROFENOLAATIT, alkalimetallien, kuiva tai kostutettu alle 15 massa-% vettä sisältävänä	1	1.3C		1 +6.1		LQ0	E0	P114(a) P114(b)	PP26	MP20
0078	DINITRORESORSINOLI, kuiva tai kostutettu alle 15 massa-% vettä sisältävänä	1	1.1D		1		LQ0	E0	P112(a) P112(b) P112(c)	PP26	MP20
0079	HEKSANITRODIFENYLIAMIINI (DIPIKRYYLIAMIINI; HEKSYyli)	1	1.1D		1		LQ0	E0	P112(b) P112(c)		MP20
0081	LOUHINTARÄJÄHDYSAINEET, TYYPPI A	1	1.1D		1	616 617	LQ0	E0	P116	PP63 PP66	MP20
0082	LOUHINTARÄJÄHDYSAINEET, TYYPPI B	1	1.1D		1	617	LQ0	E0	P116 IBC100	PP61 PP62 PP65 B9	MP20
0083	LOUHINTARÄJÄHDYSAINEET, TYYPPI C	1	1.1D		1	267 617	LQ0	E0	P116		MP20
0084	LOUHINTARÄJÄHDYSAINEET, TYYPPI D	1	1.1D		1	617	LQ0	E0	P116		MP20
0092	VALAISUPANOKSET	1	1.3G		1		LQ0	E0	P135		MP23
0093	VALAISUPANOKSET, PUDOTETTAVAT	1	1.3G		1		LQ0	E0	P135		MP23
0094	SALAMAVALOJAUHE	1	1.1G		1		LQ0	E0	P113	PP49	MP20
0099	LAAJENTAMISPANOKSET, RÄJÄHTÄVÄT, öljynporausrei'issä käytettävät, ilman sytytintä	1	1.1D		1		LQ0	E0	P134 LP102		MP21

UN-säiliöt ja irtotavarakontit		VAK/ADR-säiliöt		Ajoneuvo-säiliö-kuljetuk-sissa	Kuljetus-kategoria (Tunneli-rajoituskoodi)	Kuljetukseen liittyvät erityismääräykset				Vaaran tunnus-nro	YK-nro
Sovelta-misehdot	Erityis-määräyk-set	Säiliökoodit	Erityis-määräykset			Kollit	Irtotavara	Kuorm.,-purk. ja käsittely	Kuljetus-tapahtuma		
4.2.5.2, 7.3.2	4.2.5.3	4.3	4.3.5, 6.8.4	9.1.1.2	1.1.3.6 (8.6)	7.2.4	7.3.3	7.5.11	8.5	5.3.2.3	
(10)	(11)	(12)	(13)	(14)	(15)	(16)	(17)	(18)	(19)	(20)	(1)
					2 (E)	V2		CV1 CV2 CV3	S1		0066
					4 (E)			CV1 CV2 CV3	S1		0070
					1 (B1000C)	V2		CV1 CV2 CV3	S1		0072
					1 (B1000C)	V2		CV1 CV2 CV3	S1		0073
					0 (B)	V2		CV1 CV2 CV3	S1		0074
					1 (B1000C)	V2		CV1 CV2 CV3	S1		0075
					1 (B1000C)	V2 V3		CV1 CV2 CV3 CV28	S1		0076
					1 (C5000D)	V2 V3		CV1 CV2 CV3 CV28	S1		0077
					1 (B1000C)	V2 V3		CV1 CV2 CV3	S1		0078
					1 (B1000C)	V2 V3		CV1 CV2 CV3	S1		0079
					1 (B1000C)	V2 V3		CV1 CV2 CV3	S1		0081
					1 (B1000C)	V2 V3		CV1 CV2 CV3	S1		0082
					1 (B1000C)	V2 V3		CV1 CV2 CV3	S1		0083
					1 (B1000C)	V2		CV1 CV2 CV3	S1		0084
					1 (C5000D)	V2		CV1 CV2 CV3	S1		0092
					1 (C5000D)	V2		CV1 CV2 CV3	S1		0093
					1 (B1000C)	V2 V3		CV1 CV2 CV3	S1		0094
					1 (B1000C)	V2		CV1 CV2 CV3	S1		0099

YK- nro	Aineen nimi ja kuvaus	Luokka	Luokit- tus- koodi	Pakkaus- ryhmä	Lipuk- keet	Erityis- mää- räykset	Rajoitetut määrät ja		Pakkaukset		
							poikkeusmäärät		Pakkaus- tavat	Erityis- pakkaus- määr.	Yhteen- pakkaa- mismäär.
	3.1.2	2.2	2.2	2.1.1.3	5.2.2	3.3	3.4.6	3.5.1.2	4.1.4	4.1.4	4.1.10
(1)	(2)	(3a)	(3b)	(4)	(5)	(6)	(7a)	(7b)	(8)	(9a)	(9b)
0101	AIKATULILANKA, EI RÄJÄHTÄVÄ	1	1.3G		1		LQ0	E0	P140	PP74 PP75	MP23
0102	TULILANKA, RÄJÄHTÄVÄ, metallipäällysteinen	1	1.2D		1		LQ0	E0	P139	PP71	MP21
0103	PIKATULILANKA, metallipäällysteinen	1	1.4G		1.4		LQ0	E0	P140		MP23
0104	TULILANKA, RÄJÄHTÄVÄ, RÄJÄHDYSVOIMALTAAN VÄHÄINEN, metallipäällysteinen	1	1.4D		1.4		LQ0	E0	P139	PP71	MP21
0105	AIKATULILANKA	1	1.4S		1.4		LQ0	E0	P140	PP73	MP23
0106	SYTYTTIMET, RÄJÄHTÄVÄT	1	1.1B		1		LQ0	E0	P141		MP23
0107	SYTYTTIMET, RÄJÄHTÄVÄT	1	1.2B		1		LQ0	E0	P141		MP23
0110	HARJOITUSKRANAATIT, käsi- tai kivääriskranaatit	1	1.4S		1.4		LQ0	E0	P141		MP23
0113	GUANYYLINITROSAMINOQUANYLIDEENI HYDRATSIIINI, KOSTUTETTU, vähintään 30 massa-% vettä sisältävänä	1	1.1A		1	266	LQ0	E0	P110(b)	PP42	MP20
0114	GUANYYLINITROSAMINOQUANYYLI- TETRATSEENI (TETRATSEENI), KOSTUTETTU, vähintään 30 massa-% vettä tai veden ja alkoholin seosta sisältävänä	1	1.1A		1	266	LQ0	E0	P110(b)	PP42	MP20
0118	HEKSOLIITTI (HEKSOTOLI), kuiva tai kostutettu alle 15 massa-% vettä sisältävänä	1	1.1D		1		LQ0	E0	P112(a) P112(b) P112(c)		MP20
0121	SYTYTTIMET, SYTYTTÄVÄT	1	1.1G		1		LQ0	E0	P142		MP23
0124	ONTELOPANOSJÄRJESTELMÄT, öljynporausrei'issä käytettävät, ilman räjäytysnallia	1	1.1D		1		LQ0	E0	P101		MP21
0129	LYIJYATSIDI, KOSTUTETTU, vähintään 20 massa-% vettä tai veden ja alkoholin seosta sisältävänä	1	1.1A		1	266	LQ0	E0	P110(b)	PP42	MP20
0130	LYIJYSTYFNAATTI (LYIJYTRINITRORESORSINAATTI), KOSTUTETTU, vähintään 20 massa-% vettä tai veden ja alkoholin seosta sisältävänä	1	1.1A		1	266	LQ0	E0	P110(b)	PP42	MP20
0131	TULILANGAN SYTYTTIMET	1	1.4S		1.4		LQ0	E0	P142		MP23
0132	AROMAATTISTEN NITROJOHDANNAISTEN METALLISUOLAT, HUMAHTAVAT, N.O.S.	1	1.3C		1	274	LQ0	E0	P114(a) P114(b)	PP26	MP2
0133	MANNITOLIHEKSANITRAATTI (NITROMANNIITTI), KOSTUTETTU, vähintään 40 massa-% vettä tai veden ja alkoholin seosta sisältävänä	1	1.1D		1	266	LQ0	E0	P112(a)		MP20

UN-säiliöt ja irtotavarakontit		VAK/ADR-säiliöt		Ajoneuvo-säiliö-kuljetuk-sissa	Kuljetus-kategoria (Tunneli-rajoituskoodi)	Kuljetukseen liittyvät erityismääräykset				Vaaran tunnus-nro	YK-nro
Sovelta-misehdot	Erityis-määräyk-set	Säiliökoodit	Erityis-määräykset			Kollit	Irtotavara	Kuorm.,-purk. ja käsittely	Kuljetus-tapahtuma		
(10)	(11)	(12)	(13)	(14)	(15)	(16)	(17)	(18)	(19)	(20)	(1)
4.2.5.2, 7.3.2	4.2.5.3	4.3	4.3.5, 6.8.4	9.1.1.2	1.1.3.6 (8.6)	7.2.4	7.3.3	7.5.11	8.5	5.3.2.3	
					1 (C5000D)	V2		CV1 CV2 CV3	S1		0101
					1 (B1000C)	V2		CV1 CV2 CV3	S1		0102
					2 (E)	V2		CV1 CV2 CV3	S1		0103
					2 (E)	V2		CV1 CV2 CV3	S1		0104
					4 (E)			CV1 CV2 CV3	S1		0105
					1 (B1000C)	V2		CV1 CV2 CV3	S1		0106
					1 (B1000C)	V2		CV1 CV2 CV3	S1		0107
					4 (E)			CV1 CV2 CV3	S1		0110
					0 (B)	V2		CV1 CV2 CV3	S1		0113
					0 (B)	V2		CV1 CV2 CV3	S1		0114
					1 (B1000C)	V2 V3		CV1 CV2 CV3	S1		0118
					1 (B1000C)	V2		CV1 CV2 CV3	S1		0121
					1 (B1000C)	V2		CV1 CV2 CV3	S1		0124
					0 (B)	V2		CV1 CV2 CV3	S1		0129
					0 (B)	V2		CV1 CV2 CV3	S1		0130
					4 (E)			CV1 CV2 CV3	S1		0131
					1 (C5000D)	V2 V3		CV1 CV2 CV3	S1		0132
					1 (B1000C)	V2		CV1 CV2 CV3	S1		0133

YK- nro	Aineen nimi ja kuvaus	Luokka	Luokit- tus- koodi	Pakkaus- ryhmä	Lipuk- keet	Erityis- mää- räykset	Rajoitetut määrät ja		Pakkaukset		
							poikkeusmäärät		Pakkaus- tavat	Erityis- pakkaus- määr.	Yhteen- pakkaa- mismäär.
	3.1.2	2.2	2.2	2.1.1.3	5.2.2	3.3	3.4.6	3.5.1.2	4.1.4	4.1.4	4.1.10
(1)	(2)	(3a)	(3b)	(4)	(5)	(6)	(7a)	(7b)	(8)	(9a)	(9b)
0135	ELOHOPEAFULMINAATTI, KOSTUTETTU, vähintään 20 massa-% vettä tai veden ja alkoholin seosta sisältävänä	1	1.1A		1	266	LQ0	E0	P110(b)	PP42	MP20
0136	MIINAT, räjähdyspanoksella varustetut	1	1.1F		1		LQ0	E0	P130		MP23
0137	MIINAT, räjähdyspanoksella varustetut	1	1.1D		1		LQ0	E0	P130 LP101	PP67 L1	MP21
0138	MIINAT, räjähdyspanoksella varustetut	1	1.2D		1		LQ0	E0	P130 LP101	PP67 L1	MP21
0143	NITROGLYSEROLI, EPÄHERKISTETTY haihtumattomalla, veteen liukenemattomalla flegmatointiaineella, jota on vähintään 40 massa-%	1	1.1D		1 +6.1	266 271	LQ0	E0	P115	PP53 PP54 PP57 PP58	MP20
0144	NITROGLYSEROLIN ALKOHOLILIUOS, yli 1 % mutta enintään 10 % nitroglyserolia sisältävä	1	1.1D		1	500	LQ0	E0	P115	PP45 PP55 PP56 PP59 PP60	MP20
0146	NITROTÄRKKELYS, kuiva tai kostutettu alle 20 massa-% vettä sisältävänä	1	1.1D		1		LQ0	E0	P112(a) P112(b) P112(c)		MP20
0147	NITROUREA	1	1.1D		1		LQ0	E0	P112(b)		MP20
0150	PENTAERYTRIITITETRANITRAATTI (PENTAERYTRITOLITETRANITRAATTI; PETN), KOSTUTETTU, vähintään 25 massa-% vettä sisältävänä, tai EPÄHERKISTETTY vähintään 15 massa-% flegmatointiainetta sisältävänä	1	1.1D		1	266	LQ0	E0	P112(a) P112(b)		MP20
0151	PENTOLIITTI, kuiva tai kostutettu alle 15 massa-% vettä sisältävänä	1	1.1D		1		LQ0	E0	P112(a) P112(b) P112(c)		MP20
0153	TRINITROANILIINI (PIKRIINIAMIDI)	1	1.1D		1		LQ0	E0	P112(b) P112(c)		MP20
0154	TRINITROFENOLI (PIKRIINIHAPPO), kuiva tai kostutettu alle 30 massa-% vettä sisältävänä	1	1.1D		1		LQ0	E0	P112(a) P112(b) P112(c)	PP26	MP20
0155	TRINITROKLOORIBENTSEENI (PIKRYYLIKLOORIDI)	1	1.1D		1		LQ0	E0	P112(b) P112(c)		MP20
0159	RUUDIN RAAKAMASSA, KOSTUTETTU, vähintään 25 massa-% vettä sisältävänä	1	1.3C		1	266	LQ0	E0	P111	PP43	MP20
0160	RUUTI, SAVUTON	1	1.1C		1		LQ0	E0	P114(b)	PP50 PP52	MP20 MP24
0161	RUUTI, SAVUTON	1	1.3C		1		LQ0	E0	P114(b)	PP50 PP52	MP20 MP24
0167	AMMUKSET, räjähdyspanoksella varustetut	1	1.1F		1		LQ0	E0	P130		MP23
0168	AMMUKSET, räjähdyspanoksella varustetut	1	1.1D		1		LQ0	E0	P130 LP101	PP67 L1	MP21

UN-säiliöt ja irtotavarakontit		VAK/ADR-säiliöt		Ajoneuvo-säiliö-kuljetuk-sissa	Kuljetus-kategoria (Tunneli-rajoituskoodi)	Kuljetukseen liittyvät erityismääräykset				Vaaran tunnus-nro	YK-nro
Sovelta-misehdot	Erityis-määräyk-set	Säiliökoodit	Erityis-määräykset			Kollit	Irtotavara	Kuorm.,-purk. ja käsittely	Kuljetus-tapahtuma		
4.2.5.2, 7.3.2	4.2.5.3	4.3	4.3.5, 6.8.4	9.1.1.2	1.1.3.6 (8.6)	7.2.4	7.3.3	7.5.11	8.5	5.3.2.3	
(10)	(11)	(12)	(13)	(14)	(15)	(16)	(17)	(18)	(19)	(20)	(1)
					0 (B)	V2		CV1 CV2 CV3	S1		0135
					1 (B1000C)	V2		CV1 CV2 CV3	S1		0136
					1 (B1000C)	V2		CV1 CV2 CV3	S1		0137
					1 (B1000C)	V2		CV1 CV2 CV3	S1		0138
					1 (B1000C)	V2		CV1 CV2 CV3 CV28	S1		0143
					1 (B1000C)	V2		CV1 CV2 CV3	S1		0144
					1 (B1000C)	V2 V3		CV1 CV2 CV3	S1		0146
					1 (B1000C)	V2 V3		CV1 CV2 CV3	S1		0147
					1 (B1000C)	V2 V3		CV1 CV2 CV3	S1		0150
					1 (B1000C)	V2 V3		CV1 CV2 CV3	S1		0151
					1 (B1000C)	V2 V3		CV1 CV2 CV3	S1		0153
					1 (B1000C)	V2 V3		CV1 CV2 CV3	S1		0154
					1 (B1000C)	V2 V3		CV1 CV2 CV3	S1		0155
					1 (C5000D)	V2		CV1 CV2 CV3	S1		0159
					1 (B1000C)	V2 V3		CV1 CV2 CV3	S1		0160
					1 (C5000D)	V2 V3		CV1 CV2 CV3	S1		0161
					1 (B1000C)	V2		CV1 CV2 CV3	S1		0167
					1 (B1000C)	V2		CV1 CV2 CV3	S1		0168

YK- nro	Aineen nimi ja kuvaus	Luokka	Luokit- tus- koodi	Pakkaus- ryhmä	Lipuk- keet	Erytys- mää- räykset	Rajoitetut määrät ja		Pakkaukset		
							poikkeusmäärät		Pakkaus- tavat	Erytys- pakkaus- määr.	Yhteen- pakkaa- mismäär.
	3.1.2	2.2	2.2	2.1.1.3	5.2.2	3.3	3.4.6	3.5.1.2	4.1.4	4.1.4	4.1.10
(1)	(2)	(3a)	(3b)	(4)	(5)	(6)	(7a)	(7b)	(8)	(9a)	(9b)
0169	AMMUKSET, räjähdyspanoksella varustetut	1	1.2D		1		LQ0	E0	P130 LP101	PP67 L1	MP21
0171	VALAISUAMMUKSET, sisältävät tai eivät sisällä ammuksen sisällön levittävän panoksen, heitto- tai ajopanoksen	1	1.2G		1		LQ0	E0	P130 LP101	PP67 L1	MP23
0173	LAUKAISULAITTEET, RÄJÄHTÄVÄT	1	1.4S		1.4		LQ0	E0	P134 LP102		MP23
0174	NIITIT, RÄJÄHTÄVÄT	1	1.4S		1.4		LQ0	E0	P134 LP102		MP23
0180	RAKETIT, räjähdyspanoksella varustetut	1	1.1F		1		LQ0	E0	P130		MP23
0181	RAKETIT, räjähdyspanoksella varustetut	1	1.1E		1		LQ0	E0	P130 LP101	PP67 L1	MP21
0182	RAKETIT, räjähdyspanoksella varustetut	1	1.2E		1		LQ0	E0	P130 LP101	PP67 L1	MP21
0183	RAKETIT, räjähtämättömällä kärjellä varustetut	1	1.3C		1		LQ0	E0	P130 LP101	PP67 L1	MP22
0186	RAKETTIMOOTTORIT	1	1.3C		1		LQ0	E0	P130 LP101	PP67 L1	MP22 MP24
0190	NÄYTTEET, RÄJÄHTÄVÄT, muut kuin aloiteräjähdysaineet	1				16 274	LQ0	E0	P101		MP2
0191	KÄSIMERKINANTOLAITTEET	1	1.4G		1.4		LQ0	E0	P135		MP23 MP24
0192	PAUKKURASIAT, RAUTATIELLÄ KÄYTETTÄVÄT	1	1.1G		1		LQ0	E0	P135		MP23
0193	PAUKKURASIAT, RAUTATIELLÄ KÄYTETTÄVÄT	1	1.4S		1.4		LQ0	E0	P135		MP23
0194	HÄTÄMERKINANTOVALINEET, aluksissa käytettävät	1	1.1G		1		LQ0	E0	P135		MP23 MP24
0195	HÄTÄMERKINANTOVALINEET, aluksissa käytettävät	1	1.3G		1		LQ0	E0	P135		MP23 MP24
0196	MERKKISAVUT	1	1.1G		1		LQ0	E0	P135		MP23
0197	MERKKISAVUT	1	1.4G		1.4		LQ0	E0	P135		MP23 MP24
0204	LUOTAUSLAITTEET, RÄJÄHTÄVÄT	1	1.2F		1		LQ0	E0	P134 LP102		MP23
0207	TETRANITROANILIINI	1	1.1D		1		LQ0	E0	P112(b) P112(c)		MP20
0208	TRINITROFENYylimetyylinitramiini (TETRYYLI)	1	1.1D		1		LQ0	E0	P112(b) P112(c)		MP20

UN-säiliöt ja irtotavarakontit		VAK/ADR-säiliöt		Ajoneuvo-säiliö-kuljetuk-sissa	Kuljetus-kategoria (Tunneli-rajoituskoodi)	Kuljetukseen liittyvät erityismääräykset				Vaaran-tunnus-nro	YK-nro
Sovelta-misehdot	Erityis-määräyk-set	Säiliökoodit	Erityis-määräykset			Kollit	Irtotavara	Kuorm.,-purk. ja käsittely	Kuljetus-tapahtuma		
4.2.5.2, 7.3.2	4.2.5.3	4.3	4.3.5, 6.8.4	9.1.1.2	1.1.3.6 (8.6)	7.2.4	7.3.3	7.5.11	8.5	5.3.2.3	
(10)	(11)	(12)	(13)	(14)	(15)	(16)	(17)	(18)	(19)	(20)	(1)
					1 (B1000C)	V2		CV1 CV2 CV3	S1		0169
					1 (B1000C)	V2		CV1 CV2 CV3	S1		0171
					4 (E)			CV1 CV2 CV3	S1		0173
					4 (E)			CV1 CV2 CV3	S1		0174
					1 (B1000C)	V2		CV1 CV2 CV3	S1		0180
					1 (B1000C)	V2		CV1 CV2 CV3	S1		0181
					1 (B1000C)	V2		CV1 CV2 CV3	S1		0182
					1 (C5000D)	V2		CV1 CV2 CV3	S1		0183
					1 (C5000D)	V2		CV1 CV2 CV3	S1		0186
					0 (E)	V2		CV1 CV2 CV3	S1		0190
					2 (E)	V2		CV1 CV2 CV3	S1		0191
					1 (B1000C)	V2		CV1 CV2 CV3	S1		0192
					4 (E)			CV1 CV2 CV3	S1		0193
					1 (B1000C)	V2		CV1 CV2 CV3	S1		0194
					1 (C5000D)	V2		CV1 CV2 CV3	S1		0195
					1 (B1000C)	V2		CV1 CV2 CV3	S1		0196
					2 (E)	V2		CV1 CV2 CV3	S1		0197
					1 (B1000C)	V2		CV1 CV2 CV3	S1		0204
					1 (B1000C)	V2 V3		CV1 CV2 CV3	S1		0207
					1 (B1000C)	V2 V3		CV1 CV2 CV3	S1		0208

YK-nro	Aineen nimi ja kuvaus	Luokka	Luokitus-koodi	Pakkaus-ryhmä	Lipuk-keet	Erityis-mää-räykset	Rajoitetut määrät ja		Pakkaukset		
							poikkeusmäärät		Pakkaus-tavat	Erityis-pakkaus-määr.	Yhteen-pakkaa-mismäär.
	3.1.2	2.2	2.2	2.1.1.3	5.2.2	3.3	3.4.6	3.5.1.2	4.1.4	4.1.4	4.1.10
(1)	(2)	(3a)	(3b)	(4)	(5)	(6)	(7a)	(7b)	(8)	(9a)	(9b)
0209	TRINITROTOLUEENI (TNT), kuiva tai kostutettu alle 30 massa-% vettä sisältävänä	1	1.1D		1		LQ0	E0	P112(b) P112(c)	PP46	MP20
0212	VALOJUOVAPANOKSET, TARKOITETTU AMMUKSIIN	1	1.3G		1		LQ0	E0	P133	PP69	MP23
0213	TRINITROANISOLI	1	1.1D		1		LQ0	E0	P112(b) P112(c)		MP20
0214	TRINITROBENTSEENI, kuiva tai kostutettu alle 30 massa-% vettä sisältävänä	1	1.1D		1		LQ0	E0	P112(a) P112(b) P112(c)		MP20
0215	TRINITROBENTSOEHAPPO, kuiva tai kostutettu alle 30 massa-% vettä sisältävänä	1	1.1D		1		LQ0	E0	P112(a) P112(b) P112(c)		MP20
0216	TRINITRO-m-KRESOLI	1	1.1D		1		LQ0	E0	P112(b) P112(c)	PP26	MP20
0217	TRINITRONAFTALEENI	1	1.1D		1		LQ0	E0	P112(b) P112(c)		MP20
0218	TRINITROFENETOLI	1	1.1D		1		LQ0	E0	P112(b) P112(c)		MP20
0219	TRINITRORESORSINOLI (STYFNIINIHAPPO), kuiva tai kostutettu alle 20 massa-% vettä tai veden ja alkoholin seosta sisältävänä	1	1.1D		1		LQ0	E0	P112(a) P112(b) P112(c)	PP26	MP20
0220	UREANITRAATTI, kuiva tai kostutettu alle 20 massa-% vettä sisältävänä	1	1.1D		1		LQ0	E0	P112(a) P112(b) P112(c)		MP20
0221	TORPEDON TAISTELUKÄRJET, räjähtämättömällä kärjellä varustetut	1	1.1D		1		LQ0	E0	P130 LP101	PP67 L1	MP21
0222	AMMONIUMNITRAATTI, joka sisältää yli 0,2 % palavia aineita, mukaan lukien kaikki orgaaniset aineet hiileksi laskettuna, mutta ei muita lisätyjä aineita	1	1.1D		1		LQ0	E0	P112(b) P112(c)	PP47	MP20
0224	BARIUMATSIDI, kuiva tai kostutettu alle 50 massa-% vettä sisältävänä	1	1.1A		1 +6.1		LQ0	E0	P110(b)	PP42	MP20
0225	RAJÄYTTIMET, RAJÄYTYSNALLILLA VARUSTETUT	1	1.1B		1		LQ0	E0	P133	PP69	MP23
0226	SYKLOTETRAMETYLEENITETRANITRAMIINI (HMX; OKTOGEENI), KOSTUTETTU, vähintään 15 massa-% vettä sisältävänä	1	1.1D		1	266	LQ0	E0	P112(a)	PP45	MP20
0234	NATRIUMDINITRO-o-KRESOLAATTI, kuiva tai kostutettu alle 15 massa-% vettä sisältävänä	1	1.3C		1		LQ0	E0	P114(a) P114(b)	PP26	MP20
0235	NATRIUMPIKRAMAATTI, kuiva tai kostutettu alle 20 massa-% vettä sisältävänä	1	1.3C		1		LQ0	E0	P114(a) P114(b)	PP26	MP20
0236	ZIRKONIUMPIKRAMAATTI, kuiva tai kostutettu alle 20 massa-% vettä sisältävänä	1	1.3C		1		LQ0	E0	P114(a) P114(b)	PP26	MP20
0237	KATKAISUPANOKSET, TAIPUISAT	1	1.4D		1.4		LQ0	E0	P138		MP21

UN-säiliöt ja irtotavarakontit		VAK/ADR-säiliöt		Ajoneuvo-säiliö-kuljetuk-sissa	Kuljetus-kategoria (Tunneli-rajoituskoodi)	Kuljetukseen liittyvät erityismääräykset				Vaaran tunnus-nro	YK-nro
Sovelta-misehdot	Erityis-määräyk-set	Säiliökoodit	Erityis-määräykset			Kollit	Irtotavara	Kuorm.,-purk. ja käsittely	Kuljetus-tapahtuma		
(10)	(11)	(12)	(13)	(14)	(15)	(16)	(17)	(18)	(19)	(20)	(1)
4.2.5.2, 7.3.2	4.2.5.3	4.3	4.3.5, 6.8.4	9.1.1.2	1.1.3.6 (8.6)	7.2.4	7.3.3	7.5.11	8.5	5.3.2.3	
					1 (B1000C)	V2 V3		CV1 CV2 CV3	S1		0209
					1 (C5000D)	V2		CV1 CV2 CV3	S1		0212
					1 (B1000C)	V2 V3		CV1 CV2 CV3	S1		0213
					1 (B1000C)	V2 V3		CV1 CV2 CV3	S1		0214
					1 (B1000C)	V2 V3		CV1 CV2 CV3	S1		0215
					1 (B1000C)	V2 V3		CV1 CV2 CV3	S1		0216
					1 (B1000C)	V2 V3		CV1 CV2 CV3	S1		0217
					1 (B1000C)	V2 V3		CV1 CV2 CV3	S1		0218
					1 (B1000C)	V2 V3		CV1 CV2 CV3	S1		0219
					1 (B1000C)	V2 V3		CV1 CV2 CV3	S1		0220
					1 (B1000C)	V2		CV1 CV2 CV3	S1		0221
					1 (B1000C)	V2 V3		CV1 CV2 CV3	S1		0222
					0 (B)	V2 V3		CV1 CV2 CV3 CV28	S1		0224
					1 (B1000C)	V2		CV1 CV2 CV3	S1		0225
					1 (B1000C)	V2		CV1 CV2 CV3	S1		0226
					1 (C5000D)	V2 V3		CV1 CV2 CV3	S1		0234
					1 (C5000D)	V2 V3		CV1 CV2 CV3	S1		0235
					1 (C5000D)	V2 V3		CV1 CV2 CV3	S1		0236
					2 (E)	V2		CV1 CV2 CV3	S1		0237

YK- nro	Aineen nimi ja kuvaus	Luokka	Luokit- tus- koodi	Pakkaus- ryhmä	Lipuk- keet	Erityis- mää- räykset	Rajoitetut määrät ja		Pakkaukset		
							poikkeusmäärät		Pakkaus- tavat	Erityis- pakkaus- määr.	Yhteen- pakkaa- mismäär.
(1)	(2)	(3a)	(3b)	(4)	(5)	(6)	(7a)	(7b)	(8)	(9a)	(9b)
	3.1.2	2.2	2.2	2.1.1.3	5.2.2	3.3	3.4.6	3.5.1.2	4.1.4	4.1.4	4.1.10
0238	KÖYDENHEITTORAKETIT	1	1.2G		1		LQ0	E0	P130		MP23 MP24
0240	KÖYDENHEITTORAKETIT	1	1.3G		1		LQ0	E0	P130		MP23 MP24
0241	LOUHINTARÄJÄHDYSINEET, TYYPPI E	1	1.1D		1	617	LQ0	E0	P116 IBC100	PP61 PP62 PP65 B10	MP20
0242	AJOPANOKSET, TYKINLAUKAUKSIA VARTEN	1	1.3C		1		LQ0	E0	P130		MP22
0243	AMMUKSET, SYTYTTÄVÄT, SISÄLTÄVÄT VALKOISTA FOSFORIA, sisältävät ammuksen sisällön levittävän panoksen, heitto- tai ajopanoksen	1	1.2H		1		LQ0	E0	P130 LP101	PP67 L1	MP23
0244	AMMUKSET, SYTYTTÄVÄT, SISÄLTÄVÄT VALKOISTA FOSFORIA, sisältävät ammuksen sisällön levittävän panoksen, heitto- tai ajopanoksen	1	1.3H		1		LQ0	E0	P130 LP101	PP67 L1	MP23
0245	AMMUKSET, SAVUA MUODOSTAVAT, SISÄLTÄVÄT VALKOISTA FOSFORIA, sisältävät ammuksen sisällön levittävän panoksen, heitto- tai ajopanoksen	1	1.2H		1		LQ0	E0	P130 LP101	PP67 L1	MP23
0246	AMMUKSET, SAVUA MUODOSTAVAT, SISÄLTÄVÄT VALKOISTA FOSFORIA, sisältävät ammuksen sisällön levittävän panoksen, heitto- tai ajopanoksen	1	1.3H		1		LQ0	E0	P130 LP101	PP67 L1	MP23
0247	AMMUKSET, SYTYTTÄVÄT, sisältävät nestemäisiä tai geelimäisiä aineita, ammuksen sisällön levittävän panoksen, heitto- tai ajopanoksen	1	1.3J		1		LQ0	E0	P101		MP23
0248	VESIAKTIVOIDUT ESINEET, sisältävät ammuksen sisällön levittävän panoksen, heitto- tai ajopanoksen	1	1.2L		1	274	LQ0	E0	P144	PP77	MP1
0249	VESIAKTIVOIDUT ESINEET, sisältävät ammuksen sisällön levittävän panoksen, heitto- tai ajopanoksen	1	1.3L		1	274	LQ0	E0	P144	PP77	MP1
0250	RAKETTIMOOTTORIT, SISÄLTÄVÄT HYPERGOLISIA NESTEITÄ, sisältävät tai eivät sisällä heittopanoksen	1	1.3L		1		LQ0	E0	P101		MP1
0254	VALAISUAMMUKSET, sisältävät tai eivät sisällä ammuksen sisällön levittävän panoksen, heitto- tai ajopanoksen	1	1.3G		1		LQ0	E0	P130 LP101	PP67 L1	MP23
0255	RÄJÄYTYSNALLIT, SÄHKÖKÄYTTÖISET, louhintaa varten	1	1.4B		1.4		LQ0	E0	P131		MP23
0257	SYTYTTIMET, RÄJÄHTÄVÄT	1	1.4B		1.4		LQ0	E0	P141		MP23
0266	OKTOLIITTI (OKTOLI), kuiva tai kostutettu alle 15 massa-% vettä sisältävänä	1	1.1D		1		LQ0	E0	P112(a) P112(b) P112(c)		MP20
0267	RÄJÄYTYSNALLIT, EI-SÄHKÖKÄYTTÖISET, louhintaa varten	1	1.4B		1.4		LQ0	E0	P131	PP68	MP23

UN-säiliöt ja irtotavarakontit		VAK/ADR-säiliöt		Ajoneuvo-säiliö-kuljetuk-sissa	Kuljetus-kategoria (Tunneli-rajoituskoodi)	Kuljetukseen liittyvät erityismääräykset				Vaaran tunnus-nro	YK-nro
Sovelta-misehdot	Erityis-määräyk-set	Säiliökoodit	Erityis-määräykset			Kollit	Irtotavara	Kuorm.,-purk. ja käsittely	Kuljetus-tapahtuma		
(10)	(11)	(12)	(13)	(14)	(15)	(16)	(17)	(18)	(19)	(20)	(1)
4.2.5.2, 7.3.2	4.2.5.3	4.3	4.3.5, 6.8.4	9.1.1.2	1.1.3.6 (8.6)	7.2.4	7.3.3	7.5.11	8.5	5.3.2.3	
					1 (B1000C)	V2		CV1 CV2 CV3	S1		0238
					1 (C5000D)	V2		CV1 CV2 CV3	S1		0240
					1 (B1000C)	V2		CV1 CV2 CV3	S1		0241
					1 (C5000D)	V2		CV1 CV2 CV3	S1		0242
					1 (B1000C)	V2		CV1 CV2 CV3	S1		0243
					1 (C)	V2		CV1 CV2 CV3	S1		0244
					1 (B1000C)	V2		CV1 CV2 CV3	S1		0245
					1 (C)	V2		CV1 CV2 CV3	S1		0246
					1 (C)	V2		CV1 CV2 CV3	S1		0247
					0 (B)	V2		CV1 CV2 CV3 CV4	S1		0248
					0 (B)	V2		CV1 CV2 CV3 CV4	S1		0249
					0 (B)	V2		CV1 CV2 CV3 CV4	S1		0250
					1 (C5000D)	V2		CV1 CV2 CV3	S1		0254
					2 (E)	V2		CV1 CV2 CV3	S1		0255
					2 (E)	V2		CV1 CV2 CV3	S1		0257
					1 (B1000C)	V2 V3		CV1 CV2 CV3	S1		0266
					2 (E)	V2		CV1 CV2 CV3	S1		0267

YK-nro	Aineen nimi ja kuvaus	Luokka	Luokituskoodi	Pakkausryhmä	Lipukeet	Erityismääräykset	Rajoitetut määrät ja		Pakkaukset		
							poikkeusmäärät		Pakkaustavat	Erityispakkausmäär.	Yhteispakkaamismäär.
	3.1.2	2.2	2.2	2.1.1.3	5.2.2	3.3	3.4.6	3.5.1.2	4.1.4	4.1.4	4.1.10
(1)	(2)	(3a)	(3b)	(4)	(5)	(6)	(7a)	(7b)	(8)	(9a)	(9b)
0268	RÄJÄYTTIMET, RÄJÄYTYSNALLILLA VARUSTETUT	1	1.2B		1		LQ0	E0	P133	PP69	MP23
0271	AJOPANOKSET	1	1.1C		1		LQ0	E0	P143	PP76	MP22
0272	AJOPANOKSET	1	1.3C		1		LQ0	E0	P143	PP76	MP22
0275	PATRUUNAT, VOIMANLÄHEINÄ KÄYTETTÄVÄT	1	1.3C		1		LQ0	E0	P134 LP102		MP22
0276	PATRUUNAT, VOIMANLÄHEINÄ KÄYTETTÄVÄT	1	1.4C		1.4		LQ0	E0	P134 LP102		MP22
0277	PATRUUNAT, ÖLJYNPORAUSREISSÄ KÄYTETTÄVÄT	1	1.3C		1		LQ0	E0	P134 LP102		MP22
0278	PATRUUNAT, ÖLJYNPORAUSREISSÄ KÄYTETTÄVÄT	1	1.4C		1.4		LQ0	E0	P134 LP102		MP22
0279	AJOPANOKSET, TYKINLAUKAUKSIA VARTEN	1	1.1C		1		LQ0	E0	P130		MP22
0280	RAKETTIMOOTTORIT	1	1.1C		1		LQ0	E0	P130 LP101	PP67 L1	MP22
0281	RAKETTIMOOTTORIT	1	1.2C		1		LQ0	E0	P130 LP101	PP67 L1	MP22
0282	NITROGUANIDIINI (PIKRIITTI), kuiva tai kostutettu alle 20 massa-% vettä sisältävänä	1	1.1D		1		LQ0	E0	P112(a) P112(b) P112(c)		MP20
0283	RÄJÄYTTIMET, ilman räjäytysnallia	1	1.2D		1		LQ0	E0	P132(a) P132(b)		MP21
0284	KRANAATIT, käsi- tai kiväärirkraanaatit, räjähdyspanoksella varustetut	1	1.1D		1		LQ0	E0	P141		MP21
0285	KRANAATIT, käsi- tai kiväärirkraanaatit, räjähdyspanoksella varustetut	1	1.2D		1		LQ0	E0	P141		MP21
0286	RAKETTIEN TAISTELUKÄRJET, räjähdyspanoksella varustetut	1	1.1D		1		LQ0	E0	P130 LP101	PP67 L1	MP21
0287	RAKETTIEN TAISTELUKÄRJET, räjähdyspanoksella varustetut	1	1.2D		1		LQ0	E0	P130 LP101	PP67 L1	MP21
0288	KATKAISUPANOKSET, TAIPUISAT	1	1.1D		1		LQ0	E0	P138		MP21
0289	TULILANKA, RÄJÄHTÄVÄ, taipuisa	1	1.4D		1.4		LQ0	E0	P139	PP71 PP72	MP21
0290	TULILANKA, RÄJÄHTÄVÄ, metallipäällisteinen	1	1.1D		1		LQ0	E0	P139	PP71	MP21
0291	POMMIT, räjähdyspanoksella varustetut	1	1.2F		1		LQ0	E0	P130		MP23
0292	KRANAATIT, käsi- tai kiväärirkraanaatit, räjähdyspanoksella varustetut	1	1.1F		1		LQ0	E0	P141		MP23

UN-säiliöt ja irtotavarakontit		VAK/ADR-säiliöt		Ajoneuvo-säiliö-kuljetuk-sissa	Kuljetus-kategoria (Tunneli-rajoituskoodi)	Kuljetukseen liittyvät erityismääräykset				Vaaran tunnus-nro	YK-nro
Sovelta-misehdot	Erityis-määräyk-set	Säiliökoodit	Erityis-määräykset			Kollit	Irtotavara	Kuorm.,-purk. ja käsittely	Kuljetus-tapahtuma		
(10)	(11)	(12)	(13)	(14)	(15)	(16)	(17)	(18)	(19)	(20)	(1)
4.2.5.2, 7.3.2	4.2.5.3	4.3	4.3.5, 6.8.4	9.1.1.2	1.1.3.6 (8.6)	7.2.4	7.3.3	7.5.11	8.5	5.3.2.3	
					1 (B1000C)	V2		CV1 CV2 CV3	S1		0268
					1 (B1000C)	V2		CV1 CV2 CV3	S1		0271
					1 (C5000D)	V2		CV1 CV2 CV3	S1		0272
					1 (C5000D)	V2		CV1 CV2 CV3	S1		0275
					2 (E)	V2		CV1 CV2 CV3	S1		0276
					1 (C5000D)	V2		CV1 CV2 CV3	S1		0277
					2 (E)	V2		CV1 CV2 CV3	S1		0278
					1 (B1000C)	V2		CV1 CV2 CV3	S1		0279
					1 (B1000C)	V2		CV1 CV2 CV3	S1		0280
					1 (B1000C)	V2		CV1 CV2 CV3	S1		0281
					1 (B1000C)	V2 V3		CV1 CV2 CV3	S1		0282
					1 (B1000C)	V2		CV1 CV2 CV3	S1		0283
					1 (B1000C)	V2		CV1 CV2 CV3	S1		0284
					1 (B1000C)	V2		CV1 CV2 CV3	S1		0285
					1 (B1000C)	V2		CV1 CV2 CV3	S1		0286
					1 (B1000C)	V2		CV1 CV2 CV3	S1		0287
					1 (B1000C)	V2		CV1 CV2 CV3	S1		0288
					2 (E)	V2		CV1 CV2 CV3	S1		0289
					1 (B1000C)	V2		CV1 CV2 CV3	S1		0290
					1 (B1000C)	V2		CV1 CV2 CV3	S1		0291
					1 (B1000C)	V2		CV1 CV2 CV3	S1		0292

YK- nro	Aineen nimi ja kuvaus	Luokka	Luoki- tus- koodi	Pakkaus- ryhmä	Lipuk- keet	Erityis- mää- räykset	Rajoitetut määrät ja		Pakkaukset		
							poikkeusmäärät		Pakkaus- tavat	Erityis- pakkaus- määr.	Yhteen- pakkaa- mismäär.
	3.1.2	2.2	2.2	2.1.1.3	5.2.2	3.3	3.4.6	3.5.1.2	4.1.4	4.1.4	4.1.10
(1)	(2)	(3a)	(3b)	(4)	(5)	(6)	(7a)	(7b)	(8)	(9a)	(9b)
0293	KRANAATIT, käsi- tai kiväärikranaatit, räjähdyspanoksella varustetut	1	1.2F		1		LQ0	E0	P141		MP23
0294	MIINAT, räjähdyspanoksella varustetut	1	1.2F		1		LQ0	E0	P130		MP23
0295	RAKETIT, räjähdyspanoksella varustetut	1	1.2F		1		LQ0	E0	P130		MP23
0296	LUOTAUSLAITTEET, RÄJÄHTÄVÄT	1	1.1F		1		LQ0	E0	P134 LP102		MP23
0297	VALAISUAMMUKSET, sisältävät tai eivät sisällä ammuksen sisällön levittävän panoksen, heitto- tai ajopanoksen	1	1.4G		1.4		LQ0	E0	P130 LP101	PP67 L1	MP23
0299	VALAISUPOMMIT	1	1.3G		1		LQ0	E0	P130 LP101	PP67 L1	MP23
0300	AMMUKSET, SYTYTTÄVÄT, sisältävät tai eivät sisällä ammuksen sisällön levittävän panoksen, heitto- tai ajopanoksen	1	1.4G		1.4		LQ0	E0	P130 LP101	PP67 L1	MP23
0301	AMMUKSET, KYYNELKAASUA MUODOSTAVAT, sisältävät ammuksen sisällön levittävän panoksen, heitto- tai ajopanoksen	1	1.4G		1.4 +6.1 +8		LQ0	E0	P130 LP101	PP67 L1	MP23
0303	AMMUKSET, SAVUA MUODOSTAVAT, sisältävät tai eivät sisällä ammuksen sisällön levittävän panoksen, heitto- tai ajopanoksen	1	1.4G		1.4		LQ0	E0	P130 LP101	PP67 L1	MP23
0303	AMMUKSET, SAVUA MUODOSTAVAT, sisältävät tai eivät sisällä ammuksen sisällön levittävän panoksen, heitto- tai ajopanoksen, sisältävät syövyttäviä aineita	1	1.4G		1.4 +8		LQ0	E0	P130 LP101	PP67 L1	MP23
0305	SALAMAVALOJAUHE	1	1.3G		1		LQ0	E0	P113	PP49	MP20
0306	VALOJUOVAPANOKSET, TARKOITETTU AMMUKSIIN	1	1.4G		1.4		LQ0	E0	P133	PP69	MP23
0312	MERKINANTOPATRUUNAT	1	1.4G		1.4		LQ0	E0	P135		MP23 MP24
0313	MERKKISAVUT	1	1.2G		1		LQ0	E0	P135		MP23
0314	SYTYTTIMET, SYTYTTÄVÄT	1	1.2G		1		LQ0	E0	P142		MP23
0315	SYTYTTIMET, SYTYTTÄVÄT	1	1.3G		1		LQ0	E0	P142		MP23
0316	SYTYTTIMET, SYTYTTÄVÄT	1	1.3G		1		LQ0	E0	P141		MP23
0317	SYTYTTIMET, SYTYTTÄVÄT	1	1.4G		1.4		LQ0	E0	P141		MP23
0318	HARJOITUSKRANAATIT, käsi- tai kiväärikranaatit	1	1.3G		1		LQ0	E0	P141		MP23

UN-säiliöt ja irtotavarakontit		VAK/ADR-säiliöt		Ajoneuvo-säiliö-kuljetuk-sissa	Kuljetus-kategoria (Tunneli-rajoituskoodi)	Kuljetukseen liittyvät erityismääräykset				Vaaran tunnus-nro	YK-nro
Sovelta-misehdot	Erityis-määräyk-set	Säiliökoodit	Erityis-määräykset			Kollit	Irtotavara	Kuorm.,-purk. ja käsittely	Kuljetus-tapahtuma		
4.2.5.2, 7.3.2	4.2.5.3	4.3	4.3.5, 6.8.4	9.1.1.2	1.1.3.6 (8.6)	7.2.4	7.3.3	7.5.11	8.5	5.3.2.3	
(10)	(11)	(12)	(13)	(14)	(15)	(16)	(17)	(18)	(19)	(20)	(1)
					1 (B1000C)	V2		CV1 CV2 CV3	S1		0293
					1 (B1000C)	V2		CV1 CV2 CV3	S1		0294
					1 (B1000C)	V2		CV1 CV2 CV3	S1		0295
					1 (B1000C)	V2		CV1 CV2 CV3	S1		0296
					2 (E)	V2		CV1 CV2 CV3	S1		0297
					1 (C5000D)	V2		CV1 CV2 CV3	S1		0299
					2 (E)	V2		CV1 CV2 CV3	S1		0300
					2 (E)	V2		CV1 CV2 CV3 CV28	S1		0301
					2 (E)	V2		CV1 CV2 CV3	S1		0303
					2 (E)	V2		CV1 CV2 CV3	S1		0303
					1 (C5000D)	V2 V3		CV1 CV2 CV3	S1		0305
					2 (E)	V2		CV1 CV2 CV3	S1		0306
					2 (E)	V2		CV1 CV2 CV3	S1		0312
					1 (B1000C)	V2		CV1 CV2 CV3	S1		0313
					1 (B1000C)	V2		CV1 CV2 CV3	S1		0314
					1 (C5000D)	V2		CV1 CV2 CV3	S1		0315
					1 (C5000D)	V2		CV1 CV2 CV3	S1		0316
					2 (E)	V2		CV1 CV2 CV3	S1		0317
					1 (C5000D)	V2		CV1 CV2 CV3	S1		0318

YK-nro	Aineen nimi ja kuvaus	Luokka	Luokituskoodi	Pakkausryhmä	Lipukkeet	Erityismääräykset	Rajoitetut määrät ja		Pakkaukset		
							poikkeusmäärät		Pakkaustavat	Erityispakkausmäär.	Yhteenspakkauksmäär.
(1)	(2)	(3a)	(3b)	(4)	(5)	(6)	(7a)	(7b)	(8)	(9a)	(9b)
	3.1.2	2.2	2.2	2.1.1.3	5.2.2	3.3	3.4.6	3.5.1.2	4.1.4	4.1.4	4.1.10
0319	SYTYTYSNALLIT, pohjaruuvi	1	1.3G		1		LQ0	E0	P133		MP23
0320	SYTYTYSNALLIT, pohjaruuvi	1	1.4G		1.4		LQ0	E0	P133		MP23
0321	AMPUMA-ASEIDEN PATRUUNAT, räjähdyspanoksella varustetut	1	1.2E		1		LQ0	E0	P130 LP101	PP67 L1	MP21
0322	RAKETTIMOOTTORIT, SISÄLTÄVÄT HYPERGOLISIA NESTEITÄ, sisältävät tai eivät sisällä heittopanksen	1	1.2L		1		LQ0	E0	P101		MP1
0323	PATRUUNAT, VOIMANLÄHEINÄ KÄYTETTÄVÄT	1	1.4S		1.4		LQ0	E0	P134 LP102		MP23
0324	AMMUKSET, räjähdyspanoksella varustetut	1	1.2F		1		LQ0	E0	P130		MP23
0325	SYTYTTIMET, SYTYTTÄVÄT	1	1.4G		1.4		LQ0	E0	P142		MP23
0326	PAUKKULAUKAUKSET	1	1.1C		1		LQ0	E0	P130		MP22
0327	AMPUMA-ASEIDEN PAUKKUPATRUUNAT tai KÄSIASEIDEN PAUKKUPATRUUNAT	1	1.3C		1		LQ0	E0	P130		MP22
0328	AMPUMA-ASEIDEN PATRUUNAT, JOISSA EI OLE RÄJÄHTÄVÄÄ LUOTIA	1	1.2C		1		LQ0	E0	P130 LP101	PP67 L1	MP22
0329	TORPEDOT, räjähdyspanoksella varustetut	1	1.1E		1		LQ0	E0	P130 LP101	PP67 L1	MP21
0330	TORPEDOT, räjähdyspanoksella varustetut	1	1.1F		1		LQ0	E0	P130		MP23
0331	LOUHINTARÄJÄHDYSAINHEET, TYYPPI B	1	1.5D		1.5	617	LQ0	E0	P116 IBC100	PP61 PP62 PP64 PP65	MP20
0332	LOUHINTARÄJÄHDYSAINHEET, TYYPPI E	1	1.5D		1.5	617	LQ0	E0	P116 IBC100	PP61 PP62 PP65	MP20
0333	ILOTULITUSVÄLINEET	1	1.1G		1	645	LQ0	E0	P135		MP23 MP24
0334	ILOTULITUSVÄLINEET	1	1.2G		1	645	LQ0	E0	P135		MP23 MP24
0335	ILOTULITUSVÄLINEET	1	1.3G		1	645	LQ0	E0	P135		MP23 MP24
0336	ILOTULITUSVÄLINEET	1	1.4G		1.4	645 651	LQ0	E0	P135		MP23 MP24
0337	ILOTULITUSVÄLINEET	1	1.4S		1.4	645	LQ0	E0	P135		MP23 MP24

UN-säiliöt ja irtotavarakontit		VAK/ADR-säiliöt		Ajoneuvo-säiliö-kuljetuk-sissa	Kuljetus-kategoria (Tunneli-rajoituskoodi)	Kuljetukseen liittyvät erityismääräykset				Vaaran tunnus-nro	YK-nro
Sovelta-misedot	Erityis-määräyk-set	Säiliökoodit	Erityis-määräykset			Kollit	Irtotavara	Kuorm.,-purk. ja käsittely	Kuljetus-tapahtuma		
4.2.5.2, 7.3.2	4.2.5.3	4.3	4.3.5, 6.8.4	9.1.1.2	1.1.3.6 (8.6)	7.2.4	7.3.3	7.5.11	8.5	5.3.2.3	
(10)	(11)	(12)	(13)	(14)	(15)	(16)	(17)	(18)	(19)	(20)	(1)
					1 (C5000D)	V2		CV1 CV2 CV3	S1		0319
					2 (E)	V2		CV1 CV2 CV3	S1		0320
					1 (B1000C)	V2		CV1 CV2 CV3	S1		0321
					0 (B)	V2		CV1 CV2 CV3 CV4	S1		0322
					4 (E)			CV1 CV2 CV3	S1		0323
					1 (B1000C)	V2		CV1 CV2 CV3	S1		0324
					2 (E)	V2		CV1 CV2 CV3	S1		0325
					1 (B1000C)	V2		CV1 CV2 CV3	S1		0326
					1 (C5000D)	V2		CV1 CV2 CV3	S1		0327
					1 (B1000C)	V2		CV1 CV2 CV3	S1		0328
					1 (B1000C)	V2		CV1 CV2 CV3	S1		0329
					1 (B1000C)	V2		CV1 CV2 CV3	S1		0330
T1	TP1 TP17 TP32			EX/III	1 (B1000C)	V2		CV1 CV2 CV3	S1	1.5D	0331
T1	TP1 TP17 TP32			EX/III	1 (B1000C)	V2		CV1 CV2 CV3	S1	1.5D	0332
					1 (B1000C)	V2 V3		CV1 CV2 CV3	S1		0333
					1 (B1000C)	V2 V3		CV1 CV2 CV3	S1		0334
					1 (C5000D)	V2 V3		CV1 CV2 CV3	S1		0335
					2 (E)	V2		CV1 CV2 CV3	S1		0336
					4 (E)			CV1 CV2 CV3	S1		0337

YK-nro	Aineen nimi ja kuvaus	Luokka	Luokituskoodi	Pakkausryhmä	Lipukeet	Erityismääräykset	Rajoitetut määrät ja		Pakkaukset		
							poikkeusmäärät		Pakkaustavat	Erityispakkausmäär.	Yhteispakkausmäär.
	3.1.2	2.2	2.2	2.1.1.3	5.2.2	3.3	3.4.6	3.5.1.2	4.1.4	4.1.4	4.1.10
(1)	(2)	(3a)	(3b)	(4)	(5)	(6)	(7a)	(7b)	(8)	(9a)	(9b)
0338	AMPUMA-ASEIDEN PAUKKUPATRUUNAT tai KÄSIASEIDEN PAUKKUPATRUUNAT	1	1.4C		1.4		LQ0	E0	P130		MP22
0339	AMPUMA-ASEIDEN PATRUUNAT, JOISSA EI OLE RÄJÄHTÄVÄÄ LUOTIA tai KÄSIASEIDEN PATRUUNAT	1	1.4C		1.4		LQ0	E0	P130		MP22
0340	NITROSELLULOOSA, kuiva tai kostutettu alle 25 massa-% vettä (tai alkoholia) sisältävänä	1	1.1D		1		LQ0	E0	P112(a) P112(b)		MP20
0341	NITROSELLULOOSA, ei modifioituna tai alle 18 massa-% plastisoimisainetta sisältävänä	1	1.1D		1		LQ0	E0	P112(b)		MP20
0342	NITROSELLULOOSA, KOSTUTETTU, vähintään 25 massa-% alkoholia sisältävä	1	1.3C		1	105	LQ0	E0	P114(a)	PP43	MP20
0343	NITROSELLULOOSA, PLASTISOITU vähintään 18 massa-% plastisoimisainetta sisältävänä	1	1.3C		1	105	LQ0	E0	P111		MP20
0344	AMMUKSET, räjähdyspanoksella varustetut	1	1.4D		1.4		LQ0	E0	P130 LP101	PP67 L1	MP21
0345	VALOJUOVA-AMMUKSET, joissa ei ole räjähtävää panosta	1	1.4S		1.4		LQ0	E0	P130 LP101	PP67 L1	MP23
0346	AMMUKSET, ammuksen sisällön levittäväällä panoksella tai heittopanoksella varustetut	1	1.2D		1		LQ0	E0	P130 LP101	PP67 L1	MP21
0347	AMMUKSET, ammuksen sisällön levittäväällä panoksella tai heittopanoksella varustetut	1	1.4D		1.4		LQ0	E0	P130 LP101	PP67 L1	MP21
0348	AMPUMA-ASEIDEN PATRUUNAT, räjähdyspanoksella varustetut	1	1.4F		1.4		LQ0	E0	P130		MP23
0349	ESINEET, RÄJÄHTÄVÄT, N.O.S.	1	1.4S		1.4	178 274	LQ0	E0	P101		MP2
0350	ESINEET, RÄJÄHTÄVÄT, N.O.S.	1	1.4B		1.4	178 274	LQ0	E0	P101		MP2
0351	ESINEET, RÄJÄHTÄVÄT, N.O.S.	1	1.4C		1.4	178 274	LQ0	E0	P101		MP2
0352	ESINEET, RÄJÄHTÄVÄT, N.O.S.	1	1.4D		1.4	178 274	LQ0	E0	P101		MP2
0353	ESINEET, RÄJÄHTÄVÄT, N.O.S.	1	1.4G		1.4	178 274	LQ0	E0	P101		MP2
0354	ESINEET, RÄJÄHTÄVÄT, N.O.S.	1	1.1L		1	178 274	LQ0	E0	P101		MP1
0355	ESINEET, RÄJÄHTÄVÄT, N.O.S.	1	1.2L		1	178 274	LQ0	E0	P101		MP1
0356	ESINEET, RÄJÄHTÄVÄT, N.O.S.	1	1.3L		1	178 274	LQ0	E0	P101		MP1

UN-säiliöt ja irtotavarakontit		VAK/ADR-säiliöt		Ajoneuvo-säiliö-kuljetuk-sissa	Kuljetus-kategoria (Tunneli-rajoituskoodi)	Kuljetukseen liittyvät erityismääräykset				Vaaran tunnus-nro	YK-nro
Sovelta-misehdot	Erityis-määräyk-set	Säiliökoodit	Erityis-määräykset			Kollit	Irtotavara	Kuorm.,-purk. ja käsittely	Kuljetus-tapahtuma		
4.2.5.2, 7.3.2	4.2.5.3	4.3	4.3.5, 6.8.4	9.1.1.2	1.1.3.6 (8.6)	7.2.4	7.3.3	7.5.11	8.5	5.3.2.3	
(10)	(11)	(12)	(13)	(14)	(15)	(16)	(17)	(18)	(19)	(20)	(1)
					2 (E)	V2		CV1 CV2 CV3	S1		0338
					2 (E)	V2		CV1 CV2 CV3	S1		0339
					1 (B1000C)	V2 V3		CV1 CV2 CV3	S1		0340
					1 (B1000C)	V2 V3		CV1 CV2 CV3	S1		0341
					1 (C5000D)	V2		CV1 CV2 CV3	S1		0342
					1 (C5000D)	V2		CV1 CV2 CV3	S1		0343
					2 (E)	V2		CV1 CV2 CV3	S1		0344
					4 (E)			CV1 CV2 CV3	S1		0345
					1 (B1000C)	V2		CV1 CV2 CV3	S1		0346
					2 (E)	V2		CV1 CV2 CV3	S1		0347
					2 (E)	V2		CV1 CV2 CV3	S1		0348
					4 (E)			CV1 CV2 CV3	S1		0349
					2 (E)	V2		CV1 CV2 CV3	S1		0350
					2 (E)	V2		CV1 CV2 CV3	S1		0351
					2 (E)	V2		CV1 CV2 CV3	S1		0352
					2 (E)	V2		CV1 CV2 CV3	S1		0353
					0 (B)	V2		CV1 CV2 CV3 CV4	S1		0354
					0 (B)	V2		CV1 CV2 CV3 CV4	S1		0355
					0 (B)	V2		CV1 CV2 CV3 CV4	S1		0356

YK- nro	Aineen nimi ja kuvaus	Luokka	Luokit- tus- koodi	Pakkaus- ryhmä	Lipuk- keet	Erityis- mää- räykset	Rajoitetut määrät ja		Pakkaukset		
							poikkeusmäärät		Pakkaus- tavat	Erityis- pakkaus- määr.	Yhteen- pakkaa- mismäär.
(1)	(2)	(3a)	(3b)	(4)	(5)	(6)	(7a)	(7b)	(8)	(9a)	(9b)
	3.1.2	2.2	2.2	2.1.1.3	5.2.2	3.3	3.4.6	3.5.1.2	4.1.4	4.1.4	4.1.10
0357	RÄJÄHDYSAINHEET, N.O.S.	1	1.1L		1	178 274	LQ0	E0	P101		MP1
0358	RÄJÄHDYSAINHEET, N.O.S.	1	1.2L		1	178 274	LQ0	E0	P101		MP1
0359	RÄJÄHDYSAINHEET, N.O.S.	1	1.3L		1	178 274	LQ0	E0	P101		MP1
0360	SYTYTYSVÄLINEET, EI-SÄHKÖKÄYTTÖISET, louhintaa varten	1	1.1B		1		LQ0	E0	P131		MP23
0361	SYTYTYSVÄLINEET, EI-SÄHKÖKÄYTTÖISET, louhintaa varten	1	1.4B		1.4		LQ0	E0	P131		MP23
0362	AMMUKSET, HARJOITUSAMMUNTA VARTEN	1	1.4G		1.4		LQ0	E0	P130 LP101	PP67 L1	MP23
0363	AMMUKSET, TESTAUSTA VARTEN	1	1.4G		1.4		LQ0	E0	P130 LP101	PP67 L1	MP23
0364	AMMUSTEN SYTYTTIMET	1	1.2B		1		LQ0	E0	P133		MP23
0365	AMMUSTEN SYTYTTIMET	1	1.4B		1.4		LQ0	E0	P133		MP23
0366	AMMUSTEN SYTYTTIMET	1	1.4S		1.4		LQ0	E0	P133		MP23
0367	SYTYTTIMET, RÄJÄHTÄVÄT	1	1.4S		1.4		LQ0	E0	P141		MP23
0368	SYTYTTIMET, SYTYTTÄVÄT	1	1.4S		1.4		LQ0	E0	P141		MP23
0369	RAKETTIEN TAISTELUKÄRJET, räjähdyspanoksella varustetut	1	1.1F		1		LQ0	E0	P130		MP23
0370	RAKETTIEN TAISTELUKÄRJET, varustettuna ammuksen sisällön levittävällä panoksella tai heittopanoksella	1	1.4D		1.4		LQ0	E0	P130 LP101	PP67 L1	MP21
0371	RAKETTIEN TAISTELUKÄRJET, varustettuna ammuksen sisällön levittävällä panoksella tai heittopanoksella	1	1.4F		1.4		LQ0	E0	P130		MP23
0372	HARJOITUSKRANAATIT, käsi- tai kiväärikranaatit	1	1.2G		1		LQ0	E0	P141		MP23
0373	KÄSIMERKINANTOLAITTEET	1	1.4S		1.4		LQ0	E0	P135		MP23 MP24
0374	LUOTAUSLAITTEET, RÄJÄHTÄVÄT	1	1.1D		1		LQ0	E0	P134 LP102		MP21
0375	LUOTAUSLAITTEET, RÄJÄHTÄVÄT	1	1.2D		1		LQ0	E0	P134 LP102		MP21

UN-säiliöt ja irtotavarakontit		VAK/ADR-säiliöt		Ajoneuvo-säiliö-kuljetuk-sissa	Kuljetus-kategoria (Tunneli-rajoituskoodi)	Kuljetukseen liittyvät erityismääräykset				Vaaran tunnus-nro	YK-nro
Sovelta-misehdot	Erityis-määräyk-set	Säiliökoodit	Erityis-määräykset			Kollit	Irtotavara	Kuorm.,-purk. ja käsittely	Kuljetus-tapahtuma		
4.2.5.2, 7.3.2	4.2.5.3	4.3	4.3.5, 6.8.4	9.1.1.2	1.1.3.6 (8.6)	7.2.4	7.3.3	7.5.11	8.5	5.3.2.3	
(10)	(11)	(12)	(13)	(14)	(15)	(16)	(17)	(18)	(19)	(20)	(1)
					0 (B)	V2		CV1 CV2 CV3 CV4	S1		0357
					0 (B)	V2		CV1 CV2 CV3 CV4	S1		0358
					0 (B)	V2		CV1 CV2 CV3 CV4	S1		0359
					1 (B1000C)	V2		CV1 CV2 CV3	S1		0360
					2 (E)	V2		CV1 CV2 CV3	S1		0361
					2 (E)	V2		CV1 CV2 CV3	S1		0362
					2 (E)	V2		CV1 CV2 CV3	S1		0363
					1 (B1000C)	V2		CV1 CV2 CV3	S1		0364
					2 (E)	V2		CV1 CV2 CV3	S1		0365
					4 (E)			CV1 CV2 CV3	S1		0366
					4 (E)			CV1 CV2 CV3	S1		0367
					4 (E)			CV1 CV2 CV3	S1		0368
					1 (B1000C)	V2		CV1 CV2 CV3	S1		0369
					2 (E)	V2		CV1 CV2 CV3	S1		0370
					2 (E)	V2		CV1 CV2 CV3	S1		0371
					1 (B1000C)	V2		CV1 CV2 CV3	S1		0372
					4 (E)			CV1 CV2 CV3	S1		0373
					1 (B1000C)	V2		CV1 CV2 CV3	S1		0374
					1 (B1000C)	V2		CV1 CV2 CV3	S1		0375

YK- nro	Aineen nimi ja kuvaus	Luokka	Luokit- tus- koodi	Pakkaus- ryhmä	Lipuk- keet	Erityis- mää- räykset	Rajoitetut määrät ja		Pakkaukset		
							poikkeusmäärät		Pakkaus- tavat	Erityis- pakkaus- määr.	Yhteen- pakkaa- mismäär.
(1)	(2)	(3a)	(3b)	(4)	(5)	(6)	(7a)	(7b)	(8)	(9a)	(9b)
	3.1.2	2.2	2.2	2.1.1.3	5.2.2	3.3	3.4.6	3.5.1.2	4.1.4	4.1.4	4.1.10
0376	SYTYTYSNALLIT, pohjaruuvi	1	1.4S		1.4		LQ0	E0	P133		MP23
0377	SYTYTYSNALLIT	1	1.1B		1		LQ0	E0	P133		MP23
0378	SYTYTYSNALLIT	1	1.4B		1.4		LQ0	E0	P133		MP23
0379	PATRUUNAHYLSYT, LATAAMATTOMAT, NALLITETUT	1	1.4C		1.4		LQ0	E0	P136		MP22
0380	PYROFORISET ESINEET	1	1.2L		1		LQ0	E0	P101		MP1
0381	PATRUUNAT, VOIMANLÄHEINÄ KÄYTETTÄVÄT	1	1.2C		1		LQ0	E0	P134 LP102		MP22
0382	OSAT, SYTYTYSKETJUT, N.O.S.	1	1.2B		1	178 274	LQ0	E0	P101		MP2
0383	OSAT, SYTYTYSKETJUT, N.O.S.	1	1.4B		1.4	178 274	LQ0	E0	P101		MP2
0384	OSAT, SYTYTYSKETJUT, N.O.S.	1	1.4S		1.4	178 274	LQ0	E0	P101		MP2
0385	5-NITROBENTSOTRIATSOLI	1	1.1D		1		LQ0	E0	P112(b) P112(c)		MP20
0386	TRINITROBENTSEENISULFONIHAPPO	1	1.1D		1		LQ0	E0	P112(b) P112(c)	PP26	MP20
0387	TRINITROFLUORENONI	1	1.1D		1		LQ0	E0	P112(b) P112(c)		MP20
0388	TRINITROTOLUEENIN (TNT) JA TRINITROBENTSEENIN SEOKSET tai TRINITROTOLUEENIN (TNT) JA HEKSANITROSTILBEENIN SEOKSET	1	1.1D		1		LQ0	E0	P112(b) P112(c)		MP20
0389	TRINITROTOLUEENIN (TNT) SEOS, JOKA SISÄLTÄÄ TRINITROBENTSEENIÄ JA HEKSANITROSTILBEENIÄ	1	1.1D		1		LQ0	E0	P112(b) P112(c)		MP20
0390	TRITONAALI	1	1.1D		1		LQ0	E0	P112(b) P112(c)		MP20
0391	SYKLOTRIMETYLEENITRINITRAMIININ (SYKLONIITTI; HEKSOGEEINI; RDX) JA SYKLOTETRAMETYLEENITETRAMITRAMI- ININ (HMX; OKTOGEEINI) SEOS, KOSTUTETTU, vähintään 15 massa-% vettä sisältävänä tai EPÄHERKISTETTY vähintään 10 massa-% flegmatointiainetta sisältävänä	1	1.1D		1	266	LQ0	E0	P112(a) P112(b)		MP20
0392	HEKSANITROSTILBEENI	1	1.1D		1		LQ0	E0	P112(b) P112(c)		MP20
0393	HEKSOTONAALI	1	1.1D		1		LQ0	E0	P112(b)		MP20

UN-säiliöt ja irtotavarakontit		VAK/ADR-säiliöt		Ajoneuvo-säiliö-kuljetuk-sissa	Kuljetus-kategoria (Tunneli-rajoituskoodi)	Kuljetukseen liittyvät erityismääräykset				Vaaran tunnus-nro	YK-nro
Sovelta-misedot	Erityis-määräyk-set	Säiliökoodit	Erityis-määräykset			Kollit	Irtotavara	Kuorm.,-purk. ja käsittely	Kuljetus-tapahtuma		
4.2.5.2, 7.3.2	4.2.5.3	4.3	4.3.5, 6.8.4	9.1.1.2	1.1.3.6 (8.6)	7.2.4	7.3.3	7.5.11	8.5	5.3.2.3	
(10)	(11)	(12)	(13)	(14)	(15)	(16)	(17)	(18)	(19)	(20)	(1)
					4 (E)			CV1 CV2 CV3	S1		0376
					1 (B1000C)	V2		CV1 CV2 CV3	S1		0377
					2 (E)	V2		CV1 CV2 CV3	S1		0378
					2 (E)	V2		CV1 CV2 CV3	S1		0379
					0 (B)	V2		CV1 CV2 CV3 CV4	S1		0380
					1 (B1000C)	V2		CV1 CV2 CV3	S1		0381
					1 (B1000C)	V2		CV1 CV2 CV3	S1		0382
					2 (E)	V2		CV1 CV2 CV3	S1		0383
					4 (E)			CV1 CV2 CV3	S1		0384
					1 (B1000C)	V2 V3		CV1 CV2 CV3	S1		0385
					1 (B1000C)	V2 V3		CV1 CV2 CV3	S1		0386
					1 (B1000C)	V2 V3		CV1 CV2 CV3	S1		0387
					1 (B1000C)	V2 V3		CV1 CV2 CV3	S1		0388
					1 (B1000C)	V2 V3		CV1 CV2 CV3	S1		0389
					1 (B1000C)	V2 V3		CV1 CV2 CV3	S1		0390
					1 (B1000C)	V2 V3		CV1 CV2 CV3	S1		0391
					1 (B1000C)	V2 V3		CV1 CV2 CV3	S1		0392
					1 (B1000C)	V2 V3		CV1 CV2 CV3	S1		0393

YK-nro	Aineen nimi ja kuvaus	Luokka	Luokituskoodi	Pakkausryhmä	Lipukkeet	Erityismääräykset	Rajoitetut määrät ja poikkeusmäärät		Pakkaukset		
							(7a)	(7b)	(8)	(9a)	(9b)
	3.1.2	2.2	2.2	2.1.1.3	5.2.2	3.3	3.4.6	3.5.1.2	4.1.4	4.1.4	4.1.10
(1)	(2)	(3a)	(3b)	(4)	(5)	(6)	(7a)	(7b)	(8)	(9a)	(9b)
0394	TRINITRORESORSINOLI (STYFNIINHAPPO), KOSTUTETTU, vähintään 20 massa-% vettä tai veden ja alkoholin seosta sisältävänä	1	1.1D		1		LQ0	E0	P112(a)	PP26	MP20
0395	RAKETTIMOOTTORIT, NESTEMÄINEN POLTTOAINE	1	1.2J		1		LQ0	E0	P101		MP23
0396	RAKETTIMOOTTORIT, NESTEMÄINEN POLTTOAINE	1	1.3J		1		LQ0	E0	P101		MP23
0397	RAKETTIT, NESTEMÄINEN POLTTOAINE, räjähdyspanoksella varustetut	1	1.1J		1		LQ0	E0	P101		MP23
0398	RAKETTIT, NESTEMÄINEN POLTTOAINE, räjähdyspanoksella varustetut	1	1.2J		1		LQ0	E0	P101		MP23
0399	POMMIT, JOISSA ON PALAVAA NESTETTÄ, räjähdyspanoksella varustetut	1	1.1J		1		LQ0	E0	P101		MP23
0400	POMMIT, JOISSA ON PALAVAA NESTETTÄ, räjähdyspanoksella varustetut	1	1.2J		1		LQ0	E0	P101		MP23
0401	DIPIKRYLYLSULFIDI, kuiva tai kostutettu alle 10 massa-% vettä sisältävänä	1	1.1D		1		LQ0	E0	P112(a) P112(b) P112(c)		MP20
0402	AMMONIUMPERKLOORAATTI	1	1.1D		1	152	LQ0	E0	P112(b) P112(c)		MP20
0403	VALAISUPANOKSET, PUDOTETTAVAT	1	1.4G		1.4		LQ0	E0	P135		MP23
0404	VALAISUPANOKSET, PUDOTETTAVAT	1	1.4S		1.4		LQ0	E0	P135		MP23
0405	MERKINANTOPATRUUNAT	1	1.4S		1.4		LQ0	E0	P135		MP23 MP24
0406	DINITROSOBENTSEENI	1	1.3C		1		LQ0	E0	P114(b)		MP20
0407	TETRATSOLI-1-ETIKKAHAPPO	1	1.4C		1.4		LQ0	E0	P114(b)		MP20
0408	SYTYTTIMET, RÄJÄHTÄVÄT, suojatut	1	1.1D		1		LQ0	E0	P141		MP21
0409	SYTYTTIMET, RÄJÄHTÄVÄT, suojatut	1	1.2D		1		LQ0	E0	P141		MP21
0410	SYTYTTIMET, RÄJÄHTÄVÄT, suojatut	1	1.4D		1.4		LQ0	E0	P141		MP21
0411	PENTAERYTRIITITETRANITRAATTI (PENTAERYTRITOLITETRANITRAATTI; PETN), jossa on vähintään 7 massa-% vahaa	1	1.1D		1	131	LQ0	E0	P112(b) P112(c)		MP20
0412	AMPUMA-ASEIDEN PATRUUNAT, räjähdyspanoksella varustetut	1	1.4E		1.4		LQ0	E0	P130 LP101	PP67 L1	MP21
0413	PAUKKULAUKAUKSET	1	1.2C		1		LQ0	E0	P130		MP22

UN-säiliöt ja irtotavarakontit		VAK/ADR-säiliöt		Ajoneuvo-säiliö-kuljetuk-sissa	Kuljetus-kategoria (Tunneli-rajoituskoodi)	Kuljetukseen liittyvät erityismääräykset				Vaaran tunnus-nro	YK-nro
Sovelta-misehdot	Erityis-määräyk-set	Säiliökoodit	Erityis-määräykset			Kollit	Irtotavara	Kuorm.,-purk. ja käsittely	Kuljetus-tapahtuma		
4.2.5.2, 7.3.2	4.2.5.3	4.3	4.3.5, 6.8.4	9.1.1.2	1.1.3.6 (8.6)	7.2.4	7.3.3	7.5.11	8.5	5.3.2.3	
(10)	(11)	(12)	(13)	(14)	(15)	(16)	(17)	(18)	(19)	(20)	(1)
					1 (B1000C)	V2		CV1 CV2 CV3	S1		0394
					1 (B1000C)	V2		CV1 CV2 CV3	S1		0395
					1 (C)	V2		CV1 CV2 CV3	S1		0396
					1 (B1000C)	V2		CV1 CV2 CV3	S1		0397
					1 (B1000C)	V2		CV1 CV2 CV3	S1		0398
					1 (B1000C)	V2		CV1 CV2 CV3	S1		0399
					1 (B1000C)	V2		CV1 CV2 CV3	S1		0400
					1 (B1000C)	V2 V3		CV1 CV2 CV3	S1		0401
					1 (B1000C)	V2 V3		CV1 CV2 CV3	S1		0402
					2 (E)	V2		CV1 CV2 CV3	S1		0403
					4 (E)			CV1 CV2 CV3	S1		0404
					4 (E)			CV1 CV2 CV3	S1		0405
					1 (C5000D)	V2 V3		CV1 CV2 CV3	S1		0406
					2 (E)	V2		CV1 CV2 CV3	S1		0407
					1 (B1000C)	V2		CV1 CV2 CV3	S1		0408
					1 (B1000C)	V2		CV1 CV2 CV3	S1		0409
					2 (E)	V2		CV1 CV2 CV3	S1		0410
					1 (B1000C)	V2 V3		CV1 CV2 CV3	S1		0411
					2 (E)	V2		CV1 CV2 CV3	S1		0412
					1 (B1000C)	V2		CV1 CV2 CV3	S1		0413

YK- nro	Aineen nimi ja kuvaus	Luokka	Luokit- tus- koodi	Pakkaus- ryhmä	Lipuk- keet	Erityis- mää- räykset	Rajoitetut määrät ja		Pakkaukset		
							poikkeusmäärät		Pakkaus- tavat	Erityis- pakkaus- määr.	Yhteen- pakkaa- mismäär.
	3.1.2	2.2	2.2	2.1.1.3	5.2.2	3.3	3.4.6	3.5.1.2	4.1.4	4.1.4	4.1.10
(1)	(2)	(3a)	(3b)	(4)	(5)	(6)	(7a)	(7b)	(8)	(9a)	(9b)
0414	AJOPANOKSET, TYKINLAUKAUKSIA VARTEN	1	1.2C		1		LQ0	E0	P130		MP22
0415	AJOPANOKSET	1	1.2C		1		LQ0	E0	P143	PP76	MP22
0417	AMPUMA-ASEIDEN PATRUUNAT, JOISSA EI OLE RÄJÄHTÄVÄÄ LUOTIA tai KÄSIASEIDEN PATRUUNAT	1	1.3C		1		LQ0	E0	P130		MP22
0418	VALAISUPANOKSET	1	1.1G		1		LQ0	E0	P135		MP23
0419	VALAISUPANOKSET	1	1.2G		1		LQ0	E0	P135		MP23
0420	VALAISUPANOKSET, PUDOTETTAVAT	1	1.1G		1		LQ0	E0	P135		MP23
0421	VALAISUPANOKSET, PUDOTETTAVAT	1	1.2G		1		LQ0	E0	P135		MP23
0424	VALOJUOVA-AMMUKSET, joissa ei ole räjähtävää panosta	1	1.3G		1		LQ0	E0	P130 LP101	PP67 L1	MP23
0425	VALOJUOVA-AMMUKSET, joissa ei ole räjähtävää panosta	1	1.4G		1.4		LQ0	E0	P130 LP101	PP67 L1	MP23
0426	AMMUKSET, ammuksen sisällön levittävällä panoksella tai heittopanoksella varustetut	1	1.2F		1		LQ0	E0	P130		MP23
0427	AMMUKSET, ammuksen sisällön levittävällä panoksella tai heittopanoksella varustetut	1	1.4F		1.4		LQ0	E0	P130		MP23
0428	PYROTEKNISET ESINEET, teknillisiin tarkoituksiin	1	1.1G		1		LQ0	E0	P135		MP23 MP24
0429	PYROTEKNISET ESINEET, teknillisiin tarkoituksiin	1	1.2G		1		LQ0	E0	P135		MP23 MP24
0430	PYROTEKNISET ESINEET, teknillisiin tarkoituksiin	1	1.3G		1		LQ0	E0	P135		MP23 MP24
0431	PYROTEKNISET ESINEET, teknillisiin tarkoituksiin	1	1.4G		1.4		LQ0	E0	P135		MP23 MP24
0432	PYROTEKNISET ESINEET, teknillisiin tarkoituksiin	1	1.4S		1.4		LQ0	E0	P135		MP23 MP24
0433	RUUDIN RAAKAMASSA KOSTUTETTUNA, vähintään 17 massa-% alkoholia sisältävänä	1	1.1C		1	266	LQ0	E0	P111		MP20
0434	AMMUKSET, ammuksen sisällön levittävällä panoksella tai heittopanoksella varustetut	1	1.2G		1		LQ0	E0	P130 LP101	PP67 L1	MP23
0435	AMMUKSET, ammuksen sisällön levittävällä panoksella tai heittopanoksella varustetut	1	1.4G		1.4		LQ0	E0	P130 LP101	PP67 L1	MP23
0436	RAKETIT, heittopanoksella varustetut	1	1.2C		1		LQ0	E0	P130 LP101	PP67 L1	MP22

UN-säiliöt ja irtotavarakontit		VAK/ADR-säiliöt		Ajoneuvo-säiliö-kuljetuk-sissa	Kuljetus-kategoria (Tunneli-rajoituskoodi)	Kuljetukseen liittyvät erityismääräykset				Vaaran tunnus-nro	YK-nro
Sovelta-misehdot	Erityis-määräyk-set	Säiliökoodit	Erityis-määräykset			Kollit	Irtotavara	Kuorm.,-purk. ja käsittely	Kuljetus-tapahtuma		
4.2.5.2, 7.3.2	4.2.5.3	4.3	4.3.5, 6.8.4	9.1.1.2	1.1.3.6 (8.6)	7.2.4	7.3.3	7.5.11	8.5	5.3.2.3	
(10)	(11)	(12)	(13)	(14)	(15)	(16)	(17)	(18)	(19)	(20)	(1)
					1 (B1000C)	V2		CV1 CV2 CV3	S1		0414
					1 (B1000C)	V2		CV1 CV2 CV3	S1		0415
					1 (C5000D)	V2		CV1 CV2 CV3	S1		0417
					1 (B1000C)	V2		CV1 CV2 CV3	S1		0418
					1 (B1000C)	V2		CV1 CV2 CV3	S1		0419
					1 (B1000C)	V2		CV1 CV2 CV3	S1		0420
					1 (B1000C)	V2		CV1 CV2 CV3	S1		0421
					1 (C5000D)	V2		CV1 CV2 CV3	S1		0424
					2 (E)	V2		CV1 CV2 CV3	S1		0425
					1 (B1000C)	V2		CV1 CV2 CV3	S1		0426
					2 (E)	V2		CV1 CV2 CV3	S1		0427
					1 (B1000C)	V2		CV1 CV2 CV3	S1		0428
					1 (B1000C)	V2		CV1 CV2 CV3	S1		0429
					1 (C5000D)	V2		CV1 CV2 CV3	S1		0430
					2 (E)	V2		CV1 CV2 CV3	S1		0431
					4 (E)			CV1 CV2 CV3	S1		0432
					1 (B1000C)	V2		CV1 CV2 CV3	S1		0433
					1 (B1000C)	V2		CV1 CV2 CV3	S1		0434
					2 (E)	V2		CV1 CV2 CV3	S1		0435
					1 (B1000C)	V2		CV1 CV2 CV3	S1		0436

YK- nro	Aineen nimi ja kuvaus	Luokka	Luokit- tus- koodi	Pakkaus- ryhmä	Lipuk- keet	Erityis- mää- räykset	Rajoitetut määrät ja		Pakkaukset		
							poikkeusmäärät		Pakkaus- tavat	Erityis- pakkaus- määr.	Yhteen- pakkaa- mismäär.
	3.1.2	2.2	2.2	2.1.1.3	5.2.2	3.3	3.4.6	3.5.1.2	4.1.4	4.1.4	4.1.10
(1)	(2)	(3a)	(3b)	(4)	(5)	(6)	(7a)	(7b)	(8)	(9a)	(9b)
0437	RAKETIT, heittopanosella varustetut	1	1.3C		1		LQ0	E0	P130 LP101	PP67 L1	MP22
0438	RAKETIT, heittopanosella varustetut	1	1.4C		1.4		LQ0	E0	P130 LP101	PP67 L1	MP22
0439	ONTELOPANOKSET, ilman räjäytysnallia	1	1.2D		1		LQ0	E0	P137	PP70	MP21
0440	ONTELOPANOKSET, ilman räjäytysnallia	1	1.4D		1.4		LQ0	E0	P137	PP70	MP21
0441	ONTELOPANOKSET, ilman räjäytysnallia	1	1.4S		1.4		LQ0	E0	P137	PP70	MP23
0442	RÄJÄHDYSPANOKSET, KAUPALLISET, ilman räjäytysnallia	1	1.1D		1		LQ0	E0	P137		MP21
0443	RÄJÄHDYSPANOKSET, KAUPALLISET, ilman räjäytysnallia	1	1.2D		1		LQ0	E0	P137		MP21
0444	RÄJÄHDYSPANOKSET, KAUPALLISET, ilman räjäytysnallia	1	1.4D		1.4		LQ0	E0	P137		MP21
0445	RÄJÄHDYSPANOKSET, KAUPALLISET, ilman räjäytysnallia	1	1.4S		1.4		LQ0	E0	P137		MP23
0446	HYLSYT, PALAVAA AINETTA, TYHJÄT, ILMAN SYTYTYSNALLIA	1	1.4C		1.4		LQ0	E0	P136		MP22
0447	HYLSYT, PALAVAA AINETTA, TYHJÄT, ILMAN SYTYTYSNALLIA	1	1.3C		1		LQ0	E0	P136		MP22
0448	5-MERKAPTOTETRATSOLI-1-ETIKKAHAPPO	1	1.4C		1.4		LQ0	E0	P114(b)		MP20
0449	TORPEDOT, JOISSA ON NESTEMÄISTÄ POLTTOAINETTA, räjähdyspanoksella varustetut tai ilman räjähdyspanosta	1	1.1J		1		LQ0	E0	P101		MP23
0450	TORPEDOT, JOISSA ON NESTEMÄISTÄ POLTTOAINETTA, räjähtämättömällä kärjellä varustetut	1	1.3J		1		LQ0	E0	P101		MP23
0451	TORPEDOT, räjähdyspanoksella varustetut	1	1.1D		1		LQ0	E0	P130 LP101	PP67 L1	MP21
0452	HARJOITUSKRANAATIT, käsi- tai kiväärkranaatit	1	1.4G		1.4		LQ0	E0	P141		MP23
0453	KÖYDENHEITTORAKETIT	1	1.4G		1.4		LQ0	E0	P130		MP23
0454	SYTYTTIMET, SYTYTTÄVÄT	1	1.4S		1.4		LQ0	E0	P142		MP23
0455	RÄJÄYTYSNALLIT, EI-SÄHKÖKÄYTTÖISET, louhintaa varten	1	1.4S		1.4		LQ0	E0	P131	PP68	MP23
0456	RÄJÄYTYSNALLIT, SÄHKÖKÄYTTÖISET, louhintaa varten	1	1.4S		1.4		LQ0	E0	P131		MP23

UN-säiliöt ja irtotavarakontit		VAK/ADR-säiliöt		Ajoneuvo-säiliö-kuljetuk-sissa	Kuljetus-kategoria (Tunneli-rajoituskoodi)	Kuljetukseen liittyvät erityismääräykset				Vaaran tunnus-nro	YK-nro
Sovelta-misedot	Erityis-määräyk-set	Säiliökoodit	Erityis-määräykset			Kollit	Irtotavara	Kuorm.,-purk. ja käsittely	Kuljetus-tapahtuma		
(10)	(11)	(12)	(13)	(14)	(15)	(16)	(17)	(18)	(19)	(20)	(1)
4.2.5.2, 7.3.2	4.2.5.3	4.3	4.3.5, 6.8.4	9.1.1.2	1.1.3.6 (8.6)	7.2.4	7.3.3	7.5.11	8.5	5.3.2.3	
					1 (C5000D)	V2		CV1 CV2 CV3	S1		0437
					2 (E)	V2		CV1 CV2 CV3	S1		0438
					1 (B1000C)	V2		CV1 CV2 CV3	S1		0439
					2 (E)	V2		CV1 CV2 CV3	S1		0440
					4 (E)			CV1 CV2 CV3	S1		0441
					1 (B1000C)	V2		CV1 CV2 CV3	S1		0442
					1 (B1000C)	V2		CV1 CV2 CV3	S1		0443
					2 (E)	V2		CV1 CV2 CV3	S1		0444
					4 (E)			CV1 CV2 CV3	S1		0445
					2 (E)	V2		CV1 CV2 CV3	S1		0446
					1 (C5000D)	V2		CV1 CV2 CV3	S1		0447
					2 (E)	V2		CV1 CV2 CV3	S1		0448
					1 (B1000C)	V2		CV1 CV2 CV3	S1		0449
					1 (C)	V2		CV1 CV2 CV3	S1		0450
					1 (B1000C)	V2		CV1 CV2 CV3	S1		0451
					2 (E)	V2		CV1 CV2 CV3	S1		0452
					2 (E)	V2		CV1 CV2 CV3	S1		0453
					4 (E)			CV1 CV2 CV3	S1		0454
					4 (E)			CV1 CV2 CV3	S1		0455
					4 (E)			CV1 CV2 CV3	S1		0456

YK- nro	Aineen nimi ja kuvaus	Luokka	Luokit- tus- koodi	Pakkaus- ryhmä	Lipuk- keet	Erityis- mää- räykset	Rajoitetut määrät ja		Pakkaukset		
							poikkeusmäärät	Pakkaus- tavat	Erityis- pakkaus- määr.	Yhteen- pakkaa- mismäär.	
	3.1.2	2.2	2.2	2.1.1.3	5.2.2	3.3	3.4.6	3.5.1.2	4.1.4	4.1.4	4.1.10
(1)	(2)	(3a)	(3b)	(4)	(5)	(6)	(7a)	(7b)	(8)	(9a)	(9b)
0457	RÄJÄHDYSPANOKSET, MUOVISIDOSTEISET	1	1.1D		1		LQ0	E0	P130		MP21
0458	RÄJÄHDYSPANOKSET, MUOVISIDOSTEISET	1	1.2D		1		LQ0	E0	P130		MP21
0459	RÄJÄHDYSPANOKSET, MUOVISIDOSTEISET	1	1.4D		1.4		LQ0	E0	P130		MP21
0460	RÄJÄHDYSPANOKSET, MUOVISIDOSTEISET	1	1.4S		1.4		LQ0	E0	P130		MP23
0461	OSAT, SYTYTYSKETJUT, N.O.S.	1	1.1B		1	178 274	LQ0	E0	P101		MP2
0462	ESINEET, RÄJÄHTÄVÄT, N.O.S.	1	1.1C		1	178 274	LQ0	E0	P101		MP2
0463	ESINEET, RÄJÄHTÄVÄT, N.O.S.	1	1.1D		1	178 274	LQ0	E0	P101		MP2
0464	ESINEET, RÄJÄHTÄVÄT, N.O.S.	1	1.1E		1	178 274	LQ0	E0	P101		MP2
0465	ESINEET, RÄJÄHTÄVÄT, N.O.S.	1	1.1F		1	178 274	LQ0	E0	P101		MP2
0466	ESINEET, RÄJÄHTÄVÄT, N.O.S.	1	1.2C		1	178 274	LQ0	E0	P101		MP2
0467	ESINEET, RÄJÄHTÄVÄT, N.O.S.	1	1.2D		1	178 274	LQ0	E0	P101		MP2
0468	ESINEET, RÄJÄHTÄVÄT, N.O.S.	1	1.2E		1	178 274	LQ0	E0	P101		MP2
0469	ESINEET, RÄJÄHTÄVÄT, N.O.S.	1	1.2F		1	178 274	LQ0	E0	P101		MP2
0470	ESINEET, RÄJÄHTÄVÄT, N.O.S.	1	1.3C		1	178 274	LQ0	E0	P101		MP2
0471	ESINEET, RÄJÄHTÄVÄT, N.O.S.	1	1.4E		1.4	178 274	LQ0	E0	P101		MP2
0472	ESINEET, RÄJÄHTÄVÄT, N.O.S.	1	1.4F		1.4	178 274	LQ0	E0	P101		MP2
0473	RÄJÄHDYSAINET, N.O.S.	1	1.1A		1	178 274	LQ0	E0	P101		MP2
0474	RÄJÄHDYSAINET, N.O.S.	1	1.1C		1	178 274	LQ0	E0	P101		MP2
0475	RÄJÄHDYSAINET, N.O.S.	1	1.1D		1	178 274	LQ0	E0	P101		MP2
0476	RÄJÄHDYSAINET, N.O.S.	1	1.1G		1	178 274	LQ0	E0	P101		MP2
0477	RÄJÄHDYSAINET, N.O.S.	1	1.3C		1	178 274	LQ0	E0	P101		MP2

UN-säiliöt ja irtotavarakontit		VAK/ADR-säiliöt		Ajoneuvo-säiliö-kuljetuk-sissa	Kuljetus-kategoria (Tunneli-rajoituskoodi)	Kuljetukseen liittyvät erityismääräykset				Vaaran tunnus-nro	YK-nro
Sovelta-misehdot	Erityis-määräyk-set	Säiliökoodit	Erityis-määräykset			Kollit	Irtotavara	Kuorm.,-purk. ja käsittely	Kuljetus-tapahtuma		
(10)	(11)	(12)	(13)	(14)	(15)	(16)	(17)	(18)	(19)	(20)	(1)
4.2.5.2, 7.3.2	4.2.5.3	4.3	4.3.5, 6.8.4	9.1.1.2	1.1.3.6 (8.6)	7.2.4	7.3.3	7.5.11	8.5	5.3.2.3	
					1 (B1000C)	V2		CV1 CV2 CV3	S1		0457
					1 (B1000C)	V2		CV1 CV2 CV3	S1		0458
					2 (E)	V2		CV1 CV2 CV3	S1		0459
					4 (E)			CV1 CV2 CV3	S1		0460
					1 (B1000C)	V2		CV1 CV2 CV3	S1		0461
					1 (B1000C)	V2		CV1 CV2 CV3	S1		0462
					1 (B1000C)	V2		CV1 CV2 CV3	S1		0463
					1 (B1000C)	V2		CV1 CV2 CV3	S1		0464
					1 (B1000C)	V2		CV1 CV2 CV3	S1		0465
					1 (B1000C)	V2		CV1 CV2 CV3	S1		0466
					1 (B1000C)	V2		CV1 CV2 CV3	S1		0467
					1 (B1000C)	V2		CV1 CV2 CV3	S1		0468
					1 (B1000C)	V2		CV1 CV2 CV3	S1		0469
					1 (C5000D)	V2		CV1 CV2 CV3	S1		0470
					2 (E)	V2		CV1 CV2 CV3	S1		0471
					2 (E)	V2		CV1 CV2 CV3	S1		0472
					0 (B)	V2		CV1 CV2 CV3	S1		0473
					1 (B1000C)	V2 V3		CV1 CV2 CV3	S1		0474
					1 (B1000C)	V2 V3		CV1 CV2 CV3	S1		0475
					1 (B1000C)	V2 V3		CV1 CV2 CV3	S1		0476
					1 (C5000D)	V2 V3		CV1 CV2 CV3	S1		0477

YK- nro	Aineen nimi ja kuvaus	Luokka	Luokit- tus- koodi	Pakkaus- ryhmä	Lipuk- keet	Erityis- mää- räykset	Rajoitetut määrät ja		Pakkaukset		
							poikkeusmäärät		Pakkaus- tavat	Erityis- pakkaus- määr.	Yhteen- pakkaa- mismäär.
(1)	(2)	(3a)	(3b)	(4)	(5)	(6)	(7a)	(7b)	(8)	(9a)	(9b)
	3.1.2	2.2	2.2	2.1.1.3	5.2.2	3.3	3.4.6	3.5.1.2	4.1.4	4.1.4	4.1.10
0478	RÄJÄHDYSAINEEET, N.O.S.	1	1.3G		1	178 274	LQ0	E0	P101		MP2
0479	RÄJÄHDYSAINEEET, N.O.S.	1	1.4C		1.4	178 274	LQ0	E0	P101		MP2
0480	RÄJÄHDYSAINEEET, N.O.S.	1	1.4D		1.4	178 274	LQ0	E0	P101		MP2
0481	RÄJÄHDYSAINEEET, N.O.S.	1	1.4S		1.4	178 274	LQ0	E0	P101		MP2
0482	RÄJÄHDYSAINEEET, ERITTÄIN EPÄHERKÄT, N.O.S. (AINEET, EVI, N.O.S.)	1	1.5D		1.5	178 274	LQ0	E0	P101		MP2
0483	SYKLOTRIMETYLEENITRINITRAMIINI (SYKLONIITTI; HEKSOGEEENI; RDX), EPÄHERKISTETTY	1	1.1D		1		LQ0	E0	P112(b) P112(c)		MP20
0484	SYKLOTETRAMETYLEENITETRAMIINI (HMX; OKTOGEEENI), EPÄHERKISTETTY	1	1.1D		1		LQ0	E0	P112(b) P112(c)		MP20
0485	RÄJÄHDYSAINEEET, N.O.S.	1	1.4G		1.4	178 274	LQ0	E0	P101		MP2
0486	ESINEET, RÄJÄHTÄVÄT, ERITTÄIN EPÄHERKÄT, (ESINEET, EEI)	1	1.6N		1.6		LQ0	E0	P101		MP23
0487	MERKKISAVUT	1	1.3G		1		LQ0	E0	P135		MP23
0488	AMMUKSET, HARJOITUSAMMUNTA VARTEN	1	1.3G		1		LQ0	E0	P130 LP101	PP67 L1	MP23
0489	DINITROGLYKOLURIILI (DINGU)	1	1.1D		1		LQ0	E0	P112(b) P112(c)		MP20
0490	NITROTRIATSOLONI (NTO)	1	1.1D		1		LQ0	E0	P112(b) P112(c)		MP20
0491	AJOPANOKSET	1	1.4C		1.4		LQ0	E0	P143	PP76	MP22
0492	PAUKKURASIAT, RAUTATIELLÄ KÄYTETTÄVÄT	1	1.3G		1		LQ0	E0	P135		MP23
0493	PAUKKURASIAT, RAUTATIELLÄ KÄYTETTÄVÄT	1	1.4G		1.4		LQ0	E0	P135		MP23
0494	ONTELOPANOSJÄRJESTELMÄT, öljynporausrei'issä käytettävät, ilman räjäytysnallia	1	1.4D		1.4		LQ0	E0	P101		MP21
0495	AJOAINE, NESTEMÄINEN	1	1.3C		1	224	LQ0	E0	P115	PP53 PP54 PP57 PP58	MP20
0496	OKTONAALI	1	1.1D		1		LQ0	E0	P112(b) P112(c)		MP20
0497	AJOAINE, NESTEMÄINEN	1	1.1C		1	224	LQ0	E0	P115	PP53 PP54 PP57 PP58	MP20

UN-säiliöt ja irtotavarakontit		VAK/ADR-säiliöt		Ajoneuvo-säiliö-kuljetuk-sissa	Kuljetus-kategoria (Tunneli-rajoituskoodi)	Kuljetukseen liittyvät erityismääräykset				Vaaran tunnus-nro	YK-nro
Sovelta-misehdot	Erityis-määräyk-set	Säiliökoodit	Erityis-määräykset			Kollit	Irtotavara	Kuorm.,-purk. ja käsittely	Kuljetus-tapahtuma		
(10)	(11)	(12)	(13)	(14)	(15)	(16)	(17)	(18)	(19)	(20)	(1)
4.2.5.2, 7.3.2	4.2.5.3	4.3	4.3.5, 6.8.4	9.1.1.2	1.1.3.6 (8.6)	7.2.4	7.3.3	7.5.11	8.5	5.3.2.3	
					1 (C5000D)	V2 V3		CV1 CV2 CV3	S1		0478
					2 (E)	V2		CV1 CV2 CV3	S1		0479
					2 (E)	V2		CV1 CV2 CV3	S1		0480
					4 (E)			CV1 CV2 CV3	S1		0481
					1 (B1000C)	V2		CV1 CV2 CV3	S1		0482
					1 (B1000C)	V2 V3		CV1 CV2 CV3	S1		0483
					1 (B1000C)	V2 V3		CV1 CV2 CV3	S1		0484
					2 (E)	V2 V3		CV1 CV2 CV3	S1		0485
					2 (E)	V2		CV1 CV2 CV3	S1		0486
					1 (C5000D)	V2		CV1 CV2 CV3	S1		0487
					1 (C5000D)	V2		CV1 CV2 CV3	S1		0488
					1 (B1000C)	V2 V3		CV1 CV2 CV3	S1		0489
					1 (B1000C)	V2 V3		CV1 CV2 CV3	S1		0490
					2 (E)	V2		CV1 CV2 CV3	S1		0491
					1 (C5000D)	V2		CV1 CV2 CV3	S1		0492
					2 (E)	V2		CV1 CV2 CV3	S1		0493
					2 (E)	V2		CV1 CV2 CV3	S1		0494
					1 (C5000D)	V2		CV1 CV2 CV3	S1		0495
					1 (B1000C)	V2 V3		CV1 CV2 CV3	S1		0496
					1 (B1000C)	V2		CV1 CV2 CV3	S1		0497

YK- nro	Aineen nimi ja kuvaus	Luokka	Luokit- tus- koodi	Pakkaus- ryhmä	Lipuk- keet	Erityis- mää- räykset	Rajoitetut määrät ja		Pakkaukset		
							poikkeusmäärät		Pakkaus- tavat	Erityis- pakkaus- määr.	Yhteen- pakkaa- mismäär.
(1)	(2)	(3a)	(3b)	(4)	(5)	(6)	(7a)	(7b)	(8)	(9a)	(9b)
	3.1.2	2.2	2.2	2.1.1.3	5.2.2	3.3	3.4.6	3.5.1.2	4.1.4	4.1.4	4.1.10
0498	AJOAINE, KIINTEÄ	1	1.1C		1		LQ0	E0	P114(b)		MP20
0499	AJOAINE, KIINTEÄ	1	1.3C		1		LQ0	E0	P114(b)		MP20
0500	SYTYTYSVÄLINEET, EI-SÄHKÖKÄYTTÖISET, louhintaa varten	1	1.4S		1.4		LQ0	E0	P131		MP23
0501	AJOAINE, KIINTEÄ	1	1.4C		1.4		LQ0	E0	P114(b)		MP20
0502	RAKETIT, räjähtämättömällä kärjellä varustetut	1	1.2C		1		LQ0	E0	P130 LP101	PP67 L1	MP22
0503	TURVATYÖN KAASUNKEHITTIMET tai TURVATYÖN MODUULIT tai TURVAVYÖN ESIKIRISTIMET	1	1.4G		1.4	235 289	LQ0	E0	P135		MP23
0504	IH-TETRATSOLI	1	1.1D		1		LQ0	E0	P112(c)	PP48	MP20
0505	HÄTÄMERKINANTOVÄLINEET, aluksissa käytettävät	1	1.4G		1.4		LQ0	E0	P135		MP23 MP24
0506	HÄTÄMERKINANTOVÄLINEET, aluksissa käytettävät	1	1.4S		1.4		LQ0	E0	P135		MP23 MP24
0507	MERKKISAVUT	1	1.4S		1.4		LQ0	E0	P135		MP23 MP24
0508	1-HYDOKSI-BENTSOTRIATSOLI, VEDETÖN, kuiva tai kostutettu alle 20 massa-% vettä sisältävänä	1	1.3C		1		LQ0	E0	P114(b)	PP48 PP50	MP20
1001	ASETYLEENI, LIUOTETTU	2	4F		2.1		LQ0	E0	P200		MP9
1002	ILMA, PURISTETTU	2	1A		2.2	292	LQ1	E1	P200		MP9
1003	ILMA, JÄÄHDYTETTY NESTE	2	3O		2.2 +5.1		LQ0	E0	P203		MP9
1005	AMMONIAKKI, VEDETÖN	2	2TC		2.3 +8	23	LQ0	E0	P200		MP9
1006	ARGON, PURISTETTU	2	1A		2.2		LQ1	E1	P200		MP9
1008	BOORITRIFLUORIDI	2	2TC		2.3 +8		LQ0	E0	P200		MP9
1009	BROMITRIFLUORIMETAANI (KYLMAAINEKAASU R 13B1)	2	2A		2.2		LQ1	E1	P200		MP9
1010	BUTADIEENIT, STABILOIDUT tai BUTADIEENIEN JA HIILIVEDYN SEOS, STABILOITU, jonka höyrinpaine 70 °C:ssa on enintään 1,1 MPa (11 bar) ja tiheys 50 °C:ssa on vähintään 0,525 kg/l	2	2F		2.1	618	LQ0	E0	P200		MP9
1011	BUTAANI	2	2F		2.1	652	LQ0	E0	P200		MP9

UN-säiliöt ja irtotavarakontit		VAK/ADR-säiliöt		Ajoneuvo-säiliö-kuljetuk-sissa	Kuljetus-kategoria (Tunneli-rajoituskoodi)	Kuljetukseen liittyvät erityismääräykset				Vaaran tunnus-nro	YK-nro
Sovelta-misehdot	Erityis-määräyk-set	Säiliökoodit	Erityis-määräykset			Kollit	Irtotavara	Kuorm.,-purk. ja käsittely	Kuljetus-tapahtuma		
4.2.5.2, 7.3.2	4.2.5.3	4.3	4.3.5, 6.8.4	9.1.1.2	1.1.3.6 (8.6)	7.2.4	7.3.3	7.5.11	8.5	5.3.2.3	
(10)	(11)	(12)	(13)	(14)	(15)	(16)	(17)	(18)	(19)	(20)	(1)
					1 (B1000C)	V2		CV1 CV2 CV3	S1		0498
					1 (C5000D)	V2		CV1 CV2 CV3	S1		0499
					4 (E)			CV1 CV2 CV3	S1		0500
					2 (E)	V2		CV1 CV2 CV3	S1		0501
					1 (B1000C)	V2		CV1 CV2 CV3	S1		0502
					2 (E)	V2		CV1 CV2 CV3	S1		0503
					1 (B1000C)	V2 V3		CV1 CV2 CV3	S1		0504
					2 (E)	V2		CV1 CV2 CV3	S1		0505
					4 (E)			CV1 CV2 CV3	S1		0506
					4 (E)			CV1 CV2 CV3	S1		0507
					1 (C5000D)	V2 V3		CV1 CV2 CV3	S1		0508
		PxBN(M)	TU17 TA4 TT9	FL	2 (B/D)			CV9 CV10 CV36	S2	239	1001
(M)		CxBN(M)	TA4 TT9	AT	3 (E)			CV9 CV10		20	1002
T75	TP5 TP22	RxBN	TU7 TU19 TA4 TT9	AT	3 (C/E)	V5		CV9 CV11 CV36	S20	225	1003
(M) T50		PxBH(M)	TA4 TT8 TT9	AT	1 (C/D)			CV9 CV10 CV36	S14	268	1005
(M)		CxBN(M)	TA4 TT9	AT	3 (E)			CV9 CV10 CV36		20	1006
(M)		PxBH(M)	TA4 TT9	AT	1 (C/D)			CV9 CV10 CV36	S14	268	1008
(M) T50		PxBN(M)	TA4 TT9	AT	3 (C/E)			CV9 CV10 CV36		20	1009
(M) T50		PxBN(M)	TA4 TT9	FL	2 (B/D)			CV9 CV10 CV36	S2 S20	239	1010
(M) T50		PxBN(M)	TA4 TT9	FL	2 (B/D)			CV9 CV10 CV36	S2 S20	23	1011

YK-nro	Aineen nimi ja kuvaus	Luokka	Luokitus-koodi	Pakkaus-ryhmä	Lipukkeet	Erityis-mää-räykset	Rajoitetut määrät ja		Pakkaukset		
							poikkeusmäärät		Pakkaus-tavat	Erityis-pakkaus-määr.	Yhteen-pakkaa-mismäär.
	3.1.2	2.2	2.2	2.1.1.3	5.2.2	3.3	3.4.6	3.5.1.2	4.1.4	4.1.4	4.1.10
(1)	(2)	(3a)	(3b)	(4)	(5)	(6)	(7a)	(7b)	(8)	(9a)	(9b)
1012	BUTEENIEN (BUTYLEENIEN) SEOS tai 1-BUTEENI (1-BUTYLEENI) tai CIS-2-BUTEENI (CIS-2-BUTYLEENI) tai TRANS-2-BUTEENI (TRANS-2-BUTYLEENI)	2	2F		2.1		LQ0	E0	P200		MP9
1013	HILIDIOKSIDI	2	2A		2.2	584 653	LQ1	E1	P200		MP9
1016	HILIMONOKSIDI, PURISTETTU	2	1TF		2.3 +2.1		LQ0	E0	P200		MP9
1017	KLOORI	2	2TOC		2.3 +5.1 +8		LQ0	E0	P200		MP9
1018	KLOORIDIFLUORIMETAANI (KYLMAAINEKAASU R 22)	2	2A		2.2		LQ1	E1	P200		MP9
1020	KLOORIPENTAFLUORIETAANI (KYLMAAINEKAASU R 115)	2	2A		2.2		LQ1	E1	P200		MP9
1021	1-KLOORI-1,2,2,2-TETRAFLUORIETAANI (KYLMAAINEKAASU R 124)	2	2A		2.2		LQ1	E1	P200		MP9
1022	KLOORITRIFLUORIMETAANI (KYLMAAINEKAASU R 13)	2	2A		2.2		LQ1	E1	P200		MP9
1023	KIVIHILIKAASU, PURISTETTU	2	1TF		2.3 +2.1		LQ0	E0	P200		MP9
1026	SYAANI (DISYAANI)	2	2TF		2.3 +2.1		LQ0	E0	P200		MP9
1027	SYKLOPROPAANI	2	2F		2.1		LQ0	E0	P200		MP9
1028	DIKLOORIDIFLUORIMETAANI (KYLMAAINEKAASU R 12)	2	2A		2.2		LQ1	E1	P200		MP9
1029	DIKLOORIMONOFLUORIMETAANI (KYLMAAINEKAASU R 21)	2	2A		2.2		LQ1	E1	P200		MP9
1030	1,1-DIFLUORIETAANI (KYLMAAINEKAASU R 152a)	2	2F		2.1		LQ0	E0	P200		MP9
1032	DIMETYyliAMIINI, VEDETÖN	2	2F		2.1		LQ0	E0	P200		MP9
1033	DIMETYyliIETTERI	2	2F		2.1		LQ0	E0	P200		MP9
1035	ETAANI	2	2F		2.1		LQ0	E0	P200		MP9
1036	ETYyliAMIINI	2	2F		2.1		LQ0	E0	P200		MP9
1037	ETYyliKLORIDI	2	2F		2.1		LQ0	E0	P200		MP9
1038	ETEENI, JÄÄHDYTETTY NESTE	2	3F		2.1		LQ0	E0	P203		MP9

UN-säiliöt ja irtotavarakontit		VAK/ADR-säiliöt		Ajoneuvo-säiliö-kuljetuk-sissa	Kuljetus-kategoria (Tunneli-rajoituskoodi)	Kuljetukseen liittyvät erityismääräykset				Vaaran-tunnus-nro	YK-nro
Sovelta-misedot	Erityis-määräyk-set	Säiliökoodit	Erityis-määräykset			Kollit	Irtotavara	Kuorm.,-purk. ja käsittely	Kuljetus-tapahtuma		
4.2.5.2, 7.3.2	4.2.5.3	4.3	4.3.5, 6.8.4	9.1.1.2	1.1.3.6 (8.6)	7.2.4	7.3.3	7.5.11	8.5	5.3.2.3	
(10)	(11)	(12)	(13)	(14)	(15)	(16)	(17)	(18)	(19)	(20)	(1)
(M) T50		PxBN(M)	TA4 TT9	FL	2 (B/D)			CV9 CV10 CV36	S2 S20	23	1012
(M)		PxBN(M)	TA4 TT9	AT	3 (C/E)			CV9 CV10 CV36		20	1013
(M)		CxBH(M)	TA4 TT9	FL	1 (B/D)			CV9 CV10 CV36	S2 S14	263	1016
(M) T50	TP19	P22DH(M)	TA4 TT9	AT	1 (C/D)			CV9 CV10 CV36	S14	265	1017
(M) T50		PxBN(M)	TA4 TT9	AT	3 (C/E)			CV9 CV10 CV36		20	1018
(M) T50		PxBN(M)	TA4 TT9	AT	3 (C/E)			CV9 CV10 CV36		20	1020
(M) T50		PxBN(M)	TA4 TT9	AT	3 (C/E)			CV9 CV10 CV36		20	1021
(M)		PxBN(M)	TA4 TT9	AT	3 (C/E)			CV9 CV10 CV36		20	1022
(M)		CxBH(M)	TA4 TT9	FL	1 (B/D)			CV9 CV10 CV36	S2 S14	263	1023
(M)		PxBH(M)	TA4 TT9	FL	1 (B/D)			CV9 CV10 CV36	S2 S14	263	1026
(M) T50		PxBN(M)	TA4 TT9	FL	2 (B/D)			CV9 CV10 CV36	S2 S20	23	1027
(M) T50		PxBN(M)	TA4 TT9	AT	3 (C/E)			CV9 CV10 CV36		20	1028
(M) T50		PxBN(M)	TA4 TT9	AT	3 (C/E)			CV9 CV10 CV36		20	1029
(M) T50		PxBN(M)	TA4 TT9	FL	2 (B/D)			CV9 CV10 CV36	S2 S20	23	1030
(M) T50		PxBN(M)	TA4 TT9	FL	2 (B/D)			CV9 CV10 CV36	S2 S20	23	1032
(M) T50		PxBN(M)	TA4 TT9	FL	2 (B/D)			CV9 CV10 CV36	S2 S20	23	1033
(M)		PxBN(M)	TA4 TT9	FL	2 (B/D)			CV9 CV10 CV36	S2 S20	23	1035
(M) T50		PxBN(M)	TA4 TT9	FL	2 (B/D)			CV9 CV10 CV36	S2 S20	23	1036
(M) T50		PxBN(M)	TA4 TT9	FL	2 (B/D)			CV9 CV10 CV36	S2 S20	23	1037
T75	TP5	RxBN	TU18 TA4 TT9	FL	2 (B/D)	V5		CV9 CV11 CV36	S2 S17	223	1038

YK- nro	Aineen nimi ja kuvaus	Luokka	Luokit- tus- koodi	Pakkaus- ryhmä	Lipuk- keet	Erityis- mää- räykset	Rajoitetut määrät ja		Pakkaukset		
							poikkeusmäärät		Pakkaus- tavat	Erityis- pakkaus- määr.	Yhteen- pakkaa- mismäär.
(1)	(2)	(3a)	(3b)	(4)	(5)	(6)	(7a)	(7b)	(8)	(9a)	(9b)
	3.1.2	2.2	2.2	2.1.1.3	5.2.2	3.3	3.4.6	3.5.1.2	4.1.4	4.1.4	4.1.10
1039	ETYYLIMETYYLIEETTERI	2	2F		2.1		LQ0	E0	P200		MP9
1040	ETEENIOKSIDI	2	2TF		2.3 +2.1		LQ0	E0	P200		MP9
1040	ETEENIOKSIDI, JOKA SISÄLTÄÄ TYPPEÄ, kokonaispaine enintään 1 MPa (10 bar) 50 °C:ssa	2	2TF		2.3 +2.1		LQ0	E0	P200		MP9
1041	ETEENIOKSIDIN JA HIILIDIOKSIDIN SEOS, yli 9 % mutta enintään 87 % eteenioksidia sisältävä	2	2F		2.1		LQ0	E0	P200		MP9
1043	LANNOITELIUOS, vapaata ammoniakkaa sisältävä	2	4A		2.2	642					
1044	SAMMUTTIMIT, sisältävät puristettua tai nesteytettyä kaasua	2	6A		2.2	225 594	LQ0	E0	P003		MP9
1045	FLUORI, PURISTETTU	2	1TOC		2.3 +5.1 +8		LQ0	E0	P200		MP9
1046	HELIUM, PURISTETTU	2	1A		2.2		LQ1	E1	P200		MP9
1048	BROMIVETY, VEDETÖN	2	2TC		2.3 +8		LQ0	E0	P200		MP9
1049	VETY, PURISTETTU	2	1F		2.1		LQ0	E0	P200		MP9
1050	KLOORIVETY, VEDETÖN	2	2TC		2.3 +8		LQ0	E0	P200		MP9
1051	SYAANIVETY, STABILOITU, alle 3 % vettä sisältävä	6.1	TF1	1	6.1 +3	603	LQ0	E5	P200		MP2
1052	FLUORIVETY, VEDETÖN	8	CT1	1	8 +6.1		LQ0	E0	P200		MP2
1053	RIKKIVETY	2	2TF		2.3 +2.1		LQ0	E0	P200		MP9
1055	ISOBUTEENI (ISOBUTYLEENI)	2	2F		2.1		LQ0	E0	P200		MP9
1056	KRYPTON, PURISTETTU	2	1A		2.2		LQ1	E1	P200		MP9
1057	SYTYTTIMET tai SYTYTTYMIEN TÄYT- TÖPAKKAUKSET, sisältävät palavaa kaasua	2	6F		2.1	201 654	LQ0	E0	P002	PP84 RR5	MP9
1058	NESTEYTYTYT KAASUT, palamattomat, suojakaasuna typpi, hiilidioksidi tai ilma	2	2A		2.2		LQ1	E1	P200		MP9
1060	METYYLIASETYLEENIN JA PROPADIEENIN SEOS, STABILOITU, kuten seos P1 tai seos P2	2	2F		2.1	581	LQ0	E0	P200		MP9
1061	METYYLIAMIINI, VEDETÖN	2	2F		2.1		LQ0	E0	P200		MP9
1062	METYYLIBROMIDI enintään 2 % klooripikriiniä	2	2T		2.3	23	LQ0	E0	P200		MP9

UN-säiliöt ja irtotavarakontit		VAK/ADR-säiliöt		Ajoneuvo-säiliö-kuljetuk-sissa	Kuljetus-kategoria (Tunneli-rajoituskoodi)	Kuljetukseen liittyvät erityismääräykset			Vaaran tunnus-nro	YK-nro	
Sovelta-misedot	Erityis-määräyk-set	Säiliökoodit	Erityis-määräykset			Kollit	Irtotavara	Kuorm.,-purk. ja käsittely			Kuljetus-tapahtuma
4.2.5.2, 7.3.2	4.2.5.3	4.3	4.3.5, 6.8.4	9.1.1.2	1.1.3.6 (8.6)	7.2.4	7.3.3	7.5.11	8.5	5.3.2.3	
(10)	(11)	(12)	(13)	(14)	(15)	(16)	(17)	(18)	(19)	(20)	(1)
(M)		PxBN(M)	TA4 TT9	FL	2 (B/D)			CV9 CV10 CV36	S2 S20	23	1039
(M)				FL	1 (B/D)			CV9 CV10 CV36	S2 S14	263	1040
(M) T50	TP20	PxBH(M)	TA4 TT9	FL	1 (B/D)			CV9 CV10 CV36	S2 S14	263	1040
(M) T50		PxBN(M)	TA4 TT9	FL	2 (B/D)			CV9 CV10 CV36	S2 S20	239	1041
					(E)						1043
					3 (E)			CV9			1044
					1 (D)			CV9 CV10 CV36	S14		1045
(M)		CxBN(M)	TA4 TT9	AT	3 (E)			CV9 CV10 CV36		20	1046
(M)		PxBH(M)	TA4 TT9	AT	1 (C/D)			CV9 CV10 CV36	S14	268	1048
(M)		CxBN(M)	TA4 TT9	FL	2 (B/D)			CV9 CV10 CV36	S2 S20	23	1049
(M)		PxBH(M)	TA4 TT9	AT	1 (C/D)			CV9 CV10 CV36	S14	268	1050
					0 (D)			CV1 CV13 CV28	S2 S9 S10 S14		1051
T10	TP2	L21DH(+)	TU14 TU34 TC1 TE21 TA4 TT9 TM3	AT	1 (C/D)			CV13 CV28 CV34	S14	886	1052
(M)		PxDH(M)	TA4 TT9	FL	1 (B/D)			CV9 CV10 CV36	S2 S14	263	1053
(M) T50		PxBN(M)	TA4 TT9	FL	2 (B/D)			CV9 CV10 CV36	S2 S20	23	1055
(M)		CxBN(M)	TA4 TT9	AT	3 (E)			CV9 CV10 CV36		20	1056
					2 (D)			CV9	S2		1057
(M)		PxBN(M)	TA4 TT9	AT	3 (C/E)			CV9 CV10 CV36		20	1058
(M) T50		PxBN(M)	TA4 TT9	FL	2 (B/D)			CV9 CV10 CV36	S2 S20	239	1060
(M) T50		PxBN(M)	TA4 TT9	FL	2 (B/D)			CV9 CV10 CV36	S2 S20	23	1061
(M) T50		PxBH(M)	TA4 TT9	AT	1 (C/D)			CV9 CV10 CV36	S14	26	1062

YK- nro	Aineen nimi ja kuvaus	Luokka	Luokit- tus- koodi	Pakkaus- ryhmä	Lipuk- keet	Erityis- mää- räykset	Rajoitetut määrät ja		Pakkaukset		
							poikkeusmäärät		Pakkaus- tavat	Erityis- pakkaus- määr.	Yhteen- pakkaa- mismäär.
	3.1.2	2.2	2.2	2.1.1.3	5.2.2	3.3	3.4.6	3.5.1.2	4.1.4	4.1.4	4.1.10
(1)	(2)	(3a)	(3b)	(4)	(5)	(6)	(7a)	(7b)	(8)	(9a)	(9b)
1063	METYYLILORIDI (KYLMAÄINEKAASU R 40)	2	2F		2.1		LQ0	E0	P200		MP9
1064	METYYLIMERKAPTAANI	2	2TF		2.3 +2.1		LQ0	E0	P200		MP9
1065	NEON, PURISTETTU	2	1A		2.2		LQ1	E1	P200		MP9
1066	TYPPI, PURISTETTU	2	1A		2.2		LQ1	E1	P200		MP9
1067	DITYPPITETROKSIDI (TYPPIDIOKSIDI)	2	2TOC		2.3 +5.1 +8		LQ0	E0	P200		MP9
1069	NITROSYYLILORIDI	2	2TC		2.3 +8		LQ0	E0	P200		MP9
1070	TYPPIOKSIDUULI (N ₂ O) (ilokaasu)	2	2O		2.2 +5.1	584	LQ0	E0	P200		MP9
1071	ÖLJYKAASU, PURISTETTU	2	1TF		2.3 +2.1		LQ0	E0	P200		MP9
1072	HAPPI, PURISTETTU	2	1O		2.2 +5.1		LQ0	E0	P200		MP9
1073	HAPPI, JÄÄHDYTETTY NESTE	2	3O		2.2 +5.1		LQ0	E0	P203		MP9
1075	MINERAALIÖLJYKAASUT (petroleum gases), NESTEYTETYT	2	2F		2.1	274 583 639	LQ0	E0	P200		MP9
1076	FOSGEENI (kloorihiilioksidi)	2	2TC		2.3 +8		LQ0	E0	P200		MP9
1077	PROPEENI (PROPYLEENI)	2	2F		2.1		LQ0	E0	P200		MP9
1078	KYLMAÄINEKAASU, N.O.S., kuten seos F1, seos F2 tai seos F3	2	2A		2.2	274 582	LQ1	E1	P200		MP9
1079	RIKKIDIOKSIDI	2	2TC		2.3 +8		LQ0	E0	P200		MP9
1080	RIKKIHEKSAFLUORIDI	2	2A		2.2		LQ1	E1	P200		MP9
1081	TETRAFLUORIETEENI, STABILOITU	2	2F		2.1		LQ0	E0	P200		MP9
1082	KLOORITRIFLUORIETEENI (TRIFLUORIKLOORIETEENI), STABILOITU	2	2TF		2.3 +2.1		LQ0	E0	P200		MP9
1083	TRIMETYYLIAMINI, VEDETÖN	2	2F		2.1		LQ0	E0	P200		MP9
1085	VINYLIBROMIDI, STABILOITU	2	2F		2.1		LQ0	E0	P200		MP9

UN-säiliöt ja irtotavarakontit		VAK/ADR-säiliöt		Ajoneuvo-säiliö-kuljetuk-sissa	Kuljetus-kategoria (Tunneli-rajoituskoodi)	Kuljetukseen liittyvät erityismääräykset				Vaaran tunnus-nro	YK-nro
Sovelta-misedot	Erityis-määräyk-set	Säiliökoodit	Erityis-määräykset			Kollit	Irtotavara	Kuorm.,-purk. ja käsittely	Kuljetus-tapahtuma		
4.2.5.2, 7.3.2	4.2.5.3	4.3	4.3.5, 6.8.4	9.1.1.2	1.1.3.6 (8.6)	7.2.4	7.3.3	7.5.11	8.5	5.3.2.3	
(10)	(11)	(12)	(13)	(14)	(15)	(16)	(17)	(18)	(19)	(20)	(1)
(M) T50		PxBN(M)	TA4 TT9	FL	2 (B/D)			CV9 CV10 CV36	S2 S20	23	1063
(M) T50		PxDH(M)	TA4 TT9	FL	1 (B/D)			CV9 CV10 CV36	S2 S14	263	1064
(M)		CxBN(M)	TA4 TT9	AT	3 (E)			CV9 CV10 CV36		20	1065
(M)		CxBN(M)	TA4 TT9	AT	3 (E)			CV9 CV10 CV36		20	1066
T50	TP21	PxBH(M)	TU17 TA4 TT9	AT	1 (C/D)			CV9 CV10 CV36	S14	265	1067
					1 (D)			CV9 CV10 CV36	S14		1069
(M)		PxBN(M)	TA4 TT9	AT	3 (C/E)			CV9 CV10 CV36		25	1070
(M)		CxBH(M)	TA4 TT9	FL	1 (B/D)			CV9 CV10 CV36	S2 S14	263	1071
(M)		CxBN(M)	TA4 TT9	AT	3 (E)			CV9 CV10 CV36		25	1072
T75	TP5 TP22	RxBN	TU7 TU19 TA4 TT9	AT	3 (C/E)	V5		CV9 CV11 CV36	S20	225	1073
(M) T50		PxBN(M)	TA4 TT9	FL	2 (B/D)			CV9 CV10 CV36	S2 S20	23	1075
		P22DH(M)	TU17 TA4 TT9	AT	1 (C/D)			CV9 CV10 CV36	S14	268	1076
(M) T50		PxBN(M)	TA4 TT9	FL	2 (B/D)			CV9 CV10 CV36	S2 S20	23	1077
(M) T50		PxBN(M)	TA4 TT9	AT	3 (C/E)			CV9 CV10 CV36		20	1078
(M) T50	TP19	PxDH(M)	TA4 TT9	AT	1 (C/D)			CV9 CV10 CV36	S14	268	1079
(M)		PxBN(M)	TA4 TT9	AT	3 (C/E)			CV9 CV10 CV36		20	1080
(M)				FL	2 (B/D)			CV9 CV10 CV36	S2 S20		1081
(M) T50		PxBH(M)	TA4 TT9	FL	1 (B/D)			CV9 CV10 CV36	S2 S14	263	1082
(M) T50		PxBN(M)	TA4 TT9	FL	2 (B/D)			CV9 CV10 CV36	S2 S20	23	1083
(M) T50		PxBN(M)	TA4 TT9	FL	2 (B/D)			CV9 CV10 CV36	S2 S20	239	1085

YK- nro	Aineen nimi ja kuvaus	Luokka	Luokit- tus- koodi	Pakkaus- ryhmä	Lipuk- keet	Erityis- mää- räykset	Rajoitetut määrät ja		Pakkaukset		
							poikkeusmäärät		Pakkaus- tavat	Erityis- pakkaus- määr.	Yhteen- pakkaa- mismäär.
(1)	(2)	(3a)	(3b)	(4)	(5)	(6)	(7a)	(7b)	(8)	(9a)	(9b)
	3.1.2	2.2	2.2	2.1.1.3	5.2.2	3.3	3.4.6	3.5.1.2	4.1.4	4.1.4	4.1.10
1086	VINYLYKLORIDI, STABILOITU	2	2F		2.1		LQ0	E0	P200		MP9
1087	VINYLYMETYYLIEETTERI, STABILOITU	2	2F		2.1		LQ0	E0	P200		MP9
1088	ASETAALI	3	F1	II	3		LQ4	E2	P001 IBC02 R001		MP19
1089	ASETALDEHYDI	3	F1	I	3		LQ3	E3	P001		MP7 MP17
1090	ASETONI	3	F1	II	3		LQ4	E2	P001 IBC02 R001		MP19
1091	ASETONIÖLJYT	3	F1	II	3		LQ4	E2	P001 IBC02 R001		MP19
1092	AKROLEIINI, STABILOITU	6.1	TF1	I	6.1 +3		LQ0	E5	P601		MP8 MP17
1093	AKRYLYLNITRIILI, STABILOITU	3	FT1	I	3 +6.1		LQ0	E0	P001		MP7 MP17
1098	ALLYLYALKOHOLI	6.1	TF1	I	6.1 +3		LQ0	E5	P602		MP8 MP17
1099	ALLYLYLIBROMIDI	3	FT1	I	3 +6.1		LQ0	E0	P001		MP7 MP17
1100	ALLYLYKLORIDI	3	FT1	I	3 +6.1		LQ0	E0	P001		MP7 MP17
1104	AMYLYIASETAATIT	3	F1	III	3		LQ7	E1	P001 IBC03 LP01 R001		MP19
1105	PENTANOLIT (AMYLYALKOHOLIT)	3	F1	II	3		LQ4	E2	P001 IBC02 R001		MP19
1105	PENTANOLIT (AMYLYALKOHOLIT)	3	F1	III	3		LQ7	E1	P001 IBC03 LP01 R001		MP19
1106	AMYLYAMIINI	3	FC	II	3 +8		LQ4	E2	P001 IBC02		MP19
1106	AMYLYAMIINI	3	FC	III	3 +8		LQ7	E1	P001 IBC03 R001		MP19
1107	AMYLYKLORIDI	3	F1	II	3		LQ4	E2	P001 IBC02 R001		MP19
1108	1-PENTEENI (n-AMYLEENI)	3	F1	I	3		LQ3	E3	P001		MP7 MP17
1109	AMYLYIFORMIAATIT	3	F1	III	3		LQ7	E1	P001 IBC03 LP01 R001		MP19
1110	n-AMYLYIMETYLYLIKETONI	3	F1	III	3		LQ7	E1	P001 IBC03 LP01 R001		MP19

UN-säiliöt ja irtotavarakontit		VAK/ADR-säiliöt		Ajoneuvo-säiliö-kuljetuk-sissa	Kuljetus-kategoria (Tunneli-rajoituskoodi)	Kuljetukseen liittyvät erityismääräykset				Vaaran-tunnus-nro	YK-nro
Sovelta-misehdot	Erityis-määräyk-set	Säiliökoodit	Erityis-määräykset			Kollit	Irtotavara	Kuorm.,-purk. ja käsittely	Kuljetus-tapahtuma		
4.2.5.2, 7.3.2	4.2.5.3	4.3	4.3.5, 6.8.4	9.1.1.2	1.1.3.6 (8.6)	7.2.4	7.3.3	7.5.11	8.5	5.3.2.3	
(10)	(11)	(12)	(13)	(14)	(15)	(16)	(17)	(18)	(19)	(20)	(1)
(M) T50		PxBN(M)	TA4 TT9	FL	2 (B/D)			CV9 CV10 CV36	S2 S20	239	1086
(M) T50		PxBN(M)	TA4 TT9	FL	2 (B/D)			CV9 CV10 CV36	S2 S20	239	1087
T4	TP1	LGBF		FL	2 (D/E)				S2 S20	33	1088
T11	TP2 TP7	L4BN	TU8	FL	1 (D/E)				S2 S20	33	1089
T4	TP1	LGBF		FL	2 (D/E)				S2 S20	33	1090
T4	TP1 TP8	LGBF		FL	2 (D/E)				S2 S20	33	1091
T22	TP2 TP7 TP35	L10CH	TU14 TU15 TE19 TE21	FL	1 (C/D)			CV1 CV13 CV28	S2 S9 S14	663	1092
T14	TP2	L10CH	TU14 TU15 TE21	FL	1 (C/E)			CV13 CV28	S2 S22	336	1093
T20	TP2 TP35	L10CH	TU14 TU15 TE19 TE21	FL	1 (C/D)			CV1 CV13 CV28	S2 S9 S14	663	1098
T14	TP2	L10CH	TU14 TU15 TE21	FL	1 (C/E)			CV13 CV28	S2 S22	336	1099
T14	TP2	L10CH	TU14 TU15 TE21	FL	1 (C/E)			CV13 CV28	S2 S22	336	1100
T2	TP1	LGBF		FL	3 (D/E)				S2	30	1104
T4	TP1 TP29	LGBF		FL	2 (D/E)				S2 S20	33	1105
T2	TP1	LGBF		FL	3 (D/E)				S2	30	1105
T7	TP1	L4BH		FL	2 (D/E)				S2 S20	338	1106
T4	TP1	L4BN		FL	3 (D/E)				S2	38	1106
T4	TP1	LGBF		FL	2 (D/E)				S2 S20	33	1107
T11	TP2	L4BN		FL	1 (D/E)				S2 S20	33	1108
T2	TP1	LGBF		FL	3 (D/E)				S2	30	1109
T2	TP1	LGBF		FL	3 (D/E)				S2	30	1110

YK-nro	Aineen nimi ja kuvaus	Luokka	Luokitus-koodi	Pakkaus-ryhmä	Lipuk-keet	Erityis-mää-räykset	Rajoitetut määrät ja		Pakkaukset		
							poikkeusmäärät		Pakkaus-tavat	Erityis-pakkaus-määr.	Yhteen-pakkaa-mismäär.
	3.1.2	2.2	2.2	2.1.1.3	5.2.2	3.3	3.4.6	3.5.1.2	4.1.4	4.1.4	4.1.10
(1)	(2)	(3a)	(3b)	(4)	(5)	(6)	(7a)	(7b)	(8)	(9a)	(9b)
1111	AMYYLIMERKAPTAANI	3	F1	II	3		LQ4	E2	P001 IBC02 R001		MP19
1112	AMYYLINITRAATTI	3	F1	III	3		LQ7	E1	P001 IBC03 LP01 R001		MP19
1113	AMYYLINITRIITTI	3	F1	II	3		LQ4	E2	P001 IBC02 R001		MP19
1114	BENTSEENI	3	F1	II	3		LQ4	E2	P001 IBC02 R001		MP19
1120	BUTANOLIT	3	F1	II	3		LQ4	E2	P001 IBC02 R001		MP19
1120	BUTANOLIT	3	F1	III	3		LQ7	E1	P001 IBC03 LP01 R001		MP19
1123	BUTYYLIASETAATTI	3	F1	II	3		LQ4	E2	P001 IBC02 R001		MP19
1123	BUTYYLIASETAATTI	3	F1	III	3		LQ7	E1	P001 IBC03 LP01 R001		MP19
1125	n-BUTYYLIAMIINI	3	FC	II	3 +8		LQ4	E2	P001 IBC02		MP19
1126	1-BROMIBUTAANI	3	F1	II	3		LQ4	E2	P001 IBC02 R001		MP19
1127	KLOORIBUTAANIT	3	F1	II	3		LQ4	E2	P001 IBC02 R001		MP19
1128	n-BUTYYLIFORMIAATTI	3	F1	II	3		LQ4	E2	P001 IBC02 R001		MP19
1129	BUTYRALDEHYDI	3	F1	II	3		LQ4	E2	P001 IBC02 R001		MP19
1130	KAMFERIÖLJY	3	F1	III	3		LQ7	E1	P001 IBC03 LP01 R001		MP19
1131	RIKKIHIILI (HIILIDISULFIDI)	3	FT1	I	3 +6.1		LQ0	E0	P001	PP31	MP7 MP17
1133	LIIMAT, palavaa nestettä sisältävät	3	F1	I	3		LQ3	E3	P001		MP7 MP17
1133	LIIMAT, palavaa nestettä sisältävät (höyrinpaine 50 °C:ssa yli 110 kPa)	3	F1	II	3	640C	LQ6	E2	P001	PP1	MP19
1133	LIIMAT, palavaa nestettä sisältävät (höyrinpaine 50 °C:ssa enintään 110 kPa)	3	F1	II	3	640D	LQ6	E2	P001 IBC02 R001	PP1	MP19
1133	LIIMAT, palavaa nestettä sisältävät	3	F1	III	3	640E	LQ7	E1	P001 IBC03 LP01 R001	PP1	MP19

UN-säiliöt ja irtotavarakontit		VAK/ADR-säiliöt		Ajoneuvo-säiliö-kuljetuk-sissa	Kuljetus-kategoria (Tunneli-rajoituskoodi)	Kuljetukseen liittyvät erityismääräykset				Vaaran tunnus-nro	YK-nro
Sovelta-misedot	Erityis-määräyk-set	Säiliökoodit	Erityis-määräykset			Kollit	Irtotavara	Kuorm.,-purk. ja käsittely	Kuljetus-tapahtuma		
4.2.5.2, 7.3.2	4.2.5.3	4.3	4.3.5, 6.8.4	9.1.1.2	1.1.3.6 (8.6)	7.2.4	7.3.3	7.5.11	8.5	5.3.2.3	
(10)	(11)	(12)	(13)	(14)	(15)	(16)	(17)	(18)	(19)	(20)	(1)
T4	TP1	LGBF		FL	2 (D/E)				S2 S20	33	1111
T2	TP1	LGBF		FL	3 (D/E)				S2	30	1112
T4	TP1	LGBF		FL	2 (D/E)				S2 S20	33	1113
T4	TP1	LGBF		FL	2 (D/E)				S2 S20	33	1114
T4	TP1 TP29	LGBF		FL	2 (D/E)				S2 S20	33	1120
T2	TP1	LGBF		FL	3 (D/E)				S2	30	1120
T4	TP1	LGBF		FL	2 (D/E)				S2 S20	33	1123
T2	TP1	LGBF		FL	3 (D/E)				S2	30	1123
T7	TP1	L4BH		FL	2 (D/E)				S2 S20	338	1125
T4	TP1	LGBF		FL	2 (D/E)				S2 S20	33	1126
T4	TP1	LGBF		FL	2 (D/E)				S2 S20	33	1127
T4	TP1	LGBF		FL	2 (D/E)				S2 S20	33	1128
T4	TP1	LGBF		FL	2 (D/E)				S2 S20	33	1129
T2	TP1	LGBF		FL	3 (D/E)				S2	30	1130
T14	TP2 TP7	L10CH	TU14 TU15 TE21	FL	1 (C/E)			CV13 CV28	S2 S22	336	1131
T11	TP1 TP8 TP27	L4BN		FL	1 (D/E)				S2 S20	33	1133
T4	TP1 TP8	L1.5BN		FL	2 (D/E)				S2 S20	33	1133
T4	TP1 TP8	LGBF		FL	2 (D/E)				S2 S20	33	1133
T2	TP1	LGBF		FL	3 (D/E)				S2	30	1133

YK- nro	Aineen nimi ja kuvaus	Luokka	Luokit- tus- koodi	Pakkaus- ryhmä	Lipuk- keet	Erityis- mää- räykset	Rajoitetut määrät ja		Pakkaukset		
							poikkeusmäärät		Pakkaus- tavat	Erityis- pakkaus- määr.	Yhteen- pakkaa- mismäär.
	3.1.2	2.2	2.2	2.1.1.3	5.2.2	3.3	3.4.6	3.5.1.2	4.1.4	4.1.4	4.1.10
(1)	(2)	(3a)	(3b)	(4)	(5)	(6)	(7a)	(7b)	(8)	(9a)	(9b)
1133	LIIMAT, palavaa nestettä sisältävät (leimahduspiste alle 23 °C ja viskoosinen kohdan 2.2.3.1.4 mukaan) (kiehumisaste enintään 35 °C)	3	F1	III	3	640F	LQ7	E1	P001 LP01 R001	PP1	MP19
1133	LIIMAT, palavaa nestettä sisältävät (leimahduspiste alle 23 °C ja viskoosinen kohdan 2.2.3.1.4 mukaan) (höyrynpaine 50 °C:ssa yli 110 kPa, kiehumispiste yli 35 °C)	3	F1	III	3	640G	LQ7	E1	P001 LP01 R001	PP1	MP19
1133	LIIMAT, palavaa nestettä sisältävät (leimahduspiste alle 23 °C ja viskoosinen kohdan 2.2.3.1.4 mukaan) (höyrynpaine 50 °C:ssa enintään 110 kPa)	3	F1	III	3	640H	LQ7	E1	P001 IBC02 LP01 R001	PP1	MP19
1134	KLOORIBENTSEENI	3	F1	III	3		LQ7	E1	P001 IBC03 LP01 R001		MP19
1135	ETYLEENIKLOORIHYDRIINI	6.1	TF1	I	6.1 +3		LQ0	E5	P001		MP8 MP17
1136	KIVIHIILITERVATISLEET, PALAVAT	3	F1	II	3		LQ4	E2	P001 IBC02 R001		MP19
1136	KIVIHIILITERVATISLEET, PALAVAT	3	F1	III	3		LQ7	E1	P001 IBC03 LP01 R001		MP19
1139	PINNOITELIUOS (mukaan lukien teollisuus- tai muuhun tarkoitukseen käytettävät pintakäsittelyaineet ja pinnoitteet, kuten ajoneuvojen alustan maalaukseen tai tynnyreiden pinnoitukseen)	3	F1	I	3		LQ3	E3	P001		MP7 MP17
1139	PINNOITELIUOS (mukaan lukien teollisuus- tai muuhun tarkoitukseen käytettävät pintakäsittelyaineet ja pinnoitteet, kuten ajoneuvojen alustan maalaukseen tai tynnyreiden pinnoitukseen) (höyrynpaine 50 °C:ssa yli 110 kPa)	3	F1	II	3	640C	LQ6	E2	P001		MP19
1139	PINNOITELIUOS (mukaan lukien teollisuus- tai muuhun tarkoitukseen käytettävät pintakäsittelyaineet ja pinnoitteet, kuten ajoneuvojen alustan maalaukseen tai tynnyreiden pinnoitukseen) (höyrynpaine 50 °C:ssa enintään 110 kPa)	3	F1	II	3	640D	LQ6	E2	P001 IBC02 R001		MP19
1139	PINNOITELIUOS (mukaan lukien teollisuus- tai muuhun tarkoitukseen käytettävät pintakäsittelyaineet ja pinnoitteet, kuten ajoneuvojen alustan maalaukseen tai tynnyreiden pinnoitukseen)	3	F1	III	3	640E	LQ7	E1	P001 IBC03 LP01 R001		MP19
1139	PINNOITELIUOS (mukaan lukien teollisuus- tai muuhun tarkoitukseen käytettävät pintakäsittelyaineet ja pinnoitteet, kuten ajoneuvojen alustan maalaukseen tai tynnyreiden pinnoitukseen) (leimahduspiste alle 23 °C ja viskoosinen kohdan 2.2.3.1.4 mukaan) (kiehumisaste enintään 35 °C)	3	F1	III	3	640F	LQ7	E1	P001 LP01 R001		MP19

UN-säiliöt ja irtotavarakontit		VAK/ADR-säiliöt		Ajoneuvo-säiliö-kuljetuk-sissa	Kuljetus-kategoria (Tunneli-rajoituskoodi)	Kuljetukseen liittyvät erityismääräykset				Vaaran-tunnus-nro	YK-nro
Sovelta-misehdot	Erityis-määräyk-set	Säiliökoodit	Erityis-määräykset			Kollit	Irtotavara	Kuorm.,-purk. ja käsittely	Kuljetus-tapahtuma		
(10)	(11)	(12)	(13)	(14)	(15)	(16)	(17)	(18)	(19)	(20)	(1)
4.2.5.2, 7.3.2	4.2.5.3	4.3	4.3.5, 6.8.4	9.1.1.2	1.1.3.6 (8.6)	7.2.4	7.3.3	7.5.11	8.5	5.3.2.3	
T2	TP1	L4BN		FL	3 (D/E)				S2	33	1133
T2	TP1	L1.5BN		FL	3 (D/E)				S2	33	1133
T2	TP1	LGBF		FL	3 (D/E)				S2	33	1133
T2	TP1	LGBF		FL	3 (D/E)				S2	30	1134
T14	TP2	L10CH	TU14 TU15 TE19 TE21	FL	1 (C/D)			CV1 CV13 CV28	S2 S9 S14	663	1135
T4	TP1	LGBF		FL	2 (D/E)				S2 S20	33	1136
T4	TP1 TP29	LGBF		FL	3 (D/E)				S2	30	1136
T11	TP1 TP8 TP27	L4BN		FL	1 (D/E)				S2 S20	33	1139
T4	TP1 TP8	L1.5BN		FL	2 (D/E)				S2 S20	33	1139
T4	TP1 TP8	LGBF		FL	2 (D/E)				S2 S20	33	1139
T2	TP1	LGBF		FL	3 (D/E)				S2	30	1139
T2	TP1	L4BN		FL	3 (D/E)				S2	33	1139

YK- nro	Aineen nimi ja kuvaus	Luokka	Luoki- tus- koodi	Pakkaus- ryhmä	Lipuk- keet	Erityis- mää- räykset	Rajoitetut määrät ja		Pakkaukset		
							poikkeusmäärät		Pakkaus- tavat	Erityis- pakkaus- määr.	Yhteen- pakkaa- mismäär.
	3.1.2	2.2	2.2	2.1.1.3	5.2.2	3.3	3.4.6	3.5.1.2	4.1.4	4.1.4	4.1.10
(1)	(2)	(3a)	(3b)	(4)	(5)	(6)	(7a)	(7b)	(8)	(9a)	(9b)
1139	PINNOITELIUS (mukaan lukien teollisuus- tai muuhun tarkoitukseen käytettävät pintakäsittelyaineet ja pinnoitteet, kuten ajoneuvojen alustan maalaukseen tai tynnyreiden pinnoitukseen) (leimahduspiste alle 23 °C ja viskoosinen kohdan 2.2.3.1.4 mukaan) (höyrynpaine 50 °C:ssa yli 110 kPa, kiehumispiste yli 35 °C)	3	F1	III	3	640G	LQ7	E1	P001 LP01 R001		MP19
1139	PINNOITELIUS (mukaan lukien teollisuus- tai muuhun tarkoitukseen käytettävät pintakäsittelyaineet ja pinnoitteet, kuten ajoneuvojen alustan maalaukseen tai tynnyreiden pinnoitukseen) (leimahduspiste alle 23 °C ja viskoosinen kohdan 2.2.3.1.4 mukaan) (höyrynpaine 50 °C:ssa enintään 110 kPa)	3	F1	III	3	640H	LQ7	E1	P001 IBC02 LP01 R001		MP19
1143	KROTONALDEHYDI tai KROTONALDEHYDI, STABILOITU	6.1	TF1	I	6.1 +3	324	LQ0	E5	P001		MP8 MP17
1144	KROTONYLEENI (2-butyyni)	3	F1	I	3		LQ3	E3	P001		MP7 MP17
1145	SYKLOHEKSAANI	3	F1	II	3		LQ4	E2	P001 IBC02 R001		MP19
1146	SYKLOPENTAANI	3	F1	II	3		LQ4	E2	P001 IBC02 R001		MP19
1147	DEKAHYDRONAFTALEENI	3	F1	III	3		LQ7	E1	P001 IBC03 LP01 R001		MP19
1148	DIASETONIALKOHOLI, tekninen	3	F1	II	3		LQ4	E2	P001 IBC02 R001		MP19
1148	DIASETONIALKOHOLI, kemiallisesti puhdas	3	F1	III	3		LQ7	E1	P001 IBC03 LP01 R001		MP19
1149	DIBUTYYLIEETTERIT	3	F1	III	3		LQ7	E1	P001 IBC03 LP01 R001		MP19
1150	1,2-DIKLOORIETYLEENI	3	F1	II	3		LQ4	E2	P001 IBC02 R001		MP19
1152	DIKLOORIPENTAANIT	3	F1	III	3		LQ7	E1	P001 IBC03 LP01 R001		MP19
1153	ETYLEENIGLYKOLIDIETYYLIEETTERI	3	F1	II	3		LQ4	E2	P001 IBC02 R001		MP19
1153	ETYLEENIGLYKOLIDIETYYLIEETTERI	3	F1	III	3		LQ7	E1	P001 IBC03 LP01 R001		MP19
1154	DIETYYLIAMIINI	3	FC	II	3 +8		LQ4	E2	P001 IBC02		MP19
1155	DIETYYLIEETTERI (ETYYLIEETTERI)	3	F1	I	3		LQ3	E3	P001		MP7 MP17

UN-säiliöt ja irtotavarakontit		VAK/ADR-säiliöt		Ajoneuvo-säiliö-kuljetuk-sissa	Kuljetus-kategoria (Tunneli-rajoituskoodi)	Kuljetukseen liittyvät erityismääräykset				Vaaran-tunnus-nro	YK-nro
Sovelta-misehdot	Erityis-määräyk-set	Säiliökoodit	Erityis-määräykset			Kollit	Irtotavara	Kuorm.,-purk. ja käsittely	Kuljetus-tapahtuma		
(10)	(11)	(12)	(13)	(14)	(15)	(16)	(17)	(18)	(19)	(20)	(1)
4.2.5.2, 7.3.2	4.2.5.3	4.3	4.3.5, 6.8.4	9.1.1.2	1.1.3.6 (8.6)	7.2.4	7.3.3	7.5.11	8.5	5.3.2.3	
T2	TP1	L1.SBN		FL	3 (D/E)				S2	33	1139
T2	TP1	LGBF		FL	3 (D/E)				S2	33	1139
T20	TP2 TP35	L10CH	TU14 TU15 TE19 TE21	FL	1 (C/D)			CV1 CV13 CV28	S2 S9 S14	663	1143
T11	TP2	L4BN		FL	1 (D/E)				S2 S20	339	1144
T4	TP1	LGBF		FL	2 (D/E)				S2 S20	33	1145
T7	TP1	LGBF		FL	2 (D/E)				S2 S20	33	1146
T2	TP1	LGBF		FL	3 (D/E)				S2	30	1147
T4	TP1	LGBF		FL	2 (D/E)				S2 S20	33	1148
T2	TP1	LGBF		FL	3 (D/E)				S2	30	1148
T2	TP1	LGBF		FL	3 (D/E)				S2	30	1149
T7	TP2	LGBF		FL	2 (D/E)				S2 S20	33	1150
T2	TP1	LGBF		FL	3 (D/E)				S2	30	1152
T4	TP1	LGBF		FL	2 (D/E)				S2 S20	33	1153
T2	TP1	LGBF		FL	3 (D/E)				S2	30	1153
T7	TP1	L4BH		FL	2 (D/E)				S2 S20	338	1154
T11	TP2	L4BN		FL	1 (D/E)				S2 S20	33	1155

YK-nro	Aineen nimi ja kuvaus	Luokka	Luokitus-koodi	Pakkaus-ryhmä	Lipuk-keet	Erityis-mää-räykset	Rajoitetut määrät ja		Pakkaukset		
							poikkeusmäärät		Pakkaus-tavat	Erityis-pakkaus-määr.	Yhteen-pakkaa-mismäär.
(1)	(2)	(3a)	(3b)	(4)	(5)	(6)	(7a)	(7b)	(8)	(9a)	(9b)
	3.1.2	2.2	2.2	2.1.1.3	5.2.2	3.3	3.4.6	3.5.1.2	4.1.4	4.1.4	4.1.10
1156	DIETYYLIKETONI	3	F1	II	3		LQ4	E2	P001 IBC02 R001		MP19
1157	DI-ISOBUTYYLIKETONI	3	F1	III	3		LQ7	E1	P001 IBC03 LP01 R001		MP19
1158	DI-ISOPROPYYLIAMIINI	3	FC	II	3 +8		LQ4	E2	P001 IBC02		MP19
1159	DI-ISOPROPYYLIEETTERI	3	F1	II	3		LQ4	E2	P001 IBC02 R001		MP19
1160	DIMETYyliAMIINI, VESILIUOS	3	FC	II	3 +8		LQ4	E2	P001 IBC02		MP19
1161	DIMETYyLIKARBONAATTI	3	F1	II	3		LQ4	E2	P001 IBC02 R001		MP19
1162	DIMETYyLIDIKLOORISILAANI	3	FC	II	3 +8		LQ4	E2	P010		MP19
1163	DIMETYyLIHYDRATSIINI, EPÄSYMMETRINEN	6.1	TFC	I	6.1 +3 +8		LQ0	E5	P602		MP8 MP17
1164	DIMETYyLISULFIDI	3	F1	II	3		LQ4	E2	P001 IBC02	B8	MP19
1165	DIOKSAANI	3	F1	II	3		LQ4	E2	P001 IBC02 R001		MP19
1166	DIOKSOLAANI	3	F1	II	3		LQ4	E2	P001 IBC02 R001		MP19
1167	DIVINYLIEETTERI, STABILOITU	3	F1	I	3		LQ3	E3	P001		MP7 MP17
1169	UUTTEET, AROMAATTISET, NESTEMÄISET	3	F1	I	3		LQ3	E3	P001		MP7 MP17
1169	UUTTEET, AROMAATTISET, NESTEMÄISET (höyrynpaine 50 °C:ssa yli 110 kPa)	3	F1	II	3	601 640C	LQ6	E2	P001		MP19
1169	UUTTEET, AROMAATTISET, NESTEMÄISET (höyrynpaine 50 °C:ssa enintään 110 kPa)	3	F1	II	3	601 640D	LQ6	E2	P001 IBC02 R001		MP19
1169	UUTTEET, AROMAATTISET, NESTEMÄISET	3	F1	III	3	601 640E	LQ7	E1	P001 IBC03 LP01 R001		MP19
1169	UUTTEET, AROMAATTISET, NESTEMÄISET (leimahduspiste alle 23 °C ja viskoosinen kohdan 2.2.3.1.4 mukaan) (kiehumpiste enintään 35 °C)	3	F1	III	3	601 640F	LQ7	E1	P001 LP01 R001		MP19
1169	UUTTEET, AROMAATTISET, NESTEMÄISET (leimahduspiste alle 23 °C ja viskoosinen kohdan 2.2.3.1.4 mukaan) (höyrynpaine 50 °C:ssa yli 110 kPa, kiehumispiste yli 35 °C)	3	F1	III	3	601 640G	LQ7	E1	P001 LP01 R001		MP19
1169	UUTTEET, AROMAATTISET, NESTEMÄISET (leimahduspiste alle 23 °C ja viskoosinen kohdan 2.2.3.1.4 mukaan) (höyrynpaine 50 °C:ssa enintään 110 kPa)	3	F1	III	3	601 640H	LQ7	E1	P001 IBC02 LP01 R001		MP19
1170	ETANOLI (ETYyliALKOHOLI) tai ETANOLILIUOS (ETYyliALKOHOLILIUOS)	3	F1	II	3	144 601	LQ4	E2	P001 IBC02 R001		MP19

UN-säiliöt ja irtotavarakontit		VAK/ADR-säiliöt		Ajoneuvo-säiliö-kuljetuk-sissa	Kuljetus-kategoria (Tunneli-rajoituskoodi)	Kuljetukseen liittyvät erityismääräykset				Vaaran tunnus-nro	YK-nro
Sovelta-misedot	Erityis-määräyk-set	Säiliökoodit	Erityis-määräykset			Kollit	Irtotavara	Kuorm.,-purk. ja käsittely	Kuljetus-tapahtuma		
(10)	(11)	(12)	(13)	(14)	(15)	(16)	(17)	(18)	(19)	(20)	(1)
4.2.5.2, 7.3.2	4.2.5.3	4.3	4.3.5, 6.8.4	9.1.1.2	1.1.3.6 (8.6)	7.2.4	7.3.3	7.5.11	8.5	5.3.2.3	
T4	TP1	LGBF		FL	2 (D/E)				S2 S20	33	1156
T2	TP1	LGBF		FL	3 (D/E)				S2	30	1157
T7	TP1	L4BH		FL	2 (D/E)				S2 S20	338	1158
T4	TP1	LGBF		FL	2 (D/E)				S2 S20	33	1159
T7	TP1	L4BH		FL	2 (D/E)				S2 S20	338	1160
T4	TP1	LGBF		FL	2 (D/E)				S2 S20	33	1161
T10	TP2 TP7	L4BH		FL	2 (D/E)				S2 S20	X338	1162
T20	TP2 TP35	L10CH	TU14 TU15 TE19 TE21	FL	1 (C/D)			CV1 CV13 CV28	S2 S9 S14	663	1163
T7	TP2	L1.5BN		FL	2 (D/E)				S2 S20	33	1164
T4	TP1	LGBF		FL	2 (D/E)				S2 S20	33	1165
T4	TP1	LGBF		FL	2 (D/E)				S2 S20	33	1166
T11	TP2	L4BN		FL	1 (D/E)				S2 S20	339	1167
		L4BN		FL	1 (D/E)				S2 S20	33	1169
T4	TP1 TP8	L1.5BN		FL	2 (D/E)				S2 S20	33	1169
T4	TP1 TP8	LGBF		FL	2 (D/E)				S2 S20	33	1169
T2	TP1	LGBF		FL	3 (D/E)				S2	30	1169
T2	TP1	L4BN		FL	3 (D/E)				S2	33	1169
T2	TP1	L1.5BN		FL	3 (D/E)				S2	33	1169
T2	TP1	LGBF		FL	3 (D/E)				S2	33	1169
T4	TP1	LGBF		FL	2 (D/E)				S2 S20	33	1170

YK- nro	Aineen nimi ja kuvaus	Luokka	Luoki- tus- koodi	Pakkaus- ryhmä	Lipuk- keet	Erityis- mää- räykset	Rajoitetut määrät ja		Pakkaukset		
							poikkeusmäärät		Pakkaus- tavat	Erityis- pakkaus- määr.	Yhteen- pakkaa- mismäär.
(1)	(2)	(3a)	(3b)	(4)	(5)	(6)	(7a)	(7b)	(8)	(9a)	(9b)
	3.1.2	2.2	2.2	2.1.1.3	5.2.2	3.3	3.4.6	3.5.1.2	4.1.4	4.1.4	4.1.10
1170	ETANOLILIUOS (ETYLYLIALKOHOLILIUOS)	3	F1	III	3	144 601	LQ7	E1	P001 IBC03 LP01 R001		MP19
1171	ETYLEENIGLYKOLIMONOETYLYLIEETTER I	3	F1	III	3		LQ7	E1	P001 IBC03 LP01 R001		MP19
1172	ETYLEENIGLYKOLIMONOETYLYLIEETTER I-ASETAATTI	3	F1	III	3		LQ7	E1	P001 IBC03 LP01 R001		MP19
1173	ETYLYLASETAATTI	3	F1	II	3		LQ4	E2	P001 IBC02 R001		MP19
1175	ETYLYLIBENTSEENI	3	F1	II	3		LQ4	E2	P001 IBC02 R001		MP19
1176	ETYLYLIBORAATTI (TRIETYLYLIBORAATTI)	3	F1	II	3		LQ4	E2	P001 IBC02 R001		MP19
1177	2-ETYLYLIBUTYLYLASETAATTI	3	F1	III	3		LQ7	E1	P001 IBC03 LP01 R001		MP19
1178	2-ETYLYLIBUTYRALDEHYDI	3	F1	II	3		LQ4	E2	P001 IBC02 R001		MP19
1179	ETYLYLIBUTYLYLIEETTERI	3	F1	II	3		LQ4	E2	P001 IBC02 R001		MP19
1180	ETYLYLIBUTYRAATTI	3	F1	III	3		LQ7	E1	P001 IBC03 LP01 R001		MP19
1181	ETYLYLIKLOORIASETAATTI	6.1	TF1	II	6.1 +3		LQ17	E4	P001 IBC02		MP15
1182	ETYLYLIKLOORIFORMIAATTI	6.1	TFC	I	6.1 +3 +8		LQ0	E5	P602		MP8 MP17
1183	ETYLYLIDIKLOORISILAANI	4.3	WFC	I	4.3 +3 +8		LQ0	E0	P401	RR7	MP2
1184	ETYLEENIDIKLORIDI	3	FT1	II	3 +6.1		LQ0	E2	P001 IBC02		MP19
1185	ETYLEENI-IMIINI, STABILOITU	6.1	TF1	I	6.1 +3		LQ0	E5	P601		MP2
1188	ETYLEENIGLYKOLIMONOMETYLYLIEETT ERI	3	F1	III	3		LQ7	E1	P001 IBC03 LP01 R001		MP19
1189	ETYLEENIGLYKOLIMONOMETYLYLI- EETTERIASETAATTI	3	F1	III	3		LQ7	E1	P001 IBC03 LP01 R001		MP19
1190	ETYLYLIFORMIAATTI	3	F1	II	3		LQ4	E2	P001 IBC02 R001		MP19

UN-säiliöt ja irtotavarakontit		VAK/ADR-säiliöt		Ajoneuvo-säiliö-kuljetuk-sissa	Kuljetus-kategoria (Tunneli-rajoituskoodi)	Kuljetukseen liittyvät erityismääräykset				Vaaran-tunnus-nro	YK-nro
Sovelta-misehdot	Erityis-määräyk-set	Säiliökoodit	Erityis-määräykset			Kollit	Irtotavara	Kuorm.,-purk. ja käsittely	Kuljetus-tapahtuma		
(10)	(11)	(12)	(13)	(14)	(15)	(16)	(17)	(18)	(19)	(20)	(1)
4.2.5.2, 7.3.2	4.2.5.3	4.3	4.3.5, 6.8.4	9.1.1.2	1.1.3.6 (8.6)	7.2.4	7.3.3	7.5.11	8.5	5.3.2.3	
T2	TP1	LGBF		FL	3 (D/E)				S2	30	1170
T2	TP1	LGBF		FL	3 (D/E)				S2	30	1171
T2	TP1	LGBF		FL	3 (D/E)				S2	30	1172
T4	TP1	LGBF		FL	2 (D/E)				S2 S20	33	1173
T4	TP1	LGBF		FL	2 (D/E)				S2 S20	33	1175
T4	TP1	LGBF		FL	2 (D/E)				S2 S20	33	1176
T2	TP1	LGBF		FL	3 (D/E)				S2	30	1177
T4	TP1	LGBF		FL	2 (D/E)				S2 S20	33	1178
T4	TP1	LGBF		FL	2 (D/E)				S2 S20	33	1179
T2	TP1	LGBF		FL	3 (D/E)				S2	30	1180
T7	TP2	L4BH	TU15 TE19	FL	2 (D/E)			CV13 CV28	S2 S9 S19	63	1181
T14	TP2	L10CH	TU14 TU15 TE19 TE21	FL	1 (C/D)			CV1 CV13 CV28	S2 S9 S14	663	1182
T14	TP2 TP7	L10DH	TU14 TU23 TE21 TM2 TM3	FL	0 (B/E)	V1		CV23	S2 S20	X338	1183
T7	TP1	L4BH	TU15	FL	2 (D/E)			CV13 CV28	S2 S19	336	1184
T22	TP2	L15CH	TU14 TU15 TE19 TE21	FL	1 (C/D)			CV1 CV13 CV28	S2 S9 S14	663	1185
T2	TP1	LGBF		FL	3 (D/E)				S2	30	1188
T2	TP1	LGBF		FL	3 (D/E)				S2	30	1189
T4	TP1	LGBF		FL	2 (D/E)				S2 S20	33	1190

YK- nro	Aineen nimi ja kuvaus	Luokka	Luokit- tus- koodi	Pakkaus- ryhmä	Lipuk- keet	Erityis- mää- räykset	Rajoitetut määrät ja		Pakkaukset		
							poikkeusmäärät		Pakkaus- tavat	Erityis- pakkaus- määr.	Yhteen- pakkaa- mismäär.
(1)	(2)	(3a)	(3b)	(4)	(5)	(6)	(7a)	(7b)	(8)	(9a)	(9b)
	3.1.2	2.2	2.2	2.1.1.3	5.2.2	3.3	3.4.6	3.5.1.2	4.1.4	4.1.4	4.1.10
1191	OKTYYLIALDEHYDIT	3	F1	III	3		LQ7	E1	P001 IBC03 LP01 R001		MP19
1192	ETYYLILAKTAATTI	3	F1	III	3		LQ7	E1	P001 IBC03 LP01 R001		MP19
1193	ETYYLIMETYYLIKETONI (METYYLIETYYLIKETONI)	3	F1	II	3		LQ4	E2	P001 IBC02 R001		MP19
1194	ETYYLINITRIITILIUOS	3	FT1	I	3 +6.1		LQ0	E0	P001		MP7 MP17
1195	ETYYLIPROPIONAATTI	3	F1	II	3		LQ4	E2	P001 IBC02 R001		MP19
1196	ETYYLITRIKLOORISILAANI	3	FC	II	3 +8		LQ4	E2	P010		MP19
1197	HAJUSTEUUTTEET, NESTEMÄISET	3	F1	I	3		LQ3	E3	P001		MP7 MP17
1197	HAJUSTEUUTTEET, NESTEMÄISET (höyrnpaine 50 °C:ssa yli 110 kPa)	3	F1	II	3	601 640C	LQ6	E2	P001		MP19
1197	HAJUSTEUUTTEET, NESTEMÄISET (höyrnpaine 50 °C:ssa enintään 110 kPa)	3	F1	II	3	601 640D	LQ6	E2	P001 IBC02 R001		MP19
1197	HAJUSTEUUTTEET, NESTEMÄISET	3	F1	III	3	601 640E	LQ7	E1	P001 IBC03 LP01 R001		MP19
1197	HAJUSTEUUTTEET, NESTEMÄISET (leimahduspiste alle 23 °C ja viskoosinen kohdan 2.2.3.1.4 mukaan) (kiehumpiste enintään 35 °C)	3	F1	III	3	601 640F	LQ7	E1	P001 LP01 R001		MP19
1197	HAJUSTEUUTTEET, NESTEMÄISET (leimahduspiste alle 23 °C ja viskoosinen kohdan 2.2.3.1.4 mukaan) (höyrnpaine 50 °C:ssa yli 110 kPa, kiehumispiste yli 35 °C)	3	F1	III	3	601 640G	LQ7	E1	P001 LP01 R001		MP19
1197	HAJUSTEUUTTEET, NESTEMÄISET (leimahduspiste alle 23 °C ja viskoosinen kohdan 2.2.3.1.4 mukaan) (höyrnpaine 50 °C:ssa enintään 110 kPa)	3	F1	III	3	601 640H	LQ7	E1	P001 IBC02 LP01 R001		MP19
1198	FORMALDEHYDILIUOS, PALAVA	3	FC	III	3 +8		LQ7	E1	P001 IBC03 R001		MP19
1199	FURALDEHYDIT (FURFURAALI)	6.1	TF1	II	6.1 +3		LQ0	E4	P001 IBC02		MP15
1201	SIKUNAÖLJY	3	F1	II	3		LQ4	E2	P001 IBC02 R001		MP19
1201	SIKUNAÖLJY	3	F1	III	3		LQ7	E1	P001 IBC03 LP01 R001		MP19
1202	KAASUÖLJY tai DIESELÖLJY tai KEVYT POLTTOÖLJY (leimahduspiste enintään 60 °C)	3	F1	III	3	640K	LQ7	E1	P001 IBC03 LP01 R001		MP19

UN-säiliöt ja irtotavarakontit		VAK/ADR-säiliöt		Ajoneuvo-säiliö-kuljetuk-sissa	Kuljetus-kategoria (Tunneli-rajoituskoodi)	Kuljetukseen liittyvät erityismääräykset				Vaaran-tunnus-nro	YK-nro
Sovelta-misehdot	Erityis-määräyk-set	Säiliökoodit	Erityis-määräykset			Kollit	Irtotavara	Kuorm.,-purk. ja käsittely	Kuljetus-tapahtuma		
4.2.5.2, 7.3.2	4.2.5.3	4.3	4.3.5, 6.8.4	9.1.1.2	1.1.3.6 (8.6)	7.2.4	7.3.3	7.5.11	8.5	5.3.2.3	
(10)	(11)	(12)	(13)	(14)	(15)	(16)	(17)	(18)	(19)	(20)	(1)
T2	TP1	LGBF		FL	3 (D/E)				S2	30	1191
T2	TP1	LGBF		FL	3 (D/E)				S2	30	1192
T4	TP1	LGBF		FL	2 (D/E)				S2 S20	33	1193
		L10CH	TU14 TU15 TE21	FL	1 (C/E)			CV13 CV28	S2 S22	336	1194
T4	TP1	LGBF		FL	2 (D/E)				S2 S20	33	1195
T10	TP2 TP7	L4BH		FL	2 (D/E)				S2 S20	X338	1196
		L4BN		FL	1 (D/E)				S2 S20	33	1197
T4	TP1 TP8	L1.5BN		FL	2 (D/E)				S2 S20	33	1197
T4	TP1 TP8	LGBF		FL	2 (D/E)				S2 S20	33	1197
T2	TP1	LGBF		FL	3 (D/E)				S2	30	1197
T2	TP1	L4BN		FL	3 (D/E)				S2	33	1197
T2	TP1	L1.5BN		FL	3 (D/E)				S2	33	1197
T2	TP1	LGBF		FL	3 (D/E)				S2	33	1197
T4	TP1	L4BN		FL	3 (D/E)				S2	38	1198
T7	TP2	L4BH	TU15 TE19	FL	2 (D/E)			CV13 CV28	S2 S9 S19	63	1199
T4	TP1	LGBF		FL	2 (D/E)				S2 S20	33	1201
T2	TP1	LGBF		FL	3 (D/E)				S2	30	1201
T2	TP1	LGBF	TE51	FL	3 (D/E)				S2	30	1202

YK- nro	Aineen nimi ja kuvaus	Luokka	Luokit- tus- koodi	Pakkaus- ryhmä	Lipuk- keet	Erityis- mää- räykset	Rajoitetut määrät ja		Pakkaukset		
							poikkeusmäärät		Pakkaus- tavat	Erityis- pakkaus- määr.	Yhteen- pakkaa- mismäär.
	3.1.2	2.2	2.2	2.1.1.3	5.2.2	3.3	3.4.6	3.5.1.2	4.1.4	4.1.4	4.1.10
(1)	(2)	(3a)	(3b)	(4)	(5)	(6)	(7a)	(7b)	(8)	(9a)	(9b)
1202	DIESELÖLJY, joka on standardin EN 590:2004 mukainen tai KAASUÖLJY tai KEVYT POLTTOÖLJY, jonka leimahduspiste on standardin EN 590:2004 mukainen	3	F1	III	3	640L	LQ7	E1	P001 IBC03 LP01 R001		MP19
1202	KAASUÖLJY tai DIESELÖLJY tai KEVYT POLTTOÖLJY tai RASKAS POLTTOÖLJY (leimahduspiste yli 60 °C ja enintään 100 °C). HUOM: ADR-sopimuksessa ei ole tässä kohdassa mainittua raskasta polttoöljyä.	3	F1	III	3	640M	LQ7	E1	P001 IBC03 LP01 R001		MP19
1203	BENSIINI	3	F1	II	3	243 534	LQ4	E2	P001 IBC02 R001	BB2	MP19
1204	NITROGLYSEROLILIUOS ALKOHOLISSA, jonka nitroglyserolipitoisuus on enintään 1 %	3	D	II	3	601	LQ0	E0	P001 IBC02	PP5	MP2
1206	HEPTAANIT	3	F1	II	3		LQ4	E2	P001 IBC02 R001		MP19
1207	HEKSALDEHYDI	3	F1	III	3		LQ7	E1	P001 IBC03 LP01 R001		MP19
1208	HEKSAANIT	3	F1	II	3		LQ4	E2	P001 IBC02 R001		MP19
1210	PAINOVÄRI, palava tai PAINOVÄRIEN KALTAISET AINEET (mukaan lukien painovärien ohenteet ja liuotinaiset), palavat	3	F1	I	3	163	LQ3	E3	P001		MP7 MP17
1210	PAINOVÄRI, palava tai PAINOVÄRIEN KALTAISET AINEET (mukaan lukien painovärien ohenteet ja liuotinaiset), palavat, (höyrönpaine 50 °C:ssa yli 110 kPa)	3	F1	II	3	163 640C	LQ6	E2	P001	PP1	MP19
1210	PAINOVÄRI, palava tai PAINOVÄRIEN KALTAISET AINEET (mukaan lukien painovärien ohenteet ja liuotinaiset), palavat, (höyrönpaine 50 °C:ssa enintään 110 kPa)	3	F1	II	3	163 640D	LQ6	E2	P001 IBC02 R001	PP1	MP19
1210	PAINOVÄRI, palava tai PAINOVÄRIEN KALTAISET AINEET (mukaan lukien painovärien ohenteet ja liuotinaiset), palavat	3	F1	III	3	163 640E	LQ7	E1	P001 IBC03 LP01 R001	PP1	MP19
1210	PAINOVÄRI, palava tai PAINOVÄRIEN KALTAISET AINEET (mukaan lukien painovärien ohenteet ja liuotinaiset), palavat, (leimahduspiste alle 23 °C ja viskoosinen kohdan 2.2.3.1.4 mukaan) (kiehumispiste enintään 35 °C)	3	F1	III	3	163 640F	LQ7	E1	P001 LP01 R001	PP1	MP19
1210	PAINOVÄRI, palava tai PAINOVÄRIEN KALTAISET AINEET (mukaan lukien painovärien ohenteet ja liuotinaiset), palavat, (leimahduspiste alle 23 °C ja viskoosinen kohdan 2.2.3.1.4 mukaan) (höyrönpaine 50 °C:ssa yli 110 kPa, kiehumispiste yli 35 °C)	3	F1	III	3	163 640G	LQ7	E1	P001 LP01 R001	PP1	MP19

UN-säiliöt ja irtotavarakontit		VAK/ADR-säiliöt		Ajoneuvo-säiliö-kuljetuk-sissa	Kuljetus-kategoria (Tunneli-rajoituskoodi)	Kuljetukseen liittyvät erityismääräykset				Vaaran tunnus-nro	YK-nro
Sovelta-misehdot	Erityis-määräyk-set	Säiliökoodit	Erityis-määräykset			Kollit	Irtotavara	Kuorm.,-purk. ja käsittely	Kuljetus-tapahtuma		
(10)	(11)	(12)	(13)	(14)	(15)	(16)	(17)	(18)	(19)	(20)	(1)
4.2.5.2, 7.3.2	4.2.5.3	4.3	4.3.5, 6.8.4	9.1.1.2	1.1.3.6 (8.6)	7.2.4	7.3.3	7.5.11	8.5	5.3.2.3	
T2	TP1	LGBF	TE51	AT	3 (D/E)				S2	30	1202
T2	TP1	LGBV	TE51	AT	3 (D/E)					30	1202
T4	TP1	LGBF	TU9 TU50 TC50 TE50 TMS0 TT50	FL	2 (D/E)				S2 S20	33	1203
					2 (B)				S2 S14		1204
T4	TP1	LGBF		FL	2 (D/E)				S2 S20	33	1206
T2	TP1	LGBF		FL	3 (D/E)				S2	30	1207
T4	TP1	LGBF		FL	2 (D/E)				S2 S20	33	1208
T11	TP1 TP8	L4BN		FL	1 (D/E)				S2 S20	33	1210
T4	TP1 TP8	L1.5BN		FL	2 (D/E)				S2 S20	33	1210
T4	TP1 TP8	LGBF		FL	2 (D/E)				S2 S20	33	1210
T2	TP1	LGBF		FL	3 (D/E)				S2	30	1210
T2	TP1	L4BN		FL	3 (D/E)				S2	33	1210
T2	TP1	L1.5BN		FL	3 (D/E)				S2	33	1210

YK- nro	Aineen nimi ja kuvaus	Luokka	Luokit- tus- koodi	Pakkaus- ryhmä	Lipuk- keet	Erityis- mää- räykset	Rajoitetut määrät ja		Pakkaukset		
							poikkeusmäärät		Pakkaus- tavat	Erityis- pakkaus- määr.	Yhteen- pakkaa- mismäär.
	3.1.2	2.2	2.2	2.1.1.3	5.2.2	3.3	3.4.6	3.5.1.2	4.1.4	4.1.4	4.1.10
(1)	(2)	(3a)	(3b)	(4)	(5)	(6)	(7a)	(7b)	(8)	(9a)	(9b)
1210	PAINOVÄRI, palava tai PAINOVÄRIEN KALTAISET AINEET (mukaan lukien painovärien ohenteet ja liuotaineet), palavat, (leimahduspiste alle 23 °C ja viskoosinen kohdan 2.2.3.1.4 mukaan) (höyrönpaine 50 °C:ssa enintään 110 kPa)	3	F1	III	3	163 640H	LQ7	E1	P001 IBC02 LP01 R001	PP1	MP19
1212	ISOBUTANOLI (ISOBUTYYLIALKOHOLI)	3	F1	III	3		LQ7	E1	P001 IBC03 LP01 R001		MP19
1213	ISOBUTYYLIASETAATTI	3	F1	II	3		LQ4	E2	P001 IBC02 R001		MP19
1214	ISOBUTYYLIAMIINI	3	FC	II	3 +8		LQ4	E2	P001 IBC02		MP19
1216	ISO-OKTEENIT	3	F1	II	3		LQ4	E2	P001 IBC02 R001		MP19
1218	ISOPREENI, STABILOITU	3	F1	I	3		LQ3	E3	P001		MP7 MP17
1219	ISOPROPANOLI (ISOPROPYYLIALKOHOLI)	3	F1	II	3	601	LQ4	E2	P001 IBC02 R001		MP19
1220	ISOPROPYYLIASETAATTI	3	F1	II	3		LQ4	E2	P001 IBC02 R001		MP19
1221	ISOPROPYYLIAMIINI	3	FC	I	3 +8		LQ3	E0	P001		MP7 MP17
1222	ISOPROPYYLINITRAATTI	3	F1	II	3		LQ4	E2	P001 IBC02 R001	B7	MP19
1223	KEROSIINI	3	F1	III	3		LQ7	E1	P001 IBC03 LP01 R001		MP19
1224	KETONIT, NESTEMÄISET, N.O.S. (höyrönpaine 50 °C:ssa yli 110 kPa)	3	F1	II	3	274 640C	LQ4	E2	P001		MP19
1224	KETONIT, NESTEMÄISET, N.O.S. (höyrönpaine 50 °C:ssa enintään 110 kPa)	3	F1	II	3	274 640D	LQ4	E2	P001 IBC02 R001		MP19
1224	KETONIT, NESTEMÄISET, N.O.S.	3	F1	III	3	274	LQ7	E1	P001 IBC03 LP01 R001		MP19
1228	MERKAPTAANIT, NESTEMÄISET, PALAVAT, MYRKYLLISET, N.O.S. tai MERKAPTAANISEOS, NESTEMÄINEN, PALAVA, MYRKYLLINEN, N.O.S.	3	FT1	II	3 +6.1	274	LQ0	E2	P001 IBC02		MP19
1228	MERKAPTAANIT, NESTEMÄISET, PALAVAT, MYRKYLLISET, N.O.S. tai MERKAPTAANISEOS, NESTEMÄINEN, PALAVA, MYRKYLLINEN, N.O.S.	3	FT1	III	3 +6.1	274	LQ7	E1	P001 IBC03 R001		MP19
1229	MESITYYLIOKSIDI	3	F1	III	3		LQ7	E1	P001 IBC03 LP01 R001		MP19
1230	METANOLI	3	FT1	II	3 +6.1	279	LQ0	E2	P001 IBC02		MP19
1231	METYyliasettaatti	3	F1	II	3		LQ4	E2	P001 IBC02 R001		MP19

UN-säiliöt ja irtotavarakontit		VAK/ADR-säiliöt		Ajoneuvo-säiliö-kuljetuk-sissa	Kuljetus-kategoria (Tunneli-rajoituskoodi)	Kuljetukseen liittyvät erityismääräykset				Vaaran-tunnus-nro	YK-nro
Sovelta-misedot	Erityis-määräyk-set	Säiliökoodit	Erityis-määräykset			Kollit	Irtotavara	Kuorm.,-purk. ja käsittely	Kuljetus-tapahtuma		
4.2.5.2, 7.3.2	4.2.5.3	4.3	4.3.5, 6.8.4	9.1.1.2	1.1.3.6 (8.6)	7.2.4	7.3.3	7.5.11	8.5	5.3.2.3	
(10)	(11)	(12)	(13)	(14)	(15)	(16)	(17)	(18)	(19)	(20)	(1)
T2	TP1	LGBF		FL	3 (D/E)				S2	33	1210
T2	TP1	LGBF		FL	3 (D/E)				S2	30	1212
T4	TP1	LGBF		FL	2 (D/E)				S2 S20	33	1213
T7	TP1	L4BH		FL	2 (D/E)				S2 S20	338	1214
T4	TP1	LGBF		FL	2 (D/E)				S2 S20	33	1216
T11	TP2	L4BN		FL	1 (D/E)				S2 S20	339	1218
T4	TP1	LGBF		FL	2 (D/E)				S2 S20	33	1219
T4	TP1	LGBF		FL	2 (D/E)				S2 S20	33	1220
T11	TP2	L10CH	TU14 TE21	FL	1 (C/E)				S2 S20	338	1221
					2 (E)				S2 S20		1222
T2	TP2	LGBF		FL	3 (D/E)				S2	30	1223
T7	TP1 TP8 TP28	L1.5BN		FL	2 (D/E)				S2 S20	33	1224
T7	TP1 TP8 TP28	LGBF		FL	2 (D/E)				S2 S20	33	1224
T4	TP1 TP29	LGBF		FL	3 (D/E)				S2	30	1224
T11	TP2 TP27	L4BH	TU15	FL	2 (D/E)			CV13 CV28	S2 S19	336	1228
T7	TP1 TP28	L4BH	TU15	FL	3 (D/E)			CV13 CV28	S2	36	1228
T2	TP1	LGBF		FL	3 (D/E)				S2	30	1229
T7	TP2	L4BH	TU15	FL	2 (D/E)			CV13 CV28	S2 S19	336	1230
T4	TP1	LGBF		FL	2 (D/E)				S2 S20	33	1231

YK- nro	Aineen nimi ja kuvaus	Luokka	Luokit- tus- koodi	Pakkaus- ryhmä	Lipuk- keet	Erityis- mää- räykset	Rajoitetut määrät ja		Pakkaukset		
							poikkeusmäärät		Pakkaus- tavat	Erityis- pakkaus- määr.	Yhteen- pakkaa- mismäär.
	3.1.2	2.2	2.2	2.1.1.3	5.2.2	3.3	3.4.6	3.5.1.2	4.1.4	4.1.4	4.1.10
(1)	(2)	(3a)	(3b)	(4)	(5)	(6)	(7a)	(7b)	(8)	(9a)	(9b)
1233	METYYLIAMYYLIASETAATTI	3	F1	III	3		LQ7	E1	P001 IBC03 LP01 R001		MP19
1234	METYLAALI	3	F1	II	3		LQ4	E2	P001 IBC02	B8	MP19
1235	METYYLAMIINI, VESILIUOS	3	FC	II	3 +8		LQ4	E2	P001 IBC02		MP19
1237	METYYLIBUTYRAATTI	3	F1	II	3		LQ4	E2	P001 IBC02 R001		MP19
1238	METYYLIKLOORIFORMIAATTI	6.1	TFC	I	6.1 +3 +8		LQ0	E5	P602		MP8 MP17
1239	METYYLIKLOORIMETYYLIEETTERI	6.1	TF1	I	6.1 +3		LQ0	E5	P602		MP8 MP17
1242	METYYLIDIKLOORISILAANI	4.3	WFC	I	4.3 +3 +8		LQ0	E0	P401	RR7	MP2
1243	METYYLIFORMIAATTI	3	F1	I	3		LQ3	E3	P001		MP7 MP17
1244	METYYLIIHYDRATSINI	6.1	TFC	I	6.1 +3 +8		LQ0	E5	P602		MP8 MP17
1245	METYYLII-SOBUTYYLIIKETONI	3	F1	II	3		LQ4	E2	P001 IBC02 R001		MP19
1246	METYYLII-SOPROPENYYLIIKETONI, STABILOITU	3	F1	II	3		LQ4	E2	P001 IBC02 R001		MP19
1247	METYYLII-METAKRYLAATTIMONOMEERI, STABILOITU	3	F1	II	3		LQ4	E2	P001 IBC02 R001		MP19
1248	METYYLII-PROPIONAATTI	3	F1	II	3		LQ4	E2	P001 IBC02 R001		MP19
1249	METYYLII-PROPYYLIIKETONI	3	F1	II	3		LQ4	E2	P001 IBC02 R001		MP19
1250	METYYLII-TRIKLOORISILAANI	3	FC	II	3 +8		LQ4	E2	P010		MP19
1251	METYYLII-VINYYLIIKETONI, STABILOITU	6.1	TFC	I	6.1 +3 +8		LQ0	E5	P601	RR7	MP8 MP17
1259	NIKKELIKARBONYyli	6.1	TF1	I	6.1 +3		LQ0	E5	P601		MP2
1261	NITROMETAANI	3	F1	II	3		LQ4	E2	P001 R001	RR2	MP19
1262	OKTAANIT	3	F1	II	3		LQ4	E2	P001 IBC02 R001		MP19

UN-säiliöt ja irtotavarakontit		VAK/ADR-säiliöt		Ajoneuvo-säiliö-kuljetuk-sissa	Kuljetus-kategoria (Tunneli-rajoituskoodi)	Kuljetukseen liittyvät erityismääräykset				Vaaran tunnus-nro	YK-nro
Sovelta-mishdot	Erityis-määräyk-set	Säiliökoodit	Erityis-määräykset			Kollit	Irtotavara	Kuorm.,-purk. ja käsittely	Kuljetus-tapahtuma		
(10)	(11)	(12)	(13)	(14)	(15)	(16)	(17)	(18)	(19)	(20)	(1)
4.2.5.2, 7.3.2	4.2.5.3	4.3	4.3.5, 6.8.4	9.1.1.2	1.1.3.6 (8.6)	7.2.4	7.3.3	7.5.11	8.5	5.3.2.3	
T2	TP1	LGBF		FL	3 (D/E)				S2	30	1233
T7	TP2	L1.5BN		FL	2 (D/E)				S2 S20	33	1234
T7	TP1	L4BH		FL	2 (D/E)				S2 S20	338	1235
T4	TP1	LGBF		FL	2 (D/E)				S2 S20	33	1237
T22	TP2 TP35	L10CH	TU14 TU15 TE19 TE21	FL	1 (C/D)			CV1 CV13 CV28	S2 S9 S14	663	1238
T22	TP2 TP35	L10CH	TU14 TU15 TE19 TE21	FL	1 (C/D)			CV1 CV13 CV28	S2 S9 S14	663	1239
T14	TP2 TP7	L10DH	TU14 TU24 TE21 TM2 TM3	FL	0 (B/E)	V1		CV23	S2 S20	X338	1242
T11	TP2	L4BN		FL	1 (D/E)				S2 S20	33	1243
T22	TP2 TP35	L10CH	TU14 TU15 TE19 TE21	FL	1 (C/D)			CV1 CV13 CV28	S2 S9 S14	663	1244
T4	TP1	LGBF		FL	2 (D/E)				S2 S20	33	1245
T4	TP1	LGBF		FL	2 (D/E)				S2 S20	339	1246
T4	TP1	LGBF		FL	2 (D/E)				S2 S20	339	1247
T4	TP1	LGBF		FL	2 (D/E)				S2 S20	33	1248
T4	TP1	LGBF		FL	2 (D/E)				S2 S20	33	1249
T10	TP2 TP7	L4BH		FL	2 (D/E)				S2 S20	X338	1250
T14	TP2	L10CH	TU14 TU15 TE19 TE21	FL	1 (C/D)			CV1 CV13 CV28	S2 S9 S14	639	1251
		L15CH	TU14 TU15 TU31 TE19 TE21 TM3	FL	1 (C/D)			CV1 CV13 CV28	S2 S9 S14	663	1259
					2 (E)				S2 S20		1261
T4	TP1	LGBF		FL	2 (D/E)				S2 S20	33	1262

YK- nro	Aineen nimi ja kuvaus	Luokka	Luokit- tus- koodi	Pakkaus- ryhmä	Lipuk- keet	Erityis- mää- räykset	Rajoitetut määrät ja		Pakkaukset		
							poikkeusmäärät		Pakkaus- tavat	Erityis- pakkaus- määr.	Yhteen- pakkaa- mismäär.
	3.1.2	2.2	2.2	2.1.1.3	5.2.2	3.3	3.4.6	3.5.1.2	4.1.4	4.1.4	4.1.10
(1)	(2)	(3a)	(3b)	(4)	(5)	(6)	(7a)	(7b)	(8)	(9a)	(9b)
1263	MAALI (mukaan lukien maali, lakka, emali, petsi, sellakka, vernissa, kiillote, nestemäinen täyteaine ja nestemäinen pohjalakka) tai MAALIEN KALTAISET AINEET (mukaan lukien maalien ohenteet ja liuotinaineet)	3	F1	I	3	163 650	LQ3	E3	P001		MP7 MP17
1263	MAALI (mukaan lukien maali, lakka, emali, petsi, sellakka, vernissa, kiillote, nestemäinen täyteaine ja nestemäinen pohjalakka) tai MAALIEN KALTAISET AINEET (mukaan lukien maalien ohenteet ja liuotinaineet) (höyrynpaine 50 °C:ssa yli 110 kPa)	3	F1	II	3	163 640C 650	LQ6	E2	P001	PP1	MP19
1263	MAALI (mukaan lukien maali, lakka, emali, petsi, sellakka, vernissa, kiillote, nestemäinen täyteaine ja nestemäinen pohjalakka) tai MAALIEN KALTAISET AINEET (mukaan lukien maalien ohenteet ja liuotinaineet) (höyrynpaine 50 °C:ssa enintään 110 kPa)	3	F1	II	3	163 640D 650	LQ6	E2	P001 IBC02 R001	PP1	MP19
1263	MAALI (mukaan lukien maali, lakka, emali, petsi, sellakka, vernissa, kiillote, nestemäinen täyteaine ja nestemäinen pohjalakka) tai MAALIEN KALTAISET AINEET (mukaan lukien maalien ohenteet ja liuotinaineet)	3	F1	III	3	163 640E 650	LQ7	E1	P001 IBC03 LP01 R001	PP1	MP19
1263	MAALI (mukaan lukien maali, lakka, emali, petsi, sellakka, vernissa, kiillote, nestemäinen täyteaine ja nestemäinen pohjalakka) tai MAALIEN KALTAISET AINEET (mukaan lukien maalien ohenteet ja liuotinaineet) (leimahduspiste alle 23 °C ja viskoosinen kohdan 2.2.3.1.4 mukaan) (kiehumispiste enintään 35 °C)	3	F1	III	3	163 640F 650	LQ7	E1	P001 LP01 R001	PP1	MP19
1263	MAALI (mukaan lukien maali, lakka, emali, petsi, sellakka, vernissa, kiillote, nestemäinen täyteaine ja nestemäinen pohjalakka) tai MAALIEN KALTAISET AINEET (mukaan lukien maalien ohenteet ja liuotinaineet) (leimahduspiste alle 23 °C ja viskoosinen kohdan 2.2.3.1.4 mukaan) (höyrynpainen 50 °C:ssa yli 110 kPa, kiehumispiste yli 35 °C)	3	F1	III	3	163 640G 650	LQ7	E1	P001 LP01 R001	PP1	MP19
1263	MAALI (mukaan lukien maali, lakka, emali, petsi, sellakka, vernissa, kiillote, nestemäinen täyteaine ja nestemäinen pohjalakka) tai MAALIEN KALTAISET AINEET (mukaan lukien maalien ohenteet ja liuotinaineet) (leimahduspiste alle 23 °C ja viskoosinen kohdan 2.2.3.1.4 mukaan) (höyrynpaine 50 °C:ssa enintään 110 kPa)	3	F1	III	3	163 640H 650	LQ7	E1	P001 IBC02 LP01 R001	PP1	MP19
1264	PARALDEHYDI	3	F1	III	3		LQ7	E1	P001 IBC03 LP01 R001		MP19
1265	PENTAANIT, nestemäiset	3	F1	I	3		LQ3	E3	P001		MP7 MP17
1265	PENTAANIT, nestemäiset	3	F1	II	3		LQ4	E2	P001 IBC02	B8	MP19
1266	PARFYNYMITUOTTEET, palavaa liuotinta sisältävät	3	F1	I	3		LQ3	E3	P001		MP7 MP17

UN-säiliöt ja irtotavarakontit		VAK/ADR-säiliöt		Ajoneuvo-säiliö-kuljetuk-sissa	Kuljetus-kategoria (Tunneli-rajoituskoodi)	Kuljetukseen liittyvät erityismääräykset				Vaaran-tunnus-nro	YK-nro
Sovelta-misehdot	Erityis-määräyk-set	Säiliökoodit	Erityis-määräykset			Kollit	Irtotavara	Kuorm.,-purk. ja käsittely	Kuljetus-tapahtuma		
4.2.5.2, 7.3.2	4.2.5.3	4.3	4.3.5, 6.8.4	9.1.1.2	1.1.3.6 (8.6)	7.2.4	7.3.3	7.5.11	8.5	5.3.2.3	
(10)	(11)	(12)	(13)	(14)	(15)	(16)	(17)	(18)	(19)	(20)	(1)
T11	TP1 TP8 TP27	L4BN		FL	1 (D/E)				S2 S20	33	1263
T4	TP1 TP8 TP28	L1.5BN		FL	2 (D/E)				S2 S20	33	1263
T4	TP1 TP8 TP28	LGBF		FL	2 (D/E)				S2 S20	33	1263
T2	TP1 TP29	LGBF		FL	3 (D/E)				S2	30	1263
T2	TP1 TP29	L4BN		FL	3 (D/E)				S2	33	1263
T2	TP1 TP29	L1.5BN		FL	3 (D/E)				S2	33	1263
T2	TP1 TP29	LGBF		FL	3 (D/E)				S2	33	1263
T2	TP1	LGBF		FL	3 (D/E)				S2	30	1264
T11	TP2	L4BN		FL	1 (D/E)				S2 S20	33	1265
T4	TP1	L1.5BN		FL	2 (D/E)				S2 S20	33	1265
		L4BN		FL	1 (D/E)				S2 S20	33	1266

YK- nro	Aineen nimi ja kuvaus	Luokka	Luokit- tus- koodi	Pakkaus- ryhmä	Lipuk- keet	Erityis- mää- räykset	Rajoitetut määrät ja		Pakkaukset		
							poikkeusmäärät		Pakkaus- tavat	Erityis- pakkaus- määr.	Yhteen- pakkaa- mismäär.
(1)	(2)	(3a)	(3b)	(4)	(5)	(6)	(7a)	(7b)	(8)	(9a)	(9b)
	3.1.2	2.2	2.2	2.1.1.3	5.2.2	3.3	3.4.6	3.5.1.2	4.1.4	4.1.4	4.1.10
1266	PARFYMITUOTTEET, palavaa liuotinta sisältävät (höyrynpaine 50 °C:ssa yli 110 kPa)	3	F1	II	3	640C	LQ6	E2	P001		MP19
1266	PARFYMITUOTTEET, palavaa liuotinta sisältävät (höyrynpaine 50 °C:ssa enintään 110 kPa)	3	F1	II	3	640D	LQ6	E2	P001 IBC02 R001		MP19
1266	PARFYMITUOTTEET, palavaa liuotinta sisältävät	3	F1	III	3	640E	LQ7	E1	P001 IBC03 LP01 R001		MP19
1266	PARFYMITUOTTEET, palavaa liuotinta sisältävät (leimahduspiste alle 23 °C ja viskoosinen kohdan 2.2.3.1.4 mukaan) (kiehumispiste enintään 35 °C)	3	F1	III	3	640F	LQ7	E1	P001 LP01 R001		MP19
1266	PARFYMITUOTTEET, palavaa liuotinta sisältävät (leimahduspiste alle 23 °C ja viskoosinen kohdan 2.2.3.1.4 mukaan) (höyrynpaine 50 °C:ssa yli 110 kPa, kiehumispiste yli 35 °C)	3	F1	III	3	640G	LQ7	E1	P001 LP01 R001		MP19
1266	PARFYMITUOTTEET, palavaa liuotinta sisältävät (leimahduspiste alle 23 °C ja viskoosinen kohdan 2.2.3.1.4 mukaan) (höyrynpaine 50 °C:ssa enintään 110 kPa)	3	F1	III	3	640H	LQ7	E1	P001 IBC02 LP01 R001		MP19
1267	RAAKAÖLJY	3	F1	I	3	649	LQ3	E3	P001		MP7 MP17
1267	RAAKAÖLJY (höyrynpaine 50 °C:ssa yli 110 kPa)	3	F1	II	3	640C 649	LQ4	E2	P001		MP19
1267	RAAKAÖLJY (höyrynpaine 50 °C:ssa enintään 110 kPa)	3	F1	II	3	640D 649	LQ4	E2	P001 IBC02 R001		MP19
1267	RAAKAÖLJY	3	F1	III	3		LQ7	E1	P001 IBC03 LP01 R001		MP19
1268	ÖLJYTISLEET, N.O.S. tai ÖLJYTUOTTEET N.O.S.	3	F1	I	3	649	LQ3	E3	P001		MP7 MP17
1268	ÖLJYTISLEET, N.O.S. tai ÖLJYTUOTTEET N.O.S. (höyrynpaine 50 °C:ssa yli 110 kPa)	3	F1	II	3	640C 649	LQ4	E2	P001		MP19
1268	ÖLJYTISLEET, N.O.S. tai ÖLJYTUOTTEET N.O.S. (höyrynpaine 50 °C:ssa enintään 110 kPa)	3	F1	II	3	640D 649	LQ4	E2	P001 IBC02 R001		MP19
1268	ÖLJYTISLEET, N.O.S. tai ÖLJYTUOTTEET N.O.S.	3	F1	III	3		LQ7	E1	P001 IBC03 LP01 R001		MP19
1272	PINE OIL	3	F1	III	3		LQ7	E1	P001 IBC03 LP01 R001		MP19
1274	n-PROPANOLI (n-PROPYLIALKOHOLI)	3	F1	II	3		LQ4	E2	P001 IBC02 R001		MP19
1274	n-PROPANOLI (n-PROPYLIALKOHOLI)	3	F1	III	3		LQ7	E1	P001 IBC03 LP01 R001		MP19
1275	PROPIONIALDEHYDI	3	F1	II	3		LQ4	E2	P001 IBC02 R001		MP19

UN-säiliöt ja irtotavarakontit		VAK/ADR-säiliöt		Ajoneuvo-säiliö-kuljetuk-sissa	Kuljetus-kategoria (Tunneli-rajoituskoodi)	Kuljetukseen liittyvät erityismääräykset				Vaaran tunnus-nro	YK-nro
Sovelta-misehdot	Erityis-määräyk-set	Säiliökoodit	Erityis-määräykset			Kollit	Irtotavara	Kuorm.,-purk. ja käsittely	Kuljetus-tapahtuma		
4.2.5.2, 7.3.2	4.2.5.3	4.3	4.3.5, 6.8.4	9.1.1.2	1.1.3.6 (8.6)	7.2.4	7.3.3	7.5.11	8.5	5.3.2.3	
(10)	(11)	(12)	(13)	(14)	(15)	(16)	(17)	(18)	(19)	(20)	(1)
T4	TP1 TP8	L1.SBN		FL	2 (D/E)				S2 S20	33	1266
T4	TP1 TP8	LGBF		FL	2 (D/E)				S2 S20	33	1266
T2	TP1	LGBF		FL	3 (D/E)				S2	30	1266
T2	TP1	L4BN		FL	3 (D/E)				S2	33	1266
T2	TP1	L1.SBN		FL	3 (D/E)				S2	33	1266
T2	TP1	LGBF		FL	3 (D/E)				S2	33	1266
T11	TP1 TP8	L4BN		FL	1 (D/E)				S2 S20	33	1267
T4	TP1 TP8	L1.SBN		FL	2 (D/E)				S2 S20	33	1267
T4	TP1 TP8	LGBF		FL	2 (D/E)				S2 S20	33	1267
T2	TP1	LGBF		FL	3 (D/E)				S2	30	1267
T11	TP1 TP8	L4BN		FL	1 (D/E)				S2 S20	33	1268
T7	TP1 TP8 TP28	L1.SBN		FL	2 (D/E)				S2 S20	33	1268
T7	TP1 TP8 TP28	LGBF		FL	2 (D/E)				S2 S20	33	1268
T4	TP1 TP29	LGBF		FL	3 (D/E)				S2	30	1268
T2	TP1	LGBF		FL	3 (D/E)				S2	30	1272
T4	TP1	LGBF		FL	2 (D/E)				S2 S20	33	1274
T2	TP1	LGBF		FL	3 (D/E)				S2	30	1274
T7	TP1	LGBF		FL	2 (D/E)				S2 S20	33	1275

YK- nro	Aineen nimi ja kuvaus	Luokka	Luokit- tus- koodi	Pakkaus- ryhmä	Lipuk- keet	Erityis- mää- räykset	Rajoitetut määrät ja		Pakkaukset		
							poikkeusmäärät		Pakkaus- tavat	Erityis- pakkaus- määr.	Yhteen- pakkaa- mismäär.
(1)	(2)	(3a)	(3b)	(4)	(5)	(6)	(7a)	(7b)	(8)	(9a)	(9b)
	3.1.2	2.2	2.2	2.1.1.3	5.2.2	3.3	3.4.6	3.5.1.2	4.1.4	4.1.4	4.1.10
1276	n-PROPYLYLIASETAATTI	3	F1	II	3		LQ4	E2	P001 IBC02 R001		MP19
1277	PROPYLYLIAMIINI	3	FC	II	3 +8		LQ4	E2	P001 IBC02		MP19
1278	I-KLOORIPROPAANI (PROPYLYLIKLORIDI)	3	F1	II	3		LQ4	E2	P001 IBC02	B8	MP19
1279	1,2-DIKLOORIPROPAANI (PROPYLEENIDIKLORIDI)	3	F1	II	3		LQ4	E2	P001 IBC02 R001		MP19
1280	PROPYLEENIOKSIDI	3	F1	I	3		LQ3	E3	P001		MP7 MP17
1281	PROPYLYLIFORMIAATIT	3	F1	II	3		LQ4	E2	P001 IBC02 R001		MP19
1282	PYRIDIINI	3	F1	II	3		LQ4	E2	P001 IBC02 R001		MP19
1286	LUONNON HARTSIÖLJY	3	F1	I	3		LQ3	E3	P001		MP7 MP17
1286	LUONNON HARTSIÖLJY (höyrinpain 50 °C:ssa yli 110 kPa)	3	F1	II	3	640C	LQ6	E2	P001		MP19
1286	LUONNON HARTSIÖLJY (höyrinpain 50 °C:ssa enintään 110 kPa)	3	F1	II	3	640D	LQ6	E2	P001 IBC02 R001		MP19
1286	LUONNON HARTSIÖLJY	3	F1	III	3	640E	LQ7	E1	P001 IBC03 LP01 R001		MP19
1286	LUONNON HARTSIÖLJY (leimahduspiste alle 23 °C ja viskoosinen kohdan 2.2.3.1.4 mukaan) (kiehumispiste enintään 35 °C)	3	F1	III	3	640F	LQ7	E1	P001 LP01 R001		MP19
1286	LUONNON HARTSIÖLJY (leimahduspiste alle 23 °C ja viskoosinen kohdan 2.2.3.1.4 mukaan) (höyrinpain 50 °C:ssa yli 110 kPa, kiehumispiste yli 35 °C)	3	F1	III	3	640G	LQ7	E1	P001 LP01 R001		MP19
1286	LUONNON HARTSIÖLJY (leimahduspiste alle 23 °C ja viskoosinen kohdan 2.2.3.1.4 mukaan) (höyrinpain 50 °C:ssa enintään 110 kPa)	3	F1	III	3	640H	LQ7	E1	P001 IBC02 LP01 R001		MP19
1287	KUMILIUOS	3	F1	I	3		LQ3	E3	P001		MP7 MP17
1287	KUMILIUOS (höyrinpain 50 °C:ssa yli 110 kPa)	3	F1	II	3	640C	LQ6	E2	P001		MP19
1287	KUMILIUOS (höyrinpain 50 °C:ssa enintään 110 kPa)	3	F1	II	3	640D	LQ6	E2	P001 IBC02 R001		MP19
1287	KUMILIUOS	3	F1	III	3	640E	LQ7	E1	P001 IBC03 LP01 R001		MP19
1287	KUMILIUOS (leimahduspiste alle 23 °C ja viskoosinen kohdan 2.2.3.1.4 mukaan) (kiehumispiste enintään 35 °C)	3	F1	III	3	640F	LQ7	E1	P001 LP01 R001		MP19
1287	KUMILIUOS (leimahduspiste alle 23 °C ja viskoosinen kohdan 2.2.3.1.4 mukaan) (höyrinpain 50 °C:ssa yli 110 kPa, kiehumispiste yli 35 °C)	3	F1	III	3	640G	LQ7	E1	P001 LP01 R001		MP19

UN-säiliöt ja irtotavarakontit		VAK/ADR-säiliöt		Ajoneuvo-säiliö-kuljetuk-sissa	Kuljetus-kategoria (Tunneli-rajoituskoodi)	Kuljetukseen liittyvät erityismääräykset				Vaaran tunnus-nro	YK-nro
Sovelta-misehdot	Erityis-määräyk-set	Säiliökoodit	Erityis-määräykset			Kollit	Irtotavara	Kuorm.,-purk. ja käsittely	Kuljetus-tapahtuma		
(10)	(11)	(12)	(13)	(14)	(15)	(16)	(17)	(18)	(19)	(20)	(1)
4.2.5.2, 7.3.2	4.2.5.3	4.3	4.3.5, 6.8.4	9.1.1.2	1.1.3.6 (8.6)	7.2.4	7.3.3	7.5.11	8.5	5.3.2.3	
T4	TP1	LGBF		FL	2 (D/E)				S2 S20	33	1276
T7	TP1	L4BH		FL	2 (D/E)				S2 S20	338	1277
T7	TP2	L1.5BN		FL	2 (D/E)				S2 S20	33	1278
T4	TP1	LGBF		FL	2 (D/E)				S2 S20	33	1279
T11	TP2 TP7	L4BN		FL	1 (D/E)				S2 S20	33	1280
T4	TP1	LGBF		FL	2 (D/E)				S2 S20	33	1281
T4	TP2	LGBF		FL	2 (D/E)				S2 S20	33	1282
		L4BN		FL	1 (D/E)				S2 S20	33	1286
T4	TP1	L1.5BN		FL	2 (D/E)				S2 S20	33	1286
T4	TP1	LGBF		FL	2 (D/E)				S2 S20	33	1286
T2	TP1	LGBF		FL	3 (D/E)				S2	30	1286
T2	TP1	L4BN		FL	3 (D/E)				S2	33	1286
T2	TP1	L1.5BN		FL	3 (D/E)				S2	33	1286
T2	TP1	LGBF		FL	3 (D/E)				S2	33	1286
		L4BN		FL	1 (D/E)				S2 S20	33	1287
T4	TP1 TP8	L1.5BN		FL	2 (D/E)				S2 S20	33	1287
T4	TP1 TP8	LGBF		FL	2 (D/E)				S2 S20	33	1287
T2	TP1	LGBF		FL	3 (D/E)				S2	30	1287
T2	TP1	L4BN		FL	3 (D/E)				S2	33	1287
T2	TP1	L1.5BN		FL	3 (D/E)				S2	33	1287

YK-nro	Aineen nimi ja kuvaus	Luokka	Luokituskoodi	Pakkausryhmä	Lipukeet	Erityismääräykset	Rajoitetut määrät ja		Pakkaukset		
							poikkeusmäärät		Pakkaustavat	Erityispakkausmäär.	Yhteenpakkauksmäär.
	3.1.2	2.2	2.2	2.1.1.3	5.2.2	3.3	3.4.6	3.5.1.2	4.1.4	4.1.4	4.1.10
(1)	(2)	(3a)	(3b)	(4)	(5)	(6)	(7a)	(7b)	(8)	(9a)	(9b)
1287	KUMILIUOS (leimahduspiste alle 23 °C ja viskoosinen kohdan 2.2.3.1.4 mukaan) (höyrynpaine 50 °C:ssa enintään 110 kPa)	3	F1	III	3	640H	LQ7	E1	P001 IBC02 LP01 R001		MP19
1288	LIUSKEÖLJY	3	F1	II	3		LQ4	E2	P001 IBC02 R001		MP19
1288	LIUSKEÖLJY	3	F1	III	3		LQ7	E1	P001 IBC03 LP01 R001		MP19
1289	NATRIUMMETYLAATIN LIUOS alkoholissa	3	FC	II	3 +8		LQ4	E2	P001 IBC02		MP19
1289	NATRIUMMETYLAATIN LIUOS alkoholissa	3	FC	III	3 +8		LQ7	E1	P001 IBC02 R001		MP19
1292	TETRAEYTYLISILIKAATTI	3	F1	III	3		LQ7	E1	P001 IBC03 LP01 R001		MP19
1293	TINKTUURAT, LÄÄKINNÄLLISET	3	F1	II	3	601	LQ4	E2	P001 IBC02 R001		MP19
1293	TINKTUURAT, LÄÄKINNÄLLISET	3	F1	III	3	601	LQ7	E1	P001 IBC03 LP01 R001		MP19
1294	TOLUEENI	3	F1	II	3		LQ4	E2	P001 IBC02 R001		MP19
1295	TRIKLOORISILAANI (piikloroformi)	4.3	WFC	I	4.3 +3 +8		LQ0	E0	P401	RR7	MP2
1296	TRIEYTYLIAMIINI	3	FC	II	3 +8		LQ4	E2	P001 IBC02		MP19
1297	TRIMETYLYAMIININ VESILIUOS, enintään 50 massa-% trimetyyliamiinia sisältävä	3	FC	I	3 +8		LQ3	E0	P001		MP7 MP17
1297	TRIMETYLYAMIININ VESILIUOS, enintään 50 massa-% trimetyyliamiinia sisältävä	3	FC	II	3 +8		LQ4	E2	P001 IBC02		MP19
1297	TRIMETYLYAMIININ VESILIUOS, enintään 50 massa-% trimetyyliamiinia sisältävä	3	FC	III	3 +8		LQ7	E1	P001 IBC03 R001		MP19
1298	TRIMETYLYKLOORISILAANI	3	FC	II	3 +8		LQ4	E2	P010		MP19
1299	TÄRPÄTTI	3	F1	III	3		LQ7	E1	P001 IBC03 LP01 R001		MP19
1300	MINERAALITÄRPÄTTI (white spirit)	3	F1	II	3		LQ4	E2	P001 IBC02 R001		MP19
1300	MINERAALITÄRPÄTTI (white spirit)	3	F1	III	3		LQ7	E1	P001 IBC03 LP01 R001		MP19
1301	VINYLYASETAATTI, STABILOITU	3	F1	II	3		LQ4	E2	P001 IBC02 R001		MP19
1302	VINYLYETIYLIETTERI, STABILOITU	3	F1	I	3		LQ3	E3	P001		MP7 MP17

UN-säiliöt ja irtotavarakontit		VAK/ADR-säiliöt		Ajoneuvo-säiliö-kuljetuk-sissa	Kuljetus-kategoria (Tunneli-rajoituskoodi)	Kuljetukseen liittyvät erityismääräykset				Vaaran-tunnus-nro	YK-nro
Sovelta-misehdot	Erityis-määräyk-set	Säiliökoodit	Erityis-määräykset			Kollit	Irtotavara	Kuorm.,-purk. ja käsittely	Kuljetus-tapahtuma		
(10)	(11)	(12)	(13)	(14)	(15)	(16)	(17)	(18)	(19)	(20)	(1)
4.2.5.2, 7.3.2	4.2.5.3	4.3	4.3.5, 6.8.4	9.1.1.2	1.1.3.6 (8.6)	7.2.4	7.3.3	7.5.11	8.5	5.3.2.3	
T2	TP1	LGBF		FL	3 (D/E)				S2	33	1287
T4	TP1 TP8	LGBF		FL	2 (D/E)				S2 S20	33	1288
T2	TP1	LGBF		FL	3 (D/E)				S2	30	1288
T7	TP1 TP8	L4BH		FL	2 (D/E)				S2 S20	338	1289
T4	TP1	L4BN		FL	3 (D/E)				S2	38	1289
T2	TP1	LGBF		FL	3 (D/E)				S2	30	1292
T4	TP1 TP8	LGBF		FL	2 (D/E)				S2 S20	33	1293
T2	TP1	LGBF		FL	3 (D/E)				S2	30	1293
T4	TP1	LGBF		FL	2 (D/E)				S2 S20	33	1294
T14	TP2 TP7	L10DH	TU14 TU25 TE21 TM2 TM3	FL	0 (B/E)	V1		CV23	S2 S20	X338	1295
T7	TP1	L4BH		FL	2 (D/E)				S2 S20	338	1296
T11	TP1	L10CH	TU14 TE21	FL	1 (C/E)				S2 S20	338	1297
T7	TP1	L4BH		FL	2 (D/E)				S2 S20	338	1297
T7	TP1	L4BN		FL	3 (D/E)				S2	38	1297
T10	TP2 TP7	L4BH		FL	2 (D/E)				S2 S20	X338	1298
T2	TP1	LGBF		FL	3 (D/E)				S2	30	1299
T4	TP1	LGBF		FL	2 (D/E)				S2 S20	33	1300
T2	TP1	LGBF		FL	3 (D/E)				S2	30	1300
T4	TP1	LGBF		FL	2 (D/E)				S2 S20	339	1301
T11	TP2	L4BN		FL	1 (D/E)				S2 S20	339	1302

YK-nro	Aineen nimi ja kuvaus	Luokka	Luokitus-koodi	Pakkaus-ryhmä	Lipuk-keet	Erityis-mää-räykset	Rajoitetut määrät ja		Pakkaukset		
							poikkeusmäärät		Pakkaus-tavat	Erityis-pakkaus-määr.	Yhteen-pakkaa-mismäär.
(1)	(2)	(3a)	(3b)	(4)	(5)	(6)	(7a)	(7b)	(8)	(9a)	(9b)
	3.1.2	2.2	2.2	2.1.1.3	5.2.2	3.3	3.4.6	3.5.1.2	4.1.4	4.1.4	4.1.10
1303	VINYYLIDEENIKLORIDI (1,1-DIKLOORIETYLEENI), STABILOITU	3	F1	I	3		LQ3	E3	P001		MP7 MP17
1304	VINYyli-ISOBUTYYLIETTERI, STABILOITU	3	F1	II	3		LQ4	E2	P001 IBC02 R001		MP19
1305	VINYYLITRIKLOORISILAANI	3	FC	II	3 +8		LQ4	E2	P010		MP19
1306	PUUNSUOJA-AINEET, NESTEMÄISET (höyrynpaine 50 °C:ssa yli 110 kPa)	3	F1	II	3	640C	LQ6	E2	P001		MP19
1306	PUUNSUOJA-AINEET, NESTEMÄISET (höyrynpaine 50 °C:ssa enintään 110 kPa)	3	F1	II	3	640D	LQ6	E2	P001 IBC02 R001		MP19
1306	PUUNSUOJA-AINEET, NESTEMÄISET	3	F1	III	3	640E	LQ7	E1	P001 IBC03 LP01 R001		MP19
1306	PUUNSUOJA-AINEET, NESTEMÄISET (leimahduspiste alle 23 °C ja viskoosinen kohdan 2.2.3.1.4 mukaan) (kiehumispiste enintään 35 °C)	3	F1	III	3	640F	LQ7	E1	P001 LP01 R001		MP19
1306	PUUNSUOJA-AINEET, NESTEMÄISET (leimahduspiste alle 23 °C ja viskoosinen kohdan 2.2.3.1.4 mukaan) (höyrynpaine 50 °C:ssa yli 110 kPa, kiehumispiste yli 35 °C)	3	F1	III	3	640G	LQ7	E1	P001 LP01 R001		MP19
1306	PUUNSUOJA-AINEET, NESTEMÄISET (leimahduspiste alle 23 °C ja viskoosinen kohdan 2.2.3.1.4 mukaan) (höyrynpaine 50 °C:ssa enintään 110 kPa)	3	F1	III	3	640H	LQ7	E1	P001 IBC02 LP01 R001		MP19
1307	KSVLEENIT	3	F1	II	3		LQ4	E2	P001 IBC02 R001		MP19
1307	KSVLEENIT	3	F1	III	3		LQ7	E1	P001 IBC03 LP01 R001		MP19
1308	ZIRKONIUMSUSPENSIO PALAVASSA NESTEESSÄ	3	F1	I	3		LQ3	E3	P001	PP33	MP7 MP17
1308	ZIRKONIUMSUSPENSIO PALAVASSA NESTEESSÄ (höyrynpaine 50 °C:ssa yli 110 kPa)	3	F1	II	3	640C	LQ4	E2	P001 R001	PP33	MP19
1308	ZIRKONIUMSUSPENSIO PALAVASSA NESTEESSÄ (höyrynpaine 50 °C:ssa enintään 110 kPa)	3	F1	II	3	640D	LQ4	E2	P001 R001	PP33	MP19
1308	ZIRKONIUMSUSPENSIO PALAVASSA NESTEESSÄ	3	F1	III	3		LQ7	E1	P001 R001		MP19
1309	ALUMIINIJAUHE, PÄÄLLYSTETTY	4.1	F3	II	4.1		LQ8	E2	P002 IBC08	PP38 B4	MP11
1309	ALUMIINIJAUHE, PÄÄLLYSTETTY	4.1	F3	III	4.1		LQ9	E1	P002 IBC08 LP02 R001	PP11 B3	MP11
1310	AMMONIUMPIKRAATTI, KOSTUTETTU, vähintään 10 massa-% vettä sisältävänä	4.1	D	I	4.1		LQ0	E0	P406	PP26	MP2
1312	BORNEOLI	4.1	F1	III	4.1		LQ9	E1	P002 IBC08 LP02 R001	B3	MP10

UN-säiliöt ja irtotavarakontit		VAK/ADR-säiliöt		Ajoneuvo-säiliö-kuljetuk-sissa	Kuljetus-kategoria (Tunneli-rajoituskoodi)	Kuljetukseen liittyvät erityismääräykset				Vaaran-tunnus-nro	YK-nro
Sovelta-misehdot	Erityis-määräyk-set	Säiliökoodit	Erityis-määräykset			Kollit	Irtotavara	Kuorm.,-purk. ja käsittely	Kuljetus-tapahtuma		
4.2.5.2, 7.3.2	4.2.5.3	4.3	4.3.5, 6.8.4	9.1.1.2	1.1.3.6 (8.6)	7.2.4	7.3.3	7.5.11	8.5	5.3.2.3	
(10)	(11)	(12)	(13)	(14)	(15)	(16)	(17)	(18)	(19)	(20)	(1)
T12	TP2 TP7	L4BN		FL	1 (D/E)				S2 S20	339	1303
T4	TP1	LGBF		FL	2 (D/E)				S2 S20	339	1304
T10	TP2 TP7	L4BH		FL	2 (D/E)				S2 S20	X338	1305
T4	TP1 TP8	L1.5BN		FL	2 (D/E)				S2 S20	33	1306
T4	TP1 TP8	LGBF		FL	2 (D/E)				S2 S20	33	1306
T2	TP1	LGBF		FL	3 (D/E)				S2	30	1306
T2	TP1	L4BN		FL	3 (D/E)				S2	33	1306
T2	TP1	L1.5BN		FL	3 (D/E)				S2	33	1306
T2	TP1	LGBF		FL	3 (D/E)				S2	33	1306
T4	TP1	LGBF		FL	2 (D/E)				S2 S20	33	1307
T2	TP1	LGBF		FL	3 (D/E)				S2	30	1307
		L4BN		FL	1 (D/E)				S2 S20	33	1308
		L1.5BN		FL	2 (D/E)				S2 S20	33	1308
		LGBF		FL	2 (D/E)				S2 S20	33	1308
		LGBF		FL	3 (D/E)				S2	30	1308
T3	TP33	SGAN		AT	2 (E)	V11				40	1309
T1	TP33	SGAV		AT	3 (E)		VV1			40	1309
					1 (B)				S14		1310
T1	TP33	SGAV		AT	3 (E)		VV1			40	1312

YK- nro	Aineen nimi ja kuvaus	Luokka	Luokit- tus- koodi	Pakkaus- ryhmä	Lipuk- keet	Erityis- mää- räykset	Rajoitetut määrät ja		Pakkaukset		
							poikkeusmäärät		Pakkaus- tavat	Erityis- pakkaus- määr.	Yhteen- pakkaa- mismäär.
	3.1.2	2.2	2.2	2.1.1.3	5.2.2	3.3	3.4.6	3.5.1.2	4.1.4	4.1.4	4.1.10
(1)	(2)	(3a)	(3b)	(4)	(5)	(6)	(7a)	(7b)	(8)	(9a)	(9b)
1313	KALSIIUMRESINAATTI	4.1	F3	III	4.1		LQ9	E1	P002 IBC06 R001		MP11
1314	KALSIIUMRESINAATTI, SULASSA MUODOSSA	4.1	F3	III	4.1		LQ9	E1	P002 IBC04 R001		MP11
1318	KOBOLTTIRESINAATTI, SAOSTETTU	4.1	F3	III	4.1		LQ9	E1	P002 IBC06 R001		MP11
1320	DINITROFENOLI, KOSTUTETTU, vähintään 15 massa-% vettä sisältävänä	4.1	DT	I	4.1 +6.1		LQ0	E0	P406	PP26	MP2
1321	DINITROFENOLAATIT, KOSTUTETUT, vähintään 15 massa-% vettä sisältävänä	4.1	DT	I	4.1 +6.1		LQ0	E0	P406	PP26	MP2
1322	DINITRORESORSINOLI, KOSTUTETTU, vähintään 15 massa-% vettä sisältävänä	4.1	D	I	4.1		LQ0	E0	P406	PP26	MP2
1323	FERROCERIUM	4.1	F3	II	4.1	249	LQ8	E2	P002 IBC08 R001	B4	MP11
1324	NITROSELLULOOSAPOHJAISET FILMIT, gelatinoidut, jätettä lukuunottamatta	4.1	F1	III	4.1		LQ9	E1	P002 R001	PP15	MP11
1325	ORGAANISET HELPOSTI SYTTYVÄT KIINTEÄT AINEET, N.O.S.	4.1	F1	II	4.1	274	LQ8	E2	P002 IBC08 R001	B4	MP10
1325	ORGAANISET HELPOSTI SYTTYVÄT KIINTEÄT AINEET, N.O.S.	4.1	F1	III	4.1	274	LQ9	E1	P002 IBC08 LP02 R001	B3	MP10
1326	HAFNIUMJAUHE, KOSTUTETTU, vähintään 25 % vettä sisältävänä	4.1	F3	II	4.1	586	LQ8	E2	P410 IBC06	PP40	MP11
1327	Heinät, oljet tai Bhusa	4.1	F1	Ei VAK:n alaista							
1328	HEKSAMETYLEENITETRA-AMIINI	4.1	F1	III	4.1		LQ9	E1	P002 IBC08 R001	B3	MP10
1330	MANGAANIRESINAATTI	4.1	F3	III	4.1		LQ9	E1	P002 IBC06 R001		MP11
1331	TULITIKUT, KITKASYTYTTEISET (mistä tahansa raapaisuista syttyvät)	4.1	F1	III	4.1	293	LQ9	E1	P407	PP27	MP12
1332	METALDEHYDI	4.1	F1	III	4.1		LQ9	E1	P002 IBC08 LP02 R001	B3	MP10
1333	CERIUM, levyinä, tankoina tai harkkoina	4.1	F3	II	4.1		LQ8	E2	P002 IBC08 R001	B4	MP11
1334	NAFTALEENI, RAAKA tai NAFTALEENI, PUHDISTETTU	4.1	F1	III	4.1	501	LQ9	E1	P002 IBC08 LP02 R001	B3	MP10
1336	NITROGUANIDIINI (PIKRIITTI), KOSTUTETTU, vähintään 20 massa-% vettä sisältävänä	4.1	D	I	4.1		LQ0	E0	P406		MP2
1337	NITROTÄRKKELYS, KOSTUTETTU, vähintään 20 massa-% vettä sisältävänä	4.1	D	I	4.1		LQ0	E0	P406		MP2
1338	FOSFORI, AMORFINEN	4.1	F3	III	4.1		LQ9	E1	P410 IBC08 R001	B3	MP11
1339	FOSFORIHEPTASULFIDI, joka ei sisällä keltaista eikä valkoista fosforia	4.1	F3	II	4.1	602	LQ8	E2	P410 IBC04		MP11
1340	FOSFORIPENTASULFIDI, joka ei sisällä keltaista eikä valkoista fosforia	4.3	WF2	II	4.3 +4.1	602	LQ11	E2	P410 IBC04		MP14

UN-säiliöt ja irtotavarakontit		VAK/ADR-säiliöt		Ajoneuvo-säiliö-kuljetuk-sissa	Kuljetus-kategoria (Tunneli-rajoituskoodi)	Kuljetukseen liittyvät erityismääräykset				Vaaran tunnus-nro	YK-nro
Sovelta-misedot	Erityis-määräyk-set	Säiliökoodit	Erityis-määräykset			Kollit	Irtotavara	Kuorm.,-purk. ja käsittely	Kuljetus-tapahtuma		
4.2.5.2, 7.3.2	4.2.5.3	4.3	4.3.5, 6.8.4	9.1.1.2	1.1.3.6 (8.6)	7.2.4	7.3.3	7.5.11	8.5	5.3.2.3	
(10)	(11)	(12)	(13)	(14)	(15)	(16)	(17)	(18)	(19)	(20)	(1)
T1	TP33	SGAV		AT	3 (E)	V12	VV1			40	1313
T1	TP33	SGAV		AT	3 (E)		VV1			40	1314
T1	TP33	SGAV		AT	3 (E)	V12	VV1			40	1318
					1 (B)			CV28	S14		1320
					1 (B)			CV28	S14		1321
					1 (B)				S14		1322
T3	TP33	SGAN		AT	2 (E)	V11				40	1323
					3 (E)						1324
T3	TP33	SGAN		AT	2 (E)	V11				40	1325
T1	TP33	SGAV		AT	3 (E)		VV1			40	1325
T3	TP33	SGAN		AT	2 (E)	V11 V12				40	1326
Ei VAK:n alaista											1327
T1	TP33	SGAV		AT	3 (E)		VV1			40	1328
T1	TP33	SGAV		AT	3 (E)	V12	VV1			40	1330
					4 (E)						1331
T1	TP33	SGAV		AT	3 (E)		VV1			40	1332
					2 (E)	V11					1333
T1 BK1 BK2	TP33	SGAV		AT	3 (E)		VV2			40	1334
					1 (B)				S14		1336
					1 (B)				S14		1337
T1	TP33	SGAV		AT	3 (E)		VV1			40	1338
T3	TP33	SGAN		AT	2 (E)					40	1339
T3	TP33	SGAN		AT	0 (D/E)	V1		CV23		423	1340

YK-nro	Aineen nimi ja kuvaus	Luokka	Luokituskoodi	Pakkausryhmä	Lipukeet	Erityismääräykset	Rajoitetut määrät ja		Pakkaukset		
							poikkeusmäärät		Pakkaustavat	Erityispakkausmäär.	Yhteispakkausmäär.
	3.1.2	2.2	2.2	2.1.1.3	5.2.2	3.3	3.4.6	3.5.1.2	4.1.4	4.1.4	4.1.10
(1)	(2)	(3a)	(3b)	(4)	(5)	(6)	(7a)	(7b)	(8)	(9a)	(9b)
1341	FOSFORISESKVISULFIDI, joka ei sisällä keltaista eikä valkoista fosforia	4.1	F3	II	4.1	602	LQ8	E2	P410 IBC04		MP11
1343	FOSFORITRISULFIDI, joka ei sisällä keltaista eikä valkoista fosforia	4.1	F3	II	4.1	602	LQ8	E2	P410 IBC04		MP11
1344	TRINITROFENOLI (PIKRIINIHAPPO), KOSTUTETTU, vähintään 30 massa-% vettä sisältävänä	4.1	D	I	4.1		LQ0	E0	P406	PP26	MP2
1345	KUMIJÄTE tai KUMIJÄTE, KUITUPITOINEN, jauhettu tai rakeistettu	4.1	F1	II	4.1		LQ8	E2	P002 IBC08	B4	MP11
1346	PIIJAUHE, AMORFINEN	4.1	F3	III	4.1	32	LQ9	E1	P002 IBC08 LP02 R001	B3	MP11
1347	HOPEAPIKRAATTI, KOSTUTETTU, vähintään 30 massa-% vettä sisältävänä	4.1	D	I	4.1		LQ0	E0	P406	PP25 PP26	MP2
1348	NATRIUMDINITRO-o-KRESOLAATTI, KOSTUTETTU, vähintään 15 massa-% vettä sisältävänä	4.1	DT	I	4.1 +6.1		LQ0	E0	P406	PP26	MP2
1349	NATRIUMPIKRAMAATTI, KOSTUTETTU, vähintään 20 massa-% vettä sisältävänä	4.1	D	I	4.1		LQ0	E0	P406	PP26	MP2
1350	RIKKI	4.1	F3	III	4.1	242	LQ9	E1	P002 IBC08 LP02 R001	B3	MP11
1352	TITAANIJAUHE, KOSTUTETTU, vähintään 25 % vettä sisältävänä	4.1	F3	II	4.1	586	LQ8	E2	P410 IBC06	PP40	MP11
1353	HEIKOSTI NITRATULLA NITROSELLULOOSALLA KYLLÄSTETYT KUIDUT, N.O.S. tai HEIKOSTI NITRATULLA NITROSELLULOOSALLA KYLLÄSTETYT KANKAAT, N.O.S.	4.1	F1	III	4.1	274 502	LQ9	E1	P410 IBC08 R001	B3	MP11
1354	TRINITROBENTSEENI, KOSTUTETTU, vähintään 30 massa-% vettä sisältävänä	4.1	D	I	4.1		LQ0	E0	P406		MP2
1355	TRINITROBENTSOEHAPPO, KOSTUTETTU, vähintään 30 massa-% vettä sisältävänä	4.1	D	I	4.1		LQ0	E0	P406		MP2
1356	TRINITROTOLUEENI (TNT), KOSTUTETTU, vähintään 30 massa-% vettä sisältävänä	4.1	D	I	4.1		LQ0	E0	P406		MP2
1357	UREANITRAATTI, KOSTUTETTU, vähintään 20 massa-% vettä sisältävänä	4.1	D	I	4.1	227	LQ0	E0	P406		MP2
1358	ZIRKONIUMJAUHE, KOSTUTETTU, vähintään 25 % vettä sisältävä	4.1	F3	II	4.1	586	LQ8	E2	P410 IBC06	PP40	MP11
1360	KALSIMUMFOSFIDI	4.3	WT2	I	4.3 +6.1		LQ0	E0	P403		MP2
1361	HIILI, eläin tai kasvisperäinen	4.2	S2	II	4.2		LQ0	E2	P002 IBC06	PP12	MP14
1361	HIILI, eläin tai kasvisperäinen	4.2	S2	III	4.2		LQ0	E1	P002 IBC08 LP02 R001	PP12 B3	MP14
1362	HIILI, AKTIVOITU	4.2	S2	III	4.2	646	LQ0	E1	P002 IBC08 LP02 R001	PP11 B3	MP14

UN-säiliöt ja irtotavarakontit		VAK/ADR-säiliöt		Ajoneuvo-säiliö-kuljetuk-sissa	Kuljetus-kategoria (Tunneli-rajoituskoodi)	Kuljetukseen liittyvät erityismääräykset				Vaaran tunnus-nro	YK-nro
Sovelta-mishdot	Erityis-määräyk-set	Säiliökoodit	Erityis-määräykset			Kollit	Irtotavara	Kuorm.,-purk. ja käsittely	Kuljetus-tapahtuma		
4.2.5.2, 7.3.2	4.2.5.3	4.3	4.3.5, 6.8.4	9.1.1.2	1.1.3.6 (8.6)	7.2.4	7.3.3	7.5.11	8.5	5.3.2.3	
(10)	(11)	(12)	(13)	(14)	(15)	(16)	(17)	(18)	(19)	(20)	(1)
T3	TP33	SGAN		AT	2 (E)					40	1341
T3	TP33	SGAN		AT	2 (E)					40	1343
					1 (B)				S14		1344
T3	TP33	SGAN		AT	4 (E)	V11				40	1345
T1	TP33	SGAV		AT	3 (E)		VV1			40	1346
					1 (B)				S14		1347
					1 (B)			CV28	S14		1348
					1 (B)				S14		1349
T1 BK1 BK2	TP33	SGAV		AT	3 (E)		VV1			40	1350
T3	TP33	SGAN		AT	2 (E)	V11 V12				40	1352
					3 (E)						1353
					1 (B)				S14		1354
					1 (B)				S14		1355
					1 (B)				S14		1356
					1 (B)				S14		1357
T3	TP33	SGAN		AT	2 (E)	V11 V12				40	1358
					1 (E)	V1		CV23 CV28	S20		1360
T3	TP33	SGAN	TU11	AT	2 (D/E)	V1 V12 V13				40	1361
T1	TP33	SGAV		AT	4 (E)	V1 V13	VV4			40	1361
T1	TP33	SGAV		AT	4 (E)	V1	VV4			40	1362

YK-nro	Aineen nimi ja kuvaus	Luokka	Luokituskoodi	Pakkausryhmä	Lipukeet	Erityismääräykset	Rajoitetut määrät ja		Pakkaukset		
							poikkeusmäärät		Pakkaustavat	Erityispakkausmäär.	Yhteispakkausmäär.
(1)	(2)	(3a)	(3b)	(4)	(5)	(6)	(7a)	(7b)	(8)	(9a)	(9b)
	3.1.2	2.2	2.2	2.1.1.3	5.2.2	3.3	3.4.6	3.5.1.2	4.1.4	4.1.4	4.1.10
1363	KOPRA	4.2	S2	III	4.2		LQ0	E1	P003 IBC08 LP02 R001	PP20 B3 B6	MP14
1364	PUUVILLAJÄTE, ÖLJYINEN	4.2	S2	III	4.2		LQ0	E1	P003 IBC08 LP02 R001	PP19 B3 B6	MP14
1365	PUUVILLA, KOSTEA	4.2	S2	III	4.2		LQ0	E1	P003 IBC08 LP02 R001	PP19 B3 B6	MP14
1369	p-NITROSODIMETYYLIANILIINI	4.2	S2	II	4.2		LQ0	E2	P410 IBC06		MP14
1372	Eläinkuidut tai kasvikuidut, poltetut, märät tai kosteat	4.2	S2	Ei VAK:n alaista							
1373	ELÄINKUIDUT tai KASVIKUIDUT tai SYNTEETTISET KUIDUT, N.O.S., kyllästettynä öjyllä taikka ELÄINPERÄISET KANKAAT tai KASVIPERÄISET KANKAAT tai SYNTEETTISET KANKAAT, N.O.S., kyllästettynä öjyllä	4.2	S2	III	4.2	274	LQ0	E1	P410 IBC08 R001	B3	MP14
1374	KALAJAUHO (KALAJÄTE), STABILOIMATON	4.2	S2	II	4.2	300	LQ0	E2	P410 IBC08	B4	MP14
1376	RAUTAOKSIDI, KÄYTETTY tai RAUTAOKSIDI, HUOKOINEN, KÄYTETTY, joka on saatu kivihiilikaasun puhdistuksessa	4.2	S4	III	4.2	592	LQ0	E1	P002 IBC08 LP02 R001	B3	MP14
1378	METALLIKATALYTTI, KOSTUTETTU havaittavalla ylimäärällä nestettä	4.2	S4	II	4.2	274	LQ0	E2	P410 IBC01	PP39	MP14
1379	TYDYTTÄMÄTTÖMILLÄ ÖLJYILLÄ KÄSITELTY PAPERI, epätäydellisesti kuivattu (hiilipaperi mukaan lukien)	4.2	S2	III	4.2		LQ0	E1	P410 IBC08 R001	B3	MP14
1380	PENTABORAANI	4.2	ST3	I	4.2 +6.1		LQ0	E0	P601		MP2
1381	FOSFORI, VALKOINEN tai KELTAINEN, VEDEN ALLA tai LIUOKSENA	4.2	ST3	I	4.2 +6.1	503	LQ0	E0	P405		MP2
1381	FOSFORI, VALKOINEN tai KELTAINEN, KUIVA	4.2	ST4	I	4.2 +6.1	503	LQ0	E0	P405		MP2
1382	KALIUMSULFIDI, VEDETÖN tai KALIUMSULFIDI, alle 30 % kidevettä sisältävä	4.2	S4	II	4.2	504	LQ0	E2	P410 IBC06		MP14
1383	PYROFORINEN METALLI, N.O.S. tai PYROFORINEN METALLISEOS, N.O.S.	4.2	S4	I	4.2	274	LQ0	E0	P404		MP13
1384	NATRIUMDITIONIITTI (NATRIUMHYDROSULFIITTI)	4.2	S4	II	4.2		LQ0	E2	P410 IBC06		MP14
1385	NATRIUMSULFIDI, VEDETÖN tai NATRIUMSULFIDI, alle 30 % kidevettä sisältävä	4.2	S4	II	4.2	504	LQ0	E2	P410 IBC06		MP14
1386	SIEMENKAKKU, yli 1,5 % öjyä ja enintään 11 % kosteutta sisältävä	4.2	S2	III	4.2		LQ0	E1	P003 IBC08 LP02 R001	PP20 B3 B6	MP14
1387	Villajäte, kostea	4.2	S2	Ei VAK:n alaista							

UN-säiliöt ja irtotavarakontit		VAK/ADR-säiliöt		Ajoneuvo-säiliö-kuljetuk-sissa	Kuljetus-kategoria (Tunneli-rajoituskoodi)	Kuljetukseen liittyvät erityismääräykset				Vaaran tunnus-nro	YK-nro
Sovelta-misehdot	Erityis-määräyk-set	Säiliökoodit	Erityis-määräykset			Kollit	Irtotavara	Kuorm.,-purk. ja käsittely	Kuljetus-tapahtuma		
4.2.5.2, 7.3.2	4.2.5.3	4.3	4.3.5, 6.8.4	9.1.1.2	1.1.3.6 (8.6)	7.2.4	7.3.3	7.5.11	8.5	5.3.2.3	
(10)	(11)	(12)	(13)	(14)	(15)	(16)	(17)	(18)	(19)	(20)	(1)
					3 (E)	V1	VV4			40	1363
					3 (E)	V1	VV4			40	1364
					3 (E)	V1	VV4			40	1365
T3	TP33	SGAN		AT	2 (D/E)	V1 V12				40	1369
Ei VAK:n alaista											1372
T1	TP33				3 (E)	V1	VV4			40	1373
T3	TP33			AT	2 (D/E)	V1				40	1374
T1 BK2	TP33	SGAV		AT	3 (E)	V1	VV4			40	1376
T3	TP33	SGAN		AT	2 (D/E)	V1				40	1378
					3 (E)	V1	VV4			40	1379
		L21DH	TU14 TC1 TE21 TM1	AT	0 (B/E)	V1		CV28	S20	333	1380
T9	TP3 TP31	L10DH(+)	TU14 TU16 TU21 TE3 TE21	AT	0 (B/E)	V1		CV28	S20	46	1381
T9	TP3 TP31	L10DH(+)	TU14 TU16 TU21 TE3 TE21	AT	0 (B/E)	V1		CV28	S20	46	1381
T3	TP33	SGAN		AT	2 (D/E)	V1 V12				40	1382
T21	TP7 TP33			AT	0 (B/E)	V1			S20	43	1383
T3	TP33	SGAN		AT	2 (D/E)	V1 V12				40	1384
T3	TP33	SGAN		AT	2 (D/E)	V1 V12				40	1385
					3 (E)	V1	VV4			40	1386
Ei VAK:n alaista											1387

YK-nro	Aineen nimi ja kuvaus	Luokka	Luokitus-koodi	Pakkaus-ryhmä	Lipuk-keet	Erytis-mää-räykset	Rajoitetut määrät ja		Pakkaukset		
							poikkeusmäärät		Pakkaus-tavat	Erytis-pakkaus-määr.	Yhteen-pakkaa-mismäär.
(1)	(2)	(3a)	(3b)	(4)	(5)	(6)	(7a)	(7b)	(8)	(9a)	(9b)
	3.1.2	2.2	2.2	2.1.1.3	5.2.2	3.3	3.4.6	3.5.1.2	4.1.4	4.1.4	4.1.10
1389	ALKAALIMETALLIAMALGAAMI, NESTEMÄINEN	4.3	W1	I	4.3	182 274	LQ0	E0	P402	RR8	MP2
1390	ALKAALIMETALLIAMIDIT	4.3	W2	II	4.3	182 274 505	LQ11	E2	P410 IBC07		MP14
1391	ALKAALIMETALLIDISPERSIO tai MAA-ALKAALIMETALLIDISPERSIO, leimahduspiste yli 60 °C	4.3	W1	I	4.3	182 183 274 506	LQ0	E0	P402	RR8	MP2
1391	ALKAALIMETALLIDISPERSIO tai MAA-ALKAALIMETALLIDISPERSIO, leimahduspiste enintään 60 °C	4.3	WF1	I	4.3 +3	182 183 274 506	LQ0	E0	P402	RR8	MP2
1392	MAA-ALKAALIMETALLIAMALGAAMI, NESTEMÄINEN	4.3	W1	I	4.3	183 274 506	LQ0	E0	P402		MP2
1393	MAA-ALKAALIMETALLIN SEOS, N.O.S.	4.3	W2	II	4.3	183 274 506	LQ11	E2	P410 IBC07		MP14
1394	ALUMIINI-KARBIDI	4.3	W2	II	4.3		LQ11	E2	P410 IBC07		MP14
1395	ALUMIINIPIIRAUTAJAUHE (Alumiini-ferropiijauhe)	4.3	WT2	II	4.3 +6.1		LQ11	E2	P410 IBC05	PP40	MP14
1396	ALUMIINIJAUHE, PÄÄLLYSTÄMÄTÖN	4.3	W2	II	4.3		LQ12	E2	P410 IBC07	PP40	MP14
1396	ALUMIINIJAUHE, PÄÄLLYSTÄMÄTÖN	4.3	W2	III	4.3		LQ12	E1	P410 IBC08 R001	B4	MP14
1397	ALUMIINI-FOSFIDI	4.3	WT2	I	4.3 +6.1	507	LQ0	E0	P403		MP2
1398	ALUMIINISILIKONIJAUHE, PÄÄLLYSTÄMÄTÖN	4.3	W2	III	4.3	37	LQ12	E1	P410 IBC08 R001	B4	MP14
1400	BARIUM	4.3	W2	II	4.3		LQ11	E2	P410 IBC07		MP14
1401	KALSIUM	4.3	W2	II	4.3		LQ11	E2	P410 IBC07		MP14
1402	KALSIUM-KARBIDI	4.3	W2	I	4.3		LQ0	E0	P403 IBC04		MP2
1402	KALSIUM-KARBIDI	4.3	W2	II	4.3		LQ11	E2	P410 IBC07		MP14
1403	KALSIUMSYANAMIDI, yli 0,1 % kalsiumkarbidia sisältävä	4.3	W2	III	4.3	38	LQ12	E1	P410 IBC08 R001	B4	MP14
1404	KALSIUMHYDRIDI	4.3	W2	I	4.3		LQ0	E0	P403		MP2
1405	KALSIUMSILISIDI	4.3	W2	II	4.3		LQ11	E2	P410 IBC07		MP14
1405	KALSIUMSILISIDI	4.3	W2	III	4.3		LQ12	E1	P410 IBC08 R001	B4	MP14
1407	CESIUM	4.3	W2	I	4.3		LQ0	E0	P403 IBC04		MP2
1408	PIIRAUTA, joka sisältää vähintään 30 % mutta alle 90 % piitä	4.3	WT2	III	4.3 +6.1	39	LQ12	E1	P003 IBC08 R001	PP20 B4 B6	MP14
1409	METALLIHYDRIDIT, VEDEN KANSSA REAGOIVAT, N.O.S.	4.3	W2	I	4.3	274 508	LQ0	E0	P403		MP2
1409	METALLIHYDRIDIT, VEDEN KANSSA REAGOIVAT, N.O.S.	4.3	W2	II	4.3	274 508	LQ11	E2	P410 IBC04		MP14

UN-säiliöt ja irtotavarakontit		VAK/ADR-säiliöt		Ajoneuvo-säiliö-kuljetuk-sissa	Kuljetus-kategoria (Tunneli-rajoituskoodi)	Kuljetukseen liittyvät erityismääräykset				Vaaran tunnus-nro	YK-nro
Sovelta-misehdot	Erityis-määräyk-set	Säiliökoodit	Erityis-määräykset			Kollit	Irtotavara	Kuorm.,-purk. ja käsittely	Kuljetus-tapahtuma		
4.2.5.2, 7.3.2	4.2.5.3	4.3	4.3.5, 6.8.4	9.1.1.2	1.1.3.6 (8.6)	7.2.4	7.3.3	7.5.11	8.5	5.3.2.3	
(10)	(11)	(12)	(13)	(14)	(15)	(16)	(17)	(18)	(19)	(20)	(1)
		L10BN(+)	TU1 TE5 TT3 TM2	AT	1 (B/E)	V1		CV23	S20	X323	1389
T3	TP33	SGAN		AT	0 (D/E)	V1 V12		CV23		423	1390
		L10BN(+)	TU1 TE5 TT3 TM2	AT	1 (B/E)	V1		CV23	S20	X323	1391
		L10BN(+)	TU1 TE5 TT3 TM2	FL	1 (B/E)	V1		CV23	S2 S20	X323	1391
		L10BN(+)	TU1 TE5 TT3 TM2	AT	1 (B/E)	V1		CV23	S20	X323	1392
T3	TP33	SGAN		AT	2 (D/E)	V1 V12		CV23		423	1393
T3	TP33	SGAN		AT	2 (D/E)	V1 V12	VV5	CV23		423	1394
T3	TP33	SGAN		AT	2 (D/E)	V1		CV23 CV28		462	1395
T3	TP33	SGAN		AT	2 (D/E)	V1 V12		CV23		423	1396
T1	TP33	SGAN		AT	3 (E)	V1	VV5	CV23		423	1396
					1 (E)	V1		CV23 CV28	S20		1397
T1	TP33	SGAN		AT	3 (E)	V1	VV5	CV23		423	1398
T3	TP33	SGAN		AT	2 (D/E)	V1 V12		CV23		423	1400
T3	TP33	SGAN		AT	2 (D/E)	V1 V12		CV23		423	1401
T9	TP7 TP33			AT	1 (B/E)	V1		CV23	S20	X423	1402
T3	TP33	SGAN		AT	2 (D/E)	V1 V12	VV5	CV23		423	1402
T1	TP33	SGAN		AT	0 (E)	V1		CV23		423	1403
					1 (E)	V1		CV23	S20		1404
T3	TP33	SGAN		AT	2 (D/E)	V1 V12	VV7	CV23		423	1405
T1	TP33	SGAN		AT	3 (E)	V1	VV5 VV7	CV23		423	1405
		L10CH(+)	TU2 TU14 TE5 TE21 TT3 TM2	AT	1 (B/E)	V1		CV23	S20	X423	1407
T1 BK2	TP33	SGAN		AT	3 (E)	V1	VV1	CV23 CV28		462	1408
					1 (E)	V1		CV23	S20		1409
T3	TP33	SGAN		AT	2 (D/E)	V1		CV23		423	1409

YK- nro	Aineen nimi ja kuvaus	Luokka	Luokit- tus- koodi	Pakkaus- ryhmä	Lipuk- keet	Erityis- mää- räykset	Rajoitetut määrät ja		Pakkaukset		
							poikkeusmäärät		Pakkaus- tavat	Erityis- pakkaus- määr.	Yhteen- pakkaa- mismäär.
(1)	(2)	(3a)	(3b)	(4)	(5)	(6)	(7a)	(7b)	(8)	(9a)	(9b)
	3.1.2	2.2	2.2	2.1.1.3	5.2.2	3.3	3.4.6	3.5.1.2	4.1.4	4.1.4	4.1.10
1410	LITIALUMIINIHYDRIDI	4.3	W2	I	4.3		LQ0	E0	P403		MP2
1411	LITIALUMIINIHYDRIDI, EETTERISSÄ	4.3	WF1	I	4.3 +3		LQ0	E0	P402	RR8	MP2
1413	LITUMBOORIHYDRIDI	4.3	W2	I	4.3		LQ0	E0	P403		MP2
1414	LITUMHYDRIDI	4.3	W2	I	4.3		LQ0	E0	P403		MP2
1415	LITIUM	4.3	W2	I	4.3		LQ0	E0	P403 IBC04		MP2
1417	LITIUMPII	4.3	W2	II	4.3		LQ11	E2	P410 IBC07		MP14
1418	MAGNESIUMJAUHE tai MAGNESIUMSEOSJAUHE	4.3	WS	I	4.3 +4.2		LQ0	E0	P403		MP2
1418	MAGNESIUMJAUHE tai MAGNESIUMSEOSJAUHE	4.3	WS	II	4.3 +4.2		LQ11	E2	P410 IBC05		MP14
1418	MAGNESIUMJAUHE tai MAGNESIUMSEOSJAUHE	4.3	WS	III	4.3 +4.2		LQ12	E1	P410 IBC08 R001	B4	MP14
1419	MAGNESIUMALUMIINIFOSFIDI	4.3	WT2	I	4.3 +6.1		LQ0	E0	P403		MP2
1420	KALIUMMETALLISEOKSET, NESTEMÄISET	4.3	W1	I	4.3		LQ0	E0	P402		MP2
1421	ALKAALIMETALLISEOS, NESTEMÄINEN, N.O.S	4.3	W1	I	4.3	182 274	LQ0	E0	P402	RR8	MP2
1422	KALIUM-NATRIUMSEOKSET, NESTEMÄISET	4.3	W1	I	4.3		LQ0	E0	P402		MP2
1423	RUBIDIUM	4.3	W2	I	4.3		LQ0	E0	P403 IBC04		MP2
1426	NATRIUMBOORIHYDRIDI	4.3	W2	I	4.3		LQ0	E0	P403		MP2
1427	NATRIUMHYDRIDI	4.3	W2	I	4.3		LQ0	E0	P403		MP2
1428	NATRIUM	4.3	W2	I	4.3		LQ0	E0	P403 IBC04		MP2
1431	NATRIUMMETYLAATTI	4.2	SC4	II	4.2 +8		LQ0	E2	P410 IBC05		MP14
1432	NATRIUMFOSFIDI	4.3	WT2	I	4.3 +6.1		LQ0	E0	P403		MP2
1433	STANNIFOSFIDIT	4.3	WT2	I	4.3 +6.1		LQ0	E0	P403		MP2
1435	SINKKITUHKAT	4.3	W2	III	4.3		LQ12	E1	P002 IBC08 R001	B4	MP14
1436	SINKKIJAUHE tai SINKKIPÖLY	4.3	WS	I	4.3 +4.2		LQ0	E0	P403		MP2
1436	SINKKIJAUHE tai SINKKIPÖLY	4.3	WS	II	4.3 +4.2		LQ11	E2	P410 IBC07	PP40	MP14
1436	SINKKIJAUHE tai SINKKIPÖLY	4.3	WS	III	4.3 +4.2		LQ12	E1	P410 IBC08 R001	B4	MP14
1437	ZIRKONIUMHYDRIDI	4.1	F3	II	4.1		LQ8	E2	P410 IBC04	PP40	MP11
1438	ALUMIINI-NITRAATTI	5.1	O2	III	5.1		LQ12	E1	P002 IBC08 LP02 R001	B3	MP10
1439	AMMONIUMDIKROMAATTI	5.1	O2	II	5.1		LQ11	E2	P002 IBC08	B4	MP2
1442	AMMONIUMPERKLOORAATTI	5.1	O2	II	5.1	152	LQ11	E2	P002 IBC06		MP2

UN-säiliöt ja irtotavarakontit		VAK/ADR-säiliöt		Ajoneuvo-säiliö-kuljetuk-sissa	Kuljetus-kategoria (Tunneli-rajoituskoodi)	Kuljetukseen liittyvät erityismääräykset				Vaaran-tunnus-nro	YK-nro
Sovelta-misedot	Erityis-määräyk-set	Säiliökoodit	Erityis-määräykset			Kollit	Irtotavara	Kuorm.,-purk. ja käsittely	Kuljetus-tapahtuma		
4.2.5.2, 7.3.2	4.2.5.3	4.3	4.3.5, 6.8.4	9.1.1.2	1.1.3.6 (8.6)	7.2.4	7.3.3	7.5.11	8.5	5.3.2.3	
(10)	(11)	(12)	(13)	(14)	(15)	(16)	(17)	(18)	(19)	(20)	(1)
					1 (E)	V1		CV23	S20		1410
					1 (E)	V1		CV23	S2 S20		1411
					1 (E)	V1		CV23	S20		1413
					1 (E)	V1		CV23	S20		1414
		L10BN(+)	TU1 TE5 TT3 TM2	AT	1 (B/E)	V1		CV23	S20	X423	1415
T3	TP33	SGAN		AT	2 (D/E)	V1 V12		CV23		423	1417
					1 (E)	V1		CV23	S20		1418
T3	TP33	SGAN		AT	2 (D/E)	V1		CV23		423	1418
T1	TP33	SGAN		AT	3 (E)	V1	VV5	CV23		423	1418
					1 (E)	V1		CV23 CV28	S20		1419
		L10BN(+)	TU1 TE5 TT3 TM2	AT	1 (B/E)	V1		CV23	S20	X323	1420
		L10BN(+)	TU1 TE5 TT3 TM2	AT	1 (B/E)	V1		CV23	S20	X323	1421
T9	TP3 TP7 TP31	L10BN(+)	TU1 TE5 TT3 TM2	AT	1 (B/E)	V1		CV23	S20	X323	1422
		L10CH(+)	TU2 TU14 TE5 TE21 TT3 TM2	AT	1 (B/E)	V1		CV23	S20	X423	1423
					1 (E)	V1		CV23	S20		1426
					1 (E)	V1		CV23	S20		1427
T9	TP7 TP33	L10BN(+)	TU1 TE5 TT3 TM2	AT	1 (B/E)	V1		CV23	S20	X423	1428
T3	TP33	SGAN		AT	2 (D/E)	V1				48	1431
					1 (E)	V1		CV23 CV28	S20		1432
					1 (E)	V1		CV23 CV28	S20		1433
T1	TP33	SGAN		AT	3 (E)	V1	VV5	CV23		423	1435
					1 (E)	V1		CV23	S20		1436
T3	TP33	SGAN		AT	2 (D/E)	V1 V12		CV23		423	1436
T1	TP33	SGAN		AT	3 (E)	V1	VV5	CV23		423	1436
T3	TP33	SGAN		AT	2 (E)					40	1437
T1 BK1 BK2	TP33	SGAV	TU3	AT	3 (E)		VV8	CV24		50	1438
T3	TP33	SGAN	TU3	AT	2 (E)	V11		CV24		50	1439
T3	TP33				2 (E)	V11 V12	VV8	CV24	S23	50	1442

YK- nro	Aineen nimi ja kuvaus	Luokka	Luokit- tus- koodi	Pakkaus- ryhmä	Lipuk- keet	Erityis- mää- räykset	Rajoitetut määrät ja		Pakkaukset		
							poikkeusmäärät		Pakkaus- tavat	Erityis- pakkaus- määr.	Yhteen- pakkaa- mismäär.
	3.1.2	2.2	2.2	2.1.1.3	5.2.2	3.3	3.4.6	3.5.1.2	4.1.4	4.1.4	4.1.10
(1)	(2)	(3a)	(3b)	(4)	(5)	(6)	(7a)	(7b)	(8)	(9a)	(9b)
1444	AMMONIUMPERSULFAATTI	5.1	O2	III	5.1		LQ12	E1	P002 IBC08 LP02 R001	B3	MP10
1445	BARIUMKLORAATTI, KIINTEÄ	5.1	OT2	II	5.1 +6.1		LQ11	E2	P002 IBC06		MP2
1446	BARIUMNITRAATTI	5.1	OT2	II	5.1 +6.1		LQ11	E2	P002 IBC08	B4	MP2
1447	BARIUMPERKLORAATTI, KIINTEÄ	5.1	OT2	II	5.1 +6.1		LQ11	E2	P002 IBC06		MP2
1448	BARIUMPERMANGANAATTI	5.1	OT2	II	5.1 +6.1		LQ11	E2	P002 IBC06		MP2
1449	BARIUMPEROKSIDI	5.1	OT2	II	5.1 +6.1		LQ11	E2	P002 IBC06		MP2
1450	BROMAATIT, EPÄORGAANISET, N.O.S.	5.1	O2	II	5.1	274 604	LQ11	E2	P002 IBC08	B4	MP2
1451	CESIUMNITRAATTI	5.1	O2	III	5.1		LQ12	E1	P002 IBC08 LP02 R001	B3	MP10
1452	KALSIVKLORAATTI	5.1	O2	II	5.1		LQ11	E2	P002 IBC08	B4	MP2
1453	KALSIVKLORIITTI	5.1	O2	II	5.1		LQ11	E2	P002 IBC08	B4	MP2
1454	KALSIVNITRAATTI	5.1	O2	III	5.1	208	LQ12	E1	P002 IBC08 LP02 R001	B3	MP10
1455	KALSIVPERKLORAATTI	5.1	O2	II	5.1		LQ11	E2	P002 IBC06		MP2
1456	KALSIVPERMANGANAATTI	5.1	O2	II	5.1		LQ11	E2	P002 IBC06		MP2
1457	KALSIVPEROKSIDI	5.1	O2	II	5.1		LQ11	E2	P002 IBC06		MP2
1458	KLORAATIN JA BORAATIN SEOS	5.1	O2	II	5.1		LQ11	E2	P002 IBC08	B4	MP2
1458	KLORAATIN JA BORAATIN SEOS	5.1	O2	III	5.1		LQ12	E1	P002 IBC08 LP02 R001	B3	MP2
1459	KLORAATIN JA MAGNESIVKLORIDIN SEOS, KIINTEÄ	5.1	O2	II	5.1		LQ11	E2	P002 IBC08	B4	MP2
1459	KLORAATIN JA MAGNESIVKLORIDIN SEOS, KIINTEÄ	5.1	O2	III	5.1		LQ12	E1	P002 IBC08 LP02 R001	B3	MP2
1461	KLORAATIT, EPÄORGAANISET, N.O.S.	5.1	O2	II	5.1	274 605	LQ11	E2	P002 IBC06		MP2
1462	KLORIITIT, EPÄORGAANISET, N.O.S.	5.1	O2	II	5.1	274 509 606	LQ11	E2	P002 IBC06		MP2
1463	KROMITRIOKSIDI, VEDETÖN (kiinteä kromihappo)	5.1	OTC	II	5.1 +6.1 +8	510	LQ11	E2	P002 IBC08	B4	MP2
1465	DIDYMIUMNITRAATTI	5.1	O2	III	5.1		LQ12	E1	P002 IBC08 LP02 R001	B3	MP10
1466	FERRINITRAATTI	5.1	O2	III	5.1		LQ12	E1	P002 IBC08 LP02 R001	B3	MP10

UN-säiliöt ja irtotavarakontit		VAK/ADR-säiliöt		Ajoneuvo-säiliö-kuljetuk-sissa	Kuljetus-kategoria (Tunneli-rajoituskoodi)	Kuljetukseen liittyvät erityismääräykset				Vaaran-tunnus-nro	YK-nro
Sovelta-misedot	Erityis-määräyk-set	Säiliökoodit	Erityis-määräykset			Kollit	Irtotavara	Kuorm.,-purk. ja käsittely	Kuljetus-tapahtuma		
4.2.5.2, 7.3.2	4.2.5.3	4.3	4.3.5, 6.8.4	9.1.1.2	1.1.3.6 (8.6)	7.2.4	7.3.3	7.5.11	8.5	5.3.2.3	
(10)	(11)	(12)	(13)	(14)	(15)	(16)	(17)	(18)	(19)	(20)	(1)
T1	TP33	SGAV	TU3	AT	3 (E)		VV8	CV24		50	1444
T3	TP33	SGAN	TU3	AT	2 (E)	V11 V12		CV24 CV28		56	1445
T3	TP33	SGAN	TU3	AT	2 (E)	V11		CV24 CV28		56	1446
T3	TP33	SGAN	TU3	AT	2 (E)	V11 V12		CV24 CV28	S23	56	1447
T3	TP33	SGAN	TU3	AT	2 (E)	V11 V12		CV24 CV28		56	1448
T3	TP33	SGAN	TU3	AT	2 (E)	V11 V12		CV24 CV28		56	1449
T3	TP33	SGAV	TU3	AT	2 (E)	V11	VV8	CV24		50	1450
T1	TP33	SGAV	TU3	AT	3 (E)		VV8	CV24		50	1451
T3	TP33	SGAV	TU3	AT	2 (E)	V11	VV8	CV24		50	1452
T3	TP33	SGAN	TU3	AT	2 (E)	V11		CV24		50	1453
T1 BK1 BK2	TP33	SGAV	TU3	AT	3 (E)		VV8	CV24		50	1454
T3	TP33	SGAV	TU3	AT	2 (E)	V11 V12	VV8	CV24	S23	50	1455
T3	TP33	SGAN	TU3	AT	2 (E)	V11 V12		CV24		50	1456
T3	TP33	SGAN	TU3	AT	2 (E)	V11 V12		CV24		50	1457
T3	TP33	SGAV	TU3	AT	2 (E)	V11	VV8	CV24		50	1458
T1	TP33	SGAV	TU3	AT	3 (E)		VV8	CV24		50	1458
T3	TP33	SGAV	TU3	AT	2 (E)	V11	VV8	CV24		50	1459
T1	TP33	SGAV	TU3	AT	3 (E)		VV8	CV24		50	1459
T3	TP33	SGAV	TU3	AT	2 (E)	V11 V12	VV8	CV24		50	1461
T3	TP33	SGAN	TU3	AT	2 (E)	V11 V12		CV24		50	1462
T3	TP33	SGAN	TU3	AT	2 (E)	V11 V12		CV24 CV28		568	1463
T1	TP33	SGAV	TU3	AT	3 (E)		VV8	CV24		50	1465
T1	TP33	SGAV	TU3	AT	3 (E)		VV8	CV24		50	1466

YK- nro	Aineen nimi ja kuvaus	Luokka	Luokit- tus- koodi	Pakkaus- ryhmä	Lipuk- keet	Erityis- mää- räykset	Rajoitetut määrät ja		Pakkaukset		
							poikkeusmäärät		Pakkaus- tavat	Erityis- pakkaus- määr.	Yhteen- pakkaa- mismäär.
	3.1.2	2.2	2.2	2.1.1.3	5.2.2	3.3	3.4.6	3.5.1.2	4.1.4	4.1.4	4.1.10
(1)	(2)	(3a)	(3b)	(4)	(5)	(6)	(7a)	(7b)	(8)	(9a)	(9b)
1467	GUANIDIININITRAATTI	5.1	O2	III	5.1		LQ12	E1	P002 IBC08 LP02 R001	B3	MP10
1469	LYIJYNITRAATTI	5.1	OT2	II	5.1 +6.1		LQ11	E2	P002 IBC08	B4	MP2
1470	LYIJYPERKLORAATTI, KIINTEÄ	5.1	OT2	II	5.1 +6.1		LQ11	E2	P002 IBC06		MP2
1471	LITIUIMHYPOKLORIITTI, KUIVA tai LITIUIMHYPOKLORIITTI SEOS	5.1	O2	II	5.1		LQ11	E2	P002 IBC08	B4	MP10
1472	LITIUIMPEROKSIDI	5.1	O2	II	5.1		LQ11	E2	P002 IBC06		MP2
1473	MAGNESIUMBROMAATTI	5.1	O2	II	5.1		LQ11	E2	P002 IBC08	B4	MP2
1474	MAGNESIUMNITRAATTI	5.1	O2	III	5.1	332	LQ12	E1	P002 IBC08 LP02 R001	B3	MP10
1475	MAGNESIUMPERKLORAATTI	5.1	O2	II	5.1		LQ11	E2	P002 IBC06		MP2
1476	MAGNESIUMPEROKSIDI	5.1	O2	II	5.1		LQ11	E2	P002 IBC06		MP2
1477	NITRAATIT, EPÄORGAANISET, N.O.S.	5.1	O2	II	5.1	274 511	LQ11	E2	P002 IBC08	B4	MP10
1477	NITRAATIT, EPÄORGAANISET, N.O.S.	5.1	O2	III	5.1	274 511	LQ12	E1	P002 IBC08 LP02 R001	B3	MP10
1479	HAPETTAVA KIINTEÄ AINE, N.O.S.	5.1	O2	I	5.1	274	LQ0	E0	P503 IBC05		MP2
1479	HAPETTAVA KIINTEÄ AINE, N.O.S.	5.1	O2	II	5.1	274	LQ11	E2	P002 IBC08	B4	MP2
1479	HAPETTAVA KIINTEÄ AINE, N.O.S.	5.1	O2	III	5.1	274	LQ12	E1	P002 IBC08 LP02 R001	B3	MP2
1481	PERKLORAATIT, EPÄORGAANISET, N.O.S.	5.1	O2	II	5.1	274	LQ11	E2	P002 IBC06		MP2
1481	PERKLORAATIT, EPÄORGAANISET, N.O.S.	5.1	O2	III	5.1	274	LQ12	E1	P002 IBC08 LP02 R001	B3	MP2
1482	PERMANGANAATIT, EPÄORGAANISET, N.O.S.	5.1	O2	II	5.1	274 608	LQ11	E2	P002 IBC06		MP2
1482	PERMANGANAATIT, EPÄORGAANISET, N.O.S.	5.1	O2	III	5.1	274 608	LQ12	E1	P002 IBC08 LP02 R001	B3	MP2
1483	PEROKSIDIT, EPÄORGAANISET, N.O.S.	5.1	O2	II	5.1	274	LQ11	E2	P002 IBC06		MP2
1483	PEROKSIDIT, EPÄORGAANISET, N.O.S.	5.1	O2	III	5.1	274	LQ12	E1	P002 IBC08 LP02 R001	B3	MP2
1484	KALIUMBROMAATTI	5.1	O2	II	5.1		LQ11	E2	P002 IBC08	B4	MP2
1485	KALIUMKLORAATTI	5.1	O2	II	5.1		LQ11	E2	P002 IBC08	B4	MP2
1486	KALIUMNITRAATTI	5.1	O2	III	5.1		LQ12	E1	P002 IBC08 LP02 R001	B3	MP10

UN-säiliöt ja irtotavarakontit		VAK/ADR-säiliöt		Ajoneuvo-säiliö-kuljetuk-sissa	Kuljetus-kategoria (Tunneli-rajoituskoodi)	Kuljetukseen liittyvät erityismääräykset				Vaaran tunnus-nro	YK-nro
Sovelta-misehdot	Erityis-määräyk-set	Säiliökoodit	Erityis-määräykset			Kollit	Irtotavara	Kuorm.,-purk. ja käsittely	Kuljetus-tapahtuma		
4.2.5.2, 7.3.2	4.2.5.3	4.3	4.3.5, 6.8.4	9.1.1.2	1.1.3.6 (8.6)	7.2.4	7.3.3	7.5.11	8.5	5.3.2.3	
(10)	(11)	(12)	(13)	(14)	(15)	(16)	(17)	(18)	(19)	(20)	(1)
T1	TP33	SGAV	TU3	AT	3 (E)		VV8	CV24		50	1467
T3	TP33	SGAN	TU3	AT	2 (E)	V11		CV24 CV28		56	1469
T3	TP33	SGAN	TU3	AT	2 (E)	V11 V12		CV24 CV28	S23	56	1470
		SGAN	TU3	AT	2 (E)	V11		CV24		50	1471
T3	TP33	SGAN	TU3	AT	2 (E)	V11 V12		CV24		50	1472
T3	TP33	SGAV	TU3	AT	2 (E)	V11	VV8	CV24		50	1473
T1 BK1 BK2	TP33	SGAV	TU3	AT	3 (E)		VV8	CV24		50	1474
T3	TP33	SGAV	TU3	AT	2 (E)	V11 V12	VV8	CV24	S23	50	1475
T3	TP33	SGAN	TU3	AT	2 (E)	V11 V12		CV24		50	1476
T3	TP33	SGAN	TU3	AT	2 (E)	V11		CV24		50	1477
T1	TP33	SGAV	TU3	AT	3 (E)		VV8	CV24		50	1477
					1 (E)	V10		CV24	S20		1479
T3	TP33	SGAN	TU3	AT	2 (E)	V11		CV24		50	1479
T1	TP33	SGAN	TU3	AT	3 (E)			CV24		50	1479
T3	TP33	SGAV	TU3	AT	2 (E)	V11 V12	VV8	CV24	S23	50	1481
T1	TP33	SGAV	TU3	AT	3 (E)		VV8	CV24	S23	50	1481
T3	TP33	SGAN	TU3	AT	2 (E)	V11 V12		CV24		50	1482
T1	TP33	SGAN	TU3	AT	3 (E)			CV24		50	1482
T3	TP33	SGAN	TU3	AT	2 (E)	V11 V12		CV24		50	1483
T1	TP33	SGAN	TU3	AT	3 (E)			CV24		50	1483
T3	TP33	SGAV	TU3	AT	2 (E)	V11	VV8	CV24		50	1484
T3	TP33	SGAV	TU3	AT	2 (E)	V11	VV8	CV24		50	1485
T1 BK1 BK2	TP33	SGAV	TU3	AT	3 (E)		VV8	CV24		50	1486

YK- nro	Aineen nimi ja kuvaus	Luokka	Luokit- tus- koodi	Pakkaus- ryhmä	Lipuk- keet	Erityis- mää- räykset	Rajoitetut määrät ja		Pakkaukset		
							poikkeusmäärät		Pakkaus- tavat	Erityis- pakkaus- määr.	Yhteen- pakkaa- mismäär.
	3.1.2	2.2	2.2	2.1.1.3	5.2.2	3.3	3.4.6	3.5.1.2	4.1.4	4.1.4	4.1.10
(1)	(2)	(3a)	(3b)	(4)	(5)	(6)	(7a)	(7b)	(8)	(9a)	(9b)
1487	KALIUMNITRAATIN JA NATRIUMNITRIITIN SEOS	5.1	O2	II	5.1	607	LQ11	E2	P002 IBC08	B4	MP10
1488	KALIUMNITRIITTI	5.1	O2	II	5.1		LQ11	E2	P002 IBC08	B4	MP10
1489	KALIUMPERKLORAATTI	5.1	O2	II	5.1		LQ11	E2	P002 IBC06		MP2
1490	KALIUMPERMANGANAATTI	5.1	O2	II	5.1		LQ11	E2	P002 IBC08	B4	MP2
1491	KALIUMPEROKSIDI	5.1	O2	I	5.1		LQ0	E0	P503 IBC06		MP2
1492	KALIUMPERSULFAATTI	5.1	O2	III	5.1		LQ12	E1	P002 IBC08 LP02 R001	B3	MP10
1493	HOPEANITRAATTI	5.1	O2	II	5.1		LQ11	E2	P002 IBC08	B4	MP10
1494	NATRIUMBROMAATTI	5.1	O2	II	5.1		LQ11	E2	P002 IBC08	B4	MP2
1495	NATRIUMKLORAATTI	5.1	O2	II	5.1		LQ11	E2	P002 IBC08	B4	MP2
1496	NATRIUMKLORIITTI	5.1	O2	II	5.1		LQ11	E2	P002 IBC08	B4	MP2
1498	NATRIUMNITRAATTI	5.1	O2	III	5.1		LQ12	E1	P002 IBC08 LP02 R001	B3	MP10
1499	NATRIUMNITRAATIN JA KALIUMNITRAATIN SEOS	5.1	O2	III	5.1		LQ12	E1	P002 IBC08 LP02 R001	B3	MP10
1500	NATRIUMNITRIITTI	5.1	OT2	III	5.1 +6.1		LQ12	E1	P002 IBC08 R001	B3	MP10
1502	NATRIUMPERKLORAATTI	5.1	O2	II	5.1		LQ11	E2	P002 IBC06		MP2
1503	NATRIUMPERMANGANAATTI	5.1	O2	II	5.1		LQ11	E2	P002 IBC06		MP2
1504	NATRIUMPEROKSIDI	5.1	O2	I	5.1		LQ0	E0	P503 IBC05		MP2
1505	NATRIUMPERSULFAATTI	5.1	O2	III	5.1		LQ12	E1	P002 IBC08 LP02 R001	B3	MP10
1506	STRONTIUMKLORAATTI	5.1	O2	II	5.1		LQ11	E2	P002 IBC08	B4	MP2
1507	STRONTIUMNITRAATTI	5.1	O2	III	5.1		LQ12	E1	P002 IBC08 LP02 R001	B3	MP10
1508	STRONTIUMPERKLORAATTI	5.1	O2	II	5.1		LQ11	E2	P002 IBC06		MP2
1509	STRONTIUMPEROKSIDI	5.1	O2	II	5.1		LQ11	E2	P002 IBC06		MP2
1510	TETRANITROMETAANI	5.1	OT1	I	5.1 +6.1	609	LQ0	E0	P602		MP2
1511	UREAVETYPEROKSIDI	5.1	OC2	III	5.1 +8		LQ12	E1	P002 IBC08 R001	B3	MP2
1512	SINKKIAMMONIUMNITRIITTI	5.1	O2	II	5.1		LQ11	E2	P002 IBC08	B4	MP10
1513	SINKKIKLORAATTI	5.1	O2	II	5.1		LQ11	E2	P002 IBC08	B4	MP2

UN-säiliöt ja irtotavarakontit		VAK/ADR-säiliöt		Ajoneuvo-säiliö-kuljetuk-sissa	Kuljetus-kategoria (Tunneli-rajoituskoodi)	Kuljetukseen liittyvät erityismääräykset				Vaaran-tunnus-nro	YK-nro
Sovelta-misedot	Erityis-määräyk-set	Säiliökoodit	Erityis-määräykset			Kollit	Irtotavara	Kuorm.,-purk. ja käsittely	Kuljetus-tapahtuma		
4.2.5.2, 7.3.2	4.2.5.3	4.3	4.3.5, 6.8.4	9.1.1.2	1.1.3.6 (8.6)	7.2.4	7.3.3	7.5.11	8.5	5.3.2.3	
(10)	(11)	(12)	(13)	(14)	(15)	(16)	(17)	(18)	(19)	(20)	(1)
T3	TP33	SGAV	TU3	AT	2 (E)	V11	VV8	CV24		50	1487
T3	TP33	SGAV	TU3	AT	2 (E)	V11	VV8	CV24		50	1488
T3	TP33	SGAV	TU3	AT	2 (E)	V11 V12	VV8	CV24	S23	50	1489
T3	TP33	SGAN	TU3	AT	2 (E)	V11		CV24		50	1490
					1 (E)	V10 V12		CV24	S20		1491
T1	TP33	SGAV	TU3	AT	3 (E)		VV8	CV24		50	1492
T3	TP33	SGAV	TU3	AT	2 (E)	V11	VV8	CV24		50	1493
T3	TP33	SGAV	TU3	AT	2 (E)	V11	VV8	CV24		50	1494
T3 BK1 BK2	TP33	SGAV	TU3	AT	2 (E)	V11	VV8	CV24		50	1495
T3	TP33	SGAN	TU3	AT	2 (E)	V11		CV24		50	1496
T1 BK1 BK2	TP33	SGAV	TU3	AT	3 (E)		VV8	CV24		50	1498
T1 BK1 BK2	TP33	SGAV	TU3	AT	3 (E)		VV8	CV24		50	1499
T1	TP33	SGAN	TU3	AT	3 (E)			CV24 CV28		56	1500
T3	TP33	SGAV	TU3	AT	2 (E)	V11 V12	VV8	CV24	S23	50	1502
T3	TP33	SGAN	TU3	AT	2 (E)	V11 V12		CV24		50	1503
					1 (E)	V10		CV24	S20		1504
T1	TP33	SGAV	TU3	AT	3 (E)		VV8	CV24		50	1505
T3	TP33	SGAV	TU3	AT	2 (E)	V11	VV8	CV24		50	1506
T1	TP33	SGAV	TU3	AT	3 (E)		VV8	CV24		50	1507
T3	TP33	SGAV	TU3	AT	2 (E)	V11 V12	VV8	CV24	S23	50	1508
T3	TP33	SGAN	TU3	AT	2 (E)	V11 V12		CV24		50	1509
		L4BN	TU3 TU28	AT	1 (B/E)	V5		CV24 CV28	S20	559	1510
T1	TP33	SGAN	TU3	AT	3 (E)			CV24		58	1511
T3	TP33	SGAN	TU3	AT	2 (E)	V11		CV24		50	1512
T3	TP33	SGAV	TU3	AT	2 (E)	V11	VV8	CV24		50	1513

YK-nro	Aineen nimi ja kuvaus	Luokka	Luokitus-koodi	Pakkaus-ryhmä	Lipuk-keet	Erityis-mää-räykset	Rajoitetut määrät ja		Pakkaukset		
							poikkeusmäärät		Pakkaus-tavat	Erityis-pakkaus-määr.	Yhteen-pakkaa-mismäär.
	3.1.2	2.2	2.2	2.1.1.3	5.2.2	3.3	3.4.6	3.5.1.2	4.1.4	4.1.4	4.1.10
(1)	(2)	(3a)	(3b)	(4)	(5)	(6)	(7a)	(7b)	(8)	(9a)	(9b)
1514	SINKKINITRAATTI	5.1	O2	II	5.1		LQ11	E2	P002 IBC08	B4	MP10
1515	SINKKIPERMANGANAATTI	5.1	O2	II	5.1		LQ11	E2	P002 IBC06		MP2
1516	SINKKIPEROKSIDI	5.1	O2	II	5.1		LQ11	E2	P002 IBC06		MP2
1517	ZIRKONIUMPIKRAMAATTI, KOSTUTETTU, vähintään 20 massa-% vettä sisältävänä	4.1	D	I	4.1		LQ0	E0	P406	PP26	MP2
1541	ASETONISYANHYDRIINI, STABILOITU	6.1	T1	I	6.1		LQ0	E5	P602		MP8 MP17
1544	ALKALOIDIT, KIINTEÄT, N.O.S. tai ALKALOIDISUOLAT, KIINTEÄT, N.O.S.	6.1	T2	I	6.1	43 274	LQ0	E5	P002 IBC07		MP18
1544	ALKALOIDIT, KIINTEÄT, N.O.S. tai ALKALOIDISUOLAT, KIINTEÄT, N.O.S.	6.1	T2	II	6.1	43 274	LQ18	E4	P002 IBC08	B4	MP10
1544	ALKALOIDIT, KIINTEÄT, N.O.S. tai ALKALOIDISUOLAT, KIINTEÄT, N.O.S.	6.1	T2	III	6.1	43 274	LQ9	E1	P002 IBC08 LP02 R001	B3	MP10
1545	ALLYYLI-ISOTIOSYANAATTI, STABILOITU	6.1	TF1	II	6.1 +3		LQ17	E4	P001 IBC02		MP15
1546	AMMONIUMARSENAATTI	6.1	T5	II	6.1		LQ18	E4	P002 IBC08	B4	MP10
1547	ANILIINI	6.1	T1	II	6.1	279	LQ17	E4	P001 IBC02		MP15
1548	ANILIINIHYDROKLORIDI	6.1	T2	III	6.1		LQ9	E1	P002 IBC08 LP02 R001	B3	MP10
1549	ANTIMONIYHDISTE, KIINTEÄ, EPÄORGAANINEN, N.O.S.	6.1	T5	III	6.1	45 274 512	LQ9	E1	P002 IBC08 LP02 R001	B3	MP10
1550	ANTIMONILAKTAATTI	6.1	T5	III	6.1		LQ9	E1	P002 IBC08 LP02 R001	B3	MP10
1551	ANTIMONIKALIUMTARTRAATTI	6.1	T5	III	6.1		LQ9	E1	P002 IBC08 LP02 R001	B3	MP10
1553	ARSEENIHAPPO, NESTEMÄINEN	6.1	T4	I	6.1		LQ0	E5	P001		MP8 MP17
1554	ARSEENIHAPPO, KIINTEÄ	6.1	T5	II	6.1		LQ18	E4	P002 IBC08	B4	MP10
1555	ARSEENIBROMIDI	6.1	T5	II	6.1		LQ18	E4	P002 IBC08	B4	MP10
1556	ARSEENIYHDISTE, NESTEMÄINEN, N.O.S., epäorgaaninen, mukaan lukien: Arsenaatit, n.o.s., Arseniitit, n.o.s. ja Arseenisulfidit, n.o.s.	6.1	T4	I	6.1	43 274	LQ0	E5	P001		MP8 MP17
1556	ARSEENIYHDISTE, NESTEMÄINEN, N.O.S., epäorgaaninen, mukaan lukien: Arsenaatit, n.o.s., Arseniitit, n.o.s. ja Arseenisulfidit, n.o.s.	6.1	T4	II	6.1	43 274	LQ17	E4	P001 IBC02		MP15

UN-säiliöt ja irtotavarakontit		VAK/ADR-säiliöt		Ajoneuvo-säiliö-kuljetuk-sissa	Kuljetus-kategoria (Tunneli-rajoituskoodi)	Kuljetukseen liittyvät erityismääräykset				Vaaran tunnus-nro	YK-nro
Sovelta-misedot	Erityis-määräyk-set	Säiliökoodit	Erityis-määräykset			Kollit	Irtotavara	Kuorm.,-purk. ja käsittely	Kuljetus-tapahtuma		
4.2.5.2, 7.3.2	4.2.5.3	4.3	4.3.5, 6.8.4	9.1.1.2	1.1.3.6 (8.6)	7.2.4	7.3.3	7.5.11	8.5	5.3.2.3	
(10)	(11)	(12)	(13)	(14)	(15)	(16)	(17)	(18)	(19)	(20)	(1)
T3	TP33	SGAN	TU3	AT	2 (E)	V11		CV24		50	1514
T3	TP33	SGAN	TU3	AT	2 (E)	V11 V12		CV24		50	1515
T3	TP33	SGAN	TU3	AT	2 (E)	V11 V12		CV24		50	1516
					1 (B)				S14		1517
T14	TP2	L10CH	TU14 TU15 TE19 TE21	AT	1 (C/E)			CV1 CV13 CV28	S9 S14	669	1541
T6	TP33	S10AH	TU15 TE19	AT	1 (C/E)	V10 V12		CV1 CV13 CV28	S9 S14	66	1544
T3	TP33	SGAH L4BH	TU15 TE19	AT	2 (D/E)	V11		CV13 CV28	S9 S19	60	1544
T1	TP33	SGAH L4BH	TU15 TE19	AT	2 (E)		VV9	CV13 CV28	S9	60	1544
T7	TP2	L4BH	TU15 TE19	FL	2 (D/E)			CV13 CV28	S2 S9 S19	639	1545
T3	TP33	SGAH	TU15 TE19	AT	2 (D/E)	V11		CV13 CV28	S9 S19	60	1546
T7	TP2	L4BH	TU15 TE19	AT	2 (D/E)			CV13 CV28	S9 S19	60	1547
T1	TP33	SGAH	TU15 TE19	AT	2 (E)		VV9	CV13 CV28	S9	60	1548
T1	TP33	SGAH L4BH	TU15 TE19	AT	2 (E)		VV9	CV13 CV28	S9	60	1549
T1	TP33	SGAH L4BH	TU15 TE19	AT	2 (E)		VV9	CV13 CV28	S9	60	1550
T1	TP33	SGAH L4BH	TU15 TE19	AT	2 (E)		VV9	CV13 CV28	S9	60	1551
T20	TP2 TP7	L10CH	TU14 TU15 TE19 TE21	AT	1 (C/E)			CV1 CV13 CV28	S9 S14	66	1553
T3	TP33	SGAH L4BH	TU15 TE19	AT	2 (D/E)	V11		CV13 CV28	S9 S19	60	1554
T3	TP33	SGAH L4BH	TU15 TE19	AT	2 (D/E)	V11		CV13 CV28	S9 S19	60	1555
T14	TP2 TP27	L10CH	TU14 TU15 TE19 TE21	AT	1 (C/E)			CV1 CV13 CV28	S9 S14	66	1556
T11	TP2 TP27	L4BH	TU15 TE19	AT	2 (D/E)			CV13 CV28	S9 S19	60	1556

YK- nro	Aineen nimi ja kuvaus	Luokka	Luokit- tus- koodi	Pakkaus- ryhmä	Lipuk- keet	Erityis- mää- räykset	Rajoitetut määrät ja		Pakkaukset		
							poikkeusmäärät		Pakkaus- tavat	Erityis- pakkaus- määr.	Yhteen- pakkaa- mismäär.
	3.1.2	2.2	2.2	2.1.1.3	5.2.2	3.3	3.4.6	3.5.1.2	4.1.4	4.1.4	4.1.10
(1)	(2)	(3a)	(3b)	(4)	(5)	(6)	(7a)	(7b)	(8)	(9a)	(9b)
1556	ARSEENIYHDISTE, NESTEMÄINEN, N.O.S., epäorgaaninen, mukaan lukien: Arsenaatit, n.o.s., Arseniitit, n.o.s. ja Arseenisulfidit, n.o.s.	6.1	T4	III	6.1	43 274	LQ7	E1	P001 IBC03 LP01 R001		MP19
1557	ARSEENIYHDISTE, KIINTEÄ, N.O.S., epäorgaaninen, mukaan lukien: Arsenaatit, n.o.s., Arseniitit, n.o.s. ja Arseenisulfidit, n.o.s.	6.1	T5	I	6.1	43 274	LQ0	E5	P002 IBC07		MP18
1557	ARSEENIYHDISTE, KIINTEÄ, N.O.S., epäorgaaninen, mukaan lukien: Arsenaatit, n.o.s., Arseniitit, n.o.s. ja Arseenisulfidit, n.o.s.	6.1	T5	II	6.1	43 274	LQ18	E4	P002 IBC08	B4	MP10
1557	ARSEENIYHDISTE, KIINTEÄ, N.O.S., epäorgaaninen, mukaan lukien: Arsenaatit, n.o.s., Arseniitit, n.o.s. ja Arseenisulfidit, n.o.s.	6.1	T5	III	6.1	43 274	LQ9	E1	P002 IBC08 LP02 R001	B3	MP10
1558	ARSEENI	6.1	T5	II	6.1		LQ18	E4	P002 IBC08	B4	MP10
1559	ARSEENIPENTOKSIDI	6.1	T5	II	6.1		LQ18	E4	P002 IBC08	B4	MP10
1560	ARSEENITRIKLORIDI	6.1	T4	I	6.1		LQ0	E5	P602		MP8 MP17
1561	ARSEENITRIOKSIDI	6.1	T5	II	6.1		LQ18	E4	P002 IBC08	B4	MP10
1562	ARSEENIPÖLY	6.1	T5	II	6.1		LQ18	E4	P002 IBC08	B4	MP10
1564	BARIUMYHDISTE, N.O.S.	6.1	T5	II	6.1	177 274 513 587	LQ18	E4	P002 IBC08	B4	MP10
1564	BARIUMYHDISTE, N.O.S.	6.1	T5	III	6.1	177 274 513 587	LQ9	E1	P002 IBC08 LP02 R001	B3	MP10
1565	BARIUMSYANIDI	6.1	T5	I	6.1		LQ0	E5	P002 IBC07		MP18
1566	BERYLLIUMYHDISTE, N.O.S.	6.1	T5	II	6.1	274 514	LQ18	E4	P002 IBC08	B4	MP10
1566	BERYLLIUMYHDISTE, N.O.S.	6.1	T5	III	6.1	274 514	LQ9	E1	P002 IBC08 LP02 R001	B3	MP10
1567	BERYLLIUMJAUHE	6.1	TF3	II	6.1 +4.1		LQ18	E4	P002 IBC08	B4	MP10
1569	BROMIASETONI	6.1	TF1	II	6.1 +3		LQ17	E4	P602		MP15
1570	BRUSIINI	6.1	T2	I	6.1	43	LQ0	E5	P002 IBC07		MP18
1571	BARIUMATSIDI, KOSTUTETTU, vähintään 50 massa-% vettä sisältävänä	4.1	DT	I	4.1 +6.1	568	LQ0	E0	P406		MP2
1572	KAKODYYLIIHAPPO	6.1	T5	II	6.1		LQ18	E4	P002 IBC08	B4	MP10
1573	KALSIMUMARSENAATTI	6.1	T5	II	6.1		LQ18	E4	P002 IBC08	B4	MP10
1574	KALSIMUMARSENAATTI JA KALSIMUMARSENIITISEOS, KIINTEÄ	6.1	T5	II	6.1		LQ18	E4	P002 IBC08	B4	MP10

UN-säiliöt ja irtotavarakontit		VAK/ADR-säiliöt		Ajoneuvo-säiliö-kuljetuk-sissa	Kuljetus-kategoria (Tunneli-rajoituskoodi)	Kuljetukseen liittyvät erityismääräykset				Vaaran-tunnus-nro	YK-nro
Sovelta-misehdot	Erityis-määräyk-set	Säiliökoodit	Erityis-määräykset			Kollit	Irtotavara	Kuorm.,-purk. ja käsittely	Kuljetus-tapahtuma		
(10)	(11)	(12)	(13)	(14)	(15)	(16)	(17)	(18)	(19)	(20)	(1)
4.2.5.2, 7.3.2	4.2.5.3	4.3	4.3.5, 6.8.4	9.1.1.2	1.1.3.6 (8.6)	7.2.4	7.3.3	7.5.11	8.5	5.3.2.3	
T7	TP2 TP28	L4BH	TU15 TE19	AT	2 (E)			CV13 CV28	S9	60	1556
T6	TP33	S10AH L10CH	TU15 TE19	AT	1 (C/E)	V10 V12		CV1 CV13 CV28	S9 S14	66	1557
T3	TP33	SGAH L4BH	TU15 TE19	AT	2 (D/E)	V11		CV13 CV28	S9 S19	60	1557
T1	TP33	SGAH L4BH	TU15 TE19	AT	2 (E)		VV9	CV13 CV28	S9	60	1557
T3	TP33	SGAH	TU15 TE19	AT	2 (D/E)	V11		CV13 CV28	S9 S19	60	1558
T3	TP33	SGAH	TU15 TE19	AT	2 (D/E)	V11		CV13 CV28	S9 S19	60	1559
T14	TP2	L10CH	TU14 TU15 TE19 TE21	AT	1 (C/E)			CV1 CV13 CV28	S9 S14	66	1560
T3	TP33	SGAH	TU15 TE19	AT	2 (D/E)	V11		CV13 CV28	S9 S19	60	1561
T3	TP33	SGAH	TU15 TE19	AT	2 (D/E)	V11		CV13 CV28	S9 S19	60	1562
T3	TP33	SGAH L4BH	TU15 TE19	AT	2 (D/E)	V11		CV13 CV28	S9 S19	60	1564
T1	TP33	SGAH L4BH	TU15 TE19	AT	2 (E)		VV9	CV13 CV28	S9	60	1564
T6	TP33	S10AH	TU15 TE19	AT	1 (C/E)	V10 V12		CV1 CV13 CV28	S9 S14	66	1565
T3	TP33	SGAH L4BH	TU15 TE19	AT	2 (D/E)	V11		CV13 CV28	S9 S19	60	1566
T1	TP33	SGAH L4BH	TU15 TE19	AT	2 (E)		VV9	CV13 CV28	S9	60	1566
T3	TP33	SGAH	TU15 TE19	AT	2 (D/E)	V11		CV13 CV28	S9 S19	64	1567
T20	TP2	L4BH	TU15 TE19	FL	2 (D/E)			CV13 CV28	S2 S9 S19	63	1569
T6	TP33	S10AH L10CH	TU14 TU15 TE19 TE21	AT	1 (C/E)	V10 V12		CV1 CV13 CV28	S9 S14	66	1570
					1 (B)			CV28	S14		1571
T3	TP33	SGAH	TU15 TE19	AT	2 (D/E)	V11		CV13 CV28	S9 S19	60	1572
T3	TP33	SGAH	TU15 TE19	AT	2 (D/E)	V11		CV13 CV28	S9 S19	60	1573
T3	TP33	SGAH	TU15 TE19	AT	2 (D/E)	V11		CV13 CV28	S9 S19	60	1574

YK- nro	Aineen nimi ja kuvaus	Luokka	Luoki- tus- koodi	Pakkaus- ryhmä	Lipuk- keet	Erytys- mää- räykset	Rajoitetut määrät ja		Pakkaukset		
							poikkeusmäärät		Pakkaus- tavat	Erytys- pakkaus- määr.	Yhteen- pakkaus- määr.
(1)	(2)	(3a)	(3b)	(4)	(5)	(6)	(7a)	(7b)	(8)	(9a)	(9b)
	3.1.2	2.2	2.2	2.1.1.3	5.2.2	3.3	3.4.6	3.5.1.2	4.1.4	4.1.4	4.1.10
1575	KALSIIUMSYANIDI	6.1	T5	I	6.1		LQ0	E5	P002 IBC07		MP18
1577	KLOORIDINITROBENTSEENIT, NESTEMÄISET	6.1	T1	II	6.1	279	LQ17	E4	P001 IBC02		MP15
1578	KLOORINITROBENTSEENIT, KIINTEÄT	6.1	T2	II	6.1	279	LQ18	E4	P002 IBC08	B4	MP10
1579	4-KLOORI- <i>o</i> -TOLUIDIINIHYDROKLORIDI, KIINTEÄ	6.1	T2	III	6.1		LQ9	E1	P002 IBC08 LP02 R001	B3	MP10
1580	KLOORIPIKRIINI	6.1	T1	I	6.1		LQ0	E5	P602		MP8 MP17
1581	METYLIBROMIDIN JA KLOORIPIKRIININ SEOS yli 2 % klooripikriinä	2	2T		2.3		LQ0	E0	P200		MP9
1582	METYLIKLORIDIN JA KLOORIPIKRIININ SEOS	2	2T		2.3		LQ0	E0	P200		MP9
1583	KLOORIPIKRIINISEOS, N.O.S.	6.1	T1	I	6.1	274 315 515	LQ0	E5	P602		MP8 MP17
1583	KLOORIPIKRIINISEOS, N.O.S.	6.1	T1	II	6.1	274 515	LQ17	E4	P001 IBC02		MP15
1583	KLOORIPIKRIINISEOS, N.O.S.	6.1	T1	III	6.1	274 515	LQ7	E1	P001 IBC03 LP01 R001		MP19
1585	KUPARIASETOARSENIITTI	6.1	T5	II	6.1		LQ18	E4	P002 IBC08	B4	MP10
1586	KUPARIASENIITTI	6.1	T5	II	6.1		LQ18	E4	P002 IBC08	B4	MP10
1587	KUPARIANIDI	6.1	T5	II	6.1		LQ18	E4	P002 IBC08	B4	MP10
1588	SYANIDIT, EPAORGAANISET, KIINTEÄT, N.O.S.	6.1	T5	I	6.1	47 274	LQ0	E5	P002 IBC07		MP18
1588	SYANIDIT, EPAORGAANISET, KIINTEÄT, N.O.S.	6.1	T5	II	6.1	47 274	LQ18	E4	P002 IBC08	B4	MP10
1588	SYANIDIT, EPAORGAANISET, KIINTEÄT, N.O.S.	6.1	T5	III	6.1	47 274	LQ9	E1	P002 IBC08 LP02 R001	B3	MP10
1589	KLOORISYAANI, STABILOITU	2	2TC		2.3 +8		LQ0	E0	P200		MP9
1590	DIKLOORIANILIINIT, NESTEMÄISET	6.1	T1	II	6.1	279	LQ17	E4	P001 IBC02		MP15
1591	<i>o</i> -DIKLOORIBENTSEENI	6.1	T1	III	6.1	279	LQ7	E1	P001 IBC03 LP01 R001		MP19
1593	DIKLOORIMETAANI (METYLEENIKLORIDI)	6.1	T1	III	6.1	516	LQ7	E1	P001 IBC03 LP01 R001	B8	MP19
1594	DIETYYLISULFAATTI	6.1	T1	II	6.1		LQ17	E4	P001 IBC02		MP15

UN-säiliöt ja irtotavarakontit		VAK/ADR-säiliöt		Ajoneuvo-säiliö-kuljetuk-sissa	Kuljetus-kategoria (Tunneli-rajoituskoodi)	Kuljetukseen liittyvät erityismääräykset				Vaaran tunnus-nro	YK-nro
Sovelta-misedot	Erityis-määräyk-set	Säiliökoodit	Erityis-määräykset			Kollit	Irtotavara	Kuorm.,-purk. ja käsittely	Kuljetus-tapahtuma		
4.2.5.2, 7.3.2	4.2.5.3	4.3	4.3.5, 6.8.4	9.1.1.2	1.1.3.6 (8.6)	7.2.4	7.3.3	7.5.11	8.5	5.3.2.3	
(10)	(11)	(12)	(13)	(14)	(15)	(16)	(17)	(18)	(19)	(20)	(1)
T6	TP33	S10AH	TU15 TE19	AT	1 (C/E)	V10 V12		CV1 CV13 CV28	S9 S14	66	1575
T7	TP2	L4BH	TU15 TE19	AT	2 (D/E)			CV13 CV28	S9 S19	60	1577
T3	TP33	SGAH	TU15 TE19	AT	2 (D/E)	V11		CV13 CV28	S9 S19	60	1578
T1	TP33	SGAH L4BH	TU15 TE19	AT	2 (E)		VV9	CV13 CV28	S9	60	1579
T14	TP2	L10CH	TU14 TU15 TE19 TE21	AT	1 (C/E)			CV1 CV13 CV28	S9 S14	66	1580
(M) T50		PxBH(M)	TA4 TT9	AT	1 (C/D)			CV9 CV10 CV36	S14	26	1581
(M) T50		PxBH(M)	TA4 TT9	AT	1 (C/D)			CV9 CV10 CV36	S14	26	1582
		L10CH	TU14 TU15 TE19 TE21	AT	1 (C/E)			CV1 CV13 CV28	S9 S14	66	1583
		L4BH	TU15 TE19	AT	2 (D/E)			CV13 CV28	S9 S19	60	1583
		L4BH	TU15 TE19	AT	2 (E)			CV13 CV28	S9	60	1583
T3	TP33	SGAH	TU15 TE19	AT	2 (D/E)	V11		CV13 CV28	S9 S19	60	1585
T3	TP33	SGAH	TU15 TE19	AT	2 (D/E)	V11		CV13 CV28	S9 S19	60	1586
T3	TP33	SGAH	TU15 TE19	AT	2 (D/E)	V11		CV13 CV28	S9 S19	60	1587
T6	TP33	S10AH	TU15 TE19	AT	1 (C/E)	V10 V12		CV1 CV13 CV28	S9 S14	66	1588
T3	TP33	SGAH	TU15 TE19	AT	2 (D/E)	V11		CV13 CV28	S9 S19	60	1588
T1	TP33	SGAH	TU15 TE19	AT	2 (E)		VV9	CV13 CV28	S9	60	1588
					1 (D)			CV9 CV10 CV36	S14		1589
T7	TP2	L4BH	TU15 TE19	AT	2 (D/E)			CV13 CV28	S9 S19	60	1590
T4	TP1	L4BH	TU15 TE19	AT	2 (E)			CV13 CV28	S9	60	1591
T7	TP2	L4BH	TU15 TE19	AT	2 (E)			CV13 CV28	S9	60	1593
T7	TP2	L4BH	TU15 TE19	AT	2 (D/E)			CV13 CV28	S9 S19	60	1594

YK- nro	Aineen nimi ja kuvaus	Luokka	Luokit- tus- koodi	Pakkaus- ryhmä	Lipuk- keet	Erityis- mää- räykset	Rajoitetut määrät ja		Pakkaukset		
							poikkeusmäärät		Pakkaus- tavat	Erityis- pakkaus- määr.	Yhteen- pakkaa- mismäär.
	3.1.2	2.2	2.2	2.1.1.3	5.2.2	3.3	3.4.6	3.5.1.2	4.1.4	4.1.4	4.1.10
(1)	(2)	(3a)	(3b)	(4)	(5)	(6)	(7a)	(7b)	(8)	(9a)	(9b)
1595	DIMETYYLISULFAATTI	6.1	TC1	I	6.1 +8		LQ0	E5	P602		MP8 MP17
1596	DINITROANIINIIT	6.1	T2	II	6.1		LQ18	E4	P002 IBC08	B4	MP10
1597	DINITROBENTSEENIT, NESTEMÄISET	6.1	T1	II	6.1		LQ17	E4	P001 IBC02		MP15
1597	DINITROBENTSEENIT, NESTEMÄISET	6.1	T1	III	6.1		LQ7	E1	P001 IBC03 LP01 R001		MP19
1598	DINITRO-o-KRESOLI	6.1	T2	II	6.1	43	LQ18	E4	P002 IBC08	B4	MP10
1599	DINITROFENOLILIUOS	6.1	T1	II	6.1		LQ17	E4	P001 IBC02		MP15
1599	DINITROFENOLILIUOS	6.1	T1	III	6.1		LQ7	E1	P001 IBC03 LP01 R001		MP19
1600	DINITROTOLUEENIT, SULASSA MUODOSSA	6.1	T1	II	6.1		LQ0	E0			
1601	DESINFIOINTIAINE, KIINTEÄ, MYRKYLLINEN, N.O.S.	6.1	T2	I	6.1	274	LQ0	E5	P002 IBC07		MP18
1601	DESINFIOINTIAINE, KIINTEÄ, MYRKYLLINEN, N.O.S.	6.1	T2	II	6.1	274	LQ18	E4	P002 IBC08	B4	MP10
1601	DESINFIOINTIAINE, KIINTEÄ, MYRKYLLINEN, N.O.S.	6.1	T2	III	6.1	274	LQ9	E1	P002 IBC08 LP02 R001	B3	MP10
1602	VÄRIAINEN, NESTEMÄINEN, MYRKYLLINEN, N.O.S. tai VÄRIAIKINEN PUOLIVALMISTE, NESTEMÄINEN, MYRKYLLINEN, N.O.S.	6.1	T1	I	6.1	274	LQ0	E5	P001		MP8 MP17
1602	VÄRIAINEN, NESTEMÄINEN, MYRKYLLINEN, N.O.S. tai VÄRIAIKINEN PUOLIVALMISTE, NESTEMÄINEN, MYRKYLLINEN, N.O.S.	6.1	T1	II	6.1	274	LQ17	E4	P001 IBC02		MP15
1602	VÄRIAINEN, NESTEMÄINEN, MYRKYLLINEN, N.O.S. tai VÄRIAIKINEN PUOLIVALMISTE, NESTEMÄINEN, MYRKYLLINEN, N.O.S.	6.1	T1	III	6.1	274	LQ7	E1	P001 IBC03 LP01 R001		MP19
1603	ETYYLIBROMIASETAATTI	6.1	TF1	II	6.1 +3		LQ17	E4	P001 IBC02		MP15
1604	ETYLEENIDIAMIINI	8	CF1	II	8 +3		LQ22	E2	P001 IBC02		MP15
1605	ETYLEENIDIIBROMIDI (1,2- DIBROMIETAANI)	6.1	T1	I	6.1		LQ0	E5	P602		MP8 MP17
1606	RAUTA-III-ARSENAATTI	6.1	T5	II	6.1		LQ18	E4	P002 IBC08	B4	MP10
1607	RAUTA-III-ARSENIITTI	6.1	T5	II	6.1		LQ18	E4	P002 IBC08	B4	MP10
1608	RAUTA-II-ARSENAATTI	6.1	T5	II	6.1		LQ18	E4	P002 IBC08	B4	MP10
1611	HEKSAETYYLITETRAFOSFAATTI	6.1	T1	II	6.1		LQ17	E4	P001 IBC02		MP15

UN-säiliöt ja irtotavarakontit		VAK/ADR-säiliöt		Ajoneuvo-säiliö-kuljetuk-sissa	Kuljetus-kategoria (Tunneli-rajoituskoodi)	Kuljetukseen liittyvät erityismääräykset				Vaaran-tunnus-nro	YK-nro
Sovelta-misedot	Erityis-määräyk-set	Säiliökoodit	Erityis-määräykset			Kollit	Irtotavara	Kuorm.,-purk. ja käsittely	Kuljetus-tapahtuma		
4.2.5.2, 7.3.2	4.2.5.3	4.3	4.3.5, 6.8.4	9.1.1.2	1.1.3.6 (8.6)	7.2.4	7.3.3	7.5.11	8.5	5.3.2.3	
(10)	(11)	(12)	(13)	(14)	(15)	(16)	(17)	(18)	(19)	(20)	(1)
T20	TP2 TP35	L10CH	TU14 TU15 TE19 TE21	AT	1 (C/E)			CV1 CV13 CV28	S9 S14	668	1595
T3	TP33	SGAH L4BH	TU15 TE19	AT	2 (D/E)	V11		CV13 CV28	S9 S19	60	1596
T7	TP2	L4BH	TU15 TE19	AT	2 (D/E)			CV13 CV28	S9 S19	60	1597
T7	TP2	L4BH	TU15 TE19	AT	2 (E)			CV13 CV28	S9	60	1597
T3	TP33	SGAH L4BH	TU15 TE19	AT	2 (D/E)	V11		CV13 CV28	S9 S19	60	1598
T7	TP2	L4BH	TU15 TE19	AT	2 (D/E)			CV13 CV28	S9 S19	60	1599
T4	TP1	L4BH	TU15 TE19	AT	2 (E)			CV13 CV28	S9	60	1599
T7	TP3	L4BH	TU15 TE19	AT	0 (D/E)			CV13	S9 S19	60	1600
T6	TP33	S10AH L10CH	TU15 TE19	AT	1 (C/E)	V10 V12		CV1 CV13 CV28	S9 S14	66	1601
T3	TP33	SGAH L4BH	TU15 TE19	AT	2 (D/E)	V11		CV13 CV28	S9 S19	60	1601
T1	TP33	SGAH L4BH	TU15 TE19	AT	2 (E)		VV9	CV13 CV28	S9	60	1601
		L10CH	TU14 TU15 TE19 TE21	AT	1 (C/E)			CV1 CV13 CV28	S9 S14	66	1602
		L4BH	TU15 TE19	AT	2 (D/E)			CV13 CV28	S9 S19	60	1602
		L4BH	TU15 TE19	AT	2 (E)			CV13 CV28	S9	60	1602
T7	TP2	L4BH	TU15 TE19	FL	2 (D/E)			CV13 CV28	S2 S9 S19	63	1603
T7	TP2	L4BN		FL	2 (D/E)				S2	83	1604
T14	TP2	L10CH	TU14 TU15 TE19 TE21	AT	1 (C/E)			CV1 CV13 CV28	S9 S14	66	1605
T3	TP33	SGAH	TU15 TE19	AT	2 (D/E)	V11		CV13 CV28	S9 S19	60	1606
T3	TP33	SGAH	TU15 TE19	AT	2 (D/E)	V11		CV13 CV28	S9 S19	60	1607
T3	TP33	SGAH	TU15 TE19	AT	2 (D/E)	V11		CV13 CV28	S9 S19	60	1608
T7	TP2	L4BH	TU15 TE19	AT	2 (D/E)			CV13 CV28	S9 S19	60	1611

YK- nro	Aineen nimi ja kuvaus	Luokka	Luokit- tus- koodi	Pakkaus- ryhmä	Lipuk- keet	Erityis- mää- räykset	Rajoitetut määrät ja		Pakkaukset		
							poikkeusmäärät		Pakkaus- tavat	Erityis- pakkaus- määr.	Yhteen- pakkaa- mismäär.
	3.1.2	2.2	2.2	2.1.1.3	5.2.2	3.3	3.4.6	3.5.1.2	4.1.4	4.1.4	4.1.10
(1)	(2)	(3a)	(3b)	(4)	(5)	(6)	(7a)	(7b)	(8)	(9a)	(9b)
1612	HEKSAEYYLITETRAFOSFAATIN JA PURISTETUN KAASUN SEOS	2	1T		2.3		LQ0	E0	P200		MP9
1613	SYAANIVETYHAPON VESILIUOS (SYAANIVEDYN VESILIUOS), enintään 20 % syaanivetyä sisältävä	6.1	TF1	I	6.1 +3	48	LQ0	E5	P601		MP8 MP17
1614	SYAANIVETY, STABILOITU, alle 3 % vettä sisältävä ja huokoiseen, inerttiin massaan imeytetty	6.1	TF1	I	6.1 +3	603	LQ0	E5	P099 P601	RR10	MP2
1616	LYIJYASETAATTI	6.1	T5	III	6.1		LQ9	E1	P002 IBC08 LP02 R001	B3	MP10
1617	LYIJYARSENAATTI	6.1	T5	II	6.1		LQ18	E4	P002 IBC08	B4	MP10
1618	LYIJYARSENIITTI	6.1	T5	II	6.1		LQ18	E4	P002 IBC08	B4	MP10
1620	LYIJYSYANIDI	6.1	T5	II	6.1		LQ18	E4	P002 IBC08	B4	MP10
1621	LONTOON PURPPURA	6.1	T5	II	6.1	43	LQ18	E4	P002 IBC08	B4	MP10
1622	MAGNESIUMARSENAATTI	6.1	T5	II	6.1		LQ18	E4	P002 IBC08	B4	MP10
1623	ELOHOPEA-II-ARSENAATTI	6.1	T5	II	6.1		LQ18	E4	P002 IBC08	B4	MP10
1624	ELOHOPEA-II-KLORIDI	6.1	T5	II	6.1		LQ18	E4	P002 IBC08	B4	MP10
1625	ELOHOPEA-II-NITRAATTI	6.1	T5	II	6.1		LQ18	E4	P002 IBC08	B4	MP10
1626	ELOHOPEA-II-KALIUMSYANIDI	6.1	T5	I	6.1		LQ0	E5	P002 IBC07		MP18
1627	ELOHOPEA-I-NITRAATTI	6.1	T5	II	6.1		LQ18	E4	P002 IBC08	B4	MP10
1629	ELOHOPEA-ASETAATTI	6.1	T5	II	6.1		LQ18	E4	P002 IBC08	B4	MP10
1630	ELOHOPEA-II-AMMONIUMKLORIDI	6.1	T5	II	6.1		LQ18	E4	P002 IBC08	B4	MP10
1631	ELOHOPEABENTSOAATTI	6.1	T5	II	6.1		LQ18	E4	P002 IBC08	B4	MP10
1634	ELOHOPEABROMIDIT	6.1	T5	II	6.1		LQ18	E4	P002 IBC08	B4	MP10
1636	ELOHOPEA-I-SYANIDI	6.1	T5	II	6.1		LQ18	E4	P002 IBC08	B4	MP10
1637	ELOHOPEAGLUKONAATTI	6.1	T5	II	6.1		LQ18	E4	P002 IBC08	B4	MP10
1638	ELOHOPEAJODIDI	6.1	T5	II	6.1		LQ18	E4	P002 IBC08	B4	MP10
1639	ELOHOPEANUKLEAATTI	6.1	T5	II	6.1		LQ18	E4	P002 IBC08	B4	MP10
1640	ELOHOPEAOLEAATTI	6.1	T5	II	6.1		LQ18	E4	P002 IBC08	B4	MP10
1641	ELOHOPEAOKSIDI	6.1	T5	II	6.1		LQ18	E4	P002 IBC08	B4	MP10
1642	ELOHOPEA-I-OKSISYANIDI, EPÄHERKISTETTY	6.1	T5	II	6.1		LQ18	E4	P002 IBC08	B4	MP10
1643	ELOHOPEA-II-KALIUMJODIDI	6.1	T5	II	6.1		LQ18	E4	P002 IBC08	B4	MP10
1644	ELOHOPEASALISYLAATTI	6.1	T5	II	6.1		LQ18	E4	P002 IBC08	B4	MP10
1645	ELOHOPEA-II-SULFAATTI	6.1	T5	II	6.1		LQ18	E4	P002 IBC08	B4	MP10

UN-säiliöt ja irtotavarakontit		VAK/ADR-säiliöt		Ajoneuvo-säiliö-kuljetuk-sissa	Kuljetus-kategoria (Tunneli-rajoituskoodi)	Kuljetukseen liittyvät erityismääräykset				Vaaran tunnus-nro	YK-nro
Sovelta-misedot	Erityis-määräyk-set	Säiliökoodit	Erityis-määräykset			Kollit	Irtotavara	Kuorm.,-purk. ja käsittely	Kuljetus-tapahtuma		
4.2.5.2, 7.3.2	4.2.5.3	4.3	4.3.5, 6.8.4	9.1.1.2	1.1.3.6 (8.6)	7.2.4	7.3.3	7.5.11	8.5	5.3.2.3	
(10)	(11)	(12)	(13)	(14)	(15)	(16)	(17)	(18)	(19)	(20)	(1)
(M)		CxBH(M)	TA4 TT9	AT	1 (C/D)			CV9 CV10 CV36	S14	26	1612
T14	TP2	L15DH(+)	TU14 TU15 TE19 TE21	FL	0 (C/D)			CV1 CV13 CV28	S2 S9 S14	663	1613
					0 (D)			CV1 CV13 CV28	S2 S9 S10 S14		1614
T1	TP33	SGAH L4BH	TU15 TE19	AT	2 (E)		VV9	CV13 CV28	S9	60	1616
T3	TP33	SGAH	TU15 TE19	AT	2 (D/E)	V11		CV13 CV28	S9 S19	60	1617
T3	TP33	SGAH	TU15 TE19	AT	2 (D/E)	V11		CV13 CV28	S9 S19	60	1618
T3	TP33	SGAH	TU15 TE19	AT	2 (D/E)	V11		CV13 CV28	S9 S19	60	1620
T3	TP33	SGAH	TU15 TE19	AT	2 (D/E)	V11		CV13 CV28	S9 S19	60	1621
T3	TP33	SGAH	TU15 TE19	AT	2 (D/E)	V11		CV13 CV28	S9 S19	60	1622
T3	TP33	SGAH	TU15 TE19	AT	2 (D/E)	V11		CV13 CV28	S9 S19	60	1623
T3	TP33	SGAH	TU15 TE19	AT	2 (D/E)	V11		CV13 CV28	S9 S19	60	1624
T3	TP33	SGAH	TU15 TE19	AT	2 (D/E)	V11		CV13 CV28	S9 S19	60	1625
T6	TP33	S10AH	TU15 TE19	AT	1 (C/E)	V10 V12		CV1 CV13 CV28	S9 S14	66	1626
T3	TP33	SGAH	TU15 TE19	AT	2 (D/E)	V11		CV13 CV28	S9 S19	60	1627
T3	TP33	SGAH	TU15 TE19	AT	2 (D/E)	V11		CV13 CV28	S9 S19	60	1629
T3	TP33	SGAH	TU15 TE19	AT	2 (D/E)	V11		CV13 CV28	S9 S19	60	1630
T3	TP33	SGAH	TU15 TE19	AT	2 (D/E)	V11		CV13 CV28	S9 S19	60	1631
T3	TP33	SGAH	TU15 TE19	AT	2 (D/E)	V11		CV13 CV28	S9 S19	60	1634
T3	TP33	SGAH	TU15 TE19	AT	2 (D/E)	V11		CV13 CV28	S9 S19	60	1636
T3	TP33	SGAH	TU15 TE19	AT	2 (D/E)	V11		CV13 CV28	S9 S19	60	1637
T3	TP33	SGAH	TU15 TE19	AT	2 (D/E)	V11		CV13 CV28	S9 S19	60	1638
T3	TP33	SGAH	TU15 TE19	AT	2 (D/E)	V11		CV13 CV28	S9 S19	60	1639
T3	TP33	SGAH	TU15 TE19	AT	2 (D/E)	V11		CV13 CV28	S9 S19	60	1640
T3	TP33	SGAH	TU15 TE19	AT	2 (D/E)	V11		CV13 CV28	S9 S19	60	1641
T3	TP33	SGAH	TU15 TE19	AT	2 (D/E)	V11		CV13 CV28	S9 S19	60	1642
T3	TP33	SGAH	TU15 TE19	AT	2 (D/E)	V11		CV13 CV28	S9 S19	60	1643
T3	TP33	SGAH	TU15 TE19	AT	2 (D/E)	V11		CV13 CV28	S9 S19	60	1644
T3	TP33	SGAH	TU15 TE19	AT	2 (D/E)	V11		CV13 CV28	S9 S19	60	1645

YK- nro	Aineen nimi ja kuvaus	Luokka	Luokit- tus- koodi	Pakkaus- ryhmä	Lipuk- keet	Erityis- mää- räykset	Rajoitetut määrät ja		Pakkaukset		
							poikkeusmäärät		Pakkaus- tavat	Erityis- pakkaus- määr.	Yhteen- pakkaa- mismäär.
	3.1.2	2.2	2.2	2.1.1.3	5.2.2	3.3	3.4.6	3.5.1.2	4.1.4	4.1.4	4.1.10
(1)	(2)	(3a)	(3b)	(4)	(5)	(6)	(7a)	(7b)	(8)	(9a)	(9b)
1646	ELOHOPEATIOSYANAATTI	6.1	T5	II	6.1		LQ18	E4	P002 IBC08	B4	MP10
1647	METYLIBROMIDIN JA ETYLEENIDIBROMIDIN SEOS, NESTEMÄINEN	6.1	T1	I	6.1		LQ0	E5	P602		MP8 MP17
1648	ASETONITRIILI	3	F1	II	3		LQ4	E2	P001 IBC02 R001		MP19
1649	MOOTTORIN NAKUTUKSENESTOAINE (ETYLYLINESTE) (lyijytetraetyyli, lyijytetraetyyli), leimahduspiste yli 60 °C	6.1	T3	I	6.1		LQ0	E5	P602		MP8 MP17
1649	MOOTTORIN NAKUTUKSENESTOAINE (ETYLYLINESTE) (lyijytetraetyyli, lyijytetraetyyli), leimahduspiste enintään 60 °C	6.1	TF1	I	6.1 +3		LQ0	E5	P602		MP8 MP17
1650	beta-NAFTYLYAMIINI, KIINTEÄ	6.1	T2	II	6.1		LQ18	E4	P002 IBC08	B4	MP10
1651	NAFTYLYLIOUREA	6.1	T2	II	6.1	43	LQ18	E4	P002 IBC08	B4	MP10
1652	NAFTYLYLIOUREA	6.1	T2	II	6.1		LQ18	E4	P002 IBC08	B4	MP10
1653	NIKKELISYANIDI	6.1	T5	II	6.1		LQ18	E4	P002 IBC08	B4	MP10
1654	NIKOTIINI	6.1	T1	II	6.1		LQ17	E4	P001 IBC02		MP15
1655	NIKOTIINIYHDISTE, KIINTEÄ, N.O.S. tai NIKOTIINIIVALMISTE, KIINTEÄ, N.O.S.	6.1	T2	I	6.1	43 274	LQ0	E5	P002 IBC07		MP18
1655	NIKOTIINIYHDISTE, KIINTEÄ, N.O.S. tai NIKOTIINIIVALMISTE, KIINTEÄ, N.O.S.	6.1	T2	II	6.1	43 274	LQ18	E4	P002 IBC08	B4	MP10
1655	NIKOTIINIYHDISTE, KIINTEÄ, N.O.S. tai NIKOTIINIIVALMISTE, KIINTEÄ, N.O.S.	6.1	T2	III	6.1	43 274	LQ9	E1	P002 IBC08 LP02 R001	B3	MP10
1656	NIKOTIINIHYDROKLORIDI, NESTEMÄINEN tai NIKOTIINIHYDROKLORIDILIUOS	6.1	T1	II	6.1	43	LQ17	E4	P001 IBC02		MP15
1656	NIKOTIINIHYDROKLORIDI, NESTEMÄINEN tai NIKOTIINIHYDROKLORIDILIUOS	6.1	T1	III	6.1	43	LQ7	E1	P001 IBC03 LP01 R001		MP19
1657	NIKOTIINISALISYLAATTI	6.1	T2	II	6.1		LQ18	E4	P002 IBC08	B4	MP10
1658	NIKOTIINISULFAATTI, LIUOS	6.1	T1	II	6.1		LQ17	E4	P001 IBC02		MP15
1658	NIKOTIINISULFAATTI, LIUOS	6.1	T1	III	6.1		LQ7	E1	P001 IBC03 LP01 R001		MP19
1659	NIKOTIINITARTRAATTI	6.1	T2	II	6.1		LQ18	E4	P002 IBC08	B4	MP10
1660	TYPPIOKSIDI, PURISTETTU (typpimonoksidi, puristettu)	2	ITOC		2.3 +5.1 +8		LQ0	E0	P200		MP9
1661	NITROANILIINIT (o-, m-, p-)	6.1	T2	II	6.1	279	LQ18	E4	P002 IBC08	B4	MP10
1662	NITROBENTSEENI	6.1	T1	II	6.1	279	LQ17	E4	P001 IBC02		MP15

UN-säiliöt ja irtotavarakontit		VAK/ADR-säiliöt		Ajoneuvo-säiliö-kuljetuk-sissa	Kuljetus-kategoria (Tunneli-rajoituskoodi)	Kuljetukseen liittyvät erityismääräykset				Vaaran-tunnus-nro	YK-nro
Sovelta-misedot	Erityis-määräyk-set	Säiliökoodit	Erityis-määräykset			Kollit	Irtotavara	Kuorm.,-purk. ja käsittely	Kuljetus-tapahtuma		
(10)	(11)	(12)	(13)	(14)	(15)	(16)	(17)	(18)	(19)	(20)	(1)
4.2.5.2, 7.3.2	4.2.5.3	4.3	4.3.5, 6.8.4	9.1.1.2	1.1.3.6 (8.6)	7.2.4	7.3.3	7.5.11	8.5	5.3.2.3	
T3	TP33	SGAH	TU15 TE19	AT	2 (D/E)	V11		CV13 CV28	S9 S19	60	1646
T20	TP2	L10CH	TU14 TU15 TE19 TE21	AT	1 (C/E)			CV1 CV13 CV28	S9 S14	66	1647
T7	TP2	LGBF		FL	2 (D/E)				S2 S20	33	1648
T14	TP2	L10CH	TU14 TU15 TE19 TE21 TT6	AT	1 (C/E)			CV1 CV13 CV28	S9 S14	66	1649
T14	TP2	L10CH	TU14 TU15 TE19 TE21 TT6	FL	1 (C/D)			CV1 CV13 CV28	S2 S9 S14	663	1649
T3	TP33	SGAH L4BH	TU15 TE19	AT	2 (D/E)	V11		CV13 CV28	S9 S19	60	1650
T3	TP33	SGAH	TU15 TE19	AT	2 (D/E)	V11		CV13 CV28	S9 S19	60	1651
T3	TP33	SGAH	TU15 TE19	AT	2 (D/E)	V11		CV13 CV28	S9 S19	60	1652
T3	TP33	SGAH L4BH	TU15 TE19	AT	2 (D/E)	V11		CV13 CV28	S9 S19	60	1653
		L4BH	TU15 TE19	AT	2 (D/E)			CV13 CV28	S9 S19	60	1654
T6	TP33	S10AH L10CH	TU15 TE19	AT	1 (C/E)	V10 V12		CV1 CV13 CV28	S9 S14	66	1655
T3	TP33	SGAH L4BH	TU15 TE19	AT	2 (D/E)	V11		CV13 CV28	S9 S19	60	1655
T1	TP33	SGAH L4BH	TU15 TE19	AT	2 (E)		VV9	CV13 CV28	S9	60	1655
		L4BH	TU15 TE19	AT	2 (D/E)			CV13 CV28	S9 S19	60	1656
		L4BH	TU15 TE19	AT	2 (E)			CV13 CV28	S9	60	1656
T3	TP33	SGAH L4BH	TU15 TE19	AT	2 (D/E)	V11		CV13 CV28	S9 S19	60	1657
T7	TP2	L4BH	TU15 TE19	AT	2 (D/E)			CV13 CV28	S9 S19	60	1658
T7	TP2	L4BH	TU15 TE19	AT	2 (E)			CV13 CV28	S9	60	1658
T3	TP33	SGAH L4BH	TU15 TE19	AT	2 (D/E)	V11		CV13 CV28	S9 S19	60	1659
					1 (D)			CV9 CV10 CV36	S14		1660
T3	TP33	SGAH L4BH	TU15 TE19	AT	2 (D/E)	V11		CV13 CV28	S9 S19	60	1661
T7	TP2	L4BH	TU15 TE19	AT	2 (D/E)			CV13 CV28	S9 S19	60	1662

YK-nro	Aineen nimi ja kuvaus	Luokka	Luokitus-koodi	Pakkaus-ryhmä	Lipuk-keet	Erityis-mää-räykset	Rajoitetut määrät ja		Pakkaukset		
							poikkeusmäärät		Pakkaus-tavat	Erityis-pakkaus-määr.	Yhteen-pakkaa-mismäär.
	3.1.2	2.2	2.2	2.1.1.3	5.2.2	3.3	3.4.6	3.5.1.2	4.1.4	4.1.4	4.1.10
(1)	(2)	(3a)	(3b)	(4)	(5)	(6)	(7a)	(7b)	(8)	(9a)	(9b)
1663	NITROFENOLIT (o-, m-, p-)	6.1	T2	III	6.1	279	LQ9	E1	P002 IBC08 LP02 R001	B3	MP10
1664	NITROTOLUEENIT, NESTEMÄISET	6.1	T1	II	6.1		LQ17	E4	P001 IBC02		MP15
1665	NITROKSYLEENIT, NESTEMÄISET	6.1	T1	II	6.1		LQ17	E4	P001 IBC02		MP15
1669	PENTAKLOORIETAANI	6.1	T1	II	6.1		LQ17	E4	P001 IBC02		MP15
1670	PERKLOORIMETYYLIMERKAPTAANI	6.1	T1	I	6.1		LQ0	E5	P602		MP8 MP17
1671	FENOLI, KIINTEÄ	6.1	T2	II	6.1	279	LQ18	E4	P002 IBC08	B4	MP10
1672	FENYYLIKARBYYLIAMIINKLORIDI	6.1	T1	I	6.1		LQ0	E5	P602		MP8 MP17
1673	FENYLEENIDIAMIINIT (o-, m-, p-)	6.1	T2	III	6.1	279	LQ9	E1	P002 IBC08 LP02 R001	B3	MP10
1674	FENYYLIELOHOPEA-ASETAATTI	6.1	T3	II	6.1	43	LQ18	E4	P002 IBC08	B4	MP10
1677	KALIUMARSENAATTI	6.1	T5	II	6.1		LQ18	E4	P002 IBC08	B4	MP10
1678	KALIUMARSENIITI	6.1	T5	II	6.1		LQ18	E4	P002 IBC08	B4	MP10
1679	KALIUMKUPARI-I-SYANIDI	6.1	T5	II	6.1		LQ18	E4	P002 IBC08	B4	MP10
1680	KALIUMSYANIDI, KIINTEÄ	6.1	T5	I	6.1		LQ0	E5	P002 IBC07		MP18
1683	HOPEA-ARSENIITTI	6.1	T5	II	6.1		LQ18	E4	P002 IBC08	B4	MP10
1684	HOPEASYANIDI	6.1	T5	II	6.1		LQ18	E4	P002 IBC08	B4	MP10
1685	NATRIUMARSENAATTI	6.1	T5	II	6.1		LQ18	E4	P002 IBC08	B4	MP10
1686	NATRIUMARSENIITTI, VESILIUOS	6.1	T4	II	6.1	43	LQ17	E4	P001 IBC02		MP15
1686	NATRIUMARSENIITTI, VESILIUOS	6.1	T4	III	6.1	43	LQ7	E1	P001 IBC03 LP01 R001		MP19
1687	NATRIUMATSIDI	6.1	T5	II	6.1		LQ18	E4	P002 IBC08	B4	MP10
1688	NATRIUMKAKODYLAATTI	6.1	T5	II	6.1		LQ18	E4	P002 IBC08	B4	MP10
1689	NATRIUMSYANIDI, KIINTEÄ	6.1	T5	I	6.1		LQ0	E5	P002 IBC07		MP18
1690	NATRIUMFLUORIDI, KIINTEÄ	6.1	T5	III	6.1		LQ9	E1	P002 IBC08 LP02 R001	B3	MP10
1691	STRONTIUMARSENIITTI	6.1	T5	II	6.1		LQ18	E4	P002 IBC08	B4	MP10
1692	STRYKNIINI tai STRYKNIINISUOLAT	6.1	T2	I	6.1		LQ0	E5	P002 IBC07		MP18

UN-säiliöt ja irtotavarakontit		VAK/ADR-säiliöt		Ajoneuvo-säiliö-kuljetuk-sissa	Kuljetus-kategoria (Tunneli-rajoituskoodi)	Kuljetukseen liittyvät erityismääräykset				Vaaran-tunnus-nro	YK-nro
Sovelta-misedot	Erityis-määräyk-set	Säiliökoodit	Erityis-määräykset			Kollit	Irtotavara	Kuorm.,-purk. ja käsittely	Kuljetus-tapahtuma		
4.2.5.2, 7.3.2	4.2.5.3	4.3	4.3.5, 6.8.4	9.1.1.2	1.1.3.6 (8.6)	7.2.4	7.3.3	7.5.11	8.5	5.3.2.3	
(10)	(11)	(12)	(13)	(14)	(15)	(16)	(17)	(18)	(19)	(20)	(1)
T1	TP33	SGAH L4BH	TU15 TE19	AT	2 (E)		VV9	CV13 CV28	S9	60	1663
T7	TP2	L4BH	TU15 TE19	AT	2 (D/E)			CV13 CV28	S9 S19	60	1664
T7	TP2	L4BH	TU15 TE19	AT	2 (D/E)			CV13 CV28	S9 S19	60	1665
T7	TP2	L4BH	TU15 TE19	AT	2 (D/E)			CV13 CV28	S9 S19	60	1669
T14	TP2	L10CH	TU14 TU15 TE19 TE21	AT	1 (C/E)			CV1 CV13 CV28	S9 S14	66	1670
T3	TP33	SGAH	TU15 TE19	AT	2 (D/E)	V11		CV13 CV28	S9 S19	60	1671
T14	TP2	L10CH	TU14 TU15 TE19 TE21	AT	1 (C/E)			CV1 CV13 CV28	S9 S14	66	1672
T1	TP33	SGAH L4BH	TU15 TE19	AT	2 (E)		VV9	CV13 CV28	S9	60	1673
T3	TP33	SGAH L4BH	TU15 TE19	AT	2 (D/E)	V11		CV13 CV28	S9 S19	60	1674
T3	TP33	SGAH	TU15 TE19	AT	2 (D/E)	V11		CV13 CV28	S9 S19	60	1677
T3	TP33	SGAH	TU15 TE19	AT	2 (D/E)	V11		CV13 CV28	S9 S19	60	1678
T3	TP33	SGAH	TU15 TE19	AT	2 (D/E)	V11		CV13 CV28	S9 S19	60	1679
T6	TP33	S10AH	TU15 TE19	AT	1 (C/E)	V10 V12		CV1 CV13 CV28	S9 S14	66	1680
T3	TP33	SGAH	TU15 TE19	AT	2 (D/E)	V11		CV13 CV28	S9 S19	60	1683
T3	TP33	SGAH	TU15 TE19	AT	2 (D/E)	V11		CV13 CV28	S9 S19	60	1684
T3	TP33	SGAH	TU15 TE19	AT	2 (D/E)	V11		CV13 CV28	S9 S19	60	1685
T7	TP2	L4BH	TU15 TE19	AT	2 (D/E)			CV13 CV28	S9 S19	60	1686
T4	TP2	L4BH	TU15 TE19	AT	2 (E)			CV13 CV28	S9	60	1686
					2 (D/E)	V11		CV13 CV28	S9 S19		1687
T3	TP33	SGAH	TU15 TE19	AT	2 (D/E)	V11		CV13 CV28	S9 S19	60	1688
T6	TP33	S10AH	TU15 TE19	AT	1 (C/E)	V10 V12		CV1 CV13 CV28	S9 S14	66	1689
T1	TP33	SGAH	TU15 TE19	AT	2 (E)		VV9	CV13 CV28	S9	60	1690
T3	TP33	SGAH	TU15 TE19	AT	2 (D/E)	V11		CV13 CV28	S9 S19	60	1691
T6	TP33	S10AH	TU15 TE19	AT	1 (C/E)	V10 V12		CV1 CV13 CV28	S9 S14	66	1692

YK- nro	Aineen nimi ja kuvaus	Luokka	Luokit- tus- koodi	Pakkaus- ryhmä	Lipuk- keet	Erityis- mää- räykset	Rajoitetut määrät ja		Pakkaukset		
							poikkeusmäärät		Pakkaus- tavat	Erityis- pakkaus- määr.	Yhteen- pakkaa- mismäär.
	3.1.2	2.2	2.2	2.1.1.3	5.2.2	3.3	3.4.6	3.5.1.2	4.1.4	4.1.4	4.1.10
(1)	(2)	(3a)	(3b)	(4)	(5)	(6)	(7a)	(7b)	(8)	(9a)	(9b)
1693	KYYNELKAASUAINE, NESTEMÄINEN, N.O.S.	6.1	T1	I	6.1	274	LQ0	E5	P001		MP8 MP17
1693	KYYNELKAASUAINE, NESTEMÄINEN, N.O.S.	6.1	T1	II	6.1	274	LQ17	E4	P001 IBC02		MP15
1694	BROMIBENTSYLYLSYANIDIT, NESTEMÄISET	6.1	T1	I	6.1	138	LQ0	E5	P001		MP8 MP17
1695	KLOORIASETONI, STABILOITU	6.1	TFC	I	6.1 +3 +8		LQ0	E5	P001		MP8 MP17
1697	KLOORIASETOFENONI, KIINTEÄ	6.1	T2	II	6.1		LQ18	E4	P002 IBC08	B4	MP10
1698	DIFENYLYLAMIINKLOORIARSIINI	6.1	T3	I	6.1		LQ0	E5	P002		MP18
1699	DIFENYLYLKLOORIARSIINI, NESTEMÄINEN	6.1	T3	I	6.1		LQ0	E5	P001		MP8 MP17
1700	KYYNELKAASUKYNTTILÄT	6.1	TF3	II	6.1 +4.1		LQ18	E0	P600		
1701	KSYLYLYLBROMIDI, NESTEMÄINEN	6.1	T1	II	6.1		LQ17	E4	P001 IBC02		MP15
1702	1,1,2,2-TETRAKLOORIETAANI	6.1	T1	II	6.1		LQ17	E4	P001 IBC02		MP15
1704	TETRAEYYLIDITIOPYROFOSFAATTI	6.1	T2	II	6.1	43	LQ18	E4	P001 IBC02		MP10
1707	TALLIUMYHDISTE, N.O.S.	6.1	T5	II	6.1	43 274	LQ18	E4	P002 IBC08	B4	MP10
1708	TOLUIDIINIT, NESTEMÄISET	6.1	T1	II	6.1	279	LQ17	E4	P001 IBC02		MP15
1709	2,4-TOLUYLEENIDIAMIINI, KIINTEÄ	6.1	T2	III	6.1		LQ9	E1	P002 IBC08 LP02 R001	B3	MP10
1710	TRIKLOORIETYLEENI (TRIKLOORIETEENI)	6.1	T1	III	6.1		LQ7	E1	P001 IBC03 LP01 R001		MP19
1711	KSYLIDIINIT, NESTEMÄISET	6.1	T1	II	6.1		LQ17	E4	P001 IBC02		MP15
1712	SINKKIARSENAATTI, SINKKIARSENIITTI tai SINKKIARSENAATTIN JA SINKKIARSENIITIN SEOS	6.1	T5	II	6.1		LQ18	E4	P002 IBC08	B4	MP10
1713	SINKKISYANIDI	6.1	T5	I	6.1		LQ0	E5	P002 IBC07		MP18
1714	SINKKIFOSFIDI	4.3	WT2	I	4.3 +6.1		LQ0	E0	P403		MP2
1715	ETIKKAHAPPOANHYDRIDI	8	CF1	II	8 +3		LQ22	E2	P001 IBC02		MP15
1716	ASETYLYLBROMIDI	8	C3	II	8		LQ22	E2	P001 IBC02		MP15
1717	ASETYLYLKLOORIDI	3	FC	II	3 +8		LQ4	E2	P001 IBC02		MP19

UN-säiliöt ja irtotavarakontit		VAK/ADR-säiliöt		Ajoneuvo-säiliö-kuljetuk-sissa	Kuljetus-kategoria (Tunneli-rajoituskoodi)	Kuljetukseen liittyvät erityismääräykset				Vaaran tunnus-nro	YK-nro
Sovelta-misehdot	Erityis-määräyk-set	Säiliökoodit	Erityis-määräykset			Kollit	Irtotavara	Kuorm.,-purk. ja käsittely	Kuljetus-tapahtuma		
(10)	(11)	(12)	(13)	(14)	(15)	(16)	(17)	(18)	(19)	(20)	(1)
4.2.5.2, 7.3.2	4.2.5.3	4.3	4.3.5, 6.8.4	9.1.1.2	1.1.3.6 (8.6)	7.2.4	7.3.3	7.5.11	8.5	5.3.2.3	
		L10CH	TU14 TU15 TE19 TE21	AT	1 (C/E)			CV1 CV13 CV28	S9 S14	66	1693
		L4BH	TU15 TE19	AT	2 (D/E)			CV13 CV28	S9 S19	60	1693
T14	TP2	L10CH	TU14 TU15 TE19 TE21	AT	1 (C/E)			CV1 CV13 CV28	S9 S14	66	1694
T20	TP2 TP35	L10CH	TU14 TU15 TE19 TE21	FL	1 (C/D)			CV1 CV13 CV28	S2 S9 S14	663	1695
T3	TP33	SGAH L4BH	TU15 TE19	AT	2 (D/E)	V11		CV13 CV28	S9 S19	60	1697
T6	TP33	S10AH	TU15 TE19	AT	1 (C/E)			CV1 CV13 CV28	S9 S14	66	1698
		L10CH	TU14 TU15 TE19 TE21	AT	1 (C/E)			CV1 CV13 CV28	S9 S14	66	1699
					2 (D/E)			CV13 CV28	S9 S19		1700
T7	TP2	L4BH	TU15 TE19	AT	2 (D/E)			CV13 CV28	S9 S19	60	1701
T7	TP2	L4BH	TU15 TE19	AT	2 (D/E)			CV13 CV28	S9 S19	60	1702
T7	TP2	SGAH L4BH	TU15 TE19	AT	2 (D/E)	V11		CV13 CV28	S9 S19	60	1704
T3	TP33	SGAH L4BH	TU15 TE19	AT	2 (D/E)	V11		CV13 CV28	S9 S19	60	1707
T7	TP2	L4BH	TU15 TE19	AT	2 (D/E)			CV13 CV28	S9 S19	60	1708
T1	TP33	SGAH L4BH	TU15 TE19	AT	2 (E)		VV9	CV13 CV28	S9	60	1709
T4	TP1	L4BH	TU15 TE19	AT	2 (E)			CV13 CV28	S9	60	1710
T7	TP2	L4BH	TU15 TE19	AT	2 (D/E)			CV13 CV28	S9 S19	60	1711
T3	TP33	SGAH	TU15 TE19	AT	2 (D/E)	V11		CV13 CV28	S9 S19	60	1712
T6	TP33	S10AH	TU15 TE19	AT	1 (C/E)	V10 V12		CV1 CV13 CV28	S9 S14	66	1713
					1 (E)	V1		CV23 CV28	S14		1714
T7	TP2	L4BN		FL	2 (D/E)				S2	83	1715
T8	TP2	L4BN		AT	2 (E)					80	1716
T8	TP2	L4BH		FL	2 (D/E)				S2 S20	X338	1717

YK- nro	Aineen nimi ja kuvaus	Luokka	Luokit- tus- koodi	Pakkaus- ryhmä	Lipuk- keet	Erityis- mää- räykset	Rajoitetut määrät ja		Pakkaukset		
							poikkeusmäärät		Pakkaus- tavat	Erityis- pakkaus- määr.	Yhteen- pakkaa- mismäär.
	3.1.2	2.2	2.2	2.1.1.3	5.2.2	3.3	3.4.6	3.5.1.2	4.1.4	4.1.4	4.1.10
(1)	(2)	(3a)	(3b)	(4)	(5)	(6)	(7a)	(7b)	(8)	(9a)	(9b)
1718	BUTYYLIPOSSAATTI	8	C3	III	8		LQ7	E1	P001 IBC03 LP01 R001		MP19
1719	SYÖVYTTÄVÄ NESTE, EMÄKSINEN, N.O.S.	8	C5	II	8	274	LQ22	E2	P001 IBC02		MP15
1719	SYÖVYTTÄVÄ NESTE, EMÄKSINEN, N.O.S.	8	C5	III	8	274	LQ7	E1	P001 IBC03 R001		MP19
1722	ALLYYLIKLOORIFORMIAATTI	6.1	TFC	I	6.1 +3 +8		LQ0	E5	P001		MP8 MP17
1723	ALLYYLIJODIDI	3	FC	II	3 +8		LQ4	E2	P001 IBC02		MP19
1724	ALLYYLITRIKLOORISILAANI, STABILOITU	8	CF1	II	8 +3		LQ22	E2	P010		MP15
1725	ALUMIINIIBROMIDI, VEDETÖN	8	C2	II	8	588	LQ23	E2	P002 IBC08	B4	MP10
1726	ALUMIINIKLORIDI, VEDETÖN	8	C2	II	8	588	LQ23	E2	P002 IBC08	B4	MP10
1727	AMMONIUMVETYDIFLUORIDI, KIINTEÄ	8	C2	II	8		LQ23	E2	P002 IBC08	B4	MP10
1728	AMYYLITRIKLOORISILAANI	8	C3	II	8		LQ22	E2	P010		MP15
1729	ANISOYYLIKLORIDI	8	C4	II	8		LQ23	E2	P002 IBC08	B4	MP10
1730	ANTIMONIPENTAKLORIDI, NESTEMÄINEN	8	C1	II	8		LQ22	E2	P001 IBC02		MP15
1731	ANTIMONIPENTAKLORIDILIUOS	8	C1	II	8		LQ22	E2	P001 IBC02		MP15
1731	ANTIMONIPENTAKLORIDILIUOS	8	C1	III	8		LQ7	E1	P001 IBC03 LP01 R001		MP19
1732	ANTIMONIPENTAFLUORIDI	8	CT1	II	8 +6,1		LQ22	E2	P001 IBC02		MP15
1733	ANTIMONITRIKLORIDI	8	C2	II	8		LQ23	E2	P002 IBC08	B4	MP10
1736	BENTSOYYLIKLORIDI	8	C3	II	8		LQ22	E2	P001 IBC02		MP15
1737	BENTSYLIBROMIDI	6.1	TC1	II	6.1 +8		LQ17	E4	P001 IBC02		MP15
1738	BENTSYLIKLORIDI	6.1	TC1	II	6.1 +8		LQ17	E4	P001 IBC02		MP15
1739	BENTSYLIKLOORIFORMIAATTI	8	C9	I	8		LQ0	E0	P001		MP8 MP17
1740	VETYDIFLUORIDIT, KIINTEÄT, N.O.S.	8	C2	II	8	274 517	LQ23	E2	P002 IBC08	B4	MP10
1740	VETYDIFLUORIDIT, KIINTEÄT, N.O.S.	8	C2	III	8	274 517	LQ24	E1	P002 IBC08 LP02 R001	B3	MP10
1741	BOORITRIKLORIDI	2	2TC		2.3 +8		LQ0	E0	P200		MP9
1742	BOORITRIFLUORIDIETIKKA- HAPPOKOMPLEKSI, NESTEMÄINEN	8	C3	II	8		LQ22	E2	P001 IBC02		MP15
1743	BOORITRIFLUORIDIPROPIONI- HAPPOKOMPLEKSI, NESTEMÄINEN	8	C3	II	8		LQ22	E2	P001 IBC02		MP15

UN-säiliöt ja irtotavarakontit		VAK/ADR-säiliöt		Ajoneuvo-säiliö-kuljetuk-sissa	Kuljetus-kategoria (Tunneli-rajoituskoodi)	Kuljetukseen liittyvät erityismääräykset				Vaaran tunnus-nro	YK-nro
Sovelta-misedot	Erityis-määräyk-set	Säiliökoodit	Erityis-määräykset			Kollit	Irtotavara	Kuorm.,-purk. ja käsittely	Kuljetus-tapahtuma		
4.2.5.2, 7.3.2	4.2.5.3	4.3	4.3.5, 6.8.4	9.1.1.2	1.1.3.6 (8.6)	7.2.4	7.3.3	7.5.11	8.5	5.3.2.3	
(10)	(11)	(12)	(13)	(14)	(15)	(16)	(17)	(18)	(19)	(20)	(1)
T4	TP1	L4BN		AT	3 (E)					80	1718
T11	TP2 TP27	L4BN		AT	2 (E)					80	1719
T7	TP1 TP28	L4BN		AT	3 (E)					80	1719
T14	TP2	L10CH	TU14 TU15 TE19 TE21	FL	1 (C/D)			CV1 CV13 CV28	S2 S9 S14	668	1722
T7	TP2	L4BH		FL	2 (D/E)				S2 S20	338	1723
T10	TP2 TP7	L4BN		FL	2 (D/E)				S2	X839	1724
T3	TP33	SGAN		AT	2 (E)	V11				80	1725
T3	TP33	SGAN		AT	2 (E)	V11				80	1726
T3	TP33	SGAN		AT	2 (E)	V11				80	1727
T10	TP2 TP7	L4BN		AT	2 (E)					X80	1728
T3	TP33	SGAN L4BN		AT	2 (E)	V11				80	1729
T7	TP2	L4BN		AT	2 (E)					X80	1730
T7	TP2	L4BN		AT	2 (E)					80	1731
T4	TP1	L4BN		AT	3 (E)					80	1731
T7	TP2	L4BN		AT	2 (E)			CV13 CV28		86	1732
T3	TP33	SGAN L4BN		AT	2 (E)	V11				80	1733
T8	TP2	L4BN		AT	2 (E)					80	1736
T8	TP2	L4BH	TU15 TE19	AT	2 (D/E)			CV13 CV28	S9 S19	68	1737
T8	TP2	L4BH	TU15 TE19	AT	2 (D/E)			CV13 CV28	S9 S19	68	1738
T10	TP2	L10BH		AT	1 (E)				S20	88	1739
T3	TP33	SGAN		AT	2 (E)	V11				80	1740
T1	TP33	SGAV		AT	3 (E)		VV9			80	1740
(M)				AT	1 (C/D)			CV9 CV10 CV36	S14	268	1741
T8	TP2	L4BN		AT	2 (E)					80	1742
T8	TP2	L4BN		AT	2 (E)					80	1743

YK- nro	Aineen nimi ja kuvaus	Luokka	Luokit- tus- koodi	Pakkaus- ryhmä	Lipuk- heet	Erityis- mää- räykset	Rajoitetut määrät ja		Pakkaukset		
							poikkeusmäärät		Pakkaus- tavat	Erityis- pakkaus- määr.	Yhteen- pakkaa- mismäär.
	3.1.2	2.2	2.2	2.1.1.3	5.2.2	3.3	3.4.6	3.5.1.2	4.1.4	4.1.4	4.1.10
(1)	(2)	(3a)	(3b)	(4)	(5)	(6)	(7a)	(7b)	(8)	(9a)	(9b)
1744	BROMI tai BROMILIUOS	8	CT1	I	8 +6.1		LQ0	E0	P804		MP2
1745	BROMIPENTAFLUORIDI	5.1	OTC	I	5.1 +6.1 +8		LQ0	E0	P200		MP2
1746	BROMITRIFLUORIDI	5.1	OTC	I	5.1 +6.1 +8		LQ0	E0	P200		MP2
1747	BUTYYLITRIKLOORISILAANI	8	CF1	II	8 +3		LQ22	E2	P010		MP15
1748	KALSIUMHYPOKLORIITTI, KUIVA tai KALSIUMHYPOKLORIITTISEOS, KUIVA, yli 39 % aktiivista klooria (8,8 % aktiivista happea) sisältävä	5.1	O2	II	5.1	313 314 589	LQ11	E2	P002 IBC08	B4 B13	MP10
1748	KALSIUMHYPOKLORIITTI, KUIVA tai KALSIUMHYPOKLORIITTISEOS, KUIVA, yli 39 % aktiivista klooria (8,8 % aktiivista happea) sisältävä	5.1	O2	III	5.1	316 589	LQ12	E1	P002 IBC08 R001	B4	MP10
1749	KLOORITRIFLUORIDI	2	2TOC		2.3 +5.1 +8		LQ0	E0	P200		MP9
1750	KLOORIETIKKAHAPPOLIUOS	6.1	TC1	II	6.1 +8		LQ17	E4	P001 IBC02		MP15
1751	KLOORIETIKKAHAPPO, KIINTEÄ	6.1	TC2	II	6.1 +8		LQ18	E4	P002 IBC08	B4	MP10
1752	KLOORIASETYYLKLOORIDI	6.1	TC1	I	6.1 +8		LQ0	E5	P001		MP8 MP17
1753	KLOORIFENYYLITRIKLOORISILAANI	8	C3	II	8		LQ22	E2	P010		MP15
1754	KLOORISULFONIHAPPO, joka voi sisältää rikkitrioksidia	8	C1	I	8		LQ0	E0	P001		MP8 MP17
1755	KROMIHAPPOLIUOS	8	C1	II	8	518	LQ22	E2	P001 IBC02		MP15
1755	KROMIHAPPOLIUOS	8	C1	III	8	518	LQ7	E1	P001 IBC02 LP01 R001		MP19
1756	KROMIFLUORIDI, KIINTEÄ	8	C2	II	8		LQ23	E2	P002 IBC08	B4	MP10
1757	KROMIFLUORIDILIUOS	8	C1	II	8		LQ22	E2	P001 IBC02		MP15
1757	KROMIFLUORIDILIUOS	8	C1	III	8		LQ7	E1	P001 IBC03 LP01 R001		MP19
1758	KROMIOKSIKLORIDI	8	C1	I	8		LQ0	E0	P001		MP8 MP17
1759	SYÖVYTTÄVÄ KIINTEÄ AINE, N.O.S.	8	C10	I	8	274	LQ0	E0	P002 IBC07		MP18
1759	SYÖVYTTÄVÄ KIINTEÄ AINE, N.O.S.	8	C10	II	8	274	LQ23	E2	P002 IBC08	B4	MP10
1759	SYÖVYTTÄVÄ KIINTEÄ AINE, N.O.S.	8	C10	III	8	274	LQ24	E1	P002 IBC08 LP02 R001	B3	MP10
1760	SYÖVYTTÄVÄ NESTE, N.O.S.	8	C9	I	8	274	LQ0	E0	P001		MP8 MP17

UN-säiliöt ja irtotavarakontit		VAK/ADR-säiliöt		Ajoneuvo-säiliö-kuljetuk-sissa	Kuljetus-kategoria (Tunneli-rajoituskoodi)	Kuljetukseen liittyvät erityismääräykset				Vaaran-tunnus-nro	YK-nro
Sovelta-misedot	Erityis-määräyk-set	Säiliökoodit	Erityis-määräykset			Kollit	Irtotavara	Kuorm.,-purk. ja käsittely	Kuljetus-tapahtuma		
(10)	(11)	(12)	(13)	(14)	(15)	(16)	(17)	(18)	(19)	(20)	(1)
4.2.5.2, 7.3.2	4.2.5.3	4.3	4.3.5, 6.8.4	9.1.1.2	1.1.3.6 (8.6)	7.2.4	7.3.3	7.5.11	8.5	5.3.2.3	
T22	TP2 TP10	L21DH(+)	TU14 TU33 TC5 TE21 TT2 TM3 TM5	AT	1 (C/D)			CV13 CV28	S14	886	1744
T22	TP2	L10DH	TU3	AT	1 (B/E)			CV24 CV28	S14	568	1745
T22	TP2	L10DH	TU3	AT	1 (B/E)			CV24 CV28	S14	568	1746
T10	TP2 TP7	L4BN		FL	2 (D/E)				S2	X83	1747
		SGAN	TU3	AT	2 (E)	V11		CV24 CV35		50	1748
		SGAV	TU3	AT	3 (E)			CV24 CV35		50	1748
(M)		PxBH(M)	TA4 TT9	AT	1 (C/D)			CV9 CV10 CV36	S14	265	1749
T7	TP2	L4BH	TU15 TE19	AT	2 (D/E)			CV13 CV28	S9 S19	68	1750
T3	TP33	SGAH	TU15 TE19	AT	2 (D/E)	V11		CV13 CV28	S9 S19	68	1751
T20	TP2 TP35	L10CH	TU14 TU15 TE19 TE21	AT	1 (C/E)			CV1 CV13 CV28	S9 S14	668	1752
T10	TP2 TP7	L4BN		AT	2 (E)					X80	1753
T20	TP2	L10BH		AT	1 (E)				S20	X88	1754
T8	TP2	L4BN		AT	2 (E)					80	1755
T4	TP1	L4BN		AT	3 (E)					80	1755
T3	TP33	SGAN		AT	2 (E)	V11				80	1756
T7	TP2	L4BN		AT	2 (E)					80	1757
T4	TP1	L4BN		AT	3 (E)					80	1757
T10	TP2	L10BH		AT	1 (E)				S20	X88	1758
T6	TP33	S10AN L10BH		AT	1 (E)	V10 V12			S20	88	1759
T3	TP33	SGAN L4BN		AT	2 (E)	V11				80	1759
T1	TP33	SGAV L4BN		AT	3 (E)		VV9			80	1759
T14	TP2 TP27	L10BH		AT	1 (E)				S20	88	1760

YK-nro	Aineen nimi ja kuvaus	Luokka	Luokituskoodi	Pakkausryhmä	Lipukkeet	Erityismääräykset	Rajoitetut määrät ja		Pakkaukset		
							poikkeusmäärät	Pakkaustavat	Erityispakkausmäär.	Yhteispakkaamismäär.	
(1)	(2)	(3a)	(3b)	(4)	(5)	(6)	(7a)	(7b)	(8)	(9a)	(9b)
	3.1.2	2.2	2.2	2.1.1.3	5.2.2	3.3	3.4.6	3.5.1.2	4.1.4	4.1.4	4.1.10
1760	SYÖVYTTÄVÄ NESTE, N.O.S.	8	C9	II	8	274	LQ22	E2	P001 IBC02		MP15
1760	SYÖVYTTÄVÄ NESTE, N.O.S.	8	C9	III	8	274	LQ7	E1	P001 IBC03 LP01 R001		MP19
1761	KUPARIETYLEENIDIAMIINIUIOS	8	CT1	II	8 +6.1		LQ22	E2	P001 IBC02		MP15
1761	KUPARIETYLEENIDIAMIINIUIOS	8	CT1	III	8 +6.1		LQ7	E1	P001 IBC03 R001		MP19
1762	SYKLOHEKSENYYLITRIKLOORISILAANI	8	C3	II	8		LQ22	E2	P010		MP15
1763	SYKLOHEKSENYYLITRIKLOORISILAANI	8	C3	II	8		LQ22	E2	P010		MP15
1764	DIKLOORIETIKKAHAPPO	8	C3	II	8		LQ22	E2	P001 IBC02		MP15
1765	DIKLOORIASETYLLIKLORIDI	8	C3	II	8		LQ22	E2	P001 IBC02		MP15
1766	DIKLOORIFENYLLITRIKLOORISILAANI	8	C3	II	8		LQ22	E2	P010		MP15
1767	DIETYLLIDIKLOORISILAANI	8	CF1	II	8 +3		LQ22	E2	P010		MP15
1768	DIFLUORIFOSFORIHAPPO, VEDETÖN	8	C1	II	8		LQ22	E2	P001 IBC02		MP15
1769	DIFENYLLIDIKLOORISILAANI	8	C3	II	8		LQ22	E2	P010		MP15
1770	DIFENYLLIMETYLLIBROMIDI	8	C10	II	8		LQ23	E2	P002 IBC08	B4	MP10
1771	DODEKYLLITRIKLOORISILAANI	8	C3	II	8		LQ22	E2	P010		MP15
1773	FERRIKLORIDI, VEDETÖN	8	C2	III	8	590	LQ24	E1	P002 IBC08 LP02 R001	B3	MP10
1774	SAMMUTTIMIEN PANOKSET, syövyttävä neste	8	C11	II	8		LQ22	E0	P001	PP4	
1775	FLUORIBOORIHAPPO	8	C1	II	8		LQ22	E2	P001 IBC02		MP15
1776	FLUORIFOSFORIHAPPO, VEDETÖN	8	C1	II	8		LQ22	E2	P001 IBC02		MP15
1777	FLUORISULFONIHAPPO	8	C1	I	8		LQ0	E0	P001		MP8 MP17
1778	FLUORIPIIHAPPO	8	C1	II	8		LQ22	E2	P001 IBC02		MP15
1779	MUURAHAIHAPPO, yli 85 massa-% happoa sisältävä	8	CF1	II	8 +3		LQ22	E2	P001 IBC02		MP15
1780	FUMARYLLIKLORIDI	8	C3	II	8		LQ22	E2	P001 IBC02		MP15
1781	HEKSADEKYLLITRIKLOORISILAANI	8	C3	II	8		LQ22	E2	P010		MP15
1782	HEKSAFLUORIFOSFORIHAPPO	8	C1	II	8		LQ22	E2	P001 IBC02		MP15
1783	HEKSAMETYLEENIDIAMIINIUIOS	8	C7	II	8		LQ22	E2	P001 IBC02		MP15
1783	HEKSAMETYLEENIDIAMIINIUIOS	8	C7	III	8		LQ7	E1	P001 IBC03 LP01 R001		MP19
1784	HEKSYLLITRIKLOORISILAANI	8	C3	II	8		LQ22	E2	P010		MP15
1786	FLUORIVETIHAPON JA RIKKIHAPON SEOS	8	CT1	I	8 +6.1		LQ0	E0	P001		MP8 MP17

UN-säiliöt ja irtotavarakontit		VAK/ADR-säiliöt		Ajoneuvo-säiliö-kuljetuk-sissa	Kuljetus-kategoria (Tunneli-rajoituskoodi)	Kuljetukseen liittyvät erityismääräykset				Vaaran tunnus-nro	YK-nro
Sovelta-misehdot	Erityis-määräyk-set	Säiliökoodit	Erityis-määräykset			Kollit	Irtotavara	Kuorm.,-purk. ja käsittely	Kuljetus-tapahtuma		
4.2.5.2, 7.3.2	4.2.5.3	4.3	4.3.5, 6.8.4	9.1.1.2	1.1.3.6 (8.6)	7.2.4	7.3.3	7.5.11	8.5	5.3.2.3	
(10)	(11)	(12)	(13)	(14)	(15)	(16)	(17)	(18)	(19)	(20)	(1)
T11	TP2 TP27	L4BN		AT	2 (E)					80	1760
T7	TP1 TP28	L4BN		AT	3 (E)					80	1760
T7	TP2	L4BN		AT	2 (E)			CV13 CV28		86	1761
T7	TP1 TP28	L4BN		AT	3 (E)			CV13 CV28		86	1761
T10	TP2 TP7	L4BN		AT	2 (E)					X80	1762
T10	TP2 TP7	L4BN		AT	2 (E)					X80	1763
T8	TP2	L4BN		AT	2 (E)					80	1764
T7	TP2	L4BN		AT	2 (E)					X80	1765
T10	TP2 TP7	L4BN		AT	2 (E)					X80	1766
T10	TP2 TP7	L4BN		FL	2 (D/E)				S2	X83	1767
T8	TP2	L4BN		AT	2 (E)					80	1768
T10	TP2 TP7	L4BN		AT	2 (E)					X80	1769
T3	TP33	SGAN L4BN		AT	2 (E)	V11				80	1770
T10	TP2 TP7	L4BN		AT	2 (E)					X80	1771
T1	TP33	SGAV		AT	3 (E)		VV9			80	1773
					2 (E)						1774
T7	TP2	L4BN		AT	2 (E)					80	1775
T8	TP2	L4BN		AT	2 (E)					80	1776
T10	TP2	L10BH		AT	1 (E)				S20	88	1777
T8	TP2	L4BN		AT	2 (E)					80	1778
T7	TP2	L4BN		FL	2 (D/E)				S2	83	1779
T7	TP2	L4BN		AT	2 (E)					80	1780
T10	TP2 TP7	L4BN		AT	2 (E)					X80	1781
T8	TP2	L4BN		AT	2 (E)					80	1782
T7	TP2	L4BN		AT	2 (E)					80	1783
T4	TP1	L4BN		AT	3 (E)					80	1783
T10	TP2 TP7	L4BN		AT	2 (E)					X80	1784
T10	TP2	L10DH	TU14 TE21	AT	1 (C/D)			CV13 CV28	S14	886	1786

YK- nro	Aineen nimi ja kuvaus	Luokka	Luokit- tus- koodi	Pakkaus- ryhmä	Lipuk- keet	Erityis- mää- räykset	Rajoitetut määrät ja		Pakkaukset		
							poikkeusmäärät		Pakkaus- tavat	Erityis- pakkaus- määr.	Yhteen- pakkaa- mismäär.
(1)	(2)	(3a)	(3b)	(4)	(5)	(6)	(7a)	(7b)	(8)	(9a)	(9b)
	3.1.2	2.2	2.2	2.1.1.3	5.2.2	3.3	3.4.6	3.5.1.2	4.1.4	4.1.4	4.1.10
1787	JODIVETYHAPPO	8	C1	II	8		LQ22	E2	P001 IBC02		MP15
1787	JODIVETYHAPPO	8	C1	III	8		LQ7	E1	P001 IBC03 LP01 R001		MP19
1788	BROMIVETYHAPPO	8	C1	II	8	519	LQ22	E2	P001 IBC02		MP15
1788	BROMIVETYHAPPO	8	C1	III	8	519	LQ7	E1	P001 IBC03 LP01 R001		MP19
1789	KLOORIVETYHAPPO (SUOLAHAPPO)	8	C1	II	8	520	LQ22	E2	P001 IBC02		MP15
1789	KLOORIVETYHAPPO (SUOLAHAPPO)	8	C1	III	8	520	LQ7	E1	P001 IBC03 LP01 R001		MP19
1790	FLUORIVETYHAPPO, yli 85 % fluorivetyä sisältävä	8	CT1	I	8 +6.1	640I	LQ0	E0	P802		MP2
1790	FLUORIVETYHAPPO, yli 60 % mutta enintään 85 % fluorivetyä sisältävä	8	CT1	I	8 +6.1	640J	LQ0	E0	P001	PP81	MP8 MP17
1790	FLUORIVETYHAPPO, enintään 60 % fluorivetyä sisältävä	8	CT1	II	8 +6.1		LQ22	E2	P001 IBC02		MP15
1791	HYPOKLORIITTILIUOS	8	C9	II	8	521	LQ22	E2	P001 IBC02	PP10 B5	MP15
1791	HYPOKLORIITTILIUOS	8	C9	III	8	521	LQ7	E1	P001 IBC02 LP01 R001	B5	MP19
1792	JODIMONOKLORIDI	8	C1	II	8		LQ22	E2	P001 IBC02		MP15
1793	ISOPROPYYLIFOSFAATTI	8	C3	III	8		LQ7	E1	P001 IBC02 LP01 R001		MP19
1794	LYIJYSULFAATTI, yli 3 % vapaata happoa sisältävä	8	C2	II	8	591	LQ23	E2	P002 IBC08	B4	MP10
1796	NITRAUSHAPPOSEOS, yli 50 % typpihappoa sisältävä	8	CO1	I	8 +5.1		LQ0	E0	P001		MP8 MP17
1796	NITRAUSHAPPOSEOS, enintään 50 % typpihappoa sisältävä	8	C1	II	8		LQ22	E2	P001 IBC02		MP15
1798	NITROHYDROKLOORIHAPPO (typpihapon ja suolahapon seos)	8	COT	KULJETUS KIELLETTY							
1799	NONYYLITRIKLOORISILAANI	8	C3	II	8		LQ22	E2	P010		MP15
1800	OKTADEKYLLITRIKLOORISILAANI	8	C3	II	8		LQ22	E2	P010		MP15
1801	OKTYYLLITRIKLOORISILAANI	8	C3	II	8		LQ22	E2	P010		MP15
1802	PERKLOORIHAPPO, enintään 50 massa-% happoa sisältävä	8	CO1	II	8 +5.1	522	LQ22	E2	P001 IBC02		MP3
1803	FENOLISULFONIHAPPO, NESTEMÄINEN	8	C3	II	8		LQ22	E2	P001 IBC02		MP15
1804	FENYYLITRIKLOORISILAANI	8	C3	II	8		LQ22	E2	P010		MP15

UN-säiliöt ja irtotavarakontit		VAK/ADR-säiliöt		Ajoneuvo-säiliö-kuljetuk-sissa	Kuljetus-kategoria (Tunneli-rajoituskoodi)	Kuljetukseen liittyvät erityismääräykset				Vaaran tunnus-nro	YK-nro
Sovelta-misehdot	Erityis-määräyk-set	Säiliökoodit	Erityis-määräykset			Kollit	Irtotavara	Kuorm.,-purk. ja käsittely	Kuljetus-tapahtuma		
4.2.5.2, 7.3.2	4.2.5.3	4.3	4.3.5, 6.8.4	9.1.1.2	1.1.3.6 (8.6)	7.2.4	7.3.3	7.5.11	8.5	5.3.2.3	
(10)	(11)	(12)	(13)	(14)	(15)	(16)	(17)	(18)	(19)	(20)	(1)
T7	TP2	L4BN		AT	2 (E)					80	1787
T4	TP1	L4BN		AT	3 (E)					80	1787
T7	TP2	L4BN		AT	2 (E)					80	1788
T4	TP1	L4BN		AT	3 (E)					80	1788
T8	TP2	L4BN		AT	2 (E)					80	1789
T4	TP1	L4BN		AT	3 (E)					80	1789
T10	TP2	L21DH(+)	TU14 TU34 TC1 TE21 TA4 TT9 TM3	AT	1 (C/D)			CV13 CV28	S14	886	1790
T10	TP2	L10DH	TU14 TE21	AT	1 (C/D)			CV13 CV28	S14	886	1790
T8	TP2	L4DH	TU14 TE21	AT	2 (E)			CV13 CV28		86	1790
T7	TP2 TP24	L4BV(+)	TE11	AT	2 (E)					80	1791
T4	TP2 TP24	L4BV(+)	TE11	AT	3 (E)					80	1791
T7	TP2	L4BN		AT	2 (E)					80	1792
T4	TP1	L4BN		AT	3 (E)					80	1793
T3	TP33	SGAN		AT	2 (E)	V11	VV9			80	1794
T10	TP2	L10BH	TC6 TT1	AT	1 (E)			CV24	S14	885	1796
T8	TP2	L4BN		AT	2 (E)					80	1796
KULJETUS KIELLETTY											1798
T10	TP2 TP7	L4BN		AT	2 (E)					X80	1799
T10	TP2 TP7	L4BN		AT	2 (E)					X80	1800
T10	TP2 TP7	L4BN		AT	2 (E)					X80	1801
T7	TP2	L4BN		AT	2 (E)			CV24		85	1802
T7	TP2	L4BN		AT	2 (E)					80	1803
T10	TP2 TP7	L4BN		AT	2 (E)					X80	1804

YK- nro	Aineen nimi ja kuvaus	Luokka	Luokit- tus- koodi	Pakkaus- ryhmä	Lipuk- keet	Erityis- mää- räykset	Rajoitetut määrät ja		Pakkaukset		
							poikkeusmäärät		Pakkaus- tavat	Erityis- pakkaus- määr.	Yhteen- pakkaa- mismäär.
(1)	(2)	(3a)	(3b)	(4)	(5)	(6)	(7a)	(7b)	(8)	(9a)	(9b)
	3.1.2	2.2	2.2	2.1.1.3	5.2.2	3.3	3.4.6	3.5.1.2	4.1.4	4.1.4	4.1.10
1805	FOSFORIHAPPOLIUOS	8	C1	III	8		LQ7	E1	P001 IBC03 LP01 R001		MP19
1806	FOSFORIPENTAKLORIDI	8	C2	II	8		LQ23	E2	P002 IBC08	B4	MP10
1807	FOSFORIPENTOKSIDI	8	C2	II	8		LQ23	E2	P002 IBC08	B4	MP10
1808	FOSFORITRIBROMIDI	8	C1	II	8		LQ22	E2	P001 IBC02		MP15
1809	FOSFORITRIKLORID	6.1	TC3	I	6.1 +8		LQ0	E5	P001		MP8 MP17
1810	FOSFORIOKSIKLORIDI	8	C1	II	8		LQ22	E2	P001		MP15
1811	KALIUMVETYDIFLUORIDI, KIINTEÄ	8	CT2	II	8 +6.1		LQ23	E2	P002 IBC08	B4	MP10
1812	KALIUMFLUORIDI, KIINTEÄ	6.1	T5	III	6.1		LQ9	E1	P002 IBC08 LP02 R001	B3	MP10
1813	KALIUMHYDROKSIDI, KIINTEÄ	8	C6	II	8		LQ23	E2	P002 IBC08	B4	MP10
1814	KALIUMHYDROKSIDILIUOS	8	C5	II	8		LQ22	E2	P001 IBC02		MP15
1814	KALIUMHYDROKSIDILIUOS	8	C5	III	8		LQ7	E1	P001 IBC03 LP01 R001		MP19
1815	PROPIONYYLIKLORID	3	FC	II	3 +8		LQ4	E2	P001 IBC02		MP19
1816	PROPYLITRIKLOORISILAANI	8	CF1	II	8 +3		LQ22	E2	P010		MP15
1817	PYROSULFURYLIKLORID	8	C1	II	8		LQ22	E2	P001 IBC02		MP15
1818	PIITETRAKLORIDI	8	C1	II	8		LQ0	E2	P010		MP15
1819	NATRIUMALUMINAATTILIUOS	8	C5	II	8		LQ22	E2	P001 IBC02		MP15
1819	NATRIUMALUMINAATTILIUOS	8	C5	III	8		LQ7	E1	P001 IBC03 LP01 R001		MP19
1823	NATRIUMHYDROKSIDI, KIINTEÄ	8	C6	II	8		LQ23	E2	P002 IBC08	B4	MP10
1824	NATRIUMHYDROKSIDILIUOS	8	C5	II	8		LQ22	E2	P001 IBC02		MP15
1824	NATRIUMHYDROKSIDILIUOS	8	C5	III	8		LQ7	E1	P001 IBC03 LP01 R001		MP19
1825	NATRIUMMONOKSIDI (NATRIUMOKSIDI)	8	C6	II	8		LQ23	E2	P002 IBC08	B4	MP10
1826	JÄTENITRAUSHAPPOSEOS, yli 50 % typpihappoa sisältävä	8	CO1	I	8 +5.1	113	LQ0	E0	P001		MP8 MP17
1826	JÄTENITRAUSHAPPOSEOS, enintään 50 % typpihappoa sisältävä	8	C1	II	8	113	LQ22	E2	P001 IBC02		MP15
1827	TINATETRAKLORIDI, VEDETÖN (STANNIKLORIDI, VEDETÖN)	8	C1	II	8		LQ22	E2	P001 IBC02		MP15

UN-säiliöt ja irtotavarakontit		VAK/ADR-säiliöt		Ajoneuvo-säiliö-kuljetuk-sissa	Kuljetus-kategoria (Tunneli-rajoituskoodi)	Kuljetukseen liittyvät erityismääräykset				Vaaran-tunnus-nro	YK-nro
Sovelta-misehdot	Erityis-määräyk-set	Säiliökoodit	Erityis-määräykset			Kollit	Irtotavara	Kuorm.,-purk. ja käsittely	Kuljetus-tapahtuma		
4.2.5.2, 7.3.2	4.2.5.3	4.3	4.3.5, 6.8.4	9.1.1.2	1.1.3.6 (8.6)	7.2.4	7.3.3	7.5.11	8.5	5.3.2.3	
(10)	(11)	(12)	(13)	(14)	(15)	(16)	(17)	(18)	(19)	(20)	(1)
T4	TP1	L4BN		AT	3 (E)					80	1805
T3	TP33	SGAN		AT	2 (E)	V11				80	1806
T3	TP33	SGAN		AT	2 (E)	V11				80	1807
T7	TP2	L4BN		AT	2 (E)					X80	1808
T20	TP2 TP35	L10CH	TU14 TU15 TE19 TE21	AT	1 (C/E)			CV1 CV13 CV28	S9 S14	668	1809
T7	TP2	L4BN		AT	2 (E)					X80	1810
T3	TP33	SGAN		AT	2 (E)	V11		CV13 CV28		86	1811
T1	TP33	SGAH	TU15 TE19	AT	2 (E)		VV9	CV13 CV28	S9	60	1812
T3	TP33	SGAN		AT	2 (E)	V11				80	1813
T7	TP2	L4BN		AT	2 (E)					80	1814
T4	TP1	L4BN		AT	3 (E)					80	1814
T7	TP1	L4BH		FL	2 (D/E)				S2 S20	338	1815
T10	TP2 TP7	L4BN		FL	2 (D/E)				S2	X83	1816
T8	TP2	L4BN		AT	2 (E)					X80	1817
T10	TP2 TP7	L4BN		AT	2 (E)					X80	1818
T7	TP2	L4BN		AT	2 (E)					80	1819
T4	TP1	L4BN		AT	3 (E)					80	1819
T3	TP33	SGAN		AT	2 (E)	V11				80	1823
T7	TP2	L4BN		AT	2 (E)					80	1824
T4	TP1	L4BN		AT	3 (E)					80	1824
T3	TP33	SGAN		AT	2 (E)	V11				80	1825
T10	TP2	L10BH		AT	1 (E)			CV24	S14	885	1826
T8	TP2	L4BN		AT	2 (E)					80	1826
T7	TP2	L4BN		AT	2 (E)					X80	1827

YK- nro	Aineen nimi ja kuvaus	Luokka	Luokit- tus- koodi	Pakkaus- ryhmä	Lipuk- keet	Erityis- mää- räykset	Rajoitetut määrät ja		Pakkaukset		
							poikkeusmäärät		Pakkaus- tavat	Erityis- pakkaus- määr.	Yhteen- pakkaa- mismäär.
(1)	(2)	(3a)	(3b)	(4)	(5)	(6)	(7a)	(7b)	(8)	(9a)	(9b)
	3.1.2	2.2	2.2	2.1.1.3	5.2.2	3.3	3.4.6	3.5.1.2	4.1.4	4.1.4	4.1.10
1828	RIKKIKLORIDIT	8	C1	I	8		LQ0	E0	P602		MP8 MP17
1829	RIKKITRIOKSIDI, STABILOITU	8	C1	I	8	623	LQ0	E0	P001		MP8 MP17
1830	RIKKIHAPPO, yli 51 % happoa sisältävä	8	C1	II	8		LQ22	E2	P001 IBC02		MP15
1831	RIKKIHAPPO, SAVUAVA (oleum)	8	CT1	I	8 +6.1		LQ0	E0	P602		MP8 MP17
1832	RIKKIHAPPO, KÄYTETTY	8	C1	II	8	113	LQ22	E2	P001 IBC02		MP15
1833	RIKKIHAPOKE	8	C1	II	8		LQ22	E2	P001 IBC02		MP15
1834	SULFURYYYLIKLORIDI	8	C1	I	8		LQ0	E0	P602		MP8 MP17
1835	TETRAMETYyliAMMONIUMHYD- ROKSIDILIUOS	8	C7	II	8		LQ22	E2	P001 IBC02		MP15
1835	TETRAMETYyliAMMONIUMHYD- ROKSIDILIUOS	8	C7	III	8		LQ7	E1	P001 IBC03 LP01 R001		MP19
1836	TIONYYLIKLORIDI	8	C1	I	8		LQ0	E0	P802		MP8 MP17
1837	TIOFOSORYYYLIKLORIDI	8	C1	II	8		LQ22	E2	P001 IBC02		MP15
1838	TITAANITETRAKLORIDI	8	C1	II	8		LQ22	E2	P001 IBC02		MP15
1839	TRIKLOORIETIKKAHAPPO	8	C4	II	8		LQ23	E2	P002 IBC08	B4	MP10
1840	SINKKIKLORIDILIUOS	8	C1	III	8		LQ7	E1	P001 IBC03 LP01 R001		MP19
1841	ASETALDEHYDIAMMONIAKKI	9	M11	III	9		LQ27	E1	P002 IBC08 LP02 R001	B3 B6	MP10
1843	AMMONIUMDINITRO-o-KRESOLAATTI, KIINTEÄ	6.1	T2	II	6.1		LQ18	E4	P002 IBC08	B4	MP10
1845	Hiilidioksidi, kiinteä (kuivajää)	9	M11	Ei VAK:n alaista							
1846	HIILITETRAKLORIDI	6.1	T1	II	6.1		LQ17	E4	P001 IBC02		MP15
1847	KALIUMSULFIDI, vähintään 30 % KIDEVETTÄ SISÄLTÄVÄ	8	C6	II	8	523	LQ23	E2	P002 IBC08	B4	MP10
1848	PROPIONIHAPPO, vähintään 10 massa-% mutta alle 90 massa-% happoa sisältävä	8	C3	III	8		LQ7	E1	P001 IBC03 LP01 R001		MP19
1849	NATRIUMSULFIDI, vähintään 30 % KIDEVETTÄ SISÄLTÄVÄ	8	C6	II	8	523	LQ23	E2	P002 IBC08	B4	MP10
1851	LÄÄKEAINE, NESTEMÄINEN, MYRKYLLINEN, N.O.S.	6.1	T1	II	6.1	221 274 601	LQ17	E4	P001		MP15
1851	LÄÄKEAINE, NESTEMÄINEN, MYRKYLLINEN, N.O.S.	6.1	T1	III	6.1	221 274 601	LQ7	E1	P001 LP01 R001		MP19
1854	BARIUMSEOKSET, PYROFORISET	4.2	S4	I	4.2		LQ0	E0	P404		MP13
1855	KALSIMUM, PYROFORINEN tai KALSIMUMSEOKSET, PYROFORISET	4.2	S4	I	4.2		LQ0	E0	P404		MP13
1856	Lumput, öljyiset	4.2	S2	Ei VAK:n alaista							
1857	Tekstiilijäte, kostea	4.2	S2	Ei VAK:n alaista							

UN-säiliöt ja irtotavarakontit		VAK/ADR-säiliöt		Ajoneuvo-säiliö-kuljetuk-sissa	Kuljetus-kategoria (Tunneli-rajoituskoodi)	Kuljetukseen liittyvät erityismääräykset				Vaaran tunnus-nro	YK-nro
Sovelta-misehdot	Erityis-määräyk-set	Säiliökoodit	Erityis-määräykset			Kollit	Irtotavara	Kuorm.,-purk. ja käsittely	Kuljetus-tapahtuma		
4.2.5.2, 7.3.2	4.2.5.3	4.3	4.3.5, 6.8.4	9.1.1.2	1.1.3.6 (8.6)	7.2.4	7.3.3	7.5.11	8.5	5.3.2.3	
(10)	(11)	(12)	(13)	(14)	(15)	(16)	(17)	(18)	(19)	(20)	(1)
T20	TP2	L10BH		AT	1 (E)				S20	X88	1828
T20	TP4 TP25 TP26	L10BH	TU32 TE13 TT5 TM3	AT	1 (E)				S20	X88	1829
T8	TP2	L4BN		AT	2 (E)					80	1830
T20	TP2	L10BH		AT	1 (C/D)			CV13 CV28	S14	X886	1831
T8	TP2	L4BN		AT	2 (E)					80	1832
T7	TP2	L4BN		AT	2 (E)					80	1833
T20	TP2	L10BH		AT	1 (E)				S20	X88	1834
T7	TP2	L4BN		AT	2 (E)					80	1835
T7	TP2	L4BN		AT	3 (E)					80	1835
T10	TP2	L10BH		AT	1 (E)				S20	X88	1836
T7	TP2	L4BN		AT	2 (E)					X80	1837
T10	TP2	L4BN		AT	2 (E)					X80	1838
T3	TP33	SGAN L4BN		AT	2 (E)	V11				80	1839
T4	TP1	L4BN		AT	3 (E)					80	1840
T1	TP33	SGAV		AT	3 (E)		VV3			90	1841
T3	TP33	SGAH	TU15 TE19	AT	2 (D/E)	V11		CV13 CV28	S9 S19	60	1843
Ei VAK:n alaista											1845
T7	TP2	L4BH	TU15 TE19	AT	2 (D/E)			CV13 CV28	S9 S19	60	1846
T3	TP33	SGAN L4BN		AT	2 (E)	V11				80	1847
T4	TP1	L4BN		AT	3 (E)					80	1848
T3	TP33	SGAN L4BN		AT	2 (E)	V11				80	1849
		L4BH	TU15 TE19	AT	2 (D/E)			CV13 CV28	S9 S19	60	1851
		L4BH	TU15 TE19	AT	2 (E)			CV13 CV28	S9	60	1851
T21	TP7 TP33			AT	0 (B/E)	V1			S20	43	1854
					0 (E)	V1			S20		1855
Ei VAK:n alaista											1856
Ei VAK:n alaista											1857

YK- nro	Aineen nimi ja kuvaus	Luokka	Luokit- tus- koodi	Pakkaus- ryhmä	Lipuk- keet	Erityis- mää- räykset	Rajoitetut määrät ja		Pakkaukset		
							poikkeusmäärät		Pakkaus- tavat	Erityis- pakkaus- määr.	Yhteen- pakkaa- mismäär.
(1)	(2)	(3a)	(3b)	(4)	(5)	(6)	(7a)	(7b)	(8)	(9a)	(9b)
	3.1.2	2.2	2.2	2.1.1.3	5.2.2	3.3	3.4.6	3.5.1.2	4.1.4	4.1.4	4.1.10
1858	HEKSAFLUORIPROPEENI (KYLMAAINKEAASU R 1216)	2	2A		2.2		LQ1	E1	P200		MP9
1859	PIITETRAFLUORIDI	2	2TC		2.3 +8		LQ0	E0	P200		MP9
1860	VINYYLIFLUORIDI, STABILOITU	2	2F		2.1		LQ0	E0	P200		MP9
1862	ETYYLIKROTONAATTI	3	F1	II	3		LQ4	E2	P001 IBC02 R001		MP19
1863	LETOPETROLI	3	F1	I	3		LQ3	E3	P001		MP7 MP17
1863	LETOPETROLI (höyrinpaine 50 °C:ssa yli 110 kPa)	3	F1	II	3	640C	LQ4	E2	P001		MP19
1863	LETOPETROLI (höyrinpaine 50 °C:ssa enintään 110 kPa)	3	F1	II	3	640D	LQ4	E2	P001 IBC02 R001		MP19
1863	LETOPETROLI	3	F1	III	3		LQ7	E1	P001 IBC03 LP01 R001		MP19
1865	n-PROPYYLINITRAATTI	3	F1	II	3		LQ4	E2	P001 IBC02 R001	B7	MP19
1866	HARTSILIUOS, palava	3	F1	I	3		LQ3	E3	P001		MP7 MP17
1866	HARTSILIUOS, palava (höyrinpaine 50 °C:ssa yli 110 kPa)	3	F1	II	3	640C	LQ6	E2	P001	PP1	MP19
1866	HARTSILIUOS, palava (höyrinpaine 50 °C:ssa enintään 110 kPa)	3	F1	II	3	640D	LQ6	E2	P001 IBC02 R001	PP1	MP19
1866	HARTSILIUOS, palava	3	F1	III	3	640E	LQ7	E1	P001 IBC03 LP01 R001	PP1	MP19
1866	HARTSILIUOS, palava (leimahduspiste alle 23 °C ja viskoosinen kohdan 2.2.3.1.4 mukaan) (kiehumispiste enintään 35 °C)	3	F1	III	3	640F	LQ7	E1	P001 LP01 R001	PP1	MP19
1866	HARTSILIUOS, palava (leimahduspiste alle 23 °C ja viskoosinen kohdan 2.2.3.1.4 mukaan) (höyrinpaine 50 °C:ssa yli 110 kPa, kiehumispiste yli 35 °C)	3	F1	III	3	640G	LQ7	E1	P001 LP01 R001	PP1	MP19
1866	HARTSILIUOS, palava (leimahduspiste alle 23 °C ja viskoosinen kohdan 2.2.3.1.4 mukaan) (höyrinpaine 50 °C:ssa enintään 110 kPa)	3	F1	III	3	640H	LQ7	E1	P001 IBC02 LP01 R001	PP1	MP19
1868	DEKABORAANI	4.1	FT2	II	4.1 +6.1		LQ0	E2	P002 IBC06		MP10
1869	MAGNESIUM tai MAGNESIUMSEOS, yli 50 % magnesiumia sisältävä, palloina, lastuina tai nauhoina	4.1	F3	III	4.1	59	LQ9	E1	P002 IBC08 LP02 R001	B3	MP11
1870	KALIUMBOORIHYDRIDI	4.3	W2	I	4.3		LQ0	E0	P403		MP2
1871	TITAANIHYDRIDI	4.1	F3	II	4.1		LQ8	E2	P410 IBC04	PP40	MP11

UN-säiliöt ja irtotavarakontit		VAK/ADR-säiliöt		Ajoneuvo-säiliö-kuljetuk-sissa	Kuljetus-kategoria (Tunneli-rajoituskoodi)	Kuljetukseen liittyvät erityismääräykset				Vaaran tunnus-nro	YK-nro
Sovelta-misehdot	Erityis-määräyk-set	Säiliökoodit	Erityis-määräykset			Kollit	Irtotavara	Kuorm.,-purk. ja käsittely	Kuljetus-tapahtuma		
(10)	(11)	(12)	(13)	(14)	(15)	(16)	(17)	(18)	(19)	(20)	(1)
4.2.5.2, 7.3.2	4.2.5.3	4.3	4.3.5, 6.8.4	9.1.1.2	1.1.3.6 (8.6)	7.2.4	7.3.3	7.5.11	8.5	5.3.2.3	
(M) T50		PxBN(M)	TA4 TT9	AT	3 (C/E)			CV9 CV10 CV36		20	1858
(M)		PxBH(M)	TA4 TT9	AT	1 (C/D)			CV9 CV10 CV36	S14	268	1859
(M)		PxBN(M)	TA4 TT9	FL	2 (B/D)			CV9 CV10 CV36	S2 S20	239	1860
T4	TP2	LGBF		FL	2 (D/E)				S2 S20	33	1862
T11	TP1 TP8 TP28	L4BN		FL	1 (D/E)				S2 S20	33	1863
T4	TP1 TP8	L1.5BN		FL	2 (D/E)				S2 S20	33	1863
T4	TP1 TP8	LGBF		FL	2 (D/E)				S2 S20	33	1863
T2	TP1	LGBF		FL	3 (D/E)				S2	30	1863
					2 (E)				S2 S20		1865
T11	TP1 TP8 TP28	L4BN		FL	1 (D/E)				S2 S20	33	1866
T4	TP1 TP8	L1.5BN		FL	2 (D/E)				S2 S20	33	1866
T4	TP1 TP8	LGBF		FL	2 (D/E)				S2 S20	33	1866
T2	TP1	LGBF		FL	3 (D/E)				S2	30	1866
T2	TP1	L4BN		FL	3 (D/E)				S2	33	1866
T2	TP1	L1.5BN		FL	3 (D/E)				S2	33	1866
T2	TP1	LGBF		FL	3 (D/E)				S2	33	1866
T3	TP33	SGAN		AT	2 (E)	V11 V12		CV28		46	1868
T1	TP33	SGAV		AT	3 (E)		VV1			40	1869
					1 (E)	V1		CV23	S20		1870
T3	TP33	SGAN		AT	2 (E)					40	1871

YK- nro	Aineen nimi ja kuvaus	Luokka	Luokit- tus- koodi	Pakkaus- ryhmä	Lipuk- keet	Erityis- mää- räykset	Rajoitetut määrät ja		Pakkaukset		
							poikkeusmäärät		Pakkaus- tavat	Erityis- pakkaus- määr.	Yhteen- pakkaa- mismäär.
(1)	(2)	(3a)	(3b)	(4)	(5)	(6)	(7a)	(7b)	(8)	(9a)	(9b)
	3.1.2	2.2	2.2	2.1.1.3	5.2.2	3.3	3.4.6	3.5.1.2	4.1.4	4.1.4	4.1.10
1872	LYIJDIOKSIDI	5.1	OT2	III	5.1 +6.1		LQ12	E1	P002 IBC08 LP02 R001	B3	MP2
1873	PERKLOORIHAPPO, joka sisältää yli 50 massa- % mutta enintään 72 massa-% happoa	5.1	OC1	I	5.1 +8	60	LQ0	E0	P502	PP28	MP3
1884	BARIUMOKSIDI	6.1	T5	III	6.1		LQ9	E1	P002 IBC08 LP02 R001	B3	MP10
1885	BENTSIDIINI	6.1	T2	II	6.1		LQ18	E4	P002 IBC08	B4	MP10
1886	BENTSYLIDEENIKLORIDI	6.1	T1	II	6.1		LQ17	E4	P001 IBC02		MP15
1887	BROMIKLOORIMETAANI	6.1	T1	III	6.1		LQ7	E1	P001 IBC03 LP01 R001		MP19
1888	KLOROFORMI	6.1	T1	III	6.1		LQ7	E1	P001 IBC03 LP01 R001		MP19
1889	SYAANIBROMIDI	6.1	TC2	I	6.1 +8		LQ0	E5	P002		MP18
1891	ETYLIBROMIDI	6.1	T1	II	6.1		LQ17	E4	P001 IBC02	B8	MP15
1892	ETYLIBROMIDI	6.1	T3	I	6.1		LQ0	E5	P602		MP8 MP17
1894	FENYLIBROMIDI	6.1	T3	II	6.1		LQ18	E4	P002 IBC08	B4	MP10
1895	FENYLIBROMIDI	6.1	T3	II	6.1		LQ18	E4	P002 IBC08	B4	MP10
1897	TETRAKLOORIETYLEENI (PERKLOORIETYLEENI, TETRAKLOORIETEENI)	6.1	T1	III	6.1		LQ7	E1	P001 IBC03 LP01 R001		MP19
1898	ASETYLIBROMIDI	8	C3	II	8		LQ22	E2	P001 IBC02		MP15
1902	DI-ISO-OKTYLIBROMIDI	8	C3	III	8		LQ7	E1	P001 IBC03 LP01 R001		MP19
1903	DESINFIOINTIAINE, NESTEMÄINEN, SYÖVYTTÄVÄ, N.O.S.	8	C9	I	8	274	LQ0	E0	P001		MP8 MP17
1903	DESINFIOINTIAINE, NESTEMÄINEN, SYÖVYTTÄVÄ, N.O.S.	8	C9	II	8	274	LQ22	E2	P001 IBC02		MP15
1903	DESINFIOINTIAINE, NESTEMÄINEN, SYÖVYTTÄVÄ, N.O.S.	8	C9	III	8	274	LQ7	E1	P001 IBC03 LP01 R001		MP19
1905	SELEENIHAPPO	8	C2	I	8		LQ0	E0	P002 IBC07		MP18
1906	JÄTERIKKIHAPPO	8	C1	II	8		LQ22	E2	P001 IBC02		MP15

UN-säiliöt ja irtotavarakontit		VAK/ADR-säiliöt		Ajoneuvo-säiliö-kuljetuk-sissa	Kuljetus-kategoria (Tunneli-rajoituskoodi)	Kuljetukseen liittyvät erityismääräykset				Vaaran tunnus-nro	YK-nro
Sovelta-misedot	Erityis-määräyk-set	Säiliökoodit	Erityis-määräykset			Kollit	Irtotavara	Kuorm.,-purk. ja käsittely	Kuljetus-tapahtuma		
4.2.5.2, 7.3.2	4.2.5.3	4.3	4.3.5, 6.8.4	9.1.1.2	1.1.3.6 (8.6)	7.2.4	7.3.3	7.5.11	8.5	5.3.2.3	
(10)	(11)	(12)	(13)	(14)	(15)	(16)	(17)	(18)	(19)	(20)	(1)
T1	TP33	SGAN	TU3	AT	3 (E)			CV24 CV28		56	1872
T10	TP1	L4DN(+)	TU3 TU28	AT	1 (B/E)			CV24	S20	558	1873
T1	TP33	SGAH L4BH	TU15 TE19	AT	2 (E)		VV9	CV13 CV28	S9	60	1884
T3	TP33	SGAH L4BH	TU15 TE19	AT	2 (D/E)	V11		CV13 CV28	S9 S19	60	1885
T7	TP2	L4BH	TU15 TE19	AT	2 (D/E)			CV13 CV28	S9 S19	60	1886
T4	TP1	L4BH	TU15 TE19	AT	2 (E)			CV13 CV28	S9	60	1887
T7	TP2	L4BH	TU15 TE19	AT	2 (E)			CV13 CV28	S9	60	1888
T6	TP33	S10AH L10CH	TU14 TU15 TE19 TE21	AT	1 (C/E)			CV1 CV13 CV28	S9 S14	668	1889
T7	TP2	L4BH	TU15 TE19	AT	2 (D/E)			CV13 CV28	S9 S19	60	1891
T14	TP2	L10CH	TU14 TU15 TE19 TE21	AT	1 (C/E)			CV1 CV13 CV28	S9 S14	66	1892
T3	TP33	SGAH	TU15 TE19	AT	2 (D/E)	V11		CV13 CV28	S9 S19	60	1894
T3	TP33	SGAH	TU15 TE19	AT	2 (D/E)	V11		CV13 CV28	S9 S19	60	1895
T4	TP1	L4BH	TU15 TE19	AT	2 (E)			CV13 CV28	S9	60	1897
T7	TP2	L4BN		AT	2 (E)					80	1898
T4	TP1	L4BN		AT	3 (E)					80	1902
		L10BH		AT	1 (E)				S20	88	1903
		L4BN		AT	2 (E)					80	1903
		L4BN		AT	3 (E)					80	1903
T6	TP33	S10AN		AT	1 (E)	V10 V12			S20	88	1905
T8	TP2 TP28	L4BN		AT	2 (E)					80	1906

YK- nro	Aineen nimi ja kuvaus	Luokka	Luokit- tus- koodi	Pakkaus- ryhmä	Lipuk- keet	Erityis- mää- räykset	Rajoitetut määrät ja		Pakkaukset		
							poikkeusmäärät		Pakkaus- tavat	Erityis- pakkaus- määr.	Yhteen- pakkaa- mismäär.
	3.1.2	2.2	2.2	2.1.1.3	5.2.2	3.3	3.4.6	3.5.1.2	4.1.4	4.1.4	4.1.10
(1)	(2)	(3a)	(3b)	(4)	(5)	(6)	(7a)	(7b)	(8)	(9a)	(9b)
1907	NATRONKALKKI, yli 4 % natriumhydroksidia sisältävä	8	C6	III	8	62	LQ24	E1	P002 IBC08 LP02 R001	B3	MP10
1908	KLORIITTIJUOS	8	C9	II	8	521	LQ22	E2	P001 IBC02		MP15
1908	KLORIITTIJUOS	8	C9	III	8	521	LQ7	E1	P001 IBC03 LP01 R001		MP19
1910	Kalsiumoksidi	8	C6	Ei VAK:n alaista							
1911	DIBORAANI	2	2TF		2.3 +2.1		LQ0	E0	P200		MP9
1912	METYYLIKLOORIDIN JA DIKLOORIMETAANIN (METYLEENIKLOORIDIN) SEOS	2	2F		2.1	228	LQ0	E0	P200		MP9
1913	NEON, JÄÄHDYTYTTY NESTE	2	3A		2.2	593	LQ1	E1	P203		MP9
1914	BUTYYLIPROPIONAATIT	3	F1	III	3		LQ7	E1	P001 IBC03 LP01 R001		MP19
1915	SYKLOHEKSANONI	3	F1	III	3		LQ7	E1	P001 IBC03 LP01 R001		MP19
1916	2,2'-DIKLOORIDIETYYLIEETTERI	6.1	TF1	II	6.1 +3		LQ17	E4	P001 IBC02		MP15
1917	ETYYLIAKRYLAATTI, STABILOITU	3	F1	II	3		LQ4	E2	P001 IBC02 R001		MP19
1918	ISOPROPYYLIBENTSEENI	3	F1	III	3		LQ7	E1	P001 IBC03 LP01 R001		MP19
1919	METYYLIAKRYLAATTI, STABILOITU	3	F1	II	3		LQ4	E2	P001 IBC02 R001		MP19
1920	NONAANIT	3	F1	III	3		LQ7	E1	P001 IBC03 LP01 R001		MP19
1921	PROPYLEENI-IMIINI, STABILOITU	3	FT1	I	3 +6.1		LQ0	E0	P001		MP2
1922	PYRROLIDIINI	3	FC	II	3 +8		LQ4	E2	P001 IBC02		MP19
1923	KALSIIUMDIIIONIITTI (KALSIIUMHYDROSULFIITTI)	4.2	S4	II	4.2		LQ0	E2	P410 IBC06		MP14
1928	METYYLIMAGNESIUMBROMIDI ETYYLIEETTERISSÄ	4.3	WF1	I	4.3 +3		LQ0	E0	P402	RR8	MP2
1929	KALIIUMDIIIONIITTI (KALIIUMHYDROSULFIITTI)	4.2	S4	II	4.2		LQ0	E2	P410 IBC06		MP14
1931	SINKKIDIIONIITTI (SINKKIHYDROSULFIITTI)	9	M11	III	9		LQ27	E1	P002 IBC08 LP02 R001	B3	MP10

UN-säiliöt ja irrotavarakontit		VAK/ADR-säiliöt		Ajoneuvo-säiliö-kuljetuk-sissa	Kuljetus-kategoria (Tunneli-rajoituskoodi)	Kuljetukseen liittyvät erityismääräykset				Vaaran tunnus-nro	YK-nro
Sovelta-misedot	Erityis-määräyk-set	Säiliökoodit	Erityis-määräykset			Kollit	Irtotavara	Kuorm.,-purk. ja käsittely	Kuljetus-tapahtuma		
4.2.5.2, 7.3.2	4.2.5.3	4.3	4.3.5, 6.8.4	9.1.1.2	1.1.3.6 (8.6)	7.2.4	7.3.3	7.5.11	8.5	5.3.2.3	
(10)	(11)	(12)	(13)	(14)	(15)	(16)	(17)	(18)	(19)	(20)	(1)
T1	TP33	SGAV		AT	3 (E)		VV9			80	1907
T7	TP2 TP24	L4BV(+)	TE11	AT	2 (E)					80	1908
T4	TP2 TP24	L4BV(+)	TE11	AT	3 (E)					80	1908
Ei VAK:n alaista											1910
					1 (D)			CV9 CV10 CV36	S2 S14		1911
(M) T50		PxBN(M)	TA4 TT9	FL	2 (B/D)			CV9 CV10 CV36	S2 S20	23	1912
T75	TP5	RxBN	TU19 TA4 TT9	AT	3 (C/E)	V5		CV9 CV11 CV36	S20	22	1913
T2	TP1	LGBF		FL	3 (D/E)				S2	30	1914
T2	TP1	LGBF		FL	3 (D/E)				S2	30	1915
T7	TP2	L4BH	TU15 TE19	FL	2 (D/E)			CV13 CV28	S2 S9 S19	63	1916
T4	TP1	LGBF		FL	2 (D/E)				S2 S20	339	1917
T2	TP1	LGBF		FL	3 (D/E)				S2	30	1918
T4	TP1	LGBF		FL	2 (D/E)				S2 S20	339	1919
T2	TP1	LGBF		FL	3 (D/E)				S2	30	1920
T14	TP2	L15CH	TU14 TU15 TE21	FL	1 (C/E)			CV13 CV28	S2 S22	336	1921
T7	TP1	L4BH		FL	2 (D/E)				S2 S20	338	1922
T3	TP33	SGAN		AT	2 (D/E)	V1 V12				40	1923
		L10DH	TU4 TU14 TU22 TE21 TM2	FL	0 (B/E)	V1		CV23	S2 S20	X323	1928
T3	TP33	SGAN		AT	2 (D/E)	V1 V12				40	1929
T1	TP33	SGAV		AT	3 (E)		VV3			90	1931

YK-nro	Aineen nimi ja kuvaus	Luokka	Luokitus-koodi	Pakkaus-ryhmä	Lipuk-keet	Erityis-mää-räykset	Rajoitetut määrät ja		Pakkaukset		
							poikkeusmäärät		Pakkaus-tavat	Erityis-pakkaus-määr.	Yhteen-pakkaa-mismäär.
	3.1.2	2.2	2.2	2.1.1.3	5.2.2	3.3	3.4.6	3.5.1.2	4.1.4	4.1.4	4.1.10
(1)	(2)	(3a)	(3b)	(4)	(5)	(6)	(7a)	(7b)	(8)	(9a)	(9b)
1932	ZIRKONIUMJÄTE	4.2	S4	III	4.2	524 592	LQ0	E1	P002 IBC08 LP02 R001	B3	MP14
1935	SYANIDILIUOS, N.O.S.	6.1	T4	I	6.1	274 525	LQ0	E5	P001		MP8 MP17
1935	SYANIDILIUOS, N.O.S.	6.1	T4	II	6.1	274 525	LQ17	E4	P001 IBC02		MP15
1935	SYANIDILIUOS, N.O.S.	6.1	T4	III	6.1	274 525	LQ7	E1	P001 IBC03 LP01 R001		MP19
1938	BROMIETIKKAHAPPOLIUOS	8	C3	II	8		LQ22	E2	P001 IBC02		MP15
1938	BROMIETIKKAHAPPOLIUOS	8	C3	III	8		LQ7	E1	P001 IBC02 LP01 R001		MP19
1939	FOSFORIOKSIBROMIDI	8	C2	II	8		LQ23	E2	P002 IBC08	B4	MP10
1940	TIOGLYKOLIHAPPO	8	C3	II	8		LQ22	E2	P001 IBC02		MP15
1941	DIBROMIDIFLUORIMETAANI	9	M11	III	9		LQ28	E1	P001 LP01 R001		MP15
1942	AMMONIUMNITRAATTI, joka sisältää kokonaismäärältään enintään 0,2 % palavia aineita, mukaan lukien kaikki orgaaniset aineet hiileksi laskettuna, mutta ei muita lisättyjä aineita	5.1	O2	III	5.1	306 611	LQ12	E1	P002 IBC08 LP02 R001	B3	MP10
1944	VARMUUSTULITIKUT (vihko, kuori tai raapaisulaatikko)	4.1	F1	III	4.1	293	LQ9	E1	P407 R001		MP11
1945	PARAFINOIDUT TULITIKUT	4.1	F1	III	4.1	293	LQ9	E1	P407 R001		MP11
1950	AEROSOLIT, tukahduttavat	2	5A		2.2	190 327 625	LQ2	E0	P003 LP02	PP17 PP87 RR6 L2	MP9
1950	AEROSOLIT, syövyttävät	2	5C		2.2 +8	190 327 625	LQ2	E0	P003 LP02	PP17 PP87 RR6 L2	MP9
1950	AEROSOLIT, syövyttävät, hapettavat	2	5CO		2.2 +5.1 +8	190 327 625	LQ2	E0	P003 LP02	PP17 PP87 RR6 L2	MP9
1950	AEROSOLIT, palavat	2	5F		2.1	190 327 625	LQ2	E0	P003 LP02	PP17 PP87 RR6 L2	MP9
1950	AEROSOLIT, palavat, syövyttävät	2	5FC		2.1 +8	190 327 625	LQ2	E0	P003 LP02	PP17 PP87 RR6 L2	MP9
1950	AEROSOLIT, hapettavat	2	5O		2.2 +5.1	190 327 625	LQ2	E0	P003 LP02	PP17 PP87 RR6 L2	MP9

UN-säiliöt ja irtotavarakontit		VAK/ADR-säiliöt		Ajoneuvo-säiliö-kuljetuk-sissa	Kuljetus-kategoria (Tunneli-rajoituskoodi)	Kuljetukseen liittyvät erityismääräykset				Vaaran tunnus-nro	YK-nro
Sovelta-misehdot	Erityis-määräyk-set	Säiliökoodit	Erityis-määräykset			Kollit	Irtotavara	Kuorm.,-purk. ja käsittely	Kuljetus-tapahtuma		
4.2.5.2, 7.3.2	4.2.5.3	4.3	4.3.5, 6.8.4	9.1.1.2	1.1.3.6 (8.6)	7.2.4	7.3.3	7.5.11	8.5	5.3.2.3	
(10)	(11)	(12)	(13)	(14)	(15)	(16)	(17)	(18)	(19)	(20)	(1)
T1	TP33	SGAN		AT	3 (E)	V1	VV4			40	1932
T14	TP2 TP27	L10CH	TU14 TU15 TE19 TE21	AT	1 (C/E)			CV1 CV13 CV28	S9 S14	66	1935
T11	TP2 TP27	L4BH	TU15 TE19	AT	2 (D/E)			CV13 CV28	S9 S19	60	1935
T7	TP2 TP28	L4BH	TU15 TE19	AT	2 (E)			CV13 CV28	S9	60	1935
T7	TP2	L4BN		AT	2 (E)					80	1938
T7	TP2	L4BN		AT	3 (E)					80	1938
T3	TP33	SGAN		AT	2 (E)	V11				80	1939
T7	TP2	L4BN		AT	2 (E)					80	1940
T11	TP2	L4BN		AT	3 (E)					90	1941
T1 BK1 BK2	TP33	SGAV	TU3	AT	3 (E)		VV8	CV24	S23	50	1942
					4 (E)						1944
					4 (E)						1945
					3 (E)	V14		CV9 CV12			1950
					1 (E)	V14		CV9 CV12			1950
					1 (E)	V14		CV9 CV12			1950
					2 (D)	V14		CV9 CV12	S2		1950
					1 (D)	V14		CV9 CV12	S2		1950
					3 (E)	V14		CV9 CV12			1950

YK- nro	Aineen nimi ja kuvaus	Luokka	Luokit- tus- koodi	Pakkaus- ryhmä	Lipuk- keet	Erityis- mää- räykset	Rajoitetut määrät ja		Pakkaukset		
							poikkeusmäärät		Pakkaus- tavat	Erityis- pakkaus- määr.	Yhteen- pakkaa- mismäär.
	3.1.2	2.2	2.2	2.1.1.3	5.2.2	3.3	3.4.6	3.5.1.2	4.1.4	4.1.4	4.1.10
(1)	(2)	(3a)	(3b)	(4)	(5)	(6)	(7a)	(7b)	(8)	(9a)	(9b)
1950	AEROSOLIT, myrkylliset	2	5T		2.2 +6.1	190 327 625	LQ1	E0	P003 LP02	PP17 PP87 RR6 L2	MP9
1950	AEROSOLIT, myrkylliset, syövyttävät	2	5TC		2.2 +6.1 +8	190 327 625	LQ1	E0	P003 LP02	PP17 PP87 RR6 L2	MP9
1950	AEROSOLIT, myrkylliset, palavat	2	5TF		2.1 +6.1	190 327 625	LQ1	E0	P003 LP02	PP17 PP87 RR6 L2	MP9
1950	AEROSOLIT, myrkylliset, palavat, syövyttävät	2	5TFC		2.1 +6.1 +8	190 327 625	LQ1	E0	P003 LP02	PP17 PP87 RR6 L2	MP9
1950	AEROSOLIT, myrkylliset, hapettavat	2	5TO		2.2 +5.1 +6.1	190 327 625	LQ1	E0	P003 LP02	PP17 PP87 RR6 L2	MP9
1950	AEROSOLIT, myrkylliset, hapettavat, syövyttävät	2	5TOC		2.2 +5.1 +6.1 +8	190 327 625	LQ1	E0	P003 LP02	PP17 PP87 RR6 L2	MP9
1951	ARGON, JÄÄHDYTETTY NESTE	2	3A		2.2	593	LQ1	E1	P203		MP9
1952	ETEENIOKSIDIN JA HIILIDIOKSIDIN SEOS, joka sisältää enintään 9 % eteenioksidia	2	2A		2.2		LQ1	E1	P200		MP9
1953	PURISTETTU KAASU, MYRKYLLINEN, PALAVA, N.O.S.	2	1TF		2.3 +2.1	274	LQ0	E0	P200		MP9
1954	PURISTETTU KAASU, PALAVA, N.O.S.	2	1F		2.1	274	LQ0	E0	P200		MP9
1955	PURISTETTU KAASU, MYRKYLLINEN, N.O.S.	2	1T		2.3	274	LQ0	E0	P200		MP9
1956	PURISTETTU KAASU, N.O.S.	2	1A		2.2	274 292 567	LQ1	E1	P200		MP9
1957	DEUTERIUM, PURISTETTU	2	1F		2.1		LQ0	E0	P200		MP9
1958	1,2-DIKLOORI-1,1,2,2-TETRAFLUORIETAANI (KYLMAÄINEKAASU R 114)	2	2A		2.2		LQ1	E1	P200		MP9
1959	1,1-DIFLUORIETEEINI (KYLMAÄINEKAASU R 1132a)	2	2F		2.1		LQ0	E0	P200		MP9
1961	ETAANI, JÄÄHDYTETTY NESTE	2	3F		2.1		LQ0	E0	P203		MP9
1962	ETEENI (ETYLEENI)	2	2F		2.1		LQ0	E0	P200		MP9
1963	HELIUM, JÄÄHDYTETTY NESTE	2	3A		2.2	593	LQ1	E1	P203		MP9
1964	HIILIVETYKAASUSEOS, PURISTETTU, N.O.S.	2	1F		2.1	274	LQ0	E0	P200		MP9

UN-säiliöt ja irtotavarakontit		VAK/ADR-säiliöt		Ajoneuvo-säiliö-kuljetuk-sissa	Kuljetus-kategoria (Tunneli-rajoituskoodi)	Kuljetukseen liittyvät erityismääräykset				Vaaran tunnus-nro	YK-nro
Sovelta-misehdot	Erityis-määräyk-set	Säiliökoodit	Erityis-määräykset			Kollit	Irtotavara	Kuorm.,-purk. ja käsittely	Kuljetus-tapahtuma		
4.2.5.2, 7.3.2	4.2.5.3	4.3	4.3.5, 6.8.4	9.1.1.2	1.1.3.6 (8.6)	7.2.4	7.3.3	7.5.11	8.5	5.3.2.3	
(10)	(11)	(12)	(13)	(14)	(15)	(16)	(17)	(18)	(19)	(20)	(1)
					1 (D)	V14		CV9 CV12 CV28			1950
					1 (D)	V14		CV9 CV12 CV28			1950
					1 (D)	V14		CV9 CV12 CV28	S2		1950
					1 (D)	V14		CV9 CV12 CV28	S2		1950
					1 (D)	V14		CV9 CV12 CV28			1950
					1 (D)	V14		CV9 CV12 CV28			1950
T75	TP5	RxBN	TU19 TA4 TT9	AT	3 (C/E)	V5		CV9 CV11 CV36	S20	22	1951
(M)		PxBN(M)	TA4 TT9	AT	3 (C/E)			CV9 CV10 CV36		20	1952
(M)		CxBH(M)	TU6 TA4 TT9	FL	1 (B/D)			CV9 CV10 CV36	S2 S14	263	1953
(M)		CxBN(M)	TA4 TT9	FL	2 (B/D)			CV9 CV10 CV36	S2 S20	23	1954
(M)		CxBH(M)	TU6 TA4 TT9	AT	1 (C/D)			CV9 CV10 CV36	S14	26	1955
(M)		CxBN(M)	TA4 TT9	AT	3 (E)			CV9 CV10 CV36		20	1956
(M)		CxBN(M)	TA4 TT9	FL	2 (B/D)			CV9 CV10 CV36	S2 S20	23	1957
(M)	T50	PxBN(M)	TA4 TT9	AT	3 (C/E)			CV9 CV10 CV36		20	1958
(M)		PxBN(M)	TA4 TT9	FL	2 (B/D)			CV9 CV10 CV36	S2 S20	239	1959
T75	TP5	RxBN	TU18 TA4 TT9	FL	2 (B/D)	V5		CV9 CV11 CV36	S2 S17	223	1961
(M)		PxBN(M)	TA4 TT9	FL	2 (B/D)			CV9 CV10 CV36	S2 S20	23	1962
T75	TP5 TP34	RxBN	TU19 TA4 TT9	AT	3 (C/E)	V5		CV9 CV11 CV36	S20	22	1963
(M)		CxBN(M)	TA4 TT9	FL	2 (B/D)			CV9 CV10 CV36	S2 S20	23	1964

YK- nro	Aineen nimi ja kuvaus	Luokka	Luokit- tus- koodi	Pakkaus- ryhmä	Lipuk- keet	Erityis- mää- räykset	Rajoitetut määrät ja		Pakkaukset		
							poikkeusmäärät		Pakkaus- tavat	Erityis- pakkaus- määr.	Yhteen- pakkaa- mismäär.
	3.1.2	2.2	2.2	2.1.1.3	5.2.2	3.3	3.4.6	3.5.1.2	4.1.4	4.1.4	4.1.10
(1)	(2)	(3a)	(3b)	(4)	(5)	(6)	(7a)	(7b)	(8)	(9a)	(9b)
1965	HIILIVETYKAASUJEN SEOS, NESTEYTETTY, N.O.S. kuten seokset A, A01, A02, A0, A1, B1, B2, B tai C	2	2F		2.1	274 583 652	LQ0	E0	P200		MP9
1966	VETY, JÄÄHDYTTETTY NESTE	2	3F		2.1		LQ0	E0	P203		MP9
1967	HYÖNTEISTORJUNTAKAASU, MYRKYLLINEN, N.O.S.	2	2T		2.3	274	LQ0	E0	P200		MP9
1968	HYÖNTEISTORJUNTAKAASU, N.O.S.	2	2A		2.2	274	LQ1	E1	P200		MP9
1969	ISOBUTAANI	2	2F		2.1		LQ0	E0	P200		MP9
1970	KRYPTON, JÄÄHDYTTETTY NESTE	2	3A		2.2	593	LQ1	E1	P203		MP9
1971	METAANI, PURISTETTU tai MAAKAASU, PURISTETTU, jonka metaanipitoisuus on korkea	2	1F		2.1		LQ0	E0	P200		MP9
1972	METAANI, JÄÄHDYTTETTY NESTE tai MAAKAASU, JÄÄHDYTTETTY NESTE, jonka metaanipitoisuus on korkea	2	3F		2.1		LQ0	E0	P203		MP9
1973	KLOORIDIFLUORIMETAANIN JA KLOORIPENTAFLUORIETAANIN SEOS, jolla on kiinteä kiehumispiste ja joka sisältää noin 49 % klooridifluorimetaania (KYLMAAINEKAASU R 502)	2	2A		2.2		LQ1	E1	P200		MP9
1974	BROMIKLOORIDIFLUORIMETAANI (KYLMAAINEKAASU R 12B1)	2	2A		2.2		LQ1	E1	P200		MP9
1975	TYPPIOKSIDIN JA DITYPPITETROKSIDIN SEOS (TYPPIOKSIDIN JA TYPPIDIOKSIDIN SEOS)	2	2TOC		2.3 +5.1 +8		LQ0	E0	P200		MP9
1976	OKTAFLUORISYKLOBUTAANI (KYLMAAINEKAASU RC 318)	2	2A		2.2		LQ1	E1	P200		MP9
1977	TYPPI, JÄÄHDYTTETTY NESTE	2	3A		2.2	593	LQ1	E1	P203		MP9
1978	PROPAANI	2	2F		2.1	652	LQ0	E0	P200		MP9
1982	TETRAFLUORIMETAANI (KYLMAAINEKAASU R 14)	2	2A		2.2		LQ1	E1	P200		MP9
1983	I-KLOORI-2,2,-TRIFLUORIETAANI (KYLMAAINEKAASU R 133a)	2	2A		2.2		LQ1	E1	P200		MP9
1984	TRIFLUORIMETAANI (KYLMAAINEKAASU R 23)	2	2A		2.2		LQ1	E1	P200		MP9
1986	ALKOHOLIT, PALAVAT, MYRKYLLISET, N.O.S.	3	FT1	I	3 +6.1	274	LQ0	E0	P001		MP7 MP17
1986	ALKOHOLIT, PALAVAT, MYRKYLLISET, N.O.S.	3	FT1	II	3 +6.1	274	LQ0	E2	P001 IBC02		MP19

UN-säiliöt ja irtotavarakontit		VAK/ADR-säiliöt		Ajoneuvo-säiliö-kuljetuk-sissa	Kuljetus-kategoria (Tunneli-rajoituskoodi)	Kuljetukseen liittyvät erityismääräykset				Vaaran tunnus-nro	YK-nro
Sovelta-misehdot	Erityis-määräyk-set	Säiliökoodit	Erityis-määräykset			Kollit	Irtotavara	Kuorm.,-purk. ja käsittely	Kuljetus-tapahtuma		
4.2.5.2, 7.3.2	4.2.5.3	4.3	4.3.5, 6.8.4	9.1.1.2	1.1.3.6 (8.6)	7.2.4	7.3.3	7.5.11	8.5	5.3.2.3	
(10)	(11)	(12)	(13)	(14)	(15)	(16)	(17)	(18)	(19)	(20)	(1)
(M) T50		PxBN(M)	TA4 TT9	FL	2 (B/D)			CV9 CV10 CV36	S2 S20	23	1965
T75	TP5 TP23 TP34	RxBN	TU18 TA4 TT9	FL	2 (B/D)	V5		CV9 CV11 CV36	S2 S17	223	1966
(M)		PxBH(M)	TU6 TA4 TT9	AT	1 (C/D)			CV9 CV10 CV36	S14	26	1967
(M)		PxBN(M)	TA4 TT9	AT	3 (C/E)			CV9 CV10 CV36		20	1968
(M) T50		PxBN(M)	TA4 TT9	FL	2 (B/D)			CV9 CV10 CV36	S2 S20	23	1969
T75	TP5	RxBN	TU19 TA4 TT9	AT	3 (C/E)	V5		CV9 CV11 CV36	S20	22	1970
(M)		CxBN(M)	TA4 TT9	FL	2 (B/D)			CV9 CV10 CV36	S2 S20	23	1971
T75	TP5	RxBN	TU18 TA4 TT9	FL	2 (B/D)	V5		CV9 CV11 CV36	S2 S17	223	1972
(M) T50		PxBN(M)	TA4 TT9	AT	3 (C/E)			CV9 CV10 CV36		20	1973
(M) T50		PxBN(M)	TA4 TT9	AT	3 (C/E)			CV9 CV10 CV36		20	1974
					1 (D)			CV9 CV10 CV36	S14		1975
(M) T50		PxBN(M)	TA4 TT9	AT	3 (C/E)			CV9 CV10 CV36		20	1976
T75	TP5	RxBN	TU19 TA4 TT9	AT	3 (C/E)	V5		CV9 CV11 CV36	S20	22	1977
(M) T50		PxBN(M)	TA4 TT9	FL	2 (B/D)			CV9 CV10 CV36	S2 S20	23	1978
(M)		PxBN(M)	TA4 TT9	AT	3 (C/E)			CV9 CV10 CV36		20	1982
(M) T50		PxBN(M)	TA4 TT9	AT	3 (C/E)			CV9 CV10 CV36		20	1983
(M)		PxBN(M)	TA4 TT9	AT	3 (C/E)			CV9 CV10 CV36		20	1984
T14	TP2 TP27	L10CH	TU14 TU15 TE21	FL	1 (C/E)			CV13 CV28	S2 S22	336	1986
T11	TP2 TP27	L4BH	TU15	FL	2 (D/E)			CV13 CV28	S2 S22	336	1986

YK-nro	Aineen nimi ja kuvaus	Luokka	Luokitus-koodi	Pakkaus-ryhmä	Lipuk-keet	Erityis-mää-räykset	Rajoitetut määrät ja		Pakkaukset		
							poikkeusmäärät		Pakkaus-tavat	Erityis-pakkaus-määr.	Yhteen-pakkaa-mismäär.
	3.1.2	2.2	2.2	2.1.1.3	5.2.2	3.3	3.4.6	3.5.1.2	4.1.4	4.1.4	4.1.10
(1)	(2)	(3a)	(3b)	(4)	(5)	(6)	(7a)	(7b)	(8)	(9a)	(9b)
1986	ALKOHOLIT, PALAVAT, MYRKYLLISET, N.O.S.	3	FT1	III	3 +6.1	274	LQ7	E1	P001 IBC03 R001		MP19
1987	ALKOHOLIT, N.O.S. (höyrynpaine 50 °C:ssa yli 110 kPa)	3	F1	II	3	274 601 640C	LQ4	E2	P001		MP19
1987	ALKOHOLIT, N.O.S. (höyrynpaine 50 °C:ssa enintään 110 kPa)	3	F1	II	3	274 601 640D	LQ4	E2	P001 IBC02 R001		MP19
1987	ALKOHOLIT, N.O.S.	3	F1	III	3	274 601	LQ7	E1	P001 IBC03 LP01 R001		MP19
1988	ALDEHYDIT, PALAVAT, MYRKYLLISET, N.O.S.	3	FT1	I	3 +6.1	274	LQ0	E0	P001		MP7 MP17
1988	ALDEHYDIT, PALAVAT, MYRKYLLISET, N.O.S.	3	FT1	II	3 +6.1	274	LQ0	E2	P001 IBC02		MP19
1988	ALDEHYDIT, PALAVAT, MYRKYLLISET, N.O.S.	3	FT1	III	3 +6.1	274	LQ7	E1	P001 IBC03 R001		MP19
1989	ALDEHYDIT, N.O.S.	3	F1	I	3	274	LQ3	E3	P001		MP7 MP17
1989	ALDEHYDIT, N.O.S. (höyrynpaine 50 °C:ssa yli 110 kPa)	3	F1	II	3	274 640C	LQ4	E2	P001		MP19
1989	ALDEHYDIT, N.O.S. (höyrynpaine 50 °C:ssa enintään 110 kPa)	3	F1	II	3	274 640D	LQ4	E2	P001 IBC02 R001		MP19
1989	ALDEHYDIT, N.O.S.	3	F1	III	3	274	LQ7	E1	P001 IBC03 LP01 R001		MP19
1990	BENTSALDEHYDI	9	M11	III	9		LQ28	E1	P001 IBC03 LP01 R001		MP15
1991	KLOROPREENI, STABILOITU	3	FT1	I	3 +6.1		LQ0	E0	P001		MP7 MP17
1992	PALAVA NESTE, MYRKYLLINEN, N.O.S.	3	FT1	I	3 +6.1	274	LQ0	E0	P001		MP7 MP17
1992	PALAVA NESTE, MYRKYLLINEN, N.O.S.	3	FT1	II	3 +6.1	274	LQ0	E2	P001 IBC02		MP19
1992	PALAVA NESTE, MYRKYLLINEN, N.O.S.	3	FT1	III	3 +6.1	274	LQ7	E1	P001 IBC03 R001		MP19
1993	PALAVA NESTE, N.O.S.	3	F1	I	3	274	LQ3	E3	P001		MP7 MP17
1993	PALAVA NESTE, N.O.S. (höyrynpaine 50 °C:ssa yli 110 kPa)	3	F1	II	3	274 601 640C	LQ4	E2	P001		MP19
1993	PALAVA NESTE, N.O.S. (höyrynpaine 50 °C:ssa enintään 110 kPa)	3	F1	II	3	274 601 640D	LQ4	E2	P001 IBC02 R001		MP19
1993	PALAVA NESTE, N.O.S.	3	F1	III	3	274 601 640E	LQ7	E1	P001 IBC03 LP01 R001		MP19

UN-säiliöt ja irtotavarakontit		VAK/ADR-säiliöt		Ajoneuvo-säiliö-kuljetuk-sissa	Kuljetus-kategoria (Tunneli-rajoituskoodi)	Kuljetukseen liittyvät erityismääräykset				Vaaran tunnus-nro	YK-nro
Sovelta-misehdot	Erityis-määräyk-set	Säiliökoodit	Erityis-määräykset			Kollit	Irtotavara	Kuorm.,-purk. ja käsittely	Kuljetus-tapahtuma		
4.2.5.2, 7.3.2	4.2.5.3	4.3	4.3.5, 6.8.4	9.1.1.2	1.1.3.6 (8.6)	7.2.4	7.3.3	7.5.11	8.5	5.3.2.3	
(10)	(11)	(12)	(13)	(14)	(15)	(16)	(17)	(18)	(19)	(20)	(1)
T7	TP1 TP28	L4BH	TU15	FL	3 (D/E)			CV13 CV28	S2	36	1986
T7	TP1 TP8 TP28	L1.5BN		FL	2 (D/E)				S2 S20	33	1987
T7	TP1 TP8 TP28	LGBF		FL	2 (D/E)				S2 S20	33	1987
T4	TP1 TP29	LGBF		FL	3 (D/E)				S2	30	1987
T14	TP2 TP27	L10CH	TU14 TU15 TE21	FL	1 (C/E)			CV13 CV28	S2 S22	336	1988
T11	TP2 TP27	L4BH	TU15	FL	2 (D/E)			CV13 CV28	S2 S22	336	1988
T7	TP1 TP28	L4BH	TU15	FL	3 (D/E)			CV13 CV28	S2	36	1988
T11	TP1 TP27	L4BN		FL	1 (D/E)				S2 S20	33	1989
T7	TP1 TP8 TP28	L1.5BN		FL	2 (D/E)				S2 S20	33	1989
T7	TP1 TP8 TP28	LGBF		FL	2 (D/E)				S2 S20	33	1989
T4	TP1 TP29	LGBF		FL	3 (D/E)				S2	30	1989
T2	TP1	LGBV		AT	3 (E)					90	1990
T14	TP2 TP6	L10CH	TU14 TU15 TE21	FL	1 (C/E)			CV13 CV28	S2 S22	336	1991
T14	TP2 TP27	L10CH	TU14 TU15 TE21	FL	1 (C/E)			CV13 CV28	S2 S22	336	1992
T7	TP2	L4BH	TU15	FL	2 (D/E)			CV13 CV28	S2 S19	336	1992
T7	TP1 TP28	L4BH	TU15	FL	3 (D/E)			CV13 CV28	S2	36	1992
T11	TP1 TP27	L4BN		FL	1 (D/E)				S2 S20	33	1993
T7	TP1 TP8 TP28	L1.5BN		FL	2 (D/E)				S2 S20	33	1993
T7	TP1 TP8 TP28	LGBF		FL	2 (D/E)				S2 S20	33	1993
T4	TP1 TP29	LGBF		FL	3 (D/E)				S2	30	1993

YK- nro	Aineen nimi ja kuvaus	Luokka	Luokit- tus- koodi	Pakkaus- ryhmä	Lipuk- keet	Erityis- mää- räykset	Rajoitetut määrät ja		Pakkaukset		
							poikkeusmäärät		Pakkaus- tavat	Erityis- pakkaus- määr.	Yhteen- pakkaa- mismäär.
	3.1.2	2.2	2.2	2.1.1.3	5.2.2	3.3	3.4.6	3.5.1.2	4.1.4	4.1.4	4.1.10
(1)	(2)	(3a)	(3b)	(4)	(5)	(6)	(7a)	(7b)	(8)	(9a)	(9b)
1993	PALAVA NESTE, N.O.S. (leimahduspiste alle 23 °C ja viskoosinen kohdan 2.2.3.1.4 mukaan) (kiehumispiste enintään 35 °C)	3	F1	III	3	274 601 640F	LQ7	E1	P001 LP01 R001		MP19
1993	PALAVA NESTE, N.O.S. (leimahduspiste alle 23 °C ja viskoosinen kohdan 2.2.3.1.4 mukaan) (höyrynpaine 50 °C:ssa yli 110 kPa, kiehumispiste yli 35 °C)	3	F1	III	3	274 601 640G	LQ7	E1	P001 LP01 R001		MP19
1993	PALAVA NESTE, N.O.S. (leimahduspiste alle 23 °C ja viskoosinen kohdan 2.2.3.1.4 mukaan) (höyrynpaine 50 °C:ssa enintään 110 kPa)	3	F1	III	3	274 601 640H	LQ7	E1	P001 IBC02 LP01 R001		MP19
1994	RAUTAPENTAKARBONYyli	6.1	TF1	I	6.1 +3		LQ0	E5	P601		MP2
1999	TERVAT, NESTEMÄISET, mukaan lukien bitumiöljyt (tieöljyt) ja bitumiliuokset, (höyrynpaine 50 °C:ssa yli 110 kPa)	3	F1	II	3	640C	LQ6	E2	P001		MP19
1999	TERVAT, NESTEMÄISET, mukaan lukien bitumiöljyt (tieöljyt) ja bitumiliuokset (höyrynpaine 50 °C:ssa enintään 110 kPa)	3	F1	II	3	640D	LQ6	E2	P001 IBC02 R001		MP19
1999	TERVAT, NESTEMÄISET, mukaan lukien bitumiöljyt (tieöljyt) ja bitumiliuokset	3	F1	III	3	640E	LQ7	E1	P001 IBC03 LP01 R001		MP19
1999	TERVAT, NESTEMÄISET, mukaan lukien bitumiöljyt (tieöljyt) ja bitumiliuokset (leimahduspiste alle 23 °C ja viskoosinen kohdan 2.2.3.1.4 mukaan) (kiehumispiste enintään 35 °C)	3	F1	III	3	640F	LQ7	E1	P001 LP01 R001		MP19
1999	TERVAT, NESTEMÄISET, mukaan lukien bitumiöljyt (tieöljyt) ja bitumiliuokset (leimahduspiste alle 23 °C ja viskoosinen kohdan 2.2.3.1.4 mukaan) (höyrynpaine 50 °C:ssa yli 110 kPa, kiehumispiste yli 35 °C)	3	F1	III	3	640G	LQ7	E1	P001 LP01 R001		MP19
1999	TERVAT, NESTEMÄISET, mukaan lukien bitumiöljyt (tieöljyt) ja bitumiliuokset (leimahduspiste alle 23 °C ja viskoosinen kohdan 2.2.3.1.4 mukaan) (höyrynpaine 50 °C:ssa enintään 110 kPa)	3	F1	III	3	640H	LQ7	E1	P001 IBC02 LP01 R001		MP19
2000	SELLULOIDI, paloina, tankopina, rullina, levyinä, putkina jne. jätettä lukuun ottamatta	4.1	F1	III	4.1	502	LQ9	E1	P002 LP02 R001	PP7	MP11
2001	KOBOLTTINAFTENAATTIJAUHEET	4.1	F3	III	4.1		LQ9	E1	P002 IBC08 LP02 R001	B3	MP11
2002	SELLULOIDI, JÄTE	4.2	S2	III	4.2	526 592	LQ0	E1	P002 IBC08 LP02 R001	PP8 B3	MP14
2004	MAGNESIUMDIAMIDI	4.2	S4	II	4.2		LQ0	E2	P410 IBC06		MP14
2006	MUOVIT, NITROSELLULOOSAPOHJAISET, ITSESTÄÄN KUUMENEVAT, N.O.S	4.2	S2	III	4.2	274 528	LQ0	E1	P002 R001		MP14
2008	ZIRKONIUMJAUHE, KUIVA	4.2	S4	I	4.2	524 540	LQ0	E0	P404		MP13

UN-säiliöt ja irtotavarakontit		VAK/ADR-säiliöt		Ajoneuvo-säiliö-kuljetuk-sissa	Kuljetus-kategoria (Tunneli-rajoituskoodi)	Kuljetukseen liittyvät erityismääräykset				Vaaran tunnus-nro	YK-nro
Sovelta-misedot	Erityis-määräyk-set	Säiliökoodit	Erityis-määräykset			Kollit	Irtotavara	Kuorm.,-purk. ja käsittely	Kuljetus-tapahtuma		
4.2.5.2, 7.3.2	4.2.5.3	4.3	4.3.5, 6.8.4	9.1.1.2	1.1.3.6 (8.6)	7.2.4	7.3.3	7.5.11	8.5	5.3.2.3	
(10)	(11)	(12)	(13)	(14)	(15)	(16)	(17)	(18)	(19)	(20)	(1)
T4	TP1 TP29	L4BN		FL	3 (D/E)				S2	33	1993
T4	TP1 TP29	L1.5BN		FL	3 (D/E)				S2	33	1993
T4	TP1 TP29	LGBF		FL	3 (D/E)				S2	33	1993
T22	TP2	L15CH	TU14 TU15 TU31 TE19 TE21 TM3	FL	1 (C/D)			CV1 CV13 CV28	S2 S9 S14	663	1994
T3	TP3 TP29	L1.5BN		FL	2 (D/E)				S2 S20	33	1999
T3	TP3 TP29	LGBF		FL	2 (D/E)				S2 S20	33	1999
T1	TP3	LGBF		FL	3 (D/E)				S2	30	1999
T1	TP3	L4BN		FL	3 (D/E)				S2	33	1999
T1	TP3	L1.5BN		FL	3 (D/E)				S2	33	1999
T1	TP3	LGBF		FL	3 (D/E)				S2	33	1999
					3 (E)						2000
T1	TP33	SGAV		AT	3 (E)		VV1			40	2001
					3 (E)	V1					2002
T3	TP33	SGAN		AT	2 (D/E)	V1 V12				40	2004
					3 (E)	V1					2006
T21	TP7 TP33			AT	0 (B/E)	V1			S20	43	2008

YK- nro	Aineen nimi ja kuvaus	Luokka	Luokit- tus- koodi	Pakkaus- ryhmä	Lipuk- keet	Erityis- mää- räykset	Rajoitetut määrät ja		Pakkaukset		
							poikkeusmäärät		Pakkaus- tavat	Erityis- pakkaus- määr.	Yhteen- pakkaa- mismäär.
(1)	(2)	(3a)	(3b)	(4)	(5)	(6)	(7a)	(7b)	(8)	(9a)	(9b)
	3.1.2	2.2	2.2	2.1.1.3	5.2.2	3.3	3.4.6	3.5.1.2	4.1.4	4.1.4	4.1.10
2008	ZIRKONIUMJAUHE, KUIVA	4.2	S4	II	4.2	524 540	LQ0	E2	P410 IBC06		MP14
2008	ZIRKONIUMJAUHE, KUIVA	4.2	S4	III	4.2	524 540	LQ0	E1	P002 IBC08 LP02 R001	B3	MP14
2009	ZIRKONIUM, KUIVA, viimeistelyinä levyinä, liuskoina tai lankakelana (paksuus alle 18 µm)	4.2	S4	III	4.2	524 592	LQ0	E1	P002 LP02 R001		MP14
2010	MAGNESIUMHYDRIDI	4.3	W2	I	4.3		LQ0	E0	P403		MP2
2011	MAGNESIUMFOSFIDI	4.3	WT2	I	4.3 +6.1		LQ0	E0	P403		MP2
2012	KALIUMFOSFIDI	4.3	WT2	I	4.3 +6.1		LQ0	E0	P403		MP2
2013	STRONTIUMFOSFIDI	4.3	WT2	I	4.3 +6.1		LQ0	E0	P403		MP2
2014	VETYPEROKSIDIN VESILIUOS, joka sisältää vähintään 20 % mutta enintään 60 % vetyperoksidia (tarvittaessa stabiloituna)	5.1	OC1	II	5.1 +8		LQ10	E2	P504 IBC02	PP10 B5	MP15
2015	VETYPEROKSIDIN VESILIUOS, STABILOITU, yli 70 % vetyperoksidia sisältävä	5.1	OC1	I	5.1 +8	640N	LQ0	E0	P501		MP2
2015	VETYPEROKSIDIN VESILIUOS, STABILOITU, yli 60 % mutta enintään 70 % vetyperoksidia sisältävä	5.1	OC1	I	5.1 +8	640O	LQ0	E0	P501		MP2
2016	AMMUS, MYRKYLLINEN, EI-RÄJÄHTÄVÄ, ei sisällä ammuksen sisällön levittävää panosta tai heittoapanosta, ei sisällä syytintä	6.1	T2	II	6.1		LQ0	E0	P600		MP10
2017	AMMUS, KYYNELKAASUA TUOTTAVA, EI- RÄJÄHTÄVÄ, ei sisällä ammuksen sisällön levittävää panosta tai heittoapanosta, ei sisällä syytintä	6.1	TC2	II	6.1 +8		LQ0	E0	P600		
2018	KLOORIANILIINIT, KIINTEÄT	6.1	T2	II	6.1		LQ18	E4	P002 IBC08	B4	MP10
2019	KLOORIANILIINIT, NESTEMÄISET	6.1	T1	II	6.1		LQ17	E4	P001 IBC02		MP15
2020	KLOORIFENOLIT, KIINTEÄT	6.1	T2	III	6.1	205	LQ9	E1	P002 IBC08 LP02 R001	B3	MP10
2021	KLOORIFENOLIT, NESTEMÄISET	6.1	T1	III	6.1		LQ7	E1	P001 IBC03 LP01 R001		MP19
2022	KRESYYLIHAPPO	6.1	TC1	II	6.1 +8		LQ17	E4	P001 IBC02		MP15
2023	EPIKLOORIHYDRIINI	6.1	TF1	II	6.1 +3	279	LQ17	E4	P001 IBC02		MP15
2024	ELOHOPEAYHDISTE, NESTEMÄINEN, N.O.S.	6.1	T4	I	6.1	43 274	LQ0	E5	P001		MP8 MP17
2024	ELOHOPEAYHDISTE, NESTEMÄINEN, N.O.S.	6.1	T4	II	6.1	43 274	LQ17	E4	P001 IBC02		MP15

UN-säiliöt ja irtotavarakontit		VAK/ADR-säiliöt		Ajoneuvo-säiliö-kuljetuk-sissa	Kuljetus-kategoria (Tunneli-rajoituskoodi)	Kuljetukseen liittyvät erityismääräykset				Vaaran tunnus-nro	YK-nro
Sovelta-misehdot	Erityis-määräyk-set	Säiliökoodit	Erityis-määräykset			Kollit	Irtotavara	Kuorm.,-purk. ja käsittely	Kuljetus-tapahtuma		
4.2.5.2, 7.3.2	4.2.5.3	4.3	4.3.5, 6.8.4	9.1.1.2	1.1.3.6 (8.6)	7.2.4	7.3.3	7.5.11	8.5	5.3.2.3	
(10)	(11)	(12)	(13)	(14)	(15)	(16)	(17)	(18)	(19)	(20)	(1)
T3	TP33	SGAN		AT	2 (D/E)	V1 V12				40	2008
T1	TP33	SGAN		AT	3 (E)	V1	VV4			40	2008
					3 (E)	V1	VV4			40	2009
					1 (E)	V1		CV23	S20		2010
					1 (E)	V1		CV23 CV28	S20		2011
					1 (E)	V1		CV23 CV28	S20		2012
					1 (E)	V1		CV23 CV28	S20		2013
T7	TP2 TP6 TP24	L4BV(+)	TU3 TC2 TE8 TE11 TT1	AT	2 (E)			CV24		58	2014
T9	TP2 TP6 TP24	L4DV(+)	TU3 TU28 TC2 TE8 TE9 TT1	OX	1 (B/E)	V5		CV24	S20	559	2015
T9	TP2 TP6 TP24	L4BV(+)	TU3 TU28 TC2 TE7 TE8 TE9 TT1	OX	1 (B/E)	V5		CV24	S20	559	2015
					2 (D/E)			CV13 CV28	S9 S19		2016
					2 (D/E)			CV13 CV28	S9 S19		2017
T3	TP33	SGAH L4BH	TU15 TE19	AT	2 (D/E)	V11		CV13 CV28	S9 S19	60	2018
T7	TP2	L4BH	TU15 TE19	AT	2 (D/E)			CV13 CV28	S9 S19	60	2019
T1	TP33	SGAH	TU15 TE19	AT	2 (E)		VV9	CV13 CV28	S9	60	2020
T4	TP1	L4BH	TU15 TE19	AT	2 (E)			CV13 CV28	S9	60	2021
T7	TP2	L4BH	TU15 TE19	AT	2 (D/E)			CV13 CV28	S9 S19	68	2022
T7	TP2	L4BH	TU15 TE19	FL	2 (D/E)			CV13 CV28	S2 S9 S19	63	2023
		L10CH	TU14 TU15 TE19 TE21	AT	1 (C/E)			CV1 CV13 CV28	S9 S14	66	2024
		L4BH	TU15 TE19	AT	2 (D/E)			CV13 CV28	S9 S19	60	2024

YK- nro	Aineen nimi ja kuvaus	Luokka	Luokit- tus- koodi	Pakkaus- ryhmä	Lipuk- keet	Erityis- mää- räykset	Rajoitetut määrät ja		Pakkaukset		
							poikkeusmäärät		Pakkaus- tavat	Erityis- pakkaus- määr.	Yhteen- pakkaa- mismäär.
	3.1.2	2.2	2.2	2.1.1.3	5.2.2	3.3	3.4.6	3.5.1.2	4.1.4	4.1.4	4.1.10
(1)	(2)	(3a)	(3b)	(4)	(5)	(6)	(7a)	(7b)	(8)	(9a)	(9b)
2024	ELOHOPEAYHDISTE, NESTEMÄINEN, N.O.S.	6.1	T4	III	6.1	43 274	LQ7	E1	P001 IBC03 LP01 R001		MP19
2025	ELOHOPEAYHDISTE, KIINTEÄ, N.O.S.	6.1	T5	I	6.1	43 274 529 585	LQ0	E5	P002 IBC07		MP18
2025	ELOHOPEAYHDISTE, KIINTEÄ, N.O.S.	6.1	T5	II	6.1	43 274 529 585	LQ18	E4	P002 IBC08	B4	MP10
2025	ELOHOPEAYHDISTE, KIINTEÄ, N.O.S.	6.1	T5	III	6.1	43 274 529 585	LQ9	E1	P002 IBC08 LP02 R001	B3	MP10
2026	FENYYLIELOHOPEAYHDISTE, N.O.S.	6.1	T3	I	6.1	43 274	LQ0	E5	P002 IBC07		MP18
2026	FENYYLIELOHOPEAYHDISTE, N.O.S.	6.1	T3	II	6.1	43 274	LQ18	E4	P002 IBC08	B4	MP10
2026	FENYYLIELOHOPEAYHDISTE, N.O.S.	6.1	T3	III	6.1	43 274	LQ9	E1	P002 IBC08 LP02 R001	B3	MP10
2027	NATRIUMARSENIITTI, KIINTEÄ	6.1	T5	II	6.1	43	LQ18	E4	P002 IBC08	B4	MP10
2028	SAVUPOMMI, EL-RÄJÄHTÄVÄ, syövyttävää nestettä sisältävä, ei sisällä sytytintä	8	C11	II	8		LQ0	E0	P803		
2029	HYDRATSIINI, VEDETÖN	8	CFT	I	8 +3 +6.1		LQ0	E0	P001		MP8 MP17
2030	HYDRATSIINI, VESILIUOS, yli 37 massa-% hydratsiinia sisältävä, leimahduspiste yli 60 °C	8	CT1	I	8 +6.1	530	LQ0	E0	P001		MP8 MP17
2030	HYDRATSIINI, VESILIUOS, yli 37 massa-% hydratsiinia sisältävä, leimahduspiste enintään 60 °C	8	CFT	I	8 +3 +6.1	530	LQ0	E0	P001		MP8 MP17
2030	HYDRATSIINI, VESILIUOS, yli 37 massa-% hydratsiinia sisältävä	8	CT1	II	8 +6.1	530	LQ22	E2	P001 IBC02		MP15
2030	HYDRATSIINI, VESILIUOS, yli 37 massa-% hydratsiinia sisältävä	8	CT1	III	8 +6.1	530	LQ7	E1	P001 IBC03 LP01 R001		MP19
2031	TYPPIHAPPO, ei savuava, yli 70 % typpihappoa sisältävä	8	CO1	I	8 +5.1		LQ0	E0	P001	PP81	MP8 MP17
2031	TYPPIHAPPO, ei savuava, vähintään 65 % mutta enintään 70 % typpihappoa sisältävä	8	CO1	II	8 +5.1		LQ22	E2	P001 IBC02	PP81 B15	MP15
2031	TYPPIHAPPO, ei savuava, alle 65 % typpihappoa sisältävä	8	C1	II	8		LQ22	E2	P001 IBC02	PP81 B15	MP15
2032	TYPPIHAPPO, SAVUAVA	8	COT	I	8 +5.1 +6.1		LQ0	E0	P602		MP8 MP17
2033	KALIUMMONOKSIDI	8	C6	II	8		LQ23	E2	P002 IBC08	B4	MP10
2034	VEDYN JA METAANIN SEOS, PURISTETTU	2	1F		2.1		LQ0	E0	P200		MP9

UN-säiliöt ja irtotavarakontit		VAK/ADR-säiliöt		Ajoneuvo-säiliö-kuljetuk-sissa	Kuljetus-kategoria (Tunneli-rajoituskoodi)	Kuljetukseen liittyvät erityismääräykset				Vaaran-tunnus-nro	YK-nro
Sovelta-misehdot	Erityis-määräyk-set	Säiliökoodit	Erityis-määräykset			Kollit	Irtotavara	Kuorm.,-purk. ja käsittely	Kuljetus-tapahtuma		
4.2.5.2, 7.3.2	4.2.5.3	4.3	4.3.5, 6.8.4	9.1.1.2	1.1.3.6 (8.6)	7.2.4	7.3.3	7.5.11	8.5	5.3.2.3	
(10)	(11)	(12)	(13)	(14)	(15)	(16)	(17)	(18)	(19)	(20)	(1)
		L4BH	TU15 TE19	AT	2 (E)			CV13 CV28	S9	60	2024
T6	TP33	S10AH	TU15 TE19	AT	1 (C/E)	V10 V12		CV1 CV13 CV28	S9 S14	66	2025
T3	TP33	SGAH	TU15 TE19	AT	2 (D/E)	V11		CV13 CV28	S9 S19	60	2025
T1	TP33	SGAH	TU15 TE19	AT	2 (E)		VV9	CV13 CV28	S9	60	2025
T6	TP33	S10AH L10CH	TU14 TU15 TE19 TE21	AT	1 (C/E)	V10 V12		CV1 CV13 CV28	S9 S14	66	2026
T3	TP33	SGAH L4BH	TU15 TE19	AT	2 (D/E)	V11		CV13 CV28	S9 S19	60	2026
T1	TP33	SGAH L4BH	TU15 TE19	AT	2 (E)		VV9	CV13 CV28	S9	60	2026
T3	TP33	SGAH	TU15 TE19	AT	2 (D/E)	V11		CV13 CV28	S9 S19	60	2027
					2 (E)						2028
					1 (E)			CV13 CV28	S2 S14		2029
T10	TP2	L10BH		AT	1 (C/D)			CV13 CV28	S14	886	2030
T10	TP2	L10BH		FL	1 (C/D)			CV13 CV28	S2 S14	886	2030
T7	TP2	L4BN		AT	2 (E)			CV13 CV28		86	2030
T4	TP1	L4BN		AT	3 (E)			CV13 CV28		86	2030
T10	TP2	L10BH	TC6 TT1	AT	1 (E)			CV24	S14	885	2031
T8	TP2	L4BN		AT	2 (E)					85	2031
T8	TP2	L4BN		AT	2 (E)					80	2031
T20	TP2	L10BH	TC6 TT1	AT	1 (C/D)			CV13 CV24 CV28	S14	856	2032
T3	TP33	SGAN		AT	2 (E)	V11				80	2033
(M)		CxBN(M)	TA4 TT9	FL	2 (B/D)			CV9 CV10 CV36	S2 S20	23	2034

YK- nro	Aineen nimi ja kuvaus	Luokka	Luokit- tus- koodi	Pakkaus- ryhmä	Lipuk- keet	Erityis- mää- räykset	Rajoitetut määrät ja		Pakkaukset		
							poikkeusmäärät		Pakkaus- tavat	Erityis- pakkaus- määr.	Yhteen- pakkaa- mismäär.
(1)	(2)	(3a)	(3b)	(4)	(5)	(6)	(7a)	(7b)	(8)	(9a)	(9b)
	3.1.2	2.2	2.2	2.1.1.3	5.2.2	3.3	3.4.6	3.5.1.2	4.1.4	4.1.4	4.1.10
2035	1,1,1-TRIFLUORIETAANI (KYLMAAINEKAASU R 143a)	2	2F		2.1		LQ0	E0	P200		MP9
2036	KSENON	2	2A		2.2		LQ1	E1	P200		MP9
2037	ASTIAT, PIENET, KAASUA SISÄLTÄVÄT (KAASUPATRUUNAT), ilman tyhjennysventtiiliä, kertakäyttöiset	2	5A		2.2	191 303	LQ2	E0	P003	PP17 RR6	MP9
2037	ASTIAT, PIENET, KAASUA SISÄLTÄVÄT (KAASUPATRUUNAT), ilman tyhjennysventtiiliä, kertakäyttöiset	2	5F		2.1	191 303	LQ2	E0	P003	PP17 RR6	MP9
2037	ASTIAT, PIENET, KAASUA SISÄLTÄVÄT (KAASUPATRUUNAT), ilman tyhjennysventtiiliä, kertakäyttöiset	2	5O		2.2 +5.1	191 303	LQ2	E0	P003	PP17 RR6	MP9
2037	ASTIAT, PIENET, KAASUA SISÄLTÄVÄT (KAASUPATRUUNAT), ilman tyhjennysventtiiliä, kertakäyttöiset	2	5T		2.3	303	LQ1	E0	P003	PP17 RR6	MP9
2037	ASTIAT, PIENET, KAASUA SISÄLTÄVÄT (KAASUPATRUUNAT), ilman tyhjennysventtiiliä, kertakäyttöiset	2	5TC		2.3 +8	303	LQ1	E0	P003	PP17 RR6	MP9
2037	ASTIAT, PIENET, KAASUA SISÄLTÄVÄT (KAASUPATRUUNAT), ilman tyhjennysventtiiliä, kertakäyttöiset	2	5TF		2.3 +2.1	303	LQ1	E0	P003	PP17 RR6	MP9
2037	ASTIAT, PIENET, KAASUA SISÄLTÄVÄT (KAASUPATRUUNAT), ilman tyhjennysventtiiliä, kertakäyttöiset	2	5TFC		2.3 +2.1 +8	303	LQ1	E0	P003	PP17 RR6	MP9
2037	ASTIAT, PIENET, KAASUA SISÄLTÄVÄT (KAASUPATRUUNAT), ilman tyhjennysventtiiliä, kertakäyttöiset	2	5TO		2.3 +5.1	303	LQ1	E0	P003	PP17 RR6	MP9
2037	ASTIAT, PIENET, KAASUA SISÄLTÄVÄT (KAASUPATRUUNAT), ilman tyhjennysventtiiliä, kertakäyttöiset	2	5TOC		2.3 +5.1 +8	303	LQ1	E0	P003	PP17 RR6	MP9
2038	DINITROTOLUEENIT, NESTEMÄISET	6.1	T1	II	6.1		LQ17	E4	P001 IBC02		MP15
2044	2,2-DIMETYYLIIPROPAANI	2	2F		2.1		LQ0	E0	P200		MP9
2045	ISOBUTYRALDEHYDI (ISOBUTYYYLIALDEHYDI)	3	F1	II	3		LQ4	E2	P001 IBC02 R001		MP19
2046	SYMEENIT	3	F1	III	3		LQ7	E1	P001 IBC03 LP01 R001		MP19
2047	DIKLOORIPROPEENIT	3	F1	II	3		LQ4	E2	P001 IBC02 R001		MP19
2047	DIKLOORIPROPEENIT	3	F1	III	3		LQ7	E1	P001 IBC03 LP01 R001		MP19
2048	DISYKLOPENTADIEENI	3	F1	III	3		LQ7	E1	P001 IBC03 LP01 R001		MP19

UN-säiliöt ja irtotavarakontit		VAK/ADR-säiliöt		Ajoneuvo-säiliö-kuljetuk-sissa	Kuljetus-kategoria (Tunneli-rajoituskoodi)	Kuljetukseen liittyvät erityismääräykset				Vaaran tunnus-nro	YK-nro
Sovelta-misehdot	Erityis-määräyk-set	Säiliökoodit	Erityis-määräykset			Kollit	Irtotavara	Kuorm.,-purk. ja käsittely	Kuljetus-tapahtuma		
4.2.5.2, 7.3.2	4.2.5.3	4.3	4.3.5, 6.8.4	9.1.1.2	1.1.3.6 (8.6)	7.2.4	7.3.3	7.5.11	8.5	5.3.2.3	
(10)	(11)	(12)	(13)	(14)	(15)	(16)	(17)	(18)	(19)	(20)	(1)
(M) T50		PxBN(M)	TA4 TT9	FL	2 (B/D)			CV9 CV10 CV36	S2 S20	23	2035
(M)		PxBN(M)	TA4 TT9	AT	3 (C/E)			CV9 CV10 CV36		20	2036
					3 (E)			CV9 CV12			2037
					2 (D)			CV9 CV12	S2		2037
					3 (E)			CV9 CV12			2037
					1 (D)			CV9 CV12			2037
					1 (D)			CV9 CV12			2037
					1 (D)			CV9 CV12	S2		2037
					1 (D)			CV9 CV12	S2		2037
					1 (D)			CV9 CV12			2037
T7	TP2	L4BH	TU15 TE19	AT	2 (D/E)			CV13 CV28	S9 S19	60	2038
(M)		PxBN(M)	TA4 TT9	FL	2 (B/D)			CV9 CV10 CV36	S2 S20	23	2044
T4	TP1	LGBF		FL	2 (D/E)				S2 S20	33	2045
T2	TP1	LGBF		FL	3 (D/E)				S2	30	2046
T4	TP1	LGBF		FL	2 (D/E)				S2 S20	33	2047
T2	TP1	LGBF		FL	3 (D/E)				S2	30	2047
T2	TP1	LGBF		FL	3 (D/E)				S2	30	2048

YK- nro	Aineen nimi ja kuvaus	Luokka	Luokit- tus- koodi	Pakkaus- ryhmä	Lipuk- keet	Erityis- mää- räykset	Rajoitetut määrät ja		Pakkaukset		
							poikkeusmäärät		Pakkaus- tavat	Erityis- pakkaus- määr.	Yhteen- pakkaa- mismäär.
(1)	(2)	(3a)	(3b)	(4)	(5)	(6)	(7a)	(7b)	(8)	(9a)	(9b)
	3.1.2	2.2	2.2	2.1.1.3	5.2.2	3.3	3.4.6	3.5.1.2	4.1.4	4.1.4	4.1.10
2049	DIETYLIBENTSEENI	3	F1	III	3		LQ7	E1	P001 IBC03 LP01 R001		MP19
2050	DI-ISOBUTYLEENI, ISOMEERISET YHDISTEET	3	F1	II	3		LQ4	E2	P001 IBC02 R001		MP19
2051	2-DIMETYYLIAMINOETANOLI	8	CF1	II	8 +3		LQ22	E2	P001 IBC02		MP15
2052	DIPENTEENI	3	F1	III	3		LQ7	E1	P001 IBC03 LP01 R001		MP19
2053	METYyli-ISOBUTYYLIKARBINOLI	3	F1	III	3		LQ7	E1	P001 IBC03 LP01 R001		MP19
2054	MORFOLIINI	8	CF1	I	8 +3		LQ0	E0	P001		MP8 MP17
2055	STYREENIMONOMEERI, STABILOITU	3	F1	III	3		LQ7	E1	P001 IBC03 LP01 R001		MP19
2056	TETRAHYDROFURAANI	3	F1	II	3		LQ4	E2	P001 IBC02 R001		MP19
2057	TRIPROPYLEENI	3	F1	II	3		LQ4	E2	P001 IBC02 R001		MP19
2057	TRIPROPYLEENI	3	F1	III	3		LQ7	E1	P001 IBC03 LP01 R001		MP19
2058	VALERALDEHYDI	3	F1	II	3		LQ4	E2	P001 IBC02 R001		MP19
2059	NITROSELLULOOSA LIUOS, PALAVA, jonka tyypipitoisuus on enintään 12,6 % kuivapainosta ja joka sisältää enintään 55 % nitroselluloosaa	3	D	I	3	198 531	LQ3	E0	P001		MP7 MP17
2059	NITROSELLULOOSA LIUOS, PALAVA, jonka tyypipitoisuus on enintään 12,6 % kuivapainosta ja joka sisältää enintään 55 % nitroselluloosaa, (höyrynpaine 50 °C:ssa yli 110 kPa)	3	D	II	3	198 531 640C	LQ4	E0	P001 IBC02		MP19
2059	NITROSELLULOOSA LIUOS, PALAVA, jonka tyypipitoisuus on enintään 12,6 % kuivapainosta ja joka sisältää enintään 55 % nitroselluloosaa, (höyrynpaine 50 °C:ssa enintään 110 kPa)	3	D	II	3	198 531 640D	LQ4	E0	P001 IBC02 R001		MP19
2059	NITROSELLULOOSA LIUOS, PALAVA, jonka tyypipitoisuus on enintään 12,6 % kuivapainosta ja joka sisältää enintään 55 % nitroselluloosaa	3	D	III	3	198 531	LQ7	E0	P001 IBC03 LP01 R001		MP19
2067	AMMONIUMNITRAATTIPOHJAISET LANNOITTEET	5.1	O2	III	5.1	186 306 307	LQ12	E1	P002 IBC08 LP02 R001	B3	MP10

UN-säiliöt ja irtotavarakontit		VAK/ADR-säiliöt		Ajoneuvo-säiliö-kuljetuk-sissa	Kuljetus-kategoria (Tunneli-rajoituskoodi)	Kuljetukseen liittyvät erityismääräykset				Vaaran tunnus-nro	YK-nro
Sovelta-misehdot	Erityis-määräyk-set	Säiliökoodit	Erityis-määräykset			Kollit	Irtotavara	Kuorm.,-purk. ja käsittely	Kuljetus-tapahtuma		
4.2.5.2, 7.3.2	4.2.5.3	4.3	4.3.5, 6.8.4	9.1.1.2	1.1.3.6 (8.6)	7.2.4	7.3.3	7.5.11	8.5	5.3.2.3	
(10)	(11)	(12)	(13)	(14)	(15)	(16)	(17)	(18)	(19)	(20)	(1)
T2	TP1	LGBF		FL	3 (D/E)				S2	30	2049
T4	TP1	LGBF		FL	2 (D/E)				S2 S20	33	2050
T7	TP2	L4BN		FL	2 (D/E)				S2	83	2051
T2	TP1	LGBF		FL	3 (D/E)				S2	30	2052
T2	TP1	LGBF		FL	3 (D/E)				S2	30	2053
T10	TP2	L10BH		FL	1 (D/E)				S2 S14	883	2054
T2	TP1	LGBF		FL	3 (D/E)				S2	39	2055
T4	TP1	LGBF		FL	2 (D/E)				S2 S20	33	2056
T4	TP1	LGBF		FL	2 (D/E)				S2 S20	33	2057
T2	TP1	LGBF		FL	3 (D/E)				S2	30	2057
T4	TP1	LGBF		FL	2 (D/E)				S2 S20	33	2058
T11	TP1 TP8 TP27	L4BN		FL	1 (B)				S2 S14	33	2059
T4	TP1 TP8	L1.5BN		FL	2 (B)				S2 S14	33	2059
T4	TP1 TP8	LGBF		FL	2 (B)				S2 S14	33	2059
T2	TP1	LGBF		FL	3 (B)				S2 S14	30	2059
T1 BK1 BK2	TP33	SGAV	TU3	AT	3 (E)		VV8	CV24	S23	50	2067

YK- nro	Aineen nimi ja kuvaus	Luokka	Luokit- tus- koodi	Pakkaus- ryhmä	Lipuk- keet	Erityis- mää- räykset	Rajoitetut määrät ja		Pakkaukset		
							poikkeusmäärät		Pakkaus- tavat	Erityis- pakkaus- määr.	Yhteen- pakkaa- mismäär.
(1)	(2)	(3a)	(3b)	(4)	(5)	(6)	(7a)	(7b)	(8)	(9a)	(9b)
	3.1.2	2.2	2.2	2.1.1.3	5.2.2	3.3	3.4.6	3.5.1.2	4.1.4	4.1.4	4.1.10
2071	Ammoniumnitraattipohjaiset lannoitteet, tasalaatuiset typpi/fosfaatti-, typpi/kalium- tai typpi/fosfaatti/kaliumtyypin seokset, joissa on enintään 70 % ammoniumnitraattia ja enintään yhteensä 0,4 % palavaa/organista ainetta hiileksi laskettuna tai joissa on enintään 45 % ammoniumnitraattia ja rajoittamaton määrä palavaa ainetta	9	M11	Ei VAK:n alaista							
2073	AMMONIAKKILIUOS, vedessä, suhteellinen tiheys alle 0,880 kg/l 15 °C:ssa, yli 35 % mutta enintään 50 % ammoniakkia sisältävä	2	4A		2.2	532	LQ1	E1	P200		MP9
2074	AKRYYLIAMIDI, KIINTEÄ	6.1	T2	III	6.1		LQ9	E1	P002 IBC08 LP02 R001	B3	MP10
2075	KLORAALI, VEDETÖN, STABILOITU	6.1	T1	II	6.1		LQ17	E4	P001 IBC02		MP15
2076	KRESOLIT, NESTEMÄISET	6.1	TC1	II	6.1 +8		LQ17	E4	P001 IBC02		MP15
2077	alfä-NAFTYYLIAMIINI	6.1	T2	III	6.1		LQ9	E1	P002 IBC08 LP02 R001	B3	MP10
2078	TOLUEENIDI-ISOSYANAATTI	6.1	T1	II	6.1	279	LQ17	E4	P001 IBC02		MP15
2079	DIETYLEENITRIAMIINI	8	C7	II	8		LQ22	E2	P001 IBC02		MP15
2186	KLOORIVETY, JÄÄHDYTTETTY NESTE	2	3TC	Ei VAK:n alaista							
2187	HIILIDIOKSIDI, JÄÄHDYTTETTY NESTE	2	3A		2.2	593	LQ1	E1	P203		MP9
2188	ARSIINI	2	2TF		2.3 +2.1		LQ0	E0	P200		MP9
2189	DIKLOORISILAANI	2	2TFC		2.3 +2.1 +8		LQ0	E0	P200		MP9
2190	HAPPIDIFLUORIDI, PURISTETTU	2	1TOC		2.3 +5.1 +8		LQ0	E0	P200		MP9
2191	SULFURYYLIFLUORIDI	2	2T		2.3		LQ0	E0	P200		MP9
2192	GERMANIUMVETY	2	2TF		2.3 +2.1	632	LQ0	E0	P200		MP9
2193	HEKSAFLUORIETAANI (KYLMAÄINEKAASU R 116)	2	2A		2.2		LQ1	E1	P200		MP9
2194	SELEENIHEKSAFLUORIDI	2	2TC		2.3 +8		LQ0	E0	P200		MP9
2195	TELLUURIHEKSAFLUORIDI	2	2TC		2.3 +8		LQ0	E0	P200		MP9
2196	VOLFRAMIHEKSAFLUORIDI	2	2TC		2.3 +8		LQ0	E0	P200		MP9

UN-säiliöt ja irtotavarakontit		VAK/ADR-säiliöt		Ajoneuvo-säiliö-kuljetuk-sissa	Kuljetus-kategoria (Tunneli-rajoituskoodi)	Kuljetukseen liittyvät erityismääräykset				Vaaran tunnus-nro	YK-nro
Sovelta-misehdot	Erityis-määräyk-set	Säiliökoodit	Erityis-määräykset			Kollit	Irtotavara	Kuorm.,-purk. ja käsittely	Kuljetus-tapahtuma		
4.2.5.2, 7.3.2	4.2.5.3	4.3	4.3.5, 6.8.4	9.1.1.2	1.1.3.6 (8.6)	7.2.4	7.3.3	7.5.11	8.5	5.3.2.3	
(10)	(11)	(12)	(13)	(14)	(15)	(16)	(17)	(18)	(19)	(20)	(1)
Ei VAK:n alaista											2071
(M)		PxBN(M)	TA4 TT9	AT	3 (E)			CV9 CV10		20	2073
T1	TP33	SGAH L4BH	TU15 TE19	AT	2 (E)		VV9	CV13 CV28	S9	60	2074
T7	TP2	L4BH	TU15 TE19	AT	2 (D/E)			CV13 CV28	S9 S19	69	2075
T7	TP2	L4BH	TU15 TE19	AT	2 (D/E)			CV13 CV28	S9 S19	68	2076
T1	TP33	SGAH L4BH	TU15 TE19	AT	2 (E)		VV9	CV13 CV28	S9	60	2077
T7	TP2	L4BH	TU15 TE19	AT	2 (D/E)			CV13 CV28	S9 S19	60	2078
T7	TP2	L4BN		AT	2 (E)					80	2079
Ei VAK:n alaista											2186
T75	TP5	RxBN	TU19 TA4 TT9	AT	3 (C/E)	V5		CV9 CV11 CV36	S20	22	2187
					1 (D)			CV9 CV10 CV36	S2 S14		2188
(M)		PxBH(M)	TA4 TT9	FL	1 (B/D)			CV9 CV10 CV36	S2 S14	263	2189
					1 (D)			CV9 CV10 CV36	S14		2190
(M)		PxBH(M)	TA4 TT9	AT	1 (C/D)			CV9 CV10 CV36	S14	26	2191
(M)				FL	1 (B/D)			CV9 CV10 CV36	S2 S14	263	2192
(M)		PxBN(M)	TA4 TT9	AT	3 (C/E)			CV9 CV10 CV36		20	2193
					1 (D)			CV9 CV10 CV36	S14		2194
					1 (D)			CV9 CV10 CV36	S14		2195
					1 (D)			CV9 CV10 CV36	S14		2196

YK-nro	Aineen nimi ja kuvaus	Luokka	Luokitus-koodi	Pakkaus-ryhmä	Lipuk-keet	Erityis-mää-räykset	Rajoitetut määrät ja poikkeusmäärät		Pakkaukset		
							(7a)	(7b)	Pakkaus-tavat	Erityis-pakkaus-määr.	Yhteen-pakkaa-mismäär.
(1)	(2)	(3a)	(3b)	(4)	(5)	(6)	(7a)	(7b)	(8)	(9a)	(9b)
	3.1.2	2.2	2.2	2.1.1.3	5.2.2	3.3	3.4.6	3.5.1.2	4.1.4	4.1.4	4.1.10
2197	VETYJODIDI, VEDETÖN	2	2TC		2.3 +8		LQ0	E0	P200		MP9
2198	FOSFORIPENTAFLUORIDI	2	2TC		2.3 +8		LQ0	E0	P200		MP9
2199	FOSFIINI	2	2TF		2.3 +2.1	632	LQ0	E0	P200		MP9
2200	PROPADIEENI, STABILOITU	2	2F		2.1		LQ0	E0	P200		MP9
2201	TYPPIOKSIDUULI, JÄÄHDYTYTTY NESTE (N ₂ O)	2	3O		2.2 +5.1		LQ0	E0	P203		MP9
2202	SELEENIVETY, VEDETÖN	2	2TF		2.3 +2.1		LQ0	E0	P200		MP9
2203	SILAANI	2	2F		2.1	632	LQ0	E0	P200		MP9
2204	KARBONYYLISULFIDI	2	2TF		2.3 +2.1		LQ0	E0	P200		MP9
2205	ADIPONITRIILI	6.1	T1	III	6.1		LQ7	E1	P001 IBC03 LP01 R001		MP19
2206	ISOSYANAATIT, MYRKYLLISET, N.O.S. tai ISOSYANAATTILUOS, MYRKYLLINEN, N.O.S.	6.1	T1	II	6.1	274 551	LQ17	E4	P001 IBC02		MP15
2206	ISOSYANAATIT, MYRKYLLISET, N.O.S. tai ISOSYANAATTILUOS, MYRKYLLINEN, N.O.S.	6.1	T1	III	6.1	274 551	LQ7	E1	P001 IBC03 LP01 R001		MP19
2208	KALSIMUMHYPOKLORIITTISEOS, KUIVA, yli 10 % mutta enintään 39 % vapaata klooria sisältävä	5.1	O2	III	5.1	313 314	LQ12	E1	P002 IBC08 LP02 R001	B3 B13	MP10
2209	FORMALDEHYDILUOS, vähintään 25 % formaldehydiä sisältävä	8	C9	III	8	533	LQ7	E1	P001 IBC03 LP01 R001		MP19
2210	MANEB tai MANEBVALMISTE, vähintään 60 % manebia sisältävä	4.2	SW	III	4.2 +4.3	273	LQ0	E1	P002 IBC06 R001		MP14
2211	POLYMEERIPELLETIT, SOLUUNTUVAT, joista vapautuu palavia kaasuja	9	M3	III	Ei mit.	207 633	LQ27	E1	P002 IBC08 R001	PP14 B3 B6	MP10
2212	SININEN ASBESTI (krokidoliitti) tai RUSKEA ASBESTI (amosiitti tai mysoriitti)	9	M1	II	9	168	LQ25	E2	P002 IBC08	PP37 B4	MP10
2213	PARAFORMALDEHYDI	4.1	F1	III	4.1		LQ9	E1	P002 IBC08 LP02 R001	PP12 B3	MP10
2214	FTAALIHAPPOANHYDRIDI, yli 0,05 % maleiinihappoanhydridiä sisältävä	8	C4	III	8	169	LQ24	E1	P002 IBC08 LP02 R001	B3	MP10

UN-säiliöt ja irtotavarakontit		VAK/ADR-säiliöt		Ajoneuvo-säiliö-kuljetuk-sissa	Kuljetus-kategoria (Tunneli-rajoituskoodi)	Kuljetukseen liittyvät erityismääräykset				Vaaran tunnus-nro	YK-nro
Sovelta-misehdot	Erityis-määräyk-set	Säiliökoodit	Erityis-määräykset			Kollit	Irtotavara	Kuorm.,-purk. ja käsittely	Kuljetus-tapahtuma		
4.2.5.2, 7.3.2	4.2.5.3	4.3	4.3.5, 6.8.4	9.1.1.2	1.1.3.6 (8.6)	7.2.4	7.3.3	7.5.11	8.5	5.3.2.3	
(10)	(11)	(12)	(13)	(14)	(15)	(16)	(17)	(18)	(19)	(20)	(1)
(M)		PxBH(M)	TA4 TT9	AT	1 (C/D)			CV9 CV10 CV36	S14	268	2197
					1 (D)			CV9 CV10 CV36	S14		2198
					1 (D)			CV9 CV10 CV36	S2 S14		2199
(M)		PxBN(M)	TA4 TT9	FL	2 (B/D)			CV9 CV10 CV36	S2 S20	239	2200
T75	TP5 TP22	RxBN	TU7 TU19 TA4 TT9	AT	3 (C/E)	V5		CV9 CV11 CV36	S20	225	2201
					1 (D)			CV9 CV10 CV36	S2 S14		2202
(M)		PxBN(M)	TA4 TT9	FL	2 (B/D)			CV9 CV10 CV36	S2 S20	23	2203
(M)		PxBH(M)	TA4 TT9	FL	1 (B/D)			CV9 CV10 CV36	S2 S14	263	2204
T3	TP1	L4BH	TU15 TE19	AT	2 (E)			CV13 CV28	S9	60	2205
T11	TP2 TP27	L4BH	TU15 TE19	AT	2 (D/E)			CV13 CV28	S9 S19	60	2206
T7	TP1 TP28	L4BH	TU15 TE19	AT	2 (E)			CV13 CV28	S9	60	2206
		SGAN	TU3	AT	3 (E)			CV24 CV35		50	2208
T4	TP1	L4BN		AT	3 (E)					80	2209
T1	TP33	SGAN		AT	3 (E)	V1 V12	VV4			40	2210
T1	TP33	SGAN	TE20	AT	3 (D/E)		VV3			90	2211
T3	TP33	SGAH	TU15	AT	2 (E)	V11		CV1 CV13 CV28	S19	90	2212
T1 BK1 BK2	TP33	SGAV		AT	3 (E)	V13	VV1			40	2213
T1	TP33	SGAV L4BN		AT	3 (E)		VV9			80	2214

YK- nro	Aineen nimi ja kuvaus	Luokka	Luokit- tus- koodi	Pakkaus- ryhmä	Lipuk- keet	Erityis- mää- räykset	Rajoitetut määrät ja		Pakkaukset		
							poikkeusmäärät		Pakkaus- tavat	Erityis- pakkaus- määr.	Yhteen- pakkaa- mismäär.
	3.1.2	2.2	2.2	2.1.1.3	5.2.2	3.3	3.4.6	3.5.1.2	4.1.4	4.1.4	4.1.10
(1)	(2)	(3a)	(3b)	(4)	(5)	(6)	(7a)	(7b)	(8)	(9a)	(9b)
2215	MALEIINIHAPPOANHYDRIDI, SULASSA MUODOSSA	8	C3	III	8		LQ0	E0			
2215	MALEIINIHAPPOANHYDRIDI	8	C4	III	8		LQ24	E1	P002 IBC08 R001	B3	MP10
2216	Kalajauho (kalanperkuujäte), stabiloitu	9	M11	Ei VAK:n alaista							
2217	SIEMENKAKKU, enintään 1,5 % öljyä ja enintään 11 % kosteutta sisältävä	4.2	S2	III	4.2	142	LQ0	E1	P002 IBC08 LP02 R001	PP20 B3 B6	MP14
2218	AKRYYLIHAPPO, STABILOITU	8	CF1	II	8 +3		LQ22	E2	P001 IBC02		MP15
2219	ALLYLYLGLYSIDYLLIEETTERI	3	F1	III	3		LQ7	E1	P001 IBC03 LP01 R001		MP19
2222	ANISOLI	3	F1	III	3		LQ7	E1	P001 IBC03 LP01 R001		MP19
2224	BENTSONITRIILI	6.1	T1	II	6.1		LQ17	E4	P001 IBC02		MP15
2225	BENTSEENISULFONYYLKLOORIDI	8	C3	III	8		LQ7	E1	P001 IBC03 LP01 R001		MP19
2226	BENTSOTRIKLOORIDI	8	C9	II	8		LQ22	E2	P001 IBC02		MP15
2227	n-BUTYYLIMETAKRYLAATTI, STABILOITU	3	F1	III	3		LQ7	E1	P001 IBC03 LP01 R001		MP19
2232	2-KLOORIETANAALI	6.1	T1	I	6.1		LQ0	E5	P001		MP8 MP17
2233	KLOORIANISIDIINIT	6.1	T2	III	6.1		LQ9	E1	P002 IBC08 LP02 R001	B3	MP10
2234	KLOORIBENTSOTRIFLUORIDIT	3	F1	III	3		LQ7	E1	P001 IBC03 LP01 R001		MP19
2235	KLOORIBENTSYYLIKLOORIDIT, NESTEMÄISET	6.1	T1	III	6.1		LQ7	E1	P001 IBC03 LP01 R001		MP19
2236	3-KLOORI-4-METYYLIFENYNYLI-ISOSYANAATTI, NESTEMÄISET	6.1	T1	II	6.1		LQ17	E4	P001 IBC02		MP15
2237	KLOORINITROANILIINIT	6.1	T2	III	6.1		LQ9	E1	P002 IBC08 LP02 R001	B3	MP10
2238	KLOORITOLUEENIT	3	F1	III	3		LQ7	E1	P001 IBC03 LP01 R001		MP19
2239	KLOORITOLUIDIINIT, KIINTEÄT	6.1	T2	III	6.1		LQ9	E1	P002 IBC08 LP02 R001	B3	MP10

UN-säiliöt ja irtotavarakontit		VAK/ADR-säiliöt		Ajoneuvo-säiliö-kuljetuk-sissa	Kuljetus-kategoria (Tunneli-rajoituskoodi)	Kuljetukseen liittyvät erityismääräykset				Vaaran tunnus-nro	YK-nro
Sovelta-misehdot	Erityis-määräyk-set	Säiliökoodit	Erityis-määräykset			Kollit	Irtotavara	Kuorm.,-purk. ja käsittely	Kuljetus-tapahtuma		
4.2.5.2, 7.3.2	4.2.5.3	4.3	4.3.5, 6.8.4	9.1.1.2	1.1.3.6 (8.6)	7.2.4	7.3.3	7.5.11	8.5	5.3.2.3	
(10)	(11)	(12)	(13)	(14)	(15)	(16)	(17)	(18)	(19)	(20)	(1)
T4	TP3	L4BN		AT	0 (E)					80	2215
T1	TP33	SGAV		AT	3 (E)		VV9			80	2215
Ei VAK:n alaista											2216
					3 (E)	V1	VV4			40	2217
T7	TP2	L4BN		FL	2 (D/E)				S2	839	2218
T2	TP1	LGBF		FL	3 (D/E)				S2	30	2219
T2	TP1	LGBF		FL	3 (D/E)				S2	30	2222
T7	TP2	L4BH	TU15 TE19	AT	2 (D/E)			CV13 CV28	S9 S19	60	2224
T4	TP1	L4BN		AT	3 (E)					80	2225
T7	TP2	L4BN		AT	2 (E)					80	2226
T2	TP1	LGBF		FL	3 (D/E)				S2	39	2227
T14	TP2	L10CH	TU14 TU15 TE19 TE21	AT	1 (C/E)			CV1 CV13 CV28	S9 S14	66	2232
T1	TP33	SGAH L4BH	TU15 TE19	AT	2 (E)		VV9	CV13 CV28	S9	60	2233
T2	TP1	LGBF		FL	3 (D/E)				S2	30	2234
T4	TP1	L4BH	TU15 TE19	AT	2 (E)			CV13 CV28	S9	60	2235
		L4BH	TU15 TE19	AT	2 (D/E)			CV13 CV28	S9 S19	60	2236
T1	TP33	SGAH L4BH	TU15 TE19	AT	2 (E)		VV9	CV13 CV28	S9	60	2237
T2	TP1	LGBF		FL	3 (D/E)				S2	30	2238
T1	TP33	SGAH L4BH	TU15 TE19	AT	2 (E)		VV9	CV13 CV28	S9	60	2239

YK- nro	Aineen nimi ja kuvaus	Luokka	Luokit- tus- koodi	Pakkaus- ryhmä	Lipuk- keet	Erityis- mää- räykset	Rajoitetut määrät ja		Pakkaukset		
							poikkeusmäärät		Pakkaus- tavat	Erityis- pakkaus- määr.	Yhteen- pakkaa- mismäär.
(1)	(2)	(3a)	(3b)	(4)	(5)	(6)	(7a)	(7b)	(8)	(9a)	(9b)
	3.1.2	2.2	2.2	2.1.1.3	5.2.2	3.3	3.4.6	3.5.1.2	4.1.4	4.1.4	4.1.10
2240	KROMIRIKKIHAPPO	8	C1	I	8		LQ0	E0	P001		MP8 MP17
2241	SYKLOHEPTAANI	3	F1	II	3		LQ4	E2	P001 IBC02 R001		MP19
2242	SYKLOHEPTEENI	3	F1	II	3		LQ4	E2	P001 IBC02 R001		MP19
2243	SYKLOHEKSYLLIASETAATTI	3	F1	III	3		LQ7	E1	P001 IBC03 LP01 R001		MP19
2244	SYKLOPENTANOLI	3	F1	III	3		LQ7	E1	P001 IBC03 LP01 R001		MP19
2245	SYKLOPENTANONI	3	F1	III	3		LQ7	E1	P001 IBC03 LP01 R001		MP19
2246	SYKLOPENTEENI	3	F1	II	3		LQ4	E2	P001 IBC02	B8	MP19
2247	n-DEKAANI	3	F1	III	3		LQ7	E1	P001 IBC03 LP01 R001		MP19
2248	DI-n-BUTYYLIAMIINI	8	CF1	II	8 +3		LQ22	E2	P001 IBC02		MP15
2249	DIKLOORIDIMETYYLIEETTERI, SYMMETRINEN	6.1	TF1	KULJETUS KIELLETTY							
2250	DIKLOORIFENYyli-ISOSYANAATIT	6.1	T2	II	6.1		LQ18	E4	P002 IBC08	B4	MP10
2251	BISYKLO-(2,2,1)-HEPTA-2,5-DIEENI, STABILOITU (2,5-NORBORNADIEENI, STABILOITU)	3	F1	II	3		LQ4	E2	P001 IBC02 R001		MP19
2252	1,2-DIMETOKSIETAANI	3	F1	II	3		LQ4	E2	P001 IBC02 R001		MP19
2253	N,N-DIMETYYLIANILIINI	6.1	T1	II	6.1		LQ17	E4	P001 IBC02		MP15
2254	TULITIKUT, TUULESSA SAMMUMATTOMAT	4.1	F1	III	4.1	293	LQ9	E1	P407 R001		MP11
2256	SYKLOHEKSEENI	3	F1	II	3		LQ4	E2	P001 IBC02 R001		MP19
2257	KALIUM	4.3	W2	I	4.3		LQ0	E0	P403 IBC04		MP2
2258	1,2-PROPYLEENIDIAMIINI	8	CF1	II	8 +3		LQ22	E2	P001 IBC02		MP15
2259	TRIETYLEENITETRAMIINI	8	C7	II	8		LQ22	E2	P001 IBC02		MP15
2260	TRIPROPYYLIAMIINI	3	FC	III	3 +8		LQ7	E1	P001 IBC03 R001		MP19
2261	KSYLENOLIT, KIINTEÄT	6.1	T2	II	6.1		LQ18	E4	P002 IBC08	B4	MP10
2262	DIMETYYLIKARBAMOYLIKLORIDI	8	C3	II	8		LQ22	E2	P001 IBC02		MP15
2263	DIMETYYLISYKLOHEKSAANIT	3	F1	II	3		LQ4	E2	P001 IBC02 R001		MP19

UN-säiliöt ja irtotavarakontit		VAK/ADR-säiliöt		Ajoneuvo-säiliö-kuljetuk-sissa	Kuljetus-kategoria (Tunneli-rajoituskoodi)	Kuljetukseen liittyvät erityismääräykset				Vaaran tunnus-nro	YK-nro
Sovelta-misedot	Erityis-määräyk-set	Säiliökoodit	Erityis-määräykset			Kollit	Irtotavara	Kuorm.,-purk. ja käsittely	Kuljetus-tapahtuma		
4.2.5.2, 7.3.2	4.2.5.3	4.3	4.3.5, 6.8.4	9.1.1.2	1.1.3.6 (8.6)	7.2.4	7.3.3	7.5.11	8.5	5.3.2.3	
(10)	(11)	(12)	(13)	(14)	(15)	(16)	(17)	(18)	(19)	(20)	(1)
T10	TP2	L10BH		AT	1 (E)				S20	88	2240
T4	TP1	LGBF		FL	2 (D/E)				S2 S20	33	2241
T4	TP1	LGBF		FL	2 (D/E)				S2 S20	33	2242
T2	TP1	LGBF		FL	3 (D/E)				S2	30	2243
T2	TP1	LGBF		FL	3 (D/E)				S2	30	2244
T2	TP1	LGBF		FL	3 (D/E)				S2	30	2245
T7	TP2	L1.SBN		FL	2 (D/E)				S2 S20	33	2246
T2	TP1	LGBF		FL	3 (D/E)				S2	30	2247
T7	TP2	L4BN		FL	2 (D/E)				S2	83	2248
KULJETUS KIELLETTY											2249
T3	TP33	SGAH L4BH	TU15 TE19	AT	2 (D/E)	V11		CV13 CV28	S9 S19	60	2250
T7	TP2	LGBF		FL	2 (D/E)				S2 S20	339	2251
T4	TP1	LGBF		FL	2 (D/E)				S2 S20	33	2252
T7	TP2	L4BH	TU15 TE19	AT	2 (D/E)			CV13 CV28	S9 S19	60	2253
					4 (E)						2254
T4	TP1	LGBF		FL	2 (D/E)				S2 S20	33	2256
T9	TP7 TP33	L10BN(+)	TU1 TE5 TT3 TM2	AT	1 (B/E)	V1		CV23	S20	X423	2257
T7	TP2	L4BN		FL	2 (D/E)				S2	83	2258
T7	TP2	L4BN		AT	2 (E)					80	2259
T4	TP1	L4BN		FL	3 (D/E)				S2	38	2260
T3	TP33	SGAH L4BH	TU15 TE19	AT	2 (D/E)	V11		CV13 CV28	S9 S19	60	2261
T7	TP2	L4BN		AT	2 (E)					80	2262
T4	TP1	LGBF		FL	2 (D/E)				S2 S20	33	2263

YK- nro	Aineen nimi ja kuvaus	Luokka	Luokit- tus- koodi	Pakkaus- ryhmä	Lipuk- keet	Erityis- mää- räykset	Rajoitetut määrät ja		Pakkaukset		
							poikkeusmäärät		Pakkaus- tavat	Erityis- pakkaus- määr.	Yhteen- pakkaa- mismäär.
	3.1.2	2.2	2.2	2.1.1.3	5.2.2	3.3	3.4.6	3.5.1.2	4.1.4	4.1.4	4.1.10
(1)	(2)	(3a)	(3b)	(4)	(5)	(6)	(7a)	(7b)	(8)	(9a)	(9b)
2264	N,N-DIMETYYLISYKLOHEKSYLIAMIINI	8	CF1	II	8 +3		LQ22	E2	P001 IBC02		MP15
2265	N,N-DIMETYYLIFORMAMIDI	3	F1	III	3		LQ7	E1	P001 IBC03 LP01 R001		MP19
2266	DIMETYyli-N-PROPYyliAMIINI	3	FC	II	3 +8		LQ4	E2	P001 IBC02		MP19
2267	DIMETYyLITIOFOSFORyYLIKlorIDI	6.1	TC1	II	6.1 +8		LQ17	E4	P001 IBC02		MP15
2269	3,3'-IMINODIPROPyYLIAMIINI	8	C7	III	8		LQ7	E1	P001 IBC03 LP01 R001		MP19
2270	ETYyliAMIINI, VESILIUOS, vähintään 50 % mutta enintään 70 % etyyliamiinia sisältävä	3	FC	II	3 +8		LQ4	E2	P001 IBC02		MP19
2271	ETYyliAMYyLIKETONI	3	F1	III	3		LQ7	E1	P001 IBC03 LP01 R001		MP19
2272	N-ETYyliANILIINI	6.1	T1	III	6.1		LQ7	E1	P001 IBC03 LP01 R001		MP19
2273	2-ETYyliANILIINI	6.1	T1	III	6.1		LQ7	E1	P001 IBC03 LP01 R001		MP19
2274	N-ETYyli-N-BENTSYyliANILIINI	6.1	T1	III	6.1		LQ7	E1	P001 IBC03 LP01 R001		MP19
2275	2-ETYyliLIBUTANOLI	3	F1	III	3		LQ7	E1	P001 IBC03 LP01 R001		MP19
2276	2-ETYyliIHEKSYyliAMIINI	3	FC	III	3 +8		LQ7	E1	P001 IBC03 R001		MP19
2277	ETYyLIMETAKRYLAATTI, STABILOITU	3	F1	II	3		LQ4	E2	P001 IBC02 R001		MP19
2278	n-HEPTEENI	3	F1	II	3		LQ4	E2	P001 IBC02 R001		MP19
2279	HEKSAKLOORIBUTADIEENI	6.1	T1	III	6.1		LQ7	E1	P001 IBC03 LP01 R001		MP19
2280	HEKSAMETYLEENIDIAMIINI, KIINTEÄ	8	C8	III	8		LQ24	E1	P002 IBC08 LP02 R001	B3	MP10
2281	HEKSAMETYLEENIDI-ISOSYANAATTI	6.1	T1	II	6.1		LQ17	E4	P001 IBC02		MP15
2282	HEKSANOLIT	3	F1	III	3		LQ7	E1	P001 IBC03 LP01 R001		MP19

UN-säiliöt ja irtotavarakontit		VAK/ADR-säiliöt		Ajoneuvo-säiliö-kuljetuk-sissa	Kuljetus-kategoria (Tunneli-rajoituskoodi)	Kuljetukseen liittyvät erityismääräykset				Vaaran tunnus-nro	YK-nro
Sovelta-misehdot	Erityis-määräyk-set	Säiliökoodit	Erityis-määräykset			Kollit	Irtotavara	Kuorm.,-purk. ja käsittely	Kuljetus-tapahtuma		
4.2.5.2, 7.3.2	4.2.5.3	4.3	4.3.5, 6.8.4	9.1.1.2	1.1.3.6 (8.6)	7.2.4	7.3.3	7.5.11	8.5	5.3.2.3	
(10)	(11)	(12)	(13)	(14)	(15)	(16)	(17)	(18)	(19)	(20)	(1)
T7	TP2	L4BN		FL	2 (D/E)				S2	83	2264
T2	TP2	LGBF		FL	3 (D/E)				S2	30	2265
T7	TP2	L4BH		FL	2 (D/E)				S2 S20	338	2266
T7	TP2	L4BH	TU15 TE19	AT	2 (D/E)			CV13 CV28	S9 S19	68	2267
T4	TP2	L4BN		AT	3 (E)					80	2269
T7	TP1	L4BH		FL	2 (D/E)				S2 S20	338	2270
T2	TP1	LGBF		FL	3 (D/E)				S2	30	2271
T4	TP1	L4BH	TU15 TE19	AT	2 (E)			CV13 CV28	S9	60	2272
T4	TP1	L4BH	TU15 TE19	AT	2 (E)			CV13 CV28	S9	60	2273
T4	TP1	L4BH	TU15 TE19	AT	2 (E)			CV13 CV28	S9	60	2274
T2	TP1	LGBF		FL	3 (D/E)				S2	30	2275
T4	TP1	L4BN		FL	3 (D/E)				S2	38	2276
T4	TP1	LGBF		FL	2 (D/E)				S2 S20	339	2277
T4	TP1	LGBF		FL	2 (D/E)				S2 S20	33	2278
T4	TP1	L4BH	TU15 TE19	AT	2 (E)			CV13 CV28	S9	60	2279
T1	TP33	SGAV L4BN		AT	3 (E)		VV9			80	2280
T7	TP2	L4BH	TU15 TE19	AT	2 (D/E)			CV13 CV28	S9 S19	60	2281
T2	TP1	LGBF		FL	3 (D/E)				S2	30	2282

YK- nro	Aineen nimi ja kuvaus	Luokka	Luokit- tus- koodi	Pakkaus- ryhmä	Lipuk- keet	Erityis- mää- räykset	Rajoitetut määrät ja		Pakkaukset		
							poikkeusmäärät		Pakkaus- tavat	Erityis- pakkaus- määr.	Yhteen- pakkaa- mismäär.
	3.1.2	2.2	2.2	2.1.1.3	5.2.2	3.3	3.4.6	3.5.1.2	4.1.4	4.1.4	4.1.10
(1)	(2)	(3a)	(3b)	(4)	(5)	(6)	(7a)	(7b)	(8)	(9a)	(9b)
2283	ISOBUTYYLIMETAKRYLAATTI, STABILOITU	3	F1	III	3		LQ7	E1	P001 IBC03 LP01 R001		MP19
2284	ISOBUTYRONITRIILI	3	FT1	II	3 +6.1		LQ0	E2	P001 IBC02		MP19
2285	ISOSYANAATTIBENTSOTRIFLUORIDIT	6.1	TF1	II	6.1 +3		LQ17	E4	P001 IBC02		MP15
2286	PENTAMETYYLIHEPTAANI	3	F1	III	3		LQ7	E1	P001 IBC03 LP01 R001		MP19
2287	ISOHEPTEENI	3	F1	II	3		LQ4	E2	P001 IBC02 R001		MP19
2288	ISOHEKSEENI	3	F1	II	3		LQ4	E2	P001 IBC02 R001	B8	MP19
2289	ISOFORONIDIAMIINI	8	C7	III	8		LQ7	E1	P001 IBC03 LP01 R001		MP19
2290	ISOFORONIDI-ISOSYANAATTI	6.1	T1	III	6.1		LQ7	E1	P001 IBC03 LP01 R001		MP19
2291	LYIJY-YHDISTE, LIUKENEVA, N.O.S.	6.1	T5	III	6.1	199 274 535	LQ9	E1	P002 IBC08 LP02 R001	B3	MP10
2293	4-METOKSI-4-METYYLIPENTAN-2-ONI	3	F1	III	3		LQ7	E1	P001 IBC03 LP01 R001		MP19
2294	N-METYYLIANILIINI	6.1	T1	III	6.1		LQ7	E1	P001 IBC03 LP01 R001		MP19
2295	METYYLIKLOORIASETAATTI	6.1	TF1	I	6.1 +3		LQ0	E5	P001		MP8 MP17
2296	METYYLISYKLOHEKSAANI	3	F1	II	3		LQ4	E2	P001 IBC02 R001		MP19
2297	METYYLISYKLOHEKSANONI	3	F1	III	3		LQ7	E1	P001 IBC03 LP01 R001		MP19
2298	METYYLISYKLOPENTAANI	3	F1	II	3		LQ4	E2	P001 IBC02 R001		MP19
2299	METYYLIDIKLOORIASETAATTI	6.1	T1	III	6.1		LQ7	E1	P001 IBC03 LP01 R001		MP19
2300	2-METYYLI-5-ETYYLIPYRIDINI	6.1	T1	III	6.1		LQ7	E1	P001 IBC03 LP01 R001		MP19
2301	2-METYYLIFURAANI	3	F1	II	3		LQ4	E2	P001 IBC02 R001		MP19

UN-säiliöt ja irtotavarakontit		VAK/ADR-säiliöt		Ajoneuvo-säiliö-kuljetuk-sissa	Kuljetus-kategoria (Tunneli-rajoituskoodi)	Kuljetukseen liittyvät erityismääräykset				Vaaran-tunnus-nro	YK-nro
Sovelta-misehdot	Erityis-määräyk-set	Säiliökoodit	Erityis-määräykset			Kollit	Irtotavara	Kuorm.,-purk. ja käsittely	Kuljetus-tapahtuma		
(10)	(11)	(12)	(13)	(14)	(15)	(16)	(17)	(18)	(19)	(20)	(1)
4.2.5.2, 7.3.2	4.2.5.3	4.3	4.3.5, 6.8.4	9.1.1.2	1.1.3.6 (8.6)	7.2.4	7.3.3	7.5.11	8.5	5.3.2.3	
T2	TP1	LGBF		FL	3 (D/E)				S2	39	2283
T7	TP2	L4BH	TU15	FL	2 (D/E)			CV13 CV28	S2 S19	336	2284
T7	TP2	L4BH	TU15 TE19	FL	2 (D/E)			CV13 CV28	S2 S9 S19	63	2285
T2	TP1	LGBF		FL	3 (D/E)				S2	30	2286
T4	TP1	LGBF		FL	2 (D/E)				S2 S20	33	2287
T11	TP1	LGBF		FL	2 (D/E)				S2 S20	33	2288
T4	TP1	L4BN		AT	3 (E)					80	2289
T4	TP2	L4BH	TU15 TE19	AT	2 (E)			CV13 CV28	S9	60	2290
T1	TP33	SGAH L4BH	TU15 TE19	AT	2 (E)		VV9	CV13 CV28	S9	60	2291
T2	TP1	LGBF		FL	3 (D/E)				S2	30	2293
T4	TP1	L4BH	TU15 TE19	AT	2 (E)			CV13 CV28	S9	60	2294
T14	TP2	L10CH	TU14 TU15 TE19 TE21	FL	1 (C/D)			CV1 CV13 CV28	S2 S9 S14	663	2295
T4	TP1	LGBF		FL	2 (D/E)				S2 S20	33	2296
T2	TP1	LGBF		FL	3 (D/E)				S2	30	2297
T4	TP1	LGBF		FL	2 (D/E)				S2 S20	33	2298
T4	TP1	L4BH	TU15 TE19	AT	2 (E)			CV13 CV28	S9	60	2299
T4	TP1	L4BH	TU15 TE19	AT	2 (E)			CV13 CV28	S9	60	2300
T4	TP1	LGBF		FL	2 (D/E)				S2 S20	33	2301

YK- nro	Aineen nimi ja kuvaus	Luokka	Luokit- tus- koodi	Pakkaus- ryhmä	Lipuk- keet	Erityis- mää- räykset	Rajoitetut määrät ja		Pakkaukset		
							poikkeusmäärät		Pakkaus- tavat	Erityis- pakkaus- määr.	Yhteen- pakkaa- mismäär.
(1)	(2)	(3a)	(3b)	(4)	(5)	(6)	(7a)	(7b)	(8)	(9a)	(9b)
	3.1.2	2.2	2.2	2.1.1.3	5.2.2	3.3	3.4.6	3.5.1.2	4.1.4	4.1.4	4.1.10
2302	5-METYYLIHEKSAN-2-ONI	3	F1	III	3		LQ7	E1	P001 IBC03 LP01 R001		MP19
2303	ISOPROPENYLIBENTSEENI	3	F1	III	3		LQ7	E1	P001 IBC03 LP01 R001		MP19
2304	NAFTALEENI, SULASSA MUODOSSA	4.1	F2	III	4.1	536	LQ0	E0			
2305	NITROBENTSEENISULFONIHAPPO	8	C4	II	8		LQ23	E2	P002 IBC08	B4	MP10
2306	NITROBENTSOTRIFLUORIDIT, NESTEMÄISET	6.1	T1	II	6.1		LQ17	E4	P001 IBC02		MP15
2307	3-NITRO-4-KLOORIBENTSOTRIFLUORIDI	6.1	T1	II	6.1		LQ17	E4	P001 IBC02		MP10
2308	NITROSYYLIRIKKIHAPPO, NESTEMÄINEN	8	C1	II	8		LQ22	E2	P001 IBC02		MP15
2309	OKTADIEENI	3	F1	II	3		LQ4	E2	P001 IBC02 R001		MP19
2310	PENTAANI-2,4-DIONI	3	FT1	III	3 +6.1		LQ7	E1	P001 IBC03 R001		MP19
2311	FENETIDIINIT	6.1	T1	III	6.1	279	LQ7	E1	P001 IBC03 LP01 R001		MP19
2312	FENOLI, SULASSA MUODOSSA	6.1	T1	II	6.1		LQ0	E0			
2313	PIKOLIINIT	3	F1	III	3		LQ7	E1	P001 IBC03 LP01 R001		MP19
2315	POLYKLOORATUT BIFENYYLIT, NESTEMÄISET	9	M2	II	9	305	LQ26	E2	P906 IBC02		MP15
2316	NATRIUMKUPARI-1-SYANIDI, KIINTEÄ	6.1	T5	I	6.1		LQ0	E5	P002 IBC07		MP18
2317	NATRIUMKUPARI-1-SYANIDILIUOS	6.1	T4	I	6.1		LQ0	E5	P001		MP8 MP17
2318	NATRIUMHYDROSULFIDI, alle 25 % kidevettä sisältävä	4.2	S4	II	4.2	504	LQ0	E2	P410 IBC06		MP14
2319	TERPEENIHILIVEDYT, N.O.S.	3	F1	III	3		LQ7	E1	P001 IBC03 LP01 R001		MP19
2320	TETRAEYLEENIPENTAMIINI	8	C7	III	8		LQ7	E1	P001 IBC03 LP01 R001		MP19
2321	TRIKLOORIBENTSEENIT, NESTEMÄISET	6.1	T1	III	6.1		LQ7	E1	P001 IBC03 LP01 R001		MP19
2322	TRIKLOORIBUTEENI	6.1	T1	II	6.1		LQ17	E4	P001 IBC02		MP15

UN-säiliöt ja irtotavarakontit		VAK/ADR-säiliöt		Ajoneuvo-säiliö-kuljetuk-sissa	Kuljetus-kategoria (Tunneli-rajoituskoodi)	Kuljetukseen liittyvät erityismääräykset				Vaaran-tunnus-nro	YK-nro
Sovelta-misehdot	Erityis-määräyk-set	Säiliökoodit	Erityis-määräykset			Kollit	Irtotavara	Kuorm.,-purk. ja käsittely	Kuljetus-tapahtuma		
(10)	(11)	(12)	(13)	(14)	(15)	(16)	(17)	(18)	(19)	(20)	(1)
4.2.5.2, 7.3.2	4.2.5.3	4.3	4.3.5, 6.8.4	9.1.1.2	1.1.3.6 (8.6)	7.2.4	7.3.3	7.5.11	8.5	5.3.2.3	
T2	TP1	LGBF		FL	3 (D/E)				S2	30	2302
T2	TP1	LGBF		FL	3 (D/E)				S2	30	2303
T1	TP3	LGBV	TU27 TE4 TE6	AT	3 (E)					44	2304
T3	TP33	SGAN L4BN		AT	2 (E)	V11				80	2305
T7	TP2	L4BH	TU15 TE19	AT	2 (D/E)			CV13 CV28	S9 S19	60	2306
T7	TP2	L4BH	TU15 TE19	AT	2 (D/E)			CV13 CV28	S9 S19	60	2307
T8	TP2	L4BN		AT	2 (E)					X80	2308
T4	TP1	LGBF		FL	2 (D/E)				S2 S20	33	2309
T4	TP1	L4BH	TU15	FL	3 (D/E)			CV13 CV28	S2	36	2310
T4	TP1	L4BH	TU15 TE19	AT	2 (E)			CV13 CV28	S9	60	2311
T7	TP3	L4BH	TU15 TE19	AT	0 (D/E)			CV13	S9 S19	60	2312
T4	TP1	LGBF		FL	3 (D/E)				S2	30	2313
T4	TP1	L4BH	TU15	AT	0 (D/E)		VV15	CV1 CV13 CV28	S19	90	2315
T6	TP33	S10AH	TU15 TE19	AT	1 (C/E)	V10 V12		CV1 CV13 CV28	S9 S14	66	2316
T14	TP2	L10CH	TU14 TU15 TE19 TE21	AT	1 (C/E)			CV1 CV13 CV28	S9 S14	66	2317
T3	TP33	SGAN		AT	2 (D/E)	V1 V12				40	2318
T4	TP1 TP29	LGBF		FL	3 (D/E)				S2	30	2319
T4	TP1	L4BN		AT	3 (E)					80	2320
T4	TP1	L4BH	TU15 TE19	AT	2 (E)			CV13 CV28	S9	60	2321
T7	TP2	L4BH	TU15 TE19	AT	2 (D/E)			CV13 CV28	S9 S19	60	2322

YK-nro	Aineen nimi ja kuvaus	Luokka	Luokituskoodi	Pakkausryhmä	Lipukeet	Erityismääräykset	Rajoitetut määrät ja		Pakkaukset		
							poikkeusmäärät		Pakkaus-tavat	Erityispakkaus-määr.	Yhteen-pakkaamismäär.
(1)	(2)	(3a)	(3b)	(4)	(5)	(6)	(7a)	(7b)	(8)	(9a)	(9b)
	3.1.2	2.2	2.2	2.1.1.3	5.2.2	3.3	3.4.6	3.5.1.2	4.1.4	4.1.4	4.1.10
2323	TRIETYLIPOSIITTI	3	F1	III	3		LQ7	E1	P001 IBC03 LP01 R001		MP19
2324	TRI-ISOBUTYLEENI	3	F1	III	3		LQ7	E1	P001 IBC03 LP01 R001		MP19
2325	1,3,5-TRIMETYLLIBENTSEENI	3	F1	III	3		LQ7	E1	P001 IBC03 LP01 R001		MP19
2326	TRIMETYLLISYKLOHEKSYLIAMIINI	8	C7	III	8		LQ7	E1	P001 IBC03 LP01 R001		MP19
2327	TRIMETYLLIHEKSAMETYLEENIDIAMIINIT	8	C7	III	8		LQ7	E1	P001 IBC03 LP01 R001		MP19
2328	TRIMETYLLIHEKSAMETYLEENIDI-ISOSYANAATTI (ja sen isomeeriset seokset)	6.1	T1	III	6.1		LQ7	E1	P001 IBC03 LP01 R001		MP19
2329	TRIETYLIPOSIITTI	3	F1	III	3		LQ7	E1	P001 IBC03 LP01 R001		MP19
2330	UNDEKAANI	3	F1	III	3		LQ7	E1	P001 IBC03 LP01 R001		MP19
2331	SINKKIKLORIDI, VEDETÖN	8	C2	III	8		LQ24	E1	P002 IBC08 LP02 R001	B3	MP10
2332	ASETALDEHYDIOKSIIMI	3	F1	III	3		LQ7	E1	P001 IBC03 LP01 R001		MP19
2333	ALLYLIASETAATTI	3	FT1	II	3 +6.1		LQ0	E2	P001 IBC02		MP19
2334	ALLYLIAMIINI	6.1	TF1	I	6.1 +3		LQ0	E5	P602		MP8 MP17
2335	ALLYLIETYYLIEETTERI	3	FT1	II	3 +6.1		LQ0	E2	P001 IBC02		MP19
2336	ALLYLIFORMIAATTI	3	FT1	I	3 +6.1		LQ0	E0	P001		MP7 MP17
2337	FENYylimerkaptaani	6.1	TF1	I	6.1 +3		LQ0	E5	P001		MP8 MP17
2338	BENTsotrifluoridi	3	F1	II	3		LQ4	E2	P001 IBC02 R001		MP19
2339	2-BROMIBUTAANI	3	F1	II	3		LQ4	E2	P001 IBC02 R001		MP19

UN-säiliöt ja irtotavarakontit		VAK/ADR-säiliöt		Ajoneuvo-säiliö-kuljetuk-sissa	Kuljetus-kategoria (Tunneli-rajoituskoodi)	Kuljetukseen liittyvät erityismääräykset				Vaaran-tunnus-nro	YK-nro
Sovelta-misedot	Erityis-määräyk-set	Säiliökoodit	Erityis-määräykset			Kollit	Irtotavara	Kuorm.,-purk. ja käsittely	Kuljetus-tapahtuma		
(10)	(11)	(12)	(13)	(14)	(15)	(16)	(17)	(18)	(19)	(20)	(1)
4.2.5.2, 7.3.2	4.2.5.3	4.3	4.3.5, 6.8.4	9.1.1.2	1.1.3.6 (8.6)	7.2.4	7.3.3	7.5.11	8.5	5.3.2.3	
T2	TP1	LGBF		FL	3 (D/E)				S2	30	2323
T4	TP1	LGBF		FL	3 (D/E)				S2	30	2324
T2	TP1	LGBF		FL	3 (D/E)				S2	30	2325
T4	TP1	L4BN		AT	3 (E)					80	2326
T4	TP1	L4BN		AT	3 (E)					80	2327
T4	TP2	L4BH	TU15 TE19	AT	2 (E)			CV13 CV28	S9	60	2328
T2	TP1	LGBF		FL	3 (D/E)				S2	30	2329
T2	TP1	LGBF		FL	3 (D/E)				S2	30	2330
T1	TP33	SGAV		AT	3 (E)		VV9			80	2331
T4	TP1	LGBF		FL	3 (D/E)				S2	30	2332
T7	TP1	L4BH	TU15	FL	2 (D/E)			CV13 CV28	S2 S19	336	2333
T20	TP2 TP35	L10CH	TU14 TU15 TE19 TE21	FL	1 (C/D)			CV1 CV13 CV28	S2 S9 S14	663	2334
T7	TP1	L4BH	TU15	FL	2 (D/E)			CV13 CV28	S2 S19	336	2335
T14	TP2	L10CH	TU14 TU15 TE21	FL	1 (C/E)			CV13 CV28	S2 S22	336	2336
T20	TP2 TP35	L10CH	TU14 TU15 TE19 TE21	FL	1 (C/D)			CV1 CV13 CV28	S2 S9 S14	663	2337
T4	TP1	LGBF		FL	2 (D/E)				S2 S20	33	2338
T4	TP1	LGBF		FL	2 (D/E)				S2 S20	33	2339

YK- nro	Aineen nimi ja kuvaus	Luokka	Luokit- tus- koodi	Pakkaus- ryhmä	Lipuk- keet	Erytys- mää- rät	Rajoitetut määrät ja		Pakkaukset		
							poikkeusmäärät		Pakkaus- tavat	Erytys- pakkaus- määr.	Yhteen- pakkaa- mismäär.
(1)	(2)	(3a)	(3b)	(4)	(5)	(6)	(7a)	(7b)	(8)	(9a)	(9b)
	3.1.2	2.2	2.2	2.1.1.3	5.2.2	3.3	3.4.6	3.5.1.2	4.1.4	4.1.4	4.1.10
2340	2-BROMIETYYLIETYYLIEETTERI	3	F1	II	3		LQ4	E2	P001 IBC02 R001		MP19
2341	1-BROMI-3-METYYLIBUTAANI	3	F1	III	3		LQ7	E1	P001 IBC03 LP01 R001		MP19
2342	BROMIMETYYLIPROPAANIT	3	F1	II	3		LQ4	E2	P001 IBC02 R001		MP19
2343	2-BROMIPENTAANI	3	F1	II	3		LQ4	E2	P001 IBC02 R001		MP19
2344	BROMIPROPAANIT	3	F1	II	3		LQ4	E2	P001 IBC02 R001		MP19
2344	BROMIPROPAANIT	3	F1	III	3		LQ7	E1	P001 IBC03 LP01 R001		MP19
2345	3-BROMIPROPYYNI	3	F1	II	3		LQ4	E2	P001 IBC02 R001		MP19
2346	BUTAANIDIONI	3	F1	II	3		LQ4	E2	P001 IBC02 R001		MP19
2347	BUTYYLIMERKAPTAANI	3	F1	II	3		LQ4	E2	P001 IBC02 R001		MP19
2348	BUTYYLIAKRYLAATIT, STABILOIDUT	3	F1	III	3		LQ7	E1	P001 IBC03 LP01 R001		MP19
2350	BUTYYLIMETYYLIEETTERI	3	F1	II	3		LQ4	E2	P001 IBC02 R001		MP19
2351	BUTYYLINITRIITIT	3	F1	II	3		LQ4	E2	P001 IBC02 R001		MP19
2351	BUTYYLINITRIITIT	3	F1	III	3		LQ7	E1	P001 IBC03 LP01 R001		MP19
2352	BUTYYLIVINYLYEETTERI, STABILOITU	3	F1	II	3		LQ4	E2	P001 IBC02 R001		MP19
2353	BUTYRYYLIKLOORIDI	3	FC	II	3 +8		LQ4	E2	P001 IBC02		MP19
2354	KLOORIMETYYLIETYYLIEETTERI	3	FT1	II	3 +6.1		LQ0	E2	P001 IBC02		MP19
2356	2-KLOORIPROPAANI	3	F1	I	3		LQ3	E3	P001		MP7 MP17
2357	SYKLOHEKSYLIAMIINI	8	CF1	II	8 +3		LQ22	E2	P001 IBC02		MP15
2358	SYKLO-OKTATETRAEENI	3	F1	II	3		LQ4	E2	P001 IBC02 R001		MP19
2359	DIALLYLIAMIINI	3	FTC	II	3 +6.1 +8		LQ0	E2	P001 IBC02		MP19
2360	DIALLYLIEETTERI	3	FT1	II	3 +6.1		LQ0	E2	P001 IBC02		MP19

UN-säiliöt ja irtotavarakontit		VAK/ADR-säiliöt		Ajoneuvo-säiliö-kuljetuk-sissa	Kuljetus-kategoria (Tunneli-rajoituskoodi)	Kuljetukseen liittyvät erityismääräykset				Vaaran tunnus-nro	YK-nro
Sovelta-misehdot	Erityis-määräyk-set	Säiliökoodit	Erityis-määräykset			Kollit	Irtotavara	Kuorm.,-purk. ja käsittely	Kuljetus-tapahtuma		
4.2.5.2, 7.3.2	4.2.5.3	4.3	4.3.5, 6.8.4	9.1.1.2	1.1.3.6 (8.6)	7.2.4	7.3.3	7.5.11	8.5	5.3.2.3	
(10)	(11)	(12)	(13)	(14)	(15)	(16)	(17)	(18)	(19)	(20)	(1)
T4	TP1	LGBF		FL	2 (D/E)				S2 S20	33	2340
T2	TP1	LGBF		FL	3 (D/E)				S2	30	2341
T4	TP1	LGBF		FL	2 (D/E)				S2 S20	33	2342
T4	TP1	LGBF		FL	2 (D/E)				S2 S20	33	2343
T4	TP1	LGBF		FL	2 (D/E)				S2 S20	33	2344
T2	TP1	LGBF		FL	3 (D/E)				S2	30	2344
T4	TP1	LGBF		FL	2 (D/E)				S2 S20	33	2345
T4	TP1	LGBF		FL	2 (D/E)				S2 S20	33	2346
T4	TP1	LGBF		FL	2 (D/E)				S2 S20	33	2347
T2	TP1	LGBF		FL	3 (D/E)				S2	39	2348
T4	TP1	LGBF		FL	2 (D/E)				S2 S20	33	2350
T4	TP1	LGBF		FL	2 (D/E)				S2 S20	33	2351
T2	TP1	LGBF		FL	3 (D/E)				S2	30	2351
T4	TP1	LGBF		FL	2 (D/E)				S2 S20	339	2352
T8	TP2	L4BH		FL	2 (D/E)				S2 S20	338	2353
T7	TP1	L4BH	TU15	FL	2 (D/E)			CV13 CV28	S2 S19	336	2354
T11	TP2	L4BN		FL	1 (D/E)				S2 S20	33	2356
T7	TP2	L4BN		FL	2 (D/E)				S2	83	2357
T4	TP1	LGBF		FL	2 (D/E)				S2 S20	33	2358
T7	TP1	L4BH	TU15	FL	2 (D/E)			CV13 CV28	S2 S19	338	2359
T7	TP1	L4BH	TU15	FL	2 (D/E)			CV13 CV28	S2 S19	336	2360

YK- nro	Aineen nimi ja kuvaus	Luokka	Luokit- tus- koodi	Pakkaus- ryhmä	Lipuk- keet	Erityis- mää- räykset	Rajoitetut määrät ja		Pakkaukset		
							poikkeusmäärät		Pakkaus- tavat	Erityis- pakkaus- määr.	Yhteen- pakkaa- mismäär.
(1)	(2)	(3a)	(3b)	(4)	(5)	(6)	(7a)	(7b)	(8)	(9a)	(9b)
	3.1.2	2.2	2.2	2.1.1.3	5.2.2	3.3	3.4.6	3.5.1.2	4.1.4	4.1.4	4.1.10
2361	DI-ISOBUTYYLIAMIINI	3	FC	III	3 +8		LQ7	E1	P001 IBC03 R001		MP19
2362	1,1-DIKLOORIETAANI	3	F1	II	3		LQ4	E2	P001 IBC02 R001		MP19
2363	ETYYLIMERKAPTAANI	3	F1	I	3		LQ3	E3	P001		MP7 MP17
2364	n-PROPYLIBENTSEENI	3	F1	III	3		LQ7	E1	P001 IBC03 LP01 R001		MP19
2366	DIETYYLIKARBONAATTI	3	F1	III	3		LQ7	E1	P001 IBC03 LP01 R001		MP19
2367	alfa-METYYLIVALERALDEHYDI	3	F1	II	3		LQ4	E2	P001 IBC02 R001		MP19
2368	alfa-PINEENI	3	F1	III	3		LQ7	E1	P001 IBC03 LP01 R001		MP19
2370	1-HEKSEENI	3	F1	II	3		LQ4	E2	P001 IBC02 R001		MP19
2371	ISOPENTEENIT	3	F1	I	3		LQ3	E3	P001		MP7 MP17
2372	1,2-DI-(DIMETYYLIAMIINO)-ETAANI	3	F1	II	3		LQ4	E2	P001 IBC02 R001		MP19
2373	DIETOKSIMETAANI	3	F1	II	3		LQ4	E2	P001 IBC02 R001		MP19
2374	3,3-DIETOKSIPROPEENI	3	F1	II	3		LQ4	E2	P001 IBC02 R001		MP19
2375	DIETYYLISULFIDI	3	F1	II	3		LQ4	E2	P001 IBC02 R001		MP19
2376	2,3-DIHYDROPYRAANI	3	F1	II	3		LQ4	E2	P001 IBC02 R001		MP19
2377	1,1-DIMETOKSIETAANI	3	F1	II	3		LQ4	E2	P001 IBC02 R001		MP19
2378	2-DIMETYYLIAMIINOASETONITRIILI	3	FT1	II	3 +6.1		LQ0	E2	P001 IBC02		MP19
2379	1,3-DIMETYYLIBUTYYLIAMIINI	3	FC	II	3 +8		LQ4	E2	P001 IBC02		MP19
2380	DIMETYYLIDIETOKSISILAANI	3	F1	II	3		LQ4	E2	P001 IBC02 R001		MP19
2381	DIMETYYLIDISULFIDI	3	F1	II	3		LQ4	E2	P001 IBC02 R001		MP19
2382	DIMETYYLIHYDRATSINI, SYMMETRINEN	6.1	TF1	I	6.1 +3		LQ0	E5	P001		MP8 MP17
2383	DIPROPYYLIAMIINI	3	FC	II	3 +8		LQ4	E2	P001 IBC02		MP19

UN-säiliöt ja irtotavarakontit		VAK/ADR-säiliöt		Ajoneuvo-säiliö-kuljetuk-sissa	Kuljetus-kategoria (Tunneli-rajoituskoodi)	Kuljetukseen liittyvät erityismääräykset				Vaaran-tunnus-nro	YK-nro
Sovelta-misehdot	Erityis-määräyk-set	Säiliökoodit	Erityis-määräykset			Kollit	Irtotavara	Kuorm.,-purk. ja käsittely	Kuljetus-tapahtuma		
4.2.5.2, 7.3.2	4.2.5.3	4.3	4.3.5, 6.8.4	9.1.1.2	1.1.3.6 (8.6)	7.2.4	7.3.3	7.5.11	8.5	5.3.2.3	
(10)	(11)	(12)	(13)	(14)	(15)	(16)	(17)	(18)	(19)	(20)	(1)
T4	TP1	L4BN		FL	3 (D/E)				S2	38	2361
T4	TP1	LGBF		FL	2 (D/E)				S2 S20	33	2362
T11	TP2	L4BN		FL	1 (D/E)				S2 S20	33	2363
T2	TP1	LGBF		FL	3 (D/E)				S2	30	2364
T2	TP1	LGBF		FL	3 (D/E)				S2	30	2366
T4	TP1	LGBF		FL	2 (D/E)				S2 S20	33	2367
T2	TP1	LGBF		FL	3 (D/E)				S2	30	2368
T4	TP1	LGBF		FL	2 (D/E)				S2 S20	33	2370
T11	TP2	L4BN		FL	1 (D/E)				S2 S20	33	2371
T4	TP1	LGBF		FL	2 (D/E)				S2 S20	33	2372
T4	TP1	LGBF		FL	2 (D/E)				S2 S20	33	2373
T4	TP1	LGBF		FL	2 (D/E)				S2 S20	33	2374
T7	TP1	LGBF		FL	2 (D/E)				S2 S20	33	2375
T4	TP1	LGBF		FL	2 (D/E)				S2 S20	33	2376
T7	TP1	LGBF		FL	2 (D/E)				S2 S20	33	2377
T7	TP1	L4BH	TU15	FL	2 (D/E)			CV13 CV28	S2 S19	336	2378
T7	TP1	L4BH		FL	2 (D/E)				S2 S20	338	2379
T4	TP1	LGBF		FL	2 (D/E)				S2 S20	33	2380
T4	TP1	LGBF		FL	2 (D/E)				S2 S20	33	2381
T14	TP2	L10CH	TU14 TU15 TE19 TE21	FL	1 (C/D)			CV1 CV13 CV28	S2 S9 S14	663	2382
T7	TP1	L4BH		FL	2 (D/E)				S2 S20	338	2383

YK- nro	Aineen nimi ja kuvaus	Luokka	Luoki- tus- koodi	Pakkaus- ryhmä	Lipuk- keet	Erityis- mää- räykset	Rajoitetut määrät ja		Pakkaukset		
							poikkeusmäärät		Pakkaus- tavat	Erityis- pakkaus- määr.	Yhteen- pakkaa- mismäär.
(1)	(2)	(3a)	(3b)	(4)	(5)	(6)	(7a)	(7b)	(8)	(9a)	(9b)
	3.1.2	2.2	2.2	2.1.1.3	5.2.2	3.3	3.4.6	3.5.1.2	4.1.4	4.1.4	4.1.10
2384	DI-n-PROPYLIEETTERI	3	F1	II	3		LQ4	E2	P001 IBC02 R001		MP19
2385	ETYLYLI-ISOBUTYRAATTI	3	F1	II	3		LQ4	E2	P001 IBC02 R001		MP19
2386	1-ETYLYLIPERIDIINI	3	FC	II	3 +8		LQ4	E2	P001 IBC02		MP19
2387	FLUORIBENTSEENI	3	F1	II	3		LQ4	E2	P001 IBC02 R001		MP19
2388	FLUORITOLUEENIT	3	F1	II	3		LQ4	E2	P001 IBC02 R001		MP19
2389	FURAANI	3	F1	I	3		LQ3	E3	P001		MP7 MP17
2390	2-JODIBUTAANI	3	F1	II	3		LQ4	E2	P001 IBC02 R001		MP19
2391	JODIMETYLYLIPROPAANIT	3	F1	II	3		LQ4	E2	P001 IBC02 R001		MP19
2392	JODIPROPAANIT	3	F1	III	3		LQ7	E1	P001 IBC03 LP01 R001		MP19
2393	ISOBUTYLYLIFORMIAATTI	3	F1	II	3		LQ4	E2	P001 IBC02 R001		MP19
2394	ISOBUTYLYLIPROPIONAATTI	3	F1	III	3		LQ7	E1	P001 IBC03 LP01 R001		MP19
2395	ISOBUTYRYLYLIKLOORIDI	3	FC	II	3 +8		LQ4	E2	P001 IBC02		MP19
2396	METAKRYYLIALDEHYDI, STABILOITU	3	FT1	II	3 +6.1		LQ0	E2	P001 IBC02		MP19
2397	3-METYLYLIBUTAANI-2-ONI	3	F1	II	3		LQ4	E2	P001 IBC02 R001		MP19
2398	METYLYLI-tert-BUTYLYLIEETTERI	3	F1	II	3		LQ4	E2	P001 IBC02 R001		MP19
2399	1-METYLYLIPERIDIINI	3	FC	II	3 +8		LQ4	E2	P001 IBC02		MP19
2400	METYLYLI-ISOVALERAATTI	3	F1	II	3		LQ4	E2	P001 IBC02 R001		MP19
2401	PIPERIDIINI	8	CF1	I	8 +3		LQ0	E0	P001		MP8 MP17
2402	PROPAANITILIT	3	F1	II	3		LQ4	E2	P001 IBC02 R001		MP19
2403	ISOPROPENYLYLASETAATTI	3	F1	II	3		LQ4	E2	P001 IBC02 R001		MP19
2404	PROPIONITRIILI	3	FT1	II	3 +6.1		LQ0	E2	P001 IBC02		MP19
2405	ISOPROPYLYLIBUTYRAATTI	3	F1	III	3		LQ7	E1	P001 IBC03 LP01 R001		MP19

UN-säiliöt ja irtotavarakontit		VAK/ADR-säiliöt		Ajoneuvo-säiliö-kuljetuk-sissa	Kuljetus-kategoria (Tunneli-rajoituskoodi)	Kuljetukseen liittyvät erityismääräykset				Vaaran-tunnus-nro	YK-nro
Sovelta-misehdot	Erityis-määräyk-set	Säiliökoodit	Erityis-määräykset			Kollit	Irtotavara	Kuorm.,-purk. ja käsittely	Kuljetus-tapahtuma		
4.2.5.2, 7.3.2	4.2.5.3	4.3	4.3.5, 6.8.4	9.1.1.2	1.1.3.6 (8.6)	7.2.4	7.3.3	7.5.11	8.5	5.3.2.3	
(10)	(11)	(12)	(13)	(14)	(15)	(16)	(17)	(18)	(19)	(20)	(1)
T4	TP1	LGBF		FL	2 (D/E)				S2 S20	33	2384
T4	TP1	LGBF		FL	2 (D/E)				S2 S20	33	2385
T7	TP1	L4BH		FL	2 (D/E)				S2 S20	338	2386
T4	TP1	LGBF		FL	2 (D/E)				S2 S20	33	2387
T4	TP1	LGBF		FL	2 (D/E)				S2 S20	33	2388
T12	TP2	L4BN		FL	1 (D/E)				S2 S20	33	2389
T4	TP1	LGBF		FL	2 (D/E)				S2 S20	33	2390
T4	TP1	LGBF		FL	2 (D/E)				S2 S20	33	2391
T2	TP1	LGBF		FL	3 (D/E)				S2	30	2392
T4	TP1	LGBF		FL	2 (D/E)				S2 S20	33	2393
T2	TP1	LGBF		FL	3 (D/E)				S2	30	2394
T7	TP2	L4BH		FL	2 (D/E)				S2 S20	338	2395
T7	TP1	L4BH	TU15	FL	2 (D/E)			CV13 CV28	S2 S19	336	2396
T4	TP1	LGBF		FL	2 (D/E)				S2 S20	33	2397
T7	TP1	LGBF		FL	2 (D/E)				S2 S20	33	2398
T7	TP1	L4BH		FL	2 (D/E)				S2 S20	338	2399
T4	TP1	LGBF		FL	2 (D/E)				S2 S20	33	2400
T10	TP2	L10BH		FL	1 (D/E)				S2 S14	883	2401
T4	TP1	LGBF		FL	2 (D/E)				S2 S20	33	2402
T4	TP1	LGBF		FL	2 (D/E)				S2 S20	33	2403
T7	TP1	L4BH	TU15	FL	2 (D/E)			CV13 CV28	S2 S19	336	2404
T2	TP1	LGBF		FL	3 (D/E)				S2	30	2405

YK- nro	Aineen nimi ja kuvaus	Luokka	Luoki- tus- koodi	Pakkaus- ryhmä	Lipuk- keet	Erityis- mää- räykset	Rajoitetut määrät ja		Pakkaukset		
							poikkeusmäärät		Pakkaus- tavat	Erityis- pakkaus- määr.	Yhteen- pakkaa- mismäär.
(1)	(2)	(3a)	(3b)	(4)	(5)	(6)	(7a)	(7b)	(8)	(9a)	(9b)
	3.1.2	2.2	2.2	2.1.1.3	5.2.2	3.3	3.4.6	3.5.1.2	4.1.4	4.1.4	4.1.10
2406	ISOPROPYYLI-ISOBUTYRAATTI	3	F1	II	3		LQ4	E2	P001 IBC02 R001		MP19
2407	ISOPROPYYLIKLOORIFORMIAATTI	6.1	TFC	I	6.1 +3 +8		LQ0	E5	P602		MP8 MP17
2409	ISOPROPYYLIPROPIONAATTI	3	F1	II	3		LQ4	E2	P001 IBC02 R001		MP19
2410	1,2,3,6-TETRAHYDROPIRIDIINI	3	F1	II	3		LQ4	E2	P001 IBC02 R001		MP19
2411	BUTYRONITRIILI	3	FT1	II	3 +6.1		LQ0	E2	P001 IBC02		MP19
2412	TETRAHYDROTIOFEENI	3	F1	II	3		LQ4	E2	P001 IBC02 R001		MP19
2413	TETRAPROPYYLIORTOTITANAATTI	3	F1	III	3		LQ7	E1	P001 IBC03 LP01 R001		MP19
2414	TIOFEENI	3	F1	II	3		LQ4	E2	P001 IBC02 R001		MP19
2416	TRIMETYLIBORAATTI	3	F1	II	3		LQ4	E2	P001 IBC02 R001		MP19
2417	KARBONYYLIFLUORIDI	2	2TC		2.3 +8		LQ0	E0	P200		MP9
2418	RIKKITETRAFLUORIDI	2	2TC		2.3 +8		LQ0	E0	P200		MP9
2419	BROMITRIFLUORIETEENI	2	2F		2.1		LQ0	E0	P200		MP9
2420	HEKSAFLUORIASETONI	2	2TC		2.3 +8		LQ0	E0	P200		MP9
2421	TYPPITRIOKSIDI	2	2TOC	KULJETUS KIELLETTY							
2422	OKTAFLUORIBUT-2-EENI (KYLMAAINKEAASU R 1318)	2	2A		2.2		LQ1	E1	P200		MP9
2424	OKTAFLUORIPROPAANI (KYLMAAINKEAASU R 218)	2	2A		2.2		LQ1	E1	P200		MP9
2426	AMMONIUMNITRAATTI, NESTEMÄINEN, kuuma väkevöity liuos, jonka väkevyys on yli 80 % mutta enintään 93 %	5.1	O1		5.1	252 644	LQ0	E0			
2427	KALIUMKLORAATTI, VESILIUOS	5.1	O1	II	5.1		LQ10	E2	P504 IBC02		MP2
2427	KALIUMKLORAATTI, VESILIUOS	5.1	O1	III	5.1		LQ13	E1	P504 IBC02 R001		MP2
2428	NATRIUMKLORAATTI, VESILIUOS	5.1	O1	II	5.1		LQ10	E2	P504 IBC02		MP2
2428	NATRIUMKLORAATTI, VESILIUOS	5.1	O1	III	5.1		LQ13	E1	P504 IBC02 R001		MP2
2429	KALSIMUMKLORAATTI, VESILIUOS	5.1	O1	II	5.1		LQ10	E2	P504 IBC02		MP2

UN-säiliöt ja irtotavarakontit		VAK/ADR-säiliöt		Ajoneuvo-säiliö-kuljetuk-sissa	Kuljetus-kategoria (Tunneli-rajoituskoodi)	Kuljetukseen liittyvät erityismääräykset			Vaaran tunnus-nro	YK-nro	
Sovelta-misehdot	Erityis-määräyk-set	Säiliökoodit	Erityis-määräykset			Kollit	Irtotavara	Kuorm.,-purk. ja käsittely			Kuljetus-tapahtuma
(10)	(11)	(12)	(13)	(14)	(15)	(16)	(17)	(18)	(19)	(20)	(1)
4.2.5.2, 7.3.2	4.2.5.3	4.3	4.3.5, 6.8.4	9.1.1.2	1.1.3.6 (8.6)	7.2.4	7.3.3	7.5.11	8.5	5.3.2.3	
T4	TP1	LGBF		FL	2 (D/E)				S2 S20	33	2406
					1 (D)			CV1 CV13 CV28	S2 S9 S14		2407
T4	TP1	LGBF		FL	2 (D/E)				S2 S20	33	2409
T4	TP1	LGBF		FL	2 (D/E)				S2 S20	33	2410
T7	TP1	L4BH	TU15	FL	2 (D/E)			CV13 CV28	S2 S19	336	2411
T4	TP1	LGBF		FL	2 (D/E)				S2 S20	33	2412
T4	TP1	LGBF		FL	3 (D/E)				S2	30	2413
T4	TP1	LGBF		FL	2 (D/E)				S2 S20	33	2414
T7	TP1	LGBF		FL	2 (D/E)				S2 S20	33	2416
(M)		PxBH(M)	TA4 TT9	AT	1 (C/D)			CV9 CV10 CV36	S14	268	2417
					1 (D)			CV9 CV10 CV36	S14		2418
(M)		PxBN(M)	TA4 TT9	FL	2 (B/D)			CV9 CV10 CV36	S2 S20	23	2419
(M)		PxBH(M)	TA4 TT9	AT	1 (C/D)			CV9 CV10 CV36	S14	268	2420
KULJETUS KIELLETTY											2421
(M)		PxBN(M)	TA4 TT9	AT	3 (C/E)			CV9 CV10 CV36		20	2422
(M)	T50	PxBN(M)	TA4 TT9	AT	3 (C/E)			CV9 CV10 CV36		20	2424
T7	TP1 TP16 TP17	L4BV(+)	TU3 TU12 TU29 TC3 TE9 TE10 TA1	AT	0 (E)				S23	59	2426
T4	TP1	L4BN	TU3	AT	2 (E)			CV24		50	2427
T4	TP1	LGBV	TU3	AT	3 (E)			CV24		50	2427
T4	TP1	L4BN	TU3	AT	2 (E)			CV24		50	2428
T4	TP1	LGBV	TU3	AT	3 (E)			CV24		50	2428
T4	TP1	L4BN	TU3	AT	2 (E)			CV24		50	2429

YK- nro	Aineen nimi ja kuvaus	Luokka	Luokit- tus- koodi	Pakkaus- ryhmä	Lipuk- keet	Erityis- mää- räykset	Rajoitetut määrät ja		Pakkaukset		
							poikkeusmäärät		Pakkaus- tavat	Erityis- pakkaus- määr.	Yhteen- pakkaa- mismäär.
(1)	(2)	(3a)	(3b)	(4)	(5)	(6)	(7a)	(7b)	(8)	(9a)	(9b)
	3.1.2	2.2	2.2	2.1.1.3	5.2.2	3.3	3.4.6	3.5.1.2	4.1.4	4.1.4	4.1.10
2429	KALSIVAMKLOKAAATTI, VESILIUOS	5.1	O1	III	5.1		LQ13	E1	P504 IBC02 R001		MP2
2430	ALKYLLIFENOLIT, KIINTEÄT, N.O.S. (mukaan lukien C ₂ -C ₁₂ homologit)	8	C4	I	8	274	LQ0	E0	P002 IBC07		MP18
2430	ALKYLLIFENOLIT, KIINTEÄT, N.O.S. (mukaan lukien C ₂ -C ₁₂ homologit)	8	C4	II	8	274	LQ23	E2	P002 IBC08	B4	MP10
2430	ALKYLLIFENOLIT, KIINTEÄT, N.O.S. (mukaan lukien C ₂ -C ₁₂ homologit)	8	C4	III	8	274	LQ24	E1	P002 IBC08 LP02 R001	B3	MP10
2431	ANISIDIINIT	6.1	T1	III	6.1		LQ7	E1	P001 IBC03 LP01 R001		MP19
2432	N,N-DIETYYLIANILIINI	6.1	T1	III	6.1	279	LQ7	E1	P001 IBC03 LP01 R001		MP19
2433	KLOORINITROTOLUEENIT, NESTEMÄISET	6.1	T1	III	6.1		LQ7	E1	P001 IBC03 LP01 R001		MP19
2434	DIBENTSYLLIDIKLOORISILAANI	8	C3	II	8		LQ22	E2	P010		MP15
2435	ETYYLIFENYLLIDIKLOORISILAANI	8	C3	II	8		LQ22	E2	P010		MP15
2436	TIOETIKKAHAPPO	3	F1	II	3		LQ4	E2	P001 IBC02 R001		MP19
2437	METYYLIFENYLLIDIKLOORISILAANI	8	C3	II	8		LQ22	E2	P010		MP15
2438	TRIMETYYLIASETYYLIKLOORIDI	6.1	TFC	I	6.1 +3 +8		LQ0	E5	P001		MP8 MP17
2439	NATRIUMVETYDIFLUORIDI	8	C2	II	8		LQ23	E2	P002 IBC08	B4	MP10
2440	TINATETRAKLORIDIPENTAHYDRAATTI	8	C2	III	8		LQ24	E1	P002 IBC08 LP02 R001	B3	MP10
2441	TITAANITRIKLORIDI, PYROFORINEN tai TITAANITRIKLORIDISEOS, PYROFORINEN	4.2	SC4	I	4.2 +8	537	LQ0	E0	P404		MP13
2442	TRIKLOORIASETYYLIKLOORIDI	8	C3	II	8		LQ22	E2	P001		MP15
2443	VANADIUMOKSITRIKLORIDI	8	C1	II	8		LQ22	E2	P001 IBC02		MP15
2444	VANADIUMTETRAKLORIDI	8	C1	I	8		LQ0	E0	P802		MP8 MP17
2446	NITROKRESOLIT, KIINTEÄT	6.1	T2	III	6.1		LQ9	E1	P002 IBC08 LP02 R001	B3	MP10
2447	FOSFORI, VALKOINEN tai KELTAINEN, SULASSA MUODOSSA	4.2	ST3	I	4.2 +6.1		LQ0	E0			
2448	RIKKI, SULASSA MUODOSSA	4.1	F3	III	4.1	538	LQ0	E0			

UN-säiliöt ja irtotavarakontit		VAK/ADR-säiliöt		Ajoneuvo-säiliö-kuljetuk-sissa	Kuljetus-kategoria (Tunneli-rajoituskoodi)	Kuljetukseen liittyvät erityismääräykset				Vaaran tunnus-nro	YK-nro
Sovelta-misedot	Erityis-määräyk-set	Säiliökoodit	Erityis-määräykset			Kollit	Irtotavara	Kuorm.,-purk. ja käsittely	Kuljetus-tapahtuma		
4.2.5.2, 7.3.2	4.2.5.3	4.3	4.3.5, 6.8.4	9.1.1.2	1.1.3.6 (8.6)	7.2.4	7.3.3	7.5.11	8.5	5.3.2.3	
(10)	(11)	(12)	(13)	(14)	(15)	(16)	(17)	(18)	(19)	(20)	(1)
T4	TP1	LGBV	TU3	AT	3 (E)			CV24		50	2429
T6	TP33	S10AN L10BH		AT	1 (E)	V10 V12			S20	88	2430
T3	TP33	SGAN L4BN		AT	2 (E)	V11				80	2430
T1	TP33	SGAV L4BN		AT	3 (E)		VV9			80	2430
T4	TP1	L4BH	TU15 TE19	AT	2 (E)			CV13 CV28	S9	60	2431
T4	TP1	L4BH	TU15 TE19	AT	2 (E)			CV13 CV28	S9	60	2432
T4	TP1	L4BH	TU15 TE19	AT	2 (E)			CV13 CV28	S9	60	2433
T10	TP2 TP7	L4BN		AT	2 (E)					X80	2434
T10	TP2 TP7	L4BN		AT	2 (E)					X80	2435
T4	TP1	LGBF		FL	2 (D/E)				S2 S20	33	2436
T10	TP2 TP7	L4BN		AT	2 (E)					X80	2437
T14	TP2	L10CH	TU14 TU15 TE19 TE21	FL	1 (C/D)			CV1 CV13 CV28	S2 S9 S14	663	2438
T3	TP33	SGAN		AT	2 (E)	V11				80	2439
T1	TP33	SGAV		AT	3 (E)		VV9			80	2440
					0 (E)	V1			S20		2441
T7	TP2	L4BN		AT	2 (E)					X80	2442
T7	TP2	L4BN		AT	2 (E)					80	2443
T10	TP2	L10BH		AT	1 (E)				S20	X88	2444
T1	TP33	SGAH L4BH	TU15 TE19	AT	2 (E)		VV9	CV13 CV28	S9	60	2446
T21	TP3 TP7 TP26	L10DH(+)	TU14 TU16 TU21 TE3 TE21	AT	0 (B/E)				S20	446	2447
T1	TP3	LGBV(+)	TU27 TE4 TE6	AT	3 (E)					44	2448

YK- nro	Aineen nimi ja kuvaus	Luokka	Luokit- tus- koodi	Pakkaus- ryhmä	Lipuk- keet	Erityis- mää- räykset	Rajoitetut määrät ja		Pakkaukset		
							poikkeusmäärät		Pakkaus- tavat	Erityis- pakkaus- määr.	Yhteen- pakkaa- mismäär.
	3.1.2	2.2	2.2	2.1.1.3	5.2.2	3.3	3.4.6	3.5.1.2	4.1.4	4.1.4	4.1.10
(1)	(2)	(3a)	(3b)	(4)	(5)	(6)	(7a)	(7b)	(8)	(9a)	(9b)
2451	TYPPITRIFLUORIDI	2	2O		2.2 +5.1		LQ0	E0	P200		MP9
2452	ETYYYLIASETYLEENI, STABILOITU	2	2F		2.1		LQ0	E0	P200		MP9
2453	ETYYYLIFLUORIDI (KYLMAÄINEKAASU R 161)	2	2F		2.1		LQ0	E0	P200		MP9
2454	METYYYLIFLUORIDI (KYLMAÄINEKAASU R 41)	2	2F		2.1		LQ0	E0	P200		MP9
2455	METYYYLINITRIITTI	2	2A	KULJETUS KIELLETTY							
2456	2-KLOORIPROPEENI	3	F1	I	3		LQ3	E3	P001		MP7 MP17
2457	2,3-DIMETYYLIBUTAANI	3	F1	II	3		LQ4	E2	P001 IBC02 R001		MP19
2458	HEKSADIEENIT	3	F1	II	3		LQ4	E2	P001 IBC02 R001		MP19
2459	2-METYYYLI-1-BUTEENI	3	F1	I	3		LQ3	E3	P001		MP7 MP17
2460	2-METYYYLI-2-BUTEENI	3	F1	II	3		LQ4	E2	P001 IBC02	B8	MP19
2461	METYYYLIPENTADIEENI	3	F1	II	3		LQ4	E2	P001 IBC02 R001		MP19
2463	ALUMIINIHYDRIDI	4.3	W2	I	4.3		LQ0	E0	P403		MP2
2464	BERYLLIUMNITRAATTI	5.1	OT2	II	5.1 +6.1		LQ11	E2	P002 IBC08	B4	MP2
2465	DIKLOORI-ISOSYANUURIHAPPO, KUIVA tai DIKLOORI-ISOSYANUURIHAPON SUOLAT	5.1	O2	II	5.1	135	LQ11	E2	P002 IBC08	B4	MP10
2466	KALIUMSUPEROKSIDI	5.1	O2	I	5.1		LQ0	E0	P503 IBC06		MP2
2468	TRIKLOORI-ISOSYANUURIHAPPO, KUIVA	5.1	O2	II	5.1		LQ11	E2	P002 IBC08	B4	MP10
2469	SINKKIBROMAATTI	5.1	O2	III	5.1		LQ12	E1	P002 IBC08 LP02 R001	B3	MP10
2470	FENYYLIASETONITRIILI, NESTEMÄINEN	6.1	T1	III	6.1		LQ7	E1	P001 IBC03 LP01 R001		MP19
2471	OSMIUMTETROKSIDI	6.1	T5	I	6.1		LQ0	E5	P002 IBC07	PP30	MP18
2473	NATRIUMARSANILAATTI	6.1	T3	III	6.1		LQ9	E1	P002 IBC08 LP02 R001	B3	MP10
2474	TIOFOSGEENI	6.1	T1	II	6.1	279	LQ17	E4	P001		MP15
2475	VANADIUMTRIKLORIDI	8	C2	III	8		LQ24	E1	P002 IBC08 LP02 R001	B3	MP10

UN-säiliöt ja irtotavarakontit		VAK/ADR-säiliöt		Ajoneuvo-säiliö-kuljetuk-sissa	Kuljetus-kategoria (Tunneli-rajoituskoodi)	Kuljetukseen liittyvät erityismääräykset				Vaaran tunnus-nro	YK-nro
Sovelta-misehdot	Erityis-määräyk-set	Säiliökoodit	Erityis-määräykset			Kollit	Irtotavara	Kuorm.,-purk. ja käsittely	Kuljetus-tapahtuma		
4.2.5.2, 7.3.2	4.2.5.3	4.3	4.3.5, 6.8.4	9.1.1.2	1.1.3.6 (8.6)	7.2.4	7.3.3	7.5.11	8.5	5.3.2.3	
(10)	(11)	(12)	(13)	(14)	(15)	(16)	(17)	(18)	(19)	(20)	(1)
(M)		PxBN(M)	TA4 TT9	AT	3 (C/E)			CV9 CV10 CV36		25	2451
(M)		PxBN(M)	TA4 TT9	FL	2 (B/D)			CV9 CV10 CV36	S2 S20	239	2452
(M)		PxBN(M)	TA4 TT9	FL	2 (B/D)			CV9 CV10 CV36	S2 S20	23	2453
(M)		PxBN(M)	TA4 TT9	FL	2 (B/D)			CV9 CV10 CV36	S2 S20	23	2454
KULJETUS KIELLETTY											2455
T11	TP2	L4BN		FL	1 (D/E)				S2 S20	33	2456
T7	TP1	LGBF		FL	2 (D/E)				S2 S20	33	2457
T4	TP1	LGBF		FL	2 (D/E)				S2 S20	33	2458
T11	TP2	L4BN		FL	1 (D/E)				S2 S20	33	2459
T7	TP1	L1.5BN		FL	2 (D/E)				S2 S20	33	2460
T4	TP1	LGBF		FL	2 (D/E)				S2 S20	33	2461
					1 (E)	V1		CV23	S20		2463
T3	TP33	SGAN	TU3	AT	2 (E)	V11		CV24 CV28		56	2464
T3	TP33	SGAN	TU3	AT	2 (E)	V11		CV24		50	2465
					1 (E)	V10 V12		CV24	S20		2466
T3	TP33	SGAN	TU3	AT	2 (E)	V11		CV24		50	2468
T1	TP33	SGAV	TU3	AT	3 (E)		VV8	CV24		50	2469
T4	TP1	L4BH	TU15 TE19	AT	2 (E)			CV13 CV28	S9	60	2470
T6	TP33	S10AH	TU15 TE19	AT	1 (C/E)	V10 V12		CV1 CV13 CV28	S9 S14	66	2471
T1	TP33	SGAH L4BH	TU15 TE19	AT	2 (E)		VV9	CV13 CV28	S9	60	2473
T7	TP2	L4BH	TU15 TE19	AT	2 (D/E)			CV13 CV28	S9 S19	60	2474
T1	TP33	SGAV		AT	3 (E)		VV9			80	2475

YK- nro	Aineen nimi ja kuvaus	Luokka	Luokit- tus- koodi	Pakkaus- ryhmä	Lipuk- keet	Erityis- mää- räykset	Rajoitetut määrät ja		Pakkaukset		
							poikkeusmäärät		Pakkaus- tavat	Erityis- pakkaus- määr.	Yhteen- pakkaa- mismäär.
(1)	(2)	(3a)	(3b)	(4)	(5)	(6)	(7a)	(7b)	(8)	(9a)	(9b)
	3.1.2	2.2	2.2	2.1.1.3	5.2.2	3.3	3.4.6	3.5.1.2	4.1.4	4.1.4	4.1.10
2477	METYyli-ISOTIOSYANAATTI	6.1	TF1	I	6.1 +3		LQ0	E5	P001		MP8 MP17
2478	ISOSYANAATIT, PALAVAT, MYRKYLLISET, N.O.S. tai ISOSYANAATIN LIUOS, PALAVA, MYRKYLLINEN, N.O.S.	3	FT1	II	3 +6.1	274 539	LQ0	E2	P001 IBC02		MP19
2478	ISOSYANAATIT, PALAVAT, MYRKYLLISET, N.O.S. tai ISOSYANAATIN LIUOS, PALAVA, MYRKYLLINEN, N.O.S.	3	FT1	III	3 +6.1	274	LQ7	E1	P001 IBC03 R001		MP19
2480	METYyli-ISOSYANAATTI	6.1	TF1	I	6.1 +3		LQ0	E5	P601		MP2
2481	ETYyli-ISOSYANAATTI	3	FT1	I	3 +6.1		LQ0	E0	P601		MP2
2482	n-PROPYyli-ISOSYANAATTI	6.1	TF1	I	6.1 +3		LQ0	E5	P001		MP8 MP17
2483	ISOPROPYyli-ISOSYANAATTI	3	FT1	I	3 +6.1		LQ0	E0	P001		MP7 MP17
2484	tert-BUTYyli-ISOSYANAATTI	6.1	TF1	I	6.1 +3		LQ0	E5	P001		MP8 MP17
2485	n-BUTYyli-ISOSYANAATTI	6.1	TF1	I	6.1 +3		LQ0	E5	P001		MP8 MP17
2486	ISOBUTYyli-ISOSYANAATTI	3	FT1	II	3 +6.1		LQ0	E2	P001		MP19
2487	FENYyli-ISOSYANAATTI	6.1	TF1	I	6.1 +3		LQ0	E5	P001		MP8 MP17
2488	SYKLOHEKSYyli-ISOSYANAATTI	6.1	TF1	I	6.1 +3		LQ0	E5	P001		MP8 MP17
2490	DIKLOORI-ISOPROPYyliEETTERI	6.1	T1	II	6.1		LQ17	E4	P001 IBC02		MP15
2491	ETANOLIAMIINI tai ETANOLIAMIINI LIUOS	8	C7	III	8		LQ7	E1	P001 IBC03 LP01 R001		MP19
2493	HEKSAMETYLEENI-IMIINI	3	FC	II	3 +8		LQ4	E2	P001 IBC02		MP19
2495	JODIPENTAFLUORIDI	5.1	OTC	I	5.1 +6.1 +8		LQ0	E0	P200		MP2
2496	PROPIONIHAPPOANHYDRIDI	8	C3	III	8		LQ7	E1	P001 IBC03 LP01 R001		MP19

UN-säiliöt ja irtotavarakontit		VAK/ADR-säiliöt		Ajoneuvo-säiliö-kuljetuk-sissa	Kuljetus-kategoria (Tunneli-rajoituskoodi)	Kuljetukseen liittyvät erityismääräykset				Vaaran tunnus-nro	YK-nro
Sovelta-misehdot	Erityis-määräyk-set	Säiliökoodit	Erityis-määräykset			Kollit	Irtotavara	Kuorm.,-purk. ja käsittely	Kuljetus-tapahtuma		
4.2.5.2, 7.3.2	4.2.5.3	4.3	4.3.5, 6.8.4	9.1.1.2	1.1.3.6 (8.6)	7.2.4	7.3.3	7.5.11	8.5	5.3.2.3	
(10)	(11)	(12)	(13)	(14)	(15)	(16)	(17)	(18)	(19)	(20)	(1)
T14	TP2	L10CH	TU14 TU15 TE19 TE21	FL	1 (C/D)			CV1 CV13 CV28	S2 S9 S14	663	2477
T11	TP2 TP27	L4BH	TU15	FL	2 (D/E)			CV13 CV28	S2 S19	336	2478
T7	TP1 TP28	L4BH	TU15	FL	3 (D/E)			CV13 CV28	S2	36	2478
T22	TP2	L15CH	TU14 TU15 TE19 TE21	FL	1 (D)			CV1 CV13 CV28	S2 S9 S14	663	2480
T14	TP2	L15CH	TU14 TU15 TE19 TE21	FL	1 (C/E)			CV13 CV28	S2 S22	336	2481
T14	TP2	L10CH	TU14 TU15 TE19 TE21	FL	1 (C/D)			CV1 CV13 CV28	S2 S9 S14	663	2482
T14	TP2	L10CH	TU14 TU15 TE21	FL	1 (C/E)			CV13 CV28	S2 S22	336	2483
T14	TP2	L10CH	TU14 TU15 TE19 TE21	FL	1 (C/D)			CV1 CV13 CV28	S2 S9 S14	663	2484
T14	TP2	L10CH	TU14 TU15 TE19 TE21	FL	1 (C/D)			CV1 CV13 CV28	S2 S9 S14	663	2485
T8	TP2	L4BH	TU15	FL	2 (D/E)			CV13 CV28	S2 S19	336	2486
T14	TP2	L10CH	TU14 TU15 TE19 TE21	FL	1 (C/D)			CV1 CV13 CV28	S2 S9 S14	663	2487
T14	TP2	L10CH	TU14 TU15 TE19 TE21	FL	1 (C/D)			CV1 CV13 CV28	S2 S9 S14	663	2488
T7	TP2	L4BH	TU15 TE19	AT	2 (D/E)			CV13 CV28	S9 S19	60	2490
T4	TP1	L4BN		AT	3 (E)					80	2491
T7	TP1	L4BH		FL	2 (D/E)				S2 S20	338	2493
		L10DH	TU3	AT	1 (B/E)			CV24 CV28	S20	568	2495
T4	TP1	L4BN		AT	3 (E)					80	2496

YK- nro	Aineen nimi ja kuvaus	Luokka	Luokit- tus- koodi	Pakkaus- ryhmä	Lipuk- keet	Erityis- mää- räykset	Rajoitetut määrät ja		Pakkaukset		
							poikkeusmäärät		Pakkaus- tavat	Erityis- pakkaus- määr.	Yhteen- pakkaa- mismäär.
	3.1.2	2.2	2.2	2.1.1.3	5.2.2	3.3	3.4.6	3.5.1.2	4.1.4	4.1.4	4.1.10
(1)	(2)	(3a)	(3b)	(4)	(5)	(6)	(7a)	(7b)	(8)	(9a)	(9b)
2498	1,2,3,6-TETRAHYDROBENTSALDEHYDYDI	3	F1	III	3		LQ7	E1	P001 IBC03 LP01 R001		MP19
2501	TRIS-(1-ATSIRIDINYyli)- FOSFIINIOKSIDILIUOS	6.1	T1	II	6.1		LQ17	E4	P001 IBC02		MP15
2501	TRIS-(1-ATSIRIDINYyli)- FOSFIINIOKSIDILIUOS	6.1	T1	III	6.1		LQ7	E1	P001 IBC03 LP01 R001		MP19
2502	VALERYYLIKLORIDI	8	CF1	II	8 +3		LQ22	E2	P001 IBC02		MP15
2503	ZIRKONIUMTETRAKLORIDI	8	C2	III	8		LQ24	E1	P002 IBC08 LP02 R001	B3	MP10
2504	TETRABROMIETAANI (ASETYLEENITETRABROMIDI)	6.1	T1	III	6.1		LQ7	E1	P001 IBC03 LP01 R001		MP19
2505	AMMONIUMFLUORIDI	6.1	T5	III	6.1		LQ9	E1	P002 IBC08 LP02 R001	B3	MP10
2506	AMMONIUMVETYLSULFAATTI	8	C2	II	8		LQ23	E2	P002 IBC08	B4	MP10
2507	KLOORIPLATINAHAPPO, KIINTEÄ	8	C2	III	8		LQ24	E1	P002 IBC08 LP02 R001	B3	MP10
2508	MOLYBDEENIPENTAKLORIDI	8	C2	III	8		LQ24	E1	P002 IBC08 LP02 R001	B3	MP10
2509	KALIUMVETYLSULFAATTI	8	C2	II	8		LQ23	E2	P002 IBC08	B4	MP10
2511	2-KLOORIPROPIONIHAAPPO	8	C3	III	8		LQ7	E1	P001 IBC03 LP01 R001		MP19
2512	AMINOFENOLIT (o-, m-, p-)	6.1	T2	III	6.1	279	LQ9	E1	P002 IBC08 LP02 R001	B3	MP10
2513	BROMIASETYLIBROMIDI	8	C3	II	8		LQ22	E2	P001 IBC02		MP15
2514	BROMIBENTSEENI	3	F1	III	3		LQ7	E1	P001 IBC03 LP01 R001		MP19
2515	BROMOFORMI	6.1	T1	III	6.1		LQ7	E1	P001 IBC03 LP01 R001		MP19
2516	HIILITETRABROMIDI	6.1	T2	III	6.1		LQ9	E1	P002 IBC08 LP02 R001	B3	MP10
2517	1-KLOORI-1,1-DIFLUORIETAANI (KYLMAÄINEKAASU R 142b)	2	2F		2.1		LQ0	E0	P200		MP9

UN-säiliöt ja irtotavarakontit		VAK/ADR-säiliöt		Ajoneuvo-säiliö-kuljetuk-sissa	Kuljetus-kategoria (Tunneli-rajoituskoodi)	Kuljetukseen liittyvät erityismääräykset				Vaaran tunnus-nro	YK-nro
Sovelta-misedot	Erityis-määräyk-set	Säiliökoodit	Erityis-määräykset			Kollit	Irtotavara	Kuorm.,-purk. ja käsittely	Kuljetus-tapahtuma		
(10)	(11)	(12)	(13)	(14)	(15)	(16)	(17)	(18)	(19)	(20)	(1)
4.2.5.2, 7.3.2	4.2.5.3	4.3	4.3.5, 6.8.4	9.1.1.2	1.1.3.6 (8.6)	7.2.4	7.3.3	7.5.11	8.5	5.3.2.3	
T2	TP1	LGBF		FL	3 (D/E)				S2	30	2498
T7	TP2	L4BH	TU15 TE19	AT	2 (D/E)			CV13 CV28	S9 S19	60	2501
T4	TP1	L4BH	TU15 TE19	AT	2 (E)			CV13 CV28	S9	60	2501
T7	TP2	L4BN		FL	2 (D/E)				S2	83	2502
T1	TP33	SGAV		AT	3 (E)		VV9			80	2503
T4	TP1	L4BH	TU15 TE19	AT	2 (E)			CV13 CV28	S9	60	2504
T1	TP33	SGAH	TU15 TE19	AT	2 (E)		VV9	CV13 CV28	S9	60	2505
T3	TP33	SGAV		AT	2 (E)	V11	VV9			80	2506
T1	TP33	SGAV		AT	3 (E)		VV9			80	2507
T1	TP33	SGAV		AT	3 (E)		VV9			80	2508
T3	TP33	SGAV		AT	2 (E)	V11	VV9			80	2509
T4	TP2	L4BN		AT	3 (E)					80	2511
T1	TP33	SGAH L4BH	TU15 TE19	AT	2 (E)		VV9	CV13 CV28	S9	60	2512
T8	TP2	L4BN		AT	2 (E)					X80	2513
T2	TP1	LGBF		FL	3 (D/E)				S2	30	2514
T4	TP1	L4BH	TU15 TE19	AT	2 (E)			CV13 CV28	S9	60	2515
T1	TP33	SGAH L4BH	TU15 TE19	AT	2 (E)		VV9	CV13 CV28	S9	60	2516
(M) T50		PxBN(M)	TA4 TT9	FL	2 (B/D)			CV9 CV10 CV36	S2 S20	23	2517

YK- nro	Aineen nimi ja kuvaus	Luokka	Luokit- tus- koodi	Pakkaus- ryhmä	Lipuk- keet	Erityis- mää- räykset	Rajoitetut määrät ja		Pakkaukset		
							poikkeusmäärät		Pakkaus- tavat	Erityis- pakkaus- määr.	Yhteen- pakkaa- mismäär.
	3.1.2	2.2	2.2	2.1.1.3	5.2.2	3.3	3.4.6	3.5.1.2	4.1.4	4.1.4	4.1.10
(1)	(2)	(3a)	(3b)	(4)	(5)	(6)	(7a)	(7b)	(8)	(9a)	(9b)
2518	1,5,9-SYKLODODEKATRIEENI	6.1	T1	III	6.1		LQ7	E1	P001 IBC03 LP01 R001		MP19
2520	SYKLO-OKTADIEENIT	3	F1	III	3		LQ7	E1	P001 IBC03 LP01 R001		MP19
2521	DIKETEENI, STABILOITU	6.1	TF1	I	6.1 +3		LQ0	E5	P001		MP8 MP17
2522	2-DIMETYyliAMINO- ETYyliMETAKRYLAATTI	6.1	T1	II	6.1		LQ17	E4	P001 IBC02		MP15
2524	ETYyliORTOFORMIAATTI	3	F1	III	3		LQ7	E1	P001 IBC03 LP01 R001		MP19
2525	ETYyliOKSALAATTI	6.1	T1	III	6.1		LQ7	E1	P001 IBC03 LP01 R001		MP19
2526	FURFURYyliAMIINI	3	FC	III	3 +8		LQ7	E1	P001 IBC03 R001		MP19
2527	ISOBUTYyliAKRYLAATTI, STABILOITU	3	F1	III	3		LQ7	E1	P001 IBC03 LP01 R001		MP19
2528	ISOBUTYyli-ISOBUTYRAATTI	3	F1	III	3		LQ7	E1	P001 IBC03 LP01 R001		MP19
2529	ISOVOIHAPPO	3	FC	III	3 +8		LQ7	E1	P001 IBC03 R001		MP19
2531	METAKRYyliLIHAPPO, STABILOITU	8	C3	II	8		LQ22	E2	P001 IBC02 LP01		MP15
2533	METYyliLITRIKLOORIASETAATTI	6.1	T1	III	6.1		LQ7	E1	P001 IBC03 LP01 R001		MP19
2534	METYyliLIKLOORISILAANI	2	2TFC		2.3 +2.1 +8		LQ0	E0	P200		MP9
2535	4-METYyliMORFOLIINI (N-METYyliMORFOLIINI)	3	FC	II	3 +8		LQ4	E2	P001 IBC02		MP19
2536	METYyliLITETRAHYDROFURAANI	3	F1	II	3		LQ4	E2	P001 IBC02 R001		MP19
2538	NITRONAFTALEENI	4.1	F1	III	4.1		LQ9	E1	P002 IBC08 LP02 R001	B3	MP10
2541	TERPINOLEENI	3	F1	III	3		LQ7	E1	P001 IBC03 LP01 R001		MP19
2542	TRIBUTYyliAMIINI	6.1	T1	II	6.1		LQ17	E4	P001 IBC02		MP15
2545	HAFNIUMJAUHE, KUIVA	4.2	S4	I	4.2	540	LQ0	E0	P404		MP13

UN-säiliöt ja irtotavarakontit		VAK/ADR-säiliöt		Ajoneuvo-säiliö-kuljetuk-sissa	Kuljetus-kategoria (Tunneli-rajoituskoodi)	Kuljetukseen liittyvät erityismääräykset				Vaaran-tunnus-nro	YK-nro
Sovelta-misehdot	Erityis-määräyk-set	Säiliökoodit	Erityis-määräykset			Kollit	Irtotavara	Kuorm.,-purk. ja käsittely	Kuljetus-tapahtuma		
4.2.5.2, 7.3.2	4.2.5.3	4.3	4.3.5, 6.8.4	9.1.1.2	1.1.3.6 (8.6)	7.2.4	7.3.3	7.5.11	8.5	5.3.2.3	
(10)	(11)	(12)	(13)	(14)	(15)	(16)	(17)	(18)	(19)	(20)	(1)
T4	TP1	L4BH	TU15 TE19	AT	2 (E)			CV13 CV28	S9	60	2518
T2	TP1	LGBF		FL	3 (D/E)				S2	30	2520
T14	TP2	L10CH	TU14 TU15 TE19 TE21	FL	1 (C/D)			CV1 CV13 CV28	S2 S9 S14	663	2521
T7	TP2	L4BH	TU15 TE19	AT	2 (D/E)			CV13 CV28	S9 S19	69	2522
T2	TP1	LGBF		FL	3 (D/E)				S2	30	2524
T4	TP1	L4BH	TU15 TE19	AT	2 (E)			CV13 CV28	S9	60	2525
T4	TP1	L4BN		FL	3 (D/E)				S2	38	2526
T2	TP1	LGBF		FL	3 (D/E)				S2	39	2527
T2	TP1	LGBF		FL	3 (D/E)				S2	30	2528
T4	TP1	L4BN		FL	3 (D/E)				S2	38	2529
T7	TP2 TP18 TP30	L4BN		AT	2 (E)					89	2531
T4	TP1	L4BH	TU15 TE19	AT	2 (E)			CV13 CV28	S9	60	2533
(M)				FL	1 (B/D)			CV9 CV10 CV36	S2 S14	263	2534
T7	TP1	L4BH		FL	2 (D/E)				S2 S20	338	2535
T4	TP1	LGBF		FL	2 (D/E)				S2 S20	33	2536
T1	TP33	SGAV		AT	3 (E)		VV1			40	2538
T2	TP1	LGBF		FL	3 (D/E)				S2	30	2541
T7	TP2	L4BH	TU15 TE19	AT	2 (D/E)			CV13 CV28	S9 S19	60	2542
					0 (E)	V1			S20		2545

YK- nro	Aineen nimi ja kuvaus	Luokka	Luokit- tus- koodi	Pakkaus- ryhmä	Lipuk- keet	Erityis- mää- räykset	Rajoitetut määrät ja		Pakkaukset		
							poikkeusmäärät		Pakkaus- tavat	Erityis- pakkaus- määr.	Yhteen- pakkaa- mismäär.
(1)	(2)	(3a)	(3b)	(4)	(5)	(6)	(7a)	(7b)	(8)	(9a)	(9b)
	3.1.2	2.2	2.2	2.1.1.3	5.2.2	3.3	3.4.6	3.5.1.2	4.1.4	4.1.4	4.1.10
2545	HAFNIUMJAUHE, KUIVA	4.2	S4	II	4.2	540	LQ0	E2	P410 IBC06		MP14
2545	HAFNIUMJAUHE, KUIVA	4.2	S4	III	4.2	540	LQ0	E1	P002 IBC08 LP02 R001	B3	MP14
2546	TITAANIJAUHE, KUIVA	4.2	S4	I	4.2	540	LQ0	E0	P404		MP13
2546	TITAANIJAUHE, KUIVA	4.2	S4	II	4.2	540	LQ0	E2	P410 IBC06		MP14
2546	TITAANIJAUHE, KUIVA	4.2	S4	III	4.2	540	LQ0	E1	P002 IBC08 LP02 R001	B3	MP14
2547	NATRIUMSUPEROKSIDI	5.1	O2	I	5.1		LQ0	E0	P503 IBC06		MP2
2548	KLOORIPENTAFLUORIDI	2	2TOC		2.3 +5.1 +8		LQ0	E0	P200		MP9
2552	HEKSAFLUORIASETONIHYDRAATTI, NESTEMÄINEN	6.1	T1	II	6.1		LQ17	E4	P001 IBC02		MP15
2554	METYYYLIALLYLIKLOORIDI	3	F1	II	3		LQ4	E2	P001 IBC02 R001		MP19
2555	NITROSELLULOOSA VEDEN KANSSA (vähintään 25 massa-% vettä sisältävänä)	4.1	D	II	4.1	541	LQ0	E0	P406		MP2
2556	NITROSELLULOOSA ALKOHOLISSA (vähintään 25 massa-% alkoholia ja tyypipitoisuus enintään 12,6 % kuivapainosta)	4.1	D	II	4.1	541	LQ0	E0	P406		MP2
2557	NITROSELLULOOSA, tyypipitoisuus enintään 12,6 % kuivapainosta, SEOKSENA PEHMITTIMEN KANSSA tai ILMAN PEHMITINTÄ, PIGMENTIN KANSSA tai ILMAN PIGMENTTIÄ	4.1	D	II	4.1	241 541	LQ0	E0	P406		MP2
2558	EPIBROMIHYDRIINI	6.1	TF1	I	6.1 +3		LQ0	E5	P001		MP8 MP17
2560	2-METYYYLIPENTAN-2-OLI	3	F1	III	3		LQ7	E1	P001 IBC03 LP01 R001		MP19
2561	3-METYYYLI-1-BUTEENI	3	F1	I	3		LQ3	E3	P001		MP7 MP17
2564	TRIKLOORIETIKKAHAPPOLIUOS	8	C3	II	8		LQ22	E2	P001 IBC02		MP15
2564	TRIKLOORIETIKKAHAPPOLIUOS	8	C3	III	8		LQ7	E1	P001 IBC03 LP01 R001		MP19
2565	DISYKLOHEKSYLIAMIINI	8	C7	III	8		LQ7	E1	P001 IBC03 LP01 R001		MP19
2567	NATRIUMPENTAKLOORIFENOLAATTI	6.1	T2	II	6.1		LQ18	E4	P002 IBC08	B4	MP10
2570	KADMIUMYHDISTE	6.1	T5	I	6.1	274 596	LQ0	E5	P002 IBC07		MP18

UN-säiliöt ja irtotavarakontit		VAK/ADR-säiliöt		Ajoneuvo-säiliö-kuljetuk-sissa	Kuljetus-kategoria (Tunneli-rajoituskoodi)	Kuljetukseen liittyvät erityismääräykset				Vaaran tunnus-nro	YK-nro
Sovelta-misehdot	Erityis-määräyk-set	Säiliökoodit	Erityis-määräykset			Kollit	Irtotavara	Kuorm.,-purk. ja käsittely	Kuljetus-tapahtuma		
(10)	(11)	(12)	(13)	(14)	(15)	(16)	(17)	(18)	(19)	(20)	(1)
4.2.5.2, 7.3.2	4.2.5.3	4.3	4.3.5, 6.8.4	9.1.1.2	1.1.3.6 (8.6)	7.2.4	7.3.3	7.5.11	8.5	5.3.2.3	
T3	TP33	SGAN		AT	2 (D/E)	V1 V12				40	2545
T1	TP33	SGAN		AT	3 (E)	V1	VV4			40	2545
					0 (E)	V1			S20		2546
T3	TP33	SGAN		AT	2 (D/E)	V1 V12				40	2546
T1	TP33	SGAN		AT	3 (E)	V1	VV4			40	2546
					1 (E)	V10 V12		CV24	S20		2547
					1 (D)			CV9 CV10 CV36	S14		2548
T7	TP2	L4BH	TU15 TE19	AT	2 (D/E)			CV13 CV28	S9 S19	60	2552
T4	TP1	LGBF		FL	2 (D/E)				S2 S20	33	2554
					2 (B)				S14		2555
					2 (B)				S14		2556
					2 (B)				S14		2557
T14	TP2	L10CH	TU14 TU15 TE19 TE21	FL	1 (C/D)			CV1 CV13 CV28	S2 S9 S14	663	2558
T2	TP1	LGBF		FL	3 (D/E)				S2	30	2560
T11	TP2	L4BN		FL	1 (D/E)				S2 S20	33	2561
T7	TP2	L4BN		AT	2 (E)					80	2564
T4	TP1	L4BN		AT	3 (E)					80	2564
T4	TP1	L4BN		AT	3 (E)					80	2565
T3	TP33	SGAH	TU15 TE19	AT	2 (D/E)	V11		CV13 CV28	S9 S19	60	2567
T6	TP33	S10AH L10CH	TU14 TU15 TE19 TE21	AT	1 (C/E)	V10 V12		CV1 CV13 CV28	S9 S14	66	2570

YK- nro	Aineen nimi ja kuvaus	Luokka	Luokit- tus- koodi	Pakkaus- ryhmä	Lipuk- keet	Erityis- mää- räykset	Rajoitetut määrät ja		Pakkaukset		
							poikkeusmäärät		Pakkaus- tavat	Erityis- pakkaus- määr.	Yhteen- pakkaa- mismäär.
	3.1.2	2.2	2.2	2.1.1.3	5.2.2	3.3	3.4.6	3.5.1.2	4.1.4	4.1.4	4.1.10
(1)	(2)	(3a)	(3b)	(4)	(5)	(6)	(7a)	(7b)	(8)	(9a)	(9b)
2570	KADMIUMYHDISTE	6.1	T5	II	6.1	274 596	LQ18	E4	P002 IBC08	B4	MP10
2570	KADMIUMYHDISTE	6.1	T5	III	6.1	274 596	LQ9	E1	P002 IBC08 LP02 R001	B3	MP10
2571	ALKYYLIRIKKIhapot	8	C3	II	8		LQ22	E2	P001 IBC02		MP15
2572	FENYYLIHYDRATSINI	6.1	T1	II	6.1		LQ17	E4	P001 IBC02		MP15
2573	TALLIUMKLORAATTI	5.1	OT2	II	5.1 +6.1		LQ11	E2	P002 IBC06		MP2
2574	TRIKRESYYLIFOSFAATTI, joka sisältää yli 3 % orto-isomeeria	6.1	T1	II	6.1		LQ17	E4	P001 IBC02		MP15
2576	FOSFORIOKSIBROMIDI, SULASSA MUODOSSA	8	C1	II	8		LQ0	E0			
2577	FENYYLIASETYYLIKLOORIDI	8	C3	II	8		LQ22	E2	P001 IBC02		MP15
2578	FOSFORITRIOKSIDI	8	C2	III	8		LQ24	E1	P002 IBC08 LP02 R001	B3	MP10
2579	PIPERATSINI	8	C8	III	8		LQ24	E1	P002 IBC08 LP02 R001	B3	MP10
2580	ALUMIINIBROMIDILIUOS	8	C1	III	8		LQ7	E1	P001 IBC03 LP01 R001		MP19
2581	ALUMIINIKLORIDILIUOS	8	C1	III	8		LQ7	E1	P001 IBC03 LP01 R001		MP19
2582	FERRIKLORIDILIUOS	8	C1	III	8		LQ7	E1	P001 IBC03 LP01 R001		MP19
2583	ALKYYLISULFONIHAPOT, KIINTEÄT, yli 5 % vapaata rikkihappoa sisältävät tai ARYYLISULFONIHAPOT, KIINTEÄT, yli 5 % vapaata rikkihappoa sisältävät	8	C2	II	8	274	LQ23	E2	P002 IBC08	B4	MP10
2584	ALKYYLISULFONIHAPOT, NESTEMÄISET, yli 5 % vapaata rikkihappoa sisältävät tai ARYYLISULFONIHAPOT, NESTEMÄISET, yli 5 % vapaata rikkihappoa sisältävät	8	C1	II	8	274	LQ22	E2	P001 IBC02		MP15
2585	ALKYYLISULFONIHAPOT, KIINTEÄT, enintään 5 % vapaata rikkihappoa sisältävät tai ARYYLISULFONIHAPOT, KIINTEÄT, enintään 5 % vapaata rikkihappoa sisältävät	8	C4	III	8	274	LQ24	E1	P002 IBC08 LP02 R001	B3	MP10
2586	ALKYYLISULFONIHAPOT, NESTEMÄISET, enintään 5 % vapaata rikkihappoa sisältävät tai ARYYLISULFONIHAPOT, NESTEMÄISET, enintään 5 % vapaata rikkihappoa sisältävät	8	C3	III	8	274	LQ7	E1	P001 IBC03 LP01 R001		MP19
2587	BENTSOKINONI	6.1	T2	II	6.1		LQ18	E4	P002 IBC08	B4	MP10

UN-säiliöt ja irtotavarakontit		VAK/ADR-säiliöt		Ajoneuvo-säiliö-kuljetuk-sissa	Kuljetus-kategoria (Tunneli-rajoituskoodi)	Kuljetukseen liittyvät erityismääräykset				Vaaran tunnus-nro	YK-nro
Sovelta-misehdot	Erityis-määräyk-set	Säiliökoodit	Erityis-määräykset			Kollit	Irtotavara	Kuorm.,-purk. ja käsittely	Kuljetus-tapahtuma		
4.2.5.2, 7.3.2	4.2.5.3	4.3	4.3.5, 6.8.4	9.1.1.2	1.1.3.6 (8.6)	7.2.4	7.3.3	7.5.11	8.5	5.3.2.3	
(10)	(11)	(12)	(13)	(14)	(15)	(16)	(17)	(18)	(19)	(20)	(1)
T3	TP33	SGAH L4BH	TU15 TE19	AT	2 (D/E)	V11		CV13 CV28	S9 S19	60	2570
T1	TP33	SGAH L4BH	TU15 TE19	AT	2 (E)		VV9	CV13 CV28	S9	60	2570
T8	TP2 TP28	L4BN		AT	2 (E)					80	2571
T7	TP2	L4BH	TU15 TE19	AT	2 (D/E)			CV13 CV28	S9 S19	60	2572
T3	TP33	SGAN	TU3	AT	2 (E)	V11 V12		CV24 CV28		56	2573
T7	TP2	L4BH	TU15 TE19	AT	2 (D/E)			CV13 CV28	S9 S19	60	2574
T7	TP3	L4BN		AT	2 (E)					80	2576
T7	TP2	L4BN		AT	2 (E)					80	2577
T1	TP33	SGAV		AT	3 (E)		VV9			80	2578
T1	TP33	SGAV L4BN		AT	3 (E)		VV9			80	2579
T4	TP1	L4BN		AT	3 (E)					80	2580
T4	TP1	L4BN		AT	3 (E)					80	2581
T4	TP1	L4BN		AT	3 (E)					80	2582
T3	TP33	SGAN L4BN		AT	2 (E)	V11				80	2583
T8	TP2	L4BN		AT	2 (E)					80	2584
T1	TP33	SGAV		AT	3 (E)		VV9			80	2585
T4	TP1	L4BN		AT	3 (E)					80	2586
T3	TP33	SGAH L4BH	TU15 TE19	AT	2 (D/E)	V11		CV13 CV28	S9 S19	60	2587

YK- nro	Aineen nimi ja kuvaus	Luokka	Luokit- tus- koodi	Pakkaus- ryhmä	Lipuk- keet	Erityis- mää- räykset	Rajoitetut määrät ja		Pakkaukset		
							poikkeusmäärät		Pakkaus- tavat	Erityis- pakkaus- määr.	Yhteen- pakkaa- mismäär.
(1)	(2)	(3a)	(3b)	(4)	(5)	(6)	(7a)	(7b)	(8)	(9a)	(9b)
	3.1.2	2.2	2.2	2.1.1.3	5.2.2	3.3	3.4.6	3.5.1.2	4.1.4	4.1.4	4.1.10
2588	TORJUNTA-AINE, KIINTEÄ, MYRKYLLINEN, N.O.S	6.1	T7	I	6.1	61 274 648	LQ0	E5	P002 IBC02		MP18
2588	TORJUNTA-AINE, KIINTEÄ, MYRKYLLINEN, N.O.S	6.1	T7	II	6.1	61 274 648	LQ18	E4	P002 IBC08	B4	MP10
2588	TORJUNTA-AINE, KIINTEÄ, MYRKYLLINEN, N.O.S	6.1	T7	III	6.1	61 274 648	LQ9	E1	P002 IBC08 LP02 R001	B3	MP10
2589	VINYYLIKLOORIASETAATTI	6.1	TF1	II	6.1 +3		LQ17	E4	P001 IBC02		MP15
2590	VALKOINEN ASBESTI (krysotiili, aktinoliitti, antofylliitti tai tremoliitti)	9	M1	III	9	168 542	LQ27	E1	P002 IBC08 R001	PP37 B4	MP10
2591	KSENON, JÄÄHDYTYTTY NESTE	2	3A		2.2	593	LQ1	E1	P203		MP9
2599	KLOORITRIFLUORIMETAANIN JA TRIFLUORIMETAANIN ATSEOTROOPPINEN SEOS, joka sisältää noin 60 % klooritrifluorimetaania (KYLMAAINEKAASU R 503)	2	2A		2.2		LQ1	E1	P200		MP9
2601	SYKLOBUTAANI	2	2F		2.1		LQ0	E0	P200		MP9
2602	DIKLOORIDIFLUORIMETAANIN JA 1,1-DIFLUORIMETAANIN ATSEOTROOPPINEN SEOS, joka sisältää noin 74 % diklooridifluorimetaania (KYLMAAINEKAASU R 500)	2	2A		2.2		LQ1	E1	P200		MP9
2603	SYKLOHEPTATRIEENI	3	FT1	II	3 +6.1		LQ0	E2	P001 IBC02		MP19
2604	BOORITRIFLUORIDIDIETYYLIETERAATTI	8	CF1	I	8 +3		LQ0	E0	P001		MP8 MP17
2605	METOKSIMETYyli-ISOSYANAATTI	3	FT1	I	3 +6.1		LQ0	E0	P001		MP7 MP17
2606	METYyliORTOSILIKAATTI	6.1	TF1	I	6.1 +3		LQ0	E5	P001		MP8 MP17
2607	AKROLEIINIIMIDEERI, STABILOITU	3	F1	III	3		LQ7	E1	P001 IBC03 LP01 R001		MP19
2608	NITROPROPAANIT	3	F1	III	3		LQ7	E1	P001 IBC03 LP01 R001		MP19
2609	TRIALLYLIBORAATTI	6.1	T1	III	6.1		LQ7	E1	P001 IBC03 LP01 R001		MP19
2610	TRIALLYLIAMIINI	3	FC	III	3 +8		LQ7	E1	P001 IBC03 R001		MP19
2611	PROPYLEENIKLOORIHYDRIINI	6.1	TF1	II	6.1 +3		LQ17	E4	P001 IBC02		MP15
2612	METYyliPROPYYLIETTERI	3	F1	II	3		LQ4	E2	P001 IBC02	B8	MP19

UN-säiliöt ja irtotavarakontit		VAK/ADR-säiliöt		Ajoneuvo-säiliö-kuljetuk-sissa	Kuljetus-kategoria (Tunneli-rajoituskoodi)	Kuljetukseen liittyvät erityismääräykset				Vaaran tunnus-nro	YK-nro
Sovelta-misedot	Erityis-määräyk-set	Säiliökoodit	Erityis-määräykset			Kollit	Irtotavara	Kuorm.,-purk. ja käsittely	Kuljetus-tapahtuma		
4.2.5.2, 7.3.2	4.2.5.3	4.3	4.3.5, 6.8.4	9.1.1.2	1.1.3.6 (8.6)	7.2.4	7.3.3	7.5.11	8.5	5.3.2.3	
(10)	(11)	(12)	(13)	(14)	(15)	(16)	(17)	(18)	(19)	(20)	(1)
T6	TP33	S10AH L10CH	TU14 TU15 TE19 TE21	AT	1 (C/E)			CV1 CV13 CV28	S9 S14	66	2588
T3	TP33	SGAH L4BH	TU15 TE19	AT	2 (D/E)	V11		CV13 CV28	S9 S19	60	2588
T1	TP33	SGAH L4BH	TU15 TE19	AT	2 (E)		VV9	CV13 CV28	S9	60	2588
T7	TP2	L4BH	TU15 TE19	FL	2 (D/E)			CV13 CV28	S2 S9 S19	63	2589
T1	TP33	SGAH	TU15	AT	3 (E)	V11		CV13 CV28		90	2590
T75	TP5	RxBN	TU19 TA4 TT9	AT	3 (C/E)	V5		CV9 CV11 CV36	S20	22	2591
(M)		PxBN(M)	TA4 TT9	AT	3 (C/E)			CV9 CV10 CV36		20	2599
(M)		PxBN(M)	TA4 TT9	FL	2 (B/D)			CV9 CV10 CV36	S2 S20	23	2601
(M) T50		PxBN(M)	TA4 TT9	AT	3 (C/E)			CV9 CV10 CV36		20	2602
T7	TP1	L4BH	TU15	FL	2 (D/E)			CV13 CV28	S2 S19	336	2603
T10	TP2	L10BH		FL	1 (D/E)				S2 S14	883	2604
T14	TP2	L10CH	TU14 TU15 TE21	FL	1 (C/E)			CV13 CV28	S2 S22	336	2605
T14	TP2	L10CH	TU14 TU15 TE19 TE21	FL	1 (C/D)			CV1 CV13 CV28	S2 S9 S14	663	2606
T2	TP1	LGBF		FL	3 (D/E)				S2	39	2607
T2	TP1	LGBF		FL	3 (D/E)				S2	30	2608
		L4BH	TU15 TE19	AT	2 (E)			CV13 CV28	S9	60	2609
T4	TP1	L4BN		FL	3 (D/E)				S2	38	2610
T7	TP2	L4BH	TU15 TE19	FL	2 (D/E)			CV13 CV28	S2 S9 S19	63	2611
T7	TP2	L1.5BN		FL	2 (D/E)				S2 S20	33	2612

YK-nro	Aineen nimi ja kuvaus	Luokka	Luokitus-koodi	Pakkaus-ryhmä	Lipuk-keet	Erityis-mää-räykset	Rajoitetut määrät ja		Pakkaukset		
							poikkeusmäärät		Pakkaus-tavat	Erityis-pakkaus-määr.	Yhteen-pakkaa-mismäär.
	3.1.2	2.2	2.2	2.1.1.3	5.2.2	3.3	3.4.6	3.5.1.2	4.1.4	4.1.4	4.1.10
(1)	(2)	(3a)	(3b)	(4)	(5)	(6)	(7a)	(7b)	(8)	(9a)	(9b)
2614	METYYLIALLYLIALKOHOLI	3	F1	III	3		LQ7	E1	P001 IBC03 LP01 R001		MP19
2615	ETYYLIPROPYYLIEETTERI	3	F1	II	3		LQ4	E2	P001 IBC02 R001		MP19
2616	TRI-ISOPROPYYLIBORAATTI	3	F1	II	3		LQ4	E2	P001 IBC02 R001		MP19
2616	TRI-ISOPROPYYLIBORAATTI	3	F1	III	3		LQ7	E1	P001 IBC03 LP01 R001		MP19
2617	METYYLISYKLOHEKSANOLIT, palavat	3	F1	III	3		LQ7	E1	P001 IBC03 LP01 R001		MP19
2618	VINYYLITOLUEENIT, STABILOIDUT	3	F1	III	3		LQ7	E1	P001 IBC03 LP01 R001		MP19
2619	BENTSYYLIDIMETYYLIAMIINI	8	CF1	II	8 +3		LQ22	E2	P001 IBC02		MP15
2620	AMYLIBUTYRAATIT	3	F1	III	3		LQ7	E1	P001 IBC03 LP01 R001		MP19
2621	ASETYYLIMETYYLIKARBINOLI	3	F1	III	3		LQ7	E1	P001 IBC03 LP01 R001		MP19
2622	GLYSIDALDEHYDI	3	FT1	II	3 +6.1		LQ0	E2	P001 IBC02	B8	MP19
2623	SYTYTTIMET, KIIHTEÄT, joissa on palavaa nestettä	4.1	F1	III	4.1		LQ9	E1	P002 LP02 R001	PP15	MP11
2624	MAGNESIUMSILISIDI	4.3	W2	II	4.3		LQ11	E2	P410 IBC07		MP14
2626	KLOORIHAPON VESILIUOS, joka sisältää enintään 10 % kloorihappoa	5.1	O1	II	5.1	613	LQ10	E2	P504 IBC02		MP2
2627	NITRIITIT, EPÄORGAANISET, N.O.S.	5.1	O2	II	5.1	103 274	LQ11	E2	P002 IBC08	B4	MP10
2628	KALIUMFLUORIASETAATTI	6.1	T2	I	6.1		LQ0	E5	P002 IBC07		MP18
2629	NATRIUMFLUORIASETAATTI	6.1	T2	I	6.1		LQ0	E5	P002 IBC07		MP18
2630	SELENAATIT tai SELENIITIT	6.1	T5	I	6.1	274	LQ0	E5	P002 IBC07		MP18
2642	FLUORIETIKKAHAPPO	6.1	T2	I	6.1		LQ0	E5	P002 IBC07		MP18
2643	METYYLIBROMIASETAATTI	6.1	T1	II	6.1		LQ17	E4	P001 IBC02		MP15
2644	METYYLIJODIDI	6.1	T1	I	6.1		LQ0	E5	P001		MP8 MP17

UN-säiliöt ja irtotavarakontit		VAK/ADR-säiliöt		Ajoneuvo-säiliö-kuljetuk-sissa	Kuljetus-kategoria (Tunneli-rajoituskoodi)	Kuljetukseen liittyvät erityismääräykset				Vaaran-tunnus-nro	YK-nro
Sovelta-misehdot	Erityis-määräyk-set	Säiliökoodit	Erityis-määräykset			Kollit	Irtotavara	Kuorm.,-purk. ja käsittely	Kuljetus-tapahtuma		
4.2.5.2, 7.3.2	4.2.5.3	4.3	4.3.5, 6.8.4	9.1.1.2	1.1.3.6 (8.6)	7.2.4	7.3.3	7.5.11	8.5	5.3.2.3	
(10)	(11)	(12)	(13)	(14)	(15)	(16)	(17)	(18)	(19)	(20)	(1)
T2	TP1	LGBF		FL	3 (D/E)				S2	30	2614
T4	TP1	LGBF		FL	2 (D/E)				S2 S20	33	2615
T4	TP1	LGBF		FL	2 (D/E)				S2 S20	33	2616
T2	TP1	LGBF		FL	3 (D/E)				S2	30	2616
T2	TP1	LGBF		FL	3 (D/E)				S2	30	2617
T2	TP1	LGBF		FL	3 (D/E)				S2	39	2618
T7	TP2	L4BN		FL	2 (D/E)				S2	83	2619
T2	TP1	LGBF		FL	3 (D/E)				S2	30	2620
T2	TP1	LGBF		FL	3 (D/E)				S2	30	2621
T7	TP1	L4BH	TU15	FL	2 (D/E)			CV13 CV28	S2 S19	336	2622
					4 (E)						2623
T3	TP33	SGAN		AT	2 (D/E)	V1 V12		CV23		423	2624
T4	TP1	L4BN	TU3	AT	2 (E)			CV24		50	2626
T3	TP33	SGAN	TU3	AT	2 (E)	V11		CV24		50	2627
T6	TP33	S10AH	TU15 TE19	AT	1 (C/E)	V10 V12		CV1 CV13 CV28	S9 S14	66	2628
T6	TP33	S10AH	TU15 TE19	AT	1 (C/E)	V10 V12		CV1 CV13 CV28	S9 S14	66	2629
T6	TP33	S10AH L10CH	TU14 TU15 TE19 TE21	AT	1 (C/E)	V10 V12		CV1 CV13 CV28	S9 S14	66	2630
T6	TP33	S10AH L10CH	TU14 TU15 TE19 TE21	AT	1 (C/E)	V10 V12		CV1 CV13 CV28	S9 S14	66	2642
T7	TP2	L4BH	TU15 TE19	AT	2 (D/E)			CV13 CV28	S9 S19	60	2643
T14	TP2	L10CH	TU14 TU15 TE19 TE21	AT	1 (C/E)			CV1 CV13 CV28	S9 S14	66	2644

YK- nro	Aineen nimi ja kuvaus	Luokka	Luokit- tus- koodi	Pakkaus- ryhmä	Lipuk- keet	Erityis- mää- räykset	Rajoitetut määrät ja		Pakkaukset		
							poikkeusmäärät		Pakkaus- tavat	Erityis- pakkaus- määr.	Yhteen- pakkaa- mismäär.
(1)	(2)	(3a)	(3b)	(4)	(5)	(6)	(7a)	(7b)	(8)	(9a)	(9b)
	3.1.2	2.2	2.2	2.1.1.3	5.2.2	3.3	3.4.6	3.5.1.2	4.1.4	4.1.4	4.1.10
2645	FENASYLIBROMIDI	6.1	T2	II	6.1		LQ18	E4	P002 IBC08	B4	MP10
2646	HEKSAKLOORISYKLOPENTADIEENI	6.1	T1	I	6.1		LQ0	E5	P001		MP8 MP17
2647	MALONINITRIILI	6.1	T2	II	6.1		LQ18	E4	P002 IBC08	B4	MP10
2648	1,2-DIBROMIBUTAN-3-ONI	6.1	T1	II	6.1		LQ17	E4	P001 IBC02		MP15
2649	1,3-DIKLOORIASETONI	6.1	T2	II	6.1		LQ18	E4	P002 IBC08	B4	MP10
2650	1,1-DIKLOORI-1-NITROETAANI	6.1	T1	II	6.1		LQ17	E4	P001 IBC02		MP15
2651	4,4'-DIAMINODIFENYYLIMETAANI	6.1	T2	III	6.1		LQ9	E1	P002 IBC08 LP02 R001	B3	MP10
2653	BENTSYYLJODIDI	6.1	T1	II	6.1		LQ17	E4	P001 IBC02		MP15
2655	KALIUMFLUORISILIKAATTI	6.1	T5	III	6.1		LQ9	E1	P002 IBC08 LP02 R001	B3	MP10
2656	KINOLIINI	6.1	T1	III	6.1		LQ7	E1	P001 IBC03 LP01 R001		MP19
2657	SELEENIDISULFIDI	6.1	T5	II	6.1		LQ18	E4	P002 IBC08	B4	MP10
2659	NATRIUMKLOORIASETAATTI	6.1	T2	III	6.1		LQ9	E1	P002 IBC08 LP02 R001	B3	MP10
2660	NITROTOLUIDIINIT (MONO)	6.1	T2	III	6.1		LQ9	E1	P002 IBC08 LP02 R001	B3	MP10
2661	HEKSAKLOORIASETONI	6.1	T1	III	6.1		LQ7	E1	P001 IBC03 LP01 R001		MP19
2664	DIBROMIMETAANI	6.1	T1	III	6.1		LQ7	E1	P001 IBC03 LP01 R001		MP19
2667	BUTYYLITOLUEENIT	6.1	T1	III	6.1		LQ7	E1	P001 IBC03 LP01 R001		MP19
2668	KLOORIASETONITRIILI	6.1	TF1	II	6.1 +3		LQ17	E4	P001 IBC02		MP15
2669	KLOORIKRESOLILIUKSET	6.1	T1	II	6.1		LQ17	E4	P001 IBC02		MP15
2669	KLOORIKRESOLILIUKSET	6.1	T1	III	6.1		LQ7	E1	P001 IBC03 LP01 R001		MP19
2670	SYANUURIKLORIDI	8	C4	II	8		LQ23	E2	P002 IBC08	B4	MP10
2671	AMINOPYRIDIINIT (o-, m-, p-)	6.1	T2	II	6.1		LQ18	E4	P002 IBC08	B4	MP10

UN-säiliöt ja irtotavarakontit		VAK/ADR-säiliöt		Ajoneuvo-säiliö-kuljetuk-sissa	Kuljetus-kategoria (Tunneli-rajoituskoodi)	Kuljetukseen liittyvät erityismääräykset				Vaaran tunnus-nro	YK-nro
Sovelta-misehdot	Erityis-määräyk-set	Säiliökoodit	Erityis-määräykset			Kollit	Irtotavara	Kuorm.,-purk. ja käsittely	Kuljetus-tapahtuma		
4.2.5.2, 7.3.2	4.2.5.3	4.3	4.3.5, 6.8.4	9.1.1.2	1.1.3.6 (8.6)	7.2.4	7.3.3	7.5.11	8.5	5.3.2.3	
(10)	(11)	(12)	(13)	(14)	(15)	(16)	(17)	(18)	(19)	(20)	(1)
T3	TP33	SGAH L4BH	TU15 TE19	AT	2 (D/E)	V11		CV13 CV28	S9 S19	60	2645
T20	TP2 TP35	L10CH	TU14 TU15 TE19 TE21	AT	1 (C/E)			CV1 CV13 CV28	S9 S14	66	2646
T3	TP33	SGAH L4BH	TU15 TE19	AT	2 (D/E)	V11		CV13 CV28	S9 S19	60	2647
		L4BH	TU15 TE19	AT	2 (D/E)			CV13 CV28	S9 S19	60	2648
T3	TP33	SGAH L4BH	TU15 TE19	AT	2 (D/E)	V11		CV13 CV28	S9 S19	60	2649
T7	TP2	L4BH	TU15 TE19	AT	2 (D/E)			CV13 CV28	S9 S19	60	2650
T1	TP33	SGAH L4BH	TU15 TE19	AT	2 (E)		VV9	CV13 CV28	S9	60	2651
T7	TP2	L4BH	TU15 TE19	AT	2 (D/E)			CV13 CV28	S9 S19	60	2653
T1	TP33	SGAH L4BH	TU15 TE19	AT	2 (E)		VV9	CV13 CV28	S9	60	2655
T4	TP1	L4BH	TU15 TE19	AT	2 (E)			CV13 CV28	S9	60	2656
T3	TP33	SGAH L4BH	TU15 TE19	AT	2 (D/E)	V11		CV13 CV28	S9 S19	60	2657
T1	TP33	SGAH	TU15 TE19	AT	2 (E)		VV9	CV13 CV28	S9	60	2659
T1	TP33	SGAH L4BH	TU15 TE19	AT	2 (E)		VV9	CV13 CV28	S9	60	2660
T4	TP1	L4BH	TU15 TE19	AT	2 (E)			CV13 CV28	S9	60	2661
T4	TP1	L4BH	TU15 TE19	AT	2 (E)			CV13 CV28	S9	60	2664
T4	TP1	L4BH	TU15 TE19	AT	2 (E)			CV13 CV28	S9	60	2667
T7	TP2	L4BH	TU15 TE19	FL	2 (D/E)			CV13 CV28	S2 S9 S19	63	2668
T7	TP2	L4BH	TU15 TE19	AT	2 (D/E)			CV13 CV28	S9 S19	60	2669
T7	TP2	L4BH	TU15 TE19	AT	2 (E)			CV13 CV28	S9	60	2669
T3	TP33	SGAN L4BN		AT	2 (E)	V11				80	2670
T3	TP33	SGAH L4BH	TU15 TE19	AT	2 (D/E)	V11		CV13 CV28	S9 S19	60	2671

YK- nro	Aineen nimi ja kuvaus	Luokka	Luoki- tus- koodi	Pakkaus- ryhmä	Lipuk- keet	Erityis- mää- räykset	Rajoitetut määrät ja		Pakkaukset		
							poikkeusmäärät		Pakkaus- tavat	Erityis- pakkaus- määr.	Yhteen- pakkaa- mismäär.
	3.1.2	2.2	2.2	2.1.1.3	5.2.2	3.3	3.4.6	3.5.1.2	4.1.4	4.1.4	4.1.10
(1)	(2)	(3a)	(3b)	(4)	(5)	(6)	(7a)	(7b)	(8)	(9a)	(9b)
2672	AMMONIAKKILIUOS, vedessä, suhteellinen tiheys välillä 0,880-0,957 15 °C:ssa, yli 10 % mutta enintään 35 % ammoniakkia sisältävä	8	C5	III	8	543	LQ7	E1	P001 IBC03 LP01 R001		MP19
2673	2-AMINO-4-KLOORIFENOLI	6.1	T2	II	6.1		LQ18	E4	P002 IBC08	B4	MP10
2674	NATRIUMFLUORISILIKAATTI	6.1	T5	III	6.1		LQ9	E1	P002 IBC08 LP02 R001	B3	MP10
2676	ANTIMONIVETY (STIBIINI)	2	2TF		2.3 +2.1		LQ0	E0	P200		MP9
2677	RUBIDIUMHYDROKSIDILIUOS	8	C5	II	8		LQ22	E2	P001 IBC02		MP15
2677	RUBIDIUMHYDROKSIDILIUOS	8	C5	III	8		LQ7	E1	P001 IBC03 LP01 R001		MP19
2678	RUBIDIUMHYDROKSIDI	8	C6	II	8		LQ23	E2	P002 IBC08	B4	MP10
2679	LITIMUMHYDROKSIDILIUOS	8	C5	II	8		LQ22	E2	P001 IBC02		MP15
2679	LITIMUMHYDROKSIDILIUOS	8	C5	III	8		LQ7	E1	P001 IBC03 LP01 R001		MP19
2680	LITIMUMHYDROKSIDI	8	C6	II	8		LQ23	E2	P002 IBC08	B4	MP10
2681	CESIUMHYDROKSIDILIUOS	8	C5	II	8		LQ22	E2	P001 IBC02		MP15
2681	CESIUMHYDROKSIDILIUOS	8	C5	III	8		LQ7	E1	P001 IBC03 LP01 R001		MP19
2682	CESIUMHYDROKSIDI	8	C6	II	8		LQ23	E2	P002 IBC08	B4	MP10
2683	AMMONIUMSULFIDILIUOS	8	CFT	II	8 +3 +6,1		LQ22	E2	P001 IBC01		MP15
2684	3-DIETYYLIAMINOPROPYYLIAMIINI	3	FC	III	3 +8		LQ7	E1	P001 IBC03 R001		MP19
2685	N,N-DIETYYLIETYLEENIDIAMIINI	8	CF1	II	8 +3		LQ22	E2	P001 IBC02		MP15
2686	2-DIETYYLIAMINOETANOLI	8	CF1	II	8 +3		LQ22	E2	P001 IBC02		MP15
2687	DISYKLOHEKSYLIAMMONIUMNITRIITTI	4.1	F3	III	4.1		LQ9	E1	P002 IBC08 LP02 R001	B3	MP11
2688	1-BROMI-3-KLOORIPROPAANI	6.1	T1	III	6.1		LQ7	E1	P001 IBC03 LP01 R001		MP19
2689	GLYSEROLI-alfa-MONOKLOORIHYDRIINI	6.1	T1	III	6.1		LQ7	E1	P001 IBC03 LP01 R001		MP19
2690	N,n-BUTYYLI-IMIDATSOLI	6.1	T1	II	6.1		LQ17	E4	P001 IBC02		MP15
2691	FOSFORIPENTABROMIDI	8	C2	II	8		LQ23	E2	P002 IBC08	B4	MP10

UN-säiliöt ja irtotavarakontit		VAK/ADR-säiliöt		Ajoneuvo-säiliö-kuljetuk-sissa	Kuljetus-kategoria (Tunneli-rajoituskoodi)	Kuljetukseen liittyvät erityismääräykset				Vaaran tunnus-nro	YK-nro
Sovelta-misehdot	Erityis-määräyk-set	Säiliökoodit	Erityis-määräykset			Kollit	Irtotavara	Kuorm.,-purk. ja käsittely	Kuljetus-tapahtuma		
4.2.5.2, 7.3.2	4.2.5.3	4.3	4.3.5, 6.8.4	9.1.1.2	1.1.3.6 (8.6)	7.2.4	7.3.3	7.5.11	8.5	5.3.2.3	
(10)	(11)	(12)	(13)	(14)	(15)	(16)	(17)	(18)	(19)	(20)	(1)
T7	TP1	L4BN		AT	3 (E)					80	2672
T3	TP33	SGAH L4BH	TU15 TE19	AT	2 (D/E)	V11		CV13 CV28	S9 S19	60	2673
T1	TP33	SGAH L4BH	TU15 TE19	AT	2 (E)		VV9	CV13 CV28	S9	60	2674
					1 (D)			CV9 CV10 CV36	S2 S14		2676
T7	TP2	L4BN		AT	2 (E)					80	2677
T4	TP1	L4BN		AT	3 (E)					80	2677
T3	TP33	SGAN		AT	2 (E)	V11				80	2678
T7	TP2	L4BN		AT	2 (E)					80	2679
T4	TP2	L4BN		AT	3 (E)					80	2679
T3	TP33	SGAN		AT	2 (E)	V11				80	2680
T7	TP2	L4BN		AT	2 (E)					80	2681
T4	TP1	L4BN		AT	3 (E)					80	2681
T3	TP33	SGAN		AT	2 (E)	V11				80	2682
T7	TP2	L4BN		FL	2 (D/E)			CV13 CV28	S2	86	2683
T4	TP1	L4BN		FL	3 (D/E)				S2	38	2684
T7	TP2	L4BN		FL	2 (D/E)				S2	83	2685
T7	TP2	L4BN		FL	2 (D/E)				S2	83	2686
T1	TP33	SGAV		AT	3 (E)		VV1			40	2687
T4	TP1	L4BH	TU15 TE19	AT	2 (E)			CV13 CV28	S9	60	2688
T4	TP1	L4BH	TU15 TE19	AT	2 (E)			CV13 CV28	S9	60	2689
T7	TP2	L4BH	TU15 TE19	AT	2 (D/E)			CV13 CV28	S9 S19	60	2690
T3	TP33	SGAN		AT	2 (E)	V11				80	2691

YK-nro	Aineen nimi ja kuvaus	Luokka	Luokitus-koodi	Pakkaus-ryhmä	Lipuk-keet	Erytis-mää-räykset	Rajoitetut määrät ja		Pakkaukset		
							poikkeusmäärät		Pakkaus-tavat	Erytis-pakkaus-määr.	Yhteen-pakkaa-mismäär.
(1)	(2)	(3a)	(3b)	(4)	(5)	(6)	(7a)	(7b)	(8)	(9a)	(9b)
	3.1.2	2.2	2.2	2.1.1.3	5.2.2	3.3	3.4.6	3.5.1.2	4.1.4	4.1.4	4.1.10
2692	BOORITRIBROMIDI	8	C1	I	8		LQ0	E0	P602		MP8 MP17
2693	VETYSLUFIITTI (BISLUFIITTI), VESILIUOS, N.O.S.	8	C1	III	8	274	LQ7	E1	P001 IBC03 LP01 R001		MP19
2698	TETRAHYDROFTAALIHAPPO-ANHYDRIDIT, yli 0,05 % maleiinihappoanhydridiä sisältävät	8	C4	III	8	169	LQ24	E1	P002 IBC08 LP02 R001	PP14 B3	MP10
2699	TRIFLUORIETIKKAHAPPO	8	C3	I	8		LQ0	E0	P001		MP8 MP17
2705	1-PENTOLI	8	C9	II	8		LQ22	E2	P001 IBC02		MP15
2707	DIMETYYLIDIOKSAANIT	3	F1	II	3		LQ4	E2	P001 IBC02 R001		MP19
2707	DIMETYYLIDIOKSAANIT	3	F1	III	3		LQ7	E1	P001 IBC03 LP01 R001		MP19
2709	BUTYYLIBENTSEENIT	3	F1	III	3		LQ7	E1	P001 IBC03 LP01 R001		MP19
2710	DIPROPYYLIKETONI	3	F1	III	3		LQ7	E1	P001 IBC03 LP01 R001		MP19
2713	AKRIDIINI	6.1	T2	III	6.1		LQ9	E1	P002 IBC08 LP02 R001	B3	MP10
2714	SINKKIRESENAATTI	4.1	F3	III	4.1		LQ9	E1	P002 IBC06 R001		MP11
2715	ALUMIINIRESINAATTI	4.1	F3	III	4.1		LQ9	E1	P002 IBC06 R001		MP11
2716	1,4-BUTYYNIDIOLI	6.1	T2	III	6.1		LQ9	E1	P002 IBC08 LP02 R001	B3	MP10
2717	KAMFERI, synteettinen	4.1	F1	III	4.1		LQ9	E1	P002 IBC08 LP02 R001	B3	MP10
2719	BARIUMBROMAATTI	5.1	OT2	II	5.1 +6.1		LQ11	E2	P002 IBC08	B4	MP2
2720	KROMINITRAATTI	5.1	O2	III	5.1		LQ12	E1	P002 IBC08 LP02 R001	B3	MP10
2721	KUPARIKLORAATTI	5.1	O2	II	5.1		LQ11	E2	P002 IBC08	B4	MP2
2722	LITIUMNITRAATTI	5.1	O2	III	5.1		LQ12	E1	P002 IBC08 LP02 R001	B3	MP10
2723	MAGNESIUMKLORAATTI	5.1	O2	II	5.1		LQ11	E2	P002 IBC08	B4	MP2

UN-säiliöt ja irtotavarakontit		VAK/ADR-säiliöt		Ajoneuvo-säiliö-kuljetuk-sissa	Kuljetus-kategoria (Tunneli-rajoituskoodi)	Kuljetukseen liittyvät erityismääräykset				Vaaran tunnus-nro	YK-nro
Sovelta-misehdot	Erityis-määräyk-set	Säiliökoodit	Erityis-määräykset			Kollit	Irtotavara	Kuorm.,-purk. ja käsittely	Kuljetus-tapahtuma		
4.2.5.2, 7.3.2	4.2.5.3	4.3	4.3.5, 6.8.4	9.1.1.2	1.1.3.6 (8.6)	7.2.4	7.3.3	7.5.11	8.5	5.3.2.3	
(10)	(11)	(12)	(13)	(14)	(15)	(16)	(17)	(18)	(19)	(20)	(1)
T20	TP2	L10BH		AT	1 (E)				S20	X88	2692
T7	TP1 TP28	L4BN		AT	3 (E)					80	2693
T1	TP33	SGAV L4BN		AT	3 (E)		VV9			80	2698
T10	TP2	L10BH		AT	1 (E)				S20	88	2699
T7	TP2	L4BN		AT	2 (E)					80	2705
T4	TP1	LGBF		FL	2 (D/E)				S2 S20	33	2707
T2	TP1	LGBF		FL	3 (D/E)				S2	30	2707
T2	TP1	LGBF		FL	3 (D/E)				S2	30	2709
T2	TP1	LGBF		FL	3 (D/E)				S2	30	2710
T1	TP33	SGAH L4BH	TU15 TE19	AT	2 (E)		VV9	CV13 CV28	S9	60	2713
T1	TP33	SGAV		AT	3 (E)	V12	VV1			40	2714
T1	TP33	SGAV		AT	3 (E)	V12	VV1			40	2715
T1	TP33	SGAH L4BH	TU15 TE19	AT	2 (E)		VV9	CV13 CV28	S9	60	2716
T1	TP33	SGAV		AT	3 (E)		VV1			40	2717
T3	TP33	SGAN	TU3	AT	2 (E)	V11		CV24 CV28		56	2719
T1	TP33	SGAV	TU3	AT	3 (E)		VV8	CV24		50	2720
T3	TP33	SGAV	TU3	AT	2 (E)	V11	VV8	CV24		50	2721
T1	TP33	SGAV	TU3	AT	3 (E)		VV8	CV24		50	2722
T3	TP33	SGAV	TU3	AT	2 (E)	V11	VV8	CV24		50	2723

YK- nro	Aineen nimi ja kuvaus	Luokka	Luokit- tus- koodi	Pakkaus- ryhmä	Lipuk- keet	Erityis- mää- räykset	Rajoitetut määrät ja		Pakkaukset		
							poikkeusmäärät		Pakkaus- tavat	Erityis- pakkaus- määr.	Yhteen- pakkaa- mismäär.
(1)	(2)	(3a)	(3b)	(4)	(5)	(6)	(7a)	(7b)	(8)	(9a)	(9b)
	3.1.2	2.2	2.2	2.1.1.3	5.2.2	3.3	3.4.6	3.5.1.2	4.1.4	4.1.4	4.1.10
2724	MANGAANINITRAATTI	5.1	O2	III	5.1		LQ12	E1	P002 IBC08 LP02 R001	B3	MP10
2725	NIKKELINITRAATTI	5.1	O2	III	5.1		LQ12	E1	P002 IBC08 LP02 R001	B3	MP10
2726	NIKKELINITRIITTI	5.1	O2	III	5.1		LQ12	E1	P002 IBC08 LP02 R001	B3	MP10
2727	TALLIUMNITRAATTI	6.1	TO2	II	6.1 +5.1		LQ18	E4	P002 IBC06		MP10
2728	ZIRKONIUMNITRAATTI	5.1	O2	III	5.1		LQ12	E1	P002 IBC08 LP02 R001	B3	MP10
2729	HEKSAKLOORIBENTSEENI	6.1	T2	III	6.1		LQ9	E1	P002 IBC08 LP02 R001	B3	MP10
2730	NITROANISOLIT, NESTEMÄISET	6.1	T1	III	6.1	279	LQ7	E1	P001 IBC03 LP01 R001		MP19
2732	NITROBROMIBENTSEENIT, NESTEMÄISET	6.1	T1	III	6.1		LQ7	E1	P001 IBC03 LP01 R001		MP19
2733	AMIINIT, PALAVAT, SYÖVYTTÄVÄT, N.O.S. tai POLYAMIINIT, PALAVAT, SYÖVYTTÄVÄT, N.O.S.	3	FC	I	3 +8	274 544	LQ3	E0	P001		MP7 MP17
2733	AMIINIT, PALAVAT, SYÖVYTTÄVÄT, N.O.S. tai POLYAMIINIT, PALAVAT, SYÖVYTTÄVÄT, N.O.S.	3	FC	II	3 +8	274 544	LQ4	E2	P001 IBC02		MP19
2733	AMIINIT, PALAVAT, SYÖVYTTÄVÄT, N.O.S. tai POLYAMIINIT, PALAVAT, SYÖVYTTÄVÄT, N.O.S.	3	FC	III	3 +8	274 544	LQ7	E1	P001 IBC03 R001		MP19
2734	AMIINIT, NESTEMÄISET, SYÖVYTTÄVÄT, PALAVAT, N.O.S. tai POLYAMIINIT, NESTEMÄISET, SYÖVYTTÄVÄT, PALAVAT, N.O.S.	8	CF1	I	8 +3	274	LQ0	E0	P001		MP8 MP17
2734	AMIINIT, NESTEMÄISET, SYÖVYTTÄVÄT, PALAVAT, N.O.S. tai POLYAMIINIT, NESTEMÄISET, SYÖVYTTÄVÄT, PALAVAT, N.O.S.	8	CF1	II	8 +3	274	LQ22	E2	P001 IBC02		MP15
2735	AMIINIT, NESTEMÄISET, SYÖVYTTÄVÄT, N.O.S. tai POLYAMIINIT, NESTEMÄISET, SYÖVYTTÄVÄT, N.O.S.	8	C7	I	8	274	LQ0	E0	P001		MP8 MP17
2735	AMIINIT, NESTEMÄISET, SYÖVYTTÄVÄT, N.O.S. tai POLYAMIINIT, NESTEMÄISET, SYÖVYTTÄVÄT, N.O.S.	8	C7	II	8	274	LQ22	E2	P001 IBC02		MP15

UN-säiliöt ja irrottavarakontit		VAK/ADR-säiliöt		Ajoneuvo-säiliö-kuljetuk-sissa	Kuljetus-kategoria (Tunneli-rajoituskoodi)	Kuljetukseen liittyvät erityismääräykset				Vaaran tunnus-nro	YK-nro
Sovelta-misehdot	Erityis-määräyk-set	Säiliökoodit	Erityis-määräykset			Kollit	Irtotavara	Kuorm.,-purk. ja käsittely	Kuljetus-tapahtuma		
4.2.5.2, 7.3.2	4.2.5.3	4.3	4.3.5, 6.8.4	9.1.1.2	1.1.3.6 (8.6)	7.2.4	7.3.3	7.5.11	8.5	5.3.2.3	
(10)	(11)	(12)	(13)	(14)	(15)	(16)	(17)	(18)	(19)	(20)	(1)
T1	TP33	SGAV	TU3	AT	3 (E)		VV8	CV24		50	2724
T1	TP33	SGAV	TU3	AT	3 (E)		VV8	CV24		50	2725
T1	TP33	SGAV	TU3	AT	3 (E)		VV8	CV24		50	2726
T3	TP33	SGAH	TU15 TE19	AT	2 (D/E)	V11 V12		CV13 CV28	S9 S19	65	2727
T1	TP33	SGAV	TU3	AT	3 (E)		VV8	CV24		50	2728
T1	TP33	SGAH	TU15 TE19	AT	2 (E)		VV9	CV13 CV28	S9	60	2729
T4	TP1	L4BH	TU15 TE19	AT	2 (E)			CV13 CV28	S9	60	2730
T4	TP1	L4BH	TU15 TE19	AT	2 (E)			CV13 CV28	S9	60	2732
T14	TP1 TP27	L10CH	TU14 TE21	FL	1 (C/E)				S2 S20	338	2733
T11	TP1 TP27	L4BH		FL	2 (D/E)				S2 S20	338	2733
T7	TP1 TP28	L4BN		FL	3 (D/E)				S2	38	2733
T14	TP2 TP27	L10BH		FL	1 (D/E)				S2 S14	883	2734
T11	TP2 TP27	L4BN		FL	2 (D/E)				S2	83	2734
T14	TP2 TP27	L10BH		AT	1 (E)				S20	88	2735
T11	TP1 TP27	L4BN		AT	2 (E)					80	2735

YK-nro	Aineen nimi ja kuvaus	Luokka	Luokitus-koodi	Pakkaus-ryhmä	Lipuk-keet	Erityis-mää-räykset	Rajoitetut määrät ja		Pakkaukset		
							poikkeusmäärät		Pakkaus-tavat	Erityis-pakkaus-määr.	Yhteen-pakkaa-mismäär.
	3.1.2	2.2	2.2	2.1.1.3	5.2.2	3.3	3.4.6	3.5.1.2	4.1.4	4.1.4	4.1.10
(1)	(2)	(3a)	(3b)	(4)	(5)	(6)	(7a)	(7b)	(8)	(9a)	(9b)
2735	AMIINIT, NESTEMÄISET, SYÖVYTTÄVÄT, N.O.S. tai POLYAMIINIT, NESTEMÄISET, SYÖVYTTÄVÄT, N.O.S.	8	C7	III	8	274	LQ7	E1	P001 IBC03 LP01 R001		MP19
2738	N-BUTYYLIANILIINI	6.1	T1	II	6.1		LQ17	E4	P001 IBC02		MP15
2739	VOIHAPPOANHYDRIDI	8	C3	III	8		LQ7	E1	P001 IBC03 LP01 R001		MP19
2740	n-PROPYLIKLOORIFORMIAATTI	6.1	TFC	I	6.1 +3 +8		LQ0	E5	P602		MP8 MP17
2741	BARIUMHYPOKLOORIITTI, yli 22 % vapaata klooria sisältävä	5.1	OT2	II	5.1 +6.1		LQ11	E2	P002 IBC08	B4	MP2
2742	KLOORIFORMIAATIT, MYRKYLLISET, SYÖVYTTÄVÄT, PALAVAT, N.O.S.	6.1	TFC	II	6.1 +3 +8	274 561	LQ17	E4	P001 IBC01		MP15
2743	n-BUTYYLIKLOORIFORMIAATTI	6.1	TFC	II	6.1 +3 +8		LQ17	E4	P001		MP15
2744	SYKLOBUTYYLIKLOORIFORMIAATTI	6.1	TFC	II	6.1 +3 +8		LQ17	E4	P001 IBC01		MP15
2745	KLOORIMETYYLIKLOORIFORMIAATTI	6.1	TC1	II	6.1 +8		LQ17	E4	P001 IBC02		MP15
2746	FENYLIKLOORIFORMIAATTI	6.1	TC1	II	6.1 +8		LQ17	E4	P001 IBC02		MP15
2747	tert-BUTYYLISYKLO-HEKSYLIKLOORIFORMIAATTI	6.1	T1	III	6.1		LQ7	E1	P001 IBC03 LP01 R001		MP19
2748	2-ETYLIHEKSYLIKLOORIFORMIAATTI	6.1	TC1	II	6.1 +8		LQ17	E4	P001 IBC02		MP15
2749	TETRAMETYYLISILAANI	3	F1	I	3		LQ3	E3	P001		MP7 MP17
2750	1,3-DIKLOORIPROPANOLI-2	6.1	T1	II	6.1		LQ17	E4	P001 IBC02		MP15
2751	DIETYYLITIOFOSFORYYLIKLOORIDI	8	C3	II	8		LQ22	E2	P001 IBC02		MP15
2752	1,2-EPOKSI-3-ETOKSIPROPAANI	3	F1	III	3		LQ7	E1	P001 IBC03 LP01 R001		MP19
2753	N-ETYLIBENTSYYLITOLUIDIINIT, NESTEMÄISET	6.1	T1	III	6.1		LQ7	E1	P001 IBC03 LP01 R001		MP19
2754	N-ETYYLITOLUIDIINIT	6.1	T1	II	6.1		LQ17	E4	P001 IBC02		MP15
2757	TORJUNTA-AINE, KARBAMAATTIYHDISTE, KIINTEÄ, MYRKYLLINEN	6.1	T7	I	6.1	61 274 648	LQ0	E5	P002 IBC07		MP18
2757	TORJUNTA-AINE, KARBAMAATTIYHDISTE, KIINTEÄ, MYRKYLLINEN	6.1	T7	II	6.1	61 274 648	LQ18	E4	P002 IBC08	B4	MP10
2757	TORJUNTA-AINE, KARBAMAATTIYHDISTE, KIINTEÄ, MYRKYLLINEN	6.1	T7	III	6.1	61 274 648	LQ9	E1	P002 IBC08 LP02 R001	B3	MP10

UN-säiliöt ja irtotavarakontit		VAK/ADR-säiliöt		Ajoneuvo-säiliö-kuljetuk-sissa	Kuljetus-kategoria (Tunneli-rajoituskoodi)	Kuljetukseen liittyvät erityismääräykset				Vaaran tunnus-nro	YK-nro
Sovelta-misedot	Erityis-määräyk-set	Säiliökoodit	Erityis-määräykset			Kollit	Irtotavara	Kuorm.,-purk. ja käsittely	Kuljetus-tapahtuma		
(10)	(11)	(12)	(13)	(14)	(15)	(16)	(17)	(18)	(19)	(20)	(1)
4.2.5.2, 7.3.2	4.2.5.3	4.3	4.3.5, 6.8.4	9.1.1.2	1.1.3.6 (8.6)	7.2.4	7.3.3	7.5.11	8.5	5.3.2.3	
T7	TP1 TP28	L4BN		AT	3 (E)					80	2735
T7	TP2	L4BH	TU15 TE19	AT	2 (D/E)			CV13 CV28	S9 S19	60	2738
T4	TP1	L4BN		AT	3 (E)					80	2739
T20	TP2	L10CH	TU14 TU15 TE19 TE21	FL	1 (C/D)			CV1 CV13 CV28	S2 S9 S14	668	2740
T3	TP33	SGAN	TU3	AT	2 (E)	V11		CV24 CV28		56	2741
		L4BH	TU15 TE19	FL	2 (D/E)			CV13 CV28	S2 S9 S19	638	2742
T20	TP2	L4BH	TU15 TE19	FL	2 (D/E)			CV13 CV28	S2 S9 S19	638	2743
T7	TP2	L4BH	TU15 TE19	FL	2 (D/E)			CV13 CV28	S2 S9 S19	638	2744
T7	TP2	L4BH	TU15 TE19	AT	2 (D/E)			CV13 CV28	S9 S19	68	2745
T7	TP2	L4BH	TU15 TE19	AT	2 (D/E)			CV13 CV28	S9 S19	68	2746
T4	TP1	L4BH	TU15 TE19	AT	2 (E)			CV13 CV28	S9	60	2747
T7	TP2	L4BH	TU15 TE19	AT	2 (D/E)			CV13 CV28	S9 S19	68	2748
T14	TP2	L4BN		FL	1 (D/E)				S2 S20	33	2749
T7	TP2	L4BH	TU15 TE19	AT	2 (D/E)			CV13 CV28	S9 S19	60	2750
T7	TP2	L4BN		AT	2 (E)					80	2751
T2	TP1	LGBF		FL	3 (D/E)				S2	30	2752
T7	TP1	L4BH	TU15 TE19	AT	2 (E)			CV13 CV28	S9	60	2753
T7	TP2	L4BH	TU15 TE19	AT	2 (D/E)			CV13 CV28	S9 S19	60	2754
T6	TP33	S10AH L10CH	TU14 TU15 TE19 TE21	AT	1 (C/E)	V10 V12		CV1 CV13 CV28	S9 S14	66	2757
T3	TP33	SGAH L4BH	TU15 TE19	AT	2 (D/E)	V11		CV13 CV28	S9 S19	60	2757
T1	TP33	SGAH L4BH	TU15 TE19	AT	2 (E)		VV9	CV13 CV28	S9	60	2757

YK- nro	Aineen nimi ja kuvaus	Luokka	Luokit- tus- koodi	Pakkaus- ryhmä	Lipuk- keet	Erityis- mää- räykset	Rajoitetut määrät ja		Pakkaukset		
							poikkeusmäärät		Pakkaus- tavat	Erityis- pakkaus- määr.	Yhteen- pakkaa- mismäär.
	3.1.2	2.2	2.2	2.1.1.3	5.2.2	3.3	3.4.6	3.5.1.2	4.1.4	4.1.4	4.1.10
(1)	(2)	(3a)	(3b)	(4)	(5)	(6)	(7a)	(7b)	(8)	(9a)	(9b)
2758	TORJUNTA-AINE, KARBAMAATTIYHDISTE, NESTEMÄINEN, PALAVA, MYRKYLLINEN, leimahduspiste alle 23 °C	3	FT2	I	3 +6.1	61 274	LQ3	E0	P001		MP7 MP17
2758	TORJUNTA-AINE, KARBAMAATTIYHDISTE, NESTEMÄINEN, PALAVA, MYRKYLLINEN, leimahduspiste alle 23 °C	3	FT2	II	3 +6.1	61 274	LQ4	E2	P001 IBC02 R001		MP19
2759	TORJUNTA-AINE, ARSEENIPOHJAINEN, KIINTEÄ, MYRKYLLINEN	6.1	T7	I	6.1	61 274 648	LQ0	E5	P002 IBC07		MP18
2759	TORJUNTA-AINE, ARSEENIPOHJAINEN, KIINTEÄ, MYRKYLLINEN	6.1	T7	II	6.1	61 274 648	LQ18	E4	P002 IBC08	B4	MP10
2759	TORJUNTA-AINE, ARSEENIPOHJAINEN, KIINTEÄ, MYRKYLLINEN	6.1	T7	III	6.1	61 274 648	LQ9	E1	P002 IBC08 LP02 R001	B3	MP10
2760	TORJUNTA-AINE, ARSEENIPOHJAINEN, NESTEMÄINEN, PALAVA, MYRKYLLINEN, leimahduspiste alle 23 °C	3	FT2	I	3 +6.1	61 274	LQ3	E0	P001		MP7 MP17
2760	TORJUNTA-AINE, ARSEENIPOHJAINEN, NESTEMÄINEN, PALAVA, MYRKYLLINEN, leimahduspiste alle 23 °C	3	FT2	II	3 +6.1	61 274	LQ4	E2	P001 IBC02 R001		MP19
2761	TORJUNTA-AINE, ORGAANINEN KLOORIYHDISTE, KIINTEÄ, MYRKYLLINEN	6.1	T7	I	6.1	61 274 648	LQ0	E5	P002 IBC07		MP18
2761	TORJUNTA-AINE, ORGAANINEN KLOORIYHDISTE, KIINTEÄ, MYRKYLLINEN	6.1	T7	II	6.1	61 274 648	LQ18	E4	P002 IBC08	B4	MP10
2761	TORJUNTA-AINE, ORGAANINEN KLOORIYHDISTE, KIINTEÄ, MYRKYLLINEN	6.1	T7	III	6.1	61 274 648	LQ9	E1	P002 IBC08 LP02 R001	B3	MP10
2762	TORJUNTA-AINE, ORGAANINEN KLOO- RIYHDISTE, NESTEMÄINEN, PALAVA, MYRKYLLINEN, leimahduspiste alle 23 °C	3	FT2	I	3 +6.1	61 274	LQ3	E0	P001		MP7 MP17
2762	TORJUNTA-AINE, ORGAANINEN KLOO- RIYHDISTE, NESTEMÄINEN, PALAVA, MYRKYLLINEN, leimahduspiste alle 23 °C	3	FT2	II	3 +6.1	61 274	LQ4	E2	P001 IBC02 R001		MP19
2763	TORJUNTA-AINE, TRIATSIINIYHDISTE, KIINTEÄ, MYRKYLLINEN	6.1	T7	I	6.1	61 274 648	LQ0	E5	P002 IBC07		MP18
2763	TORJUNTA-AINE, TRIATSIINIYHDISTE, KIINTEÄ, MYRKYLLINEN	6.1	T7	II	6.1	61 274 648	LQ18	E4	P002 IBC08	B4	MP10
2763	TORJUNTA-AINE, TRIATSIINIYHDISTE, KIINTEÄ, MYRKYLLINEN	6.1	T7	III	6.1	61 274 648	LQ9	E1	P002 IBC08 R001	B3	MP10
2764	TORJUNTA-AINE, TRIATSIINIYHDISTE, NESTEMÄINEN, PALAVA, MYRKYLLINEN, leimahduspiste alle 23 °C	3	FT2	I	3 +6.1	61 274	LQ3	E0	P001		MP7 MP17

UN-säiliöt ja irtotavarakontit		VAK/ADR-säiliöt		Ajoneuvo-säiliö-kuljetuk-sissa	Kuljetus-kategoria (Tunneli-rajoituskoodi)	Kuljetukseen liittyvät erityismääräykset				Vaaran-tunnus-nro	YK-nro
Sovelta-misehdot	Erityis-määräyk-set	Säiliökoodit	Erityis-määräykset			Kollit	Irtotavara	Kuorm.,-purk. ja käsittely	Kuljetus-tapahtuma		
4.2.5.2, 7.3.2	4.2.5.3	4.3	4.3.5, 6.8.4	9.1.1.2	1.1.3.6 (8.6)	7.2.4	7.3.3	7.5.11	8.5	5.3.2.3	
(10)	(11)	(12)	(13)	(14)	(15)	(16)	(17)	(18)	(19)	(20)	(1)
T14	TP2 TP27	L10CH	TU14 TU15 TE21	FL	1 (C/E)			CV13 CV28	S2 S22	336	2758
T11	TP2 TP27	L4BH	TU15	FL	2 (D/E)			CV13 CV28	S2 S22	336	2758
T6	TP33	S10AH L10CH	TU14 TU15 TE19 TE21	AT	1 (C/E)	V10 V12		CV1 CV13 CV28	S9 S14	66	2759
T3	TP33	SGAH L4BH	TU15 TE19	AT	2 (D/E)	V11		CV13 CV28	S9 S19	60	2759
T1	TP33	SGAH L4BH	TU15 TE19	AT	2 (E)		VV9	CV13 CV28	S9	60	2759
T14	TP2 TP27	L10CH	TU14 TU15 TE21	FL	1 (C/E)			CV13 CV28	S2 S22	336	2760
T11	TP2 TP27	L4BH	TU15	FL	2 (D/E)			CV13 CV28	S2 S22	336	2760
T6	TP33	S10AH L10CH	TU14 TU15 TE19 TE21	AT	1 (C/E)	V10 V12		CV1 CV13 CV28	S9 S14	66	2761
T3	TP33	SGAH L4BH	TU15 TE19	AT	2 (D/E)	V11		CV13 CV28	S9 S19	60	2761
T1	TP33	SGAH L4BH	TU15 TE19	AT	2 (E)		VV9	CV13 CV28	S9	60	2761
T14	TP2 TP27	L10CH	TU14 TU15 TE21	FL	1 (C/E)			CV13 CV28	S2 S22	336	2762
T11	TP2 TP27	L4BH	TU15	FL	2 (D/E)			CV13 CV28	S2 S22	336	2762
T6	TP33	S10AH L10CH	TU14 TU15 TE19 TE21	AT	1 (C/E)	V10 V12		CV1 CV13 CV28	S9 S14	66	2763
T3	TP33	SGAH L4BH	TU15 TE19	AT	2 (D/E)	V11		CV13 CV28	S9 S19	60	2763
T1	TP33	SGAH L4BH	TU15 TE19	AT	2 (E)		VV9	CV13 CV28	S9	60	2763
T14	TP2 TP27	L10CH	TU14 TU15 TE21	FL	1 (C/E)			CV13 CV28	S2 S22	336	2764

YK- nro	Aineen nimi ja kuvaus	Luokka	Luoki- tus- koodi	Pakkaus- ryhmä	Lipuk- keet	Erityis- mää- räykset	Rajoitetut määrät ja		Pakkaukset		
							poikkeusmäärät		Pakkaus- tavat	Erityis- pakkaus- määr.	Yhteen- pakkaa- mismäär.
	3.1.2	2.2	2.2	2.1.1.3	5.2.2	3.3	3.4.6	3.5.1.2	4.1.4	4.1.4	4.1.10
(1)	(2)	(3a)	(3b)	(4)	(5)	(6)	(7a)	(7b)	(8)	(9a)	(9b)
2764	TORJUNTA-AINE, TRIATSIINIYHDISTE, NESTEMÄINEN, PALAVA, MYRKYLLINEN, leimahduspiste alle 23 °C	3	FT2	II	3 +6.1	61 274	LQ4	E2	P001 IBC02 R001		MP19
2771	TORJUNTA-AINE, TIOKARBAMAATTIYHDISTE, KIINTEÄ, MYRKYLLINEN	6.1	T7	I	6.1	61 274 648	LQ0	E5	P002 IBC07		MP18
2771	TORJUNTA-AINE, TIOKARBAMAATTIYHDISTE, KIINTEÄ, MYRKYLLINEN	6.1	T7	II	6.1	61 274 648	LQ18	E4	P002 IBC08	B4	MP10
2771	TORJUNTA-AINE, TIOKARBAMAATTIYHDISTE, KIINTEÄ, MYRKYLLINEN	6.1	T7	III	6.1	61 274 648	LQ9	E1	P002 IBC08 LP02 R001	B3	MP10
2772	TORJUNTA-AINE, TIOKARBAMAATTIYHDISTE, NESTEMÄINEN, PALAVA, MYRKYLLINEN, leimahduspiste alle 23 °C	3	FT2	I	3 +6.1	61 274	LQ3	E0	P001		MP7 MP17
2772	TORJUNTA-AINE, TIOKARBAMAATTIYHDISTE, NESTEMÄINEN, PALAVA, MYRKYLLINEN, leimahduspiste alle 23 °C	3	FT2	II	3 +6.1	61 274	LQ4	E2	P001 IBC02 R001		MP19
2775	TORJUNTA-AINE, KUPARIPOHJAINEN, KIINTEÄ, MYRKYLLINEN	6.1	T7	I	6.1	61 274 648	LQ0	E5	P002 IBC07		MP18
2775	TORJUNTA-AINE, KUPARIPOHJAINEN, KIINTEÄ, MYRKYLLINEN	6.1	T7	II	6.1	61 274 648	LQ18	E4	P002 IBC08	B4	MP10
2775	TORJUNTA-AINE, KUPARIPOHJAINEN, KIINTEÄ, MYRKYLLINEN	6.1	T7	III	6.1	61 274 648	LQ9	E1	P002 IBC08 LP02 R001	B3	MP10
2776	TORJUNTA-AINE, KUPARIPOHJAINEN, NESTEMÄINEN, PALAVA, MYRKYLLINEN, leimahduspiste alle 23 °C	3	FT2	I	3 +6.1	61 274	LQ3	E0	P001		MP7 MP17
2776	TORJUNTA-AINE, KUPARIPOHJAINEN, NESTEMÄINEN, PALAVA, MYRKYLLINEN, leimahduspiste alle 23 °C	3	FT2	II	3 +6.1	61 274	LQ4	E2	P001 IBC02 R001		MP19
2777	TORJUNTA-AINE, ELOHOPEAPOHJAINEN, KIINTEÄ, MYRKYLLINEN	6.1	T7	I	6.1	61 274 648	LQ0	E5	P002 IBC07		MP18
2777	TORJUNTA-AINE, ELOHOPEAPOHJAINEN, KIINTEÄ, MYRKYLLINEN	6.1	T7	II	6.1	61 274 648	LQ18	E4	P002 IBC08	B4	MP10
2777	TORJUNTA-AINE, ELOHOPEAPOHJAINEN, KIINTEÄ, MYRKYLLINEN	6.1	T7	III	6.1	61 274 648	LQ9	E1	P002 IBC08 LP02 R001	B3	MP10
2778	TORJUNTA-AINE, ELOHOPEAPOHJAINEN, NESTEMÄINEN, PALAVA, MYRKYLLINEN, leimahduspiste alle 23 °C	3	FT2	I	3 +6.1	61 274	LQ3	E0	P001		MP7 MP17

UN-säiliöt ja irtotavarakontit		VAK/ADR-säiliöt		Ajoneuvo-säiliö-kuljetuk-sissa	Kuljetus-kategoria (Tunneli-rajoituskoodi)	Kuljetukseen liittyvät erityismääräykset				Vaaran-tunnus-nro	YK-nro
Sovelta-misedot	Erityis-määräyk-set	Säiliökoodit	Erityis-määräykset			Kollit	Irtotavara	Kuorm.,-purk. ja käsittely	Kuljetus-tapahtuma		
4.2.5.2, 7.3.2	4.2.5.3	4.3	4.3.5, 6.8.4	9.1.1.2	1.1.3.6 (8.6)	7.2.4	7.3.3	7.5.11	8.5	5.3.2.3	
(10)	(11)	(12)	(13)	(14)	(15)	(16)	(17)	(18)	(19)	(20)	(1)
T11	TP2 TP27	L4BH	TU15	FL	2 (D/E)			CV13 CV28	S2 S22	336	2764
T6	TP33	S10AH L10CH	TU14 TU15 TE19 TE21	AT	1 (C/E)	V10 V12		CV1 CV13 CV28	S9 S14	66	2771
T3	TP33	SGAH L4BH	TU15 TE19	AT	2 (D/E)	V11		CV13 CV28	S9 S19	60	2771
T1	TP33	SGAH L4BH	TU15 TE19	AT	2 (E)		VV9	CV13 CV28	S9	60	2771
T14	TP2 TP27	L10CH	TU14 TU15 TE21	FL	1 (C/E)			CV13 CV28	S2 S22	336	2772
T11	TP2 TP27	L4BH	TU15	FL	2 (D/E)			CV13 CV28	S2 S22	336	2772
T6	TP33	S10AH L10CH	TU14 TU15 TE19 TE21	AT	1 (C/E)	V10 V12		CV1 CV13 CV28	S9 S14	66	2775
T3	TP33	SGAH L4BH	TU15 TE19	AT	2 (D/E)	V11		CV13 CV28	S9 S19	60	2775
T1	TP33	SGAH L4BH	TU15 TE19	AT	2 (E)		VV9	CV13 CV28	S9	60	2775
T14	TP2 TP27	L10CH	TU14 TU15 TE21	FL	1 (C/E)			CV13 CV28	S2 S22	336	2776
T11	TP2 TP27	L4BH	TU15	FL	2 (D/E)			CV13 CV28	S2 S22	336	2776
T6	TP33	S10AH L10CH	TU14 TU15 TE19 TE21	AT	1 (C/E)	V10 V12		CV1 CV13 CV28	S9 S14	66	2777
T3	TP33	SGAH L4BH	TU15 TE19	AT	2 (D/E)	V11		CV13 CV28	S9 S19	60	2777
T1	TP33	SGAH L4BH	TU15 TE19	AT	2 (E)		VV9	CV13 CV28	S9	60	2777
T14	TP2 TP27	L10CH	TU14 TU15 TE21	FL	1 (C/E)			CV13 CV28	S2 S22	336	2778

YK- nro	Aineen nimi ja kuvaus	Luokka	Luokit- tus- koodi	Pakkaus- ryhmä	Lipuk- keet	Erityis- mää- räykset	Rajoitetut määrät ja		Pakkaukset		
							poikkeusmäärät		Pakkaus- tavat	Erityis- pakkaus- määr.	Yhteen- pakkaa- mismäär.
	3.1.2	2.2	2.2	2.1.1.3	5.2.2	3.3	3.4.6	3.5.1.2	4.1.4	4.1.4	4.1.10
(1)	(2)	(3a)	(3b)	(4)	(5)	(6)	(7a)	(7b)	(8)	(9a)	(9b)
2778	TORJUNTA-AINE, ELOHOPEAPOHJAINEN, NESTEMÄINEN, PALAVA, MYRKYLLINEN, leimahduspiste alle 23 °C	3	FT2	II	3 +6.1	61 274	LQ4	E2	P001 IBC02 R001		MP19
2779	TORJUNTA-AINE, SUBSTITUOITU NITROFENOLILLA, KIINTEÄ, MYRKYLLINEN	6.1	T7	I	6.1	61 274 648	LQ0	E5	P002 IBC07		MP18
2779	TORJUNTA-AINE, SUBSTITUOITU NITROFENOLILLA, KIINTEÄ, MYRKYLLINEN	6.1	T7	II	6.1	61 274 648	LQ18	E4	P002 IBC08	B4	MP10
2779	TORJUNTA-AINE, SUBSTITUOITU NITROFENOLILLA, KIINTEÄ, MYRKYLLINEN	6.1	T7	III	6.1	61 274 648	LQ9	E1	P002 IBC08 LP02 R001	B3	MP10
2780	TORJUNTA-AINE, SUBSTITUOITU NITROFENOLILLA, NESTEMÄINEN, PALAVA, MYRKYLLINEN, leimahduspiste alle 23 °C	3	FT2	I	3 +6.1	61 274	LQ3	E0	P001		MP7 MP17
2780	TORJUNTA-AINE, SUBSTITUOITU NITROFENOLILLA, NESTEMÄINEN, PALAVA, MYRKYLLINEN, leimahduspiste alle 23 °C	3	FT2	II	3 +6.1	61 274	LQ4	E2	P001 IBC02 R001		MP19
2781	TORJUNTA-AINE, BIPYRIDILIUUMIYHDISTE, KIINTEÄ, MYRKYLLINEN	6.1	T7	I	6.1	61 274 648	LQ0	E5	P002 IBC07		MP18
2781	TORJUNTA-AINE, BIPYRIDILIUUMIYHDISTE, KIINTEÄ, MYRKYLLINEN	6.1	T7	II	6.1	61 274 648	LQ18	E4	P002 IBC08	B4	MP10
2781	TORJUNTA-AINE, BIPYRIDILIUUMIYHDISTE, KIINTEÄ, MYRKYLLINEN	6.1	T7	III	6.1	61 274 648	LQ9	E1	P002 IBC08 LP02 R001	B3	MP10
2782	TORJUNTA-AINE, BIPYRIDILIUUMIYHDISTE, NESTEMÄINEN, PALAVA, MYRKYLLINEN, leimahduspiste alle 23 °C	3	FT2	I	3 +6.1	61 274	LQ3	E0	P001		MP7 MP17
2782	TORJUNTA-AINE, BIPYRIDILIUUMIYHDISTE, NESTEMÄINEN, PALAVA, MYRKYLLINEN, leimahduspiste alle 23 °C	3	FT2	II	3 +6.1	61 274	LQ4	E2	P001 IBC02 R001		MP19
2783	TORJUNTA-AINE, ORGAANINEN FOSFORIYHDISTE, KIINTEÄ, MYRKYLLINEN	6.1	T7	I	6.1	61 274 648	LQ0	E5	P002 IBC07		MP18
2783	TORJUNTA-AINE, ORGAANINEN FOSFORIYHDISTE, KIINTEÄ, MYRKYLLINEN	6.1	T7	II	6.1	61 274 648	LQ18	E4	P002 IBC08	B4	MP10
2783	TORJUNTA-AINE, ORGAANINEN FOSFORIYHDISTE, KIINTEÄ, MYRKYLLINEN	6.1	T7	III	6.1	61 274 648	LQ9	E1	P002 IBC08 LP02 R001	B3	MP10
2784	TORJUNTA-AINE, ORGAANINEN FOSFORIYHDISTE, NESTEMÄINEN, PALAVA, MYRKYLLINEN, leimahduspiste alle 23 °C	3	FT2	I	3 +6.1	61 274	LQ3	E0	P001		MP7 MP17

UN-säiliöt ja irtotavarakontit		VAK/ADR-säiliöt		Ajoneuvo-säiliö-kuljetuk-sissa	Kuljetus-kategoria (Tunneli-rajoituskoodi)	Kuljetukseen liittyvät erityismääräykset				Vaaran tunnus-nro	YK-nro
Sovelta-misehdot	Erityis-määräyk-set	Säiliökoodit	Erityis-määräykset			Kollit	Irtotavara	Kuorm.,-purk. ja käsittely	Kuljetus-tapahtuma		
4.2.5.2, 7.3.2	4.2.5.3	4.3	4.3.5, 6.8.4	9.1.1.2	1.1.3.6 (8.6)	7.2.4	7.3.3	7.5.11	8.5	5.3.2.3	
(10)	(11)	(12)	(13)	(14)	(15)	(16)	(17)	(18)	(19)	(20)	(1)
T11	TP2 TP27	L4BH	TU15	FL	2 (D/E)			CV13 CV28	S2 S22	336	2778
T6	TP33	S10AH L10CH	TU14 TU15 TE19 TE21	AT	1 (C/E)	V10 V12		CV1 CV13 CV28	S9 S14	66	2779
T3	TP33	SGAH L4BH	TU15 TE19	AT	2 (D/E)	V11		CV13 CV28	S9 S19	60	2779
T1	TP33	SGAH L4BH	TU15 TE19	AT	2 (E)		VV9	CV13 CV28	S9	60	2779
T14	TP2 TP27	L10CH	TU14 TU15 TE21	FL	1 (C/E)			CV13 CV28	S2 S22	336	2780
T11	TP2 TP27	L4BH	TU15	FL	2 (D/E)			CV13 CV28	S2 S22	336	2780
T6	TP33	S10AH L10CH	TU14 TU15 TE19 TE21	AT	1 (C/E)	V10 V12		CV1 CV13 CV28	S9 S14	66	2781
T3	TP33	SGAH L4BH	TU15 TE19	AT	2 (D/E)	V11		CV13 CV28	S9 S19	60	2781
T1	TP33	SGAH L4BH	TU15 TE19	AT	2 (E)		VV9	CV13 CV28	S9	60	2781
T14	TP2 TP27	L10CH	TU14 TU15 TE21	FL	1 (C/E)			CV13 CV28	S2 S22	336	2782
T11	TP2 TP27	L4BH	TU15	FL	2 (D/E)			CV13 CV28	S2 S22	336	2782
T6	TP33	S10AH L10CH	TU14 TU15 TE19 TE21	AT	1 (C/E)	V10 V12		CV1 CV13 CV28	S9 S14	66	2783
T3	TP33	SGAH L4BH	TU15 TE19	AT	2 (D/E)	V11		CV13 CV28	S9 S19	60	2783
T1	TP33	SGAH L4BH	TU15 TE19	AT	2 (E)		VV9	CV13 CV28	S9	60	2783
T14	TP2 TP27	L10CH	TU14 TU15 TE21	FL	1 (C/E)			CV13 CV28	S2 S22	336	2784

YK- nro	Aineen nimi ja kuvaus	Luokka	Luokit- tus- koodi	Pakkaus- ryhmä	Lipuk- keet	Erityis- mää- räykset	Rajoitetut määrät ja		Pakkaukset		
							poikkeusmäärät		Pakkaus- tavat	Erityis- pakkaus- määr.	Yhteen- pakkaa- mismäär.
	3.1.2	2.2	2.2	2.1.1.3	5.2.2	3.3	3.4.6	3.5.1.2	4.1.4	4.1.4	4.1.10
(1)	(2)	(3a)	(3b)	(4)	(5)	(6)	(7a)	(7b)	(8)	(9a)	(9b)
2784	TORJUNTA-AINE, ORGAANINEN FOSFORIYHDISTE, NESTEMÄINEN, PALAVA, MYRKYLLINEN, leimahduspiste alle 23 °C	3	FT2	II	3 +6.1	61 274	LQ4	E2	P001 IBC02 R001		MP19
2785	4-TIAPENTANAALI	6.1	T1	III	6.1		LQ7	E1	P001 IBC03 LP01 R001		MP19
2786	TORJUNTA-AINE, ORGAANINEN TINAYHDISTE, KIINTEÄ, MYRKYLLINEN	6.1	T7	I	6.1	61 274 648	LQ0	E5	P002 IBC07		MP18
2786	TORJUNTA-AINE, ORGAANINEN TINAYHDISTE, KIINTEÄ, MYRKYLLINEN	6.1	T7	II	6.1	61 274 648	LQ18	E4	P002 IBC08	B4	MP10
2786	TORJUNTA-AINE, ORGAANINEN TINAYHDISTE, KIINTEÄ, MYRKYLLINEN	6.1	T7	III	6.1	61 274 648	LQ9	E1	P002 IBC08 LP02 R001	B3	MP10
2787	TORJUNTA-AINE, ORGAANINEN TINAYHDISTE, NESTEMÄINEN, PALAVA, MYRKYLLINEN, leimahduspiste alle 23 °C	3	FT2	I	3 +6.1	61 274	LQ3	E0	P001		MP7 MP17
2787	TORJUNTA-AINE, ORGAANINEN TINAYHDISTE, NESTEMÄINEN, PALAVA, MYRKYLLINEN, leimahduspiste alle 23 °C	3	FT2	II	3 +6.1	61 274	LQ4	E2	P001 IBC02 R001		MP19
2788	ORGANOTINAYHDISTE, NESTEMÄINEN, N.O.S	6.1	T3	I	6.1	43 274	LQ0	E5	P001		MP8 MP17
2788	ORGANOTINAYHDISTE, NESTEMÄINEN, N.O.S	6.1	T3	II	6.1	43 274	LQ17	E4	P001 IBC02		MP15
2788	ORGANOTINAYHDISTE, NESTEMÄINEN, N.O.S	6.1	T3	III	6.1	43 274	LQ7	E1	P001 IBC03 LP01 R001		MP19
2789	JAAETIKKA tai ETIKKAHAPPOLIUOS, yli 80 massa-% happoa sisältävä	8	CF1	II	8 +3		LQ22	E2	P001 IBC02		MP15
2790	ETIKKAHAPPOLIUOS, vähintään 50 massa-% mutta enintään 80 massa-% happoa sisältävä	8	C3	II	8		LQ22	E2	P001 IBC02		MP15
2790	ETIKKAHAPPOLIUOS, yli 10 massa-% mutta alle 50 massa-% happoa sisältävä	8	C3	III	8	597 647	LQ7	E1	P001 IBC03 LP01 R001		MP19
2793	RAUTAMETALLIN PORAUSLASTUT, SORVILASTUT, JYRSINLASTUT tai JÄTTEET, itsestään kuumenevassa muodossa	4.2	S4	III	4.2	592	LQ0	E1	P003 IBC08 LP02 R001	PP20 B3 B6	MP14
2794	NESTEAKUT, HAPPOA SISÄLTÄVÄT, sähkövaraaja	8	C11		8	295 598	LQ0	E0	P801 P801a		
2795	NESTEAKUT, ALKAALISET, sähkövaraaja	8	C11		8	295 598	LQ0	E0	P801 P801a		
2796	RIKKIHAPPO, enintään 51 % happoa sisältävä tai AKKUNESTE, HAPAN	8	C1	II	8		LQ22	E2	P001 IBC02		MP15
2797	AKKUNESTE, ALKAALINEN	8	C5	II	8		LQ22	E2	P001 IBC02		MP15
2798	FENYYLIFOSFORIDIKLORIDI	8	C3	II	8		LQ22	E2	P001 IBC02		MP15

UN-säiliöt ja irtotavarakontit		VAK/ADR-säiliöt		Ajoneuvo-säiliö-kuljetuk-sissa	Kuljetus-kategoria (Tunneli-rajoituskoodi)	Kuljetukseen liittyvät erityismääräykset				Vaaran tunnus-nro	YK-nro
Sovelta-misehdot	Erityis-määräyk-set	Säiliökoodit	Erityis-määräykset			Kollit	Irtotavara	Kuorm.,-purk. ja käsittely	Kuljetus-tapahtuma		
4.2.5.2, 7.3.2	4.2.5.3	4.3	4.3.5, 6.8.4	9.1.1.2	1.1.3.6 (8.6)	7.2.4	7.3.3	7.5.11	8.5	5.3.2.3	
(10)	(11)	(12)	(13)	(14)	(15)	(16)	(17)	(18)	(19)	(20)	(1)
T11	TP2 TP27	L4BH	TU15	FL	2 (D/E)			CV13 CV28	S2 S22	336	2784
T4	TP1	L4BH	TU15 TE19	AT	2 (E)			CV13 CV28	S9	60	2785
T6	TP33	S10AH L10CH	TU14 TU15 TE19 TE21	AT	1 (C/E)	V10 V12		CV1 CV13 CV28	S9 S14	66	2786
T3	TP33	SGAH L4BH	TU15 TE19	AT	2 (D/E)	V11		CV13 CV28	S9 S19	60	2786
T1	TP33	SGAH L4BH	TU15 TE19	AT	2 (E)		VV9	CV13 CV28	S9	60	2786
T14	TP2 TP27	L10CH	TU14 TU15 TE21	FL	1 (C/E)			CV13 CV28	S2 S22	336	2787
T11	TP2 TP27	L4BH	TU15	FL	2 (D/E)			CV13 CV28	S2 S22	336	2787
T14	TP2 TP27	L10CH	TU14 TU15 TE19 TE21	AT	1 (C/E)			CV1 CV13 CV28	S9 S14	66	2788
T11	TP2 TP27	L4BH	TU15 TE19	AT	2 (D/E)			CV13 CV28	S9 S19	60	2788
T7	TP2 TP28	L4BH	TU15 TE19	AT	2 (E)			CV13 CV28	S9	60	2788
T7	TP2	L4BN		FL	2 (D/E)				S2	83	2789
T7	TP2	L4BN		AT	2 (E)					80	2790
T4	TP1	L4BN		AT	3 (E)					80	2790
					3 (E)	V1	VV4			40	2793
					3 (E)		VV14			80	2794
					3 (E)		VV14			80	2795
T8	TP2	L4BN		AT	2 (E)					80	2796
T7	TP2 TP28	L4BN		AT	2 (E)					80	2797
T7	TP2	L4BN		AT	2 (E)					80	2798

YK-nro	Aineen nimi ja kuvaus	Luokka	Luokituskoodi	Pakkausryhmä	Lipukkeet	Erityismääräykset	Rajoitettut määrät ja poikkeusmäärät		Pakkaukset		
							(7a)	(7b)	Pakkaustavat	Erityispakkausmäär.	Yhteispakkausmäär.
(1)	(2)	(3a)	(3b)	(4)	(5)	(6)	(7a)	(7b)	(8)	(9a)	(9b)
	3.1.2	2.2	2.2	2.1.1.3	5.2.2	3.3	3.4.6	3.5.1.2	4.1.4	4.1.4	4.1.10
2799	FENYYLIFOSFORITIODIKLORIDI	8	C3	II	8		LQ22	E2	P001 IBC02		MP15
2800	NESTEAKUT, VUOTAMATON, sähkövaraaja	8	C11		8	238 295 598	LQ0	E0	P003 P801a	PP16	
2801	VÄRIAINEN, NESTEMÄINEN, SYÖVYTTÄVÄ, N.O.S. tai VÄRIAINEN PUOLIVALMISTE, NESTEMÄINEN, SYÖVYTTÄVÄ, N.O.S.	8	C9	I	8	274	LQ0	E0	P001		MP8 MP17
2801	VÄRIAINEN, NESTEMÄINEN, SYÖVYTTÄVÄ, N.O.S. tai VÄRIAINEN PUOLIVALMISTE, NESTEMÄINEN, SYÖVYTTÄVÄ, N.O.S.	8	C9	II	8	274	LQ22	E2	P001 IBC02		MP15
2801	VÄRIAINEN, NESTEMÄINEN, SYÖVYTTÄVÄ, N.O.S. tai VÄRIAINEN PUOLIVALMISTE, NESTEMÄINEN, SYÖVYTTÄVÄ, N.O.S.	8	C9	III	8	274	LQ7	E1	P001 IBC03 LP01 R001		MP19
2802	KUPARIKLORIDI	8	C2	III	8		LQ24	E1	P002 IBC08 LP02 R001	B3	MP10
2803	GALLIUM	8	C10	III	8		LQ24	E0	P800	PP41	MP10
2805	LITTIUMHYDRIDI, VALETTU, KIINTEÄ	4.3	W2	II	4.3		LQ11	E2	P410 IBC04	PP40	MP14
2806	LITTIUMNITRIDI	4.3	W2	I	4.3		LQ0	E0	P403 IBC04		MP2
2807	Magnetsoitu materiaali	9	M11	Ei VAK:n alaista							
2809	ELOHOPEA	8	C9	III	8	599	LQ19	E0	P800		MP15
2810	MYRKYLLINEN NESTE, ORGAANINEN, N.O.S.	6.1	T1	I	6.1	274 315 614	LQ0	E5	P001		MP8 MP17
2810	MYRKYLLINEN NESTE, ORGAANINEN, N.O.S.	6.1	T1	II	6.1	274 614	LQ17	E4	P001 IBC02		MP15
2810	MYRKYLLINEN NESTE, ORGAANINEN, N.O.S.	6.1	T1	III	6.1	274 614	LQ7	E1	P001 IBC03 LP01 R001		MP19
2811	MYRKYLLINEN KIINTEÄ AINE, ORGAANINEN, N.O.S.	6.1	T2	I	6.1	274 614	LQ0	E5	P002 IBC07		MP18
2811	MYRKYLLINEN KIINTEÄ AINE, ORGAANINEN, N.O.S.	6.1	T2	II	6.1	274 614	LQ18	E4	P002 IBC08	B4	MP10
2811	MYRKYLLINEN KIINTEÄ AINE, ORGAANINEN, N.O.S.	6.1	T2	III	6.1	274 614	LQ9	E1	P002 IBC08 LP02 R001	B3	MP10
2812	Natriumalumiinaatti, kiinteä	8	C6	Ei VAK:n alaista							
2813	VEDEN KANSSA REAGOIVA KIINTEÄ AINE, N.O.S.	4.3	W2	I	4.3	274	LQ0	E0	P403 IBC99	PP83	MP2
2813	VEDEN KANSSA REAGOIVA KIINTEÄ AINE, N.O.S.	4.3	W2	II	4.3	274	LQ11	E2	P410 IBC07	PP83	MP14
2813	VEDEN KANSSA REAGOIVA KIINTEÄ AINE, N.O.S.	4.3	W2	III	4.3	274	LQ12	E1	P410 IBC08 R001	PP83 B4	MP14

UN-säiliöt ja irtotavarakontit		VAK/ADR-säiliöt		Ajoneuvo-säiliö-kuljetuk-sissa	Kuljetus-kategoria (Tunneli-rajoituskoodi)	Kuljetukseen liittyvät erityismääräykset				Vaaran tunnus-nro	YK-nro
Sovelta-misehdot	Erityis-määräyk-set	Säiliökoodit	Erityis-määräykset			Kollit	Irtotavara	Kuorm.,-purk. ja käsittely	Kuljetus-tapahtuma		
4.2.5.2, 7.3.2	4.2.5.3	4.3	4.3.5, 6.8.4	9.1.1.2	1.1.3.6 (8.6)	7.2.4	7.3.3	7.5.11	8.5	5.3.2.3	
(10)	(11)	(12)	(13)	(14)	(15)	(16)	(17)	(18)	(19)	(20)	(1)
T7	TP2	L4BN		AT	2 (E)					80	2799
					3 (E)		VV14			80	2800
T14	TP2 TP27	L10BH		AT	1 (E)				S20	88	2801
T11	TP2 TP27	L4BN		AT	2 (E)					80	2801
T7	TP1 TP28	L4BN		AT	3 (E)					80	2801
T1	TP33	SGAV		AT	3 (E)		VV9			80	2802
T1	TP33	SGAV L4BN		AT	3 (E)		VV9			80	2803
T3	TP33	SGAN		AT	2 (D/E)	V1		CV23		423	2805
					1 (E)	V1		CV23	S20		2806
Ei VAK:n alaista											2807
		L4BN		AT	3 (E)					80	2809
T14	TP2 TP27	L10CH	TU14 TU15 TE19 TE21	AT	1 (C/E)			CV1 CV13 CV28	S9 S14	66	2810
T11	TP2 TP27	L4BH	TU15 TE19	AT	2 (D/E)			CV13 CV28	S9 S19	60	2810
T7	TP1 TP28	L4BH	TU15 TE19	AT	2 (E)			CV13 CV28	S9	60	2810
T6	TP33	S10AH L10CH	TU15 TE19	AT	1 (C/E)	V10 V12		CV1 CV13 CV28	S9 S14	66	2811
T3	TP33	SGAH L4BH	TU15 TE19	AT	2 (D/E)	V11		CV13 CV28	S9 S19	60	2811
T1	TP33	SGAH L4BH	TU15 TE19	AT	2 (E)		VV9	CV13 CV28	S9	60	2811
Ei VAK:n alaista											2812
T9	TP7 TP33	S10AN L10DH	TU4 TU14 TU22 TE21 TM2	AT	0 (E)	V1		CV23	S20	X423	2813
T3	TP33	SGAN		AT	0 (D/E)	V1 V12		CV23		423	2813
T1	TP33	SGAN		AT	0 (E)	V1	VV5	CV23		423	2813

YK-nro	Aineen nimi ja kuvaus	Luokka	Luokitus-koodi	Pakkaus-ryhmä	Lipuk-keet	Erityis-mää-räykset	Rajoitetut määrät ja		Pakkaukset		
							poikkeusmäärät		Pakkaus-tavat	Erityis-pakkaus-määr.	Yhteen-pakkaa-mismäär.
(1)	(2)	(3a)	(3b)	(4)	(5)	(6)	(7a)	(7b)	(8)	(9a)	(9b)
	3.1.2	2.2	2.2	2.1.1.3	5.2.2	3.3	3.4.6	3.5.1.2	4.1.4	4.1.4	4.1.10
2814	TARTUNTAVAAARALLINEN AINE, IHMISIIN VAIKUTTAVA	6.2	I1		6.2	318	LQ0	E0	P620		MP5
2814	TARTUNTAVAAARALLINEN AINE, IHMISIIN VAIKUTTAVA, jäädytetyssä nestemäisessä työssä	6.2	I1		6.2 +2.2	318	LQ0	E0	P620		MP5
2814	TARTUNTAVAAARALLINEN AINE, IHMISIIN VAIKUTTAVA (vain eläinperäinen materiaali)	6.2	I1		6.2	318	LQ0	E0	P620		MP5
2815	N-AMINOETYYLIPIPERATSIINI	8	C7	III	8		LQ7	E1	P001 IBC03 LP01 R001		MP19
2817	AMMONIUMVETYDIFLUORIDILIUOS	8	CT1	II	8 +6.1		LQ22	E2	P001 IBC02		MP15
2817	AMMONIUMVETYDIFLUORIDILIUOS	8	CT1	III	8 +6.1		LQ7	E1	P001 IBC03 R001		MP19
2818	AMMONIUMPOLYSULFIDILIUOS	8	CT1	II	8 +6.1		LQ22	E2	P001 IBC02		MP15
2818	AMMONIUMPOLYSULFIDILIUOS	8	CT1	III	8 +6.1		LQ7	E1	P001 IBC03 R001		MP19
2819	AMYYLIFOSFAATTI	8	C3	III	8		LQ7	E1	P001 IBC03 LP01 R001		MP19
2820	VOIHAPPO	8	C3	III	8		LQ7	E1	P001 IBC03 LP01 R001		MP19
2821	FENOLILIUOS	6.1	T1	II	6.1		LQ17	E4	P001 IBC02		MP15
2821	FENOLILIUOS	6.1	T1	III	6.1		LQ7	E1	P001 IBC03 LP01 R001		MP19
2822	2-KLOORIPYRIDIINI	6.1	T1	II	6.1		LQ17	E4	P001 IBC02		MP15
2823	KROTONIHAPPO, KIINTEÄ	8	C4	III	8		LQ24	E1	P002 IBC08 LP02 R001	B3	MP10
2826	ETYYLIKLOORITIOFORMIAATTI	8	CF1	II	8 +3		LQ22	E2	P001		MP15
2829	KAPRONIHAPPO	8	C3	III	8		LQ7	E1	P001 IBC03 LP01 R001		MP19
2830	LITIUMPIIRAUTA	4.3	W2	II	4.3		LQ11	E2	P410 IBC07		MP14
2831	1,1,1-TRIKLOORIETAANI	6.1	T1	III	6.1		LQ7	E1	P001 IBC03 LP01 R001		MP19
2834	FOSFORIHAPPO	8	C2	III	8		LQ24	E1	P002 IBC08 LP02 R001	B3	MP10

UN-säiliöt ja irtotavarakontit		VAK/ADR-säiliöt		Ajoneuvo-säiliö-kuljetuk-sissa	Kuljetus-kategoria (Tunneli-rajoituskoodi)	Kuljetukseen liittyvät erityismääräykset				Vaaran tunnus-nro	YK-nro
Sovelta-misehdot	Erityis-määräyk-set	Säiliökoodit	Erityis-määräykset			Kollit	Irtotavara	Kuorm.,-purk. ja käsittely	Kuljetus-tapahtuma		
4.2.5.2, 7.3.2	4.2.5.3	4.3	4.3.5, 6.8.4	9.1.1.2	1.1.3.6 (8.6)	7.2.4	7.3.3	7.5.11	8.5	5.3.2.3	
(10)	(11)	(12)	(13)	(14)	(15)	(16)	(17)	(18)	(19)	(20)	(1)
					0 (E)			CV13 CV25 CV26 CV28	S3 S9 S15		2814
					0 (E)			CV13 CV25 CV26 CV28	S3 S9 S15		2814
BK1 BK2					0 (E)			CV13 CV25 CV26 CV28	S3 S9 S15	606	2814
T4	TP1	L4BN		AT	3 (E)					80	2815
T8	TP2	L4DH	TU14 TE21	AT	2 (E)			CV13 CV28		86	2817
T4	TP1	L4DH	TU14 TE21	AT	3 (E)			CV13 CV28		86	2817
T7	TP2	L4BN		AT	2 (E)			CV13 CV28		86	2818
T4	TP1	L4BN		AT	3 (E)			CV13 CV28		86	2818
T4	TP1	L4BN		AT	3 (E)					80	2819
T4	TP1	L4BN		AT	3 (E)					80	2820
T7	TP2	L4BH	TU15 TE19	AT	2 (D/E)			CV13 CV28	S9 S19	60	2821
T4	TP1	L4BH	TU15 TE19	AT	2 (E)			CV13 CV28	S9	60	2821
T7	TP2	L4BH	TU15 TE19	AT	2 (D/E)			CV13 CV28	S9 S19	60	2822
T1	TP33	SGAV L4BN		AT	3 (E)		VV9			80	2823
T7	TP2	L4BN		FL	2 (D/E)				S2	83	2826
T4	TP1	L4BN		AT	3 (E)					80	2829
T3	TP33	SGAN		AT	2 (D/E)	V1 V12		CV23		423	2830
T4	TP1	L4BH	TU15 TE19	AT	2 (E)			CV13 CV28	S9	60	2831
T1	TP33	SGAV		AT	3 (E)		VV9			80	2834

YK-nro	Aineen nimi ja kuvaus	Luokka	Luokituskoodi	Pakkausryhmä	Lipukeet	Eryitysmääräykset	Rajoitetut määrät ja		Pakkaukset		
							poikkeusmäärät		Pakkaustavat	Eryityspakkausmäär.	Yhteenspakkauksmäär.
(1)	(2)	(3a)	(3b)	(4)	(5)	(6)	(7a)	(7b)	(8)	(9a)	(9b)
	3.1.2	2.2	2.2	2.1.1.3	5.2.2	3.3	3.4.6	3.5.1.2	4.1.4	4.1.4	4.1.10
2835	NATRIUMALUMIINIHYDRIDI	4.3	W2	II	4.3		LQ11	E2	P410 IBC04		MP14
2837	VETYLSULFAATTI (BISULFAATTI), VESILIUOS	8	C1	II	8	274	LQ22	E2	P001 IBC02		MP15
2837	VETYLSULFAATTI (BISULFAATTI), VESILIUOS	8	C1	III	8	274	LQ7	E1	P001 IBC03 LP01 R001		MP19
2838	VINYLIBUTYRAATTI, STABILOITU	3	F1	II	3		LQ4	E2	P001 IBC02 R001		MP19
2839	ALDOLI (3-HYDROKSIBUTYRYRALDEHYDI)	6.1	T1	II	6.1		LQ17	E4	P001 IBC02		MP15
2840	BUTYRALDOKSIIMI	3	F1	III	3		LQ7	E1	P001 IBC03 LP01 R001		MP19
2841	DI-n-AMYYLIAMIINI	3	FT1	III	3 +6.1		LQ7	E1	P001 IBC03 R001		MP19
2842	NITROETAANI	3	F1	III	3		LQ7	E1	P001 IBC03 LP01 R001		MP19
2844	KALSIIUMPIIMANGAANI	4.3	W2	III	4.3		LQ12	E1	P410 IBC08 R001	B4	MP14
2845	PYROFORINEN NESTE, ORGAANINEN, N.O.S.	4.2	S1	I	4.2	274	LQ0	E0	P400		MP2
2846	PYROFORINEN KIINTEÄ AINE, ORGAANINEN, N.O.S	4.2	S2	I	4.2	274	LQ0	E0	P404		MP13
2849	3-KLOORIPROPANOLI-1	6.1	T1	III	6.1		LQ7	E1	P001 IBC03 LP01 R001		MP19
2850	PROPYLEENITETRAMEERI (TETRAPROPYLEENI)	3	F1	III	3		LQ7	E1	P001 IBC03 LP01 R001		MP19
2851	BOORITRIFLUORIDIDIHYDRAATTI	8	C1	II	8		LQ22	E2	P001 IBC02		MP15
2852	DIPIKRYLLISULFIDI, KOSTUTETTU, vähintään 10 massa-% vettä sisältävänä	4.1	D	I	4.1	545	LQ0	E0	P406	PP24	MP2
2853	MAGNESIUMFLUORISILIKAATTI	6.1	T5	III	6.1		LQ9	E1	P002 IBC08 LP02 R001	B3	MP10
2854	AMMONIUMFLUORISILIKAATTI	6.1	T5	III	6.1		LQ9	E1	P002 IBC08 LP02 R001	B3	MP10
2855	SINKKIFLUORISILIKAATTI	6.1	T5	III	6.1		LQ9	E1	P002 IBC08 LP02 R001	B3	MP10
2856	PIIFLUORIDIT (FLUORISILIKAATTI), N.O.S.	6.1	T5	III	6.1	274	LQ9	E1	P002 IBC08 LP02 R001	B3	MP10

UN-säiliöt ja irtotavarakontit		VAK/ADR-säiliöt		Ajoneuvo-säiliö-kuljetuk-sissa	Kuljetus-kategoria (Tunneli-rajoituskoodi)	Kuljetukseen liittyvät erityismääräykset				Vaaran tunnus-nro	YK-nro
Sovelta-misedot	Erityis-määräyk-set	Säiliökoodit	Erityis-määräykset			Kollit	Irtotavara	Kuorm.,-purk. ja käsittely	Kuljetus-tapahtuma		
4.2.5.2, 7.3.2	4.2.5.3	4.3	4.3.5, 6.8.4	9.1.1.2	1.1.3.6 (8.6)	7.2.4	7.3.3	7.5.11	8.5	5.3.2.3	
(10)	(11)	(12)	(13)	(14)	(15)	(16)	(17)	(18)	(19)	(20)	(1)
T3	TP33	SGAN		AT	2 (D/E)	V1		CV23		423	2835
T7	TP2	L4BN		AT	2 (E)					80	2837
T4	TP1	L4BN		AT	3 (E)					80	2837
T4	TP1	LGBF		FL	2 (D/E)				S2 S20	339	2838
T7	TP2	L4BH	TU15 TE19	AT	2 (D/E)			CV13 CV28	S9 S19	60	2839
T2	TP1	LGBF		FL	3 (D/E)				S2	30	2840
T4	TP1	L4BH	TU15	FL	3 (D/E)			CV13 CV28	S2	36	2841
T2	TP1	LGBF		FL	3 (D/E)				S2	30	2842
T1	TP33	SGAN		AT	3 (E)	V1	VV5 VV7	CV23		423	2844
T22	TP2 TP7	L21DH	TU14 TC1 TE21 TM1	AT	0 (B/E)	V1			S20	333	2845
					0 (E)	V1			S20		2846
T4	TP1	L4BH	TU15 TE19	AT	2 (E)			CV13 CV28	S9	60	2849
T2	TP1	LGBF		FL	3 (D/E)				S2	30	2850
T7	TP2	L4BN		AT	2 (E)					80	2851
					1 (B)				S14		2852
T1	TP33	SGAH L4BH	TU15 TE19	AT	2 (E)		VV9	CV13 CV28	S9	60	2853
T1	TP33	SGAH L4BH	TU15 TE19	AT	2 (E)		VV9	CV13 CV28	S9	60	2854
T1	TP33	SGAH L4BH	TU15 TE19	AT	2 (E)		VV9	CV13 CV28	S9	60	2855
T1	TP33	SGAH L4BH	TU15 TE19	AT	2 (E)		VV9	CV13 CV28	S9	60	2856

YK- nro	Aineen nimi ja kuvaus	Luokka	Luokit- tus- koodi	Pakkaus- ryhmä	Lipuk- keet	Erityis- mää- räykset	Rajoitetut määrät ja		Pakkaukset		
							poikkeusmäärät		Pakkaus- tavat	Erityis- pakkaus- määr.	Yhteen- pakkaa- mismäär.
(1)	(2)	(3a)	(3b)	(4)	(5)	(6)	(7a)	(7b)	(8)	(9a)	(9b)
	3.1.2	2.2	2.2	2.1.1.3	5.2.2	3.3	3.4.6	3.5.1.2	4.1.4	4.1.4	4.1.10
2857	KYLMÄKONEET, jotka sisältävät palamatonta, myrkytöntä kaasua tai ammoniakkihiuosta (UN 2672)	2	6A		2.2	119	LQ0	E0	P003	PP32	MP9
2858	ZIRKONIUM, KUIVA, lankakelana, metallilevyinä, nauhoina (paksuus alle 254 µm mutta vähintään 18 µm)	4.1	F3	III	4.1	546	LQ9	E1	P002 LP02 R001		MP11
2859	AMMONIUMMETAVANADAATTI	6.1	T5	II	6.1		LQ18	E4	P002 IBC08	B4	MP10
2861	AMMONIUMPOLYVANADAATTI	6.1	T5	II	6.1		LQ18	E4	P002 IBC08	B4	MP10
2862	VANADIUMPENTOKSIDI, ei sulatettuna	6.1	T5	III	6.1	600	LQ9	E1	P002 IBC08 LP02 R001	B3	MP10
2863	NATRIUMAMMONIUMVANADAATTI	6.1	T5	II	6.1		LQ18	E4	P002 IBC08	B4	MP10
2864	KALIUMMETAVANADAATTI	6.1	T5	II	6.1		LQ18	E4	P002 IBC08	B4	MP10
2865	HYDROKSYYLIAMIINISULFAATTI	8	C2	III	8		LQ24	E1	P002 IBC08 LP02 R001	B3	MP10
2869	TITANITRIKLORIDISEOS	8	C2	II	8		LQ23	E2	P002 IBC08	B4	MP10
2869	TITANITRIKLORIDI, SEOS	8	C2	III	8		LQ24	E1	P002 IBC08 LP02 R001	B3	MP10
2870	ALUMIINIIBOORIHYDRIDI	4.2	SW	I	4.2 +4.3		LQ0	E0	P400		MP2
2870	ALUMIINIIBOORIHYDRIDIÄ SISÄLTÄVÄ LAITE	4.2	SW	I	4.2 +4.3		LQ0	E0	P002	PP13	MP2
2871	ANTIMONIJAUHE	6.1	T5	III	6.1		LQ9	E1	P002 IBC08 LP02 R001	B3	MP10
2872	DIBROMIKLOORIPROPAANIT	6.1	T1	II	6.1		LQ17	E4	P001 IBC02		MP15
2872	DIBROMIKLOORIPROPAANIT	6.1	T1	III	6.1		LQ7	E1	P001 IBC03 LP01 R001		MP19
2873	DIBUTYyliaminoetanoli	6.1	T1	III	6.1		LQ7	E1	P001 IBC03 LP01 R001		MP19
2874	FURFURYylialkoholi	6.1	T1	III	6.1		LQ7	E1	P001 IBC03 LP01 R001		MP19
2875	HEKSAKLOROFEENI	6.1	T2	III	6.1		LQ9	E1	P002 IBC08 LP02 R001	B3	MP10
2876	RESORSINOLI	6.1	T2	III	6.1		LQ9	E1	P002 IBC08 LP02 R001	B3	MP10

UN-säiliöt ja irtotavarakontit		VAK/ADR-säiliöt		Ajoneuvo-säiliö-kuljetuk-sissa	Kuljetus-kategoria (Tunneli-rajoituskoodi)	Kuljetukseen liittyvät erityismääräykset				Vaaran tunnus-nro	YK-nro
Sovelta-misehdot	Erityis-määräyk-set	Säiliökoodit	Erityis-määräykset			Kollit	Irtotavara	Kuorm.,-purk. ja käsittely	Kuljetus-tapahtuma		
(10)	(11)	(12)	(13)	(14)	(15)	(16)	(17)	(18)	(19)	(20)	(1)
4.2.5.2, 7.3.2	4.2.5.3	4.3	4.3.5, 6.8.4	9.1.1.2	1.1.3.6 (8.6)	7.2.4	7.3.3	7.5.11	8.5	5.3.2.3	
					3 (E)			CV9			2857
					3 (E)		VV1			40	2858
T3	TP33	SGAH	TU15 TE19	AT	2 (D/E)	V11		CV13 CV28	S9 S19	60	2859
T3	TP33	SGAH	TU15 TE19	AT	2 (D/E)	V11		CV13 CV28	S9 S19	60	2861
T1	TP33	SGAH	TU15 TE19	AT	2 (E)		VV9	CV13 CV28	S9	60	2862
T3	TP33	SGAH	TU15 TE19	AT	2 (D/E)	V11		CV13 CV28	S9 S19	60	2863
T3	TP33	SGAH	TU15 TE19	AT	2 (D/E)	V11		CV13 CV28	S9 S19	60	2864
T1	TP33	SGAV		AT	3 (E)		VV9			80	2865
T3	TP33	SGAN		AT	2 (E)	V11				80	2869
T1	TP33	SGAV		AT	3 (E)		VV9			80	2869
T21	TP7 TP33	L21DH	TU14 TC1 TE21 TM1	AT	0 (E)	V1			S20	X333	2870
					0 (E)	V1			S20		2870
T1	TP33	SGAH L4BH	TU15 TE19	AT	2 (E)		VV9	CV13 CV28	S9	60	2871
T7	TP2	L4BH	TU15 TE19	AT	2 (D/E)			CV13 CV28	S9 S19	60	2872
T4	TP1	L4BH	TU15 TE19	AT	2 (E)			CV13 CV28	S9	60	2872
T4	TP1	L4BH	TU15 TE19	AT	2 (E)			CV13 CV28	S9	60	2873
T4	TP1	L4BH	TU15 TE19	AT	2 (E)			CV13 CV28	S9	60	2874
T1	TP33	SGAH L4BH	TU15 TE19	AT	2 (E)		VV9	CV13 CV28	S9	60	2875
T1	TP33	SGAH L4BH	TU15 TE19	AT	2 (E)		VV9	CV13 CV28	S9	60	2876

YK- nro	Aineen nimi ja kuvaus	Luokka	Luokit- tus- koodi	Pakkaus- ryhmä	Lipuk- keet	Erityis- mää- räykset	Rajoitetut määrät ja		Pakkaukset		
							poikkeusmäärät		Pakkaus- tavat	Erityis- pakkaus- määr.	Yhteen- pakkaa- mismäär.
(1)	(2)	(3a)	(3b)	(4)	(5)	(6)	(7a)	(7b)	(8)	(9a)	(9b)
	3.1.2	2.2	2.2	2.1.1.3	5.2.2	3.3	3.4.6	3.5.1.2	4.1.4	4.1.4	4.1.10
2878	TITTAANIN HUOKOISET GRANULAATIT tai TITTAANIN HUOKOINEN JAUHE	4.1	F3	III	4.1		LQ9	E1	P002 IBC08 LP02 R001	B3	MP11
2879	SELEENIOKSIKLORIDI	8	CT1	I	8 +6.1		LQ0	E0	P001		MP8 MP17
2880	KALSIIUMHYPOKLORIITTI, HYDRATOITU tai KALSIIUMHYPOKLORIITTI, HYDRATOITU SEOS vähintään 5,5 % mutta enintään 16 % vettä sisältävä	5.1	O2	II	5.1	313 314 322	LQ11	E2	P002 IBC08	B4 B13	MP10
2880	KALSIIUMHYPOKLORIITTI, HYDRATOITU tai KALSIIUMHYPOKLORIITTI, HYDRATOITU SEOS vähintään 5,5 % mutta enintään 16 % vettä sisältävä	5.1	O2	III	5.1	313 314	LQ12	E1	P002 IBC08 R001	B4	MP10
2881	METALLIKATALYTTI, KUIVA	4.2	S4	I	4.2	274	LQ0	E0	P404		MP13
2881	METALLIKATALYTTI, KUIVA	4.2	S4	II	4.2	274	LQ0	E2	P410 IBC06		MP14
2881	METALLIKATALYTTI, KUIVA	4.2	S4	III	4.2	274	LQ0	E1	P002 IBC08 LP02 R001	B3	MP14
2900	TARTUNTAVAARALLINEN AINE, vain ELÄIMIIN VAIKUTTAVA	6.2	I2		6.2	318	LQ0	E0	P620		MP5
2900	TARTUNTAVAARALLINEN AINE, vain ELÄIMIIN VAIKUTTAVA, jäähdytetyssä nestemäisessä työssä	6.2	I2		6.2 +2.2	318	LQ0	E0	P620		MP5
2900	TARTUNTAVAARALLINEN AINE, vain ELÄIMIIN VAIKUTTAVA (vain eläinperäinen materiaali)	6.2	I2		6.2	318	LQ0	E0	P620		MP5
2901	BROMIKLORIDI	2	2TOC		2.3 +5.1 +8		LQ0	E0	P200		MP9
2902	TORJUNTA-AINE, NESTEMÄINEN, MYRKYLLINEN, N.O.S	6.1	T6	I	6.1	61 274 648	LQ0	E5	P001		MP8 MP17
2902	TORJUNTA-AINE, NESTEMÄINEN, MYRKYLLINEN, N.O.S	6.1	T6	II	6.1	61 274 648	LQ17	E4	P001 IBC02		MP15
2902	TORJUNTA-AINE, NESTEMÄINEN, MYRKYLLINEN, N.O.S	6.1	T6	III	6.1	61 274 648	LQ7	E1	P001 IBC03 LP01 R001		MP19
2903	TORJUNTA-AINE, NESTEMÄINEN, MYRKYLLINEN, PALAVA, N.O.S., leimahduspiste vähintään 23 °C	6.1	TF2	I	6.1 +3	61 274	LQ0	E5	P001		MP8 MP17
2903	TORJUNTA-AINE, NESTEMÄINEN, MYRKYLLINEN, PALAVA, N.O.S., leimahduspiste vähintään 23 °C	6.1	TF2	II	6.1 +3	61 274	LQ17	E4	P001 IBC02		MP15
2903	TORJUNTA-AINE, NESTEMÄINEN, MYRKYLLINEN, PALAVA, N.O.S., leimahduspiste vähintään 23 °C	6.1	TF2	III	6.1 +3	61 274	LQ7	E1	P001 IBC03 R001		MP19

UN-säiliöt ja irtotavarakontit		VAK/ADR-säiliöt		Ajoneuvo-säiliö-kuljetuk-sissa	Kuljetus-kategoria (Tunneli-rajoituskoodi)	Kuljetukseen liittyvät erityismääräykset				Vaaran tunnus-nro	YK-nro
Sovelta-misehdot	Erityis-määräyk-set	Säiliökoodit	Erityis-määräykset			Kollit	Irtotavara	Kuorm.,-purk. ja käsittely	Kuljetus-tapahtuma		
(10)	(11)	(12)	(13)	(14)	(15)	(16)	(17)	(18)	(19)	(20)	(1)
4.2.5.2, 7.3.2	4.2.5.3	4.3	4.3.5, 6.8.4	9.1.1.2	1.1.3.6 (8.6)	7.2.4	7.3.3	7.5.11	8.5	5.3.2.3	
T1	TP33	SGAV		AT	3 (E)		VV1			40	2878
T10	TP2	L10BH		AT	1 (C/D)			CV13 CV28	S14	X886	2879
		SGAN	TU3	AT	2 (E)	V11		CV24 CV35		50	2880
		SGAV	TU3	AT	3 (E)		VV8	CV24 CV35		50	2880
T21	TP7 TP33			AT	0 (B/E)	V1			S20	43	2881
T3	TP33	SGAN		AT	2 (D/E)	V1 V12				40	2881
T1	TP33	SGAN		AT	3 (E)	V1	VV4			40	2881
					0 (E)			CV13 CV25 CV26 CV28	S3 S9 S15		2900
					0 (E)			CV13 CV25 CV26 CV28	S3 S9 S15		2900
BK1 BK2					0 (E)			CV13 CV25 CV26 CV28	S3 S9 S15	606	2900
(M)		PxBH(M)	TA4 TT9	AT	1 (C/D)			CV9 CV10 CV36	S14	265	2901
T14	TP2 TP27	L10CH	TU14 TU15 TE19 TE21	AT	1 (C/E)			CV1 CV13 CV28	S9 S14	66	2902
T11	TP2 TP27	L4BH	TU15 TE19	AT	2 (D/E)			CV13 CV28	S9 S19	60	2902
T7	TP2 TP28	L4BH	TU15 TE19	AT	2 (E)			CV13 CV28	S9	60	2902
T14	TP2 TP27	L10CH	TU14 TU15 TE19 TE21	FL	1 (C/E)			CV1 CV13 CV28	S2 S9 S14	663	2903
T11	TP2 TP27	L4BH	TU15 TE19	FL	2 (D/E)			CV13 CV28	S2 S9 S19	63	2903
T7	TP2	L4BH	TU15 TE19	FL	2 (D/E)			CV13 CV28	S2 S9	63	2903

YK- nro	Aineen nimi ja kuvaus	Luokka	Luokit- tus- koodi	Pakkaus- ryhmä	Lipuk- keet	Erityis- mää- räykset	Rajoitetut määrät ja		Pakkaukset		
							poikkeusmäärät		Pakkaus- tavat	Erityis- pakkaus- määr.	Yhteen- pakkaa- mismäär.
(1)	(2)	(3a)	(3b)	(4)	(5)	(6)	(7a)	(7b)	(8)	(9a)	(9b)
	3.1.2	2.2	2.2	2.1.1.3	5.2.2	3.3	3.4.6	3.5.1.2	4.1.4	4.1.4	4.1.10
2904	KLOORIFENOLAATIT, NESTEMÄISET tai FENOLAATIT, NESTEMÄISET	8	C9	III	8		LQ7	E1	P001 IBC03 LP01 R001		MP19
2905	KLOORIFENOLAATIT, KIINTEÄT tai FENOLAATIT, KIINTEÄT	8	C10	III	8		LQ24	E1	P002 IBC08 LP02 R001	B3	MP10
2907	ISOSORBIDIDINITRAATIN SEOS, jossa on vähintään 60 % laktoosia, mannoosia, tärkkelystä tai kalsiumvetyfosfaattia	4.1	D	II	4.1	127	LQ8	E0	P406 IBC06	PP26 PP80 B12	MP2
2908	RADIOAKTIIVISTA AINETTA, PERUSKOLLI - TYHJÄ PAKKAUS	7				290	LQ0	E0	Ks. 1.7	Ks. 4.1.9.1.3	
2909	RADIOAKTIIVISTA AINETTA, PERUSKOLLI - LUONNONURAAANISTA tai KÖYHDYTETTYÄ URAANISTA tai LUONNONTORIUMISTA TEHDYT VALMISTEET	7				290	LQ0	E0	Ks. 1.7	Ks. 4.1.9.1.3	
2910	RADIOAKTIIVISTA AINETTA, PERUSKOLLI - RAJOITETTU MÄÄRÄ AINETTA	7				290	LQ0	E0	Ks. 1.7	Ks. 4.1.9.1.3	
2911	RADIOAKTIIVISTA AINETTA, PERUSKOLLI - KOJEET tai VALMISTEET	7				290	LQ0	E0	Ks. 1.7	Ks. 4.1.9.1.3	
2912	RADIOAKTIIVISTA AINETTA, VÄHÄINEN OMINAISAKTIIVISUUS (LSA-I), fissioitumaton tai vapautettu fissioituva	7			7X	172 317 325	LQ0	E0	Ks. 1.7	Ks. 4.1.9.1.3	
2913	RADIOAKTIIVISTA AINETTA, PINTAKONTAMINOITUNEET ESINEET (SCO-I tai SCO-II), fissioitumaton tai vapautettu fissioituva	7			7X	172 317 336	LQ0	E0	Ks. 1.7	Ks. 4.1.9.1.3	
2915	RADIOAKTIIVISTA AINETTA, A-TYYPIN KOLLISSA, ei erityismuodossa oleva, fissioitumaton tai vapautettu fissioituva	7			7X	172 317 325	LQ0	E0	Ks. 1.7	Ks. 4.1.9.1.3	
2916	RADIOAKTIIVISTA AINETTA, B(U)-TYYPIN KOLLISSA, fissioitumaton tai vapautettu fissioituva	7			7X	172 317 337	LQ0	E0	Ks. 1.7	Ks. 4.1.9.1.3	
2917	RADIOAKTIIVISTA AINETTA, B(M)-TYYPIN KOLLISSA, fissioitumaton tai vapautettu fissioituva	7			7X	172 317 337	LQ0	E0	Ks. 1.7	Ks. 4.1.9.1.3	
2919	RADIOAKTIIVISTA AINETTA, KULJETUS ERITYISJÄRJESTELYN, fissioitumaton tai vapautettu fissioituva	7			7X	172 317	LQ0	E0	Ks. 1.7	Ks. 4.1.9.1.3	
2920	SYÖVYTTÄVÄ NESTE, PALAVA, N.O.S.	8	CF1	I	8 +3	274	LQ0	E0	P001		MP8 MP17
2920	SYÖVYTTÄVÄ NESTE, PALAVA, N.O.S.	8	CF1	II	8 +3	274	LQ22	E2	P001 IBC02		MP15
2921	SYÖVYTTÄVÄ KIINTEÄ AINE, PALAVA, N.O.S.	8	CF2	I	8 +4.1	274	LQ0	E0	P002 IBC05		MP18
2921	SYÖVYTTÄVÄ KIINTEÄ AINE, PALAVA, N.O.S.	8	CF2	II	8 +4.1	274	LQ23	E2	P002 IBC08	B4	MP10
2922	SYÖVYTTÄVÄ NESTE, MYRKYLLINEN, N.O.S.	8	CT1	I	8 +6.1	274	LQ0	E0	P001		MP8 MP17
2922	SYÖVYTTÄVÄ NESTE, MYRKYLLINEN, N.O.S.	8	CT1	II	8 +6.1	274	LQ22	E2	P001 IBC02		MP15
2922	SYÖVYTTÄVÄ NESTE, MYRKYLLINEN, N.O.S.	8	CT1	III	8 +6.1	274	LQ7	E1	P001 IBC03 R001		MP19

UN-säiliöt ja irtotavarakontit		VAK/ADR-säiliöt		Ajoneuvo-säiliö-kuljetuk-sissa	Kuljetus-kategoria (Tunneli-rajoituskoodi)	Kuljetukseen liittyvät erityismääräykset				Vaaran tunnus-nro	YK-nro
Sovelta-misehdot	Erityis-määräyk-set	Säiliökoodit	Erityis-määräykset			Kollit	Irtotavara	Kuorm.,-purk. ja käsittely	Kuljetus-tapahtuma		
(10)	(11)	(12)	(13)	(14)	(15)	(16)	(17)	(18)	(19)	(20)	(1)
4.2.5.2, 7.3.2	4.2.5.3	4.3	4.3.5, 6.8.4	9.1.1.2	1.1.3.6 (8.6)	7.2.4	7.3.3	7.5.11	8.5	5.3.2.3	
		L4BN		AT	3 (E)					80	2904
T1	TP33	SGAV L4BN		AT	3 (E)		VV9			80	2905
					2 (B)	V11 V12			S14		2907
					4 (E)			CV33	S5 S13 S21		2908
					4 (E)			CV33	S5 S13 S21		2909
					4 (E)			CV33	S5 S13 S21		2910
					4 (E)			CV33	S5 S13 S21		2911
T5	TP4	S2.65AN(+) L2.65CN(+)	TU36 TT7 TM7	AT	0 (E)		VV16	CV33	S6 S11 S13 S21	70	2912
					0 (E)		VV17	CV33	S6 S11 S13 S21	70	2913
					0 (E)			CV33	S6 S11 S12 S13 S21	70	2915
					0 (E)			CV33	S6 S11 S13 S21	70	2916
					0 (E)			CV33	S6 S11 S13 S21	70	2917
					0 (-)			CV33	S6 S11 S13 S21	70	2919
T14	TP2 TP27	L10BH		FL	1 (D/E)				S2 S14	883	2920
T11	TP2 TP27	L4BN		FL	2 (D/E)				S2	83	2920
T6	TP33	S10AN L10BH		AT	1 (E)	V10			S14	884	2921
T3	TP33	SGAN L4BN		AT	2 (E)	V11				84	2921
T14	TP2 TP27	L10BH		AT	1 (C/D)			CV13 CV28	S14	886	2922
T7	TP2	L4BN		AT	2 (E)			CV13 CV28		86	2922
T7	TP1 TP28	L4BN		AT	3 (E)			CV13 CV28		86	2922

YK- nro	Aineen nimi ja kuvaus	Luokka	Luokit- tus- koodi	Pakkaus- ryhmä	Lipuk- keet	Erityis- mää- räykset	Rajoitetut määrät ja		Pakkaukset		
							poikkeusmäärät		Pakkaus- tavat	Erityis- pakkaus- määr.	Yhteen- pakkaa- mismäär.
	3.1.2	2.2	2.2	2.1.1.3	5.2.2	3.3	3.4.6	3.5.1.2	4.1.4	4.1.4	4.1.10
(1)	(2)	(3a)	(3b)	(4)	(5)	(6)	(7a)	(7b)	(8)	(9a)	(9b)
2923	SYÖVYTTÄVÄ KIIHTEÄ AINE, MYRKYLLINEN, N.O.S.	8	CT2	I	8 +6.1	274	LQ0	E0	P002 IBC05		MP18
2923	SYÖVYTTÄVÄ KIIHTEÄ AINE, MYRKYLLINEN, N.O.S.	8	CT2	II	8 +6.1	274	LQ23	E2	P002 IBC08	B4	MP10
2923	SYÖVYTTÄVÄ KIIHTEÄ AINE, MYRKYLLINEN, N.O.S.	8	CT2	III	8 +6.1	274	LQ24	E1	P002 IBC08 R001	B3	MP10
2924	PALAVA NESTE, SYÖVYTTÄVÄ, N.O.S.	3	FC	I	3 +8	274	LQ3	E0	P001		MP7 MP17
2924	PALAVA NESTE, SYÖVYTTÄVÄ, N.O.S.	3	FC	II	3 +8	274	LQ4	E2	P001 IBC02		MP19
2924	PALAVA NESTE, SYÖVYTTÄVÄ, N.O.S.	3	FC	III	3 +8	274	LQ7	E1	P001 IBC03 R001		MP19
2925	ORGAANISET SYÖVYTTÄVÄT HELPOSTI SYTTYVÄT KIIHTEÄT AINEET, N.O.S.	4.1	FC1	II	4.1 +8	274	LQ0	E2	P002 IBC06		MP10
2925	ORGAANISET SYÖVYTTÄVÄT HELPOSTI SYTTYVÄT KIIHTEÄT AINEET, N.O.S.	4.1	FC1	III	4.1 +8	274	LQ0	E1	P002 IBC06 R001		MP10
2926	ORGAANISET MYRKYLLISET HELPOSTI SYTTYVÄT KIIHTEÄT AINEET, N.O.S.	4.1	FT1	II	4.1 +6.1	274	LQ0	E2	P002 IBC06		MP10
2926	ORGAANISET MYRKYLLISET HELPOSTI SYTTYVÄT KIIHTEÄT AINEET, N.O.S.	4.1	FT1	III	4.1 +6.1	274	LQ0	E1	P002 IBC06 R001		MP10
2927	MYRKYLLINEN NESTE, SYÖVYTTÄVÄ, ORGAANINEN, N.O.S.	6.1	TC1	I	6.1 +8	274 315	LQ0	E5	P001		MP8 MP17
2927	MYRKYLLINEN NESTE, SYÖVYTTÄVÄ, ORGAANINEN, N.O.S.	6.1	TC1	II	6.1 +8	274	LQ17	E4	P001 IBC02		MP15
2928	MYRKYLLINEN KIIHTEÄ AINE, SYÖVYTTÄVÄ, ORGAANINEN, N.O.S.	6.1	TC2	I	6.1 +8	274	LQ0	E5	P002 IBC05		MP18
2928	MYRKYLLINEN KIIHTEÄ AINE, SYÖVYTTÄVÄ, ORGAANINEN, N.O.S.	6.1	TC2	II	6.1 +8	274	LQ18	E4	P002 IBC06		MP10
2929	MYRKYLLINEN NESTE, PALAVA, ORGAANINEN, N.O.S.	6.1	TF1	I	6.1 +3	274 315	LQ0	E5	P001		MP8 MP17
2929	MYRKYLLINEN NESTE, PALAVA, ORGAANINEN, N.O.S.	6.1	TF1	II	6.1 +3	274	LQ17	E4	P001 IBC02		MP15
2930	MYRKYLLINEN KIIHTEÄ AINE, PALAVA, ORGAANINEN, N.O.S.	6.1	TF3	I	6.1 +4.1	274	LQ0	E5	P002 IBC05		MP18
2930	MYRKYLLINEN KIIHTEÄ AINE, PALAVA, ORGAANINEN, N.O.S.	6.1	TF3	II	6.1 +4.1	274	LQ18	E4	P002 IBC08	B4	MP10
2931	VANADYYLISULFAATTI	6.1	T5	II	6.1		LQ18	E4	P002 IBC08	B4	MP10
2933	METYYLI-2-KLOORIPROPIONAATTI	3	F1	III	3		LQ7	E1	P001 IBC03 LP01 R001		MP19
2934	ISOPROPYYLI-2-KLOORIPROPIONAATTI	3	F1	III	3		LQ7	E1	P001 IBC03 LP01 R001		MP19

UN-säiliöt ja irtotavarakontit		VAK/ADR-säiliöt		Ajoneuvo-säiliö-kuljetuk-sissa	Kuljetus-kategoria (Tunneli-rajoituskoodi)	Kuljetukseen liittyvät erityismääräykset				Vaaran tunnus-nro	YK-nro
Sovelta-misedot	Erityis-määräyk-set	Säiliökoodit	Erityis-määräykset			Kollit	Irtotavara	Kuorm.,-purk. ja käsittely	Kuljetus-tapahtuma		
4.2.5.2, 7.3.2	4.2.5.3	4.3	4.3.5, 6.8.4	9.1.1.2	1.1.3.6 (8.6)	7.2.4	7.3.3	7.5.11	8.5	5.3.2.3	
(10)	(11)	(12)	(13)	(14)	(15)	(16)	(17)	(18)	(19)	(20)	(1)
T6	TP33	S10AN L10BH		AT	1 (E)	V10		CV13 CV28	S14	886	2923
T3	TP33	SGAN L4BN		AT	2 (E)	V11		CV13 CV28		86	2923
T1	TP33	SGAV L4BN		AT	3 (E)		VV9	CV13 CV28		86	2923
T14	TP2	L10CH	TU14 TE21	FL	1 (C/E)				S2 S20	338	2924
T11	TP2 TP27	L4BH		FL	2 (D/E)				S2 S20	338	2924
T7	TP1 TP28	L4BN		FL	3 (D/E)				S2	38	2924
T3	TP33	SGAN		AT	2 (E)	V11 V12				48	2925
T1	TP33	SGAN		AT	3 (E)	V12				48	2925
T3	TP33	SGAN		AT	2 (E)	V11 V12		CV28		46	2926
T1	TP33	SGAN		AT	3 (E)	V12		CV28		46	2926
T14	TP2 TP27	L10CH	TU14 TU15 TE19 TE21	AT	1 (C/E)			CV1 CV13 CV28	S9 S14	668	2927
T11	TP2 TP27	L4BH	TU15 TE19	AT	2 (D/E)			CV13 CV28	S9 S19	68	2927
T6	TP33	S10AH	TU14 TU15 TE19 TE21	AT	1 (C/E)	V10		CV1 CV13 CV28	S9 S14	668	2928
T3	TP33	SGAH L4BH	TU15 TE19	AT	2 (D/E)	V11 V12		CV13 CV28	S9 S19	68	2928
T14	TP2 TP27	L10CH	TU14 TU15 TE19 TE21	FL	1 (C/D)			CV1 CV13 CV28	S2 S9 S14	663	2929
T11	TP2 TP27	L4BH	TU15 TE19	FL	2 (D/E)			CV13 CV28	S2 S9 S19	63	2929
T6	TP33			AT	1 (C/E)	V10		CV1 CV13 CV28	S9 S14	664	2930
T3	TP33	SGAH L4BH	TU15 TE19	AT	2 (D/E)	V11		CV13 CV28	S9 S19	64	2930
T3	TP33	SGAH	TU15 TE19	AT	2 (D/E)	V11		CV13 CV28	S9 S19	60	2931
T2	TP1	LGBF		FL	3 (D/E)				S2	30	2933
T2	TP1	LGBF		FL	3 (D/E)				S2	30	2934

YK- nro	Aineen nimi ja kuvaus	Luokka	Luokit- tus- koodi	Pakkaus- ryhmä	Lipuk- keet	Erityis- mää- räykset	Rajoitetut määrät ja		Pakkaukset		
							poikkeusmäärät		Pakkaus- tavat	Erityis- pakkaus- määr.	Yhteen- pakkaa- mismäär.
(1)	(2)	(3a)	(3b)	(4)	(5)	(6)	(7a)	(7b)	(8)	(9a)	(9b)
	3.1.2	2.2	2.2	2.1.1.3	5.2.2	3.3	3.4.6	3.5.1.2	4.1.4	4.1.4	4.1.10
2935	ETYYYLI-2-KLOORIPROPIONAATTI	3	F1	III	3		LQ7	E1	P001 IBC03 LP01 R001		MP19
2936	TIOLAKTAATTIHAPPO	6.1	T1	II	6.1		LQ17	E4	P001 IBC02		MP15
2937	alfa-METYYLIBENTSYYLIALKOHOLI, NESTEMÄINEN	6.1	T1	III	6.1		LQ7	E1	P001 IBC03 LP01 R001		MP19
2940	9-FOSFABISYKLONONAANIT (SYKLO- OKTADIEENIFOSFIINIT)	4.2	S2	II	4.2		LQ0	E2	P410 IBC06		MP14
2941	FLUORIANILIINIT	6.1	T1	III	6.1		LQ7	E1	P001 IBC03 LP01 R001		MP19
2942	2-TRIFLUORIMETYYLIANILIINI	6.1	T1	III	6.1		LQ7	E1	P001 IBC03 LP01 R001		MP19
2943	TETRAHYDROFURFURYLIAMIINI	3	F1	III	3		LQ7	E1	P001 IBC03 LP01 R001		MP19
2945	N-METYYLIBUTYYLIAMIINI	3	FC	II	3 +8		LQ4	E2	P001 IBC02		MP19
2946	2-AMINO-5-DIETYYLIAMINOPENTAANI	6.1	T1	III	6.1		LQ7	E1	P001 IBC03 LP01 R001		MP19
2947	ISOPROPYYLIKLOORIASETAATTI	3	F1	III	3		LQ7	E1	P001 IBC03 LP01 R001		MP19
2948	3-TRIFLUORIMETYYLIANILIINI	6.1	T1	II	6.1		LQ17	E4	P001 IBC02		MP15
2949	NATRIUMVETYSULFIDI, vähintään 25 % KIDEVETTÄ SISÄLTÄVÄ	8	C6	II	8	523	LQ23	E2	P002 IBC08	B4	MP10
2950	MAGNESIUMRAKEET, PÄÄLLYSTETYT, partikkelikoko vähintään 149 µm	4.3	W2	III	4.3		LQ12	E1	P410 IBC08 R001	B4	MP14
2956	5-tert-BUTYYLI-2,4,6-TRINITRO-m- KSYLEENI (KSYLEENIMYSKI)	4.1	SR1	III	4.1	638	LQ0	E1	P409		MP2
2965	BOORITRIFLUORIDIDIMETYYLIETERAAT- TI	4.3	WFC	I	4.3 +3 +8		LQ0	E0	P401		MP2
2966	TIOGLYKOLI	6.1	T1	II	6.1		LQ17	E4	P001 IBC02		MP15
2967	SULFAMIINIhapPO	8	C2	III	8		LQ24	E1	P002 IBC08 LP02 R001	B3	MP10
2968	MANEB, STABILOITU tai MANEBVALMISTE, STABILOITU itsestään kuumenemista vastaan	4.3	W2	III	4.3	547	LQ12	E1	P002 IBC08 R001	B4	MP14
2969	RISIINISIEMENET tai RISHINJAUHO tai RISHINIKAKUT tai RISHINIHIUTALEET	9	M11	II	9	141	LQ25	E2	P002 IBC08	PP34 B4	MP10
2977	RADIOAKTIIVISTA AINETTA, URAANIHEKSAFLUORIDI, FISSIOITUVAA	7			7X +7E +8	172	LQ0	E0	Ks. 1.7	Ks. 4.1.9.1.3	

UN-säiliöt ja irtotavarakontit		VAK/ADR-säiliöt		Ajoneuvo-säiliö-kuljetuk-sissa	Kuljetus-kategoria (Tunneli-rajoituskoodi)	Kuljetukseen liittyvät erityismääräykset				Vaaran tunnus-nro	YK-nro
Sovelta-misehdot	Erityis-määräyk-set	Säiliökoodit	Erityis-määräykset			Kollit	Irtotavara	Kuorm.,-purk. ja käsittely	Kuljetus-tapahtuma		
(10)	(11)	(12)	(13)	(14)	(15)	(16)	(17)	(18)	(19)	(20)	(1)
4.2.5.2, 7.3.2	4.2.5.3	4.3	4.3.5, 6.8.4	9.1.1.2	1.1.3.6 (8.6)	7.2.4	7.3.3	7.5.11	8.5	5.3.2.3	
T2	TP1	LGBF		FL	3 (D/E)				S2	30	2935
T7	TP2	L4BH	TU15 TE19	AT	2 (D/E)			CV13 CV28	S9 S19	60	2936
T4	TP1	L4BH	TU15 TE19	AT	2 (E)			CV13 CV28	S9	60	2937
T3	TP33	SGAN		AT	2 (D/E)	V1 V12				40	2940
T4	TP1	L4BH	TU15 TE19	AT	2 (E)			CV13 CV28	S9	60	2941
		L4BH	TU15 TE19	AT	2 (E)			CV13 CV28	S9	60	2942
T2	TP1	LGBF		FL	3 (D/E)				S2	30	2943
T7	TP1	L4BH		FL	2 (D/E)				S2 S20	338	2945
T4	TP1	L4BH	TU15 TE19	AT	2 (E)			CV13 CV28	S9	60	2946
T2	TP1	LGBF		FL	3 (D/E)				S2	30	2947
T7	TP2	L4BH	TU15 TE19	AT	2 (D/E)			CV13 CV28	S9 S19	60	2948
T7	TP2	SGAN L4BN		AT	2 (E)	V11				80	2949
T1 BK2	TP33	SGAN		AT	3 (E)	V1	VV5	CV23		423	2950
					3 (D)			CV14	S24		2956
T10	TP2 TP7	L10DH	TU4 TU14 TU22 TE21 TM2	FL	0 (B/E)	V1		CV23	S2 S20	382	2965
T7	TP2	L4BH	TU15 TE19	AT	2 (D/E)			CV13 CV28	S9 S19	60	2966
T1	TP33	SGAV		AT	3 (E)		VV9			80	2967
T1	TP33	SGAN		AT	0 (E)	V1	VV5	CV23		423	2968
T3 BK1 BK2	TP33	SGAV		AT	2 (E)	V11	VV3			90	2969
					0 (C)			CV33	S6 S11 S13 S21	78	2977

YK- nro	Aineen nimi ja kuvaus	Luokka	Luokit- tus- koodi	Pakkaus- ryhmä	Lipuk- keet	Erytys- mää- räykset	Rajoitetut määrät ja		Pakkaukset		
							poikkeusmäärät		Pakkaus- tavat	Erytys- pakkaus- määr.	Yhteen- pakkaa- mismäär.
(1)	(2)	(3a)	(3b)	(4)	(5)	(6)	(7a)	(7b)	(8)	(9a)	(9b)
	3.1.2	2.2	2.2	2.1.1.3	5.2.2	3.3	3.4.6	3.5.1.2	4.1.4	4.1.4	4.1.10
2978	RADIOAKTIIVISTA AINETTA, URAANIHEKSAFLUORIDI, fissioitumaton tai vapautettu fissioituva	7			7X +8	172 317	LQ0	E0	Ks. 1.7	Ks. 4.1.9.1.3	
2983	ETYLEENIOKSIDIN JA PROPYLEENIOKSIDIN SEOS, enintään 30 % etyleenioksidia sisältävä	3	FT1	I	3 +6.1		LQ0	E0	P001		MP7 MP17
2984	VETYPEROKSIDIN VESILIUOS, vähintään 8 % mutta alle 20 % vetyperoksidia sisältävä (stabiloitu tarvittaessa)	5.1	O1	III	5.1	65	LQ13	E1	P504 IBC02 R001	PP10 B5	MP15
2985	KLOORISILAANIT, PALAVAT, SYÖVYTTÄVÄT, N.O.S.	3	FC	II	3 +8	274 548	LQ4	E2	P010		MP19
2986	KLOORISILAANIT, SYÖVYTTÄVÄT, PALAVAT, N.O.S.	8	CF1	II	8 +3	274 548	LQ22	E2	P010		MP15
2987	KLOORISILAANIT, SYÖVYTTÄVÄT, N.O.S.	8	C3	II	8	274 548	LQ22	E2	P010		MP15
2988	KLOORISILAANIT, VEDEN KANSSA REAGOIVAT, PALAVAT, SYÖVYTTÄVÄT, N.O.S.	4.3	WFC	I	4.3 +3 +8	274 549	LQ0	E0	P401	RR7	MP2
2989	LYIJYFOSFIITTI, KAKSIEMÄKSINEN	4.1	F3	II	4.1		LQ8	E2	P002 IBC08	B4	MP11
2989	LYIJYFOSFIITTI, KAKSIEMÄKSINEN	4.1	F3	III	4.1		LQ9	E1	P002 IBC08 LP02 R001	B3	MP11
2990	HENGENPELASTUSLAITTEET, ITSESTÄÄN TÄYTTÄVÄT	9	M5		9	296 635	LQ0	E0	P905		
2991	TORJUNTA-AINE, KARBAMAATTIYHDISTE, NESTEMÄINEN, MYRKYLLINEN, PALAVA, leimahduspiste vähintään 23 °C	6.1	TF2	I	6.1 +3	61 274	LQ0	E5	P001		MP8 MP17
2991	TORJUNTA-AINE, KARBAMAATTIYHDISTE, NESTEMÄINEN, MYRKYLLINEN, PALAVA, leimahduspiste vähintään 23 °C	6.1	TF2	II	6.1 +3	61 274	LQ17	E4	P001 IBC02		MP15
2991	TORJUNTA-AINE, KARBAMAATTIYHDISTE, NESTEMÄINEN, MYRKYLLINEN, PALAVA, leimahduspiste vähintään 23 °C	6.1	TF2	III	6.1 +3	61 274	LQ7	E1	P001 IBC03 R001		MP19
2992	TORJUNTA-AINE, KARBAMAATTIYHDISTE, NESTEMÄINEN, MYRKYLLINEN	6.1	T6	I	6.1	61 274 648	LQ0	E5	P001		MP8 MP17
2992	TORJUNTA-AINE, KARBAMAATTIYHDISTE, NESTEMÄINEN, MYRKYLLINEN	6.1	T6	II	6.1	61 274 648	LQ17	E4	P001 IBC02		MP15
2992	TORJUNTA-AINE, KARBAMAATTIYHDISTE, NESTEMÄINEN, MYRKYLLINEN	6.1	T6	III	6.1	61 274 648	LQ7	E1	P001 IBC03 LP01 R001		MP19
2993	TORJUNTA-AINE, ARSEENIPOHJAINEN, NESTEMÄINEN, MYRKYLLINEN, PALAVA, leimahduspiste vähintään 23 °C	6.1	TF2	I	6.1 +3	61 274	LQ0	E5	P001		MP8 MP17

UN-säiliöt ja irtotavarakontit		VAK/ADR-säiliöt		Ajoneuvo-säiliö-kuljetuk-sissa	Kuljetus-kategoria (Tunneli-rajoituskoodi)	Kuljetukseen liittyvät erityismääräykset				Vaaran-tunnus-nro	YK-nro
Sovelta-misedot	Erityis-määräyk-set	Säiliökoodit	Erityis-määräykset			Kollit	Irtotavara	Kuorm.,-purk. ja käsittely	Kuljetus-tapahtuma		
4.2.5.2, 7.3.2	4.2.5.3	4.3	4.3.5, 6.8.4	9.1.1.2	1.1.3.6 (8.6)	7.2.4	7.3.3	7.5.11	8.5	5.3.2.3	
(10)	(11)	(12)	(13)	(14)	(15)	(16)	(17)	(18)	(19)	(20)	(1)
					0 (C)			CV33	S6 S11 S13 S21	78	2978
T14	TP2 TP7	L10CH	TU14 TU15 TE21	FL	1 (C/E)			CV13 CV28	S2 S22	336	2983
T4	TP1 TP6 TP24	LGBV	TU3 TC2 TE8 TE11 TT1	AT	3 (E)			CV24		50	2984
T14	TP2 TP7 TP27	L4BH		FL	2 (D/E)				S2 S20	X338	2985
T14	TP2 TP7 TP27	L4BN		FL	2 (D/E)				S2	X83	2986
T14	TP2 TP7 TP27	L4BN		AT	2 (E)					X80	2987
T14	TP2 TP7	L10DH	TU14 TU26 TE21 TM2 TM3	FL	0 (B/E)	V1		CV23	S2 S20	X338	2988
T3	TP33	SGAN		AT	2 (E)	V11				40	2989
T1	TP33	SGAV		AT	3 (E)		VV1			40	2989
					3 (E)						2990
T14	TP2 TP27	L10CH	TU14 TU15 TE19 TE21	FL	1 (C/E)			CV1 CV13 CV28	S2 S9 S14	663	2991
T11	TP2 TP27	L4BH	TU15 TE19	FL	2 (D/E)			CV13 CV28	S2 S9 S19	63	2991
T7	TP2 TP28	L4BH	TU15 TE19	FL	2 (D/E)			CV13 CV28	S2 S9	63	2991
T14	TP2 TP27	L10CH	TU14 TU15 TE19 TE21	AT	1 (C/E)			CV1 CV13 CV28	S9 S14	66	2992
T11	TP2 TP27	L4BH	TU15 TE19	AT	2 (D/E)			CV13 CV28	S9 S19	60	2992
T7	TP2 TP28	L4BH	TU15 TE19	AT	2 (E)			CV13 CV28	S9	60	2992
T14	TP2 TP27	L10CH	TU14 TU15 TE19 TE21	FL	1 (C/E)			CV1 CV13 CV28	S2 S9 S14	663	2993

YK- nro	Aineen nimi ja kuvaus	Luokka	Luokit- tus- koodi	Pakkaus- ryhmä	Lipuk- keet	Erityis- mää- räykset	Rajoitetut määrät ja		Pakkaukset		
							poikkeusmäärät		Pakkaus- tavat	Erityis- pakkaus- määr.	Yhteen- pakkaa- mismäär.
	3.1.2	2.2	2.2	2.1.1.3	5.2.2	3.3	3.4.6	3.5.1.2	4.1.4	4.1.4	4.1.10
(1)	(2)	(3a)	(3b)	(4)	(5)	(6)	(7a)	(7b)	(8)	(9a)	(9b)
2993	TORJUNTA-AINE, ARSEENIPOHJAINEN, NESTEMÄINEN, MYRKYLLINEN, PALAVA, leimahduspiste vähintään 23 °C	6.1	TF2	II	6.1 +3	61 274	LQ17	E4	P001 IBC02		MP15
2993	TORJUNTA-AINE, ARSEENIPOHJAINEN, NESTEMÄINEN, MYRKYLLINEN, PALAVA, leimahduspiste vähintään 23 °C	6.1	TF2	III	6.1 +3	61 274	LQ7	E1	P001 IBC03 R001		MP19
2994	TORJUNTA-AINE, ARSEENIPOHJAINEN, NESTEMÄINEN, MYRKYLLINEN	6.1	T6	I	6.1	61 274 648	LQ0	E5	P001		MP8 MP17
2994	TORJUNTA-AINE, ARSEENIPOHJAINEN, NESTEMÄINEN, MYRKYLLINEN	6.1	T6	II	6.1	61 274 648	LQ17	E4	P001 IBC02		MP15
2994	TORJUNTA-AINE, ARSEENIPOHJAINEN, NESTEMÄINEN, MYRKYLLINEN	6.1	T6	III	6.1	61 274 648	LQ7	E1	P001 IBC03 LP01 R001		MP19
2995	TORJUNTA-AINE, ORGAANINEN KLOORIYHDISTE, NESTEMÄINEN, MYRKYLLINEN, PALAVA, leimahduspiste vähintään 23 °C	6.1	TF2	I	6.1 +3	61 274	LQ0	E5	P001		MP8 MP17
2995	TORJUNTA-AINE, ORGAANINEN KLOORIYHDISTE, NESTEMÄINEN, MYRKYLLINEN, PALAVA, leimahduspiste vähintään 23 °C	6.1	TF2	II	6.1 +3	61 274	LQ17	E4	P001 IBC02		MP15
2995	TORJUNTA-AINE, ORGAANINEN KLOORIYHDISTE, NESTEMÄINEN, MYRKYLLINEN, PALAVA, leimahduspiste vähintään 23 °C	6.1	TF2	III	6.1 +3	61 274	LQ7	E1	P001 IBC03 R001		MP19
2996	TORJUNTA-AINE, ORGAANINEN KLOORIYHDISTE, NESTEMÄINEN, MYRKYLLINEN	6.1	T6	I	6.1	61 274 648	LQ0	E5	P001		MP8 MP17
2996	TORJUNTA-AINE, ORGAANINEN KLOORIYHDISTE, NESTEMÄINEN, MYRKYLLINEN	6.1	T6	II	6.1	61 274 648	LQ17	E4	P001 IBC02		MP15
2996	TORJUNTA-AINE, ORGAANINEN KLOORIYHDISTE, NESTEMÄINEN, MYRKYLLINEN	6.1	T6	III	6.1	61 274 648	LQ7	E1	P001 IBC03 LP01 R001		MP19
2997	TORJUNTA-AINE, TRIATSIINIYHDISTE, NESTEMÄINEN, MYRKYLLINEN, PALAVA, leimahduspiste vähintään 23 °C	6.1	TF2	I	6.1 +3	61 274	LQ0	E5	P001		MP8 MP17
2997	TORJUNTA-AINE, TRIATSIINIYHDISTE, NESTEMÄINEN, MYRKYLLINEN, PALAVA, leimahduspiste vähintään 23 °C	6.1	TF2	II	6.1 +3	61 274	LQ17	E4	P001 IBC02		MP15
2997	TORJUNTA-AINE, TRIATSIINIYHDISTE, NESTEMÄINEN, MYRKYLLINEN, PALAVA, leimahduspiste vähintään 23 °C	6.1	TF2	III	6.1 +3	61 274	LQ7	E1	P001 IBC03 R001		MP19
2998	TORJUNTA-AINE, TRIATSIINIYHDISTE, NESTEMÄINEN, MYRKYLLINEN	6.1	T6	I	6.1	61 274 648	LQ0	E5	P001		MP8 MP17
2998	TORJUNTA-AINE, TRIATSIINIYHDISTE, NESTEMÄINEN, MYRKYLLINEN	6.1	T6	II	6.1	61 274 648	LQ17	E4	P001 IBC02		MP15

UN-säiliöt ja irtotavarakontit		VAK/ADR-säiliöt		Ajoneuvo-säiliö-kuljetuk-sissa	Kuljetus-kategoria (Tunneli-rajoituskoodi)	Kuljetukseen liittyvät erityismääräykset				Vaaran-tunnus-nro	YK-nro
Sovelta-misehdot	Erityis-määräyk-set	Säiliökoodit	Erityis-määräykset			Kollit	Irtotavara	Kuorm.,-purk. ja käsittely	Kuljetus-tapahtuma		
(10)	(11)	(12)	(13)	(14)	(15)	(16)	(17)	(18)	(19)	(20)	(1)
4.2.5.2, 7.3.2	4.2.5.3	4.3	4.3.5, 6.8.4	9.1.1.2	1.1.3.6 (8.6)	7.2.4	7.3.3	7.5.11	8.5	5.3.2.3	
T11	TP2 TP27	L4BH	TU15 TE19	FL	2 (D/E)			CV13 CV28	S2 S9 S19	63	2993
T7	TP2 TP28	L4BH	TU15 TE19	FL	2 (D/E)			CV13 CV28	S2 S9	63	2993
T14	TP2 TP27	L10CH	TU14 TU15 TE19 TE21	AT	1 (C/E)			CV1 CV13 CV28	S9 S14	66	2994
T11	TP2 TP27	L4BH	TU15 TE19	AT	2 (D/E)			CV13 CV28	S9 S19	60	2994
T7	TP2 TP28	L4BH	TU15 TE19	AT	2 (E)			CV13 CV28	S9	60	2994
T14	TP2 TP27	L10CH	TU14 TU15 TE19 TE21	FL	1 (C/E)			CV1 CV13 CV28	S2 S9 S14	663	2995
T11	TP2 TP27	L4BH	TU15 TE19	FL	2 (D/E)			CV13 CV28	S2 S9 S19	63	2995
T7	TP2 TP28	L4BH	TU15 TE19	FL	2 (D/E)			CV13 CV28	S2 S9	63	2995
T14	TP2 TP27	L10CH	TU14 TU15 TE19 TE21	AT	1 (C/E)			CV1 CV13 CV28	S9 S14	66	2996
T11	TP2 TP27	L4BH	TU15 TE19	AT	2 (D/E)			CV13 CV28	S9 S19	60	2996
T7	TP2 TP28	L4BH	TU15 TE19	AT	2 (E)			CV13 CV28	S9	60	2996
T14	TP2 TP27	L10CH	TU14 TU15 TE19 TE21	FL	1 (C/E)			CV1 CV13 CV28	S2 S9 S14	663	2997
T11	TP2 TP27	L4BH	TU15 TE19	FL	2 (D/E)			CV13 CV28	S2 S9 S19	63	2997
T7	TP2 TP28	L4BH	TU15 TE19	FL	2 (D/E)			CV13 CV28	S2 S9	63	2997
T14	TP2 TP27	L10CH	TU14 TU15 TE19 TE21	AT	1 (C/E)			CV1 CV13 CV28	S9 S14	66	2998
T11	TP2 TP27	L4BH	TU15 TE19	AT	2 (D/E)			CV13 CV28	S9 S19	60	2998

YK-nro	Aineen nimi ja kuvaus	Luokka	Luokituskoodi	Pakkausryhmä	Lipukeet	Erityismääräykset	Rajoitetut määrät ja		Pakkaukset		
							poikkeusmäärät		Pakkaustavat	Erityispakkausmäär.	Yhteispakkausmäär.
	3.1.2	2.2	2.2	2.1.1.3	5.2.2	3.3	3.4.6	3.5.1.2	4.1.4	4.1.4	4.1.10
(1)	(2)	(3a)	(3b)	(4)	(5)	(6)	(7a)	(7b)	(8)	(9a)	(9b)
2998	TORJUNTA-AINE, TRIATSIINIYHDISTE, NESTEMÄINEN, MYRKYLLINEN	6.1	T6	III	6.1	61 274 648	LQ7	E1	P001 IBC03 LP01 R001		MP19
3005	TORJUNTA-AINE, TIOKARBAMAATTIYHDISTE, NESTEMÄINEN, MYRKYLLINEN, PALAVA, leimahduspiste vähintään 23 °C	6.1	TF2	I	6.1 +3	61 274	LQ0	E5	P001		MP8 MP17
3005	TORJUNTA-AINE, TIOKARBAMAATTIYHDISTE, NESTEMÄINEN, MYRKYLLINEN, PALAVA, leimahduspiste vähintään 23 °C	6.1	TF2	II	6.1 +3	61 274	LQ17	E4	P001 IBC02		MP15
3005	TORJUNTA-AINE, TIOKARBAMAATTIYHDISTE, NESTEMÄINEN, MYRKYLLINEN, PALAVA, leimahduspiste vähintään 23 °C	6.1	TF2	III	6.1 +3	61 274	LQ7	E1	P001 IBC03 R001		MP19
3006	TORJUNTA-AINE, TIOKARBAMAATTIYHDISTE, NESTEMÄINEN, MYRKYLLINEN	6.1	T6	I	6.1	61 274 648	LQ0	E5	P001		MP8 MP17
3006	TORJUNTA-AINE, TIOKARBAMAATTIYHDISTE, NESTEMÄINEN, MYRKYLLINEN	6.1	T6	II	6.1	61 274 648	LQ17	E4	P001 IBC02		MP15
3006	TORJUNTA-AINE, TIOKARBAMAATTIYHDISTE, NESTEMÄINEN, MYRKYLLINEN	6.1	T6	III	6.1	61 274 648	LQ7	E1	P001 IBC03 LP01 R001		MP19
3009	TORJUNTA-AINE, KUPARIPOHJAINEN, NESTEMÄINEN, MYRKYLLINEN, PALAVA, leimahduspiste vähintään 23 °C	6.1	TF2	I	6.1 +3	61 274	LQ0	E5	P001		MP8 MP17
3009	TORJUNTA-AINE, KUPARIPOHJAINEN, NESTEMÄINEN, MYRKYLLINEN, PALAVA, leimahduspiste vähintään 23 °C	6.1	TF2	II	6.1 +3	61 274	LQ17	E4	P001 IBC02		MP15
3009	TORJUNTA-AINE, KUPARIPOHJAINEN, NESTEMÄINEN, MYRKYLLINEN, PALAVA, leimahduspiste vähintään 23 °C	6.1	TF2	III	6.1 +3	61 274	LQ7	E1	P001 IBC03 R001		MP19
3010	TORJUNTA-AINE, KUPARIPOHJAINEN, NESTEMÄINEN, MYRKYLLINEN	6.1	T6	I	6.1	61 274 648	LQ0	E5	P001		MP8 MP17
3010	TORJUNTA-AINE, KUPARIPOHJAINEN, NESTEMÄINEN, MYRKYLLINEN	6.1	T6	II	6.1	61 274 648	LQ17	E4	P001 IBC02		MP15
3010	TORJUNTA-AINE, KUPARIPOHJAINEN, NESTEMÄINEN, MYRKYLLINEN	6.1	T6	III	6.1	61 274 648	LQ7	E1	P001 IBC03 LP01 R001		MP19
3011	TORJUNTA-AINE, ELOHOEPOHJAINEN, NESTEMÄINEN, MYRKYLLINEN, PALAVA, leimahduspiste vähintään 23 °C	6.1	TF2	I	6.1 +3	61 274	LQ0	E5	P001		MP8 MP17
3011	TORJUNTA-AINE, ELOHOEPOHJAINEN, NESTEMÄINEN, MYRKYLLINEN, PALAVA, leimahduspiste vähintään 23 °C	6.1	TF2	II	6.1 +3	61 274	LQ17	E4	P001 IBC02		MP15

UN-säiliöt ja irtotavarakontit		VAK/ADR-säiliöt		Ajoneuvo-säiliö-kuljetuk-sissa	Kuljetus-kategoria (Tunneli-rajoituskoodi)	Kuljetukseen liittyvät erityismääräykset				Vaaran tunnus-nro	YK-nro
Sovelta-misehdot	Erityis-määräyk-set	Säiliökoodit	Erityis-määräykset			Kollit	Irtotavara	Kuorm.,-purk. ja käsittely	Kuljetus-tapahtuma		
(10)	(11)	(12)	(13)	(14)	(15)	(16)	(17)	(18)	(19)	(20)	(1)
4.2.5.2, 7.3.2	4.2.5.3	4.3	4.3.5, 6.8.4	9.1.1.2	1.1.3.6 (8.6)	7.2.4	7.3.3	7.5.11	8.5	5.3.2.3	
T7	TP2 TP28	L4BH	TU15 TE19	AT	2 (E)			CV13 CV28	S9	60	2998
T14	TP2	L10CH	TU14 TU15 TE19 TE21	FL	1 (C/E)			CV1 CV13 CV28	S2 S9 S14	663	3005
T11	TP2 TP27	L4BH	TU15 TE19	FL	2 (D/E)			CV13 CV28	S2 S9 S19	63	3005
T7	TP2 TP28	L4BH	TU15 TE19	FL	2 (D/E)			CV13 CV28	S2 S9	63	3005
T14	TP2	L10CH	TU14 TU15 TE19 TE21	AT	1 (C/E)			CV1 CV13 CV28	S9 S14	66	3006
T11	TP2 TP27	L4BH	TU15 TE19	AT	2 (D/E)			CV13 CV28	S9 S19	60	3006
T7	TP2 TP28	L4BH	TU15 TE19	AT	2 (E)			CV13 CV28	S9	60	3006
T14	TP2 TP27	L10CH	TU14 TU15 TE19 TE21	FL	1 (C/E)			CV1 CV13 CV28	S2 S9 S14	663	3009
T11	TP2 TP27	L4BH	TU15 TE19	FL	2 (D/E)			CV13 CV28	S2 S9 S19	63	3009
T7	TP2 TP28	L4BH	TU15 TE19	FL	2 (D/E)			CV13 CV28	S2 S9	63	3009
T14	TP2 TP27	L10CH	TU14 TU15 TE19 TE21	AT	1 (C/E)			CV1 CV13 CV28	S9 S14	66	3010
T11	TP2 TP27	L4BH	TU15 TE19	AT	2 (D/E)			CV13 CV28	S9 S19	60	3010
T7	TP2 TP28	L4BH	TU15 TE19	AT	2 (E)			CV13 CV28	S9	60	3010
T14	TP2 TP27	L10CH	TU14 TU15 TE19 TE21	FL	1 (C/E)			CV1 CV13 CV28	S2 S9 S14	663	3011
T11	TP2 TP27	L4BH	TU15 TE19	FL	2 (D/E)			CV13 CV28	S2 S9 S19	63	3011

YK- nro	Aineen nimi ja kuvaus	Luokka	Luokit- tus- koodi	Pakkaus- ryhmä	Lipuk- keet	Erityis- mää- räykset	Rajoitetut määrät ja		Pakkaukset		
							poikkeusmäärät		Pakkaus- tavat	Erityis- pakkaus- määr.	Yhteen- pakkaa- mismäär.
	3.1.2	2.2	2.2	2.1.1.3	5.2.2	3.3	3.4.6	3.5.1.2	4.1.4	4.1.4	4.1.10
(1)	(2)	(3a)	(3b)	(4)	(5)	(6)	(7a)	(7b)	(8)	(9a)	(9b)
3011	TORJUNTA-AINE, ELOHOPEAPOHJAINEN, NESTEMÄINEN, MYRKYLLINEN, PALAVA, leimahduspiste vähintään 23 °C	6.1	TF2	III	6.1 +3	61 274	LQ7	E1	P001 IBC03 R001		MP19
3012	TORJUNTA-AINE, ELOHOPEAPOHJAINEN, NESTEMÄINEN, MYRKYLLINEN	6.1	T6	I	6.1	61 274 648	LQ0	E5	P001		MP8 MP17
3012	TORJUNTA-AINE, ELOHOPEAPOHJAINEN, NESTEMÄINEN, MYRKYLLINEN	6.1	T6	II	6.1	61 274 648	LQ17	E4	P001 IBC02		MP15
3012	TORJUNTA-AINE, ELOHOPEAPOHJAINEN, NESTEMÄINEN, MYRKYLLINEN	6.1	T6	III	6.1	61 274 648	LQ7	E1	P001 IBC03 LP01 R001		MP19
3013	TORJUNTA-AINE, SUBSTITUOITU NITROFENOLILLA, NESTEMÄINEN, MYRKYLLINEN, PALAVA, leimahduspiste vähintään 23 °C	6.1	TF2	I	6.1 +3	61 274	LQ0	E5	P001		MP8 MP17
3013	TORJUNTA-AINE, SUBSTITUOITU NITROFENOLILLA, NESTEMÄINEN, MYRKYLLINEN, PALAVA, leimahduspiste vähintään 23 °C	6.1	TF2	II	6.1 +3	61 274	LQ17	E4	P001 IBC02		MP15
3013	TORJUNTA-AINE, SUBSTITUOITU NITROFENOLILLA, NESTEMÄINEN, MYRKYLLINEN, PALAVA, leimahduspiste vähintään 23 °C	6.1	TF2	III	6.1 +3	61 274	LQ7	E1	P001 IBC03 R001		MP19
3014	TORJUNTA-AINE, SUBSTITUOITU NITROFENOLILLA, NESTEMÄINEN, MYRKYLLINEN	6.1	T6	I	6.1	61 274 648	LQ0	E5	P001		MP8 MP17
3014	TORJUNTA-AINE, SUBSTITUOITU NITROFENOLILLA, NESTEMÄINEN, MYRKYLLINEN	6.1	T6	II	6.1	61 274 648	LQ17	E4	P001 IBC02		MP15
3014	TORJUNTA-AINE, SUBSTITUOITU NITROFENOLILLA, NESTEMÄINEN, MYRKYLLINEN	6.1	T6	III	6.1	61 274 648	LQ7	E1	P001 IBC03 LP01 R001		MP19
3015	TORJUNTA-AINE, BIPYRIDILIUMIYHDISTE, NESTEMÄINEN, MYRKYLLINEN, PALAVA, leimahduspiste vähintään 23 °C	6.1	TF2	I	6.1 +3	61 274	LQ0	E5	P001		MP8 MP17
3015	TORJUNTA-AINE, BIPYRIDILIUMIYHDISTE, NESTEMÄINEN, MYRKYLLINEN, PALAVA, leimahduspiste vähintään 23 °C	6.1	TF2	II	6.1 +3	61 274	LQ17	E4	P001 IBC02		MP15
3015	TORJUNTA-AINE, BIPYRIDILIUMIYHDISTE, NESTEMÄINEN, MYRKYLLINEN, PALAVA, leimahduspiste vähintään 23 °C	6.1	TF2	III	6.1 +3	61 274	LQ7	E1	P001 IBC03 R001		MP19
3016	TORJUNTA-AINE, BIPYRIDILIUMIYHDISTE, NESTEMÄINEN, MYRKYLLINEN	6.1	T6	I	6.1	61 274 648	LQ0	E5	P001		MP8 MP17

UN-säiliöt ja irtotavarakontit		VAK/ADR-säiliöt		Ajoneuvo-säiliö-kuljetuk-sissa	Kuljetus-kategoria (Tunneli-rajoituskoodi)	Kuljetukseen liittyvät erityismääräykset				Vaaran-tunnus-nro	YK-nro
Sovelta-misehdot	Erityis-määräyk-set	Säiliökoodit	Erityis-määräykset			Kollit	Irtotavara	Kuorm.,-purk. ja käsittely	Kuljetus-tapahtuma		
(10)	(11)	(12)	(13)	(14)	(15)	(16)	(17)	(18)	(19)	(20)	(1)
4.2.5.2, 7.3.2	4.2.5.3	4.3	4.3.5, 6.8.4	9.1.1.2	1.1.3.6 (8.6)	7.2.4	7.3.3	7.5.11	8.5	5.3.2.3	
T7	TP2 TP28	L4BH	TU15 TE19	FL	2 (D/E)			CV13 CV28	S2 S9	63	3011
T14	TP2 TP27	L10CH	TU14 TU15 TE19 TE21	AT	1 (C/E)			CV1 CV13 CV28	S9 S14	66	3012
T11	TP2 TP27	L4BH	TU15 TE19	AT	2 (D/E)			CV13 CV28	S9 S19	60	3012
T7	TP2 TP28	L4BH	TU15 TE19	AT	2 (E)			CV13 CV28	S9	60	3012
T14	TP2 TP27	L10CH	TU14 TU15 TE19 TE21	FL	1 (C/E)			CV1 CV13 CV28	S2 S9 S14	663	3013
T11	TP2 TP27	L4BH	TU15 TE19	FL	2 (D/E)			CV13 CV28	S2 S9 S19	63	3013
T7	TP2 TP28	L4BH	TU15 TE19	FL	2 (D/E)			CV13 CV28	S2 S9	63	3013
T14	TP2 TP27	L10CH	TU14 TU15 TE19 TE21	AT	1 (C/E)			CV1 CV13 CV28	S9 S14	66	3014
T11	TP2 TP27	L4BH	TU15 TE19	AT	2 (D/E)			CV13 CV28	S9 S19	60	3014
T7	TP2 TP28	L4BH	TU15 TE19	AT	2 (E)			CV13 CV28	S9	60	3014
T14	TP2 TP27	L10CH	TU14 TU15 TE19 TE21	FL	1 (C/E)			CV1 CV13 CV28	S2 S9 S14	663	3015
T11	TP2 TP27	L4BH	TU15 TE19	FL	2 (D/E)			CV13 CV28	S2 S9 S19	63	3015
T7	TP2 TP28	L4BH	TU15 TE19	FL	2 (D/E)			CV13 CV28	S2 S9	63	3015
T14	TP2 TP27	L10CH	TU14 TU15 TE19 TE21	AT	1 (C/E)			CV1 CV13 CV28	S9 S14	66	3016

YK-nro	Aineen nimi ja kuvaus	Luokka	Luokitus-koodi	Pakkaus-ryhmä	Lipuk-keet	Erityis-mää-räykset	Rajoitetut määrät ja poikkeusmäärät		Pakkaukset		
							(7a)	(7b)	(8)	(9a)	(9b)
	3.1.2	2.2	2.2	2.1.1.3	5.2.2	3.3	3.4.6	3.5.1.2	4.1.4	4.1.4	4.1.10
(1)	(2)	(3a)	(3b)	(4)	(5)	(6)	(7a)	(7b)	(8)	(9a)	(9b)
3016	TORJUNTA-AINE, BIPYRIDILIUMIYHDISTE, NESTEMÄINEN, MYRKYLLINEN	6.1	T6	II	6.1	61 274 648	LQ17	E4	P001 IBC02		MP15
3016	TORJUNTA-AINE, BIPYRIDILIUMIYHDISTE, NESTEMÄINEN, MYRKYLLINEN	6.1	T6	III	6.1	61 274 648	LQ7	E1	P001 IBC03 LP01 R001		MP19
3017	TORJUNTA-AINE, ORGAANINEN FOSFORIYHDISTE, NESTEMÄINEN, MYRKYLLINEN, PALAVA, leimahduspiste vähintään 23 °C	6.1	TF2	I	6.1 +3	61 274	LQ0	E5	P001		MP8 MP17
3017	TORJUNTA-AINE, ORGAANINEN FOSFORIYHDISTE, NESTEMÄINEN, MYRKYLLINEN, PALAVA, leimahduspiste vähintään 23 °C	6.1	TF2	II	6.1 +3	61 274	LQ17	E4	P001 IBC02		MP15
3017	TORJUNTA-AINE, ORGAANINEN FOSFORIYHDISTE, NESTEMÄINEN, MYRKYLLINEN, PALAVA, leimahduspiste vähintään 23 °C	6.1	TF2	III	6.1 +3	61 274	LQ7	E1	P001 IBC03 R001		MP19
3018	TORJUNTA-AINE, ORGAANINEN FOSFORIYHDISTE, NESTEMÄINEN, MYRKYLLINEN	6.1	T6	I	6.1	61 274 648	LQ0	E5	P001		MP8 MP17
3018	TORJUNTA-AINE, ORGAANINEN FOSFORIYHDISTE, NESTEMÄINEN, MYRKYLLINEN	6.1	T6	II	6.1	61 274 648	LQ17	E4	P001 IBC02		MP15
3018	TORJUNTA-AINE, ORGAANINEN FOSFORIYHDISTE, NESTEMÄINEN, MYRKYLLINEN	6.1	T6	III	6.1	61 274 648	LQ7	E1	P001 IBC03 LP01 R001		MP19
3019	TORJUNTA-AINE, ORGAANINEN TINAYHDISTE, NESTEMÄINEN, MYRKYLLINEN, PALAVA, leimahduspiste vähintään 23 °C	6.1	TF2	I	6.1 +3	61 274	LQ0	E5	P001		MP8 MP17
3019	TORJUNTA-AINE, ORGAANINEN TINAYHDISTE, NESTEMÄINEN, MYRKYLLINEN, PALAVA, leimahduspiste vähintään 23 °C	6.1	TF2	II	6.1 +3	61 274	LQ17	E4	P001 IBC02		MP15
3019	TORJUNTA-AINE, ORGAANINEN TINAYHDISTE, NESTEMÄINEN, MYRKYLLINEN, PALAVA, leimahduspiste vähintään 23 °C	6.1	TF2	III	6.1 +3	61 274	LQ7	E1	P001 IBC03 R001		MP19
3020	TORJUNTA-AINE, ORGAANINEN TINAYHDISTE, NESTEMÄINEN, MYRKYLLINEN	6.1	T6	I	6.1	61 274 648	LQ0	E5	P001		MP8 MP17
3020	TORJUNTA-AINE, ORGAANINEN TINAYHDISTE, NESTEMÄINEN, MYRKYLLINEN	6.1	T6	II	6.1	61 274 648	LQ17	E4	P001 IBC02		MP15
3020	TORJUNTA-AINE, ORGAANINEN TINAYHDISTE, NESTEMÄINEN, MYRKYLLINEN	6.1	T6	III	6.1	61 274 648	LQ7	E1	P001 IBC03 LP01 R001		MP19
3021	TORJUNTA-AINE, NESTEMÄINEN, PALAVA, MYRKYLLINEN, N.O.S., leimahduspiste alle 23 °C	3	FT2	I	3 +6.1	61 274	LQ3	E0	P001		MP7 MP17
3021	TORJUNTA-AINE, NESTEMÄINEN, PALAVA, MYRKYLLINEN, N.O.S., leimahduspiste alle 23 °C	3	FT2	II	3 +6.1	61 274	LQ4	E2	P001 IBC02 R001		MP19
3022	1,2-BUTYLEENIOKSIDI, STABILOITU	3	F1	II	3		LQ4	E2	P001 IBC02 R001		MP19

UN-säiliöt ja irtotavarakontit		VAK/ADR-säiliöt		Ajoneuvo-säiliö-kuljetuk-sissa	Kuljetus-kategoria (Tunneli-rajoituskoodi)	Kuljetukseen liittyvät erityismääräykset				Vaaran tunnus-nro	YK-nro
Sovelta-misehdot	Erityis-määräyk-set	Säiliökoodit	Erityis-määräykset			Kollit	Irtotavara	Kuorm.,-purk. ja käsittely	Kuljetus-tapahtuma		
(10)	(11)	(12)	(13)	(14)	(15)	(16)	(17)	(18)	(19)	(20)	(1)
4.2.5.2, 7.3.2	4.2.5.3	4.3	4.3.5, 6.8.4	9.1.1.2	1.1.3.6 (8.6)	7.2.4	7.3.3	7.5.11	8.5	5.3.2.3	
T11	TP2 TP27	L4BH	TU15 TE19	AT	2 (D/E)			CV13 CV28	S9 S19	60	3016
T7	TP2 TP28	L4BH	TU15 TE19	AT	2 (E)			CV13 CV28	S9	60	3016
T14	TP2 TP27	L10CH	TU14 TU15 TE19 TE21	FL	1 (C/E)			CV1 CV13 CV28	S2 S9 S14	663	3017
T11	TP2 TP27	L4BH	TU15 TE19	FL	2 (D/E)			CV13 CV28	S2 S9 S19	63	3017
T7	TP2 TP28	L4BH	TU15 TE19	FL	2 (D/E)			CV13 CV28	S2 S9	63	3017
T14	TP2 TP27	L10CH	TU14 TU15 TE19 TE21	AT	1 (C/E)			CV1 CV13 CV28	S9 S14	66	3018
T11	TP2 TP27	L4BH	TU15 TE19	AT	2 (D/E)			CV13 CV28	S9 S19	60	3018
T7	TP2 TP28	L4BH	TU15 TE19	AT	2 (E)			CV13 CV28	S9	60	3018
T14	TP2 TP27	L10CH	TU14 TU15 TE19 TE21	FL	1 (C/E)			CV1 CV13 CV28	S2 S9 S14	663	3019
T11	TP2 TP27	L4BH	TU15 TE19	FL	2 (D/E)			CV13 CV28	S2 S9 S19	63	3019
T7	TP2 TP28	L4BH	TU15 TE19	FL	2 (D/E)			CV13 CV28	S2 S9	63	3019
T14	TP2 TP27	L10CH	TU14 TU15 TE19 TE21	AT	1 (C/E)			CV1 CV13 CV28	S9 S14	66	3020
T11	TP2 TP27	L4BH	TU15 TE19	AT	2 (D/E)			CV13 CV28	S9 S19	60	3020
T7	TP2 TP28	L4BH	TU15 TE19	AT	2 (E)			CV13 CV28	S9	60	3020
T14	TP2 TP27	L10CH	TU14 TU15 TE21	FL	1 (C/E)			CV13 CV28	S2 S22	336	3021
T11	TP2 TP27	L4BH	TU15	FL	2 (D/E)			CV13 CV28	S2 S22	336	3021
T4	TP1	LGBF		FL	2 (D/E)				S2 S20	339	3022

YK- nro	Aineen nimi ja kuvaus	Luokka	Luokit- tus- koodi	Pakkaus- ryhmä	Lipuk- keet	Erityis- mää- räykset	Rajoitetut määrät ja		Pakkaukset		
							poikkeusmäärät		Pakkaus- tavat	Erityis- pakkaus- määr.	Yhteen- pakkaa- mismäär.
	3.1.2	2.2	2.2	2.1.1.3	5.2.2	3.3	3.4.6	3.5.1.2	4.1.4	4.1.4	4.1.10
(1)	(2)	(3a)	(3b)	(4)	(5)	(6)	(7a)	(7b)	(8)	(9a)	(9b)
3023	2-METYYLI-2-HEPTAANITIOLI	6.1	TF1	I	6.1 +3		LQ0	E5	P001		MP8 MP17
3024	TORJUNTA-AINE, KUMARIINI- JOHDANNAINEN, NESTEMÄINEN, PALAVA, MYRKYLLINEN, leimahduspiste vähintään 23 °C	3	FT2	I	3 +6.1	61 274	LQ3	E0	P001		MP7 MP17
3024	TORJUNTA-AINE, KUMARIINIJOHDANNAINEN, NESTEMÄINEN, MYRKYLLINEN, PALAVA, leimahduspiste vähintään 23 °C	3	FT2	II	3 +6.1	61 274	LQ4	E2	P001 IBC02 R001		MP19
3025	TORJUNTA-AINE, KUMARIINIJOHDANNAINEN, NESTEMÄINEN, MYRKYLLINEN, PALAVA, leimahduspiste vähintään 23 °C	6.1	TF2	I	6.1 +3	61 274	LQ0	E5	P001		MP8 MP17
3025	TORJUNTA-AINE, KUMARIINIJOHDANNAINEN, NESTEMÄINEN, MYRKYLLINEN, PALAVA, leimahduspiste vähintään 23 °C	6.1	TF2	II	6.1 +3	61 274	LQ17	E4	P001 IBC02		MP15
3025	TORJUNTA-AINE, KUMARIINIJOHDANNAINEN, NESTEMÄINEN, MYRKYLLINEN, PALAVA, leimahduspiste vähintään 23 °C	6.1	TF2	III	6.1 +3	61 274	LQ7	E1	P001 IBC03 R001		MP19
3026	TORJUNTA-AINE, KUMARIINIJOHDANNAINEN, NESTEMÄINEN, MYRKYLLINEN	6.1	T6	I	6.1	61 274 648	LQ0	E5	P001		MP8 MP17
3026	TORJUNTA-AINE, KUMARIINIJOHDANNAINEN, NESTEMÄINEN, MYRKYLLINEN	6.1	T6	II	6.1	61 274 648	LQ17	E4	P001 IBC02		MP15
3026	TORJUNTA-AINE, KUMARIINIJOHDANNAINEN, NESTEMÄINEN, MYRKYLLINEN	6.1	T6	III	6.1	61 274 648	LQ7	E1	P001 IBC03 LP01 R001		MP19
3027	TORJUNTA-AINE, KUMARIINIJOHDANNAINEN, KIIINTEÄ, MYRKYLLINEN	6.1	T7	I	6.1	61 274 648	LQ0	E5	P002 IBC07		MP18
3027	TORJUNTA-AINE, KUMARIINIJOHDANNAINEN, KIIINTEÄ, MYRKYLLINEN	6.1	T7	II	6.1	61 274 648	LQ18	E4	P002 IBC08	B4	MP10
3027	TORJUNTA-AINE, KUMARIINIJOHDANNAINEN, KIIINTEÄ, MYRKYLLINEN	6.1	T7	III	6.1	61 274 648	LQ9	E1	P002 IBC08 LP02 R001	B3	MP10
3028	KUIVA-AKUT, KIIINTEÄÄ KALIUMHYDROKSIDIA SISÄLTÄVÄT, sähkövaraaja	8	C11		8	295 304 598	LQ0	E0	P801 P801a		
3048	ALUMIINI-FOSFIDITORJUNTA-AINE	6.1	T7	I	6.1	153 648	LQ0	E5	P002 IBC07		MP18
3054	SYKLOHEKSYylimerkaptaani	3	F1	III	3		LQ7	E1	P001 IBC03 LP01 R001		MP19

UN-säiliöt ja irtotavarakontit		VAK/ADR-säiliöt		Ajoneuvo-säiliö-kuljetuk-sissa	Kuljetus-kategoria (Tunneli-rajoituskoodi)	Kuljetukseen liittyvät erityismääräykset				Vaaran tunnus-nro	YK-nro
Sovelta-misehdot	Erityis-määräyk-set	Säiliökoodit	Erityis-määräykset			Kollit	Irtotavara	Kuorm.,-purk. ja käsittely	Kuljetus-tapahtuma		
4.2.5.2, 7.3.2	4.2.5.3	4.3	4.3.5, 6.8.4	9.1.1.2	1.1.3.6 (8.6)	7.2.4	7.3.3	7.5.11	8.5	5.3.2.3	
(10)	(11)	(12)	(13)	(14)	(15)	(16)	(17)	(18)	(19)	(20)	(1)
T20	TP2 TP35	L10CH	TU14 TU15 TE19 TE21	FL	1 (C/D)			CV1 CV13 CV28	S2 S9 S14	663	3023
T14	TP2 TP27	L10CH	TU14 TU15 TE21	FL	1 (C/E)			CV13 CV28	S2 S22	336	3024
T11	TP2 TP27	L4BH	TU15	FL	2 (D/E)			CV13 CV28	S2 S22	336	3024
T14	TP2 TP27	L10CH	TU14 TU15 TE19 TE21	FL	1 (C/E)			CV1 CV13 CV28	S2 S9 S14	663	3025
T11	TP2 TP27	L4BH	TU15 TE19	FL	2 (D/E)			CV13 CV28	S2 S9 S19	63	3025
T7	TP1 TP28	L4BH	TU15 TE19	FL	2 (D/E)			CV13 CV28	S2 S9	63	3025
T14	TP2 TP27	L10CH	TU14 TU15 TE19 TE21	AT	1 (C/E)			CV1 CV13 CV28	S9 S14	66	3026
T11	TP2 TP27	L4BH	TU15 TE19	AT	2 (D/E)			CV13 CV28	S9 S19	60	3026
T7	TP1 TP28	L4BH	TU15 TE19	AT	2 (E)			CV13 CV28	S9	60	3026
T6	TP33	S10AH L10CH	TU14 TU15 TE19 TE21	AT	1 (C/E)	V10 V12		CV1 CV13 CV28	S9 S14	66	3027
T3	TP33	SGAH L4BH	TU15 TE19	AT	2 (D/E)	V11		CV13 CV28	S9 S19	60	3027
T1	TP33	SGAH L4BH	TU15 TE19	AT	2 (E)		VV9	CV13 CV28	S9	60	3027
					3 (E)		VV14			80	3028
T6	TP33	S10AH	TU15 TE19	AT	1 (C/E)	V10 V12		CV1 CV13 CV28	S9 S14	642	3048
T2	TP1	LGBF		FL	3 (D/E)				S2	30	3054

YK- nro	Aineen nimi ja kuvaus	Luokka	Luokit- tus- koodi	Pakkaus- ryhmä	Lipuk- keet	Erityis- mää- räykset	Rajoitetut määrät ja		Pakkaukset		
							poikkeusmäärät		Pakkaus- tavat	Erityis- pakkaus- määr.	Yhteen- pakkaa- mismäär.
	3.1.2	2.2	2.2	2.1.1.3	5.2.2	3.3	3.4.6	3.5.1.2	4.1.4	4.1.4	4.1.10
(1)	(2)	(3a)	(3b)	(4)	(5)	(6)	(7a)	(7b)	(8)	(9a)	(9b)
3055	2-(2-AMINOETOKSI)ETANOLI	8	C7	III	8		LQ7	E1	P001 IBC03 LP01 R001		MP19
3056	n-HEPTALDEHYDI	3	F1	III	3		LQ7	E1	P001 IBC03 LP01 R001		MP19
3057	TRIFLUORIASETYYLIKLOORIDI	2	2TC		2.3 +8		LQ0	E0	P200		MP9
3064	NITROGLYSEROLILIUOS ALKOHOLISSA, yli 1 % mutta enintään 5 % nitroglyserolia sisältävä	3	D	II	3		LQ0	E0	P300		MP2
3065	ALKOHOLIJUOMAT, jotka sisältävät yli 70 tilavuus-% alkoholia	3	F1	II	3		LQ5	E2	P001 IBC02 R001	PP2	MP19
3065	ALKOHOLIJUOMAT, jotka sisältävät yli 24 tilavuus-% ja enintään 70 tilavuus-% alkoholia	3	F1	III	3	144 145 247	LQ7	E1	P001 IBC03 R001	PP2	MP19
3066	MAALI (mukaan lukien maali, lakka, emali, petsi, sellakka, vernissa, kiillote, nestemäinen täyteaine ja nestemäinen pohjalakka) tai MAALIEN KALTAISET AINEET (mukaan lukien maalien ohenteet ja liuotinaineet)	8	C9	II	8	163	LQ22	E2	P001 IBC02		MP15
3066	MAALI (mukaan lukien maali, lakka, emali, petsi, sellakka, vernissa, kiillote, nestemäinen täyteaine ja nestemäinen pohjalakka) tai MAALIEN KALTAISET AINEET (mukaan lukien maalien ohenteet ja liuotinaineet)	8	C9	III	8	163	LQ7	E1	P001 IBC03 R001		MP19
3070	ETEENIOKSIDIN JA DIKLOORIDIFLUORIMETAANIN SEOS, joka sisältää enintään 12,5 % eteenioksidia	2	2A		2.2		LQ1	E1	P200		MP9
3071	MERKAPTAANIT, NESTEMÄISET, MYRKYLLISET, PALAVAT, N.O.S. tai MERKAPTAANISEOS, NESTEMÄINEN, MYRKYLLINEN, PALAVA, N.O.S.	6.1	TF1	II	6.1 +3	274	LQ17	E4	P001 IBC02		MP15
3072	HENGENPELASTUSLAITTEET, EI ITSESTÄÄN TÄYTTYVÄT, jotka sisältävät vaarallisia aineita osana varusteita	9	M5		9	296 635	LQ0	E0	P905		
3073	VINYYLIPYRIDINIIT, STABILOIDUT	6.1	TFC	II	6.1 +3 +8		LQ17	E4	P001 IBC01		MP15
3077	YMPÄRISTÖLLE VAARALLINEN AINE, KIINTEÄ, N.O.S	9	M7	III	9	274 335 601	LQ27	E1	P002 IBC08 LP02 R001	PP12 B3	MP10
3078	CERIUM, lastuina tai soraaisena	4.3	W2	II	4.3	550	LQ11	E2	P410 IBC07		MP14
3079	METAKRYYLINITRIILI, STABILOITU	3	FT1	I	3 +6.1		LQ0	E0	P001		MP7 MP17
3080	ISOSYANAATIT, MYRKYLLISET, PALAVAT, N.O.S. tai ISOSYANAATTILIUOS, MYRKYLLINEN, PALAVA, N.O.S.	6.1	TF1	II	6.1 +3	274 551	LQ17	E4	P001 IBC02		MP15

UN-säiliöt ja irtotavarakontit		VAK/ADR-säiliöt		Ajoneuvo-säiliö-kuljetuk-sissa	Kuljetus-kategoria (Tunneli-rajoituskoodi)	Kuljetukseen liittyvät erityismääräykset				Vaaran tunnus-nro	YK-nro
Sovelta-misehdot	Erityis-määräyk-set	Säiliökoodit	Erityis-määräykset			Kollit	Irtotavara	Kuorm.,-purk. ja käsittely	Kuljetus-tapahtuma		
4.2.5.2, 7.3.2	4.2.5.3	4.3	4.3.5, 6.8.4	9.1.1.2	1.1.3.6 (8.6)	7.2.4	7.3.3	7.5.11	8.5	5.3.2.3	
(10)	(11)	(12)	(13)	(14)	(15)	(16)	(17)	(18)	(19)	(20)	(1)
T4	TP1	L4BN		AT	3 (E)					80	3055
T2	TP1	LGBF		FL	3 (D/E)				S2	30	3056
T50	TP21	PxBH(M)	TA4 TT9	AT	1 (C/D)			CV9 CV10 CV36	S14	268	3057
					2 (B)				S2 S14		3064
T4	TP1	LGBF		FL	2 (D/E)				S2 S20	33	3065
T2	TP1	LGBF		FL	3 (D/E)				S2	30	3065
T7	TP2 TP28	L4BN		AT	2 (E)					80	3066
T4	TP1 TP29	L4BN		AT	3 (E)					80	3066
(M) T50		PxBN(M)	TA4 TT9	AT	3 (C/E)			CV9 CV10 CV36		20	3070
T11	TP2 TP27	L4BH	TU15 TE19	FL	2 (D/E)			CV13 CV28	S2 S9 S19	63	3071
					3 (E)						3072
T7	TP2	L4BH	TU15 TE19	FL	2 (D/E)			CV13 CV28	S2 S9 S19	638	3073
T1 BK1 BK2	TP33	SGAV LGBV		AT	3 (E)	V13	VV1	CV13		90	3077
T3	TP33	SGAN		AT	2 (D/E)	V1 V12		CV23		423	3078
T14	TP2	L10CH	TU14 TU15 TE21	FL	1 (C/E)			CV13 CV28	S2 S22	336	3079
T11	TP2 TP27	L4BH	TU15 TE19	FL	2 (D/E)			CV13 CV28	S2 S9 S19	63	3080

YK- nro	Aineen nimi ja kuvaus	Luokka	Luokit- tus- koodi	Pakkaus- ryhmä	Lipuk- keet	Erityis- mää- räykset	Rajoitetut määrät ja		Pakkaukset		
							poikkeusmäärät		Pakkaus- tavat	Erityis- pakkaus- määr.	Yhteen- pakkaa- mismäär.
	3.1.2	2.2	2.2	2.1.1.3	5.2.2	3.3	3.4.6	3.5.1.2	4.1.4	4.1.4	4.1.10
(1)	(2)	(3a)	(3b)	(4)	(5)	(6)	(7a)	(7b)	(8)	(9a)	(9b)
3082	YMPÄRISTÖLLE VAARALLINEN AINE, NESTEMÄINEN, N.O.S.	9	M6	III	9	274 335 601	LQ7	E1	P001 IBC03 LP01 R001	PP1	MP19
3083	PERKLOORYYLIFLUORIDI	2	2TO		2.3 +5.1		LQ0	E0	P200		MP9
3084	SYÖVYTTÄVÄ KIINTEÄ AINE, HAPETTAVA, N.O.S.	8	CO2	I	8 +5.1	274	LQ0	E0	P002		MP18
3084	SYÖVYTTÄVÄ KIINTEÄ AINE, HAPETTAVA, N.O.S.	8	CO2	II	8 +5.1	274	LQ23	E2	P002 IBC06		MP10
3085	HAPETTAVA KIINTEÄ AINE, SYÖVYTTÄVÄ, N.O.S.	5.1	OC2	I	5.1 +8	274	LQ0	E0	P503		MP2
3085	HAPETTAVA KIINTEÄ AINE, SYÖVYTTÄVÄ, N.O.S.	5.1	OC2	II	5.1 +8	274	LQ11	E2	P002 IBC06		MP2
3085	HAPETTAVA KIINTEÄ AINE, SYÖVYTTÄVÄ, N.O.S.	5.1	OC2	III	5.1 +8	274	LQ12	E1	P002 IBC08 R001	B3	MP2
3086	MYRKYLLINEN KIINTEÄ AINE, HAPETTAVA, N.O.S.	6.1	TO2	I	6.1 +5.1	274	LQ0	E5	P002		MP18
3086	MYRKYLLINEN KIINTEÄ AINE, HAPETTAVA, N.O.S.	6.1	TO2	II	6.1 +5.1	274	LQ18	E4	P002 IBC06		MP10
3087	HAPETTAVA KIINTEÄ AINE, MYRKYLLINEN, N.O.S.	5.1	OT2	I	5.1 +6.1	274	LQ0	E0	P503		MP2
3087	HAPETTAVA KIINTEÄ AINE, MYRKYLLINEN, N.O.S.	5.1	OT2	II	5.1 +6.1	274	LQ11	E2	P002 IBC06		MP2
3087	HAPETTAVA KIINTEÄ AINE, MYRKYLLINEN, N.O.S.	5.1	OT2	III	5.1 +6.1	274	LQ12	E1	P002 IBC08 R001	B3	MP2
3088	ITSESTÄÄN KUUMENEVA KIINTEÄ AINE, ORGAANINEN, N.O.S.	4.2	S2	II	4.2	274	LQ0	E2	P410 IBC06		MP14
3088	ITSESTÄÄN KUUMENEVA KIINTEÄ AINE, ORGAANINEN, N.O.S.	4.2	S2	III	4.2	274	LQ0	E1	P002 IBC08 LP02 R001	B3	MP14
3089	METALLILIAUHE, HELPOSTI SYTTYVÄ, N.O.S.	4.1	F3	II	4.1	274 552	LQ8	E2	P002 IBC08	B4	MP11
3089	METALLILIAUHE, HELPOSTI SYTTYVÄ, N.O.S.	4.1	F3	III	4.1	274 552	LQ9	E1	P002 IBC06 R001		MP11
3090	LITIUMMETALLI-AKUT (mukaan lukien litiumseos-akut)	9	M4	II	9	188 230 310 636	LQ0	E0	P903 P903a P903b		
3091	LITIUMMETALLI-AKUT, JOTKA SISÄLTÄVÄT LAITTEESEEN tai LITIUMMETALLI-AKUT, JOTKA ON PAKATTU LAITTEIDEN KANSSA (mukaan lukien litiumseos-akut)	9	M4	II	9	188 230 636	LQ0	E0	P903 P903a P903b		
3092	1-METOKSI-2-PROPANOLI	3	F1	III	3		LQ7	E1	P001 IBC03 LP01 R001		MP19
3093	SYÖVYTTÄVÄ NESTE, HAPETTAVA, N.O.S.	8	CO1	I	8 +5.1	274	LQ0	E0	P001		MP8 MP17
3093	SYÖVYTTÄVÄ NESTE, HAPETTAVA, N.O.S.	8	CO1	II	8 +5.1	274	LQ22	E2	P001 IBC02		MP15
3094	SYÖVYTTÄVÄ NESTE, VEDEN KANSSA REAGOIVA, N.O.S.	8	CW1	I	8 +4.3	274	LQ0	E0	P001		MP8 MP17

UN-säiliöt ja irtotavarakontit		VAK/ADR-säiliöt		Ajoneuvo-säiliö-kuljetuk-sissa	Kuljetus-kategoria (Tunneli-rajoituskoodi)	Kuljetukseen liittyvät erityismääräykset				Vaaran-tunnus-nro	YK-nro
Sovelta-misedot	Erityis-määräyk-set	Säiliökoodit	Erityis-määräykset			Kollit	Irtotavara	Kuorm.,-purk. ja käsittely	Kuljetus-tapahtuma		
(10)	(11)	(12)	(13)	(14)	(15)	(16)	(17)	(18)	(19)	(20)	(1)
4.2.5.2, 7.3.2	4.2.5.3	4.3	4.3.5, 6.8.4	9.1.1.2	1.1.3.6 (8.6)	7.2.4	7.3.3	7.5.11	8.5	5.3.2.3	
T4	TP1 TP29	LGBV		AT	3 (E)			CV13		90	3082
(M)		PxBH(M)	TA4 TT9	AT	1 (C/D)			CV9 CV10 CV36	S14	265	3083
T6	TP33	S10AN L10BH		AT	1 (E)			CV24	S14	885	3084
T3	TP33	SGAN L4BN		AT	2 (E)	V11 V12		CV24		85	3084
					1 (E)			CV24	S20		3085
T3	TP33	SGAN	TU3	AT	2 (E)	V11 V12		CV24		58	3085
T1	TP33	SGAN	TU3	AT	3 (E)			CV24		58	3085
T6	TP33	S10AH L10CH	TU14 TU15 TE19 TE21	AT	1 (C/E)			CV1 CV13 CV28	S9 S14	665	3086
T3	TP33	SGAH L4BH	TU15 TE19	AT	2 (D/E)	V11 V12		CV13 CV28	S9 S19	65	3086
					1 (E)			CV24 CV28	S20		3087
T3	TP33	SGAN	TU3	AT	2 (E)	V11 V12		CV24 CV28		56	3087
T1	TP33	SGAN	TU3	AT	3 (E)			CV24 CV28		56	3087
T3	TP33	SGAV		AT	2 (D/E)	V1 V12				40	3088
T1	TP33	SGAV		AT	3 (E)	V1				40	3088
T3	TP33	SGAN		AT	2 (E)	V11				40	3089
T1	TP33	SGAV		AT	3 (E)	V12	VV1			40	3089
					2 (E)						3090
					2 (E)						3091
T2	TP1	LGBF		FL	3 (D/E)				S2	30	3092
		L10BH		AT	1 (E)			CV24	S14	885	3093
		L4BN		AT	2 (E)			CV24		85	3093
		L10BH		AT	1 (D/E)				S14	823	3094

YK- nro	Aineen nimi ja kuvaus	Luokka	Luokit- tus- koodi	Pakkaus- ryhmä	Lipuk- keet	Erityis- mää- räykset	Rajoitetut määrät ja		Pakkaukset		
							poikkeusmäärät		Pakkaus- tavat	Erityis- pakkaus- määr.	Yhteen- pakkaa- mismäär.
(1)	(2)	(3a)	(3b)	(4)	(5)	(6)	(7a)	(7b)	(8)	(9a)	(9b)
	3.1.2	2.2	2.2	2.1.1.3	5.2.2	3.3	3.4.6	3.5.1.2	4.1.4	4.1.4	4.1.10
3094	SYÖVYTTÄVÄ NESTE, VEDEN KANSSA REAGOIVA, N.O.S.	8	CW1	II	8 +4.3	274	LQ22	E2	P001		MP15
3095	SYÖVYTTÄVÄ KIINTEÄ AINE, ITSESTÄÄN KUUMENEVA, N.O.S.	8	CS2	I	8 +4.2	274	LQ0	E0	P002		MP18
3095	SYÖVYTTÄVÄ KIINTEÄ AINE, ITSESTÄÄN KUUMENEVA, N.O.S.	8	CS2	II	8 +4.2	274	LQ23	E2	P002 IBC06		MP10
3096	SYÖVYTTÄVÄ KIINTEÄ AINE, VEDEN KANSSA REAGOIVA, N.O.S.	8	CW2	I	8 +4.3	274	LQ0	E0	P002		MP18
3096	SYÖVYTTÄVÄ KIINTEÄ AINE, VEDEN KANSSA REAGOIVA, N.O.S.	8	CW2	II	8 +4.3	274	LQ23	E2	P002 IBC06		MP10
3097	HELPOSTI SYTTYVÄ KIINTEÄ AINE, HAPETTAVA, N.O.S.	4.1	FO	KULJETUS KIELLETTY							
3098	HAPETTAVA NESTE, SYÖVYTTÄVÄ, N.O.S	5.1	OC1	I	5.1 +8	274	LQ0	E0	P502		MP2
3098	HAPETTAVA NESTE, SYÖVYTTÄVÄ, N.O.S	5.1	OC1	II	5.1 +8	274	LQ10	E2	P504 IBC01		MP2
3098	HAPETTAVA NESTE, SYÖVYTTÄVÄ, N.O.S	5.1	OC1	III	5.1 +8	274	LQ13	E1	P504 IBC02 R001		MP2
3099	HAPETTAVA NESTE, MYRKYLLINEN, N.O.S.	5.1	OT1	I	5.1 +6.1	274	LQ0	E0	P502		MP2
3099	HAPETTAVA NESTE, MYRKYLLINEN, N.O.S.	5.1	OT1	II	5.1 +6.1	274	LQ10	E2	P504 IBC01		MP2
3099	HAPETTAVA NESTE, MYRKYLLINEN, N.O.S.	5.1	OT1	III	5.1 +6.1	274	LQ13	E1	P504 IBC02 R001		MP2
3100	HAPETTAVA KIINTEÄ AINE, ITSESTÄÄN KUUMENEVA, N.O.S.	5.1	OS	KULJETUS KIELLETTY							
3101	ORGAANINEN PEROKSIDI TYYPPI B, NESTEMÄINEN	5.2	P1		5.2 +1	122 181 274	LQ14	E0	P520		MP4
3102	ORGAANINEN PEROKSIDI TYYPPI B, KIINTEÄ	5.2	P1		5.2 +1	122 181 274	LQ15	E0	P520		MP4
3103	ORGAANINEN PEROKSIDI TYYPPI C, NESTEMÄINEN	5.2	P1		5.2	122 274	LQ14	E0	P520		MP4
3104	ORGAANINEN PEROKSIDI TYYPPI C, KIINTEÄ	5.2	P1		5.2	122 274	LQ15	E0	P520		MP4
3105	ORGAANINEN PEROKSIDI TYYPPI D, NESTEMÄINEN	5.2	P1		5.2	122 274	LQ16	E0	P520		MP4
3106	ORGAANINEN PEROKSIDI TYYPPI D, KIINTEÄ	5.2	P1		5.2	122 274	LQ11	E0	P520		MP4
3107	ORGAANINEN PEROKSIDI TYYPPI E, NESTEMÄINEN	5.2	P1		5.2	122 274	LQ16	E0	P520		MP4
3108	ORGAANINEN PEROKSIDI TYYPPI E, KIINTEÄ	5.2	P1		5.2	122 274	LQ11	E0	P520		MP4
3109	ORGAANINEN PEROKSIDI TYYPPI F, NESTEMÄINEN	5.2	P1		5.2	122 274	LQ16	E0	P520 IBC520		MP4

UN-säiliöt ja irtotavarakontit		VAK/ADR-säiliöt		Ajoneuvo-säiliö-kuljetuk-sissa	Kuljetus-kategoria (Tunneli-rajoituskoodi)	Kuljetukseen liittyvät erityismääräykset				Vaaran tunnus-nro	YK-nro
Sovelta-misehdot	Erityis-määräyk-set	Säiliökoodit	Erityis-määräykset			Kollit	Irtotavara	Kuorm.,-purk. ja käsittely	Kuljetus-tapahtuma		
4.2.5.2, 7.3.2	4.2.5.3	4.3	4.3.5, 6.8.4	9.1.1.2	1.1.3.6 (8.6)	7.2.4	7.3.3	7.5.11	8.5	5.3.2.3	
(10)	(11)	(12)	(13)	(14)	(15)	(16)	(17)	(18)	(19)	(20)	(1)
		L4BN		AT	2 (E)					823	3094
T6	TP33	S10AN		AT	1 (E)				S14	884	3095
T3	TP33	SGAN		AT	2 (E)	V11 V12				84	3095
T6	TP33	S10AN L10BH		AT	1 (E)				S14	842	3096
T3	TP33	SGAN L4BN		AT	2 (E)	V11 V12				842	3096
KULJETUS KIELLETTY											3097
					1 (E)			CV24	S20		3098
					2 (E)			CV24			3098
					3 (E)			CV24			3098
					1 (E)			CV24 CV28	S20		3099
					2 (E)			CV24 CV28			3099
					3 (E)			CV24 CV28			3099
KULJETUS KIELLETTY											3100
					1 (B)	V1 V5		CV15 CV20 CV22 CV24	S9 S17		3101
					1 (B)	V1 V5		CV15 CV20 CV22 CV24	S9 S17		3102
					1 (D)	V1		CV15 CV20 CV22 CV24	S8 S18		3103
					1 (D)	V1		CV15 CV20 CV22 CV24	S8 S18		3104
					2 (D)	V1		CV15 CV22 CV24	S19		3105
					2 (D)	V1		CV15 CV22 CV24	S19		3106
					2 (D)	V1		CV15 CV22 CV24			3107
					2 (D)	V1		CV15 CV22 CV24			3108
T23		L4BN(+)	TU3 TU13 TU30 TE12 TA2 TM4	AT	2 (D)	V1		CV15 CV22 CV24		539	3109

YK- nro	Aineen nimi ja kuvaus	Luokka	Luoki- tus- koodi	Pakkaus- ryhmä	Lipuk- keet	Erityis- mää- räykset	Rajoitetut määrät ja		Pakkaukset		
							poikkeusmäärät		Pakkaus- tavat	Erityis- pakkaus- määr.	Yhteen- pakkaa- mismäär.
	3.1.2	2.2	2.2	2.1.1.3	5.2.2	3.3	3.4.6	3.5.1.2	4.1.4	4.1.4	4.1.10
(1)	(2)	(3a)	(3b)	(4)	(5)	(6)	(7a)	(7b)	(8)	(9a)	(9b)
3110	ORGAANINEN PEROKSIDI TYYPPI F, KIINTEÄ	5.2	P1		5.2	122 274	LQ11	E0	P520 IBC520		MP4
3111	ORGAANINEN PEROKSIDI TYYPPI B, NESTEMÄINEN, LÄMPÖTILAVALVOTTU	5.2	P2		5.2 +1	122 181 274	LQ0	E0	P520		MP4
3112	ORGAANINEN PEROKSIDI TYYPPI B, KIINTEÄ, LÄMPÖTILAVALVOTTU	5.2	P2		5.2 +1	122 181 274	LQ0	E0	P520		MP4
3113	ORGAANINEN PEROKSIDI TYYPPI C, NESTEMÄINEN, LÄMPÖTILAVALVOTTU	5.2	P2		5.2	122 274	LQ0	E0	P520		MP4
3114	ORGAANINEN PEROKSIDI TYYPPI C, KIINTEÄ, LÄMPÖTILAVALVOTTU	5.2	P2		5.2	122 274	LQ0	E0	P520		MP4
3115	ORGAANINEN PEROKSIDI TYYPPI D, NESTEMÄINEN, LÄMPÖTILAVALVOTTU	5.2	P2		5.2	122 274	LQ0	E0	P520		MP4
3116	ORGAANINEN PEROKSIDI TYYPPI D, KIINTEÄ, LÄMPÖTILAVALVOTTU	5.2	P2		5.2	122 274	LQ0	E0	P520		MP4
3117	ORGAANINEN PEROKSIDI TYYPPI E, NESTEMÄINEN, LÄMPÖTILAVALVOTTU	5.2	P2		5.2	122 274	LQ0	E0	P520		MP4
3118	ORGAANINEN PEROKSIDI TYYPPI E, KIINTEÄ, LÄMPÖTILAVALVOTTU	5.2	P2		5.2	122 274	LQ0	E0	P520		MP4
3119	ORGAANINEN PEROKSIDI TYYPPI F, NESTEMÄINEN, LÄMPÖTILAVALVOTTU	5.2	P2		5.2	122 274	LQ0	E0	P520 IBC520		MP4
3120	ORGAANINEN PEROKSIDI TYYPPI F, KIINTEÄ, LÄMPÖTILAVALVOTTU	5.2	P2		5.2	122 274	LQ0	E0	P520 IBC520		MP4
3121	HAPETTAVA KIINTEÄ AINE, VEDEN KANSSA REAGOIVA, N.O.S.	5.1	OW	KULJETUS KIELLETTY							
3122	MYRKYLLINEN NESTE, HAPETTAVA, N.O.S.	6.1	TO1	I	6.1 +5.1	274 315	LQ0	E5	P001		MP8 MP17
3122	MYRKYLLINEN NESTE, HAPETTAVA, N.O.S.	6.1	TO1	II	6.1 +5.1	274	LQ17	E4	P001 IBC02		MP15
3123	MYRKYLLINEN NESTE, VEDEN KANSSA REAGOIVA, N.O.S.	6.1	TW1	I	6.1 +4.3	274 315	LQ0	E5	P099		MP8 MP17

UN-säiliöt ja irtotavarakontit		VAK/ADR-säiliöt		Ajoneuvo-säiliö-kuljetuk-sissa	Kuljetus-kategoria (Tunneli-rajoituskoodi)	Kuljetukseen liittyvät erityismääräykset				Vaaran-tunnus-nro	YK-nro
Sovelta-misehdot	Erityis-määräyk-set	Säiliökoodit	Erityis-määräykset			Kollit	Irtotavara	Kuorm.,-purk. ja käsittely	Kuljetus-tapahtuma		
4.2.5.2, 7.3.2	4.2.5.3	4.3	4.3.5, 6.8.4	9.1.1.2	1.1.3.6 (8.6)	7.2.4	7.3.3	7.5.11	8.5	5.3.2.3	
(10)	(11)	(12)	(13)	(14)	(15)	(16)	(17)	(18)	(19)	(20)	(1)
T23	TP33	S4AN(+)	TU3 TU13 TU30 TE12 TA2 TM4	AT	2 (D)	V1		CV15 CV22 CV24		539	3110
					1 (B)	V8		CV15 CV20 CV21 CV22 CV24	S4 S9 S16		3111
					1 (B)	V8		CV15 CV20 CV21 CV22 CV24	S4 S9 S16		3112
					1 (D)	V8		CV15 CV20 CV21 CV22 CV24	S4 S8 S17		3113
					1 (D)	V8		CV15 CV20 CV21 CV22 CV24	S4 S8 S17		3114
					1 (D)	V8		CV15 CV21 CV22 CV24	S4 S18		3115
					1 (D)	V8		CV15 CV21 CV22 CV24	S4 S18		3116
					1 (D)	V8		CV15 CV21 CV22 CV24	S4 S19		3117
					1 (D)	V8		CV15 CV21 CV22 CV24	S4 S19		3118
T23		L4BN(+)	TU3 TU13 TU30 TE12 TA2 TM4	AT	1 (D)	V8		CV15 CV21 CV22 CV24	S4	539	3119
T23	TP33	S4AN(+)	TU3 TU13 TU30 TE12 TA2 TM4	AT	1 (D)	V8		CV15 CV21 CV22 CV24	S4	539	3120
KULJETUS KIELLETTY											3121
		L10CH	TU14 TU15 TE19 TE21	AT	1 (C/E)			CV1 CV13 CV28	S9 S14	665	3122
		L4BH	TU15 TE19	AT	2 (D/E)			CV13 CV28	S9 S19	65	3122
		L10CH	TU14 TU15 TE19 TE21	AT	1 (C/E)			CV1 CV13 CV28	S9 S14	623	3123

YK- nro	Aineen nimi ja kuvaus	Luokka	Luokit- tus- koodi	Pakkaus- ryhmä	Lipuk- keet	Erityis- mää- räykset	Rajoitetut määrät ja		Pakkaukset		
							poikkeusmäärät		Pakkaus- tavat	Erityis- pakkaus- määr.	Yhteen- pakkaa- mismäär.
	3.1.2	2.2	2.2	2.1.1.3	5.2.2	3.3	3.4.6	3.5.1.2	4.1.4	4.1.4	4.1.10
(1)	(2)	(3a)	(3b)	(4)	(5)	(6)	(7a)	(7b)	(8)	(9a)	(9b)
3123	MYRKYLLINEN NESTE, VEDEN KANSSA REAGOIVA, N.O.S.	6.1	TW1	II	6.1 +4.3	274	LQ17	E4	P001 IBC02		MP15
3124	MYRKYLLINEN KIINTEÄ AINE, ITSESTÄÄN KUUMENEVA, N.O.S.	6.1	TS	I	6.1 +4.2	274	LQ0	E5	P002		MP18
3124	MYRKYLLINEN KIINTEÄ AINE, ITSESTÄÄN KUUMENEVA, N.O.S.	6.1	TS	II	6.1 +4.2	274	LQ18	E4	P002 IBC06		MP10
3125	MYRKYLLINEN KIINTEÄ AINE, VEDEN KANSSA REAGOIVA, N.O.S.	6.1	TW2	I	6.1 +4.3	274	LQ0	E5	P099		MP18
3125	MYRKYLLINEN KIINTEÄ AINE, VEDEN KANSSA REAGOIVA, N.O.S.	6.1	TW2	II	6.1 +4.3	274	LQ18	E4	P002 IBC06		MP10
3126	ITSESTÄÄN KUUMENEVA KIINTEÄ AINE, SYÖVYTTÄVÄ, ORGAANINEN, N.O.S.	4.2	SC2	II	4.2 +8	274	LQ0	E2	P410 IBC05		MP14
3126	ITSESTÄÄN KUUMENEVA KIINTEÄ AINE, SYÖVYTTÄVÄ, ORGAANINEN, N.O.S.	4.2	SC2	III	4.2 +8	274	LQ0	E1	P002 IBC08 R001	B3	MP14
3127	ITSESTÄÄN KUUMENEVA HAPETTAVA KIINTEÄ AINE, N.O.S.	4.2	SO	KULJETUS KIELLETTY							
3128	ITSESTÄÄN KUUMENEVA KIINTEÄ AINE, ORGAANINEN, MYRKYLLINEN, N.O.S.	4.2	ST2	II	4.2 +6.1	274	LQ0	E2	P410 IBC05		MP14
3128	ITSESTÄÄN KUUMENEVA KIINTEÄ AINE, ORGAANINEN, MYRKYLLINEN, N.O.S.	4.2	ST2	III	4.2 +6.1	274	LQ0	E1	P002 IBC08 R001	B3	MP14
3129	VEDEN KANSSA REAGOIVA NESTEMÄINEN AINE, SYÖVYTTÄVÄ, N.O.S.	4.3	WC1	I	4.3 +8	274	LQ0	E0	P402	RR7 RR8	MP2
3129	VEDEN KANSSA REAGOIVA NESTEMÄINEN AINE, SYÖVYTTÄVÄ, N.O.S.	4.3	WC1	II	4.3 +8	274	LQ10	E2	P402 IBC01	RR7 RR8	MP15
3129	VEDEN KANSSA REAGOIVA NESTEMÄINEN AINE, SYÖVYTTÄVÄ, N.O.S.	4.3	WC1	III	4.3 +8	274	LQ13	E1	P001 IBC02 R001		MP15
3130	VEDEN KANSSA REAGOIVA NESTEMÄINEN AINE, MYRKYLLINEN, N.O.S.	4.3	WT1	I	4.3 +6.1	274	LQ0	E0	P402	RR4 RR8	MP2
3130	VEDEN KANSSA REAGOIVA NESTEMÄINEN AINE, MYRKYLLINEN, N.O.S.	4.3	WT1	II	4.3 +6.1	274	LQ10	E2	P402 IBC01	RR4 RR8 BB1	MP15
3130	VEDEN KANSSA REAGOIVA NESTEMÄINEN AINE, MYRKYLLINEN, N.O.S.	4.3	WT1	III	4.3 +6.1	274	LQ13	E1	P001 IBC02 R001		MP15
3131	VEDEN KANSSA REAGOIVA KIINTEÄ AINE, SYÖVYTTÄVÄ, N.O.S.	4.3	WC2	I	4.3 +8	274	LQ0	E0	P403		MP2
3131	VEDEN KANSSA REAGOIVA KIINTEÄ AINE, SYÖVYTTÄVÄ, N.O.S.	4.3	WC2	II	4.3 +8	274	LQ11	E2	P410 IBC06		MP14
3131	VEDEN KANSSA REAGOIVA KIINTEÄ AINE, SYÖVYTTÄVÄ, N.O.S.	4.3	WC2	III	4.3 +8	274	LQ12	E1	P410 IBC08 R001	B4	MP14
3132	VEDEN KANSSA REAGOIVA KIINTEÄ AINE, PALAVA, N.O.S.	4.3	WF2	I	4.3 +4.1	274	LQ0	E0	P403 IBC99		MP2
3132	VEDEN KANSSA REAGOIVA KIINTEÄ AINE, PALAVA, N.O.S.	4.3	WF2	II	4.3 +4.1	274	LQ11	E2	P410 IBC04		MP14

UN-säiliöt ja irtotavarakontit		VAK/ADR-säiliöt		Ajoneuvo-säiliö-kuljetuk-sissa	Kuljetus-kategoria (Tunneli-rajoituskoodi)	Kuljetukseen liittyvät erityismääräykset				Vaaran tunnus-nro	YK-nro
Sovelta-misedot	Erityis-määräyk-set	Säiliökoodit	Erityis-määräykset			Kollit	Irtotavara	Kuorm.,-purk. ja käsittely	Kuljetus-tapahtuma		
(10)	(11)	(12)	(13)	(14)	(15)	(16)	(17)	(18)	(19)	(20)	(1)
4.2.5.2, 7.3.2	4.2.5.3	4.3	4.3.5, 6.8.4	9.1.1.2	1.1.3.6 (8.6)	7.2.4	7.3.3	7.5.11	8.5	5.3.2.3	
		L4BH	TU15 TE19	AT	2 (D/E)			CV13 CV28	S9 S19	623	3123
T6	TP33	S10AH L10CH	TU14 TU15 TE19 TE21	AT	1 (C/E)			CV1 CV13 CV28	S9 S14	664	3124
T3	TP33	SGAH L4BH	TU15 TE19	AT	2 (D/E)	V11 V12		CV13 CV28	S9 S19	64	3124
T6	TP33	S10AH L10CH	TU14 TU15 TE19 TE21	AT	1 (C/E)			CV1 CV13 CV28	S9 S14	642	3125
T3	TP33	SGAH L4BH	TU15 TE19	AT	2 (D/E)	V11 V12		CV13 CV28	S9 S19	642	3125
T3	TP33	SGAN		AT	2 (D/E)	V1				48	3126
T1	TP33	SGAN		AT	3 (E)	V1				48	3126
KULJETUS KIELLETTY											3127
T3	TP33	SGAN		AT	2 (D/E)	V1		CV28		46	3128
T1	TP33	SGAN		AT	3 (E)	V1		CV28		46	3128
T14	TP2 TP7	L10DH	TU14 TE21 TM2	AT	0 (B/E)	V1		CV23	S20	X382	3129
T11	TP2	L4DH	TU14 TE21 TM2	AT	0 (D/E)	V1		CV23		382	3129
T7	TP1	L4DH	TU14 TE21 TM2	AT	0 (E)	V1		CV23		382	3129
		L10DH	TU14 TE21 TM2	AT	0 (B/E)	V1		CV23 CV28	S20	X362	3130
		L4DH	TU14 TE21 TM2	AT	0 (D/E)	V1		CV23 CV28		362	3130
		L4DH	TU14 TE21 TM2	AT	0 (E)	V1		CV23 CV28		362	3130
T9	TP7 TP33	S10AN L10DH	TU4 TU14 TU22 TE21 TM2	AT	0 (E)	V1		CV23	S20	X482	3131
T3	TP33	SGAN		AT	0 (D/E)	V1 V12		CV23		482	3131
T1	TP33	SGAN		AT	0 (E)	V1		CV23		482	3131
					0 (B/E)	V1		CV23	S20		3132
T3	TP33	SGAN L4DH	TU14 TE21 TM2	AT	0 (D/E)	V1		CV23		423	3132

YK- nro	Aineen nimi ja kuvaus	Luokka	Luokit- tus- koodi	Pakkaus- ryhmä	Lipuk- keet	Erityis- mää- räykset	Rajoitetut määrät ja		Pakkaukset		
							poikkeusmäärät		Pakkaus- tavat	Erityis- pakkaus- määr.	Yhteen- pakkaa- mismäär.
(1)	(2)	(3a)	(3b)	(4)	(5)	(6)	(7a)	(7b)	(8)	(9a)	(9b)
	3.1.2	2.2	2.2	2.1.1.3	5.2.2	3.3	3.4.6	3.5.1.2	4.1.4	4.1.4	4.1.10
3132	VEDEN KANSSA REAGOIVA KIINTEÄ AINE, PALAVA, N.O.S.	4.3	WF2	III	4.3 +4.1	274	LQ12	E1	P410 IBC06		MP14
3133	VEDEN KANSSA REAGOIVA KIINTEÄ AINE, HAPETTAVA, N.O.S.	4.3	WO	KULJETUS KIELLETTY							
3134	VEDEN KANSSA REAGOIVA KIINTEÄ AINE, MYRKYLLINEN, N.O.S.	4.3	WT2	I	4.3 +6.1	274	LQ0	E0	P403		MP2
3134	VEDEN KANSSA REAGOIVA KIINTEÄ AINE, MYRKYLLINEN, N.O.S.	4.3	WT2	II	4.3 +6.1	274	LQ11	E2	P410 IBC05		MP14
3134	VEDEN KANSSA REAGOIVA KIINTEÄ AINE, MYRKYLLINEN, N.O.S.	4.3	WT2	III	4.3 +6.1	274	LQ12	E1	P410 IBC08 R001	B4	MP14
3135	VEDEN KANSSA REAGOIVA KIINTEÄ AINE, ITSESTÄÄN KUUMENEVA, N.O.S.	4.3	WS	I	4.3 +4.2	274	LQ0	E0	P403		MP2
3135	VEDEN KANSSA REAGOIVA KIINTEÄ AINE, ITSESTÄÄN KUUMENEVA, N.O.S.	4.3	WS	II	4.3 +4.2	274	LQ11	E2	P410 IBC05		MP14
3135	VEDEN KANSSA REAGOIVA KIINTEÄ AINE, ITSESTÄÄN KUUMENEVA, N.O.S.	4.3	WS	III	4.3 +4.2	274	LQ12	E1	P410 IBC08	B4	MP14
3136	TRIFLUORIMETAANI, JÄÄHDYTYTTY NESTE	2	3A		2.2	593	LQ1	E1	P203		MP9
3137	HAPETTAVA KIINTEÄ AINE, PALAVA, N.O.S.	5.1	OF	KULJETUS KIELLETTY							
3138	ETEENIN, ASETYLEENIN JA PROPEENIN SEOS, JÄÄHDYTYTTY NESTE, joka sisältää vähintään 71,5 % eteeniä sekä enintään 22,5 % asetyleeniä ja enintään 6 % propeeniiä	2	3F		2.1		LQ0	E0	P203		MP9
3139	HAPETTAVA NESTE, N.O.S.	5.1	O1	I	5.1	274	LQ0	E0	P502		MP2
3139	HAPETTAVA NESTE, N.O.S.	5.1	O1	II	5.1	274	LQ10	E2	P504 IBC02		MP2
3139	HAPETTAVA NESTE, N.O.S.	5.1	O1	III	5.1	274	LQ13	E1	P504 IBC02 R001		MP2
3140	ALKALOIDIT, NESTEMÄISET, N.O.S. tai ALKALOIDISUOLAT, NESTEMÄISET, N.O.S.	6.1	T1	I	6.1	43 274	LQ0	E5	P001		MP8 MP17
3140	ALKALOIDIT, NESTEMÄISET, N.O.S. tai ALKALOIDISUOLAT, NESTEMÄISET, N.O.S.	6.1	T1	II	6.1	43 274	LQ17	E4	P001 IBC02		MP15
3140	ALKALOIDIT, NESTEMÄISET, N.O.S. tai ALKALOIDISUOLAT, NESTEMÄISET, N.O.S.	6.1	T1	III	6.1	43 274	LQ7	E1	P001 IBC03 LP01 R001		MP19
3141	ANTIMONIYHDISTE, NESTEMÄINEN, EPÄORGAANINEN, N.O.S.	6.1	T4	III	6.1	45 274 512	LQ7	E1	P001 IBC03 LP01 R001		MP19
3142	DESINFOINTIAINE, NESTEMÄINEN, MYRKYLLINEN, N.O.S.	6.1	T1	I	6.1	274	LQ0	E5	P001		MP8 MP17

UN-säiliöt ja irtotavarakontit		VAK/ADR-säiliöt		Ajoneuvo-säiliö-kuljetuk-sissa	Kuljetus-kategoria (Tunneli-rajoituskoodi)	Kuljetukseen liittyvät erityismääräykset				Vaaran tunnus-nro	YK-nro
Sovelta-misedot	Erityis-määräyk-set	Säiliökoodit	Erityis-määräykset			Kollit	Irtotavara	Kuorm.,-purk. ja käsittely	Kuljetus-tapahtuma		
4.2.5.2, 7.3.2	4.2.5.3	4.3	4.3.5, 6.8.4	9.1.1.2	1.1.3.6 (8.6)	7.2.4	7.3.3	7.5.11	8.5	5.3.2.3	
(10)	(11)	(12)	(13)	(14)	(15)	(16)	(17)	(18)	(19)	(20)	(1)
T1	TP33	SGAN L4DH	TU14 TE21 TM2	AT	0 (E)	V1		CV23		423	3132
KULJETUS KIELLETTY											3133
					0 (E)	V1		CV23 CV28	S20		3134
T3	TP33	SGAN		AT	0 (D/E)	V1		CV23 CV28		462	3134
T1	TP33	SGAN		AT	0 (E)	V1		CV23 CV28		462	3134
					1 (B/E)	V1		CV23	S20		3135
T3	TP33	SGAN L4DH	TU14 TE21 TM2	AT	2 (D/E)	V1		CV23		423	3135
T1	TP33	SGAN L4DH	TU14 TE21 TM2	AT	3 (E)	V1		CV23		423	3135
T75	TP5	RxBN	TU19 TA4 TT9	AT	3 (C/E)	V5		CV9 CV11 CV36	S20	22	3136
KULJETUS KIELLETTY											3137
T75	TP5	RxBN	TU18 TA4 TT9	FL	2 (B/D)	V5		CV9 CV11 CV36	S2 S17	223	3138
					1 (E)			CV24	S20		3139
					2 (E)			CV24			3139
					3 (E)			CV24			3139
		L10CH	TU14 TU15 TE19 TE21	AT	1 (C/E)			CV1 CV13 CV28	S9 S14	66	3140
		L4BH	TU15 TE19	AT	2 (D/E)			CV13 CV28	S9 S19	60	3140
		L4BH	TU15 TE19	AT	2 (E)			CV13 CV28	S9	60	3140
		L4BH	TU15 TE19	AT	2 (E)			CV13 CV28	S9	60	3141
		L10CH	TU14 TU15 TE19 TE21	AT	1 (C/E)			CV1 CV13 CV28	S9 S14	66	3142

YK-nro	Aineen nimi ja kuvaus	Luokka	Luokituskoodi	Pakkausryhmä	Lipukkeet	Erityismääräykset	Rajoitetut määrät ja		Pakkaukset		
							poikkeusmäärät		Pakkaustavat	Erityispakkauskäär.	Yhteispakkauksimäär.
	3.1.2	2.2	2.2	2.1.1.3	5.2.2	3.3	3.4.6	3.5.1.2	4.1.4	4.1.4	4.1.10
(1)	(2)	(3a)	(3b)	(4)	(5)	(6)	(7a)	(7b)	(8)	(9a)	(9b)
3142	DESINFOINTIAINE, NESTEMÄINEN, MYRKYLLINEN, N.O.S.	6.1	T1	II	6.1	274	LQ17	E4	P001 IBC02		MP15
3142	DESINFOINTIAINE, NESTEMÄINEN, MYRKYLLINEN, N.O.S.	6.1	T1	III	6.1	274	LQ7	E1	P001 IBC03 LP01 R001		MP19
3143	VÄRIAINEN, KIINTEÄ, MYRKYLLINEN, N.O.S. tai VÄRIAIINEEN PUOLIVALMISTE, KIINTEÄ, MYRKYLLINEN, N.O.S.	6.1	T2	I	6.1	274	LQ0	E5	P002 IBC07		MP18
3143	VÄRIAINEN, KIINTEÄ, MYRKYLLINEN, N.O.S. tai VÄRIAIINEEN PUOLIVALMISTE, KIINTEÄ, MYRKYLLINEN, N.O.S.	6.1	T2	II	6.1	274	LQ18	E4	P002 IBC08	B4	MP10
3143	VÄRIAINEN, KIINTEÄ, MYRKYLLINEN, N.O.S. tai VÄRIAIINEEN PUOLIVALMISTE, KIINTEÄ, MYRKYLLINEN, N.O.S.	6.1	T2	III	6.1	274	LQ9	E1	P002 IBC08 LP02 R001	B3	MP10
3144	NIKOTIINIYHDISTE, NESTEMÄINEN, N.O.S. tai NIKOTIINIIVALMISTE, NESTEMÄINEN, N.O.S.	6.1	T1	I	6.1	43 274	LQ0	E5	P001		MP8 MP17
3144	NIKOTIINIYHDISTE, NESTEMÄINEN, N.O.S. tai NIKOTIINIIVALMISTE, NESTEMÄINEN, N.O.S.	6.1	T1	II	6.1	43 274	LQ17	E4	P001 IBC02		MP15
3144	NIKOTIINIYHDISTE, NESTEMÄINEN, N.O.S. tai NIKOTIINIIVALMISTE, NESTEMÄINEN, N.O.S.	6.1	T1	III	6.1	43 274	LQ7	E1	P001 IBC03 LP01 R001		MP19
3145	ALKYYLIFENOLIT, NESTEMÄISET, N.O.S. (mukaan lukien C ₂ -C ₁₂ homologit)	8	C3	I	8	274	LQ0	E0	P001		MP8 MP17
3145	ALKYYLIFENOLIT, NESTEMÄISET, N.O.S. (mukaan lukien C ₂ -C ₁₂ homologit)	8	C3	II	8	274	LQ22	E2	P001 IBC02		MP15
3145	ALKYYLIFENOLIT, NESTEMÄISET, N.O.S. (mukaan lukien C ₂ -C ₁₂ homologit)	8	C3	III	8	274	LQ7	E1	P001 IBC03 LP01 R001		MP19
3146	ORGANOTINAYHDISTE, KIINTEÄ, N.O.S.	6.1	T3	I	6.1	43 274	LQ0	E5	P002 IBC07		MP18
3146	ORGANOTINAYHDISTE, KIINTEÄ, N.O.S.	6.1	T3	II	6.1	43 274	LQ18	E4	P002 IBC08	B4	MP10
3146	ORGANOTINAYHDISTE, KIINTEÄ, N.O.S.	6.1	T3	III	6.1	43 274	LQ9	E1	P002 IBC08 LP02 R001	B3	MP10
3147	VÄRIAINEN, KIINTEÄ, SYÖVYTTÄVÄ, N.O.S. tai VÄRIAIINEEN PUOLIVALMISTE, KIINTEÄ, SYÖVYTTÄVÄ, N.O.S.	8	C10	I	8	274	LQ0	E0	P002 IBC07		MP18
3147	VÄRIAINEN, KIINTEÄ, SYÖVYTTÄVÄ, N.O.S. tai VÄRIAIINEEN PUOLIVALMISTE, KIINTEÄ, SYÖVYTTÄVÄ, N.O.S.	8	C10	II	8	274	LQ23	E2	P002 IBC08	B4	MP10
3147	VÄRIAINEN, KIINTEÄ, SYÖVYTTÄVÄ, N.O.S. tai VÄRIAIINEEN PUOLIVALMISTE, KIINTEÄ, SYÖVYTTÄVÄ, N.O.S.	8	C10	III	8	274	LQ24	E1	P002 IBC08 LP02 R001	B3	MP10

UN-säiliöt ja irtotavarakontit		VAK/ADR-säiliöt		Ajoneuvo-säiliö-kuljetuk-sissa	Kuljetus-kategoria (Tunneli-rajoituskoodi)	Kuljetukseen liittyvät erityismääräykset				Vaaran tunnus-nro	YK-nro
Sovelta-misedot	Erityis-määräyk-set	Säiliökoodit	Erityis-määräykset			Kollit	Irtotavara	Kuorm.,-purk. ja käsittely	Kuljetus-tapahtuma		
(10)	(11)	(12)	(13)	(14)	(15)	(16)	(17)	(18)	(19)	(20)	(1)
4.2.5.2, 7.3.2	4.2.5.3	4.3	4.3.5, 6.8.4	9.1.1.2	1.1.3.6 (8.6)	7.2.4	7.3.3	7.5.11	8.5	5.3.2.3	
		L4BH	TU15 TE19	AT	2 (D/E)			CV13 CV28	S9 S19	60	3142
		L4BH	TU15 TE19	AT	2 (E)			CV13 CV28	S9	60	3142
T6	TP33	S10AH L10CH	TU15 TE19	AT	1 (C/E)	V10 V12		CV1 CV13 CV28	S9 S14	66	3143
T3	TP33	SGAH L4BH	TU15 TE19	AT	2 (D/E)	V11		CV13 CV28	S9 S19	60	3143
T1	TP33	SGAH L4BH	TU15 TE19	AT	2 (E)		VV9	CV13 CV28	S9	60	3143
		L10CH	TU14 TU15 TE19 TE21	AT	1 (C/E)			CV1 CV13 CV28	S9 S14	66	3144
		L4BH	TU15 TE19	AT	2 (D/E)			CV13 CV28	S9 S19	60	3144
		L4BH	TU15 TE19	AT	2 (E)			CV13 CV28	S9	60	3144
T14	TP2	L10BH		AT	1 (E)				S20	88	3145
T11	TP2 TP27	L4BN		AT	2 (E)					80	3145
T7	TP1 TP28	L4BN		AT	3 (E)					80	3145
T6	TP33	S10AH L10CH	TU14 TU15 TE19 TE21	AT	1 (C/E)	V10 V12		CV1 CV13 CV28	S9 S14	66	3146
T3	TP33	SGAH L4BH	TU15 TE19	AT	2 (D/E)	V11		CV13 CV28	S9 S19	60	3146
T1	TP33	SGAH L4BH	TU15 TE19	AT	2 (E)		VV9	CV13 CV28	S9	60	3146
T6	TP33	S10AN L10BH		AT	1 (E)	V10 V12			S20	88	3147
T3	TP33	SGAN L4BN		AT	2 (E)	V11				80	3147
T1	TP33	SGAV L4BN		AT	3 (E)		VV9			80	3147

YK- nro	Aineen nimi ja kuvaus	Luokka	Luokit- tus- koodi	Pakkaus- ryhmä	Lipuk- keet	Erityis- mää- räykset	Rajoitetut määrät ja		Pakkaukset		
							poikkeusmäärät		Pakkaus- tavat	Erityis- pakkaus- määr.	Yhteen- pakkaa- mismäär.
(1)	(2)	(3a)	(3b)	(4)	(5)	(6)	(7a)	(7b)	(8)	(9a)	(9b)
	3.1.2	2.2	2.2	2.1.1.3	5.2.2	3.3	3.4.6	3.5.1.2	4.1.4	4.1.4	4.1.10
3148	VEDEN KANSSA REAGOIVA NESTE, N.O.S.	4.3	W1	I	4.3	274	LQ0	E0	P402	RR8	MP2
3148	VEDEN KANSSA REAGOIVA NESTE, N.O.S.	4.3	W1	II	4.3	274	LQ10	E2	P402 IBC01	RR8	MP15
3148	VEDEN KANSSA REAGOIVA NESTE, N.O.S.	4.3	W1	III	4.3	274	LQ13	E1	P001 IBC02 R001		MP15
3149	VETYPEROKSIDIN JA PERETIKKAHAPON SEOS, STABILOITU, seoksena hapon ja veden kanssa sisältäen enintään 5 % peretikkahappoa	5.1	OC1	II	5.1 +8	196 553	LQ10	E2	P504 IBC02	PP10 B5	MP15
3150	LAITTEET, PIENET, HIILIVETYKAASULLA TOIMIVAT, sisältävät tyhjennysventtiilin; tai HIILIVETYKAASUTÄYTTÖPAKKAUKSET PIENIIN LAITTEISIIN, sisältävät tyhjennysventtiilin	2	6F		2.1		LQ0	E0	P206		MP9
3151	POLYHALOGENOIDUT BIFENYYLIT, NESTEMÄISET tai POLYHALOGENOIDUT TERFENYYLIT, NESTEMÄISET	9	M2	II	9	203 305	LQ26	E2	P906 IBC02		MP15
3152	POLYHALOGENOIDUT BIFENYYLIT, KIINTEÄT tai POLYHALOGENOIDUT TERFENYYLIT, KIINTEÄT	9	M2	II	9	203 305	LQ25	E2	P906 IBC08	B4	MP10
3153	PERFLUORI(METYYLIVINYLYIETTERI)	2	2F		2.1		LQ0	E0	P200		MP9
3154	PERFLUORI(ETYYLIVINYLYIETTERI)	2	2F		2.1		LQ0	E0	P200		MP9
3155	PENTAKLOORIFENOLI	6.1	T2	II	6.1	43	LQ18	E4	P002 IBC08	B4	MP10
3156	PURISTETTU KAASU, HAPETTAVA, N.O.S.	2	1O		2.2 +5.1	274	LQ0	E0	P200		MP9
3157	NESTEYTETTY KAASU, HAPETTAVA, N.O.S.	2	2O		2.2 +5.1	274	LQ0	E0	P200		MP9
3158	KAASU, JÄÄHDYTETTY NESTE, N.O.S.	2	3A		2.2	274 593	LQ1	E1	P203		MP9
3159	I,1,1,2-TETRAFLUORIETAANI (KYLÄAINIKAASU R 134a)	2	2A		2.2		LQ1	E1	P200		MP9
3160	NESTEYTETTY KAASU, MYRKYLLINEN, PALAVA, N.O.S.	2	2TF		2.3 +2.1	274	LQ0	E0	P200		MP9
3161	NESTEYTETTY KAASU, PALAVA, N.O.S.	2	2F		2.1	274	LQ0	E0	P200		MP9
3162	NESTEYTETTY KAASU, MYRKYLLINEN, N.O.S.	2	2T		2.3	274	LQ0	E0	P200		MP9
3163	NESTEYTETTY KAASU, N.O.S.	2	2A		2.2	274	LQ1	E1	P200		MP9

UN-säiliöt ja irtotavarakontit		VAK/ADR-säiliöt		Ajoneuvo-säiliö-kuljetuk-sissa	Kuljetus-kategoria (Tunneli-rajoituskoodi)	Kuljetukseen liittyvät erityismääräykset				Vaaran tunnus-nro	YK-nro
Sovelta-misehdot	Erityis-määräyk-set	Säiliökoodit	Erityis-määräykset			Kollit	Irtotavara	Kuorm.,-purk. ja käsittely	Kuljetus-tapahtuma		
4.2.5.2, 7.3.2	4.2.5.3	4.3	4.3.5, 6.8.4	9.1.1.2	1.1.3.6 (8.6)	7.2.4	7.3.3	7.5.11	8.5	5.3.2.3	
(10)	(11)	(12)	(13)	(14)	(15)	(16)	(17)	(18)	(19)	(20)	(1)
T9	TP2 TP7	L10DH	TU14 TE21 TM2	AT	0 (B/E)	V1		CV23	S20	X323	3148
T7	TP2	L4DH	TU14 TE21 TM2	AT	0 (D/E)	V1		CV23		323	3148
T7	TP1	L4DH	TU14 TE21 TM2	AT	0 (E)	V1		CV23		323	3148
T7	TP2 TP6 TP24	L4BV(+)	TU3 TC2 TE8 TE11 TT1	AT	2 (E)			CV24		58	3149
					2 (D)			CV9	S2		3150
		L4BH	TU15	AT	0 (D/E)		VV15	CV1 CV13 CV28	S19	90	3151
T3	TP33	S4AH L4BH	TU15	AT	0 (D/E)	V11	VV15	CV1 CV13 CV28	S19	90	3152
(M) T50		PxBN(M)	TA4 TT9	FL	2 (B/D)			CV9 CV10 CV36	S2 S20	23	3153
(M)		PxBN(M)	TA4 TT9	FL	2 (B/D)			CV9 CV10 CV36	S2 S20	23	3154
T3	TP33	SGAH	TU15 TE19	AT	2 (D/E)	V11		CV13 CV28	S9 S19	60	3155
(M)		CxBN(M)	TA4 TT9	AT	3 (E)			CV9 CV10 CV36		25	3156
(M)		PxBN(M)	TA4 TT9	AT	3 (C/E)			CV9 CV10 CV36		25	3157
T75	TP5	RxBN	TU19 TA4 TT9	AT	3 (C/E)	V5		CV9 CV11 CV36	S20	22	3158
(M) T50		PxBN(M)	TA4 TT9	AT	3 (C/E)			CV9 CV10 CV36		20	3159
(M)		PxBH(M)	TU6 TA4 TT9	FL	1 (B/D)			CV9 CV10 CV36	S2 S14	263	3160
(M) T50		PxBN(M)	TA4 TT9	FL	2 (B/D)			CV9 CV10 CV36	S2 S20	23	3161
(M)		PxBH(M)	TU6 TA4 TT9	AT	1 (C/D)			CV9 CV10 CV36	S14	26	3162
(M) T50		PxBN(M)	TA4 TT9	AT	3 (C/E)			CV9 CV10 CV36		20	3163

YK- nro	Aineen nimi ja kuvaus	Luokka	Luokit- tus- koodi	Pakkaus- ryhmä	Lipuk- keet	Erityis- mää- räykset	Rajoitetut määrät ja		Pakkaukset		
							poikkeusmäärät		Pakkaus- tavat	Erityis- pakkaus- määr.	Yhteen- pakkaa- mismäär.
	3.1.2	2.2	2.2	2.1.1.3	5.2.2	3.3	3.4.6	3.5.1.2	4.1.4	4.1.4	4.1.10
(1)	(2)	(3a)	(3b)	(4)	(5)	(6)	(7a)	(7b)	(8)	(9a)	(9b)
3164	ESINEET, PNEUMAATTISET (sisältävät palamatonta kaasua); tai ESINEET, HYDRAULISESTI PAINEISTETUT (sisältävät palamatonta kaasua)	2	6A		2.2	283 594	LQ0	E0	P003		MP9
3165	ILMA-ALUSTEN HYDRAULIPAIINEEN KEHITTIMEN POLTTOAINESÄILIÖ (vedettömän hydratiinin ja metyylihydratiinin seosta sisältävä) (polttoaine M86)	3	FTC	I	3 +6.1 +8		LQ0	E0	P301		MP7
3166	Polttomoottori tai ajoneuvo, jossa polttoaineena palavaa kaasua, tai ajoneuvo, jossa polttoaineena palavaa nestettä	9	M11	Ei VAK:n alaista							
3167	KAASUNÄYTE, PAINEETON, PALAVA, N.O.S., neste, ei jäädytetty	2	7F		2.1	274	LQ0	E0	P201		MP9
3168	KAASUNÄYTE, PAINEETON, MYRKYLLINEN, PALAVA, N.O.S., neste, ei jäädytetty	2	7TF		2.3 +2.1	274	LQ0	E0	P201		MP9
3169	KAASUNÄYTE, PAINEETON, MYRKYLLINEN, N.O.S., neste, ei jäädytetty	2	7T		2.3	274	LQ0	E0	P201		MP9
3170	ALUMIININ SULATUKSEN SIVUTUOTE tai ALUMIININ UUDELLEEN SULATUKSEN SIVUTUOTE	4.3	W2	II	4.3	244	LQ11	E2	P410 IBC07		MP14
3170	ALUMIININ SULATUKSEN SIVUTUOTE tai ALUMIININ UUDELLEEN SULATUKSEN SIVUTUOTE	4.3	W2	III	4.3	244	LQ12	E1	P002 IBC08 R001	B4	MP14
3171	Akkukäyttöinen ajoneuvo tai akkukäyttöinen laite	9	M11	Ei VAK:n alaista							
3172	ELÄVISTÄ ORGANISMEISTA EROTETUT MYRKYT, NESTEMÄISET, N.O.S.	6.1	T1	I	6.1	210 274	LQ0	E5	P001		MP8 MP17
3172	ELÄVISTÄ ORGANISMEISTA EROTETUT MYRKYT, NESTEMÄISET, N.O.S.	6.1	T1	II	6.1	210 274	LQ17	E4	P001 IBC02		MP15
3172	ELÄVISTÄ ORGANISMEISTA EROTETUT MYRKYT, NESTEMÄISET, N.O.S.	6.1	T1	III	6.1	210 274	LQ7	E1	P001 IBC03 LP01 R001		MP19
3174	TITANIDISULFIDI	4.2	S4	III	4.2		LQ0	E1	P002 IBC08 LP02 R001	B3	MP14
3175	KIINTEÄT AINEET tai kiinteiden aineiden seokset (kuten valmistee ja jätteet), jotka SISÄLTÄVÄT PALAVIA NESTEITÄ, N.O.S., leimahduspiste enintään 60°C	4.1	F1	II	4.1	216 274	LQ8	E2	P002 IBC06 R001	PP9	MP11
3176	ORGAANINEN HELPOSTI SYTTYVÄ KIINTEÄ AINE, SULASSA MUODOSSA, N.O.S.	4.1	F2	II	4.1	274	LQ0	E0			
3176	ORGAANINEN HELPOSTI SYTTYVÄ KIINTEÄ AINE, SULASSA MUODOSSA, N.O.S.	4.1	F2	III	4.1	274	LQ0	E0			
3178	EPAORGAANINEN HELPOSTI SYTTYVÄ KIINTEÄ AINE, N.O.S.	4.1	F3	II	4.1	274	LQ8	E2	P002 IBC08	B4	MP11

UN-säiliöt ja irtotavarakontit		VAK/ADR-säiliöt		Ajoneuvo-säiliö-kuljetuk-sissa	Kuljetus-kategoria (Tunneli-rajoituskoodi)	Kuljetukseen liittyvät erityismääräykset				Vaaran-tunnus-nro	YK-nro
Sovelta-misehdot	Erityis-määräyk-set	Säiliökoodit	Erityis-määräykset			Kollit	Irtotavara	Kuorm.,-purk. ja käsittely	Kuljetus-tapahtuma		
4.2.5.2, 7.3.2	4.2.5.3	4.3	4.3.5, 6.8.4	9.1.1.2	1.1.3.6 (8.6)	7.2.4	7.3.3	7.5.11	8.5	5.3.2.3	
(10)	(11)	(12)	(13)	(14)	(15)	(16)	(17)	(18)	(19)	(20)	(1)
					3 (E)			CV9			3164
					1 (E)			CV13 CV28	S2 S19		3165
Ei VAK:n alaista											3166
					2 (D)			CV9	S2		3167
					1 (D)			CV9	S2		3168
					1 (D)			CV9			3169
T3 BK1 BK2	TP33	SGAN		AT	2 (D/E)	V1 V12	VV3	CV23		423	3170
T1 BK1 BK2	TP33	SGAN		AT	3 (E)	V1	VV1 VV5	CV23		423	3170
Ei VAK:n alaista											3171
		L10CH	TU14 TU15 TE19 TE21	AT	1 (C/E)			CV1 CV13 CV28	S9 S14	66	3172
		L4BH	TU15 TE19	AT	2 (D/E)			CV13 CV28	S9 S19	60	3172
		L4BH	TU15 TE19	AT	2 (E)			CV13 CV28	S9	60	3172
T1	TP33	SGAN		AT	3 (E)	V1				40	3174
T3 BK1 BK2	TP33				2 (E)	V11 V12	VV3			40	3175
T3	TP3 TP26	LGBV	TU27 TE4 TE6	AT	2 (E)					44	3176
T1	TP3 TP26	LGBV	TU27 TE4 TE6	AT	3 (E)					44	3176
T3	TP33	SGAN		AT	2 (E)	V11				40	3178

YK- nro	Aineen nimi ja kuvaus	Luokka	Luokit- tus- koodi	Pakkaus- ryhmä	Lipuk- keet	Erityis- mää- räykset	Rajoitetut määrät ja		Pakkaukset		
							poikkeusmäärät		Pakkaus- tavat	Erityis- pakkaus- määr.	Yhteen- pakkaa- mismäär.
	3.1.2	2.2	2.2	2.1.1.3	5.2.2	3.3	3.4.6	3.5.1.2	4.1.4	4.1.4	4.1.10
(1)	(2)	(3a)	(3b)	(4)	(5)	(6)	(7a)	(7b)	(8)	(9a)	(9b)
3178	EPÄORGAANINEN HELPOSTI SYTTYVÄ KIINTEÄ AINE, N.O.S.	4.1	F3	III	4.1	274	LQ9	E1	P002 IBC08 LP02 R001	B3	MP11
3179	EPÄORGAANINEN, MYRKYLLINEN, HELPOSTI SYTTYVÄ KIINTEÄ AINE, N.O.S.	4.1	FT2	II	4.1 +6.1	274	LQ0	E2	P002 IBC06		MP10
3179	EPÄORGAANINEN, MYRKYLLINEN, HELPOSTI SYTTYVÄ KIINTEÄ AINE, N.O.S.	4.1	FT2	III	4.1 +6.1	274	LQ0	E1	P002 IBC06 R001		MP10
3180	EPÄORGAANINEN, SYÖVYTTÄVÄ HELPOSTI SYTTYVÄ KIINTEÄ AINE, N.O.S.	4.1	FC2	II	4.1 +8	274	LQ0	E2	P002 IBC06		MP10
3180	EPÄORGAANINEN, SYÖVYTTÄVÄ HELPOSTI SYTTYVÄ KIINTEÄ AINE, N.O.S.	4.1	FC2	III	4.1 +8	274	LQ0	E1	P002 IBC06 R001		MP10
3181	ORGAANISTEN YHDISTEIDEN HELPOSTI SYTTYVÄT METALLISUOLAT, N.O.S.	4.1	F3	II	4.1	274	LQ8	E2	P002 IBC08	B4	MP11
3181	ORGAANISTEN YHDISTEIDEN HELPOSTI SYTTYVÄT METALLISUOLAT, N.O.S.	4.1	F3	III	4.1	274	LQ9	E1	P002 IBC08 LP02 R001	B3	MP11
3182	METALLIHYDRIDIT, HELPOSTI SYTTYVÄT, N.O.S	4.1	F3	II	4.1	274 554	LQ8	E2	P410 IBC04	PP40	MP11
3182	METALLIHYDRIDIT, HELPOSTI SYTTYVÄT, N.O.S	4.1	F3	III	4.1	274 554	LQ9	E1	P002 IBC04 R001		MP11
3183	ITSESTÄÄN KUUMENEVA NESTE, ORGAANINEN, N.O.S.	4.2	S1	II	4.2	274	LQ0	E2	P001 IBC02		MP15
3183	ITSESTÄÄN KUUMENEVA NESTE, ORGAANINEN, N.O.S.	4.2	S1	III	4.2	274	LQ0	E1	P001 IBC02 R001		MP15
3184	ITSESTÄÄN KUUMENEVA NESTE, ORGAANINEN, MYRKYLLINEN, N.O.S.	4.2	ST1	II	4.2 +6.1	274	LQ0	E2	P402 IBC02		MP15
3184	ITSESTÄÄN KUUMENEVA NESTE, ORGAANINEN, MYRKYLLINEN, N.O.S.	4.2	ST1	III	4.2 +6.1	274	LQ0	E1	P001 IBC02 R001		MP15
3185	ITSESTÄÄN KUUMENEVA NESTE, SYÖVYTTÄVÄ, ORGAANINEN, N.O.S.	4.2	SC1	II	4.2 +8	274	LQ0	E2	P402 IBC02		MP15
3185	ITSESTÄÄN KUUMENEVA NESTE, SYÖVYTTÄVÄ, ORGAANINEN, N.O.S.	4.2	SC1	III	4.2 +8	274	LQ0	E1	P001 IBC02 R001		MP15
3186	ITSESTÄÄN KUUMENEVA NESTE, EPÄORGAANINEN, N.O.S	4.2	S3	II	4.2	274	LQ0	E2	P001 IBC02		MP15
3186	ITSESTÄÄN KUUMENEVA NESTE, EPÄORGAANINEN, N.O.S	4.2	S3	III	4.2	274	LQ0	E1	P001 IBC02 R001		MP15
3187	ITSESTÄÄN KUUMENEVA NESTE, EPÄORGAANINEN, MYRKYLLINEN, N.O.S	4.2	ST3	II	4.2 +6.1	274	LQ0	E2	P402 IBC02		MP15
3187	ITSESTÄÄN KUUMENEVA NESTE, EPÄORGAANINEN, MYRKYLLINEN, N.O.S	4.2	ST3	III	4.2 +6.1	274	LQ0	E1	P001 IBC02 R001		MP15
3188	ITSESTÄÄN KUUMENEVA NESTE, EPÄORGAANINEN, SYÖVYTTÄVÄ, N.O.S.	4.2	SC3	II	4.2 +8	274	LQ0	E2	P402 IBC02		MP15
3188	ITSESTÄÄN KUUMENEVA NESTE, EPÄORGAANINEN, SYÖVYTTÄVÄ, N.O.S.	4.2	SC3	III	4.2 +8	274	LQ0	E1	P001 IBC02 R001		MP15

UN-säiliöt ja irtotavarakontit		VAK/ADR-säiliöt		Ajoneuvo-säiliö-kuljetuk-sissa	Kuljetus-kategoria (Tunneli-rajoituskoodi)	Kuljetukseen liittyvät erityismääräykset				Vaaran tunnus-nro	YK-nro
Sovelta-misehdot	Erityis-määräyk-set	Säiliökoodit	Erityis-määräykset			Kollit	Irtotavara	Kuorm.,-purk. ja käsittely	Kuljetus-tapahtuma		
(10)	(11)	(12)	(13)	(14)	(15)	(16)	(17)	(18)	(19)	(20)	(1)
4.2.5.2, 7.3.2	4.2.5.3	4.3	4.3.5, 6.8.4	9.1.1.2	1.1.3.6 (8.6)	7.2.4	7.3.3	7.5.11	8.5	5.3.2.3	
T1	TP33	SGAV		AT	3 (E)		VV1			40	3178
T3	TP33	SGAN		AT	2 (E)	V11 V12		CV28		46	3179
T1	TP33	SGAN		AT	3 (E)	V12		CV28		46	3179
T3	TP33	SGAN		AT	2 (E)	V11 V12				48	3180
T1	TP33	SGAN		AT	3 (E)	V12				48	3180
T3	TP33	SGAN		AT	2 (E)	V11				40	3181
T1	TP33	SGAV		AT	3 (E)		VV1			40	3181
T3	TP33	SGAN		AT	2 (E)					40	3182
T1	TP33	SGAV		AT	3 (E)		VV1			40	3182
		L4DH	TU14 TE21	AT	2 (D/E)	V1				30	3183
		L4DH	TU14 TE21	AT	3 (E)	V1				30	3183
		L4DH	TU14 TE21	AT	2 (D/E)	V1		CV28		36	3184
		L4DH	TU14 TE21	AT	3 (E)	V1		CV28		36	3184
		L4DH	TU14 TE21	AT	2 (D/E)	V1				38	3185
		L4DH	TU14 TE21	AT	3 (E)	V1				38	3185
		L4DH	TU14 TE21	AT	2 (D/E)	V1				30	3186
		L4DH	TU14 TE21	AT	3 (E)	V1				30	3186
		L4DH	TU14 TE21	AT	2 (D/E)	V1		CV28		36	3187
		L4DH	TU14 TE21	AT	3 (E)	V1		CV28		36	3187
		L4DH	TU14 TE21	AT	2 (D/E)	V1				38	3188
		L4DH	TU14 TE21	AT	3 (E)	V1				38	3188

YK- nro	Aineen nimi ja kuvaus	Luokka	Luokit- tus- koodi	Pakkaus- ryhmä	Lipuk- keet	Erityis- mää- räykset	Rajoitetut määrät ja		Pakkaukset		
							poikkeusmäärät		Pakkaus- tavat	Erityis- pakkaus- määr.	Yhteen- pakkaa- mismäär.
	3.1.2	2.2	2.2	2.1.1.3	5.2.2	3.3	3.4.6	3.5.1.2	4.1.4	4.1.4	4.1.10
(1)	(2)	(3a)	(3b)	(4)	(5)	(6)	(7a)	(7b)	(8)	(9a)	(9b)
3189	ITSESTÄÄN KUUMENEVA METALLIJAUHE, N.O.S	4.2	S4	II	4.2	274 555	LQ0	E2	P410 IBC06		MP14
3189	ITSESTÄÄN KUUMENEVA METALLIJAUHE, N.O.S	4.2	S4	III	4.2	274 555	LQ0	E1	P002 IBC08 LP02 R001	B3	MP14
3190	ITSESTÄÄN KUUMENEVA KIIHTEÄ AINE, EPÄORGAANINEN, N.O.S	4.2	S4	II	4.2	274	LQ0	E2	P410 IBC06		MP14
3190	ITSESTÄÄN KUUMENEVA KIIHTEÄ AINE, EPÄORGAANINEN, N.O.S	4.2	S4	III	4.2	274	LQ0	E1	P002 IBC08 LP02 R001	B3	MP14
3191	ITSESTÄÄN KUUMENEVA KIIHTEÄ AINE, EPÄORGAANINEN, MYRKYLLINEN, N.O.S.	4.2	ST4	II	4.2 +6.1	274	LQ0	E2	P410 IBC05		MP14
3191	ITSESTÄÄN KUUMENEVA KIIHTEÄ AINE, EPÄORGAANINEN, MYRKYLLINEN, N.O.S.	4.2	ST4	III	4.2 +6.1	274	LQ0	E1	P002 IBC08 R001	B3	MP14
3192	ITSESTÄÄN KUUMENEVA KIIHTEÄ AINE, EPÄORGAANINEN, SYÖVYTTÄVÄ, N.O.S.	4.2	SC4	II	4.2 +8	274	LQ0	E2	P410 IBC05		MP14
3192	ITSESTÄÄN KUUMENEVA KIIHTEÄ AINE, EPÄORGAANINEN, SYÖVYTTÄVÄ, N.O.S.	4.2	SC4	III	4.2 +8	274	LQ0	E1	P002 IBC08 R001	B3	MP14
3194	PYROFORINEN NESTE, EPÄORGAANINEN, N.O.S.	4.2	S3	I	4.2	274	LQ0	E0	P400		MP2
3200	PYROFORINEN KIIHTEÄ AINE, EPÄORGAANINEN, N.O.S.	4.2	S4	I	4.2	274	LQ0	E0	P404		MP13
3205	MAA-ALKAALIMETALLIEN ALKOHOLAATIT, N.O.S.	4.2	S4	II	4.2	183 274	LQ0	E2	P410 IBC06		MP14
3205	MAA-ALKAALIMETALLIEN ALKOHOLAATIT, N.O.S.	4.2	S4	III	4.2	183 274	LQ0	E1	P002 IBC08 LP02 R001	B3	MP14
3206	ALKAALIMETALLIALKOHOLAATIT, ITSESTÄÄN KUUMENEVAT, SYÖVYTTÄVÄT, N.O.S.	4.2	SC4	II	4.2 +8	182 274	LQ0	E2	P410 IBC05		MP14
3206	ALKAALIMETALLIALKOHOLAATIT, ITSESTÄÄN KUUMENEVAT, SYÖVYTTÄVÄT, N.O.S.	4.2	SC4	III	4.2 +8	182 274	LQ0	E1	P002 IBC08 R001	B3	MP14
3208	METALLI, VEDEN KANSSA REAGOIVA, N.O.S.	4.3	W2	I	4.3	274 557	LQ0	E0	P403 IBC99		MP2
3208	METALLI, VEDEN KANSSA REAGOIVA, N.O.S.	4.3	W2	II	4.3	274 557	LQ11	E2	P410 IBC07		MP14
3208	METALLI, VEDEN KANSSA REAGOIVA, N.O.S.	4.3	W2	III	4.3	274 557	LQ12	E1	P410 IBC08 R001	B4	MP14
3209	METALLI, VEDEN KANSSA REAGOIVA, ITSESTÄÄN KUUMENEVA, N.O.S.	4.3	WS	I	4.3 +4.2	274 558	LQ0	E0	P403		MP2
3209	METALLI, VEDEN KANSSA REAGOIVA, ITSESTÄÄN KUUMENEVA, N.O.S.	4.3	WS	II	4.3 +4.2	274 558	LQ11	E2	P410 IBC05		MP14
3209	METALLI, VEDEN KANSSA REAGOIVA, ITSESTÄÄN KUUMENEVA, N.O.S.	4.3	WS	III	4.3 +4.2	274 558	LQ12	E1	P410 IBC08 R001	B4	MP14
3210	KLORAATIT, EPÄORGAANISET, VESILIUOKSINA, N.O.S	5.1	O1	II	5.1	274 605	LQ10	E2	P504 IBC02		MP2

UN-säiliöt ja irtotavarakontit		VAK/ADR-säiliöt		Ajoneuvo-säiliö-kuljetuk-sissa	Kuljetus-kategoria (Tunneli-rajoituskoodi)	Kuljetukseen liittyvät erityismääräykset				Vaaran tunnus-nro	YK-nro
Sovelta-misehdot	Erityis-määräyk-set	Säiliökoodit	Erityis-määräykset			Kollit	Irtotavara	Kuorm.,-purk. ja käsittely	Kuljetus-tapahtuma		
4.2.5.2, 7.3.2	4.2.5.3	4.3	4.3.5, 6.8.4	9.1.1.2	1.1.3.6 (8.6)	7.2.4	7.3.3	7.5.11	8.5	5.3.2.3	
(10)	(11)	(12)	(13)	(14)	(15)	(16)	(17)	(18)	(19)	(20)	(1)
T3	TP33	SGAN		AT	2 (D/E)	V1 V12				40	3189
T1	TP33	SGAN		AT	3 (E)	V1	VV4			40	3189
T3	TP33	SGAN		AT	2 (D/E)	V1 V12				40	3190
T1	TP33	SGAN		AT	3 (E)	V1	VV4			40	3190
T3	TP33	SGAN		AT	2 (D/E)	V1		CV28		46	3191
T1	TP33	SGAN		AT	3 (E)	V1		CV28		46	3191
T3	TP33	SGAN		AT	2 (D/E)	V1				48	3192
T1	TP33	SGAN		AT	3 (E)	V1				48	3192
		L21DH	TU14 TC1 TE21 TM1	AT	0 (B/E)	V1			S20	333	3194
T21	TP7 TP33			AT	0 (B/E)	V1			S20	43	3200
T3	TP33	SGAN		AT	2 (D/E)	V1 V12				40	3205
T1	TP33	SGAN		AT	3 (E)	V1				40	3205
T3	TP33	SGAN		AT	2 (D/E)	V1				48	3206
T1	TP33	SGAN		AT	3 (E)	V1				48	3206
					1 (E)	V1		CV23	S20		3208
T3	TP33	SGAN		AT	2 (D/E)	V1 V12		CV23		423	3208
T1	TP33	SGAN		AT	3 (E)	V1	VV5	CV23		423	3208
					1 (E)	V1		CV23	S20		3209
T3	TP33	SGAN		AT	2 (D/E)	V1		CV23		423	3209
T1	TP33	SGAN		AT	3 (E)	V1	VV5	CV23		423	3209
T4	TP1	L4BN	TU3	AT	2 (E)			CV24		50	3210

YK- nro	Aineen nimi ja kuvaus	Luokka	Luokit- tus- koodi	Pakkaus- ryhmä	Lipuk- keet	Erityis- mää- räykset	Rajoitetut määrät ja		Pakkaukset		
							poikkeusmäärät		Pakkaus- tavat	Erityis- pakkaus- määr.	Yhteen- pakkaa- mismäär.
	3.1.2	2.2	2.2	2.1.1.3	5.2.2	3.3	3.4.6	3.5.1.2	4.1.4	4.1.4	4.1.10
(1)	(2)	(3a)	(3b)	(4)	(5)	(6)	(7a)	(7b)	(8)	(9a)	(9b)
3210	KLORAAATIT, EPÄORGAANISET, VESILIUOKSINA, N.O.S	5.1	O1	III	5.1	274 605	LQ13	E1	P504 IBC02 R001		MP2
3211	PERKLORAAATIT, EPÄORGAANISET, VESILIUOKSINA, N.O.S	5.1	O1	II	5.1	274	LQ10	E2	P504 IBC02		MP2
3211	PERKLORAAATIT, EPÄORGAANISET, VESILIUOKSINA, N.O.S	5.1	O1	III	5.1	274	LQ13	E1	P504 IBC02 R001		MP2
3212	HYPOKLORIIITIT, EPÄORGAANISET, N.O.S.	5.1	O2	II	5.1	274 559	LQ11	E2	P002 IBC08	B4	MP10
3213	BROMAATIT, EPÄORGAANISET, VESILIUOKSINA, N.O.S.	5.1	O1	II	5.1	274 604	LQ10	E2	P504 IBC02		MP2
3213	BROMAATIT, EPÄORGAANISET, VESILIUOKSINA, N.O.S.	5.1	O1	III	5.1	274 604	LQ13	E1	P504 IBC02 R001		MP15
3214	PERMANGANAATIT, EPÄORGAANISET, VESILIUOKSINA, N.O.S.	5.1	O1	II	5.1	274 608	LQ10	E2	P504 IBC02		MP2
3215	PERSULFAATIT, EPÄORGAANISET, N.O.S.	5.1	O2	III	5.1	274	LQ12	E1	P002 IBC08 LP02 R001	B3	MP10
3216	PERSULFAATIT, EPÄORGAANISET, VESILIUOKSINA, N.O.S.	5.1	O1	III	5.1	274	LQ13	E1	P504 IBC02 R001		MP15
3218	NITRAATIT, EPÄORGAANISET, VESILIUOKSINA, N.O.S.	5.1	O1	II	5.1	270 274 511	LQ10	E2	P504 IBC02		MP15
3218	NITRAATIT, EPÄORGAANISET, VESILIUOKSINA, N.O.S.	5.1	O1	III	5.1	270 274 511	LQ13	E1	P504 IBC02 R001		MP15
3219	NITRIITIT, EPÄORGAANISET, VESILIUOKSINA, N.O.S.	5.1	O1	II	5.1	103 274	LQ10	E2	P504 IBC01		MP15
3219	NITRIITIT, EPÄORGAANISET, VESILIUOKSINA, N.O.S.	5.1	O1	III	5.1	103 274	LQ13	E1	P504 IBC02 R001		MP15
3220	PENTAFLUORIETAANI (KYLMAAINKAASU R 125)	2	2A		2.2		LQ1	E1	P200		MP9
3221	ITSEREAKTIIVINEN AINE, TYYPPI B, NESTEMÄINEN	4.1	SR1		4.1 +1	181 194 274	LQ14	E0	P520	PP21	MP2
3222	ITSEREAKTIIVINEN AINE, TYYPPI B, KIINTEÄ	4.1	SR1		4.1 +1	181 194 274	LQ15	E0	P520	PP21	MP2
3223	ITSEREAKTIIVINEN AINE, TYYPPI C, NESTEMÄINEN	4.1	SR1		4.1	194 274	LQ14	E0	P520	PP21	MP2
3224	ITSEREAKTIIVINEN AINE, TYYPPI C, KIINTEÄ	4.1	SR1		4.1	194 274	LQ15	E0	P520	PP21	MP2
3225	ITSEREAKTIIVINEN AINE, TYYPPI D, NESTEMÄINEN	4.1	SR1		4.1	194 274	LQ16	E0	P520		MP2
3226	ITSEREAKTIIVINEN AINE, TYYPPI D, KIINTEÄ	4.1	SR1		4.1	194 274	LQ11	E0	P520		MP2
3227	ITSEREAKTIIVINEN AINE, TYYPPI E, NESTEMÄINEN	4.1	SR1		4.1	194 274	LQ16	E0	P520		MP2
3228	ITSEREAKTIIVINEN AINE, TYYPPI E, KIINTEÄ	4.1	SR1		4.1	194 274	LQ11	E0	P520		MP2
3229	ITSEREAKTIIVINEN AINE, TYYPPI F, NESTEMÄINEN	4.1	SR1		4.1	194 274	LQ16	E0	P520 IBC99		MP2

UN-säiliöt ja irtotavarakontit		VAK/ADR-säiliöt		Ajoneuvo-säiliö-kuljetuk-sissa	Kuljetus-kategoria (Tunneli-rajoituskoodi)	Kuljetukseen liittyvät erityismääräykset				Vaaran tunnus-nro	YK-nro
Sovelta-misehdot	Erityis-määräyk-set	Säiliökoodit	Erityis-määräykset			Kollit	Irtotavara	Kuorm.,-purk. ja käsittely	Kuljetus-tapahtuma		
4.2.5.2, 7.3.2	4.2.5.3	4.3	4.3.5, 6.8.4	9.1.1.2	1.1.3.6 (8.6)	7.2.4	7.3.3	7.5.11	8.5	5.3.2.3	
(10)	(11)	(12)	(13)	(14)	(15)	(16)	(17)	(18)	(19)	(20)	(1)
T4	TP1	LGBV	TU3	AT	3 (E)			CV24		50	3210
T4	TP1	L4BN	TU3	AT	2 (E)			CV24		50	3211
T4	TP1	LGBV	TU3	AT	3 (E)			CV24		50	3211
T3	TP33	SGAN	TU3	AT	2 (E)	V11		CV24		50	3212
T4	TP1	L4BN	TU3	AT	2 (E)			CV24		50	3213
T4	TP1	LGBV	TU3	AT	3 (E)			CV24		50	3213
T4	TP1	L4BN	TU3	AT	2 (E)			CV24		50	3214
T1	TP33	SGAV	TU3	AT	3 (E)		VV8	CV24		50	3215
T4	TP1 TP29	LGBV	TU3	AT	3 (E)			CV24		50	3216
T4	TP1	L4BN	TU3	AT	2 (E)			CV24		50	3218
T4	TP1	LGBV	TU3	AT	3 (E)			CV24		50	3218
T4	TP1	L4BN	TU3	AT	2 (E)			CV24		50	3219
T4	TP1	LGBV	TU3	AT	3 (E)			CV24		50	3219
(M) T50		PxBN(M)	TA4 TT9	AT	3 (C/E)			CV9 CV10 CV36		20	3220
					1 (B)	V1		CV15 CV20 CV22	S9 S17		3221
					1 (B)	V1		CV15 CV20 CV22	S9 S17		3222
					1 (D)	V1		CV15 CV20 CV22	S8 S18		3223
					1 (D)	V1		CV15 CV20 CV22	S8 S18		3224
					2 (D)	V1		CV15 CV22	S19		3225
					2 (D)	V1		CV15 CV22	S19		3226
					2 (D)	V1		CV15 CV22			3227
					2 (D)	V1		CV15 CV22			3228
T23				AT	2 (D)	V1		CV15 CV22		40	3229

YK- nro	Aineen nimi ja kuvaus	Luokka	Luokit- tus- koodi	Pakkaus- ryhmä	Lipuk- keet	Erityis- mää- räykset	Rajoitetut määrät ja		Pakkaukset		
							poikkeusmäärät		Pakkaus- tavat	Erityis- pakkaus- määr.	Yhteen- pakkaa- mismäär.
(1)	(2)	(3a)	(3b)	(4)	(5)	(6)	(7a)	(7b)	(8)	(9a)	(9b)
	3.1.2	2.2	2.2	2.1.1.3	5.2.2	3.3	3.4.6	3.5.1.2	4.1.4	4.1.4	4.1.10
3230	ITSEREAKTIIVINEN AINE, TYYPPI F, KIINTEÄ	4.1	SR1		4.1	194 274	LQ11	E0	P520 IBC99		MP2
3231	ITSEREAKTIIVINEN AINE, TYYPPI B, NESTEMÄINEN, LÄMPÖTILAVALVOTTU	4.1	SR2		4.1 +1	181 194 274	LQ0	E0	P520	PP21	MP2
3232	ITSEREAKTIIVINEN AINE, TYYPPI B, KIINTEÄ, LÄMPÖTILAVALVOTTU	4.1	SR2		4.1 +1	181 194 274	LQ0	E0	P520	PP21	MP2
3233	ITSEREAKTIIVINEN AINE, TYYPPI C, NESTEMÄINEN, LÄMPÖTILAVALVOTTU	4.1	SR2		4.1	194 274	LQ0	E0	P520	PP21	MP2
3234	ITSEREAKTIIVINEN AINE, TYYPPI C, KIINTEÄ, LÄMPÖTILAVALVOTTU	4.1	SR2		4.1	194 274	LQ0	E0	P520	PP21	MP2
3235	ITSEREAKTIIVINEN AINE, TYYPPI D, NESTEMÄINEN, LÄMPÖTILAVALVOTTU	4.1	SR2		4.1	194 274	LQ0	E0	P520		MP2
3236	ITSEREAKTIIVINEN AINE, TYYPPI D, KIINTEÄ, LÄMPÖTILAVALVOTTU	4.1	SR2		4.1	194 274	LQ0	E0	P520		MP2
3237	ITSEREAKTIIVINEN AINE, TYYPPI E, NESTEMÄINEN, LÄMPÖTILAVALVOTTU	4.1	SR2		4.1	194 274	LQ0	E0	P520		MP2
3238	ITSEREAKTIIVINEN AINE, TYYPPI E, KIINTEÄ, LÄMPÖTILAVALVOTTU	4.1	SR2		4.1	194 274	LQ0	E0	P520		MP2
3239	ITSEREAKTIIVINEN AINE, TYYPPI F, NESTEMÄINEN, LÄMPÖTILAVALVOTTU	4.1	SR2		4.1	194 274	LQ0	E0	P520		MP2
3240	ITSEREAKTIIVINEN AINE, TYYPPI F, KIINTEÄ, LÄMPÖTILAVALVOTTU	4.1	SR2		4.1	194 274	LQ0	E0	P520		MP2
3241	2-BROMI-2-NITROPROPAANI-1,3-DIOLI	4.1	SR1	III	4.1	638	LQ0	E1	P520 IBC08	PP22 B3	MP2
3242	ATSODIKARBONAMIDI	4.1	SR1	II	4.1	215 638	LQ0	E2	P409		MP2
3243	KIINTEÄ AINE SISÄLTÄEN MYRKYLLISTÄ NESTETTÄ, N.O.S.	6.1	T9	II	6.1	217 274	LQ18	E4	P002 IBC02	PP9	MP10
3244	KIINTEÄ AINE SISÄLTÄEN SYÖVYTTÄVÄÄ NESTETTÄ, N.O.S.	8	C10	II	8	218 274	LQ23	E2	P002 IBC05	PP9	MP10
3245	MUUNTOGEEENISET MIKRO-ORGANISMIT tai MUUNTOGEEENISET ORGANISMIT	9	M8		9	219 637	LQ0	E0	P904 IBC08		MP6
3245	MUUNTOGEEENISET MIKRO-ORGANISMIT tai MUUNTOGEEENISET ORGANISMIT, jäähdytettyssä nestemäisessä työssä	9	M8		9 +2.2	219 637	LQ0	E0	P904 IBC08		MP6
3246	METAANISULFONYLIKLOORIDI	6.1	TC1	I	6.1 +8		LQ0	E5	P001		MP8 MP17
3247	NATRIUMPEROKSIBORAATTI, VEDETÖN	5.1	O2	II	5.1		LQ11	E2	P002 IBC08	B4	MP2

UN-säiliöt ja irtotavarakontit		VAK/ADR-säiliöt		Ajoneuvo-säiliö-kuljetuk-sissa	Kuljetus-kategoria (Tunneli-rajoituskoodi)	Kuljetukseen liittyvät erityismääräykset				Vaaran tunnus-nro	YK-nro
Sovelta-misehdot	Erityis-määräyk-set	Säiliökoodit	Erityis-määräykset			Kollit	Irtotavara	Kuorm.,-purk. ja käsittely	Kuljetus-tapahtuma		
4.2.5.2, 7.3.2	4.2.5.3	4.3	4.3.5, 6.8.4	9.1.1.2	1.1.3.6 (8.6)	7.2.4	7.3.3	7.5.11	8.5	5.3.2.3	
(10)	(11)	(12)	(13)	(14)	(15)	(16)	(17)	(18)	(19)	(20)	(1)
T23				AT	2 (D)	V1		CV15 CV22		40	3230
					1 (B)	V8		CV15 CV20 CV21 CV22	S4 S9 S16		3231
					1 (B)	V8		CV15 CV20 CV21 CV22	S4 S9 S16		3232
					1 (D)	V8		CV15 CV20 CV21 CV22	S4 S8 S17		3233
					1 (D)	V8		CV15 CV20 CV21 CV22	S4 S8 S17		3234
					1 (D)	V8		CV15 CV21 CV22	S4 S18		3235
					1 (D)	V8		CV15 CV21 CV22	S4 S18		3236
					1 (D)	V8		CV15 CV21 CV22	S4 S19		3237
					1 (D)	V8		CV15 CV21 CV22	S4 S19		3238
T23				AT	1 (D)	V8		CV15 CV21 CV22	S4	40	3239
T23				AT	1 (D)	V8		CV15 CV21 CV22	S4	40	3240
					3 (D)			CV14	S24		3241
T3	TP33			AT	2 (D)			CV14	S24	40	3242
T3 BK1 BK2	TP33	SGAH	TU15 TE19	AT	2 (D/E)		VV10	CV13 CV28	S9 S19	60	3243
T3 BK1 BK2	TP33	SGAV		AT	2 (E)		VV10			80	3244
					2 (E)			CV1 CV13 CV26 CV27 CV28	S17		3245
					2 (E)			CV1 CV13 CV26 CV27 CV28	S17		3245
T14	TP2	L10CH	TU14 TU15 TE19 TE21	AT	1 (C/E)			CV1 CV13 CV28	S9 S14	668	3246
T3	TP33	SGAN	TU3	AT	2 (E)	V11		CV24		50	3247

YK- nro	Aineen nimi ja kuvaus	Luokka	Luokit- tus- koodi	Pakkaus- ryhmä	Lipuk- keet	Erityis- mää- räykset	Rajoitetut määrät ja		Pakkaukset		
							poikkeusmäärät		Pakkaus- tavat	Erityis- pakkaus- määr.	Yhteen- pakkaa- mismäär.
	3.1.2	2.2	2.2	2.1.1.3	5.2.2	3.3	3.4.6	3.5.1.2	4.1.4	4.1.4	4.1.10
(1)	(2)	(3a)	(3b)	(4)	(5)	(6)	(7a)	(7b)	(8)	(9a)	(9b)
3248	LÄÄKEAINE, NESTEMÄINEN, PALAVA, MYRKYLLINEN, N.O.S.	3	FT1	II	3 +6.1	220 221 274 601	LQ0	E2	P001		MP19
3248	LÄÄKEAINE, NESTEMÄINEN, PALAVA, MYRKYLLINEN, N.O.S.	3	FT1	III	3 +6.1	220 221 274 601	LQ7	E1	P001 R001		MP19
3249	LÄÄKEAINE, KIINTEÄ, MYRKYLLINEN, N.O.S.	6.1	T2	II	6.1	221 274 601	LQ18	E4	P002		MP10
3249	LÄÄKEAINE, KIINTEÄ, MYRKYLLINEN, N.O.S.	6.1	T2	III	6.1	221 274 601	LQ9	E1	P002 LP02 R001		MP10
3250	KLOORIETIKKAHAPPO, SULASSA MUODOSSA	6.1	TC1	II	6.1 +8		LQ0	E0			
3251	ISOSORBIDI-5-MONONITRAATTI	4.1	SR1	III	4.1	226 638	LQ0	E1	P409		MP2
3252	DIFLUORIMETAANI (KYLMAAINEKAASU R 32)	2	2F		2.1		LQ0	E0	P200		MP9
3253	DINATRIUMTRIOKSISILIKAATTI	8	C6	III	8		LQ24	E1	P002 IBC08 LP02 R001	B3	MP10
3254	TRIBUTYYLIFOSFAANI	4.2	S1	I	4.2		LQ0	E0	P400		MP2
3255	tert-BUTYYLIHYPOKLORIITTI	4.2	SC1	KULJETUS KIELLETTY							
3256	KOHOTETUSSA LÄMPÖTILASSA OLEVA NESTE, PALAVA, N.O.S., leimahduspiste yli 60 °C, leimahduspisteeseensä tai sen yläpuolelle lämmitettynä	3	F2	III	3	274 560	LQ0	E0	P099 IBC99		MP2
3257	KOHOTETUSSA LÄMPÖTILASSA OLEVA NESTE, N.O.S., vähintään 100 °C lämpötilassa, tai jos aineella on leimahduspiste, tätä alemmassa lämpötilassa (mukaan lukien sulassa muodossa olevat metallit tai suolat jne.), täytetty yli 190 °C lämpötilassa	9	M9	III	9	274 580 643	LQ0	E0	P099 IBC99		
3257	KOHOTETUSSA LÄMPÖTILASSA OLEVA NESTE, N.O.S., vähintään 100 °C lämpötilassa, tai jos aineella on leimahduspiste, tätä alemmassa lämpötilassa (mukaan lukien sulassa muodossa olevat metallit tai suolat jne.), täytetty enintään 190 °C lämpötilassa	9	M9	III	9	274 580 643	LQ0	E0	P099 IBC99		
3258	KOHOTETUSSA LÄMPÖTILASSA OLEVA KIINTEÄ AINE, N.O.S., vähintään 240 °C lämpötilassa	9	M10	III	9	274 580 643	LQ0	E0	P099 IBC99		
3259	AMIINIT, KIINTEÄT, SYÖVYTTÄVÄT, N.O.S. tai POLYAMIINIT, KIINTEÄT, SYÖVYTTÄVÄT, N.O.S.	8	C8	I	8	274	LQ0	E0	P002 IBC07		MP18
3259	AMIINIT, KIINTEÄT, SYÖVYTTÄVÄT, N.O.S. tai POLYAMIINIT, KIINTEÄT, SYÖVYTTÄVÄT, N.O.S.	8	C8	II	8	274	LQ23	E2	P002 IBC08	B4	MP10
3259	AMIINIT, KIINTEÄT, SYÖVYTTÄVÄT, N.O.S. tai POLYAMIINIT, KIINTEÄT, SYÖVYTTÄVÄT, N.O.S.	8	C8	III	8	274	LQ24	E1	P002 IBC08 LP02 R001	B3	MP10

UN-säiliöt ja irtotavarakontit		VAK/ADR-säiliöt		Ajoneuvo-säiliö-kuljetuk-sissa	Kuljetus-kategoria (Tunneli-rajoituskoodi)	Kuljetukseen liittyvät erityismääräykset				Vaaran tunnus-nro	YK-nro
Sovelta-misehdot	Erityis-määräyk-set	Säiliökoodit	Erityis-määräykset			Kollit	Irtotavara	Kuorm.,-purk. ja käsittely	Kuljetus-tapahtuma		
4.2.5.2, 7.3.2	4.2.5.3	4.3	4.3.5, 6.8.4	9.1.1.2	1.1.3.6 (8.6)	7.2.4	7.3.3	7.5.11	8.5	5.3.2.3	
(10)	(11)	(12)	(13)	(14)	(15)	(16)	(17)	(18)	(19)	(20)	(1)
		L4BH	TU15	FL	2 (D/E)			CV13 CV28	S2 S19	336	3248
		L4BH	TU15	FL	3 (D/E)			CV13 CV28	S2	36	3248
T3	TP33	SGAH L4BH	TU15 TE19	AT	2 (D/E)			CV13 CV28	S9 S19	60	3249
T1	TP33	SGAH L4BH	TU15 TE19	AT	2 (E)		VV9	CV13 CV28	S9	60	3249
T7	TP3 TP28	L4BH	TU15 TC4 TE19	AT	0 (D/E)			CV13	S9 S19	68	3250
					3 (D)			CV14	S24		3251
(M) T50		PxBN(M)	TA4 TT9	FL	2 (B/D)			CV9 CV10 CV36	S2 S20	23	3252
T1	TP33	SGAV		AT	3 (E)		VV9			80	3253
T21	TP2 TP7			AT	0 (B/E)	V1			S20	333	3254
KULJETUS KIELLETTY											3255
T3	TP3 TP29	LGAV	TU35 TE24	FL	3 (D/E)				S2	30	3256
T3	TP3 TP29	LGAV	TU35 TC7 TE6 TE14 TE18 TE24	AT	3 (D)		VV12			99	3257
T3	TP3 TP29	LGAV	TU35 TC7 TE6 TE14 TE24	AT	3 (D)		VV12			99	3257
					3 (D)		VV13			99	3258
T6	TP33	S10AN L10BH		AT	1 (E)	V10 V12			S20	88	3259
T3	TP33	SGAN L4BN		AT	2 (E)	V11				80	3259
T1	TP33	SGAV L4BN		AT	3 (E)		VV9			80	3259

YK- nro	Aineen nimi ja kuvaus	Luokka	Luokit- tus- koodi	Pakkaus- ryhmä	Lipuk- keet	Erityis- mää- räykset	Rajoitetut määrät ja		Pakkaukset		
							poikkeusmäärät		Pakkaus- tavat	Erityis- pakkaus- määr.	Yhteen- pakkaa- mismäär.
	3.1.2	2.2	2.2	2.1.1.3	5.2.2	3.3	3.4.6	3.5.1.2	4.1.4	4.1.4	4.1.10
(1)	(2)	(3a)	(3b)	(4)	(5)	(6)	(7a)	(7b)	(8)	(9a)	(9b)
3260	SYÖVYTTÄVÄ KIIITEÄ AINE, HAPAN, EPÄORGAANINEN, N.O.S.	8	C2	I	8	274	LQ0	E0	P002 IBC07		MP18
3260	SYÖVYTTÄVÄ KIIITEÄ AINE, HAPAN, EPÄORGAANINEN, N.O.S.	8	C2	II	8	274	LQ23	E2	P002 IBC08	B4	MP10
3260	SYÖVYTTÄVÄ KIIITEÄ AINE, HAPAN, EPÄORGAANINEN, N.O.S.	8	C2	III	8	274	LQ24	E1	P002 IBC08 LP02 R001	B3	MP10
3261	SYÖVYTTÄVÄ KIIITEÄ AINE, HAPAN, ORGAANINEN, N.O.S.	8	C4	I	8	274	LQ0	E0	P002 IBC07		MP18
3261	SYÖVYTTÄVÄ KIIITEÄ AINE, HAPAN, ORGAANINEN, N.O.S.	8	C4	II	8	274	LQ23	E2	P002 IBC08	B4	MP10
3261	SYÖVYTTÄVÄ KIIITEÄ AINE, HAPAN, ORGAANINEN, N.O.S.	8	C4	III	8	274	LQ24	E1	P002 IBC08 LP02 R001	B3	MP10
3262	EPÄORGAANINEN SYÖVYTTÄVÄ KIIITEÄ AINE, EMÄKSINEN, N.O.S.	8	C6	I	8	274	LQ0	E0	P002 IBC07		MP18
3262	EPÄORGAANINEN SYÖVYTTÄVÄ KIIITEÄ AINE, EMÄKSINEN, N.O.S.	8	C6	II	8	274	LQ23	E2	P002 IBC08	B4	MP10
3262	EPÄORGAANINEN SYÖVYTTÄVÄ KIIITEÄ AINE, EMÄKSINEN, N.O.S.	8	C6	III	8	274	LQ24	E1	P002 IBC08 LP02 R001	B3	MP10
3263	ORGAANINEN SYÖVYTTÄVÄ KIIITEÄ AINE, EMÄKSINEN, N.O.S.	8	C8	I	8	274	LQ0	E0	P002 IBC07		MP18
3263	ORGAANINEN SYÖVYTTÄVÄ KIIITEÄ AINE, EMÄKSINEN, N.O.S.	8	C8	II	8	274	LQ23	E2	P002 IBC08	B4	MP10
3263	ORGAANINEN SYÖVYTTÄVÄ KIIITEÄ AINE, EMÄKSINEN, N.O.S.	8	C8	III	8	274	LQ24	E1	P002 IBC08 LP02 R001	B3	MP10
3264	SYÖVYTTÄVÄ NESTE, HAPAN, EPÄORGAANINEN, N.O.S.	8	C1	I	8	274	LQ0	E0	P001		MP8 MP17
3264	SYÖVYTTÄVÄ NESTE, HAPAN, EPÄORGAANINEN, N.O.S.	8	C1	II	8	274	LQ22	E2	P001 IBC02		MP15
3264	SYÖVYTTÄVÄ NESTE, HAPAN, EPÄORGAANINEN, N.O.S.	8	C1	III	8	274	LQ7	E1	P001 IBC03 LP01 R001		MP19
3265	SYÖVYTTÄVÄ NESTE, HAPAN, ORGAANINEN, N.O.S.	8	C3	I	8	274	LQ0	E0	P001		MP8 MP17
3265	SYÖVYTTÄVÄ NESTE, HAPAN, ORGAANINEN, N.O.S.	8	C3	II	8	274	LQ22	E2	P001 IBC02		MP15
3265	SYÖVYTTÄVÄ NESTE, HAPAN, ORGAANINEN, N.O.S.	8	C3	III	8	274	LQ7	E1	P001 IBC03 LP01 R001		MP19
3266	EPÄORGAANINEN SYÖVYTTÄVÄ NESTE, EMÄKSINEN, N.O.S.	8	C5	I	8	274	LQ0	E0	P001		MP8 MP17
3266	EPÄORGAANINEN SYÖVYTTÄVÄ NESTE, EMÄKSINEN, N.O.S.	8	C5	II	8	274	LQ22	E2	P001 IBC02		MP15
3266	EPÄORGAANINEN SYÖVYTTÄVÄ NESTE, EMÄKSINEN, N.O.S.	8	C5	III	8	274	LQ7	E1	P001 IBC03 LP01 R001		MP19
3267	ORGAANINEN SYÖVYTTÄVÄ NESTE, EMÄKSINEN, N.O.S.	8	C7	I	8	274	LQ0	E0	P001		MP8 MP17
3267	ORGAANINEN SYÖVYTTÄVÄ NESTE, EMÄKSINEN, N.O.S.	8	C7	II	8	274	LQ22	E2	P001 IBC02		MP15

UN-säiliöt ja irtotavarakontit		VAK/ADR-säiliöt		Ajoneuvo-säiliö-kuljetuk-sissa	Kuljetus-kategoria (Tunneli-rajoituskoodi)	Kuljetukseen liittyvät erityismääräykset				Vaaran tunnus-nro	YK-nro
Sovelta-misedot	Erityis-määräyk-set	Säiliökoodit	Erityis-määräykset			Kollit	Irtotavara	Kuorm.,-purk. ja käsittely	Kuljetus-tapahtuma		
4.2.5.2, 7.3.2	4.2.5.3	4.3	4.3.5, 6.8.4	9.1.1.2	1.1.3.6 (8.6)	7.2.4	7.3.3	7.5.11	8.5	5.3.2.3	
(10)	(11)	(12)	(13)	(14)	(15)	(16)	(17)	(18)	(19)	(20)	(1)
T6	TP33	S10AN		AT	1 (E)	V10 V12			S20	88	3260
T3	TP33	SGAN		AT	2 (E)	V11				80	3260
T1	TP33	SGAV		AT	3 (E)		VV9			80	3260
T6	TP33	S10AN L10BH		AT	1 (E)	V10 V12			S20	88	3261
T3	TP33	SGAN L4BN		AT	2 (E)	V11				80	3261
T1	TP33	SGAV L4BN		AT	3 (E)		VV9			80	3261
T6	TP33	S10AN L10BH		AT	1 (E)	V10 V12			S20	88	3262
T3	TP33	SGAN L4BN		AT	2 (E)	V11				80	3262
T1	TP33	SGAV L4BN		AT	3 (E)		VV9			80	3262
T6	TP33	S10AN L10BH		AT	1 (E)	V10 V12			S20	88	3263
T3	TP33	SGAN L4BN		AT	2 (E)	V11				80	3263
T1	TP33	SGAV L4BN		AT	3 (E)		VV9			80	3263
T14	TP2 TP27	L10BH		AT	1 (E)				S20	88	3264
T11	TP2 TP27	L4BN		AT	2 (E)					80	3264
T7	TP1 TP28	L4BN		AT	3 (E)					80	3264
T14	TP2 TP27	L10BH		AT	1 (E)				S20	88	3265
T11	TP2 TP27	L4BN		AT	2 (E)					80	3265
T7	TP1 TP28	L4BN		AT	3 (E)					80	3265
T14	TP2 TP27	L10BH		AT	1 (E)				S20	88	3266
T11	TP2 TP27	L4BN		AT	2 (E)					80	3266
T7	TP1 TP28	L4BN		AT	3 (E)					80	3266
T14	TP2 TP27	L10BH		AT	1 (E)				S20	88	3267
T11	TP2 TP27	L4BN		AT	2 (E)					80	3267

YK- nro	Aineen nimi ja kuvaus	Luokka	Luokit- tus- koodi	Pakkaus- ryhmä	Lipuk- keet	Erityis- mää- räykset	Rajoitetut määrät ja		Pakkaukset		
							poikkeusmäärät		Pakkaus- tavat	Erityis- pakkaus- määr.	Yhteen- pakkaa- mismäär.
	3.1.2	2.2	2.2	2.1.1.3	5.2.2	3.3	3.4.6	3.5.1.2	4.1.4	4.1.4	4.1.10
(1)	(2)	(3a)	(3b)	(4)	(5)	(6)	(7a)	(7b)	(8)	(9a)	(9b)
3267	ORGAANINEN SYÖVYTTÄVÄ NESTE, EMÄKSINEN, N.O.S.	8	C7	III	8	274	LQ7	E1	P001 IBC03 LP01 R001		MP19
3268	TURVATYÖN KÄSINKAASUNKEHITTIMET tai TURVATYÖNMODUULIT tai TURVAVYÖN ESIKIRISTIMET	9	M5	III	9	280 289	LQ0	E0	P902 LP902		
3269	POLYESTERIHARTSI, MONIKOMPONENTTIPAKKAUS	3	F1	II	3	236 340	LQ6	E0	P302 R001		
3269	POLYESTERIHARTSI, MONIKOMPONENTTIPAKKAUS	3	F1	III	3	236 340	LQ7	E0	P302 R001		
3270	NITROSELLULOOSAMEMBRAANISUODAT- TIMET, enintään 12,6 % typpeä kuivapainosta sisältävä	4.1	F1	II	4.1	237 286	LQ8	E2	P411		MP11
3271	EETTERIT, N.O.S.	3	F1	II	3	274	LQ4	E2	P001 IBC02 R001		MP19
3271	EETTERIT, N.O.S.	3	F1	III	3	274	LQ7	E1	P001 IBC03 LP01 R001		MP19
3272	ESTERIT, N.O.S.	3	F1	II	3	274 601	LQ4	E2	P001 IBC02 R001		MP19
3272	ESTERIT, N.O.S.	3	F1	III	3	274 601	LQ7	E1	P001 IBC03 LP01 R001		MP19
3273	NITRIILIT, PALAVAT, MYRKYLLISET, N.O.S.	3	FT1	I	3 +6.1	274	LQ0	E0	P001		MP7 MP17
3273	NITRIILIT, PALAVAT, MYRKYLLISET, N.O.S.	3	FT1	II	3 +6.1	274	LQ0	E2	P001 IBC02		MP19
3274	ALKOHOLAATTIEN LIUOS, N.O.S., alkoholissa	3	FC	II	3 +8	274	LQ4	E2	P001 IBC02		MP19
3275	NITRIILIT, MYRKYLLISET, PALAVAT, N.O.S.	6.1	TF1	I	6.1 +3	274 315	LQ0	E5	P001		MP8 MP17
3275	NITRIILIT, MYRKYLLISET, PALAVAT, N.O.S.	6.1	TF1	II	6.1 +3	274	LQ17	E4	P001 IBC02		MP15
3276	NITRIILIT, NESTEMÄISET, MYRKYLLISET, N.O.S.	6.1	T1	I	6.1	274 315	LQ0	E5	P001		MP8 MP17
3276	NITRIILIT, NESTEMÄISET, MYRKYLLISET, N.O.S.	6.1	T1	II	6.1	274	LQ17	E4	P001 IBC02		MP15
3276	NITRIILIT, NESTEMÄISET, MYRKYLLISET, N.O.S.	6.1	T1	III	6.1	274	LQ7	E1	P001 IBC03 LP01 R001		MP19
3277	KLOORIFORMIAATIT, MYRKYLLISET, SYÖVYTTÄVÄT, N.O.S.	6.1	TC1	II	6.1 +8	274 561	LQ17	E4	P001 IBC02		MP15
3278	ORGANOFOSFORIYHDISTE, NESTEMÄINEN, MYRKYLLINEN, N.O.S.	6.1	T1	I	6.1	43 274 315	LQ0	E5	P001		MP8 MP17
3278	ORGANOFOSFORIYHDISTE, NESTEMÄINEN, MYRKYLLINEN, N.O.S.	6.1	T1	II	6.1	43 274	LQ17	E4	P001 IBC02		MP15

UN-säiliöt ja irtotavarakontit		VAK/ADR-säiliöt		Ajoneuvo-säiliö-kuljetuk-sissa	Kuljetus-kategoria (Tunneli-rajoituskoodi)	Kuljetukseen liittyvät erityismääräykset				Vaaran-tunnus-nro	YK-nro
Sovelta-misehdot	Erityis-määräyk-set	Säiliökoodit	Erityis-määräykset			Kollit	Irtotavara	Kuorm.,-purk. ja käsittely	Kuljetus-tapahtuma		
4.2.5.2, 7.3.2	4.2.5.3	4.3	4.3.5, 6.8.4	9.1.1.2	1.1.3.6 (8.6)	7.2.4	7.3.3	7.5.11	8.5	5.3.2.3	
(10)	(11)	(12)	(13)	(14)	(15)	(16)	(17)	(18)	(19)	(20)	(1)
T7	TP1 TP28	L4BN		AT	3 (E)					80	3267
					4 (E)						3268
					2 (E)				S2 S20		3269
					3 (E)				S2		3269
					2 (E)						3270
T7	TP1 TP8 TP28	LGBF		FL	2 (D/E)				S2 S20	33	3271
T4	TP1 TP29	LGBF		FL	3 (D/E)				S2	30	3271
T7	TP1 TP8 TP28	LGBF		FL	2 (D/E)				S2 S20	33	3272
T4	TP1 TP29	LGBF		FL	3 (D/E)				S2	30	3272
T14	TP2 TP27	L10CH	TU14 TU15 TE21	FL	1 (C/E)			CV13 CV28	S2 S22	336	3273
T11	TP2 TP27	L4BH	TU15	FL	2 (D/E)			CV13 CV28	S2 S22	336	3273
		L4BH		FL	2 (D/E)				S2 S20	338	3274
T14	TP2 TP27	L10CH	TU14 TU15 TE19 TE21	FL	1 (C/D)			CV1 CV13 CV28	S2 S9 S14	663	3275
T11	TP2 TP27	L4BH	TU15 TE19	FL	2 (D/E)			CV13 CV28	S2 S9 S19	63	3275
T14	TP2 TP27	L10CH	TU14 TU15 TE19 TE21	AT	1 (C/E)			CV1 CV13 CV28	S9 S14	66	3276
T11	TP2 TP27	L4BH	TU15 TE19	AT	2 (D/E)			CV13 CV28	S9 S19	60	3276
T7	TP1 TP28	L4BH	TU15 TE19	AT	2 (E)			CV13 CV28	S9	60	3276
T8	TP2 TP28	L4BH	TU15 TE19	AT	2 (D/E)			CV13 CV28	S9 S19	68	3277
T14	TP2 TP27	L10CH	TU14 TU15 TE19 TE21	AT	1 (C/E)			CV1 CV13 CV28	S9 S14	66	3278
T11	TP2 TP27	L4BH	TU15 TE19	AT	2 (D/E)			CV13 CV28	S9 S19	60	3278

YK- nro	Aineen nimi ja kuvaus	Luokka	Luokit- tus- koodi	Pakkaus- ryhmä	Lipuk- keet	Erytis- mää- rät	Rajoitetut määrät ja		Pakkaukset		
							poikkeusmäärät		Pakkaus- tavat	Erytis- pakkaus- määr.	Yhteen- pakkaa- mismäär.
	3.1.2	2.2	2.2	2.1.1.3	5.2.2	3.3	3.4.6	3.5.1.2	4.1.4	4.1.4	4.1.10
(1)	(2)	(3a)	(3b)	(4)	(5)	(6)	(7a)	(7b)	(8)	(9a)	(9b)
3278	ORGANOFOSFORIYHDISTE, NESTEMÄINEN, MYRKYLLINEN, N.O.S.	6.1	T1	III	6.1	43 274	LQ7	E1	P001 IBC03 LP01 R001		MP19
3279	ORGANOFOSFORIYHDISTE, MYRKYLLINEN, PALAVA, N.O.S.	6.1	TF1	I	6.1 +3	43 274 315	LQ0	E5	P001		MP8 MP17
3279	ORGANOFOSFORIYHDISTE, MYRKYLLINEN, PALAVA, N.O.S.	6.1	TF1	II	6.1 +3	43 274	LQ17	E4	P001		MP15
3280	ORGAANINEN ARSEENIYHDISTE, NESTEMÄINEN, N.O.S.	6.1	T3	I	6.1	274 315	LQ0	E5	P001		MP8 MP17
3280	ORGAANINEN ARSEENIYHDISTE, NESTEMÄINEN, N.O.S.	6.1	T3	II	6.1	274	LQ17	E4	P001 IBC02		MP15
3280	ORGAANINEN ARSEENIYHDISTE, NESTEMÄINEN, N.O.S.	6.1	T3	III	6.1	274	LQ7	E1	P001 IBC03 LP01 R001		MP19
3281	METALLIKARBONYYLIT, NESTEMÄISET, N.O.S.	6.1	T3	I	6.1	274 315 562	LQ0	E5	P601		MP8 MP17
3281	METALLIKARBONYYLIT, NESTEMÄISET, N.O.S.	6.1	T3	II	6.1	274 562	LQ17	E4	P001 IBC02		MP15
3281	METALLIKARBONYYLIT, NESTEMÄISET, N.O.S.	6.1	T3	III	6.1	274 562	LQ7	E1	P001 IBC03 LP01 R001		MP19
3282	ORGANOMETALLIYHDISTE, NESTEMÄINEN, MYRKYLLINEN, N.O.S.	6.1	T3	I	6.1	274 562	LQ0	E5	P001		MP8 MP17
3282	ORGANOMETALLIYHDISTE, NESTEMÄINEN, MYRKYLLINEN, N.O.S.	6.1	T3	II	6.1	274 562	LQ17	E4	P001 IBC02		MP15
3282	ORGANOMETALLIYHDISTE, NESTEMÄINEN, MYRKYLLINEN, N.O.S.	6.1	T3	III	6.1	274 562	LQ7	E1	P001 IBC03 LP01 R001		MP19
3283	SELEENIYHDISTE, KIINTEÄ, N.O.S.	6.1	T5	I	6.1	274 563	LQ0	E5	P002 IBC07		MP18
3283	SELEENIYHDISTE, KIINTEÄ, N.O.S.	6.1	T5	II	6.1	274 563	LQ18	E4	P002 IBC08	B4	MP10
3283	SELEENIYHDISTE, KIINTEÄ, N.O.S.	6.1	T5	III	6.1	274 563	LQ9	E1	P002 IBC08 LP02 R001	B3	MP10
3284	TELLUURIYHDISTE, N.O.S.	6.1	T5	I	6.1	274	LQ0	E5	P002 IBC07		MP18
3284	TELLUURIYHDISTE, N.O.S.	6.1	T5	II	6.1	274	LQ18	E4	P002 IBC08	B4	MP10
3284	TELLUURIYHDISTE, N.O.S.	6.1	T5	III	6.1	274	LQ9	E1	P002 IBC08 LP02 R001	B3	MP10

UN-säiliöt ja irtotavarakontit		VAK/ADR-säiliöt		Ajoneuvo-säiliö-kuljetuk-sissa	Kuljetus-kategoria (Tunneli-rajoituskoodi)	Kuljetukseen liittyvät erityismääräykset				Vaaran-tunnus-nro	YK-nro
Sovelta-misedot	Erityis-määräyk-set	Säiliökoodit	Erityis-määräykset			Kollit	Irtotavara	Kuorm.,-purk. ja käsittely	Kuljetus-tapahtuma		
4.2.5.2, 7.3.2	4.2.5.3	4.3	4.3.5, 6.8.4	9.1.1.2	1.1.3.6 (8.6)	7.2.4	7.3.3	7.5.11	8.5	5.3.2.3	
(10)	(11)	(12)	(13)	(14)	(15)	(16)	(17)	(18)	(19)	(20)	(1)
T7	TP1 TP28	L4BH	TU15 TE19	AT	2 (E)			CV13 CV28	S9	60	3278
T14	TP2 TP27	L10CH	TU14 TU15 TE19 TE21	FL	1 (C/D)			CV1 CV13 CV28	S2 S9 S14	663	3279
T11	TP2 TP27	L4BH	TU15 TE19	FL	2 (D/E)			CV13 CV28	S2 S9 S19	63	3279
T14	TP2 TP27	L10CH	TU14 TU15 TE19 TE21	AT	1 (C/E)			CV1 CV13 CV28	S9 S14	66	3280
T11	TP2 TP27	L4BH	TU15 TE19	AT	2 (D/E)			CV13 CV28	S9 S19	60	3280
T7	TP1 TP28	L4BH	TU15 TE19	AT	2 (E)			CV13 CV28	S9	60	3280
T14	TP2 TP27	L10CH	TU14 TU15 TE19 TE21	AT	1 (C/E)			CV1 CV13 CV28	S9 S14	66	3281
T11	TP2 TP27	L4BH	TU15 TE19	AT	2 (D/E)			CV13 CV28	S9 S19	60	3281
T7	TP1 TP28	L4BH	TU15 TE19	AT	2 (E)			CV13 CV28	S9	60	3281
T14	TP2 TP27	L10CH	TU14 TU15 TE19 TE21	AT	1 (C/E)			CV1 CV13 CV28	S9 S14	66	3282
T11	TP2 TP27	L4BH	TU15 TE19	AT	2 (D/E)			CV13 CV28	S9 S19	60	3282
T7	TP1 TP28	L4BH	TU15 TE19	AT	2 (E)			CV13 CV28	S9	60	3282
T6	TP33	S10AH L10CH	TU14 TU15 TE19 TE21	AT	1 (C/E)	V10 V12		CV1 CV13 CV28	S9 S14	66	3283
T3	TP33	SGAH L4BH	TU15 TE19	AT	2 (D/E)	V11		CV13 CV28	S9 S19	60	3283
T1	TP33	SGAH L4BH	TU15 TE19	AT	2 (E)		VV9	CV13 CV28	S9	60	3283
T6	TP33	S10AH L10CH	TU14 TU15 TE19 TE21	AT	1 (C/E)	V10 V12		CV1 CV13 CV28	S9 S14	66	3284
T3	TP33	SGAH L4BH	TU15 TE19	AT	2 (D/E)	V11		CV13 CV28	S9 S19	60	3284
T1	TP33	SGAH L4BH	TU15 TE19	AT	2 (E)		VV9	CV13 CV28	S9	60	3284

YK-nro	Aineen nimi ja kuvaus	Luokka	Luokitus-koodi	Pakkaus-ryhmä	Lipuk-keet	Erityis-mää-räykset	Rajoitetut määrät ja		Pakkaukset		
							poikkeusmäärät		Pakkaus-tavat	Erityis-pakkaus-määr.	Yhteen-pakkaa-mismäär.
(1)	(2)	(3a)	(3b)	(4)	(5)	(6)	(7a)	(7b)	(8)	(9a)	(9b)
	3.1.2	2.2	2.2	2.1.1.3	5.2.2	3.3	3.4.6	3.5.1.2	4.1.4	4.1.4	4.1.10
3285	VANADIINIYHDISTE, N.O.S.	6.1	T5	I	6.1	274 564	LQ0	E5	P002 IBC07		MP18
3285	VANADIINIYHDISTE, N.O.S.	6.1	T5	II	6.1	274 564	LQ18	E4	P002 IBC08	B4	MP10
3285	VANADIINIYHDISTE, N.O.S.	6.1	T5	III	6.1	274 564	LQ9	E1	P002 IBC08 LP02 R001	B3	MP10
3286	PALAVA NESTE, MYRKYLLINEN, SYÖVYTTÄVÄ, N.O.S	3	FTC	I	3 +6.1 +8	274	LQ0	E0	P001		MP7 MP17
3286	PALAVA NESTE, MYRKYLLINEN, SYÖVYTTÄVÄ, N.O.S	3	FTC	II	3 +6.1 +8	274	LQ0	E2	P001 IBC02		MP19
3287	EPAORGAANINEN MYRKYLLINEN NESTE, N.O.S	6.1	T4	I	6.1	274 315	LQ0	E5	P001		MP8 MP17
3287	EPAORGAANINEN MYRKYLLINEN NESTE, N.O.S	6.1	T4	II	6.1	274	LQ17	E4	P001 IBC02		MP15
3287	EPAORGAANINEN MYRKYLLINEN NESTE, N.O.S	6.1	T4	III	6.1	274	LQ7	E1	P001 IBC03 LP01 R001		MP19
3288	EPAORGAANINEN MYRKYLLINEN KIIHTEÄ AINE, N.O.S	6.1	T5	I	6.1	274	LQ0	E5	P002 IBC07		MP18
3288	EPAORGAANINEN MYRKYLLINEN KIIHTEÄ AINE, N.O.S	6.1	T5	II	6.1	274	LQ18	E4	P002 IBC08	B4	MP10
3288	EPAORGAANINEN MYRKYLLINEN KIIHTEÄ AINE, N.O.S	6.1	T5	III	6.1	274	LQ9	E1	P002 IBC08 LP02 R001	B3	MP10
3289	EPAORGAANINEN MYRKYLLINEN NESTE, SYÖVYTTÄVÄ, N.O.S	6.1	TC3	I	6.1 +8	274 315	LQ0	E5	P001		MP8 MP17
3289	EPAORGAANINEN MYRKYLLINEN NESTE, SYÖVYTTÄVÄ, N.O.S	6.1	TC3	II	6.1 +8	274	LQ17	E4	P001 IBC02		MP15
3290	EPAORGAANINEN MYRKYLLINEN KIIHTEÄ AINE, SYÖVYTTÄVÄ, N.O.S.	6.1	TC4	I	6.1 +8	274	LQ0	E5	P002 IBC05		MP18
3290	EPAORGAANINEN MYRKYLLINEN KIIHTEÄ AINE, SYÖVYTTÄVÄ, N.O.S.	6.1	TC4	II	6.1 +8	274	LQ18	E4	P002 IBC06		MP10
3291	KLIININEN JÄTE, MÄÄRITTELEMÄTÖN, N.O.S. tai (BIO)LÄÄKETIETEELLINEN JÄTE, N.O.S. tai SÄÄNNELTY LÄÄKETIETEELLINEN JÄTE, N.O.S.	6.2	I3	II	6.2	565	LQ0	E0	P621 IBC620 LP621		MP6
3291	KLIININEN JÄTE, MÄÄRITTELEMÄTÖN, N.O.S. tai (BIO)LÄÄKETIETEELLINEN JÄTE, N.O.S. tai SÄÄNNELTY LÄÄKETIETEELLINEN JÄTE, N.O.S., jäähdytetystä nestemäisessä työssä	6.2	I3	II	6.2 +2.2	565	LQ0	E0	P621 IBC620 LP621		MP6
3292	AKUT, NATRIUMIA SISÄLTÄVÄT tai KENNOT, NATRIUMIA SISÄLTÄVÄT	4.3	W3	II	4.3	239 295	LQ0	E0	P408		

UN-säiliöt ja irtotavarakontit		VAK/ADR-säiliöt		Ajoneuvo-säiliö-kuljetuk-sissa	Kuljetus-kategoria (Tunneli-rajoituskoodi)	Kuljetukseen liittyvät erityismääräykset				Vaaran tunnus-nro	YK-nro
Sovelta-misehdot	Erityis-määräyk-set	Säiliökoodit	Erityis-määräykset			Kollit	Irtotavara	Kuorm.,-purk. ja käsittely	Kuljetus-tapahtuma		
4.2.5.2, 7.3.2	4.2.5.3	4.3	4.3.5, 6.8.4	9.1.1.2	1.1.3.6 (8.6)	7.2.4	7.3.3	7.5.11	8.5	5.3.2.3	
(10)	(11)	(12)	(13)	(14)	(15)	(16)	(17)	(18)	(19)	(20)	(1)
T6	TP33	S10AH L10CH	TU14 TU15 TE19 TE21	AT	1 (C/E)	V10 V12		CV1 CV13 CV28	S9 S14	66	3285
T3	TP33	SGAH L4BH	TU15 TE19	AT	2 (D/E)	V11		CV13 CV28	S9 S19	60	3285
T1	TP33	SGAH L4BH	TU15 TE19	AT	2 (E)		VV9	CV13 CV28	S9	60	3285
T14	TP2 TP27	L10CH	TU14 TU15 TE21	FL	1 (C/E)			CV13 CV28	S2 S22	368	3286
T11	TP2 TP27	L4BH	TU15	FL	2 (D/E)			CV13 CV28	S2 S22	368	3286
T14	TP2 TP27	L10CH	TU14 TU15 TE19 TE21	AT	1 (C/E)			CV1 CV13 CV28	S9 S14	66	3287
T11	TP2 TP27	L4BH	TU15 TE19	AT	2 (D/E)			CV13 CV28	S9 S19	60	3287
T7	TP1 TP28	L4BH	TU15 TE19	AT	2 (E)			CV13 CV28	S9	60	3287
T6	TP33	S10AH L10CH	TU14 TU15 TE19 TE21	AT	1 (C/E)	V10 V12		CV1 CV13 CV28	S9 S14	66	3288
T3	TP33	SGAH L4BH	TU15 TE19	AT	2 (D/E)	V11		CV13 CV28	S9 S19	60	3288
T1	TP33	SGAH L4BH	TU15 TE19	AT	2 (E)		VV9	CV13 CV28	S9	60	3288
T14	TP2 TP27	L10CH	TU14 TU15 TE19 TE21	AT	1 (C/E)			CV1 CV13 CV28	S9 S14	668	3289
T11	TP2 TP27	L4BH	TU15 TE19	AT	2 (D/E)			CV13 CV28	S9 S19	68	3289
T6	TP33	S10AH L10CH	TU15 TE19	AT	1 (C/E)	V10		CV1 CV13 CV28	S9 S14	668	3290
T3	TP33	SGAH L4BH	TU15 TE19	AT	2 (D/E)	V11 V12		CV13 CV28	S9 S19	68	3290
BK2		S4AH L4BH	TU15 TE19	AT	2 (-)	V1	VV11	CV13 CV25 CV28	S3	606	3291
					2 (-)	V1		CV13 CV25 CV28	S3		3291
					2 (E)	V1		CV23			3292

YK- nro	Aineen nimi ja kuvaus	Luokka	Luokit- tus- koodi	Pakkaus- ryhmä	Lipuk- keet	Erityis- mää- räykset	Rajoitetut määrät ja		Pakkaukset		
							poikkeusmäärät		Pakkaus- tavat	Erityis- pakkaus- määr.	Yhteen- pakkaa- mismäär.
(1)	(2)	(3a)	(3b)	(4)	(5)	(6)	(7a)	(7b)	(8)	(9a)	(9b)
	3.1.2	2.2	2.2	2.1.1.3	5.2.2	3.3	3.4.6	3.5.1.2	4.1.4	4.1.4	4.1.10
3293	HYDRATSIINI, VESILIUOS, enintään 37 massa-% hydratsiinia sisältävä	6.1	T4	III	6.1	566	LQ7	E1	P001 IBC03 LP01 R001		MP19
3294	SYAANIVEDYN ALKOHOLILIUOS, enintään 45 % syaanivetyä sisältävä	6.1	TF1	I	6.1 +3	610	LQ0	E5	P601		MP8 MP17
3295	HIILIVEDYT, NESTEMÄISET, N.O.S.	3	F1	I	3	649	LQ3	E3	P001		MP7 MP17
3295	HIILIVEDYT, NESTEMÄISET, N.O.S. (höyrnpaine 50 °C:ssa yli 110 kPa)	3	F1	II	3	640C 649	LQ4	E2	P001		MP19
3295	HIILIVEDYT, NESTEMÄISET, N.O.S. (höyrnpaine 50 °C:ssa enintään 110 kPa)	3	F1	II	3	640D 649	LQ4	E2	P001 IBC02 R001		MP19
3295	HIILIVEDYT, NESTEMÄISET, N.O.S.	3	F1	III	3		LQ7	E1	P001 IBC03 LP01 R001		MP19
3296	HEPTAFLUORIPROPAANI (KYLMAÄINEKAASU R 227)	2	2A		2.2		LQ1	E1	P200		MP9
3297	ETEENIOKSIDIN JA KLOORITETRAFLUORIETAANIN SEOS, joka sisältää enintään 8,8 % eteenioksidia	2	2A		2.2		LQ1	E1	P200		MP9
3298	ETEENIOKSIDIN JA PENTAFLUORIETAANIN SEOS, joka sisältää enintään 7,9 % eteenioksidia	2	2A		2.2		LQ1	E1	P200		MP9
3299	ETEENIOKSIDIN JA TETRAFLUORIETAANIN SEOS, joka sisältää enintään 5,6 % eteenioksidia	2	2A		2.2		LQ1	E1	P200		MP9
3300	ETEENIOKSIDIN JA HIILIDIOKSIDIN SEOS, joka sisältää yli 87 % eteenioksidia	2	2TF		2.3 +2.1		LQ0	E0	P200		MP9
3301	SYÖVYTTÄVÄ NESTE, ITSESTÄÄN KUUMENEVA, N.O.S.	8	CS1	I	8 +4.2	274	LQ0	E0	P001		MP8 MP17
3301	SYÖVYTTÄVÄ NESTE, ITSESTÄÄN KUUMENEVA, N.O.S.	8	CS1	II	8 +4.2	274	LQ22	E2	P001		MP15
3302	2-DIMETYYLIAMIINOETYYLIKRYLAATTI	6.1	T1	II	6.1		LQ17	E4	P001 IBC02		MP15
3303	PURISTETTU KAASU, MYRKYLLINEN, HAPETTAVA, N.O.S.	2	1TO		2.3 +5.1	274	LQ0	E0	P200		MP9
3304	PURISTETTU KAASU, MYRKYLLINEN, SYÖVYTTÄVÄ, N.O.S.	2	1TC		2.3 +8	274	LQ0	E0	P200		MP9
3305	PURISTETTU KAASU, MYRKYLLINEN, PALAVA, SYÖVYTTÄVÄ, N.O.S.	2	1TFC		2.3 +2.1 +8	274	LQ0	E0	P200		MP9
3306	PURISTETTU KAASU, MYRKYLLINEN, HAPETTAVA, SYÖVYTTÄVÄ, N.O.S.	2	1TOC		2.3 +5.1 +8	274	LQ0	E0	P200		MP9
3307	NESTEYTYTTY KAASU, MYRKYLLINEN, HAPETTAVA, N.O.S.	2	2TO		2.3 +5.1	274	LQ0	E0	P200		MP9
3308	NESTEYTYTTY KAASU, MYRKYLLINEN, SYÖVYTTÄVÄ, N.O.S.	2	2TC		2.3 +8	274	LQ0	E0	P200		MP9

UN-säiliöt ja irtotavarakontit		VAK/ADR-säiliöt		Ajoneuvo-säiliö-kuljetuk-sissa	Kuljetus-kategoria (Tunneli-rajoituskoodi)	Kuljetukseen liittyvät erityismääräykset				Vaaran-tunnus-nro	YK-nro
Sovelta-misehdot	Erityis-määräyk-set	Säiliökoodit	Erityis-määräykset			Kollit	Irtotavara	Kuorm.,-purk. ja käsittely	Kuljetus-tapahtuma		
(10)	(11)	(12)	(13)	(14)	(15)	(16)	(17)	(18)	(19)	(20)	(1)
4.2.5.2, 7.3.2	4.2.5.3	4.3	4.3.5, 6.8.4	9.1.1.2	1.1.3.6 (8.6)	7.2.4	7.3.3	7.5.11	8.5	5.3.2.3	
T4	TP1	L4BH	TU15 TE19	AT	2 (E)			CV13 CV28	S9	60	3293
T14	TP2	L15DH(+)	TU14 TU15 TE19 TE21	FL	0 (C/D)			CV1 CV13 CV28	S2 S9 S14	663	3294
T11	TP1 TP8 TP28	L4BN		FL	1 (D/E)				S2 S20	33	3295
T7	TP1 TP8 TP28	L1.5BN		FL	2 (D/E)				S2 S20	33	3295
T7	TP1 TP8 TP28	LGBF		FL	2 (D/E)				S2 S20	33	3295
T4	TP1 TP29	LGBF		FL	3 (D/E)				S2	30	3295
(M) T50		PxBN(M)	TA4 TT9	AT	3 (C/E)			CV9 CV10 CV36		20	3296
(M) T50		PxBN(M)	TA4 TT9	AT	3 (C/E)			CV9 CV10 CV36		20	3297
(M) T50		PxBN(M)	TA4 TT9	AT	3 (C/E)			CV9 CV10 CV36		20	3298
(M) T50		PxBN(M)	TA4 TT9	AT	3 (C/E)			CV9 CV10 CV36		20	3299
(M)		PxBH(M)	TA4 TT9	FL	1 (B/D)			CV9 CV10 CV36	S2 S14	263	3300
		L10BH		AT	1 (E)				S14	884	3301
		L4BN		AT	2 (E)					84	3301
T7	TP2	L4BH	TU15 TE19	AT	2 (D/E)			CV13 CV28	S9 S19	60	3302
(M)		CxBH(M)	TU6 TA4 TT9	AT	1 (C/D)			CV9 CV10 CV36	S14	265	3303
(M)		CxBH(M)	TU6 TA4 TT9	AT	1 (C/D)			CV9 CV10 CV36	S14	268	3304
(M)		CxBH(M)	TU6 TA4 TT9	FL	1 (B/D)			CV9 CV10 CV36	S2 S14	263	3305
(M)		CxBH(M)	TU6 TA4 TT9	AT	1 (C/D)			CV9 CV10 CV36	S14	265	3306
(M)		PxBH(M)	TU6 TA4 TT9	AT	1 (C/D)			CV9 CV10 CV36	S14	265	3307
(M)		PxBH(M)	TU6 TA4 TT9	AT	1 (C/D)			CV9 CV10 CV36	S14	268	3308

YK- nro	Aineen nimi ja kuvaus	Luokka	Luokit- tus- koodi	Pakkaus- ryhmä	Lipuk- keet	Erityis- mää- räykset	Rajoitetut määrät ja		Pakkaukset		
							poikkeusmäärät		Pakkaus- tavat	Erityis- pakkaus- määr.	Yhteen- pakkaa- mismäär.
	3.1.2	2.2	2.2	2.1.1.3	5.2.2	3.3	3.4.6	3.5.1.2	4.1.4	4.1.4	4.1.10
(1)	(2)	(3a)	(3b)	(4)	(5)	(6)	(7a)	(7b)	(8)	(9a)	(9b)
3309	NESTEYTETTY KAASU, MYRKYLLINEN, PALAVA, SYÖVYTTÄVÄ, N.O.S.	2	2TFC		2.3 +2.1 +8	274	LQ0	E0	P200		MP9
3310	NESTEYTETTY KAASU, MYRKYLLINEN, HAPETTAVA, SYÖVYTTÄVÄ, N.O.S.	2	2TOC		2.3 +5.1 +8	274	LQ0	E0	P200		MP9
3311	KAASU, JÄÄHDYTTETTY NESTE, HAPETTAVA, N.O.S.	2	3O		2.2 +5.1	274	LQ0	E0	P203		MP9
3312	KAASU, JÄÄHDYTTETTY NESTE, PALAVA, N.O.S.	2	3F		2.1	274	LQ0	E0	P203		MP9
3313	ORGAANISET PIGMENTIT, ITSESTÄÄN KUUMENEVAT	4.2	S2	II	4.2		LQ0	E2	P002 IBC08	B4	MP14
3313	ORGAANISET PIGMENTIT, ITSESTÄÄN KUUMENEVAT	4.2	S2	III	4.2		LQ0	E1	P002 IBC08 LP02 R001	B3	MP14
3314	MUOVIRAAKA-AINE, TYÖSTETTÄVÄ, massana, levynä tai ekstrudoituna tankona, josta vapautuu palavia kaasuja	9	M3	III	Ei mit.	207 633	LQ27	E1	P002 IBC08 R001	PP14 B3 B6	MP10
3315	KEMIALLINEN NÄYTE, MYRKYLLINEN	6.1	T8	I	6.1	250	LQ0	E5	P099		MP8 MP17
3316	KEMIKAALIVÄLINESARJA tai ENSIAPUPAKKAUS	9	M11	II	9	251 340	LQ0	E0	P901		
3316	KEMIKAALIVÄLINESARJA tai ENSIAPUPAKKAUS	9	M11	III	9	251 340	LQ0	E0	P901		
3317	2-AMINO-4,6-DINITROFENOLI, KOSTUTETTU, vähintään 20 massa-% vettä sisältävänä	4.1	D	I	4.1		LQ0	E0	P406	PP26	MP2
3318	AMMONIAKKILIUOS, vedessä, suhteellinen tiheys 15 °C:ssa alle 0,880 kg/l, yli 50 % ammoniakkaa sisältävä	2	4TC		2.3 +8	23	LQ0	E0	P200		MP9
3319	NITROGLYSEROLISEOS, EPÄHERKISTETTY, KIINTEÄ, N.O.S., yli 2 massa-% mutta enintään 10 massa-% nitroglyserolia sisältävä	4.1	D	II	4.1	272 274	LQ0	E0	P099 IBC99		MP2
3320	NATRIUMBOORIHYDRIDIN JA NATRIUMHYDROKSIDIN LIUOS, enintään 12 massa-% natriumboorihydriä ja enintään 40 massa-% natriumhydroksidia sisältävä	8	C5	II	8		LQ22	E2	P001 IBC02		MP15
3320	NATRIUMBOORIHYDRIDIN JA NATRIUMHYDROKSIDIN LIUOS, enintään 12 massa-% natriumboorihydriä ja enintään 40 massa-% natriumhydroksidia sisältävä	8	C5	III	8		LQ7	E1	P001 IBC03 LP01 R001		MP19
3321	RADIOAKTIIVISTA AINETTA, VÄHÄINEN OMINAISAKTIIVISUUS (LSA-II), fissioitumaton tai vapautettu fissioituva	7			7X	172 317 325 336	LQ0	E0	Ks. 1.7	Ks. 4.1.9.1.3	
3322	RADIOAKTIIVISTA AINETTA, VÄHÄINEN OMINAISAKTIIVISUUS (LSA-III), fissioitumaton tai vapautettu fissioituva	7			7X	172 317 325 336	LQ0	E0	Ks. 1.7	Ks. 4.1.9.1.3	
3323	RADIOAKTIIVISTA AINETTA, C-TYYPIN KOLLISSA, fissioitumaton tai vapautettu fissioituva	7			7X	172 317	LQ0	E0	Ks. 1.7	Ks. 4.1.9.1.3	

UN-säiliöt ja irtotavarakontit		VAK/ADR-säiliöt		Ajoneuvo-säiliö-kuljetuk-sissa	Kuljetus-kategoria (Tunneli-rajoituskoodi)	Kuljetukseen liittyvät erityismääräykset				Vaaran tunnus-nro	YK-nro
Sovelta-misedot	Erityis-määräyk-set	Säiliökoodit	Erityis-määräykset			Kollit	Irtotavara	Kuorm.,-purk. ja käsittely	Kuljetus-tapahtuma		
(10)	(11)	(12)	(13)	(14)	(15)	(16)	(17)	(18)	(19)	(20)	(1)
4.2.5.2, 7.3.2	4.2.5.3	4.3	4.3.5, 6.8.4	9.1.1.2	1.1.3.6 (8.6)	7.2.4	7.3.3	7.5.11	8.5	5.3.2.3	
(M)		PxBH(M)	TU6 TA4 TT9	FL	1 (B/D)			CV9 CV10 CV36	S2 S14	263	3309
(M)		PxBH(M)	TU6 TA4 TT9	AT	1 (C/D)			CV9 CV10 CV36	S14	265	3310
T75	TP5 TP22	RxBN	TU7 TU19 TA4 TT9	AT	3 (C/E)	V5		CV9 CV11 CV36	S20	225	3311
T75	TP5	RxBN	TU18 TA4 TT9	FL	2 (B/D)	V5		CV9 CV11 CV36	S2 S17	223	3312
T3	TP33	SGAV		AT	2 (D/E)	V1				40	3313
T1	TP33	SGAV		AT	3 (E)	V1				40	3313
					3 (D/E)		VV3			90	3314
					1 (C/E)			CV1 CV13 CV28	S9 S14		3315
					2 (E)						3316
					3 (E)						3316
					1 (B)				S14		3317
(M) T50		PxBH(M)	TA4 TT9	AT	1 (C/D)			CV9 CV10	S14	268	3318
					2 (B)				S14		3319
T7	TP2	L4BN		AT	2 (E)					80	3320
T4	TP2	L4BN		AT	3 (E)					80	3320
T5	TP4	S2.65AN(+) L2.65CN(+)	TU36 TT7 TM7	AT	0 (E)			CV33	S6 S11 S13 S21	70	3321
T5	TP4	S2.65AN(+) L2.65CN(+)	TU36 TT7 TM7	AT	0 (E)			CV33	S6 S11 S13 S21	70	3322
					0 (E)			CV33	S6 S11 S13 S21	70	3323

YK- nro	Aineen nimi ja kuvaus	Luokka	Luokit- tus- koodi	Pakkaus- ryhmä	Lipuk- keet	Erityis- mää- räykset	Rajoitetut määrät ja		Pakkaukset		
							poikkeusmäärät		Pakkaus- tavat	Erityis- pakkaus- määr.	Yhteen- pakkaa- mismäär.
	3.1.2	2.2	2.2	2.1.1.3	5.2.2	3.3	3.4.6	3.5.1.2	4.1.4	4.1.4	4.1.10
(1)	(2)	(3a)	(3b)	(4)	(5)	(6)	(7a)	(7b)	(8)	(9a)	(9b)
3324	RADIOAKTIIVISTA AINETTA, VÄHÄINEN OMINAISAKTIIVISUUS (LSA-II), FISSIOITUVAA	7			7X +7E	172 326 336	LQ0	E0	Ks. 1.7	Ks. 4.1.9.1.3	
3325	RADIOAKTIIVISTA AINETTA, VÄHÄINEN OMINAISAKTIIVISUUS (LSA-III), FISSIOITUVAA	7			7X +7E	172 326 336	LQ0	E0	Ks. 1.7	Ks. 4.1.9.1.3	
3326	RADIOAKTIIVISTA AINETTA, PINTAKONTAMINOITUNEET ESINEET (SCO-I tai SCO-II), FISSIOITUVAA	7			7X +7E	172 336	LQ0	E0	Ks. 1.7	Ks. 4.1.9.1.3	
3327	RADIOAKTIIVISTA AINETTA, A-TYYPIN KOLLISSA, FISSIOITUVAA, ei erityis muodossa oleva	7			7X +7E	172 326	LQ0	E0	Ks. 1.7	Ks. 4.1.9.1.3	
3328	RADIOAKTIIVISTA AINETTA, B(U)-TYYPIN KOLLISSA, FISSIOITUVAA	7			7X +7E	172 337	LQ0	E0	Ks. 1.7	Ks. 4.1.9.1.3	
3329	RADIOAKTIIVISTA AINETTA, B(M)-TYYPIN KOLLISSA, FISSIOITUVAA	7			7X +7E	172 337	LQ0	E0	Ks. 1.7	Ks. 4.1.9.1.3	
3330	RADIOAKTIIVISTA AINETTA, C-TYYPIN KOLLISSA, FISSIOITUVAA	7			7X +7E	172	LQ0	E0	Ks. 1.7	Ks. 4.1.9.1.3	
3331	RADIOAKTIIVISTA AINETTA, KULJETUS ERITYISJÄRJESTELYIN, FISSIOITUVAA	7			7X +7E	172	LQ0	E0	Ks. 1.7	Ks. 4.1.9.1.3	
3332	RADIOAKTIIVISTA AINETTA, A-TYYPIN KOLLISSA, ERITYISMUODOSSA, fissioitumaton tai vapautettu fissioituva	7			7X +7E	172 317	LQ0	E0	Ks. 1.7	Ks. 4.1.9.1.3	
3333	RADIOAKTIIVISTA AINETTA, A-TYYPIN KOLLISSA, ERITYISMUODOSSA, FISSIOITUVAA	7			7X +7E	172	LQ0	E0	Ks. 1.7	Ks. 4.1.9.1.3	
3334	Ilmailusäännöksissä määritelty neste, n.o.s.	9	M11	Ei VAK:n alaista							
3335	Ilmailusäännöksissä määritelty kiinteä aine, n.o.s.	9	M11	Ei VAK:n alaista							
3336	MERKAPTAANIT, NESTEMÄISET, PALAVAT, N.O.S. tai MERKAPTAANIEN SEOKSET, NESTEMÄISET, PALAVAT, N.O.S.	3	F1	I	3	274	LQ3	E3	P001		MP7 MP17
3336	MERKAPTAANIT, NESTEMÄISET, PALAVAT, N.O.S. tai MERKAPTAANIEN SEOKSET, NESTEMÄISET, PALAVAT, N.O.S. (höyrnpaine 50 °C:ssa yli 110 kPa)	3	F1	II	3	274 640C	LQ4	E2	P001		MP19
3336	MERKAPTAANIT, NESTEMÄISET, PALAVAT, N.O.S. tai MERKAPTAANIEN SEOKSET, NESTEMÄISET, PALAVAT, N.O.S. (höyrnpaine 50 °C:ssa enintään 110 kPa)	3	F1	II	3	274 640D	LQ4	E2	P001 IBC02 R001		MP19
3336	MERKAPTAANIT, NESTEMÄISET, PALAVAT, N.O.S. tai MERKAPTAANIEN SEOKSET, NESTEMÄISET, PALAVAT, N.O.S.	3	F1	III	3	274	LQ7	E1	P001 IBC03 LP01 R001		MP19
3337	KYLMÄAINEKAASU R 404A (Pentafluorietaanin, 1,1,1-trifluorietaanin ja 1,1,1,2-tetrafluorietaanin tseotrooppinen seos, joka sisältää noin 44 % pentafluorietaania ja 52 % 1,1,1-trifluorietaania)	2	2A		2.2		LQ1	E1	P200		MP9

UN-säiliöt ja irtotavarakontit		VAK/ADR-säiliöt		Ajoneuvo-säiliö-kuljetuk-sissa	Kuljetus-kategoria (Tunneli-rajoituskoodi)	Kuljetukseen liittyvät erityismääräykset				Vaaran tunnus-nro	YK-nro
Sovelta-misehdot	Erityis-määräyk-set	Säiliökoodit	Erityis-määräykset			Kollit	Irtotavara	Kuorm.,-purk. ja käsittely	Kuljetus-tapahtuma		
(10)	(11)	(12)	(13)	(14)	(15)	(16)	(17)	(18)	(19)	(20)	(1)
4.2.5.2, 7.3.2	4.2.5.3	4.3	4.3.5, 6.8.4	9.1.1.2	1.1.3.6 (8.6)	7.2.4	7.3.3	7.5.11	8.5	5.3.2.3	
					0 (E)			CV33	S6 S11 S13 S21	70	3324
					0 (E)			CV33	S6 S11 S13 S21	70	3325
					0 (E)			CV33	S6 S11 S13 S21	70	3326
					0 (E)			CV33	S6 S11 S13 S21	70	3327
					0 (E)			CV33	S6 S11 S13 S21	70	3328
					0 (E)			CV33	S6 S11 S13 S21	70	3329
					0 (E)			CV33	S6 S11 S13 S21	70	3330
					0 (-)			CV33	S6 S11 S13 S21	70	3331
					0 (E)			CV33	S6 S11 S12 S13 S21	70	3332
					0 (E)			CV33	S6 S11 S13 S21	70	3333
Ei VAK:n alaista											3334
Ei VAK:n alaista											3335
T11	TP2	L4BN		FL	1 (D/E)				S2 S20	33	3336
T7	TP1 TP8 TP28	L1.5BN		FL	2 (D/E)				S2 S20	33	3336
T7	TP1 TP8 TP28	LGBF		FL	2 (D/E)				S2 S20	33	3336
T4	TP1 TP29	LGBF		FL	3 (D/E)				S2	30	3336
(M) T50		PxBN(M)	TA4 TT9	AT	3 (C/E)			CV9 CV10 CV36		20	3337

YK- nro	Aineen nimi ja kuvaus	Luokka	Luokit- tus- koodi	Pakkaus- ryhmä	Lipuk- keet	Erityis- mää- räykset	Rajoitetut määrät ja		Pakkaukset		
							poikkeusmäärät		Pakkaus- tavat	Erityis- pakkaus- määr.	Yhteen- pakkaa- mismäär.
	3.1.2	2.2	2.2	2.1.1.3	5.2.2	3.3	3.4.6	3.5.1.2	4.1.4	4.1.4	4.1.10
(1)	(2)	(3a)	(3b)	(4)	(5)	(6)	(7a)	(7b)	(8)	(9a)	(9b)
3338	KYLMÄAINEKAASU R 407A (Difluorimetaanin, pentafluorietaanin ja 1,1,1,2,- tetrafluorietaanin tseotrooppinen seos, joka sisältää noin 20 % difluorimetaania ja 40 % pentafluorietaania)	2	2A		2.2		LQ1	E1	P200		MP9
3339	KYLMÄAINEKAASU R 407B (Difluorimetaanin, pentafluorietaanin ja 1,1,1,2,- tetrafluorietaanin tseotrooppinen seos, joka sisältää noin 10 % difluorimetaania ja 70 % pentafluorietaania)	2	2A		2.2		LQ1	E1	P200		MP9
3340	KYLMÄAINEKAASU R 407C (Difluorimetaanin, pentafluorietaanin ja 1,1,1,2,- tetrafluorietaanin tseotrooppinen seos, joka sisältää noin 23 % difluorimetaania ja 25 % pentafluorietaania)	2	2A		2.2		LQ1	E1	P200		MP9
3341	TIOUREADIOKSIDI	4.2	S2	II	4.2		LQ0	E2	P002 IBC06		MP14
3341	TIOUREADIOKSIDI	4.2	S2	III	4.2		LQ0	E1	P002 IBC08 LP02 R001	B3	MP14
3342	KSANTAATIT	4.2	S2	II	4.2		LQ0	E2	P002 IBC06		MP14
3342	KSANTAATIT	4.2	S2	III	4.2		LQ0	E1	P002 IBC08 LP02 R001	B3	MP14
3343	NITROGLYSEROLISEOS, EPÄHERKISTETTY, NESTEMÄINEN, PALAVA, N.O.S., enintään 30 massa-% nitroglyserolia sisältävä	3	D		3	274 278	LQ0	E0	P099		MP2
3344	PENTAERYTRIITITETRANITRAATTISEOS (PENTAERYTRITOLI- TETRANITRAATTISEOS, PETN-SEOS), FLEGMATOITU, KIINTEÄ, N.O.S., yli 10 massa-% mutta enintään 20 massa-% PETN:ää sisältävä	4.1	D	II	4.1	272 274	LQ0	E0	P099		MP2
3345	TORJUNTA-AINE, FENOKSIETIKKA- HAPPOJOHDANNAINEN, KIINTEÄ, MYRKYLLINEN	6.1	T7	I	6.1	61 274 648	LQ0	E5	P002 IBC07		MP18
3345	TORJUNTA-AINE, FENOKSIETIKKA- HAPPOJOHDANNAINEN, KIINTEÄ, MYRKYLLINEN	6.1	T7	II	6.1	61 274 648	LQ18	E4	P002 IBC08	B4	MP10
3345	TORJUNTA-AINE, FENOKSIETIKKA- HAPPOJOHDANNAINEN, KIINTEÄ, MYRKYLLINEN	6.1	T7	III	6.1	61 274 648	LQ9	E1	P002 IBC08 LP02 R001	B3	MP10
3346	TORJUNTA-AINE, FENOKSIETIKKA- HAPPOJOHDANNAINEN, NESTEMÄINEN, PALAVA, MYRKYLLINEN, leimahduspiste alle 23 °C	3	FT2	I	3 +6.1	61 274	LQ3	E0	P001		MP7 MP17
3346	TORJUNTA-AINE, FENOKSIETIKKA- HAPPOJOHDANNAINEN, NESTEMÄINEN, PALAVA, MYRKYLLINEN, leimahduspiste alle 23 °C	3	FT2	II	3 +6.1	61 274	LQ4	E2	P001 IBC02 R001		MP19

UN-säiliöt ja irtotavarakontit		VAK/ADR-säiliöt		Ajoneuvo-säiliö-kuljetuk-sissa	Kuljetus-kategoria (Tunneli-rajoituskoodi)	Kuljetukseen liittyvät erityismääräykset				Vaaran-tunnus-nro	YK-nro
Sovelta-misehdot	Erityis-määräyk-set	Säiliökoodit	Erityis-määräykset			Kollit	Irtotavara	Kuorm.,-purk. ja käsittely	Kuljetus-tapahtuma		
(10)	(11)	(12)	(13)	(14)	(15)	(16)	(17)	(18)	(19)	(20)	(1)
4.2.5.2, 7.3.2	4.2.5.3	4.3	4.3.5, 6.8.4	9.1.1.2	1.1.3.6 (8.6)	7.2.4	7.3.3	7.5.11	8.5	5.3.2.3	
(M) T50		PxBN(M)	TA4 TT9	AT	3 (C/E)			CV9 CV10 CV36		20	3338
(M) T50		PxBN(M)	TA4 TT9	AT	3 (C/E)			CV9 CV10 CV36		20	3339
(M) T50		PxBN(M)	TA4 TT9	AT	3 (C/E)			CV9 CV10 CV36		20	3340
T3	TP33	SGAV		AT	2 (D/E)	V1 V12				40	3341
T1	TP33	SGAV		AT	3 (E)	V1				40	3341
T3	TP33	SGAV		AT	2 (D/E)	V1 V12				40	3342
T1	TP33	SGAV		AT	3 (E)	V1				40	3342
					0 (B)				S2 S14		3343
					2 (B)				S14		3344
T6	TP33	S10AH L10CH	TU14 TU15 TE19 TE21	AT	1 (C/E)	V10 V12		CV1 CV13 CV28	S9 S14	66	3345
T3	TP33	SGAH L4BH	TU15 TE19	AT	2 (D/E)	V11		CV13 CV28	S9 S19	60	3345
T1	TP33	SGAH L4BH	TU15 TE19	AT	2 (E)		VV9	CV13 CV28	S9	60	3345
T14	TP2 TP27	L10CH	TU14 TU15 TE21	FL	1 (C/E)			CV13 CV28	S2 S22	336	3346
T11	TP2 TP27	L4BH	TU15	FL	2 (D/E)			CV13 CV28	S2 S22	336	3346

YK-nro	Aineen nimi ja kuvaus	Luokka	Luokituskoodi	Pakkausryhmä	Lipukeet	Erityismääräykset	Rajoitetut määrät ja		Pakkaukset		
							poikkeusmäärät		Pakkaustavat	Erityispakkausmäär.	Yhteispakkausmäär.
	3.1.2	2.2	2.2	2.1.1.3	5.2.2	3.3	3.4.6	3.5.1.2	4.1.4	4.1.4	4.1.10
(1)	(2)	(3a)	(3b)	(4)	(5)	(6)	(7a)	(7b)	(8)	(9a)	(9b)
3347	TORJUNTA-AINE, FENOKSIETIKKAHAPPOJOHDANNAINEN, NESTEMÄINEN, MYRKYLLINEN, PALAVA, leimahduspiste vähintään 23 °C	6.1	TF2	I	6.1 +3	61 274	LQ0	E5	P001		MP8 MP17
3347	TORJUNTA-AINE, FENOKSIETIKKAHAPPOJOHDANNAINEN, NESTEMÄINEN, MYRKYLLINEN, PALAVA, leimahduspiste vähintään 23 °C	6.1	TF2	II	6.1 +3	61 274	LQ17	E4	P001 IBC02		MP15
3347	TORJUNTA-AINE, FENOKSIETIKKAHAPPOJOHDANNAINEN, NESTEMÄINEN, MYRKYLLINEN, PALAVA, leimahduspiste vähintään 23 °C	6.1	TF2	III	6.1 +3	61 274	LQ7	E1	P001 IBC03 R001		MP19
3348	TORJUNTA-AINE, FENOKSIETIKKAHAPPOJOHDANNAINEN, NESTEMÄINEN, MYRKYLLINEN	6.1	T6	I	6.1	61 274 648	LQ0	E5	P001		MP8 MP17
3348	TORJUNTA-AINE, FENOKSIETIKKAHAPPOJOHDANNAINEN, NESTEMÄINEN, MYRKYLLINEN	6.1	T6	II	6.1	61 274 648	LQ17	E4	P001 IBC02		MP15
3348	TORJUNTA-AINE, FENOKSIETIKKAHAPPOJOHDANNAINEN, NESTEMÄINEN, MYRKYLLINEN	6.1	T6	III	6.1	61 274 648	LQ7	E1	P001 IBC03 LP01 R001		MP19
3349	TORJUNTA-AINE, PYRETROIIDI, KIINTEÄ, MYRKYLLINEN	6.1	T7	I	6.1	61 274 648	LQ0	E5	P002 IBC07		MP18
3349	TORJUNTA-AINE, PYRETROIIDI, KIINTEÄ, MYRKYLLINEN	6.1	T7	II	6.1	61 274 648	LQ18	E4	P002 IBC08	B4	MP10
3349	TORJUNTA-AINE, PYRETROIIDI, KIINTEÄ, MYRKYLLINEN	6.1	T7	III	6.1	61 274 648	LQ9	E1	P002 IBC08 LP02 R001	B3	MP10
3350	TORJUNTA-AINE, PYRETROIIDI, NESTEMÄINEN, PALAVA, MYRKYLLINEN, leimahduspiste alle 23 °C	3	FT2	I	3 +6.1	61 274	LQ3	E0	P001		MP7 MP17
3350	TORJUNTA-AINE, PYRETROIIDI, NESTEMÄINEN, PALAVA, MYRKYLLINEN, leimahduspiste alle 23 °C	3	FT2	II	3 +6.1	61 274	LQ4	E2	P001 IBC02 R001		MP19
3351	TORJUNTA-AINE, PYRETROIIDI, NESTEMÄINEN, MYRKYLLINEN, PALAVA, leimahduspiste vähintään 23 °C	6.1	TF2	I	6.1 +3	61 274	LQ0	E5	P001		MP8 MP17
3351	TORJUNTA-AINE, PYRETROIIDI, NESTEMÄINEN, MYRKYLLINEN, PALAVA, leimahduspiste vähintään 23 °C	6.1	TF2	II	6.1 +3	61 274	LQ17	E4	P001 IBC02		MP15
3351	TORJUNTA-AINE, PYRETROIIDI, NESTEMÄINEN, MYRKYLLINEN, PALAVA, leimahduspiste vähintään 23 °C	6.1	TF2	III	6.1 +3	61 274	LQ7	E1	P001 IBC03 R001		MP19
3352	TORJUNTA-AINE, PYRETROIIDI, NESTEMÄINEN, MYRKYLLINEN	6.1	T6	I	6.1	61 274 648	LQ0	E5	P001		MP8 MP17

UN-säiliöt ja irtotavarakontit		VAK/ADR-säiliöt		Ajoneuvo-säiliö-kuljetuk-sissa	Kuljetus-kategoria (Tunneli-rajoituskoodi)	Kuljetukseen liittyvät erityismääräykset				Vaaran tunnus-nro	YK-nro
Sovelta-misehdot	Erityis-määräyk-set	Säiliökoodit	Erityis-määräykset			Kollit	Irtotavara	Kuorm.,-purk. ja käsittely	Kuljetus-tapahtuma		
(10)	(11)	(12)	(13)	(14)	(15)	(16)	(17)	(18)	(19)	(20)	(1)
4.2.5.2, 7.3.2	4.2.5.3	4.3	4.3.5, 6.8.4	9.1.1.2	1.1.3.6 (8.6)	7.2.4	7.3.3	7.5.11	8.5	5.3.2.3	
T14	TP2 TP27	L10CH	TU14 TU15 TE19 TE21	FL	1 (C/E)			CV1 CV13 CV28	S2 S9 S14	663	3347
T11	TP2 TP27	L4BH	TU15 TE19	FL	2 (D/E)			CV13 CV28	S2 S9 S19	63	3347
T7	TP2 TP28	L4BH	TU15 TE19	FL	2 (D/E)			CV13 CV28	S2 S9	63	3347
T14	TP2 TP27	L10CH	TU14 TU15 TE19 TE21	AT	1 (C/E)			CV1 CV13 CV28	S9 S14	66	3348
T11	TP2 TP27	L4BH	TU15 TE19	AT	2 (D/E)			CV13 CV28	S9 S19	60	3348
T7	TP2 TP28	L4BH	TU15 TE19	AT	2 (E)			CV13 CV28	S9	60	3348
T6	TP33	S10AH L10CH	TU14 TU15 TE19 TE21	AT	1 (C/E)	V10 V12		CV1 CV13 CV28	S9 S14	66	3349
T3	TP33	SGAH L4BH	TU15 TE19	AT	2 (D/E)	V11		CV13 CV28	S9 S19	60	3349
T1	TP33	SGAH L4BH	TU15 TE19	AT	2 (E)		VV9	CV13 CV28	S9	60	3349
T14	TP2 TP27	L10CH	TU14 TU15 TE21	FL	1 (C/E)			CV13 CV28	S2 S22	336	3350
T11	TP2 TP27	L4BH	TU15	FL	2 (D/E)			CV13 CV28	S2 S22	336	3350
T14	TP2 TP27	L10CH	TU14 TU15 TE19 TE21	FL	1 (C/E)			CV1 CV13 CV28	S2 S9 S14	663	3351
T11	TP2 TP27	L4BH	TU15 TE19	FL	2 (D/E)			CV13 CV28	S2 S9 S19	63	3351
T7	TP2 TP28	L4BH	TU15 TE19	FL	2 (D/E)			CV13 CV28	S2 S9	63	3351
T14	TP2 TP27	L10CH	TU14 TU15 TE19 TE21	AT	1 (C/E)			CV1 CV13 CV28	S9 S14	66	3352

YK-nro	Aineen nimi ja kuvaus	Luokka	Luokituskoodi	Pakkausryhmä	Lipukeet	Erityismääräykset	Rajoitetut määrät ja		Pakkaukset		
							poikkeusmäärät		Pakkaustavat	Erityispakkauskäär.	Yhteispakkauskäär.
	3.1.2	2.2	2.2	2.1.1.3	5.2.2	3.3	3.4.6	3.5.1.2	4.1.4	4.1.4	4.1.10
(1)	(2)	(3a)	(3b)	(4)	(5)	(6)	(7a)	(7b)	(8)	(9a)	(9b)
3352	TORJUNTA-AINE, PYRETROIDI, NESTEMÄINEN, MYRKYLLINEN	6.1	T6	II	6.1	61 274 648	LQ17	E4	P001 IBC02		MP15
3352	TORJUNTA-AINE, PYRETROIDI, NESTEMÄINEN, MYRKYLLINEN	6.1	T6	III	6.1	61 274 648	LQ7	E1	P001 IBC03 LP01 R001		MP19
3354	HYÖNTEISTORJUNTAKAASU, PALAVA, N.O.S.	2	2F		2.1	274	LQ0	E0	P200		MP9
3355	HYÖNTEISTORJUNTAKAASU, MYRKYLLINEN, PALAVA, N.O.S.	2	2TF		2.3 +2.1	274	LQ0	E0	P200		MP9
3356	HAPENKEHITIN, KEMIALLINEN	5.1	O3	II	5.1	284	LQ0	E0	P500		MP2
3357	NITROGLYSEROLISEOS, EPÄHERKISTETTY, NESTEMÄINEN, N.O.S., enintään 30 massa-% nitroglyserolia sisältävä	3	D	II	3	274 288	LQ0	E0	P099		MP2
3358	KYLMÄKONEET, jotka sisältävät palavaa, myrkyttöntä, nesteytettyä kaasua	2	6F		2.1	291	LQ0	E0	P003	PP32	MP9
3359	KAASULLA DESINFIOITU YKSIKÖ	9	M11			302					
3360	Kasvikuidut, kuivat	4.1	F1	Ei VAK:n alaista							
3361	KLOORISILAANIT, MYRKYLLISET, SYÖVYTTÄVÄT, N.O.S.	6.1	TC1	II	6.1 +8	274	LQ0	E4	P010		MP15
3362	KLOORISILAANIT, MYRKYLLISET, SYÖVYTTÄVÄT, PALAVAT, N.O.S.	6.1	TFC	II	6.1 +3 +8	274	LQ0	E4	P010		MP15
3363	Vaarallisia aineita sisältävä kone tai vaarallisia aineita sisältävä laite	9	M11	Ei VAK:n alaista [ks. myös 1.1.3.1 (b)]							
3364	TRINITROFENOLI (PIKRIINIhapo), KOSTUTETTU, vähintään 10 massa-% vettä sisältävänä	4.1	D	I	4.1		LQ0	E0	P406	PP24	MP2
3365	TRINITROKLOORIBENTSEENI (PIKRYYLIKLORIDI), KOSTUTETTU, vähintään 10 massa-% vettä sisältävänä	4.1	D	I	4.1		LQ0	E0	P406	PP24	MP2
3366	TRINITROTOLUEENI (TNT), KOSTUTETTU, vähintään 10 massa-% vettä sisältävänä	4.1	D	I	4.1		LQ0	E0	P406	PP24	MP2
3367	TRINITROBENTSEENI, KOSTUTETTU, vähintään 10 massa-% vettä sisältävänä	4.1	D	I	4.1		LQ0	E0	P406	PP24	MP2
3368	TRINITROBENTSOEHAPPO, KOSTUTETTU, vähintään 10 massa-% vettä sisältävänä	4.1	D	I	4.1		LQ0	E0	P406	PP24	MP2
3369	NATRIUMDINITRO-o-KRESOLAATTI, KOSTUTETTU, vähintään 10 massa-% vettä sisältävänä	4.1	DT	I	4.1 +6.1		LQ0	E0	P406	PP24	MP2
3370	UREANITRAATTI, KOSTUTETTU, vähintään 10 massa-% vettä sisältävänä	4.1	D	I	4.1		LQ0	E0	P406	PP78	MP2
3371	2-METYYLIBUTANAALI	3	F1	II	3		LQ4	E2	P001 IBC02 R001		MP19
3373	BIOLOGINEN AINE, KATEGORIA B	6.2	I4		6.2	319	LQ0	E0	P650		
3373	BIOLOGINEN AINE, KATEGORIA B (vain eläinperäinen materiaali)	6.2	I4		6.2	319	LQ0	E0	P650		

UN-säiliöt ja irtotavarakontit		VAK/ADR-säiliöt		Ajoneuvo-säiliö-kuljetuk-sissa	Kuljetus-kategoria (Tunneli-rajoituskoodi)	Kuljetukseen liittyvät erityismääräykset				Vaaran tunnus-nro	YK-nro
Sovelta-misehdot	Erityis-määräyk-set	Säiliökoodit	Erityis-määräykset			Kollit	Irtotavara	Kuorm.,-purk. ja käsittely	Kuljetus-tapahtuma		
4.2.5.2, 7.3.2	4.2.5.3	4.3	4.3.5, 6.8.4	9.1.1.2	1.1.3.6 (8.6)	7.2.4	7.3.3	7.5.11	8.5	5.3.2.3	
(10)	(11)	(12)	(13)	(14)	(15)	(16)	(17)	(18)	(19)	(20)	(1)
T11	TP2 TP27	L4BH	TU15 TE19	AT	2 (D/E)			CV13 CV28	S9 S19	60	3352
T7	TP2 TP28	L4BH	TU15 TE19	AT	2 (E)			CV13 CV28	S9	60	3352
(M)		PxBN(M)	TA4 TT9	FL	2 (B/D)			CV9 CV10 CV36	S2 S20	23	3354
(M)		PxBH(M)	TU6 TA4 TT9	FL	1 (B/D)			CV9 CV10 CV36	S2 S14	263	3355
					2 (E)			CV24			3356
					2 (B)				S2 S14		3357
					2 (D)			CV9	S2		3358
					(-)						3359
Ei VAK:n alaista											3360
T14	TP2 TP7 TP27	L4BH	TU15 TE19	AT	2 (D/E)			CV13 CV28	S9 S19	68	3361
T14	TP2 TP7 TP27	L4BH	TU15 TE19	FL	2 (D/E)			CV13 CV28	S2 S9 S19	638	3362
Ei VAK:n alaista [ks. myös 1.1.3.1 (b)]											3363
					1 (B)				S14		3364
					1 (B)				S14		3365
					1 (B)				S14		3366
					1 (B)				S14		3367
					1 (B)				S14		3368
					1 (B)			CV13 CV28	S14		3369
					1 (B)				S14		3370
T4	TP1	LGBF		FL	2 (D/E)				S2 S20	33	3371
T1	TP1	L4BH	TU15 TU37 TE19	AT	(-)				S3	606	3373
T1 BK1 BK2	TP1	L4BH	TU15 TU37 TE19	AT	(-)				S3	606	3373

YK- nro	Aineen nimi ja kuvaus	Luokka	Luokit- tus- koodi	Pakkaus- ryhmä	Lipuk- keet	Erityis- mää- räykset	Rajoitetut määrät ja		Pakkaukset		
							poikkeusmäärät		Pakkaus- tavat	Erityis- pakkaus- määr.	Yhteen- pakkaa- mismäär.
(1)	(2)	(3a)	(3b)	(4)	(5)	(6)	(7a)	(7b)	(8)	(9a)	(9b)
	3.1.2	2.2	2.2	2.1.1.3	5.2.2	3.3	3.4.6	3.5.1.2	4.1.4	4.1.4	4.1.10
3374	ASETYLEENI, LIUOTINVAPAA	2	2F		2.1		LQ0	E0	P200		MP9
3375	AMMONIUMNITRAATTIEMULSIO tai AMMONIUMNITRAATTISUSPENSIO tai AMMONIUMNITRAATTIGEELI, louhintaräjähdyksineen välivalmiste, nestemäinen	5.1	O1	II	5.1	309	LQ0	E2	P099 IBC99		MP2
3375	AMMONIUMNITRAATTIEMULSIO tai AMMONIUMNITRAATTISUSPENSIO tai AMMONIUMNITRAATTIGEELI, louhintaräjähdyksineen välivalmiste, kiinteä	5.1	O2	II	5.1	309	LQ0	E2	P099 IBC99		MP2
3376	4-NITROFENYYLIHYDRAATSIINI, vähintään 30 massa-% vettä sisältävänä	4.1	D	I	4.1		LQ0	E0	P406	PP26	MP2
3377	NATRIUMPERBORAATTI- MONOHYDRAATTI	5.1	O2	III	5.1		LQ12	E1	P002 IBC08 LP02 R001	B3	MP10
3378	NATRIUMKARBONAATTI- PEROKSIHYDRAATTI	5.1	O2	II	5.1		LQ11	E2	P002 IBC08	B4	MP10
3378	NATRIUMKARBONAATTI- PEROKSIHYDRAATTI	5.1	O2	III	5.1		LQ12	E1	P002 IBC08 LP02 R001	B3	MP10
3379	EPÄHERKISTETTY RÄJÄHDYSAINE, NESTEMÄINEN, N.O.S.	3	D	I	3	274 311	LQ0	E0	P099		MP2
3380	EPÄHERKISTETTY RÄJÄHDYSAINE, KIINTEÄ, N.O.S.	4.1	D	I	4.1	274 311	LQ0	E0	P099		MP2
3381	HENGITYSTEITSE MYRKYLLINEN NESTE, N.O.S., myrkyllisyys hengitysteitse enintään 200 ml/m ³ ja kyllästetyn höyryn pitoisuus vähintään 500 LC ₅₀	6.1	T1 or T4	I	6.1	274	LQ0	E5	P601		MP8 MP17
3382	HENGITYSTEITSE MYRKYLLINEN NESTE, N.O.S., myrkyllisyys hengitysteitse enintään 1000 ml/m ³ ja kyllästetyn höyryn pitoisuus vähintään 10 LC ₅₀	6.1	T1 or T4	I	6.1	274	LQ0	E5	P602		MP8 MP17
3383	HENGITYSTEITSE MYRKYLLINEN NESTE, PALAVA, N.O.S., myrkyllisyys hengitysteitse enintään 200 ml/m ³ ja kyllästetyn höyryn pitoisuus vähintään 500 LC ₅₀	6.1	TF1	I	6.1 +3	274	LQ0	E5	P601		MP8 MP17
3384	HENGITYSTEITSE MYRKYLLINEN NESTE, PALAVA, N.O.S., myrkyllisyys hengitysteitse enintään 1000 ml/m ³ ja kyllästetyn höyryn pitoisuus vähintään 10 LC ₅₀	6.1	TF1	I	6.1 +3	274	LQ0	E5	P602		MP8 MP17
3385	HENGITYSTEITSE MYRKYLLINEN NESTE, VEDEN KANSSA REAGOIVA, N.O.S., myrkyllisyys hengitysteitse enintään 200 ml/m ³ ja kyllästetyn höyryn pitoisuus vähintään 500 LC ₅₀	6.1	TW1	I	6.1 +4.3	274	LQ0	E5	P601		MP8 MP17

UN-säiliöt ja irtotavarakontit		VAK/ADR-säiliöt		Ajoneuvo-säiliö-kuljetuk-sissa	Kuljetus-kategoria (Tunneli-rajoituskoodi)	Kuljetukseen liittyvät erityismääräykset				Vaaran-tunnus-nro	YK-nro
Sovelta-misehdot	Erityis-määräyk-set	Säiliökoodit	Erityis-määräykset			Kollit	Irtotavara	Kuorm.,-purk. ja käsittely	Kuljetus-tapahtuma		
(10)	(11)	(12)	(13)	(14)	(15)	(16)	(17)	(18)	(19)	(20)	(1)
4.2.5.2, 7.3.2	4.2.5.3	4.3	4.3.5, 6.8.4	9.1.1.2	1.1.3.6 (8.6)	7.2.4	7.3.3	7.5.11	8.5	5.3.2.3	
					2 (D)			CV9 CV10 CV36	S2 S20		3374
T1	TP1 TP9 TP17 TP32	LGAV(+)	TU3 TU12 TU39 TE10 TE23 TA1 TA3	AT	2 (E)			CV24	S9 S23	50	3375
T1	TP1 TP9 TP17 TP32	SGAV(+)	TU3 TU12 TU39 TE10 TE23 TA1 TA3	AT	2 (E)			CV24	S9 S23	50	3375
					1 (B)	V1			S14		3376
T1 BK1 BK2	TP33	SGAV	TU3	AT	3 (E)		VV8	CV24		50	3377
T3 BK1 BK2	TP33	SGAV	TU3	AT	2 (E)	V11	VV8	CV24		50	3378
T1 BK1 BK2	TP33	SGAV	TU3	AT	3 (E)		VV8	CV24		50	3378
					1 (B)				S2 S14		3379
					1 (B)				S14		3380
T22	TP2	L10CH	TU14 TU15 TE19 TE21	AT	1 (C/D)			CV1 CV13 CV28	S9 S14	66	3381
T20	TP2	L10CH	TU14 TU15 TE19 TE21	AT	1 (C/D)			CV1 CV13 CV28	S9 S14	66	3382
T22	TP2	L10CH	TU14 TU15 TE19 TE21	FL	1 (C/D)			CV1 CV13 CV28	S2 S9 S14	663	3383
T20	TP2	L10CH	TU14 TU15 TE19 TE21	FL	1 (C/D)			CV1 CV13 CV28	S2 S9 S14	663	3384
T22	TP2	L10CH	TU14 TU15 TE19 TE21	AT	1 (C/D)			CV1 CV13 CV28	S9 S14	623	3385

YK- nro	Aineen nimi ja kuvaus	Luokka	Luokit- tus- koodi	Pakkaus- ryhmä	Lipuk- keet	Erityis- mää- räykset	Rajoitetut määrät ja		Pakkaukset		
							poikkeusmäärät		Pakkaus- tavat	Erityis- pakkaus- määr.	Yhteen- pakkaa- mismäär.
	3.1.2	2.2	2.2	2.1.1.3	5.2.2	3.3	3.4.6	3.5.1.2	4.1.4	4.1.4	4.1.10
(1)	(2)	(3a)	(3b)	(4)	(5)	(6)	(7a)	(7b)	(8)	(9a)	(9b)
3386	HENGITYSTEITSE MYRKYLLINEN NESTE, VEDEN KANSSA REAGOIVA, N.O.S., myrkyllisyys hengitysteitse enintään 1000 ml/m ³ ja kyllästetyn höyryn pitoisuus vähintään 10 LC ₅₀	6.1	TW1	I	6.1 +4.3	274	LQ0	E5	P602		MP8 MP17
3387	HENGITYSTEITSE MYRKYLLINEN NESTE, HAPETTAVA, N.O.S., myrkyllisyys hengitysteitse enintään 200 ml/m ³ ja kyllästetyn höyryn pitoisuus vähintään 500 LC ₅₀	6.1	TO1	I	6.1 +5.1	274	LQ0	E5	P601		MP8 MP17
3388	HENGITYSTEITSE MYRKYLLINEN NESTE, HAPETTAVA, N.O.S., myrkyllisyys hengitysteitse enintään 1000 ml/m ³ ja kyllästetyn höyryn pitoisuus vähintään 10 LC ₅₀	6.1	TO1	I	6.1 +5.1	274	LQ0	E5	P602		MP8 MP17
3389	HENGITYSTEITSE MYRKYLLINEN NESTE, SYÖVYTTÄVÄ, N.O.S., myrkyllisyys hengitysteitse enintään 200 ml/m ³ ja kyllästetyn höyryn pitoisuus vähintään 500 LC ₅₀	6.1	TC1 or TC3	I	6.1 +8	274	LQ0	E5	P601		MP8 MP17
3390	HENGITYSTEITSE MYRKYLLINEN NESTE, SYÖVYTTÄVÄ, N.O.S., myrkyllisyys hengitysteitse enintään 1000 ml/m ³ ja kyllästetyn höyryn pitoisuus vähintään 10 LC ₅₀	6.1	TC1 or TC3	I	6.1 +8	274	LQ0	E5	P602		MP8 MP17
3391	ORGANOMETALLINEN AINE, KIINTEÄ, PYROFORINEN	4.2	S5	I	4.2	274	LQ0	E0	P404	PP86	MP2
3392	ORGANOMETALLINEN AINE, NESTEMÄINEN, PYROFORINEN	4.2	S5	I	4.2	274	LQ0	E0	P400	PP86	MP2
3393	ORGANOMETALLINEN AINE, KIINTEÄ, PYROFORINEN, VEDEN KANSSA REAGOIVA	4.2	SW	I	4.2 +4.3	274	LQ0	E0	P404	PP86	MP2
3394	ORGANOMETALLINEN AINE, NESTEMÄINEN, PYROFORINEN, VEDEN KANSSA REAGOIVA	4.2	SW	I	4.2 +4.3	274	LQ0	E0	P400	PP86	MP2
3395	ORGANOMETALLINEN AINE, KIINTEÄ, VEDEN KANSSA REAGOIVA	4.3	W2	I	4.3	274	LQ0	E0	P403		MP2
3395	ORGANOMETALLINEN AINE, KIINTEÄ, VEDEN KANSSA REAGOIVA	4.3	W2	II	4.3	274	LQ11	E2	P410 IBC04		MP14
3395	ORGANOMETALLINEN AINE, KIINTEÄ, VEDEN KANSSA REAGOIVA	4.3	W2	III	4.3	274	LQ12	E1	P410 IBC06		MP14
3396	ORGANOMETALLINEN AINE, KIINTEÄ, VEDEN KANSSA REAGOIVA, PALAVA	4.3	WF2	I	4.3 +4.1	274	LQ0	E0	P403		MP2
3396	ORGANOMETALLINEN AINE, KIINTEÄ, VEDEN KANSSA REAGOIVA, PALAVA	4.3	WF2	II	4.3 +4.1	274	LQ11	E2	P410 IBC04		MP14

UN-säiliöt ja irtotavarakontit		VAK/ADR-säiliöt		Ajoneuvo-säiliö-kuljetuk-sissa	Kuljetus-kategoria (Tunneli-rajoituskoodi)	Kuljetukseen liittyvät erityismääräykset				Vaaran-tunnus-nro	YK-nro
Sovelta-misehdot	Erityis-määräyk-set	Säiliökoodit	Erityis-määräykset			Kollit	Irtotavara	Kuorm.,-purk. ja käsittely	Kuljetus-tapahtuma		
(10)	(11)	(12)	(13)	(14)	(15)	(16)	(17)	(18)	(19)	(20)	(1)
4.2.5.2, 7.3.2	4.2.5.3	4.3	4.3.5, 6.8.4	9.1.1.2	1.1.3.6 (8.6)	7.2.4	7.3.3	7.5.11	8.5	5.3.2.3	
T20	TP2	L10CH	TU14 TU15 TE19 TE21	AT	1 (C/D)			CV1 CV13 CV28	S9 S14	623	3386
T22	TP2	L10CH	TU14 TU15 TE19 TE21	AT	1 (C/D)			CV1 CV13 CV28	S9 S14	665	3387
T20	TP2	L10CH	TU14 TU15 TE19 TE21	AT	1 (C/D)			CV1 CV13 CV28	S9 S14	665	3388
T22	TP2	L10CH	TU14 TU15 TE19 TE21	AT	1 (C/D)			CV1 CV13 CV28	S9 S14	668	3389
T20	TP2	L10CH	TU14 TU15 TE19 TE21	AT	1 (C/D)			CV1 CV13 CV28	S9 S14	668	3390
T21	TP7 TP33	L21DH	TU4 TU14 TU22 TC1 TE21 TM1	AT	0 (B/E)	V1			S20	43	3391
T21	TP2 TP7	L21DH	TU4 TU14 TU22 TC1 TE21 TM1	AT	0 (B/E)	V1			S20	333	3392
T21	TP7 TP33	L21DH	TU4 TU14 TU22 TC1 TE21 TM1	AT	0 (B/E)	V1			S20	X432	3393
T21	TP2 TP7	L21DH	TU4 TU14 TU22 TC1 TE21 TM1	AT	0 (B/E)	V1			S20	X333	3394
T9	TP7 TP33	S10AN L10DH	TU4 TU14 TU22 TE21 TM2	AT	1 (B/E)	V1		CV23	S20	X423	3395
T3	TP33	SGAN L4DH	TU14 TE21 TM2	AT	2 (D/E)	V1		CV23		423	3395
T1	TP33	SGAN L4DH	TU14 TE21 TM2	AT	3 (E)	V1		CV23		423	3395
T9	TP7 TP33	S10AN L10DH	TU4 TU14 TU22 TE21 TM2	AT	0 (B/E)	V1		CV23	S20	X423	3396
T3	TP33	SGAN L4DH	TU14 TE21 TM2	AT	0 (D/E)	V1		CV23		423	3396

YK- nro	Aineen nimi ja kuvaus	Luokka	Luokit- tus- koodi	Pakkaus- ryhmä	Lipuk- keet	Erityis- mää- räykset	Rajoitetut määrät ja		Pakkaukset		
							poikkeusmäärät		Pakkaus- tavat	Erityis- pakkaus- määr.	Yhteen- pakkaa- mismäär.
	3.1.2	2.2	2.2	2.1.1.3	5.2.2	3.3	3.4.6	3.5.1.2	4.1.4	4.1.4	4.1.10
(1)	(2)	(3a)	(3b)	(4)	(5)	(6)	(7a)	(7b)	(8)	(9a)	(9b)
3396	ORGANOMETALLINEN AINE, KIIINTEÄ, VEDEN KANSSA REAGOIVA, PALAVA	4.3	WF2	III	4.3 +4.1	274	LQ12	E1	P410 IBC06		MP14
3397	ORGANOMETALLINEN AINE, KIIINTEÄ, VEDEN KANSSA REAGOIVA, ITSESTÄÄN KUUMENEVA	4.3	WS	I	4.3 +4.2	274	LQ0	E0	P403		MP2
3397	ORGANOMETALLINEN AINE, KIIINTEÄ, VEDEN KANSSA REAGOIVA, ITSESTÄÄN KUUMENEVA	4.3	WS	II	4.3 +4.2	274	LQ11	E2	P410 IBC04		MP14
3397	ORGANOMETALLINEN AINE, KIIINTEÄ, VEDEN KANSSA REAGOIVA, ITSESTÄÄN KUUMENEVA	4.3	WS	III	4.3 +4.2	274	LQ12	E1	P410 IBC06		MP14
3398	ORGANOMETALLINEN AINE, NESTEMÄINEN, VEDEN KANSSA REAGOIVA	4.3	W1	I	4.3	274	LQ0	E0	P402		MP2
3398	ORGANOMETALLINEN AINE, NESTEMÄINEN, VEDEN KANSSA REAGOIVA	4.3	W1	II	4.3	274	LQ10	E2	P001 IBC01		MP15
3398	ORGANOMETALLINEN AINE, NESTEMÄINEN, VEDEN KANSSA REAGOIVA	4.3	W1	III	4.3	274	LQ13	E1	P001 IBC02		MP15
3399	ORGANOMETALLINEN AINE, NESTEMÄINEN, VEDEN KANSSA REAGOIVA, PALAVA	4.3	WF1	I	4.3 +3	274	LQ0	E0	P402		MP2
3399	ORGANOMETALLINEN AINE, NESTEMÄINEN, VEDEN KANSSA REAGOIVA, PALAVA	4.3	WF1	II	4.3 +3	274	LQ10	E2	P001 IBC01		MP15
3399	ORGANOMETALLINEN AINE, NESTEMÄINEN, VEDEN KANSSA REAGOIVA, PALAVA	4.3	WF1	III	4.3 +3	274	LQ13	E1	P001 IBC02 R001		MP15
3400	ORGANOMETALLINEN AINE, KIIINTEÄ, ITSESTÄÄN KUUMENEVA	4.2	S5	II	4.2	274	LQ18	E2	P410 IBC06		MP14
3400	ORGANOMETALLINEN AINE, KIIINTEÄ, ITSESTÄÄN KUUMENEVA	4.2	S5	III	4.2	274	LQ11	E1	P002 IBC08		MP14
3401	ALKAALIMETALLIAMALGAAMI, KIIINTEÄ	4.3	W2	I	4.3	182 274	LQ0	E0	P403		MP2
3402	MAA-ALKAALIMETALLIAMALGAAMI, KIIINTEÄ	4.3	W2	I	4.3	183 274 506	LQ0	E0	P403		MP2
3403	KALIUMMETALLISEOKSET, KIIINTEÄT	4.3	W2	I	4.3		LQ0	E0	P403		MP2
3404	KALIUM-NATRIUMSEOKSET, KIIINTEÄT	4.3	W2	I	4.3		LQ0	E0	P403		MP2
3405	BARIUMKLORAATTILIUOS	5.1	OT1	II	5.1 +6.1		LQ10	E2	P504 IBC02		MP2
3405	BARIUMKLORAATTILIUOS	5.1	OT1	III	5.1 +6.1		LQ13	E1	P001 IBC02		MP2
3406	BARIUMPERKLORAATTILIUOS	5.1	OT1	II	5.1 +6.1		LQ10	E2	P504 IBC02		MP2
3406	BARIUMPERKLORAATTILIUOS	5.1	OT1	III	5.1 +6.1		LQ13	E1	P001 IBC02		MP2

UN-säiliöt ja irtotavarakontit		VAK/ADR-säiliöt		Ajoneuvo-säiliö-kuljetuk-sissa	Kuljetus-kategoria (Tunneli-rajoituskoodi)	Kuljetukseen liittyvät erityismääräykset				Vaaran tunnus-nro	YK-nro
Sovelta-misedot	Erityis-määräyk-set	Säiliökoodit	Erityis-määräykset			Kollit	Irtotavara	Kuorm.,-purk. ja käsittely	Kuljetus-tapahtuma		
4.2.5.2, 7.3.2	4.2.5.3	4.3	4.3.5, 6.8.4	9.1.1.2	1.1.3.6 (8.6)	7.2.4	7.3.3	7.5.11	8.5	5.3.2.3	
(10)	(11)	(12)	(13)	(14)	(15)	(16)	(17)	(18)	(19)	(20)	(1)
T1	TP33	SGAN L4DH	TU14 TE21 TM2	AT	0 (E)	V1		CV23		423	3396
T9	TP7 TP33	S10AN L10DH	TU14 TE21 TM2	AT	1 (B/E)	V1		CV23	S20	X423	3397
T3	TP33	SGAN L4DH		AT	2 (D/E)	V1		CV23		423	3397
T1	TP33	SGAN L4DH		AT	3 (E)	V1		CV23		423	3397
T13	TP2 TP7	L10DH	TU4 TU14 TU22 TE21 TM2	AT	0 (B/E)	V1		CV23	S20	X323	3398
T7	TP2 TP7	L4DH	TU14 TE21 TM2	AT	0 (D/E)	V1		CV23		323	3398
T7	TP2 TP7	L4DH	TU14 TE21 TM2	AT	0 (E)	V1		CV23		323	3398
T13	TP2 TP7	L10DH	TU4 TU14 TU22 TE21 TM2	FL	0 (B/E)	V1		CV23	S2 S20	X323	3399
T7	TP2 TP7	L4DH	TU4 TU14 TU22 TE21 TM2	FL	0 (D/E)	V1		CV23	S2	323	3399
T7	TP2 TP7	L4DH	TU14 TE21 TM2	FL	0 (E)	V1		CV23	S2	323	3399
T3	TP33	SGAN L4BN		AT	2 (D/E)	V1 V12				40	3400
T1	TP33	SGAN L4BN		AT	3 (E)	V1				40	3400
T9	TP7 TP33	L10BN(+)	TU1 TE5 TT3 TM2	AT	1 (B/E)	V1		CV23	S20	X423	3401
T9	TP7 TP33	L10BN(+)	TU1 TE5 TT3 TM2	AT	1 (B/E)	V1		CV23	S20	X423	3402
T9	TP7 TP33	L10BN(+)	TU1 TE5 TT3 TM2	AT	1 (B/E)	V1		CV23	S20	X423	3403
T9	TP7 TP33	L10BN(+)	TU1 TE5 TT3 TM2	AT	1 (B/E)	V1		CV23	S20	X423	3404
T4	TP1	L4BN	TU3	AT	2 (E)			CV24 CV28		56	3405
T4	TP1	LGBV	TU3	AT	3 (E)			CV24 CV28		56	3405
T4	TP1	L4BN	TU3	AT	2 (E)			CV24 CV28		56	3406
T4	TP1	LGBV	TU3	AT	3 (E)			CV24 CV28		56	3406

YK- nro	Aineen nimi ja kuvaus	Luokka	Luokit- tus- koodi	Pakkaus- ryhmä	Lipuk- keet	Erityis- mää- räykset	Rajoitetut määrät ja		Pakkaukset		
							poikkeusmäärät		Pakkaus- tavat	Erityis- pakkaus- määr.	Yhteen- pakkaa- mismäär.
(1)	(2)	(3a)	(3b)	(4)	(5)	(6)	(7a)	(7b)	(8)	(9a)	(9b)
	3.1.2	2.2	2.2	2.1.1.3	5.2.2	3.3	3.4.6	3.5.1.2	4.1.4	4.1.4	4.1.10
3407	KLORAAATIN JA MAGNESIUMKLORIDIN SEOS, LIUOS	5.1	O1	II	5.1		LQ10	E2	P504 IBC02		MP2
3407	KLORAAATIN JA MAGNESIUMKLORIDIN SEOS, LIUOS	5.1	O1	III	5.1		LQ13	E1	P504 IBC02		MP2
3408	LYIJYPERKLORAATTILIUOS	5.1	OT1	II	5.1 +6.1		LQ10	E2	P504 IBC02		MP2
3408	LYIJYPERKLORAATTILIUOS	5.1	OT1	III	5.1 +6.1		LQ13	E1	P001 IBC02		MP2
3409	KLOORINITROBENTSEENIT, NESTEMÄISET	6.1	T1	II	6.1	279	LQ17	E4	P001 IBC02		MP15
3410	4-KLLOORI- TOLUIDIINIHYDROKLORIDILIUOS	6.1	T1	III	6.1		LQ7	E1	P001 IBC03 R001		MP19
3411	beta-NAFTYYLIAMIINIILIUOS	6.1	T1	II	6.1		LQ17	E4	P001 IBC02		MP15
3411	beta-NAFTYYLIAMIINIILIUOS	6.1	T1	III	6.1		LQ7	E1	P001 IBC02		MP19
3412	MUURAHAIHAPPO, vähintään 10 massa-% mutta enintään 85 massa-% happoa sisältävä	8	C3	II	8		LQ22	E2	P001 IBC02		MP15
3412	MUURAHAIHAPPO, vähintään 5 massa-% mutta alle 10 massa-% happoa sisältävä	8	C3	III	8		LQ7	E1	P001 IBC03 LP01 R001		MP19
3413	KALIUMSYANIDILIUOS	6.1	T4	I	6.1		LQ0	E5	P001		MP8 MP17
3413	KALIUMSYANIDILIUOS	6.1	T4	II	6.1		LQ17	E4	P001 IBC02		MP15
3413	KALIUMSYANIDILIUOS	6.1	T4	III	6.1		LQ7	E1	P001 IBC03 LP01 R001		MP19
3414	NATRIUMSYANIDILIUOS	6.1	T4	I	6.1		LQ0	E5	P001		MP8 MP17
3414	NATRIUMSYANIDILIUOS	6.1	T4	II	6.1		LQ17	E4	P001 IBC02		MP15
3414	NATRIUMSYANIDILIUOS	6.1	T4	III	6.1		LQ7	E1	P001 IBC03 LP01 R001		MP19
3415	NATRIUMFLUORIDILIUOS	6.1	T4	III	6.1		LQ7	E1	P001 IBC03 LP01 R001		MP19
3416	KLOORIASETOFENONI, NESTEMÄINEN	6.1	T1	II	6.1		LQ17	E4	P001 IBC02		MP15
3417	KSYLYYLIBROMIDI, KIINTEÄ	6.1	T2	II	6.1		LQ18	E4	P002 IBC08	B4	MP10
3418	2,4-TOLUYLEENIDIAMIINIILIUOS	6.1	T1	III	6.1		LQ7	E1	P001 IBC03 LP01 R001		MP19
3419	BOORITRIFLUORIDIETIKKA- HAPPOKOMPLEKSI, KIINTEÄ	8	C4	II	8		LQ23	E2	P002 IBC08	B4	MP10
3420	BOORITRIFLUORIDIPROPIONI- HAPPOKOMPLEKSI, KIINTEÄ	8	C4	II	8		LQ23	E2	P002 IBC08	B4	MP10

UN-säiliöt ja irtotavarakontit		VAK/ADR-säiliöt		Ajoneuvo-säiliö-kuljetuk-sissa	Kuljetus-kategoria (Tunneli-rajoituskoodi)	Kuljetukseen liittyvät erityismääräykset				Vaaran-tunnus-nro	YK-nro
Sovelta-misedot	Erityis-määräyk-set	Säiliökoodit	Erityis-määräykset			Kollit	Irtotavara	Kuorm.,-purk. ja käsittely	Kuljetus-tapahtuma		
4.2.5.2, 7.3.2	4.2.5.3	4.3	4.3.5, 6.8.4	9.1.1.2	1.1.3.6 (8.6)	7.2.4	7.3.3	7.5.11	8.5	5.3.2.3	
(10)	(11)	(12)	(13)	(14)	(15)	(16)	(17)	(18)	(19)	(20)	(1)
T4	TP1	L4BN	TU3	AT	2 (E)			CV24		50	3407
T4	TP1	LGBV	TU3	AT	3 (E)			CV24		50	3407
T4	TP1	L4BN	TU3	AT	2 (E)			CV24 CV28		56	3408
T4	TP1	LGBV	TU3	AT	3 (E)			CV24 CV28		56	3408
T7	TP2	L4BH	TU15 TE19	AT	2 (D/E)			CV13 CV28	S9 S19	60	3409
T4	TP1	L4BH	TU15 TE19	AT	2 (E)			CV13 CV28	S9	60	3410
T7	TP2	L4BH	TU15 TE19	AT	2 (D/E)			CV13 CV28	S9 S19	60	3411
T7	TP2	L4BH	TU15 TE19	AT	2 (E)			CV13 CV28	S9	60	3411
T7	TP2	L4BN		AT	2 (E)					80	3412
T4	TP1	L4BN		AT	3 (E)					80	3412
T14	TP2	L10CH	TU14 TU15 TE19 TE21	AT	1 (C/E)			CV1 CV13 CV28	S9 S14	66	3413
T11	TP2 TP27	L4BH	TU15 TE19	AT	2 (D/E)			CV13 CV28	S9 S19	60	3413
T7	TP2 TP28	L4BH	TU15 TE19	AT	2 (E)			CV13 CV28	S9	60	3413
T14	TP2	L10CH	TU14 TU15 TE19 TE21	AT	1 (C/E)			CV1 CV13 CV28	S9 S14	66	3414
T11	TP2 TP27	L4BH	TU15 TE19	AT	2 (D/E)			CV13 CV28	S9 S19	60	3414
T7	TP2 TP28	L4BH	TU15 TE19	AT	2 (E)			CV13 CV28	S9	60	3414
T4	TP1	L4BH	TU15 TE19	AT	2 (E)			CV13 CV28	S9	60	3415
T7	TP2	L4BH	TU15 TE19	AT	2 (D/E)			CV13 CV28	S9 S19	60	3416
T3	TP33	SGAH L4BH	TU15 TE19	AT	2 (D/E)	V11		CV13 CV28	S9 S19	60	3417
T4	TP1	L4BH	TU15 TE19	AT	2 (E)			CV13 CV28	S9	60	3418
T3	TP33	SGAN L4BN		AT	2 (E)	V11				80	3419
T3	TP33	SGAN L4BN		AT	2 (E)	V11				80	3420

YK- nro	Aineen nimi ja kuvaus	Luokka	Luokit- tus- koodi	Pakkaus- ryhmä	Lipuk- keet	Erytys- mää- rät	Rajoitetut määrät ja		Pakkaukset		
							poikkeusmäärät		Pakkaus- tavat	Erytys- pakkaus- määr.	Yhteen- pakkaa- mismäär.
	3.1.2	2.2	2.2	2.1.1.3	5.2.2	3.3	3.4.6	3.5.1.2	4.1.4	4.1.4	4.1.10
(1)	(2)	(3a)	(3b)	(4)	(5)	(6)	(7a)	(7b)	(8)	(9a)	(9b)
3421	KALIUMVETYDIFLUORIDILIUOS	8	CT1	II	8 +6.1		LQ22	E2	P001 IBC02		MP15
3421	KALIUMVETYDIFLUORIDILIUOS	8	CT1	III	8 +6.1		LQ7	E1	P001 IBC03 R001		MP19
3422	KALIUMFLUORIDILIUOS	6.1	T4	III	6.1		LQ7	E1	P001 IBC03 LP01 R001		MP19
3423	TETRAMETYYLIAMMONIUMHYDROKSIDI, KIINTEÄ	8	C8	II	8		LQ24	E2	P002 IBC08	B4	MP10
3424	AMMONIUMDINITRO-o- KRESOLAATTILIUOS	6.1	T1	II	6.1		LQ17	E4	P001 IBC02		MP15
3424	AMMONIUMDINITRO-o- KRESOLAATTILIUOS	6.1	T1	III	6.1		LQ7	E1	P001 IBC02		MP19
3425	BROMIETIKKAHAPPO, KIINTEÄ	8	C4	II	8		LQ23	E2	P002 IBC08	B4	MP10
3426	AKRYYLIAMIDILIUOS	6.1	T1	III	6.1		LQ7	E1	P001 IBC03 LP01 R001		MP19
3427	KLOORIBENTSYLIKLOORIDIT, KIINTEÄT	6.1	T2	III	6.1		LQ9	E1	P002 IBC08 LP02 R001	B3	MP10
3428	3-KLOORI-4-METYYLIFENYLYLI- ISOSYANAATTI, KIINTEÄT	6.1	T2	II	6.1		LQ18	E4	P002 IBC08	B4	MP10
3429	KLOORITOLUIDIINIIT, NESTEMÄISET	6.1	T1	III	6.1		LQ7	E1	P001 IBC03 LP01 R001		MP19
3430	KSYLENOLIT, NESTEMÄISET	6.1	T1	II	6.1		LQ17	E4	P001 IBC02		MP15
3431	NITROBENTSOOTRIFLUORIDIT, KIINTEÄT	6.1	T2	II	6.1		LQ18	E4	P002 IBC08	B4	MP10
3432	POLYKLOORATUT BIFENYYLIT, KIINTEÄT	9	M2	II	9	305	LQ25	E2	P906 IBC08	B4	MP10
3434	NITROKRESOLIT, NESTEMÄISET	6.1	T1	III	6.1		LQ7	E1	P001 IBC03 LP01 R001		MP19
3436	HEKSAFLUORIASETONIHYDRAATTI, KIINTEÄ	6.1	T2	II	6.1		LQ18	E4	P002 IBC08	B4	MP10
3437	KLOORIKRESOLIT, KIINTEÄT	6.1	T2	II	6.1		LQ18	E4	P002 IBC08	B4	MP10
3438	alfa-METYYLIBENTSYYLIALKOHOLI, KIINTEÄ	6.1	T2	III	6.1		LQ9	E1	P002 IBC08 LP02 R001	B3	MP10
3439	NITRIILIT, KIINTEÄT, MYRKYLLISET, N.O.S.	6.1	T2	I	6.1	274	LQ0	E5	P002 IBC07		MP18
3439	NITRIILIT, KIINTEÄT, MYRKYLLISET, N.O.S.	6.1	T2	II	6.1	274	LQ18	E4	P002 IBC08	B4	MP10
3439	NITRIILIT, KIINTEÄT, MYRKYLLISET, N.O.S.	6.1	T2	III	6.1	274	LQ9	E1	P002 IBC08 LP02 R001	B3	MP10

UN-säiliöt ja irtotavarakontit		VAK/ADR-säiliöt		Ajoneuvo-säiliö-kuljetuk-sissa	Kuljetus-kategoria (Tunneli-rajoituskoodi)	Kuljetukseen liittyvät erityismääräykset				Vaaran tunnus-nro	YK-nro
Sovelta-misehdot	Erityis-määräyk-set	Säiliökoodit	Erityis-määräykset			Kollit	Irtotavara	Kuorm.,-purk. ja käsittely	Kuljetus-tapahtuma		
4.2.5.2, 7.3.2	4.2.5.3	4.3	4.3.5, 6.8.4	9.1.1.2	1.1.3.6 (8.6)	7.2.4	7.3.3	7.5.11	8.5	5.3.2.3	
(10)	(11)	(12)	(13)	(14)	(15)	(16)	(17)	(18)	(19)	(20)	(1)
T7	TP2	L4DH	TU14 TE21	AT	2 (E)			CV13 CV28		86	3421
T4	TP1	L4DH	TU14 TE21	AT	3 (E)			CV13 CV28		86	3421
T4	TP1	L4BH	TU15 TE19	AT	2 (E)			CV13 CV28	S9	60	3422
T3	TP33	SGAN L4BN		AT	2 (E)	V11				80	3423
T7	TP2	L4BH	TU15 TE19	AT	2 (D/E)			CV13 CV28	S9 S19	60	3424
T7	TP2	L4BH	TU15 TE19	AT	2 (E)			CV13 CV28	S9	60	3424
T3	TP33	SGAN L4BN		AT	2 (E)	V11				80	3425
T4	TP1	L4BH	TU15 TE19	AT	2 (E)			CV13 CV28	S9	60	3426
T1	TP33	SGAH L4BH	TU15 TE19	AT	2 (E)		VV9	CV13 CV28	S9	60	3427
T3	TP33	SGAH L4BH	TU15 TE19	AT	2 (D/E)	V11		CV13 CV28	S9 S19	60	3428
T4	TP1	L4BH	TU15 TE19	AT	2 (E)			CV13 CV28	S9	60	3429
T7	TP2	L4BH	TU15 TE19	AT	2 (D/E)			CV13 CV28	S9 S19	60	3430
T3	TP33	SGAH L4BH	TU15 TE19	AT	2 (D/E)	V11		CV13 CV28	S9 S19	60	3431
T3	TP33	S4AH L4BH	TU15	AT	0 (D/E)	V11	VV15	CV1 CV13 CV28	S19	90	3432
T4	TP1	L4BH	TU15 TE19	AT	2 (E)			CV13 CV28	S9	60	3434
T3	TP33	SGAH L4BH	TU15 TE19	AT	2 (D/E)	V11		CV13 CV28	S9 S19	60	3436
T3	TP33	SGAH L4BH	TU15 TE19	AT	2 (D/E)	V11		CV13 CV28	S9 S19	60	3437
T1	TP33	SGAH L4BH	TU15 TE19	AT	2 (E)		VV9	CV13 CV28	S9	60	3438
T6	TP33	S10AH L10CH	TU14 TU15 TE19 TE21	AT	1 (C/E)	V10 V12		CV1 CV13 CV28	S9 S14	66	3439
T3	TP33	SGAH L4BH	TU15 TE19	AT	2 (D/E)	V11		CV13 CV28	S9 S19	60	3439
T1	TP33	SGAH L4BH	TU15 TE19	AT	2 (E)		VV9	CV13 CV28	S9	60	3439

YK- nro	Aineen nimi ja kuvaus	Luokka	Luokit- tus- koodi	Pakkaus- ryhmä	Lipuk- keet	Erytys- mää- rät	Rajoitetut määrät ja		Pakkaukset		
							poikkeusmäärät		Pakkaus- tavat	Erytys- pakkaus- määr.	Yhteen- pakkaa- mismäär.
(1)	(2)	(3a)	(3b)	(4)	(5)	(6)	(7a)	(7b)	(8)	(9a)	(9b)
	3.1.2	2.2	2.2	2.1.1.3	5.2.2	3.3	3.4.6	3.5.1.2	4.1.4	4.1.4	4.1.10
3440	SELEENIYHDISTE, NESTEMÄINEN, N.O.S.	6.1	T4	I	6.1	274 563	LQ0	E5	P001		MP8 MP17
3440	SELEENIYHDISTE, NESTEMÄINEN, N.O.S.	6.1	T4	II	6.1	274 563	LQ17	E4	P001 IBC02		MP15
3440	SELEENIYHDISTE, NESTEMÄINEN, N.O.S.	6.1	T4	III	6.1	274 563	LQ7	E1	P001 IBC03 R001		MP19
3441	KLOORIDINITROBENTSEENIT, KIINTEÄT	6.1	T2	II	6.1	279	LQ18	E4	P002 IBC08	B4	MP10
3442	DIKLOORIANILINIIT, KIINTEÄT	6.1	T2	II	6.1	279	LQ18	E4	P002 IBC08	B4	MP10
3443	DINITROBENTSEENIT, KIINTEÄT	6.1	T2	II	6.1		LQ18	E4	P002 IBC08	B4	MP10
3444	NIKOTIINIHYDROKLORIDI, KIINTEÄ	6.1	T2	II	6.1	43	LQ18	E4	P002 IBC08	B4	MP10
3445	NIKOTIINISULFAATTI, KIINTEÄ	6.1	T2	II	6.1		LQ18	E4	P002 IBC08	B4	MP10
3446	NITROTOLUEENIT, KIINTEÄT	6.1	T2	II	6.1		LQ18	E4	P002 IBC08	B4	MP10
3447	NITROKSYLEENIT, KIINTEÄT	6.1	T2	II	6.1		LQ18	E4	P002 IBC08	B4	MP10
3448	KYYNELKAASUAINE, KIINTEÄ, N.O.S.	6.1	T2	I	6.1	274	LQ0	E5	P002		MP18
3448	KYYNELKAASUAINE, KIINTEÄ, N.O.S.	6.1	T2	II	6.1	274	LQ18	E4	P002 IBC08	B4	MP10
3449	BROMIBENTSYLYLSYANIDIT, KIINTEÄT	6.1	T2	I	6.1	138	LQ0	E5	P002		MP18
3450	DIFENYYLIKLOORIARSIINI, KIINTEÄ	6.1	T3	I	6.1		LQ0	E5	P002 IBC07		MP18
3451	TOLUIDIINIIT, KIINTEÄT	6.1	T2	II	6.1	279	LQ18	E4	P002 IBC08	B4	MP10
3452	KSYLIDIINIIT, KIINTEÄT	6.1	T2	II	6.1		LQ18	E4	P002 IBC08	B4	MP10
3453	FOSFORIHAPPO, KIINTEÄ	8	C2	III	8		LQ24	E1	P002 IBC08 LP02 R001	B3	MP10
3454	DINITROTOLUEENIT, KIINTEÄT	6.1	T2	II	6.1		LQ18	E4	P002 IBC08	B4	MP10
3455	KRESOLIT, KIINTEÄT	6.1	TC2	II	6.1 +8		LQ18	E4	P002 IBC08	B4	MP10
3456	NITROSYYLIRIKKIHAPPO, KIINTEÄ	8	C2	II	8		LQ23	E2	P002 IBC08	B4	MP10
3457	KLOORINITROTOLUEENIT, KIINTEÄT	6.1	T2	III	6.1		LQ9	E1	P002 IBC08 LP02 R001	B3	MP10
3458	NITROANISOLIT, KIINTEÄT	6.1	T2	III	6.1	279	LQ9	E1	P002 IBC08 LP02 R001	B3	MP10
3459	NITROBROMIBENTSEENIT, KIINTEÄT	6.1	T2	III	6.1		LQ9	E1	P002 IBC08 LP02 R001	B3	MP10

UN-säiliöt ja irtotavarakontit		VAK/ADR-säiliöt		Ajoneuvo-säiliö-kuljetuk-sissa	Kuljetus-kategoria (Tunneli-rajoituskoodi)	Kuljetukseen liittyvät erityismääräykset				Vaaran tunnus-nro	YK-nro
Sovelta-misedot	Erityis-määräyk-set	Säiliökoodit	Erityis-määräykset			Kollit	Irtotavara	Kuorm.,-purk. ja käsittely	Kuljetus-tapahtuma		
4.2.5.2, 7.3.2	4.2.5.3	4.3	4.3.5, 6.8.4	9.1.1.2	1.1.3.6 (8.6)	7.2.4	7.3.3	7.5.11	8.5	5.3.2.3	
(10)	(11)	(12)	(13)	(14)	(15)	(16)	(17)	(18)	(19)	(20)	(1)
T14	TP2 TP27	L10CH	TU14 TU15 TE19 TE21	AT	1 (C/E)			CV1 CV13 CV28	S9 S14	66	3440
T11	TP2 TP27	L4BH	TU15 TE19	AT	2 (D/E)			CV13 CV28	S9 S19	60	3440
T7	TP1 TP28	L4BH	TU15 TE19	AT	2 (E)			CV13 CV28	S9	60	3440
T3	TP33	SGAH L4BH	TU15 TE19	AT	2 (D/E)	V11		CV13 CV28	S9 S19	60	3441
T3	TP33	SGAH L4BH	TU15 TE19	AT	2 (D/E)	V11		CV13 CV28	S9 S19	60	3442
T3	TP33	SGAH L4BH	TU15 TE19	AT	2 (D/E)	V11		CV13 CV28	S9 S19	60	3443
T3	TP33	SGAH	TU15 TE19	AT	2 (D/E)	V11		CV13 CV28	S9 S19	60	3444
T3	TP33	SGAH	TU15 TE19	AT	2 (D/E)	V11		CV13 CV28	S9 S19	60	3445
T3	TP33	SGAH L4BH	TU15 TE19	AT	2 (D/E)	V11		CV13 CV28	S9 S19	60	3446
T3	TP33	SGAH L4BH	TU15 TE19	AT	2 (D/E)	V11		CV13 CV28	S9 S19	60	3447
T6	TP33	S10AH L10CH	TU14 TU15 TE19 TE21	AT	1 (C/E)			CV1 CV13 CV28	S9 S14	66	3448
T3	TP33	SGAH L4BH	TU15 TE19	AT	2 (D/E)	V11		CV13 CV28	S9 S19	60	3448
T6	TP33	S10AH L10CH	TU15 TE19	AT	1 (C/E)			CV1 CV13 CV28	S9 S14	66	3449
T6	TP33	S10AH L10CH	TU15 TE19	AT	1 (C/E)	V10 V12		CV1 CV13 CV28	S9 S14	66	3450
T3	TP33	SGAH L4BH	TU15 TE19	AT	2 (D/E)	V11		CV13 CV28	S9 S19	60	3451
T3	TP33	SGAH L4BH	TU15 TE19	AT	2 (D/E)	V11		CV13 CV28	S9 S19	60	3452
T1	TP33	SGAV L4BN		AT	3 (E)		VV9			80	3453
T3	TP33	SGAH L4BH	TU15 TE19	AT	2 (D/E)	V11		CV13 CV28	S9 S19	60	3454
T3	TP33	SGAH L4BH	TU15 TE19	AT	2 (D/E)	V11		CV13 CV28	S9 S19	68	3455
T3	TP33	SGAN L4BN		AT	2 (E)	V11				X80	3456
T1	TP33	SGAH L4BH	TU15 TE19	AT	2 (E)		VV9	CV13 CV28	S9	60	3457
T1	TP33	SGAH L4BH	TU15 TE19	AT	2 (E)		VV9	CV13 CV28	S9	60	3458
T1	TP33	SGAH L4BH	TU15 TE19	AT	2 (E)		VV9	CV13 CV28	S9	60	3459

YK- nro	Aineen nimi ja kuvaus	Luokka	Luokit- tus- koodi	Pakkaus- ryhmä	Lipuk- keet	Erityis- mää- räykset	Rajoitetut määrät ja		Pakkaukset		
							poikkeusmäärät		Pakkaus- tavat	Erityis- pakkaus- määr.	Yhteen- pakkaa- mismäär.
	3.1.2	2.2	2.2	2.1.1.3	5.2.2	3.3	3.4.6	3.5.1.2	4.1.4	4.1.4	4.1.10
(1)	(2)	(3a)	(3b)	(4)	(5)	(6)	(7a)	(7b)	(8)	(9a)	(9b)
3460	N-ETYLIBENTSYYLITOLUIDIINIT, KIINTEÄT	6.1	T2	III	6.1		LQ9	E1	P002 IBC08 LP02 R001	B3	MP10
3462	ELÄVISTÄ ORGANISMEISTA EROTETUT MYRKYT, KIINTEÄT, N.O.S.	6.1	T2	I	6.1	210 274	LQ0	E5	P002 IBC07		MP18
3462	ELÄVISTÄ ORGANISMEISTA EROTETUT MYRKYT, KIINTEÄT, N.O.S.	6.1	T2	II	6.1	210 274	LQ18	E4	P002 IBC08	B4	MP10
3462	ELÄVISTÄ ORGANISMEISTA EROTETUT MYRKYT, KIINTEÄT, N.O.S.	6.1	T2	III	6.1	210 274	LQ9	E1	P002 IBC08 R001	B3	MP10
3463	PROPIONIHAPPO, vähintään 90 massa-% happoa sisältävä	8	CF1	II	8 +3		LQ22	E2	P001 IBC02		MP15
3464	ORGANOFOSFORIYHDISTE, KIINTEÄ, MYRKYLLINEN, N.O.S.	6.1	T2	I	6.1	43 274	LQ0	E5	P002 IBC07		MP18
3464	ORGANOFOSFORIYHDISTE, KIINTEÄ, MYRKYLLINEN, N.O.S.	6.1	T2	II	6.1	43 274	LQ18	E4	P002 IBC08	B4	MP10
3464	ORGANOFOSFORIYHDISTE, KIINTEÄ, MYRKYLLINEN, N.O.S.	6.1	T2	III	6.1	43 274	LQ9	E1	P002 IBC08 LP02 R001	B3	MP10
3465	ORGAANINEN ARSEENIYHDISTE, KIINTEÄ, N.O.S.	6.1	T3	I	6.1	274	LQ0	E5	P002 IBC07		MP18
3465	ORGAANINEN ARSEENIYHDISTE, KIINTEÄ, N.O.S.	6.1	T3	II	6.1	274	LQ18	E4	P002 IBC08	B4	MP10
3465	ORGAANINEN ARSEENIYHDISTE, KIINTEÄ, N.O.S.	6.1	T3	III	6.1	274	LQ9	E1	P002 IBC08 LP02 R001	B3	MP10
3466	METALLIKARBONYYLIT, KIINTEÄT, N.O.S.	6.1	T3	I	6.1	274 562	LQ0	E5	P002 IBC07		MP18
3466	METALLIKARBONYYLIT, KIINTEÄT, N.O.S.	6.1	T3	II	6.1	274 562	LQ18	E4	P002 IBC08	B4	MP10
3466	METALLIKARBONYYLIT, KIINTEÄT, N.O.S.	6.1	T3	III	6.1	274 562	LQ9	E1	P002 IBC08 LP02 R001	B3	MP10
3467	ORGANOMETALLIYHDISTE, KIINTEÄ, MYRKYLLINEN, N.O.S.	6.1	T3	I	6.1	274 562	LQ0	E5	P002 IBC07		MP18
3467	ORGANOMETALLIYHDISTE, KIINTEÄ, MYRKYLLINEN, N.O.S.	6.1	T3	II	6.1	274 562	LQ18	E4	P002 IBC08	B4	MP10
3467	ORGANOMETALLIYHDISTE, KIINTEÄ, MYRKYLLINEN, N.O.S.	6.1	T3	III	6.1	274 562	LQ9	E1	P002 IBC08 LP02 R001	B3	MP10
3468	VETY METALLIHYDRIDIIN SIDOTTUNA tai VETY METALLIHYDRIDIIN SIDOTTUNA, SISÄLTYY LAITTEESEEN tai VETY METALLIHYDRIDIIN SIDOTTUNA, PAKATTU LAITTEIDEN KANSSA	2	1F		2.1	321	LQ0	E0	P099		MP9

UN-säiliöt ja irtotavarakontit		VAK/ADR-säiliöt		Ajoneuvo-säiliö-kuljetuk-sissa	Kuljetus-kategoria (Tunneli-rajoituskoodi)	Kuljetukseen liittyvät erityismääräykset				Vaaran tunnus-nro	YK-nro
Sovelta-misehdot	Erityis-määräyk-set	Säiliökoodit	Erityis-määräykset			Kollit	Irtotavara	Kuorm.,-purk. ja käsittely	Kuljetus-tapahtuma		
(10)	(11)	(12)	(13)	(14)	(15)	(16)	(17)	(18)	(19)	(20)	(1)
4.2.5.2, 7.3.2	4.2.5.3	4.3	4.3.5, 6.8.4	9.1.1.2	1.1.3.6 (8.6)	7.2.4	7.3.3	7.5.11	8.5	5.3.2.3	
T1	TP33	SGAH L4BH	TU15 TE19	AT	2 (E)		VV9	CV13 CV28	S9	60	3460
T6	TP33	S10AH L10CH	TU15 TE19	AT	1 (C/E)	V10 V12		CV1 CV13 CV28	S9 S14	66	3462
T3	TP33	SGAH L4BH	TU15 TE19	AT	2 (D/E)	V11		CV13 CV28	S9 S19	60	3462
T1	TP33	SGAH L4BH	TU15 TE19	AT	2 (E)		VV9	CV13 CV28	S9	60	3462
T7	TP2	L4BN		FL	2 (D/E)				S2	83	3463
T6	TP33	S10AH L10CH	TU14 TU15 TE19 TE21	AT	1 (C/E)	V10 V12		CV1 CV13 CV28	S9 S14	66	3464
T3	TP33	SGAH L4BH	TU15 TE19	AT	2 (D/E)	V11		CV13 CV28	S9 S19	60	3464
T1	TP33	SGAH L4BH	TU15 TE19	AT	2 (E)		VV9	CV13 CV28	S9	60	3464
T6	TP33	S10AH L10CH	TU14 TU15 TE19 TE21	AT	1 (C/E)	V10 V12		CV1 CV13 CV28	S9 S14	66	3465
T3	TP33	SGAH L4BH	TU15 TE19	AT	2 (D/E)	V11		CV13 CV28	S9 S19	60	3465
T1	TP33	SGAH L4BH	TU15 TE19	AT	2 (E)		VV9	CV13 CV28	S9	60	3465
T6	TP33	S10AH L10CH	TU14 TU15 TE19 TE21	AT	1 (C/E)	V10 V12		CV1 CV13 CV28	S9 S14	66	3466
T3	TP33	SGAH L4BH	TU15 TE19	AT	2 (D/E)	V11		CV13 CV28	S9 S19	60	3466
T1	TP33	SGAH L4BH	TU15 TE19	AT	2 (E)		VV9	CV13 CV28	S9	60	3466
T6	TP33	S10AH L10CH	TU14 TU15 TE19 TE21	AT	1 (C/E)	V10 V12		CV1 CV13 CV28	S9 S14	66	3467
T3	TP33	SGAH L4BH	TU15 TE19	AT	2 (D/E)	V11		CV13 CV28	S9 S19	60	3467
T1	TP33	SGAH L4BH	TU15 TE19	AT	2 (E)		VV9	CV13 CV28	S9	60	3467
					2 (D)			CV9 CV10 CV36	S2 S20		3468

YK-nro	Aineen nimi ja kuvaus	Luokka	Luokituskoodi	Pakkausryhmä	Lipukkeet	Erityismääräykset	Rajoitetut määrät ja		Pakkaukset		
							poikkeusmäärät		Pakkaustavat	Erityispakkausmäär.	Yhteispakkausmäär.
	3.1.2	2.2	2.2	2.1.1.3	5.2.2	3.3	3.4.6	3.5.1.2	4.1.4	4.1.4	4.1.10
(1)	(2)	(3a)	(3b)	(4)	(5)	(6)	(7a)	(7b)	(8)	(9a)	(9b)
3469	MAALI, PALAVA, SYÖVYTTÄVÄ (mukaan lukien maali, lakka, emali, petsi, sellakka, vernissa, kiillote, nestemäinen täyteaine ja nestemäinen pohjalakka) tai MAALIEN KALTAISET AINEET, PALAVAT, SYÖVYTTÄVÄT (mukaan lukien maalien ohenteet ja liuotinaineet)	3	FC	I	3 +8	163	LQ3	E0	P001		MP7 MP17
3469	MAALI, PALAVA, SYÖVYTTÄVÄ (mukaan lukien maali, lakka, emali, petsi, sellakka, vernissa, kiillote, nestemäinen täyteaine ja nestemäinen pohjalakka) tai MAALIEN KALTAISET AINEET, PALAVAT, SYÖVYTTÄVÄT (mukaan lukien maalien ohenteet ja liuotinaineet)	3	FC	II	3 +8	163	LQ4	E2	P001 IBC02		MP19
3469	MAALI, PALAVA, SYÖVYTTÄVÄ (mukaan lukien maali, lakka, emali, petsi, sellakka, vernissa, kiillote, nestemäinen täyteaine ja nestemäinen pohjalakka) tai MAALIEN KALTAISET AINEET, PALAVAT, SYÖVYTTÄVÄT (mukaan lukien maalien ohenteet ja liuotinaineet)	3	FC	III	3 +8	163	LQ7	E1	P001 IBC03 R001		MP19
3470	MAALI, SYÖVYTTÄVÄ, PALAVA (mukaan lukien maali, lakka, emali, petsi, sellakka, vernissa, kiillote, nestemäinen täyteaine ja nestemäinen pohjalakka) tai MAALIEN KALTAISET AINEET, SYÖVYTTÄVÄT, PALAVAT (mukaan lukien maalien ohenteet ja liuotinaineet)	8	CF1	II	8 +3	163	LQ22	E2	P001 IBC02		MP15
3471	VETYDIFLUORIDIT, LIUOS, N.O.S.	8	CT1	II	8 +6.1		LQ22	E2	P001 IBC02		MP15
3471	VETYDIFLUORIDIT, LIUOS, N.O.S.	8	CT1	III	8 +6.1		LQ7	E1	P001 IBC03 R001		MP19
3472	KROTONIHAPPO, NESTEMÄINEN	8	C3	III	8		LQ7	E1	P001 IBC03 LP01 R001		MP19
3473	POLTTOKENNOPATRUUNAT tai POLTTOKENNOPATRUUNAT, JOTKA SISÄLTYVÄT LAITTEESEEN tai POLTTOKENNOPATRUUNAT, JOTKA ON PAKATTU LAITTEIDEN KANSSA, sisältävät palavia nesteitä	3	F1		3	328	LQ13	E0	P004		
3474	1-HYDROKSIBENTSOTRIATSOLI, VEDETÖN, KOSTUTETTU vähintään 20 massa-% vettä sisältävänä	4.1	D	I	4.1		LQ0	E0	P406	PP48	MP2
3475	ETANOLIN JA BENSIININ SEOS, joka sisältää yli 10% etanolia	3	F1	II	3	333	LQ4	E2	P001 IBC02		MP19
3476	POLTTOKENNOPATRUUNAT tai POLTTOKENNOPATRUUNAT, JOTKA SISÄLTYVÄT LAITTEESEEN tai POLTTOKENNOPATRUUNAT, JOTKA ON PAKATTU LAITTEIDEN KANSSA, sisältävät veden kanssa reagoivia aineita	4.3	W3		4.3	328 334	LQ10 LQ11	E0	P004		
3477	POLTTOKENNOPATRUUNAT tai POLTTOKENNOPATRUUNAT, JOTKA SISÄLTYVÄT LAITTEESEEN tai POLTTOKENNOPATRUUNAT, JOTKA ON PAKATTU LAITTEIDEN KANSSA, sisältävät syövyttäviä aineita	8	C11		8	328 334	LQ12 LQ13	E0	P004		

UN-säiliöt ja irtotavarakontit		VAK/ADR-säiliöt		Ajoneuvo-säiliö-kuljetuk-sissa	Kuljetus-kategoria (Tunneli-rajoituskoodi)	Kuljetukseen liittyvät erityismääräykset				Vaaran-tunnus-nro	YK-nro
Sovelta-misehdot	Erityis-määräyk-set	Säiliökoodit	Erityis-määräykset			Kollit	Irtotavara	Kuorm.,-purk. ja käsittely	Kuljetus-tapahtuma		
4.2.5.2, 7.3.2	4.2.5.3	4.3	4.3.5, 6.8.4	9.1.1.2	1.1.3.6 (8.6)	7.2.4	7.3.3	7.5.11	8.5	5.3.2.3	
(10)	(11)	(12)	(13)	(14)	(15)	(16)	(17)	(18)	(19)	(20)	(1)
T11	TP2 TP27	L10CH	TU14 TE21	FL	1 (C/E)				S2 S20	338	3469
T7	TP2 TP8 TP28	L4BH		FL	2 (D/E)				S2 S20	338	3469
T4	TP1 TP29	L4BN		FL	3 (D/E)				S2	38	3469
T7	TP2 TP8 TP28	L4BN		FL	2 (D/E)				S2	83	3470
T7	TP2	L4DH	TU14 TE21	AT	2 (E)			CV13 CV28		86	3471
T4	TP1	L4DH	TU14 TE21	AT	3 (E)			CV13 CV28		86	3471
T4	TP1	L4BN		AT	3 (E)					80	3472
					3 (E)				S2		3473
					1 (B)				S17		3474
T4	TP1	LGBF		FL	2 (D/E)				S2 S20	33	3475
					3 (E)	V1		CV23			3476
					3 (E)						3477

YK- nro	Aineen nimi ja kuvaus	Luokka	Luoki- tus- koodi	Pakkaus- ryhmä	Lipuk- keet	Erityis- mää- räykset	Rajoitetut määrät ja		Pakkaukset		
							poikkeusmäärät		Pakkaus- tavat	Erityis- pakkaus- määr.	Yhteen- pakkaa- mismäär.
	3.1.2	2.2	2.2	2.1.1.3	5.2.2	3.3	3.4.6	3.5.1.2	4.1.4	4.1.4	4.1.10
(1)	(2)	(3a)	(3b)	(4)	(5)	(6)	(7a)	(7b)	(8)	(9a)	(9b)
3478	POLTTOKENNOPATRUUNAT tai POLTTOKENNOPATRUUNAT, JOTKA SISÄLTÄVÄT LAITTEESEEN tai POLTTOKENNOPATRUUNAT, JOTKA ON PAKATTU LAITTEIDEN KANSSA, sisältävät nesteytettyjä palavia kaasuja	2	6F		2.1	328 338	LQ1	E0	P004		
3479	POLTTOKENNOPATRUUNAT tai POLTTOKENNOPATRUUNAT, JOTKA SISÄLTÄVÄT LAITTEESEEN tai POLTTOKENNOPATRUUNAT, JOTKA ON PAKATTU LAITTEIDEN KANSSA, sisältävät metallihydriini sidottua vetyä	2	6F		2.1	328 339	LQ1	E0	P004		
3480	LITTIUMIONI-AKUT (mukaan lukien litiumionipolymeeri-akut)	9	M4	II	9	188 230 310 636	LQ0	E0	P903 P903a P903b		
3481	LITTIUMIONI-AKUT, JOTKA SISÄLTÄVÄT LAITTEESEEN tai LITTIUMIONI-AKUT, JOTKA ON PAKATTU LAITTEIDEN KANSSA (mukaan lukien litiumionipolymeeri- akut)	9	M4	II	9	188 230 636	LQ0	E0	P903 P903a P903b		

UN-säiliöt ja irtotavarakontit		VAK/ADR-säiliöt		Ajoneuvo-säiliö-kuljetuk-sissa	Kuljetus-kategoria (Tunneli-rajoituskoodi)	Kuljetukseen liittyvät erityismääräykset				Vaaran-tunnus-nro	YK-nro
Sovelta-misehdot	Erityis-määräyk-set	Säiliökoodit	Erityis-määräykset			Kollit	Irtotavara	Kuorm.,-purk. ja käsittely	Kuljetus-tapahtuma		
4.2.5.2, 7.3.2	4.2.5.3	4.3	4.3.5, 6.8.4	9.1.1.2	1.1.3.6 (8.6)	7.2.4	7.3.3	7.5.11	8.5	5.3.2.3	
(10)	(11)	(12)	(13)	(14)	(15)	(16)	(17)	(18)	(19)	(20)	(1)
					2 (B/D)			CV9 CV12	S2		3478
					2 (B/D)			CV9 CV12	S2		3479
					2 (E)						3480
					2 (E)						3481

3.2.2 Taulukko B: Hakemisto vaarallisista aineista aakkosjärjestyksessä

Tämä hakemisto sisältää aakkosjärjestyksessä olevan luettelon vaarallisista aineista ja esineistä, jotka ovat YK-numerojärjestyksessä kohdan 3.2.1 taulukossa A.

HUOM. 1: Nimikkeen sisältämät numerot tai etuliitteet kuten: o- (orto), m- (meta), p- (para), n- (normal), sec-, tert-, N- (typpi), alfa-, omega-, cis-, trans-, eivät vaikuta aakkosjärjestykseen. Kuitenkin etuliitteet bis- ja iso- on otettu huomioon aakkosjärjestyksessä.

HUOM. 2: Nimikkeessä isoin kirjaimin kirjoitettu osa on aineen tai esineen virallinen nimi (ks. kohta 3.1.2).

HUOM. 3: Pienin kirjaimin kirjoitettu nimi ei ole aineen tai esineen virallinen nimi.

HUOM. 4: Jos aineen tai esineen nimikkeestä osa on kirjoitettu isoin kirjaimin ja osa pienin kirjaimin, pienillä kirjaimilla kirjoitetun osan ei katsota kuuluvan aineen viralliseen nimeen (ks. 3.1.2.1).

HUOM. 5: Aineen tai esineen virallinen nimi saa olla yksikössä tai monikossa asiakirjoissa ja kollimerkinnoissa (ks. kohta 3.1.2.3).

HUOM. 6: Virallisen nimen määrittäminen, ks. kohta 3.1.2.

Nimi	YK-nro
ADIPONITRIILI	2205
AEROSOLIT	1950
AIKATULILANKA	0105
AIKATULILANKA, EI RÄJÄHTÄVÄ	0101
AINEET, EVI, N.O.S.	0482
AJOAINE, KIINTEÄ	0498
AJOAINE, KIINTEÄ	0499
AJOAINE, KIINTEÄ	0501
AJOAINE, NESTEMÄINEN	0495
AJOAINE, NESTEMÄINEN	0497
Ajoneuvo, jossa polttoaineena palavaa kaasua, ei VAK:n alaista	3166
Ajoneuvo, jossa polttoaineena palavaa nestettä, ei VAK:n alaista	3166
AJOPANOKSET	0271
AJOPANOKSET	0272
AJOPANOKSET	0415
AJOPANOKSET	0491
AJOPANOKSET, TYKINLAUKAUKSIA VARTEN	0242
AJOPANOKSET, TYKINLAUKAUKSIA VARTEN	0279
AJOPANOKSET, TYKINLAUKAUKSIA VARTEN	0414
Akkukäyttöinen ajoneuvo, ei VAK:n alaista	3171
Akkukäyttöinen laite, ei VAK:n alaista	3171
AKKUNESTE, ALKAALINEN	2797
AKKUNESTE, HAPAN	2796
α -Klooripropionihappo, ks.	2511
AKRIDIINI	2713
AKROLEIINI, STABILOITU	1092
AKROLEIINIDIMEERI, STABILOITU	2607

Nimi	YK-nro
AKRYYLIAMIDI, KIINTEÄ	2074
AKRYYLIAMIDI LIUOS	3426
AKRYYLIHAPPO, STABILOITU	2218
AKRYYLINITRIILI, STABILOITU	1093
Aktinoliitti, ks.	2590
AKUT, NATRIUMIA SISÄLTÄVÄT	3292
ALDEHYDIT, N.O.S.	1989
ALDEHYDIT, PALAVAT, MYRKYLLISET, N.O.S.	1988
ALDOLI	2839
ALKAALIMETALLIALKOHOLAATIT, ITSESTÄÄN KUUMENEVAT, SYÖVYTTÄVÄT, N.O.S.	3206
ALKAALIMETALLIAMALGAAMI, KIINTEÄ	3401
ALKAALIMETALLIAMALGAAMI, NESTEMÄINEN	1389
ALKAALIMETALLIAMIDIT	1390
ALKAALIMETALLIDISPERSIO	1391
ALKAALIMETALLISEOS, NESTEMÄINEN, N.O.S.	1421
ALKALOIDISUOLAT, KIINTEÄT, N.O.S.	1544
ALKALOIDISUOLAT, NESTEMÄISET, N.O.S.	3140
ALKALOIDIT, KIINTEÄT, N.O.S.	1544
ALKALOIDIT, NESTEMÄISET, N.O.S.	3140
ALKOHOLAATTIEN LIUOS, N.O.S., alkoholissa	3274
ALKOHOLIJUOMAT	3065
ALKOHOLIJUOMAT	3065
ALKOHOLIT, N.O.S.	1987

Nimi	YK-nro
ALKOHOLIT, PALAVAT, MYRKYLLISET, N.O.S.	1986
ALKYYLIFENOLIT, KIIINTEÄT, N.O.S.	2430
ALKYYLIFENOLIT, NESTEMÄISET, N.O.S.	3145
ALKYYLIRIKKIHAPOT	2571
ALKYYLISULFONIHAPOT, KIIINTEÄT	2583
ALKYYLISULFONIHAPOT, KIIINTEÄT	2585
ALKYYLISULFONIHAPOT, NESTEMÄISET	2584
ALKYYLISULFONIHAPOT, NESTEMÄISET	2586
ALLYYLIALKOHOLI	1098
ALLYYLIAMIINI	2334
ALLYYLIASETAATTI	2333
ALLYYLIBROMIDI	1099
ALLYYLIETYYLIEETTERI	2335
ALLYYLIFORMIAATTI	2336
ALLYYLIGLYSIDYYLIEETTERI	2219
ALLYYLI-ISOTIOSYANAATTI, STABILOITU	1545
ALLYYLIJODIDI	1723
ALLYYLIKLOORIFORMIAATTI	1722
ALLYYLIKLORIDI	1100
ALLYYLITRIKLOORISILAANI, STABILOITU	1724
Alumiinialkyylihalidit, kiinteät, ks.	3393
Alumiinialkyylihalidit, nestemäiset, ks.	3394
Alumiinialkyylihydridit, ks.	3394
Alumiinialkyylihydridit, ks.	3394
ALUMIINI-BOORIHYDRIDI	2870
ALUMIINI-BOORIHYDRIDIÄ SISÄLTÄVÄ LAITE	2870
ALUMIINIBROMIDI, VEDETÖN	1725
ALUMIINIBROMIDILIUOS	2580
Alumiiniferropijauhe, ks.	1395
ALUMIINIFOSFIDI	1397
ALUMIINIFOSFIDITORJUNTA-AINE	3048
ALUMIINIHYDRIDI	2463
ALUMIINIJAUHE, PÄÄLLYSTETTY	1309
ALUMIINIJAUHE, PÄÄLLYSTÄMÄTÖN	1396
ALUMIINIKARBIDI	1394
ALUMIINIKLORIDI, VEDETÖN	1726
ALUMIINIKLORIDILIUOS	2581
ALUMIININ SULATUKSEN SIVUTUOTE	3170
ALUMIININ UDELLEEN SULATUKSEN SIVUTUOTE	3170
ALUMIINI-NITRAATTI	1438
ALUMIINIPIIRAUTAJAUHE	1395
ALUMIINIRESINAATTI	2715

Nimi	YK-nro
ALUMIINISILIKONIJAUHE, PÄÄLLYSTÄMÄTÖN	1398
AMIINIT, KIIINTEÄT, SYÖVYTTÄVÄT, N.O.S.	3259
AMIINIT, NESTEMÄISET, SYÖVYTTÄVÄT, N.O.S.	2735
AMIINIT, NESTEMÄISET, SYÖVYTTÄVÄT, PALAVAT, N.O.S.	2734
AMIINIT, PALAVAT, SYÖVYTTÄVÄT, N.O.S.	2733
2-AMINO-5-DIETYYLIAMINOPENTAANI	2946
2-AMINO-4,6-DINITROFENOLI, KOSTUTETTU	3317
2-(2-AMINOETOKSI)ETANOLI	3055
N-AMINOETYYLIPIPERATSIINI	2815
AMINOFENOLIT	2512
2-AMINO-4-KLOORIFENOLI	2673
AMINOPYRIDIINIT	2671
Aminosulfonihappo, ks.	2967
AMMONIAKKI, VEDETÖN	1005
AMMONIAKKILIUOS	2073
AMMONIAKKILIUOS	2672
AMMONIAKKILIUOS	3318
AMMONIUMARSENAATTI	1546
Ammoniumbifluoridi, kiinteä, ks.	1727
Ammoniumbifluoridiliuos, ks.	2817
Ammoniumbisulfaatti, ks.	2506
AMMONIUMDIKROMAATTI	1439
AMMONIUMDINITRO-o-KRESOLAATTI, KIIINTEÄ	1843
AMMONIUMDINITRO-o-KRESOLAATTILIUOS	3424
AMMONIUMFLUORIDI	2505
AMMONIUMFLUORISILIKAATTI	2854
AMMONIUMMETAVANADAATTI	2859
AMMONIUMNITRAATTI	0222
AMMONIUMNITRAATTI	1942
AMMONIUMNITRAATTI, NESTEMÄINEN	2426
AMMONIUMNITRAATTIEMULSIO	3375
AMMONIUMNITRAATTIGEELI	3375
AMMONIUMNITRAATTIPOHJAISET LANNOITTEET	2067
Ammoniumnitraattipohjaiset lannoitteet, tasalaatuiset, ei VAK:n alaista	2071
AMMONIUMNITRAATTISUSPENSIO	3375
AMMONIUMPERKLORAATTI	0402
AMMONIUMPERKLORAATTI	1442
AMMONIUMPERSULFAATTI	1444
Ammoniumpiifluoridi, ks.	2854
AMMONIUMPIKRAATTI	0004

Nimi	YK-nro
AMMONIUMPIKRAATTI, KOSTUTETTU	1310
AMMONIUMPOLYSULFIDILIUOS	2818
AMMONIUMPOLYVANADAATTI	2861
AMMONIUMSULFIDILIUOS	2683
AMMONIUMVETYDIFLUORIDI, KIINTEÄ	1727
AMMONIUMVETYDIFLUORIDILIUOS	2817
AMMONIUMVETYYSULFAATTI	2506
AMMUKSET	0167
AMMUKSET	0168
AMMUKSET	0169
AMMUKSET	0324
AMMUKSET	0344
AMMUKSET	0346
AMMUKSET	0347
AMMUKSET	0426
AMMUKSET	0427
AMMUKSET	0434
AMMUKSET	0435
AMMUKSET, HARJOITUSAMMUNTA VARTEN	0362
AMMUKSET, HARJOITUSAMMUNTA VARTEN	0488
AMMUKSET, KYYNELKAASUA MUODOSTAVAT	0018
AMMUKSET, KYYNELKAASUA MUODOSTAVAT	0019
AMMUKSET, KYYNELKAASUA MUODOSTAVAT	0301
AMMUKSET, MYRKYLLISET, kuljetus kielletty	0020
AMMUKSET, MYRKYLLISET, kuljetus kielletty	0021
AMMUKSET, SAVUA MUODOSTAVAT	0015
AMMUKSET, SAVUA MUODOSTAVAT	0016
AMMUKSET, SAVUA MUODOSTAVAT	0303
AMMUKSET, SAVUA MUODOSTAVAT, SISÄLTÄVÄT VALKOISTA FOSFORIA	0245
AMMUKSET, SAVUA MUODOSTAVAT, SISÄLTÄVÄT VALKOISTA FOSFORIA	0246
AMMUKSET, SYTYTTÄVÄT	0009
AMMUKSET, SYTYTTÄVÄT	0010
AMMUKSET, SYTYTTÄVÄT	0247
AMMUKSET, SYTYTTÄVÄT	0300
AMMUKSET, SYTYTTÄVÄT, SISÄLTÄVÄT VALKOISTA FOSFORIA	0243
AMMUKSET, SYTYTTÄVÄT, SISÄLTÄVÄT VALKOISTA FOSFORIA	0244
AMMUKSET, TESTAUSTA VARTEN	0363
AMMUS, KYYNELKAASUA TUOTTAVA, EI-RÄJÄHTÄVÄ	2017

Nimi	YK-nro
AMMUS, MYRKYLLINEN, EI-RÄJÄHTÄVÄ	2016
AMMUSTEN SYTYTTIMET	0364
AMMUSTEN SYTYTTIMET	0365
AMMUSTEN SYTYTTIMET	0366
Amosiitti, ks.	2212
AMPUMA-ASEIDEN PATRUUNAT	0005
AMPUMA-ASEIDEN PATRUUNAT	0006
AMPUMA-ASEIDEN PATRUUNAT	0007
AMPUMA-ASEIDEN PATRUUNAT	0321
AMPUMA-ASEIDEN PATRUUNAT	0348
AMPUMA-ASEIDEN PATRUUNAT	0412
AMPUMA-ASEIDEN PATRUUNAT, JOISSA EI OLE RÄJÄHTÄVÄÄ LUOTIA	0339
AMPUMA-ASEIDEN PATRUUNAT, JOISSA EI OLE RÄJÄHTÄVÄÄ LUOTIA	0417
AMPUMA-ASEIDEN PATRUUNAT, JOISSA EI OLE RÄJÄHTÄVÄÄ LUOTIA	0012
AMPUMA-ASEIDEN PATRUUNAT, JOISSA EI OLE RÄJÄHTÄVÄÄ LUOTIA	0328
AMPUMA-ASEIDEN PAUKKUPATRUUNAT	0014
AMPUMA-ASEIDEN PAUKKUPATRUUNAT	0327
AMPUMA-ASEIDEN PAUKKUPATRUUNAT	0338
n-AMYLEENI	1108
AMYLYLIALKOHOLIT	1105
AMYLYLIAMIINI	1106
AMYLYLIASETAATIT	1104
AMYLYLIBUTYRAATIT	2620
AMYLYLIFORMIAATIT	1109
AMYLYLIFOSFAATTI	2819
tert-AMYLYLIHYDROPEROKSIDI, ks.	3107
AMYLYLIKLORIDI	1107
AMYLYLIMERKAPTAANI	1111
n-AMYLYLIMETYYLIKETONI	1110
AMYLYLINITRAATTI	1112
AMYLYLINITRIITTI	1113
tert-AMYLYLIPEROKSIASETAATTI, ks.	3105
tert-AMYLYLIPEROKSIBENTSOAATTI, ks.	3103
tert-AMYLYLIPEROKSI-2-ETYYLIHEKSANOAATTI, ks.	3115
tert-AMYLYLIPEROKSI-2-ETYYLIHEKSYYLIKARBONAATTI, ks.	3105
tert-AMYLYLIPEROKSI-ISOPROPYYLIKARBONAATTI, ks.	3103
tert-AMYLYLIPEROKSINEO-DEKANOAATTI, ks.	3115
tert-AMYLYLIPEROKSIPIVALAATTI, ks.	3113

Nimi	YK-nro
tert-AMYYLIPEROKSI-3,5,5-TRIMETYyliHEKSANOAAATTI, ks.	3101
AMYYLITRIKLOORISILAANI	1728
ANILIINI	1547
ANILIINIHYDROKLORIDI	1548
ANISIDIINIT	2431
ANISOLI	2222
ANISOYLIKLORIDI	1729
ANTIMONIJAUHE	2871
ANTIMONIKALIUMTARTRAATTI	1551
ANTIMONILAKTAATTI	1550
ANTIMONIPENTAFLUORIDI	1732
ANTIMONIPENTAKLORIDI, NESTEMÄINEN	1730
ANTIMONIPENTAKLORIDILIUOS	1731
ANTIMONITRIKLORIDI	1733
ANTIMONIVETY	2676
ANTIMONIYHDISTE, KIINTEÄ, EPÄORGAANINEN, N.O.S.	1549
ANTIMONIYHDISTE, NESTEMÄINEN, EPÄORGAANINEN, N.O.S.	3141
Antofylliitti, ks.	2590
ARGON, JÄÄHDYTETTY NESTE	1951
ARGON, PURISTETTU	1006
AROMAATTISTEN NITRO-JOHDANNAISTEN METALLISUOLAT, HUMAHTAVAT, N.O.S.	0132
ARSEENI	1558
ARSEENIBROMIDI	1555
ARSEENIHAPPO, KIINTEÄ	1554
ARSEENIHAPPO, NESTEMÄINEN	1553
ARSEENIPENTOKSIDI	1559
ARSEENIPÖLY	1562
Arsenisulfidit, n.o.s., ks.	1556
Arsenisulfidit, n.o.s., ks.	1557
ARSEENITRIKLORIDI	1560
ARSEENITRIOKSIDI	1561
ARSEENIYHDISTE, KIINTEÄ, N.O.S.	1557
ARSEENIYHDISTE, NESTEMÄINEN, N.O.S.	1556
Arsenaatit, n.o.s., ks.	1556
Arsenaatit, n.o.s., ks.	1557
Arseniitit, n.o.s., ks.	1556
Arseniitit, n.o.s., ks.	1557
ARSIINI	2188
ARYYLISULFONIHAPOT, KIINTEÄT	2583
ARYYLISULFONIHAPOT, KIINTEÄT	2585
ARYYLISULFONIHAPOT, NESTEMÄISET	2584
ARYYLISULFONIHAPOT, NESTEMÄISET	2586
ASETAALI	1088

Nimi	YK-nro
ASETALDEHYDI	1089
ASETALDEHYDIAMMONIAKKI	1841
ASETALDEHYDIOKSIIMI	2332
Asetoiini, ks.	2621
ASETONI	1090
ASETONISYANHYDRIINI, STABILOITU	1541
ASETONITRIILI	1648
ASETONIÖLJYT	1091
ASETYLEENI, LIUOTETTU	1001
ASETYLEENI, LIUOTINVAPAA	3374
ASETYLEENITETRABROMIDI	2504
Asetyleenitetrakloridi, ks.	1702
Asetyyliasetoni, ks.	2310
ASETYYLIASETONIPEROKSIDI, ks.	3105
ASETYYLIASETONIPEROKSIDI, ks.	3106
ASETYYLIBROMIDI	1716
ASETYYLIJODIDI	1898
ASETYYLIKLORIDI	1717
ASETYYLIIMETYYLIKARBINOLI	2621
ASETYYLYSYKLOHEKSAANISULFONYYLIPEROKSIDI, ks.	3112
ASETYYLYSYKLOHEKSAANISULFONYYLIPEROKSIDI, ks.	3115
ASTIAT, PIENET, KAASUA SISÄLTÄVÄT	2037
2,2'-ATSODI(2,4-DIMETYyli-4-METOKSI-VALERONITRIILI), ks.	3236
2,2'-ATSODI(2,4-DIMETYyLIVALERONITRIILI), ks.	3236
2,2'-ATSODI(ETYyli-2-METYyLIPROPIONAATTI), ks.	3235
1,1'-ATSODI(HEKSAHYDRO-BENTSONITRIILI), ks.	3226
2,2'-ATSODI(ISOBUTYRONITRIILI), ks.	3224
2,2'-ATSODI(ISOBUTYRONITRIILI), ks.	3234
2,2'-ATSODI(2-METYyli-BUTYRONITRIILI), ks.	3236
ATSODIKARBONAMIDI	3242
ATSODIKARBONAMIDIVALMISTE, TYYppi B, LÄMPÖTILAVALVOTTU, ks.	3232
ATSODIKARBONAMIDIVALMISTE, TYYppi C, ks.	3224
ATSODIKARBONAMIDIVALMISTE, TYYppi C, LÄMPÖTILAVALVOTTU, ks.	3234
ATSODIKARBONAMIDIVALMISTE, TYYppi D, ks.	3226
ATSODIKARBONAMIDIVALMISTE, TYYppi D, LÄMPÖTILAVALVOTTU, ks.	3236
BARIUM	1400
BARIUMATSIDI, KOSTUTETTU	1571
BARIUMATSIDI	0224
BARIUMBROMAATTI	2719

Nimi	YK-nro
BARIUMHYPOKLORIITTI	2741
BARIUMKLORAATTI, KIINTEÄ	1445
BARIUMKLORAATTILIUOS	3405
BARIUMNITRAATTI	1446
BARIUMOKSIDI	1884
BARIUMPERKLORAATTI, KIINTEÄ	1447
BARIUMPERKLORAATTILIUOS	3406
BARIUMPERMANGANAATTI	1448
BARIUMPEROKSIDI	1449
BARIUMSEOKSET, PYROFORISET	1854
BARIUMSYANIDI	1565
BARIUMYHDISTE, N.O.S.	1564
BENSIINI	1203
BENTSALDEHYDI	1990
BENTSEENI	1114
BENTSEENI-1,3-DISULFONYYLIIHYDRATSIDI, ks.	3226
BENTSEENISULFONYYLIIHYDRATSIDI, ks.	3226
BENTSEENISULFONYYLIKLORIDI	2225
BENTSIDIINI	1885
BENTSOKINONI	2587
BENTSONITRIILI	2224
BENTSOTRIFLUORIDI	2338
BENTSOTRIKLORIDI	2226
BENTSOYLIKLORIDI	1736
BENTSYLIDEENIKLORIDI	1886
BENTSYYLIBROMIDI	1737
BENTSYYLIDIMETYYLIAMIINI	2619
4-(BENTSYYLI(ETYYLI)AMINO)-3-ETOKSI-BENTSEENIDIATSONIUM-SINKKIKLORIDI, ks.	3226
BENTSYYLIJODIDI	2653
BENTSYYLIKLOORIFORMIAATTI	1739
BENTSYYLIKLORIDI	1738
4-(BENTSYYLI(METYYLI)AMINO)-3-ETOKSI-BENTSEENIDIATSONIUM-SINKKIKLORIDI, ks.	3236
Bentsyylisyanidi, ks.	2470
BERYLLIUMJAUHE	1567
BERYLLIUMNITRAATTI	2464
BERYLLIUMYHDISTE, N.O.S.	1566
Bhusa, ei VAK:n alaista	1327
BIOLOGINEN AINE, KATEGORIA B	3373
(BIO)LÄÄKETIETEELLINEN JÄTE, N.O.S.	3291
Bisaminopropyliamiini, ks.	2269
BISULFAATTI, VESILIUOS	2837
BISULFIITTI, VESILIUOS, N.O.S.	2693
BISYKLO-(2,2,1)-HEPTA-2,5-DIEENI, STABILOITU	2251

Nimi	YK-nro
Bitumiliuokset, ks.	1999
Bitumiliuokset, ks.	3256
Bitumiliuokset, ks.	3257
Bitumiöljyt, ks.	1999
Bitumiöljyt, ks.	3256
Bitumiöljyt, ks.	3257
Booribromidi, ks.	2692
BOORITRIBROMIDI	2692
BOORITRIFLUORIDI	1008
BOORITRIFLUORIDIDIETYYLIETERAATTI	2604
BOORITRIFLUORIDIDIHYDRAATTI	2851
BOORITRIFLUORIDIDIMETYYLIETERAATTI	2965
Booritrifluoridieetterikompleksi, ks.	2604
BOORITRIFLUORIDIETIKKA-HAPPOKOMPLEKSI, KIINTEÄ	3419
BOORITRIFLUORIDIETIKKA-HAPPOKOMPLEKSI, NESTEMÄINEN	1742
BOORITRIFLUORIDIPROPIONI-HAPPOKOMPLEKSI, KIINTEÄ	3420
BOORITRIFLUORIDIPROPIONI-HAPPOKOMPLEKSI, NESTEMÄINEN	1743
BOORITRIKLORIDI	1741
BORNEOLI	1312
BROMAATIT, EPÄORGAANISET, N.O.S.	1450
BROMAATIT, EPÄORGAANISET, VESILIUOKSINA, N.O.S.	3213
BROMI	1744
BROMIASETONI	1569
BROMIASETYYLIBROMIDI	2513
BROMIBENTSEENI	2514
BROMIBENTSYYLISYANIDIT, KIINTEÄT	3449
BROMIBENTSYYLISYANIDIT, NESTEMÄISET	1694
1-BROMIBUTAANI	1126
2-BROMIBUTAANI	2339
BROMIETIKKAHAPPO, KIINTEÄ	3425
BROMIETIKKAHAPPOLIUOS	1938
2-BROMIETYYLIETYYLIEETTERI	2340
BROMIKLOORIDIFLUORIMETAANI	1974
BROMIKLOORIMETAANI	1887
1-BROMI-3-KLOORIPROPAANI	2688
BROMIKLORIDI	2901
BROMILIUOS	1744
1-BROMI-3-METYYLIBUTAANI	2341
BROMIMETYYLIPROPAANIT	2342
2-BROMI-2-NITROPROPAANI-1,3-DIOLI	3241
2-BROMIPENTAANI	2343
BROMIPENTAFLUORIDI	1745
BROMIPROPAANIT	2344

Nimi	YK-nro
3-BROMIPROPYYNI	2345
BROMITRIFLUORIDI	1746
BROMITRIFLUORIETEENI	2419
BROMITRIFLUORIMETAANI	1009
BROMIVETY, VEDETÖN	1048
BROMIVETYHAPPO	1788
Bromivetyhappoliuos, ks.	1788
BROMOFORMI	2515
BRUSIINI	1570
BUTAANI	1011
BUTAANIDIONI	2346
BUTADIEENIEN JA HIILIVEDYN SEOS, STABILOITU	1010
BUTADIEENIT, STABILOIDUT	1010
BUTANOLIT	1120
1-BUTEENI	1012
BUTEENIEN SEOS	1012
1-BUTYLEENI	1012
BUTYLEENIEN SEOS	1012
1,2-BUTYLEENIOKSIDI, STABILOITU	3022
BUTYRALDEHYDI	1129
BUTYRALDOKSIIMI	2840
BUTYRONITRIILI	2411
BUTYRYYLIKLOORIDI	2353
BUTYYLIAKRYLAATIT, STABILOIDUT	2348
n-BUTYYLIAMIINI	1125
N-BUTYYLIANILIINI	2738
BUTYYLIASETAATIT	1123
BUTYYLIBENTSEENIT	2709
n-Butyylibromidi, ks.	1126
n-BUTYYLI-4,4-DI-(tert-BUTYYLIPEROKSI)VALERAATTI, ks.	3103
n-BUTYYLI-4,4-DI-(tert-BUTYYLIPEROKSI)VALERAATTI, ks.	3108
n-BUTYYLIFORMIAATTI	1128
BUTYYLIFOSFAATTI	1718
tert-BUTYYLIHYDROPEROKSIDI + Di-tert-BUTYYLIPEROKSI, ks.	3103
tert-BUTYYLIHYDROPEROKSIDI, ks.	3103
tert-BUTYYLIHYDROPEROKSIDI, ks.	3105
tert-BUTYYLIHYDROPEROKSIDI, ks.	3107
tert-BUTYYLIHYDROPEROKSIDI, ks.	3109
tert-BUTYYLIHYPOKLORIITTI, kuljetus kielletty	3255
N,n-BUTYYLI-IMIDATSOLI	2690
n-BUTYYLI-ISOSYANAATTI	2485
tert-BUTYYLI-ISOSYANAATTI	2484
n-BUTYYLIKLOORIFORMIAATTI	2743
Butyylikloridit, ks.	1127
tert-BUTYYLIKUMYYLIPEROKSI, ks.	3107
tert-BUTYYLIKUMYYLIPEROKSI, ks.	3108

Nimi	YK-nro
BUTYYLIMERKAPTAANI	2347
n-BUTYYLIMETAKRYLAATTI, STABILOITU	2227
BUTYYLIMETYYLIEETTERI	2350
tert-BUTYYLIMONOPEROKSI-MALEAATTI, ks.	3102
tert-BUTYYLIMONOPEROKSI-MALEAATTI, ks.	3103
tert-BUTYYLIMONOPEROKSI-MALEAATTI, ks.	3108
BUTYYLINITRIITIT	2351
tert-BUTYYLIPEROKSIASETAATTI, ks.	3101
tert-BUTYYLIPEROKSIASETAATTI, ks.	3103
tert-BUTYYLIPEROKSIASETAATTI, ks.	3109
tert-BUTYYLIPEROKSIBENTSOAATTI, ks.	3103
tert-BUTYYLIPEROKSIBENTSOAATTI, ks.	3105
tert-BUTYYLIPEROKSIBENTSOAATTI, ks.	3106
tert-BUTYYLIPEROKSI-BUTYYLIFUMARAATTI, ks.	3105
tert-BUTYYLIPEROKSI-DIETYLLIASETAATTI, ks.	3113
tert-BUTYYLIPEROKSI-2-ETYYLIHEKSANOAAATTI + 2,2-Di-(tert-BUTYYLIPEROKSI)BUTAANI, ks.	3106
tert-BUTYYLIPEROKSI-2-ETYYLIHEKSANOAAATTI + 2,2-Di-(tert-BUTYYLIPEROKSI)BUTAANI, ks.	3115
tert-BUTYYLIPEROKSI-2-ETYYLIHEKSANOAAATTI, ks.	3113
tert-BUTYYLIPEROKSI-2-ETYYLIHEKSANOAAATTI, ks.	3117
tert-BUTYYLIPEROKSI-2-ETYYLIHEKSANOAAATTI, ks.	3118
tert-BUTYYLIPEROKSI-2-ETYYLIHEKSANOAAATTI, ks.	3119
tert-BUTYYLIPEROKSI-2-ETYYLIHEKSANOAAATTI, ks.	3105
tert-BUTYYLIPEROKSI-ISOBUTYRAATTI, ks.	3111
tert-BUTYYLIPEROKSI-ISOBUTYRAATTI, ks.	3115
1-(2-tert-BUTYYLIPEROKSI-ISOPROPYYLI)-3-ISOPROPENYYLIBENTSEENI, ks.	3108
tert-BUTYYLIPEROKSI-ISOPROPYYLIKARBONAATTI, ks.	3103
1-(2-tert-BUTYYLIPEROKSI-ISOPROPYYLI)-3-ISOPROPENYYLIBENTSEENI, ks.	3105

Nimi	YK-nro
tert-BUTYYLIPEROKSIKROTONAATTI, ks.	3105
tert-BUTYYLIPEROKSI-2-METYYLIBENTSOAATTI, ks.	3103
BUTYYLIPEROKSINEO-DEKANOAAATTI, ks.	3115
BUTYYLIPEROKSINEO-DEKANOAAATTI, ks.	3115
BUTYYLIPEROKSINEO-DEKANOAAATTI, ks.	3118
BUTYYLIPEROKSINEO-DEKANOAAATTI, ks.	3119
tert-BUTYYLIPEROKSINEO-HEPTANOAAATTI, ks.	3115
tert-BUTYYLIPEROKSINEO-HEPTANOAAATTI, ks.	3117
tert-BUTYYLIPEROKSIPIVALAATTI, ks.	3113
tert-BUTYYLIPEROKSIPIVALAATTI, ks.	3115
tert-BUTYYLIPEROKSIPIVALAATTI, ks.	3119
tert-BUTYYLIPEROKSISTEARYYLIKARBO NAATTI, ks.	3106
tert-BUTYYLIPEROKSI-3,5,5-TRIMETYYLIHEKSANOAAATTI, ks.	3105
tert-BUTYYLIPEROKSI-3,5,5-TRIMETYYLIHEKSANOAAATTI, ks.	3109
BUTYYLIPROPIONAATTI	1914
tert-BUTYYLISYKLOHEKSYLIKLOORIFORMIAATTI	2747
BUTYYLITOLUEENIT	2667
BUTYYLITRIKLOORISILAANI	1747
5-tert-BUTYYLI-2,4,6-TRINITRO-m-KSYLEENI	2956
BUTYYLIVINYLYIETTERI, STABILOITU	2352
2-butyyni, ks.	1144
1,4-BUTYYNIDIOLI	2716
CERIUM	1333
CERIUM	3078
CESIUM	1407
CESIUMHYDROKSIDI	2682
CESIUMHYDROKSIDILIUOS	2681
CESIUMNITRAATTI	1451
CIS-2-BUTEENI	1012
CIS-2-BUTYLEENI	1012
n-DEKAANI	2247
DEKABORAANI	1868
DEKAHYDRONAFTALEENI	1147
Dekaliini, ks.	1147
DESINFIOINTIAINE, KIINTEÄ, MYRKYLLINEN, N.O.S.	1601

Nimi	YK-nro
DESINFIOINTIAINE, NESTEMÄINEN, MYRKYLLINEN, N.O.S.	3142
DESINFIOINTIAINE, NESTEMÄINEN, SYÖVYTTÄVÄ, N.O.S.	1903
DEUTERIUM, PURISTETTU	1957
1,1-Di-(tert-AMYLLIPEROKSI)-SYKLOHEKSAANI, ks.	3103
2,2-Di-(tert-BUTYYLIPEROKSI)-BUTAANI, ks.	3103
Di-(tert-BUTYYLIPEROKSI)-FTALAATTI, ks.	3105
Di-(tert-BUTYYLIPEROKSI)-FTALAATTI, ks.	3106
Di-(tert-BUTYYLIPEROKSI)-FTALAATTI, ks.	3107
2,2-Di-(tert-BUTYYLIPEROKSI)PROPAANI, ks.	3105
2,2-Di-(tert-BUTYYLIPEROKSI)PROPAANI, ks.	3106
1,1-Di-(tert-BUTYYLIPEROKSI)-SYKLOHEKSAANI, ks.	3101
1,1-Di-(tert-BUTYYLIPEROKSI)-SYKLOHEKSAANI, ks.	3103
1,1-Di-(tert-BUTYYLIPEROKSI)-SYKLOHEKSAANI, ks.	3105
1,1-Di-(tert-BUTYYLIPEROKSI)-SYKLOHEKSAANI, ks.	3106
1,1-Di-(tert-BUTYYLIPEROKSI)-SYKLOHEKSAANI, ks.	3107
1,1-Di-(tert-BUTYYLIPEROKSI)-SYKLOHEKSAANI, ks.	3109
1,1-Di-(tert-BUTYYLIPEROKSI)-3,3,5-TRIMETYYLISYKLOHEKSAANI, ks.	3101
1,1-Di-(tert-BUTYYLIPEROKSI)-3,3,5-TRIMETYYLISYKLOHEKSAANI, ks.	3103
1,1-Di-(tert-BUTYYLIPEROKSI)-3,3,5-TRIMETYYLISYKLOHEKSAANI, ks.	3107
1,1-Di-(tert-BUTYYLIPEROKSI)-3,3,5-TRIMETYYLISYKLOHEKSAANI, ks.	3110
Di-(2-tert-BUTYYLIPEROKSI-ISOPROPYYLI)BENTSEENI(T), ks.	3106
1,6-DI-(tert-butyyliperoksikarbonyloksi)heksaani, ks.	3103
DI-(4-tert-BUTYYLISYKLOHEKSYyli)-PEROKSIDIKARBONAATTI, ks.	3114
DI-(4-tert-BUTYYLISYKLOHEKSYyli)-PEROKSIDIKARBONAATTI, ks.	3119
2,2-Di-(4,4-Di-(tert-BUTYYLIPEROKSI)-SYKLOHEKSYyli)PROPAANI, ks.	3106
2,2-Di-(4,4-Di-(tert-BUTYYLIPEROKSI)-SYKLOHEKSYyli)PROPAANI, ks.	3107
1,2-DI-(DIMETYYLIAMINO)-ETAANI	2372

Nimi	YK-nro
DI-(2-ETOKSIETYyli)- PEROKSIDIKARBONAATTI, ks.	3115
DI-(2-ETYYLIHEKSYyli)- PEROKSIDIKARBONAATTI, ks.	3113
DI-(2-ETYYLIHEKSYyli)- PEROKSIDIKARBONAATTI, ks.	3115
DI-(2-ETYYLIHEKSYyli)- PEROKSIDIKARBONAATTI, ks.	3117
DI-(2-ETYYLIHEKSYyli)- PEROKSIDIKARBONAATTI, ks.	3119
DI-(2-ETYYLIHEKSYyli)- PEROKSIDIKARBONAATTI, ks.	3120
Di-(2-FENOKSIETYyli)- PEROKSIDIKARBONAATTI, ks.	3102
Di-(2-FENOKSIETYyli)- PEROKSIDIKARBONAATTI, ks.	3106
Di-(1-HYDROKSISYKLOHEK- SYyli)PEROKSIDI, ks.	3106
DI-(3-METOKSIBUTYYLI)- PEROKSIDIKARBONAATTI, ks.	3115
DI-(3-METYYLIBENTSOYyli)- PEROKSIDI + BENTSOYyli(3- METYYLIBENTSOYyli)PEROKSIDI + DIBENTSOYYLIPEROKSIDI, ks.	3115
Di-(4-METYYLIBENTSOYyli)- PEROKSIDI, ks.	3106
DI-(2-METYYLIBENTSOYyli)- PEROKSIDI, ks.	3112
DI-(2-NEODEKANOOYYLIPEROKSI- ISOPROPYyli)BENTSEENI, ks.	3115
DI-(3,5,5-TRIMETYYLIHEKSA- NOYyli)PEROKSIDI, ks.	3115
DI-(3,5,5-TRIMETYYLIHEKSA- NOYyli)PEROKSIDI, ks.	3119
DIALLYLIAMIINI	2359
DIALLYLIEETTERI	2360
4,4'-DIAMINODIFENYylimETAANI	2651
DI-n-AMYLIAMIINI	2841
Di-tert-AMYYLIPEROKSIDI, ks.	3107
DIASETONIALKOHOLI	1148
DIASETONIALKOHOLIPEROKSIDIT, ks.	3115
Diasetyyli, ks.	2346
DIASETYYLIPEROKSIDI, ks.	3115
DIATSODINITROFENOLI, KOSTUTETTU	0074
2-DIATSO-1-NAFTOLI-SULFONI- HAPPOESTERISEOS, TYYPPI D, ks.	3226
2-DIATSO-1-NAFTOLI-4- SULFONYLIKLORIDI, ks.	3222
2-DIATSO-1-NAFTOLI-5- SULFONYLIKLORIDI, ks.	3222
DIBENTSOYYLIPEROKSIDI, ks.	3102
DIBENTSOYYLIPEROKSIDI, ks.	3104

Nimi	YK-nro
DIBENTSOYYLIPEROKSIDI, ks.	3106
DIBENTSOYYLIPEROKSIDI, ks.	3107
DIBENTSOYYLIPEROKSIDI, ks.	3108
DIBENTSOYYLIPEROKSIDI, ks.	3109
DIBENTSYYLIDIKLOORISILAANI	2434
DIBORAANI	1911
1,2-DIBROMIBUTAN-3-ONI	2648
DIBROMIDIFLUORIMETAANI	1941
1,2-DIBROMIETAANI	1605
DIBROMIKLOORIPROPAANIT	2872
DIBROMIMETAANI	2664
2,5-DIBUTOKSI-4-(4-MORFO- LINYyli)BENTSEENIDIATSONIUM, TETRAKLOORISINKAATTI (2:1), ks.	3228
DI-n-BUTYYLIAMIINI	2248
DIBUTYYLIAMIINOETANOLI	2873
DIBUTYYLIEETTERIT	1149
Di-tert-BUTYYLIPEROKSIATSELAATTI, ks.	3105
Di-tert-BUTYYLIPEROKSIDI, ks.	3107
Di-tert-BUTYYLIPEROKSIDI, ks.	3109
DI-n-BUTYYLIPEROKSIDI- KARBONAATTI, ks.	3115
DI-n-BUTYYLIPEROKSIDI- KARBONAATTI, ks.	3117
DI-n-BUTYYLIPEROKSIDI- KARBONAATTI, ks.	3118
DIDEKANOOYYLIPEROKSIDI, ks.	3114
Di-2,4-DIKLOORIBENTSOYyli- PEROKSIDI, ks.	3102
Di-2,4-DIKLOORIBENTSOYyli- PEROKSIDI, ks.	3106
DIDYMIUMNITRAATTI	1465
DIESELÖLJY	1202
2,5-DIETOKSI-4-(FENYyli- SULFONYyli)BENTSEENIDIATSO- NIUMSINKKIKLORIDI, ks.	3236
2,5-DIETOKSI-4-(4- MORFOLINYyli)BENTSEENI- DIATSONIUMSULFAATTI, ks.	3226
1,2-DietoksietaanI, ks.	1153
DIETOKSIMETAANI	2373
2,5-DIETOKSI-4- MORFOLIINO BENTSEENI- DIATSONIUMSINKKIKLORIDI, ks.	3236
2,5-DIETOKSI-4- MORFOLIINO BENTSEENI- DIATSONIUMSINKKIKLORIDI, ks.	3236
2,5-DIETOKSI-4- MORFOLIINO BENTSEENI- DIATSONIUMTETRAFLUORO- BORAATTI, ks.	3236
3,3-DIETOKSIPROPEENI	2374

Nimi	YK-nro
Dietyleenidiamiini, ks.	2579
DIETYLEENIGLYKOLI-BIS-(ALLYLIKARBONAATTI) + DI-ISOPROPYYLIPEROKSIDI-KARBONAATTI, ks.	3237
DIETYLEENIGLYKOLIDINITRAATTI, EPÄHERKISTETTY	0075
DIETYLEENITRIAMIINI	2079
DIETYYLIAMIINI	1154
2-DIETYYLIAMIINOETANOLI	2686
3-DIETYYLIAMINOPROPYYLIAMIINI	2684
N,N-DIETYYLIANILIINI	2432
DIETYYLIBENTSEENI	2049
DIETYYLIDIKLOORISILAANI	1767
DIETYYLIEETTERI	1155
N,N-DIETYYLIETYLEENIDIAMIINI	2685
DIETYYLIKARBONAATTI	2366
DIETYYLIKETONI	1156
Dietyylisinkki, ks.	3394
DIETYYLISULFAATTI	1594
DIETYYLISULFIDI	2375
DIETYYLITIOFOSFORYYLIKLORIDI	2751
DIFENYYLIAMIINIKLOORIARSIINI	1698
Difenyylibromimetaani, ks.	1770
DIFENYYLIDIKLOORISILAANI	1769
DIFENYYLIKLOORIARSIINI, KIINTEÄ	3450
DIFENYYLIKLOORIARSIINI, NESTEMÄINEN	1699
DIFENYYLIMETYYLIBROMIDI	1770
DIFENYYLIOKSIDI-4,4'-DISULFONYYLIIHYDRATSIDI, ks.	3226
1,1-DIFLUORIETAANI	1030
1,1-DIFLUORIETEENI	1959
DIFLUORIFOSFORIHAPPO, VEDETÖN	1768
DIFLUORIMETAANI	3252
Difluorimetaanin, pentafluorimetaanin ja 1,1,1,2,-tetrafluorimetaanin tseotrooppinen seos	3338
Difluorimetaanin, pentafluorimetaanin ja 1,1,1,2,-tetrafluorimetaanin tseotrooppinen seos	3340
Difluorimetaanin, pentafluorimetaanin ja 1,1,1,2,-tetrafluorimetaanin tseotrooppinen seos	3339
2,2-DIHYDROPEROKSIPROPAANI, ks.	3102
2,3-DIHYDROPYRAANI	2376
DI-ISOBUTYLEENI, ISOMEERISET YHDISTEET	2050
DI-ISOBUTYRYYLIPEROKSIDI, ks.	3111
DI-ISOBUTYRYYLIPEROKSIDI, ks.	3115
DI-ISOBUTYYLIAMIINI	2361
DI-ISOBUTYYLIKETONI	1157

Nimi	YK-nro
DI-ISO-OKTYYYLIFOSFAATTI	1902
DI-ISOPROPYYLIAMIINI	1158
Di-ISOPROPYYLIBENTSEENI-DIHYDROPEROKSIDI, ks.	3106
DI-ISOPROPYYLIEETTERI	1159
DI-ISOPROPYYLIPEROKSIDI-KARBONAATTI, ks.	3112
DI-ISOPROPYYLIPEROKSIDI-KARBONAATTI, ks.	3115
DIKETEENI, STABILOITU	2521
1,1-DIKLOORI-1-NITROETAANI	2650
DIKLOORIANILIINIT, KIINTEÄT	3442
DIKLOORIANILIINIT, NESTEMÄISET	1590
1,3-DIKLOORIASETONI	2649
DIKLOORIASETYYYLIKLORIDI	1765
Di-4-KLOORIBENTSOYYLIPEROKSIDI, ks.	3102
Di-4-KLOORIBENTSOYYLIPEROKSIDI, ks.	3106
2,2'-DIKLOORIDIETYYLIEETTERI	1916
DIKLOORIDIFLUORIMETAANI	1028
DIKLOORIDIFLUORIMETAANIN JA 1,1-DIFLUORIETAANIN ATSEOTROOPPINEN SEOS	2602
DIKLOORIDIMETYYLIEETTERI, SYMMETRINEN, kuljetus kielletty	2249
1,1-DIKLOORIETAANI	2362
1,2-Dikloorietaani, ks.	1184
DIKLOORIETIKKAHAPPO	1764
1,2-DIKLOORIETYLEENI	1150
1,1-DIKLOORIETYLEENI, STABILOITU	1303
DIKLOORIFENYYLI-ISOSYANAATIT	2250
DIKLOORIFENYYLITRIKLOORI-SILAANI	1766
Alfa-dikloorihydriini, ks.	2750
DIKLOORI-ISOPROPYYLIEETTERI	2490
DIKLOORI-ISOSYANUURIHAPON SUOLAT	2465
DIKLOORI-ISOSYANUURIHAPPO, KUIVA	2465
DIKLOORIMETAANI	1593
DIKLOORIMONOFLUORIMETAANI	1029
DIKLOORIPENTAANIT	1152
1,2-DIKLOORIPROPAANI	1279
1,3-DIKLOORIPROPANOLI-2	2750
DIKLOORIPROPEENIT	2047
DIKLOORISILAANI	2189
1,2-DIKLOORI-1,1,2,2-TETRAFLUORIETAANI	1958
DIKUMYYLIPEROKSIDI, ks.	3110
DILAUROYYLIPEROKSIDI, ks.	3106
DILAUROYYLIPEROKSIDI, ks.	3109

Nimi	YK-nro
2,5-DIMETOKSI-4-(4-METYyli-FENYylISULFONYyli)BENTSEENI-DIATSONIUMSINKKIKLORIDI, ks.	3236
1,1-DIMETOKSIETAANI	2377
1,2-DIMETOKSIETAANI	2252
Dimetoksimetaani, ks.	1234
DIMETYyliAMIINI, VEDETÖN	1032
DIMETYyliAMIINI, VESILIUOS	1160
4-DIMETYyliAMINO-6-(2-DI-METYyliAMINOETOKSI)TOLUEENI-2-DIATSONIUMSINKKIKLORIDI, ks.	3236
2-DIMETYyliAMINOASETONITRIILI	2378
4-(DIMETYyliAMINO)-BENTSEENIDIATSONIUMTRI-KLOORISINKAATTI (-1), ks.	3228
2-DIMETYyliAMINOETANOLI	2051
2-DIMETYyliAMINO-ETYyliAKRYLAATTI	3302
2-DIMETYyliAMINO-ETYylimETAKRYLAATTI	2522
N,N-DIMETYyliANILIINI	2253
2,3-DIMETYyliBUTAANI	2457
1,3-DIMETYyliBUTUYyliAMIINI	2379
2,5-DIMETYyli-2,5-di-(BENTSOYyLIPEROKSI)HEKSAANI, ks.	3102
2,5-DIMETYyli-2,5-di-(BENTSOYyLIPEROKSI)HEKSAANI, ks.	3104
2,5-DIMETYyli-2,5-di-(BENTSOYyLIPEROKSI)HEKSAANI, ks.	3106
2,5-DIMETYyli-2,5-di-(tert-BUTUYyLIPEROKSI)HEKSAANI, ks.	3105
2,5-DIMETYyli-2,5-di-(tert-BUTUYyLIPEROKSI)HEKSAANI, ks.	3108
2,5-DIMETYyli-2,5-di-(tert-BUTUYyLIPEROKSI)HEKSAANI, ks.	3109
2,5-DIMETYyli-2,5-di-(tert-BUTUYyLIPEROKSI)HEKSYyNI-3, ks.	3101
2,5-DIMETYyli-2,5-di-(tert-BUTUYyLIPEROKSI)HEKSYyNI-3, ks.	3103
2,5-DIMETYyli-2,5-di-(tert-BUTUYyLIPEROKSI)HEKSYyNI-3, ks.	3106
2,5-DIMETYyli-2,5-DI-(2-ETYyli-HEKSANOYyLIPEROKSI)HEKSAANI, ks.	3113
2,5-DIMETYyli-2,5-di-(3,5,5-TRIMETYyliHEKSANOYyLIPEROKSI)HEKSAANI, ks.	3105
DIMETYyLIDIETOKSISILAANI	2380
2,5-DIMETYyli-2-5-DIHYDROPEROKSIHEKSAANI, ks.	3104
DIMETYyLIDIKLOORISILAANI	1162
DIMETYyLIDIOKSAANIT	2707
DIMETYyLIDIOKSAANIT	2707

Nimi	YK-nro
DIMETYyLIDISULFIDI	2381
DIMETYyLIEETTERI	1033
N,N-DIMETYyLIFORMAMIDI	2265
DIMETYyLIHYDRATSIINI, EPÄSYMMETRINEN	1163
DIMETYyLIHYDRATSIINI, SYMMETRINEN	2382
1,1-DIMETYyli-3-HYDROKSI-BUTUYyLIPEROKSINEOHEPTA-NOAATTI, ks.	3117
DIMETYyLIKARBAMOYyLIKLORIDI	2262
DIMETYyLIKARBONAATTI	1161
2,2-DIMETYyLIPROPAANI	2044
DIMETYyli-N-PROPYyliAMIINI	2266
Dimetyylisinkki, ks.	3394
DIMETYyLISULFAATTI	1595
DIMETYyLISULFIDI	1164
DIMETYyLISYKLOHEKSAANIT	2263
N,N-DIMETYyLISYKLOHEKSYyliAMIINI	2264
DIMETYyLITIOFOSFORYyLIKLORIDI	2267
DIMYRISTYyLIPEROKSIDI-KARBONAATTI, ks.	3116
DIMYRISTYyLIPEROKSIDI-KARBONAATTI, ks.	3119
DINATRIUMTRIOKSISILIKAATTI	3253
DINGU	0489
DINITROANILIINIT	1596
DINITROBENTSEENIT, KIINTEÄT	3443
DINITROBENTSEENIT, NESTEMÄISET	1597
DINITROFENOLAATIT	0077
DINITROFENOLAATIT, KOSTUTETUT	1321
DINITROFENOLI	0076
DINITROFENOLI, KOSTUTETTU	1320
DINITROFENOLILIUOS	1599
DINITROGLYKOLURIILI	0489
DINITRO-o-KRESOLI	1598
DINITRORESORSINOLI	0078
DINITRORESORSINOLI, KOSTUTETTU	1322
DINITROSOBENTSEENI	0406
N,N'-DINITROSO-N,N'-DIMETYyLITEREFTAALIAMIIDI, ks.	3224
N,N'-DINITROSOPENTA-METYLEENITETRA-AMIINI, ks.	3224
DINITROTOLUEENIT, KIINTEÄT	3454
DINITROTOLUEENIT, NESTEMÄISET	2038
DINITROTOLUEENIT, SULASSA MUODOSSA	1600
DI-n-NONANOYyLIPEROKSIDI, ks.	3116
DIOKSAANI	1165
DIOKSOLAANI	1166
DI-n-OKTANOYyLIPEROKSIDI, ks.	3114

Nimi	YK-nro
DIPENTEENI	2052
DIPIKRYYLIAMIINI	0079
DIPIKRYYLISULFIDI	0401
DIPIKRYYLISULFIDI, KOSTUTETTU	2852
DIPROPIONYYLIPEROKSIDI, ks.	3117
Dipropyleenitriamiini, ks.	2269
DIPROPYYLIAMIINI	2383
4-DIPROPYYLIAMINO BENTSEENI-DIATSONIUMSINKKIKLORIDI, ks.	3226
DI-n-PROPYYLIEETTERI	2384
DIPROPYYLIKETONI	2710
DI-n-PROPYYLIPEROKSIDI-KARBONAATTI, ks.	3113
DI-sek-BUTYYLIPEROKSIDI-KARBONAATTI, ks.	3113
DI-sek-BUTYYLIPEROKSIDI-KARBONAATTI, ks.	3115
DISETYYLIPEROKSIDIKARBONAATTI, ks.	3116
DISETYYLIPEROKSIDIKARBONAATTI, ks.	3119
DISUKKIINI HAPPOPEROKSIDI, ks.	3102
DISUKKIINI HAPPOPEROKSIDI, ks.	3116
DISYAANI	1026
DISYKLOHEKSYYLIAMIINI	2565
DISYKLOHEKSYYLIAMMONIUMNITRIITTI	2687
DISYKLOHEKSYYLIPEROKSIDIKARBONAATTI, ks.	3112
DISYKLOHEKSYYLIPEROKSIDIKARBONAATTI, ks.	3114
DISYKLOHEKSYYLIPEROKSIDIKARBONAATTI, ks.	3117
DISYKLOPENTADIEENI	2048
DITYPPITETROKSIDI	1067
DIVINYYLIEETTERI, STABILOITU	1167
DODEKYYLITRIKLOORISILAANI	1771
EETTERIT, N.O.S.	3271
ELOHOPEA	2809
ELOHOPEA-ASETAATTI	1629
ELOHOPEA BENTSOAATTI	1631
ELOHOPEA BROMIDIT	1634
ELOHOPEA FULMINAATTI, KOSTUTETTU	0135
ELOHOPEA GLUKONAATTI	1637
ELOHOPEA-II-AMMONIUMKLORIDI	1630
ELOHOPEA-II-ARSENAATTI	1623
ELOHOPEA-II-KALIUMJODIDI	1643
ELOHOPEA-II-KALIUMSYANIDI	1626
ELOHOPEA-II-KLORIDI	1624
ELOHOPEA-II-NITRAATTI	1625
ELOHOPEA-II-SULFAATTI	1645

Nimi	YK-nro
ELOHOPEA-I-NITRAATTI	1627
ELOHOPEA-I-OKSISYANIDI, EPÄHERKISTETTY	1642
ELOHOPEA-I-SYANIDI	1636
ELOHOPEAJODIDI	1638
ELOHOPEANUKLEAATTI	1639
ELOHOPEAOKSIDI	1641
ELOHOPEAOLEAATTI	1640
ELOHOPEASALISYLAATTI	1644
ELOHOPEATIOSYANAATTI	1646
ELOHOPEAYHDISTE, KIINTEÄ, N.O.S.	2025
ELOHOPEAYHDISTE, NESTEMÄINEN, N.O.S.	2024
ELÄINKUIDUT, N.O.S.	1373
Eläinkuidut, poltetut, määrät tai kosteat, ei VAK:n alaista	1372
ELÄINPERÄISET KANKAAT, N.O.S.	1373
ELÄVISTÄ ORGANISMEISTA EROTETUT MYRKYT, KIINTEÄT, N.O.S.	3462
ELÄVISTÄ ORGANISMEISTA EROTETUT MYRKYT, NESTEMÄISET, N.O.S.	3172
Emali, ks.	1263
Emali, ks.	3066
ENSIAPUPAKKAUS	3316
EPIBROMIHYDRIINI	2558
EPIKLOORIHYDRIINI	2023
1,2-EPOKSI-3-ETOKSIPROPAANI	2752
EPÄHERKISTETTY RÄJÄHDYSAINE, KIINTEÄ, N.O.S.	3380
EPÄHERKISTETTY RÄJÄHDYSAINE, NESTEMÄINEN, N.O.S.	3379
EPÄORGAANINEN HELPOSTI SYTTYVÄ KIINTEÄ AINE, N.O.S.	3178
EPÄORGAANINEN MYRKYLLINEN KIINTEÄ AINE, N.O.S.	3288
EPÄORGAANINEN MYRKYLLINEN KIINTEÄ AINE, SYÖVYTTÄVÄ, N.O.S.	3290
EPÄORGAANINEN MYRKYLLINEN NESTE, N.O.S.	3287
EPÄORGAANINEN MYRKYLLINEN NESTE, SYÖVYTTÄVÄ, N.O.S.	3289
EPÄORGAANINEN SYÖVYTTÄVÄ KIINTEÄ AINE, EMÄKSINEN, N.O.S.	3262
EPÄORGAANINEN SYÖVYTTÄVÄ NESTE, EMÄKSINEN, N.O.S.	3266
EPÄORGAANINEN, MYRKYLLINEN, HELPOSTI SYTTYVÄ KIINTEÄ AINE, N.O.S.	3179
EPÄORGAANINEN, SYÖVYTTÄVÄ HELPOSTI SYTTYVÄ KIINTEÄ AINE, N.O.S.	3180

Nimi	YK-nro
ESINEET, EEI	0486
ESINEET, HYDRAULISESTI PAINEISTETUT	3164
ESINEET, PNEUMAATTISET	3164
ESINEET, RÄJÄHTÄVÄT, ERITTÄIN EPÄHERKÄT	0486
ESINEET, RÄJÄHTÄVÄT, N.O.S.	0349
ESINEET, RÄJÄHTÄVÄT, N.O.S.	0350
ESINEET, RÄJÄHTÄVÄT, N.O.S.	0351
ESINEET, RÄJÄHTÄVÄT, N.O.S.	0353
ESINEET, RÄJÄHTÄVÄT, N.O.S.	0354
ESINEET, RÄJÄHTÄVÄT, N.O.S.	0355
ESINEET, RÄJÄHTÄVÄT, N.O.S.	0356
ESINEET, RÄJÄHTÄVÄT, N.O.S.	0462
ESINEET, RÄJÄHTÄVÄT, N.O.S.	0463
ESINEET, RÄJÄHTÄVÄT, N.O.S.	0464
ESINEET, RÄJÄHTÄVÄT, N.O.S.	0465
ESINEET, RÄJÄHTÄVÄT, N.O.S.	0466
ESINEET, RÄJÄHTÄVÄT, N.O.S.	0467
ESINEET, RÄJÄHTÄVÄT, N.O.S.	0468
ESINEET, RÄJÄHTÄVÄT, N.O.S.	0469
ESINEET, RÄJÄHTÄVÄT, N.O.S.	0470
ESINEET, RÄJÄHTÄVÄT, N.O.S.	0471
ESINEET, RÄJÄHTÄVÄT, N.O.S.	0472
ESINEET, RÄJÄHTÄVÄT, N.O.S.	0352
ESTERIT, N.O.S.	3272
ETAANI	1035
ETAANI, JÄÄHDYTETTY NESTE	1961
ETANOLI	1170
ETANOLIAMIINI	2491
ETANOLIAMIINILIUOS	2491
ETANOLILIUOS	1170
ETANOLIN JA BENSIININ SEOS	3475
ETEENI	1962
ETEENI, JÄÄHDYTETTY NESTE	1038
ETEENIN, ASETYLEENIN JA PROPEENIN SEOS, JÄÄHDYTETTY NESTE	3138
ETEENIOKSIDI	1040
ETEENIOKSIDI, JOKA SISÄLTÄÄ TYPPEÄ	1040
ETEENIOKSIDIN JA DIKLOORIDIFLUORIMETAANIN SEOS	3070
ETEENIOKSIDIN JA HIILIDIOKSIDIN SEOS	1041
ETEENIOKSIDIN JA HIILIDIOKSIDIN SEOS	1952
ETEENIOKSIDIN JA HIILIDIOKSIDIN SEOS	3300
ETEENIOKSIDIN JA KLOORITETRAFLUORIETAANIN SEOS	3297

Nimi	YK-nro
ETEENIOKSIDIN JA PENTAFLUORIETAANIN SEOS	3298
ETEENIOKSIDIN JA TETRAFLUORIETAANIN SEOS	3299
ETIKKAHAPPOANHYDRIDI	1715
ETIKKAHAPPOLIUOS	2789
ETIKKAHAPPOLIUOS	2790
2-Etoksietanoli, ks.	1171
2-Etoksietyyliasettaatti, ks.	1172
2-(N,N-ETOKSIKARBONYyli-FENYYLIAMINO)-3-METOKSI-4-(N-METYYLI-N-SYKLOHEKSYyli-AMINO)BENTSEENIDIATSONIUM-SINKKIKLORIDI, ks.	3236
2-(N,N-ETOKSIKARBONYyli-FENYYLIAMINO)-3-METOKSI-4-(N-METYYLI-N-SYKLOHEKSYyli-AMINO)BENTSEENIDIATSONIUM-SINKKIKLORIDI, ks.	3236
ETYLEENI	1962
ETYLEENIDIAMIINI	1604
ETYLEENIDIBROMIDI	1605
ETYLEENIDIKLORIDI	1184
ETYLEENIGLYKOLIDIETYYLI-EETTERI	1153
ETYLEENIGLYKOLIMONOETYYLI-EETTERI	1171
ETYLEENIGLYKOLIMONOETYYLI-EETTERI-ASETAATTI	1172
ETYLEENIGLYKOLIMONOMETYYLI-EETTERI	1188
ETYLEENIGLYKOLIMONOMETYYLI-EETTERIASETAATTI	1189
ETYLEENI-IMIINI, STABILOITU	1185
ETYLEENIKLOORIHYDRIINI	1135
ETYLEENIOKSIDIN JA PROPYLEENIOKSIDIN SEOS	2983
ETYYLIAKRYLAATTI, STABILOITU	1917
ETYYLIALKOHOLI	1170
ETYYLIALKOHOLILIUOS	1170
ETYYLIAMIINI	1036
ETYYLIAMIINI, VESILIUOS	2270
ETYYLIAMYLIKETONI	2271
2-ETYYLIANILIINI	2273
N-ETYYLIANILIINI	2272
ETYYLIASETAATTI	1173
ETYYLIASETYLEENI, STABILOITU	2452
ETYYLIBENTSEENI	1175
N-ETYYLI-N-BENTSYLIANILIINI	2274
N-ETYYLIBENTSYYLITOLUIDIINIIT, KIINTEÄT	3460

Nimi	YK-nro
N-ETYLIBENTSYLLITOLUIDIINIT, NESTEMÄISET	2753
ETYLIBORAATTI	1176
ETYLIBROMIASETAATTI	1603
ETYLIBROMIDI	1891
2-ETYLIBUTANOLI	2275
ETYLIBUTYRAATTI	1180
2-ETYLIBUTYRALDEHYDI	1178
2-ETYLIBUTYLIASETAATTI	1177
ETYLIBUTYLIIEETTERI	1179
Etylideenikloridi, ks.	2362
ETYLI-3,3-di-(tert-AMYYLIPEROKSI)BUTYRAATTI, ks.	3105
ETYLI-3,3-di-(tert-BUTYLLIPEROKSI)BUTYRAATTI, ks.	3103
ETYLI-3,3-di-(tert-BUTYLLIPEROKSI)BUTYRAATTI, ks.	3105
ETYLI-3,3-di-(tert-BUTYLLIPEROKSI)BUTYRAATTI, ks.	3106
ETYLIDIKLOORIARSIINI	1892
ETYLIDIKLOORISILAANI	1183
ETYLIEETTERI	1155
ETYLIFENYLLIDIKLOORISILAANI	2435
ETYLIFLUORIDI	2453
ETYLIFORMIAATTI	1190
2-Etyyliheksaldehydi, ks.	1191
3-Etyyliheksaldehydi, ks.	1191
Etyyliheksaldehydi, ks.	1191
1-(2-ETYLIHEKSANOYYLIPEROKSI)-1,3-DIMETYLIBUTYLLIPEROKSIPIVALAATTI, ks.	3115
2-ETYLIHEKSYYLIAMIINI	2276
2-ETYLIHEKSYYLIKLOORIFORMIAATTI	2748
ETYLI-ISOBUTYRAATTI	2385
ETYLI-ISOSYANAATTI	2481
Etylikarbonaatti, ks.	2366
ETYLIKLOORIASETAATTI	1181
ETYLIKLOORIFORMIAATTI	1182
ETYLI-2-KLOORIPROPIONAATTI	2935
ETYLIKLOORITIOFORMIAATTI	2826
ETYLIKLORIDI	1037
ETYLIKROTONAATTI	1862
ETYLILAKTAATTI	1192
ETYLIMERKAPTAANI	2363
ETYLIMETAKRYLAATTI, STABILOITU	2277
ETYLIMETYYLIEETTERI	1039
ETYLIMETYYLIKETONI	1193
ETYLINESTE	1649
ETYLINITRIITTILIUOS	1194
ETYLIOKSALAATTI	2525

Nimi	YK-nro
ETYLIORTOFORMIAATTI	2524
1-ETYLLIPERIDIINI	2386
ETYLLIPROPIONAATTI	1195
ETYLLIPROPYLLIEETTERI	2615
N-ETYLLITOLUIDIINIT	2754
ETYLLITRIKLOORISILAANI	1196
FENASYLLIBROMIDI	2645
Fenasyylikloridi, ks.	1697
FENETIDIINIT	2311
FENOLAATIT, KIINTEÄT	2905
FENOLAATIT, NESTEMÄISET	2904
FENOLI, KIINTEÄ	1671
FENOLI, SULASSA MUODOSSA	2312
FENOLLIUOS	2821
FENOLISULFONIHAPPO, NESTEMÄINEN	1803
FENYLEENIDIAMIINIT	1673
FENYLLIASETONITRIILI, NESTEMÄINEN	2470
FENYLLIASETYLLIKLORIDI	2577
FENYLLIELOHOPEA-ASETAATTI	1674
FENYLLIELOHOPEAHYDROKSIDI	1894
FENYLLIELOHOPEANITRAATTI	1895
FENYLLIELOHOPEAYHDISTE, N.O.S.	2026
FENYLLIFOSFORIDIKLORIDI	2798
FENYLLIFOSFORITIODIKLORIDI	2799
FENYLLIHYDRATSIINI	2572
FENYLLI-ISOSYANAATTI	2487
FENYLLIKARBYLLIAMIINIKLORIDI	1672
FENYLLIKLOORIFORMIAATTI	2746
Fenylikloridi, ks.	1134
FENYLLIMERKAPTAANI	2337
FENYLLITRIKLOORISILAANI	1804
FERRIKLORIDI, VEDETÖN	1773
FERRIKLORIDILIUOS	2582
FERRINITRAATTI	1466
FERROCERIUM	1323
FLUORI, PURISTETTU	1045
FLUORIANILIINIT	2941
FLUORIBENTSEENI	2387
FLUORIBOORIHAPPO	1775
FLUORITIKKAHAPPO	2642
FLUORIFOSFORIHAPPO, VEDETÖN	1776
FLUORIPIIHAPPO	1778
FLUORISILIKAATIT, N.O.S.	2856
FLUORISULFONIHAPPO	1777
FLUORITOLUEENIT	2388
FLUORIVETY, VEDETÖN	1052
FLUORIVETYHAPON JA RIKKIHAPON SEOS	1786
FLUORIVETYHAPPO	1790

Nimi	YK-nro
FORMALDEHYDILIUOS	2209
FORMALDEHYDILIUOS, PALAVA	1198
N-FORMYyli-2-(NITROMETYLEENI)-1,3-PERHYDROTIATSIINI, ks.	3236
9-FOSFABISYKLONONAANIT	2940
FOSFIINI	2199
FOSFORI, AMORFINEN	1338
FOSFORI, KELTAINEN, KUIVA	1381
FOSFORI, KELTAINEN, LIUKSENA	1381
FOSFORI, KELTAINEN, SULASSA MUODOSSA	2447
FOSFORI, KELTAINEN, VEDEN ALLA	1381
FOSFORI, VALKOINEN, KUIVA	1381
FOSFORI, VALKOINEN, LIUKSENA	1381
FOSFORI, VALKOINEN, SULASSA MUODOSSA	2447
FOSFORI, VALKOINEN, VEDEN ALLA	1381
FOSFORIHAPPOKE	2834
FOSFORIHAPPO, KIINTEÄ	3453
Fosforihapponanhydridi, ks.	1807
FOSFORIHAPPOLIUS	1805
FOSFORIHEPTASULFIDI	1339
FOSFORIOKSIBROMIDI	1939
FOSFORIOKSIBROMIDI, SULASSA MUODOSSA	2576
FOSFORIOKSIKLORIDI	1810
FOSFORIPENTABROMIDI	2691
FOSFORIPENTAFLUORIDI	2198
FOSFORIPENTAKLORIDI	1806
FOSFORIPENTASULFIDI	1340
FOSFORIPENTOKSIDI	1807
FOSFORISESKVISULFIDI	1341
FOSFORITRIBROMIDI	1808
FOSFORITRIKLORIDI	1809
FOSFORITRIOKSIDI	2578
FOSFORITRISULFIDI	1343
FOSGEENI	1076
FTAALIHAPPOANHYDRIDI	2214
FUMARYYLIKLORIDI	1780
FURAANI	2389
FURALDEHYDIT	1199
FURFURAALI	1199
FURFURYYLIALKOHOLI	2874
FURFURYYLAMIINI	2526
GALLIUM	2803
Gelatinoidut filmit, ks.	1324
GERMANIUMVETY	2192
GLYSEROLI-alfa-MONOKLOORIHYDRIINI	2689
GLYSIDALDEHYDI	2622
GUANIDIININITRAATTI	1467

Nimi	YK-nro
GUANYYLINITROSAMINO-GUANYLIDEENIHYDRATSIINI, KOSTUTETTU	0113
GUANYYLINITROSAMINO-GUANYLITETRAATSEENI, KOSTUTETTU	0114
HAFNIUMJAUHE, KOSTUTETTU	1326
HAFNIUMJAUHE, KUIVA	2545
HAJUSTEUUTTEET, NESTEMÄISET	1197
HAPENKEHITIN, KEMIALLINEN	3356
HAPETTAVA KIINTEÄ AINE, ITSESTÄÄN KUUMENEVA, N.O.S., kuljetus kielletty	3100
HAPETTAVA KIINTEÄ AINE, MYRKYLLINEN, N.O.S.	3087
HAPETTAVA KIINTEÄ AINE, N.O.S.	1479
HAPETTAVA KIINTEÄ AINE, PALAVA, N.O.S., kuljetus kielletty	3137
HAPETTAVA KIINTEÄ AINE, SYÖVYTTÄVÄ, N.O.S.	3085
HAPETTAVA KIINTEÄ AINE, VEDEN KANSSA REAGOIVA, N.O.S., kuljetus kielletty	3121
HAPETTAVA NESTE, MYRKYLLINEN, N.O.S.	3099
HAPETTAVA NESTE, N.O.S.	3139
HAPETTAVA NESTE, SYÖVYTTÄVÄ, N.O.S.	3098
HAPPI, JÄÄHDYTYTTY NESTE	1073
HAPPI, PURISTETTU	1072
HAPPIDIFLUORIDI, PURISTETTU	2190
HARJOITUSKRANAATIT	0110
HARJOITUSKRANAATIT	0318
HARJOITUSKRANAATIT	0372
HARJOITUSKRANAATIT	0452
HARTSILIUOS	1866
HEIKOSTI NITRATULLA NITROSELLULOOSALLA KYLLÄSTETYT KANKAAT, N.O.S.	1353
HEIKOSTI NITRATULLA NITROSELLULOOSALLA KYLLÄSTETYT KUIDUT, N.O.S.	1353
Heinät, ei VAK:n alaista	1327
HEKSAANIT	1208
HEKSADEKYYLITRIKLOORISILAANI	1781
HEKSADIEENIT	2458
HEKSAETYYLITETRAFOSFAATIN JA PURISTETUN KAASUN SEOS	1612
HEKSAETYYLITETRAFOSFAATTI	1611
HEKSAFLUORIASETONI	2420
HEKSAFLUORIASETONIHYDRAATTI, KIINTEÄ	3436
HEKSAFLUORIASETONIHYDRAATTI, NESTEMÄINEN	2552

Nimi	YK-nro
HEKSAFLUORIETAANI	2193
HEKSAFLUORIFOSFORIHAPPO	1782
HEKSAFLUORIPROPEENI	1858
HEKSAKLOORIASETONI	2661
HEKSAKLOORIBENTSEENI	2729
HEKSAKLOORIBUTADIEENI	2279
Heksaklooriplatinahappo, kiinteä, ks.	2507
HEKSAKLOORISYKLOPENTADIEENI	2646
HEKSAKLOROFEENI	2875
HEKSALDEHYDI	1207
HEKSAMETYLEENIDIAMIINI, KIINTEÄ	2280
HEKSAMETYLEENIDIAMIINILIUOS	1783
HEKSAMETYLEENIDI-ISOSYANAATTI	2281
HEKSAMETYLEENI-IMIINI	2493
HEKSAMETYLEENITETRA-AMIINI	1328
HEKSANITRODIFENYLIAMIINI	0079
HEKSANITROSTILBEENI	0392
HEKSANOLIT	2282
1-HEKSEENI	2370
HEKSOGEEENI, EPÄHERKISTETTY	0483
HEKSOGEEENI, KOSTUTETTU	0072
HEKSOGEEENIN JA HMX SEOS, KOSTUTETTU	0391
HEKSOGEEENIN JA OKTOGEEENIN SEOS, KOSTUTETTU	0391
HEKSOGEEENIN JA SYKLOTETRAMETYLEENITETRA- NITRAMIININ SEOS, KOSTUTETTU	0391
HEKSOLIITTI	0118
HEKSOTOLI	0118
HEKSOTONAALI	0393
HEKSYYLI	0079
tert-HEKSYYLIPEROKSINEO- DEKANOAATTI, ks.	3115
tert-HEKSYYLIPEROKSIPIVALAATTI, ks.	3115
HEKSYYLITRIKLOORISILAANI	1784
HELIUM, JÄÄHDYTETTY NESTE	1963
HELIUM, PURISTETTU	1046
HELPOSTI SYTTYVÄ KIINTEÄ AINE, HAPETTAVA, N.O.S., kuljetus kielletty	3097
HENGENPELASTUSLAITTEET, EI ITSESTÄÄN TÄYTTÄVÄT	3072
HENGENPELASTUSLAITTEET, ITSESTÄÄN TÄYTTÄVÄT	2990
HENGITYSTEITSE MYRKYLLINEN NESTE, HAPETTAVA, N.O.S.	3387
HENGITYSTEITSE MYRKYLLINEN NESTE, HAPETTAVA, N.O.S.	3388
HENGITYSTEITSE MYRKYLLINEN NESTE, N.O.S.	3381

Nimi	YK-nro
HENGITYSTEITSE MYRKYLLINEN NESTE, N.O.S.	3382
HENGITYSTEITSE MYRKYLLINEN NESTE, PALAVA, N.O.S.	3383
HENGITYSTEITSE MYRKYLLINEN NESTE, PALAVA, N.O.S.	3384
HENGITYSTEITSE MYRKYLLINEN NESTE, SYÖVYTTÄVÄ, N.O.S.	3389
HENGITYSTEITSE MYRKYLLINEN NESTE, SYÖVYTTÄVÄ, N.O.S.	3390
HENGITYSTEITSE MYRKYLLINEN NESTE, VEDEN KANSSA REAGOIVA, N.O.S.	3385
HENGITYSTEITSE MYRKYLLINEN NESTE, VEDEN KANSSA REAGOIVA, N.O.S.	3386
HEPTAANIT	1206
HEPTAFLUORIPROPAANI	3296
n-HEPTALDEHYDI	3056
n-HEPTEENI	2278
HIILI	1361
HIILI, AKTIVOITU	1362
HIILIDIOKSIDI	1013
HIILIDIOKSIDI, JÄÄHDYTETTY NESTE	2187
Hiilidioksidi, kiinteä, ei VAK:n alaista	1845
HIILIDISULFIDI	1131
HIILIMONOKSIDI, PURISTETTU	1016
Hiilipaperi, ks.	1379
HIILITETRABROMIDI	2516
HIILITETRAKLORIDI	1846
HIILIVEDYT, NESTEMÄISET, N.O.S.	3295
HIILIVETYKAASUJEN SEOS, NESTEYTETTY, N.O.S.	1965
HIILIVETYKAASUSEOS, PURISTETTU, N.O.S.	1964
HIILIVETYKAASUTÄYTTÖ- PAKKAUKSET PIENIIN LAITTEISIIN	3150
HMX, EPÄHERKISTETTY	0484
HMX, KOSTUTETTU	0226
HOPEA-ARSENIITTI	1683
HOPEANITRAATTI	1493
HOPEAPIKRAATTI, KOSTUTETTU	1347
HOPEASYANIDI	1684
IH-TETRATSOLI	0504
HYDRATSIINI, VEDETÖN	2029
HYDRATSIINI, VESILIUOS	2030
HYDRATSIINI, VESILIUOS	3293
1-HYDROKSI-BENTSOTRIATSOLI, VEDETÖN	0508
1-HYDROKSI-BENTSOTRIATSOLI, VEDETÖN, KOSTUTETTU	3474

Nimi	YK-nro
3-HYDROKSIBUTYRYIALDEHYDI	2839
3-(2-HYDROKSJETOKSI)-4-(PYRROLIDIINI-1-YYLI)BENTSEENIDIATSONIUMSINKKIKLORIDI, ks.	3236
2-(2-HYDROKSJETOKSI)-1-(PYRROLIDIINI-1-YYLI)BENTSEENI-4-DIATSONIUMSINKKIKLORIDI, ks.	3236
HYDROKSYyliAMIINISULFAATTI	2865
HYLSYT, PALAVAA AINETTA, TYHJÄT, ILMAN SYTYTYSNALLIA	0446
HYLSYT, PALAVAA AINETTA, TYHJÄT, ILMAN SYTYTYSNALLIA	0447
HYOKLORIITIT, EPÄORGAANISET, N.O.S.	3212
HYOKLORIITTIUOS	1791
HYÖNTEISTORJUNTAKAASU, MYRKYLLINEN, N.O.S.	1967
HYÖNTEISTORJUNTAKAASU, MYRKYLLINEN, PALAVA, N.O.S.	3355
HYÖNTEISTORJUNTAKAASU, N.O.S.	1968
HYÖNTEISTORJUNTAKAASU, PALAVA, N.O.S.	3354
HÄTÄMERKINANTOVÄLINEET	0194
HÄTÄMERKINANTOVÄLINEET	0195
HÄTÄMERKINANTOVÄLINEET	0505
HÄTÄMERKINANTOVÄLINEET	0506
ILMA, JÄÄHDYTYTTY NESTE	1003
ILMA, PURISTETTU	1002
ILMA-ALUSTEN HYDRAULIPAINEN KEHITTIMEN POLTTOAINESÄILIÖ	3165
Ilmailusäänöksissä määritelty kiinteä aine, n.o.s., ei VAK:n alaista	3335
Ilmailusäänöksissä määritelty neste, n.o.s., ei VAK:n alaista	3334
Ilokaasu, ks.	1070
ILOTULITUSVÄLINEET	0333
ILOTULITUSVÄLINEET	0334
ILOTULITUSVÄLINEET	0335
ILOTULITUSVÄLINEET	0336
ILOTULITUSVÄLINEET	0337
3,3'-IMINODIPROPYYLIAMIINI	2269
ISOBUTAANI	1969
ISOBUTANOLI	1212
ISOBUTEENI	1055
ISOBUTYLEENI	1055
Isobutyleenitrimeeri, ks.	2324
ISOBUTYRALDEHYDI	2045
ISOBUTYRONITRIILI	2284
ISOBUTYRYLIKLORIDI	2395
ISOBUTYYLIKRYLAATTI, STABILOITU	2527
ISOBUTYYLIALDEHYDI	2045

Nimi	YK-nro
ISOBUTYYLIALKOHOLI	1212
ISOBUTYYLIAMIINI	1214
ISOBUTYYLIASETAATTI	1213
ISOBUTYYLIFORMIAATTI	2393
ISOBUTYYLI-ISOBUTYRAATTI	2528
ISOBUTYYLI-ISOSYANAATTI	2486
ISOBUTYYLIMETAKRYLAATTI, STABILOITU	2283
ISOBUTYYLIPROPIONAATTI	2394
ISOFORONIDIAMIINI	2289
ISOFORONIDI-ISOSYANAATTI	2290
ISOHEKSEENI	2288
ISOHEPTEENI	2287
ISO-OKTEENIT	1216
ISOPENTEENIT	2371
ISOPREENI, STABILOITU	1218
ISOPROPANOLI	1219
ISOPROPENYYLIASETAATTI	2403
ISOPROPENYYLIBENTSEENI	2303
ISOPROPYYLIALKOHOLI	1219
ISOPROPYYLIAMIINI	1221
ISOPROPYYLIASETAATTI	1220
ISOPROPYYLIBENTSEENI	1918
ISOPROPYYLIBUTYRAATTI	2405
ISOPROPYYLIFOSFAATTI	1793
ISOPROPYYLI-ISOBUTYRAATTI	2406
ISOPROPYYLI-ISOSYANAATTI	2483
ISOPROPYYLIKLOORIASETAATTI	2947
ISOPROPYYLIKLOORIFORMIAATTI	2407
ISOPROPYYLI-2-KLOORIPROPIONAATTI	2934
Isopropylikloridi, ks.	2356
ISOPROPYYLIKUMYYLIHYDROPEROKSIDI, ks.	3109
ISOPROPYYLINITRAATTI	1222
ISOPROPYYLIPROPIONAATTI	2409
ISOPROPYYLI-sek-BUTYYLIPEROKSIDIKARBONAATTI + DI-sek-BUTYYLIPEROKSIDI-KARBONAATTI + DI-ISOPROPYYLIPEROKSIDIKARBONAATTI, ks.	3111
ISOPROPYYLI-sek-BUTYYLIPEROKSIDIKARBONAATTI + DI-sek-BUTYYLIPEROKSIDI-KARBONAATTI + DI-ISOPROPYYLIPEROKSIDIKARBONAATTI, ks.	3115
ISOSORBIDIDINITRAATIN SEOS	2907
ISOSORBIDI-5-MONONITRAATTI	3251
ISOSYANAATIN LIUOS, PALAVA, MYRKYLLINEN, N.O.S.	2478
ISOSYANAATIT, MYRKYLLISET, N.O.S.	2206

Nimi	YK-nro
ISOSYANAATIT, MYRKYLLISET, PALAVAT, N.O.S.	3080
ISOSYANAATIT, PALAVAT, MYRKYLLISET, N.O.S.	2478
ISOSYANAATTIBENTSO-TRIFLUORIDIT	2285
ISOSYANAATTILIUOS, MYRKYLLINEN, N.O.S.	2206
ISOSYANAATTILIUOS, MYRKYLLINEN, PALAVA, N.O.S.	3080
3-Isosyanaattimetyyli-3,5,5-trimetyylisykloheksyyli-(isosyanaatti), ks.	2290
ISOVOIHAPPO	2529
ITSEREAKTIIVINEN AINE, TYYPPI B, KIIINTEÄ	3222
ITSEREAKTIIVINEN AINE, TYYPPI B, KIIINTEÄ, LÄMPÖTILAVALVOTTU	3232
ITSEREAKTIIVINEN AINE, TYYPPI B, NESTEMÄINEN	3221
ITSEREAKTIIVINEN AINE, TYYPPI B, NESTEMÄINEN, LÄMPÖTILAVALVOTTU	3231
ITSEREAKTIIVINEN AINE, TYYPPI C, KIIINTEÄ	3224
ITSEREAKTIIVINEN AINE, TYYPPI C, KIIINTEÄ, LÄMPÖTILAVALVOTTU	3234
ITSEREAKTIIVINEN AINE, TYYPPI C, NESTEMÄINEN	3223
ITSEREAKTIIVINEN AINE, TYYPPI C, NESTEMÄINEN, LÄMPÖTILAVALVOTTU	3233
ITSEREAKTIIVINEN AINE, TYYPPI D, KIIINTEÄ	3226
ITSEREAKTIIVINEN AINE, TYYPPI D, KIIINTEÄ, LÄMPÖTILAVALVOTTU	3236
ITSEREAKTIIVINEN AINE, TYYPPI D, NESTEMÄINEN	3225
ITSEREAKTIIVINEN AINE, TYYPPI D, NESTEMÄINEN, LÄMPÖTILAVALVOTTU	3235
ITSEREAKTIIVINEN AINE, TYYPPI E, KIIINTEÄ	3228
ITSEREAKTIIVINEN AINE, TYYPPI E, KIIINTEÄ, LÄMPÖTILAVALVOTTU	3238
ITSEREAKTIIVINEN AINE, TYYPPI E, NESTEMÄINEN	3227
ITSEREAKTIIVINEN AINE, TYYPPI E, NESTEMÄINEN, LÄMPÖTILAVALVOTTU	3237
ITSEREAKTIIVINEN AINE, TYYPPI F, KIIINTEÄ	3230
ITSEREAKTIIVINEN AINE, TYYPPI F, KIIINTEÄ, LÄMPÖTILAVALVOTTU	3240

Nimi	YK-nro
ITSEREAKTIIVINEN AINE, TYYPPI F, NESTEMÄINEN	3229
ITSEREAKTIIVINEN AINE, TYYPPI F, NESTEMÄINEN, LÄMPÖTILAVALVOTTU	3239
ITSEREAKTIIVINEN NÄYTE, KIIINTEÄ, ks.	3224
ITSEREAKTIIVINEN NÄYTE, KIIINTEÄ, LÄMPÖTILAVALVOTTU, ks.	3234
ITSEREAKTIIVINEN NÄYTE, NESTEMÄINEN, ks.	3223
ITSEREAKTIIVINEN NÄYTE, NESTEMÄINEN, LÄMPÖTILAVALVOTTU, ks.	3233
ITSESTÄÄN KUUMENEVA HAPETTAVA KIIINTEÄ AINE, N.O.S., kuljetus kielletty	3127
ITSESTÄÄN KUUMENEVA KIIINTEÄ AINE, EPÄORGAANINEN, MYRKYLLINEN, N.O.S.	3191
ITSESTÄÄN KUUMENEVA KIIINTEÄ AINE, EPÄORGAANINEN, N.O.S.	3190
ITSESTÄÄN KUUMENEVA KIIINTEÄ AINE, EPÄORGAANINEN, SYÖVYTTÄVÄ, N.O.S.	3192
ITSESTÄÄN KUUMENEVA KIIINTEÄ AINE, ORGAANINEN, MYRKYLLINEN, N.O.S.	3128
ITSESTÄÄN KUUMENEVA KIIINTEÄ AINE, ORGAANINEN, N.O.S.	3088
ITSESTÄÄN KUUMENEVA KIIINTEÄ AINE, SYÖVYTTÄVÄ, ORGAANINEN, N.O.S.	3126
ITSESTÄÄN KUUMENEVA METALLIJAUHE, N.O.S.	3189
ITSESTÄÄN KUUMENEVA NESTE, EPÄORGAANINEN, MYRKYLLINEN, N.O.S.	3187
ITSESTÄÄN KUUMENEVA NESTE, EPÄORGAANINEN, N.O.S.	3186
ITSESTÄÄN KUUMENEVA NESTE, EPÄORGAANINEN, SYÖVYTTÄVÄ, N.O.S.	3188
ITSESTÄÄN KUUMENEVA NESTE, ORGAANINEN, MYRKYLLINEN, N.O.S.	3184
ITSESTÄÄN KUUMENEVA NESTE, ORGAANINEN, N.O.S.	3183
ITSESTÄÄN KUUMENEVA NESTE, SYÖVYTTÄVÄ, ORGAANINEN, N.O.S.	3185
2-JODIBUTAANI	2390
JODIMETYYLIPROPAANIT	2391
JODIMONOKLORIDI	1792
JODIPENTAFLUORIDI	2495
JODIPROPAANIT	2392

Nimi	YK-nro
JODIVETYHAPPO	1787
Jodivetyhappoliuos, ks.	1787
JÄTENITRAUSHAPPOSEOS	1826
JÄTERIKKIHAPPO	1906
JÄÄETIKKA	2789
KAASU, JÄÄHDYTETTY NESTE, HAPETTAVA, N.O.S.	3311
KAASU, JÄÄHDYTETTY NESTE, N.O.S.	3158
KAASU, JÄÄHDYTETTY NESTE, PALAVA, N.O.S.	3312
KAASULLA DESINFIOITU YKSIKKÖ	3359
KAASUNÄYTE, PAINEETON, MYRKYLLINEN, N.O.S.	3169
KAASUNÄYTE, PAINEETON, MYRKYLLINEN, PALAVA, N.O.S.	3168
KAASUNÄYTE, PAINEETON, PALAVA, N.O.S.	3167
KAASUPATRUUNAT	2037
KAASUÖLJY	1202
KADMIUMYHDISTE	2570
KAKODYYLIHAPPO	1572
KALAJAUHO, STABILOIMATON	1374
Kalajauho, stabiloitu, ei VAK:n alaista	2216
KALAJÄTE, STABILOIMATON	1374
Kalanperkuujäte, stabiloitu, ei VAK:n alaista	2216
Kalilipeä, ks.	1814
KALIUM	2257
KALIUMARSENAATTI	1677
KALIUMARSENIITTI	1678
Kaliumbifluoridi, ks.	1811
Kaliumbisulfaatti, ks.	2509
KALIUMBOORIHYDRIDI	1870
KALIUMBROMAATTI	1484
KALIUMDITIONIITTI	1929
KALIUMFLUORIASETAATTI	2628
KALIUMFLUORIDI, KIINTEÄ	1812
KALIUMFLUORIDILIUOS	3422
KALIUMFLUORISILIKAATTI	2655
KALIUMFOSFIDI	2012
KALIUMHYDROKSIDI, KIINTEÄ	1813
KALIUMHYDROKSIDILIUOS	1814
KALIUMHYDROSULFIITTI	1929
KALIUMKLORAATTI	1485
KALIUMKLORAATTI, VESILIUOS	2427
KALIUMKUPARI-I-SYANIDI	1679
KALIUMMETALLISEOKSET, KIINTEÄT	3403
KALIUMMETALLISEOKSET, NESTEMÄISET	1420
KALIUMMETAVANADAATTI	2864
KALIUMMONOKSIDI	2033

Nimi	YK-nro
KALIUM-NATRIUMSEOKSET, KIINTEÄT	3404
KALIUM-NATRIUMSEOKSET, NESTEMÄISET	1422
KALIUMNITRAATIN JA NATRIUMNITRIITIN SEOS	1487
KALIUMNITRAATTI	1486
KALIUMNITRIITTI	1488
Kaliumoksidi, ks.	2033
KALIUMPERKLORAATTI	1489
KALIUMPERMANGANAATTI	1490
KALIUMPEROKSIDI	1491
KALIUMPERSULFAATTI	1492
Kaliumpiifluoridi, ks.	2655
KALIUMSULFIDI	1382
KALIUMSULFIDI, KIDEVETTÄ SISÄLTÄVÄ	1847
KALIUMSULFIDI, VEDETÖN	1382
KALIUMSUPEROKSIDI	2466
KALIUMSYANIDI, KIINTEÄ	1680
KALIUMSYANIDILIUOS	3413
KALIUMVETYDIFLUORIDI, KIINTEÄ	1811
KALIUMVETYDIFLUORIDILIUOS	3421
KALIUMVETYSULFAATTI	2509
KALSIIUM	1401
KALSIIUM, PYROFORINEN	1855
KALSIIUMARSENAATTI	1573
KALSIIUMARSENAATTI JA KALSIIUMARSENIITTISEOS, KIINTEÄ	1574
KALSIIUMDITIONIITTI	1923
KALSIIUMFOSFIDI	1360
KALSIIUMHYDRIDI	1404
KALSIIUMHYDROSULFIITTI	1923
KALSIIUMHYPOKLORIITTI, HYDRATOITU	2880
KALSIIUMHYPOKLORIITTI, HYDRATOITU SEOS	2880
KALSIIUMHYPOKLORIITTI, KUIVA	1748
KALSIIUMHYPOKLORIITTISEOS, KUIVA	1748
KALSIIUMHYPOKLORIITTISEOS, KUIVA	2208
KALSIIUMKARBIDI	1402
KALSIIUMKLORAATTI	1452
KALSIIUMKLORAATTI, VESILIUOS	2429
KALSIIUMKLORIITTI	1453
KALSIIUMNITRAATTI	1454
Kaliumoksidi, ei VAK:n alaista	1910
KALSIIUMPERKLORAATTI	1455
KALSIIUMPERMANGANAATTI	1456
KALSIIUMPEROKSIDI	1457
KALSIIUMPIIMANGAANI	2844

Nimi	YK-nro
KALSIUMRESINAATTI	1313
KALSIUMRESINAATTI, SULASSA MUODOSSA	1314
KALSIUMSEOKSET, PYROFORISET	1855
KALSIUMSILISIDI	1405
KALSIUMSYANAMIDI	1403
Kalsiumsyanamidi, ks.	1404
KALSIUMSYANIDI	1575
KAMFERI	2717
KAMFERIÖLJY	1130
KAPRONIHAPPO	2829
KARBONYYLIFLUORIDI	2417
KARBONYYLISULFIDI	2204
Kasvikuidut, kuivat, ei VAK:n alaista	3360
KASVIKUIDUT, N.O.S.	1373
Kasvikuidut, poltetut, märät tai kosteat, ei VAK:n alaista	1372
KASVIPERÄISET KANKAAT, N.O.S.	1373
KATKAISUPANOKSET, TAIPUISAT	0237
KATKAISUPANOKSET, TAIPUISAT	0288
Kaustinen potaska, ks.	1813
Kaustinen sooda, ks.	1823
KEMIALLINEN NÄYTE, MYRKYLLINEN	3315
KEMIKAALIVÄLINESARJA	3316
KENNOT, NATRIUMIA SISÄLTÄVÄT	3292
KEROSIINI	1223
KETONIT, NESTEMÄISET, N.O.S.	1224
KEVYT POLTTOÖLJY	1202
Kiillote, ks.	1263
Kiillote, ks.	3066
KIINTEÄ AINE SISÄLTÄEN MYRKYLLISTÄ NESTETTÄ, N.O.S.	3243
KIINTEÄ AINE SISÄLTÄEN SYÖVYTTÄVÄÄ NESTETTÄ, N.O.S.	3244
Kiinteä kromihappo, ks.	1463
KIINTEÄT AINEET, SISÄLTÄVÄT PALAVIA NESTEITÄ, N.O.S.	3175
KINOLIINI	2656
Kitkasyttytteiset tulitikut, ks.	1331
KIVIHILIKAASU, PURISTETTU	1023
KIVIHILITERVATISLEET, PALAVAT	1136
KLIININEN JÄTE, MÄÄRITTELEMÄTÖN, N.O.S.	3291
KLOORI	1017
KLOORIANILIINIT, KIINTEÄT	2018
KLOORIANILIINIT, NESTEMÄISET	2019
KLOORIANISIDIINIT	2233
Klooriasetaldehydi, ks.	2232
KLOORIASETOFENONI, KIINTEÄ	1697

Nimi	YK-nro
KLOORIASETOFENONI, NESTEMÄINEN	3416
KLOORIASETONI, STABILOITU	1695
KLOORIASETONITRIILI	2668
KLOORIASETYYLIKLOORIDI	1752
KLOORIBENTSEENI	1134
KLOORIBENTSOTRIFLUORIDIT	2234
KLOORIBENTSYYLIKLOORIDIT, KIINTEÄT	3427
KLOORIBENTSYYLIKLOORIDIT, NESTEMÄISET	2235
KLOORIBUTAANIT	1127
3-KLOORI-4-DIETYYLIAMINOBENTSEENI-DIATSONIUMSINKKIKLOORIDI, ks.	3226
1-KLOORI-1,1-DIFLUORIETAANI	2517
KLOORIDIFLUORIMETAANI	1018
KLOORIDIFLUORIMETAANIN JA KLOORIPENTAFLUORIETAANIN SEOS	1973
KLOORIDINITROBENTSEENIT, KIINTEÄT	3441
KLOORIDINITROBENTSEENIT, NESTEMÄISET	1577
2-KLOORIETANAALI	2232
2-Kloorietanoli, ks.	1135
KLOORIETIKKAHAPPO, KIINTEÄ	1751
KLOORIETIKKAHAPPO, SULASSA MUODOSSA	3250
KLOORIETIKKAHAPPOLIUS	1750
KLOORIFENOLAATIT, KIINTEÄT	2905
KLOORIFENOLAATIT, NESTEMÄISET	2904
KLOORIFENOLIT, KIINTEÄT	2020
KLOORIFENOLIT, NESTEMÄISET	2021
KLOORIFENYYLITRIKLOORISILAANI	1753
KLOORIFORMIAATIT, MYRKYLLISET, SYÖVYTTÄVÄT, N.O.S.	3277
KLOORIFORMIAATIT, MYRKYLLISET, SYÖVYTTÄVÄT, PALAVAT, N.O.S.	2742
KLOORIHAPON VESILIUOS	2626
Kloorihiilioksidi, ks.	1076
KLOORIKRESOLILIUOKSET	2669
KLOORIKRESOLIT, KIINTEÄT	3437
KLOORIMETYYLIETYYLIEETTERI	2354
3-KLOORI-4-METYYLIFENYyli-ISOSYANAATTI, KIINTEÄT	3428
3-KLOORI-4-METYYLIFENYyli-ISOSYANAATTI, NESTEMÄISET	2236
KLOORIMETYYLIKLOORI-FORMIAATTI	2745
KLOORINITROANILIINIT	2237
KLOORINITROBENTSEENIT, KIINTEÄT	1578

Nimi	YK-nro
KLOORINITROBENTSEENIT, NESTEMÄISET	3409
KLOORINITROTOLUEENIT, KIINTEÄT	3457
KLOORINITROTOLUEENIT, NESTEMÄISET	2433
4-KLOORI-o-TOLUIDIINIHYDROKLORIDI, KIINTEÄ	1579
4-KLOORI-o-TOLUIDIINIHYDROKLORIDILIUOS	3410
KLOORIPENTAFLUORIDI	2548
KLOORIPENTAFLUORIETAANI	1020
3-KLOORIPEROKSIBENTSOEHAPPO, ks.	3102
3-KLOORIPEROKSIBENTSOEHAPPO, ks.	3106
KLOORIPIKRIINI	1580
KLOORIPIKRIINISEOS, N.O.S.	1583
KLOORIPLATINAHAPPO, KIINTEÄ	2507
1-KLOORIPROPAANI	1278
2-KLOORIPROPAANI	2356
1-Klooripropan-2-oli, ks.	2611
3-KLOORIPROPANOLI-1	2849
2-KLOORIPROPEENI	2456
2-KLOORIPROPIONIHAPPO	2511
2-KLOORIPYRIDIIINI	2822
KLOORISILAANIT, MYRKYLLISET, SYÖVYTTÄVÄT, N.O.S.	3361
KLOORISILAANIT, MYRKYLLISET, SYÖVYTTÄVÄT, PALAVAT, N.O.S.	3362
KLOORISILAANIT, PALAVAT, SYÖVYTTÄVÄT, N.O.S.	2985
KLOORISILAANIT, SYÖVYTTÄVÄT, N.O.S.	2987
KLOORISILAANIT, SYÖVYTTÄVÄT, PALAVAT, N.O.S.	2986
KLOORISILAANIT, VEDEN KANSSA REAGOIVAT, PALAVAT, SYÖVYTTÄVÄT, N.O.S.	2988
KLOORISULFONIHAPPO	1754
KLOORISYAANI, STABILOITU	1589
1-KLOORI-1,2,2,2-TETRAFLUORIETAANI	1021
KLOORITOLUEENIT	2238
KLOORITOLUIDIINI, KIINTEÄT	2239
KLOORITOLUIDIINI, NESTEMÄISET	3429
KLOORITRIFLUORIDI	1749
1-KLOORI-2,2,2,-TRIFLUORIETAANI	1983
KLOORITRIFLUORIETEENI, STABILOITU	1082
KLOORITRIFLUORIMETAANI	1022

Nimi	YK-nro
KLOORITRIFLUORIMETAANIN JA TRIFLUORIMETAANIN ATSEOTROOPPINEN SEOS	2599
KLOORIVETY, JÄÄHDYTTETTY NESTE, kuljetus kielletty	2186
KLOORIVETY, VEDETÖN	1050
KLOORIVETYHAPPO	1789
Kloorivetyhappoliuos, ks.	1789
KLORAALI, VEDETÖN, STABILOITU	2075
KLORAATIN JA BORAATIN SEOS	1458
KLORAATIN JA MAGNESIUMKLORIDIN SEOS, KIINTEÄ	1459
KLORAATIN JA MAGNESIUMKLORIDIN SEOS, LIUOS	3407
KLORAATIT, EPÄORGAANISET, N.O.S.	1461
KLORAATIT, EPÄORGAANISET, VESILIUOKSINA, N.O.S.	3210
KLORIITIT, EPÄORGAANISET, N.O.S.	1462
KLORIITTILIUOS	1908
KLOROFORMI	1888
KLOROPREENI, STABILOITU	1991
KOBOLTTINAFTENAATTIJAUHEET	2001
KOBOLTTIRESINAATTI, SAOSTETTU	1318
KOHOTETUSSA LÄMPÖTILASSA OLEVA KIINTEÄ AINE, N.O.S.	3258
KOHOTETUSSA LÄMPÖTILASSA OLEVA NESTE, N.O.S.	3257
KOHOTETUSSA LÄMPÖTILASSA OLEVA NESTE, PALAVA, N.O.S.	3256
KOPRA	1363
KRANAATIT	0284
KRANAATIT	0285
KRANAATIT	0292
KRANAATIT	0293
KRESOLIT, KIINTEÄT	3455
KRESOLIT, NESTEMÄISET	2076
KRESYYLIHAPPO	2022
Krokidoliitti, ks.	2212
KROMIFLUORIDI, KIINTEÄ	1756
KROMIFLUORIDILIUOS	1757
KROMIHAPPOLIUOS	1755
KROMINITRAATTI	2720
KROMIOKSIKLORIDI	1758
KROMIRIKKIHAPPO	2240
Kromitrifluoridi, kiinteä, ks.	1756
Kromitrifluoridiliuos, ks.	1757
KROMITRIOKSIDI, VEDETÖN	1463
Kromyylikloridi, ks.	1758
KROTONALDEHYDI	1143
KROTONALDEHYDI, STABILOITU	1143
KROTONIHAPPO, KIINTEÄ	2823

Nimi	YK-nro
KROTONIHAPPO, NESTEMÄINEN	3472
KROTONYLEENI	1144
KRYPTON, JÄÄHDYTETTY NESTE	1970
KRYPTON, PURISTETTU	1056
Krysotiili, ks.	2590
KSANTAAITIT	3342
KSENON	2036
KSENON, JÄÄHDYTETTY NESTE	2591
KSYLEENIMYSKI	2956
KSYLEENIT	1307
KSYLENOLIT, KIINTEÄT	2261
KSYLENOLIT, NESTEMÄISET	3430
KSYLIDIINIT, KIINTEÄT	3452
KSYLIDIINIT, NESTEMÄISET	1711
KSYLYYLIBROMIDI, KIINTEÄ	3417
KSYLYYLIBROMIDI, NESTEMÄINEN	1701
KUIVA-AKUT, KIINTEÄÄ	3028
KALIUMHYDROKSIDIA SISÄLTÄVÄT	
Kuivajää, ei VAK:n alaista	1845
Kumeeni, ks.	1918
KUMIJÄTE	1345
KUMIJÄTE, KUITUPITOINEN	1345
KUMILIUOS	1287
KUMYYLIHYDROPEROKSIDI, ks.	3107
KUMYYLIHYDROPEROKSIDI, ks.	3109
KUMYYLIPEROKSINEO-DEKANOAAATTI, ks.	3115
KUMYYLIPEROKSINEO-DEKANOAAATTI, ks.	3119
KUMYYLIPEROKSINEO-HEPTANOAAATTI, ks.	3115
KUMYYLIPEROKSIPIVALAATTI, ks.	3115
KUPARIARSENIITTI	1586
KUPARIASETOARSENIITTI	1585
KUPARIETYLEENIDIAMIINILIUOS	1761
KUPARIKLORAATTI	2721
KUPARIKLORIDI	2802
KUPARISYANIDI	1587
KYLMÄAINEKAASU R 1132a	1959
KYLMÄAINEKAASU R 114	1958
KYLMÄAINEKAASU R 115	1020
KYLMÄAINEKAASU R 116	2193
KYLMÄAINEKAASU R 12	1028
KYLMÄAINEKAASU R 1216	1858
KYLMÄAINEKAASU R 124	1021
KYLMÄAINEKAASU R 125	3220
KYLMÄAINEKAASU R 12B1	1974
KYLMÄAINEKAASU R 13	1022
KYLMÄAINEKAASU R 1318	2422
KYLMÄAINEKAASU R 133a	1983
KYLMÄAINEKAASU R 134a	3159

Nimi	YK-nro
KYLMÄAINEKAASU R 13B1	1009
KYLMÄAINEKAASU R 14	1982
KYLMÄAINEKAASU R 142b	2517
KYLMÄAINEKAASU R 143a	2035
KYLMÄAINEKAASU R 152a	1030
KYLMÄAINEKAASU R 161	2453
KYLMÄAINEKAASU R 21	1029
KYLMÄAINEKAASU R 218	2424
KYLMÄAINEKAASU R 22	1018
KYLMÄAINEKAASU R 227	3296
KYLMÄAINEKAASU R 23	1984
KYLMÄAINEKAASU R 32	3252
KYLMÄAINEKAASU R 40	1063
KYLMÄAINEKAASU R 404A	3337
KYLMÄAINEKAASU R 407A	3338
KYLMÄAINEKAASU R 407B	3339
KYLMÄAINEKAASU R 407C	3340
KYLMÄAINEKAASU R 41	2454
KYLMÄAINEKAASU R 500	2602
KYLMÄAINEKAASU R 502	1973
KYLMÄAINEKAASU R 503	2599
KYLMÄAINEKAASU RC 318	1976
KYLMÄAINEKAASU, N.O.S.	1078
KYLMÄKONEET	2857
KYLMÄKONEET	3358
KYYNELKAASUAINE, KIINTEÄ, N.O.S.	3448
KYYNELKAASUAINE, NESTEMÄINEN, N.O.S.	1693
KYYNELKAASUKYNTTILÄT	1700
KÄSIASEIDEN PATRUUNAT	0012
KÄSIASEIDEN PATRUUNAT	0339
KÄSIASEIDEN PATRUUNAT	0417
KÄSIASEIDEN PAUKKUPATRUUNAT	0338
KÄSIASEIDEN PAUKKUPATRUUNAT	0014
KÄSIASEIDEN PAUKKUPATRUUNAT	0327
KÄSIMERKINANTOLAITTEET	0191
KÄSIMERKINANTOLAITTEET	0373
KÖYDENHEITTORAKETIT	0238
KÖYDENHEITTORAKETIT	0240
KÖYDENHEITTORAKETIT	0453
LAAJENTAMISPANOKSET, RÄJÄHTÄVÄT	0099
LAITTEET, PIENET, HIILIVETYKAASULLA TOIMIVAT	3150
Lakka, ks.	1263
Lakka, ks.	3066
Lakkabensiini, ks.	1300
LANNOITELIUOS	1043
LAUKAISULAITTEET, RÄJÄHTÄVÄT	0173
LEIKKURIT, RÄJÄHDYSPANOKSELLA VARUSTETUT	0070

Nimi	YK-nro
LENTOPETROLI	1863
LIIMAT	1133
Limoneeni, ks.	2052
LISÄRÄJÄYTTIMET, RÄJÄHTÄVÄT	0060
LITIUM	1415
Litiumalkyylit, kiinteät, ks.	3393
Litiumalkyylit, nestemäiset, ks.	3394
LITIUMALUMIINIHYDRIDI	1410
LITIUMALUMIINIHYDRIDI, EETTERISSÄ	1411
LITIUMBOORIHYDRIDI	1413
LITIUMHYDRIDI	1414
LITIUMHYDRIDI, VALETTU, KIINTEÄ	2805
LITIUMHYDROKSIDI	2680
LITIUMHYDROKSIDILIUOS	2679
LITIUMHYPOKLORIITTI, KUIVA	1471
LITIUMHYPOKLORIITTISEOS	1471
LITIUMIONI-AKUT	3480
LITIUMIONI-AKUT, JOTKA ON PAKATTU LAITTEIDEN KANSSA	3481
LITIUMIONI-AKUT, JOTKA SISÄLTYVÄT LAITTEESEEN	3481
LITIUMMETALLI-AKUT	3090
LITIUMMETALLI-AKUT, JOTKA ON PAKATTU LAITTEIDEN KANSSA	3091
LITIUMMETALLI-AKUT, JOTKA SISÄLTYVÄT LAITTEESEEN	3091
LITIUMNITRAATTI	2722
LITIUMNITRIDI	2806
LITIUMPEROKSIDI	1472
LITIUMPII	1417
LITIUMPIIRAUTA	2830
LIUSKEÖLJY	1288
LONTOON PURPPURA	1621
LOUHINTARÄJÄHDYSAINHEET, TYYPPI A	0081
LOUHINTARÄJÄHDYSAINHEET, TYYPPI B	0082
LOUHINTARÄJÄHDYSAINHEET, TYYPPI B	0331
LOUHINTARÄJÄHDYSAINHEET, TYYPPI C	0083
LOUHINTARÄJÄHDYSAINHEET, TYYPPI D	0084
LOUHINTARÄJÄHDYSAINHEET, TYYPPI E	0241
LOUHINTARÄJÄHDYSAINHEET, TYYPPI E	0332
Lumput, öljyiset, ei VAK:n alaista	1856
LUONNON HARTSIÖLJY	1286
LUOTAUSLAITTEET, RÄJÄHTÄVÄT	0204
LUOTAUSLAITTEET, RÄJÄHTÄVÄT	0296

Nimi	YK-nro
LUOTAUSLAITTEET, RÄJÄHTÄVÄT	0374
LUOTAUSLAITTEET, RÄJÄHTÄVÄT	0375
LYIJYARSENAATIT	1617
LYIJYARSENIITIT	1618
LYIJYASETAATTI	1616
LYIJYATSIDI, KOSTUTETTU	0129
LYIJYDIOKSIDI	1872
LYIJYFOSFIITTI, KAKSIEMÄKSINEN	2989
LYIJYNITRAATTI	1469
LYIJYPERKLORAATTI, KIINTEÄ	1470
LYIJYPERKLORAATTILIUOS	3408
LYIJYSTYFNAATTI, KOSTUTETTU	0130
LYIJYSULFAATTI	1794
LYIJYSYANIDI	1620
Lyijytetraetyyli, ks.	1649
Lyijytetrametyyli, ks.	1649
LYIJYTRINITRORESORSINAATTI, KOSTUTETTU	0130
LYIJY-YHDISTE, LIUKENEVA, N.O.S.	2291
LÄÄKEAINE, KIINTEÄ, MYRKYLLINEN, N.O.S.	3249
LÄÄKEAINE, NESTEMÄINEN, MYRKYLLINEN, N.O.S.	1851
LÄÄKEAINE, NESTEMÄINEN, PALAVA, MYRKYLLINEN, N.O.S.	3248
MAA-ALKAALIMETALLI- AMALGAAMI, KIINTEÄ	3402
MAA-ALKAALIMETALLI- AMALGAAMI, NESTEMÄINEN	1392
MAA-ALKAALIMETALLIDISPERSIO	1391
MAA-ALKAALIMETALLIEN ALKOHOLAATIT, N.O.S.	3205
MAA-ALKAALIMETALLIN SEOS, N.O.S.	1393
MAAKAASU, JÄÄHDYTETTY NESTE	1972
MAAKAASU, PURISTETTU	1971
MAALI	1263
MAALI	3066
MAALI, PALAVA, SYÖVYTTÄVÄ	3469
MAALI, SYÖVYTTÄVÄ, PALAVA	3470
MAALIEN KALTAISET AINEET	1263
MAALIEN KALTAISET AINEET	3066
MAALIEN KALTAISET AINEET, PALAVAT, SYÖVYTTÄVÄT	3469
MAALIEN KALTAISET AINEET, SYÖVYTTÄVÄT, PALAVAT	3470
Maalien liuotinaineet, ks.	1263
Maalien liuotinaineet, ks.	3066
Maalien ohenteet, ks.	1263
Maalien ohenteet, ks.	3066
MAGNESIUM	1869
Magnesiumalkyylit, ks.	3394

Nimi	YK-nro
MAGNESIUMALUMIINIFOSFIDI	1419
MAGNESIUMARSENAATTI	1622
MAGNESIUMBROMAATTI	1473
MAGNESIUMDIAMIDI	2004
Magnesiumdifenyyl, ks.	3393
MAGNESIUMFLUORISILIKAATTI	2853
MAGNESIUMFOSFIDI	2011
MAGNESIUMHYDRIDI	2010
MAGNESIUMJAUHE	1418
MAGNESIUMKLORAATTI	2723
MAGNESIUMNITRAATTI	1474
MAGNESIUMPERKLORAATTI	1475
MAGNESIUMPEROKSIDI	1476
Magnesiumpiifluoridi, ks.	2853
MAGNESIUMRAKEET, PÄÄLLYSTETYT	2950
MAGNESIUMSEOS	1869
MAGNESIUMSEOSJAUHE	1418
MAGNESIUMSILISIDI	2624
Magnetisoitu materiaali, ei VAK:n alaista	2807
MALEIINIHAAPPOANHYDRIDI	2215
MALEIINIHAAPPOANHYDRIDI, SULASSA MUODOSSA	2215
MALONINITRIILI	2647
MANEB	2210
MANEB, STABILOITU	2968
MANEBVALMISTE	2210
MANEBVALMISTE, STABILOITU	2968
Mangaaniteeni-1,2-bis-ditiokarbamaatti, ks.	2210
Mangaanietyleeni-1,2-bis-ditiokarbamaatti, ks.	2968
MANGAANINITRAATTI	2724
MANGAANIRESINAATTI	1330
MANNITOLIHEKSANITRAATTI, KOSTUTETTU	0133
p-MENTYLYLIHYDROPEROKSIDI, ks.	3105
p-MENTYLYLIHYDROPEROKSIDI, ks.	3109
MERKAPTAANIEN SEOKSET, NESTEMÄISET, PALAVAT, N.O.S.	3336
MERKAPTAANISEOS, NESTEMÄINEN, MYRKYLLINEN, PALAVA, N.O.S.	3071
MERKAPTAANISEOS, NESTEMÄINEN, PALAVA, MYRKYLLINEN, N.O.S.	1228
MERKAPTAANIT, NESTEMÄISET, MYRKYLLISET, PALAVAT, N.O.S.	3071
MERKAPTAANIT, NESTEMÄISET, PALAVAT, MYRKYLLISET, N.O.S.	1228
MERKAPTAANIT, NESTEMÄISET, PALAVAT, N.O.S.	3336
Merkaptoetanoli, ks.	2966

Nimi	YK-nro
5-MERKAPTOTETRATSOLI-1- ETIKKAHAPPO	0448
MERKINANTOPATRUUNAT	0054
MERKINANTOPATRUUNAT	0312
MERKINANTOPATRUUNAT	0405
MERKKISAVUT	0196
MERKKISAVUT	0197
MERKKISAVUT	0313
MERKKISAVUT	0487
MERKKISAVUT	0507
Mesityleeni, ks.	2325
MESITYYLIOKSIDI	1229
METAANI, JÄÄHDYTETTY NESTE	1972
METAANI, PURISTETTU	1971
METAANISULFONYYLIKLOORIDI	3246
METAKRYYLIALDEHYDI, STABILOITU	2396
METAKRYYLIHAPPO, STABILOITU	2531
METAKRYYLINITRIILI, STABILOITU	3079
METALDEHYDI	1332
METALLI, VEDEN KANSSA REAGOIVA, ITSESTÄÄN KUUMENEVA, N.O.S.	3209
METALLI, VEDEN KANSSA REAGOIVA, N.O.S.	3208
METALLIHYDRIDIT, HELPOSTI SYTTYVÄT, N.O.S	3182
METALLIHYDRIDIT, VEDEN KANSSA REAGOIVAT, N.O.S.	1409
METALLIJAUHE, HELPOSTI SYTTYVÄ, N.O.S.	3089
METALLIKARBONYYLIT, KIINTEÄT, N.O.S.	3466
METALLIKARBONYYLIT, NESTEMÄISET, N.O.S.	3281
METALLIKATALYTTI, KOSTUTETTU	1378
METALLIKATALYTTI, KUIVA	2881
METANOLI	1230
2-Metoksietanoli, ks.	1188
METOKSIMETYLYLI-ISOSYANAATTI	2605
4-METOKSI-4-METYLYLPENTAN-2-ONI	2293
1-METOKSI-2-PROPANOLI	3092
METYLAALI	1234
METYLEENIKLOORIDI	1593
3-METYLYLI-4-(PYRROLIDIINI-1- YLI)BENTSEENIDIATSONIUMTETRA FLUORIBORAATTI, ks.	3234
METYLYLIAKRYLAATTI, STABILOITU	1919
METYLYLIALLYYLIALKOHOLI	2614
METYLYLIALLYYLIKLOORIDI	2554
METYLYLIAMIINI, VEDETÖN	1061
METYLYLIAMIINI, VESILIUOS	1235

Nimi	YK-nro
2-(N,N-METYYLIAMINOETYYLI-KARBONYyli)-4-(3,4-DIMETYYLI-FENYYLISULFONYyli) BENTSEENI-DIATSONIUMVETYSULFAATTI, ks.	3236
Metyyliamyylialkoholi, ks.	2053
METYYLIAMYYLIASETAATTI	1233
N-METYYLIANIINI	2294
METYYLIASETAATTI	1231
METYYLIASETYLEENIN JA PROPADIEENIN SEOS, STABILOITU	1060
4-METYYLIBENTSEENISULFO-NYYLIHYDRATSIDI, ks.	3226
alfa-METYYLIBENTSYLIALKOHOLI, KIINTEÄ	3438
alfa-METYYLIBENTSYLIALKOHOLI, NESTEMÄINEN	2937
METYYLIBROMIASETAATTI	2643
METYYLIBROMIDI	1062
METYYLIBROMIDIN JA ETYLEENIDIBROMIDIN SEOS, NESTEMÄINEN	1647
METYYLIBROMIDIN JA KLOORIPIKRIININ SEOS	1581
3-METYYLIBUTAANI-2-ONI	2397
2-METYYLIBUTANAALI	3371
2-METYYLI-1-BUTEENI	2459
2-METYYLI-2-BUTEENI	2460
3-METYYLI-1-BUTEENI	2561
METYYLIBUTYRAATTI	1237
N-METYYLIBUTYLIAMIINI	2945
METYYLI-tert-BUTYLIETTERI	2398
METYYLIDIKLOORIASETAATTI	2299
METYYLIDIKLOORISILAANI	1242
METYYLIETYYLIKETONI	1193
METYYLIETYYLIKETONI-PEROKSIDI(T), ks.	3101
METYYLIETYYLIKETONI-PEROKSIDI(T), ks.	3105
METYYLIETYYLIKETONI-PEROKSIDI(T), ks.	3107
2-METYYLI-5-ETYYLIPYRIDIINI	2300
METYYLIFENYLIIDIKLOORISILAANI	2437
METYYLIFLUORIDI	2454
METYYLIFORMIAATTI	1243
2-METYYLIFURAANI	2301
5-METYYLIHEKSAN-2-ONI	2302
2-METYYLI-2-HEPTAANITOLI	3023
METYYLIHYDRATSINI	1244
METYYLI-ISOBUTYLIKARBINOLI	2053
METYYLI-ISOBUTYLIKETONI	1245
METYYLI-ISOBUTYLIKETONIPEROKSIDI(T), ks.	3105

Nimi	YK-nro
METYYLI-ISOPROPENYLIKETONI, STABILOITU	1246
METYYLI-ISOSYANAATTI	2480
METYYLI-ISOTIOSYANAATTI	2477
METYYLI-ISOVALERAATTI	2400
METYYLIJODIDI	2644
METYYLIKLOORIASETAATTI	2295
METYYLIKLOORIFORMIAATTI	1238
METYYLIKLOORIMETYYLIEETTERI	1239
METYYLI-2-KLOORIPROPIONAATTI	2933
METYYLIKLOORISILAANI	2534
METYYLIKLORIDI	1063
METYYLIKLORIDIN JA DIKLOORIMETAANIN SEOS	1912
METYYLIKLORIDIN JA KLOORIPIKRIININ SEOS	1582
METYYLIKLORIDIN JA METYLEENIKLORIDIN SEOS	1912
METYYLIMAGNESIUMBROMIDI ETYYLIEETTERISSÄ	1928
METYYLIMERKAPTAANI	1064
3-Metyylimerkaptopropionaldehydi, ks.	2785
METYYLIMETAKRYLAATTI-MONOMEERI, STABILOITU	1247
4-METYYLIMORFOLIINI	2535
N-METYYLIMORFOLIINI	2535
METYYLINITRIITTI, kuljetus kielletty	2455
METYYLIORTOSILIKAATTI	2606
METYYLIPENTADIEENI	2461
2-METYYLIPENTAN-2-OLI	2560
3-Metyyli-2-penteeni-4-yyni-1-oli, ks.	2705
1-METYYLIPIPERIDIINI	2399
METYYLIPROPIONAATTI	1248
METYYLIPROPYLIETTERI	2612
METYYLIPROPYLIKETONI	1249
Metyyliipyridiini, ks.	2313
Metyyliisyanidi, ks.	1648
METYYLISYKLOHEKSAANI	2296
METYYLISYKLOHEKSANOLIT	2617
METYYLISYKLOHEKSANONI	2297
METYYLISYKLOHEKSANONI-PEROKSIDI(T), ks.	3115
METYYLISYKLOPENTAANI	2298
METYYLITETRAHYDROFURAANI	2536
METYYLITRIKLOORIASETAATTI	2533
METYYLITRIKLOORISILAANI	1250
alfa-METYYLIVALERALDEHYDI	2367
Metyylivinyylieetteri, stabiloitu, ks.	1087
METYYLIVINYLIKETONI, STABILOITU	1251
MIINAT	0136

Nimi	YK-nro
MIINAT	0137
MIINAT	0138
MIINAT	0294
MINERAALITÄRPÄTTI	1300
MINERAALIÖLJYKAASUT, NESTEYTETYT	1075
MOLYBDEENIPENTAKLORIDI	2508
MOOTTORIN NAKUTUKSENESTOAINET	1649
MORFOLIINI	2054
MUOVIRAAKA-AINE, TYÖSTETTÄVÄ	3314
MUOVIT, NITROSELLULOOSAPOHJAISSET, ITSESTÄÄN KUUMENEVAT, N.O.S	2006
MUSTARUUTI	0027
MUSTARUUTI, PELLETEINÄ	0028
MUSTARUUTI, PURISTEINA	0028
MUUNTOGEENISET MIKRO- ORGANISMIT	3245
MUUNTOGEENISET ORGANISMIT	3245
MUURAHAIHAPPO	1779
MUURAHAIHAPPO	3412
MYRKYLLINEN KIINTEÄ AINE, HAPETTAVA, N.O.S.	3086
MYRKYLLINEN KIINTEÄ AINE, ITSESTÄÄN KUUMENEVA, N.O.S.	3124
MYRKYLLINEN KIINTEÄ AINE, ORGAANINEN, N.O.S.	2811
MYRKYLLINEN KIINTEÄ AINE, PALAVA, ORGAANINEN, N.O.S.	2930
MYRKYLLINEN KIINTEÄ AINE, SYÖVYTTÄVÄ, ORGAANINEN, N.O.S.	2928
MYRKYLLINEN KIINTEÄ AINE, VEDEN KANSSA REAGOIVA, N.O.S.	3125
MYRKYLLINEN NESTE, HAPETTAVA, N.O.S.	3122
MYRKYLLINEN NESTE, ORGAANINEN, N.O.S.	2810
MYRKYLLINEN NESTE, PALAVA, ORGAANINEN, N.O.S.	2929
MYRKYLLINEN NESTE, SYÖVYTTÄVÄ, ORGAANINEN, N.O.S.	2927
MYRKYLLINEN NESTE, VEDEN KANSSA REAGOIVA, N.O.S.	3123
Mysoriitti, ks.	2212
Mäntyöljy, ks.	1272
NAFTALEENI, PUHDISTETTU	1334
NAFTALEENI, RAAKA	1334
NAFTALEENI, SULASSA MUODOSSA	2304
alfa-NAFTYYLIAMIINI	2077
beta-NAFTYYLIAMIINI, KIINTEÄ	1650
beta-NAFTYYLIAMIINILIUOS	3411
NAFTYYLITIOUREA	1651

Nimi	YK-nro
NAFTYYLIUREA	1652
NATRIUM	1428
NATRIUMALUMIINIHYDRIDI	2835
Natriumaluminaatti, kiinteä, ei VAK:n alaista	2812
NATRIUMALUMINAATTILIUOS	1819
NATRIUMAMMONIUMVANADAATTI	2863
NATRIUMARSANILAATTI	2473
NATRIUMARSENAATTI	1685
NATRIUMARSENIITTI, KIINTEÄ	2027
NATRIUMARSENIITTI, VESILIUOS	1686
NATRIUMATSIDI	1687
Natriumbifluoridi, ks.	2439
NATRIUMBOORIHYDRIDI	1426
NATRIUMBOORIHYDRIDIN JA NATRIUMHYDROKSIDIN LIUOS	3320
NATRIUMBROMAATTI	1494
NATRIUM-2-DIATSO-1-NAFTOLI-4- SULFONAATTI, ks.	3226
NATRIUM-2-DIATSO-1-NAFTOLI-5- SULFONAATTI, ks.	3226
NATRIUMDINITRO-o-KRESOLAATTI	0234
NATRIUMDINITRO-o-KRESOLAATTI, KOSTUTETTU	1348
NATRIUMDINITRO-o-KRESOLAATTI, KOSTUTETTU	3369
NATRIUMDITIIONIITTI	1384
NATRIUMFLUORIASETAATTI	2629
NATRIUMFLUORIDI, KIINTEÄ	1690
NATRIUMFLUORIDILIUOS	3415
NATRIUMFLUORISILIKAATTI	2674
NATRIUMFOSFIDI	1432
NATRIUMHYDRIDI	1427
NATRIUMHYDROKSIDI, KIINTEÄ	1823
NATRIUMHYDROKSIDILIUOS	1824
NATRIUMHYDROSULFIDI	2318
NATRIUMHYDROSULFIITTI	1384
NATRIUMKAKODYLAATTI	1688
NATRIUMKARBONAATTI- PEROKSIHYDRAATTI	3378
NATRIUMKLOORIASETAATTI	2659
NATRIUMKLORAATTI	1495
NATRIUMKLORAATTI, VESILIUOS	2428
NATRIUMKLORIITTI	1496
NATRIUMKUPARI-1-SYANIDI, KIINTEÄ	2316
NATRIUMKUPARI-1-SYANIDILIUOS	2317
Natriummetasilikaatti, ks.	3253
NATRIUMMETYLAATIN LIUOS	1289
NATRIUMMETYLAATTI	1431
NATRIUMMONOKSIDI	1825

Nimi	YK-nro
NATRIUMNITRAATIN JA KALIUMNITRAATIN SEOS	1499
NATRIUMNITRAATTI	1498
NATRIUMNITRIITTI	1500
Natriumnitro-ortokresoli, ks.	0234
NATRIUMOKSIDI	1825
NATRIUMPENTAKLOORIFENOLAATTI	2567
NATRIUMPERBORAATTI-MONOHYDRAATTI	3377
NATRIUMPERKLORAATTI	1502
NATRIUMPERMANGANAATTI	1503
NATRIUMPEROKSIBORAATTI, VEDETÖN	3247
NATRIUMPEROKSIDI	1504
NATRIUMPERSULFAATTI	1505
Natriumpiifluoridi, ks.	2674
NATRIUMPIKRAMAATTI	0235
NATRIUMPIKRAMAATTI, KOSTUTETTU	1349
NATRIUMSULFIDI	1385
NATRIUMSULFIDI, KIDEVETTÄ SISÄLTÄVÄ	1849
NATRIUMSULFIDI, VEDETÖN	1385
NATRIUMSUPEROKSIDI	2547
NATRIUMSYANIDI, KIINTEÄ	1689
NATRIUMSYANIDILIUOS	3414
NATRIUMVETYDIFLUORIDI	2439
NATRIUMVETYSULFIDI, KIDEVETTÄ SISÄLTÄVÄ	2949
NATRONKALKKI	1907
Natronlipeä, ks.	1824
NEON, JÄÄHDYTYTTY NESTE	1913
NEON, PURISTETTU	1065
NESTEAKUT, ALKAALISET	2795
NESTEAKUT, HAPPOA SISÄLTÄVÄT	2794
NESTEAKUT, VUOTAMATON	2800
Nestemäinen pohjalakka, ks.	1263
Nestemäinen pohjalakka, ks.	3066
Nestemäinen täyteaine, ks.	1263
Nestemäinen täyteaine, ks.	3066
NESTEYTETTY KAASU, HAPETTAVA, N.O.S.	3157
NESTEYTETTY KAASU, MYRKYLLINEN, HAPETTAVA, N.O.S.	3307
NESTEYTETTY KAASU, MYRKYLLINEN, HAPETTAVA, SYÖVYTTÄVÄ, N.O.S.	3310
NESTEYTETTY KAASU, MYRKYLLINEN, N.O.S.	3162
NESTEYTETTY KAASU, MYRKYLLINEN, PALAVA, N.O.S.	3160

Nimi	YK-nro
NESTEYTETTY KAASU, MYRKYLLINEN, PALAVA, SYÖVYTTÄVÄ, N.O.S.	3309
NESTEYTETTY KAASU, MYRKYLLINEN, SYÖVYTTÄVÄ, N.O.S.	3308
NESTEYTETTY KAASU, N.O.S.	3163
NESTEYTETTY KAASU, PALAVA, N.O.S.	3161
NESTEYTETYT KAASUT	1058
NIITIT, RÄJÄHTÄVÄT	0174
NIKKELIKARBONYyli	1259
NIKKELINITRAATTI	2725
NIKKELINITRIITTI	2726
NIKKELISYANIDI	1653
NIKOTIINI	1654
NIKOTIINIHYDROKLORIDI, KIINTEÄ	3444
NIKOTIINIHYDROKLORIDI, NESTEMÄINEN	1656
NIKOTIINIHYDROKLORIDILIUOS	1656
NIKOTIINISALISYLAATTI	1657
NIKOTIINISULFAATTI, KIINTEÄ	3445
NIKOTIINISULFAATTI, LIUOS	1658
NIKOTIINITARTRAATTI	1659
NIKOTIINIVALMISTE, KIINTEÄ, N.O.S.	1655
NIKOTIINIVALMISTE, NESTEMÄINEN, N.O.S.	3144
NIKOTIINIYHDISTE, KIINTEÄ, N.O.S.	1655
NIKOTIINIYHDISTE, NESTEMÄINEN, N.O.S.	3144
NITRAATIT, EPÄORGAANISET, N.O.S.	1477
NITRAATIT, EPÄORGAANISET, VESILIUOKSINA, N.O.S.	3218
NITRAUSHAPPOSEOS	1796
NITRAUSHAPPOSEOS,	1796
NITRIILIT, KIINTEÄT, MYRKYLLISET, N.O.S.	3439
NITRIILIT, MYRKYLLISET, PALAVAT, N.O.S.	3275
NITRIILIT, NESTEMÄISET, MYRKYLLISET, N.O.S.	3276
NITRIILIT, PALAVAT, MYRKYLLISET, N.O.S.	3273
NITRIITIT, EPÄORGAANISET, N.O.S.	2627
NITRIITIT, EPÄORGAANISET, VESILIUOKSINA, N.O.S.	3219
NITROANILIINIT	1661
NITROANISOLIT, KIINTEÄT	3458
NITROANISOLIT, NESTEMÄISET	2730
NITROBENTSEENI	1662
NITROBENTSEENISULFONIHAPPO	2305
5-NITROBENTSOTRIATSOLI	0385

Nimi	YK-nro
NITROBENTSOTRIFLUORIDIT, KIINTEÄT	3431
NITROBENTSOTRIFLUORIDIT, NESTEMÄISET	2306
NITROBROMIBENTSEENIT, KIINTEÄT	3459
NITROBROMIBENTSEENIT, NESTEMÄISET	2732
NITROETAANI	2842
NITROFENOLIT	1663
4-NITROFENYYLIHYDRATSIIINI	3376
NITROGLYSEROLI, EPÄHERKISTETTY	0143
NITROGLYSEROLILIUOS ALKOHOLISSA	1204
NITROGLYSEROLILIUOS ALKOHOLISSA	3064
NITROGLYSEROLIN ALKOHOLILIUOS	0144
NITROGLYSEROLISEOS, EPÄHERKISTETTY, KIINTEÄ, N.O.S.	3319
NITROGLYSEROLISEOS, EPÄHERKISTETTY, NESTEMÄINEN, N.O.S.	3357
NITROGLYSEROLISEOS, EPÄHERKISTETTY, NESTEMÄINEN, PALAVA, N.O.S.	3343
NITROGUANIDIINI	0282
NITROGUANIDIINI, KOSTUTETTU	1336
NITROHYDROKLOORIHAPPO, kuljetus kielletty	1798
3-NITRO-4-KLOORIBENTSOTRIFLUORIDI	2307
NITROKRESOLIT, KIINTEÄT	2446
NITROKRESOLIT, NESTEMÄISET	3434
NITROKSYLEENIT, KIINTEÄT	3447
NITROKSYLEENIT, NESTEMÄISET	1665
NITROMANNIITI, KOSTUTETTU	0133
NITROMETAANI	1261
NITRONAFTALEENI	2538
NITROPROPAANIT	2608
NITROSELLULOOSA	0340
NITROSELLULOOSA	0341
NITROSELLULOOSA ALKOHOLISSA	2556
NITROSELLULOOSA VEDEN KANSSA	2555
NITROSELLULOOSA, KOSTUTETTU	0342
NITROSELLULOOSA, PLASTISOITU	0343
NITROSELLULOOSA, SEOKSENA PEHMITTIMEN KANSSA tai ILMAN PEHMITINTÄ, PIGMENTIN KANSSA tai ILMAN PIGMENTTIÄ	2557
NITROSELLULOOSALIUOS, PALAVA	2059
NITROSELLULOOSAMEMBRAANISUODATTIMET	3270

Nimi	YK-nro
NITROSELLULOOSAPOHJAISET FILMIT	1324
p-NITROSODIMETYYLIANILIINI	1369
4-NITROFENOLI, ks.	3236
NITROSYYLIKLOORIDI	1069
NITROSYYLIRIKKIHAPPO, KIINTEÄ	3456
NITROSYYLIRIKKIHAPPO, NESTEMÄINEN	2308
NITROTOLUEENIT, KIINTEÄT	3446
NITROTOLUEENIT, NESTEMÄISET	1664
NITROTOLUIDIINIT (MONO)	2660
NITROTRIATSOLONI	0490
NITROTÄRKKELYS	0146
NITROTÄRKKELYS, KOSTUTETTU	1337
NITROUREA	0147
NONAANIT	1920
NONYYLITRIKLOORISILAANI	1799
2,5-NORBORNADIEENI, STABILOITU	2251
NTO	0490
NÄYTTEET, RÄJÄHTÄVÄT	0190
o-DIKLOORIBENTSEENI	1591
OKTAANIT	1262
OKTADEKYYLITRIKLOORISILAANI	1800
OKTADIEENI	2309
OKTAFLUORIBUT-2-EENI	2422
OKTAFLUORIPROPAANI	2424
OKTAFLUORISYKLOBUTAANI	1976
OKTOGEENI, EPÄHERKISTETTY	0484
OKTOGEENI, KOSTUTETTU	0226
OKTOLI	0266
OKTOLIITTI	0266
OKTONAALI	0496
OKTYYLIALDEHYDIT	1191
OKTYYLITRIKLOORISILAANI	1801
Oleum, ks.	1831
Oljet, ei VAK:n alaista	1327
Omega-bromiasetofenoni, ks.	2645
ONTELOAMMUKSET	0059
ONTELOPANOKSET	0439
ONTELOPANOKSET	0440
ONTELOPANOKSET	0441
ONTELOPANOSJÄRJESTELMÄT	0124
ONTELOPANOSJÄRJESTELMÄT	0494
ORGAANINEN ARSEENIYHDISTE, KIINTEÄ, N.O.S.	3465
ORGAANINEN ARSEENIYHDISTE, NESTEMÄINEN, N.O.S.	3280
ORGAANINEN HELPOSTI SYTTYVÄ KIINTEÄ AINE, SULASSA MUODOSSA, N.O.S.	3176

Nimi	YK-nro
ORGAANINEN PEROKSIDI TYYPPI B, KIIINTEÄ	3102
ORGAANINEN PEROKSIDI TYYPPI B, KIIINTEÄ, LÄMPÖTILAVALVOTTU	3112
ORGAANINEN PEROKSIDI TYYPPI B, NESTEMÄINEN	3101
ORGAANINEN PEROKSIDI TYYPPI B, NESTEMÄINEN, LÄMPÖTILAVALVOTTU	3111
ORGAANINEN PEROKSIDI TYYPPI C, KIIINTEÄ	3104
ORGAANINEN PEROKSIDI TYYPPI C, KIIINTEÄ, LÄMPÖTILAVALVOTTU	3114
ORGAANINEN PEROKSIDI TYYPPI C, NESTEMÄINEN	3103
ORGAANINEN PEROKSIDI TYYPPI C, NESTEMÄINEN, LÄMPÖTILAVALVOTTU	3113
ORGAANINEN PEROKSIDI TYYPPI D, KIIINTEÄ	3106
ORGAANINEN PEROKSIDI TYYPPI D, KIIINTEÄ, LÄMPÖTILAVALVOTTU	3116
ORGAANINEN PEROKSIDI TYYPPI D, NESTEMÄINEN	3105
ORGAANINEN PEROKSIDI TYYPPI D, NESTEMÄINEN, LÄMPÖTILAVALVOTTU	3115
ORGAANINEN PEROKSIDI TYYPPI E, KIIINTEÄ	3108
ORGAANINEN PEROKSIDI TYYPPI E, KIIINTEÄ, LÄMPÖTILAVALVOTTU	3118
ORGAANINEN PEROKSIDI TYYPPI E, NESTEMÄINEN	3107
ORGAANINEN PEROKSIDI TYYPPI E, NESTEMÄINEN, LÄMPÖTILAVALVOTTU	3117
ORGAANINEN PEROKSIDI TYYPPI F, KIIINTEÄ	3110
ORGAANINEN PEROKSIDI TYYPPI F, KIIINTEÄ, LÄMPÖTILAVALVOTTU	3120
ORGAANINEN PEROKSIDI TYYPPI F, NESTEMÄINEN	3109
ORGAANINEN PEROKSIDI TYYPPI F, NESTEMÄINEN, LÄMPÖTILAVALVOTTU	3119
ORGAANINEN PEROKSIDI, KIIINTEÄ, NÄYTE, ks.	3104
ORGAANINEN PEROKSIDI, KIIINTEÄ, NÄYTE, LÄMPÖTILAVALVOTTU, ks.	3114
ORGAANINEN PEROKSIDI, NESTEMÄINEN, NÄYTE, ks.	3103
ORGAANINEN PEROKSIDI, NESTEMÄINEN, NÄYTE, LÄMPÖTILAVALVOTTU, ks.	3113

Nimi	YK-nro
ORGAANINEN SYÖVYTTÄVÄ KIIINTEÄ AINE, EMÄKSINEN, N.O.S.	3263
ORGAANINEN SYÖVYTTÄVÄ NESTE, EMÄKSINEN, N.O.S.	3267
ORGAANISET HELPOSTI SYTTYVÄT KIIINTEÄT AINEET, N.O.S.	1325
ORGAANISET MYRKYLLISET HELPOSTI SYTTYVÄT KIIINTEÄT AINEET, N.O.S.	2926
ORGAANISET PIGMENTIT, ITSESTÄÄN KUUMENEVAT	3313
ORGAANISET SYÖVYTTÄVÄT HELPOSTI SYTTYVÄT KIIINTEÄT AINEET, N.O.S.	2925
ORGAANISTEN YHDISTEIDEN HELPOSTI SYTTYVÄT METALLISUOLAT, N.O.S.	3181
ORGANOFOSFORIYHDISTE, KIIINTEÄ, MYRKYLLINEN, N.O.S.	3464
ORGANOFOSFORIYHDISTE, MYRKYLLINEN, PALAVA, N.O.S.	3279
ORGANOFOSFORIYHDISTE, NESTEMÄINEN, MYRKYLLINEN, N.O.S.	3278
ORGANOMETALLINEN AINE, KIIINTEÄ, ITSESTÄÄN KUUMENEVA	3400
ORGANOMETALLINEN AINE, KIIINTEÄ, PYROFORINEN	3391
ORGANOMETALLINEN AINE, KIIINTEÄ, PYROFORINEN, VEDEN KANSSA REAGOIVA	3393
ORGANOMETALLINEN AINE, KIIINTEÄ, VEDEN KANSSA REAGOIVA	3395
ORGANOMETALLINEN AINE, KIIINTEÄ, VEDEN KANSSA REAGOIVA, ITSESTÄÄN KUUMENEVA	3397
ORGANOMETALLINEN AINE, KIIINTEÄ, VEDEN KANSSA REAGOIVA, PALAVA	3396
ORGANOMETALLINEN AINE, NESTEMÄINEN, PYROFORINEN	3392
ORGANOMETALLINEN AINE, NESTEMÄINEN, PYROFORINEN, VEDEN KANSSA REAGOIVA	3394
ORGANOMETALLINEN AINE, NESTEMÄINEN, VEDEN KANSSA REAGOIVA	3398
ORGANOMETALLINEN AINE, NESTEMÄINEN, VEDEN KANSSA REAGOIVA, PALAVA	3399
ORGANOMETALLIYHDISTE, KIIINTEÄ, MYRKYLLINEN, N.O.S.	3467

Nimi	YK-nro
ORGANOMETALLIYHDISTE, NESTEMÄINEN, MYRKYLLINEN, N.O.S.	3282
ORGANOTINAYHDISTE, KIIINTEÄ, N.O.S.	3146
ORGANOTINAYHDISTE, NESTEMÄINEN, N.O.S.	2788
OSAT, SYTYTYSKETJUT, N.O.S.	0383
OSAT, SYTYTYSKETJUT, N.O.S.	0384
OSAT, SYTYTYSKETJUT, N.O.S.	0382
OSAT, SYTYTYSKETJUT, N.O.S.	0461
OSMIUMTETROKSIDI	2471
PAINOVÄRI	1210
PAINOVÄRIEN KALTAISET AINEET	1210
PALAVA NESTE, MYRKYLLINEN, N.O.S.	1992
PALAVA NESTE, MYRKYLLINEN, SYÖVYTTÄVÄ, N.O.S.	3286
PALAVA NESTE, N.O.S.	1993
PALAVA NESTE, SYÖVYTTÄVÄ, N.O.S.	2924
PANOKSET	0043
PARAFINOIDUT TULITIKUT	1945
PARAFORMALDEHYDI	2213
PARALDEHYDI	1264
PARFYMITUOTTEET	1266
PATRUUNAHYLSYT, LATAAMATTOMAT, NALLITETUT	0055
PATRUUNAHYLSYT, LATAAMATTOMAT, NALLITETUT	0379
PATRUUNAT, VOIMANLÄHEINÄ KÄYTETTÄVÄT	0275
PATRUUNAT, VOIMANLÄHEINÄ KÄYTETTÄVÄT	0276
PATRUUNAT, VOIMANLÄHEINÄ KÄYTETTÄVÄT	0323
PATRUUNAT, VOIMANLÄHEINÄ KÄYTETTÄVÄT	0381
PATRUUNAT, ÖLJYNPORAUSREI'ISSÄ KÄYTETTÄVÄT	0277
PATRUUNAT, ÖLJYNPORAUSREI'ISSÄ KÄYTETTÄVÄT	0278
Patterit, ks.	2794
Patterit, ks.	2795
Patterit, ks.	2795
Patterit, ks.	3028
Patterit, ks.	3090
Patterit, ks.	3091
PAUKKULAUKAUKSET	0326
PAUKKULAUKAUKSET	0413
Paukkupatruunat, ks.	0014
Paukkupatruunat, ks.	0327

Nimi	YK-nro
Paukkupatruunat, ks.	0338
PAUKKURASIAT, RAUTATIELLÄ KÄYTETTÄVÄT	0192
PAUKKURASIAT, RAUTATIELLÄ KÄYTETTÄVÄT	0193
PAUKKURASIAT, RAUTATIELLÄ KÄYTETTÄVÄT	0492
PAUKKURASIAT, RAUTATIELLÄ KÄYTETTÄVÄT	0493
PENTAANI-2,4-DIONI	2310
PENTAANIT	1265
PENTABORAANI	1380
PENTAERYTRIITTITETRANITRAATTI	0411
PENTAERYTRIITTITETRANITRAATTI, EPÄHERKISTETTY	0150
PENTAERYTRIITTITETRANITRAATTI, KOSTUTETTU	0150
PENTAERYTRIITTITETRANITRAATTI-SEOS, EPÄHERKISTETTY, KIIINTEÄ, N.O.S.	3344
PENTAERYTRITOLITETRANITRAATTI	0411
PENTAERYTRITOLITETRANITRAATTI, EPÄHERKISTETTY	0150
PENTAERYTRITOLITETRANITRAATTI-SEOS, EPÄHERKISTETTY, KIIINTEÄ, N.O.S.	3344
PENTAERYTRITOLITETRANITRAATTI, KOSTUTETTU	0150
PENTAFLUORIETAANI	3220
Pentafluorietaanin, 1,1,1-trifluorietaanin ja 1,1,1,2-tetrafluorietaanin tseotrooppinen seos	3337
PENTAKLOORIETAANI	1669
PENTAKLOORIFENOLI	3155
PENTAMETYYLIHEPTAANI	2286
PENTANOLIT	1105
1-PENTEENI	1108
1-PENTOLI	2705
PENTOLIITTI	0151
PERFLUORI(ETYYLIVINYLYIETTERI)	3154
PERFLUORI(METYYLIVINYLYIETTERI)	3153
PERKLOORIETYLEENI	1897
PERKLOORIHAPPO	1802
PERKLOORIHAPPO	1873
PERKLOORIMETYYLIMERKAPTAANI	1670
PERKLORAATIT, EPÄORGAANISET, N.O.S.	1481
PERKLORAATIT, EPÄORGAANISET, VESILIUOKSINA, N.O.S.	3211
PERKLORYYLIFLUORIDI	3083

Nimi	YK-nro
PERMANGANAATIT, EPÄORGAANISET, N.O.S.	1482
PERMANGANAATIT, EPÄORGAANISET, VESILIUOKSINA, N.O.S.	3214
PEROKSIDIT, EPÄORGAANISET, N.O.S.	1483
PEROKSIETIKKAHAPPO, TYYPPI D, ks.	3105
PEROKSIETIKKAHAPPO, TYYPPI E, ks.	3107
PEROKSIETIKKAHAPPO, TYYPPI F, ks.	3109
PEROKSILAURIINIhapPO, ks.	3118
PERSULFAATIT, EPÄORGAANISET, N.O.S.	3215
PERSULFAATIT, EPÄORGAANISET, VESILIUOKSINA, N.O.S.	3216
PETN	0411
PETN, EPÄHERKISTETTY	0150
PETN, KOSTUTETTU	0150
PETN-SEOS, EPÄHERKISTETTY, KIINTEÄ, N.O.S.	3344
Petroleum gases, ks.	1075
Petrolikaasut, nesteytetyt, ks.	1075
Petsi, ks.	1263
Petsi, ks.	3066
PIIFLUORIDIT, N.O.S.	2856
PIIJAUHE, AMORFINEN	1346
Piikloroformi ks.	1295
PIIRAUTA	1408
PIITETRAFLUORIDI	1859
PIITETRAKLORIDI	1818
PIKATULILANKA	0103
PIKOLIINIT	2313
PIKRIINIAMIIDI	0153
PIKRIINIhapPO	0154
PIKRIINIhapPO, KOSTUTETTU	1344
PIKRIINIhapPO, KOSTUTETTU	3364
PIKRIITTI	0282
PIKRIITTI, KOSTUTETTU	1336
PIKRYYLIKlorIDI	0155
PIKRYYLIKlorIDI, KOSTUTETTU	3365
PINANYYLIHYDROPEROKSIDI, ks.	3109
PINANYYLIHYDROPEROKSIDI, ks.	3105
PINE OIL	1272
alfa-PINEENI	2368
PINNOITELIUOS	1139
PIPERATSIINI	2579
PIPERIDIINI	2401
Pivaloyylikloridi, ks.	2438
Pohjaruuvi, ks.	0319
Pohjaruuvi, ks.	0320
Pohjaruuvi, ks.	0376
POLTTOKENNOPATRUUNAT	3473

Nimi	YK-nro
POLTTOKENNOPATRUUNAT	3476
POLTTOKENNOPATRUUNAT	3477
POLTTOKENNOPATRUUNAT	3478
POLTTOKENNOPATRUUNAT	3479
POLTTOKENNOPATRUUNAT, JOTKA SISÄLTYVÄT LAITTEESEEN	3473
POLTTOKENNOPATRUUNAT, JOTKA SISÄLTYVÄT LAITTEESEEN	3476
POLTTOKENNOPATRUUNAT, JOTKA SISÄLTYVÄT LAITTEESEEN	3477
POLTTOKENNOPATRUUNAT, JOTKA SISÄLTYVÄT LAITTEESEEN	3478
POLTTOKENNOPATRUUNAT, JOTKA SISÄLTYVÄT LAITTEESEEN	3479
POLTTOKENNOPATRUUNAT, JOTKA ON PAKATTU LAITTEIDEN KANSSA	3473
POLTTOKENNOPATRUUNAT, JOTKA ON PAKATTU LAITTEIDEN KANSSA	3476
POLTTOKENNOPATRUUNAT, JOTKA ON PAKATTU LAITTEIDEN KANSSA	3477
POLTTOKENNOPATRUUNAT, JOTKA ON PAKATTU LAITTEIDEN KANSSA	3478
POLTTOKENNOPATRUUNAT, JOTKA ON PAKATTU LAITTEIDEN KANSSA	3479
Polttomootorit, ei VAK:n alaista	3166
POLYAMIINIT, KIINTEÄT, SYÖVYTTÄVÄT, N.O.S.	3259
POLYAMIINIT, NESTEMÄISET, SYÖVYTTÄVÄT, N.O.S.	2735
POLYAMIINIT, NESTEMÄISET, SYÖVYTTÄVÄT, PALAVAT, N.O.S.	2734
POLYAMIINIT, PALAVAT, SYÖVYTTÄVÄT, N.O.S.	2733
POLYEETTERIPOLY-tert-BUTYYLIPEROKSIKARBONAATTI, ks.	3107
POLYESTERIHARTSI, MONIKOMPONENTTIPAKKAUS	3269
POLYHALOGENOIDUT BIFENYYLIT, KIINTEÄT	3152
POLYHALOGENOIDUT BIFENYYLIT, NESTEMÄISET	3151
POLYHALOGENOIDUT TERFENYYLIT, KIINTEÄT	3152
POLYHALOGENOIDUT TERFENYYLIT, NESTEMÄISET	3151
POLYKLOORATUT BIFENYYLIT, KIINTEÄT	3432
POLYKLOORATUT BIFENYYLIT, NESTEMÄISET	2315
POLYMEERIPELLETIT, SOLUUNTUVAT	2211
POMMIT	0033
POMMIT	0034

Nimi	YK-nro
POMMIT	0035
POMMIT	0291
POMMIT, JOISSA ON PALAVAA NESTETTÄ	0399
POMMIT, JOISSA ON PALAVAA NESTETTÄ	0400
PROPAANI	1978
PROPAANITIOLIT	2402
PROPADIEENI, STABILOITU	2200
n-PROPANOLI	1274
PROPEENI	1077
PROPIONIALDEHYDI	1275
PROPIONIHAPPO	1848
PROPIONIHAPPO	3463
PROPIONIHAPPOANHYDRIDI	2496
PROPIONITRIILI	2404
PROPIONYYLIKLORIDI	1815
PROPYLEENI	1077
1,2-PROPYLEENIDIAMIINI	2258
PROPYLEENIDIKLORIDI	1279
PROPYLEENI-IMIINI, STABILOITU	1921
PROPYLEENIKLOORIHYDRIINI	2611
PROPYLEENIOKSIDI	1280
PROPYLEENITETRAMEERI	2850
n-PROPYYLIALKOHOLI	1274
Propyylialkoholi normaali, ks.	1274
PROPYYLAMIINI	1277
n-PROPYYLIASETAATTI	1276
n-PROPYYLIBENTSEENI	2364
PROPYYLIFORMIAATIT	1281
n-PROPYYL-ISOSYANAATTI	2482
n-PROPYLIKLOORIFORMIAATTI	2740
PROPYYLIKLORIDI	1278
Propyylimerkaptanit, ks.	2402
n-PROPYYLINITRAATTI	1865
PROPYYLITRIKLOORISILAANI	1816
PURISTETTU KAASU, HAPETTAVA, N.O.S.	3156
PURISTETTU KAASU, MYRKYLLINEN, HAPETTAVA, N.O.S.	3303
PURISTETTU KAASU, MYRKYLLINEN, HAPETTAVA, SYÖVYTTÄVÄ, N.O.S	3306
PURISTETTU KAASU, MYRKYLLINEN, N.O.S.	1955
PURISTETTU KAASU, MYRKYLLINEN, PALAVA, N.O.S.	1953
PURISTETTU KAASU, MYRKYLLINEN, PALAVA, SYÖVYTTÄVÄ, N.O.S.	3305
PURISTETTU KAASU, MYRKYLLINEN, SYÖVYTTÄVÄ, N.O.S.	3304
PURISTETTU KAASU, N.O.S.	1956
PURISTETTU KAASU, PALAVA, N.O.S.	1954

Nimi	YK-nro
PUUNSUOJA-AINEET, NESTEMÄISET	1306
PUUVILLA, KOSTEA	1365
PUUVILLAJÄTE, ÖLJYINEN	1364
PYRIDIIINI	1282
PYROFORINEN KIINTEÄ AINE, EPÄORGAANINEN, N.O.S.	3200
PYROFORINEN KIINTEÄ AINE, ORGAANINEN, N.O.S	2846
PYROFORINEN METALLI, N.O.S.	1383
PYROFORINEN METALLISEOS, N.O.S.	1383
PYROFORINEN NESTE, EPÄORGAANINEN, N.O.S.	3194
PYROFORINEN NESTE, ORGAANINEN, N.O.S.	2845
PYROFORISET ESINEET	0380
PYROSULFURYYYLIKLORIDI	1817
PYROTEKNISET ESINEET	0428
PYROTEKNISET ESINEET	0429
PYROTEKNISET ESINEET	0430
PYROTEKNISET ESINEET	0431
PYROTEKNISET ESINEET	0432
PYRROLIDIINI	1922
RAAKAÖLJY	1267
RADIOAKTIIVISTA AINETTA, A-TYYPIN KOLLISSA	2915
RADIOAKTIIVISTA AINETTA, A-TYYPIN KOLLISSA, ERITYISMUODOSSA	3332
RADIOAKTIIVISTA AINETTA, A-TYYPIN KOLLISSA, ERITYISMUODOSSA, FISSIOITUVAA	3333
RADIOAKTIIVISTA AINETTA, A-TYYPIN KOLLISSA, FISSIOITUVAA	3327
RADIOAKTIIVISTA AINETTA, B(M)-TYYPIN KOLLISSA	2917
RADIOAKTIIVISTA AINETTA, B(M)-TYYPIN KOLLISSA, FISSIOITUVAA	3329
RADIOAKTIIVISTA AINETTA, B(U)-TYYPIN KOLLISSA	2916
RADIOAKTIIVISTA AINETTA, B(U)-TYYPIN KOLLISSA, FISSIOITUVAA	3328
RADIOAKTIIVISTA AINETTA, C-TYYPIN KOLLISSA	3323
RADIOAKTIIVISTA AINETTA, C-TYYPIN KOLLISSA, FISSIOITUVAA	3330
RADIOAKTIIVISTA AINETTA, KULJETUS ERITYISJÄRJESTELYIN	2919
RADIOAKTIIVISTA AINETTA, KULJETUS ERITYISJÄRJESTELYIN, FISSIOITUVAA	3331
RADIOAKTIIVISTA AINETTA, PERUSKOLLI - KOJEET	2911

Nimi	YK-nro
RADIOAKTIIVISTA AINETTA, PERUSKOLLI - KÖYHDYTETYSTÄ URAANISTA TEHDYT VALMISTEET	2909
RADIOAKTIIVISTA AINETTA, PERUSKOLLI - LUONNONTORIUMISTA TEHDYT VALMISTEET	2909
RADIOAKTIIVISTA AINETTA, PERUSKOLLI - LUONNONURAANISTA TEHDYT VALMISTEET	2909
RADIOAKTIIVISTA AINETTA, PERUSKOLLI - RAJOITETTU MÄÄRÄ AINETTA	2910
RADIOAKTIIVISTA AINETTA, PERUSKOLLI - TYHJÄ PAKKAUS	2908
RADIOAKTIIVISTA AINETTA, PERUSKOLLI - VALMISTEET	2911
RADIOAKTIIVISTA AINETTA, PINTAKONTAMINOITUNEET ESINEET (SCO-I tai SCO-II)	2913
RADIOAKTIIVISTA AINETTA, PINTAKONTAMINOITUNEET ESINEET (SCO-I tai SCO-II), FISSIOITUVAA	3326
RADIOAKTIIVISTA AINETTA, URAANIHEKSAFLUORIDI	2978
RADIOAKTIIVISTA AINETTA, URAANIHEKSAFLUORIDI, FISSIOITUVAA	2977
RADIOAKTIIVISTA AINETTA, VÄHÄINEN OMINAISAKTIIVISUUS (LSA-I)	2912
RADIOAKTIIVISTA AINETTA, VÄHÄINEN OMINAISAKTIIVISUUS (LSA-II)	3321
RADIOAKTIIVISTA AINETTA, VÄHÄINEN OMINAISAKTIIVISUUS (LSA-II), FISSIOITUVAA	3324
RADIOAKTIIVISTA AINETTA, VÄHÄINEN OMINAISAKTIIVISUUS (LSA-III)	3322
RADIOAKTIIVISTA AINETTA, VÄHÄINEN OMINAISAKTIIVISUUS (LSA-III), FISSIOITUVAA	3325
RAKETIT	0180
RAKETIT	0181
RAKETIT	0182
RAKETIT	0183
RAKETIT	0295
RAKETIT	0436
RAKETIT	0437
RAKETIT	0438
RAKETIT	0502
RAKETIT, NESTEMÄINEN POLTTOAINE	0397

Nimi	YK-nro
RAKETIT, NESTEMÄINEN POLTTOAINE	0398
RAKETTIEN TAISTELUKÄRJET	0286
RAKETTIEN TAISTELUKÄRJET	0287
RAKETTIEN TAISTELUKÄRJET	0369
RAKETTIEN TAISTELUKÄRJET	0370
RAKETTIEN TAISTELUKÄRJET	0371
RAKETTIMOOTTORIT	0186
RAKETTIMOOTTORIT	0280
RAKETTIMOOTTORIT	0281
RAKETTIMOOTTORIT, NESTEMÄINEN POLTTOAINE	0395
RAKETTIMOOTTORIT, NESTEMÄINEN POLTTOAINE	0396
RAKETTIMOOTTORIT, SISÄLTÄVÄT HYPERGOLISIA NESTEITÄ	0250
RAKETTIMOOTTORIT, SISÄLTÄVÄT HYPERGOLISIA NESTEITÄ	0322
RASKAS POLTTOÖLJY	1202
RAUTA-II-ARSENAATTI	1608
RAUTA-III-ARSENAATTI	1606
RAUTA-III-ARSENIITTI	1607
RAUTAMETALLIN JYRSINLASTUT	2793
RAUTAMETALLIN JÄTTEET	2793
RAUTAMETALLIN PORAUSLASTUT	2793
RAUTAMETALLIN SORVILASTUT	2793
RAUTAOKSIDI, HUOKOINEN, KÄYTETTY	1376
RAUTAOKSIDI, KÄYTETTY	1376
RAUTAPENTAKARBONYyli	1994
RDX JA HMX SEOS, KOSTUTETTU	0391
RDX JA OKTOGEEININ SEOS, KOSTUTETTU	0391
RDX JA SYKLOTETRAMETYLEENI-TETRANITRAMIININ SEOS, KOSTUTETTU	0391
RDX, EPÄHERKISTETTY	0483
RDX, KOSTUTETTU	0072
RESORSINOLI	2876
RIKKI	1350
RIKKI, SULASSA MUODOSSA	2448
RIKKIDIOKSIDI	1079
RIKKIHAPPO	1833
RIKKIHAPPO	1830
RIKKIHAPPO	2796
RIKKIHAPPO, KÄYTETTY	1832
RIKKIHAPPO, SAVUAVA	1831
Rikkihappoanhydridi, stabiloitu, ks.	1829
RIKKIHEKSAFLUORIDI	1080
RIKKIHILI	1131
RIKKIKLORIDIT	1828
RIKKITETRAFLUORIDI	2418

Nimi	YK-nro
RIKKITRIOKSIDI, STABILOITU	1829
RIKKIVETY	1053
RISIINIHIUTALEET	2969
RISIINIJAUHO	2969
RISIINIKAKUT	2969
RISIINISIEMENET	2969
RUBIDIUM	1423
RUBIDIUMHYDROKSIDI	2678
RUBIDIUMHYDROKSIDILIUOS	2677
RUSKEA ASBESTI	2212
RUUDIN RAAKAMASSA KOSTUTETTUNA	0433
RUUDIN RAAKAMASSA, KOSTUTETTU	0159
RUUTI, SAVUTON	0160
RUUTI, SAVUTON	0161
RÄJÄHDYSAINEET, ERITTÄIN EPÄHERKÄT, N.O.S.	0482
RÄJÄHDYSAINEET, N.O.S.	0357
RÄJÄHDYSAINEET, N.O.S.	0358
RÄJÄHDYSAINEET, N.O.S.	0359
RÄJÄHDYSAINEET, N.O.S.	0474
RÄJÄHDYSAINEET, N.O.S.	0475
RÄJÄHDYSAINEET, N.O.S.	0476
RÄJÄHDYSAINEET, N.O.S.	0477
RÄJÄHDYSAINEET, N.O.S.	0478
RÄJÄHDYSAINEET, N.O.S.	0479
RÄJÄHDYSAINEET, N.O.S.	0480
RÄJÄHDYSAINEET, N.O.S.	0481
RÄJÄHDYSAINEET, N.O.S.	0485
RÄJÄHDYSAINEET, N.O.S.	0473
RÄJÄHDYSPANOKSET, KAUPALLISET	0442
RÄJÄHDYSPANOKSET, KAUPALLISET	0443
RÄJÄHDYSPANOKSET, KAUPALLISET	0444
RÄJÄHDYSPANOKSET, KAUPALLISET	0445
RÄJÄHDYSPANOKSET, MUOVISIDOSTEISET	0457
RÄJÄHDYSPANOKSET, MUOVISIDOSTEISET	0458
RÄJÄHDYSPANOKSET, MUOVISIDOSTEISET	0459
RÄJÄHDYSPANOKSET, MUOVISIDOSTEISET	0460
RÄJÄYTTIMET	0042
RÄJÄYTTIMET	0283
RÄJÄYTTIMET, RÄJÄYTYSNALLILLA VARUSTETUT	0225
RÄJÄYTTIMET, RÄJÄYTYSNALLILLA VARUSTETUT	0268
RÄJÄYTYSNALLIT, AMMUSTEN SYTYTTIMISSÄ KÄYTETTÄVÄT	0073

Nimi	YK-nro
RÄJÄYTYSNALLIT, EI- SÄHKÖKÄYTTÖISET	0029
RÄJÄYTYSNALLIT, EI- SÄHKÖKÄYTTÖISET	0267
RÄJÄYTYSNALLIT, EI- SÄHKÖKÄYTTÖISET	0455
RÄJÄYTYSNALLIT, SÄHKÖKÄYTTÖISET	0030
RÄJÄYTYSNALLIT, SÄHKÖKÄYTTÖISET	0255
RÄJÄYTYSNALLIT, SÄHKÖKÄYTTÖISET	0456
SALAMAVALOJAUHE	0094
SALAMAVALOJAUHE	0305
SAMMUTTIMIT	1044
SAMMUTTIMIEN PANOKSET	1774
SAVUPOMMI, EI-RÄJÄHTÄVÄ	2028
SELEENIDISULFIDI	2657
SELEENIHAPPO	1905
SELEENIHEKSAFLUORIDI	2194
Seleenioksidikloridi, ks.	2879
SELEENIOKSIKLOORIDI	2879
SELEENIVETY, VEDETÖN	2202
SELEENIYHDISTE, KIINTEÄ, N.O.S.	3283
SELEENIYHDISTE, NESTEMÄINEN, N.O.S.	3440
SELENAATIT	2630
SELENIITIT	2630
Sellakka, ks.	1263
Sellakka, ks.	3066
SELLULOIDI	2000
SELLULOIDI, JÄTE	2002
Seos A, A01, A02, A0, A1, B1, B2, B tai C	1965
Seos F1, seos F2 tai seos F3, ks.	1078
Seos P1 tai seos P2, ks.	1060
SIEMENKAKKU	1386
SIEMENKAKKU	2217
SIKUNAÖLJY	1201
SILAANI	2203
SININEN ASBESTI	2212
SINKKIAMMONIUMNITRIITTI	1512
SINKKIARSENAATIN JA SINKKIARSENIITIN SEOS	1712
SINKKIARSENAATTI	1712
SINKKIARSENIITTI	1712
SINKKIBROMAATTI	2469
SINKKIDITIONIITTI	1931
SINKKIFLUORISILIKAATTI	2855
SINKKIFOSFIDI	1714
SINKKIHYDROSULFIITTI	1931
SINKKIJAUHE	1436

Nimi	YK-nro
SINKKIKLORAATTI	1513
SINKKIKLORIDI, VEDETÖN	2331
SINKKIKLORIDILIUOS	1840
SINKKINITRAATTI	1514
SINKKIPERMANGANAATTI	1515
SINKKIPEROKSIDI	1516
Sinkkipiiifluoridi, ks.	2855
SINKKIPÖLY	1436
SINKKIRESINAATTI	2714
SINKKISYANIDI	1713
SINKKITUHKAT	1435
STANNIFOSFIDIT	1433
STANNIKLORIDI, VEDETÖN	1827
STIBIINI	2676
STRONTIUMARSENIITTI	1691
STRONTIUMFOSFIDI	2013
STRONTIUMKLORAATTI	1506
STRONTIUMNITRAATTI	1507
STRONTIUMPERKLORAATTI	1508
STRONTIUMPEROKSIDI	1509
STRYKNIINI	1692
STRYKNIINISUOLAT	1692
STYFNIINIHAPPO	0219
STYFNIINIHAPPO, KOSTUTETTU	0394
STYREENIMONOMEERI, STABILOITU	2055
SULFAMIINIHAPPO	2967
SULFURYYLIFLUORIDI	2191
SULFURYYLIKLORIDI	1834
SUOLAHAPPO	1789
Suolahappoliuos, ks.	1789
SYAANI	1026
SYAANIBROMIDI	1889
SYAANIVEDYN ALKOHOLILIUOS	3294
SYAANIVEDYN VESILIUOS	1613
SYAANIVETY, STABILOITU	1051
SYAANIVETY, STABILOITU	1614
SYAANIVETYHAPON VESILIUOS	1613
Syaanivetyhappo, ks.	1613
SYANIDILIUOS, N.O.S.	1935
SYANIDIT, EPÄORGAANISET, KIINTEÄT, N.O.S.	1588
SYANURIKLORIDI	2670
SYKLOBUTAANI	2601
SYKLOBUTYYLIKLOORIFORMIAATTI	2744
1,5,9-SYKLODODEKATRIEENI	2518
SYKLOHEKSAANI	1145
SYKLOHEKSANONI	1915
SYKLOHEKSANONIPEROKSIDI(T), ks.	3104
SYKLOHEKSANONIPEROKSIDI(T), ks.	3105
SYKLOHEKSANONIPEROKSIDI(T), ks.	3106
SYKLOHEKSEENI	2256

Nimi	YK-nro
SYKLOHEKSENYYLITRIKLOORISILAANI	1762
SYKLOHEKSYYLIAMIINI	2357
SYKLOHEKSYYLIASETAATTI	2243
SYKLOHEKSYYLI-ISOSYANAATTI	2488
SYKLOHEKSYYLIMERKAPTAANI	3054
SYKLOHEKSYYLITRIKLOORISILAANI	1763
SYKLOHEPTAANI	2241
SYKLOHEPTATRIEENI	2603
SYKLOHEPTEENI	2242
SYKLONIITIN JA HMX SEOS, KOSTUTETTU	0391
SYKLONIITIN JA OKTOGEENIN SEOS, KOSTUTETTU	0391
SYKLONIITIN JA SYKLOTETRAMETYLEENITETRAMIININ SEOS, KOSTUTETTU	0391
SYKLONIITTI, EPÄHERKISTETTY	0483
SYKLONIITTI, KOSTUTETTU	0072
SYKLO-OKTADIEENIFOSFIINIT	2940
SYKLO-OKTADIEENIT	2520
SYKLO-OKTATETRAEENI	2358
SYKLOPENTAANI	1146
SYKLOPENTANOLI	2244
SYKLOPENTANONI	2245
SYKLOPENTEENI	2246
SYKLOPROPAANI	1027
SYKLOTETRAMETYLEENITETRAMIINI, EPÄHERKISTETTY	0484
SYKLOTETRAMETYLEENITETRAMIINI, EPÄHERKISTETTY	0226
SYKLOTRIMETYLEENITRINITRAMIINI, EPÄHERKISTETTY	0483
SYKLOTRIMETYLEENITRINITRAMIINI, KOSTUTETTU	0072
SYKLOTRIMETYLEENITRINITRAMIININ JA HMX SEOS, KOSTUTETTU	0391
SYKLOTRIMETYLEENITRINITRAMIININ JA OKTOGEENIN SEOS, KOSTUTETTU	0391
SYKLOTRIMETYLEENITRINITRAMIININ JA SYKLOTETRAMETYLEENITETRAMIININ SEOS, KOSTUTETTU	0391
SYMEENIT	2046
SYNTEETTISET KANKAAT, N.O.S.	1373
SYNTEETTISET KUIDUT, N.O.S.	1373
SYTYTTIMET	1057
SYTYTTIMET, KIINTEÄT	2623
SYTYTTIMET, RÄJÄHTÄVÄT	0106
SYTYTTIMET, RÄJÄHTÄVÄT	0107
SYTYTTIMET, RÄJÄHTÄVÄT	0257

Nimi	YK-nro
SYTYTTIMET, RÄJÄHTÄVÄT	0367
SYTYTTIMET, RÄJÄHTÄVÄT	0408
SYTYTTIMET, RÄJÄHTÄVÄT	0409
SYTYTTIMET, RÄJÄHTÄVÄT	0410
SYTYTTIMET, SYTYTTÄVÄT	0121
SYTYTTIMET, SYTYTTÄVÄT	0314
SYTYTTIMET, SYTYTTÄVÄT	0315
SYTYTTIMET, SYTYTTÄVÄT	0316
SYTYTTIMET, SYTYTTÄVÄT	0317
SYTYTTIMET, SYTYTTÄVÄT	0325
SYTYTTIMET, SYTYTTÄVÄT	0368
SYTYTTIMET, SYTYTTÄVÄT	0454
SYTYTTYMIEN TÄYTTÖPAKKAUKSET	1057
SYTYTYSNALLIT	0044
SYTYTYSNALLIT	0319
SYTYTYSNALLIT	0320
SYTYTYSNALLIT	0376
SYTYTYSNALLIT	0377
SYTYTYSNALLIT	0378
SYTYTYSVÄLINEET, EI- SÄHKÖKÄYTTÖISET	0360
SYTYTYSVÄLINEET, EI- SÄHKÖKÄYTTÖISET	0361
SYTYTYSVÄLINEET, EI- SÄHKÖKÄYTTÖISET	0500
SYVYYSPOMMIT	0056
SYÖVYTTÄVÄ KIIITEÄ AINE, HAPAN, EPÄORGAANINEN, N.O.S.	3260
SYÖVYTTÄVÄ KIIITEÄ AINE, HAPAN, ORGAANINEN, N.O.S.	3261
SYÖVYTTÄVÄ KIIITEÄ AINE, HAPETTAVA, N.O.S.	3084
SYÖVYTTÄVÄ KIIITEÄ AINE, ITSESTÄÄN KUUMENEVA, N.O.S.	3095
SYÖVYTTÄVÄ KIIITEÄ AINE, MYRKYLLINEN, N.O.S.	2923
SYÖVYTTÄVÄ KIIITEÄ AINE, N.O.S.	1759
SYÖVYTTÄVÄ KIIITEÄ AINE, PALAVA, N.O.S.	2921
SYÖVYTTÄVÄ KIIITEÄ AINE, VEDEN KANSSA REAGOIVA, N.O.S.	3096
SYÖVYTTÄVÄ NESTE, EMÄKSINEN, N.O.S.	1719
SYÖVYTTÄVÄ NESTE, HAPAN, EPÄORGAANINEN, N.O.S.	3264
SYÖVYTTÄVÄ NESTE, HAPAN, ORGAANINEN, N.O.S.	3265
SYÖVYTTÄVÄ NESTE, HAPETTAVA, N.O.S.	3093
SYÖVYTTÄVÄ NESTE, ITSESTÄÄN KUUMENEVA, N.O.S.	3301

Nimi	YK-nro
SYÖVYTTÄVÄ NESTE, MYRKYLLINEN, N.O.S.	2922
SYÖVYTTÄVÄ NESTE, N.O.S.	1760
SYÖVYTTÄVÄ NESTE, PALAVA, N.O.S.	2920
SYÖVYTTÄVÄ NESTE, VEDEN KANSSA REAGOIVA, N.O.S.	3094
SÄÄNNELTY LÄÄKETIETEELLINEN JÄTE, N.O.S.	3291
TALLIUMKLORAATTI	2573
TALLIUMNITRAATTI	2727
TALLIUMYHDISTE, N.O.S.	1707
TARTUNTAVAARALLINEN AINE, IHMISIIN VAIKUTTAVA	2814
TARTUNTAVAARALLINEN AINE, vain ELÄIMIIN VAIKUTTAVA	2900
Tekstiilijäte, kostea, ei VAK:n alaista	1857
TELLUURIHEKSAFLUORIDI	2195
TELLUURIYHDISTE, N.O.S.	3284
TERPEENIHILIVEDYT, N.O.S.	2319
TERPINOLEENI	2541
TERVAT, NESTEMÄISET	1999
TETRA- AMIINIPALLADIUM(II)NITRAATTI, ks.	3234
TETRABROMIETAANI	2504
TETRAETYLEENIPENTAMIINI	2320
TETRAEYYLIDITIOPYROFOSFAATTI	1704
TETRAEYYLISILIKAATTI	1292
1,1,1,2-TETRAFLUORIETAANI	3159
TETRAFLUORIETEENI, STABILOITU	1081
TETRAFLUORIMETAANI	1982
1,2,3,6- TETRAHYDROBENTSALDEHYIDI	2498
TETRAHYDROFTAALIHAPPOANHYDR IDIT	2698
TETRAHYDROFURAANI	2056
TETRAHYDROFURFURYyliAMIINI	2943
1,2,3,6-TETRAHYDROPYRIDIINI	2410
TETRAHYDROTIOFEENI	2412
1,1,2,2-TETRAKLOORIETAANI	1702
TETRAKLOORIETEENI	1897
TETRAKLOORIETYLEENI	1897
Tetrametoksisilaani, ks.	2606
TETRAMETYYLIAMMONIUMHYD- ROKSIDI, KIIITEÄ	3423
TETRAMETYYLIAMMONIUMHYD- ROKSIDILIUOS	1835
1,1,3,3-TETRAMETYYLIBUTYYLI- HYDROPEROKSIDI, ks.	3105
1,1,3,3-TETRAMETYYLIBUTYYLI- PEROKSI-2-ETYYLIHEKSANOAAATTI, ks.	3115

Nimi	YK-nro
1,1,3,3-TETRAMETYYLIBUTYYLI-PEROKSINEODEKANOAAATTI, ks.	3115
1,1,3,3-TETRAMETYYLIBUTYYLI-PEROKSINEODEKANOAAATTI, ks.	3119
1,1,3,3-TETRAMETYYLIBUTYYLI-PEROKSIPIVALAATTI, ks.	3115
TETRAMETYYLISILAANI	2749
TETRANITROANILIINI	0207
TETRANITROMETAANI	1510
TETRAPROPYLEENI	2850
TETRAPROPYYLIORTOTITANAATTI	2413
TETRATSEENI, KOSTUTETTU	0114
TETRATSOLI-1-ETIKKAHAPPO	0407
TETRYYYLI	0208
4-TIAPENTANAALI	2785
Tieöljyt, ks.	1999
Tieöljyt, ks.	3256
Tieöljyt, ks.	3257
Tina(IV)fosfidit, ks.	1433
TINATETRAKLORIDI, VEDETÖN	1827
TINATETRAKLORIDIPENTAHYDRAATTI	2440
TINKTUURAT, LÄÄKINNÄLLISET	1293
TIOETIKKAHAPPO	2436
TIOFEENI	2414
TIOFOSFORYYLIKLOORIDI	1837
TIOFOSGEENI	2474
TIOGLYKOLI	2966
TIOGLYKOLIHAPPO	1940
Tiolaani, ks.	2412
TIOLAKTAATTIHAPPO	2936
TIONYYLIKLOORIDI	1836
TIOUREADIOKSIDI	3341
TITANIDISULFIDI	3174
TITANIHYDRIDI	1871
TITANIJAUHE, KOSTUTETTU	1352
TITANIJAUHE, KUIVA	2546
TITANIN HUOKOINEN JAUHE	2878
TITANIN HUOKOISET GRANULAATIT	2878
TITANITETRAKLORIDI	1838
TITANITRIKLORIDI, PYROFORINEN	2441
TITANITRIKLORIDI, SEOS	2869
TITANITRIKLORIDISEOS	2869
TITANITRIKLORIDISEOS, PYROFORINEN	2441
TNT	0209
TNT, KOSTUTETTU	3366
TNT JA HEKSANITROSTILBEENIN SEOKSET	0388

Nimi	YK-nro
TNT JA TRINITROBENTSEENIN SEOKSET	0388
TNT SEOS, JOKA SISÄLTÄÄ TRINITROBENTSEENIÄ JA HEKSANITROSTILBEENIÄ	0389
TNT, KOSTUTETTU	1356
TOLUEENI	1294
TOLUEENIDI-ISOSYANAATTI	2078
TOLUIDIINIT, KIINTEÄT	3451
TOLUIDIINIT, NESTEMÄISET	1708
2,4-TOLUYLEENIDIAMIINI, KIINTEÄ	1709
2,4-TOLUYLEENIDIAMIINILIUOS	3418
TORJUNTA-AINE, ELOHOPEAPOHJAINEN, NESTEMÄINEN, PALAVA, MYRKYLLINEN	2778
TORJUNTA-AINE, ARSENIPOHJAINEN, KIINTEÄ, MYRKYLLINEN	2759
TORJUNTA-AINE, ARSENIPOHJAINEN, NESTEMÄINEN, MYRKYLLINEN	2994
TORJUNTA-AINE, ARSENIPOHJAINEN, NESTEMÄINEN, MYRKYLLINEN, PALAVA	2993
TORJUNTA-AINE, ARSENIPOHJAINEN, NESTEMÄINEN, PALAVA, MYRKYLLINEN	2760
TORJUNTA-AINE, BIPYRIDIILUMIYHDISTE, KIINTEÄ, MYRKYLLINEN	2781
TORJUNTA-AINE, BIPYRIDIILUMIYHDISTE, NESTEMÄINEN, MYRKYLLINEN	3016
TORJUNTA-AINE, BIPYRIDIILUMIYHDISTE, NESTEMÄINEN, MYRKYLLINEN, PALAVA	3015
TORJUNTA-AINE, BIPYRIDIILUMIYHDISTE, NESTEMÄINEN, PALAVA, MYRKYLLINEN	2782
TORJUNTA-AINE, ELOHOPEAPOHJAINEN, KIINTEÄ, MYRKYLLINEN	2777
TORJUNTA-AINE, ELOHOPEAPOHJAINEN, NESTEMÄINEN, MYRKYLLINEN	3012
TORJUNTA-AINE, ELOHOPEAPOHJAINEN, NESTEMÄINEN, MYRKYLLINEN, PALAVA	3011

Nimi	YK-nro
TORJUNTA-AINE, FENOKSIETIKKA-HAPPOJOHDANNAINEN, KIINTEÄ, MYRKYLLINEN	3345
TORJUNTA-AINE, FENOKSIETIKKA-HAPPOJOHDANNAINEN, NESTEMÄINEN, MYRKYLLINEN	3348
TORJUNTA-AINE, FENOKSIETIKKA-HAPPOJOHDANNAINEN, NESTEMÄINEN, MYRKYLLINEN, PALAVA	3347
TORJUNTA-AINE, FENOKSIETIKKA-HAPPOJOHDANNAINEN, NESTEMÄINEN, PALAVA, MYRKYLLINEN	3346
TORJUNTA-AINE, KARBAMAATTIYHDISTE, KIINTEÄ, MYRKYLLINEN	2757
TORJUNTA-AINE, KARBAMAATTIYHDISTE, NESTEMÄINEN, MYRKYLLINEN	2992
TORJUNTA-AINE, KARBAMAATTIYHDISTE, NESTEMÄINEN, MYRKYLLINEN, PALAVA	2991
TORJUNTA-AINE, KARBAMAATTIYHDISTE, NESTEMÄINEN, PALAVA, MYRKYLLINEN	2758
TORJUNTA-AINE, KIINTEÄ, MYRKYLLINEN, N.O.S	2588
TORJUNTA-AINE, KUMARIINIJOHDANNAINEN, KIINTEÄ, MYRKYLLINEN	3027
TORJUNTA-AINE, KUMARIINIJOHDANNAINEN, NESTEMÄINEN, MYRKYLLINEN	3026
TORJUNTA-AINE, KUMARIINIJOHDANNAINEN, NESTEMÄINEN, MYRKYLLINEN, PALAVA	3024
TORJUNTA-AINE, KUMARIINIJOHDANNAINEN, NESTEMÄINEN, MYRKYLLINEN, PALAVA	3025
TORJUNTA-AINE, KUPARIPOHJAINEN, KIINTEÄ, MYRKYLLINEN	2775
TORJUNTA-AINE, KUPARIPOHJAINEN, KIINTEÄ, MYRKYLLINEN	2775
TORJUNTA-AINE, KUPARIPOHJAINEN, KIINTEÄ, MYRKYLLINEN	2775
TORJUNTA-AINE, KUPARIPOHJAINEN, NESTEMÄINEN, MYRKYLLINEN	3010

Nimi	YK-nro
TORJUNTA-AINE, KUPARIPOHJAINEN, NESTEMÄINEN, MYRKYLLINEN, PALAVA	3009
TORJUNTA-AINE, KUPARIPOHJAINEN, NESTEMÄINEN, PALAVA, MYRKYLLINEN	2776
TORJUNTA-AINE, NESTEMÄINEN, MYRKYLLINEN, N.O.S	2902
TORJUNTA-AINE, NESTEMÄINEN, MYRKYLLINEN, PALAVA, N.O.S.	2903
TORJUNTA-AINE, NESTEMÄINEN, PALAVA, MYRKYLLINEN, N.O.S.	3021
TORJUNTA-AINE, ORGAANINEN FOSFORIYHDISTE, KIINTEÄ, MYRKYLLINEN	2783
TORJUNTA-AINE, ORGAANINEN FOSFORIYHDISTE, NESTEMÄINEN, MYRKYLLINEN	3018
TORJUNTA-AINE, ORGAANINEN FOSFORIYHDISTE, NESTEMÄINEN, MYRKYLLINEN, PALAVA	3017
TORJUNTA-AINE, ORGAANINEN FOSFORIYHDISTE, NESTEMÄINEN, PALAVA, MYRKYLLINEN	2784
TORJUNTA-AINE, ORGAANINEN KLOORIYHDISTE, KIINTEÄ, MYRKYLLINEN	2761
TORJUNTA-AINE, ORGAANINEN KLOORIYHDISTE, NESTEMÄINEN, MYRKYLLINEN	2996
TORJUNTA-AINE, ORGAANINEN KLOORIYHDISTE, NESTEMÄINEN, MYRKYLLINEN, PALAVA	2995
TORJUNTA-AINE, ORGAANINEN KLOORIYHDISTE, NESTEMÄINEN, PALAVA, MYRKYLLINEN	2762
TORJUNTA-AINE, ORGAANINEN TINAYHDISTE, KIINTEÄ, MYRKYLLINEN	2786
TORJUNTA-AINE, ORGAANINEN TINAYHDISTE, NESTEMÄINEN, MYRKYLLINEN	3020
TORJUNTA-AINE, ORGAANINEN TINAYHDISTE, NESTEMÄINEN, MYRKYLLINEN, PALAVA	3019
TORJUNTA-AINE, ORGAANINEN TINAYHDISTE, NESTEMÄINEN, PALAVA, MYRKYLLINEN	2787
TORJUNTA-AINE, PYRETROIIDI, KIINTEÄ, MYRKYLLINEN	3349
TORJUNTA-AINE, PYRETROIIDI, NESTEMÄINEN, MYRKYLLINEN	3352

Nimi	YK-nro
TORJUNTA-AINE, PYRETROIDI, NESTEMÄINEN, MYRKYLLINEN, PALAVA	3351
TORJUNTA-AINE, PYRETROIDI, NESTEMÄINEN, PALAVA, MYRKYLLINEN	3350
TORJUNTA-AINE, SUBSTITUOITU NITROFENOLILLA, KIINTEÄ, MYRKYLLINEN	2779
TORJUNTA-AINE, SUBSTITUOITU NITROFENOLILLA, NESTEMÄINEN, MYRKYLLINEN	3014
TORJUNTA-AINE, SUBSTITUOITU NITROFENOLILLA, NESTEMÄINEN, MYRKYLLINEN, PALAVA	3013
TORJUNTA-AINE, SUBSTITUOITU NITRO-FENOLILLA, NESTEMÄINEN, PALAVA, MYRKYLLINEN	2780
TORJUNTA-AINE, TIOKARBAMAATTIYHDISTE, KIINTEÄ, MYRKYLLINEN	2771
TORJUNTA-AINE, TIOKARBAMAATTIYHDISTE, NESTEMÄINEN, MYRKYLLINEN	3006
TORJUNTA-AINE, TIOKARBAMAATTIYHDISTE, NESTEMÄINEN, MYRKYLLINEN, PALAVA	3005
TORJUNTA-AINE, TIOKARBAMAATTIYHDISTE, NESTEMÄINEN, PALAVA, MYRKYLLINEN	2772
TORJUNTA-AINE, TRIATSIINIYHDISTE, KIINTEÄ, MYRKYLLINEN	2763
TORJUNTA-AINE, TRIATSIINIYHDISTE, NESTEMÄINEN, MYRKYLLINEN	2998
TORJUNTA-AINE, TRIATSIINIYHDISTE, NESTEMÄINEN, MYRKYLLINEN, PALAVA	2997
TORJUNTA-AINE, TRIATSIINIYHDISTE, NESTEMÄINEN, PALAVA, MYRKYLLINEN	2764
TORPEDON TAISTELUKÄRJET	0221
TORPEDOT	0329
TORPEDOT	0330
TORPEDOT	0451
TORPEDOT, JOISSA ON NESTEMÄISTÄ POLTTOAINETTA	0449
TORPEDOT, JOISSA ON NESTEMÄISTÄ POLTTOAINETTA	0450
TRANS-2-BUTEENI	1012
TRANS-2-BUTYLEENI	1012

Nimi	YK-nro
Tremoliitti, ks.	2590
TRIALLYYLIAMIINI	2610
TRIALLYYLIBORAATTI	2609
TRIBUTYYLIAMIINI	2542
TRIBUTYYLIFOSFAANI	3254
TRIETYLEENITETRAMIINI	2259
TRIETYYLIAMIINI	1296
TRIETYYLIBORAATTI	1176
TRIETYYLIFOSFIITTI	2323
3,6,9-TRIETYYLI-3,6,9-TRIMETYYLI-1,4,7-TRIPEROKSONAANI, ks.	3105
TRIFLUORIASETYYLIKLORIDI	3057
1,1,1-TRIFLUORIETAANI	2035
TRIFLUORIETIKKAHAPPO	2699
TRIFLUORIKLOORIETEENI, STABILOITU	1082
TRIFLUORIMETAANI	1984
TRIFLUORIMETAANI, JÄÄHDYTETTY NESTE	3136
2-TRIFLUORIMETYYLIANILIINI	2942
3-TRIFLUORIMETYYLIANILIINI	2948
TRI-ISOBUTYLEENI	2324
TRI-ISOPROPYYLIBORAATTI	2616
TRI-ISOPROPYYLIBORAATTI	2616
TRIKLOORIASETYYLIKLORIDI	2442
TRIKLOORIBENTSEENIT, NESTEMÄISET	2321
TRIKLOORIBUTEENI	2322
1,1,1-TRIKLOORIETAANI	2831
TRIKLOORIETEENI	1710
TRIKLOORIETIKKAHAPPO	1839
TRIKLOORIETIKKAHAPPOLIUS	2564
TRIKLOORIETYLEENI	1710
TRIKLOORI-ISOSYANUURIHAPPO, KUIVA	2468
Trikloorimetyylibentseeni, ks.	2226
TRIKLOORISILAANI	1295
TRIKRESYYLIFOSFAATTI	2574
TRIMETYYLIAMIININ VESILIUOS	1297
TRIMETYYLIAMIINI, VEDETÖN	1083
TRIMETYYLIASETYYLIKLORIDI	2438
1,3,5-TRIMETYYLIBENTSEENI	2325
TRIMETYYLIBORAATTI	2416
TRIMETYYLIFOSFIITTI	2329
TRIMETYYLIHEKSAMETYLEENI-DIAMIINIT	2327
TRIMETYYLIHEKSAMETYLEENIDI-ISOSYANAATTI	2328
TRIMETYYLIKLOORISILAANI	1298
TRIMETYYLISYKLOHEKSYYLIAMIINI	2326
TRINITROANILIINI	0153

Nimi	YK-nro
TRINITROANISOLI	0213
TRINITROBENTSEENI	0214
TRINITROBENTSEENI, KOSTUTETTU	1354
TRINITROBENTSEENI, KOSTUTETTU	3367
TRINITROBENTSEENISULFONIHAPPO	0386
TRINITROBENTSOEHAPPO	0215
TRINITROBENTSOEHAPPO, KOSTUTETTU	1355
TRINITROBENTSOEHAPPO, KOSTUTETTU	3368
TRINITROFENETOLI	0218
TRINITROFENOLI	0154
TRINITROFENOLI, KOSTUTETTU	1344
TRINITROFENOLI, KOSTUTETTU	3364
TRINITROFENYylimetyyli- NITRAMIINI	0208
TRINITROFLUORENONI	0387
TRINITROKLOORIBENTSEENI	0155
TRINITROKLOORIBENTSEENI, KOSTUTETTU	3365
TRINITRO-m-KRESOLI	0216
Trinitrometakresoli, ks.	0216
TRINITRONAFTALEENI	0217
TRINITRORESORSINOLI	0219
TRINITRORESORSINOLI, KOSTUTETTU	0394
TRINITROTOLUEENI	0209
TRINITROTOLUEENI, KOSTUTETTU	1356
TRINITROTOLUEENI, KOSTUTETTU	3366
TRINITROTOLUEENIN JA HEKSANITROSTILBEENIN SEOKSET	0388
TRINITROTOLUEENIN JA TRINITROBENTSEENIN SEOKSET	0388
TRINITROTOLUEENIN SEOS, JOKA SISÄLTÄÄ TRINITROBENTSEENIÄ JA HEKSANITROSTILBEENIÄ	0389
TRIPROPYLEENI	2057
TRIPROPYLLIAMIINI	2260
TRIS-(1-ATSIRIDINYyli)- FOSFIINIOKSIDILIUOS	2501
TRITONAALI	0390
Trotyyli, ks.	0209
Trotyyli, kostutettu, ks.	3366
TUHOAMISPANOKSET	0048
TULILANGAN SYTYTTIMET	0131
TULILANKA, RÄJÄHTÄVÄ	0065
TULILANKA, RÄJÄHTÄVÄ	0102
TULILANKA, RÄJÄHTÄVÄ	0289
TULILANKA, RÄJÄHTÄVÄ	0290
TULILANKA, RÄJÄHTÄVÄ, RÄJÄHDYSVOIMALTAAN VÄHÄINEN	0104
TULILANKA, SYTYTYSLANKA	0066

Nimi	YK-nro
TULITIKUT, KITKASYTYTTEISET	1331
TULITIKUT, TUULESSA SAMMUMATTOMAT	2254
TURVATYYNYMODUULIT	0503
TURVATYYNYMODUULIT	3268
TURVATYYNYN KAASUNKEHITTIMET	0503
TURVATYYNYN KAASUNKEHITTIMET	3268
TURVAVYÖN ESIKIRISTIMET	0503
TURVAVYÖN ESIKIRISTIMET	3268
TYPPI, JÄÄHDYTETTY NESTE	1977
TYPPI, PURISTETTU	1066
TYPPIDIOKSIDI	1067
Typpihapon ja suolahapon seos, ks.	1798
TYPPIHAPPO	2031
TYPPIHAPPO, SAVUAVA	2032
Typpimonoksidi, puristettu, ks.	1660
TYPPIOKSIDI, PURISTETTU	1660
TYPPIOKSIDIN JA DITYPPITETROKSIDIN SEOS	1975
TYPPIOKSIDIN JA TYPPIDIOKSIDIN SEOS	1975
TYPPIOKSIDUULI (N ₂ O)	1070
TYPPIOKSIDUULI, JÄÄHDYTETTY NESTE (N ₂ O)	2201
TYPPITRIFLUORIDI	2451
TYPPITRIOKSIDI, kuljetus kielletty	2421
TYDYTTÄMÄTTÖMILLÄ ÖLJYILLÄ KÄSITELTY PAPERI	1379
TÄRPÄTTI	1299
UNDEKAANI	2330
UREANITRAATTI	0220
UREANITRAATTI, KOSTUTETTU	1357
UREANITRAATTI, KOSTUTETTU	3370
UREAVETYPEROKSIDI	1511
UUTTEET, AROMAATTISET, NESTEMÄISET	1169
Vaarallisia aineita sisältävä kone, ei VAK:n alaista	3363
Vaarallisia aineita sisältävä laite, ei VAK:n alaista	3363
VALAISUAMMUKSET	0171
VALAISUAMMUKSET	0254
VALAISUAMMUKSET	0297
VALAISUPANOKSET	0092
VALAISUPANOKSET	0418
VALAISUPANOKSET	0419
VALAISUPANOKSET, PUDOTETTAVAT	0093
VALAISUPANOKSET, PUDOTETTAVAT	0403

Nimi	YK-nro
VALAISUPANOKSET, PUDOTETTAVAT	0404
VALAISUPANOKSET, PUDOTETTAVAT	0420
VALAISUPANOKSET, PUDOTETTAVAT	0421
VALAISUPATRUUNAT	0049
VALAISUPATRUUNAT	0050
VALAISUPOMMIT	0037
VALAISUPOMMIT	0038
VALAISUPOMMIT	0039
VALAISUPOMMIT	0299
VALERALDEHYDI	2058
Valeriaanahappokloridi, ks.	2502
VALERYYLIKLOORIDI	2502
VALKOINEN ASBESTI	2590
VALOJUOVA-AMMUKSET	0345
VALOJUOVA-AMMUKSET	0424
VALOJUOVA-AMMUKSET	0425
VALOJUOVAPANOKSET, TARKOITETTU AMMUKSIIN	0212
VALOJUOVAPANOKSET, TARKOITETTU AMMUKSIIN	0306
VANADIINIYHDISTE, N.O.S.	3285
VANADIUMOKSITRIKLOORIDI	2443
VANADIUMPENTOKSIDI	2862
VANADIUMTETRAKLOORIDI	2444
VANADIUMTRIKLOORIDI	2475
VANADYYLISULFAATTI	2931
VARMUUSTULITIKUT	1944
VEDEN KANSSA REAGOIVA KIINTEÄ AINE, HAPETTAVA, N.O.S., kuljetus kielletty	3133
VEDEN KANSSA REAGOIVA KIINTEÄ AINE, ITSESTÄÄN KUUMENEVA, N.O.S.	3135
VEDEN KANSSA REAGOIVA KIINTEÄ AINE, MYRKYLLINEN, N.O.S.	3134
VEDEN KANSSA REAGOIVA KIINTEÄ AINE, N.O.S.	2813
VEDEN KANSSA REAGOIVA KIINTEÄ AINE, PALAVA, N.O.S.	3132
VEDEN KANSSA REAGOIVA KIINTEÄ AINE, SYÖVYTTÄVÄ, N.O.S.	3131
VEDEN KANSSA REAGOIVA NESTE, N.O.S.	3148
VEDEN KANSSA REAGOIVA NESTEMÄINEN AINE, MYRKYLLINEN, N.O.S.	3130
VEDEN KANSSA REAGOIVA NESTEMÄINEN AINE, SYÖVYTTÄVÄ, N.O.S.	3129

Nimi	YK-nro
VEDYN JA METAANIN SEOS, PURISTETTU	2034
Vernissa, ks.	1263
Vernissa, ks.	3066
VESIAKTIVOIDUT ESINEET	0248
VESIAKTIVOIDUT ESINEET	0249
VETY METALLIHYDRIDIIN SIDOTTUNA	3468
VETY METALLIHYDRIDIIN SIDOTTUNA, SISÄLTYY LAITTEeseen	3468
VETY METALLIHYDRIDIIN SIDOTTUNA, PAKATTU LAITTEIDEN KANSSA	3468
VETY, JÄÄHDYTETTY NESTE	1966
VETY, PURISTETTU	1049
VETYDIFLUORIDIT, KIINTEÄT, N.O.S.	1740
VETYDIFLUORIDIT, LIUOS, N.O.S.	3471
VETYJODIDI, VEDETÖN	2197
VETYPEROKSIDIN JA PERETIKKAHAPON SEOS, STABILOITU	3149
VETYPEROKSIDIN VESILIUOS	2014
VETYPEROKSIDIN VESILIUOS	2984
VETYPEROKSIDIN VESILIUOS, STABILOITU	2015
VETYSULFAATTI, VESILIUOS	2837
VETYSULFIITTI, VESILIUOS, N.O.S.	2693
Villajäte, kostea, ei VAK:n alaista	1387
VINYLYIASETAATTI, STABILOITU	1301
Vinyylibentseenimonomeeri, stabiloitu, ks.	2055
VINYLYLIBROMIDI, STABILOITU	1085
VINYLYLIBUTYRAATTI, STABILOITU	2838
VINYLYLIDEENIKLOORIDI, STABILOITU	1303
VINYLYLIETYYLIEETTERI, STABILOITU	1302
VINYLYLIFLUORIDI, STABILOITU	1860
VINYLYLI-ISOBUTYYLIEETTERI, STABILOITU	1304
VINYLYLIKLOORIASETAATTI	2589
VINYLYLIKLOORIDI, STABILOITU	1086
VINYLYLIMETYYLIEETTERI, STABILOITU	1087
VINYLYLIPYRIDIINIT, STABILOIDUT	3073
VINYLYLITOLUEENIT, STABILOIDUT	2618
VINYLYLITRIKLOORISILAANI	1305
VOIHAPPO	2820
VOIHAPPOANHYDRIDI	2739
VOLFRAMIHEKSAFLUORIDI	2196
White spirit, ks.	1300
VÄRIAINEN, KIINTEÄ, MYRKYLLINEN, N.O.S.	3143

Nimi	YK-nro
VÄRIAINNE, KIINTEÄ, SYÖVYTTÄVÄ, N.O.S.	3147
VÄRIAINNE, NESTEMÄINEN, MYRKYLLINEN, N.O.S.	1602
VÄRIAINNE, NESTEMÄINEN, SYÖVYTTÄVÄ, N.O.S.	2801
VÄRIAINNEEN PUOLIVALMISTE, KIINTEÄ, MYRKYLLINEN, N.O.S.	3143
VÄRIAINNEEN PUOLIVALMISTE, KIINTEÄ, SYÖVYTTÄVÄ, N.O.S.	3147
VÄRIAINNEEN PUOLIVALMISTE, NESTEMÄINEN, MYRKYLLINEN, N.O.S.	1602
VÄRIAINNEEN PUOLIVALMISTE, NESTEMÄINEN, SYÖVYTTÄVÄ, N.O.S.	2801
YMPÄRISTÖLLE VAARALLINEN AINE, KIINTEÄ, N.O.S	3077
YMPÄRISTÖLLE VAARALLINEN AINE, NESTEMÄINEN, N.O.S.	3082
ZIRKONIUM, KUIVA	2009
ZIRKONIUM, KUIVA	2858
ZIRKONIUMHYDRIDI	1437
ZIRKONIUMJAUHE, KOSTUTETTU	1358
ZIRKONIUMJAUHE, KUIVA	2008
ZIRKONIUMJÄTE	1932
ZIRKONIUMNITRAATTI	2728
ZIRKONIUMPIKRAMAATTI	0236
ZIRKONIUMPIKRAMAATTI, KOSTUTETTU	1517
ZIRKONIUMSUSPENSIO PALAVASSA NESTEESSÄ	1308
ZIRKONIUMTETRAKLORIDI	2503
ÖLJYKAASU, PURISTETTU	1071
ÖLJYTISLEET, N.O.S.	1268
ÖLJYTUOTTEET N.O.S.	1268

LUKU 3.3
TIETTYJÄ AINEITA TAI ESINEITÄ
KOSKEVAT
ERITYISMÄÄRÄYKSET

- 3.3.1 Tietyllä aineella tai esineellä voi olla luvun 3.2 taulukon A sarakkeessa (6) merkittynä erityismääräys. Seuraavassa on esitetty erityismääräyksen sisältö ja vaatimukset.
- 16 Näytteitä uusista tai olemassa olevista räjähteistä saa kuljettaa testaus-, luokitus-, tutkimus- ja tuotekehitystarkoituksia sekä laadunvalvontatarkoituksia varten tai kaupallisina näytteinä turvatekniikan keskuksen ohjeiden mukaisesti (ks. kohta 2.2.1.1.3). Räjähdenäytteitä, joita ei ole kustutettu tai epäherkistetty, saa olla enintään 10 kg pienkollissa turvatekniikan keskuksen yksilöimissä tapauksessa. Kustutettuja tai epäherkistettyjä räjähdenäytteitä saa olla enintään 25 kg.
- 23 Tämä aine on syttymisherkkää, mutta sen syttymisherkyys tulee esiin ainoastaan äärimmäisissä tulipalo-olosuhteissa rajoitetussa tilassa.
- 32 Jos tämä aine on muussa muodossa, se ei ole näiden säännösten alainen.
- 37 Päällystettynä tämä aine ei ole näiden säännösten alainen.
- 38 Jos tämä aine sisältää enintään 0,1 massa-% kalsiumkarbidia, se ei ole näiden säännösten alainen.
- 39 Jos tämä aine sisältää alle 30 % tai vähintään 90 % piitä, se ei ole näiden säännösten alainen.
- 43 Jos nämä aineet on jätetty kuljetettavaksi torjunta-aineina, on ne kuljetettava luokiteltuina kysymykseen tulevaan torjunta-ainenimikkeeseen ja torjunta-aineita koskevien säännösten mukaisesti (ks. kohdat 2.2.61.1.10 – 2.2.61.1.11.2).
- 45 Antimonisulfidit ja –oksidit, jotka sisältävät arseenia enintään 0,5 % kokonaismassasta laskettuna, eivät ole näiden säännösten alaisia.
- 47 Ferri- ja ferrosyanidit eivät ole näiden säännösten alaisia.
- 48 Jos tämä aine sisältää yli 20 % syaanivetyä, sen kuljetus on kielletty.
- 59 Jos nämä aineet sisältävät enintään 50 % magnesiumia, ne eivät ole näiden säännösten alaisia.
- 60 Jos tämän aineen konsentraatio on yli 72 %, sen kuljetus on kielletty.
- 61 Teknisen nimen, jolla täydennetään aineen virallista nimeä, on oltava yleisesti käytetty ISO:n mukainen nimi (ks. myös standardi ISO 1750:1981 "Pesticides and other agrochemicals – common names", muutoksineen), muu WHO:n julkaisussa "The Classification of Pesticides by Hazard and Guidelines to Classification" oleva nimi tai tehoaineen nimi (ks. myös kohdat 3.1.2.8.1 ja 3.1.2.8.1.1).
- 62 Jos tämä aine sisältää enintään 4 % natriumhydroksidia, se ei ole näiden säännösten alainen.
- 65 Vetyperoksidin vesiliuokset, jotka sisältävät alle 8 % vetyperoksidia, eivät ole näiden säännösten alaisia.
- 103 Ammoniumnitriitin sekä epäorgaanisen nitriitin ja ammoniumsuolan seosten kuljetus on kielletty.

- 105 Jos nitroselluloosa täyttää YK-numeron 2556 tai YK-numeron 2557 luokituskriteerit, saa sen luokitella luokkaan 4.1.
- 113 Kemiallisesti epästabiliin seosten kuljetus on kielletty.
- 119 Kylmäkoneisiin kuuluvat koneet tai muut laitteet, jotka on suunniteltu erityisesti säilyttämään sisällään elintarvikkeet tai muut tuotteet alhaisessa lämpötilassa, sekä ilmastointilaitteet. Kylmäkoneet ja niiden osat eivät ole näiden säännösten alaisia, jos ne sisältävät alle 12 kg kohdan 2.2.2.1.3 mukaista luokan 2 ryhmän A tai O kaasua tai jos ne sisältävät alle 12 litraa ammoniakkiliuosta (UN 2672).
- 122 Jokaisen valmiiksi luokitellun orgaanisen peroksidivalmisteeseen lisävaarat, mahdolliset valvonta- ja hälytyslämpötilat ja YK-numero (ryhmänimike) ovat kohdassa 2.2.52.4.
- 127 Muita inerttejä materiaaleja tai materiaaliseoksia saa käyttää edellyttäen, että tällä inertillä materiaalilla on yhtäläiset flegmatointiominaisuudet.
- 131 Flegmatoidun aineen on oltava huomattavasti epäherkempää kuin kuiva PETN.
- 135 Dikloori-isosyanuurihapon natriumdihydraattisuola ei ole näiden säännösten alainen.
- 138 p-Bromibentsyylysidanidi ei ole näiden säännösten alainen.
- 141 Aineet, joille on suoritettu riittävä lämpökäsittely siten, etteivät ne aiheuta kuljetuksen aikana vaaraa, eivät ole näiden säännösten alaisia.
- 142 Liuottimella uutettu soijapapujauho, joka sisältää enintään 1,5 % öljyä ja enintään 11 % kosteutta, ja joka ei käytännöllisesti katsoen sisällä palavaa liuotinta, ei ole näiden säännösten alainen.
- 144 Vesiliuos, jossa on alkoholia enintään 24 tilavuus-%, ei ole näiden säännösten alainen.
- 145 Pakkausryhmän III alkoholijuomat, joita kuljetetaan enintään 250 litran astioissa, eivät ole näiden säännösten alaisia.
- 152 Tämän aineen luokitus riippuu partikkelikoosta ja pakkauksesta, mutta raja-arvoja ei ole kokeellisesti määritetty. Asianmukainen luokitus on tehtävä kohdan 2.2.1 mukaisesti.
- 153 Tätä nimikettä sovelletaan vain, jos kokeilla osoitetaan, että aineet eivät ole palavia joutuessaan veden kanssa kosketukseen ja niillä ei ole taipumusta itsesyttymiseen eikä kehittyvä kaasuseos ole palava.
- 162 (Poistettu)
- 163 Luvun 3.2 taulukossa A nimeltä mainittua ainetta ei saa kuljettaa tähän nimikkeeseen luokiteltuna. Aineet, jotka kuljetetaan tähän nimikkeeseen luokiteltuina, saavat sisältää enintään 20 % nitroselluloosaa edellyttäen, että nitroselluloosan kuiva-aineen typpipitoisuus on enintään 12,6 %.
- 168 Asbesti ei ole näiden säännösten alainen, jos se on upotettu tai kiinnitetty luonnonmukaiseen tai keinotekoiseen sideaineeseen (kuten sementti, muovi, asfaltti, hartsi tai mineraalimalmi) siten, ettei siitä voi vapautua kuljetuksen aikana vaarallisia määriä hengitykseen joutuvia asbestikuituja. Asbestia sisältävät esineet, jotka eivät täytä tätä erityismääräystä, eivät ole kuitenkaan näiden säännösten alaisia, jos ne on pakattu siten, ettei niistä voi vapautua kuljetuksen aikana vaarallisia määriä hengitykseen joutuvia asbestikuituja.

- 169 Kiinteässä olomuodossa oleva ftaalihapponhydridi ja tetrahydroftaalihapponhydridit, jotka sisältävät enintään 0,05 % maleiinihapponhydridiä, eivät ole näiden säännösten alaisia. Sulassa muodossa leimahduspistettään korkeammassa lämpötilassa oleva ftaalihapponhydridi, joka sisältää enintään 0,05 % maleiinihapponhydridiä, on luokiteltava YK-numeroon 3256.
- 172 Radioaktiiviset aineet, joilla on lisävaara:
- (a) Kollit on varustettava jokaista aineen lisävaaraa vastaavalla varoituslipukkeilla. Vastaavat suurlipukkeet on kiinnitettävä ajoneuvoihin tai kontteihin kohdan 5.3.1 säännösten mukaisesti;
 - (b) Radioaktiivinen aine on luokiteltava pakkausryhmään I, II tai III, ja tarvittaessa käyttämällä osan 2 määrävimmän lisävaaraominaisuuden pakkausryhmän kriteereitä.
- Kohdassa 5.4.1.2.5.1 (b) vaadittavassa selostuksessa on oltava maininta lisävaarasta (esim. "Lisävaara: 3, 6.1"), ainesosien nimet, jotka eniten vaikuttavat tähän lisävaaraan (-näihin lisävaaroihin) sekä tarvittaessa pakkausryhmä.
- 177 Bariumsulfaatti ei ole näiden säännösten alainen.
- 178 Tätä nimikettä saa käyttää ainoastaan turvatekniikan keskuksen tai muun ADR/RID-maan toimivaltaisen viranomaisen luvalla ja vain, jos luvun 3.2 taulukossa A ei ole muita sopivia nimikkeitä (ks. kohta 2.2.1.1.3).
- 181 Kollit, jotka sisältävät tämän tyyppin ainetta, on varustettava varoituslipukkeella nro 1 (ks. kohta 5.2.2.2.2), ellei turvatekniikan keskus (**HUOM: kansainvälisen ADR-sopimuksen mukaan alkuperämaan toimivaltainen viranomainen**) ole hyväksynyt varoituslipukkeen poisjättämistä tietyistä pakkauksista, kun testitulokset ovat osoittaneet, ettei aine ole räjähdysvaarallinen kyseisessä pakkauksessa (ks. kohta 5.2.2.1.9).
- 182 Alkalimetallien ryhmään kuuluvat litium, natrium, kalium, rubidium ja cesium.
- 183 Maa-alkalimetallien ryhmään kuuluvat magnesium, kalsium, strontium ja barium.
- 186 Määritettäessä ammoniumnitraattipitoisuutta kaikki nitraatti-ionit, joita seoksessa vastaa ekvivalentti molekyyylimäärä ammoniumioneja, on laskettava ammoniumnitraatiksi.
- 188 Kuljetettavaksi jätetyt kennot ja akut eivät ole näiden säännösten alaisia, jos ne täyttävät seuraavat säännökset:
- (a) Litiummetalli- tai litiumseoksen litiumin määrä on enintään 1 g ja litiumionikennon nimellisteho wattitunteina on enintään 20 Wh;
 - (b) Litiummetalli- tai litiumseosakun litiumin kokonaismäärä on enintään 2 g, ja litiumioniakun nimellisteho wattitunteina on enintään 100 Wh. Tämän säännöksen alaisten litiumioniakkujen päällyksessä on oltava merkittynä nimellisteho wattitunteina, lukuun ottamatta ennen näiden säännösten voimaantuloa (**HUOM: kansainvälisen ADR-sopimuksen mukaan ennen 1 päivää tammikuuta 2009**) valmistettuja akkuja, joita saa kuljettaa tämän erityismääräyksen mukaisesti ilman mainittua merkintää 31 päivään joulukuuta 2010 saakka;
 - (c) Jokainen kenno tai akku on tyyppiä, jonka on osoitettu täyttävän "Manual of Tests and Criteria" (Kokeet ja kriteerit) osan III kappaleessa 38.3 mainitun jokaisen kokeen vaatimukset;
 - (d) Kennot ja akut, lukuun ottamatta laitteisiin asennettuja, on pakattava sisäpakkaukseen, joka täysin suojaa kennon tai akun. Kennot ja akut on

- suojattava oikosulkujen estämiseksi. Tämä sisältää suojauksen samassa pakkauksessa olevasta sähköä johtavasta materiaalista, johon kosketus voisi aiheuttaa oikosulun. Sisäpakkaukset on pakattava tukeviin kohtien 4.1.1.1, 4.1.1.2 ja 4.1.1.5 mukaisiin ulkopakkauksiin;
- (e) Laitteisiin asennetut kennot ja akut on suojattava vaurioitumiselta ja oikosuluilta, ja laite on varustettava siten, että sen vahingossa käynnistyminen on tehokkaasti estetty. Kun laitteeseen on asennettu akkuja, laite on pakattava tukevaan ulkopakkaukseen, joka on suunniteltu ja valmistettu sopivasta riittävän vahvasta materiaalista ottaen huomioon pakkauksen tilavuus ja sen käyttötarkoitus, ellei laitteella, jossa akku on, saada vastaavan tasoista suojausta.
- (f) Jokainen kolli, lukuun ottamatta kolleja, joissa on enintään neljä kennoa asennettuna laitteisiin tai enintään kaksi akkua asennettuna laitteisiin, on merkittävä seuraavasti:
- (i) merkintä, että kolli sisältää litiummetalli- tai litiumionikenoja taikka litiummetalli- tai litiumioniakkuja;
 - (ii) merkintä, että kolliä on käsiteltävä varoen ja kollin vahingoituessa vaarana on syttymisherkkyys;
 - (iii) merkintä, että erityistoimenpiteitä on noudatettava kollin vahingoituessa, tämä sisältää tarkastuksen ja tarvittaessa uudelleenpakkaamisen; ja
 - (iv) puhelinnumero lisätietoja varten;
- (g) Jokaisessa lähetyksessä, jossa on vähintään yksi alakohdan (f) mukaisesti merkitty kolli, on oltava mukana asiakirja sisältäen seuraavaa:
- (i) merkintä, että kolli sisältää litiummetalli- tai litiumionikenoja taikka litiummetalli- tai litiumioniakkuja;
 - (ii) merkintä, että kolliä on käsiteltävä varoen ja kollin vahingoituessa vaarana on syttymisherkkyys;
 - (iii) merkintä, että erityistoimenpiteitä on noudatettava kollin vahingoituessa, tämä sisältää tarkastuksen ja tarvittaessa uudelleenpakkaamisen; ja
 - (iv) puhelinnumero lisätietoja varten;
- (h) Jokaisen kollin, lukuun ottamatta laitteisiin asennettuja akkuja, on kestettävä 1,2 metrin pudotuskoe missä tahansa asennossa ilman, että kollissa olevat kennot tai akut vahingoittuvat, ilman, että kollin sisältö siirtyy aiheuttaen akkujen (kennojen) joutumisen kosketuksiin keskenään, tai ilman, että kollin sisältö vuotaa ulos; ja
- (i) Kollin bruttomassa saa olla enintään 30 kg lukuun ottamatta laitteisiin asennettuja ja laitteiden kanssa pakattuja akkuja.

Edellä ja muualla näissä säännöksissä "litiumin määrällä" tarkoitetaan anodin litiummassaa litiummetalli- tai litiumseoskennossa.

Erilliset nimikkeet litiummetalliakuille ja litiumioniakuille helpottavat näiden akkujen kuljetusta eri kuljetusmuodoissa ja mahdollistavat erilaisten hätätoimenpiteiden suorittamisen.

- 190 Aerosolipullot on varustettava suojuksella tahatonta tyhjenemistä vastaan. Aerosolit, joiden tilavuus on enintään 50 ml ja jotka sisältävät ainoastaan myrkyttömiä ainesosia, eivät ole näiden säännösten alaisia.
- 191 Tilavuudeltaan enintään 50 ml olevat pienet kaasua sisältävät astiat (kaasupatruunat), jotka sisältävät ainoastaan myrkyttömiä ainesosia, eivät ole näiden säännösten alaisia.

- 194 Jokaisen valmiiksi luokitellun itsereaktiivisen aineen mahdolliset valvonta- ja hälytyslämpötilat ja YK-numero (ryhmänimike) ovat kohdassa 2.2.41.4.
- 196 Valmisteita, jotka laboratoriokokeissa eivät kavitaatiotilassa räjähdä eivätkä humahda, joihin ei vaikuta kuumentaminen rajoitetussa tilassa ja joilla ei ilmene räjähdysvoimaa, saa kuljettaa luokiteltuna tähän nimikkeeseen. Valmisteen on oltava myös termisesti stabiili (SADT-arvo on vähintään 60 °C 50 kg:n kollissa). Valmisteet, jotka eivät täytä näitä kriteereitä, on kuljetettava luokan 5.2 säännösten mukaisesti (ks. kohta 2.2.52.4).
- 198 Nitroselluloosaliuoksia, jotka sisältävät enintään 20 % nitroselluloosaa, saa kuljettaa maalina tai painovärinä (ks. UN 1210, 1263, 3066, 3469 ja 3470).
- 199 Lyijy-yhdisteitä, jotka sekoitettuna suhteessa 1:1 000 0,07 M:een suolahappoon sekoittaen 1 tunnin ajan lämpötilassa 23 °C ± 2 °C liukenevat enintään 5 %, (ks. standardi ISO 3711:1990 "Lead chromate pigments and lead chromate – molybdate pigments – Specifications and methods of test") pidetään liukenemattomina, ja ne eivät ole näiden säännösten alaisia, elleivät muiden luokkien kriteerit täyty.
- 201 Sytyttimien ja sytyttimien täyttöpakkausten on oltava sen maan säännösten mukaisia, jossa ne on täytetty. Ne on suojattava tahatonta tyhjentymistä vastaan. Kaasun nestemäinen osa ei saa ylittää 85 % astian tilavuudesta 15 °C lämpötilassa. Astioiden ja niiden suljinlaitteiden on kestävä kaksinkertainen nesteytetyn hiilivetykaasun sisäinen paine 55 °C lämpötilassa. Venttiilimekanismin ja sytytyslaitteen on oltava tiiviisti suljettuja, teipattuja tai muulla tavoin varmistettuja taikka suunniteltu siten, että sytyttimen toimiminen tai sisällön vuotaminen kuljetuksen aikana on estetty. Sytyttimet saavat sisältää enintään 10 g nesteytettyä hiilivetykaasua. Sytyttimien täyttöpakkaukset saavat sisältää enintään 65 g nesteytettyä hiilivetykaasua.
- HUOM:** Erikseen kerätyt jätesytyttimet, ks. luvun 3.3 erityismääräys 654.
- 203 Tätä nimikettä ei saa käyttää UN 2315 nestemäisille polyklooratuille bifenyyleille ja UN 3432 kiinteille bifenyyleille.
- 204 (Poistettu)
- 205 Tätä nimikettä ei saa käyttää UN 3155 pentakloorifenolille.
- 207 Polymeeripelletit ja -puristeseokset voivat olla polystyreenistä, polymeetyylimetakrylaatista tai muusta polymeeristä valmistettuja.
- 208 Kalsiumnitraattilannoitteen kaupallinen muoto, joka sisältää pääasiassa kaksoissuolaa (kalsiumnitraattia ja ammoniumnitraattia) ja enintään 10 % ammoniumnitraattia ja vähintään 12 % kidevettä, ei ole näiden säännösten alainen.
- 210 Kasvi-, eläin- ja bakteerilähtöiset myrkyt, jotka sisältävät tartuntavaarallisia aineita, tai myrkyt, jotka ovat tartuntavaarallisissa aineissa, on luokiteltava luokkaan 6.2.
- 215 Tätä nimikettä sovelletaan ainoastaan teknisesti puhtaaseen aineeseen tai sen valmisteisiin, joiden SADT-arvo on korkeampi kuin 75 °C, ja siksi nimikettä ei sovelleta valmisteisiin, jotka ovat itsereaktiivisia aineita (itsereaktiiviset aineet, ks. kohta 2.2.41.4).
- Homogeeniset seokset, jotka sisältävät enintään 35 massa-% atsodikarbonamidia ja vähintään 65 % inerttiä ainetta, eivät ole näiden säännösten alaisia, elleivät muiden luokkien kriteerit täyty.

- 216 Kiinteiden aineiden, jotka eivät ole näiden säännösten alaisia, ja palavien nesteiden seoksia saa kuljettaa luokiteltuina tähän nimikkeeseen soveltamatta niihin ensin luokan 4.1 luokituskriteereitä edellyttäen, ettei näkyvää nestettä ole havaittavissa kuormauksen aikana tai pakkausta, ajoneuvoa tai konttia suljettaessa. Tiiviisti suljetut pakkaukset ja esineet, jotka sisältävät alle 10 ml pakkausryhmän II tai III palavaa nestettä absorboituneena kiinteään materiaaliin, eivät ole näiden säännösten alaisia edellyttäen, että pakkauksissa tai esineissä ei ole vapaata nestettä.
- 217 Kiinteiden aineiden, jotka eivät ole näiden säännösten alaisia, ja myrkyllisten nesteiden seoksia saa kuljettaa luokiteltuina tähän nimikkeeseen soveltamatta niihin ensin luokan 6.1 luokituskriteereitä edellyttäen, ettei näkyvää nestettä ole havaittavissa kuormauksen aikana tai pakkausta, ajoneuvoa tai konttia suljettaessa. Tätä nimikettä ei saa käyttää kiinteille aineille, jotka sisältävät pakkausryhmään I kuuluvaa nestettä.
- 218 Kiinteiden aineiden, jotka eivät ole näiden säännösten alaisia, ja syövyttävien nesteiden seoksia saa kuljettaa luokiteltuina tähän nimikkeeseen soveltamatta niihin ensin luokan 8 luokituskriteereitä edellyttäen, ettei näkyvää nestettä ole havaittavissa kuormauksen aikana tai pakkausta, ajoneuvoa tai konttia suljettaessa.
- 219 Muuntogeeniset mikro-organismit ja organismit, jotka täyttävät tartuntavaarallisten aineiden määritelmän ja luokan 6.2 kriteerit kohdan 2.2.62 mukaisesti, on kuljetettava luokiteltuina YK-numeroon 2814, 2900 tai 3373.
- 220 Ainoastaan tässä liuoksessa tai seoksessa olevan palavan nesteen ainesosan tekninen nimi on merkittävä sulkuihin heti aineen virallisen nimen jälkeen.
- 221 Tämän nimikkeen aineet eivät saa olla pakkausryhmän I aineita.
- 224 Jos kokein ei voida osoittaa, että aineen herkkyys jäätyneenä on enintään sama kuin nestemäisenä, on aineen pysyttävä nestemäisenä tavanomaisissa kuljetusolosuhteissa, eikä se saa jäätymä -15 °C yläpuolella.
- 225 Tähän nimikkeeseen kuuluvat sammuttimet saavat sisältää käyttövoiman antavan patruunan (luokituskoodiin 1.4C tai 1.4S kuuluvat voimalähteenä käytettävät patruunat) ilman, että niiden luokitus muuttuu kohdan 2.2.2.1.3 mukaisesta luokan 2 ryhmästä A tai O edellyttäen, että humahtavien räjähdysaineiden (ajoaine) kokonaismäärä ei ylitä 3,2 g sammutinyksikköä kohti.
- 226 Tämän aineen valmisteet, jotka sisältävät vähintään 30 % haihtumatonta, palamatonta flegmatointiainetta, eivät ole näiden säännösten alaisia.
- 227 Ureanitraattipitoisuus flegmatoituna vedellä ja epäorgaanisella inertillä aineella ei saa ylittää 75 massa-%, eikä seos saa räjähtää käsikirjan "Manual of Tests and Criteria" (Kokeet ja kriteerit) osan I koesarjan 1 tyyppin (a) kokeessa.
- 228 Seokset, jotka eivät täytä palavien kaasujen kriteereitä (ks. kohta 2.2.2.1.5), on kuljetettava luokiteltuina YK-numeroon 3163.
- 230 Tätä nimikettä sovelletaan kennoihin ja akkuihin, jotka sisältävät litiumia missä tahansa muodossa mukaan lukien litiumpolymeerikennot- ja akut sekä litiumionikennot ja akut.

Litiumkennoja ja -akkuja saa kuljettaa luokiteltuina tähän nimikkeeseen, jos ne täyttävät seuraavat säännökset:

- (a) Jokainen kenno tai akku on tyyppiä, jonka on osoitettu täyttävän ”Manual of Tests and Criteria” (Kokeet ja kriteerit) osan III kappaleessa 38.3 mainitun jokaisen kokeen vaatimukset;
- (b) Jokaisen kennon ja akun on sisällettävä paineentasauslaite sisäistä ylipainetta vastaan tai kennot ja akut on suunniteltava siten, että väkivaltainen repeäminen tavanomaisissa kuljetusolosuhteissa on estetty;
- (c) Jokainen kenno ja akku on varustettava siten, että ulkoinen oikosulku on tehokkaasti estetty;
- (d) Jokainen akku, joka sisältää kennoja tai rinnan kytkettyjä kennosarjoja, on varustettava tehokkailla laitteilla estämään estosuuntaista virtaa (esim. diodeilla, sulakkeilla jne.).
- 235 Tätä nimikettä sovelletaan esineille, jotka sisältävät luokan 1 räjähteitä ja jotka saattavat sisältää myös muiden luokkien vaarallisia aineita. Näitä esineitä käytetään ihmishenkeä turvaavina ajoneuvon turvatyynyn kaasunkehittiminä, turvatyynymoduuleina tai turvavyön esikiristiminä.
- 236 Polyesterihartsimonikomponenttipakkaus koostuu kahdesta ainesosasta: perusmateriaalista (luokka 3, pakkausryhmä II tai III) ja kiihdyttimestä (orgaaninen peroksidi). Orgaanisen peroksidin on oltava tyyppiä D, E tai F, eivätkä nämä peroksidit saa olla lämpötilavalvottavia. Perusmateriaalin pakkausryhmän on oltava II tai III luokan 3 kriteerien mukaisesti. Luvun 3.2 taulukossa A sarakkeen (7a) rajoitus koskee perusmateriaalia.
- 237 Membraanisuodattimet mukaan lukien paperiset seulat, pinnoitus- tai pohjustusmateriaalit jne., jotka ovat mukana kuljetuksessa, eivät saa johtaa räjähdykseen testattaessa yhdellä käsikirjan ”Manual of Tests and Criteria” (Kokeet ja kriteerit) osan I koesarjassa 1 (a) esitetyllä kokeella.
- Lisäksi turvatekniikan keskus voi määrätä sopivien palamisnopeuskokeista saatujen tulosten perusteella ottaen huomioon käsikirjan ”Manual of Tests and Criteria” (Kokeet ja kriteerit) osan III kohdan 33.2.1 standardikokeet, että kuljetettavat nitroselluloosamembraanisuodattimet eivät ole kuljetettavaksi tarkoitettussa muodossa luokan 4.1 helposti syttyvien kiinteiden aineiden vaatimusten alaisia.
- 238 (a) Akkuja voidaan pitää vuotamattomina edellyttäen, että ne läpäisevät jäljempänä kuvatut vibraatio- ja paine-erokokeet siten, ettei akusta pääse nestettä ulos.
- Vibraatiokoe:* Akku kiinnitetään lujasti vibraatiolaitteen koelustalle. Kokeessa käytetään yksinkertaista sinimuotoista liikettä, jonka amplitudi on 0,8 mm (kokonaisheilahdus 1,6 mm). Taajuutta vaihdetaan 1 Hz/min portaittain 10 Hz:stä 55 Hz:iin. Koko taajuussarja molempiin suuntiin suoritetaan 95 ± 5 minuutissa akun jokaiselle kiinnityssuunnalle (vibraatiosuunnalle). Akku testataan kolmessa toisiaan vastaan kohtisuorassa olevassa asennossa (mukaan lukien asento, jossa akun täyttöaukko ja mahdollinen huohotusaukko ovat ylösalaisin) vastaavalla kestoajalla.
- Paine-erokoe:* Vibraatiokokeen jälkeen akkua pidetään 6 tuntia $24 \text{ }^\circ\text{C} \pm 4 \text{ }^\circ\text{C}$ lämpötilassa vähintään 88 kPa paine-erossa. Akku testataan kolmessa toisiaan vastaan kohtisuorassa olevassa asennossa (mukaan lukien asento, jossa akun täyttöaukko ja mahdollinen huohotusaukko ovat ylösalaisin), kussakin asennossa vähintään 6 tunnin ajan.

- (b) Vuotamattomat akut eivät ole näiden säännösten alaisia, jos niistä ei vuoda 55 °C lämpötilassa elektrolyyttiä ulos akkukotelon vahingoittuessa tai säröillessä ja ne eivät sisällä vapaata nestettä ja jos niiden navat on kuljetuspakkauksessa suojattu oikosululta.

- 239 Akut ja kennot eivät saa sisältää muita vaarallisia aineita kuin natriumia, rikkiä ja/tai polysulfideja. Akkuja ja kennoja ei saa jättää kuljetettavaksi lämpötilassa, jossa natriummetalli on akussa tai kennossa nestemäisenä, ellei turvatekniikan keskus tai muu ADR/RID-maan toimivaltainen viranomainen ole hyväksynyt kuljetusta ja asettanut kuljetusohjeita.

HUOM: Kansainvälisen ADR-sopimuksen mukaan hyväksynnät ja kuljetusohjeet antaa alkuperämaan toimivaltainen viranomainen. Jos alkuperämaa ei ole liittynyt ADR-sopimukseen, toimivaltaisen viranomaisen siinä ADR-maassa, johon tavaramäärä ensimmäisenä saapuu, on varmennettava nämä hyväksynnät ja kuljetusohjeet.

Kennojen on muodostuttava ilmatiiviisti suljetuista metallisista kotelosta, jotka täydellisesti sulkevat vaaralliset aineet sisäänsä ja jotka on siten valmistettu ja suljettu, että ne estävät sisällön vuotamisen tavanomaisissa kuljetusolosuhteissa.

Akkujen on muodostuttava kennoista, jotka ovat täysin suljettuja ja kiinnitettyjä metalliseen koteloon, joka on siten valmistettu ja suljettu, että se estää sisällön vuotamisen tavanomaisissa kuljetusolosuhteissa.

- 241 Valmiste on valmistettava siten, että se pysyy homogeenisena ja ettei siinä tapahdu erottumista kuljetuksen aikana. Näiden säännösten alaisia eivät ole valmisteet, joissa on alhainen nitroselluloosapitoisuus ja jotka eivät ole osoittaneet vaarallisia ominaisuuksia, kun niiden alttiutta räjähtää, humahtaa tai räjähtää kuumennettaessa suljetussa tilassa on testattu käsikirjan "Manual of Tests and Criteria" (Kokeet ja kriteerit) osan I koesarjojen 1 (a), 2 (b) ja 2 (c) mukaisesti mainitussa järjestyksessä ja jotka eivät ole helposti syttyviä kiinteitä aineita, kun ne on testattu käsikirjan "Manual of Tests and Criteria" (Kokeet ja kriteerit) osan III kohdan 33.2.1.4 kokeen nro 1 mukaisesti (tarvittaessa lastut on pienennetty ja seulottu enintään 1,25 mm partikkelikokoon).
- 242 Rikki ei ole näiden säännösten alainen, kun se on muotoiltu erityismuotoon (esim. pelleteiksi, rakeiksi, tableteiksi tai hiutaleiksi).
- 243 Kipinäsytytteissä moottoreissa (ottomoottoreissa) (esim. autoissa, kiinteästi asennetuissa moottoreissa ja muissa moottoreissa) käytettävä bensiini on luokiteltava tähän nimikkeeseen huolimatta aineen erilaisesta haihtuvuusalueesta.
- 244 Tähän nimikkeeseen kuuluvat esim. alumiinikuona, alumiinivaaho, käytetyt katodit, käytetyt astiavuoraukset ja alumiinin suolakuonat.
- 247 Kun yli 24 tilavuus-% mutta enintään 70 tilavuus-% alkoholia sisältäviä alkoholijuomia kuljetetaan osana valmistusprosessia, niitä saa kuljettaa tilavuudeltaan yli 250 litran, mutta enintään 500 litran puutynnyreissä, jotka täyttävät kohdan 4.1.1 soveltuvat yleiset vaatimukset, seuraavin ehdoin:
- Puutynnyrit on tarkistettava ja tiivistettävä ennen täyttöä;
 - Riittävä tyhjä tila (vähintään 3 %) on jätettävä nesteen laajenemiselle;
 - Puutynnyrit on kuljetettava tulpanreiät ylöspäin;
 - Puutynnyrit on kuljetettava konteissa, jotka täyttävät CSC-sopimuksen vaatimukset. Kukin puutynnyri on kiinnitettävä tätä tarkoitusta varten valmistettuun alustaan ja tuettava sopivalla tavalla niiden liikkumisen estämiseksi kuljetuksen aikana.

- 249 Ferrocium, joka on stabiloitu korroosiota vastaan ja jossa on vähintään 10 % rautaa, ei ole näiden säännösten alainen.
- 250 Tätä nimikettä saa käyttää vain kemikaalinäytteisiin, jotka on otettu analyysia varten kemiallisten aseiden kehittämisen, valmistamisen, varastoinnin ja käytön kieltämistä ja niiden tuhoamista koskevan sopimuksen ("the Convention on the Prohibition of the Development, Production, Stockpiling and Use of Chemical Weapons and on their Destruction") voimaan saattamiseen liittyen. Tähän nimikkeeseen luokitellut aineet on kuljetettava kemiallisten aseiden kiellosta vastaavan organisaation ("General of the Organization for the Prohibition of Chemical Weapons") määrittelemien käsittely- ja turvallisuusmenettelytapojen mukaisesti.
- Kemiallista näytettä saa kuljettaa vain, jos toimivaltainen viranomainen tai kemiallisten aseiden kiellosta vastaavan organisaation pääjohtaja on etukäteen myöntänyt luvan kuljetukselle. Lisäksi näytteen on täytettävä seuraavat säännökset:
- (a) Näyte on pakattava ICAO-TI:in pakkausohjeen 623 mukaisesti (ks. Supplement S-3-8); ja
 - (b) Kuljetuksessa on oltava mukana kopio kuljetuksen hyväksynnästä, jossa on esitetty enimmäismäärät ja pakkausohjeet liitettynä rahtikirjaan.
- 251 Nimike KEMIKAALIVÄLINESARJA tai ENSIAPUPAKKAUS käsittää laatikot, rasiat jne., jotka sisältävät esimerkiksi lääketieteellisiin tai analyysitestaus- taikka korjaustarkoituksiin käytettäviä pieniä määriä erilaisia vaarallisia aineita. Nämä välinesarjat ja ensiapupakkaukset eivät saa sisältää vaarallisia aineita, jotka on luvun 3.2 taulukon A sarakkeessa (7a) merkitty koodilla "LQ0".
- Komponentit eivät saa reagoida vaarallisesti keskenään (ks. "vaarallinen reaktio" kohdassa 1.2.1). Vaarallisten aineiden kokonaismäärä yhdessä välinesarjassa tai ensiapupakkauksessa saa olla enintään 1 l tai 1 kg. Koko välinesarjan tai ensiapupakkauksen pakkausryhmä on määriteltävä vaarallisimman välinesarjassa tai ensiapupakkauksessa olevan yksittäisen aineen pakkausryhmän mukaan.
- Välinesarjat ja ensiapupakkaukset, joita kuljetetaan ajoneuvossa ensiapu- tai toimenpidetarkoituksessa, eivät ole näiden säännösten alaisia.
- Kemikaalivälinesarjoja tai ensiapupakkauksia, joiden sisäpakkauksissa olevien vaarallisten aineiden määrät eivät ylitä rajoitettua määrää, joka on annettu yksittäisille aineille kohdassa 3.4.6 määritellyllä LQ-koodilla luvun 3.2 taulukon A sarakkeessa (7a), saa kuljettaa luvun 3.4 mukaisesti.
- 252 Ammoniumnitraatin vesiliuokset, joiden konsentraatio on enintään 80 % ja joissa palavaa ainetta on enintään 0,2 %, eivät ole näiden säännösten alaisia edellyttäen, että ammoniumnitraatti pysyy liuksena kaikissa kuljetusolosuhteissa.
- 266 Tämän aineen kuljetus on kielletty, jos se sisältää määriteltyä vähemmän alkoholia, vettä tai flegmatointiainetta, ellei turvatekniikan keskus ole antanut erityislupaa (ks. kohta 2.2.1.1).
- 267 Louhintaräjähdyksaineet, tyyppi C, jotka sisältävät kloraatteja, on pidettävä erillään ammoniumnitraattia tai muita ammoniumsuoloja sisältävistä räjähteistä.
- 270 Luokan 5.1 epäorgaanisten kiinteiden nitraattien vesiliuokset eivät täytä luokan 5.1 kriteereitä, jos aineiden konsentraatio liuoksessa alimmassa kuljetuslämpötilassa on enintään 80 % liuoksen kyllästymisrajasta.

- 271 Flegmatointiaineena saa käyttää laktoosia tai glukoosia tai muita vastaavia aineita edellyttäen, että aine sisältää vähintään 90 massa-% flegmatointiainetta. Turvatekniikan keskus voi antaa luvan luokitella nämä seokset luokkaan 4.1 käsikirjan "Manual of Tests and Criteria" (Kokeet ja kriteerit) osan I kohdan 16 koesarjan 6 (c) perusteella, kun kokeet on suoritettu vähintään kolmelle kuljetusvalmiille kollille. Seokset, jotka sisältävät vähintään 98 massa-% flegmatointiainetta, eivät ole näiden säännösten alaisia. Kolleissa, jotka sisältävät vähintään 90 massa-% flegmatointiainetta sisältäviä seoksia, ei tarvitse olla varoituslipuketta nro 6.1.
- 272 Tätä ainetta ei saa kuljettaa luokan 4.1 säännösten mukaisesti ilman turvatekniikan keskuksen hyväksyntää (ks. UN 0143).
- 273 Itsestään kuumenemista vastaan stabiloituja manebia ja maneb-valmisteita ei tarvitse luokitella luokkaan 4.2, jos kokein voidaan osoittaa, että tilavuudeltaan 1 m³ ainetta ei syty itsestään ja että lämpötila koekappaleen keskellä ei ylitä 200 °C, kun koekappaletta pidetään vähintään 75 °C ± 2 °C lämpötilassa 24 tunnin ajan.
- 274 Sovelletaan kohdan 3.1.2.8 säännöksiä.
- 278 Nämä aineet saa luokitella ja kuljettaa vain turvatekniikan keskuksen hyväksynnällä, joka perustuu käsikirjan "Manual of Tests and Criteria" (Kokeet ja kriteerit) osan I koesarjojen 2 ja yhden koesarjan 6 (c) kokeen mukaisiin kuljetusvalmiiden kollien testaustuloksiin (ks. kohta 2.2.1.1). Turvatekniikan keskus määrää pakkausryhmän kohdan 2.2.3 kriteerien ja koesarjassa 6 (c) käytetyn kollityypin perusteella.
- 279 Aineen luokitus tai pakkausryhmän määrittäminen perustuu mieluummin ihmisestä saatuihin kokemuksiin kuin näiden säännösten luokituskriteerien tarkkaan soveltamiseen.
- 280 Tätä nimikettä sovelletaan esineille, joita käytetään ihmishenkeä turvaavina ajoneuvon turvavyönnän kaasunkehittiminä, turvavyönnömoduuleina tai turvavyön esikiristiminä ja jotka sisältävät luokan 1 tai muiden luokkien vaarallisia aineita, jos niitä kuljetetaan rakenneosina ja nämä kuljetettavaksi tarkoitetut esineet on testattu käsikirjan "Manual of Tests and Criteria" (Kokeet ja kriteerit) osan I koesarjan 6(c) mukaisesti ja kokeissa ei ole tapahtunut laitteiden tai painelaitteiden räjähtämistä, laitteiden päällysten hajoamista, eivätkä ne ole aiheuttaneet sirpalevaaraa tai lämpövaikutusta, jotka haittaisivat merkittävästi sammutustöitä tai muita pelastustoimenpiteitä esineiden välittömässä läheisyydessä.
- 282 (Poistettu)
- 283 Esineet, jotka sisältävät kaasua ja jotka on tarkoitettu iskunvaimennukseen mukaan lukien törmäysenergian absorptiolaitteet ja pneumaattiset jouset, eivät ole näiden säännösten alaisia, jos:
- esineen kaasutilavuus on enintään 1,6 litraa ja täyttöpaine enintään 280 bar, kun tuotteen tilavuuden (litroissa) ja täyttöpaineen tulo ei ylitä arvoa 80 (ts. 0,5 litran kaasutilavuus ja 160 bar täyttöpaine, 1 litran kaasutilavuus ja 80 bar täyttöpaine, 1,6 litran kaasutilavuus ja 50 bar täyttöpaine, 0,28 litran kaasutilavuus ja 280 bar täyttöpaine);
 - esineen vähimmäismurtopaine on 20 °C:ssa 4 kertaa täyttöpaine tuotteille, joiden kaasutilavuus on enintään 0,5 litraa, ja 5 kertaa täyttöpaine tuotteille, joiden kaasutilavuus on yli 0,5 litraa;

- (c) esine on valmistettu materiaalista, joka ei sirpaloidu murtuessaan;
- (d) esine on valmistettu turvatekniikan keskuksen hyväksymän laadunvarmistusstandardin mukaisesti;
- (e) rakennetyypille tehdyllä palokokeella on osoitettu, että esineestä vapautuu paine tulipalossa sulavan tiivisteen tai muun paineen-tasauslaitteen kautta siten, että esine ei sirpaloidu eikä se sinkoudu.

Katso myös kohdan 1.1.3.2 (d) ajoneuvon käyttöön liittyvät varusteet.

- 284 Kemiällisen hapenkehittimen, joka sisältää hapettavia aineita, on täytettävä seuraavat ehdot:
- (a) Hapenkehittäjä, joka sisältää räjähdysaiheuttavan laukaisulaitteen, saa kuljettaa luokiteltuna tähän nimikkeeseen vain, jos kehitin ei kuulu kohdan 2.2.1.1.1 (b) huomautuksen mukaisesti luokkaan 1;
 - (b) Ilman pakkausta olevan kehittimen on kestettävä pudotuskoe 1,8 m korkeudelta suoritettuna siten, että kun kehitin osuu kovalle, joustamattomalle, tasaiselle ja vaakasuoralle alustalle vaurioille alttein kohta edellä, sisältö pysyy kehittämissä ja laukaisin ei laukea;
 - (c) Jos kehitin on varustettu laukaisulaitteella, kehitin on suojattava vähintään kahdella tavalla tahattoman laukeamisen estämiseksi.
- 286 Tähän nimikkeeseen kuuluvat nitroselluloosamembraanisuolettimet, joiden yksittäinen massa on enintään 0,5 g, eivät ole näiden säännösten alaisia, jos ne ovat yksin esineessä tai tiiviissä pakkauksessa.
- 288 Nämä aineet saa luokitella ja kuljettaa turvatekniikan keskuksen hyväksynnällä, joka perustuu käsikirjan "Manual of Tests and Criteria" (Kokeet ja kriteerit) osan I koesarjojen 2 ja yhden koesarjan 6 (c) kokeen mukaisiin kuljetusvalmiiden kolloidien testaustuloksiin (ks. kohta 2.2.1.1).
- 289 Turvatyynyn kaasunkehittimet, turvatyynymoduulit tai turvavyön esikiristimet, jotka ovat kuljetusvälineisiin asennettuina tai jotka ovat asennusvalmiiden kuljetusvälineiden osissa kuten ohjauspylväissä, ovien verhoiluissa, istuimissa jne., eivät ole näiden säännösten alaisia.
- 290 Jos tämä radioaktiivinen aine täyttää jonkin muun osassa 2 mainitun luokan määritelmät ja kriteerit, on se luokiteltava määrävimmän lisävaaran mukaisesti. Aineelle on käytettävä tämän lisävaaran mukaisen luokan virallista nimeä ja YK-numeroa ja lisäksi luvun 3.2 taulukon A sarakkeessa (2) annettua nimeä. Ainetta on kuljetettava tälle YK-numerolle soveltuvien säännösten mukaisesti. Lisäksi kaikkia muita kohdan 1.7.1.5 vaatimuksia on noudatettava lukuun ottamatta kohdan 5.2.1.7.2 vaatimuksia.
- 291 Palavien nesteytettyjen kaasujen on oltava kylmäkoneen osissa. Nämä osat on suunniteltava ja testattava paineessa, joka on vähintään kolme kertaa koneen käyttöpaine. Kylmäkoneet on suunniteltava ja valmistettava siten, että nesteytetty kaasu pysyy koneessa ja että painetta sisältävien osien murtumis- tai säröilyvaara eliminoiduu tavanomaisissa kuljetusolosuhteissa. Kylmäkoneet ja niiden osat eivät ole näiden säännösten alaisia, jos ne sisältävät alle 12 kg kaasua.
- 292 Tähän nimikkeeseen luokiteltuna saa kuljettaa seoksia, jotka sisältävät enintään 23,5 tilavuus-% hapetta, kun muita hapettavia kaasuja ei ole mukana. Varoituslipuketta nro 5.1 ei vaadita, jos konsentraatio ei ylitä edellä mainittua raja-arvoa.
- 293 Tulitikkuihin sovelletaan seuraavia määritelmiä:

- (a) Tuulessa sammumattomat tulitikut ovat tulitikkuja, joiden päät on valmistettu kitkaherkästä sytytinaineosasta ja pyroteknisestä aineosasta, jotka palavat pienellä liekillä tai liekittä, mutta voimakkaalla kuumuudella;
 - (b) Varmuustulitikut ovat tulitikkuja, jotka on yhdistetty tai sijoitettu laatikkoon tai vihkoon siten, että ne voidaan sytyttää ainoastaan käsitellyltä pinnalta kitkan avulla;
 - (c) Kitkasytytteiset tulitikut ovat tulitikkuja, jotka voidaan sytyttää kiinteältä pinnalta kitkan avulla;
 - (d) Parafinoidut tulitikut ovat tulitikkuja, jotka voidaan sytyttää joko käsitellyltä tai kiinteältä pinnalta kitkan avulla.
- 295 Akkujen ei tarvitse olla erikseen merkittyjä ja varoituslipukkeella varustettuja, jos lavakuormassa on vastaava merkintä ja varoituslipuke.
- 296 Näitä nimikkeitä sovelletaan hengenpelastuslaitteisiin kuten pelastuslauttoihin, henkilökohtaisiin kelluntavälineisiin ja itsestään täyttyviin liukumäkiin. UN 2990 sovelletaan itsestään täyttyviin hengenpelastuslaitteisiin ja UN 3072 hengenpelastuslaitteisiin, jotka eivät ole itsestään täyttyviä. Hengenpelastuslaitteet saavat sisältää:
- (a) merkinantovälineitä (luokka 1), jotka saavat sisältää savu- ja valoraketteja pakattuina pakkauksiin, jotka estävät välineiden tahattoman toimimisen;
 - (b) vain UN 2990 saa sisältää vaarallisuusluokkaan 1.4, yhteensopivuusryhmään S kuuluvia täyttymismekanismien voimalähteinä käytettäviä patruunoita edellyttäen, että räjähteiden määrä hengenpelastuslaitetta kohti on enintään 3,2 g;
 - (c) kohdan 2.2.2.1.3 mukaisia luokan 2 ryhmän A tai O puristettuja kaasuja;
 - (d) akkuja (luokka 8) ja litium-akkuja (luokka 9);
 - (e) ensiapupakkauksia tai korjaussarjoja, jotka sisältävät pieniä määriä vaarallisia aineita (esim. luokan 3, 4.1, 5.2, 8 tai 9 aineita); tai
 - (f) kitkasytytteisiä tulitikkuja pakattuina pakkauksiin, jotka estävät niiden tahattoman syttymisen.
- 298 (Poistettu)
- 300 Kalajauhoa tai kalajätettä ei saa kuormata, jos lämpötila kuormaushetkellä ylittää 35 °C tai on 5 °C ympäristön lämpötilaa korkeampi. Näistä korkeampi lämpötila on määräävä.
- 302 Virallisessa nimessä sana ”YKSIKKÖ” tarkoittaa:
ajoneuvoa;
konttia; tai
säiliötä.
Kaasulla desinfioidut ajoneuvot, kontit ja säiliöt ovat ainoastaan luvun 5.5.2 säännösten alaisia.
- 303 Astiat on luokiteltava sisältämänsä kaasun tai kaasuseoksen luokituskoodiin kohdan 2.2.2 säännösten mukaisesti.
- 304 Kuiva-akut, jotka sisältävät syövyttävää elektrolyyttiä, joka ei vuoda ulos akkukotelon rikkoutuessa, eivät ole näiden säännösten alaisia edellyttäen, että akut on pakattu turvallisesti ja suojattu oikosuluilta. Tällaisia akkuja ovat esimerkiksi: alkali-mangaani-, sinkki-hiili-, nikkeli-metallihydridi- ja nikkeli-kadmiumakut.
- 305 Jos näiden aineiden konsentraatio on enintään 50 mg/kg, ne eivät ole näiden säännösten alaisia.

- 306 Tätä nimikettä saa käyttää ainoastaan aineille, joilla ei ole luokan 1 räjähdysvaarallisia ominaisuuksia, kun ne testataan käsikirjan "Manual of Tests and Criteria" (Kokeet ja kriteerit) osan I koesarjan 1 ja 2 mukaisesti.
- 307 Tätä nimikettä saa käyttää ainoastaan tasalaatuisille seoksille, joiden pääkomponenttina on ammoniumnitraatti, seuraavin koostumusrajoituksin:
- (a) seos, joka sisältää vähintään 90 % ammoniumnitraattia, yhteensä enintään 0,2 % palavaa/orgaanista ainetta laskettuna hiileksi sekä mahdollisesti lisäainetta, joka on epäorgaanista ja ammoniumnitraatin suhteen inertiä; tai
 - (b) seos, joka sisältää alle 90 % mutta yli 70 % ammoniumnitraattia sekä muita orgaanisia aineita tai yli 80 % mutta alle 90 % ammoniumnitraattia sekä kalsiumkarbonaattia ja/tai dolomiittia ja/tai mineraalista kalsiumsulfaattia ja yhteensä enintään 0,4 % palavaa/orgaanista ainetta laskettuna hiileksi; tai
 - (c) ammoniumnitraattipohjainen tyypilannoite, joka sisältää ammoniumnitraatin ja ammoniumsulfaatin seosta, jossa on yli 45 % mutta alle 70 % ammoniumnitraattia ja yhteensä enintään 0,4 % palavaa/orgaanista ainetta hiileksi laskettuna siten, että ammoniumnitraatti- ja ammoniumsulfaattiosuuksien summa ylittää 70 %.
- 309 Tätä nimikettä sovelletaan herkistämättömiin emulsioihin, suspensioihin ja geeleihin, jotka koostuvat pääosin ammoniumnitraatin ja polttoaineen seoksesta ja jotka on tarkoitettu ainoastaan jatkoprosessoinnissa tapahtuvaan tyyppin E louhintaräjähteen valmistukseen ennen käyttöä.
- Emulsioseosten tyypillinen koostumus on: 60 – 85 % ammoniumnitraattia, 5 – 30 % vettä, 2 – 8 % polttoainetta, 0,5 – 4 % emulgointiainetta, 0 – 10 % liukenevia liekinestoaineita ja merkkiaineita. Osan ammoniumnitraatista saa korvata muilla epäorgaanisilla nitraattisuoloilla.
- Suspensio- ja geeliseosten tyypillinen koostumus on: 60 – 85 % ammoniumnitraattia, 0 – 5 % natrium- tai kaliumperkloraaattia, 0 – 17 % heksamiininitraattia tai monometyyliamiininitraattia, 5 – 30 % vettä, 2 – 15 % polttoainetta, 0,5 – 4 % sakeuttamisainetta, 0 – 10 % liukenevia liekinestoaineita ja merkkiaineita. Osan ammoniumnitraatista saa korvata muilla epäorgaanisilla nitraattisuoloilla.
- Aineiden on läpäistävä käsikirjan "Manual of Tests and Criteria" (Kokeet ja kriteerit) osan I kohdan 18 koesarjan 8 kokeet ja oltava turvatekniikan keskuksen tai muun ADR/RID-maan toimivaltaisen viranomaisen hyväksymiä.
- 310 Käsikirjan "Manual of Tests and Criteria" (Kokeet ja kriteerit) kappaleen 38.3 koevaatimuksia ei sovelleta valmistussarjoihin, jotka koostuvat enintään 100 kennosta tai akusta, taikka kennojen ja akkujen esituotantoprototyyppeihin, jos näitä prototyyppejä kuljetetaan testausta varten; jos
- (a) kennot ja akut kuljetetaan ulkopakkauksessa, joka on pakkausryhmän I kriteerit täyttävä metalli-, muovi- tai vaneritynnyri taikka metalli-, muovi- tai puulaatikko; ja
 - (b) jokainen kenno ja akku on yksittäin pakattu ulkopakkauksen sisällä olevaan sisäpakkaukseen ja on ympäröity palamattomalla ja sähköä johtamattomalla sulloaineella.
- 311 Aineita ei saa kuljettaa luokiteltuina tähän nimikkeeseen ilman turvatekniikan keskuksen hyväksyntään, joka perustuu käsikirjan "Manual of Tests and Criteria" (Kokeet ja kriteerit) osan I soveltuviin kokeiden tuloksiin. On

varmistettava, että pakkauksessa laimentimen prosentuaalinen osuus ei laske missään vaiheessa kuljetuksen aikana alle hyväksynnässä määrätyn tason.

- 312 (Varattu)
- 313 Luokan 8 kriteerit täyttäviä aineita ja seoksia sisältävissä kolleissa on oltava lisävaaralipuke nro 8 (ks. kohta 5.2.2.2.2).
- 314 (a) Nämä aineet ovat alttiita eksotermiselle hajoamiselle kohotetuissa lämpötiloissa. Hajoaminen voi saada alkunsa lämmöstä tai epäpuhtauksista [kuten metallijauheista (rauta, mangaani, koboltti, magnesium) ja niiden yhdisteistä].
(b) Kuljetuksen aikana nämä aineet on suojattava suoralta auringonvalolta ja kaikista lämpölähteistä sekä sijoitettava riittävän ilmastoituihin paikkoihin.
- 315 Tätä nimikettä ei saa käyttää luokan 6.1 aineille, jotka täyttävät kohdassa 2.2.61.1.8 kuvatut hengitysteitse vaikuttavan myrkyllisyyden kriteerit pakkausryhmälle I.
- 316 Tätä nimikettä sovelletaan vain kuivalle kalsiumhypokloriitille, kun sitä kuljetetaan murenemattomina tabletteina.
- 317 ”Vapautettu fissionoituva” koskee ainoastaan niitä kolleja, jotka ovat kohdan 6.4.11.2 mukaisia.
- 318 Asiakirjoissa virallinen nimi on täydennettävä teknisellä nimellä (ks. kohta 3.1.2.8). Kun kuljetetaan tuntemattomia tartuntavaarallisia aineita, mutta joiden kuitenkin oletetaan täyttävän kategorian A kriteerit ja luokituvan YK-numeroihin 2814 tai 2900, on rahtikirjaan tehtävä virallisen nimen jälkeen sulkuihin merkintä ”Oletetaan sisältävän kategorian A tartuntavaarallista ainetta”.
- 319 Pakkaustavan P650 mukaisesti pakatut aineet ja merkityt kollit eivät ole näiden säännösten muiden vaatimusten alaisia.
- 320 (Poistettu)
- 321 Tätä järjestelmää on aina pidettävä vetyä sisältävänä.
- 322 Kun näitä aineita kuljetetaan murenemattomina tabletteina, aineet on luokiteltava pakkausryhmään III.
- 323 (Varattu)
- 324 Tämän aineen on oltava stabiloitu, kun sen pitoisuus on enintään 99 %.
- 325 Fissionoitumaton tai vapautettu fissionoituva uraaniheksafluoridi on luokiteltava YK-numeroon 2978.
- 326 Fissionoituva uraaniheksafluoridi on luokiteltava YK-numeroon 2977.
- 327 Aerosolijätteet, jotka lähetetään kohdan 5.4.1.1.3 mukaisesti, saa kuljettaa jälleenkäsittelyyn tai hävitettäväksi tähän nimikkeeseen luokiteltuina. Niitä ei tarvitse suojata tahattomalta tyhjenemiseltä, jos on ryhdytty toimenpiteisiin, joilla estetään paineen kohoaminen vaaralliseksi tai vaarallisen kaasuseoksen muodostuminen. Aerosolijätteet, muut kuin vuotavat tai huomattavasti vahingoittuneet, on pakattava pakkaustavan P003 ja erityispakkausmääräyksen PP87 mukaisesti tai pakkaustavan LP02 ja erityispakkausmääräyksen L2 mukaisesti. Vuotavat tai huomattavasti vahingoittuneet aerosolit on kuljetettava pelastuspakkausissa edellyttäen, että sopivin menetelmin varmistetaan, ettei paine kohoa vaaralliseksi.

HUOM: Merikuljetuksessa aerosolijätteitä ei saa kuljettaa umpinaisissa konteissa.

- 328 Tätä nimikettä sovelletaan polttokennojen patruunoihin, mukaan lukien laitteisiin sisältyvät tai laitteiden kanssa pakatut patruunat. Laitteeseen sisältyvinä patruunoina pidetään polttokennojen patruunoita, jotka on asennettu tai integroitu polttokennojärjestelmään. Polttokennon patruunalla tarkoitetaan polttoaineen varastoivaa esinettä, josta polttoaine tyhjenetään säätelevän (-vien) venttiilin (-lien) kautta polttokennoon. Polttokennon patruunan, mukaan lukien laitteeseen asennetut, on oltava suunniteltu ja valmistettu siten, että polttoaineen vuotaminen on estetty tavanomaisissa kuljetusolosuhteissa.

Nesteitä polttoaineena käyttävien polttokennon patruunoiden rakennetyyppien on läpäistävä 100 kPa (ylipaine) sisäinen painekoe vuotamatta.

Lukuun ottamatta metallihydriidiin sidottua vetyä sisältäviä polttokennon patruunoita, joiden on täytettävä erityismääräyksen 339 vaatimukset, on jokaisen polttokennon patruunan rakennetyypin osoitettava läpäisevän 1,2 metrin pudotuskoe taipumattomalle pinnalle asennossa, joka todennäköisimmin aiheuttaa suojakouren vioittumisen ilman sisällön vuotamista.

- 329 (Varattu)
- 330 (Poistettu)
- 331 (Varattu)
- 332 Magnesiumnitraattiheksahydraatti ei ole näiden säännösten alainen.
- 333 Kipinäsytytteisissä moottoreissa (ottomoottoreissa) (esim. autoissa, kiinteästi asennetuissa moottoreissa ja muissa moottoreissa) käytettävät etanolin ja bensiinin seokset on luokiteltava tähän nimikkeeseen huolimatta aineen erilaisesta haihtuvuusalueesta.
- 334 Polttokennon patruuna saa sisältää aktivoivan aineen edellyttäen, että se on varustettu kahdella toisistaan riippumattomalla menetelmällä, jotka estävät sen tahattoman sekoittumisen polttoaineeseen kuljetuksen aikana.
- 335 Kiinteiden aineiden, jotka eivät ole näiden säännösten alaisia, ja ympäristölle vaarallisten nesteiden tai kiinteiden aineiden seokset on luokiteltava YK-numeroon 3077, ja niitä saa kuljettaa luokiteltuina tähän nimikkeeseen edellyttäen, ettei näkyvää nestettä ole havaittavissa kuormaamisen aikana taikka pakkausta, ajoneuvoa tai konttia suljettaessa. Irtotavarakuljetuksessa käytettävän ajoneuvon tai kontin on oltava tiivis. Jos näkyvää nestettä on havaittavissa seoksen kuormaamisen aikana taikka pakkausta, ajoneuvoa tai konttia suljettaessa, seos on luokiteltava YK-numeroon 3082. Tiiviisti suljetut pakkaukset ja esineet, jotka sisältävät alle 10 ml ympäristölle vaarallista nestettä absorboituneena kiinteään materiaaliin ja joissa ei ole vapaata nestettä, taikka tiiviisti suljetut pakkaukset ja esineet, jotka sisältävät alle 10 g ympäristölle vaarallista kiinteää ainetta, eivät ole näiden säännösten alaisia.
- 336 Ilmakuljetuksessa yksittäisen palamatonta kiinteää LSA-II- tai LSA-III-ainetta sisältävän kollin aktiivisuus ei saa ylittää 3 000 A₂.
- 337 Ilmakuljetuksessa B(U)- ja B(M)-tyypin kollin aktiivisuus ei saa ylittää seuraavia arvoja:
- (a) Heikosti leviävä radioaktiivinen aine: kuten kollin rakennetyypille on hyväksytty hyväksymistodistuksessa;

- (b) Erityismuodossa oleva radioaktiivinen aine: 3 000 A₁ tai 100 000 A₂, riippuen kumpi arvoista on pienempi; tai
- (c) kaikille muille radioaktiivisille aineille: 3 000 A₂.
- 338 Jokaisen tähän nimikkeeseen luokitellun polttokennon patruunan, joka on suunniteltu sisältämään nesteytettyä palavaa kaasua, on täytettävä seuraavat vaatimukset:
- (a) sen on kestettävä vuotamatta tai murtumatta paine, joka on vähintään kaksi kertaa sisällön tasapainotilan paine 55 °C lämpötilassa;
- (b) se saa sisältää enintään 200 ml nesteytettyä palavaa kaasua, jonka höyrynpaine ei saa ylittää 1 000 kPa 55 °C lämpötilassa; ja
- (c) sen on läpäistävä kohdassa 6.2.6.3.1 kuvattu kuumavesihaudekoe.
- 339 Tähän nimikkeeseen luokiteltujen metallihydridiin sidottua vetyä sisältävien polttokennon patruunoiden vesitiilavuus saa olla enintään 120 ml. Polttokennon patruunan paine ei saa ylittää 5 MPa 55 °C lämpötilassa. Rakennetyypin on kestettävä vuotamatta tai murtumatta paine, joka vastaa patruunan kaksinkertaista suunnittelupainetta 55 °C lämpötilassa, tai paine, joka vastaa 200 kPa:lla korotettua patruunan suunnittelupainetta 55 °C lämpötilassa, riippuen siitä, kumpi arvoista on suurempi. Tätä painetta käytetään pudotuskokeessa ja vetyväsytyksokokeessa kuoren "vähimmäismurtumispaineena". Polttokennon patruunat on täytettävä valmistajan edellyttämien menetelmien mukaisesti. Valmistajan on annettava seuraavat tiedot jokaisesta polttokennon patruunasta:
- (a) tehtävät tarkastusmenettelyt ennen ensimmäistä täyttöä ja uudelleentäyttöä;
- (b) turvallisuustoimenpiteet ja mahdolliset vaarat, joista on oltava tietoisia;
- (c) menetelmä, jolla määritetään nimellistilavuuden saavuttaminen täytössä;
- (d) vähimmäis- ja enimmäispainealue;
- (e) vähimmäis- ja enimmäislämpötila-alue; ja
- (f) muut vaatimukset ennen ensimmäistä täyttöä ja uudelleentäyttöä, mukaan lukien ensimmäisessä täytössä ja uudelleentäytössä käytettävät laitteet.
- Polttokennon patruunat on suunniteltava ja valmistettava siten, että polttoaineen vuotaminen on estetty tavanomaisissa kuljetusolosuhteissa. Mukaan lukien polttokennoon integroidut patruunat, on jokaisen patruunan rakennetyypin läpäistävä seuraavat kokeet:

Pudotuskoe

Pudotuskoe 1,8 metrin korkeudelta taipumattomalle pinnalle neljässä eri asennossa:

- (a) pystysuorasti, sulkuventtiilin puoleinen sivu edellä;
- (b) pystysuorasti, sulkuventtiilisivun vastakkainen sivu edellä;
- (c) vaakatasossa, läpimitaltaan 38 mm olevalle teräskärjelle, teräskärki ylöspäin; ja
- (d) 45 asteen kulmassa sulkuventtiilin puoleinen pohja edellä.

Patruuna ei saa vuotaa nimellistä täyttöpaineeseen täytettynä, kaikki mahdolliset vuotokohdat tarkistetaan saippuakuplaliuksella tai muulla vastaavalla tavalla. Tämän jälkeen polttokennon patruuna on paineistettava hydrostaattisesti murtumiseen saakka. Havaitun murtumispaineen on oltava yli 85 % kuoren vähimmäismurtumispaineesta.

Palonkestävyyskoe

Vedyllä nimellistilavuuteensa täytetylle polttokennon patruunalle on tehtävä palonkestävyyskoe. Patruunan rakenteen, jossa venttiili voi olla integroituna, katsotaan läpäisevän kokeen, jos

- (a) sisäinen ylipaine purkautuu nolnaan patruunaa murtamatta; tai
- (b) patruuna kestää vähintään 20 minuutin tulipalon murtumatta.

Vetyäsytykskoe

Tällä kokeella varmistetaan, että polttokennon patruunan sallitut kuormitusrajat eivät ylitä käytön aikana.

Polttokennon patruunassa on kuormitusta vaihdeltava enintään 5 % vedyn nimellistilavuudesta vähintään 95 % nimellistilavuuteen ja takaisin enintään 5 % nimellistilavuuteen. Täytössä on käytettävä nimellistäyttöpainetta, ja lämpötilojen on pysyttävä käyttölämpötila-alueella. Jaksottaista kuormituksen vaihtelua on jatkettava vähintään 100 jakson verran.

Kokeen jälkeen polttokennon patruuna on täytettävä, ja patruunan vesitilavuus mitattava. Patruunan rakenteen katsotaan läpäisseen vetyäsytykskokeen, jos kuormitetun patruunan vesitilavuus ei ylitä kuormittamattoman patruunan vesitilavuutta, kun kuormittamattoman patruunan täyttöaste on 95 % nimellistilavuudesta ja paine 75 % kuoren vähimmäismurtumispainesta.

Tuotteen vuotokoe

Jokainen polttokennon patruuna on testattava vuotojen varalta $15\text{ °C} \pm 5\text{ °C}$ lämpötilassa nimellistäyttöpaineessaan. Patruuna ei saa vuotaa, kaikki mahdolliset vuotokohdat tarkistetaan saippuakuplaliuksella tai muulla vastaavalla tavalla.

Jokaisessa polttokennon patruunassa on oltava pysyvä merkintä, jossa on seuraavat tiedot:

- (a) nimellistäyttöpaine, MPa;
- (b) valmistajan antama sarjanumero tai yksilöity tunnistenumero; ja
- (c) päivämäärä enimmäiskäyttöiän umpeutumiselle [vuosi (neljä numeroa), kuukausi (kaksi numeroa)].

- 340 Vaarallisia aineita sisältäviä kemikaalivälinesarjoja, ensiapupakkauksia tai polyesterihartsimonikomponenttipakkauksia, joiden sisäpakkauksissa olevien vaarallisten aineiden määrät eivät ylitä poikkeusmäärää, joka on annettu yksittäisille aineille kohdassa 3.5.1.2 määritellyllä E-koodilla luvun 3.2 taulukon A sarakkeessa (7b), saa kuljettaa luvun 3.5 mukaisesti. Vaikka luokan 5.2 aineita ei ole sallittu kuljetettavaksi yksittäin poikkeusmäärinä luvun 3.2 taulukon A sarakkeessa (7b) annetulla koodilla, ovat ne sallittuja tämän erityismääräyksen välinesarjoissa ja pakkauksissa, jolloin niille sovelletaan koodia E2 (ks. kohta 3.5.12).

341-499 (Varattu)

- 500 UN 3064 nitroglyserolin alkoholiliuos, jossa nitroglyserolipitoisuus on yli 1 % mutta enintään 5 %, ja joka on pakattu kohdan 4.1.4.1 pakkaustavan P300 mukaisesti, on luokan 3 aine.
- 501 Naftaleeni, sulassa muodossa, ks. UN 2304.
- 502 UN 2006 muovit, nitroselluloosapohjaiset, itsestään kuumenevat, n.o.s. ja UN 2002 selluloidi, jäte ovat luokan 4.2 aineita.
- 503 Valkoinen tai keltainen fosfori, sulassa muodossa, ks. UN 2447.

- 504 Vähintään 30 % kidevettä sisältävä UN 1847 kaliumsulfidi, vähintään 30 % kidevettä sisältävä UN 1849 natriumsulfidi ja vähintään 25 % kidevettä sisältävä UN 2949 natriumvetysulfidi ovat luokan 8 aineita.
- 505 UN 2004 magnesiumdiamidi on luokan 4.2 aine.
- 506 Maa-alkaalimetallit ja maa-alkaalimetallien seokset pyroforisessa muodossa ovat luokan 4.2 aineita.
UN 1869 magnesium ja UN 1869 magnesiumseokset, jotka sisältävät yli 50 % magnesiumia pelletteinä, lastuina tai liuskoina, ovat luokan 4.1 aineita.
- 507 UN 3048 alumiinifosfiditorjunta-aineet, joissa on myrkyllisten, palavien kaasujen vapautumista inhiboivia lisäaineita, ovat luokan 6.1 aineita.
- 508 UN 1871 titaanihydridi ja UN 1437 zirkoniumhydridi ovat luokan 4.1 aineita. UN 2870 alumiiniboorihydridi on luokan 4.2 aine.
- 509 UN 1908 kloriittiliuos on luokan 8 aine.
- 510 UN 1755 kromihappoliuos on luokan 8 aine.
- 511 UN 1625 elohopea-II-nitraatti, UN 1627 elohopea-I-nitraatti ja UN 2727 talliumnitraatti ovat luokan 6.1 aineita. Toriumnitraatti, kiinteä, uranylinitraatti heksahydraattiliuos ja uranylinitraatti, kiinteä ovat luokan 7 aineita.
- 512 UN 1730 antimonipentakloridi, nestemäinen, UN 1731 antimonipentakloridiliuos, UN 1732 antimonipentafluoridi ja UN 1733 antimonitrikloridi ovat luokan 8 aineita.
- 513 UN 0224 bariumatsidi, kuiva tai kostutettu, alle 50 massa-% vettä sisältävä, on luokan 1 aine. UN 1571 bariumatsidi, kostutettu, vähintään 50 massa-% vettä sisältävä, on luokan 4.1 aine. UN 1854 bariumseokset, pyroforiset, ovat luokan 4.2 aineita. UN 1445 bariumkloraaatti, kiinteä, UN 1446 bariumnitraatti, UN 1447 bariumperkloraaatti, kiinteä, UN 1448 bariumpermanganaatti, UN 1449 bariumperoksidi, UN 2719 bariumbromaatti, UN 2741 bariumhypokloriitti, yli 22 % vapaata klooria sisältävä, UN 3405 bariumkloraattiliuos ja UN 3406 bariumperkloraattiliuos ovat luokan 5.1 aineita. UN 1565 bariumsyaniidi ja UN 1884 bariumoksidi ovat luokan 6.1 aineita.
- 514 UN 2464 berylliumnitraatti on luokan 5.1 aine.
- 515 UN 1581 metyylibromidin ja klooripikriinin seos sekä UN 1582 metyylidikloridin ja klooripikriinin seos ovat luokan 2 aineita.
- 516 UN 1912 metyylidikloridin ja metyleenidikloridin seos on luokan 2 aine.
- 517 UN 1690 natriumfluoridi, kiinteä, UN 1812 kaliumfluoridi, kiinteä, UN 2505 ammoniumfluoridi, UN 2674 natriumpiifluoridi (natriumfluorisilikaatti), UN 2856 piifluoridit (fluorisilikaatit), n.o.s., UN 3415 natriumfluoridiliuos ja UN 3422 kaliumfluoridiliuos ovat luokan 6.1 aineita.
- 518 UN 1463 kromitrioksidi, vedetön (kromihappo, kiinteä) on luokan 5.1 aine.
- 519 UN 1048 bromivety, vedetön on luokan 2 aine.
- 520 UN 1050 kloorivety, vedetön on luokan 2 aine.
- 521 Kiinteät kloriitit ja hypokloriitit ovat luokan 5.1 aineita.
- 522 UN 1873 perkloorihapon vesiliuos, joka sisältää yli 50 massa-% mutta enintään 72 massa-% puhdasta happoa, on luokan 5.1 aine. Perkloorihapon vesiliuoksen,

joka sisältää yli 72 massa-% puhdasta happoa, sekä perkloorihapon seosten muiden kuin vesiliuosten kuljetus on kielletty.

- 523 UN 1382 kaliumsulfidi, vedetön ja UN 1385 natriumsulfidi, vedetön sekä niiden hydraatit, jotka sisältävät alle 30 % kidevettä, ja UN 2318 natriumvety sulfidi, joka sisältää alle 25 % kidevettä, ovat luokan 4.2 aineita.
- 524 UN 2858 viimeistellyt zirkoniumtuotteet, joiden paksuus on vähintään 18 µm, ovat luokan 4.1 aineita.
- 525 Epäorgaanisten syanidien liuokset, joiden kokonaissyanidi-ionipitoisuus on yli 30 %, on luokiteltava pakkausryhmään I, liuokset, joiden kokonaissyanidi-ionipitoisuus on yli 3 % mutta enintään 30 % pakkausryhmään II ja liuokset, joiden kokonaissyanidi-ionipitoisuus on yli 0,3 % mutta enintään 3 % pakkausryhmään III.
- 526 UN 2000 selluloidi on luokan 4.1 aine.
- 528 UN 1353 heikosti nitratulla selluloosalla kyllästetyt kuidut ja kankaat, jotka eivät kuumene itsestään, ovat luokan 4.1 esineitä.
- 529 UN 0135 elohopeafulminaatti, kostutettu, vähintään 20 massa-% vettä tai veden ja alkoholin seosta sisältävänä, on luokan 1 aine. UN 3077 elohopeakloridi (kalomeli) on luokan 9 aine.
- 530 UN 3293 hydratsiinin vesiliuos, joka sisältää enintään 37 massa-% hydratsiinia, on luokan 6.1 aine.
- 531 Seokset, joiden leimahduspiste on alle 23 °C ja jotka sisältävät yli 55 % nitroselluloosaa sen tyypipitoisuudesta riippumatta tai enintään 55 % nitroselluloosaa, jonka tyypipitoisuus on yli 12,6 % (kuivamassasta), ovat luokan 1 aineita (ks. UN 0340 tai 0342) tai luokan 4.1 aineita.
- 532 UN 2672 ammoniakkiliuos, joka sisältää vähintään 10 % mutta enintään 35 % ammoniakkia, on luokan 8 aine.
- 533 UN 1198 formaldehydin liuokset, palavat, ovat luokan 3 aineita. Formaldehydin liuokset, palamattomat, jotka sisältävät alle 25 % formaldehydiä, eivät ole näiden säännösten alaisia.
- 534 Vaikka joissakin ilmasto-olosuhteissa bensiinin höyrynpaine 50 °C lämpötilassa voi olla yli 110 kPa (1,10 bar) mutta enintään 150 kPa (1,50 bar), pidetään sitä edelleen aineena, jonka höyrynpaine 50 °C lämpötilassa on enintään 110 kPa (1,10 bar).
- 535 UN 1469 lyijynitraatti, UN 1470 lyijyperkloriitti, kiinteä ja UN 3408 lyijyperkloriittiliuos ovat luokan 5.1 aineita.
- 536 Naftaleeni, kiinteä, ks. UN 1334.
- 537 UN 2869 titaanitrikloridi, seos, joka ei ole helposti itsestään syttyvä, on luokan 8 aine.
- 538 Rikki (kiinteä olomuoto), ks. UN 1350.
- 539 Isosyanaattien liuokset, joiden leimahduspiste on vähintään 23 °C, ovat luokan 6.1 aineita.
- 540 UN 1326 hafniumjauhe, kostutettu, UN 1352 titaanijauhe, kostutettu tai UN 1358 zirkoniumjauhe, kostutettu vähintään 25 % vettä, ovat luokan 4.1 aineita.

- 541 Nitroselluloosaseokset, joiden vesi-, alkoholi- tai pehmitinpitoisuudet ovat määrättyjä raja-arvoja pienempiä, ovat luokan 1 aineita.
- 542 Talkki, joka sisältää tremoliittia ja/tai aktinoliittia, sisältyy tähän nimikkeeseen.
- 543 UN 1005 ammoniakki, vedetön, UN 3318 ammoniakkivesiliuos, joka sisältää yli 50 % ammoniakkia, ja UN 2073 ammoniakkivesiliuos, joka sisältää yli 35 % mutta enintään 50 % ammoniakkia, ovat luokan 2 aineita. Ammoniakkiliuokset, jotka sisältävät enintään 10 % ammoniakkia, eivät ole näiden säännösten alaisia.
- 544 UN 1032 dimetyyliamiini, vedetön, UN 1036 etyyliamiini, UN 1061 metyyliamiini, vedetön ja UN 1083 trimetyyliamiini, vedetön, ovat luokan 2 aineita.
- 545 UN 0401 dipikryylisulfidi, kostutettu alle 10 massa-% vettä sisältävä, on luokan 1 aine.
- 546 UN 2009 zirkonium, kuiva, valmiina levyinä tai lankakelana paksuuden ollessa alle 18 µm, on luokan 4.2 aine. Zirkonium, kuiva, valmiina levyinä tai lankakelana paksuuden ollessa vähintään 254 µm, ei ole näiden säännösten alainen.
- 547 UN 2210 maneb tai UN 2210 manebvalmisteet itsestään kuumenevassa muodossa ovat luokan 4.2 aineita.
- 548 Kloorisilaanit, jotka veden kanssa kosketukseen joutuessaan kehittävät palavia kaasuja, ovat luokan 4.3 aineita.
- 549 Kloorisilaanit, joiden leimahduspiste on alle 23 °C, ja jotka veden kanssa kosketukseen joutuessaan eivät kehitä palavia kaasuja, ovat luokan 3 aineita. Kloorisilaanit, joiden leimahduspiste on vähintään 23 °C, ja jotka veden kanssa kosketukseen joutuessaan eivät kehitä palavia kaasuja, ovat luokan 8 aineita.
- 550 UN 1333 cerium levyinä, tankoina tai harkkoina on luokan 4.1 aine.
- 551 Isosyanaattien liuokset, joiden leimahduspiste on alle 23 °C, ovat luokan 3 aineita.
- 552 Metallit ja metalliseokset, jotka jauheena tai muussa helposti syttyvässä muodossa ovat alttiita itsesyttymiselle, ovat luokan 4.2 aineita. Metallit ja metalliseokset, jotka jauheena tai muussa helposti syttyvässä muodossa veden kanssa kosketukseen joutuessaan kehittävät palavia kaasuja, ovat luokan 4.3 aineita.
- 553 Tämä vetyperoksidin ja peretikkahapon seos ei saa laboratorikokeissa [ks. käsikirjan "Manual of Tests and Criteria" (Kokeet ja kriteerit), osa II, kappale 20] räjähtää kavitaatiotilassa, hajaantua, eikä kuumentaminen koeolosuhteessa saa vaikuttaa aineeseen eikä aiheuttaa aineen räjähtämistä. Valmisteen on oltava termisesti stabiili (itsekihtyvä hajoamislämpötila vähintään 60 °C 50 kg kollille). Epäherkistämiseen on käytettävä peretikkahapon kanssa yhteensopivaa nestettä. Valmisteet, jotka eivät täytä näitä kriteereitä, ovat luokan 5.2 aineita [ks. käsikirja "Manual of Tests and Criteria" (Kokeet ja kriteerit), osa II, kappale 20.4.3 (g)].
- 554 Metallihydritit, jotka veden kanssa kosketukseen joutuessaan kehittävät palavia kaasuja, ovat luokan 4.3 aineita. UN 2870 alumiiniboorihydridi tai UN 2870 alumiiniboorihydridiä sisältävät laitteet ovat luokan 4.2 aineita.
- 555 Metallien itsestään syttymättömässä muodossa olevat myrkyttömät pölyt ja jauheet, jotka kuitenkin veden kanssa kosketukseen joutuessaan kehittävät palavia kaasuja, ovat luokan 4.3 aineita.

- 556 Organometalliset yhdisteet ja niiden liuokset, jotka ovat helposti itsestään syttyviä, ovat luokan 4.2 aineita. Palavat liuokset, joissa on organometallisia yhdisteitä sellaisissa pitoisuuksissa, että ne joutuessaan kosketukseen veden kanssa eivät kehitä vaarallisia määriä palavia kaasuja eivätkä syty itsestään, ovat luokan 3 aineita.
- 557 Pyroforiset metallipölyt ja -jauheet ovat luokan 4.2 aineita.
- 558 Pyroforiset metallit ja metalliseokset ovat luokan 4.2 aineita. Metallit ja metalliseokset, jotka veden kanssa kosketukseen joutuessaan eivät kehitä palavia kaasuja eivätkä ole pyroforisia tai itsestään kuumenevia, mutta syttyvät helposti, ovat luokan 4.1 aineita.
- 559 Hypokloriitin ja ammoniumsuolan seosten kuljetus on kielletty. UN 1791 hypokloriittiliuos on luokan 8 aine.
- 560 UN 3257 kohotetussa lämpötilassa oleva neste, n.o.s., vähintään 100 °C lämpötilassa ja, jos aineella on leimahduspiste, leimahduspistettään alemmassa lämpötilassa (mukaan lukien sulassa muodossa oleva metalli tai suola), on luokan 9 aine.
- 561 Klooriformiaatit, jotka ovat ominaisuuksiltaan ensisijaisesti syövyttäviä, ovat luokan 8 aineita.
- 562 Itsestään syttyvät organometalliset yhdisteet ovat luokan 4.2 aineita. Organometalliset yhdisteet, jotka veden kanssa kosketukseen joutuessaan kehittävät palavia kaasuja, ovat luokan 4.3 aineita.
- 563 UN 1905 seleenihiappo on luokan 8 aine.
- 564 UN 2443 vanadiinioksiditrikloridi, UN 2444 vanadiinitetrakloridi ja UN 2475 vanadiinitrikloridi ovat luokan 8 aineita.
- 565 Määrittelemättömät jätteet, jotka ovat peräisin ihmisten/eläinten lääketieteellisestä/eläinlääketieteellisestä hoidosta tai biologisesta tutkimuksesta ja jotka todennäköisesti eivät sisällä luokan 6.2 aineita, on luokiteltava tähän nimikkeeseen. Dekontaminoidut kliiniset jätteet tai biologisesta tutkimuksesta peräisin olevat jätteet, jotka ovat sisältäneet tartuntavaarallisia aineita, eivät ole luokan 6.2 säännösten alaisia.
- 566 UN 2030 hydratsiinin vesiliuos, joka sisältää yli 37 massa-% hydratsiinia, on luokan 8 aine.
- 567 Seokset, jotka sisältävät yli 21 tilavuus-% happea, on luokiteltava hapettaviksi.
- 568 Jos bariumatsidin vesipitoisuus on alempi kuin mitä nimikkeelle on ilmoitettu, on se luokan 1 aine, UN 0224.
- 569-579 (Varattu)
- 580 Irtotavarakuljetuksissa on kohdan 5.3.3 varoitusmerkki kiinnitettävä säiliöajoneuvojen, erityisajoneuvojen tai erityisvarustettujen ajoneuvojen kummallekin sivulle ja taakse. Irtotavarakuljetuksissa säiliökonteissa, UN-säiliöissä, erityiskonteissa ja erityisvarustelluissa konteissa on tämä varoitusmerkki kiinnitettävä kaikille neljälle sivulle.

- 581 Tähän nimikkeeseen kuuluvat metyyliasetyleenin, propadieenin ja hiilivetyjen seokset, joita ovat:
 SEOS P1, joka sisältää enintään 63 tilavuus-% metyyliasetyleeniä ja propadieenia sekä enintään 24 tilavuus-% propaania ja propeenia; tyydyttyneiden hiilivetyjen C₄ määrän on oltava vähintään 14 tilavuus-%;
 SEOS P2, joka sisältää enintään 48 tilavuus-% metyyliasetyleeniä ja propadieenia sekä enintään 50 tilavuus-% propaania ja propeenia; tyydyttyneiden hiilivetyjen C₄ määrän on oltava vähintään 5 tilavuus-%;
 sekä propadieenin seokset, jotka sisältävät 1 – 4 % metyyliasetyleeniä.
 Tarvittaessa, jotta rahtikirjaa koskevat vaatimukset täyttyvät (ks. kohta 5.4.1.1), saa teknisen nimen sijasta käyttää " SEOS P1" tai " SEOS P2".
- 582 Tähän nimikkeeseen kuuluvat mm. kirjaimella R... merkityt kaasuseokset, joita ovat:
 SEOS F1, höyrynpaine 70 °C:ssa enintään 1,3 MPa (13 bar) ja tiheys 50 °C:ssa vähintään sama kuin dikloorifluorimetaanin (1,30 kg/l);
 SEOS F2, höyrynpaine 70 °C:ssa enintään 1,9 MPa (19 bar) ja tiheys 50 °C:ssa vähintään sama kuin diklooridifluorimetaanin (1,21 kg/l);
 SEOS F3, höyrynpaine 70 °C:ssa enintään 3 MPa (30 bar) ja tiheys 50 °C:ssa vähintään sama kuin klooridifluorimetaanin (1,09 kg/l).
HUOM: Fluoritrikloorimetaani (kylmäainekaasu R 11), 1,1,2-trikloori-1,2,2-trifluorietaani (kylmäainekaasu R 113), 1,1,1-trikloori-2,2,2-trifluorietaani (kylmäainekaasu R 113a), 1-kloori-1,2,2-trifluorietaani (kylmäainekaasu R 133) ja 1-kloori-1,1,2-trifluorietaani (kylmäainekaasu R 133b) eivät ole luokan 2 aineita. Niitä voi kuitenkin sisältyä seoksiin F1, F2 ja F3.
 Tarvittaessa, jotta rahtikirjaa koskevat vaatimukset täyttyvät (ks. kohta 5.4.1.1), saa teknisen nimen sijasta käyttää " SEOS F1" tai " SEOS F2" tai " SEOS F3".
- 583 Tähän nimikkeeseen kuuluvat mm. kaasuseokset, joita ovat:
 SEOS A, höyrynpaine 70 °C:ssa enintään 1,1 MPa (11 bar) ja tiheys 50 °C:ssa vähintään 0,525 kg/l;
 SEOS A01, höyrynpaine 70 °C:ssa enintään 1,6 MPa (16 bar) ja tiheys 50 °C:ssa vähintään 0,516 kg/l;
 SEOS A02, höyrynpaine 70 °C:ssa enintään 1,6 MPa (16 bar) ja tiheys 50 °C:ssa vähintään 0,505 kg/l;
 SEOS A0, höyrynpaine 70 °C:ssa enintään 1,6 MPa (16 bar) ja tiheys 50 °C:ssa vähintään 0,495 kg/l;
 SEOS A1, höyrynpaine 70 °C:ssa enintään 2,1 MPa (21 bar) ja tiheys 50 °C:ssa vähintään 0,485 kg/l;
 SEOS B1, höyrynpaine 70 °C:ssa enintään 2,6 MPa (26 bar) ja tiheys 50 °C:ssa vähintään 0,474 kg/l;
 SEOS B2, höyrynpaine 70 °C:ssa enintään 2,6 MPa (26 bar) ja tiheys 50 °C:ssa vähintään 0,463 kg/l;
 SEOS B, höyrynpaine 70 °C:ssa enintään 2,6 MPa (26 bar) ja tiheys 50 °C:ssa vähintään 0,450 kg/l;
 SEOS C, höyrynpaine 70 °C:ssa enintään 3,1 MPa (31 bar) ja tiheys 50 °C:ssa vähintään 0,440 kg/l.

Tarvittaessa, jotta rahtikirjaa koskevat vaatimukset täyttyvät (ks. kohta 5.4.1.1), saa teknisen nimen sijasta käyttää:

- "SEOS A" tai "BUTAANI";
- "SEOS A01" tai "BUTAANI";
- "SEOS A02" tai "BUTAANI";
- "SEOS A0" tai "BUTAANI";
- "SEOS A1";
- "SEOS B1";
- "SEOS B2";
- "SEOS B";
- "SEOS C" tai "PROPAANI".

Säiliökuljetuksissa saa käyttää kaupanimeä "BUTAANI" tai "PROPAANI" vain lisätietona.

- 584 Tämä kaasu ei ole näiden säännösten alainen, jos
- se on kaasumaisessa olomuodossa;
 - se sisältää enintään 0,5 % ilmaa;
 - se on metallikapseleissa (hiilihappopatruunat), joissa ei ole vikoja, jotka voivat heikentää niiden kestävyyttä;
 - kapselin sulkimen tiiviys on varmistettu;
 - kapseli sisältää tätä kaasua enintään 25 g;
 - kapseli sisältää tätä kaasua enintään 0,75 g tilavuuden cm³ kohti.
- 585 Sinoperi ei ole näiden säännösten alainen.
- 586 Hafnium-, titaani- ja zirkoniumjauheiden on sisällettävä näkyvä ylimäärä vettä. Hafnium-, titaani- ja zirkoniumjauheet, kostutetut, mekaanisesti valmistetut hiukkaskooltaan vähintään 53 µm tai kemiallisesti valmistetut hiukkaskooltaan vähintään 840 µm, eivät ole näiden säännösten alaisia.
- 587 Bariumstearaatti ja bariumtitaanaatti eivät ole näiden säännösten alaisia.
- 588 Kiinteät alumiinibromidihydraatit ja alumiinikloridihydraatit eivät ole näiden säännösten alaisia.
- 589 Kalsiumhypokloriittiseokset, kuivat, jotka sisältävät enintään 10 % aktiivista klooria, eivät ole näiden säännösten alaisia.
- 590 Ferrikloridiheksahydraatti ei ole näiden säännösten alainen.
- 591 Lyijysulfaatti, joka sisältää enintään 3 % vapaata rikkihappoa, ei ole näiden säännösten alainen.
- 592 Puhdistamattomat tyhjat pakkaukset (mukaan lukien tyhjat IBC-pakkaukset ja suurpäälyykset), tyhjat säiliöajoneuvot, tyhjat irrotettavat säiliöt, tyhjat UN-säiliöt, tyhjat säiliökontit ja tyhjat pienkontit, jotka ovat sisältäneet tätä ainetta, eivät ole näiden säännösten alaisia.
- 593 Tämä kaasu, joka on tarkoitettu esim. lääketieteellisten tai biologisten näytteiden jäädyttämiseen, ei ole näiden säännösten alainen, jos se on kaksoisseinäisessä astiassa, joka täyttää kohdan 4.1.4.1 pakkaustavan P203 (12) vaatimukset.
- 594 Valmistajamaan säännösten mukaisesti valmistetut ja täytetyt seuraavat esineet, jotka on pakattu kestäviin ulkopakkauksiin, eivät ole näiden säännösten alaisia:
- UN 1044 sammuttimet, jotka ovat suojattu tahattomalta tyhjentymiseltä;
 - UN 3164 esineet, pneumaattisesti tai hydraulisesti paineistetut, jotka voimansiirron, muotojäykkyyden tai valmistustekniikan takia on suunniteltu kestävämpään suurempia rasituksia kuin sisäinen kaasun paine edellyttää.

- 596 Kadmiumpigmentit, kuten kadmiumsulfidit, kadmiumsulfoselenidit ja korkeampien rasvahappojen kadmiumsuolat (esim. kadmiumstearaatti) eivät ole näiden säännösten alaisia.
- 597 Etikkahappoliuokset, jotka sisältävät enintään 10 massa-% puhdasta happoa, eivät ole näiden säännösten alaisia.
- 598 Seuraavat eivät ole näiden säännösten alaisia:
- (a) uudet akut, jos:
- ne on kiinnitetty siten, etteivät ne voi liukua, kaatua tai vahingoittua;
 - ne on varustettu kädensijoilla, kädensijoja ei tarvitse olla, jos akut on pinottu turvallisesti esimerkiksi kuormalavoille;
 - akkukoteloiden ulkopinnoilla ei ole jäämiä alkaalisesta liuksesta tai haposta;
 - ne on suojattu oikosululta.
- (b) käytetyt akut, jos:
- akkukoteloissa ei ole vaurioita;
 - akut on kiinnitetty siten, etteivät ne voi vuotaa, liukua, kaatua tai vahingoittua, esim. pinottuna päällekkäin kuormalavoille;
 - akkukoteloiden ulkopinnoilla ei ole jäämiä alkaalisesta liuksesta tai haposta;
 - akut on suojattu oikosululta.
- "Käytetyillä akuilla" tarkoitetaan tavanomaisen käytön jälkeen kierrätykseen kuljetettavia akkuja.
- 599 Esineet ja laitteet, jotka sisältävät enintään 1 kg elohopeaa, eivät ole näiden säännösten alaisia.
- 600 Vanadiinipentoksidi, sulatettu ja jähmettynyt, ei ole näiden säännösten alainen.
- 601 Käyttövalmiit farmaseuttiset tuotteet (lääkeaineet), jotka on valmistettu ja pakattu vähittäismyyntiä varten tai henkilökohtaiseen tai kotitalouden käyttöön, eivät ole näiden säännösten alaisia.
- 602 Keltaista ja valkoista fosforia sisältävien fosforisulfidien kuljetus on kielletty.
- 603 Vedettömän syaanivedyn, joka ei täytä YK-numeron 1051 tai YK-numeron 1614 määritelmää, kuljetus on kielletty. Alle 3 % vettä sisältävä syaanivety (sinihappo) on stabiili, jos sen pH-arvo on $2,5 \pm 0,5$ ja neste on kirkas ja väritön.
- 604 Ammoniumbromaaatin, sen vesiliuosten sekä bromaaatin ja ammoniumsuolan seosten kuljetus on kielletty.
- 605 Ammoniumkloraatin, sen vesiliuosten sekä kloraatin ja ammoniumsuolan seosten kuljetus on kielletty.
- 606 Ammoniumkloriitin, sen vesiliuosten sekä kloriitin ja ammoniumsuolan seosten kuljetus on kielletty.
- 607 Kaliumnitraatin ja natriumnitriitin seosten kuljetus ammoniumsuolan kanssa on kielletty.
- 608 Ammoniumpermanganaatin, sen vesiliuosten sekä permanganaatin ja ammoniumsuolan seosten kuljetus on kielletty.
- 609 Palavia epäpuhtauksia sisältävän tetranitrometaanin kuljetus on kielletty.
- 610 Tämän aineen kuljetus on kielletty, jos se sisältää yli 45 % syaanivetyä.

- 611 Yli 0,2 % palavia aineita (mukaan lukien orgaaniset aineet hiileksi laskettuna) sisältävän ammoniumnitraatin kuljetus on kielletty, ellei ammoniumnitraatti ole ainesosana luokan I aineessa tai esineessä.
- 612 (Varattu)
- 613 Yli 10 % kloorihappoa sisältävien kloorihapon liuosten tai muita nestemäisiä aineita kuin vettä sisältävien kloorihapposeosten kuljetus on kielletty.
- 614 2,3,7,8-tetraklooribentso-1,4-dioksiinin (TCDD) kuljetus on kielletty sellaisissa pitoisuuksissa, joissa se kohdan 2.2.61.1 kriteerien mukaisesti luokituu erittäin myrkylliseksi.
- 615 (Varattu)
- 616 Aineiden, jotka sisältävät yli 40 % nestemäisiä typpihapon estereitä, on läpäistävä kohdan 2.3.1 mainittu tiikumiskoe.
- 617 Räjähdeyytiin lisäksi räjähteen erityinen kaupallinen nimi on merkittävä kalliin.
- 618 Astioissa, jotka sisältävät 1,2-butadieenia, kaasufaasin happipitoisuus ei saa ylittää 50 ml/m³.
- 619-622 (Varattu)
- 623 UN 1829 rikkiatrioksidin on oltava inhiboitu. Rikkiatrioksidia, joka on vähintään 99,95 % puhdasta, saa myös kuljettaa ilman inhibiittoreita säiliöissä edellyttäen, että sen lämpötila pidetään vähintään 32,5 °C:ssa. Kuljetettaessa tätä ainetta säiliöissä ilman inhibiittoreita vähintään 32,5 °C lämpötilassa on rahtikirjaan tehtävä merkintä "**Tuotteen vähimmäislämpötila kuljetuksen aikana 32,5 °C**".
- 625 Kolleihin, jotka sisältävät näitä esineitä, on tehtävä selvä merkintä:
"**UN 1950 AEROSOLIT**"
- 626-631 (Varattu)
- 632 Pidetään itsestään syttyvänä (pyroforisena).
- 633 Kolleihin ja pienkontteihin, jotka sisältävät tätä ainetta, on tehtävä seuraava merkintä: "**Pidettävä erillään sytytyslähteistä**".
HUOM: Kansainvälisen ADR-sopimuksen mukaan tämän merkinnän on oltava lähettäjämaan virallisella kielellä. Jos virallinen kieli ei ole englanti, ranska tai saksa, niin sen on oltava myös englanniksi, ranskaksi tai saksaksi, elleivät asianomaisten maiden väliset kuljetussopimukset toisin määrää.
- 634 (Poistettu)
- 635 Näitä esineitä sisältävät kollit, on varustettava varoituslipukkeella nro 9 vain, jos esineet ovat täysin pakkauksen tai rimahäkin sisällä tai muulla tavoin näkymättömissä siten, että esineen nopea tunnistaminen estyy.
- 636 (a) Laitteeseen kuuluvat kennot eivät saa kuljetuksen aikana purkautua sähkövarauksesta niin, että avoimen virtapiirin jännite laskee alle kahden voltin tai kahden kolmasosan purkautumattoman kennon jännitteestä, sen mukaan kumpi arvoista on alempi.
- (b) Hävitettäväksi kerätyt käytetyt bruttomassaltaan enintään 500 g:n litiumkennot ja -akut, joita ollaan kuljettamassa keräyspaikalta välikäsitteilylaitokseen yhdessä muiden ei-litiumkennojen tai -akkujen kanssa, eivät ole näiden säännösten muiden vaatimusten alaisia, jos ne täyttävät seuraavat ehdot:
- (i) pakkaustavan P903b vaatimukset täytyvät;

- (ii) laadunvarmistusohjelman on varmistettava, että litiumkennojen tai -akkujen kokonaismäärä kuljetusyksikössä ei ylitä 333 kg;
- (iii) kolleissa on oltava merkintä: "KÄYTETTYJÄ LITIUMKENNOJA".
- 637 Muuntogeeniset mikro-organismit ja muuntogeeniset organismit ovat mikro-organismeja ja organismeja, jotka eivät ole vaarallisia ihmisille ja eläimille, mutta jotka voivat muuttaa eläimiä, kasveja tai mikrobiologisia aineita ja ekosysteemejä tavoilla, joita ei tavallisesti esiinny luonnossa. Muuntogeeniset mikro-organismit ja muuntogeeniset organismit eivät ole näiden säännösten alaisia aineita, jos niiden käyttö on Suomessa sallittu ¹.
- HUOM:** Kansainvälisien ADR-sopimuksen mukaan käytön hyväksyy alkuperä-, kauttakulku- sekä määräpaikkamaan toimivaltainen viranomainen.
- Eläviä selkärankaisia tai selkärangattomia eläimiä ei saa käyttää tähän YK-numeroon luokiteltujen aineiden kuljettamiseen paitsi, jos ainetta ei voi kuljettaa millään muulla tavalla. Kuljettaessa tähän YK-numeroon kuuluvia helposti pilaantuvia aineita on lisäksi tehtävä seuraava merkintä. Esimerkiksi: "Jäähdytettävä +2/+4 °C" tai "Kuljetettava jäädettynä" taikka "Ei saa jäättyä".
- 638 Aineet, joilla on itsereaktiivisten aineiden kaltaisia ominaisuuksia (ks. kohta 2.2.41.1.19).
- 639 Katso kohta 2.2.2.3: luokituskoodi 2F, UN 1965, huom. 2.
- 640 Luvun 3.2 taulukon A sarakkeessa (2) mainitut fysikaaliset ja tekniset ominaisuudet määrittävät erilaiset säiliökoodit VAK/ADR-säiliöissä kuljetettaville saman pakkausryhmän aineille.
- Kuljetettavan tuotteen fysikaalisten ja teknisten ominaisuuksien tunnistamiseksi on seuraava erityisvaatimus lisättävä rahtikirjaan, kun sitä kuljetetaan VAK/ADR-säiliössä: "Erityismääräys 640X", jossa "X" on luvun 3.2 taulukon A sarakkeen (6) erityismääräyksen 640 -viitteen jälkeinen iso kirjain.
- Tämän tiedon saa jättää pois, kun kuljetus tapahtuu säiliötyypissä, joka täyttää tietyn YK-numeron tietyille pakkausryhmälle vähintään tiukimmat vaatimukset.
- 642 Jollei kohdassa 1.1.4.2 ole sallittu, ei tätä YK-mallisäännöissä olevaa nimikettä saa käyttää kuljettaessa vapaata ammoniakkia sisältäviä lannoitteiden liuoksia.
- 643 Kiviainesta sisältävä asfalttimassa ei ole luokan 9 säännösten alainen.
- 644 Tätä ainetta saa kuljettaa edellyttäen, että:
- pH on välillä 5 - 7 mitattuna kuljetettavan aineen 10 prosenttisesta vesiliuoksesta,
 - liuos ei sisällä yli 0,2 % palavaa ainetta tai klooriyhdisteitä sellaisissa määrin, että klooripitoisuus on yli 0,02 %.
- 645 Luvun 3.2 taulukon A sarakkeessa (3b) mainittua luokituskoodia saa käyttää ainoastaan turvatekniikan keskuksen tai muun ADR/RID-maan toimivaltaisen viranomaisen hyväksynnällä. Jos luokitus tiettyyn vaarallisuusluokkaan on tehty kohdan 2.2.1.1.7.2 menetelmän mukaisesti, turvatekniikan keskus voi vaatia

¹ Ks. erityisesti geneettisesti muunnettujen organismien tarkoituksellisesta levittämisestä ympäristöön ja neuvoston direktiivin 90/220/ETY kumoamisesta annetun Euroopan parlamentin ja neuvoston direktiivin 2001/18/EY osa C (Euroopan yhteisöjen virallinen lehti, Nro L 106, 17.4.2001, sivut 8 - 14), joissa on esitelty Euroopan yhteisön valtuusmenettelytavat. Tämä direktiivi on saatettu kansallisesti voimaan geeniteknikkalailla 377/1995.

oletusluokituksen vahvistamista käsikirjan "Manual of Tests and Criteria" osan I kohdan 16 (Kokeet ja kriteerit) koesarjan 6 koetuloksilla.

- 646 Höyryaktivaatiomenetelmällä valmistetut hiilet eivät ole näiden säännösten alaisia.
- 647 Enintään 25 massa-% puhdasta happoa sisältävän elintarvikeviinietikan ja -etikkahapon kuljetus on ainoastaan seuraavien vaatimusten alainen:
- (a) Pakkaukset, IBC-pakkaukset, suurpäälykset ja säiliöt on valmistettava ruostumattomasta teräksestä tai muovista, joka pysyvästi kestää elintarvikeviinietikkaa/-etikkahappoa syöpymättä;
 - (b) Omistajan on tarkastettava silmämääräisesti pakkaukset, IBC-pakkaukset, suurpäälykset ja säiliöt vähintään kerran vuodessa. Tarkastustulokset on kirjattava, ja ne on säilytettävä vähintään yhden vuoden ajan. Vahingoittuneita pakkauksia, IBC-pakkauksia, suurpäälyksia ja säiliöitä ei saa täyttää;
 - (c) Pakkaukset, IBC-pakkaukset, suurpäälykset ja säiliöt on täytettävä siten, että tuote ei vuoda eikä sitä jää ulkopinnalle;
 - (d) Tiivisteiden ja sulkimien on kestettävä elintarvikeviinietikkaa/-etikkahappoa. Pakkaamisesta ja/tai täyttämisestä vastuussa olevan henkilön on suljettava pakkaukset, IBC-pakkaukset, suurpäälykset ja säiliöt tiiviisti siten, että ne eivät vuoda tavanomaisissa kuljetusolosuhteissa;
 - (e) Pakkausyhdistelmiä, joissa on lasiset tai muoviset sisäpakkaukset (ks. kohdan 4.1.4.1 pakkaustapa P001), jotka täyttävät kohtien 4.1.1.1, 4.1.1.2, 4.1.1.4, 4.1.1.5, 4.1.1.6, 4.1.1.7 ja 4.1.1.8 yleiset pakkausvaatimukset, saa käyttää.
- Muita näiden säännösten vaatimuksia ei sovelleta.
- 648 Tällä torjunta-aineilla kyllästetyt esineet, kuten pahvilautaset, paperinauhat, vanupallot, muovivilyt, jotka on kääritty päällysteeseen ilmatiiviisti, eivät ole näiden säännösten alaisia.
- 649 Kohdassa 2.2.3.1.3 pakkausryhmälle I annettua kiehumisen alkamis pistettä määrittäessä on standardin ASTM D86-01² mukainen testimenetelmä sopiva. Aineet, joiden kiehumisen alkamis piste on yli 35 °C määritettynä tällä menetelmällä, ovat pakkausryhmän II aineita, ja ne on luokiteltava tämän pakkausryhmän soveltuvaan nimikkeeseen.
- 650 Jätettä, joka koostuu maalipakkausjäännöksistä taikka jähmettyneistä tai nestemäisistä maalijäännöksistä, saa kuljettaa pakkausryhmän II ehtojen mukaisesti. UN 1263 pakkausryhmän II säännösten lisäksi jätteen saa pakata ja kuljettaa seuraavalla tavalla:
- (a) Jätteen saa pakata kohdan 4.1.4.1 pakkaustavan P002 tai kohdan 4.1.4.2 pakkaustavan IBC06 mukaisesti;
 - (b) Jätteen saa pakata 13H3, 13H4 ja 13H5 suursäkkeihin (IBC), jotka ovat umpinaisissa lisäpäälyksissä;
 - (c) Kohdissa (a) ja (b) tarkoitettujen pakkausten ja IBC-pakkausten testauksen saa suorittaa vastaavan luvun 6.1 tai 6.5 kiinteiden aineiden kuljettamiselle annettujen pakkausryhmän II testausvaatimusten mukaisesti.

² Standard Test Method for Distillation of Petroleum Products at Atmospheric Pressure, julkaistu syyskuussa 2001, ASTM International

- Pakkausten ja IBC-pakkausten kokeet on suoritettava siten, että ne ovat edustavalla jätinäytteellä kuljetusvalmiiksi täytettyinä.
- (d) Kuljetus on sallittu irtotavarana peitteellä varustetussa ajoneuvossa, umpinaisessa kontissa tai peitteellä varustetussa suurkontissa, joissa jokaisessa on umpinaiset seinät. Ajoneuvon tai kontin kuormatilan on oltava tiiviis tai tiivistetty sellaiseksi esimerkiksi käyttäen sopivaa ja riittävän lujaa sisävuorausta;
- (e) Jos jätettä kuljetetaan tämän erityismääräyksen mukaisesti, on kohdan 5.4.1.1.3 mukaisesti tavarasta tehtävä seuraava merkintä rahtikirjaan ”JÄTETTÄ, UN 1263 MAALI, 3, II”.
- 651 Erityismääräystä V2 (1) ei sovelleta, jos räjähdysaineen kokonaisnettomassa ei ylitä 4 000 kg kuljetusyksikköä kohti edellyttäen, että ajoneuvoa kohti räjähdysaineen kokonaisnettomassa on enintään 3 000 kg.
- 652 Austeniittisesta ruostumattomasta teräksestä, ferriittis-austeniittisesta teräksestä (Duplex-teräksestä) ja hitsatusta titaanista valmistettuja astioita, jotka eivät täytä luvun 6.2 vaatimuksia, mutta jotka on valmistettu ja hyväksytty Ilmailuhallinnon antamien ilmailumääräysten (**HUOM: kansainvälisen ADR-sopimuksen mukaan kansallisten ilmailumääräysten**) mukaisesti kuumailmapallon tai kuumailmailaivan polttoaineastioiksi, ja jotka on otettu käyttöön (käyttöönototarkastuspäivä) ennen 1 päivää heinäkuuta 2004 saa kuljettaa tiellä edellyttäen, että:
- (a) noudatetaan kohdan 6.2.1 yleisiä säännöksiä;
- (b) Ilmailuhallinto (**HUOM: kansainvälisen ADR-sopimuksen mukaan kansallinen ilmailuviranomainen**) on hyväksynyt astioiden suunnittelun ja rakenteen ilmailukäyttöön;
- (c) kohdasta 6.2.3.1.2 poiketen suunnittelupaine on johdettava redusoidusta ympäristön korkeimmasta käyttölämpötilasta + 40 °C; tässä tapauksessa:
- (i) kohdasta 6.2.5.1 poiketen kaasupullot saa valmistaa valssatusta ja lämpökäsittelystä, teknisesti puhtaasta titaanista, jonka vähimmäisvaatimukset ovat $R_m > 450 \text{ MPa}$, $\epsilon_A > 20 \%$ (ϵ_A = murtovenymä);
- (ii) austeniittisesta ruostumattomasta teräksestä ja ferriittis-austeniittisesta teräksestä (Duplex-teräksestä) valmistettuja kaasupulloja saa käyttää, jos metallin jännitys ei ylitä 85 % taatusta vähimmäismyötöraajasta (R_e), kun suunnittelupaine on johdettu redusoidusta ympäristön korkeimmasta käyttölämpötilasta + 40 °C;
- (iii) astiat on varustettava paineentasauslaitteilla, joiden nimellinen asetuspainne on 26 bar. Näiden astioiden koepaineen on oltava vähintään 30 bar;
- (d) kun kohdan (c) poikkeuksia ei sovelleta, astioiden on oltava suunniteltu käyttäen suunnittelun referenssilämpötilana 65 °C ja varustettu paineentasauslaitteilla, joiden nimellisen asetuspainneen turvatekniikan keskus (**HUOM: kansainvälisen ADR-sopimuksen mukaan käyttömaan toimivaltainen viranomainen**) on hyväksynyt;
- (e) astioiden päärunon on oltava peitetty ulkopuolelta vähintään 25 mm paksulla vedenkestävällä suojakerroksella, joka on tehty rakennesolumuovista tai vastaavasta materiaalista;
- (f) kuljetuksen aikana astian on oltava lujasti kiinnitettynä kehikkoon tai varmistettu lisäturvallitteella;

- (g) astiat on merkittävä selvällä, näkyvällä lipukkeella, joka osoittaa, että astia on tarkoitettu käytettäväksi ainoastaan kuumailmapalloissa tai kuumailmalaivoissa;
- (h) käyttöikä (käyttöönottotarkastuspäivästä alkaen) ei saa olla yli 25 vuotta.
- 653 Kun tätä kaasua kuljetetaan enintään 0,5 litran kaasupulloissa, se ei ole näiden säännösten alainen edellyttäen, että:
- Kaasupullojen testaus- ja rakennesäännöksiä noudatetaan;
 - Kaasupullot ovat ulkopakkauksissa, jotka täyttävät vähintään osan 4 pakkausyhdistelmille annetut vaatimukset. Kohtien 4.1.1.1, 4.1.1.2 ja 4.1.1.5 - 4.1.1.7 yleisiä säännöksiä noudatetaan;
 - Kaasupulloja ei pakata yhteen muiden vaarallisten aineiden kanssa;
 - Kollin kokonaisbruttomassa ei ylitä 30 kg; ja
 - Jokaiseen kalliin on merkitty selvästi ja kestävästi "UN 1013". Tämä merkintä on ympäröitävä kärjelleen asetetun neliön muotoisella reunaviivalla, jonka sivun pituus on vähintään 100 mm.
- 654 Erikseen kerätyt jätesytyttimet, jotka lähetetään kohdan 5.4.1.1.3 mukaisesti, saa kuljettaa hävitettäväksi tähän nimikkeeseen luokiteltuina. Niitä ei tarvitse suojata tahattomalta tyhjenemiseltä, jos on ryhdytty toimenpiteisiin, joilla estetään paineen kohoaminen vaaralliseksi tai vaarallisen kaasuseoksen muodostuminen. Jätesytyttimet, muut kuin vuotavat tai huomattavasti vahingoittuneet, on pakattava pakkaustavan P003 mukaisesti. Lisäksi seuraavia säännöksiä on sovellettava:
- vain enimmäistilavuudeltaan 60 l jäykkiä pakkauksia on käytettävä;
 - pakkaukset on täytettävä vedellä tai muulla sopivalla suojamateriaalilla syttymisen estämiseksi;
 - tavanomaisissa kuljetusolosuhteissa kaikki sytyttimien sytytyslaitteet on oltava täysin peitetty suojamateriaalilla;
 - pakkausten on oltava riittävän tuulettuvia, jotta estetään palavan kaasuseoksen muodostuminen ja paineen kohoaminen;
 - kolleja saa kuljettaa vain tuulettuvissa tai avonaisissa ajoneuvoissa tai avoimissa konteissa.
- Vuotavat tai huomattavasti vahingoittuneet sytyttimet on kuljetettava pelastuspakkauksissa edellyttäen, että sopivin menetelmin varmistetaan, ettei paine koho vaaralliseksi.
- HUOM:** Jätesytyttimille ei sovelleta erityismääräystä 201 eikä kohdan 4.1.4.1 pakkaustavan P002 erityispakkausmääräyksiä PP84 ja RR5.

LUKU 3.4
RAJOITETUT MÄÄRÄT
PAKATUILLE VAARALLISILLE AINEILLE

3.4.1 Yleiset säännökset

3.4.1.1 Kohtien 3.4.3 - 3.4.6 mukaisesti käytettäviin pakkauksiin sovelletaan ainoastaan kohtien 4.1.1.1, 4.1.1.2 ja 4.1.1.4 – 4.1.1.8 yleisiä säännöksiä.

3.4.1.2 Pakkausyhdistelmän enimmäisbruttomassa saa olla enintään 30 kg ja kutiste- ja kiristekalvolla kiinnitettyjen alustojen enintään 20 kg.

***HUOM:** Tämä rajoitus ei koske LQ5:tä pakkausyhdistelmässä.*

3.4.1.3 Kohdan 3.4.1.2 enimmäismäärät ja taulukon 3.4.6 yksittäiset enimmäismäärät huomioiden saa vaarallisia aineita pakata yhteen muiden esineiden tai aineiden kanssa edellyttäen, etteivät ne vuototapauksessa reagoi vaarallisesti toistensa kanssa.

3.4.2 Kun luvun 3.2 taulukon A sarakkeessa (7a) aineella tai esineellä on koodi "LQ0", ei kyseinen aine tai esine vapaudu mistään liitteiden A ja B säännöksistä, vaikka se on pakattu rajoitetuissa määrin, ellei näissä liitteissä toisin säädetä.

3.4.3 Kun luvun 3.2 taulukon A sarakkeessa (7a) aineella tai esineellä on koodi "LQ1" tai "LQ2", ei kyseistä ainetta tai esinettä kuljetettaessa sovelleta näiden säännösten muiden lukujen säännöksiä, ellei tässä luvussa toisin säädetä, edellyttäen, että:

- (a) kohdan 3.4.5 (a) - (c) säännökset otetaan huomioon. Näissä säännöksissä esineiden katsotaan olevan sisäpakkauksia;
- (b) sisäpakkaukset täyttävät kohtien 6.2.5.1 ja 6.2.6.1- 6.2.6.3 vaatimukset.

3.4.4 Kun luvun 3.2 taulukon A sarakkeessa (7a) aineella on koodi "LQ3", ei kyseistä ainetta kuljetettaessa sovelleta näiden säännösten muiden lukujen säännöksiä, ellei tässä luvussa toisin säädetä, edellyttäen, että:

- (a) aine kuljetetaan pakkausyhdistelmässä, jossa ulkopakkauksena käytetään jotain seuraavista pakkaustyypeistä:
 - irrotettavapäättyiset teräs- tai alumiininyrityt;
 - irrotettavapäättyiset teräs- tai alumiinikanisterit;
 - vaneri- tai pahvitynnyrit;
 - irrotettavapäättyiset muovitynnyrit tai -kanisterit;
 - puiset laatikot, vanerilaatikot, muut puupohjaisesta levystä tehdyt laatikot, pahvi-, muovi-, teräs- tai alumiinilaatikot;
 ja pakkausyhdistelmät on suunniteltu siten, että ne täyttävät kohdan 6.1.4 soveltuvat rakennevaatimukset;
- (b) taulukon 3.4.6 sarakkeessa (2) tai (4) annettu enimmäismäärä sisäpakkausta kohti ja sarakkeessa (3) tai (5) annettu enimmäismäärä kollia kohti ei ylity;
- (c) jokaiseen kalliin on selvästi ja kestävästi tehty seuraavat merkinnät:
 - (i) luvun 3.2 taulukon A sarakkeessa (1) annettu aineen YK-numero ja numeron eteen kirjaimet "UN";
 - (ii) jos samassa kollissa on aineita, joilla on eri YK-numerot:
 - aineiden YK-numerot ja numeroiden eteen kirjaimet "UN"; tai
 - merkintä "LQ"¹.

Nämä merkinnät on ympäröitävä kärjelleen asetetun neliön muotoisella reunaviivalla,

¹ "LQ" on lyhenne englanninkielisistä sanoista "Limited Quantities", joka tarkoittaa "rajoitetut määrät". Lyhenne "LQ" ei ole sallittu vaarallisten aineiden meri- (IMDG-koodi) tai ilmakuljetusmääräyksissä (ICAO-TI).

jonka sivun pituus on vähintään 100 mm. Reunaviivan paksuuden on oltava vähintään 2 mm, merkkien on oltava vähintään 6 mm korkeita. Kun samassa kollissa on eri YK-numeroihin luokiteltuja aineita, on neliön oltava riittävän suuri siten, että siihen mahtuvat kaikki tarvittavat YK-numerot. Jos kollin koko edellyttää, saa pienempää merkintää käyttää edellyttäen, että se on selvästi näkyvä.

3.4.5 Kun luvun 3.2 taulukon A sarakkeessa (7a) aineella on jokin koodeista "LQ4" - "LQ19" tai "LQ22" - LQ28", ei kyseistä ainetta kuljettaessa sovelleta näiden säännösten muiden lukujen säännöksiä, ellei tässä luvussa toisin säädetä edellyttäen, että:

- (a) ainetta kuljetetaan:
- kohdassa 3.4.4 (a) tarkoitetuissa pakkausyhdistelmissä, tai
 - kutiste- tai kiristekalvolla alustalle kiinnitetyissä metallisissa tai muovisissa sisäpakkauksissa, jotka ovat kestäviä eivätkä voi helposti puhjeta;
- (b) taulukon 3.4.6 sarakkeessa (2) tai (4) annettu enimmäismäärä sisäpakkauksia kohti ja sarakkeessa (3) tai (5) annettu enimmäismäärä kolla kohti ei ylitä;
- (c) jokaiseen kolliin on selvästi ja kestävästi tehty merkinnät kohdan 3.4.4 (c) mukaisesti.

3.4.6

Taulukko

Koodi	Pakkausyhdistelmät ^a Enimmäisnettomäärä		Kutiste- tai kiristekalvolla alustalle kiinnitetyt sisäpakkaukset ^a Enimmäisnettomäärä	
	Sisäpakkkaus	Kolli ^b	Sisäpakkkaus	Kolli ^b
(1)	(2)	(3)	(4)	(5)
LQ0	Ei vapautuksia kohdan 3.4.2 mukaisesti.			
LQ1	120 ml		120 ml	
LQ2	1 l		1 l	
LQ3 ^c	500 ml	1 l	Kielletty	Kielletty
LQ4 ^c	3 l		1 l	
LQ5 ^c	5 l	Rajoittamaton	1 l	
LQ6 ^c	5 l		1 l	
LQ7 ^c	5 l		5 l	
LQ8	3 kg		500 g	
LQ9	6 kg		3 kg	
LQ10	500 ml		500 ml	
LQ11	500 g		500 g	
LQ12	1 kg		1 kg	
LQ13	1 l		1 l	
LQ14	25 ml		25 ml	
LQ15	100 g		100 g	
LQ16	125 ml		125 ml	
LQ17	500 ml	2 l	100 ml	2 l
LQ18	1 kg	4 kg	500 g	4 kg
LQ19	5 kg		5 kg	
LQ20	Varattu	Varattu	Varattu	Varattu
LQ21	Varattu	Varattu	Varattu	Varattu
LQ22	1 l		500 ml	
LQ23	3 kg		1 kg	
LQ24	6 kg		2 kg	
LQ25 ^d	1 kg		1 kg	
LQ26 ^d	500 ml	2 l	500 ml	2 l
LQ27	6 kg		6 kg	
LQ28	3 l		3 l	

^a Ks. kohta 3.4.1.2.

^b Ks. kohta 3.4.1.3.

^c Luokan 3 vettä sisältävissä homogeenisissa seoksissa nämä määrät koskevat ainoastaan näiden seosten sisältämiä luokan 3 aineita.

^d UN 2315, 3151, 3152 ja 3432 aineita sisältävissä laitteissa ei yksittäisen laitteen sisältämä ainemäärä saa ylittää sisäpakkauksessa sallittua enimmäismäärää. Laite on kuljetettava tiiviissä pakkauksessa, ja valmiissa kollissa on oltava kohdan 3.4.4 (c) mukaiset merkinnät. Laitteita ei saa pakata kiinnitettyinä kutiste- tai kiristekalvolla alustoille.

- 3.4.7 Kohdan 3.4.3, 3.4.4 tai 3.4.5 mukaisia kolleja sisältävä lisäpäällys on merkittävä kohdan 3.4.4 (c) mukaisesti jokaisen lisäpäällysten sisältämän vaarallisen aineen osalta, jos kaikkia näitä vaarallisia aineita vastaavat merkinnät eivät ole näkyvissä.
- 3.4.8 Tämän luvun mukaisesti kuljettaviin kolleihin ja lisäpäällysiin on sovellettava myös seuraavia vaatimuksia:
- (a) kohdan 5.2.1.9 vaatimukset kollien merkitsemisestä suuntaa osoittavilla nuolilla;
 - (b) kohdan 5.1.2.1 (b) vaatimukset lisäpäällysten merkitsemisestä suuntaa osoittavilla nuolilla; ja
 - (c) kohdan 7.5.1.5 vaatimukset kollien asettamisesta.
- 3.4.9 Lähettäjien on rajoitetuissa määrin pakattuja vaarallisia aineita lähettäessään ilmoitettava kuljetuksen suorittajalle lähetettävien aineiden kokonaisbruttomassa ennen kuljetusta. Tähän ei sisälly merikuljetus.
- 3.4.10
- (a) Kuljetusyksiköissä, joiden suurin sallittu kokonaismassa ylittää 12 tonnia, ja joissa kuljetetaan vaarallisia aineita rajoitetussa määrin sisältäviä kolleja, on oltava edessä ja takana kohdan 3.4.12 mukainen merkintä, jos oranssikilpiä ei ole kiinnitetty kohdan 5.3.2 mukaisesti.
 - (b) Konteissa, joita kuljetetaan kuljetusyksiköissä, joiden suurin sallittu kokonaismassa ylittää 12 tonnia, ja joissa kuljetetaan vaarallisia aineita rajoitetussa määrin sisältäviä kolleja, on oltava kaikilla neljällä sivulla kohdan 3.4.12 mukainen merkintä, jos suurlipukkeita ei ole kiinnitetty kohdan 5.3.1 mukaisesti.
- Konttia kuljettava kuljetusyksikkö on merkittävä vain, jos konttiin kiinnitetty merkinnät eivät näy kuljetusyksikön ulkopuolelle. Jos merkinnät eivät näy, on vastaavat merkinnät kiinnitettävä kuljetusyksikön eteen ja taakse.
- 3.4.11 Kohdassa 3.4.10 määritellyn merkinnän voi jättää pois, jos vaarallisia aineita rajoitetussa määrin sisältävien kollien kokonaisbruttomassa on enintään 8 tonnia kuljetusyksikköä kohti.
- 3.4.12 Merkinnän on oltava seuraava: "LTD QTY"², ja siinä on oltava vähintään 65 mm korkeat mustat kirjaimet valkoisella taustalla.
- 3.4.13 Vaarallisten aineiden merikuljetusmääräysten (IMDG-koodi) luvun 3.4 mukaiset merkinnät hyväksytään myös, jos kuljetusketjuun sisältyy merikuljetus.

² "LTD QTY" on lyhenne englanninkielisistä sanoista "Limited Quantity", joka tarkoittaa "rajoitettu määrä".

LUKU 3.5
POIKKEUSMÄÄRÄT
PAKATUILLE VAARALLISILLE AINEILLE

3.5.1 Poikkeusmäärät

3.5.1.1 Tiettyjen luokkien poikkeusmäärin pakatut vaaralliset aineet (esineitä lukuun ottamatta), jotka täyttävät tämän luvun säännökset, ovat näissä säännöksissä vain seuraavien vaatimusten alaisia:

- (a) luvussa 1.3 tarkoitetut koulutusvaatimukset (ks. valtioneuvoston asetus 194/2002 muutoksineen, 15§);
- (b) osan 2 luokitusmenetelmät ja pakkausryhmän kriteerit;
- (c) kohtien 4.1.1.1, 4.1.1.2, 4.1.1.4 ja 4.1.1.6 pakkaamista koskevat säännökset.

HUOM: Peruskollissa oleviin radioaktiivisiin aineisiin sovelletaan kohdan 1.7.1.5 vaatimuksia.

3.5.1.2 Vaaralliset aineet, joita saa kuljettaa tämän luvun poikkeusmäärien säännösten mukaisesti, on merkitty luvun 3.2 taulukon A sarakkeeseen (7b) seuraavilla aakkosnumeerisilla koodeilla:

Koodi	Enimmäisnettomäärä sisäpakkausta kohti (Kiinteät aineet: g nesteet ja kaasut: ml)	Enimmäisnettomäärä ulkopakkausta kohti (Kiinteät aineet: g nesteet ja kaasut: ml; tai yhteenpakattuina g:n ja ml:n summa)
E0	Ei vapautuksia poikkeusmäärinä	
E1	30	1000
E2	30	500
E3	30	300
E4	1	500
E5	1	300

Kaasujen sisäpakkausten tilavuudella tarkoitetaan sisäastian vesitilavuutta ja ulkopakkausten tilavuudella yksittäisen ulkopakkauksen sisältämien kaikkien sisäpakkausten yhteistä vesitilavuutta.

3.5.1.3 Jos poikkeusmäärinä pakataan yhteen vaarallisia aineita, joilla on erilaiset koodit, näistä rajoittavin koodi määrää ulkopakkauksen sisältämien aineiden kokonaismäärän.

3.5.2 Pakkaukset

Pakkausten, joita käytetään vaarallisten aineiden poikkeusmäärien kuljetukseen, on täytettävä seuraavat vaatimukset:

- (a) Pakkauksessa on oltava sisäpakkaus, ja jokaisen sisäpakkauksen on oltava muovinen (nesteille vähimmäispaksuus on 0,2 mm) tai lasinen, posliininen, keraaminen taikka metallinen (ks. myös kohta 4.1.1.2). Kaikkien sisäpakkausten sulkimet on varmistettava metallilangalla, teipillä tai muulla luotettavalla tavalla. Astioissa, joissa on kierteellä varustettu kaula, on oltava tiivis kierrekorkki. Sulkimen on kestettävä sisältöä;
- (b) Jokainen sisäpakkaus on pakattava sulloainetta käyttäen välipakkauksen siten, että tavanomaisissa kuljetusolosuhteissa sisäpakkaukset eivät voi rikkoontua, muuten vahingoittua tai niiden sisältö ei voi vuotaa. Välipakkausten on pidettävä sisältö täysin sisällään rikkoontumis- tai vuototapauksessa riippumatta kollin asennosta.

Nesteille välipakkauksessa on oltava riittävästi imukykyistä materiaalia, joka pystyy imemään koko sisäpakkauksen sisällön. Tällöin imukyinen materiaali saa olla sulloaine. Vaaralliset aineet eivät saa reagoida vaarallisesti sulloaineen, imukykyisen materiaalin ja pakkausmateriaalin kanssa tai heikentää materiaalien eheyttä tai toimivuutta;

- (c) Välipakkaus on pakattava huolellisesti tukevaan ja jäykkään ulkopakkaukseen (puu, pahvi tai muu yhtä vahva materiaali);
- (d) Jokaisen kollin tyypin on oltava kohdan 3.5.3 säännösten mukainen;
- (e) Jokaisen kollin on oltava kooltaan sellainen, että siinä on riittävästi tilaa kaikkia tarvittavia merkintöjä varten; ja
- (f) Lisäpäälyksiä saa käyttää, ja ne voivat sisältää vaarallisia aineita sisältäviä kolleja tai aineita, jotka eivät ole näiden säännösten alaisia.

3.5.3

Kollien testaus

3.5.3.1

Kuljetusvalmiin kollin, jonka kiinteille aineille tarkoitetut sisäpakkaukset on täytetty vähintään 95 % enimmäistilavuudestaan tai nesteille tarkoitetut sisäpakkaukset on täytetty vähintään 98 % enimmäistilavuudestaan, on osoitettava dokumentoidusti kestävän sisäpakkauksen rikkoontumatta tai vuotamatta ja ilman merkittävää heikkenemistä seuraavat kokeet:

- (a) Pudotus 1,8 metrin korkeudelta kovalle, joustamattomalle, tasaiselle ja vaakasuoralle alustalle:
 - (i) Jos koekappale on laatikonmuotoinen, se on pudotettava seuraavissa asennoissa:
 - tasapudotus laatikon pohja edellä;
 - tasapudotus laatikon yläpuoli edellä;
 - tasapudotus laatikon pisin sivu edellä;
 - tasapudotus laatikon lyhin sivu edellä;
 - pudotus laatikon kulma edellä;
 - (ii) Jos koekappale on tynnyrinmuotoinen, se on pudotettava seuraavissa asennoissa:
 - pudotus vinottain yläreuna edellä, painopiste suoraan iskukohdan yläpuolella;
 - pudotus vinottain alareuna edellä;
 - tasapudotus kyljelleen;

HUOM: Edellä mainitut pudotukset saa suorittaa eri kolleilla, kunhan ne ovat identtiset alkuperäisen kollin kanssa.

- (b) Yläpinnan kuormitus 24 tunnin ajan voimalla, joka vastaa niiden identtisten kollien kokonaispainoa, jotka on pinottu 3 metrin korkeuteen (mukaan luettuna koekappale).

3.5.3.2

Pakkauksessa kuljetettavaksi tarkoitetut aineet saa korvata kokeessa muilla aineilla, jos se ei heikennä koetulosten luotettavuutta. Jos kiinteä aine korvataan toisella aineella, tällä korvaavalla aineella on oltava samat fysikaaliset ominaisuudet (massa, raekoko jne.) kuin kuljetettavaksi tarkoitetulla aineella. Jos nesteiden kuljetukseen tarkoitetun kollin pudotuskokeessa käytetään korvaavaa ainetta, sen suhteellisen tiheyden ja viskositeetin on oltava samat kuin kuljetettavaksi tarkoitetulla aineella.

3.5.4

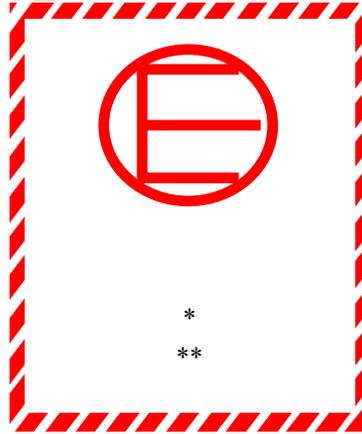
Kollien merkintä

3.5.4.1

Tämän luvun mukaisesti valmistellut kollit, jotka sisältävät vaarallisia aineita poikkeusmäärinä, on merkittävä selvästi ja pysyvästi kohdan 3.5.4.2 mukaisella merkillä. Merkissä on oltava jokaisen kollin sisältämän vaarallisen aineen luvun 3.2

taulukon A sarakkeessa (5) esitetty lipukenumero tai, jos lipukenumeroita on enemmän kuin yksi, ensimmäinen lipukenumero. Lähettäjän tai vastaanottajan nimi on oltava merkissä, jos sitä ei ole merkitty muualle kolliin.

3.5.4.2 Merkin vähimmäismitat ovat 100 mm x 100 mm.



Poikkeusmäärien merkki

Viivoituksen ja symbolin on oltava samanvärisiä, mustia tai punaisia, valkoisella tai muulla riittävästi erottuvalla taustalla

* Tässä kohdassa on oltava luvun 3.2 taulukon A sarakkeessa (5) esitetty lipukenumero tai, jos lipukenumeroita on enemmän kuin yksi, ensimmäinen lipukenumero.

** Tässä kohdassa on oltava lähettäjän tai vastaanottajan nimi, jos sitä ei ole merkitty muualle kolliin.

3.5.4.3 Lisäpäälyksessä, joka sisältää vaarallisia aineita poikkeusmäärinä, on oltava kohdassa 3.5.4.1 vaadittu merkki, elleivät lisäpäälyksessä olevien kollien merkit ole selvästi näkyvissä.

3.5.5 Kollien enimmäismäärä ajoneuvossa tai kontissa

Ajoneuvossa tai kontissa saa olla enintään 1 000 kolia.

3.5.6 Asiakirjat

Jos asiakirja(-t) (kuten laivausasiakirja, lentorahtikirja tai CMR/CIM-rahtikirja) on mukana kuljettaessa vaarallisia aineita poikkeusmäärinä, siinä (ainakin yhdessä näistä asiakirjoista) on oltava maininta "Vaarallisia aineita poikkeusmäärinä" ^a ja merkintä kollien määrästä.

^a "Dangerous Goods in Excepted Quantities", "Gefährliche Güter in Freigestellten Mengen", "Marchandises dangereuses en quantités exceptées".

OSA 4
PAKKAUSTEN, IBC-PAKKAUSTEN, SUURPÄÄLLYSTEN JA SÄILIÖIDEN
KÄYTTÖÄ
KOSKEVAT SÄÄNNÖKSET

LUKU 4.1
PAKKAUSTEN, IBC-PAKKAUSTEN
JA SUURPÄÄLLYSTEN
KÄYTTÖÄ
KOSKEVAT SÄÄNNÖKSET

Johdantohuomautukset

4.1.1 Yleiset pakkaamista koskevat säännökset vaarallisten aineiden pakkauksille, IBC-pakkauksille ja suurpäälyksille

***HUOM:** Tämän kohdan 4.1.1 yleisiä säännöksiä sovelletaan luokan 2, 6.2 ja 7 aineille vain, jos niin on kohdissa 4.1.8.2 (luokka 6.2) ja 4.1.9.1.5 (luokka 7) sekä kohdan 4.1.4 sovellettavissa pakkaustavoissa (luokan 2 aineille pakkaustapa P201 ja LP02 sekä luokan 6.2 aineille pakkaustavat P620, P621, IBC620 ja LP621) ilmoitettu.*

4.1.1.1 Vaaralliset aineet on pakattava hyvälaatuisiin pakkauksiin, IBC-pakkauksiin tai suurpäälyksiin. Näiden pakkausten on oltava riittävän vahvoja kestämään tavanomaisen kuljetuksen iskut ja kuormitukset mukaan lukien siirtokuormaus kuljetusyksiköiden välillä ja kuljetusyksiköiden ja varastojen välillä sekä kuormalavalta tai lisäpäälyksestä purkaminen ja siihen liittyvä käsin tai mekaanisesti tapahtuva käsittely. Pakkaukset, IBC-pakkaukset ja suurpäälykset on valmistettava ja suljettava siten, ettei lähetysvalmiin pakkauksen sisällöstä voi päästä mitään ulos tavanomaisissa kuljetusolosuhteissa johtuen värinästä tai lämpötilan, kosteuden tai paineen (esim. korkeuserosta johtuva) muutoksesta. Pakkaukset, IBC-pakkaukset ja suurpäälykset on suljettava valmistajan antamien ohjeiden mukaisesti. Kuljetuksen aikana pakkausten, IBC-pakkausten ja suurpäälysten ulkopinnalla ei saa olla vaarallisia jäämiä. Näitä säännöksiä sovelletaan soveltuvin osin uusiin, uudelleenkäytettäviin, kunnostettuihin tai uusiovalmistettuihin pakkauksiin sekä uusiin, uudelleenkäytettäviin, kunnostettuihin tai uusiovalmistettuihin IBC-pakkauksiin ja uusiin tai uudelleenkäytettäviin suurpäälyksiin.

4.1.1.2 Pakkausten, IBC-pakkausten ja suurpäälysten osien, jotka joutuvat suoraan kosketukseen vaarallisten aineiden kanssa, on oltava sellaisia,
(a) etteivät vaaralliset aineet vaikuta niihin tai heikennä niitä merkittävästi; ja
(b) etteivät ne aiheuta vaaraa esim. katalysoimalla reaktioita tai reagoimalla vaarallisten aineiden kanssa.

Tarvittaessa niissä on oltava joko sopiva sisäpinnoite tai muu sopiva käsittely.

***HUOM:** Polyeteenistä valmistettujen muovisten pakkausten, mukaan lukien IBC-pakkausten, kemiallinen yhteensopivuus, ks. kohta 4.1.1.19.*

4.1.1.3 Ellei muualla näissä säännöksissä toisin säädetä, jokaisen pakkauksen, IBC-pakkauksen ja suurpäälyksen, lukuun ottamatta sisäpakkauksia, on vastattava tyyppi hyväksyttyä pakkausta, joka on testattu kohdan 6.1.5, 6.3.2, 6.5.6 tai 6.6.5 asiaankuuluvien vaatimusten mukaisesti. Pakkaukset, joille testausta ei edellytetä, on mainittu kohdassa 6.1.1.3.

4.1.1.4 Täytettäessä pakkauksia, IBC-pakkauksia ja suurpäälläyksiä nesteillä on niihin jätettävä riittävän suuri tyhjätila varmistamaan, että kuljetuksen aikana mahdollisen lämpötilan vaihtelun johdosta tapahtuva nesteen laajeneminen ei aiheuta vuotoja tai pysyviä muodonmuutoksia pakkaukseen. Ellei erityismääräyksiä ole, neste ei saa täyttää pakkausta kokonaan 55 °C lämpötilassa. Kuitenkin IBC-pakkauksiin on jätettävä riittävän suuri tyhjätila varmistamaan, että enintään 98 % IBC-pakkauksen vesitilavuudesta täyttyy 50 °C keskilämpötilassa. Ellei muualla toisin säädetä, enimmäistäyttöaste on määritettävä 15 °C täyttölämpötilassa seuraavasti:

(a)	Aineen kiehumispiste (kiehumisen alkamispiste), °C	< 60	≥ 60 < 100	≥ 100 < 200	≥ 200 < 300	≥ 300
	Täyttöaste laskettuna prosentteina pakkauksen tilavuudesta	90	92	94	96	98

tai

$$(b) \quad \text{Täyttöaste} = \frac{98}{1 + \alpha(50 - t_F)} \% \text{ pakkauksen tilavuudesta.}$$

Kaavassa α on nesteen keskimääräinen tilavuuden laajenemiskerroin lämpötilavälillä 15 °C – 50 °C eli lämpötilan nousun ollessa enintään 35 °C.

α lasketaan seuraavalla kaavalla:

$$\alpha = \frac{d_{15} - d_{50}}{35 d_{50}},$$

missä d_{15} ja d_{50} ovat nesteen suhteelliset tiheydet¹ lämpötiloissa 15 °C ja 50 °C ja t_F on nesteen keskimääräinen täytönäikainen lämpötila.

4.1.1.4.1 Ilmakuljetuksessa käytettävien pakkausten, jotka on tarkoitettu nesteille, on kestettävä myös painevaihtelut vuotamatta kansainvälisten ilmakuljetusmääräysten mukaisesti.

4.1.1.5 Sisäpakkaukset on asetettava ulkopakkaukseen siten, että ne eivät voi rikkoutua, muuten vahingoittua, tai niiden sisältö ei voi vuotaa ulkopakkaukseen tavanomaisissa kuljetusolosuhteissa. Nesteitä sisältävät sisäpakkaukset on pakattava sulkimet ylöspäin, ja ne on asetettava ulkopakkauksiin kohdassa 5.2.1.9 kuvattujen suuntaa osoittavien nuolien mukaisesti. Sisäpakkaukset, jotka voivat helposti rikkoutua tai muuten vahingoittua, kuten esimerkiksi lasiset, posliiniset tai keraamiset taikka tietyt muoviset pakkaukset jne., on pakattava ulkopakkaukseen käyttäen sopivaa sulloainetta. Sisällön vuotaminen ei saa olennaisesti heikentää sulloaineen tai ulkopakkauksen suojaavia ominaisuuksia.

4.1.1.5.1 Jos pakkausyhdistelmän ulkopakkaus tai suurpäälläys on testattu erityyppisten sisäpakkausten kanssa hyväksyttävästi, voidaan näitä sisäpakkauksia käyttää tässä ulkopakkauksessa tai suurpäälläyksessä. Sillä edellytyksellä, että sama turvallisuustaso säilytetään, sallitaan sisäpakkauksessa lisäksi seuraavat vaihtelut ilman kollille tehtäviä lisäkokeita:

- (a) Vastaavankokoisia tai pienempiä sisäpakkauksia saa käyttää edellyttäen, että:
- (i) sisäpakkaus on samanmallinen kuin testattu sisäpakkaus (esim. muoto: pyöreä, suorakulmainen jne.);
 - (ii) sisäpakkauksen rakennemateriaalilla (lasi, muovi, metalli jne.) on vastaava tai parempi iskun- ja pinoamisenkestokyky kuin alkuperäisellä testatulla pakkauksella;

¹ Suhteellista tiheyttä (d) käytetään tässä luvussa ominaispainon synonyymina.

- (iii) sisäpakkauksen aukot ovat samankokoisia tai pienempiä, ja suljin on samanmallinen (esim. kierresuljin, painokansi);
 - (iv) tyhjätilan täyttämiseen ja sisäpakkauksen merkittävän liikkumisen estämiseksi käytetään riittävää määrää lisäsulloainetta; ja
 - (v) sisäpakkauksella on ulkopakkauksen sisällä samalla tavalla kuin testatussa kollissa.
- (b) Pienempää määrää testattuja sisäpakkauksia tai edellä kohdassa (a) mainittuja sisäpakkauksia saa käyttää edellyttäen, että sulloainetta lisätään riittävästi tyhjätilan (-tilojen) täyttämiseen ja sisäpakkauksen merkittävän liikkumisen estämiseksi.

4.1.1.6 Vaarallisia aineita ei saa pakata samaan ulkopakkaukseen tai suurpäälykseen vaarallisten aineiden tai muiden aineiden kanssa, jos ne reagoivat vaarallisesti toistensa kanssa ja aiheuttavat:

- (a) palon tai huomattavan lämmön kehittymisen;
- (b) palavien, tukahduttavien, hapettavien tai myrkyllisten kaasujen kehittymisen;
- (c) syövyttävien aineiden muodostumisen; tai
- (d) epästabiilien aineiden muodostumisen.

HUOM: Yhteenpakkaamista koskevat erityismääräykset, ks. kohta 4.1.10.

4.1.1.7 Kostutettuja tai laimennettuja aineita sisältävien pakkausten sulkimien on oltava sellaisia, ettei nesteen (vesi, liuotin tai flegmointiaine) prosentuaalinen osuus laske kuljetuksen aikana alle sallittujen arvojen.

4.1.1.7.1 Jos IBC-pakkauksessa on useita suljinlaitteita sijoitettu peräkkäin, on kuljetettavaa ainetta lähinnä oleva suljinlaite suljettava ensimmäisenä.

4.1.1.8 Jos kuljetettavasta aineesta vapautuva kaasu voi synnyttää pakkauksessa painetta (lämpötilan nousun tai muun syyn seurauksena), pakkauksen tai IBC-pakkauksen saa varustaa paineentasauslaitteella edellyttäen, että vapautuva kaasu ei aiheuta myrkyllisyytensä, palavuutensa, määränsä tms. syyn johdosta mitään vaaraa.

Paineentasauslaite on asennettava, jos aineen tavanomaisen hajoamisen seurauksena voi kehittyä ylipainetta vaarallisissa määrin. Paineentasauslaitteen on oltava sellainen, että se estää tavanomaisissa kuljetusolosuhteissa sisällön vuotamisen tai vieraiden aineiden pääsemisen sisään pakkauksen tai IBC-pakkauksen ollessa tavanomaisessa kuljetusasennossa.

HUOM: Ilmakuljetuksissa kollissa ei saa olla paineentasauslaitetta.

4.1.1.8.1 Nesteitä saa kuljettaa vain sisäpakkauksissa, jotka kestävät tavanomaisissa kuljetusolosuhteissa pakkauksen sisällä mahdollisesti kehittyvän paineen.

4.1.1.9 Uusien, uusiovalmistettujen tai uudelleenkäytettävien pakkausten, IBC-pakkausten ja suurpäälysten tai kunnostettujen pakkausten ja kunnostettujen tai säännöllisesti kunnossapidettyjen IBC-pakkausten on oltava sellaisia, että ne läpäisevät kohdan 6.1.5, 6.3.2, 6.5.6 tai 6.6.5 asiaankuuluvat testit. Jokaisesta pakkauksesta, IBC-pakkauksesta ja suurpäälyksestä on ennen täyttöä ja kuljettavaksi jättämistä tarkastettava, että se on puhdas ja ettei siinä ole syöpymiä tai muita vaurioita. Jokaisesta IBC-pakkauksesta on tarkastettava, että sen käyttölaitteet toimivat moitteettomasti. Jos pakkauksessa todetaan hyväksytyyn rakennetyyppiin verrattuna merkkejä heikentyneestä lujuudesta, sitä ei saa enää käyttää, ellei pakkausta ole kunnostettu siten, että se läpäisee tyyppitestit. Jos IBC-pakkauksessa todetaan hyväksytyyn rakennetyyppiin verrattuna merkkejä heikentyneestä lujuudesta, ei sitä saa enää käyttää, ellei IBC-pakkausta ole kunnostettu tai säännöllisesti kunnossapidetty siten, että se läpäisee tyyppitestit.

4.1.1.10 Nesteitä saa kuljettaa vain pakkauksissa, mukaan lukien IBC-pakkaukset, jotka kestävät tavanomaisissa kuljetusolosuhteissa pakkauksen sisällä mahdollisesti kehittyvän paineen. Pakkauksissa ja IBC-pakkauksissa, joihin on merkitty kohdan 6.1.3.1 (d) tai kohdan 6.5.2.2.1 mukaisesti nestepainekokeen paine, saa kuljettaa vain nesteitä, joiden höyrynpaine on:

- sellainen, että kokonaisympäristö paine pakkauksessa tai IBC-pakkauksessa (eli täytösaineen höyrynpaineen ja ilman tai muiden inerttien kaasujen osapaineiden summa vähennettynä 100 kPa) 55 °C lämpötilassa määritettynä kohdan 4.1.1.4 mukaisesti enimmäistäyttöasteella 15 °C täyttölämpötilassa on enintään kaksi kolmasosaa pakkauksen merkitystä koepaineesta; tai
- 50 °C lämpötilassa vähemmän kuin neljä seitsemäsosaa pakkauksen merkityn koepaineen ja 100 kPa summasta; tai
- 55 °C lämpötilassa vähemmän kuin kaksi kolmasosaa pakkauksen merkityn koepaineen ja 100 kPa summasta.

IBC-pakkauksissa, jotka on tarkoitettu nesteiden kuljettamiseen, ei saa kuljettaa nesteitä, joiden höyrynpaine on yli 110 kPa (1,1 bar) 50 °C lämpötilassa tai 130 kPa (1,3 bar) 55 °C lämpötilassa.

Esimerkkejä pakkauksen ja IBC-pakkauksen merkittävistä koepaineista, jotka on laskettu kohdan 4.1.1.10 (c) mukaisesti

YK-numero	Aineen nimi	Luokka	Pakkausryhmä	V_{p55} (kPa)	$(V_{p55} \times 1,5)$ (kPa)	$(V_{p55} \times 1,5)$ miinus 100 (kPa)	Vaadittava vähimmäiskoepaine (ylipaine) kohdan 6.1.5.5.4 (c) mukaisesti (kPa)	Pakkauksen merkittävä vähimmäiskoepaine (ylipaine) (kPa)
2056	Tetrahydrofuraani	3	II	70	105	5	100	100
2247	n-Dekaani	3	III	1,4	2,1	-97,9	100	100
1593	Dikloorimetaani	6.1	III	164	246	146	146	150
1155	Dietyylieetteri	3	I	199	299	199	199	250

HUOM. 1: Puhtaille nesteille höyrynpaine 55 °C:ssa (V_{p55}) saadaan yleensä tieteellisten julkaisujen taulukoista.

HUOM. 2: Taulukkoa sovelletaan vain kohdassa 4.1.1.10 (c), mikä tarkoittaa, että merkityn koepaineen on oltava 1,5 kertaa suurempi kuin höyrynpaine 55 °C:ssa vähennettynä 100 kPa:lla. Kun esim. n-dekaanin koepaine on määritetty kohdan 6.1.5.5.4 (a) mukaisesti, merkitty vähimmäiskoepaine saa olla alempi.

HUOM. 3: Dietyylieetterille kohdan 6.1.5.5.5 mukaisesti vaadittu vähimmäiskoepaine on 250 kPa.

4.1.1.11 Puhdistamattomat, tyhjät pakkaukset, IBC-pakkaukset ja suurpäälykset, jotka ovat sisältäneet vaarallisia aineita, ovat näiden säännösten alaisia kuten täytettynä olleessaan, ellei vaaratekijöitä ole asianmukaisesti poistettu.

4.1.1.12 Jokaisen luvun 6.1 mukaisen pakkauksen, jota käytetään nesteen kuljettamiseen, on läpäistävä soveltuva tiiviyskoe ja sen on täytettävä kohdan 6.1.5.4.3 mukainen soveltuva koetaso:

- ennen sen ensimmäistä käyttöä kuljettamiseen;
- kunnostuksen tai uusiovalmistuksen jälkeen, ennen kuin se otetaan uudelleen kuljetuskäyttöön;

Tässä kokeessa pakkaukseen ei tarvitse olla kiinnitettynä sen omaa suljinta. Yhdistetyn pakkauksen sisäastian saa testata ilman ulkopakkausta edellyttäen, että sillä ei ole vaikutusta koetuloksiin. Tätä koetta ei tarvitse tehdä:

- pakkausyhdistelmän sisäpakkauksille tai suurpäälyksille;
- yhdistettyjen pakkausten sisäastioille (lasiset, posliiniset tai keraamiset), jotka on merkitty kohdan 6.1.3.1 (a) (ii) mukaisesti tunnuksella "RID/ADR";
- peltipakkauksille, jotka on merkitty tunnuksella "RID/ADR" kohdan 6.1.3.1 (a) (ii) mukaisesti.

4.1.1.13 Kiinteiden aineiden kuljetukseen tarkoitettujen pakkausten ja IBC-pakkausten, joissa kuljetuksen aikana kiinteä aine voi lämpötilan vaikutuksesta muuttua nestemäiseksi, on pidettävä aine sisällään myös nestemäisessä olomuodossa.

4.1.1.14 Pakkaukset ja IBC-pakkaukset, jotka on tarkoitettu jauhemaisten tai rakeisten aineiden kuljetukseen, on oltava tiiviitä tai niissä on oltava sisäsäkki.

4.1.1.15 Jollei VAK-tarkastuslaitos ole muuta hyväksynyt, vaarallisten aineiden kuljetukseen tarkoitettujen muovisten tynnyreiden ja kanistereiden, jäykkien muovisten IBC-pakkausten ja muovisella sisäastialla varustettujen yhdistettyjen IBC-pakkausten käyttöikä on viisi vuotta laskettuna valmistuspäivämäärästä. Käyttöikä voi olla viittä vuotta lyhyempi, jos kuljetettavan aineen luonne sitä edellyttää.

4.1.1.16 Näiden säännösten mukaisissa kuljetuksissa saa käyttää kohtien 6.1.3, 6.2.2.7, 6.2.2.8, 6.3.1, 6.5.2 tai 6.6.3 mukaisesti merkittyjä pakkauksia, IBC-pakkauksia ja suurpäälyksiä, jotka on hyväksytty muissa kuin ADR-sopimukseen liittyneissä valtioissa, lukuun ottamatta nestemäisten aineiden kuljetukseen tarkoitettuja muusta kuin polyeteenistä valmistettuja muovitynnyreitä ja -kanistereita, yhdistettyjen pakkausten muovisia ulkopakkauksia sekä IBC-pakkauksia (ks. kohta 6.1.5.3.2).

HUOM. 1: *Kuljetettavissa painelaitteissa on oltava myös tarkastuslaitosasetuksen (302/2001) 6 §:ssä edellytetty π (pii) -merkintä sekä vaarallisten aineiden kuljetuksesta tiellä annetun valtioneuvoston asetuksen (194/2002) 17 §:ssä edellytetty merkintä.*

HUOM. 2: *Kansainvälisen ADR-sopimuksen mukaan saa käyttää kohtien 6.1.3, 6.2.5.8, 6.2.5.9, 6.3.1, 6.5.2 tai 6.6.3 mukaisesti merkittyjä pakkauksia, IBC-pakkauksia ja suurpäälyksiä, jotka on hyväksytty muissa kuin ADR-sopimukseen liittyneissä valtioissa.*

4.1.1.17 **Räjähteet, itsereaktiiviset aineet ja orgaaniset peroksidit**

Ellei näissä säännöksissä toisin edellytetä, on luokan 1 räjähteille, luokan 4.1 itsereaktiivisille aineille ja luokan 5.2 orgaanisille peroksidoille tarkoitettujen pakkausten, IBC-pakkausten ja suurpäälysten täytettävä pakkausryhmän II pakkausvaatimukset.

4.1.1.18 **Pelastuspakkausten käyttö**

4.1.1.18.1 Vaurioituneet, puutteelliset, vuotavat tai säännösten vastaiset kollit taikka läikkyneet tai vuotaneet vaaralliset aineet saa kuljettaa kohdan 6.1.5.1.11 mukaisissa pelastuspakkauksissa. Tämä ei estä sopivan tyyppisten ja suorituskykyisten, kooltaan suurempien pakkausten käyttämistä kohdan 4.1.1.18.2 ja 4.1.1.18.3 mukaisesti.

4.1.1.18.2 Sopivin menetelmin on estettävä vaurioituneen tai vuotavan kollin liiallinen liikkuminen pelastuspakkauksessa. Pelastuspakkauksen sisältäessä nestettä on pakkaukseen lisättävä riittävästi inerttiä imeytysainetta, jolla poistetaan vapaana oleva neste.

4.1.1.18.3 Sopivin toimenpitein on varmistettava, ettei paine kohoa vaaralliseksi.

4.1.1.19 *Muovisten pakkausten, mukaan lukien IBC-pakkausten, kemiallisen yhteensopivuuden osoitus täytösaineen rinnastamisella standardinesteeseen*

4.1.1.19.1 *Soveltamisala*

Kohdan 6.1.5.2.6 mukaisten polyeteenistä valmistettujen pakkausten ja kohdan 6.5.6.3.5 mukaisten polyeteenistä valmistettujen IBC-pakkausten kemiallisen yhteensopivuuden täytösaineiden kanssa saa osoittaa täytösainesiin rinnastettavilla standardinesteillä käyttäen kohdan 4.1.1.19.3 – 4.1.1.19.5 menetelmiä ja kohdan 4.1.1.19.6 rinnastustaulukkoa edellyttäen, että rakennetyyppi on testattu kohdan 6.1.5 tai 6.5.6 säännösten mukaisesti näillä standardinesteillä ottaen huomioon kohdan 6.1.6 säännökset ja että kohdan 4.1.1.19.2 vaatimukset täyttyvät. Jos tämän kohdan 4.1.1.19 mukaisesti standardinesteiden käyttö ei ole mahdollista, kemiallinen yhteensopivuus on osoitettava kohdan 6.1.5.2.5 mukaisella rakennetyyppitestauksella tai laboratoriotesteillä kohdan 6.1.5.2.7 mukaisesti pakkauksille ja kohdan 6.5.6.3.3 tai 6.5.6.3.6 mukaisesti IBC-pakkauksille.

HUOM: Tämän kohdan 4.1.1.19 säännöksistä huolimatta pakkausten, mukaan lukien IBC-pakkausten, käytölle tietyille täytösaineelle on rajoituksia luvun 3.2 taulukossa A ja luvun 4.1 pakkaustavoissa.

4.1.1.19.2 *Ehdot*

Täytösaineiden suhteelliset tiheydet eivät saa ylittää tiheyksiä, joita on käytetty hyväksytysti suoritettuna pudotuskokeen korkeuden määrittämiseen kohdan 6.1.5.3.5 tai 6.5.6.9.4 mukaisesti ja hyväksytysti suoritettuna pinoamiskokeen kuormitusmassan määrittämiseen kohdan 6.1.5.6 mukaisesti tai tarvittaessa kohdan 6.5.6.6 mukaisesti rinnastettavilla standardinesteillä. Täytösaineiden höyrynpaineet 50 °C tai 55 °C lämpötiloissa eivät saa ylittää höyrynpaineita, joita on käytetty hyväksytysti suoritettuna nestepainekokeen määrittämiseen kohtien 6.1.5.5.4 tai 6.5.6.8.4.2 mukaisesti rinnastettavilla standardinesteillä. Tilanteessa, jossa käytetään täytösaineseen rinnastettavaa standardinesteiden yhdistelmää, täytösainetta vastaavat arvot eivät saa ylittää standardinesteiden vähimmäisarvoja, jotka on johdettu käytetyistä pudotuskorkeuksista, pinoamismassoista ja koepaineista.

Esimerkki: UN 1736 bentsoylikloridi rinnastetaan standardinesteiden yhdistelmään "Hiilivetyseos ja pinta-aktiivinen liuos". Bentsoylikloridin höyrynpaine on 0,34 kPa 50 °C lämpötilassa ja suhteellinen tiheys noin 1,2 kg/l. Muovitynnyreille ja -kanistereille tyyppitestit tehdään usein vaadittavilla vähimmäiskoetasoilla. Käytännössä tämä tarkoittaa sitä, että pinoamiskokeessa käytetään kuormitusta, joka vastaa suhteellista tiheyttä 1,0 "hiilivetyseokselle" ja 1,2 "pinta-aktiiviselle liuokselle" (ks. kohdan 6.1.6 määritelmä standardinesteistä). Täten testatun rakennetyypin yhteensopivuutta bentsoylikloridille ei voida osoittaa standardinesteellä "hiilivetyseos", koska rakennetyypin koetaso ei ole riittävä. (Koska useimmissa tapauksissa nestepainekokeessa käytetty koepaine on vähintään 100 kPa, on bentsoylikloridin höyrynpaine kohdan 4.1.1.10 mukaisella koetasolla.)

Kaikki täytösaineen ainesosat, jotka voivat olla liuoksia, seoksia tai valmisteita kuten pinta-aktiiviset aineet pesuaineissa ja desinfioimisaineissa, riippumatta siitä, ovatko ne vaarallisia tai vaarattomia, on otettava mukaan rinnastusmenetelmään.

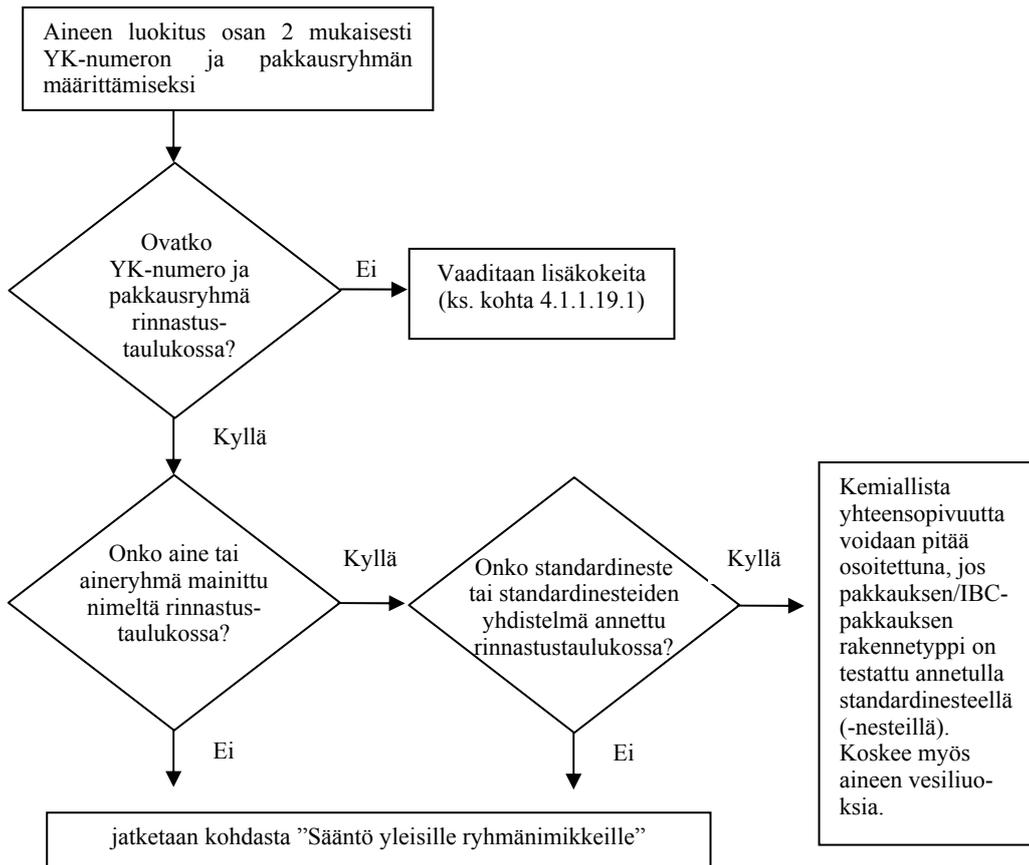
4.1.1.19.3 *Rinnastusmenetelmä*

Täytösaineet on luokiteltava kohdan 4.1.1.19.6 taulukossa lueteltuihin aineisiin tai aineryhmiin seuraavasti (ks. myös kuvan 4.1.1.19.1 kaavio):

- (a) Täytösaineen luokitus osan 2 menetelmien ja kriteerien mukaisesti (YK-numeron ja pakkausryhmän määrittäminen);

- (b) Valitse YK-numero kohdan 4.1.1.19.6 taulukon sarakkeesta (1), jos se siellä esiintyy;
- (c) Jos tälle YK-numerolle on useampi kuin yksi nimike, valitse rivi, jonka sarakkeissa (2a), (2b) ja (4) annetut tiedot pakkausryhmästä, pitoisuudesta, leimahduspisteestä, vaarattomista ainesosista jne. vastaavat täytösainetta;
Jos tämä ei ole mahdollista, on pakkausten kemiallinen yhteensopivuus osoitettava kohdan 6.1.5.2.5 tai 6.1.5.2.7 mukaisesti ja IBC-pakkausten vastaavasti kohdan 6.5.6.3.3 tai 6.5.6.3.6 mukaisesti (kuitenkin, jos kysymyksessä on vesiliuos, ks. kohta 4.1.1.19.4);
- (d) Jos kohdan (a) mukaisesti luokitellun täytösaineen YK-numero ja pakkausryhmä eivät ole rinnastustaulukossa, on pakkausten kemiallinen yhteensopivuus osoitettava kohdan 6.1.5.2.5 tai 6.1.5.2.7 mukaisesti ja IBC-pakkausten vastaavasti kohdan 6.5.6.3.3 tai 6.5.6.3.6 mukaisesti;
- (e) Jos valitun rivin sarakkeeseen (5) on merkitty ”Sääntö yleisille ryhmänimikkeille”, sovelletaan kohdassa 4.1.1.19.5 kuvattua sääntöä;
- (f) Täytösaineen kemiallista yhteensopivuutta voidaan pitää osoitettuna, jos kohtien 4.1.1.19.1 ja 4.1.1.19.2 säännökset on otettu huomioon ja nimeltä mainitulle aineelle on sarakkeessa (5) annettu standardineste tai standardinesteiden yhdistelmä ja rakennetyppi on hyväksytty näille standardinesteille.

Kuva 4.1.1.19.1: Kaavio täytösaineen rinnastamisesta standardinesteeseen



4.1.1.19.4 Vesiliuokset

Kohdan 4.1.1.19.3 mukaisesti rinnastettavia standardinesteitä voidaan käyttää myös aineiden ja aineryhmien vesiliuoksille edellyttäen, että seuraavat ehdot täyttyvät:

- (a) rinnastustaulukossa mainitun aineen YK-numeroon voidaan luokitella kohdan 2.1.3.3 kriteerin mukaisesti myös tämän aineen vesiliuos; ja
- (b) vesiliuos ei ole erikseen mainittu kohdan 4.1.1.19.6 rinnastustaulukossa; ja
- (c) vaarallisen aineen ja liuottimena olevan veden välillä ei tapahdu kemiallisia reaktiota.

Esimerkki: UN 1120 tert-butanolin vesiliuokset:

- Rinnastustaulukossa puhtaan tert-butanolin standardineste on ”etikkahappo”.
- Tert-butanolin vesiliuokset voidaan luokitella nimikkeeseen UN 1120 BUTANOLIT kohdan 2.1.3.3 mukaisesti, koska tert-butanolin vesiliuoksen luokka, pakkausryhmä ja fysikaalinen tila eivät eroa puhtaiden aineiden nimikkeiden vastaavista ominaisuuksista. Lisäksi nimikettä ”UN 1120 BUTANOLIT” ei ole rajoitettu koskemaan vain puhtaita aineita, ja näiden aineiden vesiliuoksia ei ole mainittu nimeltä luvun 3.2 taulukossa A eikä rinnastustaulukossa.
- UN 1120 BUTANOLIT eivät reagoi veden kanssa tavanomaisissa kuljetusolosuhteissa.

Täten UN 1120 tert-butanolin vesiliuosten standardinesteeksi voidaan valita ”etikkahappo”.

4.1.1.19.5 Sääntö yleisille ryhmänimikkeille

Täytösaineiden, joille on merkitty rinnastustaulukon sarakkeeseen (5) ”Sääntö yleisille ryhmänimikkeille”, rinnastaminen on tehtävä seuraavasti (ks. myös kuvan 4.1.1.19.2 kaavio):

- (a) Rinnastusmenetelmä tehdään liuoksen, seoksen tai valmisteen jokaiselle vaaralliselle ainesosalle kohdan 4.1.1.19.3 mukaisesti ottaen huomioon kohdan 4.1.1.19.2 ehdot. Ryhmänimikkeissä saa jättää huomioitta ne ainesosat, joista tiedetään, etteivät ne vaikuta vahingollisesti HD-polyeteeniin (esim. kiinteät pigmentit nimikkeissä UN 1263 MAALI tai MAALIEN KALTAISET AINEET).
- (b) Liuosta, seosta tai valmistetta ei voida rinnastaa standardinesteeseen, jos:
 - (i) yhden tai useamman vaarallisen ainesosan YK-numeroa ja pakkausryhmää ei ole rinnastustaulukossa; tai
 - (ii) yhdelle tai useammalle vaaralliselle ainesosalle on rinnastustaulukon sarakkeeseen (5) merkitty ”Sääntö yleisille ryhmänimikkeille”; tai
 - (iii) yhden tai useamman vaarallisen ainesosan luokituskoodi eroaa liuoksen, seoksen tai valmisteen luokituskoodista (lukuun ottamatta nimikettä UN 2059 NITROSELLULOOSALIUOS, PALAVA).
- (c) Jos kaikki vaaralliset ainesosat ovat rinnastustaulukossa ja niiden luokituskoodit ovat samat kuin itse liuoksen, seoksen tai valmisteen ja kaikilla vaarallisilla ainesosilla on rinnastustaulukon sarakkeessa (5) sama standardineste tai standardinesteiden yhdistelmä, voidaan liuoksen, seoksen tai valmisteen kemiallista yhteensopivuutta pitää osoitettuna, jos kohtien 4.1.1.19.1 ja 4.1.1.19.2 säännökset on otettu huomioon;
- (d) Jos kaikki vaaralliset ainesosat ovat rinnastustaulukossa ja niiden luokituskoodit ovat samat kuin itse liuoksen, seoksen tai valmisteen, mutta niille on annettu rinnastustaulukon sarakkeessa (5) eri standardinesteet, saa liuoksen, seoksen tai valmisteen kemiallista yhteensopivuutta pitää osoitettuna vain seuraaville standardinesteiden yhdistelmille, jos kohtien 4.1.1.19.1 ja 4.1.1.19.2 säännökset on otettu huomioon:

- (i) vesi/typpihappo (55 %) lukuun ottamatta luokituskoodin C1 epäorgaanisia happoja, joille on annettu standardinesteeksi vesi;
 - (ii) vesi/pinta-aktiivinen liuos;
 - (iii) vesi/etikkahappo;
 - (iv) vesi/hiilivetyseos;
 - (v) vesi/n-butyyliasetaatti – n-butyyliasetaatilla kyllästetty pinta-aktiivinen liuos.
- (e) Tätä sääntöä sovellettaessa kemiallista yhteensopivuutta ei voida pitää osoitettuna muille kuin kohdassa (d) määritetyille standardinesteiden yhdistelmille eikä kohdan (b) tapauksissa. Tällöin kemiallinen yhteensopivuus on osoitettava toisella tavalla [ks. kohta 4.1.1.19.3 (d)].

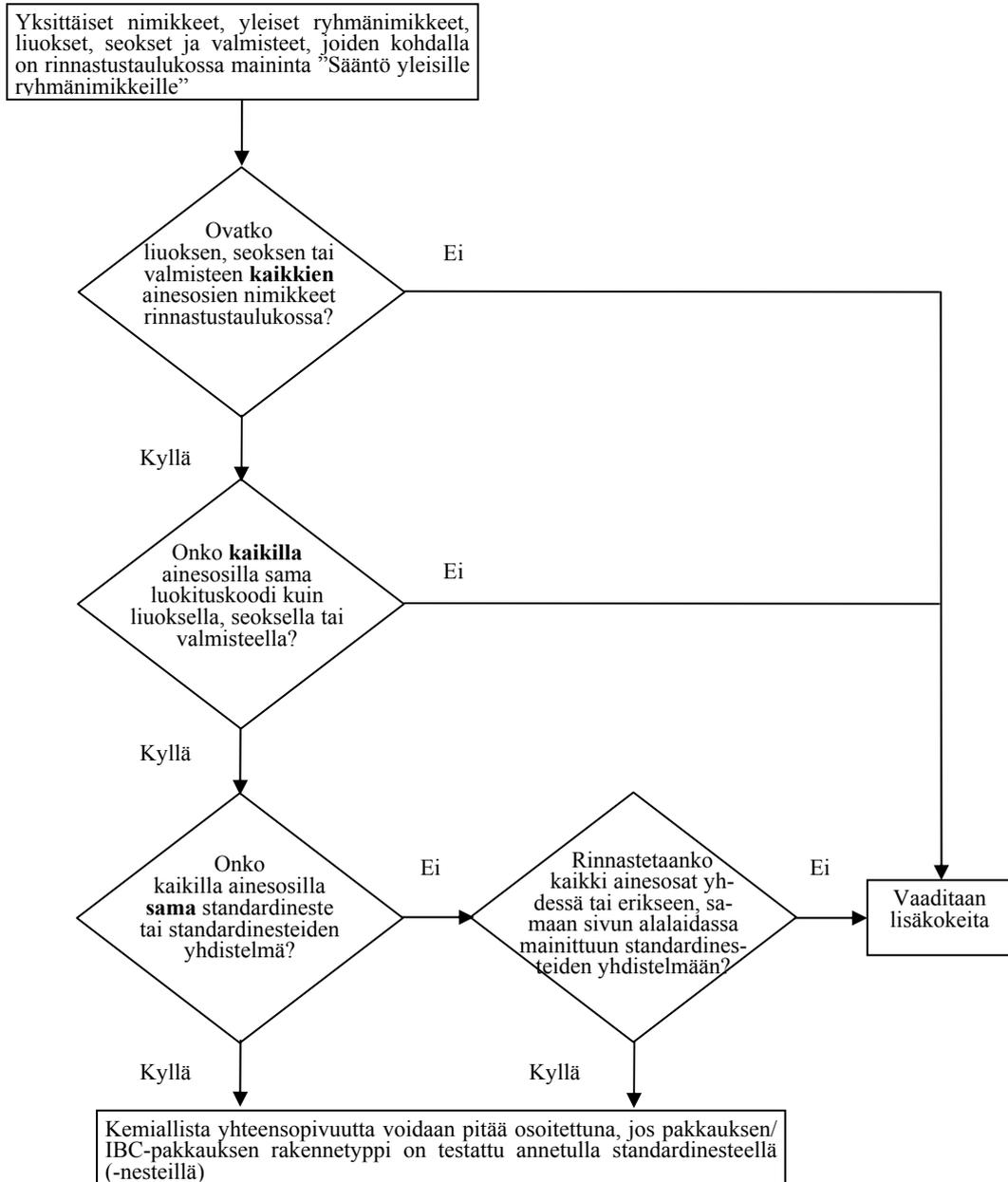
Esimerkki 1: UN 1940 TIOGLYKOLIHAPPO (50 %) ja UN 2531 METAKRYYLIIHAPPO, STABILOITU, (50 %); Seoksen luokittelu: UN 3265 SYÖVYTTÄVÄ NESTE, HAPAN, ORGAANINEN, N.O.S.

- sekä ainesosien YK-numerot että seoksen YK-numero ovat rinnastustaulukossa;
- molemmilla ainesosilla ja seoksella on sama luokituskoodi: C3;
- UN 1940 TIOGLYKOLIHAPPO on rinnastettu standardinesteeseen ”etikkahappo”, ja UN 2531 METAKRYYLIIHAPPO, STABILOITU on rinnastettu standardinesteeseen ”n-butyyliasetaatti/n-butyyliasetaatilla kyllästetty pinta-aktiivinen liuos”. Kohdan (d) mukaan tämä standardinesteiden yhdistelmä ei ole sallittu. Seoksen kemiallinen yhteensopivuus on siksi osoitettava muulla tavalla.

Esimerkki 2: UN 1793 ISOPROPYLLIFOSFAATTI (50 %) ja UN 1803 FENOLISULFONIHAPPO, NESTEMÄINEN, (50 %); Seoksen luokittelu: UN 3265 SYÖVYTTÄVÄ NESTE, HAPAN, ORGAANINEN, N.O.S.

- sekä ainesosien YK-numerot että seoksen YK-numero ovat rinnastustaulukossa;
- molemmilla ainesosilla ja seoksella on sama luokituskoodi: C3;
- UN 1793 ISOPROPYLLIFOSFAATTI on rinnastettu standardinesteeseen ”pinta-aktiivinen liuos” ja UN 1803 FENOLISULFONIHAPPO, NESTEMÄINEN, on rinnastettu standardinesteeseen ”vesi”. Kohdan (d) mukaan tämä on yksi sallituista standardinesteiden yhdistelmistä. Siten kemiallista yhteensopivuutta voidaan pitää osoitettuna tälle seokselle edellyttäen, että pakkauksen rakennetyyppi on hyväksytty standardinesteille: ”pinta-aktiivinen liuos” ja ”vesi”.

Kuva 4.1.1.19.2: Kaavio ”Sääntö yleisille ryhmänimikkeille”



Hyväksyttäviä standardinesteiden yhdistelmiä:

- vesi/typpihappo (55 %) lukuun ottamatta luokituskoodin C1 epäorgaanisia happoja, joille on määritelty standardinesteeksi vesi;
- vesi/pinta-aktiivinen liuos;
- vesi/etikkahappo;
- vesi/hiilivetyseos;
- vesi/n-butyylasetaatti – n-butyylasetaatilla kyllästetty pinta-aktiivinen liuos.

4.1.1.19.6 Rinnastustaulukko

Seuraavassa taulukossa (rinnastustaulukko) vaaralliset aineet on lueteltu YK-numeron mukaisessa järjestyksessä. Yleensä yksi rivi koskee yhtä YK-numeron mukaista vaarallista ainetta, yksittäistä nimikettä tai yleistä ryhmänimikettä. Kuitenkin useat peräkkäiset rivit voivat koskea samaa YK-numeroa, jos samaan YK-numeroon kuuluvilla aineilla on erilaiset nimet (esim. aineryhmän eri isomeerit), erilaiset kemialliset tai fysikaaliset ominaisuudet ja/tai erilaiset kuljetusehdot. Näissä tapauksissa kuhunkin pakkausryhmään kuuluva yksittäinen nimike tai yleinen ryhmänimike on peräkkäisistä riveistä viimeisenä.

Taulukon 4.1.1.19.6 sarakkeita (1) - (4) käytetään aineen määrittämiseen tätä kohtaa 4.1.1.19 varten saman rakenteen mukaisesti kuin luvun 3.2 taulukossa A. Viimeisessä sarakkeessa on täytösaineeseen rinnastettava standardineste (-nesteet).

Sarakkeiden selitteet:

Sarake (1) YK-numero

Tässä sarakkeessa on:

- vaarallisen aineen YK-numero, jos aineella on oma yksilöity YK-numero; tai
- yleisen ryhmänimikkeen YK-numero, johon nimeltä mainitsemattomat vaaralliset aineet on luokiteltu osan 2 kriteerien ("luokituskaaviot") mukaisesti.

Sarake (2a) Virallinen nimi tai tekninen nimi

Tässä sarakkeessa on aineen nimi, yksittäinen nimike, joka saattaa käsittää erilaisia isomeerejä, tai yleinen ryhmänimike.

Aine voi poiketa kuljetuksessa käytettävästä virallisesta nimestä.

Sarake (2b) Kuvaus

Tässä sarakkeessa on kuvaus, joka selventää nimikkeen soveltamista niissä tapauksissa, joissa aineen luokitus, kuljetusehdot ja/tai kemiallinen yhteensopivuus saattavat vaihdella.

Sarake (3a) Luokka

Tässä sarakkeessa on vaarallisen aineen luokan numero. Luokka määritetään osan 2 menetelmien ja kriteerien mukaisesti.

Sarake (3b) Luokituskoodi

Tässä sarakkeessa on osan 2 menetelmien ja kriteerien mukainen vaarallisen aineen luokituskoodi.

Sarake (4) Pakkausryhmä

Tässä sarakkeessa on osan 2 menetelmien ja kriteerien mukainen vaarallisen aineen pakkausryhmä (I, II tai III). Kaikilla aineilla ei ole pakkausryhmää.

Sarake (5) Standardineste

Tässä sarakkeessa on standardineste tai standardinesteiden yhdistelmä, johon aineen voi rinnastaa, tai viittaus kohtaan 4.1.1.19.5 "Sääntö yleisille ryhmänimikkeille".

Taulukko 4.1.1.19.6: Rinnastustaulukko

YK-nro	Virallinen nimi tai tekninen nimi 3.1.2	Kuvaus 3.1.2	Luokka 2.2	Luokitus- koodi 2.2	Pakkaus- ryhmä 2.1.1.3	Standardineste
(1)	(2a)	(2b)	(3a)	(3b)	(4)	(5)
1090	Asetoni		3	F1	II	Hiilivetyseos <i>HUOM: Sovellettavissa vain jos on osoitettu, että aineen läpäisevyys kuljetukseen tarkoitusta pakkauksesta on hy- väksyttävällä tasolla.</i>
1093	Akrylinitriili, stabiloitu		3	FT1	I	n-butyyliaetaatti/ n-butyyliaetaatilla kyllästetty pinta- aktiivinen liuos
1104	Amyyliasetaatit	puhtaat isomeerit ja isomeerinen seos	3	F1	III	n-butyyliaetaatti/ n-butyyliaetaatilla kyllästetty pinta- aktiivinen liuos
1105	Pentanolit	puhtaat isomeerit ja isomeerinen seos	3	F1	II/III	n-butyyliaetaatti/ n-butyyliaetaatilla kyllästetty pinta- aktiivinen liuos
1106	Amyyliamiinit	puhtaat isomeerit ja isomeerinen seos	3	FC	II/III	Hiilivetyseos ja pinta-aktiivinen liuos
1109	Amyyliformiaatit	puhtaat isomeerit ja isomeerinen seos	3	F1	III	n-butyyliaetaatti/ n-butyyliaetaatilla kyllästetty pinta- aktiivinen liuos
1120	Butanolit	puhtaat isomeerit ja isomeerinen seos	3	F1	II/III	Etikkahappo
1123	Butyyliaetaatit	puhtaat isomeerit ja isomeerinen seos	3	F1	II/III	n-butyyliaetaatti/ n-butyyliaetaatilla kyllästetty pinta- aktiivinen liuos
1125	n-Butyyliamiini		3	FC	II	Hiilivetyseos ja pinta-aktiivinen liuos
1128	n-Butyyliformiaatti		3	F1	II	n-butyyliaetaatti/ n-butyyliaetaatilla kyllästetty pinta- aktiivinen liuos
1129	Butyraldehydi		3	F1	II	Hiilivetyseos
1133	Liimat	palavaa nestettä sisältävät	3	F1	I/II/III	Sääntö yleisille ryhmänimikkeille
1139	Pinnoiteliuos	mukaan lukien teollisuus- tai muuhun tarkoitukseen käytettävät pintakäsittely- aineet ja pinnoitteet, kuten ajoneuvojen alus- tan maalaukseen tai tyn- nyreiden pinnoitukseen	3	F1	I/II/III	Sääntö yleisille ryhmänimikkeille
1145	Sykloheksaani		3	F1	II	Hiilivetyseos
1146	Syklopentaani		3	F1	II	Hiilivetyseos

YK-nro	Virallinen nimi tai tekninen nimi 3.1.2	Kuvaus 3.1.2	Luokka 2.2	Luokitus- koodi 2.2	Pakkaus- ryhmä 2.1.1.3	Standardineste
(1)	(2a)	(2b)	(3a)	(3b)	(4)	(5)
1153	Etyleeniglykolidietyylieetteri		3	F1	III	n-butyyliasetaatti/ n-butyyliasetaatilla kyllästetty pinta- aktiivinen liuos ia hiilivetyseos
1154	Dietyyliamiini		3	FC	II	Hiilivetyseos ia pinta-aktiivinen liuos
1158	Di-isopropyliamiini		3	FC	II	Hiilivetyseos ia pinta-aktiivinen liuos
1160	Dimetyyliamiini, vesiliuos		3	FC	II	Hiilivetyseos ia pinta-aktiivinen liuos
1165	Dioksaani		3	F1	II	Hiilivetyseos
1169	Uutteet, aromaattiset, nestemäiset		3	F1	I/II/III	Sääntö yleisille ryhmänimikkeille
1170	Etanoli tai Etanoliliuos	vesiliuos	3	F1	II/III	Etikkahappo
1171	Etyleeniglykolimono- etyylieetteri		3	F1	III	n-butyyliasetaatti/ n-butyyliasetaatilla kyllästetty pinta- aktiivinen liuos ia hiilivetyseos
1172	Etyleeniglykolimono- etyylieetteriasetaatti		3	F1	III	n-butyyliasetaatti/ n-butyyliasetaatilla kyllästetty pinta- aktiivinen liuos ia hiilivetyseos
1173	Etyyliasetaatti		3	F1	II	n-butyyliasetaatti/ n-butyyliasetaatilla kyllästetty pinta- aktiivinen liuos
1177	2-Etyylibutyylisasetaatti		3	F1	III	n-butyyliasetaatti/ n-butyyliasetaatilla kyllästetty pinta- aktiivinen liuos
1178	2-Etyylibutyraldehydi		3	F1	II	Hiilivetyseos
1180	Etyylibutyraatti		3	F1	III	n-butyyliasetaatti/ n-butyyliasetaatilla kyllästetty pinta- aktiivinen liuos
1188	Etyleeniglykolimono- metyylieetteri		3	F1	III	n-butyyliasetaatti/ n-butyyliasetaatilla kyllästetty pinta- aktiivinen liuos ia hiilivetyseos
1189	Etyleeniglykolimono- metyylieetteriasetaatti		3	F1	III	n-butyyliasetaatti/ n-butyyliasetaatilla kyllästetty pinta- aktiivinen liuos ia hiilivetyseos

YK-nro	Virallinen nimi tai tekninen nimi 3.1.2	Kuvaus 3.1.2	Luokka 2.2	Luokitus- koodi 2.2	Pakkaus- ryhmä 2.1.1.3	Standardineste
(1)	(2a)	(2b)	(3a)	(3b)	(4)	(5)
1190	Etyyliformaatti		3	F1	II	n-butyyliasetaatti/ n-butyyliasetaatilla kyllästetty pinta- aktiivinen liuos
1191	Oktyylialdehydit	puhtaat isomeerit ja isomeerinen seos	3	F1	III	Hiilivetyseos
1192	Etyylilaktaatti		3	F1	III	n-butyyliasetaatti/ n-butyyliasetaatilla kyllästetty pinta- aktiivinen liuos
1195	Etyylipropionaatti		3	F1	II	n-butyyliasetaatti/ n-butyyliasetaatilla kyllästetty pinta- aktiivinen liuos
1197	Hajusteutteen, nestemäiset		3	F1	I/II/III	Sääntö yleisille ryhmänimikkeille
1198	Formaldehydiliuos, palava	vesiliuos, leimahduspiste välillä 23 °C-60 °C	3	FC	III	Etikkahappo
1202	Dieselöljy	standardin EN 590:2004 mukainen tai leimahduspiste enintään 100 °C	3	F1	III	Hiilivetyseos
1202	Kaasuöljy	leimahduspiste enintään 100 °C	3	F1	III	Hiilivetyseos
1202	Kevyt polttoöljy	erikoiskevyt	3	F1	III	Hiilivetyseos
1202	Kevyt polttoöljy	standardin EN 590:2004 mukainen tai leimahduspiste enintään 100 °C	3	F1	III	Hiilivetyseos
1203	Bensiini		3	F1	II	Hiilivetyseos
1206	Heptaanit	puhtaat isomeerit ja isomeerinen seos	3	F1	II	Hiilivetyseos
1207	Heksaldehydi	n-Heksaldehydi	3	F1	III	Hiilivetyseos
1208	Heksaanit	puhtaat isomeerit ja isomeerinen seos	3	F1	II	Hiilivetyseos
1210	Painoväri tai Painovärien kaltaiset aineet	palava, mukaan lukien painovärien ohenteet ja liuotinaineet	3	F1	I/II/III	Sääntö yleisille ryhmänimikkeille
1212	Isobutanoli		3	F1	III	Etikkahappo
1213	Isobutyyliasetaatti		3	F1	II	n-butyyliasetaatti/ n-butyyliasetaatilla kyllästetty pinta- aktiivinen liuos
1214	Isobutyyliamiini		3	FC	II	Hiilivetyseos ja pinta-aktiivinen liuos
1216	Iso-okteenit	puhtaat isomeerit ja isomeerinen seos	3	F1	II	Hiilivetyseos
1219	Isopropanoli		3	F1	II	Etikkahappo
1220	Isopropyyliasetaatti		3	F1	II	n-butyyliasetaatti/ n-butyyliasetaatilla kyllästetty pinta- aktiivinen liuos
1221	Isopropyyliamiini		3	FC	I	Hiilivetyseos ja pinta-aktiivinen liuos
1223	Kerosiini		3	F1	III	Hiilivetyseos

YK-nro	Virallinen nimi tai tekninen nimi 3.1.2	Kuvaus 3.1.2	Luokka 2.2	Luokitus- koodi 2.2	Pakkaus- ryhmä 2.1.1.3	Standardineste
(1)	(2a)	(2b)	(3a)	(3b)	(4)	(5)
1224	3,3-Dimetyyli-2-butanoni		3	F1	II	Hiilivetyseos
1224	Ketonit, nestemäiset, n.o.s.		3	F1	II/III	Sääntö yleisille ryhmänimikkeille
1230	Metanoli		3	FT1	II	Etikkahappo
1231	Metyyliasettaatti		3	F1	II	n-butyyliaasettaatti/ n-butyyliaasetatilla kyllästetty pinta- aktiivinen liuos
1233	Metyyliamiyyliaasettaatti		3	F1	III	n-butyyliaasettaatti/ n-butyyliaasetatilla kyllästetty pinta- aktiivinen liuos
1235	Metyyliamiini, vesiliuos		3	FC	II	Hiilivetyseos ia pinta-aktiivinen liuos
1237	Metyylibutyraatti		3	F1	II	n-butyyliaasettaatti/ n-butyyliaasetatilla kyllästetty pinta- aktiivinen liuos
1247	Metyylimetakrylaatti- monomeeri, stabiloitettu		3	F1	II	n-butyyliaasettaatti/ n-butyyliaasetatilla kyllästetty pinta- aktiivinen liuos
1248	Metyylipropionaatti		3	F1	II	n-butyyliaasettaatti/ n-butyyliaasetatilla kyllästetty pinta- aktiivinen liuos
1262	Oktaanit	puhtaat isomeerit ja isomeerinen seos	3	F1	II	Hiilivetyseos
1263	Maali tai Maalien kaltaiset aineet	mukaan lukien maali, lakka, emali, petsiaine, sellakka, vernissa, kiil- lote, nestemäinen täyte- aine ja peruslakka tai mukaan lukien maalien ohenteet ja liuotinaiset	3	F1	I/II/III	Sääntö yleisille ryhmänimikkeille
1265	Pentaanit	n-Pentaani	3	F1	II	Hiilivetyseos
1266	Parfyymituotteet	palavaa liuotinta sisältävät	3	F1	I/II/III	Sääntö yleisille ryhmänimikkeille
1268	Kivihiilitervanafta	höyrynpaine 50 °C:ssa enintään 110 kPa	3	F1	II	Hiilivetyseos
1268	Öljytisleet, n.o.s. tai Öljytuotteet, n.o.s.		3	F1	I/II/III	Sääntö yleisille ryhmänimikkeille
1274	n-Propanoli		3	F1	II/III	Etikkahappo
1275	Propionaldehydi		3	F1	II	Hiilivetyseos
1276	n-Propyyliaasettaatti		3	F1	II	n-butyyliaasettaatti/ n-butyyliaasetatilla kyllästetty pinta- aktiivinen liuos
1277	Propyyliamiini	n-Propyyliamiini	3	FC	II	Hiilivetyseos ia pinta-aktiivinen liuos

YK-nro	Virallinen nimi tai tekninen nimi 3.1.2	Kuvaus 3.1.2	Luokka 2.2	Luokitus- koodi 2.2	Pakkaus- ryhmä 2.1.1.3	Standardineste
(1)	(2a)	(2b)	(3a)	(3b)	(4)	(5)
1281	Propyyliformaatit	puhtaat isomeerit ja isomeerinen seos	3	F1	II	n-butyyliasetaatti/ n-butyyliasetaatilla kyllästetty pinta- aktiivinen liuos
1282	Pyridiini		3	F1	II	Hiilivetyseos
1286	Luonnon hartsiöljy		3	F1	I/II/III	Sääntö yleisille ryhmänimikkeille
1287	Kumiliuos		3	F1	I/II/III	Sääntö yleisille ryhmänimikkeille
1296	Trietyyliamiini		3	FC	II	Hiilivetyseos ia pinta-aktiivinen liuos
1297	Trimetyyliamiinin vesiliuos	enintään 50 massa-% trimetyyliamiinia sisältävä	3	FC	I/II/III	Hiilivetyseos ia pinta-aktiivinen liuos
1301	Vinyyliasetaatti, stabiloitu		3	F1	II	n-butyyliasetaatti/ n-butyyliasetaatilla kyllästetty pinta- aktiivinen liuos
1306	Puunsuoja-aineet, nestemäiset		3	F1	II/III	Sääntö yleisille ryhmänimikkeille
1547	Aniliini		6.1	T1	II	Etikkahappo
1590	Dikloorianiliinit, nestemäiset	puhtaat isomeerit ja isomeerinen seos	6.1	T1	II	Etikkahappo
1602	Väriaine, nestemäinen, myrkyllinen, n.o.s. tai Väriaineen puolivalmiste, nestemäinen, myrkyllinen, n.o.s.		6.1	T1	I/II/III	Sääntö yleisille ryhmänimikkeille
1604	Etyleenidiamiini		8	CF1	II	Hiilivetyseos ia pinta-aktiivinen liuos
1715	Etikkahappoanhydridi		8	CF1	II	Etikkahappo
1717	Asetyylikloridi		3	FC	II	n-butyyliasetaatti/ n-butyyliasetaatilla kyllästetty pinta- aktiivinen liuos
1718	Butyylifosfaatti		8	C3	III	Pinta-aktiivinen liuos
1719	Rikkivety	vesiliuos	8	C5	III	Etikkahappo
1719	Syövyttävä neste, emäksinen, n.o.s.	epäorgaaninen	8	C5	II/III	Sääntö yleisille ryhmänimikkeille
1730	Antimonipentakloridi, nestemäinen	puhdas	8	C1	II	Vesi
1736	Bentsoyylidikloridi		8	C3	II	Hiilivetyseos ia pinta-aktiivinen liuos
1750	Kloorietikkahappoliuos	vesiliuos	6.1	TC1	II	Etikkahappo
1750	Kloorietikkahappoliuos	mono- ja dikloorietikka- hapon seokset	6.1	TC1	II	Etikkahappo
1752	Klooriasetyylidikloridi		6.1	TC1	I	n-butyyliasetaatti/ n-butyyliasetaatilla kyllästetty pinta- aktiivinen liuos
1755	Kromihappoliuos	vesiliuos, joka sisältää enintään 30 % kromi- happoa	8	C1	II/III	Typpihappo

YK-nro	Virallinen nimi tai tekninen nimi 3.1.2	Kuvaus 3.1.2	Luokka 2.2	Luokitus- koodi 2.2	Pakkaus- ryhmä 2.1.1.3	Standardineste
(1)	(2a)	(2b)	(3a)	(3b)	(4)	(5)
1760	Syaaniamidi	vesiliuos, joka sisältää enintään 50 % syaani-amidia	8	C9	II	Vesi
1760	O,O-Dietyyli-ditiofosforihappo		8	C9	II	n-butyylisetaatti/ n-butyylisetaatilla kyllästetty pinta- aktiivinen liuos
1760	O,O-Di-isopropyli-ditiofosforihappo		8	C9	II	n-butyylisetaatti/ n-butyylisetaatilla kyllästetty pinta- aktiivinen liuos
1760	O,O-Di-n-propyyli-ditiofosforihappo		8	C9	II	n-butyylisetaatti/ n-butyylisetaatilla kyllästetty pinta- aktiivinen liuos
1760	Syövyttävä neste, n.o.s.	leimahduspiste yli 60 °C	8	C9	I/II/III	Sääntö yleisille ryhmänimikkeille
1761	Kuparietyleenidiamiiniliuos	vesiliuos	8	CT1	II/III	Hiilivetyseos ia pinta-aktiivinen liuos
1764	Dikloorietikkahappo		8	C3	II	Etikkahappo
1775	Fluoriboorihappo	vesiliuos, joka sisältää enintään 50 % fluoriboorihappoa	8	C1	II	Vesi
1778	Fluoripihappo		8	C1	II	Vesi
1779	Muurahaishappo	yli 85 massa-% happoa sisältävä	8	C3	II	Etikkahappo
1783	Heksametyleenidiamiiniliuos	vesiliuos	8	C7	II/III	Hiilivetyseos ia pinta-aktiivinen liuos
1787	Jodivetyhappo	vesiliuos	8	C1	II/III	Vesi
1788	Bromivetyhappo	vesiliuos	8	C1	II/III	Vesi
1789	Kloorivetyhappo (Suolahappo)	enintään 38 % vesiliuos	8	C1	II/III	Vesi
1790	Fluorivetyhappo	enintään 60 % fluori-vetyhappoa sisältävä	8	CT1	II	Vesi sallittu käyttöikä: enintään kaksi vuotta
1791	Hypokloriittiliuos	vesiliuos, kaupallisissa tuotteissa sisältää tavallisesti pinta-aktiivisia aineita	8	C9	II/III	Typpihappo ia pinta-aktiivinen liuos *
1791	Hypokloriittiliuos	vesiliuos	8	C9	II/III	Typpihappo *
*) UN 1791: Testaus vain paineentasausslaitteiden kanssa. Jos testissä käytetään typpihappoa standardinesteenä, paineentasausslaitteen ja tiivisteiden on oltava haponkestäviä. Jos testissä käytetään hypokloriittiliuoksia, saa testauksessa käyttää saman rakennetyypin paineentasausslaitteita ja tiivisteitä, jotka kestävät hypokloriitin vaikutuksen (esim. silikonikumi), mutta eivät typpihappoa.						
1793	Isopropyylifosfaatti		8	C3	III	Pinta-aktiivinen liuos
1802	Perkloorihappo	vesiliuos, joka sisältää enintään 50 massa-% happoa	8	CO1	II	Vesi
1803	Fenolisulfonihappo, nestemäinen	isomeerinen seos	8	C3	II	Vesi
1805	Fosforihappoliuos		8	C1	III	Vesi
1814	Kaliumhydroksidiliuos	vesiliuos	8	C5	II/III	Vesi
1824	Natriumhydroksidiliuos	vesiliuos	8	C5	II/III	Vesi

YK-nro	Virallinen nimi tai tekninen nimi 3.1.2	Kuvaus 3.1.2	Luokka 2.2	Luokituskoodi 2.2	Pakkausryhmä 2.1.1.3	Standardineste
(1)	(2a)	(2b)	(3a)	(3b)	(4)	(5)
1830	Rikkihappo	yli 51 % puhdasta happoa sisältävä	8	C1	II	Vesi
1832	Rikkihappo, käytetty	kemiallisesti stabiili	8	C1	II	Vesi
1833	Rikkihapoke		8	C1	II	Vesi
1835	Tetrametyyliammoniumhydroksidiliuos	vesiliuos, leimahduspiste yli 60 °C	8	C7	II	Vesi
1840	Sinkkikloridiliuos	vesiliuos	8	C1	III	Vesi
1848	Propionihappo	vähintään 10 massa-% ja alle 90 massa-% happoa sisältävä	8	C3	III	n-butyyliasetaatti/ n-butyyliaetaatilla kyllästetty pinta- aktiivinen liuos
1862	Etylikrotonaatti		3	F1	II	n-butyyliaetaatti/ n-butyyliaetaatilla kyllästetty pinta- aktiivinen liuos
1863	Lentopetroli		3	F1	I/II/III	Hiilivetyseos
1866	Hartsiliuos	palava	3	F1	I/II/III	Sääntö yleisille ryhmänimikkeille
1902	Di-iso-oktyylifosfaatti		8	C3	III	Pinta-aktiivinen liuos
1906	Jäterikkihappo		8	C1	II	Typpihappo
1908	Kloriittiliuos	vesiliuos	8	C9	II/III	Etikkahappo
1914	Butyylipropionaatit		3	F1	III	n-butyyliaetaatti/ n-butyyliaetaatilla kyllästetty pinta- aktiivinen liuos
1915	Sykloheksanoni		3	F1	III	Hiilivetyseos
1917	Etyliakrylaatti, stabiloitu		3	F1	II	n-butyyliaetaatti/ n-butyyliaetaatilla kyllästetty pinta- aktiivinen liuos
1919	Metyyliakrylaatti, stabiloitu		3	F1	II	n-butyyliaetaatti/ n-butyyliaetaatilla kyllästetty pinta- aktiivinen liuos
1920	Nonaanit	puhtaat isomeerit ja isomeerinen seos, leimahduspiste välillä 23 °C-60 °C	3	F1	III	Hiilivetyseos
1935	Syanidiliuos, n.o.s.	epäorgaaninen	6.1	T4	I/II/III	Vesi
1940	Tioglykoli-happo		8	C3	II	Etikkahappo
1986	Alkoholit, palavat, myrkylliset, n.o.s.		3	FT1	I/II/III	Sääntö yleisille ryhmänimikkeille
1987	Sykloheksanoli	teknisesti puhdas	3	F1	III	Etikkahappo
1987	Alkoholit, n.o.s.		3	F1	II/III	Sääntö yleisille ryhmänimikkeille
1988	Aldehydit, palavat, myrkylliset, n.o.s.		3	FT1	I/II/III	Sääntö yleisille ryhmänimikkeille
1989	Aldehydit, n.o.s.		3	F1	I/II/III	Sääntö yleisille ryhmänimikkeille
1992	2,6-cis-Dimetyyli-morfoliini		3	FT1	III	Hiilivetyseos
1992	Palava neste, myrkyllinen, n.o.s.		3	FT1	I/II/III	Sääntö yleisille ryhmänimikkeille
1993	Propionihappovinyyliesteri		3	F1	II	n-butyyliaetaatti/ n-butyyliaetaatilla kyllästetty pinta- aktiivinen liuos

YK-nro	Virallinen nimi tai tekninen nimi 3.1.2	Kuvaus 3.1.2	Luokka 2.2	Luokitus- koodi 2.2	Pakkaus- ryhmä 2.1.1.3	Standardineste
(1)	(2a)	(2b)	(3a)	(3b)	(4)	(5)
1993	(1-Metoksi-2-propyyli)asettaatti		3	F1	III	n-butyyliaasettaatti/ n-butyyliaasettaatilla kyllästetty pinta- aktiivinen liuos
1993	Palava neste, n.o.s.		3	F1	I/II/III	Sääntö yleisille ryhmänimikkeille
2014	Vetyperoksidin vesiliuos	sisältää vähintään 20 %, mutta enintään 60 % vetyperoksidia, stabiloitu tarpeen mukaan	5.1	OC1	II	Typpihappo
2022	Kresyylihappo	nesteseos, joka sisältää kresoleita, ksyleneitä ja metyylifenoleita	6.1	TC1	II	Etikkahappo
2030	Hydratsiini, vesiliuos	vähintään 37 massa-%, mutta enintään 64 % massa-% hydratsiinia sisältävä	8	CT1	II	Vesi
2030	Hydratsiinihydraatti	vesiliuos, jossa on 64 % hydratsiinia	8	CT1	II	Vesi
2031	Typpihappo	ei savuava, enintään 55 % puhdasta happoa sisältävä	8	CO1	II	Typpihappo
2045	Isobutyraldehydi		3	F1	II	Hiilivetyseos
2050	Di-isobutyleeni, isomeeriset yhdisteet		3	F1	II	Hiilivetyseos
2053	Metyyli-isobutylikarbinoli		3	F1	III	Etikkahappo
2054	Morfoliini		8	CF1	I	Hiilivetyseos
2057	Tripropyleeni		3	F1	II/III	Hiilivetyseos
2058	Valeraldehydi	puhtaat isomeerit ja isomeerinen seos	3	F1	II	Hiilivetyseos
2059	Nitroselluloosaliuos, palava		3	D	I/II/III	Sääntö yleisille ryhmänimikkeille: Poiketen yleisestä menettelystä tätä sääntöä saa soveltaa luokitus- koodin F1 liuottimiin
2075	Kloraali, vedetön, stabiloitu		6.1	T1	II	Pinta-aktiivinen liuos
2076	Kresolit, nestemäiset	puhtaat isomeerit ja isomeerinen seos	6.1	TC1	II	Etikkahappo
2078	Tolueeni-isosyanaatti	nestee	6.1	T1	II	n-butyyliaasettaatti/ n-butyyliaasettaatilla kyllästetty pinta- aktiivinen liuos
2079	Dietylenitriamiini		8	C7	II	Hiilivetyseos
2209	Formaldehydiliuos	vesiliuos, jossa on 37 % formaldehydiä, metanoli- pitoisuus: 8-10 %	8	C9	III	Etikkahappo
2209	Formaldehydiliuos	vesiliuos, vähintään 25 % formaldehydiä sisältävä	8	C9	III	Vesi
2218	Akryylihappo, stabiloitu		8	CF1	II	n-butyyliaasettaatti/ n-butyyliaasettaatilla kyllästetty pinta- aktiivinen liuos
2227	n-Butyylimetakrylaatti, stabiloitu		3	F1	III	n-butyyliaasettaatti/ n-butyyliaasettaatilla kyllästetty pinta- aktiivinen liuos

YK-nro	Virallinen nimi tai tekninen nimi 3.1.2	Kuvaus 3.1.2	Luokka 2.2	Luokitus- koodi 2.2	Pakkaus- ryhmä 2.1.1.3	Standardineste
(1)	(2a)	(2b)	(3a)	(3b)	(4)	(5)
2235	Klooribentsyylikloridit, nestemäiset	para-klooribentsyyli- kloridi	6.1	T2	III	Hiilivetyseos
2241	Sykloheptaani		3	F1	II	Hiilivetyseos
2242	Syklohepteeni		3	F1	II	Hiilivetyseos
2243	Sykloheksyyliasettaatti		3	F1	III	n-butyyliaasettaatti/ n-butyyliaasetatilla kyllästetty pinta- aktiivinen liuos
2244	Syklopentanol		3	F1	III	Etikkahappo
2245	Syklopentanoni		3	F1	III	Hiilivetyseos
2247	n-Dekaani		3	F1	III	Hiilivetyseos
2248	Di-n-butyyliamiini		8	CF1	II	Hiilivetyseos
2258	1,2-Propyleenidiamiini		8	CF1	II	Hiilivetyseos ja pinta-aktiivinen liuos
2259	Trietyleenitetramiini		8	C7	II	Vesi
2260	Tripropyyliamiini		3	FC	III	Hiilivetyseos ja pinta-aktiivinen liuos
2263	Dimetyylisykloheksaanit	puhtaat isomeerit ja isomeerinen seos	3	F1	II	Hiilivetyseos
2264	N,N-Dimetyylisyklo- heksyyliamiini		8	CF1	II	Hiilivetyseos ja pinta-aktiivinen liuos
2265	N,N-Dimetyyliformamidi		3	F1	III	n-butyyliaasettaatti/ n-butyyliaasetatilla kyllästetty pinta- aktiivinen liuos
2266	Dimetyyli-N-propyyliamiini		3	FC	II	Hiilivetyseos ja pinta-aktiivinen liuos
2269	3,3'-Iminodipropyyliamiini		8	C7	III	Hiilivetyseos ja pinta-aktiivinen liuos
2270	Etyyliamiini, vesiliuos	vähintään 50 %, mutta enintään 70 % etyyliaami- nia sisältävä, leimahdus- piste alle 23 °C, syövyttävä tai lievästi syövyttävä	3	FC	II	Hiilivetyseos ja pinta-aktiivinen liuos
2275	2-Etyylibutanoli		3	F1	III	n-butyyliaasettaatti/ n-butyyliaasetatilla kyllästetty pinta- aktiivinen liuos
2276	2-Etyyliheksyyliamiini		3	FC	III	Hiilivetyseos ja pinta-aktiivinen liuos
2277	Etyylimetakrylaatti, stabiloitu		3	F1	II	n-butyyliaasettaatti/ n-butyyliaasetatilla kyllästetty pinta- aktiivinen liuos
2278	n-Hepteeni		3	F1	II	Hiilivetyseos
2282	Heksanolit	puhtaat isomeerit ja isomeerinen seos	3	F1	III	n-butyyliaasettaatti/ n-butyyliaasetatilla kyllästetty pinta- aktiivinen liuos

YK-nro	Virallinen nimi tai tekninen nimi 3.1.2	Kuvaus 3.1.2	Luokka 2.2	Luokitus- koodi 2.2	Pakkaus- ryhmä 2.1.1.3	Standardineste
(1)	(2a)	(2b)	(3a)	(3b)	(4)	(5)
2283	Isobutyylimetakrylaatti, stabiloitu		3	F1	III	n-butyyliasetaatti/ n-butyyliasetaatilla kyllästetty pinta- aktiivinen liuos
2286	Pentametyyliheptaani		3	F1	III	Hiilivetyseos
2287	Isohepteenit		3	F1	II	Hiilivetyseos
2288	Isohekseenit		3	F1	II	Hiilivetyseos
2289	Isoforonidiamiini		8	C7	III	Hiilivetyseos ja pinta-aktiivinen liuos
2293	4-Metoksi-4-metyylipentan- 2-oni		3	F1	III	Hiilivetyseos
2296	Metyylisykloheksaani		3	F1	II	Hiilivetyseos
2297	Metyylisykloheksanoni	puhtaat isomeerit ja isomeerinen seos	3	F1	III	Hiilivetyseos
2298	Metyylisyklopentaani		3	F1	II	Hiilivetyseos
2302	5-Metyyliheksan-2-oni		3	F1	III	Hiilivetyseos
2308	Nitrosyylirikkihappo, nestemäinen		8	C1	II	Vesi
2309	Oktadieeni		3	F1	II	Hiilivetyseos
2313	Pikoliinit	puhtaat isomeerit ja isomeerinen seos	3	F1	III	Hiilivetyseos
2317	Natriumkupari-1- syanidiliuos	vesiliuos	6.1	T4	I	Vesi
2320	Tetraetyleenipentamiini		8	C7	III	Hiilivetyseos ja pinta-aktiivinen liuos
2324	Tri-isobutyleeni	C ₁₂ -mono-olefiinien seos, leimahduspiste välillä 23 °C-60 °C	3	F1	III	Hiilivetyseos
2326	Trimetyylisyklo- heksyyliamiini		8	C7	III	Hiilivetyseos ja pinta-aktiivinen liuos
2327	Trimetyyliheksa- metyleenidiamiinit	puhtaat isomeerit ja isomeerinen seos	8	C7	III	Hiilivetyseos ja pinta-aktiivinen liuos
2330	Undekaani		3	F1	III	Hiilivetyseos
2336	Allyyliformiaatti		3	FT1	I	n-butyyliasetaatti/ n-butyyliasetaatilla kyllästetty pinta- aktiivinen liuos
2348	Butyyliakrylaatit, stabiloidut	puhtaat isomeerit ja isomeerinen seos	3	F1	III	n-butyyliasetaatti/ n-butyyliasetaatilla kyllästetty pinta- aktiivinen liuos
2357	Sykloheksyyliamiini	leimahduspiste välillä 23 °C-60 °C	8	CF1	II	Hiilivetyseos ja pinta-aktiivinen liuos
2361	Di-isobutyliamiini		3	FC	III	Hiilivetyseos ja pinta-aktiivinen liuos
2366	Dietylikarbonaatti		3	F1	III	n-butyyliasetaatti/ n-butyyliasetaatilla kyllästetty pinta- aktiivinen liuos
2367	alfa-Metyylivaleraldehydi		3	F1	II	Hiilivetyseos
2370	1-Hekseeni		3	F1	II	Hiilivetyseos

YK-nro	Virallinen nimi tai tekninen nimi 3.1.2	Kuvaus 3.1.2	Luokka 2.2	Luokitus- koodi 2.2	Pakkaus- ryhmä 2.1.1.3	Standardineste
(1)	(2a)	(2b)	(3a)	(3b)	(4)	(5)
2372	1,2-Di-(dimetyyliamino)- etaani		3	F1	II	Hiilivetyseos ia pinta-aktiivinen liuos
2379	1,3-Dimetyylibutyyliamiini		3	FC	II	Hiilivetyseos ia pinta-aktiivinen liuos
2383	Dipropyliamiini		3	FC	II	Hiilivetyseos ia pinta-aktiivinen liuos
2385	Etyyli-isobutyraatti		3	F1	II	n-butyyliasetaatti/ n-butyyliasetaatilla kyllästetty pinta- aktiivinen liuos
2393	Isobutyyliformiaatti		3	F1	II	n-butyyliasetaatti/ n-butyyliasetaatilla kyllästetty pinta- aktiivinen liuos
2394	Isobutyylipropionaatti	leimahduspiste välillä 23 °C-60 °C	3	F1	III	n-butyyliasetaatti/ n-butyyliasetaatilla kyllästetty pinta- aktiivinen liuos
2396	Metakryyaldehydi, stabiloitu		3	FT1	II	Hiilivetyseos
2400	Metyyli-isovaleraatti		3	F1	II	n-butyyliasetaatti/ n-butyyliasetaatilla kyllästetty pinta- aktiivinen liuos
2401	Piperidiini		8	CF1	I	Hiilivetyseos ia pinta-aktiivinen liuos
2403	Isopropenyyliasetaatti		3	F1	II	n-butyyliasetaatti/ n-butyyliasetaatilla kyllästetty pinta- aktiivinen liuos
2405	Isopropylibutyraatti		3	F1	III	n-butyyliasetaatti/ n-butyyliasetaatilla kyllästetty pinta- aktiivinen liuos
2406	Isopropyli-isobutyraatti		3	F1	II	n-butyyliasetaatti/ n-butyyliasetaatilla kyllästetty pinta- aktiivinen liuos
2409	Isopropyliipropionaatti		3	F1	II	n-butyyliasetaatti/ n-butyyliasetaatilla kyllästetty pinta- aktiivinen liuos
2410	1,2,3,6-Tetrahydropyridiini		3	F1	II	Hiilivetyseos
2427	Kaliumkloraaatti, vesiliuos		5.1	O1	II/III	Vesi
2428	Natriumkloraaatti, vesiliuos		5.1	O1	II/III	Vesi
2429	Kalsiumkloraaatti, vesiliuos		5.1	O1	II/III	Vesi
2436	Tioetikkahappo		3	F1	II	Etikkahappo
2457	2,3-Dimetyylibutaani		3	F1	II	Hiilivetyseos
2491	Etanoliamiini		8	C7	III	Pinta-aktiivinen liuos
2491	Etanoliamiiniliuos	vesiliuos	8	C7	III	Pinta-aktiivinen liuos

YK-nro	Virallinen nimi tai tekninen nimi 3.1.2	Kuvaus 3.1.2	Luokka 2.2	Luokitus- koodi 2.2	Pakkaus- ryhmä 2.1.1.3	Standardineste
(1)	(2a)	(2b)	(3a)	(3b)	(4)	(5)
2496	Propionihappoanhydridi		8	C3	III	n-butyyliasetaatti/ n-butyyliasetaatilla kyllästetty pinta- aktiivinen liuos
2524	Etyyliortoformiaatti		3	F1	III	n-butyyliasetaatti/ n-butyyliasetaatilla kyllästetty pinta- aktiivinen liuos
2526	Furfuryyliamiini		3	FC	III	Hiilivetyseos ja pinta-aktiivinen liuos
2527	Isobutyyliakrylaatti, stabiloitu		3	F1	III	n-butyyliasetaatti/ n-butyyliasetaatilla kyllästetty pinta- aktiivinen liuos
2528	Isobutyylisobutyraatti		3	F1	III	n-butyyliasetaatti/ n-butyyliasetaatilla kyllästetty pinta- aktiivinen liuos
2529	Isovoihappo		3	FC	III	n-butyyliasetaatti/ n-butyyliasetaatilla kyllästetty pinta- aktiivinen liuos
2531	Metakrylihappo, stabiloitu		8	C3	II	n-butyyliasetaatti/ n-butyyliasetaatilla kyllästetty pinta- aktiivinen liuos
2542	Tributyyliamiini		6.1	T1	II	Hiilivetyseos
2560	2-Metyylipentan-2-oli		3	F1	III	n-butyyliasetaatti/ n-butyyliasetaatilla kyllästetty pinta- aktiivinen liuos
2564	Trikloorietikkahappoliuos	vesiliuos	8	C3	II/III	Etikkahappo
2565	Disykloheksyyliamiini		8	C7	III	Hiilivetyseos ja pinta-aktiivinen liuos
2571	Etyylirikkihappo		8	C3	II	n-butyyliasetaatti/ n-butyyliasetaatilla kyllästetty pinta- aktiivinen seos
2571	Alkyylikihapot		8	C3	II	Sääntö yleisille ryhmänimikkeille
2580	Alumiinibromidiliuos	vesiliuos	8	C1	III	Vesi
2581	Alumiinikloridiliuos	vesiliuos	8	C1	III	Vesi
2582	Ferrikloridiliuos	vesiliuos	8	C1	III	Vesi
2584	Metaanisulfonihappo	yli 5 % vapaata rikki- happoa sisältävä	8	C1	II	Vesi
2584	Alkyyliulfonihapot, nestemäiset	yli 5 % vapaata rikki- happoa sisältävä	8	C1	II	n-butyyliasetaatti/ n-butyyliasetaatilla kyllästetty pinta- aktiivinen liuos
2584	Bentseenisulfonihappo	yli 5 % vapaata rikki- happoa sisältävä	8	C1	II	Vesi
2584	Tolueenisulfonihapot	yli 5 % vapaata rikki- happoa sisältävä	8	C1	II	Vesi

YK-nro	Virallinen nimi tai tekninen nimi 3.1.2	Kuvaus 3.1.2	Luokka 2.2	Luokitus- koodi 2.2	Pakkaus- ryhmä 2.1.1.3	Standardineste
(1)	(2a)	(2b)	(3a)	(3b)	(4)	(5)
2584	Aryylisulfonihapot, nestemäiset	yli 5 % vapaata rikkihappoa sisältävä	8	C1	II	n-butyylisetaatti/ n-butyylisetaatilla kyllästetty pinta- aktiivinen liuos
2586	Metaanisulfonihappo	enintään 5 % vapaata rikkihappoa sisältävä	8	C3	III	Vesi
2586	Alkyyylisulfonihapot, nestemäiset	enintään 5 % vapaata rikkihappoa sisältävä	8	C3	III	n-butyylisetaatti/ n-butyylisetaatilla kyllästetty pinta- aktiivinen liuos
2586	Bentseenisulfonihappo	enintään 5 % vapaata rikkihappoa sisältävä	8	C3	III	Vesi
2586	Tolueenisulfonihapot	enintään 5 % vapaata rikkihappoa sisältävä	8	C3	III	Vesi
2586	Aryylisulfonihapot, nestemäiset	enintään 5 % vapaata rikkihappoa sisältävä	8	C3	III	n-butyylisetaatti/ n-butyylisetaatilla kyllästetty pinta- aktiivinen liuos
2610	Triallyyliamiini		3	FC	III	Hiilivetyseos ja pinta-aktiivinen liuos
2614	Metyyliallyylialkoholi		3	F1	III	Etikkahappo
2617	Metyylisykloheksanolit	puhtaat isomeerit ja isomeerinen seos, leimahduspiste välillä 23 °C-60 °C	3	F1	III	Etikkahappo
2619	Bentsyylidimetyyliamiini		8	CF1	II	Hiilivetyseos ja pinta-aktiivinen liuos
2620	Amyylibutyyraatit	puhtaat isomeerit ja isomeerinen seos, leimahduspiste välillä 23 °C-60 °C	3	F1	III	n-butyylisetaatti/ n-butyylisetaatilla kyllästetty pinta- aktiivinen liuos
2622	Glysidaldehydi	leimahduspiste alle 23 °C	3	FT1	II	Hiilivetyseos
2626	Kloorihapon vesiliuos	enintään 10 % kloorihappoa sisältävä	5.1	O1	II	Typpihappo
2656	Kinoliini	leimahduspiste yli 60 °C	6.1	T1	III	Vesi
2672	Ammoniakkiliuos	vedessä, suhteellinen tiheys välillä 0,880-0,957 15 °C:ssa, vähintään 10 % mutta enintään 35 % ammoniakkia sisältävä	8	C5	III	Vesi
2683	Ammoniumsulfidiliuos	vesiliuos, leimahduspiste välillä 23 °C-60 °C	8	CFT	II	Etikkahappo
2684	3-Dietyyliamino- propyyliamiini		3	FC	III	Hiilivetyseos ja pinta-aktiivinen liuos
2685	N,N-Dietyylietyleenidiamiini		8	CF1	II	Hiilivetyseos ja pinta-aktiivinen liuos
2693	Bisulfitti, vesiliuos, n.o.s.	epäorgaaninen	8	C1	III	Vesi
2707	Dimetyylidioksaanit	puhtaat isomeerit ja isomeerinen seos	3	F1	II/III	Hiilivetyseos

YK-nro	Virallinen nimi tai tekninen nimi 3.1.2	Kuvaus 3.1.2	Luokka 2.2	Luokitus- koodi 2.2	Pakkaus- ryhmä 2.1.1.3	Standardineste
(1)	(2a)	(2b)	(3a)	(3b)	(4)	(5)
2733	Amiinit, palavat, syövyttävät, n.o.s. tai Polyamiinit, palavat, syövyttävät, n.o.s.		3	FC	I/II/III	Hiilivetyseos ia pinta-aktiivinen liuos
2734	Di-sek-butyylimiamiini		8	CF1	II	Hiilivetyseos
2734	Amiinit, nestemäiset, syövyttävät, palavat, n.o.s. tai Polyamiinit, nestemäiset, syövyttävät, palavat, n.o.s.		8	CF1	I/II	Hiilivetyseos ia pinta-aktiivinen liuos
2735	Amiinit, nestemäiset, syövyttävät, n.o.s. tai Polyamiinit, nestemäiset, syövyttävät, n.o.s.		8	C7	I/II/III	Hiilivetyseos ia pinta-aktiivinen liuos
2739	Voihappoanhydridi		8	C3	III	n-butyylisetaatti/ n-butyylisetaatilla kyllästetty pinta- aktiivinen liuos
2789	Jäätikka tai Etikkahappoliuos	vesiliuos, yli 80 massa-% happoa sisältävä	8	CF1	II	Etikkahappo
2790	Etikkahappoliuos	vesiliuos, yli 10 massa-%, mutta enintään 80 massa-% happoa sisältävä	8	C3	II/III	Etikkahappo
2796	Rikkihappo	enintään 51 % puhdasta happoa sisältävä	8	C1	II	Vesi
2797	Akkuneste, alkaalinen	kalium/natriumhyd- roksidi, vesiliuos	8	C5	II	Vesi
2810	2-Kloori-6- fluoribentsyylikloridi	stabiloitu	6.1	T1	III	Hiilivetyseos
2810	2-Fenyylietanoli		6.1	T1	III	Etikkahappo
2810	Etyleeniglykolimono- heksyylietteri		6.1	T1	III	Etikkahappo
2810	Myrkyllinen neste, orgaaninen, n.o.s.		6.1	T1	I/II/III	Sääntö yleisille ryhmänimikkeille
2815	N-Aminoetyylipiperatsiini		8	C7	III	Hiilivetyseos ia pinta-aktiivinen liuos
2818	Ammoniumpolysulfidiliuos	vesiliuos	8	CT1	II/III	Etikkahappo
2819	Amyylifosfaatti		8	C3	III	Pinta-aktiivinen liuos
2820	Voihappo	n-voihappo	8	C3	III	n-butyylisetaatti/ n-butyylisetaatilla kyllästetty pinta- aktiivinen liuos
2821	Fenoliliuos	vesiliuos, myrkyllinen, ei alkaalinen	6.1	T1	II/III	Etikkahappo
2829	Kapronihappo	n-kapronihappo	8	C3	III	n-butyylisetaatti/ n-butyylisetaatilla kyllästetty pinta- aktiivinen liuos
2837	Bisulfaatti, vesiliuos		8	C1	II/III	Vesi

YK-nro	Virallinen nimi tai tekninen nimi 3.1.2	Kuvaus 3.1.2	Luokka 2.2	Luokitus- koodi 2.2	Pakkaus- ryhmä 2.1.1.3	Standardineste
(1)	(2a)	(2b)	(3a)	(3b)	(4)	(5)
2838	Vinyylibutyaatti, stabiloitu		3	F1	II	n-butyyliasetaatti/ n-butyyliasetaatilla kyllästetty pinta- aktiivinen liuos
2841	DI-n-amyyliamiini		3	FT1	III	Hiilivetyseos ia pinta-aktiivinen liuos
2850	Propyleenitetrameeri	C ₁₂ -mono-olefiinien seos, leimahduspiste välillä 23 °C-60 °C	3	F1	III	Hiilivetyseos
2873	Dibutyyliaminoetanoli	N,N-Di-n-butyyl- aminoetanoli	6.1	T1	III	Etikkahappo
2874	Furfuryylialkoholi		6.1	T1	III	Etikkahappo
2920	O,O-Dietyyli- ditiiofosforihappo	leimahduspiste välillä 23 °C-60 °C	8	CF1	II	n-butyyliasetaatti/ n-butyyliasetaatilla kyllästetty pinta- aktiivinen liuos
2920	O,O-Dimetyyli- ditiiofosforihappo	leimahduspiste välillä 23 °C-60 °C	8	CF1	II	Pinta-aktiivinen liuos
2920	Bromivety	33 % liuos jäätikkassa	8	CF1	II	Pinta-aktiivinen liuos
2920	Tetrametyyliammonium- hydroksidi	vesiliuos, leimahduspiste välillä 23 °C-60 °C	8	CF1	II	Vesi
2920	Syövyttävä neste, palava, n.o.s.		8	CF1	I/II	Sääntö yleisille ryhmänimikkeille
2922	Ammoniumsulfidi	vesiliuos, leimahduspiste yli 60 °C	8	CT1	II	Vesi
2922	Kresolit	emäksinen vesiliuos, natrium- ja kaliumkresolaatin seos	8	CT1	II	Etikkahappo
2922	Fenoli	emäksinen vesiliuos, natrium- ja kalium- fenolaatin seos	8	CT1	II	Etikkahappo
2922	Natriumvetydifluoridi	vesiliuos	8	CT1	III	Vesi
2922	Syövyttävä neste, myrkyllinen, n.o.s.		8	CT1	I/II/III	Sääntö yleisille ryhmänimikkeille
2924	Palava neste, syövyttävä, n.o.s.	lievästi syövyttävä	3	FC	I/II/III	Sääntö yleisille ryhmänimikkeille
2927	Myrkyllinen neste, syövyttävä, orgaaninen, n.o.s.		6.1	TC1	I/II	Sääntö yleisille ryhmänimikkeille
2933	Metyyli-2-kloori- propionaatti		3	F1	III	n-butyyliasetaatti/ n-butyyliasetaatilla kyllästetty pinta- aktiivinen liuos
2934	Isopropyyli-2-kloori- propionaatti		3	F1	III	n-butyyliasetaatti/ n-butyyliasetaatilla kyllästetty pinta- aktiivinen liuos
2935	Etyyli-2-klooripropionaatti		3	F1	III	n-butyyliasetaatti/ n-butyyliasetaatilla kyllästetty pinta- aktiivinen liuos
2936	Tiolaktaattihappo		6.1	T1	II	Etikkahappo
2941	Fluorianiliini	puhtaat isomeerit ja isomeerinen seos	6.1	T1	III	Etikkahappo
2943	Tetrahydrofurfuryyliamiini		3	F1	III	Hiilivetyseos

YK-nro	Virallinen nimi tai tekninen nimi 3.1.2	Kuvaus 3.1.2	Luokka 2.2	Luokitus- koodi 2.2	Pakkaus- ryhmä 2.1.1.3	Standardineste
(1)	(2a)	(2b)	(3a)	(3b)	(4)	(5)
2945	N-Metyylibutyyliamiini		3	FC	II	Hiilivetyseos ia pinta-aktiivinen liuos
2946	2-Amino-5-dietyyliamino- pentaani		6.1	T1	III	Hiilivetyseos ia pinta-aktiivinen liuos
2947	Isopropyylidiklooriasetaatti		3	F1	III	n-butyylisasetaatti/ n-butyylisasetaatilla kyllästetty pinta- aktiivinen liuos
2984	Vetyperoksidi, vesiliuos	vähintään 8 %, mutta enintään 20 % vetyperok- sidia sisältävä, stabiloitu tarpeen mukaan	5.1	O1	III	Typpihappo
3056	n-Heptaldehydi		3	F1	III	Hiilivetyseos
3065	Alkoholijuomat	yli 24 tilavuus-% alkoholia sisältävät	3	F1	II/III	Etikkahappo
3066	Maali tai Maalien kaltaiset aineet	mukaan lukien maali, lakka, emali, petsiaine, sellakka, vernissa, kiil- lote, nestemäinen täyteaine ja peruslakka tai mukaan lukien maalien ohenteet ja liuotinaineet	8	C9	II/III	Sääntö yleisille ryhmänimikkeille
3079	Metakryylinitriili, stabiloitu		3	FT1	I	n-butyylisasetaatti/ n-butyylisasetaatilla kyllästetty pinta- aktiivinen liuos
3082	sek-Alkoholi C ₆ -C ₁₇ poly (3- 6) etoksylaatti		9	M6	III	n-butyylisasetaatti/ n-butyylisasetaatilla kyllästetty pinta- aktiivinen liuos ia hiilivetyseos
3082	Alkoholi C ₁₂ -C ₁₅ poly (1-3) etoksylaatti		9	M6	III	n-butyylisasetaatti/ n-butyylisasetaatilla kyllästetty pinta- aktiivinen liuos ia hiilivetyseos
3082	Alkoholi C ₁₃ -C ₁₅ poly (1-6) etoksylaatti		9	M6	III	n-butyylisasetaatti/ n-butyylisasetaatilla kyllästetty pinta- aktiivinen liuos ia hiilivetyseos
3082	Lentopetroli JP-5	leimahduspiste yli 60 °C	9	M6	III	Hiilivetyseos
3082	Lentopetroli JP-7	leimahduspiste yli 60 °C	9	M6	III	Hiilivetyseos
3082	Kivihiiliterva	leimahduspiste yli 60 °C	9	M6	III	Hiilivetyseos
3082	Kivihiilitervanafta	leimahduspiste yli 60 °C	9	M6	III	Hiilivetyseos
3082	Kivihiilitervasta valmistettu kreosootti	leimahduspiste yli 60 °C	9	M6	III	Hiilivetyseos
3082	Puutervasta valmistettu kreosootti	leimahduspiste yli 60 °C	9	M6	III	Hiilivetyseos
3082	Kresyyliidifenyylifosfaatti		9	M6	III	Pinta-aktiivinen liuos

YK-nro	Virallinen nimi tai tekninen nimi 3.1.2	Kuvaus 3.1.2	Luokka 2.2	Luokitus- koodi 2.2	Pakkaus- ryhmä 2.1.1.3	Standardineste
(1)	(2a)	(2b)	(3a)	(3b)	(4)	(5)
3082	Dekyyliakrylaatti		9	M6	III	n-butyyliaetaatti/ n-butyyliaetaatilla kyllästetty pinta- aktiivinen liuos ia hiilivetyseos
3082	Di-isobutyyliftalaatti		9	M6	III	n-butyyliaetaatti/ n-butyyliaetaatilla kyllästetty pinta- aktiivinen liuos ia hiilivetyseos
3082	Di-n-butyyliftalaatti		9	M6	III	n-butyyliaetaatti/ n-butyyliaetaatilla kyllästetty pinta- aktiivinen liuos ia hiilivetyseos
3082	Hiilivedyt	neste, leimahduspiste yli 60 °C, ympäristölle vaarallinen	9	M6	III	Sääntö yleisille ryhmänimikkeille
3082	Isodekyylidifenyylifosfaatti		9	M6	III	Pinta-aktiivinen liuos
3082	Metyylinaftaliini	isomeerinen seos, neste	9	M6	III	Hiilivetyseos
3082	Triaryylifosfaatit	n.o.s.	9	M6	III	Pinta-aktiivinen liuos
3082	Trikresyylifosfaatti	enintään 3 % orto- isomeeria	9	M6	III	Pinta-aktiivinen liuos
3082	Triksylenyylifosfaatti		9	M6	III	Pinta-aktiivinen liuos
3082	Sinkkialkyyliditiofosfaatti	C ₃ -C ₁₄	9	M6	III	Pinta-aktiivinen liuos
3082	Sinkkiaryyliditiofosfaatti	C ₇ -C ₁₆	9	M6	III	Pinta-aktiivinen liuos
3082	Ympäristölle vaarallinen aine, nestemäinen, n.o.s.		9	M6	III	Sääntö yleisille ryhmänimikkeille
3099	Hapettava neste, myrkyllinen, n.o.s.		5.1	OT1	I/II/III	Sääntö yleisille ryhmänimikkeille
3101 3103 3105 3107 3109 3111 3113 3115 3117 3119	Orgaaninen peroksidi tyyppi B, C, D, E tai F, nestemäinen tai Orgaaninen peroksidi tyyppi B, C, D, E tai F, nestemäinen, lämpötilavalvottu		5.2	P1		n-butyyliaetaatti/ n-butyyliaetaatilla kyllästetty pinta- aktiivinen liuos ia hiilivetyseos ia typpihappo **
**) UN 3101, 3103, 3105, 3107, 3109, 3111, 3113, 3115, 3117, 3119 (lukuun ottamatta tert-butyylhydroperoksidia, joka sisältää yli 40 % peroksidia, sekä peroksietikkahappoa): Kaikki teknisesti puhtaassa muodossa olevat tai liuoksena liuottimessa olevat orgaaniset peroksidit, joilla yhteensopivuuden osalta on tässä taulukossa standardinesteinä "hiilivetyseos". Paineentasauslaitteiden ja tiivisteiden yhteensopivuus orgaanisille peroksideille voidaan varmistaa laboratoriokokeissa typpihapolla myös rakennetyypitistä riippumatta.						
3145	Butyyliifenolit	nestemäiset, n.o.s.	8	C3	I/II/III	Etikkahappo
3145	Alkyyliifenolit, nestemäiset, n.o.s.	mukaan lukien C ₂ - C ₁₂ homologit	8	C3	I/II/III	n-butyyliaetaatti/ n-butyyliaetaatilla kyllästetty pinta- aktiivinen liuos

YK-nro	Virallinen nimi tai tekninen nimi 3.1.2	Kuvaus 3.1.2	Luokka 2.2	Luokitus- koodi 2.2	Pakkaus- ryhmä 2.1.1.3	Standardineste
(1)	(2a)	(2b)	(3a)	(3b)	(4)	(5)
3149	Vetyperoksidin ja peretikkahapon seos, stabiloitu	UN 2790 etikkahapon, UN 2796 rikkihapon ja/tai UN 1805 fosforihapon ja veden kanssa, sisältäen enintään 5 % peretikkahappoa	5.1	OC1	II	Pinta-aktiivinen liuos ja typpihappo
3210	Kloraatit, epäorgaaniset, vesiliuksina, n.o.s		5.1	O1	II/III	Vesi
3211	Perkloraatit, epäorgaaniset, vesiliuksina, n.o.s		5.1	O1	II/III	Vesi
3213	Bromaatit, epäorgaaniset, vesiliuksina, n.o.s.		5.1	O1	II/III	Vesi
3214	Permanganaatit, epäorgaaniset, vesiliuksina, n.o.s.		5.1	O1	II	Vesi
3216	Persulfaatit, epäorgaaniset, vesiliuksina, n.o.s		5.1	O1	III	Pinta-aktiivinen liuos
3218	Nitraatit, epäorgaaniset, vesiliuksina, n.o.s.		5.1	O1	II/III	Vesi
3219	Nitriitit, epäorgaaniset, vesiliuksina, n.o.s.		5.1	O1	II/III	Vesi
3264	Kuparikloridi	vesiliuos, lievästi syövyttävä	8	C1	III	Vesi
3264	Hydroksyyliamiinisulfaatti	25 % vesiliuos	8	C1	III	Vesi
3264	Fosforihapoke	vesiliuos	8	C1	III	Vesi
3264	Syövyttävä neste, hapan, epäorgaaninen, n.o.s.	leimahduspiste yli 60 °C	8	C1	I/II/III	Sääntö yleisille ryhmänimikkeille; ei sovelleta seoksiin, joissa on ainesosina UN 1830, 1832, 1906 ja 2308 aineita
3265	Metoksietikkahappo		8	C3	I	n-butyylisetaatti/ n-butyylisetaatilla kyllästetty pinta- aktiivinen liuos
3265	Allyylisukkiinihapon anhydridi (Allyylimieripihkahapon anhydridi)		8	C3	II	n-butyylisetaatti/ n-butyylisetaatilla kyllästetty pinta- aktiivinen liuos
3265	Ditioglykoliyhappo		8	C3	II	n-butyylisetaatti/ n-butyylisetaatilla kyllästetty pinta- aktiivinen liuos
3265	Butyylifosfaatti	mono- ja dibutyylifosfaatin seos	8	C3	III	Pinta-aktiivinen liuos
3265	Kapryylihappo		8	C3	III	n-butyylisetaatti/ n-butyylisetaatilla kyllästetty pinta- aktiivinen liuos
3265	Isovaleriaanahappo		8	C3	III	n-butyylisetaatti/ n-butyylisetaatilla kyllästetty pinta- aktiivinen liuos
3265	Pelargonihappo		8	C3	III	n-butyylisetaatti/ n-butyylisetaatilla kyllästetty pinta- aktiivinen liuos

YK-nro	Virallinen nimi tai tekninen nimi 3.1.2	Kuvaus 3.1.2	Luokka 2.2	Luokitus- koodi 2.2	Pakkaus- ryhmä 2.1.1.3	Standardineste
(1)	(2a)	(2b)	(3a)	(3b)	(4)	(5)
3265	Palorypäleehappo		8	C3	III	n-butyyliasetaatti/ n-butyyliasetaatilla kyllästetty pinta- aktiivinen liuos
3265	Valeriaanahappo		8	C3	III	Etikkahappo
3265	Syövyttävä neste, hapan, orgaaninen, n.o.s.	leimahduspiste yli 60 °C	8	C3	I/II/III	Sääntö yleisille ryhmänimikkeille
3266	Natriumhydrosulfidi	vesiliuos	8	C5	II	Etikkahappo
3266	Natriumsulfidi	vesiliuos, lievästi syövyttävä	8	C5	III	Etikkahappo
3266	Epäorgaaninen syövyttävä neste, emäksinen, n.o.s.	leimahduspiste yli 60 °C	8	C5	I/II/III	Sääntö yleisille ryhmänimikkeille
3267	2,2'-(Butyyli-imino)-bisetanoli		8	C7	II	Hiiliveteyseos ja pinta-aktiivinen liuos
3267	Orgaaninen syövyttävä neste, emäksinen, n.o.s.	leimahduspiste yli 60 °C	8	C7	I/II/III	Sääntö yleisille ryhmänimikkeille
3271	Etyleeniglykolimono- butyylieetteri	leimahduspiste 60 °C	3	F1	III	Etikkahappo
3271	Eetterit, n.o.s.		3	F1	II/III	Sääntö yleisille ryhmänimikkeille
3272	Akryylihapon tert-butyli- esteri		3	F1	II	n-butyyliasetaatti/ n-butyyliasetaatilla kyllästetty pinta- aktiivinen liuos
3272	Isobutyylipropionaatti	leimahduspiste alle 23 °C	3	F1	II	n-butyyliasetaatti/ n-butyyliasetaatilla kyllästetty pinta- aktiivinen liuos
3272	Metyylivaleraatti		3	F1	II	n-butyyliasetaatti/ n-butyyliasetaatilla kyllästetty pinta- aktiivinen liuos
3272	Trimetyyli-orto-formiaatti		3	F1	II	n-butyyliasetaatti/ n-butyyliasetaatilla kyllästetty pinta- aktiivinen liuos
3272	Etyylivaleraatti		3	F1	III	n-butyyliasetaatti/ n-butyyliasetaatilla kyllästetty pinta- aktiivinen liuos
3272	Isobutyylisovaleraatti		3	F1	III	n-butyyliasetaatti/ n-butyyliasetaatilla kyllästetty pinta- aktiivinen liuos
3272	n-Amyylipropionaatti		3	F1	III	n-butyyliasetaatti/ n-butyyliasetaatilla kyllästetty pinta- aktiivinen liuos
3272	n-Butyylibutyraatti		3	F1	III	n-butyyliasetaatti/ n-butyyliasetaatilla kyllästetty pinta- aktiivinen liuos
3272	Metyylilaktaatti		3	F1	III	n-butyyliasetaatti/ n-butyyliasetaatilla kyllästetty pinta- aktiivinen liuos

YK-nro	Virallinen nimi tai tekninen nimi 3.1.2	Kuvaus 3.1.2	Luokka 2.2	Luokitus- koodi 2.2	Pakkaus- ryhmä 2.1.1.3	Standardineste
(1)	(2a)	(2b)	(3a)	(3b)	(4)	(5)
3272	Esterit, n.o.s.		3	F1	II/III	Sääntö yleisille ryhmänimikkeille
3287	Natriumnitriitti	40 % vesiliuos	6.1	T4	III	Vesi
3287	Epäorgaaninen myrkyllinen neste, n.o.s		6.1	T4	I/II/III	Sääntö yleisille ryhmänimikkeille
3291	Kliininen jäte, määrittelemätön, n.o.s.	neste	6.2	I3	II	Vesi
3293	Hydratsiini, vesiliuos	enintään 37 massa-% hydratsiinia sisältävä	6.1	T4	III	Vesi
3295	Hepteenit	n.o.s	3	F1	II	Hiilivetyseos
3295	Nonaanit	leimahduspiste alle 23 °C	3	F1	II	Hiilivetyseos
3295	Dekaanit	n.o.s	3	F1	III	Hiilivetyseos
3295	1,2,3-Trimetyylibentseeni		3	F1	III	Hiilivetyseos
3295	Hiilivedyt, nestemäiset, n.o.s.		3	F1	I/II/III	Sääntö yleisille ryhmänimikkeille
3405	Bariumkloraattiliuos	vesiliuos	5.1	OT1	II/III	Vesi
3406	Bariumperkloraattiliuos	vesiliuos	5.1	OT1	II/III	Vesi
3408	Lyijyperkloraattiliuos	vesiliuos	5.1	OT1	II/III	Vesi
3413	Kaliumsyanidiliuos	vesiliuos	6.1	T4	I/II/III	Vesi
3414	Natriumsyanidiliuos	vesiliuos	6.1	T4	I/II/III	Vesi
3415	Natriumfluoridiliuos	vesiliuos	6.1	T4	III	Vesi
3422	Kaliumfluoridiliuos	vesiliuos	6.1	T4	III	Vesi

4.1.2 IBC-pakkausten käyttöä koskevat yleiset lisämääräykset

4.1.2.1 Kun IBC-pakkauksia käytetään nesteiden, joiden leimahduspiste on enintään 60 °C (suljetun kupin menetelmä), tai pölyräjähdysherkkien jauheiden kuljetukseen, on ryhdyttävä toimenpiteisiin, joilla vaarallisen sähköstaattisen varauksen syntyminen estetään.

4.1.2.2 Jokainen metallinen, jäykkä muovinen ja yhdistetty IBC-pakkaus on tarkastettava ja testattava kohdan 6.5.4.4 tai 6.5.4.5 mukaisesti:

- ennen sen käyttöönottoa;
- sen jälkeen aikavälein, joka ei ylitä kahta ja puolta (2 ½) vuotta sekä viittä (5) vuotta;
- kunnostuksen ja uusiovalmistuksen jälkeen, ennen kuin se otetaan uudelleen kuljetuskäyttöön.

IBC-pakkausta ei saa täyttää tai jättää kuljettavaksi sen jälkeen, kun niiden määräaika viimeisestä määräaikaistarkastuksesta tai -testauksesta on kulunut umpeen. Kuitenkin IBC-pakkausta, joka on täytetty ennen kuin määräaika viimeisestä määräaikaistarkastuksesta tai -testauksesta on kulunut umpeen, saa kuljettaa enintään kolme kuukautta viimeisen määräaikaistarkastuksen tai -testauksen määräajan umpeutumisesta. Lisäksi IBC-pakkausta saa kuljettaa viimeisen määräaikaistarkastuksen tai -testauksen määräajan umpeutumisen jälkeen:

- (a) tyhjentämisen jälkeen ennen puhdistusta ja seuraavaa täyttämistä, jos kuljetus tapahtuu seuraavaa vaadittua testausta ja tarkastusta varten; ja
- (b) enintään kuusi kuukautta viimeisen määräaikaistarkastuksen tai -testauksen määräajan umpeutumisesta vaarallisten aineiden asianmukaista hävittämistä ja kierrätystä varten, ellei VAK-tarkastuslaitos ole toisin määrännyt.

HUOM: Rahtikirjassa olevat yksityiskohtaiset tiedot, ks. kohta 5.4.1.1.11.

- 4.1.2.3 Tyypin 31HZ2 IBC-pakkaukset on täytettävä vähintään 80 % ulkopakkauksen tilavuudesta.
- 4.1.2.4 Lukuun ottamatta omistajan suorittamaa säännöllistä kunnossapitoa metallisille, jäykille muovisille, yhdistetyille ja taipuisille IBC-pakkauksille, joihin on pysyvästi merkittynä kyseisen omistajan sijaintivaltio ja nimi tai hyväksytty tunnus, on säännöllisen kunnossapidon suorittavan laitoksen merkittävä IBC-pakkaukseen YK-tyyppihyväksyntämerkinnän viereen pysyvä merkintä, joka sisältää seuraavat tiedot:
- (a) valtio, jossa säännöllinen kunnossapito on suoritettu; ja
- (b) säännöllisen kunnossapidon suorittavan laitoksen nimi tai hyväksytty tunnus.

4.1.3 Pakkaustapoja koskevat yleiset säännökset

- 4.1.3.1 Luokkien 1-9 vaarallisiin aineisiin sovellettavat pakkaustavat ovat kohdassa 4.1.4. Ne jaetaan kolmeen kohtaan sovellettavan pakkaustyyppin mukaan:

Kohta Pakkauksille lukuun ottamatta IBC-pakkauksia ja suurpäälyksiä:

- 4.1.4.1 Nämä pakkaustavat on merkitty aakkosnumeerisella koodilla, joka alkaa kirjaimella "P" tai kirjaimella "R", jos pakkaus on RID/ADR hyväksytty pakkaus;

Kohta IBC-pakkauksille:

- 4.1.4.2 Nämä pakkaustavat on merkitty aakkosnumeerisella koodilla, joka alkaa kirjaimilla "IBC"; ja

Kohta Suurpäälyksille:

- 4.1.4.3 Nämä pakkaustavat on merkitty aakkosnumeerisella koodilla, joka alkaa kirjaimilla "LP".

Yleisesti pakkaustavoissa määritellään, että kohtien 4.1.1, 4.1.2 tai 4.1.3 yleisiä säännöksiä on soveltava. Niissä voidaan myös edellyttää soveltuvin osin kohtien 4.1.5, 4.1.6, 4.1.7, 4.1.8 tai 4.1.9 erityismääräysten noudattamista. Pakkaustavoissa voidaan myös määritellä erityismääräyksiä tietyille aineille tai esineille. Ne on myös merkitty aakkosnumeerisella koodilla:

"PP" Pakkauksille lukuun ottamatta IBC-pakkauksia ja suurpäälyksiä; tai "RR", jos kyseessä on pakkausten RID/ADR-spesifiset erityispakkausmääräykset;

"B" IBC-pakkauksille; tai "BB", jos kyseessä on IBC-pakkausten RID/ADR-spesifiset erityispakkausmääräykset; ja

"L" Suurpäälyksille.

Ellei toisin ole säädetty, on jokaisen pakkauksen täytettävä osan 6 soveltuvat vaatimukset. Yleensä pakkaustavoissa ei ole ohjetta aineen ja pakkauksen yhteensopivuudesta. Pakkausta ei saa käyttää tarkistamatta, onko aine yhteensopiva valitun pakkausmateriaalin kanssa (esim. lasiastiat ovat yhteensopimattomia useimpien fluoridien kanssa). Jos lasiset astiat ovat sallittuja pakkaustavoissa, ovat myös posliiniset ja keraamiset pakkaukset sallittuja.

- 4.1.3.2 Luvun 3.2 taulukon A sarakkeessa (8) on esitetty jokaisen esineen ja aineen pakkaustapa (-tavat), jota on käytettävä. Tietyille aineille tai esineille sovellettavat erityispakkausmääräykset ja yhteenpakkausmääräykset (ks. kohta 4.1.10) ovat sarakkeissa (9a) ja (9b).

- 4.1.3.3 Jokaisessa pakkaustavassa on lueteltu sallitut yksittäiset pakkaukset ja pakkausyhdistelmät. Pakkausyhdistelmille on lueteltu sallitut ulko- ja sisäpakkaukset ja tarvittaessa kunkin ulkopakkauksen ja sisäpakkauksen suurin sallittu nettomassa.

Määritelmät enimmäisnettomassalle (suurin sallittu nettomassa) ja enimmäistilavuudelle (suurin sallittu tilavuus) on kohdassa 1.2.1.

4.1.3.4 Seuraavia pakkauksia ei saa käyttää, jos kuljetuksen aikana aineet voivat muuttua nestemäisiksi:

Pakkaukset:

Tynnyrit:	1D ja 1G
Laatikat:	4A, 4B, 4C1, 4C2, 4D, 4F, 4G, 4H1 ja 4H2
Säkit:	5L1, 5L2, 5L3, 5H1, 5H2, 5H3, 5H4, 5M1 ja 5M2

Yhdistetyt pakkaukset:	6HC, 6HD2, 6HG1, 6HG2, 6HD1, 6PC, 6PD1, 6PD2, 6PG1, 6PG2 ja 6PH1
------------------------	--

Suurpäällykset:

Taipuisat muovit:	51H (ulkopakkaus)
-------------------	-------------------

IBC-pakkaukset:

Pakkausryhmän I aineille:	Kaikki IBC-pakkaukset
---------------------------	-----------------------

Pakkausryhmän II ja III aineille:	
-----------------------------------	--

Puiset IBC-pakkaukset:	11C, 11D ja 11F
------------------------	-----------------

Pahviset IBC-pakkaukset:	11G
--------------------------	-----

Taipuisat IBC-pakkaukset (suursäkit):	13H1, 13H2, 13H3, 13H4, 13H5, 13L1, 13L2, 13L3, 13L4, 13M1 ja 13M2
---------------------------------------	--

Yhdistetyt IBC-pakkaukset:	11HZ2 ja 21HZ2
----------------------------	----------------

Aineita ja niiden seoksia, joiden sulamispiste on enintään 45 °C, on käsiteltävä kuten kiinteitä aineita, jotka voivat kuljetuksen aikana muuttua nestemäisiksi.

4.1.3.5 Jos tämän luvun pakkaustavat sallivat tietyn pakkaustyyppin käytön (esim. 4G, 1A2), saa myös pakkauksia, joissa on merkittynä osan 6 vaatimusten mukaisesti sama pakkaustunnus täydennettynä kirjaimella "V", "U" tai "W" (esim. 4GV, 4GU, 4GW, 1A2V, 1A2U tai 1A2W), käyttää vastaavin ehdoin ja rajoituksin kuin asianmukaisen pakkaustavan sallimaa pakkaustyyppiä. Esimerkiksi pakkaustunnuksella "4GV" merkittyä pakkausyhdistelmää saa käyttää aina, kun pakkausyhdistelmä "4G" on sallittu edellyttäen, että pakkaustavan asiaankuuluvat vaatimukset sisäpakkauksen tyyppistä ja määrärajoituksista täyttyvät.

4.1.3.6 *Nesteille ja kiinteille aineille tarkoitetut paineastiat*

4.1.3.6.1 Ellei näissä säännöksissä toisin edellytetä, saa paineastioissa, jotka ovat:

- soveltuvien luvun 6.2 säännösten mukaisia; tai
- valmistusmaassa sovellettavien kansallisten tai kansainvälisten paineastian suunnittelua, testausta, valmistusta ja tarkastusta koskevien standardien mukaisia edellyttäen, että kohdan 4.1.3.6 säännökset täyttyvät ja että metalliset kaasupullot, putki- ja kaasuastiat sekä pullopaketit, on valmistettu siten, että vähimmäismurtosuhte (murtopaine jaettuna koepaineella) on:
 - 1,50 uudelleentäytettäville paineastioille;
 - 2,00 kertakäyttöisille paineastioille,

kuljettaa nesteitä tai kiinteitä aineita, lukuun ottamatta räjähteitä, termisesti epästabiiileja aineita, orgaanisia peroksiedeja, itsereaktiivisia aineita ja aineita, joista saattaa aiheutua kemiallisen reaktion seurauksena huomattavaa paineen nousua, sekä radioaktiivisia aineita (ellei kuljetus ole sallittu kohdan 4.1.9 mukaisesti).

Tätä kohtaa 4.1.3.6 ei sovelleta kohdan 4.1.4.1 pakkaustavan P200 taulukossa 3 mainittuihin aineisiin.

- 4.1.3.6.2 Jokaisen paineastian rakennetyypin on oltava turvatekniikan keskuksen tai valmistusmaan toimivaltaisen viranomaisen hyväksymä taikka luvun 6.2 mukainen.
- 4.1.3.6.3 Ellei toisin edellytetä, on käytettävä paineastioita, joiden koepaine on vähintään 0,6 MPa.
- 4.1.3.6.4 Ellei toisin edellytetä, paineastiat saa varustaa hätäpurkautumislaiteella, joka on suunniteltu estämään astian repeäminen mahdollisen ylitäytön tai palon yhteydessä. Sulkuventtiilien on oltava siten suunniteltuja ja rakenteeltaan sellaisia, että ne kestävät vaurioitumisen ilman sisällön vuotamista, tai ne on suojattava vaurioitumiselta, joka voi aiheuttaa paineastian sisällön tahattoman vuotamisen. Suojaus on tehtävä yhdellä kohdassa 4.1.6.8 (a) - (e) esitetyistä menetelmistä.
- 4.1.3.6.5 Täyttöaste ei saa olla yli 95 % paineastian tilavuudesta 50 °C lämpötilassa. Paineastiaan on jätettävä riittävän suuri tyhjätila varmistamaan, että neste ei täytä paineastiaa kokonaan 55 °C lämpötilassa.
- 4.1.3.6.6 Ellei toisin edellytetä, paineastioille on tehtävä määräaikaistarkastus ja –testaus joka viides vuosi. Määräaikaistarkastuksen on sisällettävä paineastian ulkopuolinen tarkastus, sisäpuolinen tarkastus taikka sen korvaava ilmoitetun laitoksen hyväksymä vaihtoehtoinen menetelmä, painekoe taikka vastaava sen korvaava ilmoitetun laitoksen hyväksymä yhtä tehokas aineita rikkomaton tarkastusmenetelmä sekä kaikkien varusteiden tarkastaminen (esim. venttiilien, varoventtiilien tai lämpösulakkeiden tiiviys). Paineastioita ei saa täyttää, jos vaadittua määräaikaistarkastusta ja –testausta ei ole suoritettu. Paineastiat saa kuitenkin kuljettaa tarkastus- ja testauspäivämäärän umpeuduttuakin. Paineastioiden kunnostuksen on täytettävä kohdan 4.1.6.1.11 säännökset.
- 4.1.3.6.7 Ennen täyttämistä on pakkaajan tarkastettava paineastia ja varmistuttava, että paineastia on hyväksytty kuljetettavalle aineelle ja että näiden säännösten vaatimukset täyttyvät. Sulkuventtiilit on suljettava täytön jälkeen, ja niiden on pysyttävä suljettuina kuljetuksen aikana. Lähettäjän on tarkistettava, että sulkimet ja varusteet eivät vuoda.
- 4.1.3.6.8 Uudelleentäytettäviä paineastioita ei saa täyttää aineella, joka eroaa aikaisemmasta sisällöstä, ellei välttämättömiä käytön vaihtumiseen liittyviä toimenpiteitä ole tehty.
- 4.1.3.6.9 Kohdan 4.1.3.6 mukaisten nesteille ja kiinteille aineille tarkoitettujen paineastioiden (jotka eivät ole luvun 6.2 mukaisia) merkintöjen on oltava turvatekniikan keskuksen tai valmistusmaan toimivaltaisen viranomaisen asettamien vaatimusten mukaisia.
- 4.1.3.7 Pakkauksia tai IBC-pakkauksia, joita ei ole sallittu sovellettavassa pakkaustavassa, ei saa käyttää aineen tai esineen kuljetukseen, ellei Suomen allekirjoittamassa erillissopimuksessa sitä erityisesti sallita (ks. kohta 1.5.1).
- 4.1.3.8 Muut kuin luokan 1 pakkaamattomat esineet**
- 4.1.3.8.1 Jos suuria ja raskaita esineitä ei voi pakata luvun 6.1 tai 6.6 säännösten mukaisesti ja ne täytyy kuljettaa tyhjinä, puhdistamattomina ja pakkaamattomina, voi luokan 7 osalta säteilyturvakeskus ja muiden luokkien osalta turvatekniikan keskus taikka alkuperämaan toimivaltainen viranomainen² hyväksyä kuljetuksen. Tällöin säteilyturvakeskukseen, turvatekniikan keskuksen taikka alkuperämaan toimivaltaisen viranomaisen on otettava huomioon seuraavat asiat:
- (a) Suurten ja raskaiden esineiden on oltava riittävän vahvoja kestämään tavanomaisen kuljetuksen iskut ja kuormitukset mukaan lukien siirtokuormaus kuljetusyksiköiden

² Jos alkuperämaa ei ole liittynyt ADR-sopimukseen, toimivaltainen viranomainen siinä ADR-maassa, johon lähetyksen ensimmäisenä saapuu.

välillä ja kuljetusyksiköiden ja varastojen välillä sekä jokainen kuormalavalta purkaminen ja siihen liittyvä käsin tai mekaanisesti tapahtuva käsittely;

- (b) Kaikki sulkimet ja aukot on tiiviisti suljettava siten, ettei sisällöstä voi päästä mitään ulos tavanomaisissa kuljetusolosuhteissa johtuen värinästä tai lämpötilan, kosteuden tai paineen (esim. korkeuserosta johtuva) muutoksesta. Suurten ja raskaiden esineiden ulkopinnalla ei saa olla vaarallisia jäämiä;
- (c) Suurten ja raskaiden esineiden osien, jotka joutuvat suoraan kosketukseen vaarallisten aineiden kanssa, on oltava sellaisia:
 - (i) etteivät vaaralliset aineet vaikuta niihin tai heikennä niitä merkittävästi; ja
 - (ii) etteivät ne aiheuta vaaraa esim. katalysoimalla reaktioita tai reagoimalla vaarallisten aineiden kanssa;
- (d) Nesteitä sisältävät suuret ja raskaat esineet on tuettava ja varmistettava siten, että sisällön vuotaminen tai esineen muodonmuutos on estetty;
- (e) Esineet on kiinnitettävä kehikoihin, häkkeihin tai muihin käsittelylaitteisiin taikka kuljetusyksikköön tai konttiin siten, etteivät ne voi irrota tavanomaisissa kuljetusolosuhteissa.

4.1.3.8.2 Pakkaamattomat esineet, jotka on hyväksytty kohdan 4.1.3.8.1 mukaisesti, ovat osan 5 lähetystä koskevien säännösten alaisia. Lisäksi näiden esineiden lähettäjän on varmistettava, että kopio hyväksynnästä on liitetty rahtikirjaan.

HUOM: Suuri ja raskas esine voi olla joustava polttoainesäiliöjärjestelmä, sotilastarvike, kone tai varuste, jotka sisältävät vaarallisia aineita yli kohdan 3.4.6 rajoitettujen määrien.

4.1.4 Luettelo pakkaustavoista

HUOM: Vaikka seuraavissa pakkaustavoissa käytetään samaa numerointitapaa kuin IMDG-koodissa ja YK-mallisäännöissä, on huomioitava, että jotkut yksityiskohdat saattavat olla erilaisia näissä säännöksissä.

4.1.4.1 Pakkaustavat lukuun ottamatta IBC-pakkauksia ja suurpölyksiä

P001		PAKKAUSTAPA (NESTEET)			P001
Seuraavia pakkauksia saa käyttää edellyttäen, että kohtien 4.1.1 ja 4.1.3 yleiset säännökset täyttyvät:					
Pakkausyhdistelmät:		Enimmäistilavuus/nettomassa (ks. kohta 4.1.3.3)			
Sisäpakkaukset	Ulkopakkaukset	Pakkausryhmä I	Pakkausryhmä II	Pakkausryhmä III	
lasi 10 l muovit 30 l metallit 40 l	Tynnyrit teräs (1A2) alumiini (1B2) metalli, muut kuin teräs tai alumiini (1N2) muovit (1H2) vaneri (1D) pahvi (1G) Laatikot teräs (4A) alumiini (4B) puu (4C1, 4C2) vaneri (4D) muut puupohjaiset levyt (4F) pahvi (4G) solumuovit (4H1) muovit (4H2) Kanisterit teräs (3A2) alumiini (3B2) muovit (3H2)	250 kg 250 kg 250 kg 250 kg 150 kg 75 kg 250 kg 250 kg 150 kg 150 kg 75 kg 75 kg 60 kg 150 kg 120 kg 120 kg 120 kg	400 kg 400 kg 400 kg 400 kg 400 kg 400 kg 400 kg 400 kg 400 kg 400 kg 400 kg 400 kg 60 kg 400 kg 120 kg 120 kg 120 kg	400 kg 400 kg 400 kg 400 kg 400 kg 400 kg 400 kg 400 kg 400 kg 400 kg 60 kg 400 kg 120 kg 120 kg 120 kg	
Yksittäiset pakkaukset:					
Tynnyrit teräs, kiinteä pääty (1A1) teräs, irrotettava pääty (1A2) alumiini, kiinteä pääty (1B1) alumiini, irrotettava pääty (1B2) metalli, muut kuin teräs tai alumiini kiinteä pääty, (1N1) metalli, muut kuin teräs tai alumiini, irrotettava pääty (1N2) muovit, kiinteä pääty (1H1) muovit, irrotettava pääty (1H2) Kanisterit teräs, kiinteä pääty (3A1) teräs, irrotettava pääty (3A2) alumiini, kiinteä pääty (3B1) alumiini, irrotettava pääty (3B2) muovit, kiinteä pääty (3H1) muovit, irrotettava pääty (3H2)		250 l 250 l ^a 250 l 250 l ^a 250 l 250 l ^a 250 l 250 l ^a 60 l 60 l ^a 60 l 60 l ^a 60 l 60 l ^a 60 l	450 l 450 l 450 l 450 l 450 l 450 l 450 l 450 l 60 l 60 l 60 l 60 l 60 l 60 l	450 l 450 l 450 l 450 l 450 l 450 l 450 l 60 l 60 l 60 l 60 l 60 l	

P001 (jatkuu)	PAKKAUSTAPA (NESTEET)		P001
Yhdistetyt pakkaukset:			
muoviastia teräs- tai alumiinitynnyrissä (6HA1, 6HB1)	250 l	250 l	250 l
muoviastia pahvi-, muovi- tai vaneritynnyrissä (6HG1, 6HH1, 6HD1)	120 l	250 l	250 l
muoviastia teräskorissa tai -laatikossa taikka alumiinikorissa tai -laatikossa taikka muoviastia puu-, vaneri-, pahvi- tai muovilaatikossa (6HA2, 6HB2, 6HC, 6HD2, 6HG2 tai 6HH2)	60 l	60 l	60 l
lasiastia teräs-, alumiini-, pahvi- tai vaneri-, muovi- tai solumuovitynnyrissä (6PA1, 6PB1, 6PG1, 6PD1, 6PH1 tai 6PH2) taikka teräskorissa tai -laatikossa taikka alumiinikorissa tai -laatikossa taikka puu- tai pahvilaatikossa taikka punoskorissa (6PA2, 6PB2, 6PC, 6PG2 tai 6PD2)	60 l	60 l	60 l
^a Saa käyttää ainoastaan aineille, joiden viskositeetti on yli 2680 mm ² /s.			
Paineastiat edellyttäen, että kohdan 4.1.3.6 yleiset säännökset täyttyvät.			
Lisämääräys:			
Luokan 3 pakkausryhmään III kuuluville aineille, joista vapautuu pieniä määriä hiilidioksidia tai/ja tyyppiä, tarkoitetut pakkaukset on varustettava paineentasauslaitteella.			
Erityispakkausmääräykset:			
PP1	Pakkausryhmiin II ja III kuuluvia UN 1133, 1210, 1263 ja 1866 aineita sekä nimikkeeseen UN 3082 luokiteltuja liimoja, painovärejä, painovärien kaltaisia aineita, maaleja, maalien kaltaisia aineita ja hartsiliuoksia saa kuljettaa enintään 5 litraa pakkausta kohden metalli- tai muovipakkauksissa, joiden ei tarvitse täyttää luvun 6.1 koevaatimuksia edellyttäen, että pakkauksia kuljetetaan seuraavasti: (a) kuormattuna kuormalavoille, laatikkolavoille tai lastiyksiköihin, esim. yksittäisinä pakkauksina, jotka on asetettu tai pinottu ja kiinnitetty hihnoilla, kutiste- tai kiristekalvolla tai muulla sopivalla tavalla kuljetusalustaan; tai (b) sisäpakkauksena pakkausyhdistelmässä, jonka enimmäisnettomassa on 40 kg.		
PP2	UN 3065 aineille saa käyttää enimmäistilavuudeltaan 250 litran puutynnyreitä, jotka eivät täytä luvun 6.1 säännöksiä.		
PP4	UN 1774 aineiden pakkausten on täytettävä pakkausryhmän II koevaatimukset.		
PP5	UN 1204 aineiden pakkausten on oltava rakenteeltaan sellaisia, että sisäisen paineen nousu ei voi aiheuttaa räjähdystä. Näitä aineita ei saa kuljettaa kaasupulloissa, putkiastioissa ja kaasuaastioissa.		
PP6	(Poistettu)		
PP10	Pakkausryhmään II kuuluvan UN 1791 aineen pakkauksessa on oltava paineentasauslaite.		
PP31	UN 1131 aineiden pakkaukset on suljettava ilmatiiviisti.		
PP33	Pakkausryhmiin I ja II kuuluville UN 1308 aineille ovat sallittuja vain pakkausyhdistelmät, joiden enimmäisbruttomassa on 75 kg.		
PP81	Jos muovitynnyreitä ja -kanistereita käytetään yksittäisinä pakkauksina UN 1790 aineelle, jossa on enintään 85 % mutta yli 60 % fluorivetyä, tai UN 2031 aineelle, jossa on yli 55 % typpihappoa, on muovitynnyreiden ja -kanistereiden sallittu käyttöikä kaksi vuotta laskettuna valmistuspäivämäärästä.		
RID/ADR-spesifinen erityispakkausmääräys:			
RR2	UN 1261 aineita ei saa kuljettaa irrotettavapäätysissä pakkauksissa.		

P002		PAKKAUSTAPA (KIINTEÄT AINEET)			P002
Seuraavia pakkauksia saa käyttää edellyttäen, että kohtien 4.1.1 ja 4.1.3 yleiset säännökset täyttyvät:					
Pakkausyhdistelmät:		Enimmäisnettomassa (ks. kohta 4.1.3.3)			
Sisäpakkaukset	Ulkopakkaukset	Pakkausryhmä I	Pakkausryhmä II	Pakkausryhmä III	
lasi 10 kg	Tynnyrit				
muovit ^a 50 kg	teräs (1A2)	400 kg	400 kg	400 kg	
metalli 50 kg	alumiini (1B2)	400 kg	400 kg	400 kg	
paperi ^{a,b,c} 50 kg	metalli, muut kuin teräs tai alumiini (1N2)	400 kg	400 kg	400 kg	
pahvi ^{a,b,c} 50 kg	muovit (1H2)	400 kg	400 kg	400 kg	
	vaneri (1D)	400 kg	400 kg	400 kg	
	pahvi (1G)	400 kg	400 kg	400 kg	
	Laatikot				
	teräs (4A)	400 kg	400 kg	400 kg	
	alumiini (4B)	400 kg	400 kg	400 kg	
	puu (4C1)	250 kg	400 kg	400 kg	
	puu, pölytiivit seinät (4C2)	250 kg	400 kg	400 kg	
	vaneri (4D)	250 kg	400 kg	400 kg	
	muut puupohjaiset levyt (4F)	125 kg	400 kg	400 kg	
	pahvi (4G)	125 kg	400 kg	400 kg	
	solumuovit (4H1)	60 kg	60 kg	60 kg	
	muovit (4H2)	250 kg	400 kg	400 kg	
	Kanisterit				
	teräs (3A2)	120 kg	120 kg	120 kg	
	alumiini (3B2)	120 kg	120 kg	120 kg	
	muovit (3H2)	120 kg	120 kg	120 kg	
Yksittäiset pakkaukset:					
	Tynnyrit				
	teräs, (1A1 tai 1A2 ^d)	400 kg	400 kg	400 kg	
	alumiini (1B1 tai 1B2 ^d)	400 kg	400 kg	400 kg	
	metalli, muut kuin teräs tai alumiini (1N1 tai 1N2 ^d)	400 kg	400 kg	400 kg	
	muovi (1H1 ja 1H2 ^d)	400 kg	400 kg	400 kg	
	pahvi (1G) ^e	400 kg	400 kg	400 kg	
	vaneri (1D) ^e	400 kg	400 kg	400 kg	
	Kanisterit				
	teräs (3A1 tai 3A2 ^d)	120 kg	120 kg	120 kg	
	alumiini (3B1 tai 3B2 ^d)	120 kg	120 kg	120 kg	
	muovit (3H1 tai 3H2 ^d)	120 kg	120 kg	120 kg	
	Laatikot				
	teräs (4A1) ^e	ei sallittu	400 kg	400 kg	
	alumiini (4B2) ^e	ei sallittu	400 kg	400 kg	
	puu (4C1) ^e	ei sallittu	400 kg	400 kg	
	vaneri (4D) ^e	ei sallittu	400 kg	400 kg	
	muut puupohjaiset levyt (4F) ^e	ei sallittu	400 kg	400 kg	
	puu, pölytiivit seinät (4C2) ^e	ei sallittu	400 kg	400 kg	

P002 (jatkuu)	PAKKAUSTAPA (KIINTEÄT AINEET)		P002
pahvi (4G) ^e	ei sallittu	400 kg	400 kg
muovit (4H2) ^e	ei sallittu	400 kg	400 kg
Säkit			
Säkit (5H3, 5H4, 5L3, 5M2) ^e	ei sallittu	50 kg	50 kg
Yhdistetyt pakkaukset			
muoviastia teräs-, alumiini-, pahvi-, vaneri- tai muovitynnyrissä (6HA1, 6HB1, 6HG1 ^e , 6HD1 ^e tai 6HH1)	400 kg	400 kg	400 kg
muoviastia teräskorissa tai -laatikossa taikka alumiinikorissa tai -laatikossa taikka muoviastian puu-, vaneri-, pahvi- tai muovilaatikossa (6HA2, 6HB2, 6HC, 6HD2 ^e tai 6HG2 ^e tai 6HH2)	75 kg	75 kg	75 kg
lasiastia teräs-, alumiini-, vaneri- tai muovitynnyrissä (6PA1, 6PB1, 6PD1 ^e tai 6PG1 ^e) taikka teräskorissa tai -laatikossa, alumiinikorissa tai -laatikossa, puulaatikossa, punoskorissa taikka muovilaatikossa (6PA2, 6PB2, 6PC, 6PD2 ^e tai 6PG2 ^e) taikka muovipakkauksessa tai solumuovipakkauksessa (6PH2 tai 6PH1 ^e)	75 kg	75 kg	75 kg
<p>^a Näiden sisäpakkauksen on oltava pölytiivä.</p> <p>^b Näitä sisäpakkauksia ei saa käyttää aineille, jotka kuljetuksen aikana voivat muuttua nestemäisiksi (ks. kohta 4.1.3.4).</p> <p>^c Näitä sisäpakkauksia ei saa käyttää pakkausryhmän I aineille.</p> <p>^d Näitä pakkauksia ei saa käyttää pakkausryhmän I aineille, jotka kuljetuksen aikana voivat muuttua nestemäisiksi (ks. kohta 4.1.3.4).</p> <p>^e Näitä pakkauksia ei saa käyttää aineille, jotka kuljetuksen aikana voivat muuttua nestemäisiksi (ks. kohta 4.1.3.4).</p>			
Paineastiat edellyttäen, että kohdan 4.1.3.6 yleiset säännökset täyttyvät.			
Erityispakkausmääräykset:			
PP6 (Poistettu)			
PP7 UN 2000 selluloidilevyjä saa kuljettaa myös pakkaamattomina kuormalavoilla, käärittynä muovikalvoon ja sidottuna sopivalla tavalla esim. terässidevanteella kokokuormana umpinaisissa ajoneuvoissa tai umpinaisissa konteissa. Kuormatun kuormalavan massa saa olla enintään 1000 kg.			
PP8 UN 2002 aineiden pakkausten on oltava rakenteeltaan sellaisia, että sisäisen paineen nousu ei voi aiheuttaa räjähdystä. Näitä aineita ei saa kuljettaa kaasupulloissa, putkiastioissa ja kaasuaastioissa.			
PP9 UN 3175, 3243 ja 3244 aineiden pakkausten on vastattava rakennetyyppiä, joka on läpäissyt pakkausryhmän II tiiviyskokeen. UN 3175 aineille tiiviyskoetta ei vaadita, kun nesteet on täysin imeytetty kiinteään aineeseen, ja ne ovat tiiviisti suljetuissa säkeissä.			
PP11 Pakkausryhmään III kuuluvalla UN 1309 aineelle ja UN 1362 aineelle 5H1-, 5L1- ja 5M1-säkit ovat sallittuja, jos niillä on lisäpäällyksenä muovinen säkki ja ne on kiinnitetty kutistetai kiristekalvoilla kuormalavoille.			
PP12 UN 1361, 2213 ja 3077 aineille säkit (5H1, 5L1 ja 5M1) ovat sallittuja, jos niitä kuljetetaan umpinaisissa ajoneuvoissa tai umpinaisissa konteissa.			
PP13 YK-numeroon 2870 luokitelluille esineille vain pakkausryhmän I vaatimukset täyttävät pakkausyhdistelmät ovat sallittuja.			

P002 (jatkuu)	PAKKAUSTAPA (KIINTEÄT AINEET)	P002
PP14	UN 2211, 2698 ja 3314 aineiden pakkausten ei tarvitse täyttää luvun 6.1 testausvaatimuksia.	
PP15	UN 1324 ja 2623 aineiden pakkausten on täytettävä pakkausryhmän III vaatimukset.	
PP20	UN 2217 aineelle saa käyttää kaikkia pölytiivitä, murtumattomia astioita.	
PP30	UN 2471 aineelle paperiset tai pahviset sisäpakkaukset eivät ole sallittuja.	
PP34	UN 2969 risiiniemenille (kokonaiset siemenet) 5H1-, 5L1- ja 5M1-säkit ovat sallittuja.	
PP37	UN 2590 ja 2212 aineille 5M1-säkit ovat sallittuja. Minkä tahansa tyyppin säkit on kuljetettava umpinaisissa ajoneuvoissa tai umpinaisissa konteissa taikka sijoitettuna umpinaisiin jäykkiin lisäpäälyksiin.	
PP38	Pakkausryhmään II kuuluvalla UN 1309 aineelle säkit ovat sallittuja ainoastaan, jos niitä kuljetetaan umpinaisissa ajoneuvoissa tai umpinaisissa konteissa.	
PP84	UN 1057 esineille on käytettävä jäykkiä ulkopakkauksia, jotka vastaavat pakkausryhmän II vaatimuksia. Pakkaukset on suunniteltava, valmistettava ja sijoitettava siten, etteivät esineet pääse liikkumaan ja että niiden syttyminen tai palavan kaasun tai nesteen tahaton vapautuminen on estetty. <i>HUOM: Erikseen kerätyt jätesytyttimet, ks. luvun 3.3 erityismääräys 654.</i>	
RID/ADR-spesifinen erityispakkausmääräys:		
RR5	Jos pakkauksen bruttomassa on enintään 10 kg, erityispakkausmääräyksestä PP84 huolimatta on täytettävä vain kohtien 4.1.1.1, 4.1.1.2 ja 4.1.1.5 – 4.1.1.7 yleiset säännökset. <i>HUOM: Erikseen kerätyt jätesytyttimet, ks. luvun 3.3 erityismääräys 654.</i>	
P003	PAKKAUSTAPA	P003
Vaaralliset aineet on sijoitettava sopiviin ulkopakkauksiin. Pakkausten on täytettävä kohtien 4.1.1.1, 4.1.1.2, 4.1.1.4, 4.1.1.8 ja 4.1.3 säännökset, ja pakkaukset on suunniteltava siten, että ne täyttävät kohdan 6.1.4 rakennevaatimukset. Ulkopakkaukset on suunniteltava ja valmistettava riittävän vahvasta sopivasta materiaalista ottaen huomioon pakkauksen tilavuus ja sen käyttötarkoitus. Kun tätä pakkaustapaa sovelletaan esineiden tai pakkausyhdistelmän sisäpakkauksen kuljettamiseen, on pakkaus suunniteltava ja valmistettava siten, että esineiden tahaton tyhjeneminen pakkauksesta tavanomaisissa kuljetusolosuhteissa on estetty.		
Erityispakkausmääräykset:		
PP16	UN 2800 akut on suojattava oikosuluilta ja pakattava turvallisesti vahvoihin ulkopakkauksiin. <i>HUOM. 1: Vuotamattomat akut, jotka ovat mekaanisen tai elektronisen laitteen osia ja välttämättömiä sen toiminnalle, on kiinnitettävä tukevasti laitteen akulle varattuun pakkaan ja suojattava vahingoittumiselta ja oikosuluilta. HUOM. 2: Käytetyt akut (UN 2800), ks. pakkaustapa P801a.</i>	
PP17	UN 1950 aerosoleja ja 2037 astioita sisältävin kollien nettomassa saa olla enintään 55 kg käytettäessä pahvipakkauksia ja enintään 125 kg käytettäessä muita pakkauksia.	
PP19	UN 1364 ja 1365 aineiden kuljetus paaleina on sallittu.	
PP20	UN 1363, 1386, 1408 ja 2793 aineille saa käyttää kaikkia pölytiivitä, murtumattomia astioita.	
PP32	UN 2857 ja 3358 aineita saa kuljettaa pakkaamattomina koreissa ja sopivissa lisäpäälyksissä.	
PP87	Luvun 3.3 erityismääräyksen 327 mukaisesti kuljetettavien UN 1950 aerosolijätteiden pakkausten on pystyttävä pidättämään kuljetuksen aikana mahdollisesti vuotava vapaa neste esim. imukykyisellä aineella. Pakkauksen on oltava riittävän tuulettuva, jotta estetään palavan kaasuseoksen muodostuminen ja paineen kohoaminen.	
PP88	(Poistettu)	
RID/ADR-spesifinen erityispakkausmääräys:		
RR6	Kuljetettaessa UN 1950 aerosoleja ja 2037 astioita kokokuormana saa metalliset esineet pakata myös seuraavasti: Esineet on koottava yksiköiksi alustoille, ja ne on pidettävä paikoillaan sopivalla muovipäälyksellä. Nämä yksiköt on pinottava ja varmistettava sopivalla kiinnityksellä kuormalavoille.	

P004	PAKKAUSTAPA	P004
Tätä pakkaustapaa sovelletaan UN 3473, 3476 , 3477, 3478 ja 3479 aineille.		
Seuraavia pakkauksia saa käyttää edellyttäen, että kohtien 4.1.1.1 , 4.1.1.2 , 4.1.1.3 , 4.1.1.6 ja 4.1.3 yleiset säännökset täyttyvät:		
<p>(1) Polttokennopatruunoille pakkauksia, jotka täyttävät pakkausryhmän II vaatimukset; ja</p> <p>(2) Polttokennopatruunoille, jotka sisältyvät laitteisiin tai jotka on pakattu laitteiden kanssa, vahvoja ulkopakkauksia. Polttokennopatruunoita sisältäviä suuria ja raskaita esineitä (ks. kohta 4.1.3.8) saa kuljettaa pakkaamattomina. Kun polttokennopatruunat on pakattu laitteen kanssa, on ne pakattava sisäpakkauksiin tai asetettava ulkopakkauksiin käyttäen sulloainetta tai väliseiniä siten, että patruunat on suojattu vahingoittumiselta, jonka sisällön liikkuminen tai sijainti ulkopakkauksessa saattaisi aiheuttaa. Laitteisiin sisältyvät polttokennopatruunat on suojattava oikosululta, ja koko järjestelmän tahaton toimiminen on oltava estetty.</p>		

P010	PAKKAUSTAPA	P010
Seuraavia pakkauksia saa käyttää edellyttäen, että kohtien 4.1.1 ja 4.1.3 yleiset säännökset täyttyvät:		
Pakkausyhdistelmät:		
Sisäpakkaukset	Ulkopakkaukset	Enimmäisnettomassa (ks. kohta 4.1.3.3)
lasi 1 l teräs 40 l	Tynnyrit teräs (1A2) 400 kg muovit (1H2) 400 kg vaneri (1D) 400 kg pahvi (1G) 400 kg Laatikat teräs (4A) 400 kg puu (4C1, 4C2) 400 kg vaneri (4D) 400 kg muut puupohjaiset levyt (4F) 400 kg pahvi (4G) 400 kg solumuovit (4H1) 60 kg muovit (4H2) 400 kg	
Yksittäiset pakkaukset:		Enimmäisnettomassa (ks. kohta 4.1.3.3)
Tynnyrit teräs, kiinteä pääty (1A1)		450 l
Kanisterit teräs, kiinteä pääty (3A1)		60 l
Yhdistetyt pakkaukset: muoviastia terästynnyrissä (6HA1)		250 l

P099	PAKKAUSTAPA	P099
Vain VAK-tarkastuslaitoksen kyseiselle aineelle hyväksymiä pakkauksia saa käyttää. Kopio VAK-tarkastuslaitoksen hyväksynnästä on oltava lähetyksen mukana, tai rahtikirjassa on oltava merkintä siitä, että pakkaus on VAK-tarkastuslaitoksen hyväksymä.		

P101	PAKKAUSTAPA		P101
<p>Vain toimivaltaisen viranomaisen (VAK-tarkastuslaitos) hyväksymiä pakkauksia saa käyttää. Maan kansallisuustunnus, jota käytetään moottoriajoneuvoille kansainvälisessä liikenteessä, on merkittävä rahtikirjaan seuraavasti: <i>"... toimivaltaisen viranomaisen hyväksymä pakkaus" [ks. kohta 5.4.1.2.1 (e)]</i> HUOM: Kansainvälisen ADR-sopimuksen mukaan saa käyttää vain pakkauksia, jotka ovat alkuperämaan toimivaltaisen viranomaisen hyväksymiä. Jos alkuperämaa ei ole liittynyt ADR-sopimukseen, on ensimmäisen ADR-maan, johon lähetyksen saapuu, hyväksyttävä pakkaus.</p>			
P110(a)	PAKKAUSTAPA		P110(a)
(Varattu)			
<p>HUOM: Tämän YK-mallisäännöissä olevan pakkaustavan käyttö ei ole sallittu näiden säännösten mukaisissa kuljetuksissa.</p>			
P110(b)	PAKKAUSTAPA		P110(b)
<p>Seuraavia pakkauksia saa käyttää edellyttäen, että kohtien 4.1.1 ja 4.1.3 yleiset säännökset ja kohdan 4.1.5 erityispakkausmääräykset täyttyvät:</p>			
Sisäpakkaukset ja toimenpiteet	Välipakkaukset ja toimenpiteet	Ulkopakkaukset ja toimenpiteet	
<p>Astiat metalli puu kumi, johtava muovit, johtavat</p> <p>Säkit kumi, johtava muovit, johtavat</p>	<p>Lokerikot metalli puu muovit pahvi</p>	<p>Laatikot puu, pölytiivit seinät (4C2) vaneri (4D) muut puupohjaiset levyt (4F)</p>	
<p>Erityispakkausmääräys: PP42 UN 0074, 0113, 0114, 0129, 0130, 0135 ja 0224 aineille seuraavien ehtojen on täyttyttävä: (a) Sisäpakkaus saa sisältää enintään 50 g räjähdysainetta. (Määrä tarkoittaa kuivan aineen määrää.); (b) Kussakin lokerikon lokerossa saa olla vain yksi sisäpakkaus, lujasti kiinnitettynä; ja (c) Ulkopakkaus saa olla jaettuna enintään 25 lokerikkoon.</p>			

P111 PAKKAUSTAPA P111		
Seuraavia pakkauksia saa käyttää edellyttäen, että kohtien 4.1.1 ja 4.1.3 yleiset säännökset ja kohdan 4.1.5 erityispakkausmääräykset täyttyvät:		
Sisäpakkaukset ja toimenpiteet	Välipakkaukset ja toimenpiteet	Ulkopakkaukset ja toimenpiteet
Säkit paperi, vedenkestävä muovit tekstiilikudos, kumitettu Kääreet muovit tekstiilikudos, kumitettu	Ei välttämätön	Laatikot teräs (4A) alumiini (4B) puu, tavallinen (4C1) puu, pölytiivit seinät (4C2) vaneri (4D) muut puupohjaiset levyt (4F) pahvi (4G) solumuovit (4H1) muovit (4H2) Tynnyrit teräs, irrotettava pääty (1A2) alumiini, irrotettava pääty (1B2) vaneri (1D) pahvi (1G) muovit, irrotettava pääty (1H2)
Erityispakkausmääräys: PP43 UN 0159 aineelle ei vaadita sisäpakkauksia, jos ulkopakkauksina on käytetty metalli- (1A2 tai 1B2) tai muovitynnyreitä (1H2).		
P112(a) PAKKAUSTAPA P112(a)		
(Kiinteät kostutetut 1.1D aineet)		
Seuraavia pakkauksia saa käyttää edellyttäen, että kohtien 4.1.1 ja 4.1.3 yleiset säännökset ja kohdan 4.1.5 erityispakkausmääräykset täyttyvät:		
Sisäpakkaukset ja toimenpiteet	Välipakkaukset ja toimenpiteet	Ulkopakkaukset ja toimenpiteet
Säkit paperi, monikerroksinen, vedenkestävä muovit tekstiilikudos tekstiilikudos, kumitettu muovikudos Astiat metalli muovit	Säkit muovit tekstiilikudos, muovipinnoitettu tai - vuorattu Astiat metalli muovit	Laatikot teräs (4A) alumiini (4B) puu, tavallinen (4C1) puu, pölytiivit seinät (4C2) vaneri (4D) muut puupohjaiset levyt (4F) pahvi (4G) solumuovit (4H1) muovit (4H2) Tynnyrit teräs, irrotettava pääty (1A2) alumiini, irrotettava pääty (1B2) vaneri (1D) pahvi (1G) muovit, irrotettava pääty (1H2)
Lisämääräys: Välipakkauksia ei vaadita, jos ulkopakkauksina on käytetty tiiviitä, irrotettavapäätisiä tynnyreitä.		
Erityispakkausmääräykset: PP26 UN 0004, 0076, 0078, 0154, 0219 ja 0394 aineiden pakkausten on oltava lyijyttömiä. PP45 UN 0072 ja 0226 aineille ei vaadita välipakkauksia.		

PAKKAUSTAPA		
(Kiinteät kuivat aineet, muut kuin 1.1D jauheet)		
Seuraavia pakkauksia saa käyttää edellyttäen, että kohtien 4.1.1 ja 4.1.3 yleiset säännökset ja kohdan 4.1.5 erityispakkausmääräykset täyttyvät:		
Sisäpakkaukset ja toimenpiteet	Välipakkaukset ja toimenpiteet	Ulkopakkaukset ja toimenpiteet
Säkit voimapaperi paperi, monikerroksinen, vedenkestävä muovit tekstiilikudos tekstiilikudos, kumitettu muovikudos	Säkit (vain UN 0150) muovit tekstiilikudos, muovipinnoitettu tai - vuorattu	Säkit muovikudos, pölytiivis (5H2) muovikudos, vedenkestävä (5H3) muovit (5H4) tekstiilikudos, pölytiivis (5L2) tekstiilikudos, vedenkestävä (5L3) paperi, monikerroksinen, vedenkestävä (5M2) Laatikot teräs (4A) alumiini (4B) puu, tavallinen (4C1) puu, pölytiivit seinät (4C2) vaneri (4D) muut puupohjaiset levyt (4F) pahvi (4G) solumuovi (4H1) muovit (4H2) Tynnyrit teräs, irrotettava pääty (1A2) alumiini, irrotettava pääty (1B2) vaneri (1D) pahvi (1G) muovit, irrotettava pääty (1H2)
Erityispakkausmääräykset: PP26 UN 0004, 0076, 0078, 0154, 0216, 0219 ja 0386 aineiden pakkausten on oltava lyijyttömiä. PP46 UN 0209 kuivaa, hiutalemaista tai prillattua TNT:a suositellaan kuljettavaksi pölytiivissä säkeissä (5H2). Enimmäisnettomassa on 30 kg. PP47 UN 0222 aineelle ei vaadita sisäpakkauksia, jos ulkopakkauksena on säkki.		

P112(c) PAKKAUSTAPA P112(c) (Kiinteät kuivat jauheet 1.1D)		
Seuraavia pakkauksia saa käyttää edellyttäen, että kohtien 4.1.1 ja 4.1.3 yleiset säännökset ja kohdan 4.1.5 erityispakkausmääräykset täyttyvät:		
Sisäpakkaukset ja toimenpiteet	Välipakkaukset ja toimenpiteet	Ulkopakkaukset ja toimenpiteet
Säkit paperi, monikerroksinen, vedenkestävä muovit muovikudos Astiat pahvi metalli muovit puu	Säkit paperi, monikerroksinen, vedenkestävä, vuorattu muovit Astiat metalli muovit	Laatikot teräs (4A) alumiini (4B) puu, tavallinen (4C1) puu, pölytiivit seinät (4C2) vaneri (4D) muut puupohjaiset levyt (4F) pahvi (4G) muovit (4H2) Tynnyrit teräs, irrotettava pääty (1A2) alumiini, irrotettava pääty (1B2) vaneri (1D) pahvi (1G) muovit, irrotettava pääty (1H2)
Lisämääräykset: 1. Sisäpakkauksia ei vaadita, jos ulkopakkauksina on käytetty tynnyreitä. 2. Pakkausten on oltava pölytiivitä.		
Erityispakkausmääräykset: PP26 UN 0004, 0076, 0078, 0154, 0216, 0219 ja 0386 aineiden pakkausten on oltava lyijyttömiä. PP46 UN 0209 kuivaa, hiutalemaista tai prillattua TNT:a suositellaan kuljettavaksi pölytiivissä säkeissä (5H2). Enimmäisnettomassa on 30 kg. PP48 UN 0504 aineelle ei saa käyttää metallipakkauksia.		
P113 PAKKAUSTAPA P113		
Seuraavia pakkauksia saa käyttää edellyttäen, että kohtien 4.1.1 ja 4.1.3 yleiset säännökset ja kohdan 4.1.5 erityispakkausmääräykset täyttyvät:		
Sisäpakkaukset ja toimenpiteet	Välipakkaukset ja toimenpiteet	Ulkopakkaukset ja toimenpiteet
Säkit paperi muovit tekstiilikudos, kumitettu Astiat pahvi metalli muovit puu	Ei välttämätön	Laatikot teräs (4A) alumiini (4B) puu, tavallinen (4C1) puu, pölytiivit seinät (4C2) vaneri (4D) muut puupohjaiset levyt (4F) pahvi (4G) muovit (4H2) Tynnyrit teräs, irrotettava pääty (1A2) alumiini, irrotettava pääty (1B2) vaneri (1D) pahvi (1G) muovit, irrotettava pääty (1H2)

P113 (jatkuu)	PAKKAUSTAPA	P113
Lisämääräys: Pakkausten on oltava pölytiivitä.		
Erityispakkausmääräykset: PP49 UN 0094 ja 0305 aineita saa pakata yhteen sisäpakkaukseen enintään 50 g. PP50 UN 0027 aineelle ei vaadita sisäpakkauksia, jos ulkopakkauksina on käytetty tynnyreitä. PP51 UN 0028 aineelle saa käyttää voimaperistä tai vahatusta paperista olevia kääreitä sisäpakkauksina.		

P114(a)	PAKKAUSTAPA (Kiinteät kostutetut aineet)	P114(a)
Seuraavia pakkauksia saa käyttää edellyttäen, että kohtien 4.1.1 ja 4.1.3 yleiset säännökset ja kohdan 4.1.5 erityispakkausmääräykset täyttyvät:		
Sisäpakkaukset ja toimenpiteet	Välipakkaukset ja toimenpiteet	Ulkopakkaukset ja toimenpiteet
Säkit muovit tekstiilikudos muovikudos Astiat metalli muovit	Säkit muovit tekstiilikudos, muovipinnoitettu tai -vuorattu Astiat metalli muovit	Laatikot teräs (4A) puu, tavallinen (4C1) puu, pölytiivit seinät (4C2) vaneri (4D) muut puupohjaiset levyt (4F) pahvi (4G) muovit (4H2) Tynnyrit teräs, irrotettava pääty (1A2) alumiini, irrotettava pääty (1B2) vaneri (1D) pahvi (1G) muovit, irrotettava pääty (1H2)
Lisämääräys: Välipakkauksia ei vaadita, jos ulkopakkauksina on käytetty tiiviitä, irrotettavapäätymiä tynnyreitä.		
Erityispakkausmääräykset: PP26 UN 0077, 0132, 0234, 0235 ja 0236 aineiden pakkausten on oltava lyijyttömiä. PP43 UN 0342 aineille ei vaadita sisäpakkauksia, jos ulkopakkauksina on käytetty metalli- (1A2 tai 1B2) tai muovitynnyreitä (1H2).		

PAKKAUSTAPA		
(Kiinteät kuivat aineet)		
Seuraavia pakkauksia saa käyttää edellyttäen, että kohtien 4.1.1 ja 4.1.3 yleiset säännökset ja kohdan 4.1.5 erityispakkausmääräykset täyttyvät:		
Sisäpakkaukset ja toimenpiteet	Välipakkaukset ja toimenpiteet	Ulkopakkaukset ja toimenpiteet
Säkit voimapaperi muovit tekstiilikudos, pölytiivis muovikudos, pölytiivis Astiat pahvi metalli paperi muovit muovikudos, pölytiivis	Ei välttämätön	Laatikot puu, tavallinen (4C1) puu, pölytiivit seinät (4C2) vaneri (4D) muut puupohjaiset levyt (4F) pahvi (4G) Tynnyrit teräs, irrotettava pääty (1A2) alumiini, irrotettava pääty (1B2) vaneri (1D) pahvi (1G) muovit, irrotettava pääty (1H2)
Erityispakkausmääräykset: PP26 UN 0077, 0132, 0234, 0235 ja 0236 aineiden pakkausten on oltava lyijyttömiä. PP48 UN 0508 aineille ei saa käyttää metallipakkauksia. PP50 UN 0160, 0161 ja 0508 aineille ei vaadita sisäpakkauksia, jos ulkopakkauksina on käytetty tynnyreitä. PP52 Jos UN 0160 ja 0161 aineille käytetään metallitynnyreitä (1A2 tai 1B2) ulkopakkauksena, on metallitynnyreiden oltava rakenteeltaan sellaisia, että sisäisten tai ulkoisten syiden vuoksi sisäisen paineen nousu ei voi aiheuttaa räjähdystä.		

PAKKAUSTAPA		
P115		
Seuraavia pakkauksia saa käyttää edellyttäen, että kohtien 4.1.1 ja 4.1.3 yleiset säännökset ja kohdan 4.1.5 erityispakkausmääräykset täyttyvät:		
Sisäpakkaukset ja toimenpiteet	Välipakkaukset ja toimenpiteet	Ulkopakkaukset ja toimenpiteet
Astiat muovit	Säkit muoviset metalliastioissa Tynnyrit metalli	Laatikot puu, tavalliset (4C1) puu, pölytiivit seinät (4C2) vaneri (4D) muut puupohjaiset levyt (4F) Tynnyrit teräs, irrotettava pääty (1A2) alumiini, irrotettava pääty (1B2) vaneri (1D) pahvi (1G) muovit, irrotettava pääty (1H2)
Erityispakkausmääräykset:		
PP45 UN 0144 aineille ei vaadita välipakkauksia.		
PP53 Jos UN 0075, 0143, 0495 ja 0497 aineiden ulkopakkauksina käytetään laatikoita, on sisäpakkauksissa oltava teipillä varmistetut kierresulkimet ja kunkin sisäpakkauksen tilavuus saa olla enintään 5 litraa. Sisäpakkaukset on ympäröitävä palamattomalla imukykyisellä sulloaineella. Imukykyisen sulloaineen määrän on oltava riittävä imemään pakkauksen sisältämät nesteet. Metalliaasiat on erotettava sulloaineella toisistaan. Ajoaineen enimmäisnettomassa kolia kohti saa olla enintään 30 kg, kun ulkopakkauksena on laatikko.		
PP54 Jos UN 0075, 0143, 0495 ja 0497 aineiden ulkopakkauksina ja välipakkauksina käytetään tynnyreitä, on välipakkaukset ympäröitävä palamattomalla sulloaineella. Imukykyisen sulloaineen määrän on oltava riittävä imemään pakkauksen sisältämät nesteet. Yhdistettyä pakkausta, joka koostuu muoviasiasta metallitynnyrissä, saa käyttää sisä- ja välipakkausten sijasta. Ajoaineen nettotilavuus kolia kohti saa olla enintään 120 litraa.		
PP55 UN 0144 ainetta varten on lisättävä imukykyistä sulloainetta.		
PP56 UN 0144 aineille saa käyttää metalliastioita sisäpakkauksina.		
PP57 UN 0075, 0143, 0495 ja 0497 aineille on käytettävä säkkejä välipakkauksina, jos ulkopakkauksina on käytetty laatikoita.		
PP58 UN 0075, 0143, 0495 ja 0497 aineille on käytettävä tynnyreitä välipakkauksina, jos ulkopakkauksina on käytetty tynnyreitä.		
PP59 UN 0144 aineille saa käyttää pahvilaatikoita (4G) ulkopakkauksina.		
PP60 UN 0144 aineille ei saa käyttää irrotettavapäätisiä alumiinitynnyreitä (1B2).		

PAKKAUSTAPA		
P116		P116
Seuraavia pakkauksia saa käyttää edellyttäen, että kohtien 4.1.1 ja 4.1.3 yleiset säännökset ja kohdan 4.1.5 erityispakkausmääräykset täyttyvät:		
Sisäpakkaukset ja toimenpiteet	Välipakkaukset ja toimenpiteet	Ulkopakkaukset ja toimenpiteet
<p>Säkit paperi, veden- ja öljynkestävä muovit tekstiilikudos, muovipinnoitettu tai vuorattu muovikudos, pölytiivis</p> <p>Astiat pahvi, vedenkestävä metalli muovit puu, pölytiivis</p> <p>Kääreet paperi, vedenkestävä paperi, vahattu muovit</p>	Ei välttämätön	<p>Säkit muovikudos (5H1) paperi, monikerroksinen, vedenkestävä (5M2) muovit (5H4) tekstiilikudos, pölytiivis (5L2) tekstiilikudos, vedenkestävä (5L3)</p> <p>Laatikot teräs (4A) alumiini (4B) puu, tavallinen (4C1) puu, pölytiivit seinät (4C2) vaneri (4D) muut puupohjaiset levyt (4F) pahvi (4G) muovit (4H2)</p> <p>Tynnyrit teräs, irrotettava pääty (1A2) alumiini, irrotettava pääty (1B2) vaneri (1D) pahvi (1G) muovit, irrotettava pääty (1H2)</p> <p>Kanisterit teräs, irrotettava pääty (3A2) muovit, irrotettava pääty (3H2)</p>
Erityispakkausmääräykset:		
PP61 UN 0082, 0241, 0331 ja 0332 aineille ei vaadita sisäpakkauksia, jos ulkopakkauksina on käytetty tiiviitä, irrotettavapäätisiä tynnyreitä.		
PP62 UN 0082, 0241, 0331 ja 0332 aineille ei vaadita sisäpakkauksia, jos räjähdde on nestettä läpäisemättömässä materiaalissa.		
PP63 UN 0081 aineille ei vaadita sisäpakkauksia, jos aine on nitriittiestereitä läpäisemättömässä jäykässä muovissa.		
PP64 UN 0331 aineelle ei vaadita sisäpakkauksia, jos ulkopakkauksina on käytetty säkkejä (5H2), (5H3) tai (5H4).		
PP65 UN 0082, 0241, 0331 ja 0332 aineille saa käyttää ulkopakkauksina säkkejä (5H2) ja (5H3).		
PP66 UN 0081 aineelle ei saa käyttää ulkopakkauksina säkkejä.		

PAKKAUSTAPA		
P130		
Seuraavia pakkauksia saa käyttää edellyttäen, että kohtien 4.1.1 ja 4.1.3 yleiset säännökset ja kohdan 4.1.5 erityispakkausmääräykset täyttyvät:		
Sisäpakkaukset ja toimenpiteet	Välipakkaukset ja toimenpiteet	Ulkopakkaukset ja toimenpiteet
Ei välttämätön	Ei välttämätön	Laatikot teräs (4A) alumiini (4B) puu, tavallinen (4C1) puu, pölytiivit seinät (4C2) vaneri (4D) muut puupohjaiset levyt (4F) pahvi (4G) solumuovit (4H1) muovit (4H2) Tynnyrit teräs, irrotettava pääty (1A2) alumiini, irrotettava pääty (1B2) vaneri (1D) pahvi (1G) muovit, irrotettava pääty (1H2)
Erityispakkausmääräys:		
<p>PP67 Sovelletaan seuraaville aineille: UN 0006, 0009, 0010, 0015, 0016, 0018, 0019, 0034, 0035, 0038, 0039, 0048, 0056, 0137, 0138, 0168, 0169, 0171, 0181, 0182, 0183, 0186, 0221, 0243, 0244, 0245, 0246, 0254, 0280, 0281, 0286, 0287, 0297, 0299, 0300, 0301, 0303, 0321, 0328, 0329, 0344, 0345, 0346, 0347, 0362, 0363, 0370, 0412, 0424, 0425, 0434, 0435, 0436, 0437, 0438, 0451, 0488 ja 0502.</p> <p>Suuria ja raskaita tavallisesti puolustusvoimien käyttöön tarkoitettuja räjähtäviä esineitä ilman sytyttämiä tai syttymien kanssa suojattuna vähintään kahdella luotettavalla tavalla saa kuljettaa pakkaamattomina. Jos sellaisissa esineissä on ajonoksia tai ne ovat itsestään eteneviä, niiden sytytysjärjestelmä on suojattava tavanomaisten kuljetusolosuhteiden aiheuttamilta vaikutuksilta. Jos pakkaamaton esine saa negatiivisen tuloksen testisarjassa 4, esine voidaan kuljettaa pakkaamattomana. Tällaiset pakkaamattomat esineet voidaan kiinnittää kehikkoihin tai häkkeihin tai muihin sopiviin käsittely-, säilytys- tai laukaisulaitteisiin.</p>		
P130		

PAKKAUSTAPA		
P131		P131
Seuraavia pakkauksia saa käyttää edellyttäen, että kohtien 4.1.1 ja 4.1.3 yleiset säännökset ja kohdan 4.1.5 erityispakkausmääräykset täyttyvät:		
Sisäpakkaukset ja toimenpiteet	Välipakkaukset ja toimenpiteet	Ulkopakkaukset ja toimenpiteet
Säkit paperi muovit Astiat pahvi metalli muovit puu Kelat	Ei välttämätön	Laatikot teräs (4A) alumiini (4B) puu, tavallinen (4C1) puu, pölytiivit seinät (4C2) vaneri (4D) muut puupohjaiset levyt (4F) pahvi (4G) Tynnyrit teräs, irrotettava pääty (1A2) alumiini, irrotettava pääty (1B2) vaneri (1D) pahvi (1G) muovit, irrotettava pääty (1H2)
Erityispakkausmääräys:		
PP68 UN 0029, 0267 ja 0455 aineille ei saa käyttää säkkejä ja keloja sisäpakkauksina.		

PAKKAUSTAPA		
P132(a)		P132(a)
(Esineet, jotka koostuvat suljetuista metalli-, muovi-, tai pahvipäällyksistä ja sisältävät räjähdysainetta tai jotka koostuvat muovisidosteisista räjähdysaineista)		
Seuraavia pakkauksia saa käyttää edellyttäen, että kohtien 4.1.1 ja 4.1.3 yleiset säännökset ja kohdan 4.1.5 erityispakkausmääräykset täyttyvät:		
Sisäpakkaukset ja toimenpiteet	Välipakkaukset ja toimenpiteet	Ulkopakkaukset ja toimenpiteet
Ei välttämätön	Ei välttämätön	Laatikot teräs (4A) alumiini (4B) puu, tavallinen (4C1) puu, pölytiivit seinät (4C2) vaneri (4D) muut puupohjaiset levyt (4F) pahvi (4G) muovit (4H2)

PAKKAUSTAPA			
P132(b)	(Esineet ilman suljettuja päällyksiä)		P132(b)
Seuraavia pakkauksia saa käyttää edellyttäen, että kohtien 4.1.1 ja 4.1.3 yleiset säännökset ja kohdan 4.1.5 erityispakkausmääräykset täyttyvät:			
Sisäpakkaukset ja toimenpiteet	Välipakkaukset ja toimenpiteet	Ulkopakkaukset ja toimenpiteet	
Astiat pahvi metalli muovit Kääreet paperi muovit	Ei välttämätön	Laatikot teräs (4A) alumiini (4B) puu, tavallinen (4C1) puu, pölytiivit seinät (4C2) vaneri (4D) muut puupohjaiset levyt (4F) pahvi (4G) muovit (4H2)	

PAKKAUSTAPA			
P133	(Esineet ilman suljettuja päällyksiä)		P133
Seuraavia pakkauksia saa käyttää edellyttäen, että kohtien 4.1.1 ja 4.1.3 yleiset säännökset ja kohdan 4.1.5 erityispakkausmääräykset täyttyvät:			
Sisäpakkaukset ja toimenpiteet	Välipakkaukset ja toimenpiteet	Ulkopakkaukset ja toimenpiteet	
Astiat pahvi metalli muovit puu Alustat, lokeroidut pahvi muovit puu	Astiat pahvi metalli muovit puu	Laatikot teräs (4A) alumiini (4B) puu, tavallinen (4C1) puu, pölytiivit seinät (4C2) vaneri (4D) muut puupohjaiset levyt (4F) pahvi (4G) muovit (4H2)	
Lisämääräys:			
Astioita on käytettävä välipakkauksina vain, jos alustoja käytetään sisäpakkauksina.			
Erityispakkausmääräys:			
PP69 UN 0043, 0212, 0225, 0268 ja 0306 aineille ei saa käyttää alustoja sisäpakkauksina.			

P134 PAKKAUSTAPA P134		
Seuraavia pakkauksia saa käyttää edellyttäen, että kohtien 4.1.1 ja 4.1.3 yleiset säännökset ja kohdan 4.1.5 erityispakkausmääräykset täyttyvät:		
Sisäpakkaukset ja toimenpiteet	Välipakkaukset ja toimenpiteet	Ulkopakkaukset ja toimenpiteet
Säkit vedenkestävä Astiat pahvi metalli muovit puu Kääreet aaltopahvi Putket pahvi	Ei välttämätön	Laatikot teräs (4A) alumiini (4B) puu, tavallinen (4C1) puu, pölytiivit seinät (4C2) vaneri (4D) muut puupohjaiset levyt (4F) pahvi (4G) solumuovit (4H1) muovit (4H2) Tynnyrit teräs, irrotettava pääty (1A2) alumiini, irrotettava pääty (1B2) vaneri (1D) pahvi (1G) muovit, irrotettava pääty (1H2)

P135 PAKKAUSTAPA P135		
Seuraavia pakkauksia saa käyttää edellyttäen, että kohtien 4.1.1 ja 4.1.3 yleiset säännökset ja kohdan 4.1.5 erityispakkausmääräykset täyttyvät:		
Sisäpakkaukset ja toimenpiteet	Välipakkaukset ja toimenpiteet	Ulkopakkaukset ja toimenpiteet
Säkit paperi muovit Astiat pahvi metalli muovit puu Kääreet paperi muovit	Ei välttämätön	Laatikot teräs (4A) alumiini (4B) puu, tavallinen (4C1) puu, pölytiivit seinät (4C2) vaneri (4D) muut puupohjaiset levyt (4F) pahvi (4G) solumuovit (4H1) muovit (4H2) Tynnyrit teräs, irrotettava pääty (1A2) alumiini, irrotettava pääty (1B2) vaneri (1D) pahvi (1G) muovit, irrotettava pääty (1H2)

P136 PAKKAUSTAPA P136		
Seuraavia pakkauksia saa käyttää edellyttäen, että kohtien 4.1.1 ja 4.1.3 yleiset säännökset ja kohdan 4.1.5 erityispakkausmääräykset täyttyvät:		
Sisäpakkaukset ja toimenpiteet	Välipakkaukset ja toimenpiteet	Ulkopakkaukset ja toimenpiteet
Säkit muovit tekstiilikudos Laatikot pahvi muovit puu Lokerikot ulkopakkauksessa	Ei välttämätön	Laatikot teräs (4A) alumiini (4B) puu, tavallinen (4C1) puu, pölytiivit seinät (4C2) vaneri (4D) muut puupohjaiset levyt (4F) pahvi (4G) muovit (4H2) Tynnyrit teräs, irrotettava pääty (1A2) alumiini, irrotettava pääty (1B2) vaneri (1D) pahvi (1G) muovit, irrotettava pääty (1H2)

P137 PAKKAUSTAPA P137		
Seuraavia pakkauksia saa käyttää edellyttäen, että kohtien 4.1.1 ja 4.1.3 yleiset säännökset ja kohdan 4.1.5 erityispakkausmääräykset täyttyvät:		
Sisäpakkaukset ja toimenpiteet	Välipakkaukset ja toimenpiteet	Ulkopakkaukset ja toimenpiteet
Säkit muovit Laatikot pahvi Putket pahvi metalli muovit Lokerikot ulkopakkauksessa	Ei välttämätön	Laatikot teräs (4A) alumiini (4B) puu, tavallinen (4C1) puu, pölytiivit seinät (4C2) vaneri (4D) muut puupohjaiset levyt (4F) pahvi (4G) Tynnyrit teräs, irrotettava pääty (1A2) alumiini, irrotettava pääty (1B2) vaneri (1D) pahvi (1G) muovit, irrotettava pääty (1H2)
Erityispakkausmääräys: PP70 Jos UN 0059, 0439, 0440 ja 0441 onteloammukset tai -panokset on pakattu yksittäin, kartiomuotoisten onteloiden on oltava alaspäin, ja kolliin on tehtävä merkintä "TÄMÄ PUOLI YLÖSPÄIN". Jos ontelohanokset tai -panokset on pakattu pareittain, kartionmuotoisten onteloiden on oltava vastakkain, jolloin vahingossa tapahtuvan syttymisen vaikutus jää mahdollisimman vähäiseksi.		

P138 PAKKAUSTAPA P138		
Seuraavia pakkauksia saa käyttää edellyttäen, että kohtien 4.1.1 ja 4.1.3 yleiset säännökset ja kohdan 4.1.5 erityispakkausmääräykset täyttyvät:		
Sisäpakkaukset ja toimenpiteet	Välipakkaukset ja toimenpiteet	Ulkopakkaukset ja toimenpiteet
Säkit muovit	Ei välttämätön	Laatikot teräs (4A) alumiini (4B) puu, tavallinen (4C1) puu, pölytiivit seinät (4C2) vaneri (4D) muut puupohjaiset levyt (4F) pahvi (4G) muovit (4H2) Tynnyrit teräs, irrotettava pääty (1A2) alumiini, irrotettava pääty (1B2) vaneri (1D) pahvi (1G) muovit, irrotettava pääty (1H2)
Lisämääräys: Jos esineiden päädyt ovat tiiviisti suljettuja, eivät sisäpakkaukset ole pakollisia.		

P139 PAKKAUSTAPA P139		
Seuraavia pakkauksia saa käyttää edellyttäen, että kohtien 4.1.1 ja 4.1.3 yleiset säännökset ja kohdan 4.1.5 erityispakkausmääräykset täyttyvät:		
Sisäpakkaukset ja toimenpiteet	Välipakkaukset ja toimenpiteet	Ulkopakkaukset ja toimenpiteet
Säkit muovit Astiat pahvi metalli muovit puu Kelat Kääreet voimapaperi muovit	Ei välttämätön	Laatikot teräs (4A) alumiini (4B) puu, tavallinen (4C1) puu, pölytiivit seinät (4C2) vaneri (4D) muut puupohjaiset levyt (4F) pahvi (4G) muovit (4H2) Tynnyrit teräs, irrotettava pääty (1A2) alumiini, irrotettava pääty (1B2) vaneri (1D) pahvi (1G) muovi, irrotettava pääty (1H2)
Erityispakkausmääräykset: PP71 UN 0065, 0102, 0104, 0289 ja 0290 räjähtävien tulilankojen päät on suljettava esim. tulpalla niin, ettei räjähdettä voi päästä ulos. Räjähtävän taipuisan tulilangan päät on suljettava sitomalla lujasti kiinni. PP72 UN 0065 ja 0289 esineille ei vaadita sisäpakkauksia, jos esineet ovat rullissa.		

PAKKAUSTAPA		
P140		
Seuraavia pakkauksia saa käyttää edellyttäen, että kohtien 4.1.1 ja 4.1.3 yleiset säännökset ja kohdan 4.1.5 erityispakkausmääräykset täyttyvät:		
Sisäpakkaukset ja toimenpiteet	Välipakkaukset ja toimenpiteet	Ulkopakkaukset ja toimenpiteet
Säkit muovit Kelat Kääreet voimapaperi muovit	Ei välttämätön	Laatikot teräs (4A) alumiini (4B) puu, tavallinen (4C1) puu, pölytiivit seinät (4C2) vaneri (4D) muut puupohjaiset levyt (4F) pahvi (4G) muovit (4H2) Tynnyrit teräs, irrotettava pääty (1A2) alumiini, irrotettava pääty (1B2) vaneri (1D) pahvi (1G) muovit, irrotettava pääty (1H2)
Erityispakkausmääräykset:		
PP73 Jos UN 0105 aikatulilangan päät on suljettu, sisäpakkaukset eivät ole pakollisia. PP74 UN 0101 aikatulilangan pakkauksen on oltava pölytiivis, ellei aikatulilanka ole paperiputkessa, jonka molemmat päät on suljettu irrotettavalla tulpalla. PP75 UN 0101 aikatulilangalle ei saa käyttää teräs- tai alumiinilaatikoita taikka teräs- tai alumiinitynnyreitä.		

PAKKAUSTAPA		
P141		
Seuraavia pakkauksia saa käyttää edellyttäen, että kohtien 4.1.1 ja 4.1.3 yleiset säännökset ja kohdan 4.1.5 erityispakkausmääräykset täyttyvät:		
Sisäpakkaukset ja toimenpiteet	Välipakkaukset ja toimenpiteet	Ulkopakkaukset ja toimenpiteet
Astiat pahvi metalli muovit puu Alustat, lokeroidut muovit puu Lokerikot ulkopakkauksessa	Ei välttämätön	Laatikot teräs (4A) alumiini (4B) puu, tavallinen (4C1) puu, pölytiivit seinät (4C2) vaneri (4D) muut puupohjaiset levyt (4F) pahvi (4G) muovit (4H2) Tynnyrit teräs, irrotettava pääty (1A2) alumiini, irrotettava pääty (1B2) vaneri (1D) pahvi (1G) muovit, irrotettava pääty (1H2)
P142		
PAKKAUSTAPA		
P142		
Seuraavia pakkauksia saa käyttää edellyttäen, että kohtien 4.1.1 ja 4.1.3 yleiset säännökset ja kohdan 4.1.5 erityispakkausmääräykset täyttyvät:		
Sisäpakkaukset ja toimenpiteet	Välipakkaukset ja toimenpiteet	Ulkopakkaukset ja toimenpiteet
Säkit paperi muovit Astiat pahvi metalli muovit puu Kääreet paperi Alustat, lokeroidut muovit	Ei välttämätön	Laatikot teräs (4A) alumiini (4B) puu, tavallinen (4C1) puu, pölytiivit seinät (4C2) vaneri (4D) muut puupohjaiset levyt (4F) pahvi (4G) muovit (4H2) Tynnyrit teräs, irrotettava pääty (1A2) alumiini, irrotettava pääty (1B2) vaneri (1D) pahvi (1G) muovit, irrotettava pääty (1H2)

P143 PAKKAUSTAPA P143		
Seuraavia pakkauksia saa käyttää edellyttäen, että kohtien 4.1.1 ja 4.1.3 yleiset säännökset ja kohdan 4.1.5 erityispakkausmääräykset täyttyvät:		
Sisäpakkaukset ja toimenpiteet	Välipakkaukset ja toimenpiteet	Ulkopakkaukset ja toimenpiteet
Säkit voimapaperi muovit tekstiilikudos tekstiilikudos, kumitettu Astiat pahvi metalli muovit Alustat, lokeroidut muovit puu	Ei välttämätön	Laatikot teräs (4A) alumiini (4B) puu, tavallinen (4C1) puu, pölytiivit seinät (4C2) vaneri (4D) muut puupohjaiset levyt (4F) pahvi (4G) muovit (4H2) Tynnyrit teräs, irrotettava pääty (1A2) alumiini, irrotettava pääty (1B2) vaneri (1D) pahvi (1G) muovit, irrotettava pääty (1H2)
Lisämääräys: Edellä mainittujen sisä- ja ulkopakkausten sijasta saa käyttää yhdistettyjä pakkauksia (6HH2, muovivastat muovilaatikossa).		
Erityispakkausmääräys: PP76 Jos UN 0271, 0272, 0415 ja 0491 aineille käytetään metallipakkauksia, on metalliastioiden oltava rakenteeltaan sellaisia, että sisäisistä tai ulkoisista syistä johtuva sisäisen paineen nousu ei voi aiheuttaa räjähdystä.		
P144 PAKKAUSTAPA P144		
Seuraavia pakkauksia saa käyttää edellyttäen, että kohtien 4.1.1 ja 4.1.3 yleiset säännökset ja kohdan 4.1.5 erityispakkausmääräykset täyttyvät:		
Sisäpakkaukset ja toimenpiteet	Välipakkaukset ja toimenpiteet	Ulkopakkaukset ja toimenpiteet
Astiat pahvi metalli muovit Lokerikot ulkopakkauksessa	Ei välttämätön	Laatikot teräs (4A) alumiini (4B) puu, tavallinen, metallivuorauksella (4C1) vaneri metallivuorauksella (4D) muut puupohjaiset levyt metallivuorauksella (4F) solumuovit (4H1) muovit (4H2) Tynnyrit teräs, irrotettava pääty (1A2) alumiini, irrotettava pääty (1B2) muovit, irrotettava pääty (1H2)
Erityispakkausmääräys: PP77 UN 0248 ja 0249 esineiden pakkaukset on suojattava veden sisäänpääsystä. Jos vesiaktivoituja esineitä kuljetetaan pakkaamattomana, ne on suojattava vähintään kahdella toisistaan riippumattomalla tavalla, jotka estävät veden sisäänpääsyn.		

P200	PAKKAUSTAPA	P200
<p>Pakkaustyyppit: Kaasupullot, putkiastiat, kaasuaastiat ja pullopaketit</p> <p>Kaasupulloja, putkiastioita, kaasuaastioita, ja pullopaketteja saa käyttää edellyttäen, että kohdan 4.1.6 erityispakkausmääräykset ja jäljempänä esitetyt määräykset kohdissa (1) - (11) täyttyvät.</p> <p>Yleistä</p> <p>(1) Paineastioiden on oltava siten suljettuja ja niin tiiviitä, että kaasujen vuotaminen on estetty.</p> <p>(2) Paineastioita, jotka sisältävät myrkyllisiä aineita, joiden LC₅₀-arvo taulukossa on enintään 200 ml/m³ (ppm), ei saa varustaa paineentasauslaitteella. UN 1013 hiilidioksidin ja UN 1070 typpioksiduulin kuljetukseen käytettävissä UN-paineastioissa on oltava paineentasauslaitteet.</p> <p>(3) Seuraavat kolme taulukkoa koskevat puristettuja kaasuja (Taulukko 1), nesteytettyjä ja liuotettuja kaasuja (Taulukko 2) ja aineita, jotka eivät ole luokan 2 aineita (Taulukko 3). Taulukoissa ovat:</p> <p>(a) aineen YK-numero, nimi ja kuvaus sekä aineen luokituskoodi;</p> <p>(b) myrkyllisille aineille LC₅₀-arvo;</p> <p>(c) aineelle sallitut paineestiatyyppit merkittyinä ”X”-kirjaimella;</p> <p>(d) paineastioiden määräaikaistarkastusten enimmäisaikaväli; HUOM: <i>Komposiittimateriaalista valmistettujen paineastioiden määräaikaistarkastusten aikaväli määrä astian hyväksyntä ilmoitettu laitos.</i></p> <p>(e) paineastioiden vähimmäiskoepaine;</p> <p>(f) puristetuille kaasuille tarkoitetuille paineestioille suurin käyttöpaine tai nesteytetyille ja liuotetuille kaasuille suurin täyttöaste (-asteet);</p> <p>(g) ainekohtaiset erityispakkausmääräykset.</p> <p>Koepaine, täyttöasteet ja täyttövaatimukset</p> <p>(4) Vaadittu vähimmäiskoepaine on 1 MPa (10 bar).</p> <p>(5) Paineastioiden täytössä ei saa missään tapauksessa ylittää seuraavissa säännöksissä annettuja arvoja:</p> <p>(a) Puristettujen kaasujen käyttöpaine saa olla enintään kaksi kolmasosaa paineastioiden koepaineesta. Erityispakkausmääräyksessä ”o” on esitetty rajoituksia käyttöpaineen ylärajoihin. Sisäinen paine 65 °C lämpötilassa ei saa missään tapauksessa ylittää koepainetta.</p> <p>(b) Korkeassa paineessa nesteytettyjen kaasujen täyttöasteen on oltava sellainen, että vakiintunut paine 65 °C lämpötilassa ei ylitä paineastioiden koepainetta. Lukuun ottamatta tilanteita, joissa sovelletaan erityispakkausmääräystä ”o”, saa käyttää muita kuin taulukossa sallittuja koepaineita ja täyttöasteita edellyttäen, että</p> <p>(i) erityispakkausmääräyksen ”r” kriteerit täyttyvät; tai</p> <p>(ii) yllä oleva kriteeri täyttyy kaikissa muissa tapauksissa.</p> <p>Korkeassa paineessa nesteytetyille kaasuille ja kaasuseoksille, joista ei ole asiaankuuluvia tietoja saatavilla, on enimmäistäyttöaste (FR) määritettävä seuraavasti:</p> $FR = 8,5 \times 10^{-4} \times d_g \times P_h, \text{ missä:}$ <p>FR = enimmäistäyttöaste;</p> <p>d_g = kaasun tiheys (15 °C lämpötilassa, 1 bar) (kg/m³);</p> <p>P_h = vähimmäiskoepaine (bar);</p> <p>Jos kaasun tiheys on tuntematon, enimmäistäyttöaste on määritettävä seuraavasti:</p> $FR = \frac{P_h \times MM \times 10^{-3}}{R \times 338},$ <p>missä:</p> <p>FR = enimmäistäyttöaste;</p>		

P200 (jatkuu)	PAKKAUSTAPA	P200
<p> P_h = vähimmäiskoepaine (bar); MM = molekyyli massa (g/mol); $R = 8,31451 \times 10^{-2} \text{ bar l mol}^{-1} \text{ K}^{-1}$ (kaasuvakio) Kaasuseoksille käytetään keskimääräistä molekyyli massaa, jolloin on otettava huomioon eri ainesosien pitoisuus. </p> <p>(c) Matalassa paineessa nesteytetyille kaasuille enimmäistäytöksen vesitilavuuden litraa kohti on oltava 0,95 kertaa nestefaasin tiheys 50 °C lämpötilassa. Lisäksi nestefaasi ei saa täyttää paineastiaa kokonaan 60 °C tai sitä alemmassa lämpötilassa. Paineastian koepaineen on oltava vähintään yhtä suuri kuin nesteen höyrynpaine (absoluuttinen) 65 °C lämpötilassa vähennettynä 100 kPa (1 bar).</p> <p>Matalassa paineessa nesteytetyille kaasuille ja kaasuseoksille, joista ei ole asiaankuuluvia tietoja saatavilla, on enimmäistäyttöaste (FR) määritettävä seuraavasti: $FR = (0,0032 \times BP - 0,24) \times d_1,$ missä: FR = enimmäistäyttöaste; BP = kiehumispiste (K); d_1 = nesteen tiheys kiehumispisteessä (kg/l);</p> <p>(d) UN 1001 liuotetulle asetyleenille ja UN 3374 liuotin vapaalle asetyleenille, ks. kohdan (10) erityispakkausmääräys ”p”.</p> <p>(6) Andra provtryck och fyllningsförhållanden får användas under förutsättning att de uppfyller de allmänna bestämmelserna i (4) och (5) ovan.</p> <p>(7) Paineastioita saa täyttää tätä varten varustelluissa täyttölaitoksissa, joissa on käytettävissä sopivat menetelmät ja ammattitaitoinen henkilökunta.</p> <p>Menetelmien on sisällettävä seuraavat tarkastukset:</p> <ul style="list-style-type: none"> - paineastioiden ja lisälaitteiden vaatimustenmukaisuus; - paineastioiden ja lisälaitteiden yhteensopivuus kuljetettavan tuotteen kanssa; - tarkistus, ettei turvallisuuteen vaikuttavia vaurioita ole; - täyttöasteen tai -paineen oikeellisuus riippuen kumpaa on sovellettava; - säännösten mukaiset merkinnät. 		
<p>Määräaikaistarkastukset</p> <p>(8) Uudelleentäytettävät paineastiat on määräaikaistarkastettava kohtien 6.2.1.6 ja 6.2.3.5 säännösten mukaisesti.</p> <p>(9) Jos jäljempänä oleva taulukko ei sisällä tiettyjen aineiden erityismääräyksiä, on määräaikaistarkastus suoritettava:</p> <p>(a) joka viides vuosi luokituskoodien 1T, 1TF, 1TO, 1TC, 1TFC, 1TOC, 2T, 2TO, 2TF, 2TC, 2TFC, 2TOC, 4A, 4F ja 4TC kaasujen kuljetukseen tarkoitetuille paineastioille;</p> <p>(b) joka viides vuosi muiden kuin luokan 2 aineiden kuljetukseen tarkoitetuille paineastioille;</p> <p>(c) joka kymmenes vuosi luokituskoodien 1A, 1O, 1F, 2A, 2O ja 2F kaasujen kuljetukseen tarkoitetuille paineastioille.</p> <p>Näistä määräajoista poiketen on komposiittimateriaalista valmistettujen paineastioiden (komposiittipaineastiat) määräaikaistarkastus tehtävä ilmoitetun laitoksen määräämin väliajoin perustuen turvatekniikan keskuksen tunnustamaan suunnittelua ja rakennetta koskevaan tekniseen koodiin.</p> <p>HUOM: Kansainvälisen ADR-sopimuksen mukaan määräajan määrää ADR-sopimukseen liittyneen maan toimivaltainen viranomainen, joka on tunnustanut suunnittelua ja rakennetta koskevan teknisen koodin.</p>		

P200 (jatkuu)	PAKKAUSTAPA	P200
Erityispakkausmääräykset		
(10) Taulukon sarakkeen "Erityispakkausmääräykset" selitteet:		
Materiaalin yhteensopivuus (kaasut, ks. standardit ISO 11114-1:1997 ja ISO 11114-2:2000)		
a:	Alumiiniseoksesta valmistetut paineastiat eivät ole sallittuja.	
b:	Kupariventtiileitä ei saa käyttää.	
c:	Sisällön kanssa kosketukseen joutuvat metalliosat eivät saa sisältää yli 65 % kuparia.	
d:	Käytettäessä teräspaineastioita vain vetyhaurastumista kestävästi astiat ovat sallittuja.	
Myrkyllisiä aineita, joiden LC₅₀-arvo on enintään 200ml/m³ (ppm), koskevat säännökset		
k:	Venttiilien aukot on varustettava kaasutiiviillä tulpilla tai hatuilla, joiden materiaali ei vahingoitu joutuessaan kosketukseen paineastian sisällön kanssa.	
Jokainen pullopaketissa oleva kaasupullo on varustettava omalla venttiilillä, jonka on oltava suljettu kuljetuksen aikana. Täytön jälkeen kokoojaputkisto on tyhjennettävä, puhdistettava ja suljettava.		
UN 1045 puristettua fluoria sisältävissä pullopaketeissa saa olla eristävät sulkuventtiilit pulloryhmissä sen sijaan, että jokaisessa kaasupullossa olisi oma sulkuventtiili, jos kaasupulloryhmän kokonaisvesitilavuus on enintään 150 litraa.		
Kaasupullojen ja pullopaketissa olevien yksittäisten kaasupullojen koepaineen on oltava vähintään 200 bar ja seinämän vähimmäispaksuuden vähintään 3,5 mm alumiiniseokselle tai 2 mm teräkselle. Yksittäiset kaasupullot, jotka eivät täytä tätä vaatimusta, on kuljetettava pakkausryhmän I vaatimukset täyttävissä jäykissä ulkopakkauksissa, jotka suojaavat riittävästi kaasupulloja ja niiden laitteita. Turvatekniikan keskus määrää kaasustioiden vähimmäisseinämäpaksuuden.		
Paineastioita ei saa varustaa varolaitteilla.		
Kaasupullojen ja pullopaketissa olevien yksittäisten kaasupullojen suurin vesitilavuus on 85 litraa.		
Jokaisen venttiilin on oltava liitetty kartiokierteellä suoraan paineastiaan, ja jokaisen venttiilin on kestävä paineastian koepaine.		
Jokaisen venttiilin on oltava joko "packless"-tyyppinen reiättömällä kalvolla varustettu venttiili tai tyyppiä, joka estää tiivisteiden läpi- tai ohivuodon.		
Kuljettaminen kapseleissa ei ole sallittu.		
Täytön jälkeen jokaisen paineastian tiiviys on tarkastettava.		
Kaasuja koskevat säännökset		
l:	UN 1040 eteenioksidin saa pakata myös ilmatiiviisti suljettuihin lasisiin tai metallisiin sisäpakkauksiin, jotka ovat soveltuvalla sulloaineella varustetuissa pakkausryhmän I vaatimukset täyttävissä pahvi-, puu- tai metallilaitteissa. Lasisissa sisäpakkauksessa suurin sallittu määrä on 30 g ja metallisissa sisäpakkauksessa 200 g. Täytön jälkeen jokainen sisäpakkaus on todettava vuototiiviiksi asettamalla sisäpakkaus kuumaan vesihauteeseen riittävään lämpötilaan ja riittäväksi ajaksi siten, että saavutetaan sisäinen paine, joka on yhtä suuri kuin etyleenioksidin höyrynpaine 55 °C lämpötilassa. Ulkopakkauksen enimmäisnettomassa ei saa ylittää 2,5 kg.	
m:	Paineastiat on täytettävä käyttöpaineeseen, joka ei saa ylittää 5 bar.	
n:	Kaasupulloissa ja pullopaketin yksittäisissä kaasupulloissa saa olla enintään 5 kg kaasua. Erityispakkausmääräyksen "k" mukaisesti pulloryhmiin jaettujen UN 1045 puristettua fluoria sisältävien pullopakettien jokaisessa ryhmässä saa olla enintään 5 kg kaasua.	

P200 (jatkuu)	PAKKAUSTAPA	P200
o:	Missään tapauksessa taulukoissa annettuja käyttöpaineita tai täyttöasteita ei saa ylittää.	
p:	<p>UN 1001 liuotetulle asetyleenille ja UN 3374 liuotinvapaaalle asetyleenille: Kaasupullojen on oltava täytettyjä tasalaatuisella monoliittisella huokoisella materiaalilla. Käyttöpaine ja asetyleenin määrä ei saa ylittää hyväksynnässä tai standardissa ISO 3807-1:2000 tai ISO 3807-2:2000 määrättyjä arvoja.</p> <p>UN 1001 liuotetulle asetyleenille: Kaasupullon on sisällettävä hyväksynnässä määritelty määrä asetonia tai muuta sopivaa liuotinta (ks. standardi ISO 3807-1:2000 tai ISO 3807-2:2000). Paineentasauslaitteilla varustetut tai kokoojanputkistolla toisiinsa yhdistetyt kaasupullot on kuljettava pystysuorassa.</p> <p>Vaihtoehto UN 1001 liuotetulle asetyleenille: Kaasupullot, jotka eivät ole UN-paineastioita, saavat olla täytettyjä ei-monoliittisella huokoisella materiaalilla. Käyttöpaine, asetyleenin ja liuottimen määrä eivät saa ylittää hyväksynnässä määrättyjä arvoja. Kaasupullojen määräaikaistarkastusten aikaväli saa olla enintään viisi vuotta.</p> <p>Ainoastaan kaasupulloille, jotka ovat standardin ISO 3807-2:2000 mukaisia, saa käyttää 52 bar koepainetta.</p>	
q:	<p>Pyroforisille kaasuille tai palaville yli 1 % pyroforisia yhdisteitä sisältäville kaasuseoksille tarkoitettujen paineastioiden venttiilit on varustettava kaasutiiviillä tulpilla tai hatuilla, joiden materiaali ei vahingoitu joutuessaan kosketukseen paineastian sisällön kanssa. Jos nämä paineastiat on koottu pullopaketiksi, on jokainen astia varustettava omalla venttiilillä, jonka on oltava suljettuna kuljetuksen aikana, ja kokoojaputkiston ulostuloventtiili on varustettava kaasutiiviillä tulpalla tai hatulla. Kuljettaminen kapseleissa ei ole sallittu.</p>	
r:	Tämän kaasun täyttöaste on rajoitettava siten, että jos kaasu hajoaa täydellisesti, paine ei ylitä kahta kolmasosaa paineastian koepaineesta.	
ra:	<p>Kuljettaminen kapseleissa on sallittu seuraavin ehdoin:</p> <p>(a) Kaasua saa olla enintään 150 grammaa kapselia kohti;</p> <p>(b) Kapseleissa ei saa olla niiden lujuutta heikentäviä vikoja;</p> <p>(c) Suljinlaitteen tiiviys on varmistettava ylimääräisellä lisälaitteella (hattu, kupu, sinetti, vanne jne.), joka kykenee estämään suljinlaitteen vuotamisen kuljetuksen aikana;</p> <p>(d) Kapselit on sijoitettava riittävän lujaan ulkopakkaukseen. Kollin massa saa olla enintään 75 kg.</p>	
s:	<p>Alumiiniseoksesta:</p> <ul style="list-style-type: none"> - valmistetut paineastiat saa varustaa vain messingistä tai ruostumattomasta teräksestä valmistetuilla venttiileillä; - valmistettujen paineastioiden on oltava puhdistettuja hiilivetyjä sisältävistä epäpuhtauksista, ja niihin ei saa jäädä öljyjäämiä. UN-paineastioiden on oltava puhdistettu standardin ISO 11621:1997 mukaisesti. 	
ta:	<p>Myös muita täyttökriteereitä saa käyttää hitsatuille teräspulloille, jotka on tarkoitettu UN 1965 aineiden kuljetukseen:</p> <p>(a) Ilmoitetun laitoksen hyväksynnällä; ja</p> <p>HUOM: Kansainvälisen ADR-sopimuksen mukaan vaaditaan toimivaltaisten viranomaisten hyväksyntä niissä maissa, missä kuljetus suoritetaan.</p> <p>(b) Turvatekniikan keskuksen tunnustaman teknisen koodin tai sen tunnustaman standardin mukaisesti.</p>	
	<p>Täyttökriteerien poiketessa pakkaustavassa P200 (5) annetuista, on rahtikirjaan tehtävä merkintä ”Kuljetus on pakkaustavan P200 mukainen, erityispakkausmääräys ta” sekä merkintä täyttöasteen laskemisessa käytetystä referenssilämpötilasta.</p>	

P200 (jatkuu)	PAKKAUSTAPA	P200
Määräaikaistarkastus		
u:	Alumiiniseoksesta valmistettujen kaasupullojen määräaikaistarkastusten aikaväli voidaan pidentää 10 vuoteen. Tätä poikkeusta saa soveltaa UN-paineastioille vain, jos paineastian alumiiniseokselle on tehty jännityskorroosiotestaus standardin ISO 7866:1999 mukaisesti.	
v:	Teräspullojen määräaikaistarkastusten aikaväli voidaan pidentää 15 vuoteen:	
(a)	Ilmoitetun laitoksen hyväksynnällä; ja HUOM: <i>Kansainvälisen ADR-sopimuksen mukaan vaaditaan määräaikaistarkastus- ja kuljetusmaan (-maiden) toimivaltaisen viranomaisen (-sten) hyväksyntä.</i>	
(b)	Turvatekniikan keskuksen tunnustaman teknisen koodin tai standardin vaatimusten mukaisesti taikka standardin EN 1440:1996 ”Kuljetettavat, täytettävät, teräksestä valmistetut, hitsatut nestekaasupullot. Määräaikaistarkastus” mukaisesti.	
N.O.S-nimikkeitä ja seoksia koskevat säännökset		
z:	Paineastioiden ja niiden varusteiden valmistusmateriaalien on oltava yhteensopivia astian sisällön kanssa, ja ne eivät saa muodostaa haitallisia tai vaarallisia yhdisteitä sisällön kanssa.	
	Koepaine ja täyttöaste on laskettava pakkaustavan P200 (5) säännösten mukaisesti. Myrkyllisiä aineita, joiden LC ₅₀ -arvo on enintään 200 ml/m ³ , ei saa kuljettaa putkiastioissa tai kaasuastioissa taikka MEG-konteissa, ja erityispakkausmääräyksen ”k” vaatimusten on täyttyävä. Kuitenkin UN 1975 typpioksidin ja dityypitetroksidin seosta saa kuljettaa kaasuastioissa.	
	Pyroforisille kaasuille tai palaville yli 1 % pyroforisia yhdisteitä sisältäville kaasuseoksille tarkoitettujen paineastioiden on täytettävä erityispakkausmääräyksen ”q” vaatimukset.	
	Kuljetuksen aikana tapahtuvien vaarallisten reaktioiden (esim. polymerisaatio tai hajoaminen) estämiseksi on tehtävä välttämättömät varotoimenpiteet. Tarvittaessa on käytettävä stabilointia tai lisättävä inhibiittoria.	
	Paineastiat saa täyttää UN 1911 diboraania sisältävillä seoksilla sellaiseen paineeseen, että jos diboraani hajoaa täydellisesti, paine ei ylitä kahta kolmasosaa paineastian koepaineesta.	
	Lukuun ottamatta vedyssä tai työssä enintään 35 % germaniumvetyä taikka heliumissa tai argonissa enintään 28 % germaniumvetyä sisältäviä seoksia, on UN 2192 germaniumvetyä sisältävät seokset täytettävä sellaiseen paineeseen, että jos germaniumvety hajoaa täydellisesti, paine ei ylitä kahta kolmasosaa paineastian koepaineesta.	
Muita kuin luokan 2 aineita koskevat säännökset		
ab:	Paineastioiden on täytettävä seuraavat vaatimukset: (i) Paineekokeeseen on sisällyttävä paineastioiden sisäpuolinen tarkastus ja varusteiden tarkastus; (ii) Lisäksi korroosionkestävyys on tarkastettava joka toinen vuosi sopivilla laitteilla (esim. ultraääni), ja varusteiden kunto on varmistettava; (iii) Seinämän paksuuden on oltava vähintään 3 mm.	
ac:	Testaukset ja tarkastukset on suoritettava ilmoitetun laitoksen valvonnassa. HUOM: <i>Kansainvälisen ADR-sopimuksen mukaan testaukset ja tarkastukset on suoritettava toimivaltaisen viranomaisen hyväksymän asiantuntijan valvonnassa.</i>	

P200 (jatkuu)	PAKKAUSTAPA		P200
<p>ad: Paineastioiden on täytettävä seuraavat vaatimukset:</p> <p>(i) Paineastioiden on oltava suunniteltu vähintään 2,1 MPa (21 bar) (ylipaine) suunnittelupaineelle;</p> <p>(ii) Uudelleentäytettäviin astioihin tehtävien merkintöjen lisäksi on paineestioihin tehtävä seuraavat selvät ja pysyvät merkinnät;</p> <ul style="list-style-type: none"> - aineen YK-numero ja kohdan 3.1.2 mukainen virallinen nimi; - täytöksen suurin sallittu massa ja paineastian taara mukaan lukien täytön aikaiset varusteet, tai bruttomassa. <p>(11) Tämän pakkaustavan soveltuvat vaatimukset katsotaan täytetyiksi, jos sovelletaan seuraavia standardeja:</p>			
Sovellettavat kohdat	Lähdeviittaus	Asiakirjan otsikko	
(7)	EN 1919:2000	Kuljetettavat kaasupullot. Nesteytetyille kaasuille tarkoitetut kaasupullot (lukuun ottamatta asetyleeniä tai nestekaasua). Tarkastus täytön yhteydessä	
(7)	EN 1920:2000	Kuljetettavat kaasupullot. Puristetuille kaasuille tarkoitetut kaasupullot (lukuun ottamatta asetyleeniä). Tarkastus täytön yhteydessä	
(7)	EN 12754:2001	Kuljetettavat kaasupullot. Liuotetulle asetyleenille tarkoitetut kaasupullot. Tarkastus täytön yhteydessä	
(7)	EN 13365:2002 +A1:2005	Kuljetettavat kaasupullot. Puristetuille ja nesteytetyille kaasuille tarkoitetut pullopaketit (lukuun ottamatta asetyleeniä). Tarkastus täytön yhteydessä	
(7) ja (10) ta (b)	EN 1439:2008 (lukuun ottamatta kohtaa 3.5 ja liitettä G)	"Nestekaasulaitteet ja -varusteet. Nestekaasupullojen tarkastusmenettely täytön yhteydessä"	
(7) ja (10) ta (b)	EN 14794:2005	"Nestekaasulaitteet ja -varusteet. Kuljetettavat täytettävät alumiiniset nestekaasupullot. Tarkastusmenettely täytön yhteydessä"	
(10) p	EN 1801:1998	"Kuljetettavat kaasupullot. Yksittäisen asetyleenipullon täyttöolosuhteet" (mukaan lukien luettelo sallituista huokoisista materiaaleista)	
(10) p	EN 12755:2000	Kuljetettavat kaasupullot. Asetyleenipullopaketin täyttöolosuhteet	

P200 (jatkuu)		PAKKAUSTAPA								P200	
Taulukko 1: Puristetut kaasut											
YK-nro	Nimi ja kuvaus	Luokituskoodi	LC ₅₀ ml/m ³	Kaasupulot	Putkiastiat	Kaasuastiat	Pullopaketit	Määräaikaistarkastusväli, vuosina ^a	Koepaine, bar ^b	Enimmäiskäyttöpaine, bar ^b	Erityispakkauksmääräykset
1002	ILMA, PURISTETTU	1A		X	X	X	X	10			
1006	ARGON, PURISTETTU	1A		X	X	X	X	10			
1016	HIILIMONOKSIDI, PURISTETTU	1TF	3760	X	X	X	X	5			u
1023	KIVIHILIKAASU, PURISTETTU	1TF		X	X	X	X	5			
1045	FLUORI, PURISTETTU	1TOC	185	X			X	5	200	30	a, k, n, o
1046	HELIUM, PURISTETTU	1A		X	X	X	X	10			
1049	VETY, PURISTETTU	1F		X	X	X	X	10			d
1056	KRYPTON, PURISTETTU	1A		X	X	X	X	10			
1065	NEON, PURISTETTU	1A		X	X	X	X	10			
1066	TYPPI, PURISTETTU	1A		X	X	X	X	10			
1071	ÖLJYKAASU, PURISTETTU	1TF		X	X	X	X	5			
1072	HAPPI, PURISTETTU	1O		X	X	X	X	10			s
1612	HEKSAETYYLITETRAFOSFAATIN JA PURISTETUN KAASUN SEOS	1T		X	X	X	X	5			z
1660	TYPPIOKSIDI, PURISTETTU (typpimonoksidi, puristettu)	1TOC	115	X			X	5	225	33	k, o
1953	PURISTETTU KAASU, MYRKYLLINEN, PALAVA, N.O.S.	1TF	≤ 5000	X	X	X	X	5			z
1954	PURISTETTU KAASU, PALAVA, N.O.S.	1F		X	X	X	X	10			z
1955	PURISTETTU KAASU, MYRKYLLINEN, N.O.S.	1T	≤ 5000	X	X	X	X	5			z
1956	PURISTETTU KAASU, N.O.S.	1A		X	X	X	X	10			z
1957	DEUTERIUM, PURISTETTU	1F		X	X	X	X	10			d
1964	HIILIVETYKAASUSEOS, PURISTETTU, N.O.S.	1F		X	X	X	X	10			z
1971	METAANI, PURISTETTU tai MAAKAASU, PURISTETTU, jonka metaanipitoisuus on korkea	1F		X	X	X	X	10			
2034	VEDYN JA METAANIN SEOS, PURISTETTU	1F		X	X	X	X	10			d
2190	HAPPIDIFLUORIDI, PURISTETTU	1TOC	2,6	X			X	5	200	30	a, k, n, o
3156	PURISTETTU KAASU, HAPETTAVA, N.O.S.	1O		X	X	X	X	10			z
3303	PURISTETTU KAASU, MYRKYLLINEN, HAPETTAVA, N.O.S.	1TO	≤ 5000	X	X	X	X	5			z
3304	PURISTETTU KAASU, MYRKYLLINEN, SYÖVYTTÄVÄ, N.O.S.	1TC	≤ 5000	X	X	X	X	5			z
3305	PURISTETTU KAASU, MYRKYLLINEN, PALAVA, SYÖVYTTÄVÄ, N.O.S.	1TFC	≤ 5000	X	X	X	X	5			z
3306	PURISTETTU KAASU, MYRKYLLINEN, HAPETTAVA, SYÖVYTTÄVÄ, N.O.S.	1TOC	≤ 5000	X	X	X	X	5			z

^a Ei sovellettavissa komposiittimateriaalista valmistetuille paineestioille.

^b Jos sarakkeessa ei ole merkintää, käyttöpaine on enintään kaksi kolmasosaa koepaineesta.

P200 (jatkuu)		PAKKAUSTAPA								P200	
Taulukko 2: Nesteytetyt kaasut ja liuotetut kaasut											
YK-nro	Nimi ja kuvaus	Luokituskoodi	LC ₅₀ ml/m ³	Kaasupullot	Putkiastiat	Kaasuastiat	Pullopaketit	Määräatsakaistarkastusväli, vuosina ^a	Koepaine, bar	Täyttöaste	Eritispakkausmääräykset
1001	ASETYLEENI, LIUOTETTU	4F		X			X	10	60		c, p
1005	AMMONIAKKI, VEDETÖN	2TC	4000	X	X	X	X	5	29	0,54	b, ra
1008	BOORITRIFLUORDI,	2TC	387	X	X	X	X	5	225 300	0,715 0,86	
1009	BROMITRIFLUORIMETAANI (KYLMAAINEKAASU R 13B1)	2A		X	X	X	X	10	42 120 250	1,13 1,44 1,60	ra ra ra
1010	BUTADIEENIT, STABILOIDUT (1,2-butadieeni) tai	2F		X	X	X	X	10	10	0,59	ra
1010	BUTADIEENIT, STABILOIDUT (1,3-butadieeni) tai	2F		X	X	X	X	10	10	0,55	ra
1010	BUTADIEENIEN JA HIILIVEDYN SEOS, STABILOITU	2F		X	X	X	X	10	10	0,50	ra, z
1011	BUTAANI	2F		X	X	X	X	10	10	0,52	ra, v
1012	BUTEENIEN SEOS (BUTYLEENIEN) tai	2F		X	X	X	X	10	10	0,50	ra, z
1012	1-BUTEENI (1-BUTYLEENI) tai	2F		X	X	X	X	10	10	0,53	
1012	CIS-2-BUTEENI (CIS-2-BUTYLEENI tai	2F		X	X	X	X	10	10	0,55	
1012	TRANS-2-BUTEENI (TRANS-2-BUTYLEENI)	2F		X	X	X	X	10	10	0,54	
1013	HIILIDIOKSIDI	2A		X	X	X	X	10	190 250	0,68 0,76	ra ra
1017	KLOORI	2TOC	293	X	X	X	X	5	22	1,25	a, ra
1018	KLOORIDIFLUORIMETAANI (KYLMAAINEKAASU R 22)	2A		X	X	X	X	10	27	1,03	ra
1020	KLOORIPENTAFLUORIETAANI (KYLMAAINEKAASU R 115)	2A		X	X	X	X	10	25	1,05	ra
1021	1-KLOORI-1,2,2,2-TETRAFLUORIETAANI (KYLMAAINEKAASU R 124)	2A		X	X	X	X	10	11	1,20	ra
1022	KLOORITRIFLUORIMETAANI (KYLMAAINEKAASU R 13)	2A		X	X	X	X	10	100 120 190 250	0,83 0,90 1,04 1,11	ra ra ra ra
1026	SYAANI (DISYAANI)	2TF	350	X	X	X	X	5	100	0,70	ra, u
1027	SYKLOPROPAANI	2F		X	X	X	X	10	18	0,55	ra
1028	DIKLOORIDIFLUORIMETAANI (KYLMAAINEKAASU R 12)	2A		X	X	X	X	10	16	1,15	ra
1029	DIKLOORIMONOFLUORIMETAANI (KYLMAAINEKAASU R 21)	2A		X	X	X	X	10	10	1,23	ra
1030	1,1-DIFLUORIETAANI (KYLMAAINEKAASU R 152a)	2F		X	X	X	X	10	16	0,79	ra
1032	DIMETYyliAMIINI, VEDETÖN	2F		X	X	X	X	10	10	0,59	b, ra
1033	DIMETYyliIETTERI	2F		X	X	X	X	10	18	0,58	ra
1035	ETAANI	2F		X	X	X	X	10	95 120 300	0,25 0,30 0,40	ra ra ra
1036	ETYyliAMIINI	2F		X	X	X	X	10	10	0,61	b, ra
1037	ETYyliKLORIDI	2F		X	X	X	X	10	10	0,80	a, ra
1039	ETYyliMETEyliIETTERI	2F		X	X	X	X	10	10	0,64	ra

P200 (jatkuu)		PAKKAUSTAPA								P200	
Taulukko 2: Nesteytetyt kaasut ja liuotetut kaasut											
YK-nro	Nimi ja kuvaus	Luokituskoodi	LC ₅₀ ml/m ³	Kaasupullot	Putkiastiat	Kaasuastiat	Pullopaketit	Määräataskaistarakastusväli, vuosina ^a	Koepaine, bar	Täyttöaste	Erityispakkausmääräykset
1040	ETEENIOKSIDI tai ETEENIOKSIDI, JOKA SISÄLTÄÄ TYPPEÄ, kokonaispaine enintään 1 MPa (10 bar) 50 °C:ssa	2TF	2900	X	X	X	X	5	15	0,78	l, ra
1041	ETEENIOKSIDIN JA HIILIDIOKSIDIN SEOS yli 9 % mutta enintään 87 % eteenioksidia sisältävä	2F		X	X	X	X	10	190 250	0,66 0,75	ra ra
1043	LANNOITELIÜOS, vapaata ammoniakkaa sisältävä	4A		X		X	X	5			b, z
1048	BROMIVETY, VEDETÖN	2TC	2860	X	X	X	X	5	60	1,51	a, d, ra
1050	KLOORIVETY, VEDETÖN	2TC	2810	X	X	X	X	5	100 120 150 200	0,30 0,56 0,67 0,74	a, d, ra a, d, ra a, d, ra a, d, ra
1053	RIKKIVETY	2TF	712	X	X	X	X	5	48	0,67	d, ra, u
1055	ISOBUTEENI (ISOBUTYLEENI)	2F		X	X	X	X	10	10	0,52	ra
1058	NESTEYTETYT KAASUT, palamattomat, suojakaasuna tyyppi, hiilidioksidi tai ilma	2A		X	X	X	X	10	Koepaine = 1,5 x käyttöpaine		ra
1060	METYyliASETYLEENIN JA PROPADIEENIN SEOS, STABILOITU Propadieeni, joka sisältää 1-4 % metyyliasetyleeniä Seos P1 Seos P2	2F		X X X X	X X X X	X X X X	X X X X	10 10 10 10	22 30 24	0,52 0,49 0,47	c, ra, z c, ra c, ra c, ra
1061	METYyliAMIINI, VEDETÖN	2F		X	X	X	X	10	13	0,58	b, ra
1062	METYyliBROMIDI (enintään 2 % klooripikriiniä)	2T	850	X	X	X	X	5	10	1,51	a
1063	METYyliKLORIDI (KYL-MÄÄINEKAASU R 40)	2F		X	X	X	X	10	17	0,81	a, ra
1064	METYyliMERKAPTAANI	2TF	1350	X	X	X	X	5	10	0,78	d, ra, u
1067	DITYPPITETROKSIDI (TYPPIDIOKSIDI)	2TOC	115	X		X	X	5	10	1,30	k
1069	NITROSYYLIKLORIDI	2TC	35	X			X	5	13	1,10	k, ra
1070	TYPPIOKSIDUULI (N ₂ O) (ilokaasu)	2O		X	X	X	X	10	180 225 250	0,68 0,74 0,75	
1075	MINERAALIÖLJYKAASUT (petroleum gases), NESTEYTETYT	2F		X	X	X	X	10			v, z
1076	FOSGEENI (kloorihiilioksidi)	2TC	5	X		X	X	5	20	1,23	k, ra
1077	PROPEENI (PROPYLEENI)	2F		X	X	X	X	10	27	0,43	ra
1078	KYLMÄÄINEKAASU, N.O.S. Seos F1 Seos F2 Seos F3	2A		X X X X	X X X X	X X X X	X X X X	10 10 10 10	12 18 29	1,23 1,15 1,03	ra, z
1079	RIKKIDIOKSIDI	2TC	2520	X	X	X	X	5	12	1,23	ra
1080	RIKKIHEKSAFLORIDI	2A		X	X	X	X	10	70 140 160	1,06 1,34 1,38	ra ra ra
1081	TETRAFLUORIETEENI, STABILOITU	2F		X	X	X	X	10	200		m, o, ra

P200 (jatkuu)		PAKKAUSTAPA								P200	
Taulukko 2: Nesteytetyt kaasut ja liuotetut kaasut											
YK-nro	Nimi ja kuvaus	Luokituskoodi	LC ₅₀ ml/m ³	Kaasupullot	Putkiastiat	Kaasuastiat	Pullopaketit	Määräatsakaistarkastusväli, vuosina ^a	Koepaine, bar	Täyttöaste	Erityspakkausmääräykset
1082	KLOORITRIFLUORIETEENI (TRIFLUORIKLOORIETEENI), STABILOITU	2TF	2000	X	X	X	X	5	19	1,13	ra, u
1083	TRIMETYYLILAMINI, VEDETÖN	2F		X	X	X	X	10	10	0,56	b, ra
1085	VINYLIBROMIDI, STABILOITU	2F		X	X	X	X	10	10	1,37	a, ra
1086	VINYLIKLOORIDI, STABILOITU	2F		X	X	X	X	10	12	0,81	a, ra
1087	VINYylimetyylietteri, STABILOITU	2F		X	X	X	X	10	10	0,67	ra
1581	METYLIBROMIDIN JA KLOORIPIKRIININ SEOS (yli 2 % klooripikriiniä)	2T	850	X	X	X	X	5	10	1,51	a
1582	METYLIKLOORIDIN JA KLOORIPIKRIININ SEOS	2T	^a	X	X	X	X	5	17	0,81	a
1589	KLOORISYAANI, STABILOITU	2TC	80	X			X	5	20	1,03	k
1741	BOORITRIKLORIDI	2TC	2541	X	X	X	X	5	10	1,19	ra
1749	KLOORITRIFLUORIDI	2TOC	299	X	X	X	X	5	30	1,40	a
1858	HEKSAFLUORIPROPEENI (KYLMAÄINEKAASU R 1216)	2A		X	X	X	X	10	22	1,11	ra
1859	PIITETRAFLUORIDI	2TC	450	X	X	X	X	5	200 300	0,74 1,10	
1860	VINYLIIFLUORIDI, STABILOITU	2F		X	X	X	X	10	250	0,64	a, ra
1911	DIBORAANI	2TF	80	X			X	5	250	0,07	d, k, o
1912	METYLIKLOORIDIN JA DIKLOORIMETAANIN (METYLEENIKLOORIDIN) SEOS	2F		X	X	X	X	10	17	0,81	a, ra
1952	ETEENIOKSIDIN JA HIILIDIOKSIDIN SEOS, joka sisältää enintään 9 % eteenioksidia	2A		X	X	X	X	10	190 250	0,66 0,75	ra ra
1958	1,2-DIKLOORI-1,1,2,2-TETRAFLUORIEAANI (KYLMAÄINEKAASU R 114)	2A		X	X	X	X	10	10	1,30	ra
1959	1,1-DIFLUORIETEENI (KYLMAÄINEKAASU R 1132a)	2F		X	X	X	X	10	250	0,77	ra
1962	ETEENI (ETYLEENI)	2F		X	X	X	X	10	225 300	0,34 0,38	
1965	HIILIVETYKAASUJEN SEOS, NESTEYTETTY, N.O.S. kuten Seos A Seos A01 Seos A02 Seos A0 Seos A1 Seos B1 Seos B2 Seos B Seos C	2F		X	X	X	X	10		^b 0,50 0,49 0,48 0,47 0,46 0,45 0,44 0,43 0,42	ra, ta, v, z
1967	HYÖNTEISTORJUNTAKAASU, MYRKYLLINEN, N.O.S.	2T		X	X	X	X	5			z
1968	HYÖNTEISTORJUNTAKAASU, N.O.S.	2A		X	X	X	X	10			ra, z
1969	ISOBUTAANI	2F		X	X	X	X	10	10	0,49	ra, v

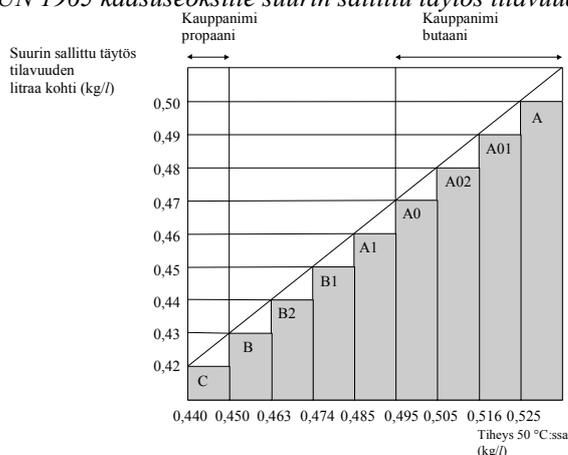
P200 (jatkuu)		PAKKAUSTAPA								P200	
Taulukko 2: Nesteytetyt kaasut ja liuotetut kaasut											
YK-nro	Nimi ja kuvaus	Luokituskoodi	LC ₅₀ ml/m ³	Kaasupullot	Putkiastiat	Kaasuastiat	Pullopaketit	Määräatsakaistarkastusväli, vuosina ^a	Koepaine, bar	Täyttöaste	Erityispakkausmääräykset
1973	KLOORIDIFLUORIMETAANIN JA KLOORIPENTAFLUORIETAANIN SEOS, jolla on kiinteä kiehumispiste ja joka sisältää noin 49 % klooridifluorimeetaania (KYLMAÄINEKAASU R 502)	2A		X	X	X	X	10	31	1,01	ra
1974	BROMIKLOORIDIFLUORIMETAANI (KYLMAÄINEKAASU R 12B1)	2A		X	X	X	X	10	10	1,61	ra
1975	TYPPIOKSIDIN JA DITYP-PITETROKSIDIN SEOS (TYPPIOKSIDIN JA TYPPIDIOKSIDIN SEOS)	2TOC	115	X		X	X	5			k, z
1976	OKTAFLUORISYKLOBUTAANI (KYLMAÄINEKAASU RC 318)	2A		X	X	X	X	10	11	1,32	ra
1978	PROPAANI	2F		X	X	X	X	10	23	0,43	ra, v
1982	TETRAFLUORIMETAANI, (KYLMAÄINEKAASU R 14)	2A		X	X	X	X	10	200 300	0,71 0,90	
1983	1-KLOORI-2,2,2-TRIFLUORIETAANI (KYLMAÄINEKAASU R 133a)	2A		X	X	X	X	10	10	1,18	ra
1984	TRIFLUORIMETAANI (KYLMAÄINEKAASU R 23)	2A		X	X	X	X	10	190 250	0,88 0,96	ra ra
2035	1,1,1-TRIFLUORIETAANI (KYLMAÄINEKAASU R 143a)	2F		X	X	X	X	10	35	0,73	ra
2036	KSENON	2A		X	X	X	X	10	130	1,28	
2044	2,2-DIMETYYLIPROPAANI	2F		X	X	X	X	10	10	0,53	ra
2073	AMMONIAKKIVESILIUOS, suhteellinen tiheys alle 0,880 kg/l 15 °C:ssa yli 35 % mutta enintään 40 % ammoniakkia sisältävä yli 40 % mutta enintään 50 % ammoniakkia sisältävä	4A		X	X	X	X	5 5	10 12	0,80 0,77	b b
2188	ARSIINI	2TF	20	X			X	5	42	1,10	d, k
2189	DIKLOORISILAANI	2TFC	314	X	X	X	X	5	10 200	0,90 1,08	
2191	SULFURYYLIFLUORIDI	2T	3020	X	X	X	X	5	50	1,10	u
2192	GERMANIUMVETY ^c	2TF	620	X	X	X	X	5	250	0,064	d, q, r, ra
2193	HEKSAFLUORIETAANI, (KYLMAÄINEKAASU R 116)	2A		X	X	X	X	10	200	1,13	
2194	SELEENIHEKSAFLUORIDI	2TC	50	X			X	5	36	1,46	k, ra
2195	TELLUURIHEKSAFLUORIDI	2TC	25	X			X	5	20	1,00	k, ra
2196	VOLFRAMIHEKSAFLUORIDI	2TC	160	X			X	5	10	3,08	a, k, ra
2197	VETYJODIDI, VEDETÖN	2TC	2860	X	X	X	X	5	23	2,25	a, d, ra
2198	FOSFORIPENTAFLUORIDI	2TC	190	X			X	5	200 300	0,90 1,25	k k
2199	FOSFIINI ^c	2TF	20	X			X	5	225 250	0,30 0,45	d, k, q, ra d, k, q, ra
2200	PROPADIENI, STABILOITU	2F		X	X	X	X	10	22	0,50	ra
2202	SELEENIVETY, VEDETÖN	2TF	2	X			X	5	31	1,60	k
2203	SILAANI ^c	2F		X	X	X	X	10	225 250	0,32 0,36	q q
2204	KARBONYYLISULFIDI	2TF	1700	X	X	X	X	5	30	0,87	ra, u
2417	KARBONYYLIFLUORIDI	2TC	360	X	X	X	X	5	200 300	0,47 0,70	

P200 (jatkuu)		PAKKAUSTAPA								P200	
Taulukko 2: Nesteytetyt kaasut ja liuotetut kaasut											
YK-nro	Nimi ja kuvaus	Luokituskoodi	LC ₅₀ ml/m ³	Kaasupullot	Putkiastiat	Kaasuastiat	Pullopaketit	Määräatsakaistarkastusväli, vuosina ^a	Koepaine, bar	Täyttöaste	Erityispakkausmääräykset
2418	RIKKITETRAFLUORIDI	2TC	40	X			X	5	30	0,91	k, ra
2419	BROMITRIFLUORIETEENI	2F		X	X	X	X	10	10	1,19	ra
2420	HEKSAFLUORIASETONI	2TC	470	X	X	X	X	5	22	1,08	ra
2421	TYPPITRIOKSIDI	2TOC		KULJETUS KIELLETTY							
2422	OKTAFLUORIBUT-2-EENI (KYLMAAINEKAASU R 1318)	2A		X	X	X	X	10	12	1,34	ra
2424	OKTAFLUORIPROPAANI (KYLMAAINEKAASU R 218)	2A		X	X	X	X	10	25	1,04	ra
2451	TYPPITRIFLUORIDI	2O		X	X	X	X	10	200	0,50	
2452	ETYYLIASETYLEENI, STABILOITU	2F		X	X	X	X	10	10	0,57	c, ra
2453	ETYYLIFLUORIDI (KYLMAAINEKAASU R 161)	2F		X	X	X	X	10	30	0,57	ra
2454	METYYLIFLUORIDI (KYLMAAINEKAASU R 41)	2F		X	X	X	X	10	300	0,63	ra
2455	METYYLINIITRIITI	2A		KULJETUS KIELLETTY							
2517	1-KLOORI-1,1-DIFLUORIETAANI (KYLMAAINEKAASU R 142b)	2F		X	X	X	X	10	10	0,99	ra
2534	METYYLIKLOORISILAANI	2TFC	600	X	X	X	X	5			ra, z
2548	KLOORIPENTAFLUORIDI	2TOC	122	X			X	5	13	1,49	a, k
2599	KLOORITRIFLUORIMETAANIN JA TRIFLUORIMETAANIN ATSEOTROOPPINEN SEOS, joka sisältää noin 60 % klooritrifluorimetaania (KYLMAAINEKAASU R 503)	2A		X	X	X	X	10	31 42 100	0,12 0,17 0,64	ra ra ra
2601	SYKLOBUTAANI	2F		X	X	X	X	10	10	0,63	ra
2602	DIKLOORIDIFLUORIMETAANIN JA 1,1-DIFLUORIETAANIN ATSEOTROOPPINEN SEOS, joka sisältää noin 74 % diklooridifluorimetaania (KYLMAAINEKAASU R 500)	2A		X	X	X	X	10	22	1,01	ra
2676	ANTIMONIVETY (STIBIINI)	2TF	20	X			X	5	200	0,49	k, r, ra
2901	BROMIKLORIDI	2TOC	290	X	X	X	X	5	10	1,50	a
3057	TRIFLUORIASETYYLIKLORIDI	2TC	10	X		X	X	5	17	1,17	k, ra
3070	ETEENIOKSIDIN JA DIKLOORIDIFLUORIMETAANIN SEOS, joka sisältää enintään 12,5 % eteenioksidia	2A		X	X	X	X	10	18	1,09	ra
3083	PERKLOORYYLIFLUORIDI	2TO	770	X	X	X	X	5	33	1,21	u
3153	PERFLUORI(METYYLIVINYLYLEETTERI)	2F		X	X	X	X	10	20	0,75	ra
3154	PERFLUORI(ETYYLIVINYLYLEETTERI)	2F		X	X	X	X	10	10	0,98	ra
3157	NESTEYTETTY KAASU, HAPETTAVA, N.O.S.	2O		X	X	X	X	10			z
3159	1,1,1,2-TETRAFLUORIETAANI (KYLMAAINEKAASU R 134a)	2A		X	X	X	X	10	18	1,05	ra
3160	NESTEYTETTY KAASU, MYRKYLLINEN, PALAVA, N.O.S.	2TF	≤ 5000	X	X	X	X	5			ra, z
3161	NESTEYTETTY KAASU, PALAVA, N.O.S.	2F		X	X	X	X	10			ra, z
3162	NESTEYTETTY KAASU, MYRKYLLINEN, N.O.S.	2T	≤ 5000	X	X	X	X	5			z
3163	NESTEYTETTY KAASU, N.O.S.	2A		X	X	X	X	10			ra, z

P200 (jatkuu)		PAKKAUSTAPA								P200	
Taulukko 2: Nesteytetyt kaasut ja liuotetut kaasut											
YK-nro	Nimi ja kuvaus	Luokituskoodi	LC ₅₀ ml/m ³	Kaasupullot	Putkiastiat	Kaasuastiat	Pullopaketit	Määräatsakaistarkastusväli, vuosina ^a	Koepaine, bar	Täyttöaste	Erityispakkausmääräykset
3220	PENTAFLUORIETAANI (KYLMAÄINEKAASU R 125)	2A		X	X	X	X	10	49 35	0,95 0,87	ra
3252	DIFLUORIMETAANI (KYLMAÄINEKAASU R 32)	2F		X	X	X	X	10	48	0,78	ra
3296	HEPTAFLUORIPROPAANI (KYLMAÄINEKAASU R 227)	2A		X	X	X	X	10	13	1,21	ra
3297	ETEENIOKSIDIN JA KLOORITETRAFLUORIETAANIN SEOS, joka sisältää enintään 8,8 % eteenioksidia	2A		X	X	X	X	10	10	1,16	ra
3298	ETEENIOKSIDIN JA PENTAFLUORIETAANIN SEOS, joka sisältää enintään 7,9 % eteenioksidia	2A		X	X	X	X	10	26	1,02	ra
3299	ETEENIOKSIDIN JA TETRAFLUORIETAANIN SEOS, joka sisältää enintään 5,6 % eteenioksidia	2A		X	X	X	X	10	17	1,03	ra
3300	ETEENIOKSIDIN JA HILIDIOKSIDIN SEOS, joka sisältää yli 87 % eteenioksidia	2TF	yli 2900	X	X	X	X	5	28	0,73	ra
3307	NESTEYTETTY KAASU, MYRKYLLINEN, HAPETTAVA, N.O.S.	2TO	≤ 5000	X	X	X	X	5			z
3308	NESTEYTETTY KAASU, MYRKYLLINEN, SYÖVYTTÄVÄ, N.O.S.	2TC	≤ 5000	X	X	X	X	5			ra, z
3309	NESTEYTETTY KAASU, MYRKYLLINEN, PALAVA, SYÖVYTTÄVÄ, N.O.S.	2TFC	≤ 5000	X	X	X	X	5			ra, z
3310	NESTEYTETTY KAASU, MYRKYLLINEN, HAPETTAVA, SYÖVYTTÄVÄ, N.O.S.	2TOC	≤ 5000	X	X	X	X	5			z
3318	AMMONIAKKIVESILIUOS, suhteellinen tiheys 15 °C:ssa alle 0,880 kg/l, yli 50 % ammoniakkia sisältävä	4TC		X	X	X	X	5			b
3337	KYLMAÄINEKAASU R 404A Pentafluorietaanin, 1,1,1-trifluorietaanin ja 1,1,1,2-tetrafluorietaanin tseotrooppinen seos, joka sisältää noin 44 % pentafluorietaania ja 52 % 1,1,1-trifluorietaania	2A		X	X	X	X	10	36	0,82	ra
3338	KYLMAÄINEKAASU R 407A Difluorimetaanin, pentafluorietaanin ja 1,1,1,2-tetrafluorietaanin tseotrooppinen seos, joka sisältää noin 20 % difluorimetaanin ja 40 % pentafluorietaania	2A		X	X	X	X	10	32	0,94	ra
3339	KYLMAÄINEKAASU R 407B Difluorimetaanin, pentafluorietaanin ja 1,1,1,2-tetrafluorietaanin tseotrooppinen seos, joka sisältää noin 10 % difluorimetaanin ja 70 % pentafluorietaania	2A		X	X	X	X	10	33	0,93	ra
3340	KYLMAÄINEKAASU R 407C Difluorimetaanin, pentafluorietaanin ja 1,1,1,2-tetrafluorietaanin tseotrooppinen seos, joka sisältää noin 23 % difluorimetaanin ja 25 % pentafluorietaania	2A		X	X	X	X	10	30	0,95	ra
3354	HYÖNTEISTORJUNTAKAASU, PALAVA, N.O.S.	2F		X	X	X	X	10			ra, z
3355	HYÖNTEISTORJUNTAKAASU, MYRKYLLINEN, PALAVA, N.O.S.	2TF		X	X	X	X	5			ra, z
3374	ASETYLEENI, LIUOTINVAPAA	2F		X			X	5	60		c, p

^a Ei sovellettavissa komposiittimateriaalista valmistetuille paineastioille.

^b UN 1965 kaasuseoksille suurin sallittu täytös tilavuuden litraa kohti on seuraava:



^c Pidetään itsestään syttyvänä (pyroforisena).

^d Pidetään myrkyllisenä. LC₅₀-arvo on silti määritettävä.

P200 (jatkuu)		PAKKAUSTAPA										P200	
Taulukko 3: Aineet, jotka eivät ole luokan 2 aineita													
YK-nro	Nimi ja kuvaus	Luokka	Luokituskoodi	LC ₅₀ ml/m ³	Kaasupullot	Putkiastiat	Kaasuastiat	Pullopaketit	Määräaiskaisar-kas-tusväli, vuosina ^a	Koepaine, bar	Täyttöaste	Erityispakkaus-määräykset	
1051	SYAANIVETY, STABILOITU, alle 3 % vettä sisältävä	6.1	TF1	40	X			X	5	100	0,55	k	
1052	FLUORIVETY, VEDETÖN	8	CT1	966	X		X	X	5	10	0,84	ab, ac	
1745	BROMIPENTAFLUORIDI	5.1	OTC	25	X		X	X	5	10	^b	k, ab, ad	
1746	BROMITRIFLUORIDI	5.1	OTC	50	X		X	X	5	10	^b	k, ab, ad	
1790	FLUORIVETYHAPPO, yli 85 % fluori-vetyä sisältävä	8	CT1	966	X		X	X	5	10	0,84	ab, ac	
2495	JODIPENTAFLUORIDI	5.1	OTC	120	X		X	X	5	10	^b	k, ab, ad	

^a Ei sovellettavissa komposiittimateriaalista valmistetuille paineastioille.

^b Tyhjän tilan on oltava vähintään 8 % tilavuudesta.

P201		PAKKAUSTAPA										P201	
Tätä pakkaustapaa sovelletaan UN 3167, 3168 ja 3169 aineille.													
Seuraavia pakkauksia saa käyttää:													
(1) Kaasupulloja, putkiastioita ja kaasuastioita, jotka täyttävät nämä säännökset ja rakennetta, testausta ja täyttöä koskevan turvatekniikan keskuksen tunnustaman teknisen koodin vaatimukset;													
(2) Lisäksi seuraavia pakkauksia saa käyttää edellyttäen, että kohtien 4.1.1 ja 4.1.3 yleiset säännökset täyttyvät:													
(a) Myrkyttömille kaasuille pakkausyhdistelmiä, joissa on tiiviisti suljetut lasiset tai metalliset sisäpakkaukset, joiden suurin sallittu tilavuus on 5 litraa kolia kohti. Pakkausyhdistelmän on täytettävä pakkausryhmän III vaatimukset;													
(b) Myrkyllisille kaasuille pakkausyhdistelmiä, joissa on tiiviisti suljetut lasiset tai metalliset sisäpakkaukset, joiden suurin sallittu tilavuus on 1 litraa kolia kohti. Pakkausyhdistelmän on täytettävä pakkausryhmän III vaatimukset.													

P202	PAKKAUSTAPA	P202
(Varattu)		

P203	PAKKAUSTAPA	P203
Pakkaustyyppi: Kryoastiat		

Yleiset määräykset

- (1) Kohdan 4.1.6 erityispakkausmääräykset on täytettävä.
- (2) Astiat on eristettävä siten, ettei niiden pinnalle muodostu kastetta eikä huurretta.
- (3) Luokituskoodin 3O kaasujen kuljetukseen tarkoitetuissa astioissa on liitoksien tiivistämiseen tai suljinlaitteiden kunnossapitoon käytettävien aineiden oltava yhteensopivia astian sisällön kanssa.

Erittymääräykset suljetuille kryoastioille:

- (4) Luvun 6.2 mukaisesti valmistetuissa suljetuissa kryoastioissa saa kuljettaa jäähdetyttyjä nesteytettyjä kaasuja.
- (5) Koepaine
Jäähdytetyt nesteet on kuljetettava suljetuissa kryoastioissa, joissa on seuraavat vähimmäiskoepaineet:
 - (a) Tyhjiöeristettyjen suljettujen kryoastioiden koepaine ei saa olla pienempi kuin 1,3 kertaa summa, joka saadaan, kun lasketaan yhteen täytetyn astian suurin sisäinen paine, mukaan lukien täyttö- ja tyhjennyspaine, ja 100 kPa:n (1 bar).
 - (b) Muiden suljettujen kryoastioiden koepaine ei saa olla pienempi kuin 1,3 kertaa täytetyn astian suurin sisäinen paine ottaen huomioon täytön ja tyhjennyksen aikana kehittynyt paine.
- (6) Täyttöaste
Palamattomille, myrkyttömille jäähdetytyille nesteytetyille kaasuille (luokituskoodit 3A ja 3O) nestefaasin tilavuus täyttölämpötilassa ja 100 kPa (1bar) paineessa saa olla enintään 98 % paineastian vesitilavuudesta.
Palaville jäähdetytyille nesteytetyille kaasuille (luokituskoodi 3F) täyttöaste ei saa ylittää tasoa, jossa nestetilavuus, jos täytös nostettaisiin lämpötilaan, jossa sen höyrynpaine on yhtä suuri kuin varoventtiilin avautumispaine, saavuttaisi 98 % vesitilavuudesta kyseisessä lämpötilassa.
- (7) Paineentauslaitteet
Suljetut kryoastiat on varustettava vähintään yhdellä paineentauslaitteella.
- (8) Yhteensopivuus
Liitosten tiivistämiseen tai suljinlaitteiden kunnossapitoon käytettävien materiaalien on oltava yhteensopivia astian sisällön kanssa. Hapettavien kaasujen osalta (luokituskoodi 3O) katso myös edellä oleva kohta (3).
- (9) Määräisaikaistarkastus
Astiat on määräaikaistarkastettava kohtien 6.2.1.6 ja 6.2.3.5 mukaisesti.
Määräaikaistarkastukset on tehtävä 10 vuoden välein.
Poiketen näistä määräajoista on komposiittimateriaalista valmistettujen astioiden (komposiittiastiat) määräaikaistarkastus tehtävä ilmoitetun laitoksen määräämin väliajoin perustuen suunnittelua ja rakennetta koskevaan turvatekniikan keskuksen tunnustamaan tekniseen koodiin.

P203 (jatkuu)	PAKKAUSTAPA	P203
<p>HUOM: Kansainvälisen ADR-sopimuksen mukaan määräjän määrää ADR-sopimukseen liittyneen maan toimivaltainen viranomainen, joka on tunnustanut suunnittelua ja rakennetta koskevan teknisen koodin.</p>		
<p>Erityismääräykset avoimille kryoastioille</p>		
<p>(10) Avoimissa kryoastioissa ei saa kuljettaa luokituskoodin 3F palavia jäädytettyjä nesteytettyjä kaasuja eikä UN 2187 hiilidioksidia, jäädytetty neste, eikä sen seoksia.</p>		
<p>(11) Astiat on varustettava nesteen roiskumisen estävillä laitteilla.</p>		
<p>(12) Lasiastioissa on oltava kaksoisseinät, joiden välissä on tyhjiö, ja ne on ympäröitävä eristävällä imukykyisellä materiaalilla. Astiat on metallilangasta tehdyillä koreilla suojattuna pakattava metallilaitikkoon. Lasiastioille ja muille astioille tarkoitetut metallilaitikot on varustettava kädensijoilla.</p>		
<p>(13) Astioiden aukot on varustettava kaasua läpäisevällä laitteella, joka estää nesteen roiskumisen astiasta ja joka on siten kiinnitetty, ettei se irtoa.</p>		
<p>(14) UN 1073 hapelle, jäädytetty neste, ja hapen seoksille, jäädytetty neste, on edellä mainittujen laitteiden ja lasiastioiden ympäröimiseen käytetyn imukykyisen eristävän materiaalin oltava palamatonta materiaalia.</p>		
<p>Viittaukset standardeihin (Varattu)</p>		

P204	PAKKAUSTAPA	P204
(Poistettu)		

P205	PAKKAUSTAPA	P205
(Poistettu)		

P206	PAKKAUSTAPA	P206
Tätä pakkaustapaa sovelletaan UN 3150 hiilivetykaasulla toimiville pienille laitteille tai pienille laitteille tarkoitetuille hiilivetykaasutäyttöpakkauksille (sisältävät tyhjennysventtiilin).		
<p>(1) Kohdan 4.1.6 erityispakkausmääräykset on soveltuvin osin täytettävä.</p>		
<p>(2) Esineiden on oltava sen maan säännösten mukaisia, jossa ne on täytetty.</p>		
<p>(3) Laitteet ja täyttöpakkaukset on pakattava kohdan 6.1.4 mukaisiin ulkopakkauksiin, jotka on testattu ja hyväksytty luvun 6.1 pakkausryhmän II mukaisesti.</p>		

P300	PAKKAUSTAPA	P300
Tätä pakkaustapaa sovelletaan UN 3064 aineille.		
Seuraavia pakkauksia saa käyttää edellyttäen, että kohtien 4.1.1 ja 4.1.3 yleiset säännökset täyttyvät: Pakkausyhdistelmiä, joissa on sisäpakkauksina tilavuudeltaan enintään 1 litran metallipurkit ja ulkopakkauksina puulaatikot (4C1, 4C2, 4D tai 4F), jotka sisältävät enintään 5 litraa liuosta.		
<p>Lisämääräykset:</p>		
<p>1. Metallipurkit on täysin ympäröitävä imukykyisellä sulloaineella.</p>		
<p>2. Puulaatikot on vuorattava kokonaan sopivalla materiaalilla, joka on täysin veden- ja nitroglyserolinpitävä.</p>		

P301	PAKKAUSTAPA	P301
Tätä pakkaustapaa sovelletaan UN 3165 aineille.		
Seuraavia pakkauksia saa käyttää edellyttäen, että kohtien 4.1.1 ja 4.1.3 yleiset säännökset täyttyvät:		
(1)	<p>Alumiinista paineastiaa, jossa on vaippa ja hitsatut päädyt.</p> <p>Tämän astian sisällä on oltava hitsatusta alumiinisesta astiasta valmistettu varsinainen polttoainesäiliö, jonka sisätilavuus on enintään 46 litraa.</p> <p>Ulomman astian suunnittelupaineen (ylipaine) on oltava vähintään 1 275 kPa ja murtopaineen vähintään 2 755 kPa.</p> <p>Jokaiselle astialle on tehtävä valmistuksen yhteydessä ja ennen kuljetusta tiiviyskoe, jossa astia on todettava vuotamattomaksi.</p> <p>Valmiiksi koottu yksikkö on pakattava huolellisesti palamatonta sulloainetta kuten vermikuliittia käyttäen vahvaan tiiviisti suljettavaan metalliseen ulkopakkaukseen, joka suojaa riittävästi kaikkia laitteita.</p> <p>Polttoainetta yksikössä ja kollissa saa olla enintään 42 litraa;</p>	
(2)	<p>Alumiinista paineastiaa</p> <p>Tämän astian sisällä on oltava hitsattu kaasutiivis varsinainen polttoainesäiliö, joka on tilavuudeltaan enintään 46 litraa ja varustettu elastomeerisella kalvolla.</p> <p>Paineastian suunnittelupaineen (ylipaine) on oltava vähintään 2 860 kPa ja murtopaineen vähintään 5 170 kPa.</p> <p>Jokaiselle astialle on tehtävä valmistuksen yhteydessä ja ennen kuljetusta tiiviyskoe, jossa astia on todettava vuotamattomaksi. Valmiiksi koottu yksikkö on pakattava huolellisesti palamatonta sulloainetta kuten vermikuliittia käyttäen vahvaan tiiviisti suljettavaan metalliseen ulkopakkaukseen, joka suojaa riittävästi kaikkia laitteita.</p> <p>Polttoainetta yksikössä ja kollissa saa olla enintään 42 litraa.</p>	

P302	PAKKAUSTAPA	P302
Tätä pakkaustapaa sovelletaan UN 3269 aineille.		
Seuraavia pakkauksia saa käyttää edellyttäen, että kohtien 4.1.1 ja 4.1.3 yleiset säännökset täyttyvät: Pakkausyhdistelmiä, jotka täyttävät luokan 3 perusmateriaalin pakkausryhmän II tai III vaatimukset. Perusmateriaali ja kiihdytin (orgaaninen peroksidi) on pakattava erillisiin sisäpakkauksiin. Komponentit saa pakata samaan ulkopakkaukseen edellyttäen, että ne eivät reagoi vaarallisesti toistensa kanssa, jos pakkaus vuotaisi.		
Kiihdytintä saa olla nestemäisenä enintään 125 ml tai kiinteänä 500 g sisäpakkausta kohti.		

P400	PAKKAUSTAPA	P400
Seuraavia pakkauksia saa käyttää edellyttäen, että kohtien 4.1.1 ja 4.1.3 yleiset säännökset täyttyvät:		
<p>(1) Paineastioita edellyttäen, että kohdan 4.1.3.6 yleiset säännökset täyttyvät. Niiden on oltava valmistettu teräksestä, ja ne on testattava ennen käyttöä ja sen jälkeen 10 vuoden välein vähintään 1 MPa (10 bar, ylipaine) paineella. Kuljetuksen aikana nesteen on oltava vähintään 20 kPa (0,2 bar) (ylipaine) paineessa olevan inertin kaasun suojaama;</p> <p>(2) Laatikoita (4A, 4B, 4C1, 4C2, 4D, 4F tai 4G), tynnyreitä (1A2, 1B2, 1N2, 1D tai 1G) tai kanistereita (3A2 tai 3B2), joissa on ilmatiiviit metallipurkit, joissa on tilavuudeltaan enintään 1 litran lasiset tai metalliset sisäpakkaukset, joissa on tiivisteillä varustetut kierresulkimet. Sisäpakkaukset on ympäröitävä kauttaaltaan kuivalla, imukykyisellä, palamattomalla materiaalilla, joka kykenee imemään koko sisällön. Sisäpakkauksen saa täyttää enintään 90 % tilavuudesta. Ulkopakkausten enimmäisnettomassa on 125 kg;</p> <p>(3) Nettomassaltaan enintään 150 kg teräs-, alumiini- tai metallitynnyreitä (1A2, 1B2 tai 1N2), kanistereita (3A2 tai 3B2) tai laatikoita (4A tai 4B), joissa on ilmatiiviit metallipurkit, joiden tilavuus on enintään 4 litraa ja joissa on tiivisteillä varustetut kierresulkimet. Sisäpakkaukset on ympäröitävä kauttaaltaan kuivalla, imukykyisellä, palamattomalla materiaalilla, joka kykenee imemään koko sisällön. Jokainen sisäpakkausten muodostama kerros on erotettava väliseinillä sulloaineen lisäksi. Sisäpakkauksen saa täyttää enintään 90 % tilavuudesta.</p>		
Erityispakkausmääräys:		
PP86 UN 3392 ja 3394 aineiden pakkausten höyrytilassa oleva ilma on poistettava käyttäen tyypeä tai muilla tavoin.		

P401	PAKKAUSTAPA	P401
Seuraavia pakkauksia saa käyttää edellyttäen, että kohtien 4.1.1 ja 4.1.3 yleiset säännökset täyttyvät:		
<p>(1) Paineastioita edellyttäen, että kohdan 4.1.3.6 yleiset säännökset täyttyvät. Niiden on oltava valmistettu teräksestä, ja ne on testattava ennen käyttöä ja sen jälkeen 10 vuoden välein vähintään 0,6 MPa (6 bar, ylipaine) paineella. Kuljetuksen aikana nesteen on oltava vähintään 20 kPa (0,2 bar) (ylipaine) paineessa olevan inertin kaasun suojaama;</p> <p>(2) Pakkausyhdistelmiä, joissa on Sisäpakkaus Ulkopakkaus kierresulkimilla varustetut lasiset, 1 l 30 kg metalliset tai muoviset sisäpakkaukset, (enimmäisnettomassa) jotka on ympäröity inertillä imukykyisellä sulloaineella, joka kykenee imemään koko sisällön.</p>		
RID/ADR-spesifinen erityispakkausmääräys:		
RR7 UN 1183, 1242, 1295 ja 2988 aineiden paineastiat on kuitenkin testattava joka viides vuosi.		

P402	PAKKAUSTAPA	P402
Seuraavia pakkauksia saa käyttää edellyttäen, että kohtien 4.1.1 ja 4.1.3 yleiset säännökset täyttyvät:		
(1)	Paineastioita edellyttäen, että kohdan 4.1.3.6 yleiset säännökset täyttyvät. Niiden on oltava valmistettu teräksestä, ja ne on testattava ennen käyttöä ja sen jälkeen 10 vuoden välein vähintään 0,6 MPa (6 bar, ylipaine) paineella. Kuljetuksen aikana nesteen on oltava vähintään 20 kPa (0,2 bar) (ylipaine) paineessa olevan inertin kaasun suojaama.	
(2)	Pakkausyhdistelmiä, joissa on kierresulkimilla varustetut lasiset, metalliset tai muoviset sisäpakkaukset, jotka on ympäröity inertillä imukykyisellä sulloaineella, joka kykenee imemään koko sisällön.	Enimmäisnettomassa
	Sisäpakkaus	Ulkopakkaus
	10 kg (lasi)	125 kg
	15 kg (metalli tai muovi)	125 kg
(3)	Terästyynyreitä (1A1), joiden enimmäistilavuus on 250 litraa.	
(4)	Yhdistettyjä pakkauksia, jotka koostuvat muoviasiasta terästyynyryssä tai alumiinityynyryssä, (6HA1 tai 6HB1), ja joiden enimmäistilavuus on 250 litraa.	
RID/ADR-spesifiset erityispakkausmääräykset:		
RR4	UN 3130 aineille tarkoitettujen astioiden aukot on suljettava tiiviisti kahdella peräkkäisellä suljinlaitteella, joista ainakin toisen on oltava kierteillä varustettu tai varmistettu muulla yhtä luotettavalla tavalla.	
RR7	UN 3129 aineiden paineestiat on kuitenkin testattava joka viides vuosi.	
RR8	UN 1389, 1391, 1411, 1421, 1928, 3129, 3130 ja 3148 aineiden paineestioille on kuitenkin tehtävä käyttöönotto- ja määräaikaistestaus vähintään 1 MPa (10 bar) paineella.	

P403	PAKKAUSTAPA	P403
Seuraavia pakkauksia saa käyttää edellyttäen, että kohtien 4.1.1 ja 4.1.3 yleiset säännökset täyttyvät:		
Pakkausyhdistelmät:		
Sisäpakkaukset	Ulkopakkaus	Enimmäisnettomassa
lasi 2 kg	Tynnyrit	
muovit 15 kg	teräs (1A2)	400 kg
metallit 20 kg	alumiini (1B2)	400 kg
	metalli, muut kuin teräs tai alumiini (1N2)	400 kg
	muovit (1H2)	400 kg
	vaneri (1D)	400 kg
	pahvi (1G)	400 kg
Sisäpakkaukset on suljettava ilmatiiviisti (esim. käyttäen teippiä tai kierresulkimia).	Laatikot	
	teräs (4A)	400 kg
	alumiini (4B)	400 kg
	puu, tavallinen (4C1)	250 kg
	puu, pölytiivit seinät (4C2)	250 kg
	vaneri (4D)	250 kg
	muut puupohjaiset levyt (4F)	125 kg
	pahvi (4G)	125 kg
	solumuovit (4H1)	60 kg
	muovit (4H2)	250 kg
	Kanisterit	
	teräs (3A2)	120 kg
	alumiini (3B2)	120 kg
	muovit (3H2)	120 kg

P403 (jatkuu)	PAKKAUSTAPA	P403
Yksittäiset pakkaukset:		Enimmäisnettomassa
Tynnyrit		
teräs (1A1, 1A2)		250 kg
alumiini (1B1, 1B2)		250 kg
metalli, muut kuin teräs tai alumiini (1N1, 1N2)		250 kg
muovit (1H1, 1H2)		250 kg
Kanisterit		
teräs (3A1, 3A2)		120 kg
alumiini (3B1, 3B2)		120 kg
muovit (3H1, 3H2)		120 kg
Yhdistetyt pakkaukset:		
muoviastia teräs- tai alumiinitynnyrissä (6HA1 tai 6HB1)		250 kg
muoviastia pahvi-, muovi- tai vaneritynnyrissä (6HG1, 6HH1 tai 6HD1)		75 kg
muoviastia teräskorissa tai -laatikossa taikka alumiinikorissa tai -laatikossa taikka muoviastian puu-, vaneri-, pahvi- tai muovilaatikossa (6HA2, 6HB2, 6HC, 6HD2, 6HG2 tai 6HH2)		75 kg
Paineastiat edellyttäen, että kohdan 4.1.3.6 yleiset säännökset täyttyvät.		
Lisämääräys:		
Pakkausten on oltava ilmatiiviisti suljettuja.		
Erityispakkausmääräys:		
PP83 UN 2813 aineet saa pakata kuljetusta varten vedenkestäviin säkkeihin, joissa on enintään 20 g ainetta lämmön tuottamiseksi. Jokaisen vedenkestävän säkin on oltava tiivisti suljetussa muovisäkissä ja sijoitettuna välipakkaukseen. Ulkopakkaus saa sisältää enintään 400 g ainetta. Pakkaus ei saa sisältää vettä tai nestettä, joka voi reagoida veden kanssa reagoivan aineen kanssa.		

P404	PAKKAUSTAPA	P404
Tätä pakkaustapaa sovelletaan kiinteille, pyroforisille aineille: UN 1383, 1854, 1855, 2008, 2441, 2545, 2546, 2846, 2881, 3200, 3391 ja 3393.		
Seuraavia pakkauksia saa käyttää edellyttäen, että kohtien 4.1.1 ja 4.1.3 yleiset säännökset täyttyvät:		
(1)	Pakkausyhdistelmät:	
	Ulkopakkaukset:	(1A2, 1B2, 1N2, 1H2, 1D, 4A, 4B, 4C1, 4C2, 4D, 4F tai 4H2)
	Sisäpakkaukset:	Metallisen pakkauksen enimmäisnettomassa saa olla 15 kg. Sisäpakkausten on oltava ilmatiiviisti suljettuja, ja niissä on oltava kierresulkimet;
(2)	Metallipakkaukset:	(1A1, 1A2, 1B1, 1N1, 1N2, 3A1, 3A2, 3B1 ja 3B2) enimmäisbruttomassa: 150 kg;
(3)	Yhdistetyt pakkaukset:	Muoviastian teräs- tai alumiinitynnyrissä (6HA1 tai 6HB1) enimmäisbruttomassa: 150 kg.
Paineastiat edellyttäen, että kohdan 4.1.3.6 yleiset säännökset täyttyvät.		
Erityispakkausmääräys:		
PP86 UN 3391 ja 3393 aineiden pakkausten höyrytilassa oleva ilma on poistettava käyttäen tyypeä tai muilla tavoin.		

P405	PAKKAUSTAPA	P405
Tätä pakkaustapaa sovelletaan UN 1381 aineille.		
Seuraavia pakkauksia saa käyttää edellyttäen, että kohtien 4.1.1 ja 4.1.3 yleiset säännökset täyttyvät:		
(1) UN 1381, fosfori, veden alla:		
(a) Pakkausyhdistelmät:		
Ulkopakkaukset: (4A, 4B, 4C1, 4C2, 4D tai 4F); enimmäisnettomassa: 75 kg.		
Sisäpakkaukset:		
(i) ilmatiiviisti suljetut metallipurkit, joiden enimmäisnettomassa on 15 kg; tai		
(ii) lasiset sisäpakkaukset, jotka on ympäröity kauttaaltaan kuivalla, palamattomalla imukykyisellä sulloaineella, joka kykenee imemään koko sisällön, ja joiden enimmäisnettomassa on 2 kg; tai		
(b) Tynnyrit: (1A1, 1A2, 1B1, 1B2, 1N1 tai 1N2); enimmäisnettomassa: 400 kg;		
Kanisterit (3A1 tai 3B1); enimmäisnettomassa: 120 kg.		
Näiden pakkausten on läpäistävä kohdan 6.1.5.4 pakkausryhmän II tiiviyskoe.		
(2) UN 1381, fosfori, kuiva:		
(a) sulassa muodossa tynnyreissä (1A2, 1B2 tai 1N2), joiden enimmäisnettomassa on 400 kg; tai		
(b) ammuksissa tai hylsyissä ilman luokan 1 aineita: turvatekniikan keskuksen määrittelemissä pakkauksissa.		
P406	PAKKAUSTAPA	P406
Seuraavia pakkauksia saa käyttää edellyttäen, että kohtien 4.1.1 ja 4.1.3 yleiset säännökset täyttyvät:		
(1) Pakkausyhdistelmät:		
Ulkopakkaukset: (4C1, 4C2, 4D, 4F, 4G, 4H1, 4H2, 1G, 1D, 1H2 tai 3H2);		
Sisäpakkaukset: vedenkestävät pakkaukset;		
(2) Muovi-, vaneri-, tai pahvitynnyrit (1H2, 1D tai 1G) taikka laatikot (4A, 4B, 4C1, 4C2, 4D, 4F, 4G tai 4H2), joissa on vedenkestävä sisäsäkki, pakkauksen sisäpintaan kiinnitetty muovikalvo tai vedenkestävä pinnoitus;		
(3) Metallitynnyrit (1A1, 1A2, 1B1, 1B2, 1N1 tai 1N2), muovitynnyrit (1H1 tai 1H2), metallikanisterit (3A1, 3A2, 3B1 tai 3B2), muovikanisterit (3H1 tai 3H2), muoviasia teräs- tai alumiinitynnyrissä (6HA1 tai 6HB1), muoviasia pahvi-, muovi- tai vaneritynnyreissä (6HG1, 6HH1 tai 6HD1), muoviasia teräskorissa tai -laatikossa taikka alumiinikorissa tai -laatikossa taikka muoviasia puu-, vaneri-, pahvi- tai muovilaatikossa (6HA2, 6HB2, 6HC, 6HD2, 6HG2 tai 6HH2).		
Lisämääräykset:		
1. Pakkaukset on suunniteltava ja valmistettava siten, että vesi-, alkoholi- tai flegmatointiainepitoisuus ei vähene kuljetuksen aikana.		
2. Pakkaukset on valmistettava ja suljettava siten, että estetään räjähdysvaarallinen ylipaine tai paineen kohoaminen yli 300 kPa (3 bar).		
Erityispakkausmääräykset:		
PP24 UN 2852, 3364, 3365, 3366, 3367, 3368 ja 3369 aineita saa kuljettaa enintään 500 g kolia kohti.		
PP25 UN 1347 ainetta saa kuljettaa enintään 15 kg kolia kohti.		
PP26 UN 1310, 1320, 1321, 1322, 1344, 1347, 1348, 1349, 1517, 2907, 3317 ja 3376 aineiden pakkausten on oltava lyijyttömiä.		
PP48 UN 3474 aineille ei saa käyttää metallipakkauksia.		
PP78 UN 3370 ainetta saa kuljettaa enintään 11,5 kg kolia kohti.		
PP80 UN 2907 aineelle tarkoitettujen pakkausten on täytettävä pakkausryhmän II vaatimukset. Pakkauksia, jotka täyttävät pakkausryhmän I testikriteerit, ei saa käyttää.		

P407	PAKKAUSTAPA	P407
Tätä pakkaustapaa sovelletaan UN 1331, 1944, 1945 ja 2254 esineille.		
Seuraavia pakkauksia saa käyttää edellyttäen, että kohtien 4.1.1 ja 4.1.3 yleiset säännökset täyttyvät: Pakkausyhdistelmiä, joissa on varmallalla tavalla suljetut sisäpakkaukset tahattoman syttymisen estämiseksi tavanomaisissa kuljetusolosuhteissa. Kollin bruttomassa saa olla enintään 45 kg lukuun ottamatta pahvilaatikoita, joiden massa saa olla enintään 30 kg.		
Lisämääräys: Tulitikut on pakattava tiiviisti.		
Erityispakkausmääräys: PP27 UN 1331 kitkasyttytteisiä tulitikkuja (mistä tahansa raapaisusta syttyvät) ei saa pakata samaan ulkopakkaukseen muiden vaarallisten aineiden kanssa lukuun ottamatta varmuus- tai parafinoituja tulitikkuja, jotka on pakattava erillisiin sisäpakkauksiin. Kitkasyttytteisiä tulitikkuja saa sisäpakkauksessa olla enintään 700 kappaletta.		

P408	PAKKAUSTAPA	P408
Tätä pakkaustapaa sovelletaan UN 3292 esineille.		
Seuraavia pakkauksia saa käyttää edellyttäen, että kohtien 4.1.1 ja 4.1.3 yleiset säännökset täyttyvät:		
(1) Kennot: Ulkopakkauksia, joissa on riittävästi sulloainetta estämään kennojen välinen sekä kennojen ja ulkopakkauksen sisäpintojen välinen kosketus ja varmistamaan, etteivät kennot pääse vaarallisesti liikkumaan ulkopakkauksessa kuljetuksen aikana. Pakkausten on täytettävä pakkausryhmän II vaatimukset.		
(2) Akut: Akut saa kuljettaa pakkaamattomina tai suojaavissa suojuksissa (esim. täydellisesti suljetuissa suojapakkauksissa tai puisissa rimahäkeissä). Akun napoja ei saa kuormittaa muiden akkujen tai akkujen kanssa pakattujen materiaalien massalla.		
Lisämääräys: Akut on suojattava oikosululta ja eristettävä siten, että oikosulku estyy.		

P409	PAKKAUSTAPA	P409
Tätä pakkaustapaa sovelletaan UN 2956, 3242 ja 3251 aineille.		
Seuraavia pakkauksia saa käyttää edellyttäen, että kohtien 4.1.1 ja 4.1.3 yleiset säännökset täyttyvät:		
(1) Pahvitynnyriä (1G), jossa saa olla sisäsäkki tai pinnoite; enimmäisnettomassa: 50 kg;		
(2) Pakkausyhdistelmät: Pahvilaatikkoa (4G), jossa sisäpakkauksena on muovisäkki; enimmäisnettomassa: 50 kg;		
(3) Pakkausyhdistelmät: Pahvilaatikkoa (4G) tai pahvitynnyriä (1G), jossa on enimmäisnettomassaltaan 5 kg:n muoviset sisäpakkaukset; enimmäisnettomassa: 25 kg.		

P410 (jatkuu)	PAKKAUSTAPA	P410
pahvi (4G) ^c muovit (4H2) ^c	400 kg 400 kg	400 kg 400 kg
Säkit säkit (5H3, 5H4, 5L3, 5M2) ^{c, d}	50 kg	50 kg
Yhdistetyt pakkaukset		
muoviastia teräs-, alumiini-, pahvi-, vaneri-, tai muovitynnreissä (6HA1, 6HB1, 6HG1, 6HD1, 6HH1)	400 kg	400 kg
muoviastia teräskorissa tai laatikossa taikka alumiinikorissa tai -laatikossa taikka muoviastia puu-, vaneri-, pahvi- tai muovilaatikossa (6HA2, 6HB2, 6HC, 6HD2, 6HG2 tai 6HH2)	75 kg	75 kg
lasiastia teräs-, alumiini-, vaneri- tai pahvitynnreissä (6PA1, 6PB1, 6PD1 tai 6PG1) taikka teräskorissa tai -laatikossa, alumiinikorissa tai -laatikossa, puu- tai pahvilaatikossa, punoskorissa (6PA2, 6PB2, 6PC, 6PD2 tai 6PG2) taikka solumuovipakkauksessa tai muovipakkauksessa (6PH1 tai 6PH2)	75 kg	75kg
Paineastiat edellyttäen, että kohdan 4.1.3.6 yleiset säännökset täyttyvät.		
^a Näiden sisäpakkausten on oltava pölytiivitä.		
^b Näitä sisäpakkauksia ei saa käyttää aineille, jotka kuljetuksen aikana voivat muuttua nestemäisiksi.		
^c Näitä pakkauksia ei saa käyttää aineille, jotka kuljetuksen aikana voivat muuttua nestemäisiksi.		
^d Näitä pakkauksia saa käyttää vain pakkausryhmän II aineille, kun niitä kuljetetaan umpinaisessa ajoneuvossa tai umpinaisessa kontissa.		
Erityispakkausmääräykset:		
PP39 UN 1378 metallikatalyytin metallipakkaukset on varustettava paineentasauslaitteella.		
PP40 Säkkejä ei saa käyttää UN 1326, 1352, 1358, 1395, 1396, 1436, 1437, 1871, 2805 ja 3182 aineille, joiden pakkausryhmä on II.		
PP83 UN 2813 aineet saa pakata kuljetusta varten vedenkestäviin säkkeihin, joissa on enintään 20 g ainetta lämmön tuottamiseksi. Jokaisen vedenkestävän säkin on oltava tiivistä suljetussa muovisäkissä ja sijoitettuna välipakkaukseen. Ulkopakkaus saa sisältää enintään 400 g ainetta. Pakkaus ei saa sisältää vettä tai nestettä, joka voi reagoida veden kanssa reagoivan aineen kanssa.		
P411	PAKKAUSTAPA	P411
Tätä pakkaustapaa sovelletaan UN 3270 esineille.		
Seuraavia pakkauksia saa käyttää edellyttäen, että kohtien 4.1.1 ja 4.1.3 yleiset säännökset täyttyvät:		
(1) Pahvilaatikoita, joiden enimmäisbruttomassa on 30 kg.		
(2) Muita pakkauksia edellyttäen, että sisäisen paineen nousu ei voi aiheuttaa räjähdystä. Enimmäisnettomassa on 30 kg.		

P500	PAKKAUSTAPA	P500
Tätä pakkaustapaa sovelletaan UN 3356 esineille.		
<p>Kohtien 4.1.1 ja 4.1.3 yleiset säännökset on täytettävä.</p> <p>Pakkausten on täytettävä pakkausryhmän II vaatimukset.</p> <p>Hapenkehitin (-kehittimet) on kuljetettava kollissa, joka täyttää seuraavat vaatimukset, jos yksi kollissa olevista kehittimistä käynnistyy:</p> <p>(a) muut kollissa olevat kehittimet eivät saa käynnistyä;</p> <p>(b) pakkausmateriaali ei saa syttyä; ja</p> <p>(c) kollin ulkopinnan lämpötila ei saa ylittää 100 °C.</p>		
P501	PAKKAUSTAPA	P501
Tätä pakkaustapaa sovelletaan UN 2015 aineille.		
Seuraavia pakkauksia saa käyttää edellyttäen, että kohtien 4.1.1 ja 4.1.3 yleiset säännökset täyttyvät:		
Pakkausyhdistelmät:	Sisäpakkaus enimmäistilavuus	Ulkopakkaus enimmäisnettomassa
(1) Laatikot (4A, 4B, 4C1, 4C2, 4D, 4H2) tai tynnyrit (1A2, 1B2, 1N2, 1H2, 1D) tai kanisterit (3A2, 3B2, 3H2), joissa on lasiset, muoviset tai metalliset sisäpakkaukset;	5 l	125 kg
(2) Pahvilaatikko (4G) tai pahvitynnyri (1G), jossa muoviset tai metalliset sisäpakkaukset ovat muovisessa säkissä.	2 l	50 kg
Yksittäiset pakkaukset:	Enimmäistilavuus	
Tynnyrit		
teräs (1A1)	250 l	
alumiini (1B1)	250 l	
metalli, muu kuin teräs tai alumiini (1N1)	250 l	
muovit (1H1)	250 l	
Kanisterit		
teräs (3A1)	60 l	
alumiini (3B1)	60 l	
muovit (3H1)	60 l	
Yhdistetyt pakkaukset:		
muoviastia teräs- tai alumiinitynnyrissä (6HA1, 6HB1)	250 l	
muoviastia pahvi-, muovi- tai vaneritynnyrissä (6HG1, 6HH1, 6HD1)	250 l	
muoviastia teräskorissa tai -laatikossa tai alumiinikorissa tai -laatikossa taikka muoviastia puu-, vaneri-, pahvi- tai muovilaatikossa (6HA2, 6HB2, 6HC, 6HD2, 6HG2 tai 6HH2)	60 l	
lasiastia teräs-, alumiini-, pahvi-, vaneri-, solumuovi- tai muovitynnyrissä (6PA1, 6PB1, 6PG1, 6PD1, 6PH1 tai 6PH2) taikka lasiastia teräskorissa tai -laatikossa taikka alumiinikorissa tai -laatikossa taikka puu- tai pahvilaatikossa taikka punoskorissa (6PA2, 6PB2, 6PC, 6PG2 tai 6PD2)	60 l	
Lisämääräykset:		
1. Pakkausten enimmäistäyttöaste on 90 %.		
2. Pakkauksessa on oltava paineentasauslaite.		

P502		PAKKAUSTAPA	P502
Seuraavia pakkauksia saa käyttää edellyttäen, että kohtien 4.1.1 ja 4.1.3 yleiset säännökset täyttyvät:			
Pakkausyhdistelmät:			
Sisäpakkaukset	Ulkopakkaukset	Enimmäisnettomassa	
lasi 5 l metalli 5 l muovit 5 l	Tynnyrit teräs (1A2) 125 kg alumiini (1B2) 125 kg metalli, muut kuin teräs tai alumiini (1N2) 125 kg muovit (1H2) 125 kg vaneri (1D) 125 kg pahvi (1G) Laatikot teräs (4A) 125 kg alumiini (4B) 125 kg puu (4C1) 125 kg puu, pölytiivit seinät (4C2) 125 kg vaneri (4D) 125 kg muut puupohjaiset levyt (4F) 125 kg pahvi (4G) 60 kg solumuovit (4H1) 125 kg muovit (4H2)		
Yksittäiset pakkaukset:		Enimmäistilavuus	
Tynnyrit teräs (1A1) 250 l alumiini (1B1) 250 l muovit (1H1) 250 l Kanisterit teräs (3A1) 60 l alumiini (3B1) 60 l muovit (3H1) 60 l Yhdistetyt pakkaukset: muoviastia teräs- tai alumiinitynnyrissä (6HA1, 6HB1) 250 l muoviastia pahvi-, muovi- tai vaneritynnyrissä (6HG1, 6HH1, 6HD1) 250 l muoviastia teräskorissa tai -laatikossa tai alumiinikorissa tai -laatikossa taikka muoviastia puu-, vaneri-, pahvi- tai muovilaatikossa (6HA2, 6HB2, 6HC, 6HD2, 6HG2 tai 6HH2) 60 l lasiastia teräs-, alumiini-, pahvi-, vaneri-, solumuovi- tai muovitynnyrissä (6PA1, 6PB1, 6PG1, 6PD1, 6PH1 tai 6PH2) taikka lasiastia teräskorissa tai -laatikossa taikka alumiinikorissa tai -laatikossa taikka puu- tai pahvilaatikossa taikka punoskorissa (6PA2, 6PB2, 6PC, 6PG2 tai 6PD2) 60 l			
Erityispakkausmääräys:			
PP28 UN 1873 aineelle on sallittu vain lasiset sisäpakkaukset pakkausyhdistelmissä ja lasiset sisäastiat yhdistetyissä pakkauksissa.			

P503		PAKKAUSTAPA	P503
Seuraavia pakkauksia saa käyttää edellyttäen, että kohtien 4.1.1 ja 4.1.3 yleiset säännökset täyttyvät:			
Pakkausyhdistelmät:			
Sisäpakkaukset	Ulkopakkaukset	Enimmäisnettomassa	
lasi 5 kg metalli 5 kg muovit 5 kg	Tynnyrit teräs (1A2) 125 kg alumiini (1B2) 125 kg metalli, muut kuin teräs tai alumiini (1N2) 125 kg muovit (1H2) 125 kg vaneri (1D) 125 kg pahvi (1G) 125 kg Laatikat teräs (4A) 125 kg alumiini (4B) 125 kg puu (4C1) 125 kg puu, pölytiivit seinät (4C2) 125 kg vaneri (4D) 125 kg muut puupohjaiset levyt (4F) 125 kg pahvi (4G) 40 kg solumuovit (4H1) 60 kg muovit (4H2) 125 kg		
Yksittäiset pakkaukset:			
Metallitynnyrit (1A1, 1A2, 1B1, 1B2, 1N1 tai 1N2), joiden enimmäisnettomassa on 250 kg.			
Sisäsäkillä varustetut pahvitynnyrit (1G) tai vaneritynnyrit (1D), joiden enimmäisnettomassa on 200 kg.			

P504	PAKKAUSTAPA	P504
Seuraavia pakkauksia saa käyttää edellyttäen, että kohtien 4.1.1 ja 4.1.3 yleiset säännökset täyttyvät:		
Pakkausyhdistelmät:		Enimmäisnettomassa
(1)	Tilavuudeltaan enintään 5 litran lasiastiat ulkopakkauksessa 1A2, 1B2, 1N2, 1H2, 1D, 1G, 4A, 4B, 4C1, 4C2, 4D, 4F, 4G tai 4H2;	75 kg
(2)	Tilavuudeltaan enintään 30 litran muoviastiat ulkopakkauksessa 1A2, 1B2, 1N2, 1H2, 1D, 1G, 4A, 4B, 4C1, 4C2, 4D, 4F, 4G tai 4H2;	75 kg
(3)	Tilavuudeltaan enintään 40 litran metalliastiat ulkopakkauksessa 1G, 4F tai 4G;	125 kg
(4)	Tilavuudeltaan enintään 40 litran metalliastiat ulkopakkauksessa 1A2, 1B2, 1N2, 1H2, 1D, 4A, 4B, 4C1, 4C2, 4D tai 4H2.	225 kg
Yksittäiset pakkaukset:		Enimmäistilavuus
Tynnyrit		
	teräs, kiinteä pääty (1A1)	250 l
	teräs, irrotettava pääty (1A2)	250 l
	alumiini, kiinteä pääty (1B1)	250 l
	alumiini, irrotettava pääty (1B2)	250 l
	metalli, muut kuin teräs tai alumiini, kiinteä pääty (1N1)	250 l
	metalli, muut kuin teräs tai alumiini, irrotettava pääty (1N2)	250 l
	muovit, kiinteä pääty (1H1)	250 l
	muovit, irrotettava pääty (1H2)	250 l
Kanisterit		
	teräs, kiinteä pääty (3A1)	60 l
	teräs, irrotettava pääty (3A2)	60 l
	alumiini, kiinteä pääty (3B1)	60 l
	alumiini, irrotettava pääty (3B2)	60 l
	muovit, kiinteä pääty (3H1)	60 l
	muovit, irrotettava pääty (3H2)	60 l
Yhdistetyt pakkaukset		
	muoviastia teräs- tai alumiinitynnyrissä (6HA1, 6HB1)	250 l
	muoviastia pahvi-, muovi- tai vaneritynnyrissä (6HG1, 6HH1, 6HD1)	120 l
	muoviastia teräskorissa tai -laatikossa tai alumiinikorissa tai -laatikossa taikka muoviastia puu-, vaneri-, pahvi- tai muovilaatikossa (6HA2, 6HB2, 6HC, 6HD2, 6HG2 tai 6HH2)	60 l
	lasiastia teräs-, alumiini-, pahvi-, vaneri-, solumuovi- tai muovitynnyrissä (6PA1, 6PB1, 6PG1, 6PD1, 6PH1 tai 6PH2) taikka lasiastia teräskorissa tai -laatikossa taikka alumiinikorissa tai -laatikossa taikka puu- tai pahvilaatikossa taikka punoskorissa (6PA2, 6PB2, 6PC, 6PG2 tai 6PD2)	60 l
Erityispakkausmääräykset:		
PP10 UN 2014, UN 2984 ja UN 3194 aineiden pakkauksissa on oltava paineentasauslaitteet.		

P520	PAKKAUSTAPA								P520
Tätä pakkaustapaa sovelletaan luokan 5.2 orgaanisille peroksidoille ja luokan 4.1 itsereaktiivisille aineille.									
Seuraavia pakkauksia saa käyttää edellyttäen, että kohtien 4.1.1 ja 4.1.3 yleiset säännökset ja kohdan 4.1.7.1 erityismääräykset täyttyvät: Pakkaustavat on merkitty tunnuksella OP1-OP8. Soveltuvat pakkaustavat yksittäisille valmiiksi luokitelluille orgaanisille peroksidoille ja itsereaktiivisille aineille on lueteltu kohdissa 4.1.7.1.3, 2.2.41.4 ja 2.2.52.4. Kullekin pakkaustavalle määritellyt ainemäärät ovat aineen suurimpia sallittuja määriä kolia kohti. Seuraavia pakkauksia saa käyttää:									
(1) Pakkausyhdistelmiä, joissa ulkopakkauksina ovat laatikot (4A, 4B, 4C1, 4C2, 4D, 4F, 4G, 4H1 ja 4H2), tynnyrit (1A2, 1B2, 1G, 1H2 ja 1D) tai kanisterit (3A2, 3B2 ja 3H2);									
(2) Yksittäisiä pakkauksia, joita ovat tynnyrit (1A1, 1A2, 1B1, 1B2, 1G, 1H1, 1H2 ja 1D) ja kanisterit (3A1, 3A2, 3B1, 3B2, 3H1 ja 3H2);									
(3) Yhdistettyjä pakkauksia, joissa on muovinen sisäastia (6HA1, 6HA2, 6HB1, 6HB2, 6HC, 6HD1, 6HD2, 6HG1, 6HG2, 6HH1 ja 6HH2).									
Pakkaustapojen OP1 – OP8 enimmäismäärät pakkausta/kollia ^a kohti.									
Pakkaustapa	OP1	OP2 ^a	OP3	OP4 ^a	OP5	OP6	OP7	OP8	
Enimmäismäärä									
Enimmäismassa (kg) kiinteille aineille ja pakkausyhdistelmille (nesteet ja kiinteät aineet)	0,5	0,5/10	5	5/25	25	50	50	400 ^b	
Enimmäistäytös litroina nesteille ^c	0,5	-	5	-	30	60	60	225 ^d	
^a Jos sarakkeessa on ilmoitettu kaksi arvoa, ensimmäinen tarkoittaa enimmäisnettomassaa sisäpakkauksessa ja jälkimmäinen koko kollin enimmäisnettomassaa.									
^b Kanistereille 60 kg / laatikoille 200 kg ja kiinteille aineille 400 kg, kun ne ovat pakkausyhdistelmissä, joissa ulkopakkauksina ovat laatikot (4C1, 4C2, 4D, 4F, 4G, 4H1 ja 4H2) ja joissa on enimmäisnettomassaltaan 25 kg:n muoviset tai pahiset sisäpakkaukset.									
^c Viskoosia aineita pidetään kiinteinä aineina, jos ne eivät täytä kohdan 1.2.1 "Neste" määritelmää.									
^d Kanistereille 60 litraa.									
Lisämääräykset:									
1. Metallipakkauksia, mukaan lukien pakkausyhdistelmien sisäpakkaukset sekä pakkausyhdistelmien ja yhdistettyjen pakkausten ulkopakkaukset, saa käyttää vain pakkaustavoille OP7 ja OP8.									
2. Pakkausyhdistelmissä saa käyttää vain lasiastioita sisäpakkauksina, joiden enimmäistäytös on 0,5 kg kiinteille aineille tai 0,5 litraa nesteille.									
3. Pakkausyhdistelmissä käytettävä sulloaine ei saa olla helposti syttyvää.									
4. Orgaanista peroksidia tai itsereaktiivista ainetta sisältävien pakkausten, joissa on lisävaaraa osoittava varoituslipuke nro 1 "RÄJÄHTÄVÄÄ" (kts. kohta 5.2.2.2), on myös täytettävä kohtien 4.1.5.10 ja 4.1.5.11 säännökset.									
Erityspakkauksmääräykset:									
PP21 Tietyille tyyppin B tai C itsereaktiivisille aineille (UN 3221, 3222, 3223, 3224, 3231, 3232, 3233 ja 3234) on käytettävä pienempiä pakkauksia kuin pakkaustavoissa OP5 tai OP6 on sallittu (ks. kohdat 4.1.7 ja 2.2.41.4).									
PP22 UN 3241 2-bromi-2-nitropropani-1,3-dioli on pakattava pakkaustavan OP6 mukaisesti.									

P600	PAKKAUSTAPA	P600
Tätä pakkaustapaa sovelletaan UN 1700, 2016 ja 2017 esineille.		
Seuraavia pakkauksia saa käyttää edellyttäen, että kohtien 4.1.1 ja 4.1.3 yleiset säännökset täyttyvät: Ulkopakkauksia (1A2, 1B2, 1N2, 1H2, 1D, 1G, 4A, 4B, 4C1, 4C2, 4D, 4F, 4G, 4H2), jotka täyttävät pakkausryhmän II vaatimukset. Esineet on pakattava yksittäin ja erotettava toisistaan lokeroilla, väliseinillä, sisäpakkauksilla tai sulloaineella tahattoman toimimisen estämiseksi tavanomaisissa kuljetusolosuhteissa. Enimmäisnettomassa: 75 kg.		

P601	PAKKAUSTAPA	P601
Seuraavia pakkauksia saa käyttää edellyttäen, että kohtien 4.1.1 ja 4.1.3 yleiset säännökset täyttyvät ja pakkaukset on suljettu ilmatiiviisti:		
<p>(1) Pakkausyhdistelmiä, joiden enimmäisbruttomassa on 15 kg, ja jotka koostuvat</p> <ul style="list-style-type: none"> - yhdestä tai useammasta lasisesta sisäpakkauksesta, joiden yksittäinen enimmäistilavuus on 1 litra, täytettynä enintään 90 % tilavuudesta, ja joiden sulkimien on oltava kiinnitetty laitteella asentoon, jossa ne eivät voi aueta tai löystyä kuljetuksen aikana iskun tai värinän vaikutuksesta; yksittäin pakattuina - metalliastioihin käyttäen sulloainetta ja imukykyistä ainetta, joka pystyy imemään koko lasisen sisäpakkauksen sisällön; edelleen pakattuina - 1A2-, 1B2-, 1N2-, 1H2-, 1D-, 1G-, 4A-, 4B-, 4C1-, 4C2-, 4D-, 4F-, 4G- tai 4H2-ulkopakkauksiin; <p>(2) Pakkausyhdistelmiä, joissa on tilavuudeltaan enintään 5 litran metallisia sisäpakkauksia pakattuina yksittäin käyttäen imukykyistä ainetta, joka pystyy imemään koko sisällön, ja inerttiä sulloainetta ulkopakkauksiin (1A2, 1B2, 1N2, 1H2, 1D, 1G, 4A, 4B, 4C1, 4C2, 4D, 4F, 4G tai 4H2), joiden bruttomassa on enintään 75 kg. Sisäpakkausten täyttöaste ei saa ylittää 90 % tilavuudesta. Jokaisen sisäpakkauksen sulkimen on oltava kiinnitetty laitteella asentoon, jossa se ei voi aueta tai löystyä kuljetuksen aikana iskun tai värinän vaikutuksesta;</p> <p>(3) Pakkauksia, jotka koostuvat:</p> <p>Ulkopakkauksista:</p> <p>Irrottavapäätyiset teräs- tai muovitynnyrit (1A2 tai 1H2), jotka on testattu kohdan 6.1.5 vaatimusten mukaisesti massalla, joka vastaa valmiin kollin massaa, joko pakkauksena, joka on tarkoitettu sisältävän sisäpakkauksia tai yksittäisenä pakkauksena, joka on tarkoitettu kiinteille tai nestemäisille aineille, ja jotka on merkitty asianmukaisesti;</p> <p>Sisäpakkauksista:</p> <p>Luvun 6.1 yksittäisten pakkausten vaatimukset täyttävien tynnyreiden ja yhdistettyjen pakkausten (1A1, 1B1, 1N1, 1H1 tai 6HA1) on täytettävä seuraavat ehdot:</p> <ul style="list-style-type: none"> (a) Nestepainekoe on tehtävä vähintään 0,3 MPa (3 bar) paineella (ylipaine); (b) Suunnitteluun ja valmistukseen liittyvät tiiviyskokeet on tehtävä 30 kPa (0,3 bar) koepaineella; (c) Ne on eristettävä ulkotynnyristä käyttäen inerttiä iskua vaimentavaa sulloainetta, joka ympäröi sisäpakkauksen kaikilta sivuilta; (d) Niiden tilavuus ei saa ylittää 125 litraa; (e) Sulkimien on oltava kierresulkimia ja niiden on <ul style="list-style-type: none"> (i) oltava kiinnitetty laitteella asentoon, jossa se ei voi aueta tai löystyä kuljetuksen aikana iskun tai värinän vaikutuksesta; (ii) oltava varustettu kannen tiivisteellä; (f) Ulko- ja sisäpakkauksille on tehtävä määräaikainen tiiviyskoe vähintään kahden ja puolen vuoden välein kohdan (b) mukaisesti; 		

P601 (jatkuu)	PAKKAUSTAPA	P601
	<p>(g) Valmis pakkaus on tarkistettava silmämääräisesti vähintään joka kolmas vuosi VAK-tarkastuslaitosta tai VAK-määräaikaistarkastusten laitosta tyydyttävällä tavalla;</p> <p>(h) Ulko- ja sisäpakkaukseen on merkittävä selvästi ja pysyvästi:</p> <p>(i) Käyttöönottotarkastuksen, viimeksi suoritettun määräaikaistarkastuksen ja silmämääräisen tarkastuksen ajankohta (kuukausi, vuosi);</p> <p>(ii) Tarkastukset suoritaneen tarkastuslaitoksen tunnus (HUOM: kansainvälisen ADR-sopimuksen mukaan tarkastajan leima);</p> <p>(4) Paineastioita edellyttäen, että kohdan 4.1.3.6 yleiset säännökset täyttyvät. Ne on testattava ennen käyttöä ja sen jälkeen määräaikaistestattava 10 vuoden välein vähintään 1 MPa (10 bar) paineessa (ylipaine). Paineastioita ei saa varustaa paineentasauslaitteilla. Jokainen paineastia, joka sisältää hengitysteitse myrkyllistä nestettä, jonka LC₅₀-arvo on enintään 200 ml/m³ (ppm), on suljettava seuraavat vaatimukset täyttävällä sulkutulpalla tai sulkuventtiilillä:</p> <p>(a) Jokaisen sulkutulpan tai sulkuventtiilin on oltava liitetty kartiokierteellä suoraan paineastiaan, ja sen on kestävä vaurioitumatta tai vuotamatta paineastian koepaine;</p> <p>(b) Jokaisen sulkuventtiilin on oltava "packless"-tyyppinen reiättömällä kalvolla varustettu, kuitenkin syövyttävillä aineilla se saa olla "packed"-tyyppinen, joka on venttiilin runkoon tai paineastiaan kiinnitetyn tiivistehatun ja -liitoksen avulla tehty kaasutiiviiksi estämään sisällön vuotaminen tiivisteiden läpi tai sivuitse;</p> <p>(c) Jokaisen sulkuventtiilin aukon on oltava tiivistetty kierrekorkilla tai kiinteällä kierretulpalla ja inertillä tiivistemateriaalilla;</p> <p>(d) Paineastia, sulkuventtiilien, sulkutulppien, korkkien ja tiivisteiden valmistusmateriaalien on oltava yhteensopivia toistensa ja sisällön kanssa.</p> <p>Jokainen paineastia, jonka seinämän paksuus on alle 2,0 mm missä tahansa kohdassa, ja jokainen paineastia, jota ei ole varustettu venttiilisuojuksella, on kuljetettava ulkopakkauksessa. Paineastioita ei saa koota yhteen kokoojaputkistolla tai yhdistää toisiinsa.</p>	
	<p>Erityispakkausmääräys:</p> <p>PP82 (Poistettu)</p>	
	<p>RID/ADR-spesifiset erityispakkausmääräykset:</p> <p>RR3 (Poistettu)</p> <p>RR7 UN 1251 aineiden paineastiat on kuitenkin testattava joka viides vuosi.</p> <p>RR10 UN 1614, joka on täysin imeytetty inerttiin huokoiseen materiaaliin, on pakattava metallisiin astioihin. Astioiden tilavuus saa olla enintään 7,5 litraa, ja ne on pakattava puulaatikoihin siten, että metalliset astiat eivät voi joutua kosketuksiin toistensa kanssa. Astiat on täytettävä kokonaan huokoisella materiaalilla, joka ei painu kokoon tai muodosta vaarallisia tyhjiä tiloja pitkänkään käyttöajan jälkeen tai tärinän vaikutuksesta taikka lämpötilan kohoamisesta 50 °C lämpötilaan saakka.</p>	

P602	PAKKAUSTAPA	P602
Seuraavia pakkauksia saa käyttää edellyttäen, että kohtien 4.1.1 ja 4.1.3 yleiset säännökset täyttyvät ja pakkaukset on suljettu ilmatiiviisti:		
(1)	<p>Pakkausyhdistelmiä, joiden enimmäisbruttomassa on 15 kg, ja jotka koostuvat</p> <ul style="list-style-type: none"> - yhdestä tai useammasta lasisesta sisäpakkauksesta, joiden yksittäinen enimmäistilavuus on 1 litra, täytettynä enintään 90 % tilavuudesta, ja joiden sulkimien on oltava kiinnitetty laitteella asentoon, jossa ne eivät voi aueta tai löystyä kuljetuksen aikana iskun tai värinän vaikutuksesta; yksittäin pakattuina - metalliastioihin käyttäen sulloainetta ja imukykyistä ainetta, joka pystyy imemään koko lasisen sisäpakkauksen sisällön; edelleen pakattuina - 1A2-, 1B2-, 1N2-, 1H2-, 1D-, 1G-, 4A-, 4B-, 4C1-, 4C2-, 4D-, 4F-, 4G- tai 4H2-ulkopakkauksiin. 	
(2)	<p>Pakkausyhdistelmiä, joissa on metallinen sisäpakkaus, joka on pakattu yksittäin käyttäen imukykyistä ainetta, joka pystyy imemään koko sisällön, ja inerttiä sulloainetta ulkopakkauksiin (1A2, 1B2, 1N2, 1H2, 1D, 1G, 4A, 4B, 4C1, 4C2, 4D, 4F, 4G tai 4H2), joiden bruttomassa on enintään 75 kg. Sisäpakkauksen täyttöaste ei saa ylittää 90 % tilavuudesta. Jokaisen sisäpakkauksen sulkimen on oltava kiinnitetty laitteella asentoon, jossa se ei voi aueta tai löystyä kuljetuksen aikana iskun tai värinän vaikutuksesta. Sisäpakkauksen tilavuus saa olla enintään 5 litraa.</p>	
(3)	<p>Tynnyreitä ja yhdistettyjä pakkauksia (1A1, 1B1, 1N1, 1H1, 6HA1 tai 6HH1), jotka täyttävät seuraavat ehdot:</p> <ul style="list-style-type: none"> (a) Nestepainekoe on tehtävä vähintään 0,3 MPa (3 bar) paineella (ylipaine); (b) Suunnitteluun ja valmistukseen liittyvät tiiviyskokeet on tehtävä 30 kPa (0,3 bar) koepaineella; (c) Sulkimien on oltava kierresulkimia ja niiden on <ul style="list-style-type: none"> (i) oltava kiinnitetty laitteella asentoon, jossa se ei voi aueta tai löystyä kuljetuksen aikana iskun tai värinän vaikutuksesta; (ii) oltava varustettu kannen tiivisteellä; 	
(4)	<p>Paineastioita edellyttäen, että kohdan 4.1.3.6 yleiset säännökset täyttyvät. Ne on testattava ennen käyttöä ja sen jälkeen määräaikaistarkastettava 10 vuoden välein vähintään 1 MPa (10 bar) paineessa (ylipaine). Paineastioita ei saa varustaa paineentasauslaitteilla. Jokainen paineastia, joka sisältää hengitysteitse myrkyllistä nestettä, jonka LC₅₀-arvo on enintään 200 ml/m³ (ppm), on suljettava seuraavat vaatimukset täyttävällä sulkutulpalla tai sulkuventtiilillä:</p> <ul style="list-style-type: none"> (a) Jokaisen sulkutulpan tai sulkuventtiilin on oltava liitetty kartiokierteellä suoraan paineastiaan, ja sen on kestävä vaurioitumatta tai vuotamatta paineastian koepaine; (b) Jokaisen sulkuventtiilin on oltava "packless"-tyyppinen reiättömällä kalvolla varustettu, kuitenkin syövyttävillä aineilla se saa olla "packed"-tyyppinen, joka on venttiilin runkoon tai paineastiaan kiinnitetyn tiivistehatun ja -liitoksen avulla tehty kaasutiiviiksi estämään sisällön vuotaminen tiivisteiden läpi tai sivuitse; (c) Jokaisen sulkuventtiilin aukon on oltava tiivistetty kierrekorkilla tai kiinteällä kierretulpalla ja inertillä tiivistemateriaalilla; (d) Paineastia, sulkuventtiilien, sulkutulppien, korkkien ja tiivisteiden valmistusmateriaalien on oltava yhteensopivia toistensa ja sisällön kanssa. 	
<p>Jokainen paineastia, jonka seinämän paksuus on alle 2,0 mm missä tahansa kohdassa, ja jokainen paineastia, jota ei ole varustettu venttiilisuojuksella, on kuljetettava ulkopakkauksessa. Paineastioita ei saa koota yhteen kokoojaputkistolla tai yhdistää toisiinsa.</p>		

P620	PAKKAUSTAPA	P620
Tätä pakkaustapaa sovelletaan UN 2814 ja 2900 aineille.		
Seuraavia pakkauksia saa käyttää edellyttäen, että kohdan 4.1.8 erityismääräykset täyttyvät:		
Pakkauksia, jotka täyttävät luvun 6.3 vaatimukset ja ovat niiden mukaan hyväksytyjä ja jotka koostuvat:		
<p>(a) sisäpakkauksista, jotka koostuvat:</p> <ul style="list-style-type: none"> (i) nestetiiviistä primääriastiasta (-astioista); (ii) nestetiiviistä sekundääriastiasta; (iii) muille kuin kiinteille tartuntavaarallisille aineille: primääriastian (-astioiden) ja sekundääripakkauksen väliin laitettavasta imeytysaineesta, joka pystyy imemään itseensä koko sisällön; jos useita primääriastioita pakataan yhteen sekundääripakkaukseen, on astiat joko käärittävä yksittäin tai erotettava siten, etteivät ne pääse kosketukseen keskenään; <p>(b) jäykästä ulkopakkauksesta. Vähimmäisulkomitta on 100 mm.</p>		
Lisämääräykset:		
<ol style="list-style-type: none"> 1. Sisäpakkauksia, jotka sisältävät tartuntavaarallisia aineita, ei saa pakata sisäpakkauksiin, jotka sisältävät muita tavaroita. Kuljetusvalmiit kollit saa laittaa lisäpäälykseen kohdan 1.2.1 ja 5.1.2 säännösten mukaisesti. Tällainen lisäpäälylys saa sisältää hiilihappojäätä. 2. Muissa kuin poikkeuksellisissa lähetyksissä, joihin kuuluu esim. kokonaisten elinten lähettäminen, jolloin vaaditaan erityispakkaus, on seuraavat lisämääräykset täytettävä. <ul style="list-style-type: none"> (a) Ympäristön lämpötilassa tai korkeamassa lämpötilassa lähetettävät aineet: Primääriastioiden on oltava lasisia, metallisia tai muovisia. Nestetiivis sulkeminen on varmistettava luotettavalla tavalla esim. kuumasaumaamalla tai varmistetulla tulpalla tai metallisella puristussulkimella. Jos käytetään kierresulkimia, ne on varmistettava luotettavalla tavalla esim. teipillä, parafiinitiivistenauhalla tai tähän tarkoitukseen valmistetulla turvasulkimella; (b) Jäähdytettyinä tai jäisenä lähetettävät aineet: Jäätä, hiilihappojäätä tai muuta jäähdytysainetta on laitettava sekundääripakkauksen (-pakkausten) ympärille tai vaihtoehtoisesti lisäpäälykseen, joissa on yksi tai useampi kohdan 6.3.3 mukaisesti merkitty valmis kolli. Jotta sekundääripakkaus (-pakkausten) tai kollit pysyvät paikallaan jään sulattua tai hiilihappojään höyrystyttyä, ne on varmistettava sisätuilla. Jos käytetään jäätä, on ulkopakkauksen tai lisäpäälyksen oltava nestetiivis. Jos käytetään hiilihappojäätä, on ulkopakkauksen tai lisäpäälyksen oltava hiilidioksidia läpäisevä. Käytetyn jäähdytysaineen lämpötila ei saa vaikuttaa heikentävästi primääriastian ja sekundääripakkauksen toimivuuteen; (c) Nestemäisessä työssä lähetettävät aineet: On käytettävä erittäin alhaista lämpötilaa kestäviä muovisia primääriastioita. Sekundääripakkauksen on kestävä erittäin alhaista lämpötilaa ja useimmissa tapauksissa sen on oltava sopiva yksittäiselle primääriastialle. Myös nestemäistä tyyppiä koskevat vaatimukset on täytettävä. Nestemäisen tyyppien lämpötila ei saa vaikuttaa heikentävästi primääriastian ja sekundääripakkauksen toimivuuteen; (d) Lyofiilisiä aineita saa myös kuljettaa primääriastioissa, jotka ovat sulatettuja lasiampulleja tai pieniä metallitiivisteillä varustettuja kumitulpallisia lasipulloja. 3. Lähetyksen aiotusta lämpötilasta riippumatta primääriastian tai sekundääripakkauksen on kestävä vuotamatta vähintään 95 kPa paine-eroa vastaava sisäinen paine ja oltava kestäviä lämpötilavälillä -40 °C — +55 °C. 4. VAK-tarkastuslaitos (HUOM: <i>kansainvälisen ADR-sopimuksen mukaan alkuperämaan toimivaltainen viranomainen</i> *) voi hyväksyä vaihtoehtoisia pakkauksia eläinperäisen materiaalin kuljetukseen kohdan 4.1.8.7 mukaisesti. * <i>Jos alkuperämaa ei ole liittynyt ADR-sopimukseen, toimivaltainen viranomainen siinä ADR-maassa, johon tavaralähetys ensimmäiseksi saapuu.</i> 		

P621	PAKKAUSTAPA	P621
Tätä pakkaustapaa sovelletaan UN 3291 aineille.		
Seuraavia pakkauksia saa käyttää edellyttäen, että kohtien 4.1.1 ja 4.1.3 yleiset säännökset täyttyvät:		
<ol style="list-style-type: none"><li data-bbox="252 436 1353 524">(1) Jäykkiä, tiiviitä pakkauksia, jotka täyttävät luvun 6.1 vaatimukset pakkausryhmän II kiinteille aineille edellyttäen, että niissä on riittävästi imeytysainetta imemään koko nestesisältö ja että pakkaus pystyy pitämään nesteen sisällään;<li data-bbox="252 524 1353 584">(2) Kollille, jotka sisältävät suuria määriä nesteitä: Jäykkiä pakkauksia, jotka täyttävät luvun 6.1 vaatimukset pakkausryhmän II nesteille.		
Lisämääräykset:		
<ol style="list-style-type: none"><li data-bbox="252 629 1353 680">(1) Pakkausten, jotka sisältävät teräviä tai pistäviä esineitä kuten särkynyttä lasia tai neuloja, on oltava pistonkestäviä ja pystyttävä pitämään nesteet sisällään luvun 6.1 koeolosuhteissa.<li data-bbox="252 680 1353 741">(2) Pakkausten sulkimen on oltava siten valmistettu, että se täytön jälkeen sulkeutuu tiiviisti ja siten suunniteltu, että sen myöhempi avaaminen on selvästi havaittavissa.		

P650	PAKKAUSTAPA	P650
Tätä pakkaustapaa sovelletaan UN 3373 aineelle.		
<p>(1) Pakkauksen on oltava hyvälaatuinen ja sen on oltava riittävän vahva kestämään tavanomaisen kuljetuksen iskut ja kuormitukset mukaan lukien siirtokuormaus ajoneuvojen tai konttien välillä, ajoneuvojen tai konttien ja varastojen välillä sekä kuormalavalta tai lisäpäällyksestä purkamisen ja siihen liittyvä käsin tai mekaanisesti tapahtuva käsittely. Pakkaukset on valmistettava ja suljettava siten, ettei lähetysvalmiin pakkauksen sisällöstä voi päästä mitään ulos tavanomaisissa kuljetusolosuhteissa johtuen tärinästä tai lämpötilan, kosteuden tai paineen muutoksesta.</p> <p>(2) Pakkauksen on koostuttava vähintään kolmesta osasta:</p> <p>(a) primääriastiasta;</p> <p>(b) sekundääripakkauksesta; ja</p> <p>(c) ulkopakkauksesta,</p> <p>joista joko sekundääripakkauksen tai ulkopakkauksen on oltava jäykkä.</p> <p>(3) Primääriastiat on pakattava sekundääripakkaukseen siten, että ne eivät voi rikkoutua, muuten vahingoittua, tai niiden sisältö ei voi vuotaa sekundääripakkaukseen tavanomaisissa kuljetusolosuhteissa. Sekundääripakkaukset on pakattava ulkopakkaukseen käyttäen sopivaa sulloainetta. Sisällön vuotaminen ei saa oleellisesti heikentää sulloaineen tai ulkopakkauksen toimivuutta.</p> <p>(4) Kuljetusta varten on jäljempänä esitetyn kuljetusmerkinnän oltava merkitty ulkopakkauksen ulkopintaan taustasta erottuvalla värillä, ja sen on oltava helposti näkyvä ja selvä. Merkin on oltava 45° kulmaan asetettu neliö (kärjelleen asetettu neliö), vähimmäiskooltaan 50 mm × 50 mm, jonka reunaviivan on oltava vähintään 2 mm leveä sekä kirjaimien ja numeroiden korkeuden on oltava vähintään 6 mm korkeita. Ulkopakkauksessa kärjelleen asetetun neliön viereen on merkittävä vähintään 6 mm korkeilla kirjaimilla virallinen nimi "BIOLOGINEN AINE, KATEGORIA B".</p> <div style="text-align: center;">  <p>UN 3373</p> </div> <p>(5) Vähintään yhden ulkopakkauksen sivun on oltava mitoiltaan vähintään 100 mm × 100 mm.</p> <p>(6) Kuljetusvalmiin kollin on läpäistävä kohdan 6.3.5.3 mukainen pudotuskoe kohdan 6.3.5.2 mukaisesti, kuitenkin siten, että pudotuskorkeuden on oltava 1,2 metriä. Vaaditun pudotussarjan jälkeen primääriastiasta ei saa vuotaa mitään sekundääripakkaukseen, ja primääriastian on vaadittaessa pysyttävä imeytysaineen suojaamana.</p> <p>(7) Nestemäisille aineille:</p> <p>(a) Primääriastioiden on oltava nestetiiviitä;</p> <p>(b) Sekundääripakkauksen on oltava nestetiivis;</p> <p>(c) Jos useita helposti särkyviä primääriastioita pakataan yhteen sekundääripakkaukseen, on astiat joko käärittävä yksittäin tai erotettava siten, etteivät ne pääse kosketukseen keskenään;</p> <p>(d) Primääriastioiden ja sekundääripakkauksen väliin on laitettava imeytysainetta. Imeytysaineen on pystyttävä imemään itseensä kokonaan primääriastioiden sisällöt siten, ettei nesteen vuotaminen heikennä sulloaineen tai ulkopakkauksen toimivuutta;</p> <p>(e) Primääriastian tai sekundääripakkauksen on kestettävä vuotamatta 95 kPa (0,95 bar) sisäinen paine.</p>		

P650 (jatkuu)	PAKKAUSTAPA	P650
<p>(8) Kiinteille aineille:</p> <p>(a) Primääriastioiden on oltava pölytiivitä;</p> <p>(b) Sekundääripakkauksen on oltava pölytiivis;</p> <p>(c) Jos useita helposti särkyviä primääriastioita pakataan yhteen sekundääripakkaukseen, on astiat joko käärittävä yksittäin tai erotettava siten, etteivät ne pääse kosketukseen keskenään.</p> <p>(d) Jos epäillään, että primääriastiassa voi kuljetuksen aikana erittyä nestettä, on käytettävä nesteille sopivia pakkausta ja imeytysainetta.</p> <p>(9) Jäähdytetyt tai jäädytetyt näytteet: Jää, hiilihappojää ja nestemäinen tyyppi:</p> <p>(a) Kun hiilihappojäätä tai nestemäistä tyyppiä käytetään pitämään näytteet kylminä, on kaikkien näiden säännösten soveltuviin vaatimusten täytyttävä. Kun jäätä tai hiilihappojäätä käytetään, on se laitettava sekundääripakkausten ulkopuolelle taikka ulkopakkaukseen tai lisäpäälykseen. Jotta sekundääripakkaukset pysyvät alkuperäisillä paikoillaan jään sulettua tai hiilihappojään höyrystyttyä, on käytettävä sisätukia. Jos käytetään jäätä, on ulkopakkauksen tai lisäpäälyksen oltava nestetiivis. Jos käytetään kiinteää hiilidioksidia (hiilihappojää), on pakkaus suunniteltava ja valmistettava siten, että pakkaus on hiilidioksidikaasua läpäisevä estäen paineen kohomaisen, mikä voisi aiheuttaa pakkauksen repeytymisen, ja kalliin (ulkopakkaus tai lisäpäälyys) on merkittävä ”Hiilidioksidi, kiinteä” tai ”Hiilihappojää”;</p> <p>HUOM: Jos käytetään kuivajäätä (hiilihappojäätä), ei näissä säännöksissä ole vaatimuksia (ks. kohta 2.2.9.1.14). Jos käytetään nestemäistä tyyppiä, riittää, että luvun 3.3 erityismääräyksen 593 säännökset täyttyvät.</p> <p>(b) Primääriastian ja sekundääripakkauksen toimivuutta eivät saa heikentää käytetyn jäähdytysaineen lämpötila eikä jäähdytyksen pettämisestä aiheutuvat lämpötila- tai painemuutokset.</p> <p>(10) Jos kollit asetetaan lisäpäälykseen, on tässä pakkaustavassa vaadittujen kollimerkintöjen oltava joko selvästi näkyvillä tai merkinnät on tehtävä lisäpäälykseen.</p> <p>(11) Tämän pakkaustavan mukaisesti pakatut YK-numeroon 3373 kuuluvat tartuntavaaralliset aineet ja merkityt kollit eivät ole näiden säännösten muiden vaatimusten alaisia.</p> <p>(12) Jotta kolli voidaan valmistella oikein kuljetusta varten, on pakkausten valmistajien ja myöhemmin jälleenmyyjien toimitettava selkeät ohjeet näiden kollien täyttämistä ja sulkemisesta lähettäjälle tai henkilölle, joka valmistelee kollin (esim. potilas).</p> <p>(13) Muita vaarallisia aineita ei saa pakata yhteen samaan pakkaukseen luokan 6.2 tartuntavaarallisten aineiden kanssa, elleivät ne ole tarpeellisia aineen elinkyvyn ylläpitämisessä, stabiloinnissa tai hajoamisen estämisessä taikka tartuntavaarallisten aineiden haittojen neutralisoinnissa. Kuhunkin tartuntavaarallisia aineita sisältävään primääriastiaan saa pakata luokkien 3, 8 tai 9 vaarallisia aineita enintään 30 ml. Kun mainittuja pieniä määriä vaarallisia aineita pakataan tartuntavaarallisten aineiden kanssa tämän pakkaustavan mukaisesti, ei muita näiden säännösten vaatimuksia tarvitse noudattaa.</p> <p>(14) Jos aineet ovat vuotaneet ajoneuvossa tai kontissa, ajoneuvoa tai konttia ei saa käyttää ennen, kuin se on kauttaaltaan puhdistettu ja tarvittaessa desinfioitu ja dekontaminoitu. Mahdollisen kontaminaation varalta samassa ajoneuvossa tai kontissa kuljetetut muut aineet ja tavarat on tutkittava.</p>	<p>Lisämääräys: VAK-tarkastuslaitos (HUOM: kansainvälisen ADR-sopimuksen mukaan alkuperämaan toimivaltainen viranomainen *) voi hyväksyä vaihtoehtoisia pakkauksia eläinperäisen materiaalin kuljetukseen kohdan 4.1.8.7 mukaisesti. * Jos alkuperämaa ei ole liittynyt ADR-sopimukseen, toimivaltainen viranomainen siinä ADR-maassa, johon tavaralähetys ensimmäiseksi saapuu.</p>	

P800	PAKKAUSTAPA	P800
Tätä pakkaustapaa sovelletaan UN 2803 ja 2809 aineille.		
Seuraavia pakkauksia saa käyttää edellyttäen, että kohtien 4.1.1 ja 4.1.3 yleiset säännökset täyttyvät:		
<p>(1) Paineastioita edellyttäen, että kohdan 4.1.3.6 yleiset säännökset täyttyvät;</p> <p>(2) Kierresulkimilla varustettuja teräspulloja ja -kolveja, joiden tilavuus on enintään 3 litraa; tai</p> <p>(3) Pakkausyhdistelmiä, jotka täyttävät seuraavat vaatimukset:</p> <p>(a) Sisäpakkauksen on oltava lasisia, metallisia tai muovisia ja niiden on sovelluttava nesteille, enimmäisnettomassa on 15 kg;</p> <p>(b) Särkymisen estämiseksi on sisäpakkauksiin pakattava riittävästi sulloainetta;</p> <p>(c) Sisäpakkauksien tai ulkopakkauksien on oltava täysin tiiviitä, pistonkestäviä ja varustettu sisävuorauksella tai säkillä, jotka ovat sisältöä läpäisemätöntä ja ympäröivät sisällön täysin estäen sen vuotamisen riippumatta kollin sijainnista tai asennosta;</p> <p>(d) Seuraavat ulkopakkaukset ja niiden enimmäisnettomassat ovat sallittuja:</p>		
Ulkopakkaukset:	Enimmäisnettomassa	
Tynnyrit		
teräs (1A2)	400 kg	
metalli, muut kuin teräs tai alumiini (1N2)	400 kg	
muovit (1H2)	400 kg	
vaneri (1D)	400 kg	
pahvi (1G)	400 kg	
Laatikat		
teräs (4A)	400 kg	
puu, tavalliset (4C1)	250 kg	
puu, pölytiivit seinät (4C2)	250 kg	
vaneri (4D)	250 kg	
muut puupohjaiset levyt (4F)	125 kg	
pahvi (4G)	125 kg	
solumuovit (4H1)	60 kg	
muovit (4H2)	125 kg	
Erityispakkausmääräys:		
<p>PP41 Jos UN 2803 galliumia on välttämätöntä kuljettaa alhaisessa lämpötilassa sen säilyttämiseksi täysin kiinteässä olomuodossa, saa edellä mainitut pakkaukset lisäksi pakata lujaan, vedenkestävään ulkopakkaukseen, joka sisältää hiilihappojäätä tai muuta jäähdytysainetta. Jos käytetään jäähdytysainetta, kaikkien galliumin pakkauksissa käytettävien materiaalien on kestävä jäähdytysainetta kemiallisesti ja fysikaalisesti sekä oltava iskunkestäviä käytetyn jäähdytysaineen alhaisessa lämpötilassa. Jos käytetään hiilihappojäätä, ulkopakkauksen on oltava hiilidioksidikaasua läpäisevä.</p>		

P801	PAKKAUSTAPA	P801
Tätä pakkaustapaa sovelletaan UN 2794, 2795 tai 3028 uusille ja käytetyille akuille.		
Seuraavia pakkauksia saa käyttää edellyttäen, että kohtien 4.1.1 , lukuun ottamatta kohtaa 4.1.1.3, ja 4.1.3 yleiset säännökset täyttyvät:		
<ol style="list-style-type: none"> (1) jäykkiä ulkopakkauksia; (2) puisia sälekoreja; (3) kuormalavoja. 		
Lisämääräykset:		
<ol style="list-style-type: none"> 1. Akut on suojattava oikosuilulta. 2. Jos akut on pinottu, on kerrokset erotettava toisistaan sähköä johtamattomalla materiaalilla. 3. Akkujen napoja ei saa kuormittaa päällä olevilla yksiköillä. 4. Akut on pakattava tai kiinnitettävä siten, etteivät ne pääse tahattomasti liikkumaan. Jos käytetään sulloinetta, on sen oltava inerttiä. 		

P801a	PAKKAUSTAPA	P801a
Tätä pakkaustapaa sovelletaan UN 2794, 2795, 2800 ja 3028 käytetyille akuille.		
Ruostumattomasta teräksestä tai jäykästä muovista valmistettuja laatikoita, joiden tilavuus on enintään 1 m ³ , saa käyttää edellyttäen, että seuraavat ehdot täyttyvät:		
<ol style="list-style-type: none"> (1) Akkulaatikoiden on kestävä akkujen sisältämiä syövyttäviä aineita; (2) Laatikoista ei saa tavanomaisissa kuljetusolosuhteissa vuotaa syövyttävää ainetta eikä laatikoihin saa päästä muuta ainetta (esim. vettä). Laatikon ulkopinnoilla ei saa olla jäämiä akkujen sisältämistä syövyttävistä aineista; (3) Akkulaatikoita ei saa kuormata siten, että akkukuorman korkeus ylittää laatikon seinämien yläreunan; (4) Akkulaatikoihin ei saa laittaa akkuja tai muita vaarallisia tavaroita, joiden sisältämät aineet voivat reagoida vaarallisesti keskenään; (5) Akkulaatikoiden on oltava joko: <ol style="list-style-type: none"> (i) peitettyjä; tai (ii) laatikot kuljetetaan umpinaisissa tai peitteellä varustetuissa ajoneuvoissa taikka umpinaisissa tai peitteellä varustetuissa konteissa. 		

P802	PAKKAUSTAPA	P802
Seuraavia pakkauksia saa käyttää edellyttäen, että kohtien 4.1.1 ja 4.1.3 yleiset säännökset täyttyvät:		
<ol style="list-style-type: none"> (1) Pakkausyhdistelmiä: Ulkopakkaukset: 1A2, 1B2, 1N2, 1H2, 1D, 4A, 4B, 4C1, 4C2, 4D, 4F tai 4H2; enimmäisnettomassa: 75 kg; Sisäpakkaukset: lasi tai muovi; enimmäistilavuus: 10 litraa; (2) Pakkausyhdistelmiä: Ulkopakkaukset: 1A2, 1B2, 1N2, 1H2, 1D, 1G, 4A, 4B, 4C1, 4C2, 4D, 4F, 4G tai 4H2; enimmäisnettomassa: 125 kg; Sisäpakkaukset: metalli; enimmäistilavuus: 40 litraa; (3) Yhdistettyjä pakkauksia: lasiastia teräs-, alumiini-, vaneri- tai muovitynnyrissä (6PA1, 6PB1, 6PD1 tai 6PH2) taikka lasiastia teräskorissa tai -laatikossa taikka alumiinikorissa tai -laatikossa, puulaatikossa taikka punoskorissa (6PA2, 6PB2, 6PC tai 6PD2); enimmäistilavuus: 60 litraa; (4) Teräksestä valmistettuja tynnyreitä (1A1), joiden enimmäistilavuus on 250 litraa; (5) Paineastioita edellyttäen, että kohdan 4.1.3.6 yleiset säännökset täyttyvät. 		

P803	PAKKAUSTAPA	P803
Tätä pakkaustapaa sovelletaan UN 2028 esineille.		
Seuraavia pakkauksia saa käyttää edellyttäen, että kohtien 4.1.1 ja 4.1.3 yleiset säännökset täyttyvät: (1) Tynnyreitä (1A2, 1B2, 1N2, 1H2, 1D, 1G); (2) Laatikoita (4A, 4B, 4C1, 4C2, 4D, 4F, 4G, 4H2); enimmäisnettomassa: 75 kg Esineet on pakattava yksittäin, ja ne on erotettava toisistaan lokeroilla, väliseinillä, sisäpakkauksilla tai sulloaineella, jotta tahaton tyhjentyminen tavanomaisissa kuljetusolosuhteissa on estetty.		

P804	PAKKAUSTAPA	P804
Tätä pakkaustapaa sovelletaan UN 1744 aineille.		
Seuraavia pakkauksia saa käyttää edellyttäen, että kohtien 4.1.1 ja 4.1.3 yleiset säännökset täyttyvät ja pakkaukset on suljettu ilmatiiviisti:		
<p>(1) Pakkausyhdistelmiä, joiden enimmäisbruttomassa on 25 kg, ja jotka koostuvat</p> <ul style="list-style-type: none"> - yhdestä tai useammasta lasisesta sisäpakkauksesta, joiden yksittäinen enimmäistilavuus on 1,3 litraa, täytettynä enintään 90 % tilavuudestaan, ja joiden sulkimien on oltava kiinnitetty laitteella asentoon, jossa ne eivät voi aueta tai löystyä kuljetuksen aikana iskun tai värinän vaikutuksesta; yksittäin pakattuina - metalliastioihin tai jäykkiin muovisiin astioihin käyttäen sulloainetta ja imukykyistä ainetta, joka pystyy imemään koko lasisen sisäpakkauksen sisällön; edelleen pakattuina - 1A2-, 1B2-, 1N2-, 1H2-, 1D-, 1G-, 4A-, 4B-, 4C1-, 4C2-, 4D-, 4F-, 4G- tai 4H2-ulkopakkauksiin; 		
<p>(2) Pakkausyhdistelmiä, joissa on tilavuudeltaan enintään 5 litran metallisia tai polyvinylideeni-fluoridista (PVDF) valmistettuja sisäpakkauksia pakattuina yksittäin käyttäen imukykyistä ainetta, joka pystyy imemään koko sisällön, ja inerttiä sulloainetta ulkopakkauksiin (1A2, 1B2, 1N2, 1H2, 1D, 1G, 4A, 4B, 4C1, 4C2, 4D, 4F, 4G tai 4H2), joiden bruttomassa on enintään 75 kg. Sisäpakkauksen täyttöaste ei saa ylittää 90 % tilavuudesta. Jokaisen sisäpakkauksen sulkimen on oltava kiinnitetty laitteella asentoon, jossa se ei voi aueta tai löystyä kuljetuksen aikana iskun tai värinän vaikutuksesta;</p>		
<p>(3) Pakkauksia, jotka koostuvat:</p> <p>Ulkopakkauksista:</p> <p>Irrotettavapäättyiset teräs- tai muovitynnyrit (1A2 tai 1H2), jotka on testattu kohdan 6.1.5 vaatimusten mukaisesti massalla, joka vastaa valmiin kollin massaa, joko pakkauksena, joka on tarkoitettu sisältävän sisäpakkauksia tai yksittäisenä pakkauksena, joka on tarkoitettu kiinteille tai nestemäisille aineille, ja jotka on merkitty asianmukaisesti;</p>		
<p>Sisäpakkauksista:</p> <p>Luvun 6.1 yksittäisten pakkausten vaatimukset täyttävien tynnyreiden ja yhdistettyjen pakkausten (1A1, 1B1, 1N1, 1H1 tai 6HA1) on täytettävä seuraavat ehdot:</p>		
<ul style="list-style-type: none"> (a) Nestepainekoe on tehtävä vähintään 300 kPa (3 bar) paineella (ylipaine); (b) Suunnitteluun ja valmistukseen liittyvät tiiviyskokeet on tehtävä 30 kPa (0,3 bar) koepaineella; (c) Ne on eristettävä ulkotynnyristä käyttäen inerttiä iskua vaimentavaa sulloainetta, joka ympäröi sisäpakkauksen kaikilta sivuilta; (d) Niiden tilavuus ei saa ylittää 125 litraa; (e) Sulkimien on oltava kierresulkimia ja niiden on <ul style="list-style-type: none"> (i) oltava kiinnitetty laitteella asentoon, jossa se ei voi aueta tai löystyä kuljetuksen aikana iskun tai värinän vaikutuksesta; (ii) oltava varustettu kannen tiivisteellä; (f) Ulko- ja sisäpakkauksille on tehtävä määräaikainen sisäpuolinen tarkastus ja tiiviyskoe vähintään kahden ja puolen vuoden välein kohdan (b) mukaisesti; ja (g) Ulko- ja sisäpakkaukseen on merkittävä selvästi ja pysyvästi: <ul style="list-style-type: none"> (i) sisäpakkauksen käyttöönottestauksen, viimeksi suoritettuna määräaikaistarkastuksen ja -testauksen ajankohta (kuukausi, vuosi); ja (ii) Tarkastukset suoritetaan tarkastuslaitoksen nimi tai tunnus (HUOM: kansainvälisen ADR-sopimuksen mukaan tarkastajan nimi tai tunnus); 		

P804 (jatkuu)	PAKKAUSTAPA	P804
<p>(4) Paineastioita edellyttäen, että kohdan 4.1.3.6 yleiset säännökset täyttyvät.</p> <p>(a) Ne on testattava ennen käyttöä ja sen jälkeen määräaikaistestattava 10 vuoden välein vähintään 1 MPa (10 bar) paineessa (ylipaine);</p> <p>(b) Niille on tehtävä määräaikainen sisäpuolinen tarkastus ja tiiviyskoe vähintään kahden ja puolen vuoden välein;</p> <p>(c) Paineastioita ei saa varustaa paineentasauslaitteilla.</p> <p>(d) Jokainen paineastia on suljettava sulkutulpalla tai sulkuventtiilillä sekä sekundäärisellä suljinlaitteella; ja</p> <p>(e) Paineastia, sulkuventtiilien, sulkutulppien, korkkien ja tiivisteiden valmistusmateriaalien on oltava yhteensopivia toistensa ja sisällön kanssa.</p>		

P900	PAKKAUSTAPA	P900
(Varattu)		

P901	PAKKAUSTAPA	P901
Tätä pakkaustapaa sovelletaan UN 3316 esineille.		
Seuraavia pakkauksia saa käyttää edellyttäen, että kohtien 4.1.1 ja 4.1.3 yleiset säännökset täyttyvät: Pakkauksia, jotka täyttävät koko välinesarjalle tai ensiapupakkaukselle määritellyn pakkausryhmän vaatimukset (ks. kohdan 3.3.1 erityismääräys 251).		
Vaarallisten aineiden enimmäismäärä ulkopakkausta kohti on 10 kg.		
Lisämääräys:		
Välinesarjoissa ja ensiapupakkauksissa olevat vaaralliset aineet on pakattava sisäpakkauksiin, joiden tilavuus tai massa saa olla enintään 250 ml tai 250 g, ja ne on suojattava muilta välinesarjassa ja ensiapupakkauksessa olevilta aineilta.		

P902	PAKKAUSTAPA	P902
Tätä pakkaustapaa sovelletaan UN 3268 esineille.		
Seuraavia pakkauksia saa käyttää edellyttäen, että kohtien 4.1.1 ja 4.1.3 yleiset säännökset täyttyvät: Pakkauksia, jotka täyttävät pakkausryhmän III vaatimukset. Pakkaukset on suunniteltava ja valmistettava siten, että esineiden liikkuminen sekä niiden tahaton toimiminen on estetty tavanomaisissa kuljetusolosuhteissa.		
Esineitä saa kuljettaa myös pakkaamattomina tähän tarkoitukseen suunnitelluissa käsittelylaitteissa, ajoneuvoissa tai konteissa, kun ne kuljetetaan valmistuspaikalta asennuspaikalle.		
Lisämääräys:		
Paineastian on oltava astian sisältämälle aineelle (aineille) asetettujen säännösten ja turvatekniikan keskuksen tunnustaman teknisen koodin vaatimusten mukaisia.		

P903	PAKKAUSTAPA	P903
Tätä pakkaustapaa sovelletaan UN 3090, 3091, 3480 ja 3481 esineille.		
Seuraavia pakkauksia saa käyttää edellyttäen, että kohtien 4.1.1 ja 4.1.3 yleiset säännökset täyttyvät: Pakkauksia, jotka täyttävät pakkausryhmän II vaatimukset.		
Jos kennot ja akut on pakattu yhdessä laitteen kanssa, ne on laitettava pakkausryhmän II vaatimukset täyttävään pahviseen sisäpakkaukseen. Jos luokan 9 kennot ja akut ovat laitteeseen asennettuna, tällainen laite on pakattava vahvaan ulkopakkaukseen siten, että laitteen vahingossa tapahtuva toimiminen kuljetuksen aikana on estetty.		
Lisäksi akkuja, joissa on vahva, iskunkestävä kotelo ja joiden bruttomassa on vähintään 12 kg, ja tällaisista akuista koostuvia ryhmiä saa kuljettaa vahvoissa ulkopakkauksissa, suojaavissa suojuksissa (esim. täydellisesti suljetuissa suoja-pakkauksissa tai puisissa rimahäkeissä), pakkaamattomina tai kuormalavoilla. Akut on suojattava tahatonta liikkumista vastaan, ja niiden napoja ei saa kuormittaa päälle pinotuilla yksiköillä.		
Lisämääräys:		
Akut on suojattava oikosululta.		

P903a	PAKKAUSTAPA	P903a
Tätä pakkaustapaa sovelletaan UN 3090, 3091, 3480 ja 3481 käytetyille kennoille ja akuille.		
Seuraavia pakkauksia saa käyttää edellyttäen, että kohtien 4.1.1 , lukuun ottamatta kohtaa 4.1.1.3, ja 4.1.3 yleiset säännökset täyttyvät:		
Pakkauksia, jotka täyttävät pakkausryhmän II vaatimukset.		
Hyväksytyjä pakkauksia ei kuitenkaan tarvitse käyttää, jos:		
<ul style="list-style-type: none"> - pakkaukset täyttävät kohtien 4.1.1 ja 4.1.3 yleiset säännökset; - kennot ja akut on pakattu ja tuettu siten, että oikosulut on estetty; ja - kollin massa on enintään 30 kg. 		
Lisämääräys:		
Akut on suojattava oikosululta.		

P903b	PAKKAUSTAPA	P903b
Tätä pakkaustapaa sovelletaan UN 3090, 3091, 3480 ja 3481 käytetyille kennoille ja akuille.		
<p>Hävitettäväksi kerätyt käytetyt litiumkennot ja -akut, joiden bruttomassa on enintään 500 g, saa kuljettaa yhdessä muiden käytettyjen ei-litiumakkujen kanssa tai yksinään ilman, että ne ovat yksittäin suojattuja, seuraavin ehdoin:</p> <p>(1) Ne kuljetetaan 1H2 tynnyreissä tai 4H2 laatikoissa, jotka täyttävät pakkausryhmän II kiinteiden aineiden vaatimukset;</p> <p>(2) Ne kuljetetaan polyeteenisäkeillä varustetuissa 1A2 tynnyreissä tai 4A laatikoissa, jotka täyttävät pakkausryhmän II kiinteiden aineiden vaatimukset. Polyeteenisäkin:</p> <ul style="list-style-type: none"> - on kestettävä vähintään 480 g isku sivuttais- ja kohtisuorassa säkin pituuteen nähden; - paksuuden on oltava vähintään 500 µm, ominaissähkövastuksen yli 10 Mohm ja veden imeytymisnopeuden alle 0,01 % 24 h:n aikana 25 °C lämpötilassa; - on oltava suljettu; ja - saa käyttää vain kerran. <p>(3) Ne kuljetetaan kohtien 4.1.1.1, 4.1.1.2 ja 4.1.1.5 - 4.1.1.8 yleiset säännökset täytyvissä sähköä johtamattomasta materiaalista valmistetuissa keräilyastioissa, joiden bruttomassa on alle 30 kg.</p>		
<p>Lisämääräykset:</p> <p>Pakkauksessa oleva tyhjätila on täytettävä sulloaineella. Sulloainetta ei edellytetä, jos pakkauksen sisällä oleva polyeteenisäkki täyttää täysin pakkauksen ja säkki on suljettu.</p> <p>Ilmattiiviisti suljetuissa pakkauksissa on oltava paineentasauslaite kohdan 4.1.1.8 mukaisesti. Paineentasauslaitteen on oltava suunniteltu siten, että kaasujen aiheuttama ylipaine ei ole yli 10 kPa.</p>		
P904	PAKKAUSTAPA	P904
Tätä pakkaustapaa sovelletaan UN 3245 aineille.		
<p>Seuraavia pakkauksia saa käyttää edellyttäen, että kohtien 4.1.1 ja 4.1.3 yleiset säännökset täyttyvät:</p> <p>(1) Pakkauksia, jotka ovat pakkaustavan P001 tai P002 pakkausryhmän III vaatimusten mukaisia.</p> <p>(2) Pakkauksia, jotka eivät täytä osan 6 pakkausten testausvaatimuksia, mutta täyttävät seuraavat ehdot:</p> <p>(a) Sisäpakkaukset koostuvat:</p> <ul style="list-style-type: none"> (i) nestetiiviistä primääriastiasta (-astioista); (ii) nestetiiviistä sekundääripakkauksesta, joka on tiivis; (iii) primääriastian (-astioiden) ja sekundääripakkauksen väliin laitettavasta imeytysaineesta. Imeytysaineen on pystyttävä imemään itseensä kokonaan primääriastian (-astioiden) sisältö siten, että mikään nesteeseen vuoto ei vaaranna sulloaineen tai ulkopakkauksen toimivuutta; (iv) jos useita särkyviä primääriastioita pakataan yhteen sekundääripakkaukseen, on astiat käärittävä yksittäin tai erotettava siten, etteivät ne pääse kosketukseen keskenään; <p>(b) Ulkopakkauksesta, joka on riittävän vahva tilavuuteensa, massaansa ja aiottuun käyttöönsä nähden, ja jonka vähimmäisulkomitta on vähintään 100 mm.</p>		
<p>Lisämääräys:</p> <p><u>Hiilihappojää ja nestemäinen typpi</u></p> <p>Kun kylmäaineena käytetään kiinteää hiilidioksidia (hiilihappojää), on pakkaus suunniteltava ja valmistettava siten, että pakkaus on hiilidioksidikaasua läpäisevä estäen paineen kohomaisen, mikä voisi aiheuttaa pakkauksen repeytymisen.</p> <p>Nestemäisessä tyypessä tai hiilihappojäässä lähetettävät aineet on pakattava primääriastioihin, jotka kestävät erittäin alhaista lämpötilaa. Sekundääripakkauksen on myös kestettävä erittäin alhaista lämpötilaa, ja useimmissa tapauksissa sen on oltava sopiva yksittäiselle primääriastialle.</p>		

P905	PAKKAUSTAPA	P905
Tätä pakkaustapaa sovelletaan UN 2990 ja 3072 esineille.		
Kaikkia soveltuvia pakkauksia saa käyttää edellyttäen, että kohtien 4.1.1 ja 4.1.3 yleiset säännökset täyttyvät. Pakkausten ei tarvitse täyttää osan 6 vaatimuksia. Jos hengenpelastuslaitteet ovat sisäänrakennettuja jäykkään säänkestävään koteloon tai sisältyvät niihin (kuten pelastuslautat), saa niitä kuljettaa pakkaamattomina.		
Lisämääräykset:		
<p>(1) Kaikki laitteiden varusteina olevat vaaralliset aineet ja esineet on suojattava tahatonta liikkumista vastaan ja lisäksi:</p> <ul style="list-style-type: none"> (a) luokan 1 merkinantovälineet on pakattava muovisiin tai pahvisiin sisäpakkauksiin; (b) palamattomat ja myrkyttömät kaasut on oltava turvatekniikan keskuksen määrittelemissä kaasupulloissa, jotka saa liittää näihin laitteisiin; (c) akut (luokka 8) ja litiumakut (luokka 9) on kytkettävä irti tai eristettävä sähköisesti ja varmistettava, ettei neste vuoda; ja (d) pienet määrät muita vaarallisia aineita (esim. luokissa 3, 4.1 ja 5.2) on pakattava vahvoihin sisäpakkauksiin <p>(2) Kuljetus- ja pakkaamisvalmisteluiden on sisällettävä toimenpiteet, joilla ehkäistään laitteen toimiminen vahingossa.</p>		
P906	PAKKAUSTAPA	P906
Tätä pakkaustapaa sovelletaan UN 2315, 3151, 3152 ja 3432 aineille.		
Seuraavia pakkauksia saa käyttää edellyttäen, että kohtien 4.1.1 ja 4.1.3 yleiset säännökset täyttyvät:		
<p>(1) Nesteille ja kiinteille aineille, jotka sisältävät PCB:ä tai polyhalogenoituja bifenyylejä tai terfenyylejä taikka jotka ovat kontaminoituneet PCB:stä: Pakkausten on oltava pakkaustavan P001 tai P002 mukaisia.</p> <p>(2) Muuntajille ja kondensaattoreille ja muille laitteille: Tiiviitä pakkauksia, joiden on laitteiden lisäksi pystyttävä pitämään sisällään vähintään 1,25 kertaa laitteen sisältämä nestemäisen PCB tai polyhalogenoidun bifenyylin taikka terfenyylin tilavuus. Pakkauksissa on oltava imeytysainetta, joka pystyy imemään vähintään 1,1 kertaa laitteiden sisältämän nestetilavuuden. Yleensä muuntajat ja kondensaattorit on kuljetettava tiiviissä metallipakkauksissa, joiden on muuntajien ja kondensaattoreiden lisäksi pystyttävä pitämään sisällään vähintään 1,25 kertaa niiden sisältämä nestetilavuus.</p> <p>Riippumatta edellä olevista säännöksistä saa nesteitä ja kiinteitä aineita, joita ei ole pakattu pakkaustapojen P001 ja P002 mukaisesti, sekä pakkaamattomia muuntajia ja kondensaattoreita kuljettaa kuljetusyksikössä, joka on varustettu vähintään 800 mm korkealla, tiiviillä metallialtaalla, jossa on inerttiä imeytysainetta, joka pystyy imemään itseensä vähintään 1,1 kertaa kulloinkin kyseessä olevan vapaan nesteen tilavuuden.</p>		
Lisämääräys:		
On ryhdyttävä riittäviin toimenpiteisiin muuntajien ja kondensaattoreiden vuotamisen estämiseksi tavanomaisissa kuljetusolosuhteissa.		

R001	PAKKAUSTAPA			R001
Seuraavia pakkauksia saa käyttää edellyttäen, että kohtien 4.1.1 ja 4.1.3 yleiset säännökset täyttyvät:				
Peltipakkaukset	Enimmäistilavuus / enimmäisnettomassa (ks. kohta 4.1.3.3)			
	Pakkausryhmä I	Pakkausryhmä II	Pakkausryhmä III	
Teräs, kiinteä pääty (0A1)	Ei sallittu	40 l / 50 kg	40 l / 50 kg	
Teräs, irrotettava pääty (0A2) ^a	Ei sallittu	40 l / 50 kg	40 l / 50 kg	
^a Ei saa käyttää UN 1261 nitrometaanille.				
HUOM. 1: Tätä pakkaustapaa sovelletaan kiinteille aineille ja nesteille (edellyttäen, että rakennetyyppi on testattu ja merkitty vastaavasti).				
HUOM. 2: Näitä pakkauksia saa käyttää luokan 3 pakkausryhmän II aineista vain niille, joilla ei ole lisävaaraa ja joiden höyrynpaine on enintään 110 kPa 50 °C lämpötilassa, sekä luokan 3 pakkausryhmän II lievästi myrkyllisille torjunta-aineille.				

4.1.4.2 IBC-pakkausten pakkaustavat

IBC01	PAKKAUSTAPA	IBC01
Seuraavia IBC-pakkauksia saa käyttää edellyttäen, että kohtien 4.1.1, 4.1.2 ja 4.1.3 yleiset säännökset täyttyvät: metallisia IBC-pakkauksia (31A, 31B ja 31N).		
RID/ADR-spesifinen erityispakkausmääräys:		
BB1	UN 3130 aineille tarkoitettujen astioiden aukot on suljettava tiiviisti kahdella peräkkäisellä sulkimella, joista ainakin toinen on kierteillä varustettu tai varmistettu yhtä luotettavalla tavalla.	
IBC02	PAKKAUSTAPA	IBC02
Seuraavia IBC-pakkauksia saa käyttää edellyttäen, että kohtien 4.1.1, 4.1.2 ja 4.1.3 yleiset säännökset täyttyvät: (1) metallisia IBC-pakkauksia (31A, 31B ja 31N); (2) jäykkiä, muovisia IBC-pakkauksia (31H1 ja 31H2); (3) yhdistettyjä IBC-pakkauksia (31HZ1).		
Erityispakkausmääräykset:		
B5	UN 1791, 2014, 2984 ja 3149 aineille tarkoitettujen IBC-pakkausten on oltava kuljetuksen aikana varustettuja paineentasauslaitteella. Kuljetuksen aikana paineentasauslaitteen läpiviennin on enimmäistäytöllä oltava IBC-pakkauksen höyrytilassa.	
B7	UN 1222 ja 1865 aineita ei saa kuljettaa yli 450 litran IBC-pakkauksissa johtuen aineiden räjähdysherkkyydestä kuljettaessa suuria määriä.	
B8	Tätä ainetta ei saa kuljettaa puhtaassa muodossa IBC-pakkauksissa, koska aineen höyrynpaineen tiedetään olevan yli 110 kPa 50 °C lämpötilassa tai yli 130 kPa 55 °C lämpötilassa.	
B15	UN 2031 aineelle, jossa on yli 55 % typpihappoa, on jäykkien muovisten IBC-pakkausten ja yhdistettyjen IBC-pakkausten, joissa on jäykkä muovinen sisäastia, sallittu käyttöikä kaksi vuotta laskettuna valmistuspäivämäärästä.	
RID/ADR-spesifinen erityispakkausmääräys		
BB2	UN 1203 aineelle saa käyttää erityismääräyksestä 534 (ks. kohta 3.3.1) poiketen IBC-pakkauksia vain, kun todellinen höyrynpaine on enintään 110 kPa 50 °C lämpötilassa tai enintään 130 kPa 55 °C lämpötilassa.	
IBC03	PAKKAUSTAPA	IBC03
Seuraavia IBC-pakkauksia saa käyttää edellyttäen, että kohtien 4.1.1, 4.1.2 ja 4.1.3 yleiset säännökset täyttyvät: (1) metallisia IBC-pakkauksia (31A, 31B ja 31N); (2) jäykkiä, muovisia IBC-pakkauksia (31H1 ja 31H2); (3) yhdistettyjä IBC-pakkauksia (31HZ1, 31HA2, 31HB2, 31HN2, 31HD2 ja 31HH2).		
Erityispakkausmääräys:		
B8	Tätä ainetta ei saa kuljettaa puhtaassa muodossa IBC-pakkauksissa, koska aineen höyrynpaineen tiedetään olevan yli 110 kPa 50 °C lämpötilassa tai yli 130 kPa 55 °C lämpötilassa.	

IBC04	PAKKAUSTAPA	IBC04
Seuraavia IBC-pakkauksia saa käyttää edellyttäen, että kohtien 4.1.1 , 4.1.2 ja 4.1.3 yleiset säännökset täyttyvät: metallisia IBC-pakkauksia (11A, 11B, 11N, 21A, 21B, 21N, 31A, 31B ja 31N).		
IBC05	PAKKAUSTAPA	IBC05
Seuraavia IBC-pakkauksia saa käyttää edellyttäen, että kohtien 4.1.1 , 4.1.2 ja 4.1.3 yleiset säännökset täyttyvät: (1) metallisia IBC-pakkauksia (11A, 11B, 11N, 21A, 21B, 21N, 31A, 31B ja 31N); (2) jäykkiä, muovisia IBC-pakkauksia (11H1, 11H2, 21H1, 21H2, 31H1 ja 31H2); (3) yhdistettyjä IBC-pakkauksia (11HZ1, 21HZ1 ja 31HZ1).		
IBC06	PAKKAUSTAPA	IBC06
Seuraavia IBC-pakkauksia saa käyttää edellyttäen, että kohtien 4.1.1 , 4.1.2 ja 4.1.3 yleiset säännökset täyttyvät: (1) metallisia IBC-pakkauksia (11A, 11B, 11N, 21A, 21B, 21N, 31A, 31B ja 31N); (2) jäykkiä, muovisia IBC-pakkauksia (11H1, 11H2, 21H1, 21H2, 31H1 ja 31H2); (3) yhdistettyjä IBC-pakkauksia (11HZ1, 11HZ2, 21HZ1, 21HZ2, 31HZ1 ja 31HZ2).		
Lisämääräys: Yhdistettyjä IBC-pakkauksia 11HZ2 ja 21HZ2 ei saa käyttää, jos kuljetuksen aikana aineet voivat muuttua nestemäisiksi.		
Eriyispakkausmääräykset: B12 UN 2907 aineille tarkoitettujen IBC-pakkausten on täytettävä pakkausryhmän II vaatimukset. IBC-pakkauksia, jotka täyttävät pakkausryhmän I testikriteerit, ei saa käyttää.		
IBC07	PAKKAUSTAPA	IBC07
Seuraavia IBC-pakkauksia saa käyttää edellyttäen, että kohtien 4.1.1 , 4.1.2 ja 4.1.3 yleiset säännökset täyttyvät: (1) metallisia IBC-pakkauksia (11A, 11B, 11N, 21A, 21B, 21N, 31A, 31B ja 31N); (2) jäykkiä, muovisia IBC-pakkauksia (11H1, 11H2, 21H1, 21H2, 31H1 ja 31H2); (3) yhdistettyjä IBC-pakkauksia (11HZ1, 11HZ2, 21HZ1, 21HZ2, 31HZ1 ja 31HZ2); (4) puisia IBC-pakkauksia (11C, 11D ja 11F).		
Lisämääräys: Puisten IBC-pakkausten vuorausten on oltava pölytiivisiä.		

IBC08	PAKKAUSTAPA	IBC08
Seuraavia IBC-pakkauksia saa käyttää edellyttäen, että kohtien 4.1.1 , 4.1.2 ja 4.1.3 yleiset säännökset täyttyvät:		
<ol style="list-style-type: none"> (1) metallisia IBC-pakkauksia (11A, 11B, 11N, 21A, 21B, 21N, 31A, 31B ja 31N); (2) jäykkiä, muovisia IBC-pakkauksia (11H1, 11H2, 21H1, 21H2, 31H1 ja 31H2); (3) yhdistettyjä IBC-pakkauksia (11HZ1, 11HZ2, 21HZ1, 21HZ2, 31HZ1 ja 31HZ2); (4) pahvisia IBC-pakkauksia (11G); (5) puisia IBC-pakkauksia (11C, 11D ja 11F); (6) taipuisia IBC-pakkauksia (13H1, 13H2, 13H3, 13H4, 13H5, 13L1, 13L2, 13L3, 13L4, 13M1 ja 13M2). 		
Erityispakkausmääräykset:		
B3	Taipuisien IBC-pakkausten on oltava pölytiivitä ja vedenkestäviä, tai ne on varustettava pölytiivillä ja vedenkestävällä vuorauksella.	
B4	Taipuisien, pahvisten tai puisten IBC-pakkausten on oltava pölytiivitä ja vedenkestäviä, tai ne on varustettava pölytiivillä ja vedenkestävällä vuorauksella.	
B6	UN 1363, 1364, 1365, 1386, 1408, 1841, 2211, 2217, 2793 ja 3314 aineille tarkoitettujen IBC-pakkausten ei tarvitse täyttää luvun 6.5 testausvaatimuksia.	
B13	HUOM: Merikuljetusmääräysten (IMDG) mukaan UN 1748, 2208 ja 2880 aineiden kuljettaminen IBC-pakkauksissa on kielletty merellä.	

IBC99	PAKKAUSTAPA	IBC99
Vain VAK-tarkastuslaitoksen kyseiselle aineelle hyväksymiä IBC-pakkauksia saa käyttää. Kopio VAK-tarkastuslaitoksen hyväksynnästä on oltava lähetyksen mukana, tai rahtikirjassa on oltava merkintä siitä, että pakkaus on VAK-tarkastuslaitoksen hyväksymä.		

IBC100	PAKKAUSTAPA	IBC100
Tätä pakkaustapaa sovelletaan UN 0082, 0241, 0331 ja 0332 räjähteille.		
Seuraavia IBC-pakkauksia saa käyttää edellyttäen, että kohtien 4.1.1 , 4.1.2 ja 4.1.3 yleiset säännökset ja kohdan 4.1.5 erityismääräykset täyttyvät:		
<ol style="list-style-type: none"> (1) metallisia IBC-pakkauksia (11A, 11B, 11N, 21A, 21B, 21N, 31A, 31B ja 31N); (2) taipuisia IBC-pakkauksia (13H2, 13H3, 13H4, 13L2, 13L3, 13L4 ja 13M2); (3) jäykkiä, muovisia IBC-pakkauksia (11H1, 11H2, 21H1, 21H2, 31H1 ja 31H2); (4) yhdistettyjä IBC-pakkauksia (11HZ1, 11HZ2, 21HZ1, 21HZ2, 31HZ1 ja 31HZ2). 		
Lisämääräykset:		
<ol style="list-style-type: none"> 1. IBC-pakkauksia saa käyttää ainoastaan vapaasti virtaaville nesteille. 2. Taipuisia IBC-pakkauksia saa käyttää ainoastaan kiinteille aineille. 		
Erityispakkausmääräykset:		
B9	Tätä pakkaustapaa saa käyttää UN 0082 räjähdysaineille vain, jos ne ovat ammoniumnitraatin tai muiden epäorgaanisten nitraattien seoksia muiden palavien aineiden, ei kuitenkaan räjähdysaineiden kanssa. Nämä räjähdysaineet eivät saa sisältää nitroglyserolia, vastaavia nestemäisiä orgaanisia nitraatteja eivätkä kloraatteja. Metallisia IBC-pakkauksia ei saa käyttää.	
B10	Tätä pakkaustapaa saa käyttää UN 0241 räjähdysaineille vain, jos ne sisältävät oleellisena ainesosana vettä ja runsaasti ammoniumnitraattia tai muita hapettimia, joista osa tai kaikki ovat liuksena. Muut ainesosat voivat olla hiilivetyjä tai alumiinijauhetta, mutta ei nitrojohdannaisia kuten trinitrotolueenia (TNT). Metallisia IBC-pakkauksia ei saa käyttää.	

IBC520		PAKKAUSTAPA			IBC520	
Tätä pakkaustapaa sovelletaan tyyppin F orgaanisille peroksidoille ja itsereaktiivisille aineille.						
Seuraavia IBC-pakkauksia saa käyttää luettelossa mainituille yhdisteille edellyttäen, että kohtien 4.1.1, 4.1.2 ja 4.1.3 yleiset säännökset ja kohdan 4.1.7.2 erityismääräykset täyttyvät. Yhdisteille, joita ei ole mainittu luettelossa, saa IBC-pakkauksia käyttää ainoastaan turvatekniikan keskuksen hyväksynnällä (ks. kohta 4.1.7.2.2).						
YK-nro	Orgaaninen peroksidi	IBC-pakkaus-tyyppi	Enimmäis-tilavuus (litra/kg)	Valvonta-lämpötila	Hälytys-lämpötila	
3109	ORGAANINEN PEROKSIDI, TYYPPI F, NESTEMÄINEN					
	tert-Butyylihydroperoksidi, enintään 72 % vedessä	31A	1 250			
	tert-Butyyliperoksiasetaatti, enintään 32 % laimennintyyppissä A	31A 31HA1	1 250 1 000			
	tert-Butyyliperoksibentsoaatti, enintään 32 % laimennintyyppissä A	31A	1 250			
	tert-Butyyliperoksi-3,5,5-trimetyyliheksa- noaatti, enintään 37 % laimennintyyppissä A	31A 31HA1	1 250 1 000			
	Dibentsoyyliperoksidi, enintään 42 %, stabiili vesidispersio	31H1	1 000			
	Di-tert-butyyliperoksidi, enintään 52 % laimennintyyppissä A	31A 31HA1	1 250 1 000			
	1,1-Di-(tert-butyyliperoksi)sykloheksaani, enintään 37 % laimennintyyppissä A	31A	1 250			
	1,1-Di-(tert-butyyliperoksi)sykloheksaani, enintään 42 % laimennintyyppissä A	31H1	1 000			
	Dilauroyyliperoksidi, enintään 42 %, stabiili vesidispersio	31HA1	1 000			
	Isopropyylikumyylihydroperoksidi, enintään 72 % laimennintyyppissä A	31HA1	1 250			
	Kumyylihydroperoksidi, enintään 90 % laimennintyyppissä A	31HA1	1 250			
	p-Mentyylihydroperoksidi, enintään 72 % laimennintyyppissä A	31HA1	1 250			
	Peroksietikkahappo, stabiloitu, enintään 17 %	31H1 31HA1 31A	1 500 1 500 1 500			
	3110	ORGAANINEN PEROKSIDI, TYYPPI F, KIINTEÄ				
Dikumyyliperoksidi		31A 31H1 31HA1	2 000			
3119	ORGAANINEN PEROKSIDI, TYYPPI F, NESTEMÄINEN, LÄMPÖTILAVALVOTTU					
	tert-Amyyliperoksipivalaatti, enintään 32 % laimennintyyppissä A	31A	1 250	+ 10 °C	+ 15 °C	
	tert-Butyyliperoksi-2-etyyliheksa- noaatti, enintään 32 % laimennintyyppissä B	31HA1 31A	1 000 1 250	+ 30 °C + 30 °C	+ 35 °C + 35 °C	
	tert-Butyyliperoksineodekanoaatti, enintään 32 % laimennintyyppissä A	31A	1 250	0 °C	+ 10 °C	

IBC520 (jatkuu)	PAKKAUSTAPA			IBC520	
tert-Butyyliperoksineodekanoaatti, enintään 42 %, stabiili vesidispersio	31A	1 250	- 5 °C	+ 5 °C	
tert-Butyyliperoksineodekanoaatti, enintään 52 %, stabiili vesidispersio	31A	1 250	- 5 °C	+ 5 °C	
tert-Butyyliperoksipivalaatti, enintään 27 % laimennintyyppissä B	31HA1 31A	1 000 1 250	+ 10 °C + 10 °C	+ 15 °C + 15 °C	
Di-(4-tert-butyylisykloheksyyli) peroksidi-karbonaatti, enintään 42 %, stabiili vesidispersio	31HA1	1 000	+ 30 °C	+ 35 °C	
Di-(2-etyyliheksyyli)peroksidikarbonaatti, enintään 62 %, stabiili vesidispersio	31A	1 250	- 20 °C	- 10 °C	
Di-(2-neodekanoyyli)peroksi-isopropyli)bentseeni, enintään 42 %, stabiili vesidispersio	31A	1 250	- 15 °C	- 5 °C	
Disetyyliperoksidikarbonaatti, enintään 42 %, stabiili vesidispersio	31HA1	1 000	+ 30 °C	+ 35 °C	
Disykloheksyyliperoksidikarbonaatti, enintään 42 %, stabiili vesidispersio	31A	1 250	+ 10 °C	+ 15 °C	
Dimyristyyliperoksidikarbonaatti, enintään 42 %, stabiili vesidispersio	31A1	1 000	+ 15 °C	+ 20 °C	
Di-(3,5,5-trimetyyliheksanoyyli)peroksidi, enintään 38 % laimennintyyppissä A	31HA1 31A1	1 000 1 250	+ 10 °C + 10 °C	+ 15 °C + 15 °C	
Di-(3,5,5-trimetyyliheksanoyyli)peroksidi, enintään 52 %, stabiili vesidispersio	31A	1 250	+ 10 °C	+ 15 °C	
3-Hydroksi-1,1-dimetylibutyyliperoksineodekanoaatti, enintään 52 %, stabiili vesidispersio	31A	1 250	- 15 °C	- 5 °C	
Kumyyliperoksineodekanoaatti, enintään 52 %, stabiili vesidispersio	31A	1 250	- 15 °C	- 5 °C	
1,1,3,3-Tetrametylibutyyliperoksineodekanoaatti, enintään 52 %, stabiili vesidispersio	31A	1 250	- 5 °C	+ 5 °C	
3120 ORGAANINEN PEROKSIDI, TYPPI F, KIINTEÄ, LÄMPÖTILAVALVOTTU					
Valmiiksi luokiteltuja yhdisteitä ei ole					
Lisämääräykset:					
1. IBC-pakkausten on oltava kuljetuksen aikana varustettuja paineentasauslaitteella. Kuljetuksen aikana paineentasauslaitteen läpiviennin on enimmäistäytöllä oltava IBC-pakkauksen höyrytilassa.					
2. Metallisen IBC-pakkauksen tai metallikehikolla varustetun yhdistetyn IBC-pakkauksen räjähdysmäisen murtumisen estämiseksi hätäpurkautumislaitteet on suunniteltava siten, että ne pystyvät poistamaan kaikki hajoamistuotteet ja -höyryt, jotka kehittyvät itsekkiihtyvän hajoamisen seurauksena tai vähintään yhden tunnin kestävän tulipalon aikana kohdan 4.2.1.13.8 kaavan tai kohdan 6.8.4 erityismääräyksessä TE12 annetun kaavan mukaisesti laskettuna. Tässä pakkaustavassa määritellyt valvonta- ja hälytyslämpötilat perustuvat eristämättömään IBC-pakkaukseen. Lähetettäessä orgaanisia peroksiedeja IBC-pakkauksissa tämän pakkaustavan mukaisesti on lähettäjän varmistettava, että:					
(a) IBC-pakkauksen paineentasaus- ja hätäpurkautumislaitteet on suunniteltu ottaen riittävässä määrin huomioon orgaanisen peroksidin itsekkiihtyvä hajoaminen ja pakkauksen joutuminen tulipaloon; ja					
(b) jos sovellettavissa, ilmoitetut valvonta- ja hälytyslämpötilat ovat sellaisia, että ne ottavat huomioon käytettävän IBC-pakkauksen rakenteen (esim. eristeet).					

IBC620	PAKKAUSTAPA	IBC620
Tätä pakkaustapaa sovelletaan UN 3291 aineille.		
Seuraavia IBC-pakkauksia saa käyttää edellyttäen, että kohtien 4.1.1 , 4.1.2 ja 4.1.3 yleiset säännökset täyttyvät:		
Jäykkiä, tiiviitä IBC-pakkauksia, jotka täyttävät pakkausryhmän II vaatimukset.		
Lisämääräykset:		
<ol style="list-style-type: none">1. IBC-pakkauksessa on oltava riittävästi imeytysainetta, joka kykenee imemään koko IBC-pakkauksen sisältämän nesteen.2. Nesteiden on pysyttävä IBC-pakkauksen sisällä.3. IBC-pakkausten, jotka sisältävät teräviä tai pistäviä esineitä kuten särkynyttä lasia tai neuloja, on oltava pistonkestäviä.		

4.1.4.3 *Suurpäälysten pakkaustavat*

LP01 PAKKAUSTAPA (NESTEET) LP01				
Seuraavia suurpäälyksiä saa käyttää edellyttäen, että kohtien 4.1.1 ja 4.1.3 yleiset säännökset täyttyvät:				
Sisäpakkaukset	Suurpäälykset ulkopakkauksina	Pakkausryhmä I	Pakkausryhmä II	Pakkausryhmä III
lasi 10 litraa muovit 30 litraa metalli 40 litraa	teräs (50A) alumiini (50B) metalli, muu kuin teräs tai alumiini (50N) jäykät muovit (50H) puu (50C) vaneri (50D) muu puupohjainen levy (50F) jäykkä pahvi (50G)	Ei sallittu	Ei sallittu	Enimmäistilavuus 3 m ³

LP02 PAKKAUSTAPA (KIINTEÄT AINEET) LP02				
Seuraavia suurpäälyksiä saa käyttää edellyttäen, että kohtien 4.1.1 ja 4.1.3 yleiset säännökset täyttyvät:				
Sisäpakkaukset	Suurpäälykset ulkopakkauksina	Pakkausryhmä I	Pakkausryhmä II	Pakkausryhmä III
lasi 10 kg muovit ^b 50 kg metalli 50 kg paperi ^{a, b} 50 kg pahvi ^{a, b} 50 kg	teräs (50A) alumiini (50B) metalli, muu kuin teräs tai alumiini (50N) jäykät muovit (50H) puu (50C) vaneri (50D) muu puupohjainen levy (50F) jäykkä pahvi (50G) taipuisa muovi (51H) ^c	Ei sallittu	Ei sallittu	Enimmäistilavuus 3m ³
^a Näitä sisäpakkauksia ei saa käyttää aineille, jotka kuljetuksen aikana voivat muuttua nestemäisiksi.				
^b Näiden sisäpakkausten on oltava pölytiivitä.				
^c Saa käyttää vain taipuisten sisäpakkausten kanssa.				
Erityispakkausmääräys:				
L2 UN 1950 aerosoleille tarkoitettujen suurpäälysten on täytettävä pakkausryhmän III vaatimukset. Kuljetettaessa aerosolijätteitä erityismääräyksen 327 mukaisesti suurpäälysten on pystyttävä pidättämään kuljetuksen aikana mahdollisesti vuotava vapaa neste esim. imukyisellä aineella.				

LP99 PAKKAUSTAPA LP99	
Vain VAK-tarkastuslaitoksen kyseiselle aineelle hyväksymiä suurpäälyksiä saa käyttää. Kopio VAK-tarkastuslaitoksen hyväksynnästä on oltava lähetyksen mukana, tai rahtikirjassa on oltava merkintä siitä, että pakkaus on VAK-tarkastuslaitoksen hyväksymä.	

LP101 PAKKAUSTAPA LP101		
Seuraavia suurpäälyksiä saa käyttää edellyttäen, että kohtien 4.1.1 ja 4.1.3 yleiset säännökset ja kohdan 4.1.5 erityismääräykset täyttyvät:		
Sisäpakkaukset	Välipakkaukset	Suurpäälykset ulkopakkauksina
Ei välttämätön	Ei välttämätön	teräs (50A) alumiini (50B) metalli, muu kuin teräs tai alumiini (50N) jäykät muovit (50H) puu (50C) vaneri (50D) muu puupohjainen levy (50F) jäykkä pahvi (50G)
Erityispakkausmääräys:		
<p>L1 Sovelletaan seuraaville aineille: UN 0006, 0009, 0010, 0015, 0016, 0018, 0019, 0034, 0035, 0038, 0039, 0048, 0056, 0137, 0138, 0168, 0169, 0171, 0181, 0182, 0183, 0186, 0221, 0243, 0244, 0245, 0246, 0254, 0280, 0281, 0286, 0287, 0297, 0299, 0300, 0301, 0303, 0321, 0328, 0329, 0344, 0345, 0346, 0347, 0362, 0363, 0370, 0412, 0424, 0425, 0434, 0435, 0436, 0437, 0438, 0451, 0488 ja 0502.</p> <p>Suuria ja raskaita tavallisesti puolustusvoimien käyttöön tarkoitettuja räjähtäviä esineitä ilman sytyttämiä tai syttymien kanssa suojattuna vähintään kahdella luotettavalla tavalla saa kuljettaa pakkaamattomina. Jos sellaisissa esineissä on ajopanoja tai ne ovat itsestään eteneviä, niiden sytytysjärjestelmä on suojattava tavanomaisten kuljetusolosuhteiden aiheuttamilta vaikutuksilta. Jos pakkaamaton esine saa negatiivisen tuloksen testisarjassa 4, esine voidaan kuljettaa pakkaamattomana. Tällaiset pakkaamattomat esineet voidaan kiinnittää kehikkoihin tai häkkeihin tai muihin sopiviin käsittelylaitteisiin.</p>		

LP102 PAKKAUSTAPA LP102		
Seuraavia suurpäälyksiä saa käyttää edellyttäen, että kohtien 4.1.1 ja 4.1.3 yleiset säännökset ja kohdan 4.1.5 erityismääräykset täyttyvät:		
Sisäpakkaukset	Välipakkaukset	Suurpäälykset ulkopakkauksina
<p>Säkit vedenkestävä</p> <p>Astiat pahvi metalli muovit puu</p> <p>Kääreet aaltopahvi</p> <p>Putket pahvi</p>	Ei välttämätön	teräs (50A) alumiini (50B) metalli, muu kuin teräs tai alumiini (50N) muovit (50H) puu (50C) vaneri (50D) muu puupohjainen levy (50F) jäykkä pahvi (50G)

LP621	PAKKAUSTAPA	LP621
Tätä pakkaustapaa sovelletaan UN 3291 aineille.		
Seuraavia suurpäälyksiä saa käyttää edellyttäen, että kohtien 4.1.1 ja 4.1.3 yleiset säännökset täyttyvät:		
<p>(1) Sisäpakkauksiin pakatut kliiniset jätteet: Tiiviitä, jäykkiä suurpäälyksiä, jotka täyttävät luvun 6.6 vaatimukset pakkausryhmän II kiinteille aineille edellyttäen, että niissä on riittävästi imeytysainetta imemään koko nestesisältö ja että pakkaus pystyy pitämään nesteen sisällään;</p> <p>(2) Kollille, jotka sisältävät suuria määriä nesteitä: Jäykkiä suurpäälyksiä, jotka täyttävät luvun 6.6 vaatimukset pakkausryhmän II nesteille.</p>		
Lisämääräys:		
Suurpäälysten, jotka sisältävät teräviä tai pistäviä esineitä kuten särkynyttä lasia tai neuloja, on oltava pistonkestäviä ja pystyttävä pitämään nesteet sisällään luvun 6.6 koeolosuhteissa.		

LP902	PAKKAUSTAPA	LP902
Tätä pakkaustapaa sovelletaan UN 3268 esineille.		
Seuraavia suurpäälyksiä saa käyttää edellyttäen, että kohtien 4.1.1 ja 4.1.3 yleiset säännökset täyttyvät:		
Suurpäälyksiä, jotka täyttävät pakkausryhmän III vaatimukset. Suurpäälykset on suunniteltava ja valmistettava siten, että esineiden liikkuminen sekä niiden tahaton toimiminen on estetty tavanomaisissa kuljetusolosuhteissa.		
Esineitä saa kuljettaa myös pakkaamattomina tähän tarkoitukseen suunnitelluissa käsittelylaitteissa, ajoneuvoissa tai konteissa, kun ne kuljetetaan valmistuspaikalta asennuspaikalle.		
Lisämääräys:		
Paineastian on oltava astian sisältämälle aineelle (aineille) asetettujen säännösten ja turvatekniikan keskuksen tunnustaman teknisen koodin vaatimusten mukaisia.		

4.1.4.4 (Poistettu)

4.1.5 Luokan 1 räjähteitä koskevat erityispakkausmääräykset

4.1.5.1 Kohdan 4.1.1 yleiset säännökset on täytettävä.

4.1.5.2 Kaikkien luokan 1 räjähteille tarkoitettujen pakkausten on oltava siten suunniteltuja ja valmistettuja, että:

- (a) ne suojaavat räjähteitä, estävät niiden ulospääsyn pakkauksesta eivätkä lisää tahattoman syttymisen vaaraa tavanomaisissa kuljetusolosuhteissa mukaan luettuina ennakoitavat muutokset lämpötilassa, kosteudessa ja paineessa;
- (b) kuljetusvalmista kollia voidaan käsitellä turvallisesti tavanomaisissa kuljetusolosuhteissa; ja
- (c) kollit kestävät kaikki kuljetuksen aikana tapahtuvat ennakoitavissa olevat pinoamisrasitukset siten, etteivät ne lisää räjähteistä aiheutuvaa vaaraa ja siten, ettei pakkausten käyttökelpoisuus tavaran säilyttämisessä heikkene sekä siten, ettei kollien muoto muutu siten, että niiden lujuus heikkenee tai että niistä muodostetuista pinoista tulee epästabiileja.

4.1.5.3 Kaikkien kuljetusvalmiiden räjähteiden on oltava luokiteltu kohdan 2.2.1 mukaisesti.

4.1.5.4 Luokan 1 räjähteet on pakattava luvun 3.2 taulukon A sarakkeeseen (8) merkityn ja kohdassa 4.1.4 kuvatun pakkaustavan mukaisesti.

- 4.1.5.5 Pakkausten, IBC-pakkausten ja suurpäälysten on täytettävä luvun 6.1, 6.5 tai 6.6 vaatimukset ja kohtien 6.1.5, 6.5.6 tai 6.6.5 pakkausryhmän II testausvaatimukset sekä tarvittaessa kohtien 4.1.1.13, 6.1.2.4 ja 6.5.1.4.4 vaatimukset. Metallipakkauksia lukuun ottamatta saa käyttää pakkauksia, jotka täyttävät pakkausryhmän I testikriteerit. Liiallisen tiiveyden välttämiseksi metallipakkauksia, jotka täyttävät pakkausryhmän I testikriteerit, ei saa käyttää.
- 4.1.5.6 Nestemäistä räjähdysainetta sisältävien pakkausten suljinlaitteessa on oltava kaksinkertainen vuotosuojaus.
- 4.1.5.7 Metallitynnyreiden suljinlaitteissa on oltava sopiva tiiviste. Jos suljinlaitteessa on kierre, on räjähdysaineen pääsy kierteeseen estettävä.
- 4.1.5.8 Vesiliukoisten räjähteiden pakkausten on oltava vedenkestäviä. Epäherkistettyjen aineiden pakkaukset on suljettava niin, ettei räjähteen väkevyys muutu kuljetuksen aikana.
- 4.1.5.9 Jos pakkauksessa on kaksoisvaippa, joka on täytetty vedellä, joka voi jäätymä kuljetuksen aikana, on veteen lisättävä riittävä määrä jäätymisenestoainetta jäätymisen estämiseksi. Sellaista jäätymisenestoainetta, joka voi syttymisherkkyytensä vuoksi aiheuttaa palovaaran, ei saa käyttää.
- 4.1.5.10 Suojaamattomat naulat, nitojan nitit tai muut metalliset suljinlaitteet, eivät saa lävistää ulkopakkauksen seinämää, ellei sisäpakkaus suojaa räjähteitä riittävästi metallikosketukselta.
- 4.1.5.11 Sisäpakkaukset, lisälaitteet ja sulloaineet sekä räjähteet on sijoitettava kolleihin siten, että ne estävät räjähteiden pääsemisen irralleen ulkopakkauksessa tavanomaisissa kuljetusolosuhteissa. Esineiden metalliosat eivät saa päästä kosketukseen metallipakkausten kanssa. Räjähtäviä aineita sisältävät esineet, joissa ei ole ulkopäälystä, on erotettava toisistaan siten, että hankautuminen ja iskut on estetty. Tätä tarkoitusta varten voidaan käyttää pehmustusta, alustoja, sisä- tai ulkopakkauksen lokerointia, muotoprofiileja tai astioita.
- 4.1.5.12 Pakkaukset on valmistettava sellaisesta materiaalista, joka on yhteensopiva kollin sisältämien räjähteiden kanssa ja on näitä aineita läpäisemätön siten, ettei räjähdte joutuessaan tekemisiin pakkausmateriaalin kanssa tai vuototapauksessa tule vaaralliseksi kuljettaa eikä sen vaarallisuusluokka tai yhteensopivuusryhmä muutu.
- 4.1.5.13 Räjähdysaineiden pääsy saumattujen metallipakkausten saumojen syvennyksiin on estettävä.
- 4.1.5.14 Muovipakkaukseen ei saa muodostua tai kerääntyä sellaista määrää staattista sähköä, että sen purkautuminen voi aiheuttaa pakatun räjähtävän aineen tai esineen syttymisen tai toimimisen.
- 4.1.5.15 Suuria ja raskaita tavallisesti puolustusvoimien käyttöön tarkoitettuja räjähtäviä esineitä ilman sytyttimiä tai syttymien kanssa suojattuna vähintään kahdella luotettavalla tavalla saa kuljettaa pakkaamattomina. Jos sellaisissa esineissä on ajonapanoksia tai ne ovat itsestään eteneviä, niiden sytytysjärjestelmä on suojattava tavanomaisten kuljetusolosuhteiden aiheuttamilta vaikutuksilta. Jos pakkaamaton esine saa negatiivisen tuloksen testisarjassa 4, esine voidaan kuljettaa pakkaamattomana. Tällaiset pakkaamattomat esineet voidaan kiinnittää kehikkoihin tai häkkeihin tai muihin sopiviin käsittely-, säilytys- tai laukaisulaitteisiin siten, että ne eivät voi irrota tavanomaisissa kuljetusolosuhteissa.

Jos edellä tarkoitetuille suurille räjähtäville esineille on suoritettu nämä säännökset täyttävät kokeet osana niiden käyttöturvallisuus- ja sopivuuskokeita, ja esineet ovat ne

läpäisseet, turvatekniikan keskus voi hyväksyä nämä esineet kuljetettavaksi näiden säännösten mukaisesti.

- 4.1.5.16 Räjähdeitä ei saa pakata sisä- tai ulkopakkauksiin, joissa sisäisen ja ulkoisen paineen ero voi lämmön vaikutuksesta tai jostain muusta syystä aiheuttaa räjähdysriskin tai kollin repeytymisen.
- 4.1.5.17 Jos irrallaan oleva räjähdysaine taikka ei lainkaan tai vain osittain esineen kuoren suojassa oleva räjähdysaine voi joutua kosketukseen metallipakkauksen (1A2, 1B2, 4A, 4B ja metalliastiat) sisäpinnan kanssa, on metallipakkauksen sisäpuoli vuorattava tai pinnoitettava (ks. kohta 4.1.1.2).
- 4.1.5.18 Pakkaustapaa P101 saa käyttää kaikille räjähteille edellyttäen, että VAK-tarkastuslaitos on hyväksynyt pakkauksen riippumatta siitä, vastaako pakkaus luvun 3.2 taulukon A sarakkeeseen (8) merkittyä pakkaustapaa.

4.1.6 Erityispakkausmääräykset luokan 2 aineille ja muiden luokkien aineille, joille on annettu pakkaustapa on P200

- 4.1.6.1 Tässä kohdassa 4.1.6 ovat yleiset säännökset, jotka koskevat luokan 2 aineiden ja muiden luokkien aineiden, joille on annettu pakkaustapa P200 (esim. UN 1051 syaanivety, stabiloitu), kuljetukseen tarkoitettujen paineastioiden ja avoimien kryoastioiden käyttöä. Paineastiat on valmistettava ja suljettava siten, ettei astian sisällöstä voi päästä mitään ulos tavanomaisissa kuljetusolosuhteissa tärinän vaikutuksesta taikka lämpötilan, kosteuden tai paineen (esim. korkeuserosta johtuva) muutoksen vaikutuksesta.
- 4.1.6.2 Paineastioiden ja avoimien kryoastioiden osien, jotka ovat suorassa kosketuksessa vaarallisten aineiden kanssa, on oltava sellaisia, etteivät vaaralliset aineet vaikuta niihin tai heikennä niitä ja etteivät ne aiheuta vaaraa (esim. katalysoimalla reaktiota tai reagoimalla vaarallisten aineiden kanssa) (ks. myös kohdan 4.1.6 lopussa oleva luettelo standardeista).
- 4.1.6.3 Paineastiat, mukaan lukien niiden sulkimet, ja avoimet kryoastiat on valittava kaasun tai kaasuseoksen perusteella kohdan 6.2.1.2 vaatimusten ja kohdan 4.1.4.1 asiaankuuluvan pakkaustavan vaatimusten mukaisesti. Tätä kohtaa 4.1.6.3 sovelletaan myös paineastioihin, jotka ovat MEG-kontin ja monisäiliöajoneuvon säiliöstön elementtejä.
- 4.1.6.4 Uudelleentäytettävän paineastian käytön muuttuessa on paineastia tyhjennettävä, puhdistettava ja tuuletettava kaasuttomaksi turvallisen käytön edellyttämässä laajuudessa (ks. myös kohdan 4.1.6 lopussa oleva luettelo standardeista). Lisäksi paineastiaa, joka on sisältänyt aiemmin luokan 8 syövyttävää ainetta tai muun luokan ainetta, jonka lisävaarana on syövyttävyys, ei saa käyttää luokan 2 aineen kuljetukseen, ellei kohtien 6.2.1.6 ja 6.2.3.5 mukaista pakollista tarkastusta ja -testausta ole tehty.
- 4.1.6.5 Ennen täyttämistä on pakkaajan tarkastettava paineastia tai avoin kryoastia ja varmistuttava, että paineastia tai avoin kryoastia on hyväksytty kuljetettavalle aineelle ja että vaatimukset täyttyvät. Sulkuventtiilit on suljettava täytön jälkeen, ja niiden on pysyttävä suljettuina kuljetuksen aikana. Lähettäjän on tarkistettava, että sulkimet ja varusteet eivät vuoda.

HUOM: Pullopaketin yksittäisiin kaasupulloihin asennetut sulkuventtiilit saavat olla auki kuljetuksen aikana, ellei kuljetettava aine ole pakkaustavan P200 erityismääräyksen "k" tai "q" alainen.

- 4.1.6.6 Paineastioiden ja avoimien kryoastioiden täyttämisenä on noudatettava soveltuvassa pakkaustavassa kullekin täytettävälle aineelle annettuja käyttöpaineita, täyttöasteita ja säännöksiä. Paineastian saa täyttää reaktiivisilla kaasuilla ja kaasuseoksilla sellaiseen

paineeseen, että jos kaasu hajoaa täydellisesti, paine ei ylitä paineastian käyttöpainetta. Koko pullopaketin täyttö ei saa ylittää alimman käyttöpaineen omaavan pullon painetta.

- 4.1.6.7 Paineastioiden, mukaan lukien niiden sulkimet, on oltava luvun 6.2 suunnittelu-, rakenne-, tarkastus- ja testausvaatimusten mukaisia. Jos ulkopakkausta edellytetään, on paineastiat ja avoimet kryoastiat kiinnitettävä tukevasti ulkopakkauksiin. Ellei asiaankuuluvassa pakkaustavassa ole toisin säädetty, saa yhdessä ulkopakkauksessa olla yksi tai useampi sisäpakkaus.
- 4.1.6.8 Sulkuventtiilien on oltava siten suunniteltu ja rakenteeltaan sellaisia, että ne kestävät vaurioitumisen ilman sisällön vuotamista, tai ne on suojattava vaurioitumiselta, joka voi aiheuttaa paineastian sisällön tahattoman vuotamisen. Suojaus on tehtävä yhdellä seuraavista menetelmistä (ks. myös kohdan 4.1.6 lopussa oleva luettelo standardeista):
- Sulkuventtiilit on sijoitettu astian kaulan sisäpuolelle ja ne on suojattu kierresulkimella tai -kuvulla;
 - Sulkuventtiilit on suojattu kuvuilla. Kuvuissa on oltava riittävän suuret ilmareiät, jotta kaasut pääsevät purkautumaan, jos sulkuventtiileissä tapahtuu vuoto;
 - Sulkuventtiilit on suojattu vahvikereunuksella tai muulla suojuksella;
 - Paineastiat kuljetetaan kehikoissa (esim. kaasupullot pullopaketeissa); tai
 - Paineastiat kuljetetaan suojalaatikoissa. Kuljetusvalmiin UN-paineastian on pystyttävä läpäisemään kohdan 6.1.5.3 mukainen pakkausryhmän I pudotuskoe.
- 4.1.6.9 Kertakäyttöisiä paineasioita koskevat seuraavat vaatimukset:
- paineastiat on kuljetettava ulkopakkauksessa kuten laatikossa tai häkissä taikka alustalla kutiste- tai kiristekalvolla kiinnitettyinä;
 - paineastioiden vesitilavuus saa olla enintään 1,25 litraa, kun ne on täytetty palavalla tai myrkyllisellä kaasulla;
 - paineasioita ei saa käyttää myrkyllisille kaasuille, joiden LC_{50} -arvo on 200 ml/m^3 tai alle; ja
 - paineasioita ei saa kunnostaa käyttöönoton jälkeen.
- 4.1.6.10 Uudelleentäytettävät paineastiat on määräajoin tarkastettava kohtien 6.2.1.6 ja 6.2.3.5 säännösten ja asiaankuuluvan pakkaustavan P200 tai P203 vaatimusten mukaisesti. Paineasioita ei saa täyttää, jos vaadittua määräaikaistarkastusta ei ole suoritettu. Paineastiat saa kuitenkin kuljettaa tämän päivämäärän umpeuduttuakin tarkastusta varten tai hävitettäväksi mukaan lukien siirtokuljetukset.
- 4.1.6.11 Kunnostuksen on oltava yhdenmukaisia sovellettavien suunnittelu- ja rakennestandardien valmistus- ja testausvaatimusten kanssa, ja kunnostus on sallittu ainoastaan luvun 6.2 asianmukaisten määräaikaistarkastusstandardien mukaisesti. Paineasioista, lukuun ottamatta suljetun kryoastian ulkovaippaa, ei saa kunnostaa seuraavia vikoja:
- hitsisaumoissa säröjä tai muita hitsisaumojen vikoja;
 - säröjä seinämissä;
 - puutteita tiiviudessa tai muita vikoja astian seinämän, päädyn tai pohjan materiaalissa.
- 4.1.6.12 Paineasioita ei saa antaa täytettäväksi:
- jos ne ovat siten vaurioituneet, että sillä voi olla vaikutusta astioiden tai niiden käyttölaitteiden turvallisuuteen;
 - jos paineastioiden ja niiden käyttölaitteiden ei ole tarkastuksessa havaittu olevan hyvässä kunnossa; ja
 - jos vaaditut hyväksyntää, määräaikaistarkastusta ja täyttöä koskevat merkinnät eivät ole näkyvissä.

- 4.1.6.13 Täytettyjä paineestioita ei saa antaa kuljettavaksi:
- jos ne eivät ole tiiviitä;
 - jos ne ovat siten vaurioituneet, että sillä voi olla vaikutusta paineestioiden tai niiden käyttölaitteiden turvallisuuteen;
 - jos paineestioiden ja niiden käyttölaitteiden ei ole tarkastuksessa havaittu olevan hyvässä kunnossa; ja
 - jos vaaditut hyväksyntää, määräaikaistarkastusta ja täyttöä koskevat merkinnät eivät ole näkyvissä.
- 4.1.6.14 UN-paineestioihin on sovellettava jäljempänä olevia ISO-standardeja. Muiden paineestioiden osalta kohdan 4.1.6 säännökset katsotaan täytetyiksi, jos sovelletaan taulukon standardeja.

Sovellettavat kohdat	Lähdeviittaus	Asiakirjan otsikko
4.1.6.2	EN ISO 11114-1:1997	Kuljetettavat kaasupullot - Kaasupullojen ja venttiilien materiaalin yhteensopivuus kaasusisällön kanssa - Osa 1: Metalliset materiaalit
	EN ISO 11114-2:2000	Kuljetettavat kaasupullot - Kaasupullojen ja venttiilien materiaalin yhteensopivuus kaasusisällön kanssa - Osa 2: Ei metalliset materiaalit
4.1.6.4	ISO 11621:2005	Kaasupullot – Menettely muutettaessa kaasulajia
4.1.6.8 Venttiilit omalla suojauksella	EN ISO 10297:2006, Liite A	Kaasupullot – Uudelleentäytettävien kaasupullojen venttiilit - Tekniset tiedot ja tyyppitestaus
	EN 13152:2001 + A1:2003	"Nestekaasupulloventtiilien valmistus- ja testausvaatimukset. Painoventtiilit"
	EN 13153:2001 + A1:2003	"Nestekaasupulloventtiilien valmistus- ja testausvaatimukset. Käsikäyttöiset venttiilit"
4.1.6.8 (b) ja (c)	ISO 11117:1998	Kaasupullot – Venttiilin suojakupu ja venttiilin suojalaitteet teollisuuskaasupulloille ja lääkinnällisten kaasujen kaasupulloille. Suunnittelu, valmistus ja testaus
	EN 962:1996 + A2:2000	"Kuljetettavat kaasupullot. Teollisuus- ja lääketieteellisten kaasupullojen venttiilin suojuskupu ja kiinteä suojus. Suunnittelu, valmistus ja testaus"

4.1.7 Luokan 5.2 orgaanisia peroksiedeja ja luokan 4.1 itsereaktiivisia aineita koskevat erityispakkausmääräykset

- 4.1.7.0.1 Orgaanisille peroksideille tarkoitettujen astioiden on oltava ”tehokkaasti suljettuja”. Jos kuljetettavasta aineesta kehittyvä kaasu voi aiheuttaa pakkauksessa merkittävän sisäisen paineen, saa paineentasauslaitteen asentaa edellyttäen, että purkautuva kaasu ei aiheuta vaaraa. Muussa tapauksessa täyttöastetta on rajoitettava. Paineentasauslaitteet on valmistettava siten, että pystysuorassa asennossa olevasta kollista ei vuoda nestettä eikä sisään pääse epäpuhtauksia. Mahdollinen ulkopakkaus on suunniteltava siten, että se ei häiritse paineentasauslaitteen toimintaa.

4.1.7.1 Pakkausten käyttö

4.1.7.1.1 Orgaanisille peroksidoille ja itsereaktiivisille aineille tarkoitettujen pakkausten on täytettävä luvun 6.1 tai luvun 6.6 pakkausryhmän II vaatimukset. Liiallisen tiiveyden välttämiseksi metallipakkauksia, jotka täyttävät pakkausryhmän I testikriteerit, ei saa käyttää.

4.1.7.1.2 Orgaanisten peroksidien ja itsereaktiivisten aineiden pakkaustavat ovat OP1 - OP8, ja ne on lueteltu pakkaustavassa P520. Kullekin pakkaustavalle määritellyt ainemäärät ovat aineen suurimpia sallittuja määriä kolliä kohti.

4.1.7.1.3 Soveltuvat pakkaustavat valmiiksi luokitelluille orgaanisille peroksidoille ja itsereaktiivisille aineille on lueteltu kohdissa 2.2.41.4 ja 2.2.52.4.

4.1.7.1.4 Seuraavaa menetelmää on käytettävä määrättäessä soveltuvaa pakkaustapaa uusille orgaanisille peroksidoille ja uusille itsereaktiivisille aineille tai valmiiksi luokiteltujen orgaanisten peroksidien tai itsereaktiivisten aineiden uusille valmistelleille:

(a) ORGAANINEN PEROKSIDI TYYPPI B tai ITSEREAKTIIVINEN AINE TYYPPI B:

Pakkaustapaa OP5 on käytettävä, jos orgaaninen peroksidi (tai itsereaktiivinen aine) täyttää käsikirjan "Manual of Tests and Criteria" (Kokeet ja kriteerit) kohdan 20.4.3 (b) [tai 20.4.2 (b)] kriteerit pakkaustavan mukaisesti hyväksytyssä pakkauksessa. Jos orgaaninen peroksidi (tai itsereaktiivinen aine) täyttää nämä kriteerit ainoastaan pakkaustapaa OP5 pienemmissä pakkauksissa (tämä tarkoittaa OP1 - OP4 mukaisissa pakkauksissa), niin silloin on käytettävä pienempää OP-numeroa vastaavaa pakkaustapaa;

(b) ORGAANINEN PEROKSIDI TYYPPI C tai ITSEREAKTIIVINEN AINE TYYPPI C:

Pakkaustapaa OP6 on käytettävä, jos orgaaninen peroksidi (tai itsereaktiivinen aine) täyttää käsikirjan "Manual of Tests and Criteria" (Kokeet ja kriteerit) kohdan 20.4.3 (c) [tai 20.4.2 (c)] kriteerit pakkaustavan mukaisesti hyväksytyssä pakkauksessa. Jos orgaaninen peroksidi (tai itsereaktiivinen aine) täyttää nämä kriteerit ainoastaan pakkaustapaa OP6 pienemmissä pakkauksissa, niin silloin on käytettävä pienempää OP-numeroa vastaavaa pakkaustapaa;

(c) ORGAANINEN PEROKSIDI TYYPPI D tai ITSEREAKTIIVINEN AINE, TYYPPI D:

Pakkaustapaa OP7 on käytettävä tämän tyyppin orgaaniselle peroksidille tai itsereaktiiviselle aineelle;

(d) ORGAANINEN PEROKSIDI TYYPPI E tai ITSEREAKTIIVINEN AINE, TYYPPI E:

Pakkaustapaa OP8 on käytettävä tämän tyyppin orgaaniselle peroksidille tai itsereaktiiviselle aineelle;

(e) ORGAANINEN PEROKSIDI TYYPPI F tai ITSEREAKTIIVINEN AINE, TYYPPI F:

Pakkaustapaa OP8 on käytettävä tämän tyyppin orgaaniselle peroksidille tai itsereaktiiviselle aineelle.

4.1.7.2 IBC-pakkausten käyttö

4.1.7.2.1 Pakkaustavassa IBC520 valmiiksi luokiteltuja orgaanisia peroksideoja saa kuljettaa IBC-pakkauksissa kyseisen pakkaustavan mukaisesti.

4.1.7.2.2 Muita tyyppin F orgaanisia peroksideoja ja itsereaktiivisia aineita saa kuljettaa IBC-pakkauksissa turvatekniikan keskuksen tai muun ADR/RID-maan toimivaltaisen

viranomaisen asettamilla ehdoilla, jos tämä viranomainen on asiaankuuluvien testien perusteella vakuuttunut, että kuljetus voidaan turvallisesti suorittaa. Testeissä on ainakin:

- (a) osoitettava, että orgaaninen peroksidi (tai itsereaktiivinen aine) täyttää käsikirjan "Manual of Tests and Criteria" (Kokeet ja kriteerit) osa II, kohdassa 20.4.3 (f) [tai kohdassa 20.4.2 (f)] annetut luokitusperusteet, laatikko "exit F" käsikirjan kaaviossa 20.1 (b);
- (b) osoitettava yhteensopivuus kaikkien niiden materiaalien kanssa, jotka yleensä joutuvat kosketukseen aineen kanssa kuljetuksen aikana;
- (c) tarvittaessa määritettävä valvonta- ja hälytyslämpötilat aineen kuljetukselle IBC-pakkauksessa SADT-arvon perusteella;
- (d) tarvittaessa määritettävä painetasaus- ja hätäpurkautumislaitteiden ominaisuudet; ja
- (e) määritettävä mahdollisesti tarvittavat erityismääräykset, jotka ovat välttämättömiä aineen turvallisen kuljetuksen takaamiseksi.

HUOM: *Kansainvälisen ADR-sopimuksen mukaan tässä kohdassa tarkoitettujen kuljetusehdot asettaa alkuperämaan toimivaltainen viranomainen. Jos alkuperämaa ei ole liittynyt ADR-sopimukseen, ensimmäisen ADR-maan toimivaltaisen viranomaisen, johon lähetyksensä saapuu, on varmennettava nämä luokitus- ja kuljetusehdot.*

4.1.7.2.3 Huomioon otettavia hätätilanteita ovat aineen itsekiihtyvä hajoaminen ja tulipalo. Metallisen IBC-pakkauksen tai metallikehikolla varustetun yhdistetyn IBC-pakkauksen räjähdysmäisen murtumisen estämiseksi hätäpurkautumislaitteet on suunniteltava siten, että ne pystyvät poistamaan kaikki hajoamistuotteet ja -höyryt, jotka kehittyvät itsekiihtyvän hajoamisen seurauksena tai vähintään yhden tunnin kestävän tulipalon aikana kohdan 4.2.1.13.8 kaavan mukaisesti laskettuna.

4.1.8 Tartuntavaarallisia aineita (luokka 6.2) koskevat erityispakkausmääräykset

4.1.8.1 Tartuntavaarallisten aineiden lähettäjien on varmistettava, että kollit on valmisteltu sellaisella tavalla, että ne ovat hyvässä kunnossa saapuessaan määränpään ja etteivät ne aiheuta vaaraa ihmisille tai eläimille kuljetuksen aikana.

4.1.8.2 Tartuntavaarallisia aineita sisältäviin kolleihin sovelletaan kohdan 1.2.1 määritelmiä ja kohtien 4.1.1.1 – 4.1.1.16 yleisiä säännöksiä lukuun ottamatta kohtia 4.1.1.3, 4.1.1.9 – 4.1.1.12 ja 4.1.1.15. Kuitenkin, nesteet on pakattava pakkauksiin, jotka kestävät tavanomaisissa kuljetusolosuhteissa pakkauksen sisällä mahdollisesti kehittyvän paineen.

4.1.8.3 Yksityiskohtainen luettelo sisällöstä on oltava sekundääripakkauksen ja ulkopakkauksen välissä.

Kun kuljetetaan tuntemattomia tartuntavaarallisia aineita, joiden kuitenkin oletetaan täyttävän kategorian A kriteerit, on ulkopakkauksen sisäpuolella olevaan asiakirjaan tehtävä virallisen nimen jälkeen sulkuihin merkintä "Oletetaan sisältävän kategorian A tartuntavaarallista ainetta".

4.1.8.4 Ennen kuin tyhjä pakkaus palautetaan lähettäjälle tai lähetetään muualle, se on desinfioitava tai steriloitava vaaratekijöiden poistamiseksi. Varoituslipukkeet tai merkinnät, jotka osoittavat pakkauksen sisältäneen tartuntavaarallista ainetta, on poistettava tai peitettävä.

4.1.8.5 Seuraavat muutokset voidaan tehdä sekundääripakkausten sisällä oleviin primääriastioihin ilman, että koko kollille tarvitsee tehdä lisätestejä, jos vastaava suoritustaso on varmistettu:

- (a) Primääriastioita, jotka ovat pienempiä tai samankokoisia kuin testatut primääriastiat, saa käyttää edellyttäen, että:
 - (i) primääriastiat ovat samanlaisia kuin testatut primääriastiat (esim. muoto: pyöreä, suorakulmainen jne.);
 - (ii) primääriastian materiaalin (esim. lasi, muovi, metalli) iskun- ja pinoamiskuormituksenkestävyys on sama tai parempi kuin alunperin testatun primääriastian;
 - (iii) primääriastian aukot ovat samankokoisia tai pienempiä ja sulkimet samantyyppisiä (esim. kierresuljin, painokansi);
 - (iv) on käytetty riittävää määrää lisäsulloinetta täyttämään tyhjä tila ja estämään primääriastioiden merkittävä liikkuminen; ja
 - (v) primääriastiat on sijoitettu sekundääripakkaukseen samalla tavalla kuin testatussa kollissa.
- (b) Pienempää määrää testattuja primääriastioita tai edellä kohdassa (a) tarkoitettuja vaihtoehtoisia primääriastioita saa käyttää edellyttäen, että sulloinetta lisätään riittävästi tyhjätilan (-tilojen) täyttämiseen ja primääriastioiden merkittävän liikkumisen estämiseksi.

4.1.8.6 Kohtien 4.1.8.1 - 4.1.8.5 säännöksiä sovelletaan vain kategorian A tartuntavaarallisille aineille (UN 2814 ja 2900). Niitä ei sovelleta nimikkeille UN 3373 BIOLOGINEN AINE, KATEGORIA B (ks. kohdan 4.1.4.1 pakkaustapa P650) ja UN 3291 KLIININEN JÄTE, MÄÄRITTELEMÄTÖN, N.O.S. tai (BIO)LÄÄKETIETEELLINEN JÄTE, N.O.S. tai SÄÄNNELTY LÄÄKETIETEELLINEN JÄTE, N.O.S.

- 4.1.8.7 Eläinperäisen materiaalin kuljetukseen ei saa käyttää pakkauksia tai IBC-pakkauksia, jotka eivät ole sallittuja sovellettavassa pakkaustavassa, elleivät ne ole erityisesti VAK-tarkastuslaitoksen (**HUOM:** *kansainvälisen ADR-sopimuksen mukaan alkuperämaan toimivaltaisen viranomaisen*²) hyväksymiä ja edellyttäen, että:
- (a) vaihtoehtoinen pakkaus täyttää tämän osan yleiset säännökset;
 - (b) vaihtoehtoinen pakkaus täyttää osan 6 vaatimukset silloin, kun luvun 3.2 taulukon A sarakkeessa (8) mainitussa pakkaustavassa niin sallitaan;
 - (c) VAK-tarkastuslaitos (**HUOM:** *kansainvälisen ADR-sopimuksen mukaan alkuperämaan toimivaltainen viranomainen*²) on päättänyt, että vaihtoehtoisella pakkauksella saavutetaan vähintään vastaava turvallisuustaso kuin jos aine olisi pakattu luvun 3.2 taulukon A sarakkeessa (8) mainitun pakkaustavan menetelmällä; ja
 - (d) kopio VAK-tarkastuslaitoksen hyväksynnästä on lähetyksen mukana taikka rahtikirjassa on merkintä siitä, että vaihtoehtoinen pakkaus on VAK-tarkastuslaitoksen hyväksymä.

4.1.9 Luokkaa 7 koskevat erityispakkausmääräykset

4.1.9.1 Yleistä

4.1.9.1.1 Radioaktiivisten aineiden, pakkausten ja kollien on oltava luvun 6.4 vaatimusten mukaisia. Radioaktiivisen aineen määrä kollissa ei saa ylittää kohdissa 2.2.7.2.2, 2.2.7.2.4.1, 2.2.7.2.4.4, 2.2.7.2.4.5, 2.2.7.2.4.6, luvun 3.3 erityismääräyksessä 336 ja kohdassa 4.1.9.3 määrättyjä raja-arvoja.

Näiden säännösten mukaiset kollityypit ovat:

- (a) Peruskolli (ks. kohta 1.7.1.5);
- (b) 1-tyyppin teollisuuskolli (Tyyppin IP-1 kolli);
- (c) 2-tyyppin teollisuuskolli (Tyyppin IP-2 kolli);

- (d) 3-tyypin teollisuuskolli (Tyypin IP-3 kolli);
- (e) A-tyypin kolli;
- (f) B(U)-tyypin kolli;
- (g) B(M)-tyypin kolli;
- (h) C-tyypin kolli.

Fissioituvia aineita tai uraaniheksafluoridia sisältävät kollit ovat lisävaatimusten alaisia.

4.1.9.1.2 Irtoava radioaktiivinen kontaminaatio kollin ulkopinnoilla on pidettävä mahdollisimman vähäisenä, eikä se saa tavanomaisissa kuljetusolosuhteissa ylittää seuraavia raja-arvoja:

- (a) 4 Bq/cm², kun kyseessä on beeta- ja gammasäteilijä sekä lievästi säteilymyrkyllinen alfasäteilijä; ja
- (b) 0,4 Bq/cm², kun kyseessä on muu alfasäteilijä.

Nämä raja-arvot ovat keskiarvoja miltä tahansa ulkopinnan 300 cm² pinta-alalta.

4.1.9.1.3 Kolli, muu kuin peruskolli, ei saa sisältää muita esineitä kuin mitä radioaktiivisten aineiden käytössä on välttämätöntä. Näiden esineiden ja kollin välillä ei rakennetyypille sovellettavissa kuljetusolosuhteissa saa olla sellaista vuorovaikutusta, joka voisi vähentää kollin turvallisuutta.

4.1.9.1.4 Ellei kohdan 7.5.11 erityismääräyksessä CV33 ole toisin säädetty, ei lisäpäällysten, konttien, säiliöiden, IBC-pakkausten ja ajoneuvojen ulko- ja sisäpinnalla olevan irtoavan kontaminaation määrä saa ylittää kohdassa 4.1.9.1.2 määrättyjä raja-arvoja.

4.1.9.1.5 Radioaktiiviset aineet, joilla on lisävaara, on kuljetettava pakkauksissa, IBC-pakkauksissa tai säiliöissä, jotka täyttävät täysin osan 6 soveltuviin lukujen vaatimukset sekä lisävaaran osalta luvun 4.1, 4.2 tai 4.3 soveltuvat vaatimukset.

4.1.9.1.6 Ennen kollin ensimmäistä kuljetusta on seuraavat ehdot täytettävä:

- (a) Jos tiiviysjärjestelmän suunnittelupaine on yli 35 kPa (ylipaine), on varmistettava, että jokaisen kollin tiiviysjärjestelmä säilyttää tiiviytensä tämän paineen alaisena hyväksytyin rakennetyypin vaatimuksia vastaavasti;
- (b) Jokaisesta B(U)-, B(M)- ja C-tyypin kollista ja jokaisesta fissionaalisia aineita sisältävästä kollista on varmistettava säteilysuojuksen ja tiiviysjärjestelmän tehokkuus ja, jos tarpeellista, että lämmönsiirto-ominaisuudet ja sulkemisjärjestelmän tehokkuus ovat määrättyjen rajojen sisäpuolella tai hyväksytyille rakennetyypille määritellyt;
- (c) Fissionaalisia aineita sisältävälle kollille, kun kollin rakenneosaksi on erityisesti sisällytetty neutroniabsorbattoreita kohdan 6.4.11.1 vaatimusten noudattamiseksi, on tehtävä tarkastukset neutroniabsorbattoreiden olemassaolon ja sijoittelun varmistamiseksi.

4.1.9.1.7 Ennen kollin jokaista kuljetusta on seuraavat ehdot täytettävä:

- (a) On varmistettava, että jokainen kolli täyttää kaikki näiden säännösten vaatimukset;
- (b) On varmistettava, että sellaiset nostamiseen tarkoitetut osat, jotka eivät täytä kohdan 6.4.2.2 vaatimuksia, on poistettu kohdan 6.4.2.3 mukaisesti tai muulla tavoin tehty kollin nostamiseen kelpaamattomiksi;
- (c) On varmistettava, että jokaisen toimivaltaisen viranomaisen hyväksyntää edellyttävän kollin kaikki hyväksymistodistuksessa määritellyt vaatimukset on täytetty;
- (d) Jokaista B(U)-, B(M)- ja C-tyypin kollia on säilytettävä, kunnes on saavutettu tasapainotila siten, että voidaan osoittaa noudatetun säännösten lämpötila- ja painevaatimuksia, ellei säteilyturvakeskukselta ole saatu lupaa poiketa näistä säännöksistä;

HUOM: Kansainvälisen ADR-sopimuksen mukaan poikkeukselle vaaditaan yksipuolinen hyväksyntä.

- (e) Jokaisesta B(U)-, B(M)- ja C-tyypin kollista on tarkastuksella ja/tai sopivilla kokeilla varmistettava, että tiiviysjärjestelmän kaikki suljinlaitteet, venttiilit ja muut aukot, joiden kautta radioaktiivinen sisältö voisi päästä ulos, ovat luotettavasti suljettuja ja tarvittaessa tiivistettyjä kohtien 6.4.8.8 ja 6.4.10.3 vaatimusten edellyttämällä tavalla.
 - (f) On varmistettava, että jokaisen erityismuodossa olevan radioaktiivisen aineen kaikki hyväksymistodistuksessa määritellyt vaatimukset ja asiaankuuluvat näiden säännösten vaatimukset on täytetty;
 - (g) Fissioituvia aineita sisältäville kolleille on suoritettava soveltuvin osin kohdan 6.4.11.4 (b) mukainen mittaus sekä kohdan 6.4.11.7 mukainen kollin huolellisen sulkemisen osoittava testaus;
 - (h) Heikosti leviävästä radioaktiivisesta aineesta on varmistettava, että kaikki hyväksymistodistuksessa määritellyt vaatimukset ja asiaankuuluvat näiden säännösten vaatimukset on täytetty.
- 4.1.9.1.8 Lähettäjällä on oltava myös jäljennös kollin sulkemishojeista ja muista lähettämisen valmisteluista ennen hyväksymistodistusten mukaista kuljetusta.
- 4.1.9.1.9 Yksittäisen kollin tai lisäpääilyksen kuljetusindeksi ei yksinkäytössä olevia lähetyksiä lukuun ottamatta saa ylittää arvoa 10 eikä kriittisyysturvallisuusindeksi saa ylittää arvoa 50.
- 4.1.9.1.10 Lukuun ottamatta yksinkäytössä kuljetettavia kolleja tai lisäpääilyksiä, joita kuljetetaan kohdan 7.5.11 lisämääräyksen CV33 (3.5) (a) mukaisesti, ei enimmäisannosnopeus missään kohdassa kollin tai lisäpääilyksen millään ulkopinnalla saa ylittää arvoa 2 mSv/h.
- 4.1.9.1.11 Enimmäisannosnopeus ei missään kohdassa yksinkäytössä kuljetettavan kollin tai lisäpääilyksen millään ulkopinnalla saa ylittää arvoa 10 mSv/h.
- 4.1.9.2 LSA-aineiden ja SCO-esineiden kuljetusta koskevat vaatimukset ja valvonta**
- 4.1.9.2.1 LSA-aineiden tai SCO-esineiden määrä yhdessä tyypin IP-1, IP-2, IP-3 kollissa taikka esine tai esineiden joukko on rajattava siten, että ulkoinen annosnopeus 3 m etäisyydellä suojaamattomasta sisällöstä tai yksittäisestä esineestä tai esineiden joukosta ei ylitä arvoa 10 mSv/h.
- 4.1.9.2.2 LSA-aineen tai SCO-esineen, joka on tai joka sisältää fissioituvaa ainetta, on täytettävä soveltuvat kohdan 6.4.11.1 sekä kohdan 7.5.11 erityismääräyksen CW33 (4.1) ja (4.2) vaatimukset.
- 4.1.9.2.3 LSA-I -aineita tai SCO-I -esineitä saa kuljettaa pakkaamattomina seuraavin ehdoin:
- (a) Kaikki pakkaamattomat aineet, luonnon radionuklideja sisältäviä malmeja lukuun ottamatta, on kuljetettava siten, että tavanomaisissa kuljetusolosuhteissa sisältö ei pääse vuotamaan ajoneuvosta ja että suojaus ei heikkene;
 - (b) Jokaisen ajoneuvon on oltava yksinkäytössä paitsi, jos siinä kuljetetaan vain SCO-I -esineitä, joiden luoksepäästävillä ja luoksepääsemättömillä pinnoilla kontaminaatio on enintään kymmenen kertaa kohdan 2.2.7.1.2 määritelmän ”kontaminaatio” vastaavia arvoja suurempi; ja
 - (c) Jos on oletettavissa, että SCO-I -esineissä luoksepääsemättömillä pinnoilla oleva irtoava kontaminaatio ylittää kohdassa 2.2.7.2.3.2 (a) (i) määritellyt arvot, on varmistettava, ettei radioaktiivista ainetta pääse ajoneuvoon.

4.1.9.2.4 LSA-aineet ja SCO-esineet on pakattava seuraavan taulukon mukaisesti, ellei kohdassa 4.1.9.2.3 ole toisin säädetty.

LSA-aineiden ja SCO-esineiden kuljetuksissa käytettävät teollisuuskolli-vaatimukset

Radioaktiivinen sisältö	Teollisuuskollin tyyppi	
	Yksinkäytössä	Ei yksinkäytössä
LSA-I Kiinteä ^a Neste	Tyyppi IP-1 Tyyppi IP-1	Tyyppi IP-1 Tyyppi IP-2
LSA-II Kiinteä Neste ja kaasu	Tyyppi IP-2 Tyyppi IP-2	Tyyppi IP-2 Tyyppi IP-3
LSA-III	Tyyppi IP-2	Tyyppi IP-3
SCO-I ^a	Tyyppi IP-1	Tyyppi IP-1
SCO-II	Tyyppi IP-2	Tyyppi IP-2

^a LSA-aineita ja SCO-esineitä saa kuljettaa pakkaamattomina kohdan 4.1.9.2.3 ehtojen mukaisesti.

4.1.9.3 Fissioituvia aineita sisältävät kollit

Ellei aine ole luokiteltu kohdan 2.2.7.2.3.5 mukaiseksi fissioituvaksi aineeksi, fissioituvia aineita sisältävissä kolleissa ei saa olla:

- Fissioituvaa ainetta sellaista määrää, että massa on suurempi kuin kollin rakennetyypille on hyväksytty;
- Muita kuin kollin rakennetyypille hyväksytyjä radionuklideja tai fissioituvia aineita; tai
- Sisältöä, jonka muoto tai fysikaalinen tai kemiallinen tila tai avaruusrakenne on muu kuin kollin rakennetyypille hyväksytty.

Kollin sisältö on määritetty kollin rakennetyypin hyväksymistodistuksissa.

4.1.10 Yhteenpakkaamista koskevat erityismääräykset

4.1.10.1 Kun yhteenpakkaaminen on sallittu tämän kohdan 4.1.10 säännösten mukaisesti, saa kohdan 6.1.4.21 mukaiseen pakkausyhdistelmään pakata erilaisia vaarallisia aineita keskenään tai muiden tavaroiden kanssa edellyttäen, että aineet eivät reagoi vaarallisesti toistensa kanssa ja kaikkia tämän luvun soveltuvia säännöksiä noudatetaan.

HUOM. 1: Ks. myös kohdat 4.1.1.5 ja 4.1.1.6.

HUOM. 2: Luokan 7 aineet, ks. kohta 4.1.9.

- 4.1.10.2 Lukuun ottamatta kolleja, jotka sisältävät ainoastaan luokan 1 tai luokan 7 aineita, saa kolli erilaisten yhteenpakattujen aineiden kanssa painaa yhteensä enintään 100 kg, jos ulkopakkauksena on puu- tai pahvilaatikko.
- 4.1.10.3 Ellei kohdan 4.1.10.4 sovellettavissa olevalla erityismääräyksellä toisin edellytetä, saa samaan luokkaan ja luokituskoodiin kuuluvia vaarallisia aineita pakata yhteen.
- 4.1.10.4 Seuraavia erityismääräyksiä on noudatettava vaarallisten aineiden yhteenpakkaamisessa samaan kolliin muiden aineiden kanssa, jos erityismääräys on nimikkeelle merkitty luvun 3.2 taulukon A sarakkeessa (9b).
- MP1 Saa pakata vain saman tyyppin ja saman yhteensopivuusryhmän aineiden kanssa.
- MP2 Ei saa pakata yhteen muiden tavaroiden kanssa.
- MP3 Ainoastaan UN 1873 ja UN 1802 aineiden yhteenpakkaaminen on sallittu.
- MP4 Ei saa pakata yhteen muiden luokkien aineiden tai aineiden kanssa, jotka eivät ole näiden säännösten alaisia. Kuitenkin, jos tämä orgaaninen peroksidi on luokan 3 aineille tarkoitettu kovetin tai monikomponenttijärjestelmä, on yhteenpakkaaminen sallittua näiden luokan 3 aineiden kanssa.
- MP5 UN 2814 ja UN 2900 aineet saa pakata samaan pakkausyhdistelmään pakkaustavan P620 mukaisesti. Niitä ei saa pakata yhteen muiden tavaroiden kanssa. Tämä ei koske UN 3373 kategorian B biologisia näytteitä, jotka on pakattu pakkaustavan P650 mukaisesti, eikä aineita, joita käytetään jäähdytysaineina, esim. jää, hiilihappojää tai jäähdytetty nestemäinen tyyppi.
- MP6 Ei saa pakata yhteen muiden tavaroiden kanssa. Tätä erityismääräystä ei sovelleta aineisiin, joita käytetään jäähdytysaineina, esim. jää, hiilihappojää tai jäähdytetty nestemäinen tyyppi.
- MP7 Saa pakata samaan kohdan 6.1.4.21 mukaiseen pakkausyhdistelmään enintään viisi litraa sisäpakkausta kohti:
- saman luokan muihin luokituskoodeihin kuuluvien aineiden kanssa, jos myös näiden yhteenpakkaaminen on sallittu; tai
 - tavaroiden kanssa, jotka eivät ole näiden säännösten alaisia, edellyttäen, että aineet eivät reagoi vaarallisesti toistensa kanssa.
- MP8 Saa pakata samaan kohdan 6.1.4.21 mukaiseen pakkausyhdistelmään enintään kolme litraa sisäpakkausta kohti:
- saman luokan muihin luokituskoodeihin kuuluvien aineiden kanssa, jos myös näiden yhteenpakkaaminen on sallittu; tai
 - tavaroiden kanssa, jotka eivät ole näiden säännösten alaisia, edellyttäen, että aineet eivät reagoi vaarallisesti toistensa kanssa.
- MP9 Saa pakata samaan pakkausyhdistelmän ulkopakkaukseen kohdan 6.1.4.21 mukaisesti:
- muiden luokan 2 aineiden kanssa;
 - muiden luokkien aineiden kanssa, jos myös näiden yhteenpakkaaminen on sallittu; tai
 - tavaroiden kanssa, jotka eivät ole näiden säännösten alaisia, edellyttäen, että aineet eivät reagoi vaarallisesti toistensa kanssa.

- MP10 Saa pakata samaan kohdan 6.1.4.21 mukaiseen pakkausyhdistelmään enintään 5 kg sisäpakkausta kohti:
- saman luokan muihin luokituskoodeihin kuuluvien aineiden kanssa tai muiden luokkien aineiden kanssa, jos myös näiden yhteenpakkaaminen on sallittu; tai
 - tavaroiden kanssa, jotka eivät ole näiden säännösten alaisia, edellyttäen, että aineet eivät reagoi vaarallisesti toistensa kanssa.
- MP11 Saa pakata samaan kohdan 6.1.4.21 mukaiseen pakkausyhdistelmään enintään 5 kg sisäpakkausta kohti:
- saman luokan muihin luokituskoodeihin kuuluvien aineiden kanssa tai muiden luokkien aineiden kanssa, (lukuun ottamatta luokan 5.1 pakkausryhmän I tai II aineita), jos myös näiden yhteenpakkaaminen on sallittu; tai
 - tavaroiden kanssa, jotka eivät ole näiden säännösten alaisia, edellyttäen, että aineet eivät reagoi vaarallisesti toistensa kanssa.
- MP12 Saa pakata samaan kohdan 6.1.4.21 mukaiseen pakkausyhdistelmään enintään 5 kg sisäpakkausta kohti:
- saman luokan muihin luokituskoodeihin kuuluvien aineiden kanssa tai muiden luokkien aineiden kanssa, (lukuun ottamatta luokan 5.1 pakkausryhmän I tai II aineita), jos myös näiden yhteenpakkaaminen on sallittu; tai
 - tavaroiden kanssa, jotka eivät ole näiden säännösten alaisia, edellyttäen, että aineet eivät reagoi vaarallisesti toistensa kanssa.
- Kollin massa saa olla enintään 45 kg. Jos ulkopakkauksena on pahvilaatikko, saa kollin massa olla enintään 27 kg.
- MP13 Saa pakata samaan kohdan 6.1.4.21 mukaiseen pakkausyhdistelmään enintään 3 kg sisäpakkausta ja kollia kohti:
- saman luokan muihin luokituskoodeihin kuuluvien aineiden kanssa tai muiden luokkien aineiden kanssa, jos myös näiden yhteenpakkaaminen on sallittu; tai
 - tavaroiden kanssa, jotka eivät ole näiden säännösten alaisia, edellyttäen, että aineet eivät reagoi vaarallisesti toistensa kanssa.
- MP14 Saa pakata samaan kohdan 6.1.4.21 mukaiseen pakkausyhdistelmään enintään 6 kg sisäpakkausta kohti:
- saman luokan muihin luokituskoodeihin kuuluvien aineiden kanssa tai muiden luokkien aineiden kanssa, kun myös näiden yhteenpakkaaminen on sallittu; tai
 - tavaroiden kanssa, jotka eivät ole näiden säännösten alaisia, edellyttäen, että aineet eivät reagoi vaarallisesti toistensa kanssa.
- MP15 Saa pakata samaan kohdan 6.1.4.21 mukaiseen pakkausyhdistelmään enintään kolme litraa sisäpakkausta kohti:
- saman luokan muihin luokituskoodeihin kuuluvien aineiden kanssa tai muiden luokkien aineiden kanssa, jos myös näiden yhteenpakkaaminen on sallittu; tai
 - aineiden kanssa, jotka eivät ole näiden säännösten alaisia, edellyttäen, että aineet eivät reagoi vaarallisesti toistensa kanssa.

- MP16 Saa pakata samaan kohdan 6.1.4.21 mukaiseen pakkausyhdistelmään enintään 3 litraa sisäpakkausta ja kollia kohti:
- saman luokan muihin luokituskoodeihin kuuluvien aineiden kanssa tai muiden luokkien aineiden kanssa, jos myös näiden yhteenpakkaaminen on sallittu; tai
 - tavaroiden kanssa, jotka eivät ole näiden säännösten alaisia, edellyttäen, että aineet eivät reagoi vaarallisesti toistensa kanssa.
- MP17 Saa pakata samaan kohdan 6.1.4.21 mukaiseen pakkausyhdistelmään enintään 0,5 litraa sisäpakkausta ja 1 litra kollia kohti:
- muiden luokkien aineiden kanssa lukuun ottamatta luokan 7 aineita, jos myös näiden yhteenpakkaaminen on sallittu; tai
 - tavaroiden kanssa, jotka eivät ole näiden säännösten alaisia, edellyttäen, että aineet eivät reagoi vaarallisesti toistensa kanssa.
- MP18 Saa pakata samaan kohdan 6.1.4.21 mukaiseen pakkausyhdistelmään enintään 0,5 litraa sisäpakkausta ja 1 kg kollia kohti:
- muiden luokkien aineiden kanssa lukuun ottamatta luokan 7 aineita, jos myös näiden yhteenpakkaaminen on sallittu; tai
 - tavaroiden kanssa, jotka eivät ole näiden säännösten alaisia, edellyttäen, että aineet eivät reagoi vaarallisesti toistensa kanssa.
- MP19 Saa pakata samaan kohdan 6.1.4.21 mukaiseen pakkausyhdistelmään enintään 5 litraa sisäpakkausta kohti:
- saman luokan muihin luokituskoodeihin kuuluvien aineiden kanssa tai muiden luokkien aineiden kanssa, jos myös näiden yhteenpakkaaminen on sallittu; tai
 - tavaroiden kanssa, jotka eivät ole näiden säännösten alaisia, edellyttäen, että aineet eivät reagoi vaarallisesti toistensa kanssa.
- MP20 Saa pakata yhteen aineiden kanssa, joilla on sama YK-numero.
Ei saa pakata yhteen eri YK-numeroihin kuuluvien luokan 1 räjähteiden kanssa lukuun ottamatta erityismääräyksen MP24 sallimaa yhteenpakkaamista.
Ei saa pakata yhteen muiden luokkien aineiden kanssa tai tavaroiden kanssa, jotka eivät ole näiden säännösten alaisia.
- MP21 Saa pakata yhteen aineiden kanssa, joilla on sama YK-numero.
Ei saa pakata yhteen luokan 1 räjähteiden, joilla on eri YK-numero, kanssa lukuun ottamatta:
- (a) niiden omia sytyttämiä edellyttäen,
 - (i) etteivät sytyttimet syty tavanomaisissa kuljetusolosuhteissa; tai
 - (ii) että, sytyttimet on suojattu vähintään kahdella luotettavalla tavalla estämään räjähdys sytyttimien syttyessä vahingossa; tai
 - (iii) että, jos sytyttämiä ei ole suojattu kahdella luotettavalla tavalla (esim. yhteensopivuusryhmään B kuuluvat sytyttimet), sytyttimien toiminta vahingossa ei aiheuta esineiden räjähdystä

- tavanomaisissa kuljetusolosuhteissa; tämä edellyttää turvatekniikan keskuksen hyväksymisen ³;
- (b) yhteensopivuusryhmien C, D ja E esineitä.
- Ei saa pakata yhteen muiden luokkien aineiden kanssa tai tavaroiden kanssa, jotka eivät ole näiden säännösten alaisia.
- Yhteenpakattaessa aineita tämän erityismääräyksen mukaisesti on otettava huomioon kohdan 2.2.1.1 mukainen mahdollinen muutos kollin luokitukseen. Yhteenpakattujen räjähteiden rahtikirjamerkintä, ks. kohta 5.4.1.2.1 (b).
- MP22 Saa pakata yhteen aineiden kanssa, joilla on sama YK-numero.
- Ei saa pakata yhteen eri YK-numeroihin kuuluvien luokan 1 räjähteiden kanssa lukuun ottamatta:
- (a) niiden omia sytyttimiä edellyttäen, etteivät sytyttimet syty tavanomaisissa kuljetusolosuhteissa; tai
- (b) yhteensopivuusryhmien C, D ja E esineitä, tai
- (c) erityismääräyksen MP24 sallimaa yhteenpakkaamista.
- Ei saa pakata yhteen muiden luokkien aineiden kanssa tai tavaroiden kanssa, jotka eivät ole näiden säännösten alaisia.
- Yhteenpakattaessa aineita tämän erityismääräyksen mukaisesti on otettava huomioon kohdan 2.2.1.1 mukainen mahdollinen muutos kollin luokitukseen. Yhteenpakattujen räjähteiden rahtikirjamerkintä, ks. kohta 5.4.1.2.1 (b).
- MP23 Saa pakata yhteen esineiden kanssa, joilla on sama YK-numero.
- Ei saa pakata yhteen eri YK-numeroihin kuuluvien luokan 1 räjähteiden kanssa lukuun ottamatta:
- (a) niiden omia sytyttimiä edellyttäen, etteivät sytyttimet syty tavanomaisissa kuljetusolosuhteissa; tai
- (b) erityismääräyksen MP24 sallimaa yhteenpakkaamista.
- Ei saa pakata yhteen muiden luokkien aineiden kanssa tai tavaroiden kanssa, jotka eivät ole näiden säännösten alaisia.
- Yhteenpakattaessa aineita tämän erityismääräyksen mukaisesti on otettava huomioon kohdan 2.2.1.1 mukainen mahdollinen muutos kollin luokitukseen. Yhteenpakattujen räjähteiden rahtikirjamerkintä, ks. kohta 5.4.1.2.1 (b).
- MP24 Saa pakata yhteen räjähteiden kanssa, joiden YK-numerot ovat jäljempänä olevassa taulukossa, seuraavin ehdoin:
- Jos taulukossa on kirjain ”A”, saa nämä YK-numeron räjähteet yhdistää yhdeksi kolliksi ilman erityisiä massarajoituksia.
 - Jos taulukossa on kirjain ”B”, saa nämä YK-numeron räjähteet yhdistää yhdeksi kolliksi edellyttäen, että räjähdysaineen kokonaisuudessa on enintään 50 kg.
- Yhteenpakattaessa aineita tämän erityismääräyksen mukaisesti on otettava huomioon kohdan 2.2.1.1 mukainen mahdollinen muutos kollin luokitukseen. Yhteenpakattujen räjähteiden rahtikirjamerkintä, ks. kohta 5.4.1.2.1 (b).

³ **HUOM:** Kansainvälisen ADR-sopimuksen mukaan: edellyttäen että, alkuperämaan toimivaltaisen viranomaisen mukaan sytyttimien toiminta vahingossa ei aiheuta esineiden räjähdystä tavanomaisissa kuljetusolosuhteissa. Jos alkuperämaa ei ole liittynyt ADR-sopimukseen, on toimivaltaisen viranomaisen siinä ADR-maassa, johon tavaralähetys ensimmäiseksi saapuu, vahvistettava hyväksyntä.

LUKU 4.2
UN-SÄILIÖIDEN JA UN-MEG-KONTTIEN
KÄYTTÖÄ
KOSKEVAT SÄÄNNÖKSET

HUOM. 1: Metalliset kiinteät säiliöt (säiliöajoneuvot), metalliset irrotettavat säiliöt, metalliset säiliökontit ja metalliset säiliövaihtokorit, monisäiliöajoneuvot ja MEG-kontit, ks. luku 4.3; lujitemuovisäiliöt, ks. luku 4.4; alipaineelliset jätesäiliöt, ks. luku 4.5.

HUOM. 2: Luvun 6.7 mukaisesti merkityjä UN-säiliöitä ja UN-MEG-kontteja, jotka on hyväksytty muussa kuin ADR-maassa, saa käyttää kansainvälisessä ADR-liikenteessä.

HUOM. 3: Kansainvälisen ADR-sopimuksen mukaan tässä luvussa VAK-tarkastuslaitokselle, ilmoitetulle laitokselle, turvatekniikan keskukselle ja säteilyturvakeskukselle säädetty toimet suorittaa ADR-sopimuksessa tarkoitettu toimivaltainen viranomainen tai tämän valtuuttama yhteisö.

HUOM. 4: Suomi hyväksyy vastavuoroisesti kuljetettavista painelaitteista annetun direktiivin (99/36/EY) mukaisesti Euroopan unioniin ja Euroopan talousalueeseen kuuluvien valtioiden ilmoitettujen laitosten suorittamat toimet.

4.2.1 Yleiset säännökset, jotka koskevat luokan 1 ja luokkien 3 – 9 aineiden kuljetukseen tarkoitettujen UN-säiliöiden käyttöä

- 4.2.1.1 Tässä kohdassa 4.2.1 ovat luokkien 1, 3, 4.1, 4.2, 4.3, 5.1, 5.2, 6.1, 6.2, 7, 8 ja 9 aineiden kuljetukseen tarkoitettujen UN-säiliöiden käyttöä koskevat yleiset säännökset. Näiden yleisten säännösten lisäksi UN-säiliöiden on täytettävä kohdan 6.7.2 mukaiset suunnittelua, rakennetta, tarkastusta ja testausta koskevat säännökset. Aineet on kuljetettava UN-säiliöissä luvun 3.2 taulukon A sarakkeen (10) ja kohdan 4.2.4.2.6 soveltamisehtojen (T1 – T23) mukaisesti sekä luvun 3.2 taulukon A sarakkeen (11) ja kohdan 4.2.5.3 jokaiselle aineelle säädettyjen erityismääräysten mukaisesti.
- 4.2.1.2 Kuljetuksen aikana UN-säiliöt on riittävästi suojattava pituus- ja poikittaissuuntaisten iskujen ja kaatumisen aiheuttamalta vaipan ja käyttölaitteiden vahingoittumiselta. Säiliötä ei tarvitse tällä tavalla suojata, jos vaippa ja käyttölaitteet on valmistettu kestäämään iskuja tai säiliön kaatumista. Kohdassa 6.7.2.17.5 on esimerkkejä tällaisista suojaustavoista.
- 4.2.1.3 Tietyt aineet ovat kemiallisesti epästabiileja. Niiden kuljetus on sallittu vain, jos tarvittavat toimenpiteet kuljetuksen aikana tapahtuvien vaarallisten hajoamis-, muodonmuutos- tai polymeroitumisreaktioiden estämiseksi on suoritettu. Tällöin on erityisesti varmistettava siitä, että säiliöt eivät sisällä näitä reaktioita edistäviä aineita.
- 4.2.1.4 Säiliön ulkopinnan, lukuun ottamatta aukkoja ja niiden sulkimia, tai lämpöeristyksen ulkopinnan lämpötila ei saa kuljetuksen aikana ylittää 70 °C. Tarvittaessa säiliön on oltava lämpöeristetty.
- 4.2.1.5 Tyhjien puhdistamattomien ja kaasujäämiä sisältävien UN-säiliöiden on täytettävä samat vaatimukset kuin, jos ne olisi täytetty sillä aineella, joiden kuljetukseen säiliötä on viimeksi käytetty.
- 4.2.1.6 Aineita, jotka voivat reagoida vaarallisesti toistensa kanssa (ks. määritelmä ”vaarallinen reaktio” kohdassa 1.2.1), ei saa kuljettaa samassa tai vierekkäisissä säiliöosastoissa.
- 4.2.1.7 VAK-tarkastuslaitoksen (luokan 7 osalta säteilyturvakeskuksen) sekä säiliön omistajan on säilytettävä jokaiselle hyväksytylle UN-säiliölle myönnetty rakennetyypin

hyväksymistodistus, koeselostus ja todistus, josta ilmenee käyttöönottotarkastuksen ja -testauksen tulokset. Tämä asiapaperi on oltava omistajalta saatavissa toimivaltaisen viranomaisen pyynnöstä.

- 4.2.1.8 Ellei kuljetettavan aineen nimeä (aineiden nimiä) ole kohdassa 6.7.2.20.2 tarkoitettussa metallikilvessä, on kohdan 6.7.2.18.1 mukaisen todistuksen kopio oltava lähettäjältä, vastaanottajalta tai näiden edustajalta viipymättä saatavissa toimivaltaisen viranomaisen pyynnöstä.

4.2.1.9 Täyttöaste

- 4.2.1.9.1 Ennen täyttöä lähettäjän/ säiliön täyttäjän on varmistettava, että kuljetukseen käytetään soveltuvaa UN-säiliötä ja ettei UN-säiliötä käytetä kuljettamaan aineita, jotka säiliön, säiliön tiivisteiden, käyttölaitteiden ja mahdollisten suojavuorausten materiaalin kanssa kosketukseen joutuessaan voivat reagoida vaarallisesti niiden kanssa muodostaen vaarallisia yhdisteitä tai heikentäen huomattavasti näitä materiaaleja. Lähettäjän/ säiliön täyttäjän on tarvittaessa kysyttävä neuvoa aineen yhteensopivuudesta UN-säiliön materiaalien kanssa aineen valmistajalta ja VAK-tarkastuslaitokselta tai luokan 7 osalta säteilyturvakeskuksesta.

- 4.2.1.9.1.1 UN-säiliöitä ei saa täyttää yli kohdissa 4.2.1.9.2 – 4.2.1.9.6 mainittujen täyttöasteiden. Kohtien 4.2.1.9.2, 4.2.1.9.3 tai 4.2.1.9.5.1 soveltaminen yksittäisille aineille on kohdan 4.2.5.2.6 tai 4.2.5.3 UN-säiliöiden soveltamishdoissa tai erityismääräyksissä ja luvun 3.2. taulukon A sarakkeessa (10) tai (11).

- 4.2.1.9.2 Tavanomaisessa käytössä enimmäistäyttöaste (%) määritetään seuraavalla kaavalla:

$$\text{Täyttöaste} = \frac{97}{1 + \alpha (t_r - t_f)}$$

- 4.2.1.9.3 Luokan 6.1 ja 8 nesteille, joiden pakkausryhmä on I tai II, ja nesteille, joiden absoluuttinen höyrynpaine 65 °C lämpötilassa on yli 175 kPa (1,75 bar), enimmäistäyttöaste (%) määritetään seuraavalla kaavalla:

$$\text{Täyttöaste} = \frac{95}{1 + \alpha (t_r - t_f)}$$

- 4.2.1.9.4 Näissä kaavoissa α on nesteen keskimääräinen tilavuuden laajenemiskerroin nesteen keskimääräisen täytönaikaisen lämpötilan (t_r) ja täytöksen keskimääräisen kuljetuksenaikaisen enimmäislämpötilan (t_f) välillä (molemmat °C-asteita). Kuljetettaessa nesteitä ympäristön olosuhteissa voidaan α määrittää seuraavalla kaavalla:

$$\alpha = \frac{d_{15} - d_{50}}{35 d_{50}},$$

missä d_{15} ja d_{50} ovat nesteen tiheydet lämpötiloissa 15 °C ja 50 °C.

- 4.2.1.9.4.1 Täytöksen keskimääräisenä enimmäislämpötilana (t_r) on käytettävä 50 °C lämpötilaa.

HUOM: Kansainvälisen ADR-sopimuksen mukaan toimivaltainen viranomainen voi tarvittaessa ilmasto-olosuhteiden perusteella sallia alemman tai vaatia korkeamman lämpötilan.

- 4.2.1.9.5 Kohtien 4.2.1.9.2 – 4.2.1.9.4.1 vaatimukset eivät koske UN-säiliöitä, joiden sisältämät aineet pidetään kuljetuksen aikana yli 50 °C lämpötilassa (esim. lämmityslaitteen avulla). Lämmityslaitteilla varustetuissa UN-säiliöissä on käytettävä lämmönsäätölaitteita, joilla varmistetaan, että enimmäistäyttöaste ei ylitä 95 % kuljetuksen aikana.

- 4.2.1.9.5.1 Enimmäistäyttöaste (%) kiinteille aineille, joita kuljetetaan sulamispistettä korkeamassa lämpötilassa, tai nesteille, joita kuljetetaan kohotetuissa lämpötiloissa, on määritettävä seuraavalla kaavalla:

$$\text{Täyttöaste} = 95 \frac{d_r}{d_f},$$

missä d_r on nesteen tiheys nesteen keskimääräisessä täytönaikaisessa lämpötilassa ja d_f on nesteen tiheys täytöksen keskimääräisessä kuljetuksen aikaisessa enimmäislämpötilassa.

- 4.2.1.9.6 UN-säiliötä ei saa antaa kuljetettavaksi:
- (a) jos täyttöaste on yli 20 % mutta alle 80 %, kun kuljetetaan nesteitä, joiden viskositeetti 20 °C lämpötilassa on alle 2 680 mm²/s, tai jos täyttöaste aineen kuljetuksenaikaisessa enimmäislämpötilassa on yli 20 % mutta alle 80 %, kun kuljetetaan lämmitettyjä aineita. Jos UN-säiliö on jaettu väli- tai loiskelevyillä enintään 7 500 litran suuruisiin osastoihin saa UN-säiliötä käyttää näiden aineiden kuljetukseen;
 - (b) jos tyhjän UN-säiliön ulkopinnassa tai käyttölaitteissa on kuljetettujen aineiden jäämiä;
 - (c) jos säiliö ei ole tiivis tai se on siten vaurioitunut, että sillä voi olla vaikutusta säiliön, sen nostolaitteiden tai kiinnityslaitteiden turvallisuuteen; tai
 - (d) jos käyttölaitteiden ei ole tarkastuksessa havaittu olevan hyvässä kunnossa.
- 4.2.1.9.7 Haarukkataskut täytetyssä UN-säiliössä on suljettava. Tämä säännös ei koske UN-säiliöitä, joilla ei kohdan 6.7.2.17.4 mukaan tarvitse olla haarukkataskuja sulkevia laitteita.

4.2.1.10 Lisämääräykset, jotka koskevat luokan 3 aineiden kuljetusta UN-säiliöissä

- 4.2.1.10.1 Kaikki palavien nesteiden kuljetukseen tarkoitetut UN-säiliöt on suljettava ja varustettava paineentasauslaitteilla kohtien 6.7.2.8. – 6.7.2.15 mukaisesti.

- 4.2.1.10.1.1 Vain maakuljetuksiin tarkoitetuissa UN-säiliöissä saa olla avoimet ilmanvaihtojärjestelmät, jos ne on luvun 4.3 mukaan sallittu.

4.2.1.11 Lisämääräykset, jotka koskevat luokan 4.1, 4.2 tai 4.3 aineiden (lukuun ottamatta luokan 4.1 itsereaktiivisia aineita) kuljetusta UN-säiliöissä

(Varattu)

HUOM: Luokan 4.1 itsereaktiiviset aineet, ks. kohta 4.2.1.13.1.

4.2.1.12 Lisämääräykset, jotka koskevat luokan 5.1 aineiden kuljetusta UN-säiliöissä

(Varattu)

4.2.1.13 Lisämääräykset, jotka koskevat luokan 5.2 aineiden ja luokan 4.1 itsereaktiivisten aineiden kuljetusta UN-säiliöissä

- 4.2.1.13.1 Jokaisen aineen on oltava testattu, ja koeselostus testauksesta on toimitettava VAK-tarkastuslaitokselle hyväksyntää varten. Näiden testien on sisällettävä kokeet, joilla:

- (a) osoitetaan kuljetuksen aikana tavallisesti kosketuksessa keskenään olevien materiaalien ja aineen yhteensopivuus;
- (b) saadaan tiedot paineentasaus- ja hätäpurkautumislaitteiden suunnittelua varten ottaen huomioon UN-säiliöiden rakenneominaisuudet.

Kaikki mahdolliset lisäehdot, jotka ovat tarpeen aineen turvalliseksi kuljettamiseksi, on oltava selvästi kuvattu selostuksessa.

HUOM: Kansainvälisen ADR-sopimuksen mukaan koeselostus on toimitettava alkuperämaan toimivaltaiselle viranomaiselle hyväksyntää varten ja ilmoitus tästä on

lähetettävä määräpaikkamaan toimivaltaiselle viranomaiselle. Ilmoituksen on sisällettävä tarvittavat kuljetustiedot sekä selostus koetuloksista.

- 4.2.1.13.2 Seuraavia säännöksiä sovelletaan UN-säiliöihin, jotka on tarkoitettu F-tyypin orgaanisille peroksidoille tai F-tyypin itsereaktiivisille aineille, joiden itsekihtyvä hajoamislämpötila (SADT) on vähintään 55 °C. Ristiriitatilanteissa nämä säännökset kumoavat kohdan 6.7.2 säännökset. Huomioon otettavia hätätilanteita ovat aineen itsekihtyvä hajoaminen ja kohdassa 4.2.1.13.8 kuvattu tulipalo.
- 4.2.1.13.3 VAK-tarkastuslaitos määrää UN-säiliöiden kuljetuksien lisäehdot orgaanisille peroksidoille tai itsereaktiivisille aineille, joiden itsekihtyvä hajoamislämpötila on alle 55 °C.
- HUOM:** Kansainvälisen ADR-sopimuksen mukaan kuljetuksien lisäehdot määrää alkuoperaatioon toimivaltainen ja ilmoitus niistä on lähetettävä määräpaikkamaan toimivaltaiselle viranomaiselle.
- 4.2.1.13.4 UN-säiliö on suunniteltava kestäämään vähintään 0,4 MPa:n (4 bar) koepaine.
- 4.2.1.13.5 UN-säiliöt on varustettava lämpötilatunnistimilla.
- 4.2.1.13.6 UN-säiliöt on varustettava paineentasaus- ja hätäpurkautumislaitteilla. Myös alipaineentasauslaitteita saa käyttää. Paineentasauslaitteiden on toimittava paineissa, jotka on säädetty sekä aineen ominaisuuksien että UN-säiliön rakenneominaisuuksien perusteella. Lämpösulakkeita ei saa olla säiliön rungossa.
- 4.2.1.13.7 Paineentasauslaitteiden on koostuttava jousikuormitetuista venttiileistä, jotka estävät 50 °C lämpötilassa vapautuvien hajoamistuotteiden ja höyryjen aiheuttaman merkittävän paineen nousun UN-säiliössä. Näiden venttiilien puhallustehon ja avautumispaineen on perustuttava kohdan 4.2.1.13.1 mukaisten testien tuloksiin. Avautumispaine ei kuitenkaan missään tapauksessa saa olla sellainen, että UN-säiliön kaatuessa venttiiliin (venttiilien) kautta voi päästä vuotamaan nestettä.
- 4.2.1.13.8 Hätäpurkautumislaitteet saavat olla joko jousikuormitettua tyyppiä tai murtolevytyyppiä tai ne voivat olla näiden yhdistelmiä. Ne on suunniteltava siten, että ne pystyvät poistamaan kaikki hajoamistuotteet ja höyryt, jotka kehittyvät vähintään yhden tunnin kestävä tulipalon aikana seuraavan kaavan mukaisesti laskettuna:

$$q = 70\,961 F A^{0,82},$$

missä:

q = lämpöabsorptio (W);

A = kostutettu pinta-ala (m²);

F = eristyskerroin;

F = 1, eristämättömille säiliöille; tai

$$F = \frac{U(923 - T)}{47\,032}, \text{ eristetyille säiliöille,}$$

missä:

U = K/L = eristeen lämmönsiirtokerroin [W m⁻² K⁻¹];

K = eristekerroksen lämmönjohtavuus [W m⁻¹ K⁻¹];

L = eristekerroksen paksuus [m];

T = aineen lämpötila hätäpurkautumislaitteen avautumis-olosuhteissa [K].

Hätäpurkautumislaitteen (-laitteiden) avautumispaineen on oltava korkeampi kuin kohdassa 4.2.1.13.7 on mainittu ja sen on perustuttava kohdan 4.2.1.13.1 mukaisten testien tuloksiin. Hätäpurkautumislaitteet on mitoitettava siten, että säiliön enimmäispaine ei milloinkaan ylitä säiliön koepainetta.

HUOM: Käsikirjan ”Manual of Tests and Criteria” (Kokeet ja kriteerit) liitteessä 5 on esimerkki hätäpurkautumislaitteiden koon mitoitusmenetelmästä.

- 4.2.1.13.9 Eristettyjen UN-säiliöiden hätäpurkautumislaitteen (-laitteiden) puhallusteho ja säädöt on määritettävä olettamalla, että eriste häviää 1 %:n pinta-alalta.
- 4.2.1.13.10 Alipaineentasausrakenteissa ja jousikuormitetuissa venttiileissä on oltava liekinpidättimet. Liekinpidättimen aiheuttama puhallustehon väheneminen on otettava huomioon.
- 4.2.1.13.11 Käyttölaitteet, kuten venttiilit ja ulkopuoliset putkistot, on sijoitettava siten, ettei ainejäämiä jää niihin UN-säiliön täytön jälkeen.
- 4.2.1.13.12 UN-säiliöt on joko eristettävä tai varustettava aurinkosuojuksella. Jos aineen SADT-arvo UN-säiliössä on enintään 55 °C tai jos UN-säiliö on valmistettu alumiinista, on säiliö kokonaan eristettävä. Ulkopinta on viimeisteltävä valkoiseksi maalaamalla tai käsittelemällä metallipinta kirkaaksi.
- 4.2.1.13.13 Täyttöaste ei saa ylittää 90 % 15 °C lämpötilassa.
- 4.2.1.13.14 Kohdan 6.7.2.20.2 mukaisen merkinnän on sisällettävä YK-numero, tekninen nimi ja aineen hyväksyty pitoisuus.
- 4.2.1.13.15 UN-säiliön soveltamishdossa T23 kohdassa 4.2.5.2.6 lueteltuja orgaanisia peroksiedeja ja itsereaktiivisia aineita saa kuljettaa UN-säiliöissä.
- 4.2.1.14 Lisämääräykset, jotka koskevat luokan 6.1 aineiden kuljetusta UN-säiliöissä**
(Varattu)
- 4.2.1.15 Lisämääräykset, jotka koskevat luokan 6.2 aineiden kuljetusta UN-säiliöissä**
(Varattu)
- 4.2.1.16 Lisämääräykset, jotka koskevat luokan 7 aineiden kuljetusta UN-säiliöissä**
- 4.2.1.16.1 Radioaktiivisten aineiden kuljetukseen käytettyjä UN-säiliöitä ei saa käyttää muiden aineiden kuljetukseen.
- 4.2.1.16.2 UN-säiliöiden täyttöaste ei saa ylittää 90 % tai muuta säteilyturvakeskuksen hyväksymää arvoa.
- 4.2.1.17 Lisämääräykset, jotka koskevat luokan 8 aineiden kuljetusta UN-säiliöissä**
- 4.2.1.17.1 Luokan 8 aineiden kuljetukseen käytettyjen UN-säiliöiden paineentasausrakenteet on tarkastettava vähintään vuoden välein.
- 4.2.1.18 Lisämääräykset, jotka koskevat luokan 9 aineiden kuljetusta UN-säiliöissä**
(Varattu)
- 4.2.1.19 Lisämääräykset, jotka koskevat sulamispistettään korkeamassa lämpötilassa kuljetettavien kiinteiden aineiden kuljetusta**
- 4.2.1.19.1 Kiinteitä aineita, jotka kuljetaan tai jätetään kuljetettavaksi sulamispistettään korkeamassa lämpötilassa ja joille ei ole luvun 3.2 taulukon A sarakkeessa (10) soveltamishdosta tai kun annetussa soveltamishdossa ei ole viittausta aineisiin, joita kuljetetaan sulamispistettään korkeamassa lämpötilassa, saa kuljettaa UN-säiliöissä edellyttäen, että kiinteä aine on luokiteltu luokkaan 4.1, 4.2, 4.3, 5.1, 6.1, 8 tai 9 ja aineella ei ole muuta kuin luokan 6.1 tai 8 lisävaaraa ja aineen pakkausryhmä on II tai III.
- 4.2.1.19.2 Ellei luvun 3.2 taulukossa A toisin edellytetä, UN-säiliöiden, joita käytetään näiden sulamispistettään korkeamassa lämpötilassa olevien kiinteiden aineiden kuljetukseen, on täytettävä pakkausryhmän III kiinteille aineille tarkoitetut soveltamishdon T4 säännökset tai pakkausryhmän II kiinteille aineille tarkoitetut soveltamishdon T7

säännökset. Kohdan 4.2.5.2.5 mukaisesti UN-säiliöksi saa myös valita UN-säiliön, jolla on sama tai korkeampi turvallisuustaso. Enimmäistäyttöaste (%) on määritettävä kohdan 4.2.1.9.5 (TP3) mukaisesti.

4.2.2 Yleiset säännökset, jotka koskevat nesteytettyjen kaasujen kuljetukseen tarkoitettujen UN-säiliöiden käyttöä

4.2.2.1 Tässä kohdassa 4.2.2 ovat nesteytettyjen kaasujen kuljetukseen tarkoitettujen UN-säiliöiden käyttöä koskevat yleiset säännökset.

4.2.2.2 UN-säiliöiden on täytettävä kohdan 6.7.3 suunnittelua, rakennetta, tarkastusta ja testausta koskevat vaatimukset. Nesteytettyjä kaasuja on kuljetettava UN-säiliöissä kohdan 4.2.5.2.6 soveltamisedon T50 mukaisesti ja kohdassa 4.2.5.3 kuvattujen luvun 3.2 taulukon A sarakkeessa (11) tietyille nesteytetyille kaasuille säädettyjen erityismääräysten mukaisesti.

4.2.2.3 Kuljetuksen aikana UN-säiliöt on riittävästi suojattava pituus- ja poikittaissuuntaisten iskujen ja kaatumisen aiheuttamalta vaipan ja käyttölaitteiden vahingoittumiselta. Säiliötä ei tarvitse tällä tavalla suojata, jos vaippa ja käyttölaitteet on valmistettu kestämaan iskuja tai kaatumista. Kohdassa 6.7.3.13.5 on esimerkkejä tällaisista suojaustavoista.

4.2.2.4 Tietyt nesteytettyt kaasut ovat kemiallisesti epästabiileja. Niiden kuljetus on sallittu vain, jos tarvittavat toimenpiteet kuljetuksen aikana tapahtuvien vaarallisten hajoamis-, muodonmuutos- tai polymeroitumisreaktioiden estämiseksi on suoritettu. Tällöin on erityisesti varmistettava siitä, että UN-säiliöt eivät sisällä näitä reaktioita edistäviä nesteytettyjä kaasuja.

4.2.2.5 Ellei kuljetettavan kaasun nimi (kaasujen nimet) ole kohdassa 6.7.3.16.2 tarkoitetussa metallikilvessä, on kohdan 6.7.3.14.1 mukaisen todistuksen kopio oltava lähettäjältä, vastaanottajalta tai näiden edustajalta viipymättä saatavissa toimivaltaisen viranomaisen pyynnöstä.

4.2.2.6 Tyhjen puhdistamattomien ja kaasujäämiä sisältävien UN-säiliöiden on täytettävä samat vaatimukset kuin, jos ne olisi täytetty sillä nesteytetyllä kaasulla, jonka kuljetukseen säiliötä on viimeksi käytetty.

4.2.2.7 Täyttö

4.2.2.7.1 Ennen täyttöä on varmistettava tarkistamalla, että UN-säiliö on hyväksytty kuljetettavalle nesteytetylle kaasulle ja ettei UN-säiliötä käytetä kuljettamaan nesteytettyjä kaasuja, jotka säiliön, säiliön tiivisteiden, käyttölaitteiden ja mahdollisten suojavauorausten materiaalin kanssa kosketukseen joutuessaan voivat reagoida vaarallisesti niiden kanssa muodostaen vaarallisia yhdisteitä tai heikentäen huomattavasti näitä materiaaleja. Täytön aikana nesteytettyjen kaasujen lämpötila on oltava suunnittelulämpötila-alueen rajojen sisällä.

4.2.2.7.2 Nesteytetyn kaasun enimmäismassa säiliön litratilavuutta kohden (kg/l) ei saa ylittää nesteytetyn kaasun tiheyttä 50 °C lämpötilassa kerrottuna luvulla 0,95. Lisäksi 60 °C lämpötilassa neste ei saa täyttää kokonaan säiliön tilavuutta.

4.2.2.7.3 UN-säiliöitä ei saa täyttää yli säiliön suurimman sallitun bruttomassan eikä yli jokaiselle kuljetettavalle kaasulle määritetyn suurimman sallitun täytöksen massan.

4.2.2.8 UN-säiliötä ei saa antaa kuljetettavaksi:

- (a) jos säiliön täyttöaste on sellainen, että sisällön loiskuminen voi aiheuttaa liian suuria hydraulisia voimia;
- (b) jos se ei ole tiivis;

- (c) jos säiliö on siten vaurioitunut, että sillä voi olla vaikutusta säiliön, sen nostolaitteiden tai kiinnityslaitteiden turvallisuuteen; tai
- (d) jos käyttölaitteiden ei ole tarkastuksessa havaittu olevan hyvässä kunnossa.
- 4.2.2.9 Haarukkataskut täytetyssä UN-säiliössä on suljettava. Tämä säännös ei koske UN-säiliöitä, joilla ei kohdan 6.7.3.13.4 mukaan tarvitse olla haarukkataskuja sulkevia laitteita.
- 4.2.3 Yleiset säännökset, jotka koskevat jäähdytettyjen nesteytettyjen kaasujen kuljetukseen tarkoitettujen UN-säiliöiden käyttöä**
- 4.2.3.1 Tässä kohdassa 4.2.3 ovat jäähdytettyjen nesteytettyjen kaasujen kuljetukseen tarkoitettujen UN-säiliöiden käyttöä koskevat yleiset säännökset.
- 4.2.3.2 UN-säiliöiden on täytettävä kohdan 6.7.4 suunnittelua, rakennetta, tarkastusta ja testausta koskevat vaatimukset. Jäähdytettyjä nesteytettyjä kaasuja on kuljetettava UN-säiliöissä kohdan 4.2.5.2.6 soveltamisedon T75 mukaisesti ja luvun 3.2 taulukon A sarakkeen (11) ja kohdan 4.2.5.3 jokaiselle aineelle säädettyjen erityismääräysten mukaisesti.
- 4.2.3.3 Kuljetuksen aikana UN-säiliöt on riittävästi suojattava pituus- ja poikittaissuuntaisten iskujen ja kaatumisen aiheuttamalta vaipan ja käyttölaitteiden vahingoittumiselta. Säiliötä ei tarvitse tällä tavalla suojata, jos vaippa ja käyttölaitteet on valmistettu kestämaan iskuja tai kaatumista. Kohdassa 6.7.4.12.5 on esimerkkejä tällaisista suojaustavoista.
- 4.2.3.4 Ellei kuljetettavan kaasun nimi (kaasujen nimet) ole kohdassa 6.7.4.15.2 tarkoitetussa metallikilvessä, on kohdan 6.7.4.13.1 mukaisen todistuksen kopio oltava lähettäjältä, vastaanottajalta tai näiden edustajalta viipymättä saatavissa toimivaltaisen viranomaisen pyynnöstä.
- 4.2.3.5 Tyhjiä puhdistamattomien ja kaasujäämiä sisältävien UN-säiliöiden on täytettävä samat vaatimukset kuin, jos ne olisi täytetty sillä jäähdytettyllä nesteytettyllä kaasulla, jonka kuljetukseen säiliötä on viimeksi käytetty.
- 4.2.3.6 Täyttö**
- 4.2.3.6.1 Ennen täyttöä on varmistettava tarkistamalla, että UN-säiliö on hyväksytty kuljetettavalle jäähdytetylle nesteytetylle kaasulle ja ettei UN-säiliötä käytetä kuljettamaan jäähdytettyjä nesteytettyjä kaasuja, jotka säiliön, säiliön tiivisteiden, käyttölaitteiden ja mahdollisten suojavaurausten materiaalin kanssa kosketukseen joutuessaan voivat reagoida vaarallisesti niiden kanssa muodostaen vaarallisia yhdisteitä tai heikentäen huomattavasti näitä materiaaleja. Täytön aikana jäähdytettyjen nesteytettyjen kaasujen lämpötila on oltava suunnittelulämpötila-alueen rajojen sisällä.
- 4.2.3.6.2 Aiotun kuljetusmatkan viipymäaika, mahdolliset viivästymiset mukaan lukien, on otettava huomioon määritettäessä alkutäyttöasteita. Säiliön alkutäyttöasteen on, ellei kohdissa 4.2.3.6.3 ja 4.2.3.6.4 toisin edellytetä, oltava sellainen, että jos sisällön, heliumia lukuun ottamatta, lämpötila nostettaisiin lämpötilaan, jossa höyrynpaine on yhtäsuuri kuin suurin sallittu käyttöpaine (MAWP, Maximum Allowable Working Pressure), niin nesteosan tilavuus ei ylitä 98 %.
- 4.2.3.6.3 Heliumin kuljetukseen tarkoitettujen säiliöiden voidaan täyttää paineentasauslaitteen sisäänottoon saakka, mutta ei sen yli.
- 4.2.3.6.4 Ilmoitettu laitos voi hyväksyä suuremman alkutäyttöasteen, jos aiotun kuljetuksen kuljetusaika on huomattavasti lyhyempi kuin viipymäaika.

4.2.3.7 Todellinen viipymäaika

4.2.3.7.1 Todellinen viipymäaika on laskettava jokaiselle kuljetusmatkalle ilmoitetun laitoksen tunnustaman menetelmän mukaisesti ja ottaen huomioon:

- (a) kuljetettavan jäädytetyn nesteytetyn kaasun referenssiviipymäaika (kuten kohdan 6.7.4.15.1 mukaisessa kilvessä on ilmoitettu) (ks. kohta 6.7.4.2.8.1);
- (b) todellinen täyttötiheys;
- (c) todellinen täyttöpaine;
- (d) alin paine, joka on paineenrajoituslaitteeseen (-laitteisiin) asetettu.

4.2.3.7.2 Todellinen viipymäaika on merkittävä joko UN-säiliöön tai siihen lujasti kiinnitettyyn kohdan 6.7.4.15.2 mukaiseen metallikilpeen.

4.2.3.8 UN-säiliötä ei saa antaa kuljetettavaksi:

- (a) jos säiliön täyttöaste on sellainen, että sisällön loiskuminen voi aiheuttaa liian suuria hydraulisia voimia;
- (b) jos se ei ole tiivis;
- (c) jos säiliö on siten vaurioitunut, että sillä voi olla vaikutusta säiliön, sen nostolaitteiden tai kiinnityslaitteiden turvallisuuteen;
- (d) jos käyttölaitteiden ei ole tarkastuksessa havaittu olevan hyvässä kunnossa;
- (e) jos kuljetettavan jäädytetyn nesteytetyn kaasun todellista viipymäaikaa ei ole määritetty kohdan 4.2.3.7 mukaisesti ja UN-säiliössä ei ole kohdan 6.7.4.15.2 mukaisia merkintöjä; tai
- (f) jos kuljetuksen kestoaika ylittää todellisen viipymäajan ottaen huomioon myös mahdolliset viivästymiset.

4.2.3.9 Haarukkataskut täytetyssä UN-säiliössä on suljettava. Tämä säännös ei koske UN-säiliöitä, joilla ei kohdan 6.7.4.12.4 mukaan tarvitse olla haarukkataskuja sulkevia laitteita.

4.2.4 Yleiset säännökset, jotka koskevat UN-MEG-konttien käyttöä

4.2.4.1 Tässä kohdassa 4.2.4 ovat muiden kuin jäädytettyjen kaasujen kuljetukseen tarkoitettujen kohdassa 6.7.5 mainittujen MEG-konttien käyttöä koskevat yleiset säännökset.

4.2.4.2 MEG-konttien on täytettävä kohdan 6.7.5 suunnittelua, rakennetta, tarkastusta ja testausta koskevat vaatimukset. MEG-kontin säiliöstön elementit on määräaikaistarkastettava kohdan 4.1.4.1 pakkaustavan P200 ja kohdan 6.2.1.6 säädösten mukaisesti.

4.2.4.3 Kuljetuksen aikana MEG-kontit on suojattava pituus- ja poikittaissuuntaisten iskujen ja kaatumisen aiheuttamalta MEG-kontin säiliöstön elementtien ja käyttölaitteiden vahingoittumiselta. MEG-konttia ei tarvitse tällä tavalla suojata, jos MEG-kontin säiliöstön elementit ja käyttölaitteet on valmistettu kestämaan iskuja tai kaatumista. Kohdassa 6.7.5.10.4 on esimerkkejä tällaisista suojaustavoista.

4.2.4.4 MEG-konttien määräaikaistarkastusta koskevat vaatimukset ovat kohdassa 6.7.5.12. MEG-konttia tai sen säiliöstön elementtejä ei saa täyttää, jos vaadittua määräaikaistarkastusta ei ole suoritettu. MEG-konttia saa kuitenkin kuljettaa tämän päivämäärän jälkeen määräaikaistarkastukseen.

4.2.4.5 Täyttö

4.2.4.5.1 Ennen täyttöä on varmistettava tarkistamalla, että MEG-kontti on hyväksytty kuljetettavalle kaasulle ja että näiden säännösten vaatimukset täyttyvät.

4.2.4.5.2 MEG-kontin säiliöstön elementtien täyttämisenä on noudatettava kohdan 4.1.4.1 pakkaustavassa P200 annettuja käyttöpaineita, täyttöasteita ja täyttöä koskevia

säännöksiä kullekin täytettävälle kaasulle. MEG-kontin tai sen säiliöstön elementtiryhmän täyttöpaine ei saa ylittää mille tahansa elementille määrättyä alinta käyttöpainetta.

- 4.2.4.5.3 MEG-konttia ei saa täyttää yli sen suurimman sallitun bruttomassan.
- 4.2.4.5.4 Elementikohtaiset sulkuventtiilit on suljettava täytön jälkeen, ja niiden on pysyttävä suljettuina kuljetuksen ajan. Myrkyllisiä kaasuja (kaasuryhmät T, TF, TC, TO, TFC ja TOC) saa kuljettaa vain MEG-kontissa, jonka säiliöstön jokainen elementti on varustettu sulkuventtiilillä.
- 4.2.4.5.5 Täyttöaukot on suljettava hatuilla tai tulpilla. Täyttäjän on täytön jälkeen varmistettava suljinten ja varusteiden tiiveys.
- 4.2.4.5.6 MEG-konttia ei saa antaa täytettäväksi:
- jos MEG-kontti on siten vaurioitunut, että sillä voi olla vaikutusta paineastioiden, niiden rakenteellisten varusteiden tai käyttölaitteiden turvallisuuteen;
 - jos paineastioiden, niiden rakenteellisten varusteiden tai käyttölaitteiden ei ole tarkastuksessa havaittu olevan hyvässä kunnossa; ja
 - jos vaaditut hyväksyntää, määräaikaistarkastusta ja täyttöä koskevat merkinnät eivät ole näkyvissä.
- 4.2.4.6 Täytettyä MEG-konttia ei saa antaa kuljetettavaksi:
- jos se ei ole tiivis;
 - jos MEG-kontti on siten vaurioitunut, että sillä voi olla vaikutusta paineastioiden, niiden rakenteellisten varusteiden tai käyttölaitteiden turvallisuuteen;
 - jos paineastioiden, niiden rakenteellisten varusteiden tai käyttölaitteiden ei ole tarkastuksessa havaittu olevan hyvässä kunnossa; ja
 - jos vaaditut hyväksyntää, määräaikaistarkastusta ja täyttöä koskevat merkinnät eivät ole näkyvissä.
- 4.2.4.7 Tyhjien puhdistamattomien MEG-konttien on täytettävä samat vaatimukset kuin, jos ne olisi täytetty sillä aineella, jonka kuljetukseen MEG-konttia on viimeksi käytetty.

4.2.5 UN-säiliöiden soveltamishdot ja erityismääräykset

4.2.5.1 Yleistä

- 4.2.5.1.1 Tämä kohta 4.2.5 sisältää UN-säiliöissä kuljetettaviksi hyväksytyille vaarallisille aineille sovellettavat UN-säiliöiden soveltamishdot ja erityismääräykset. UN-säiliöiden soveltamishdot on merkitty aakkosnumeerisella koodilla (esim. T1). Luvun 3.2 taulukon A sarakkeessa (10) on jokaiselle UN-säiliöissä kuljetettavaksi sallitulle aineelle sovellettava soveltamishdot. Jos vaarallisen aineen nimikkeelle ei sarakkeessa (10) ole UN-säiliön soveltamishdot, tämän aineen kuljettaminen UN-säiliössä on kielletty, ellei luokan 7 osalta säteilyturvakeskus tai muiden luokkien osalta turvatekniikan keskus ole antanut kuljetukselle hyväksyntää kohdan 6.7.1.3 mukaisesti. UN-säiliöiden erityismääräykset on annettu kullekin vaaralliselle aineelle luvun 3.2 taulukon A sarakkeessa (11). UN-säiliöiden erityismääräykset on merkitty aakkosnumeerisella koodilla (esim. TP1). Luettelo UN-säiliöiden erityismääräyksistä on kohdassa 4.2.5.3.

HUOM: MEG-konteissa kuljetettavaksi sallitut kaasut on merkitty kirjaimella "(M)" luvun 3.2 taulukon A sarakkeessa (10).

4.2.5.2 UN-säiliöiden soveltamishdot

- 4.2.5.2.1 UN-säiliöiden soveltamishdot sovelletaan luokkien 1 – 9 vaarallisille aineille. Nämä soveltamishdot antavat tiedot tietylle aineelle sovellettavista UN-säiliöitä koskevista säännöksistä. Näitä säännöksiä on noudatettava tämän luvun ja luvun 6.7 yleisten säännösten lisäksi.

- 4.2.5.2.2 Luokan 1 ja luokkien 3–9 aineille UN-säiliöiden soveltamishdoissa on säiliön vähimmäiskoepaine, vaipan vähimmäispaksuus (vertailuteräkselle) sekä vaatimukset pohja-aukoille ja paineentasauslaitteelle. Soveltamishdossa T23 on lueteltu UN-säiliöissä kuljetettaviksi sallitut luokan 4.1 itsereaktiiviset aineet ja luokan 5.2 orgaaniset peroksidit valvonta- ja hälytyslämpötiloineen.
- 4.2.5.2.3 Nesteytetyille kaasuille sovelletaan UN-säiliön soveltamishdossa T50. Soveltamishdossa T50 on jokaiselle UN-säiliöissä kuljetettavaksi sallitulle nesteytetyille kaasulle suurin sallittu käyttöpaine sekä vaatimukset nestepinnan alapuolisille aukoille, paineentasauslaitteille ja enimmäistäytölle.
- 4.2.5.2.4 Jäähdytetyille nesteytetyille kaasuille sovelletaan UN-säiliön soveltamishdossa T75.
- 4.2.5.2.5 *Soveltuvan UN-säiliön soveltamishdon määrittäminen*

Jos tietylle vaarallisen aineen nimikkeelle on luvun 3.2 taulukon A sarakkeessa (10) annettu UN-säiliön soveltamishdossa, saa tämän aineen kuljetuksessa käyttää myös muita UN-säiliötä, joilla on korkeampi vähimmäiskoepaine, suurempi säiliön seinämän paksuus sekä tiukemmat vaatimukset pohja-aukole ja paineentasauslaitteille. Seuraavaa periaatetta käytetään määrittämään sopiva UN-säiliö kunkin aineen kuljetukseen:

UN-säiliön soveltamishdossa	Muut sallitut UN-säiliöiden soveltamishdot
T1	T2, T3, T4, T5, T6, T7, T8, T9, T10, T11, T12, T13, T14, T15, T16, T17, T18, T19, T20, T21, T22
T2	T4, T5, T7, T8, T9, T10, T11, T12, T13, T14, T15, T16, T17, T18, T19, T20, T21, T22
T3	T4, T5, T6, T7, T8, T9, T10, T11, T12, T13, T14, T15, T16, T17, T18, T19, T20, T21, T22
T4	T5, T7, T8, T9, T10, T11, T12, T13, T14, T15, T16, T17, T18, T19, T20, T21, T22
T5	T10, T14, T19, T20, T22
T6	T7, T8, T9, T10, T11, T12, T13, T14, T15, T16, T17, T18, T19, T20, T21, T22
T7	T8, T9, T10, T11, T12, T13, T14, T15, T16, T17, T18, T19, T20, T21, T22
T8	T9, T10, T13, T14, T19, T20, T21, T22
T9	T10, T13, T14, T19, T20, T21, T22
T10	T14, T19, T20, T22
T11	T12, T13, T14, T15, T16, T17, T18, T19, T20, T21, T22
T12	T14, T16, T18, T19, T20, T22
T13	T14, T19, T20, T21, T22
T14	T19, T20, T22
T15	T16, T17, T18, T19, T20, T21, T22
T16	T18, T19, T20, T22
T17	T18, T19, T20, T21, T22
T18	T19, T20, T22
T19	T20, T22
T20	T22
T21	T22
T22	-
T23	-

4.2.5.2.6 UN-säiliöiden soveltamisehdot

Soveltamisehdot määrittelevät tietyn aineen kuljettamiseen tarkoitetun UN-säiliön vaatimukset. Soveltamisehdot T1-T22 määrittelevät käytettävän vähimmäiskoepaineen, seinämän vähimmäispaksuuden (mm:nä vertailuteräkselle) sekä vaatimukset paineentasauslaitteille ja pohja-aukoille.

T1 - T22		UN-SÄILIÖIDEN SOVELTAMISEHDOT			T1 -T22
Näitä UN-säiliöiden soveltamisehtoja sovelletaan luokkien 3 – 9 nestemäisille ja kiinteille aineille. Kohdan 4.2.1 yleisiä säännöksiä ja kohdan 6.7.2 säännöksiä on noudatettava.					
UN-säiliön soveltamisehto	Vähimmäiskoepaine (bar)	Säiliön seinämän vähimmäispaksuus (mm:nä vertailuteräkselle) (ks. kohta 6.7.2.4)	Vaatimukset paineentasauslaitteille ^a (ks. kohta 6.7.2.8)	Vaatimukset pohja-aukolle (ks. kohta 6.7.2.6)	
T1	1,5	Ks. kohta 6.7.2.4.2	Tavanomainen	Ks. kohta 6.7.2.6.2	
T2	1,5	Ks. kohta 6.7.2.4.2	Tavanomainen	Ks. kohta 6.7.2.6.3	
T3	2,65	Ks. kohta 6.7.2.4.2	Tavanomainen	Ks. kohta 6.7.2.6.2	
T4	2,65	Ks. kohta 6.7.2.4.2	Tavanomainen	Ks. kohta 6.7.2.6.3	
T5	2,65	Ks. kohta 6.7.2.4.2	Ks. kohta 6.7.2.8.3	Kielletty	
T6	4	Ks. kohta 6.7.2.4.2	Tavanomainen	Ks. kohta 6.7.2.6.2	
T7	4	Ks. kohta 6.7.2.4.2	Tavanomainen	Ks. kohta 6.7.2.6.3	
T8	4	Ks. kohta 6.7.2.4.2	Tavanomainen	Kielletty	
T9	4	6mm	Tavanomainen	Kielletty	
T10	4	6mm	Ks. kohta 6.7.2.8.3	Kielletty	
T11	6	Ks. kohta 6.7.2.4.2	Tavanomainen	Ks. kohta 6.7.2.6.3	
T12	6	Ks. kohta 6.7.2.4.2	Ks. kohta 6.7.2.8.3	Ks. kohta 6.7.2.6.3	
T13	6	6mm	Tavanomainen	Kielletty	
T14	6	6mm	Ks. kohta 6.7.2.8.3	Kielletty	
T15	10	Ks. kohta 6.7.2.4.2	Tavanomainen	Ks. kohta 6.7.2.6.3	
T16	10	Ks. kohta 6.7.2.4.2	Ks. kohta 6.7.2.8.3	Ks. kohta 6.7.2.6.3	
T17	10	6mm	Tavanomainen	Ks. kohta 6.7.2.6.3	
T18	10	6mm	Ks. kohta 6.7.2.8.3	Ks. kohta 6.7.2.6.3	
T19	10	6mm	Ks. kohta 6.7.2.8.3	Kielletty	
T20	10	8mm	Ks. kohta 6.7.2.8.3	Kielletty	
T21	10	10mm	Tavanomainen	Kielletty	
T22	10	10mm	Ks. kohta 6.7.2.8.3	Kielletty	

^a Kun tässä sarakkeessa on sana ”Tavanomainen”, sovelletaan kaikkia kohdan 6.7.2.8 säännöksiä lukuun ottamatta kohtaa 6.7.2.8.3.

T23		UN-SÄILIÖN SOVELTAMISEHTO					T23	
Tätä UN-säiliön soveltamiseksi sovelletaan luokan 4.1 itsereaktiivisille aineille ja luokan 5.2 orgaanisille peroksidoille. Kohdan 4.2.1 yleisiä säännöksiä ja kohdan 6.7.2 säännöksiä on noudatettava. Myös kohdan 4.2.1.13 luokan 4.1 itsereaktiivisia aineita ja luokan 5.2 orgaanisia peroksidoita koskevia soveltuvia lisämääräyksiä on noudatettava.								
YK-nro	Aine	Vähimmäiskoe-paine (bar)	Säiliön seinämän vähimmäispaksuus (mm:nä vertailuteräksessä)	Vaatimukset pohja-aukolle	Vaatimukset paineentasaus-laitteille	Täyttöaste	Valvontalämpötila	Hälytyslämpötila
3109	ORGAANINEN PEROKSIDI, TYYPPI F, NESTEMÄINEN tert-butyylhydroperoksidi ^a , enintään 72 % vedessä kumyylihydroperoksidi, enintään 90 % tyyppin A laimentimessa di-tert-butyyliperoksidi, enintään 32 % tyyppin A laimentimessa isopropyylikumyylihydroperoksidi, enintään 72 % tyyppin A laimentimessa p-mentyylhydroperoksidi, enintään 72 % tyyppin A laimentimessa pinanyylihydroperoksidi, enintään 56 % tyyppin A laimentimessa	4	Ks. kohta 6.7.2.4.2	Ks. kohta 6.7.2.6.3	Ks. kohta 6.7.2.8.2 4.2.1.13.6 4.2.1.13.7 4.2.1.13.8	Ks. kohta 4.2.1.13.13		
3110	ORGAANINEN PEROKSIDI, TYYPPI F, KIINTEÄ dikumyyliperoksidi ^b	4	Ks. kohta 6.7.2.4.2	Ks. kohta 6.7.2.6.3	Ks. kohta 6.7.2.8.2 4.2.1.13.6 4.2.1.13.7 4.2.1.13.8	Ks. kohta 4.2.1.13.13		
3119	ORGAANINEN PEROKSIDI, TYYPPI F, NESTEMÄINEN, LÄMPÖTILAVALVOTTU tert-Amyyli-peroksineodekanoaatti, enintään 47 % tyyppin A laimentimessa tert-butyyliperoksiasetaatti, enintään 32 % tyyppin B laimentimessa tert-butyyliperoksi-2-etyyliheksanoaatti, enintään 32 % tyyppin B laimentimessa	4	Ks. kohta 6.7.2.4.2	Ks. kohta 6.7.2.6.3	Ks. kohta 6.7.2.8.2 4.2.1.13.6 4.2.1.13.7 4.2.1.13.8	Ks. kohta 4.2.1.13.13	^c -10 °C +30 °C +15 °C	^c -5 °C +35 °C +20 °C

T23 (jatkuu)		UN-SÄILIÖN SOVELTAMISEHTO					T23	
YK-nro	Aine	Vähimmäiskoe-paine (bar)	Säiliön seinämän vähimmäispaksuus (mm:nä vertailuteräksessä)	Vaatimukset pohja-aukolle	Vaatimukset paineentasaus-laitteille	Täyttöaste	Valvontalämpötila	Hälytyslämpötila
	tert-butyyliperoksidivalaatti, enintään 27% tyypin B laimentimessa						+5 °C	+10 °C
	tert-butyyliperoksi-3,5,5-trimetyyli-heksanoaatti, enintään 32 % tyypin B laimentimessa						+35 °C	+40 °C
	di-(3,5,5-trimetyyli-heksanoyyli)-peroksidi, enintään 38 % tyypin A tai B laimentimessa						0 °C	+5 °C
	peroksietikkahappo, tislattu tyyppi F, stabiloitu ^d						+30 °C	+35 °C
3120	ORGAANINEN PEROKSIDI, TYYPPI F, KIIINTEÄ, LÄMPÖTILA-VALVOTTU	4	Ks. kohta 6.7.2.4.2	Ks. kohta 6.7.2.6.3	Ks. kohta 6.7.2.8.2 4.2.1.13.6 4.2.1.13.7 4.2.1.13.8	Ks. kohta 4.2.1.13.13	c	c
3229	ITSEREAKTIIVINEN AINE, TYYPPI F, NESTEMÄINEN	4	Ks. kohta 6.7.2.4.2	Ks. kohta 6.7.2.6.3	Ks. kohta 6.7.2.8.2 4.2.1.13.6 4.2.1.13.7 4.2.1.13.8	Ks. kohta 4.2.1.13.13		
3230	ITSEREAKTIIVINEN AINE, TYYPPI F, KIIINTEÄ	4	Ks. kohta 6.7.2.4.2	Ks. kohta 6.7.2.6.3	Ks. kohta 6.7.2.8.2 4.2.1.13.6 4.2.1.13.7 4.2.1.13.8	Ks. kohta 4.2.1.13.13		
3239	ITSEREAKTIIVINEN AINE, TYYPPI F, NESTEMÄINEN, LÄMPÖTILAVALVOTTU	4	Ks. kohta 6.7.2.4.2	Ks. kohta 6.7.2.6.3	Ks. kohta 6.7.2.8.2 4.2.1.13.6 4.2.1.13.7 4.2.1.13.8	Ks. kohta 4.2.1.13.13	c	c
3240	ITSEREAKTIIVINEN AINE, TYYPPI F, KIIINTEÄ, LÄMPÖTILA-VALVOTTU	4	Ks. kohta 6.7.2.4.2	Ks. kohta 6.7.2.6.3	Ks. kohta 6.7.2.8.2 4.2.1.13.6 4.2.1.13.7 4.2.1.13.8	Ks. kohta 4.2.1.13.13	c	c

^a Edellyttäen, että on suoritettu toimenpiteet, joilla saavutetaan sama turvallisuus kuin seoksella, joka sisältää 65 % tert-butyylhydroperoksidiä ja 35 % vettä.

^b Enimmäismäärä säiliötä kohti 2 000 kg.

^c Kuten VAK-tarkastuslaitos on hyväksynyt.

^d Tislattu peroksietikkahappo, jonka pitoisuus on enintään 41 % vedessä ja aktiivisen hapen kokonaismäärä (peroksietikkahappo + H₂O₂) ≤ 9,5 % ja joka täyttää käsikirjan "Manual of Tests and Criteria" (Kokeet ja kriteerit) kohdan 20.4.3 (f) kriteerit.

T50		UN-SÄILIÖN SOVELTAMISEHTO			T50	
Tätä UN-säiliön soveltamisehtoa sovelletaan nesteytetyille kaasuille. Kohdan 4.2.2 yleisiä säännöksiä ja kohdan 6.7.3 säännöksiä on noudatettava.						
YK-nro	Nesteytetty kaasu	Suurin sallittu käyttöpaine (bar) (MAWP) Pieni; Eristämätön; Varustettu aurinkosuojuksella; Eristetty^a	Aukot nestepinnan alapuolella	Vaatimukset paineentasauslaitteille^b (ks. kohta 6.7.3.7)	Enimmäistäyttö (kg/l)	
1005	AMMONIAKKI, VEDETÖN	29,0 25,7 22,0 19,7	Sallittu	Ks. kohta 6.7.3.7.3	0,53	
1009	BROMITRIFLUORIMETAANI (KYLMÄAINEKAASU R 13B1)	38,0 34,0 30,0 27,5	Sallittu	Tavanomainen	1,13	
1010	BUTADIEENIEN JA HIILIVEDYN SEOS, STABILOITU	Ks. MAWP:n määritelmä kohdassa 6.7.3.1	Sallittu	Tavanomainen	Ks. kohta 4.2.2.7	
1010	BUTADIEENIT, STABILOIDUT	7,5 7,0 7,0 7,0	Sallittu	Tavanomainen	0,55	
1011	BUTAANI	7,0 7,0 7,0 7,0	Sallittu	Tavanomainen	0,51	
1012	BUTEENI (BUTYLEENI)	8,0 7,0 7,0 7,0	Sallittu	Tavanomainen	0,53	
1017	KLOORI	19,0 17,0 15,0 13,5	Kielletty	Ks. kohta 6.7.3.7.3	1,25	
1018	KLOORIDIFLUORIMETAANI (KYLMÄAINEKAASU R 22)	26,0 24,0 21,0 19,0	Sallittu	Tavanomainen	1,03	
1020	KLOORIPENTAFLUORIETAANI (KYLMÄAINEKAASU R 115)	23,0 20,0 18,0 16,0	Sallittu	Tavanomainen	1,06	
1021	1-KLOORI-1,2,2,2-TETRAFLUORIETAANI (KYLMÄAINEKAASU R 124)	10,3 9,8 7,9 7,0	Sallittu	Tavanomainen	1,20	
1027	SYKLOPROPAANI	18,0 16,0 14,5 13,0	Sallittu	Tavanomainen	0,53	

T50 (jatkuu)		UN-SÄILIÖN SOVELTAMISEHTO			T50
YK-nro	Nesteytetty kaasu	Suurin sallittu käyttöpaine (bar) (MAWP) Pieni; Eristämätön; Varustettu aurinkosuojuksella; Eristetty ^a	Aukot nestepinnan alapuolella	Vaatimukset paineentasauslaitteille ^b (ks. kohta 6.7.3.7)	Enimmäistäyttö (kg/l)
1028	DIKLOORIDIFLUORIMETAANI (KYLMÄAINEKAASU R 12)	16,0 15,0 13,0 11,5	Sallittu	Tavanomainen	1,15
1029	DIKLOORIMONOFLUORIMETAANI (KYLMÄAINEKAASU R 21)	7,0 7,0 7,0 7,0	Sallittu	Tavanomainen	1,23
1030	1,1-DIFLUORIETAANI (KYLMÄAINEKAASU R 152a)	16,0 14,0 12,4 11,0	Sallittu	Tavanomainen	0,79
1032	DIMETYyliAMIINI, VEDETÖN	7,0 7,0 7,0 7,0	Sallittu	Tavanomainen	0,59
1033	DIMETYyliEETTERI	15,5 13,8 12,0 10,6	Sallittu	Tavanomainen	0,58
1036	ETYYliAMIINI	7,0 7,0 7,0 7,0	Sallittu	Tavanomainen	0,61
1037	ETYYliKLORIDI	7,0 7,0 7,0 7,0	Sallittu	Tavanomainen	0,80
1040	ETEENIOKSIDI, JOKA SISÄLTÄÄ TYPPEÄ 1 MPa:n (10 bar) kokonaispaineeseen asti 50 °C lämpötilassa	- - 10,0	Kielletty	Ks. kohta 6.7.3.7.3	0,78
1041	ETEENIOKSIDIN JA HIILIDIOKSIDIN SEOS, yli 9 % mutta enintään 87 % eteenioksidia sisältävä	Ks. MAWP:n määritelmä kohdassa 6.7.3.1	Sallittu	Tavanomainen	Ks. kohta 4.2.2.7
1055	ISOBUTEENI (ISOBUTYLEENI)	8,1 7,0 7,0 7,0	Sallittu	Tavanomainen	0,52
1060	METYyliASETYLEENIN JA PROPADIEENIN SEOS, STABILOITU	28,0 24,5 22,0 20,0	Sallittu	Tavanomainen	0,43

T50 (jatkuu)		UN-SÄILIÖN SOVELTAMISEHTO			T50
YK-nro	Nesteytetty kaasu	Suurin sallittu käyttöpaine (bar) (MAWP) Pieni; Eristämätön; Varustettu aurinkosuojuksella; Eristetty ^a	Aukot nestepinnan alapuolella	Vaativukset paineentasauslaitteille ^b (ks. kohta 6.7.3.7)	Enimmäistäyttö (kg/l)
1061	METYYLIAMIINI, VEDETÖN	10,8 9,6 7,8 7,0	Sallittu	Tavanomainen	0,58
1062	METYYLIBROMIDI (enintään 2 % klooripikriiniä)	7,0 7,0 7,0 7,0	Kielletty	Ks. kohta 6.7.3.7.3	1,51
1063	METYYLIKLORIDI (KYLMAAINEKAASU R 40)	14,5 12,7 11,3 10,0	Sallittu	Tavanomainen	0,81
1064	METYYLIMERKAPTAANI	7,0 7,0 7,0 7,0	Kielletty	Ks. kohta 6.7.3.7.3	0,78
1067	DITYPPITETRAOKSIDI (TYPPIDIOKSIDI)	7,0 7,0 7,0 7,0	Kielletty	Ks. kohta 6.7.3.7.3	1,30
1075	MINERAALIÖLJYKAASU (petroleum gas), NESTEYTETTY	Ks. MAWP:n määritelmä kohdassa 6.7.3.1	Sallittu	Tavanomainen	Ks. kohta 4.2.2.7
1077	PROPEENI (PROPYLEENI)	28,0 24,5 22,0 20,0	Sallittu	Tavanomainen	0,43
1078	KYLMAAINEKAASU, N.O.S.	Ks. MAWP:n määritelmä kohdassa 6.7.3.1	Sallittu	Tavanomainen	Ks. kohta 4.2.2.7
1079	RIKKIDIOKSIDI	11,6 10,3 8,5 7,6	Kielletty	Ks. kohta 6.7.3.7.3	1,23
1082	KLOORITRIFLUORIETEENI (TRIFLUORIKLOORIETEENI), STABILOITU	17,0 15,0 13,1 11,6	Kielletty	Ks. kohta 6.7.3.7.3	1,13
1083	TRIMETYYLIAMIINI, VEDETÖN	7,0 7,0 7,0 7,0	Sallittu	Tavanomainen	0,56
1085	VINYLIBROMIDI, STABILOITU	7,0 7,0 7,0 7,0	Sallittu	Tavanomainen	1,37

T50 (jatkuu)		UN-SÄILIÖN SOVELTAMISEHTO			T50
YK-nro	Nesteytetty kaasu	Suurin sallittu käyttöpain (bar) (MAWP) Pieni; Eristämätön; Varustettu aurinkosuojuksella; Eristetty ^a	Aukot nestepinnan alapuolella	Vaatimukset paineentasauslaitteille ^b (ks. kohta 6.7.3.7)	Enimmäistäyttö (kg/l)
1086	VINYLIKLORIDI, STABILOITU	10,6 9,3 8,0 7,0	Sallittu	Tavanomainen	0,81
1087	VINYylimetyylietteri, STABILOITU	7,0 7,0 7,0 7,0	Sallittu	Tavanomainen	0,67
1581	KLOORIPIKRIININ JA METYLIBROMIDIN SEOS (yli 2 % klooripikriiniä)	7,0 7,0 7,0 7,0	Kielletty	Ks. kohta 6.7.3.7.3	1,51
1582	KLOORIPIKRIININ JA METYLIKLORIDIN SEOS	19,2 16,9 15,1 13,1	Kielletty	Ks. kohta 6.7.3.7.3	0,81
1858	HEKSAFLUORIPROPEENI (KYLMAINEKAASU R 1216)	19,2 16,9 15,1 13,1	Sallittu	Tavanomainen	1,11
1912	METYLIKLORIDIN JA DIKLOORIMETAANIN (METYLEENIKLORIDIN) SEOS	15,2 13,0 11,6 10,1	Sallittu	Tavanomainen	0,81
1958	1,2,-DIKLOORI-1,1,2,2-TETRAFLUORIETAANI (KYLMAINEKAASU R 114)	7,0 7,0 7,0 7,0	Sallittu	Tavanomainen	1,30
1965	HIILIVETYKAASUJEN SEOS, NESTEYTETTY, N.O.S.	Ks. MAWP:n määritelmä kohdassa 6.7.3.1	Sallittu	Tavanomainen	Ks. kohta 4.2.2.7
1969	ISOBUTAANI	8,5 7,5 7,0 7,0	Sallittu	Tavanomainen	0,49
1973	KLOORIDIFLUORIMETAANIN JA KLOORIPENTAFLUORIETAANIN SEOS, jolla on vakio kiehumispiste, noin 49 % kloorifluorimetaania sisältävä (KYLMAINEKAASU R 502)	28,3 25,3 22,8 20,3	Sallittu	Tavanomainen	1,05
1974	BROMIKLOORIDIFLUORIMETAANI (KYLMAINEKAASU R 12B1)	7,4 7,0 7,0 7,0	Sallittu	Tavanomainen	1,61

T50 (jatkuu)		UN-SÄILIÖN SOVELTAMISEHTO			T50
YK-nro	Nesteytetty kaasu	Suurin sallittu käyttöpaine (bar) (MAWP) Pieni; Eristämätön; Varustettu aurinkosuojuksella; Eristetty ^a	Aukot nestepinnan alapuolella	Vaatimukset paineentasauslaitteille ^b (ks. kohta 6.7.3.7)	Enimmäistäyttö (kg/l)
1976	OKTAFLUORISYKLOBUTAANI (KYLMÄAINEKAASU RC 318)	8,8 7,8 7,0 7,0	Sallittu	Tavanomainen	1,34
1978	PROPAANI	22,5 20,4 18,0 16,5	Sallittu	Tavanomainen	0,42
1983	1-KLOORI-2,2,2-TRIFLUORIETAANI (KYLMÄAINEKAASU R 133a)	7,0 7,0 7,0 7,0	Sallittu	Tavanomainen	1,18
2035	1,1,1-TRIFLUORIETAANI (KYLMÄAINEKAASU R 143a)	31,0 27,5 24,2 21,8	Sallittu	Tavanomainen	0,76
2424	OKTAFLUORIPROPAANI (KYLMÄAINEKAASU R 218)	23,1 20,8 18,6 16,6	Sallittu	Tavanomainen	1,07
2517	1-KLOORI-1,1-DIFLUORIETAANI (KYLMÄAINEKAASU R 142B)	8,9 7,8 7,0 7,0	Sallittu	Tavanomainen	0,99
2602	DIKLOORIDIFLUORIMETAANIN JA 1,1-DIFLUORIETAANIN ATSEOTROOPPINEN SEOS, noin 74 % diklooridifluorimetaania sisältävä (KYLMÄAINEKAASU R 500)	20,0 18,0 16,0 14,5	Sallittu	Tavanomainen	1,01
3057	TRIFLUORIASETYYLIKLOORIDI	14,6 12,9 11,3 9,9	Kielletty	Ks. kohta 6.7.3.7.3	1,17
3070	ETEENIOKSIDIN JA DIKLOORIDIFLUORIMETAANIN SEOS, enintään 12,5 % eteenioksidia sisältävä	14,0 12,0 11,0 9,0	Sallittu	Ks. kohta 6.7.3.7.3	1,09
3153	PERFLUORI(METYyli-VINYyli)EETTERI	14,3 13,4 11,2 10,2	Sallittu	Tavanomainen	1,14
3159	1,1,1,2-TETRAFLUORIETAANI (KYLMÄAINEKAASU R 134A)	17,7 15,7 13,8 12,1	Sallittu	Tavanomainen	1,04

T50 (jatkuu)		UN-SÄILIÖN SOVELTAMISEHTO			T50
YK-nro	Nesteytetty kaasu	Suurin sallittu käyttöpaine (bar) (MAWP) Pieni; Eristämätön; Varustettu aurinkosuojuksella; Eristetty ^a	Aukot nestepinnan alapuolella	Vaatimukset paineentasauslaitteille ^b (ks. kohta 6.7.3.7)	Enimmäistäyttö (kg/l)
3161	NESTEYTETTY KAASU, PALAVA, N.O.S.	Ks. MAWP:n määritelmä kohdassa 6.7.3.1	Sallittu	Tavanomainen	Ks. kohta 4.2.2.7
3163	NESTEYTETTY KAASU, N.O.S.	Ks. MAWP:n määritelmä kohdassa 6.7.3.1	Sallittu	Tavanomainen	Ks. kohta 4.2.2.7
3220	PENTAFLUORIETAANI (KYLMÄAINEKAASU R 125)	34,4 30,8 27,5 24,5	Sallittu	Tavanomainen	0,95
3252	DIFLUORIMETAANI (KYLMÄAINEKAASU R 32)	43,0 39,0 34,4 30,5	Sallittu	Tavanomainen	0,78
3296	HEPTAFLUORIPROPAANI (KYLMÄAINEKAASU R 227)	16,0 14,0 12,5 11,0	Sallittu	Tavanomainen	1,20
3297	ETEENIOKSIDIN JA KLOORITETRAFLUORIETAANIN SEOS, enintään 8,8 % eteenioksidia sisältävä	8,1 7,0 7,0 7,0	Sallittu	Tavanomainen	1,16
3298	ETEENIOKSIDIN JA PENTAFLUORIETAANIN SEOS, enintään 7,9 % eteenioksidia sisältävä	25,9 23,4 20,9 18,6	Sallittu	Tavanomainen	1,02
3299	ETEENIOKSIDIN JA TETRAFLUORIETAANIN SEOS, enintään 5,6% eteenioksidia sisältävä	16,7 14,7 12,9 11,2	Sallittu	Tavanomainen	1,03
3318	AMMONIAKKILIUOS (VESILIUOS), suhteellinen tiheys alle 0,880 15 °C lämpötilassa, enintään 50 % ammoniakkaa sisältävä	Ks. MAWP:n määritelmä kohdassa 6.7.3.1	Sallittu	Ks. kohta 6.7.3.7.3	Ks. kohta 4.2.2.7
3337	KYLMÄAINEKAASU R 404 A	31,6 28,3 25,3 22,5	Sallittu	Tavanomainen	0,84
3338	KYLMÄAINEKAASU R 407 A	31,3 28,1 25,1 22,4	Sallittu	Tavanomainen	0,95
3339	KYLMÄAINEKAASU R 407 B	33,0 29,6 26,5 23,6	Sallittu	Tavanomainen	0,95

T50 (jatkuu)		UN-SÄILIÖN SOVELTAMISEHTO			T50
YK-nro	Nesteytetty kaasu	Suurin sallittu käyttöpaine (bar) (MAWP) Pieni; Eristämätön; Varustettu aurinkosuojuksella; Eristetty ^a	Aukot nestepinnan alapuolella	Vaatimukset paineentasauslaitteille ^b (ks. kohta 6.7.3.7)	Enimmäistäyttö (kg/l)
3340	KYLMÄAINEKAASU R 407 C	29,9 26,8 23,9 21,3	Sallittu	Tavanomainen	0,95

^a ”Pieni” tarkoittaa halkaisijaltaan enintään 1,5 m säiliötä. ”Eristämätön” tarkoittaa halkaisijaltaan yli 1,5 m säiliötä, joissa ei ole eristystä tai aurinkosuojusta (ks. kohta 6.7.3.2.12). ”Varustettu aurinkosuojuksella” tarkoittaa halkaisijaltaan yli 1,5 m säiliötä, jossa on aurinkosuojus (ks. kohta 6.7.3.2.12). ”Eristetty” tarkoittaa halkaisijaltaan yli 1,5 m säiliötä, joka on eristetty (ks. kohta 6.7.3.2.12). (Ks. kohdan 6.7.3.1 määritelmä ”Suunnittelun referenssilämpötila”).

^b Kun tässä sarakkeessa on sana ”Tavanomainen”, ei kohdassa 6.7.3.7.3 tarkoitettua murtolevyä edellytetä.

T75	UN-SÄILIÖN SOVELTAMISEHTO	T75
Tätä UN-säiliön soveltamiseksi sovelletaan jäädytetyille nesteytetyille kaasuille. Kohdan 4.2.3 yleisiä säännöksiä ja kohdan 6.7.4 säännöksiä on noudatettava.		

4.2.5.3 UN-säiliöiden erityismääräykset

Tietyille aineille on annettu UN-säiliöiden erityismääräykset, jotka osoittavat vaatimukset, joita on UN-säiliöiden soveltamiseksi tai luvun 6.7 vaatimuksien lisäksi tai sijasta noudatettava. UN-säiliöiden erityismääräykset on merkitty aakkosnumeerisella koodilla, joka alkaa kirjaimilla TP (Tank Provision) ja ne on annettu aineelle luvun 3.2 taulukon A sarakkeessa (11). Luettelo UN-säiliöiden erityismääräyksistä:

TP1: Kohdassa 4.2.1.9.2 määrättyä täyttöastetta ei saa ylittää

$$\left(\text{Täyttöaste} = \frac{97}{1 + \alpha (t_r - t_f)} \right).$$

TP2: Kohdassa 4.2.1.9.3 määrättyä täyttöastetta ei saa ylittää

$$\left(\text{Täyttöaste} = \frac{95}{1 + \alpha (t_r - t_f)} \right).$$

TP3: Enimmäistäyttöaste (%) kiinteille aineille, joita kuljetetaan sulamispistettään korkeammassa lämpötilassa, ja nesteille, joita kuljetetaan kohotetussa lämpötilassa, on määritettävä kohdan 4.2.1.9.5 mukaisesti.

TP4: Täyttöaste ei saa ylittää 90 % tai muuta säteilyturvakeskuksen (luokka 7) hyväksymää arvoa (ks. kohta 4.2.1.16.2).

TP5: Kohdassa 4.2.3.6 tarkoitettua täyttöastetta on sovellettava.

TP6: Säiliö on varustettava säiliön tilavuuteen ja kuljetettavaan aineen ominaisuuksiin nähden sopivilla paineentasauslaitteilla säiliön repeämisen estämiseksi kaikissa tilanteissa, mukaan lukien tulipalo. Laitteiden on oltava myös yhteensopivia aineen kanssa.

- TP7: Ilma on poistettava höyrytilasta typpellä tai muilla tavoilla.
- TP8: Koepaine voidaan laskea 1,5 bar:iin, jos kuljetettavien aineiden leimahduspiste on suurempi kuin 0 °C.
- TP9: Tällä koodilla merkittyä ainetta saa kuljettaa UN-säiliössä vain VAK-tarkastuslaitoksen myöntämällä hyväksynnällä.
- TP10: Vaaditaan vähintään 5 mm paksu lyijyvuoraus, joka on testattava vuosittain, tai VAK-tarkastuslaitoksen hyväksymä sopiva vuorausmateriaali.
- TP11: (Varattu)
- TP12: (Poistettu)
- TP13: (Varattu)
- TP14: (Varattu)
- TP15: (Varattu)
- TP16: Säiliö on varustettava erityislaitteella, joka estää tavanomaisissa kuljetusolosuhteissa alipaineen ja ylipaineen. Laitteen on oltava VAK-tarkastuslaitoksen hyväksymä. Paineentauslaitteen on vastattava kohdan 6.7.2.8.3 vaatimuksia, joilla estetään tuotteen kiteytyminen paineentauslaitteen venttiilissä.
- TP17: Säiliön lämpöeristyksessä saa käyttää vain epäorgaanisia palamattomia materiaaleja.
- TP18: Lämpötilan on pysyttävä 18 °C - 40 °C lämpötilavälillä. Jähmettynyttä metakryylihappoa sisältävää UN-säiliötä ei saa uudelleen lämmittää kuljetuksen aikana.
- TP19: Laskettuun säiliön seinämänpaksuuteen on lisättävä 3 mm. Säiliön seinämänpaksuus on varmennettava ultraäänen avulla määräaikaisten nestepainekokeiden puolivälissä.
- TP20: Tätä ainetta saa kuljettaa vain eristetyissä säiliöissä typpi-atmosfäärissä.
- TP21: Säiliön seinämänpaksuuden on oltava vähintään 8 mm. Säiliöille on tehtävä nestepainekoe ja sisäpuolinen tarkastus vähintään 2,5 vuoden välein.
- TP22: Liitoksien, tiivisteiden ja muiden varusteiden voiteluaineiden on oltava yhteensopivia hapen kanssa.
- TP23: Kuljetus on sallittu ilmoitetun laitoksen määräämillä erityisehdoilla.
- TP24: UN-säiliön saa varustaa laitteella, joka ehkäisee kuljetettavan aineen hitaan hajoamisen aiheuttaman liiallisen paineen nousun säiliössä. Laite on sijoitettava siten, että se on säiliön höyrytilassa, kun säiliön on täytetty enimmäistäytöstäeseensä. Laitteen on myös estettävä säiliön kaatuessa nesteen vuotaminen tai vieraiden aineiden pääseminen säiliöön. Laitteen on oltava VAK-tarkastuslaitoksen hyväksymä.
- TP25: Vähintään 99,95 % puhdasta rikkitrioksidia saa kuljettaa säiliöissä ilman inhibiittia edellyttäen, että se pidetään vähintään 32,5 °C lämpötilassa.
- TP26: Kun ainetta kuljetetaan lämmitettynä, lämmityslaite on oltava säiliön ulkopuolella. Kuljetettaessa UN 3176 ainetta tätä vaatimusta sovelletaan vain, jos aine reagoi vaarallisesti veden kanssa.
- TP27: UN-säiliötä, jonka vähimmäiskoepaine on 4 bar, saa käyttää, jos 4 bar tai pienempi koepaine on sallittu kohdan 6.7.2.1 koepaineen määritelmässä.

- TP28: UN-säiliötä, jonka vähimmäiskoepaine on 2,65 bar, saa käyttää, jos 2,65 bar tai pienempi koepaine on sallittu kohdan 6.7.2.1 koepaineen määritelmässä.
- TP29: UN-säiliötä, jonka vähimmäiskoepaine on 1,5 bar, saa käyttää, jos 1,5 bar tai pienempi koepaine on sallittu kohdan 6.7.2.1 koepaineen määritelmässä.
- TP30: Tämä aine on kuljetettava lämpöeristetyissä UN-säiliöissä.
- TP31: Tätä ainetta saa kuljettaa UN-säiliöissä vain kiinteässä muodossa.
- TP32: UN-säiliötä saa käyttää UN 0331, 0332 ja 3375 aineille seuraavin ehdoin:
- Liiallisen tiiveyden välttämiseksi jokainen metallinen UN-säiliö on varustettava paineentasauslaitteella, joka saa olla tyypiltään jousikuormitteisesti uudelleensulkeutuva, murtolevy tai lämpösulake. Avautumis- tai murtumispaine ei saa olla suurempi kuin 2,65 bar UN-säiliöissä, joiden vähimmäiskoepaine on yli 4 bar.
 - Aineen soveltuvuus säiliökuljetukseen on osoitettava. Eräs menetelmä tämän soveltuvuuden arvioimiseksi on koe 8 (d) koesarjassa 8 [ks. ”Manual of Tests and Criteria” (Kokeet ja Kriteerit), osa 1 kohta 18.7].
 - Aineita ei saa jättää UN-säiliöön ajaksi, jossa voi aiheutua kuorettumista. On ryhdyttävä sopiviin toimenpiteisiin (esim. puhdistus jne.), jotta vältetään aineiden paakkuuntuminen ja pakkautuminen säiliössä.
- TP33: Tälle aineelle määritetty soveltamisehto koskee rakeisia ja jauhemaisia kiinteitä aineita sekä kiinteitä aineita, jotka täytetään ja tyhjennetään sulamispistettään korkeammassa lämpötilassa ja jotka jäädytetään ja kuljetetaan kiinteänä massana. Kiinteät aineet, joita kuljetetaan sulamispistettään korkeammassa lämpötilassa, ks. kohta 4.2.1.19.
- TP34: UN-säiliöille ei tarvitse tehdä kohdan 6.7.4.14.1 mukaista törmäyskoetta, jos merkintä ”EI RAUTATIEKULJETUSTA VARTEN”^a on UN-säiliön kohdan 6.7.4.15.1 mukaisessa merkintäkilvessä ja lisäksi vähintään 10 cm korkein kirjaimin ulkovaipan molemmilla sivuilla.
- ^a *Not for rail transport.*
- TP35: Tälle aineelle saa soveltaa 31 päivään joulukuuta 2014 saakka UN-säiliön soveltamisehtoa T14 näiden säännösten voimaantullessa (**HUOM:** kansainvälisen ADR-sopimuksen mukaan 31 päivään joulukuuta 2008 saakka) voimassa olleiden säännösten mukaisesti.

LUKU 4.3
METALLISTEN KIINTEIDEN SÄILIÖIDEN (SÄILIÖAJONEUVOT),
METALLISTEN IRROTETTAVIEN SÄILIÖIDEN,
METALLISTEN SÄILIÖKONTTIEN,
METALLISTEN SÄILIÖVAIHTOKORIEN,
MONISÄILIÖAJONEUVOJEN JA MEG-KONTTIEN
KÄYTTÖÄ
KOSKEVAT SÄÄNNÖKSET

HUOM. 1: UN-säiliöt ja UN-MEG-kontit, ks. luku 4.2; lujitemuovisäiliöt, ks. luku 4.4; alipaineelliset jätensäiliöt, ks. luku 4.5.

HUOM. 2: Tässä luvussa VAK-tarkastuslaitoksilla tarkoitetaan turvatekniikan keskuksen tunnustamia tarkastuslaitoksia ja ilmoitetuilla laitoksilla tarkoitetaan liikenne- ja viestintäministeriön tunnustamia tarkastuslaitoksia. Kansainvälisen ADR-sopimuksen mukaan tässä luvussa VAK-tarkastuslaitokselle, ilmoitetulle laitokselle ja säteilyturvakeskukselle säädetyt toimet suorittaa ADR-sopimuksessa tarkoitettu toimivaltainen viranomainen tai tämän valtuuttama yhteisö.

HUOM. 3: Suomi hyväksyy vastavuoroisesti kuljetettavista painelaitteista annetun direktiivin (99/36/EY) mukaisesti Euroopan unioniin ja Euroopan talousalueeseen kuuluvien valtioiden ilmoitettujen laitosten suorittamat toimet.

4.3.1 Soveltamisala

- 4.3.1.1 Säännökset, jotka ovat yksipalstaisena, koskevat sekä kiinteitä säiliöitä (säiliöajoneuvoja), irrotettavia säiliöitä ja monisäiliöajoneuvoja että säiliökontteja, säiliövaihtokoreja ja MEG-kontteja. Kaksipalstaisia säännöksiä sovelletaan seuraavasti:
- vasemmanpuoleinen palsta: kiinteät säiliöt (säiliöajoneuvot), irrottavat säiliöt ja monisäiliöajoneuvot;
 - oikeanpuoleinen palsta: säiliökontit, säiliövaihtokorit ja MEG-kontit.
- 4.3.1.2 Nämä säännökset koskevat kaasumaisten, nestemäisten, jauhemaisten tai rakeisten aineiden kuljetukseen tarkoitettuja kiinteitä säiliöitä (säiliöajoneuvoja), irrotettavia säiliökontteja, säiliövaihtokoreja ja MEG-tettavia säiliöitä ja monisäiliöajoneuvoja. kontteja.
- 4.3.1.3 Kohdassa 4.3.2 ovat säännökset, joita sovelletaan kaikkien luokkien aineiden kuljetukseen tarkoitettuihin kiinteisiin säiliöihin (säiliöajoneuvoihin), irrotettaviin säiliöihin, säiliökontteihin ja säiliövaihtokoreihin sekä luokan 2 kaasujen kuljetukseen tarkoitettuihin monisäiliöajoneuvoihin ja MEG-kontteihin. Kohdat 4.3.3 ja 4.3.4 sisältävät erityismääräyksiä, jotka ovat täydennyksiä tai poikkeuksia kohdan 4.3.2 säännöksiin.
- 4.3.1.4 Rakennetta, varusteita, tyyppihyväksyntää, testausta ja merkintää koskevat säännökset ovat luvussa 6.8.
- 4.3.1.5 Tätä lukua koskevat siirtymäkauden säännökset ovat kohdassa 1.6.3. | 1.6.4.

4.3.2 Kaikkia luokkia koskevat säännökset

4.3.2.1 Käyttö

4.3.2.1.1 Näiden säännösten alaisia vaarallisia aineita saa kuljettaa kiinteissä säiliöissä (säiliöajoneuvoissa), irrotettavissa säiliöissä, monisäiliöajoneuvoissa, säiliökonteissa, säiliövaihtokoreissa ja MEG-konteissa vain, jos kohtien 4.3.3.1.1 ja 4.3.4.1.1 mukainen säiliökoodi on merkitty aineelle luvun 3.2 taulukon A sarakkeeseen (12).

4.3.2.1.2 Vaadittu säiliön, monisäiliöajoneuvon ja MEG-kontin tyyppi on merkitty koodeina luvun 3.2 taulukon A sarakkeessa (12). Taulukossa esiintyvät tunnistekoodit muodostuvat kirjaimista ja numeroista tietyssä järjestyksessä. Neliosaisen koodin eri osien selitteet ovat kohdassa 4.3.3.1.1 (kuljettaessa luokan 2 aineita) ja kohdassa 4.3.4.1.1 (kuljettaessa luokkien 3-9 aineita)¹.

4.3.2.1.3 Kohdan 4.3.2.1.2 mukainen vaadittu tyyppi vastaa kyseessä olevan aineen edellyttämiä säiliön rakenteen vähimmäisvaatimuksia, ellei tässä luvussa tai luvussa 6.8 toisin säädetä. On mahdollista käyttää säiliöitä, jotka vastaavat koodia, jolla on korkeampi vähimmäissuunnittelupaine tai tiukemmat vaatimukset täyttö- tai tyhjennysaukoille tai varoventtiileille/-laitteille (ks. kohta 4.3.3.1.1 luokan 2 osalta ja kohta 4.3.4.1.1 luokkien 3-9 osalta).

4.3.2.1.4 Säiliöille, monisäiliöajoneuvoille tai MEG-konteille on tiettyjä aineita kuljettaessa lisämääräyksiä, jotka on annettu kohdan 3.2 taulukon A sarakkeessa (13) erityismääräyksinä.

4.3.2.1.5 Säiliöt, monisäiliöajoneuvot ja MEG-kontit saa täyttää vain niillä vaarallisilla aineilla, joiden kuljetukseen ne on kohdan 6.8.2.3.1 mukaisesti hyväksytty ja jotka säiliön, tiivisteiden, varusteiden ja suojavuorauksen materiaalin kanssa kosketukseen joutuessaan eivät reagoi vaarallisesti niiden kanssa (ks. "vaarallinen reaktio" kohdassa 1.2.1) muodostaen vaarallisia yhdisteitä eivätkä heikennä huomattavasti näitä materiaaleja².

4.3.2.1.6 Ravintoaineita saa kuljettaa vaarallisille aineille tarkoitetuissa säiliöissä vain, jos tarvittavat toimenpiteet terveydellisten haittojen estämiseksi on tehty.

4.3.2.1.7 Omistajan tai haltijan on ylläpidettävä säiliöasiakirjaa, jonka on oltava saatavissa toimivaltaisen viranomaisen pyynnöstä. Säiliöasiakirjaa on ylläpidettävä koko säiliön käyttöajan, ja se on säilytettävä 15 kuukautta säiliön käytöstä poistamisen jälkeen.

Jos omistaja tai haltija vaihtuu säiliön käyttöaikana, säiliöasiakirja on siirrettävä uudelle omistajalle tai haltijalle.

Kopiot säiliöasiakirjasta tai kaikista tarvittavista asiakirjoista on oltava luokan 2 osalta ilmoitetun laitoksen, luokan 7 osalta säteilyturvakeskuksen sekä muiden luokkien osalta VAK-tarkastuslaitoksen saatavissa kohdassa 6.8.2.4.5 tarkoitettuja säiliöiden testauksia ja tarkastuksia varten tai kohdassa 6.8.3.4.16 tarkoitettuja määräaikaistarkastuksia tai ylimääräisiä tarkastuksia varten.

HUOM: Kansainvälisen ADR-sopimuksen mukaan asiakirjakopiot on oltava asiantuntijoiden saatavissa.

¹ Poikkeuksena luokkien 5.2 ja 7 aineiden kuljetukseen tarkoitettut säiliöt (ks. kohta 4.3.4.1.3).

² Tarvittaessa on kysyttävä neuvoa aineen yhteensopivuudesta säiliön, monisäiliöajoneuvon ja MEG-kontin materiaalien kanssa aineen valmistajalta ja luokan 2 osalta ilmoitetulta laitokselta, luokan 7 osalta säteilyturvakeskukselta sekä muiden luokkien osalta VAK-tarkastuslaitokselta.

4.3.2.2 Täyttöaste

4.3.2.2.1 Kuljettaessa nestemäisiä aineita ympäristön lämpötilassa eivät säiliöiden täyttöasteet saa ylittää seuraavia arvoja:

- (a) palavat aineet ilman lisävaaraa (esimerkiksi myrkyllisyys tai syövyttävyyys) säiliössä, jossa on paineentasauslaite tai varoventtiili (vaikka varoventtiilin edellä olisi murtolevy):

$$Täyttöaste = \frac{100}{1 + \alpha(50 - t_F)} \text{ tilavuus-}\%$$

- (b) myrkylliset tai syövyttävät aineet (riippumatta siitä ovatko ne palavia vai eivät), säiliössä, jossa on paineentasauslaite tai varoventtiili (vaikka varoventtiilin edellä olisi murtolevy):

$$Täyttöaste = \frac{98}{1 + \alpha(50 - t_F)} \text{ tilavuus-}\%$$

- (c) palavat ja lievästi myrkylliset aineet tai lievästi syövyttävät aineet (riippumatta siitä ovatko ne palavia vai eivät), ilmatiiviisti suljetussa säiliössä, jossa ei ole varolaitteita:

$$Täyttöaste = \frac{97}{1 + \alpha(50 - t_F)} \text{ tilavuus-}\%$$

- (d) erittäin myrkylliset, myrkylliset, erittäin syövyttävät tai syövyttävät aineet (riippumatta siitä ovatko ne palavia vai eivät), ilmatiiviisti suljetussa säiliössä, jossa ei ole varolaitteita:

$$Täyttöaste = \frac{95}{1 + \alpha(50 - t_F)} \text{ tilavuus-}\%$$

4.3.2.2.2 Näissä kaavoissa α on nesteen keskimääräinen tilavuuden laajenemiskerroin 15 °C ja 50 °C lämpötilojen välillä eli lämpötilan nousun ollessa enintään 35 °C.

α lasketaan kaavalla:

$$\alpha = \frac{d_{15} - d_{50}}{35d_{50}},$$

missä d_{15} ja d_{50} ovat nesteen suhteelliset tiheydet lämpötiloissa 15 °C ja 50 °C. t_F on nesteen keskimääräinen täytönaikainen lämpötila.

4.3.2.2.3 Kohtien 4.3.2.2.1 (a) - (d) säännöksiä ei sovelleta säiliöihin, joiden sisällöt pidetään kuljetuksen aikana lämmityslaitteen avulla yli 50 °C lämpötilassa. Tällöin alkutäyttöasteen on oltava sellainen ja lämpötilan siten säädetty, että säiliön täyttöaste ei missään vaiheessa kuljetuksen aikana ylitä 95 % säiliön tilavuudesta eikä täyttölämpötila ylitä.

4.3.2.2.4 Nesteiden tai nesteytettyjen kaasujen taikka jäädytettyjen nesteytettyjen kaasujen kuljetukseen tarkoitetun säiliön, jota ei ole jaettu väliseinällä tai loiskelevyillä enintään 7500 litran suuruisiin osastoihin, täyttöasteen on oltava vähintään 80 % tai enintään 20 % säiliön tilavuudesta.

Tätä säännöstä ei sovelleta:

- nesteisiin, joiden kinemaattinen viskositeetti 20 °C lämpötilassa on vähintään 2 680 mm²/s;
- sulassa muodossa oleviin aineisiin, joiden kinemaattinen viskositeetti täyttölämpötilassa on vähintään 2 680 mm²/s;
- nimikkeisiin UN 1963 HELIUM, JÄÄHDYTETTY NESTE ja UN 1966 VETY, JÄÄHDYTETTY NESTE.

- 4.3.2.3 Käyttö**
- 4.3.2.3.1 Säiliön seinämien paksuuden on koko säiliön käyttöiän oltava vähintään yhtä suuri kuin kohdissa
6.8.2.1.17-6.8.2.1.21 | 6.8.2.1.17-6.8.2.1.20
on säädetty.
- 4.3.2.3.2 | Kuljetuksen aikana säiliökonttien/MEG-konttien on oltava kuormattuja ajoneuvoon siten, että ajoneuvon tai säiliökontin/MEG-kontin omat varusteet suojaavat³ sitä pituus- ja poikkisuunnaisilta iskuilta ja kaatumiselta. Säiliökontteja/MEG-kontteja käyttölaitteineen ei tarvitse suojata tällä tavalla, jos ne on valmistettu kestäämään iskuja tai kaatumista.
- 4.3.2.3.3 Säiliöiden, monisäiliöajoneuvojen ja MEG-konttien täytön ja tyhjennyksen aikana on estettävä sopivin toimenpitein kaasujen ja höyryjen vapautuminen vaarallisissa määrin. Säiliöiden, monisäiliöajoneuvojen ja MEG-konttien on oltava siten suljettuja, ettei sisältö pääse vuotamaan. Alakautta tyhjennettävien säiliöiden tyhjennysaukot on suljettava kierresuojuksilla, umpilairoilla tai muilla yhtä luotettavilla laitteilla. Täytön jälkeen säiliön täyttäjän on tarkastettava säiliöiden, monisäiliöajoneuvojen ja MEG-konttien suljinlaitteiden, erityisesti nousuputken yläosan, tiiviyys.
- 4.3.2.3.4 Jos säiliössä on useita suljinlaitteita peräkkäin, ensin on suljettava kuljetettavaa ainetta lähinnä oleva suljinlaite.
- 4.3.2.3.5 Kuljetuksen aikana ei säiliön ulkopinnalla saa olla vaarallisia jäämiä täytösaineesta.
- 4.3.2.3.6 Aineita, jotka voivat reagoida vaarallisesti toistensa kanssa, ei saa kuljettaa vierekkäisissä säiliöosastoissa.
Aineita, jotka voivat reagoida vaarallisesti toistensa kanssa, saa kuljettaa vierekkäisissä säiliöosastoissa, jos nämä osastot on erotettu toisistaan väliseinällä, jonka paksuus on vähintään sama kuin itse säiliön seinämän paksuus. Näitä aineita saa kuljettaa myös saman säiliön osastoissa, jotka on erotettu toisistaan tyhjällä tilalla tai tyhjällä osastolla.
- 4.3.2.4 Tyhjä, puhdistamattomat säiliöt, monisäiliöajoneuvot ja MEG-kontit**
HUOM: Kohdan 4.3.5 erityismääräykset TU1, TU2, TU4, TU16 ja TU35 voivat koskea tyhjiä puhdistamattomia säiliöitä, monisäiliöajoneuvoja ja MEG-kontteja.
- 4.3.2.4.1 Kuljetuksen aikana ei säiliön ulkopinnalla saa olla vaarallisia jäämiä täytösaineesta.
- 4.3.2.4.2 Tyhjen, puhdistamattomien säiliöiden, monisäiliöajoneuvojen ja MEG-konttien on oltava kuljetuksen aikana samalla tavalla ja yhtä tiivistä suljettuja kuin täytettyinä ollessakin.

³ Esimerkkejä säiliöiden suojaustavoista:

- Suojaus poikkisuunnaisia iskuja vastaan, mikä voi esimerkiksi muodostua pitkittäispalkeista, jotka suojaavat säiliötä vastaan molemmilta sivuilta keskiviivan korkeudella;
- Suojaus kaatumista vastaan, mikä voi esimerkiksi muodostua vahvistusrenkaista tai kehikon poikkipalkeista;
- Suojaus takaosaan kohdistuvia iskuja vastaan, mikä voi esimerkiksi muodostua puskurista tai kehikosta.

4.3.2.4.3 Jos tyhjiä, puhdistamattomia säiliöitä, monisäiliöajoneuvoja ja MEG-kontteja ei ole suljettu samalla tavalla ja yhtä tiiviisti kuin täytettyinä ollessaankin ja ellei näiden säännösten vaatimuksia voida täyttää, saa ne kuljettaa lähimmälle sopivalle paikalle puhdistusta tai huoltoa varten, kun kuljetus on riittävän turvallinen. Kuljetus on riittävän turvallinen, jos on sopivin toimenpitein varmistettu, että turvallisuustaso vastaa näitä säännöksiä ja vaarallisen aineen vuotaminen on estetty.

4.3.2.4.4 Tyhjiä, puhdistamattomia kiinteitä säiliöitä (säiliöajoneuvoja), irrotettavia säiliöitä, monisäiliöajoneuvoja, säiliökontteja, säiliövaihtokoreja ja MEG-kontteja saa kuljettaa tarkastettaviksi myös kohdissa 6.8.2.4.2 ja 6.8.2.4.3 mainitun määräajan jälkeen.

4.3.3 Luokkaa 2 koskevat erityismääräykset

4.3.3.1 Säiliökoodit ja säiliöhierarkia

4.3.3.1.1 Säiliöiden, monisäiliöajoneuvojen ja MEG-konttien koodit

Luvun 3.2 taulukon A sarakkeen (12) neliosaisilla koodeilla (säiliökoodit) tarkoitetaan seuraavaa:

Osa	Kuvaus	Säiliökoodi
1	Säiliön, monisäiliöajoneuvon tai MEG-kontin tyypit	C = puristetuille kaasuille tarkoitettu säiliö, monisäiliöajoneuvo tai MEG-kontti; P = nesteytetyille tai liuotetuille kaasuille tarkoitettu säiliö, monisäiliöajoneuvo tai MEG-kontti; R = jäähdetyille nesteytetyille kaasuille tarkoitettu säiliö.
2	Suunnittelupaine	x = vähimmäiskoepaineen arvo (bar) kohdan 4.3.3.2.5 taulukon mukaisesti; tai 22 = vähimmäissuunnittelupaine (bar).
3	Aukot (ks. kohdat 6.8.2.2 ja 6.8.3.2)	B = säiliö, jonka pohjassa on täyttö- tai tyhjennysaukot varustettuna kolmella sulkimella taikka monisäiliöajoneuvo tai MEG-kontti, jossa aukot ovat nestepinnan alapuolella tai joka on tarkoitettu puristetuille kaasuille; C = säiliö, jonka yläosassa on täyttö- tai tyhjennysaukot varustettuna kolmella sulkimella ja jossa ainoastaan puhdistusaukot ovat nestepinnan alapuolella; D = säiliö, jonka yläosassa on täyttö- tai tyhjennysaukot varustettuna kolmella sulkimella taikka monisäiliöajoneuvo tai MEG-kontti, jossa ei ole yhtään aukkoa nestepinnan alapuolella.
4	Varoventtiilit/-laitteet	N = säiliö, monisäiliöajoneuvo tai MEG-kontti, jossa on kohdan 6.8.3.2.9 tai 6.8.3.2.10 mukainen varoventtiili, joka ei ole ilmatiiviisti suljettu; H = ilmatiiviisti suljettu säiliö, monisäiliöajoneuvo tai MEG-kontti (ks. kohta 1.2.1).

HUOM. 1: Luvun 3.2 taulukon A sarakkeessa (13) merkitty erityismääräys TU17 tietyille kaasuille tarkoittaa, että kaasua saa kuljettaa vain monisäiliöajoneuvossa tai MEG-kontissa, joiden säiliöstön elementteinä on astioita.

HUOM. 2: Säiliöön tai säiliön merkintäkilpeen merkityn paineen on oltava suuruudeltaan vähintään arvo "x" tai vähimmäissuunnittelupaine.

4.3.3.1.2

Säiliöhierarkia

Säiliökoodi Muut säiliökoodit, jotka on sallittu tämän koodin aineille

C*BN	C#BN, C#CN, C#DN, C#BH, C#CH, C#DH
C*BH	C#BH, C#CH, C#DH
C*CN	C#CN, C#DN, C#CH, C#DH
C*CH	C#CH, C#DH
C*DN	C#DN, C#DH
C*DH	C#DH
P*BN	P#BN, P#CN, P#DN, P#BH, P#CH, P#DH
P*BH	P#BH, P#CH, P#DH
P*CN	P#CN, P#DN, P#CH, P#DH
P*CH	P#CH, P#DH
P*DN	P#DN, P#DH
P*DH	P#DH
R*BN	R#BN, R#CN, R#DN
R*CN	R#CN, R#DN
R*DN	R#DN

#-merkillä esitetyn luvun on oltava yhtä suuri tai suurempi kuin *-merkillä esitetyn luvun.

HUOM: Tämä hierarkia ei ota huomioon eri nimikkeiden erityismääräyksiä (ks. kohdat 4.3.5 ja 6.8.4).

4.3.3.2

Täyttöolosuhteet ja koepaineet

4.3.3.2.1

Puristettujen kaasujen kuljetukseen tarkoitettujen säiliöiden koepaineen on oltava suuruudeltaan vähintään 1,5 kertaa käyttöpaine, joka on määritelty paineestioille kohdassa 1.2.1.

4.3.3.2.2

Koepaineen on oltava säiliöille, jotka on tarkoitettu seuraavien aineiden kuljetukseen

- korkeassa paineessa nesteytettyjen kaasujen; ja
- liuotettujen kaasujen,

sellainen, että säiliön ollessa täytettynä suurimmalla täyttöasteella, aineen aiheuttama paine lämpöeristetyissä säiliöissä 55 °C lämpötilassa tai lämpöeristämättömissä säiliöissä 65 °C lämpötilassa ei ylitä säiliön koepainetta.

4.3.3.2.3

Koepaine säiliöille, jotka on tarkoitettu matalassa paineessa nesteytetyille kaasuille:

- (a) Jos säiliössä on lämpöeristys, koepaineen on oltava vähintään yhtä suuri kuin nesteen höyrynpaine 60 °C lämpötilassa vähennettynä 0,1 MPa (1 bar), mutta kuitenkin vähintään 1 MPa (10 bar);
- (b) Jos säiliössä ei ole lämpöeristystä, koepaineen on oltava vähintään yhtä suuri kuin nesteen höyrynpaine 65 °C lämpötilassa vähennettynä 0,1 MPa (1 bar), mutta kuitenkin vähintään 1 MPa (10 bar).

Suurin sallittu täytös tilavuuden litraa kohti lasketaan seuraavasti:

Suurin sallittu täytös tilavuuden litraa kohti = 0,95 x nestefaasin tiheys 50 °C lämpötilassa (kg/l).

Lisäksi höyryfaasin on säilyttävä 60 °C lämpötilaan asti.

Jos säiliön halkaisija on enintään 1,5 m, koepaineelle ja suurimmalle täyttöasteelle on sovellettava kohdan 4.1.4.1 pakkaustavan P200 arvoja.

4.3.3.2.4 Jäähdytettyjen nesteytettyjen kaasujen kuljetukseen tarkoitettujen säiliöiden koepaineen on oltava vähintään 1,3 kertaa säiliöön merkitty suurin sallittu käyttöpaine, kuitenkin vähintään 300 kPa (3 bar) (ylipaine); tyhjiöeristettyjen säiliöiden koepaineen on oltava vähintään 1,3 kertaa suurin sallittu käyttöpaine lisättyä 100 kPa:lla (1 bar).

4.3.3.2.5 *Taulukko kaasuista ja kaasuseoksista, joita saa kuljettaa kiinteissä säiliöissä (säiliöajoneuvoissa), monisäiliöajoneuvoissa, irrotettavissa säiliöissä, säiliökonteissa tai MEG-konteissa, sekä näiden säiliöiden vähimmäiskoepaineesta ja suurimmasta täyttöasteesta (jos sovellettavissa)*

N.o.s.-nimikkeeseen luokitelluille kaasuille ja kaasuseoksille on ilmoitetun laitoksen määrättävä koepaine ja täyttöaste.

Jos puristettujen tai korkeassa paineessa nesteytettyjen kaasujen kuljetukseen tarkoitettut säiliöt on koestettu paineella, joka on alempi kuin taulukossa mainittu, ja säiliöt ovat lämpöeristettyjä, voi ilmoitettu laitos määrätä säiliölle pienemmän enimmäistäytöksen edellyttäen, että aineen aiheuttama paine säiliössä 55 °C lämpötilassa ei ylitä säiliöön merkittyä koepainetta.

HUOM: Kansainvälisen ADR-sopimuksen mukaan koepaineen ja täyttöasteen määrää toimivaltaisen viranomaisen hyväksymä asiantuntija.

YK-nro	Nimi	Luokituskoodi	Säiliöiden vähimmäiskoepaine				Suurin sallittu täytös tilavuuden litraa kohti kg	
			Lämpöeristetty		Lämpöeristämätön			
			MPa	bar	MPa	bar		
1001	ASETYLEENI, LIUOTETTU	4F	vain monisäiliöajoneuvot ja astioista koostuvat MEG-kontit					
1002	ILMA, PURISTETTU	1A	ks. kohta 4.3.3.2.1					
1003	ILMA, JÄÄHDYTYTTY NESTE	3O	ks. kohta 4.3.3.2.4					
1005	AMMONIAKKI, VEDETÖN	2TC	2,6	26	2,9	29	0,53	
1006	ARGON, PURISTETTU	1A	ks. kohta 4.3.3.2.1					
1008	BOORITRIFLUORIDI	2TC	22,5 30	225 300	22,5 30	225 300	0,715 0,86	
1009	BROMITRIFLUORIMETAANI (KYLMAAINEKAASU R 13B1)	2A	12	120	4,2 12 25	42 120 250	1,50 1,13 1,44 1,60	
1010	BUTADIEENIT, STABILOIDUT (1,2-butadieeni) tai BUTADIEENIT, STABILOIDUT (1,3-butadieeni) tai BUTADIEENIEN JA HIILIVEDYN SEOS, STABILOITU	2F	1 1 1	10 10 10	1 1 1	10 10 10	0,59 0,55 0,50	
1011	BUTAANI	2F	1	10	1	10	0,51	
1012	1-BUTEENI (1-BUTYLEENI) tai TRANS-2-BUTEENI (TRANS-2-BUTYLEENI) tai CIS-2-BU-TEENI (CIS-2-BUTYLEENI) tai BUTEENIEN SEOS	2F	1 1 1 1	10 10 10 10	1 1 1 1	10 10 10 10	0,53 0,54 0,55 0,50	
1013	HIILIDIOKSIDI	2A	19 22,5	190 225	19 25	190 250	0,73 0,78 0,66 0,75	
1016	HIILIMONOKSIDI, PURISTETTU	1TF	ks. kohta 4.3.3.2.1					
1017	KLOORI	2TOC	1,7	17	1,9	19	1,25	
1018	KLOORIDIFLUORIMETAANI (KYLMAAINEKAASU R 22)	2A	2,4	24	2,6	26	1,03	

YK-nro	Nimi	Luokituskoodi	Säiliöiden vähimmäiskoepaine				Suurin sallittu täytös-tilavuuden litraa kohti
			Lämpöeristetty		Lämpöeristämätön		
			MPa	bar	MPa	bar	
1020	KLOORIPENTAFLUORIETAANI (KYLMAÄINEKAASU R 115)	2A	2	20	2,3	23	1,08
1021	1-KLOORI-1,2,2,2-TETRAFLUORIETAANI (KYLMAÄINEKAASU R 124)	2A	1	10	1,1	11	1,20
1022	KLOORITRIFLUORIMETAANI (KYLMAÄINEKAASU R 13)	2A	12 22,5	120 225	10 12 19 25	100 120 190 250	0,96 1,12 0,83 0,90 1,04 1,10
1023	KIVIHILIKAASU, PURISTETTU	1TF	ks. kohta 4.3.3.2.1				
1026	SYAANI (DISYAANI)	2TF	10	100	10	100	0,70
1027	SYKLOPROPAANI	2F	1,6	16	1,8	18	0,53
1028	DIKLOORIDIFLUORIMETAANI (KYLMAÄINEKAASU R 12)	2A	1,5	15	1,6	16	1,15
1029	DIKLOORIMONOFUORIMETAANI (KYLMAÄINEKAASU R 21)	2A	1	10	1	10	1,23
1030	1,1-DIFLUORIETAANI (KYLMAÄINEKAASU R 152a)	2F	1,4	14	1,6	16	0,79
1032	DIMETYyliAMIINI, VEDETÖN	2F	1	10	1	10	0,59
1033	DIMETYyliIEETTERI	2F	1,4	14	1,6	16	0,58
1035	ETAANI	2F	12	120	9,5 12 30	95 120 300	0,32 0,25 0,29 0,39
1036	ETYYLIAMIINI	2F	1	10	1	10	0,61
1037	ETYYLIKLOORIDI	2F	1	10	1	10	0,8
1038	ETEENI, JÄÄHDYTYTTY NESTE	3F	ks. kohta 4.3.3.2.4				
1039	ETYYLIMETYyliIEETTERI	2F	1	10	1	10	0,64
1040	ETEENIOKSIDI, JOKA SISÄLTÄÄ TYPPEÄ kokonaispaine enintään 1 MPa (10 bar) 50 °C:ssa	2TF	1,5	15	1,5	15	0,78
1041	ETEENIOKSIDIN JA HIILIDIOKSIDIN SEOS yli 9 % mutta enintään 87 % eteenioksidia sisältävä	2F	2,4	24	2,6	26	0,73
1046	HELIUM, PURISTETTU	1A	ks. kohta 4.3.3.2.1				
1048	BROMIVETY, VEDETÖN	2TC	5	50	5,5	55	1,54
1049	VETY, PURISTETTU	1F	ks. kohta 4.3.3.2.1				
1050	KLOORIVETY, VEDETÖN	2TC	12	120	10 12 15 20	100 120 150 200	0,69 0,30 0,56 0,67 0,74
1053	RIKKIVETY	2TF	4,5	45	5	50	0,67
1055	ISOBUTEENI	2F	1	10	1	10	0,52
1056	KRYPTON, PURISTETTU	1A	ks. kohta 4.3.3.2.1				
1058	NESTEYTETYT KAASUT palamattomat, suojakaasuna tyyppi, hiilidioksidi tai ilma	2A	1,5 x täyttöpaine ks. kohta 4.3.3.2.2 tai 4.3.3.2.3				
1060	METYyliASETYLEENIN JA PROPADIEENIN SEOS, STABILOITU Seos P1 Seos P2 Propadieeni, joka sisältää 1 - 4 % metyyliasetyleeniä	2F	ks. kohta 4.3.3.2.2 tai 4.3.3.2.3				
			2,5	25	2,8	28	0,49
			2,2	22	2,3	23	0,47
			2,2	22	2,2	22	0,50
1061	METYyliAMIINI, VEDETÖN	2F	1	10	1,1	11	0,58
1062	METYyliBROMIDI (enintään 2 % klooripikriiniä)	2T	1	10	1	10	1,51
1063	METYyliKLOORIDI (KYLMAÄINEKAASU R 40)	2F	1,3	13	1,5	15	0,81
1064	METYyliMERKAPTAANI	2TF	1	10	1	10	0,78
1065	NEON, PURISTETTU	1A	ks. kohta 4.3.3.2.1				

YK-nro	Nimi	Luokituskoodi	Säiliöiden vähimmäiskoepaine				Suurin sallittu täytös tilavuuden litraa kohti
			Lämpöeristetty		Lämpöeristämätön		
			MPa	bar	MPa	bar	
1066	TYPPI, PURISTETTU	1A	ks. kohta 4.3.3.2.1				
1067	DITYYPITETROKSIDI (TYPPIDIOKSIDI)	2TOC	vain monisäiliöajoneuvot ja astioista koostuvat MEG-kontit				
1070	TYPPIOKSIDUULI (N ₂ O)	2O	22,5	225	18 22,5 25	180 225 250	0,78 0,68 0,74 0,75
1071	ÖLJYKAASU, PURISTETTU	1TF	ks. kohta 4.3.3.2.1				
1072	HAPPI, PURISTETTU	1O	ks. kohta 4.3.3.2.1				
1073	HAPPI, JÄÄHDYTETTY NESTE	3O	ks. kohta 4.3.3.2.4				
1076	FOSGEENI	2TC	vain monisäiliöajoneuvot ja astioista koostuvat MEG-kontit				
1077	PROPEENI (PROPYLEENI)	2F	2,5	25		27	0,43
1078	KYLMÄAINEKAASUT, N.O.S., kuten Seos F1 Seos F2 Seos F3 Muut seokset	2A	1 1,5 2,4	10 15 24	1,1 1,6 2,7	11 16 27	1,23 1,15 1,03
1079	RIKKIDIOKSIDI	2TC	1	10	1,2	12	1,23
1080	RIKKIHEKSAFLUORIDI	2A	12	120	7 14 16	70 140 160	1,34 1,04 1,33 1,37
1082	KLOORITRIFLUORIEETENI, STABILOITU	2TF	1,5	15	1,7	17	1,13
1083	TRIMETYYLIAMIINI, VEDETÖN	2F	1	10	1	10	0,56
1085	VINYLIBROMIDI, STABILOITU	2F	1	10	1	10	1,37
1086	VINYLIKLOORIDI, STABILOITU	2F	1	10	1,1	11	0,81
1087	METYYLIVINYLIETTERI, INHIBOITU	2F	1	10	1	10	0,67
1581	METYYLIBROMIDIN JA KLOORIPIKRIININ SEOS (yli 2 % klooripikriiniä)	2T	1	10	1	10	1,51
1582	METYYLIKLOORIDIN JA KLOORIPIKRIININ SEOS	2T	1,3	13	1,5	15	0,81
1612	HEKSAETYYLITETRAFOSSAATIN JA PURISTETUN KAASUN SEOS	1T	ks. kohta 4.3.3.2.1				
1749	KLOORITRIFLUORIDI	2TOC	3	30	3	30	1,40
1858	HEKSAFLUORIPROPEENI (KYLMAAINEKAASU R 1216)	2A	1,7	17	1,9	19	1,11
1859	PIITETRAFLUORIDI	2TC	20 30	200 300	20 30	200 300	0,74 1,10
1860	VINYLIBROMIDI, STABILOITU	2F	12 22,5	120 225			0,58 0,65 0,64
1912	METYYLIKLOORIDIN JA DIKLOORIMETAANIN SEOS	2F	1,3	13	1,5	15	0,81
1913	NEON, JÄÄHDYTETTY NESTE	3A	ks. kohta 4.3.3.2.4				
1951	ARGON, JÄÄHDYTETTY NESTE	3A	ks. kohta 4.3.3.2.4				
1952	HIILIDIOKSIDIN JA ETEENIOKSIDIN SEOS, joka sisältää enintään 9 % eteenioksidia	2A	19 25	190 250	19 25	190 250	0,66 0,75
1953	PURISTETTU KAASU, MYRKYLLINEN, PALAVA, N.O.S. ^a	1TF	ks. kohta 4.3.3.2.1 tai 4.3.3.2.2				
1954	PURISTETTU KAASU, PALAVA, N.O.S.	1F	ks. kohta 4.3.3.2.1 tai 4.3.3.2.2				
1955	PURISTETTU KAASU, MYRKYLLINEN N.O.S. ^a	1T	ks. kohta 4.3.3.2.1 tai 4.3.3.2.2				
1956	PURISTETTU KAASU, N.O.S.	1A	ks. kohta 4.3.3.2.1 tai 4.3.3.2.2				
1957	DEUTERIUM, PURISTETTU	1F	ks. kohta 4.3.3.2.1				
1958	1,2-DIKLOORI-1,1,2,2-TETRAFLUORIETAAINI (KYLMAAINEKAASU R 114)	2A	1	10	1	10	1,30

YK-nro	Nimi	Luokitus-koodi	Säiliöiden vähimmäiskoepaine				Suurin sallittu täytös tilavuuden litraa kohti
			Lämpöeristetty		Lämpöeristämätön		
			MPa	bar	MPa	bar	
1959	1,1-DIFLUORIETEENI (KYLMAÄINEKAASU R 1132a)	2F	12 22,5	120 225	25	250	0,66 0,78 0,77
1961	ETAANI, JÄÄHDYTETTY NESTE	3F	ks. kohta 4.3.3.2.4				
1962	ETEENI (ETYLEENI)	2F	12 22,5	120 225	22,5 30	225 300	0,25 0,36 0,34 0,37
1963	HELIUM, JÄÄHDYTETTY NESTE	3A	ks. kohta 4.3.3.2.4				
1964	HIILIVETYKAASUSEOS, PURISTETTU, N.O.S.	1F	ks. kohta 4.3.3.2.1 tai 4.3.3.2.2				
1965	HIILIVETYKAASUJEN SEOS, NESTEYTETTY, N.O.S. Seos A Seos A01 Seos A02 Seos A0 Seos A1 Seos B1 Seos B2 Seos B Seos C Seos C kansallisissa kuljetuksissa * Muut seokset	2F	1 1,2 1,2 1,2 1,6 2 2 2 2,5 -	10 12 12 12 16 20 20 20 25 -	1 1,4 1,4 1,4 1,8 2,3 2,3 2,3 2,7 2,3	10 14 14 14 18 23 23 23 27 23	0,50 0,49 0,48 0,47 0,46 0,45 0,44 0,43 0,42 0,42
1966	VETY, JÄÄHDYTETTY NESTE	3F	ks. kohta 4.3.3.2.4				
1967	HYÖNTEISTORJUNTAKAASU, MYRKYLLINEN, N.O.S. a	2T	ks. kohta 4.3.3.2.2 tai 4.3.3.2.3				
1968	HYÖNTEISTORJUNTAKAASU, N.O.S.	2A	ks. kohta 4.3.3.2.2 tai 4.3.3.2.3				
1969	ISOBUTAANI	2F	1	10	1	10	0,49
1970	KRYPTON, JÄÄHDYTETTY NESTE	3A	ks. kohta 4.3.3.2.4				
1971	METAANI, PURISTETTU tai MAAKAASU, PURISTETTU, jonka metaanipitoisuus on korkea	1F	ks. kohta 4.3.3.2.1				
1972	METAANI, JÄÄHDYTETTY NESTE tai MAAKAASU, JÄÄHDYTETTY NESTE, jonka metaanipitoisuus on korkea	3F	ks. kohta 4.3.3.2.4				
1973	KLOORIDIFLUORIMETAANIN JA KLOORIPENTAFLUORIETAANIN SEOS, jolla on kiinteä kiehumispiste ja joka sisältää noin 49 % klooridifluorimetaania (KYLMAÄINE-KAASU R 502)	2A	2,5	25	2,8	28	1,05
1974	BROMIKLOORIDIFLUORIMETAANI (KYLMAÄINE-KAASU R 12B1)	2A	1	10	1	10	1,61
1976	OKTAFLUORISYKLOBUTAANI (KYLMAÄINE-KAASU RC 318)	2A	1	10	1	10	1,34
1977	TYPPI, JÄÄHDYTETTY NESTE	3A	ks. kohta 4.3.3.2.4				
1978	PROPAANI	2F	2,1	21	2,3	23	0,42
1982	TETRAFLUORIMETAANI (KYLMAÄINEKAASU R 14)	2A	20 30	200 300	20 30	200 300	0,62 0,94
1983	1-KLOORI-2,2,2-TRIFLUORIETAANI (KYLMAÄINE-KAASU R 133a)	2A	1	10	1	10	1,18
1984	TRIFLUORIMETAANI (KYLMAÄINEKAASU R 23)	2A	19 25	190 250	19 25	190 250	0,92 0,99 0,87 0,95
2034	VEDYN JA METAANIN SEOS, PURISTETTU	1F	ks. kohta 4.3.3.2.1				
2035	1,1,1-TRIFLUORIETAANI (KYLMAÄINEKAASU R 143a)	2F	2,8	28	3,2	32	0,79

YK-nro	Nimi	Luokituskoodi	Säiliöiden vähimmäiskoepaine				Suurin sallittu täytös tilavuuden litraa kohti
			Lämpöeristetty		Lämpöeristämätön		
			MPa	bar	MPa	bar	
2036	KSENON	2A	12	120			1,30 1,24
2044	2,2-DIMETYYLIPROPAANI	2F	1	10	1	10	0,53
2073	AMMONIAKKIVESILIUOS, suhteellinen tiheys alle 0,880 15 °C:ssa yli 35 % ja enintään 40 % ammoniakkia sisältävä yli 40 % ja enintään 50 % ammoniakkia sisältävä	4A	1 1,2	10 12	1 1,2	10 12	0,80 0,77
2187	HIILIDIOKSIDI, JÄÄHDYTETTY NESTE	3A	ks. kohta 4.3.3.2.4				
2189	DIKLOORISILAANI	2TFC	1	10	1	10	0,90
2191	SULFURYYLIFLUORIDI	2T	5	50	5	50	1,10
2193	HEKSAFLUORIETAANI (KYLMAAINEKAASU R 116)	2A	16 20	160 200			1,28 1,34 1,10
2197	VETYJODIDI, VEDETÖN	2TC	1,9	19	2,1	21	2,25
2200	PROPADIENI, STABILOITU	2F	1,8	18	2	20	0,50
2201	TYYPKIOKSIDUULI, JÄÄHDYTETTY NESTE (N ₂ O)	3O	ks. kohta 4.3.3.2.4				
2203	SILAANI ^b	2F	22,5 25	225 250	22,5 25	225 250	0,32 0,36
2204	KARBONYYLISULFIDI	2TF	2,7	27	3	30	0,84
2417	KARBONYYLIFLUORIDI	2TC	20 30	200 300	20 30	200 300	0,47 0,70
2419	BROMITRIFLUORIETEENI	2F	1	10	1	10	1,19
2420	HEKSAFLUORIASETONI	2TC	1,6	16	1,8	18	1,08
2422	OKTAFLUORIBUT-2-EENI (KYLMAAINEKAASU R 1318)	2A	1	10	1	10	1,34
2424	OKTAFLUORIPROPAANI (KYLMAAINEKAASU R 218)	2A	2,1	21	2,3	23	1,07
2451	TYYPITRIFLUORIDI	2O	20 30	200 300	20 30	200 300	0,50 0,75
2452	ETYYLIASETYLEENI, STABILOITU	2F	1	10	1	10	0,57
2453	ETYYLIFLUORIDI (KYLMAAINEKAASU R 161)	2F	2,1	21	2,5	25	0,57
2454	METYYLIFLUORIDI (KYLMAAINEKAASU R 41)	2F	30	300	30	300	0,36
2517	1-KLOORI-1,1-DIFLUORIETAANI (KYLMAAINEKAASU R 142b)	2F	1	10	1	10	0,99
2591	KSENON, JÄÄHDYTETTY NESTE	3A	ks. kohta 4.3.3.2.4				
2599	KLOORITRIFLUORIMETAANIN JA TRIFLUORIMETAANIN ATSEOTROOPPINEN SEOS, joka sisältää noin 60 % klooritrifluorimetaania (KYLMAAINEKAASU R 503)	2A	3,1 4,2 10	31 42 100	3,1 4,2 10	31 42 100	0,11 0,21 0,76 0,20 0,66
2601	SYKLOBUTAANI	2F	1	10	1	10	0,63
2602	DIKLOORIDIFLUORIMETAANIN JA 1,1-DIFLUORIETAANIN ATSEOTROOPPINEN SEOS, joka sisältää noin 74 % diklooridifluorimetaania (KYLMAAINEKAASU R 500)	2A	1,8	18	2	20	1,01
2901	BROMIKLORIDI	2TOC	1	10	1	10	1,50
3057	TRIFLUORIASETYLIKLOORIDI	2TC	1,3	13	1,5	15	1,17
3070	DIKLOORIDIFLUORIMETAANIN JA ETEENIOKSIDIN SEOS, joka sisältää enintään 12,5 % eteenioksidia	2A	1,5	15	1,6	16	1,09
3083	PERKLORYYLIFLUORIDI	2TO	2,7	27	3	30	1,21
3136	TRIFLUORIMETAANI, JÄÄHDYTETTY NESTE	3A	ks. kohta 4.3.3.2.4				
3138	ETEENIIN, ASETYLEENIN JA PROPEENIN SEOS, JÄÄHDYTETTY NESTE, joka sisältää vähintään 71,5 % eteeniä sekä enintään 22,5 % asetyleeniä ja enintään 6 % propeneia	3F	ks. kohta 4.3.3.2.4				
3153	PERFLUORI(METYYLIVINYLYIEETTERI)	2F	1,4	14	1,5	15	1,14
3154	PERFLUORI(ETYYLIVINYLYIEETTERI)	2F	1	10	1	10	0,98

YK-nro	Nimi	Luokituskoodi	Säiliöiden vähimmäiskoepaine				Suurin sallittu täytös tilavuuden litraa kohti
			Lämpöeristetty		Lämpöeristämätön		
			MPa	bar	MPa	bar	
3156	PURISTETTU KAASU, HAPETTAVA, N.O.S.	1O	ks. kohta 4.3.3.2.1 tai 4.3.3.2.2				
3157	NESTEYTYTTY KAASU, HAPETTAVA, N.O.S.	2O	ks. kohta 4.3.3.2.2 tai 4.3.3.2.3				
3158	KAASU, JÄÄHDYTYTTY NESTE, N.O.S.	3A	ks. kohta 4.3.3.2.4				
3159	1,1,1,2-TETRAFLUORIETAANI (KYLMAAINEKAASU R 134a)	2A	1,6	16	1,8	18	1,04
3160	NESTEYTYTTY KAASU, MYRKYLLINEN, PALAVA, N.O.S. ^a	2TF	ks. kohta 4.3.3.2.2 tai 4.3.3.2.3				
3161	NESTEYTYTTY KAASU, PALAVA, N.O.S.	2F	ks. kohta 4.3.3.2.2 tai 4.3.3.2.3				
3162	NESTEYTYTTY KAASU, MYRKYLLINEN, N.O.S. ^a	2T	ks. kohta 4.3.3.2.2 tai 4.3.3.2.3				
3163	NESTEYTYTTY KAASU, N.O.S.	2A	ks. kohta 4.3.3.2.2 tai 4.3.3.2.3				
3220	PENTAFLUORIETAANI (KYLMAAINEKAASU R 125)	2A	4,1	41	4,9	49	0,95
3252	DIFLUORIMETAANI (KYLMAAINEKAASU R 32)	2F	3,9	39	4,3	43	0,78
3296	HEPTAFLUORIPROPAANI (KYLMAAINEKAASU R 227)	2A	1,4	14	1,6	16	1,20
3297	EETEENIOKSIDIN JA KLOORITETRAFLUORIETAANIN SEOS, joka sisältää enintään 8,8 % eteenioksidia	2A	1	10	1	10	1,16
3298	EETEENIOKSIDIN JA PENTAFLUORIETAANIN SEOS, joka sisältää enintään 7,9 % eteenioksidia	2A	2,4	24	2,6	26	1,02
3299	EETEENIOKSIDIN JA TETRAFLUORIETAANIN SEOS, joka sisältää enintään 5,6 % eteenioksidia	2A	1,5	15	1,7	17	1,03
3300	EETEENIOKSIDIN JA HIILIDIOKSIDIN SEOS, joka sisältää yli 87 % eteenioksidia	2TF	2,8	28	2,8	28	0,73
3303	PURISTETTU KAASU, MYRKYLLINEN, HAPETTAVA, N.O.S. ^a	1TO	ks. kohta 4.3.3.2.1 tai 4.3.3.2.2				
3304	PURISTETTU KAASU, MYRKYLLINEN, SYÖVYTTÄVÄ, N.O.S. ^a	1TC	ks. kohta 4.3.3.2.1 tai 4.3.3.2.2				
3305	PURISTETTU KAASU, MYRKYLLINEN, PALAVA, SYÖVYTTÄVÄ, N.O.S. ^a	1TFC	ks. kohta 4.3.3.2.1 tai 4.3.3.2.2				
3306	PURISTETTU KAASU, MYRKYLLINEN, HAPETTAVA, SYÖVYTTÄVÄ, N.O.S. ^a	1TOC	ks. kohta 4.3.3.2.1 tai 4.3.3.2.2				
3307	NESTEYTYTTY KAASU, MYRKYLLINEN, HAPETTAVA, N.O.S. ^a	2TO	ks. kohta 4.3.3.2.2 tai 4.3.3.2.3				
3308	NESTEYTYTTY KAASU, MYRKYLLINEN, SYÖVYTTÄVÄ, N.O.S. ^a	2TC	ks. kohta 4.3.3.2.2 tai 4.3.3.2.3				
3309	NESTEYTYTTY KAASU, MYRKYLLINEN, PALAVA, SYÖVYTTÄVÄ, N.O.S. ^a	2TFC	ks. kohta 4.3.3.2.2 tai 4.3.3.2.3				
3310	NESTEYTYTTY KAASU, MYRKYLLINEN, HAPETTAVA, SYÖVYTTÄVÄ, N.O.S. ^a	2TOC	ks. kohta 4.3.3.2.2 tai 4.3.3.2.3				
3311	KAASU, JÄÄHDYTYTTY, NESTE, HAPETTAVA, N.O.S.	3O	ks. kohta 4.3.3.2.4				
3312	KAASU, JÄÄHDYTYTTY, NESTE, PALAVA, N.O.S.	3F	ks. kohta 4.3.3.2.4				
3318	AMMONIAKKIVESILIUOS, suhteellinen tiheys 15 °C:ssa alle 0,880, yli 50 % ammoniakkia sisältävä	4TC	ks. kohta 4.3.3.2.2				
3337	KYLMAAINEKAASU R 404A	2A	2,9	29	3,2	32	0,84
3338	KYLMAAINEKAASU R 407A	2A	2,8	28	3,2	32	0,95
3339	KYLMAAINEKAASU R 407B	2A	3,0	30	3,3	33	0,95
3340	KYLMAAINEKAASU R 407C	2A	2,7	27	3,0	30	0,95
3354	HYÖNTEISTORJUNTAKAASU, PALAVA, N.O.S.	2F	ks. kohta 4.3.3.2.2 tai 4.3.3.2.3				
3355	HYÖNTEISTORJUNTAKAASU, MYRKYLLINEN, PALAVA, N.O.S.	2TF	ks. kohta 4.3.3.2.2 tai 4.3.3.2.3				

^a Sallittu, jos LC₅₀-arvo on vähintään 200 ppm.

^b Pidetään pyroforisena.

* Ks. kohdan 6.8.2.6 taulukko: standardi EN 12493 (mukaan lukien liite C).

4.3.3.3 Käyttö

4.3.3.3.1 Jos säiliö, monisäiliöajoneuvo tai MEG-kontti on hyväksytty eri kaasujen kuljetukseen, säiliö on kaasulajia vaihdettaessa tyhjennettävä, puhdistettava ja tuuletettava kaasuttomaksi turvallisen käytön edellyttämässä laajuudessa.

4.3.3.3.2 Kun säiliö, monisäiliöajoneuvo tai MEG-kontti jätetään kuljetettavaksi, siinä saa olla näkyvissä ainoastaan kuljetettavaa kaasua tai, jos säiliö on tyhjennetty, viimeksi kuljetettua kaasua koskevat kohdan 6.8.3.5.6 mukaiset merkinnät. Kaikki muita kaasuja koskevat merkinnät on peitettävä.

4.3.3.3.3 Monisäiliöajoneuvon tai MEG-kontin kaikki säiliöstön elementit saavat sisältää vain yhtä ja samaa kaasua.

4.3.3.4 (Varattu)

4.3.4 Luokkia 3-9 koskevat erityismääräykset**4.3.4.1 Säiliökoodit, ryhmäjako ja säiliöhierarkia****4.3.4.1.1 Säiliökoodit**

Luvun 3.2 taulukon A sarakkeen (12) neliosaisilla koodeilla (säiliökoodit) tarkoitetaan seuraavaa:

Osa	Kuvaus	Säiliökoodi
1	Säiliötyyppi	L = nestemäisille aineille tarkoitettu säiliö (nesteet tai kiinteät aineet, jotka on jätetty kuljetettavaksi sulassa muodossa); S = kiinteille (jauhemainen tai rakeinen) aineille tarkoitettu säiliö.
2	Suunnittelupaine	G = vähimmäissuunnittelupaineen arvo (bar) kohdan 6.8.2.1.14 yleisten säännösten mukaisesti; tai 1,5; 2,65; 4; 10; 15 tai 21 = vähimmäissuunnittelupaine (bar) (ks. kohta 6.8.2.1.14).
3	Aukot (ks. kohta 6.8.2.2.2)	A = säiliö, jonka pohjassa on täyttö- ja tyhjennysaukot varustettuna kahdella sulkimella; B = säiliö, jonka pohjassa on täyttö- ja tyhjennysaukot varustettuna kolmella sulkimella; C = säiliö, jonka yläosassa on täyttö- ja tyhjennysaukot ja jossa ainoastaan puhdistusaukot ovat nestepinnan alapuolella; D = säiliö, jonka yläosassa on täyttö- tai tyhjennysaukot, ja jossa ei ole yhtään aukkoa nestepinnan alapuolella.
4	Varoventtiilit/-laitteet	V = säiliö, jossa on kohdan 6.8.2.2.6 mukainen paineentasauslaite ilman liekinestintä; tai säiliö, joka ei ole räjähdyspainesuojattu; F = säiliö, jossa on kohdan 6.8.2.2.6 mukainen paineentasauslaite varustettuna liekinestimellä; tai räjähdyspainesuojattu säiliö; N = säiliö, jossa ei ole kohdan 6.8.2.2.6 mukaista paineentasauslaitetta ja joka ei ole ilmatiiviisti suljettu; H = ilmatiiviisti suljettu säiliö (ks. kohta 1.2.1).

4.3.4.1.2 Ryhmäjako säiliökoodin määrittämiseksi aineryhmille ja säiliöhierarkia

HUOM: Tietyt aineet ja aineryhmät eivät sisälly ryhmäjakoon, ks. kohta 4.3.4.1.3.

Ryhmäjako			
Säiliökoodi	Sallitut aineryhmät		
	Luokka	Luokituskoodi	Pakkausryhmä
NESTEET			
LGAV	3 9	F2 M9	III III
LGBV	4.1 5.1 9	F2 O1 M6 M11	II, III III III III
sekä säiliökoodille LGAV sallitut aineryhmät			
LGBF	3	F1 F1 D D	II höyrynpaine 50 °C:ssa ≤ 1,1 bar III II höyrynpaine 50 °C:ssa ≤ 1,1 bar III
sekä säiliökoodeille LGAV ja LGBV sallitut aineryhmät			
L1.5BN	3	F1 F1 D	II höyrynpaine 50 °C:ssa > 1,1 bar III leimahduspiste < 23 °C, viskoosinen höyrynpaine 50 °C:ssa > 1,1 bar kiehumpiste > 35 °C II höyrynpaine 50 °C:ssa > 1,1 bar
sekä säiliökoodeille LGAV, LGBV ja LGBF sallitut aineryhmät			
L4BN	3 5.1 8	F1 FC D O1 OT1 C1 C3 C4 C5 C7 C8 C9 C10 CF1 CF2 CS1 CW1 CW2 CO1 CO2 CT1 CT2 CFT	I III kiehumpiste ≤ 35 °C III I I, II I II, III II, III II, III II, III II, III II, III II, III II, III II, III II II II II II II II II, III II, III II

Ryhmäjako				
Säiliö- koodi	Sallitut aineryhmät			
	Luokka	Luokituskoodi	Pakkausryhmä	
	9	M11	III	
	sekä säiliökoodeille LGAV, LGBV, LGBF ja L1.5BN sallitut aineryhmät			
L4BH	3	FT1	II, III	
		FT2	II	
		FC	II	
		FTC	II	
		6.1	T1	II, III
			T2	II, III
			T3	II, III
			T4	II, III
			T5	II, III
			T6	II, III
	T7		II, III	
	6.2	TF1	II	
		TF2	II, III	
		TF3	II	
		TS	II	
		TW1	II	
		TW2	II	
		TO1	II	
		TO2	II	
		TC1	II	
		TC2	II	
	9	TC3	II	
		TC4	II	
9	TFC	II		
	M2	II		
sekä säiliökoodeille LGAV, LGBV, LGBF, L1.5BN ja L4BN sallitut aineryhmät				
L4DH	4.2	S1	II, III	
		S3	II, III	
		ST1	II, III	
		ST3	II, III	
		SC1	II, III	
	4.3	SC3	II, III	
		W1	II, III	
		WF1	II, III	
		WT1	II, III	
		WC1	II, III	
	8	CT1	II, III	
	sekä säiliökoodeille LGAV, LGBV, LGBF, L1.5BN, L4BN ja L4BH sallitut aineryhmät			
	L10BH	8	C1	I
C3			I	
C4			I	
C5			I	
C7			I	
C8			I	
C9			I	
C10			I	

Ryhmäjako				
Säiliö- koodi	Sallitut aineryhmät			
	Luokka	Luokituskoodi	Pakkausryhmä	
KIINTEÄT				
SGAV	4.1	F1	III	
		F3	III	
	4.2	S2	II, III	
		S4	III	
	5.1	O2	II, III	
		8	C2	II, III
	C4		III	
	C6		III	
	C8		III	
	C10		II, III	
	CT2		III	
	9		M7	III
			M11	II, III
SGAN	4.1	F1	II	
		F3	II	
		FT1	II, III	
		FT2	II, III	
		FC1	II, III	
		FC2	II, III	
	4.2	S2	II	
		S4	II, III	
		ST2	II, III	
		ST4	II, III	
		SC2	II, III	
		SC4	II, III	
	4.3	W2	II, III	
		WF2	II	
		WS	II, III	
		WT2	II, III	
		WC2	II, III	
		O2	II, III	
	5.1	OT2	II, III	
		OC2	II, III	
	8	C2	II	
		C4	II	
		C6	II	
		C8	II	
		C10	II	
		CF2	II	
		CS2	II	
		CW2	II	
		CO2	II	
		CT2	II	
		M3	III	
	sekä säiliökoodille SGAV sallitut aineryhmät			
	SGAH	6.1	T2	II, III
T3			II, III	
T5			II, III	
T7			II, III	
T9			II	
TF3			II	
TS			II	
TW2			II	

Ryhmäjako			
Säiliö- koodi	Sallitut aineryhmät		
	Luokka	Luokituskoodi	Pakkausryhmä
	9	TO2 TC2 TC4 M1	II II II II, III
	sekä säiliökoodeille SGAV ja SGAN sallitut aineryhmät		
S4AH	6.2 9	I3 M2	II II
	sekä säiliökoodeille SGAV, SGAN ja SGAH sallitut aineryhmät		
S10AN	8	C2 C4 C6 C8 C10 CF2 CS2 CW2 CO2 CT2	I I I I I I I I I I
	sekä säiliökoodeille SGAV ja SGAN sallitut aineryhmät		
S10AH	6.1	T2 T3 T5 T7 TS TW2 TO2 TC2 TC4	I I I I I I I I I
	sekä säiliökoodeille SGAV, SGAN, SGAH ja S10AN sallitut aineryhmät		

Säiliöhierarkia

Säiliöitä, joiden säiliökoodit eroavat tässä taulukossa tai luvun 3.2 taulukossa A esitetyistä säiliökoodeista, saa myös käyttää edellyttäen, että säiliökoodin osioiden 1 - 4 arvot (lukuarvo tai kirjain) vastaavat vähintään samaa turvallisuustasoa kuin luvun 3.2 taulukossa A on esitetty säiliökoodien vastaaville osioille ja seuraavan kasvavan järjestyksen mukaisesti:

Osio 1: Säiliötyypit

S → L

Osio 2: Suunnittelupaine

G → 1,5 → 2,65 → 4 → 10 → 15 → 21 bar

Osio 3: Aukot

A → B → C → D

Osio 4: Varoventtiilit/-laitteet

V → F → N → H

Esimerkiksi:

- säiliössä, jolla on säiliökoodi L10CN, saa kuljettaa ainetta, jolle on määritelty säiliökoodi L4BN;
- säiliössä, jolla on säiliökoodi L4BN, saa kuljettaa ainetta, jolle on määritelty säiliökoodi SGAN.

HUOM: Hierarkia ei ota huomioon eri nimikkeiden erityismääräyksiä (ks. kohdat 4.3.5 ja 6.8.4).

4.3.4.1.3

Seuraavat aineet ja aineryhmät, joiden kohdalla luvun 3.2 taulukon A sarakkeessa (12) on säiliökoodin jäljessä merkintä ”(+)", ovat erityismääräysten alaisia. Tällöin säiliöiden käyttö muille aineille ja aineryhmille on sallittu ainoastaan, jos se on määritelty tyyppihyväksymistodistuksessa. Sovellettaessa luvun 3.2 taulukon A sarakkeen (13) erityismääräyksiä saa kohdan 4.3.4.1.2 taulukon jäljessä olevien säännösten mukaisesti käyttää myös turvallisuustasoltaan parempia säiliöitä. Näiden säiliöiden vaatimukset ilmoitetaan seuraavilla säiliökoodeilla täydennettynä luvun 3.2 taulukon A sarakkeessa (13) olevilla erityismääräyksillä.

- (a) Luokka 4.1:
UN 2448 rikki, sulassa muodossa:
koodi LGBV;
- (b) Luokka 4.2:
UN 1381 fosfori, valkoinen tai keltainen, kuiva tai UN 1381 fosfori, valkoinen tai keltainen, veden alla tai liuoksena; ja
UN 2447 fosfori, valkoinen tai keltainen, sulassa muodossa:
koodi L10DH;
- (c) Luokka 4.3:
UN 1389 alkaalimetalliamalgaami, nestemäinen;
UN 1391 alkaalimetallidispersio tai UN 1391 maa-alkaalimetalli-dispersio;
UN 1392 maa-alkaalimetalliamalgaami, nestemäinen;
UN 1415 litium;
UN 1420 kaliumin metalliseokset, nestemäiset;
UN 1421 alkaalimetalliseos, nestemäinen, n.o.s.;
UN 1422 kalium-natrium seokset, nestemäiset;
UN 1428 natrium;
UN 2257 kalium;
UN 3401 alkaalimetalliamalgaama, kiinteä;
UN 3402 maa-alkaalimetalliamalgaama, kiinteä;
UN 3403 kaliumin metalliseokset, kiinteät;
UN 3404 kalium-natrium seokset, kiinteät;
koodi L10BN;
UN 1407 cesium; ja
UN 1423 rubidium:
koodi L10CH;
- (d) Luokka 5.1:
UN 1873 perklooriperkloorihapon vesiliuos, joka sisältää yli 50 massa-% mutta enintään 72 massa-% happoa:
koodi L4DN;
UN 2015 vetyperoksidin vesiliuos, stabiloitu, yli 70 % vetyperoksidia sisältävä:
koodi L4DV;
UN 2014 vetyperoksidin vesiliuos, joka sisältää vähintään 20 % mutta enintään 60 % vetyperoksidia;
UN 2015 vetyperoksidin vesiliuos, stabiloitu, yli 60 % mutta enintään 70 % vetyperoksidia sisältävä;

UN 2426 ammoniumnitraatti, nestemäinen, kuuma väkevöity liuos, jonka väkevyyden on yli 80 % mutta enintään 93 %; ja
UN 3149 vetyperoksidin ja peretikkahapon seos, stabiloitu:

koodi L4BV;

UN 3375 ammoniumnitraattiemulsio, ammoniumnitraattisuspensio tai ammoniumnitraattigeeli, nestemäinen:

koodi LGAV;

UN 3375 ammoniumnitraattiemulsio, ammoniumnitraattisuspensio tai ammoniumnitraattigeeli, kiinteä:

koodi SGAV;

(e) Luokka 5.2:

UN 3109 orgaaninen peroksidi tyyppi F, nestemäinen; ja

UN 3119 orgaaninen peroksidi tyyppi F, nestemäinen, lämpötilavalvottu:

koodi L4BN;

UN 3110 orgaaninen peroksidi tyyppi F, kiinteä; ja

UN 3120 orgaaninen peroksidi tyyppi F, kiinteä, lämpötilavalvottu:

koodi S4AN;

(f) Luokka 6.1:

UN 1613 syaanivedyn vesiliuos; ja

UN 3294 syaanivedyn alkoholiliuos:

koodi L15DH;

(g) Luokka 7:

kaikki aineet: erityissäiliöt;

vähimmäisvaatimukset nesteille: koodi L2,65CN;

kiinteille aineille: koodi S2,65AN;

Tämän kohdan yleisistä säännöksistä huolimatta saa radioaktiivisille aineille käytettyjä säiliöitä käyttää myös muille aineille edellyttäen, että kohdan 5.1.3.2 vaatimuksia noudatetaan;

(h) Luokka 8:

UN 1052 fluorivety, vedetön; ja

UN 1790 fluorivetyhappoliuos sisältäen yli 85 % fluorivetyä:

koodi L21DH;

UN 1744 bromi tai UN 1744 bromiliuos:

koodi L21DH;

UN 1791 hypokloriittiliuos; ja

UN 1908 kloriittiliuos:

koodi L4BV.

4.3.4.1.4 Luvun 6.10 säännösten mukaiset säiliöt, jotka on tarkoitettu nestemäisten jätteiden kuljetukseen ja jotka on varustettu kahdella sulkimella kohdan 6.10.3.2 mukaisesti, kuuluvat säiliökoodiin L4AH. Jos säiliöt on varustettu sekä nestemäisten että kiinteiden aineiden kuljetusta varten, kuuluvat ne yhdistettyyn säiliökoodiin L4AH+S4AH.

4.3.4.2 Yleiset säännökset

4.3.4.2.1 Kuljetettaessa lämpimiä tuotteita ei säiliön tai lämpöeristeiden ulkopinnan lämpötila saa kuljetuksen aikana ylittää 70 °C.

4.3.4.2.2 Toisistaan riippumattomia yhteenkytkettyjä säiliöitä yhdistävien yhdysputkien on oltava kuljetuksen aikana tyhjiä. Taipuisat täyttö- ja tyhjennysputket/-letkut, joita ei ole kytketty kiinteästi säiliöihin, on pidettävä kuljetuksen aikana tyhjinä.

4.3.4.2.3 (Varattu)

4.3.5 Erityismääräykset

Seuraavat erityismääräykset ovat voimassa, kun ne on annettu aineen kohdalla luvun 3.2 taulukon A sarakkeessa (13):

- TU1 Säiliötä ei saa jättää kuljetettavaksi ennen kuin aine on täysin jähmettynyt ja se on suojattu inertillä kaasulla. Tyhjät, puhdistamattomat säiliöt, jotka ovat sisältäneet näitä aineita, on täytettävä inertillä kaasulla.
- TU2 Aine on suojattava inertillä kaasulla. Tyhjät, puhdistamattomat säiliöt, jotka ovat sisältäneet näitä aineita, on täytettävä inertillä kaasulla.
- TU3 Säiliön sisäpuoli ja kaikki osat, jotka voivat joutua kosketuksiin aineen kanssa, on pidettävä puhtaina. Pumppuihin, venttiileihin ja muihin laitteisiin saa käyttää ainoastaan sellaisia voiteluaineita, jotka eivät voi muodostaa vaarallisia yhdisteitä kuljetettavan aineen kanssa.
- TU4 Kuljetuksen aikana nämä aineet on suojattava inertillä kaasulla, jonka ylipaine on vähintään 50 kPa (0,5 bar).
Tyhjät, puhdistamattomat säiliöt, jotka ovat sisältäneet näitä aineita, on kuljetettavaksi annettaessa oltava suojattuna inertillä suojakaasulla, jonka ylipaine on vähintään 50 kPa (0,5 bar).
- TU5 (Varattu)
- TU6 Kuljetuksia säiliöissä, monisäiliöajoneuvoissa ja MEG-kontissa ei sallita, jos aineen $LC_{50} < 200$ ppm.
- TU7 Säiliöiden yhteiden tiivistämiseen ja sulkulaitteiden kunnossapitoon käytettävien aineiden tulee olla yhteen sopivia sisällön kanssa.
- TU8 Alumiiniseossäiliötä saa käyttää kuljetukseen vain, jos säiliötä käytetään yksinomaan tämän aineen kuljetukseen ja jos asetaldehydi ei sisällä happoa.
- TU9 UN 1203 bensiniä, jonka höyrynpaine 50 °C:ssa on yli 110 kPa (1,1 bar) mutta korkeintaan 150 kPa (1,5 bar), saa myös kuljettaa kohdan 6.8.2.1.14 (a) mukaisesti suunnitelluissa säiliöissä, jotka ovat varustelultaan kohdan 6.8.2.2.6 mukaisia.
- TU10 (Varattu)
- TU11 Täytön aikana tämän aineen lämpötila saa olla enintään 60 °C. Täyttölämpötila saa olla enintään 80 °C edellyttäen, että kytevien pesäkkeiden synty on estetty täytön aikana ja että seuraavat ehdot täyttyvät. Täytön jälkeen säiliöt on paineistettava (esim. puristetulla ilmalla) tiiviiden tarkistamiseksi. On varmistettava, ettei paineen laskua tapahdu kuljetuksen aikana. Ennen tyhjentämisen aloittamista on tarkastettava, että paine säiliöissä on edelleen ilmakehän painetta suurempi. Jos näin ei ole, on säiliöön johdettava inerttiä kaasua ennen tyhjentämistä.
- TU12 Kuljetettavan aineen vaihtuessa on säiliöt ja varusteet ennen ja jälkeen tämän aineen kuljetuksen huolellisesti puhdistettava kaikista jäämistä.
- TU13 Täytettäessä säiliössä ei saa olla epäpuhtauksia. Käyttölaitteet, kuten venttiilit ja ulkopuoliset putkistot, on tyhjennettävä täytön tai tyhjennyksen jälkeen.

- TU14 Sulkimien suojakupujen on oltava lukittuina kuljetuksen aikana.
- TU15 Säiliöitä ei saa käyttää ravinto- ja nautintoaineiden eikä eläinrehun kuljetukseen.
- TU16 Puhdistamattomien, tyhjiä säiliöiden on kuljetettavaksi jätettäessä oltava täytetty joko:
- tyypellä; tai
 - vedellä, jolloin täyttöasteen on oltava vähintään 96 % mutta enintään 98 % säiliön tilavuudesta; lokakuun 1 päivän ja maaliskuun 31 päivän välisenä aikana on veteen lisättävä riittävä määrä jäätymisenestoainetta veden jäätymisen estämiseksi kuljetuksen aikana; jäätymisenestoaineella ei saa olla syövyttävää vaikutusta eikä se saa reagoida fosforin kanssa.
- TU17 Kuljetetaan ainoastaan monisäiliöajoneuvoissa tai MEG-konteissa, joiden säiliöstön elementteinä on astioita.
- TU18 Täyttöaste on mitoitettava siten, että sisällön lämpötilan noustessa lämpötilaan, jossa höyrynpaine on yhtä suuri varoventtiilin aukeamispaineen kanssa, nesteen tilavuus ei ylitä 95 % säiliön tilavuudesta tässä lämpötilassa. Kohdan 4.3.2.3.4 säännöksiä ei sovelleta.
- TU19 Säiliön täyttöaste saa olla 98 % täyttölämpötilassa ja -paineessa. Kohdan 4.3.2.3.4 säännöksiä ei sovelleta.
- TU20 (Varattu)
- TU21 Käytettäessä vettä suoja-aineena on aineen oltava täytön aikana vähintään 12 cm:n vesikerroksen peittämä; täyttöaste 60 °C lämpötilassa ei saa ylittää 98 %. Jos suoja-aineena käytetään typpeä, täyttöaste 60 °C lämpötilassa ei saa ylittää 96 %. Vapaaksi jäävä tila on täytettävä tyypellä siten, ettei typen paine ole myöskään jäähtymisen jälkeen ilmakehän painetta pienempi. Säiliö on suljettava ilmatiiviisti siten, ettei kaasua voi päästä ulos.
- TU22 Säiliöiden täyttöaste ei saa ylittää 90 %; nesteen keskilämpötilan ollessa 50 °C on säiliöön jätettävä 5 %:n vapaa tila.
- TU23 Täyttöaste ei saa ylittää 0,93 kg/litra, kun täytetään massan perusteella. Tilavuuden perusteella täytettäessä täyttöaste ei saa ylittää 85 %.
- TU24 Täyttöaste ei saa ylittää 0,95 kg/litra, kun täytetään massan perusteella. Tilavuuden perusteella täytettäessä täyttöaste ei saa ylittää 85 %.
- TU25 Täyttöaste ei saa ylittää 1,14 kg/litra, kun täytetään massan perusteella. Tilavuuden perusteella täytettäessä täyttöaste ei saa ylittää 85 %.
- TU26 Täyttöaste ei saa ylittää 85 %.
- TU27 Säiliöiden täyttöaste ei saa ylittää 98 % tilavuudesta.
- TU28 Säiliöiden täyttöaste ei saa 15 °C referenssilämpötilassa ylittää 95 % tilavuudesta.
- TU29 Säiliöiden täyttöaste ei saa ylittää 97 % tilavuudesta ja enimmäislämpötila täytön jälkeen ei saa ylittää 140 °C.
- TU30 Säiliöiden tilavuudesta saa täyttää vain säiliön tyyppihyväksymistodistuksessa ilmoitetun määrän, kuitenkin enintään 90 % tilavuudesta.
- TU31 Säiliöiden täyttöaste ei saa ylittää 1 kg säiliön tilavuuden litraa kohti.
- TU32 Säiliöiden täyttöaste ei saa ylittää 88 % tilavuudesta.
- TU33 Säiliöiden täyttöasteen on oltava vähintään 88 % mutta enintään 92 % tilavuudesta tai 2,86 kg säiliön tilavuuden litraa kohti.
- TU34 Säiliöiden täyttöaste ei saa ylittää 0,84 kg säiliön tilavuuden litraa kohti.
- TU35 Tyhjät, puhdistamattomat kiinteät säiliöt (säiliöajoneuvot), irrotettavat säiliöt ja

säiliökontit, jotka ovat sisältäneet näitä aineita, eivät ole näiden säännösten alaisia, jos vaaratekijät on poistettu riittävästi toimenpiteillä.

TU36 Kohdan 4.3.2.2 mukainen täyttöaste ei saa 15 °C referenssilämpötilassa ylittää 93 % säiliön tilavuudesta.

TU37 Säiliössä kuljettaminen on rajoitettu aineisiin, jotka sisältävät taudinaiheuttajia ja jotka eivät todennäköisesti ole vakavasti vaarallisia ja joihin siinä tapauksessa, että ne onnistuvat altistumisen tapahduttua aiheuttamaan vakavan tartunnan, on olemassa tehokkaita ehkäisy- ja hoitokeinoja ja joiden tartunnan leviämisen vaara on rajoitettu (ts. keskinkertainen yksilöriski ja pieni yhteisöriski).

TU38 (Varattu)

TU39 Aineen soveltuvuus kuljetettavaksi säiliössä on osoitettava. Menetelmä, jolla soveltuvuus arvioidaan, on oltava turvatekniikan keskuksen hyväksymä. Eräs menetelmä on testi 8 (d) testisarjassa 8 [ks. ”Manual of Tests and Criteria” (Kokeet ja kriteerit) osa I, kohta 18.7].

Aineita ei saa jättää säiliöön ajaksi, jossa voi aiheutua kuorettumista. On ryhdyttävä sopiviin toimenpiteisiin (esim. puhdistus jne.), jotta vältetään aineiden paakkuuntuminen ja pakkautuminen säiliössä.

TU50 UN 1203 bensiinin kuljetuksessa, kuormauksessa ja purkamisessa on lisäksi sovellettava seuraavia säännöksiä:

- (1) Säiliöajoneuvoja, joilla toimitetaan bensiiniä jakeluasemille tai varastoille, on käytettävä siten, että ne ottavat vastaan ja pidättävät jakeluasemien tai varastoiden säiliöistä täyden yhteydessä syrjäytyvät höyryt. Säiliöajoneuvon kuormauksen yhteydessä syrjäytyvä höyry on johdettava höyrytiivistä yhdyslinjaa pitkin talteenottoyksikköön varastolla tapahtuvaa uudelleenkäyttöä varten.
- (2) Kuormaus alatäyttöä käyttäen on sallittua, jos yhdyslinja on kiinnitetty säiliöajoneuvon ja jos syntyvä höyry pääsee vapaasti kulkeutumaan säiliöajoneuvosta laitoksen höyryntalteenottojärjestelmään.
- (3) Edellä mainittu ei koske ylhäältä täytettäviä säiliöajoneuvoja siirtymäkauden aikana. Kuormattaessa bensiiniä yläkautta on lastausvarren pää pidettävä lähellä säiliön pohjaa bensiinin kuohumisen estämiseksi.
- (4) Toimitettaessa bensiiniä jakeluasemien säiliöihin on säiliöön syntyvä höyry johdettava höyrytiivistä yhdyslinjaa pitkin takaisin säiliöajoneuvon säiliöön, jolla bensiini on toimitettu. Kuormaus ja purkaminen on sallittua ainoastaan, jos kyseiset laitteet ovat paikallaan ja toimivat moitteettomasti. Mitä edellä on todettu kuorman purkamisesta jakeluaseman säiliöön, koskee se myös kuorman purkamista varaston höyryn välivarastointiin käytettäviin kiinteäkattoisiin säiliöihin.
- (5) Säiliöajoneuvon säiliö, jossa kuljetetaan tai on kuljetettu bensiiniä, on kuormauksen tai purkamisen jälkeen suljettava tiiviisti ja siten, ettei bensiinihöyryjä vapaudu ulkoilmaan paineentasauslaitteesta tapahtuvaa vapautumista lukuun ottamatta siihen asti, kunnes säiliö täytetään uudelleen varastolla.
- (6) Jos säiliöajoneuvon säiliötä käytetään bensiinikuorman purkamisen jälkeen muiden tuotteiden kuljettamiseen ja ellei höyryn talteenotto tai välivarastointi ole mahdollista, saa säiliön tuulettaa sellaisella alueella, jolla päästöillä ei todennäköisesti ole merkittävää vaikutusta ympäristöön tai terveyteen. Tässä välivarastoinnilla tarkoitetaan höyryn tilapäistä varastointia varastolla kiinteäkattoiseen säiliöön sen siirtämiseksi myöhemmin toiselle varastolle talteenottoa varten. Höyryn siirtämistä

varastosäiliöstä toiseen samalla varastolla ei pidetä näiden säännösten mukaisena höyryn välivarastointina.

Eryitysmääräykseen TU50 liittyvät seuraavat siirtymäsäännökset:

Tätä erityismääräystä on sovellettava 1 päivän heinäkuuta 1996 jälkeen käyttöönotettuihin säiliöajoneuvoihin sekä ennen 1 päivää heinäkuuta 1996 käyttöönotettuihin säiliöajoneuvoihin, jotka jälkepäin on mukautettu alatäyttöön ja jotka on varustettu höyryntalteenottojärjestelmällä, ellei tämän erityismääräyksen siirtymäsäännöksistä muuta johdu.

Ennen 1 päivää heinäkuuta 1996 valmistettuja säiliöajoneuvoja, joissa ei ole alatäyttöä eikä höyryntalteenottojärjestelmää, saa käyttää 1 päivään tammikuuta 2005 saakka.

Tätä erityismääräystä sovelletaan mittatikkujen avulla suoritettavista mittauksista aiheutuviin höyrypäästöihin 1 päivän tammikuuta 2000 jälkeen käyttöönotetuille ja käyttöönotettaville säiliöajoneuvoille.

Tämän erityismääräyksen kohtia (1) ja (3) on sovellettava kuormattaessa säiliöajoneuvoja varastoilla, jotka on otettu käyttöön 1 päivän heinäkuuta 1996 jälkeen, lukuun ottamatta uusia varastoja, joissa bensiinin vuotuinen läpivirtaus on alle 5 000 tonnia, jos varasto sijaitsee etäällä asutuksesta olevalla, kooltaan vähäisellä saarella.

Kuormattaessa säiliöajoneuvoja varastoilla, jotka on otettu käyttöön ennen 1 päivää heinäkuuta 1996, on tämän erityismääräyksen kohtia (1) ja (3) sovellettava seuraavasti:

- (a) varastoilla, joiden bensiinin vuotuinen läpivirtaus on yli 150 000 tonnia, 1 päivä tammikuuta 1999 lukien;
- (b) varastoilla, joiden bensiinin vuotuinen läpivirtaus on yli 25 000 tonnia mutta enintään 150 000 tonnia, 1 päivä tammikuuta 2002 lukien;
- (c) varastoilla, joiden bensiinin vuotuinen läpivirtaus on yli 10 000 tonnia mutta enintään 25 000 tonnia, 1 päivä tammikuuta 2005 lukien.

Tämän erityismääräyksen kohtaa (4) on sovellettava purettaessa säiliöajoneuvoja jakeluasemien säiliöihin jakeluasemilla, jotka on otettu käyttöön 1 päivän heinäkuuta 1996 jälkeen.

Purettaessa säiliöajoneuvoja jakeluasemien säiliöihin jakeluasemilla, jotka on otettu käyttöön ennen 1 päivää heinäkuuta 1996, on tämän erityismääräyksen kohtaa (4) sovellettava seuraavasti:

- (a) jakeluasemilla, joiden bensiinin vuotuinen läpivirtaus on yli 1 000 m³ tai jotka ovat pysyvänä asuin- tai työtilana käytettävässä rakennuksessa tai kiinteässä yhteydessä tällaiseen rakennukseen, 1 päivä tammikuuta 1999 lukien;
- (b) jakeluasemilla, joiden bensiinin vuotuinen läpivirtaus on yli 500 m³ mutta enintään 1 000 m³, 1 päivä tammikuuta 2002 lukien;
- (c) kaikilla jakeluasemilla, jos niiden bensiinin vuotuinen läpivirtaus on vähintään 100 m³, 1 päivä tammikuuta 2005 lukien, ellei alueellinen ympäristökeskus ole valtioneuvoston päätöksen (bensiinin varastoinnista ja jakelusta aiheutuvien haihtuvien orgaanisten yhdisteiden päästöjen rajoittaminen) mukaisesti jakeluasemalle erikseen myöntänyt poikkeusta.

Tässä erityismääräyksessä höyryllä tarkoitetaan bensiinistä haihtuvia kaasumaisia yhdisteitä.

(Euroopan parlamentin ja neuvoston direktiivi 94/63/EY)

HUOM: Kansainvälisessä ADR-sopimuksessa ei ole erityismääräystä TU50.

LUKU 4.4**LUJITEMUOVISTA VALMISTETTUIEN SÄILIÖIDEN,
KIINTEIDEN SÄILIÖIDEN (SÄILIÖAJONEUVOT),
IRROTETTAVIEN SÄILIÖIDEN,
SÄILIÖKONTTIEN JA SÄILIÖVAIHTOKORIEIN
KÄYTTÖÄ
KOSKEVAT SÄÄNNÖKSET**

***HUOM:** UN-säiliöt ja UN-MEG-kontit, ks. luku 4.2; metalliset kiinteät säiliöt (säiliöajoneuvot), metalliset irrotettavat säiliöt, metalliset säiliökontit ja metalliset säiliövaihtokorit, monisäiliöajoneuvot ja MEG-kontit (muut kuin UN-MEG-kontit), ks. luku 4.3; alipaineelliset jätesäiliöt, ks. luku 4.5.*

4.4.1**Yleistä**

Vaarallisten aineiden kuljettaminen lujitemuovisäiliöissä on sallittu vain seuraavilla ehdoilla:

- (a) Aine kuuluu luokkaan 3, 5.1, 6.1, 6.2, 8 tai 9;
- (b) Aineen enimmäishöyrynpaine (absoluuttinen paine) 50 °C lämpötilassa ei ylitä 110 kPa (1,1 bar);
- (c) Aineen kuljetus metallisäiliössä on sallittu kohdan 4.3.2.1.1 mukaan;
- (d) Aineelle määritelty säiliökoodin osan 2 laskentapaine, joka on annettu luvun 3.2 taulukon A sarakkeessa (12), ei ylitä 4 bar (ks. myös kohta 4.3.4.1.1); ja
- (e) Säiliö täyttää kuljetettavalle aineelle sovellettavat luvun 6.9 säännökset.

4.4.2**Toiminta**

- 4.4.2.1 Kohtien 4.3.2.1.5 - 4.3.2.2.4, 4.3.2.3.3 - 4.3.2.3.6, 4.3.2.4.1, 4.3.2.4.2, 4.3.4.1 ja 4.3.4.2 säännöksiä on noudatettava.
- 4.4.2.2 Kuljetettavan aineen lämpötila ei saa täyten aikana ylittää säiliön kilvessä olevaa kohdan 6.9.6 mukaista korkeinta käyttölämpötilaa.
- 4.4.2.3 Aineen soveltuessa kuljetettavaksi metallisäiliössä on noudatettava myös kohdan 4.3.5 erityismääräyksiä (TU), jotka on ilmoitettu luvun 3.2 taulukon A sarakkeessa (13).

LUKU 4.5
ALIPAINTEELLISTEN JÄTESÄILIÖIDEN
KÄYTTÖÄ
KOSKEVAT SÄÄNNÖKSET

***HUOM:** UN-säiliöt ja UN-MEG-kontit, ks. luku 4.2; metalliset kiinteät säiliöt (säiliöajoneuvot), metalliset irrotettavat säiliöt, metalliset säiliökontit ja metalliset säiliövaihtokorit, monisäiliöajoneuvot ja MEG-kontit (muut kuin UN-MEG-kontit), ks. luku 4.3; lujitemuovisäiliöt, ks. luku 4.4.*

4.5.1 Käyttö

4.5.1.1 Luokkien 3, 4.1, 5.1, 6.1, 6.2, 8 ja 9 aineita sisältäviä jätteitä saa kuljettaa luvun 6.10 mukaisissa alipaineellisissa jätesäiliöissä, jos luvun 4.3 säännökset sallivat aineen kuljettamisen kiinteissä tai irrotettavissa säiliöissä, säiliökonteissa taikka säiliövaihtokoreissa. Aineita, joilla on luvun 3.2 taulukon A sarakkeessa (12) säiliökoodi L4BH tai kohdan 4.3.4.1.2 säiliöhierarkian mukaisesti sallittu muu säiliökoodi, saa kuljettaa alipaineellisissa jätesäiliöissä, joiden säiliökoodin kolmantena osiona on kirjain "A" tai "B". Tämä säiliökoodi merkitään kohdan 9.1.3.5 mukaiseen ajoneuvon hyväksymistodistukseen kohtaan 9.5.

4.5.2 Toiminta

4.5.2.1 Alipaineellisten jätesäiliöiden kuljettamiseen sovelletaan luvun 4.3 säännöksiä, lukuun ottamatta kohtia 4.3.2.2.4 ja 4.3.2.3.3, täydennettynä jäljempänä olevien kohtien 4.5.2.2 - 4.5.2.4 säännöksillä.

4.5.2.2 Palavia nesteitä kuljettaessa alipaineelliset jätesäiliöt on täytettävä siten, että purkautuminen tapahtuu säiliön alaosaan. Suihkuaminen on minimoitava sopivin teknisin ratkaisuin.

4.5.2.3 Kun ilmanpaineella puretaan palavia nesteitä, joiden leimahduspiste on alle 23 °C, suurin sallittu paine on 100 kPa (1 bar).

4.5.2.4 Sisäpuolisen männän toimiessa säiliössä osastoivana seinänä, säiliötä saa käyttää vain, kun seinän (männän) kummallakin puolella olevat aineet eivät reagoi vaarallisesti toistensa kanssa (ks. kohta 4.3.2.3.6).

N:o 171

1305

LUKU 4.6
(Varattu)

LUKU 4.7
LIKKUVIEN RÄJÄHDEVALMISTUSYKSIKÖIDEN (MEMUjen)
KÄYTTÖÄ
KOSKEVAT SÄÄNNÖKSET

***HUOM. 1:** Pakkaukset, ks. luku 4.1; UN-säiliöt, ks. luku 4.2; metalliset kiinteät säiliöt (säiliöajoneuvot), metalliset irrotettavat säiliöt, metalliset säiliökontit ja metalliset säiliövaihtokorit, ks. luku 4.3; lujitemuovisäiliöt, ks. luku 4.4; alipaineelliset jätesäiliöt, ks. luku 4.5.*

***HUOM. 2:** Rakennetta, varusteita, tyyppihyväksyntää, testausta ja merkintää koskevat säännökset, ks. luvut 6.7, 6.8, 6.9, 6.11 ja 6.12.*

4.7.1 Käyttö

4.7.1.1 Luokkien 3, 5.1, 6.1 ja 8 aineita saa kuljettaa luvun 6.12 mukaisten MEMUjen UN-säiliöissä, jos aineen kuljetus on sallittu luvun 4.2 säännösten mukaan; kiinteissä tai irrotettavissa säiliöissä, säiliökonteissa taikka säiliövaihtokoreissa, jos aineen kuljetus on sallittu luvun 4.3 säännösten mukaan; lujitemuovisäiliöissä, jos aineen kuljetus on sallittu luvun 4.4 säännösten mukaan; tai irrottavarakonteissa, jos aineen kuljetus on sallittu luvun 7.3 säännösten mukaan.

4.7.1.2 MEMUssa ei saa kuljettaa räjähteitä. Ks. kohta 7.5.5.2.3.

***HUOM:** Kansainvälisen ADR-sopimuksen mukaan luokan 1 pakattuja räjähteitä saa kuljettaa toimivaltaisen viranomaisen luvalla (ks. kohta 7.5.5.2.3) kohdan 6.12.5 säännökset täyttävässä erityisosastossa, jos ne on pakattu luvun 4.1 mukaisesti ja niiden kuljetus on sallittu lukujen 7.2 ja 7.5 mukaan.*

4.7.2 Toiminta

4.7.2.1 Seuraavat säännökset koskevat luvun 6.12 mukaisten säiliöiden käyttöä:

(a) Tilavuudeltaan vähintään 1 000 litran säiliöiden kuljettamiseen MEMUissa sovelletaan luvun 4.2 säännöksiä, luvun 4.3 säännöksiä (lukuun ottamatta kohtia 4.3.1.4, 4.3.2.3.1, 4.3.3 ja 4.3.4) tai luvun 4.4 säännöksiä ja lisäksi kohtien 4.7.2.2, 4.7.2.3 ja 4.7.2.4 säännöksiä.

(b) Tilavuudeltaan alle 1 000 litran säiliöiden kuljettamiseen MEMUissa sovelletaan luvun 4.2 säännöksiä, luvun 4.3 säännöksiä (lukuun ottamatta kohtia 4.3.1.4, 4.3.2.1, 4.3.2.3.1, 4.3.3 ja 4.3.4) tai luvun 4.4 säännöksiä ja lisäksi kohtien 4.7.2.2, 4.7.2.3 ja 4.7.2.4 säännöksiä.

4.7.2.2 Säiliön seinämien paksuuden on koko säiliön käyttöiän oltava vähintään yhtä suuri kuin rakennevaatimuksissa säädetty vähimmäispaksuus.

4.7.2.3 Kiinteästi kytketyissä tai kytkemättömissä taipuisissa tyhjennysputkissa/-letkuissa ja siiloissa ei saa kuljetuksen aikana olla sekoitettua tai herkistettyä räjähdysaineita.

4.7.2.4 Säiliökuljetuksessa on noudatettava niitä luvun 4.3.5 TU-erityismääräyksiä, jotka on aineelle merkitty luvun 3.2 taulukon A sarakkeessa (13).

4.7.2.5 Kuljettajan on huolehdittava, että kohdassa 9.8.8 tarkoitettut lukot ovat kuljetuksen aikana lukittuina.

OSA 5
LÄHETYSTÄ KOSKEVAT SÄÄNNÖKSET

LUKU 5.1
YLEISET SÄÄNNÖKSET

5.1.1 Soveltamisala ja yleiset säännökset

Tässä osassa ovat vaarallisten aineiden lähettämistä koskevat säännökset sisältäen merkintöjä, varoituslipukkeita ja asiakirjoja sekä soveltuvia kuljetuksien hyväksyntöjä ja ennakoilmoituksia koskevat säännökset.

5.1.2 Lisäpäälyksien käyttö

5.1.2.1

(a) Lisäpäälykseen on merkittävä:

(i) "LISÄPÄÄLLYS";

sekä

(ii) aineiden YK-numerot ja numeroiden eteen kirjaimet "UN", ja lisäpäälyys on varustettava varoituslipukkeella kohdan 5.2.2 kollien merkintää koskevien säännösten mukaisesti jokaisen lisäpäälyksen sisältämän vaarallisen aineen kollin osalta,

elleivät kaikkien lisäpäälyksessä olevien vaarallisten aineiden YK-numerot ja varoituslipukkeet ole näkyvissä, poikkeuksena kuitenkin kohdan 5.2.2.1.11 säännös. Jos eri kolleille vaaditaan sama YK-numero tai varoituslipuke, riittää, että vain tämä yksi YK-numero tai lipuke kiinnitetään lisäpäälykseen.

Tekstin "LISÄPÄÄLLYS" on oltava helposti näkyvä ja selvä.

HUOM: Teksti "*LISÄPÄÄLLYS*" saa olla myös englanniksi "*OVERPACK*", saksaksi "*UMVERPACKUNG*" tai ranskaksi "*SUREMBALLAGE*". Kansainvälisen ADR-sopimuksen mukaan tekstin on oltava lähtömaan virallisella kielellä, ja jos virallinen kieli ei ole englanti, ranska tai saksa, myös englanniksi, ranskaksi tai saksaksi, elleivät asianomaisten maiden väliset kuljetussopimukset toisin määrää.

(b) Kohdassa 5.2.1.9 esitetyt suuntaa osoittavat nuolet on kiinnitettävä kahdelle vastakkaiselle sivulle seuraaviin lisäpäälyksiin:

(i) kohdan 5.2.1.9.1 mukaisesti merkittäviä kolleja sisältävät lisäpäälykset, jos kollien merkinnät eivät ole näkyvissä; ja

(ii) nesteitä sisältäviä kolleja, joita ei tarvitse merkitä kohdan 5.2.1.9.2 mukaisesti, sisältävät lisäpäälykset, jos sulkimet eivät ole näkyvissä.

5.1.2.2

Jokaisen lisäpäälyksessä olevan vaarallista ainetta sisältävän kollin on oltava näiden säännösten mukainen. Lisäpäälyys ei saa heikentää yksittäisen pakkauksen ominaisuuksia.

5.1.2.3

Jokainen lisäpäälyksessä tai suurpäälyksessä sijaitseva kolli, jossa on kohdan 5.2.1.9 mukaiset suuntaa osoittavat nuolet, on pakattava lisäpäälykseen tai suurpäälykseen näiden merkintöjen mukaisesti.

5.1.2.4

Yhteenkuormauskiellot koskevat myös näitä lisäpäälyksiä.

5.1.3 Tyhjät puhdistamattomat pakkaukset (mukaan lukien IBC-pakkaukset ja suurpäälyykset), säiliöt, MEMUt, ajoneuvot ja kontit, joita on käytetty aineiden irtotavarakuljetuksiin

5.1.3.1 Tyhjät puhdistamattomat pakkaukset (mukaan lukien IBC-pakkaukset ja suurpäälyykset), säiliöt (mukaan lukien säiliöajoneuvot, monisäiliöajoneuvot, irrotettavat säiliöt, UN-säiliöt, säiliökontit, MEG-kontit, MEMUt), ajoneuvot ja kontit, joita on käytetty muiden kuin luokan 7 vaarallisten aineiden irtotavarakuljetuksiin, on merkittävä ja varustettava varoituslipukkeilla, suurlipukkeilla ja/tai kilvillä samalla tavalla kuin täytettyinä ollessaankin.

HUOM: *Asiakirjat, ks. luku 5.4.*

5.1.3.2 Radioaktiivisten aineiden kuljetukseen käytettyjä pakkauksia, IBC-pakkauksia ja säiliöitä ei saa käyttää muun tavarantoimitukseen tai kuljetukseen, ellei kontaminaatio ole alle $0,4 \text{ Bq/cm}^2$, kun kyseessä on beeta- ja gammasäteilijä ja lievästi säteilymyrkyllinen alfasäteilijä, ja alle $0,04 \text{ Bq/cm}^2$, kun kyseessä on muu alfasäteilijä.

5.1.4 Yhteenpakkaaminen

Kun kahta tai useampaa vaarallista ainetta on pakattu samaan ulkopakkaukseen, on koolli varustettava varoituslipukkeilla ja merkittävä kunkin aineen ja esineen vaatimusten mukaisesti. Jos eri aineille vaaditaan sama varoituslipuke, riittää, että vain yksi tällainen lipuke kiinnitetään ulkopakkaukseen.

5.1.5 Luokan 7 yleiset säännökset

5.1.5.1 Kuljetusten hyväksyntä ja ennakoilmoitus

5.1.5.1.1 Yleistä

Luvun 6.4 mukaisen kollin rakennetyypin hyväksymisen lisäksi tietyissä tapauksissa (kohdat 5.1.5.1.2 ja 5.1.5.1.3) vaaditaan kuljetukselle hyväksyntä (**HUOM:** *kansainvälisen ADR-sopimuksen mukaan monenkeskinen hyväksyntä*). Joissakin tapauksissa kuljetuksesta on tehtävä myös ilmoitus säteilyturvakeskukselle (kohta 5.1.5.1.4).

5.1.5.1.2 Kuljetuksen hyväksyntä

Hyväksyntä (**HUOM:** *kansainvälisen ADR-sopimuksen mukaan monenkeskinen hyväksyntä*) vaaditaan:

- Kuljetettaessa B(M)-tyypin kolleja, jotka eivät täytä kohdan 6.4.7.5 vaatimuksia tai joissa on sallittu valvottu ajoittainen kaasupäästö;
- Kuljetettaessa B(M)-tyypin kolleja, joiden sisältämän radioaktiivisen aineen aktiivisuus on suurempi kuin 3000 A_1 tai 3000 A_2 taikka 1000 TBq pienimmän arvon ollessa määräävä; ja
- Kuljetettaessa fissionituvia aineita sisältäviä kolleja, jos kollojen yhteenlaskettu kriittisyysturvallisuusindeksien summa on suurempi kuin 50 yksittäisessä ajoneuvossa tai kontissa.

Tästä poiketen säteilyturvakeskus voi hyväksyä kuljetuksen ilman erillistä kuljetuksen hyväksymistodistusta erityisehdolla kollin rakennetyypin tai aineen muodon hyväksymisen yhteydessä (ks. kohta 5.1.5.2.1).

HUOM: *Kansainvälisen ADR-sopimuksen mukaan toimivaltainen viranomainen voi sallia kuljetuksen omaan maahansa tai sen kautta ilman erillistä kuljetuksen hyväksymistodistusta erityisehdolla kollin rakennetyypin tai aineen muodon hyväksymisen yhteydessä.*

5.1.5.1.3 Erityisjärjestelyin tapahtuvan kuljetuksen hyväksyntä

Säteilyturvakeskus voi hyväksyä ehdot, joiden mukaan erityisjärjestelyin saa kuljettaa lähetyksen, joka ei täytä kaikkia näiden säännösten asiaankuuluvia vaatimuksia (ks. kohta 1.7.4).

5.1.5.1.4 Ennakoilmoitukset

Säteilyturvakeskukselle on tehtävä ennakoilmoitus seuraavissa tapauksissa:

- (a) Jos kollille vaaditaan toimivaltaisen viranomaisen hyväksyntä ja tämä viranomainen on muu kuin säteilyturvakeskus, on lähettäjän varmistettava ennen kollin ensimmäistä lähettämistä, että säteilyturvakeskukselle on toimitettu jäljennös jokaisesta asiaankuuluvasta tätä kollin rakennetyyppiä koskevasta toimivaltaisen viranomaisen antamasta hyväksymistodistuksesta. Lähettäjän ei tarvitse odottaa säteilyturvakeskuksen vahvistusta, eikä säteilyturvakeskuksen tarvitse vahvistaa vastaanottaneensa hyväksymistodistusta.

HUOM: Kansainvälisen ADR-sopimuksen mukaan jäljennös hyväksymistodistuksesta on toimitettava toimivaltaiselle viranomaiselle jokaisessa maassa, jonka läpi tai johon lähetys kuljetetaan.

- (b) Lähettäjän on ilmoitettava säteilyturvakeskukselle jokaisesta seuraavasta kuljetuksesta:

- (i) C-tyyppin kollit, joiden sisältämän radioaktiivisen aineen aktiivisuus on suurempi kuin 3000 A₁ tai 3000 A₂ taikka 1000 TBq, pienimmän arvon ollessa määräävä;
- (ii) B(U)-tyypin kollit, joiden sisältämän radioaktiivisen aineen aktiivisuus on suurempi kuin 3000 A₁ tai 3000 A₂ taikka 1000 TBq, pienimmän arvon ollessa määräävä;
- (iii) B(M)-tyypin kollit;
- (iv) Kuljetus erityisjärjestelyin.

Tämän ilmoituksen on oltava säteilyturvakeskuksessa, jos mahdollista, 7 päivää ennen lähettämistä.

HUOM: Kansainvälisen ADR-sopimuksen mukaan ilmoitus on tehtävä toimivaltaiselle viranomaiselle jokaisessa maassa, jonka läpi tai johon lähetys kuljetetaan.

- (c) Lähettäjän ei tarvitse toimittaa erillistä ilmoitusta, jos vaadittavat tiedot on annettu kuljetuksen hyväksymishakemuksessa.

- (d) Ilmoituksen on sisällettävä:

- (i) riittävät tiedot kollin tai kollien tunnistamiseksi mukaan lukien hyväksymistodistuksen kaikki numerot ja siinä määritellyt tunnukset;
- (ii) lähetyspäivää, arvioitua saapumispäivää ja suunniteltua kuljetusreittiä koskevat tiedot;
- (iii) radioaktiivisten aineiden tai nuklidien nimet;
- (iv) selostus radioaktiivisen aineen fysikaalisesta tilasta tai kemiallisesta muodosta tai ilmoitus, että aine on erityismuodossa olevaa tai heikosti leviävää radioaktiivista ainetta; ja
- (v) radioaktiivisen sisällön suurin aktiivisuus kuljetuksen aikana käyttäen yksikkönä becquerel (Bq) ja sen soveltuvaa kerrannaisyksikön SI-etuliitettä (ks. kohta 1.2.2.1). Fissioituville aineille voidaan aktiivisuuden asemesta käyttää fissioituvien aineiden massaa yksikkönä gramma (g) tai sen kerrannaisyksikkö.

5.1.5.2 *Toimivaltaisen viranomaisen antama hyväksymistodistus*

5.1.5.2.1 Säteilyturvakeskuksen hyväksymistodistus vaaditaan seuraavissa tapauksissa:

- (a) Aineen muodolle tai kollin rakennetyypeille, kun kuljetetaan
 - (i) radioaktiivisia aineita erityismuodossa;
 - (ii) heikosti leviäviä radioaktiivisia aineita;
 - (iii) 0,1 kg tai enemmän uraaniheksafluoridia sisältäviä kolleja;
 - (iv) kaikkia fissionuvia aineita sisältäviä kolleja, lukuun ottamatta kohdan 6.4.11.2 mukaisesti vapautettuja;
 - (v) B(U)- ja B(M)-tyypin kolleja;
 - (vi) C-tyypin kolleja;
- (b) Erityisjärjestelyille;
- (c) Tietyille kuljetuksille (ks. kohta 5.1.5.1.2).

Hyväksymistodistuksen on varmennettava, että soveltuvat vaatimukset täyttyvät. Kollin rakennetyypille tai aineen muodolle on annettava rakennetyypin hyväksymistodistuksessa tunnusmerkintä.

Kollin rakennetyypin ja kuljetuksen hyväksymistodistukset saa yhdistää yhdeksi hyväksymistodistukseksi.

Hyväksymistodistuksien ja hyväksymistodistushakemusten on oltava kohdan 6.4.23 vaatimuksien mukaisia.

5.1.5.2.2 Lähettäjällä on oltava jäljennös jokaisesta hyväksymistodistuksesta.

5.1.5.2.3 Jos kollin rakennetyypille ei vaadita säteilyturvakeskuksen hyväksymistodistusta, on lähettäjän annettava pyydettyä säteilyturvakeskuksen suorittamaa tarkastusta varten selvitys kollin rakennetyypin vaatimustenmukaisuudesta.

5.1.5.3 *Kuljetusindeksin (TI) ja kriittisyysturvallisuusindeksin (CSI) määrittäminen*

5.1.5.3.1 Kollin, lisäpäälyksen, kontin tai pakkaamattomien LSA-I-aineiden tai SCO-I-esineiden kuljetusindeksi (TI) saadaan seuraavasti:

- (a) Määritetään suurin annosnopeus 1 metrin etäisyydellä kollin, lisäpäälyksen, kontin tai pakkaamattomien LSA-I -aineiden tai SCO-I -esineiden ulkopinnasta. Annosnopeuden yksikkönä käytetään millisieverttiä tunnissa (mSv/h). Määritetty arvo kerrotaan luvulla 100 ja näin saatu lukuarvo on kuljetusindeksi.
Uraani- ja toriummalmeille ja niiden rikasteille saa suurimman annosnopeuden arvoksi missä hyvänsä kohdassa 1 metrin etäisyydellä kuorman ulkopinnasta antaa seuraavat arvot:
0,4 mSv/h uraani- ja toriummalmeille ja niiden fysikaalisille rikasteille;
0,3 mSv/h toriumin kemiallisille rikasteille;
0,02 mSv/h uraanin kemiallisille rikasteille lukuun ottamatta uraaniheksafluoridia.
- (b) Säiliöille, konteille ja pakkaamattomille LSA-I-aineille tai SCO-I-esineille on edellä kohdan (a) mukaisesti määritetty lukuarvo kerrottava taulukosta 5.1.5.3.1 saatavalla kertoimella.
- (c) Edellä kohtien (a) ja (b) mukaisesti saatu lukuarvo on pyöristettävä ylöspäin ensimmäiseen desimaaliin (esim. 1,13 tulee 1,2), kuitenkin 0,05 tai sitä pienemmän arvon saa merkitä nolllaksi.

Taulukko 5.1.5.3.1: Kertoimet säiliöille, konteille sekä pakkaamattomille LSA-I-aineille ja SCO-I-esineille

Kuorman koko ^a	Kerroin
enintään 1 m ²	1
yli 1 m ² mutta enintään 5 m ²	2
yli 5 m ² mutta enintään 20 m ²	3
yli 20 m ²	10

^a Suurin mitattu kuorman poikkipinta-ala.

- 5.1.5.3.2 Jokaisen lisäpäälyksen, kontin tai ajoneuvon kuljetusindeksi määritetään joko laskemalla kaikkien kollien TI-arvot yhteen tai mittaamalla annosnopeus suoraan. Kuitenkin lisäpäälyksen, joka ei ole jäykkä, kuljetusindeksi on määritettävä ainoastaan laskemalla kaikkien kollien kuljetusindeksit yhteen.
- 5.1.5.3.3 Jokaisen lisäpäälyksen ja kontin kriittisyysturvallisuusindeksi on määritettävä laskemalla kaikkien niiden sisältämien kollien CSI-arvot yhteen. Samaa menetelmää on käytettävä lähetyksen tai ajoneuvon/kuljetuksen CSI-arvojen summaa määritettäessä.
- 5.1.5.3.4 Kollit ja lisäpäälykset kuuluvat joko luokkaan I-VALKOINEN, II-KELTAINEN tai III-KELTAINEN taulukoissa 5.1.5.3.4 annettujen ehtojen ja seuraavien vaatimusten mukaisesti:
- Kollin tai lisäpäälyksen luokkaa määritettäessä on otettava huomioon sekä kuljetusindeksi että annosnopeus pinnalla. Jos kuljetusindeksi täyttää yhden luokan mutta annosnopeus pinnalla jonkin toisen luokan ehdot, on kolli tai lisäpäälyks merkittävä näistä kahdesta luokasta korkeampaan. Tällöin luokkaa I-VALKOINEN pidetään alimpana luokkana;
 - Kuljetusindeksi on määritettävä kohtien 5.1.5.3.1 ja 5.1.5.3.2 mukaisesti;
 - Jos annosnopeus pinnalla on suurempi kuin 2 mSv/h, on kolli tai lisäpäälyks kuljetettava yksinkäytössä ja kohdan 7.5.11 lisämääräyksen CV33 (3.5) (a) mukaisesti;
 - Erityisjärjestelyin kuljetettava kolli kuuluu luokkaan III-KELTAINEN, ellei säteilyturvakeskuksen (**HUOM:** kansainvälisen ADR-sopimuksen mukaan rakennetyypin alkuperämaan toimivaltaisen viranomaisen) myöntämässä hyväksymistodistuksessa ole muuta erityisesti mainittu (ks. kohta 2.2.7.2.4.6);
 - Erityisjärjestelyin kuljetettavia kolleja sisältävä lisäpäälyks kuuluu luokkaan III-KELTAINEN, ellei säteilyturvakeskuksen (**HUOM:** kansainvälisen ADR-sopimuksen mukaan rakennetyypin alkuperämaan toimivaltaisen viranomaisen) myöntämässä hyväksymistodistuksessa ole muuta erityisesti mainittu (ks. kohta 2.2.7.2.4.6).

Taulukko 5.1.5.3.4: Kollien ja lisäpäälysten luokat

Ehdot		
Kuljetusindeksi (TI)	Suurin annosnopeus ulkopinnalla	Luokka
0 ^a	Enintään 0,005 mSv/h	I-VALKOINEN
Yli 0 mutta enintään 1 ^a	Yli 0,005 mSv/h mutta enintään 0,5 mSv/h	II-KELTAINEN
Yli 1 mutta enintään 10	Yli 0,5 mSv/h mutta enintään 2 mSv/h	III-KELTAINEN
Yli 10	Yli 2 mSv/h mutta enintään 10 mSv/h	III-KELTAINEN ^b

^a Ellei mitattu kuljetusindeksin arvo ole suurempi kuin 0,05, voidaan kuljetusindeksi merkitä nollassa kohdan 5.1.5.3.1 (c) mukaisesti.

^b Kuljetettava kuitenkin yksinkäytössä.

5.1.5.4

Hyväksyntä- ja ennakoilmoitussäännösten tiivistelmä

HUOM. 1: Jos kollin rakennetyypille vaaditaan toimivaltaisen viranomaisen hyväksyntä ja tämä viranomaisena on muu kuin säteilyturvakeskus, on lähettäjän ennen kollin ensimmäistä lähettämistä varmistettava, että kollin rakennetyypin hyväksymistodistuksen jäljennös on toimitettu säteilyturvakeskukselle, (ks. kohta 5.1.5.1.4 (a)). Kansainvälisen ADR-sopimuksen mukaan jäljennös hyväksymistodistuksesta on toimitettava lähtömaan, jokaisen kauttakulkumaan ja määräpaikkamaan toimivaltaiselle viranomaiselle.

HUOM. 2: Ilmoitus vaaditaan, jos sisällön aktiivisuus on suurempi kuin $3 \times 10^3 A_1$ tai $3 \times 10^3 A_2$ taikka 1000 TBq (ks. kohta 5.1.5.1.4 (b)).

HUOM. 3: Kuljetuksen hyväksyntä (kansainvälisen ADR-sopimuksen mukaan monenkeskinen kuljetuksen hyväksyntä) vaaditaan, jos sisällön aktiivisuus on suurempi kuin $3 \times 10^3 A_1$ tai $3 \times 10^3 A_2$ taikka 1000 TBq tai jos ajoittainen valvottu kaasunpäästö on sallittu (ks. kohta 5.1.5.1).

HUOM. 4: Aineen hyväksynnästä ja ennakoilmoituksesta katso tämän aineen kuljetukseen käytettävää kolia koskevat säännökset.

Kohde	YK-nro	Säteilyturvakeskuksen hyväksyntä vaaditaan *	Lähettäjän ilmoitettava säteilyturvakeskukselle ennen jokaista kuljetusta ^a	Viittaukset
Taulukosta puuttuvien A ₁ - ja A ₂ -arvojen laskeminen	-	Kyllä (kyllä / kyllä)	Ei	---
Peruskollit - kollin rakennetyyppi - kuljetus	2908 2909 2910 2911	Ei (ei / ei) Ei (ei / ei)	Ei Ei	---
LSA-aineet ^b ja SCO- esineet ^b , 1-, 2-, ja 3-tyypin teollisuuskollit, fissioitumaton aine tai vapautettu fissioituva aine - kollin rakennetyyppi - kuljetus	2912 2913 3321 3322	Ei (ei / ei) Ei (ei / ei)	Ei Ei	---
A-tyypin kollit ^b , fissioitumaton aine tai vapautettu fissioituva aine - kollin rakennetyyppi - kuljetus	2915 3332	Ei (ei / ei) Ei (ei / ei)	Ei Ei	---
B(U)-tyypin kollit ^b , fissioitumaton aine tai vapautettu fissioituva aine - kollin rakennetyyppi - kuljetus	2916	Kyllä ** (kyllä / ei) Ei (ei / ei)	Ks. Huom. 1 Ks. Huom. 2	5.1.5.1.4 (b) 5.1.5.2.1 (a) 6.4.22.2

Kohde	YK-nro	Säteilyturva-keskuksen hyväksyntä vaaditaan *	Lähtetäjä ilmoitettava säteilyturvakeskukselle ennen jokaista kuljetusta ^a	Viittaukset
B(M)-tyypin kollit ^b , fissioitumaton aine tai vapautettu fissioituva aine - kollin rakennetyyppi - kuljetus	2917	Kyllä (kyllä / kyllä) Ks. Huom. 3 (ks. Huom. 3 / ks. Huom. 3)	Ei Kyllä	5.1.5.1.4 (b) 5.1.5.2.1 (a) 5.1.5.1.2 6.4.22.3
C-tyypin kollit ^b , fissioitumaton aine tai vapautettu fissioituva aine - kollin rakennetyyppi - kuljetus	3323	Kyllä ** (kyllä / ei) Ei (ei / ei)	Ks. Huom. 1 Ks. Huom. 2	5.1.5.1.4 (b) 5.1.5.2.1 (a) 6.4.22.2
Fissioituvan aineen kollit - kollin rakennetyyppi - kuljetus: - kriittisyysturvallisuus- indeksien summa enintään 50 - kriittisyysturvallisuus- indeksien summa yli 50	2977 3324 3325 3326 3327 3328 3329 3330 3331 3333	Kyllä ^c (kyllä ^c / kyllä ^c) Ei ^d (ei ^d / ei ^d) Kyllä (kyllä / kyllä)	Ei Ks. Huom. 2 Ks. Huom. 2	5.1.5.2.1 (a) 5.1.5.1.2 6.4.22.4 6.4.22.5
Radioaktiivinen aine erityismuodossa - aineen muoto - kuljetus	- Ks. Huom. 4	Kyllä ** (kyllä / ei) Ks. Huom. 4 (ks. Huom. 4 / ks. Huom. 4)	Ei Ks. Huom. 4	1.6.6.3 5.1.5.2.1 (a) 6.4.22.5
Heikosti leviävä radioaktiivinen aine - aineen muoto - kuljetus	- Ks. Huom. 4	Kyllä ** (kyllä / ei) Ks. Huom. 4 (ks. Huom. 4 / ks. Huom. 4)	Ei Ks. Huom. 4	5.1.5.2.1 (a) 6.4.22.3
0,1 kg tai enemmän uraaniheksafluoridia sisältävät kollit - aineen muoto - kuljetus	- Ks. Huom. 4	Kyllä ** (kyllä / ei) Ks. Huom. 4 (ks. Huom. 4 / ks. Huom. 4)	Ei Ks. Huom. 4	5.1.5.2.1 (a) 6.4.22.1
Erityisjärjestelyt - kuljetus	2919 3331	Kyllä (kyllä / kyllä)	Kyllä	1.7.4.2 5.1.5.2.1 (b) 5.1.5.1.4 (b)

Kohde	YK-nro	Säteilyturva-keskuksen hyväksyntä vaaditaan *	Lähtäjän ilmoitettava säteilyturvakeskukselle ennen jokaista kuljetusta ^a	Viittaukset
Hyväksytyt kolin rakennetyypit, joihin kuuluu siirtymäkauden säännökset	-	Ks. kohta 1.6.6 (ks. kohta 1.6.6 / ks. kohta 1.6.6)	Ks. Huom. 1	1.6.6.1 1.6.6.2 5.1.5.1.4 (b) 5.1.5.2.1 (a) 5.1.5.1.2

^a Kansainvälisen ADR-sopimuksen mukaan lähtäjän on ilmoitettava lähtö-, kauttakulku- ja määräpaikkamaiden toimivaltaisille viranomaisille ennen jokaista kuljetusta.

^b Jos radioaktiivinen sisältö on fissioituvaa ainetta, jota ei ole vapautettu fissioituvia aineita sisältäviä kolleja koskevista säännöksistä, sovelletaan fissioituvien aineiden kolleja koskevia säännöksiä, ks. kohta 6.4.11.

^c Fissioituville aineille tarkoitettujen kolin rakennetyypeille voidaan vaatia myös taulukon jonkin muun kohdan edellyttämä hyväksyntä.

^d Kuljetuksille voidaan kuitenkin vaatia taulukon jonkin muun kohdan edellyttämä hyväksyntä.

* Kansainvälisen ADR-sopimuksen mukaan vaadittava toimivaltaisen viranomaisen hyväksyntä on ilmoitettu suluissa:
(alkuperämaa / lähtö-, kauttakulku- ja määräpaikkamaa).

** Hyväksyntä voi olla säteilyturvakeskuksen tai jonkin muun ADR/RID-maan toimivaltaisen viranomaisen antama.

LUKU 5.2

MERKINNÄT JA VAROITUSLIPUKKEET

5.2.1 Kollien merkinnät

HUOM: Pakkausten, suurpäälysten, paineastioiden ja IBC-pakkausten rakennetta, testausta ja hyväksymistä koskevat merkinnät, ks. osa 6.

5.2.1.1 Ellei näissä säännöksissä toisin säädetä, on jokaiseen kalliin selvästi ja pysyvästi merkittävä sen sisältämien vaarallisten aineiden YK-numerot ja numeroiden eteen kirjaimet "UN". Pakkaamattomiin esineisiin on merkintä tehtävä esineeseen, niiden kehikkoon tai niiden käsittely-, varastointi- tai laukaisulaitteeseen.

5.2.1.2 Kaikkien tässä luvussa vaadittujen kollimerkintöjen on oltava:

- (a) helposti näkyviä ja selviä;
- (b) säänkestäviä siten, ettei merkintä huomattavasti muutu.

5.2.1.3 Pelastuspakkaukset on lisäksi merkittävä sanalla "PELASTUS".

5.2.1.4 Merkintä yli 450 litran IBC-pakkauksiin ja kaikkiin suurpäälyksiin on tehtävä kahdelle vastakkaiselle sivulle.

5.2.1.5 Luokan 1 räjähteiden lisämääräykset

Luokan 1 aineiden kalleissa on lisäksi oltava kohdan 3.1.2 mukainen aineen virallinen nimi. Merkintöjen on oltava selviä ja kestäviä.

HUOM: Kansainvälisen ADR-sopimuksen mukaan merkintöjen on oltava lähtömaan virallisella kielellä ja, jos virallinen kieli ei ole englanti, ranska tai saksa, myös englanniksi, ranskaksi tai saksaksi, elleivät asianomaisten maiden väliset kuljetussopimukset toisin määrää.

5.2.1.6 Luokan 2 kaasujen lisämääräykset

Uudelleentäytettäviin astioihin on merkittävä seuraavat tiedot selvästi ja pysyvästi:

- (a) Kohdassa 3.1.2 määritelty kaasun tai kaasuseoksen YK-numero ja virallinen nimi;
N.o.s.-nimikkeeseen luokitelluista kaasuista on ilmoitettava YK-numeron lisäksi vain kaasun tekninen nimi¹;
Kaasuseoksille ei tarvitse ilmoittaa enempää kuin kaksi seoksen vaaraominaisuuksiin eniten vaikuttavaa ainesosaa;
- (b) Puristetuille kaasuille, jotka täytetään massan perusteella, ja nesteytetyille kaasuille joko suurin sallittu täytös ja astian taara mukaan lukien täytön aikaiset varusteet ja lisälaitteet tai bruttomassa;
- (c) Seuraavan määräaikaistarkastuksen ajankohta (vuosi).

¹ Teknisen nimen sijasta saa käyttää yhtä seuraavista nimistä:

- UN 1078 kylmäainekaasut, n.o.s.: seos F1, seos F2, seos F3;

- UN 1060 metyyliasetyleenin ja propadieenin seokset, stabiloidut: seos P1, seos P2;

- UN 1965 hiilivetykaasujen seos, nesteytetty, n.o.s.: seos A tai butaani, seos A01 tai butaani, seos A02 tai butaani, seos A0 tai butaani, seos A1, seos B1, seos B2, seos B, seos C tai propaani;

- UN 1010 butadieeni, stabiloidut: 1,2-butadieeni, stabiloitu, 1,3-butadieeni, stabiloitu.

Nämä merkinnät voidaan tehdä joko meistäämällä tai ne voidaan ilmoittaa astiaan kiinnitettävällä kestäväällä merkintäkilvellä tai lipukkeella taikka muulla pysyvällä ja selvällä merkinnällä kuten painomerkinnällä tai vastaavalla tavalla.

HUOM. 1: Ks. myös kohta 6.2.2.7.

HUOM. 2: Kertakäyttöiset astiat, ks. kohta 6.2.2.8.

5.2.1.7 Luokan 7 radioaktiivisten aineiden merkintöjä koskevat erityismääräykset

5.2.1.7.1 Jokaisen kollin ulkopinnalle on tehtävä selvästi ja pysyvästi merkintä lähettäjistä tai vastaanottajista taikka molemmista.

5.2.1.7.2 Lukuun ottamatta peruskolleja on jokaiseen kalliin pakkauksen ulkopinnalle merkittävä selvästi ja pysyvästi YK-numero ja numeron eteen kirjaimet "UN" sekä aineen virallinen nimi. Peruskolleihin on merkittävä vain YK-numero ja numeron eteen kirjaimet "UN".

5.2.1.7.3 Jokaisen yli 50 kg painoisen kollin ulkopinnalle on merkittävä sen suurin sallittu kokonaismassa selvästi ja pysyvästi.

5.2.1.7.4 Jokaiseen kalliin, joka vastaa:

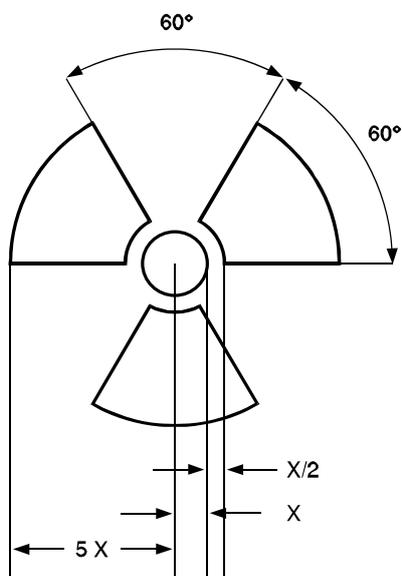
- (a) tyyppin IP-1, IP-2 tai IP-3 kollin rakennetyyppejä, on ulkopinnalle selvästi ja pysyvästi merkittävä kutakin teollisuuskollia vastaava teksti: "TYPE IP-1", "TYPE IP-2" tai "TYPE IP-3";
- (b) A-tyypin kollin rakennetyyppejä, on ulkopinnalle selvästi ja pysyvästi merkittävä teksti: "TYPE A";
- (c) tyyppin IP-2 tai IP-3 kollin rakennetyyppejä tai A-tyypin kollin rakennetyyppejä, on ulkopinnalle selvästi ja pysyvästi merkittävä rakennetyypin alkuperämaan valtion tunnus (VRI Code)² sekä joko valmistajan nimi tai muu säteilyturvakeskuksen taikka rakennetyypin hyväksyneen alkuperämaan toimivaltaisen viranomaisen määrittelemä pakkauksen tunnus.

5.2.1.7.5 Jokaiseen kalliin, joka vastaa säteilyturvakeskuksen tai muun ADR/RID-maan toimivaltaisen viranomaisen hyväksymää rakennetyyppejä, on ulkopinnalle selvästi ja pysyvästi merkittävä:

- (a) säteilyturvakeskuksen tai muun ADR/RID-maan toimivaltaisen viranomaisen tälle rakennetyypille antama tunnus;
- (b) sarjanumero, jonka perusteella jokainen rakennetyyppejä vastaava pakkaus on yksikäsitteisesti tunnistettavissa;
- (c) B(U)- tai B(M)-tyypin rakennetyyppejä vastaaviin kolleihin teksti: "TYPE B(U)" tai "TYPE B(M)"; ja
- (d) C-tyypin rakennetyyppejä vastaaviin kolleihin teksti: "TYPE C".

5.2.1.7.6 Jokaisessa kollissa, joka vastaa B(U)-, B(M)- tai C-tyypin rakennetyyppejä, on uloimmassa tulen- ja vedenkestävässä ulkopinnassa oltava jäljempänä esitetyn mallin mukainen säteilytunnus selvästi meistäettynä, stansattuna tai muulla tulen- ja vedenkestävällä tavalla merkittynä:

² Kansainvälisen Wienin tieliikennesopimuksen (1968) tarkoittama moottoriajoneuvojen kansallisuustunnus.



Säteilytunnuksen mitat perustuvat keskusympyrän säteeseen X, jonka on oltava vähintään 4 mm.

5.2.1.7.7 Jos LSA-I -aineet tai SCO-I -esineet ovat astioissa tai pakkausmateriaalien ympäröimiä ja niitä kuljetetaan yksinkäytössä kohdan 4.1.9.2.3 mukaisesti, saa näiden astioiden tai pakkausmateriaalin ulkopinnalla olla vastaavat merkinnät ”RADIOACTIVE LSA-I” tai ”RADIOACTIVE SCO-I”.

5.2.1.7.8 —

HUOM: Kansainvälisen ADR-sopimuksen mukaan, kun kuljetetaan sellaisia kolleja, joille vaaditaan toimivaltaisen viranomaisen antama kollin rakennetyypin tai kuljetuksen hyväksyntä ja hyväksymismenettelyt ovat erilaiset eri asianomaisissa maissa, merkinnän on vastattava rakennetyypin hyväksyneessä alkuperämaassa saatua hyväksymistodistusta.

5.2.1.8 Ympäristövaarallisten aineiden merkintää koskevat erityismääräykset

5.2.1.8.1 Kohdan 2.2.9.1.10 kriteerit täyttäviä ympäristövaarallisia aineita sisältävät kollit on merkittävä pysyvästi kohdan 5.2.1.8.3 mukaisella ympäristövaarallisten aineiden varoitusmerkillä lukuun ottamatta yksittäisiä pakkauksia ja pakkausyhdistelmiä, joissa on sisäpakkauksia sisältäen:

- enintään 5 l nesteitä; tai
- enintään 5 kg kiinteitä aineita.

5.2.1.8.2 Ympäristövaarallisten aineiden varoitusmerkki on kiinnitettävä kohdassa 5.2.1.1 vaadittujen merkintöjen läheisyyteen. Kohtien 5.2.1.2 ja 5.2.1.4 vaatimusten on täytyttävä.

5.2.1.8.3 Ympäristövaarallisten aineiden varoitusmerkin on oltava oheisen mallin mukainen. Mittojen on oltava 100 x 100 mm lukuun ottamatta pieniä kolleja, joihin mahtuu vain tätä pienempi merkki.



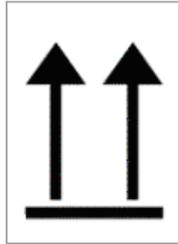
Symboli (kala ja puu): musta
valkoisella tai muulla riittävästi erottuvalla taustalla

5.2.1.9 **Suuntaa osoittavat nuolet**

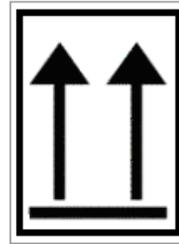
5.2.1.9.1 Ellei kohdassa 5.2.1.9.2 toisin säädetä:

- pakkausyhdistelmät, joissa sisäpakkaukset sisältävät nesteitä;
- yksittäiset pakkaukset, joissa on paineentasauslaite; ja
- kryoastiat, jotka on tarkoitettu jäädytetyille nesteytetyille kaasuille

on merkittävä selvästi suuntaa osoittavilla nuolilla, jotka ovat jäljempänä esitetyn kuvan mukaisia, tai täyttävät standardin ISO 780:1985 vaatimukset. Suuntaa osoittavat nuolet on oltava kollin vastakkaisilla pystysuorilla sivuilla siten, että nuolten suunta osoittaa kollin pystyasennon. Merkinnän on oltava suorakaiteen muotoinen ja kooltaan selvästi näkyvä suhteessa kollin kokoon. Nuolten ympärillä saa käyttää suorakaiteen muotoista reunaviivaa.



tai



Kaksi mustaa tai punaista nuolta valkoisella tai muulla erottuvan värisellä taustalla. Nuolten ympärillä saa käyttää suorakaiteen muotoista reunaviivaa.

5.2.1.9.2 Suuntaa osoittavia nuolia ei vaadita kolloissa, jotka sisältävät:

- (a) paineastioita lukuun ottamatta kryoastioita;
- (b) vaarallisia aineita sisältäviä tilavuudeltaan enintään 120 ml:n sisäpakkauksia, jos sisä- ja ulkopakkausten välissä on riittävä määrä imeytysainetta, joka pystyy imemään itseensä koko nestemäisen sisällön;
- (c) luokan 6.2 tartuntavaarallisia aineita tilavuudeltaan enintään 50 ml:n primääriastioissa;
- (d) luokan 7 radioaktiivista ainetta IP-2-, IP-3-, A-, B(U)-, B(M)- tai C-typin kollissa; tai
- (e) esineitä, jotka ovat kaikissa asennoissa tiiviitä (esim. alkoholi tai elohopea lämpömittareissa, aerosolit jne.).

5.2.1.9.3 Tämän kohdan 5.2.1.9 mukaisesti merkityssä kollissa ei saa olla näkyvissä nuolia muussa tarkoituksessa kuin suuntaa osoittamassa.

5.2.2 **Kollien varoituslipukkeet**

5.2.2.1 **Varoituslipukkeita koskevat säännökset**

5.2.2.1.1 Jokaiseen luvun 3.2 taulukossa A mainittuja esineitä ja aineita sisältävään kalliin on kiinnitettävä taulukon sarakkeeseen (5) merkityt varoituslipukkeet, ellei sarakkeen (6) erityismääräyksessä toisin säädetä.

- 5.2.2.1.2 Varoituslipukkeiden asemesta saa tehdä myös vastaavat pysyvät varoitusmerkinnät.
- 5.2.2.1.3 –
5.2.2.1.5 (Varattu)
- 5.2.2.1.6 Lukuun ottamatta kohtaa 5.2.2.2.1.2 kaikki varoituslipukkeet on:
- kiinnitettävä kollin samalle sivulle, jos kollin mittasuhteet sen sallivat; luokan 1 ja 7 aineita sisältävissä kolleissa varoituslipuke on kiinnitettävä lähelle aineen virallista nimeä;
 - sijoitettava kalliin siten, ettei mikään pakkauksen osa tai varuste taikka toinen lipuke tai merkintä peitä sitä; ja
 - kiinnitettävä vierekkäin, kun vaaditaan useampi kuin yksi varoituslipuke.
- Jos kolli on epätavallisen muotoinen tai pieni kooltaan siten, ettei varoituslipuketta voida tyydyttävästi siihen kiinnittää, saa varoituslipukkeen liimata pahviseen tai muuhun sopivaan alustaan, joka on kiinnitettävä lujasti kalliin.
- 5.2.2.1.7 Yli 450 litran IBC-pakkauksissa ja kaikissa suurpäälyksissä on varoituslipukkeet kiinnitettävä kahdelle vastakkaiselle sivulle.
- 5.2.2.1.8 (Varattu)
- 5.2.2.1.9 *Itsereaktiivisten aineiden ja orgaanisten peroksidien varoituslipukkeita koskevat erityismääräykset*
- Varoituslipuke nro 4.1 tarkoittaa myös, että tuote voi olla syttyvää, joten varoituslipuketta nro 3 ei vaadita. Lisäksi itsereaktiivisten aineiden tyyppiä B sisältävät kollit on varustettava varoituslipukkeella nro 1. Turvatekniikan keskus tai muu ADR/RID-maan toimivaltainen viranomainen voi hyväksyä varoituslipukkeen nro 1 poisjättämisen tietyistä pakkauksista, jos testitulokset ovat osoittaneet, ettei itsereaktiivinen aine kyseisessä pakkauksessa ole räjähdysvaarallinen.
 - Varoituslipuke nro 5.2 tarkoittaa myös, että tuote voi olla syttyvää, joten varoituslipuketta nro 3 ei vaadita. Lisäksi seuraavia varoituslipukkeita on käytettävä:
 - Orgaanisen peroksidin tyyppille B varoituslipuke nro 1. Turvatekniikan keskus tai muu ADR/RID-maan toimivaltainen viranomainen voi hyväksyä varoituslipukkeen nro 1 poisjättämisen tietyistä pakkauksista, jos testitulokset ovat osoittaneet, ettei orgaaninen peroksidi kyseisessä pakkauksessa ole räjähdysvaarallinen;
 - Varoituslipuke nro 8, kun aine täyttää luokan 8 pakkauksiryhmien I tai II kriteerit.
- Varoituslipukevaatimukset nimeltä mainituille itsereaktiivisille aineille ja orgaanisille peroksideille ovat vastaavissa kohtien 2.2.41.4 ja 2.2.52.4 luetteloissa.
- 5.2.2.1.10 *Tartuntavaarallisia aineita sisältävien kollien varoituslipukkeita koskevat erityismääräykset*
- Varoituslipukkeen nro 6.2 lisäksi tartuntavaarallisia aineita sisältävä kolli on varustettava kaikilla niillä varoituslipukkeilla, joita sisällön ominaisuudet edellyttävät.
- 5.2.2.1.11 *Radioaktiivisten aineiden varoituslipukkeita koskevat erityismääräykset*
- 5.2.2.1.11.1 Jokainen radioaktiivisia aineita sisältävä kolli, lisäpäälyys ja kontti on varustettava vähintään kahdella nro:n 7A, 7B tai 7C mukaisella varoituslipukkeella sen mukaan mihin luokkaan tämä kolli, lisäpäälyys tai kontti kuuluu (ks. kohta 5.1.5.3.4) lukuun ottamatta suurennettujen lipukkeiden käyttöä kohdan 5.3.1.1.3 mukaisesti. Nämä

varoituslipukkeet on kiinnitettävä kollin kahdelle vastakkaiselle ulkosivulle tai kontin kaikille neljälle ulkosivulle. Jokaiseen radioaktiivisia aineita sisältävään lisäpäälykseen on kiinnitettävä varoituslipukkeet vastakkaisille ulkosivuille. Lisäksi, kaikkiin fissioituvia aineita sisältäviin kolleihin, lisäpäälyksiin ja kontteihin, lukuun ottamatta kohdan 6.4.11.2 mukaisesti vapautettuja fissioituvia aineita, on kiinnitettävä nro:n 7E mukaiset varoituslipukkeet, jotka on kiinnitettävä muiden radioaktiivisten aineiden lipukkeiden läheisyyteen. Varoituslipukkeet eivät saa peittää kohdan 5.2.1 mukaisia merkintöjä. Varoituslipukkeet, jotka eivät vastaa sisältöä, on peitettävä tai poistettava.

5.2.2.1.11.2 Jokaiseen nro:n 7A, 7B ja 7C varoituslipukkeeseen on merkittävä seuraavat täydentävät tiedot:

(a) *Sisältö:*

- (i) Radionuklidin nimi (-et), lukuun ottamatta LSA-I-aineita, käyttäen taulukon 2.2.7.2.2.1 mukaista merkintätapaa. Radionuklidien seoksista merkitään rajoittavimpia nuklideja niin monta kuin riville sopii. Vastaava LSA- tai SCO-ryhmä on merkittävä radionuklidin nimen (-ien) jälkeen. On käytettävä merkintöjä "LSA-II", "LSA-III", "SCO-I" ja "SCO-II";
- (ii) LSA-I-aineille riittää merkintä "LSA-I", radionuklidin nimeä ei tarvitse merkitä;

(b) *Aktiivisuus:*

Radioaktiivisen sisällön suurin aktiivisuus kuljetuksen aikana yksikkönä becquerel (Bq) ja sen soveltuva kerrannaisyksikön SI-etuliite (ks. kohta 1.2.2.1). Fissioituville aineille voidaan aktiivisuuden asemesta käyttää fissioituvien aineiden kokonaismassaa yksikkönä gramma (g) tai sen kerrannaisyksikkö;

(c) Lisäpäälysten ja konttien varoituslipukkeisiin on kohtiin "Sisältö" ja "Aktiivisuus" merkittävä edellä kohdissa (a) ja (b) vaaditut tiedot yhteenlaskettuna koskemaan lisäpäälyksen tai kontin koko sisältöä. Tämä ei koske varoituslipukkeita sellaisissa lisäpäälyksissä tai konteissa, joissa on yhteenkuormattuna eri radionuklideja sisältäviä kolleja. Tällöin voi merkitä "Katso rahtikirja";

(d) *Kuljetusindeksi:*

Kohtien 5.1.5.3.1 ja 5.1.5.3.2 mukaisesti määritetty lukuarvo (kuljetusindeksin merkintää ei vaadita luokassa I-VALKOINEN).

5.2.2.1.11.3 Jokaiseen nro:n 7E varoituslipukkeeseen on merkittävä säteilyturvakeskuksen tai muun ADR/RID-maan toimivaltaisen viranomaisen myöntämässä erityisjärjestelyjen hyväksymistodistuksessa tai kollin rakennetyypin hyväksymistodistuksessa määrätty kriittisyysturvallisuusindeksi (CSI, Criticality Safety Index).

5.2.2.1.11.4 Lisäpäälysten ja konttien varoituslipukkeisiin on merkittävä kriittisyysturvallisuusindeksi (CSI), joka on lisäpäälysten tai konttien sisältämien fissioituvien aineiden kohdassa 5.2.2.1.11.3 vaadittujen kriittisyysturvallisuusindeksien summa.

5.2.2.1.11.5 —

HUOM: Kansainvälisen ADR-sopimuksen mukaan, kun kuljetetaan sellaisia kolleja, joille vaaditaan toimivaltaisen viranomaisen antama kollin rakennetyypin tai kuljetuksen hyväksyntä ja hyväksymismenettelyt ovat erilaiset eri asianomaisissa maissa, merkinnän on vastattava rakennetyypin hyväksyneessä alkuperämaassa saatua hyväksymistodistusta.

5.2.2.2 *Varoituslipukkeita koskevat säännökset*

5.2.2.2.1 Varoituslipukkeiden on oltava jäljempänä esitettyjen säännösten mukaisia, ja niiden värien, symbolien ja muotojen on vastattava kohdassa 5.2.2.2.2 esitettyjä malleja. Muissa kuljetusmuodoissa vaaditut vastaavat hieman eroavat varoituslipukkeet ovat sallittuja edellyttäen, että eroavuuksilla ei ole vaikutusta lipukkeen merkinnän ymmärrettävyyteen.

HUOM: *Tietyissä kohdan 5.2.2.2.2 varoituslipukkeissa on uloimpana kohdan 5.2.2.2.1.1 mukaisesti pisteiviiva. Pisteiviivaa ei edellytetä, jos varoituslipuke on kiinnitetty erottuvan väriselle taustalle.*

5.2.2.2.1.1 Varoituslipukkeiden on oltava muodoiltaan kärjelleen asetettuja neliöitä, joiden mitat ovat vähintään 100 x 100 mm. Varoituslipukkeen ulkoreunassa on oltava 5 mm:n etäisyydellä lipukkeen reunasta viiva. Lipukkeen yläosassa viivan on oltava samanvärisen kuin lipukkeen symboli, ja alaosassa viivan on oltava samanvärisen kuin alakulman numero. Varoituslipukkeiden on oltava kiinnitetty erottuvan väriselle taustalle, tai niissä on oltava uloimpana pisteiviiva tai jatkuva reunaviiva. Jäähdytettyjen nesteytettyjen kaasujen kuljetukseen tarkoitetuissa astioissa saa käyttää myös standardikokoa A7 (74 x 105 mm). Jos kollin koko edellyttää, saa käyttää myös pienempiä lipukkeita, jos ne ovat selvästi näkyviä.

5.2.2.2.1.2 Luokan 2 kaasua sisältävissä kaasupulloissa saa tässä kohdassa 5.2.2.2 vaadittujen varoituslipukkeiden kokoa pienentää, jos kaasupullon muoto, varuste- ja kiinnitysjärjestelmä kuljetuksessa sitä edellyttävät, standardin ISO 7225:2005 "Gas cylinders - Precautionary labels" mukaisesti, jotta lipuke voidaan kiinnittää kaasupullon hartiaan.

Kohdan 5.2.2.1.6 vaatimuksesta huolimatta, saa lipukkeet kiinnittää limittäin standardin ISO 7225:2005 sallimissa rajoissa. Kuitenkin päävaaraa osoittavan varoituslipukkeen ja kaikkien lipukkeiden numeroiden on oltava täydellisesti näkyvissä ja lipukkeiden symbolit tunnistettavissa.

Luokan 2 kaasua sisältäviä tyhjiä puhdistamattomia kaasupulloja, joissa on vanhentuneet tai vahingoittuneet varoituslipukkeet, saa kuljettaa uudelleentäytettäväksi, tarkastettavaksi tai varoituslipukkeiden uusimiseksi säännösten mukaisiksi taikka kaasupullojen hävittämiseksi.

5.2.2.2.1.3 Lukuun ottamatta luokan 1 vaarallisuusluokkia 1.4, 1.5 ja 1.6, on varoituslipukkeiden yläosassa oltava symbolimerkki ja alaosassa:

- (a) Luokan numero luokkien 1, 2, 3, 5.1, 5.2, 7, 8 ja 9 lipukkeissa;
- (b) Numero "4" luokkien 4.1, 4.2 ja 4.3 lipukkeissa;
- (c) Numero "6" luokkien 6.1 ja 6.2 lipukkeissa.

Lipukkeissa saa olla tekstiä, kuten YK-numero tai vaaraa kuvaavia sanoja (esim. palava) kohdan 5.2.2.2.1.5 mukaisesti edellyttäen, että teksti ei peitä tai vahingoita muita lipukkeen merkintöjä.

5.2.2.2.1.4 Lisäksi luokan 1, lukuun ottamatta vaarallisuusluokkia 1.4, 1.5 ja 1.6, varoituslipukkeiden alaosassa luokan numeron yläpuolella on oltava aineen tai esineen vaarallisuusluokan numero ja yhteensopivuusryhmän kirjain. Vaarallisuusluokkien 1.4, 1.5 ja 1.6 varoituslipukkeiden yläosassa on oltava vaarallisuusluokan numero ja alaosassa luokan numero ja yhteensopivuusryhmän kirjain.

5.2.2.2.1.5 Lukuun ottamatta luokan 7 aineiden lipukkeita, saa varoituslipukkeissa symbolien alle tehdä lisämerkintöjä (muu kuin aineluokan numero), jotka koskevat vaaran laatua ja käsittelyssä tarvittavia varotoimia.

- 5.2.2.2.1.6 Symbolit, tekstit ja numerot on merkittävä selvästi ja pysyvästi, ja niiden on oltava mustia kaikissa varoituslipukkeissa lukuun ottamatta:
- (a) luokan 8 varoituslipuketta, jossa mahdollisen tekstin ja aineluokan numeron on oltava valkoisia;
 - (b) taustaltaan vihreitä, punaisia tai sinisiä varoituslipukkeita, joissa ne saavat olla valkoisia;
 - (c) luokan 5.2 lipuketta, jossa symboli saa olla valkoinen; ja
 - (d) lipuketta nro 2.1 UN 1011, 1075, 1965 ja 1978 kaasupulloissa ja kaasupatruunoissa, joissa ne saavat olla astian värisiä edellyttäen, että ne erottuvat riittävästi taustasta.
- 5.2.2.2.1.7 Kaikkien varoituslipukkeiden on oltava säänkestäviä siten, ettei merkintä huomattavasti muutu.

5.2.2.2.2 Lipukemallit

**LUOKKA 1
Räjähteet**

(Nro 1)

Vaarallisuusluokat
1.1, 1.2 ja 1.3Symboli (räjähtävä pommi):
musta; Tausta: oranssi;
Alakulmassa "1"

(Nro 1.4)

Vaarallisuusluokka 1.4

Tausta: oranssi; Numerot: mustia; Numeroiden on oltava n. 30 mm korkeita
ja n. 5 mm paksuisia (100 x 100 mm kokoisessa lipukkeessa);
Alakulmassa "1"

(Nro 1.5)

Vaarallisuusluokka 1.5



(Nro 1.6)

Vaarallisuusluokka 1.6

** Vaarallisuusluokan numero; ei merkintää, jos lipuketta käytetään "räjähtävää" -lisävaaran merkintänä.

* Yhteensopivuusryhmän kirjain; ei merkintää, jos lipuketta käytetään "räjähtävää" -lisävaaran merkintänä.

**LUOKKA 2
Kaasut**

(Nro 2.1)

Palavat kaasut

Symboli (liekki): musta tai valkoinen (ellei
kohdan 5.2.2.2.1.6 (d) mukaan toisin
sallita);
Tausta: punainen;
Alakulmassa "2"

(Nro 2.2)

Palamattomat kaasut, joilla
ei ole myrkyllisyysvaaraa
Symboli (kaasupullo): musta
tai valkoinen; Tausta: vihreä;
Alakulmassa "2"

(Nro 2.3)

Myrkylliset kaasut
Symboli (pääkallo ja luut
ristissä): musta;
Tausta: valkoinen;
Alakulmassa "2"**LUOKKA 3
Palavat nesteet**

(Nro 3)

Symboli (liekki): musta tai valkoinen; Tausta: punainen; Alakulmassa "3"



LUOKKA 4.1
Helposti syttyvät kiinteät
aineet, itsereaktiiviset
aineet ja epäherkistetyt
räjähdysaineet



(Nro 4.1)
 Symboli (liekki): musta;
 Tausta: valkoinen, jossa
 seitsemän pystysuoraa
 punaista raitaa;
 Alakulmassa "4"

LUOKKA 4.2
Helposti itsestään syttyvät
aineet



(Nro 4.2)
 Symboli (liekki): musta;
 Tausta: yläosa valkoinen,
 alaosa punainen;
 Alakulmassa "4"

LUOKKA 4.3
Aineet, jotka veden kanssa kosketukseen
joutuessaan kehittävät palavia kaasuja



(Nro 4.3)
 Symboli (liekki): musta tai valkoinen; Tausta:
 sininen; Alakulmassa "4"

LUOKKA 5.1
Hapettavat aineet



(Nro 5.1)
 Symboli (liekki ympyrän päällä): musta;
 Tausta: keltainen;
 Alakulmassa "5.1"

LUOKKA 5.2
Orgaaniset peroksidit



(Nro 5.2)
 Symboli (liekki): musta tai valkoinen;
 Tausta: yläosa punainen, alaosa keltainen;
 Alakulmassa "5.2"

LUOKKA 6.1
Myrkylliset aineet



(Nro 6.1)
 Symboli (pääkallo ja luut ristissä): musta;
 Tausta: valkoinen;
 Alakulmassa "6"

LUOKKA 6.2
Tartuntavaaralliset aineet



(Nro 6.2)
 Lipukkeen alaosaan voidaan kirjoittaa ^ :
 "TARTUNTAVAARALLINEN AINE" ja
 "VAHINKO- TAI VUOTOTAPAUKSESSA OTA
 VÄLITTÖMÄSTI YHTEYS
 TERVEYSVIRANOMAIISIIN";
 Symboli (ympyrän sisällä kolme sirpinmuotoista
 kuviota) ja kirjoitus: mustia; Tausta: valkoinen;
 Alakulmassa "6"

[^] Lipukkeen teksti voi olla englanniksi, saksaksi, ranskaksi, suomeksi tai ruotsiksi. Kansainvälisessä ADR-kuljetuksessa tekstin on oltava ADR-sopimuksen virallisella kielellä.

LUOKKA 7
Radioaktiiviset aineet



(Nro 7A)

Kollin luokka I - VALKOINEN

Symboli (säteilyä osoittava merkki): musta; Tausta: valkoinen; Teksti (pakollinen): lipukkeen alaosassa mustalla:

"RADIOACTIVE"

"CONTENTS..."

"ACTIVITY..."

Sanan "RADIOACTIVE" jälkeen on yksi punainen pystysuora palkki;

Alakulmassa "7"



(Nro 7B)

Kollin luokka II – KELTAINEN

Symboli (säteilyä osoittava merkki): musta; Tausta: yläosa keltainen valkoisella reunalla, alaosa valkoinen;

Teksti (PAKOLLINEN): lipukkeen alaosassa mustalla:

"RADIOACTIVE"

"CONTENTS..."

"ACTIVITY..."

Mustalla rajatussa laatikossa: "TRANSPORT INDEX";

Sanan "RADIOACTIVE" jälkeen on kaksi

punaista pystysuoraa palkkia;

Alakulmassa "7"

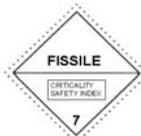


(Nro 7C)

Kollin luokka III - KELTAINEN

Sanan "RADIOACTIVE" jälkeen on kolme

punaista pystysuoraa palkkia;



(Nro 7E)

Luokan 7 fissioituva aine

Tausta: valkoinen;

Teksti (pakollinen): lipukkeen yläosassa mustalla:

"FISSILE"

Lipukkeen alaosassa, mustalla rajatussa laatikossa:

"CRITICALITY SAFETY INDEX";

Alakulmassa "7"

LUOKKA 8
Syövyttävät aineet



(Nro 8)

Symboli (koeputket, joista tippuu pisaroita
kädelle ja metallilevyille): musta;
Tausta: yläosa valkoinen ja alaosa musta
valkoisilla reunoilla;
Alakulmassa "8"

LUOKKA 9
Muut vaaralliset aineet ja esineet



(Nro 9)

Symboli (seitsemän pystysuoraa raitaa
yläosassa): musta;
Tausta: valkoinen;
Alakulmassa "9" alleviivattuna

LUKU 5.3

**KONTTIEN, MEG-KONTTIEN, MEMUjen, SÄILIÖKONTTIEN,
UN-SÄILIÖIDEN JA AJONEUVOJEN
SUURLIPUKKEET JA MERKINTÄ**

HUOM: Konttien, MEG-konttien, säiliökonttien ja UN-säiliöiden suurlipukkeet ja merkintä silloin, kun kuljetusketjuun sisältyy merikuljetus, ks. myös kohta 1.1.4.2.1. Sovellettaessa kohdan 1.1.4.2.1 (c) säännöksiä noudatetaan ainoastaan tämän luvun kohtia 5.3.1.3 ja 5.3.2.1.1.

5.3.1 Suurlipukkeet**5.3.1.1 Yleiset säännökset**

5.3.1.1.1 Tässä kohdassa 5.3.1 vaaditut suurlipukkeet on kiinnitettävä kontin, MEG-kontin, MEMUn, säiliökontin, UN-säiliön ja ajoneuvon ulkopinnalle. Suurlipukkeiden on vastattava kontin, MEG-kontin, MEMUn, säiliökontin, UN-säiliön tai ajoneuvon sisältämälle vaaralliselle aineelle luvun 3.2 taulukon A sarakkeessa (5) ja tarvittaessa sarakkeessa (6) vaadittuja lipukkeita ja kohdan 5.3.1.7 kuvauksia. Suurlipukkeet on kiinnitettävä erottuvan väriselle taustalle, tai niissä on oltava uloimpana pisteiviiva tai jatkuva reunaviiva.

5.3.1.1.2 Kuljetettaessa ajoneuvossa tai kontissa (**HUOM:** kansainvälisen ADR-sopimuksen mukaan myös MEMUn erikoisosastossa) kahteen tai useampaan yhteensopivuusryhmään kuuluvia luokan 1 räjähteitä ei suurlipukkeissa saa olla yhteensopivuusryhmän merkintää. Eri vaarallisuusluokkien räjähteitä kuljettava ajoneuvo tai kontti (**HUOM:** kansainvälisen ADR-sopimuksen mukaan myös MEMUn erikoisosasto) on merkittävä ainoastaan vaarallisimman vaarallisuusluokan mukaisilla suurlipukkeilla seuraavassa järjestyksessä:

Vaarallisin on vaarallisuusluokka 1.1, ja vaarallisuus vähenee seuraavassa järjestyksessä: 1.5, 1.2, 1.3, 1.6, 1.4 (vaarattomin).

Jos luokituskoodin 1.5D räjähteitä kuljetetaan vaarallisuusluokan 1.2 räjähteiden kanssa, ajoneuvo tai kontti on merkittävä vaarallisuusluokan 1.1 mukaisesti.

Suurlipukkeita ei edellytetä kuljetettaessa vaarallisuusluokkaan 1.4 kuuluvia yhteensopivuusryhmän S räjähteitä.

5.3.1.1.3 Luokan 7 ensisijaista vaaraa osoittavan suurlipukkeen on vastattava kohdassa 5.3.1.7.2 esitettyä lipukkeen nro 7D mallia. Tätä suurlipuketta ei vaadita peruskoljeja kuljettavaan ajoneuvoon tai konttiin eikä pienkonttiin.

Jos ajoneuvoihin, kontteihin, MEG-kontteihin, säiliökontteihin tai UN-säiliöihin on kiinnitettävä sekä luokan 7 varoituslipukkeet että suurlipuke, saa suurlipukkeen nro 7D sijasta käyttää vaadittua varoituslipuketta suurennettuna, mikä korvaa molemmat lipukkeet.

5.3.1.1.4 Useampaan luokkaan kuuluvia aineita sisältäviä kontteja, MEG-kontteja, MEMUja, säiliökontteja, UN-säiliöitä ja ajoneuvoja ei edellytetä merkittäväksi lisävaaraa osoittavalla suurlipukkeella, jos tässä lipukkeessa esitetty vaaraominaisuus on jo osoitettu ensisijaista vaaraa tai lisävaaraa osoittavalla suurlipukkeella.

5.3.1.1.5 Suurlipukkeet, jotka eivät vastaa kuljettavia vaarallisia aineita tai niiden jäänteitä, on poistettava tai peitettävä.

5.3.1.1.6 Jos suurlipuke on kiinnitetty taitettavaan paneeliin, on se suunniteltava ja kiinnitettävä siten, ettei suurlipuke voi peittyä tai taulu irrota pidikkeestään kuljetuksen aikana (erityisesti iskun tai törmäyksen vaikutuksesta tai muuten tahattomasti).

5.3.1.2 Konttien, MEG-konttien, säiliökonttien ja UN-säiliöiden suurlipukkeet

HUOM: Tämä kohta ei koske vaihtokoreja. Tämä kohta kuitenkin koskee säiliövaihtokoreja ja yhdistetyssä kuljetuksessa tiellä ja rautatiellä olevia vaihtokoreja.

Suurlipukkeet on kiinnitettävä kontin, MEG-kontin, säiliökontin tai UN-säiliön kummallekin sivulle ja kumpaankin pätyyn.

Kun moniosastoisessa säiliökontissa tai UN-säiliössä kuljetetaan kahta tai useampaa vaarallista ainetta, on asiaankuuluvat suurlipukkeet kiinnitettävä kunkin säiliöosaston kummallekin sivulle ja lisäksi vastaavat suurlipukkeet kumpaankin pätyyn.

5.3.1.3 Kontteja, MEG-kontteja, säiliökontteja ja UN-säiliöitä kuljettavien ajoneuvojen suurlipukkeet

HUOM: Tämä kohta ei koske vaihtokoreja kuljettavia ajoneuvoja. Näiden ajoneuvojen suurlipukkeet, ks. kohta 5.3.1.5. Tämä kohta kuitenkin koskee säiliövaihtokoreja kuljettavia ajoneuvoja ja yhdistetyssä kuljetuksessa tiellä ja rautatiellä olevia vaihtokoreja kuljettavia ajoneuvoja.

Jos konteissa, MEG-konteissa, säiliökonteissa tai UN-säiliöissä olevat suurlipukkeet eivät näy ajoneuvon ulkopuolelle, on samat suurlipukkeet kiinnitettävä myös ajoneuvon kummallekin sivulle ja taakse. Muutoin suurlipukkeita ei edellytetä kiinnitettäväksi ajoneuvon.

5.3.1.4 Irtotavaraa kuljettavien ajoneuvojen, säiliöajoneuvojen, monisäiliöajoneuvojen, MEMUjen ja irrotettavia säiliöitä kuljettavien ajoneuvojen suurlipukkeet

5.3.1.4.1 Lipukkeet on kiinnitettävä ajoneuvon kummallekin sivulle ja taakse.

Kun moniosastoisessa säiliöajoneuvossa tai irrotettavia säiliöitä kuljettavassa ajoneuvossa kuljetetaan kahta tai useampaa vaarallista ainetta, on asiaankuuluvat suurlipukkeet kiinnitettävä kunkin säiliöosaston kummallekin sivulle ja lisäksi vastaavat suurlipukkeet ajoneuvon taakse. Kuitenkin sellaisissa tapauksissa, joissa kaikissa osastoissa on oltava samanlaiset suurlipukkeet, riittää, että nämä suurlipukkeet on kiinnitetty vain kerran ajoneuvon kummallakin sivulle ja taakse.

Kun samaan säiliöosastoon edellytetään useampaa kuin yhtä suurlipuketta, on näiden lipukkeiden oltava lähekkäin.

HUOM: Kun kuljetuksen aikana tai sen päättyessä säiliöperävaunu tai -puoliperävaunu erotetaan vetoajoneuvosta laivaan lastauksen vuoksi, on suurlipukkeet kiinnitettävä myös perävaunun eteen.

5.3.1.4.2 Säiliöitä ja irtotavarakontteja kuljettavaan MEMUun on kiinnitettävä asiaankuuluvat suurlipukkeet kohdan 5.3.1.4.1 mukaisesti. Tilavuudeltaan alle 1 000 litran säiliöiden osalta saa suurlipukkeet korvata kohdassa 5.2.2.2 tarkoitetuilla varoituslipukkeilla.

5.3.1.4.3 —

HUOM: Kansainvälisen ADR-sopimuksen mukaan luokan 1 pakattuja räjähteitä (muuta kuin vaarallisuusluokkaan 1.4 kuuluvia yhteensopivuusryhmän S räjähteitä) kuljettavassa MEMUssa on suurlipukkeet kiinnitettävä MEMUn kummallekin sivulle ja taakse.

Räjähteille tarkoitettussa erityisosastossa on oltava suurlipukkeet kohdan 5.3.1.1.2 mukaisesti. Kohdan 5.3.1.1.2 viimeistä lausetta ei sovelleta.

5.3.1.5 Kolleja kuljettavan ajoneuvon suurlipukkeet

HUOM: Tämä kohta koskee myös kolleja sisältäviä vaihtokoreja kuljettavia ajoneuvoja. Tämä kohta ei kuitenkaan koske näitä ajoneuvoja yhdistetyssä kuljetuksessa tiellä ja rautatiellä. Suurlipukkeet näissä kuljetuksissa, ks. kohdat 5.3.1.2 ja 5.3.1.3.

5.3.1.5.1 Kuljettaessa luokan 1 räjähteitä (muuta kuin vaarallisuusluokkaan 1.4 kuuluvia yhteensopivuusryhmän S räjähteitä) sisältäviä kolleja on suurlipukkeet kiinnitettävä ajoneuvon kummallekin sivulle ja taakse.

Enintään 1 000 kilogramman (netto) räjähdekuljetuksissa voidaan kuljetusyksikön eteen ja taakse merkitä edellä mainitusta poiketen nro 1 suurlipuke. Tällöin oranssikilpeä ei edellytetä.

HUOM: Kansainvälisessä ADR-sopimuksessa ei ole edellistä kappaletta.

5.3.1.5.2 Kuljettaessa luokan 7 radioaktiivisia aineita sisältäviä pakkauksia tai IBC-pakkauksia (muuta kuin peruskolleja) suurlipukkeet on kiinnitettävä ajoneuvon kummallekin sivulle ja taakse.

5.3.1.6 Tyhjien säiliöajoneuvojen, monisäiliöajoneuvojen, MEG-konttien, MEMUjen, säiliökonttien ja UN-säiliöiden sekä tyhjien irtotavaraa sisältäneiden ajoneuvojen ja konttien suurlipukkeet

5.3.1.6.1 Tyhjissä, puhdistamattomissa säiliöajoneuvoissa, irrotettavia säiliöitä kuljetettavissa ajoneuvoissa, monisäiliöajoneuvoissa, MEG-konteissa, MEMUissa, säiliökonteissa ja UN-säiliöissä, joita ei ole tyhjennetty kaasusta ja dekontaminoitu, sekä tyhjissä, puhdistamattomissa irtotavaraa sisältäneissä ajoneuvoissa ja konteissa on oltava edellisen kuorman edellyttämät suurlipukkeet.

5.3.1.7 Suurlipukkeiden kuvaus

5.3.1.7.1 Lukuun ottamatta kohdassa 5.3.1.7.2 kuvattua luokan 7 suurlipuketta, suurlipukkeen on:

- (a) oltava kooltaan vähintään 250 mm x 250 mm, ja sen ulkoreunassa on oltava 12,5 mm etäisyydellä lipukkeen reunasta viiva. Suurlipukkeen yläosassa viivan on oltava samanvärisen kuin lipukkeen symboli, ja alaosassa viivan on oltava samanvärisen kuin alakulman numero;
- (b) vastattava väriltään ja symboliltaan kullekin vaaralliselle aineelle vaadittavaa varoituslipuketta (ks. kohta 5.2.2.2); ja
- (c) sisällettävä kullekin vaaralliselle aineelle kohdassa 5.2.2.2 määrätyn vastaavan varoituslipukkeen numero (ja luokan 1 räjähteille yhteensopivuusryhmän kirjain), joka on vähintään 25 mm korkea.

5.3.1.7.2 Luokan 7 suurlipukkeen on oltava kooltaan vähintään 250 mm x 250 mm, ja sen ulkoreunassa on oltava 5 mm etäisyydellä suurlipukkeen reunasta musta viiva, ja suurlipukkeen on muuten oltava jäljempänä esitetyn mallin mukainen (malli nro 7D). Numeron "7" on oltava vähintään 25 mm korkea. Suurlipukkeen yläosan taustaväri on oltava keltainen ja alaosan valkoinen, säteilyä osoittavan merkin ja tekstin väri on oltava musta. Suurlipukkeen alaosassa olevan sanan "RADIOACTIVE" sijasta voidaan käyttää aineen YK-numeroa.

Suurlipuke radioaktiivisille aineille

(Nro 7D)

Symboli (säteilyä osoittava merkki): musta;

Tausta: yläosa keltainen valkoisella reunalla, alaosa valkoinen;

Alaosassa on oltava teksti "RADIOACTIVE" tai vaihtoehtoisesti vaadittaessa aineen YK-numero (ks. kohta 5.3.2.1.2) ja alakulmassa "7".

5.3.1.7.3 Tilavuudeltaan enintään 3 m³ säiliöissä ja pienkonteissa saa suurlipukkeiden sijasta käyttää kohdan 5.2.2.2 mukaisia varoituslipukkeita.

5.3.1.7.4 Luokkien 1 ja 7 suurlipukkeiden jokaisen sivun mitan saa pienentää 100 mm:iin, jos ajoneuvon koosta ja muodosta johtuen käytettävissä oleva pinta-ala on riittämätön määrättyjen lipukkeiden kiinnittämiseen.

5.3.2 Oranssikilpi**5.3.2.1 Oranssikilpeä koskevat yleiset säännökset**

5.3.2.1.1 Vaarallisia aineita kuljettavassa kuljetusyksikössä on oltava kaksi kohdan 5.3.2.2.1 mukaista, suorakulmaista oranssikilpeä sijoitettuna kuljetusyksikön pystysuoraan tasoon. Ne on kiinnitettävä kuljetusyksikön eteen ja taakse, molemmat kohtisuoraan kuljetusyksikön pituusakseliin nähden. Kilpien on oltava selvästi näkyvissä.

5.3.2.1.2 Kuljetettaessa säiliöajoneuvoissa tai kuljetusyksiköissä, joissa on yksi tai useampi säiliö, vaarallisia aineita, joille on annettu vaaran tunnusnumero luvun 3.2 taulukon A sarakkeessa (20), on lisäksi kiinnitettävä jokaisen säiliön tai säiliöosaston sivulle näkyvästi ja ajoneuvon pituusakselin suuntaisesti kohdan 5.3.2.1.1 mukaiset oranssikilvet. Näissä oranssikilvissä on oltava jokaisen säiliössä tai säiliöosastossa kuljetettavan aineen vaaran tunnusnumero ja YK-numero, jotka on annettu luvun 3.2 taulukon A sarakkeissa (20) ja (1). MEMUissa tämä säännös koskee vain tilavuudeltaan vähintään 1 000 litran säiliöitä sekä irtotavarakontteja.

5.3.2.1.3 Kuljetettaessa UN 1202, 1203 tai 1223 aineita tai YK-numeroon 1268 tai 1863 luokiteltua lentopetrolia, kun ajoneuvossa ei kuljeteta muita vaarallisia aineita, ei säiliöajoneuvoon tai kuljetusyksikköön, jossa on yksi tai useampi säiliö, edellytetä kiinnitettäväksi kohdassa 5.3.2.1.2 tarkoitettuja oranssikilpiä, jos kuljetusyksikön edessä ja takana olevissa kohdan 5.3.2.1.1 mukaisissa kilvissä on vaarallisimman kuljetettavan aineen, ts. aineen, jolla on alin leimahduspiste, vaaran tunnusnumero ja YK-numero.

5.3.2.1.4 Kuljetettaessa kuljetusyksiköissä ja konteissa pakkaamattomia kiinteitä aineita tai esineitä taikka yksinkäytössä (ja samanaikaisesti ei kuljeteta muita vaarallisia aineita) samaan YK-numeroon luokiteltua pakattua radioaktiivista ainetta, joille on annettu vaaran tunnusnumero luvun 3.2 taulukon A sarakkeessa (20), on kuljetusyksikön tai kontin sivulle lisäksi kiinnitettävä näkyvästi ja ajoneuvon pituusakselin suuntaisesti

kohdan 5.3.2.1.1 mukaiset oranssikilvet. Näissä oranssikilvissä on oltava kunkin kuljetusyksikössä tai kontissa irtotavarana kuljetettavan aineen tai yksinkäytössä kuljetettavan pakatun radioaktiivisen aineen vaaran tunnusnumero ja YK-numero, jotka on annettu luvun 3.2 taulukon A sarakkeissa (20) ja (1).

5.3.2.1.5 Jos kontteihin, säiliökontteihin, MEG-kontteihin tai UN-säiliöihin kiinnitetyt kohtien 5.3.2.1.2 ja 5.3.2.1.4 mukaiset oranssikilvet eivät selvästi näy niitä kuljettavan ajoneuvon ulkopuolelle, on vastaavat kilvet kiinnitettävä ajoneuvon kummallekin sivulle.

HUOM: Tätä ei kuitenkaan edellytetä umpinaisissa ja peitteellä varustetuissa ajoneuvoissa kuljetettaessa enintään 3000 litran säiliöitä.

5.3.2.1.6 Kuljetusyksikössä, jossa kuljetetaan vain yhtä vaarallista ainetta, mutta ei samanaikaisesti vaarattomia aineita, ei edellytetä sivuilla kohdissa 5.3.2.1.2, 5.3.2.1.4 ja 5.3.2.1.5 tarkoitettuja kilpiä, jos vastaavat kilvet, joissa on luvun 3.2 taulukon A sarakkeissa (20) ja (1) tälle aineelle annetut vaaran tunnusnumero ja YK-numero, on kiinnitetty kohdan 5.3.2.1.1 mukaisesti kuljetusyksikön eteen ja taakse.

5.3.2.1.7 Kohtien 5.3.2.1.1 – 5.3.2.1.5 säännökset koskevat myös tyhjiä, puhdistamattomia kiinteitä tai irrotettavia säiliöitä, monisäiliöajoneuvoja, säiliökontteja, UN-säiliöitä, MEMUja sekä MEG-kontteja, joita ei ole tyhjennetty kaasuista tai dekontaminoitu, sekä tyhjiä irtotavaraa sisältäneitä ajoneuvoja ja kontteja, joita ei ole puhdistettu tai dekontaminoitu.

5.3.2.1.8 Oranssikilpimerkinnot, jotka eivät vastaa kuljetettavia vaarallisia aineita tai niiden jäänteitä, on poistettava tai peitettävä. Jos kilvet on peitetty, peittämisen on oltava täydellinen, ja sen on kestävä 15 minuutin palo.

5.3.2.2 Oranssikilven kuvaus

5.3.2.2.1 Oranssikilpien on oltava heijastavia, ja niiden leveyden on oltava 40 cm ja korkeuden 30 cm. Niissä on oltava 15 mm leveä musta reunus. Käytetyn materiaalin on oltava säänkestävää ja taattava merkinnän pysyvyys. Kilpi ei saa irrota alustastaan 15 minuutin palossa. Sen on pysyttävä kiinnitettynä riippumatta ajoneuvon asennosta. Oranssikilven saa erottaa keskeltä kahteen osaan mustalla vaakasuoralla viivalla, jonka leveys on 15 mm.

Jos ajoneuvon koko ja muoto ovat sellaiset, että käytettävissä oleva pinta-ala ei riitä näiden oranssikilpien kiinnittämiseen, voidaan kilpien kokoa pienentää siten, että niiden leveys on 300 mm, korkeus 120 mm ja musta reunus 10 mm. Tällöin kuljettaessa yksinkäytössä pakattua radioaktiivista ainetta vaaditaan oranssikilpeen merkittäväksi vain YK-numero, ja kohdassa 5.3.2.2.2 määritellyn merkkikorkeuden saa pienentää 65 mm:iin, ja viivan leveyden 10 mm:iin.

Kohdissa 5.3.2.1.2, 5.3.2.1.4 ja 5.3.2.1.5 tarkoitettujen kilvien saa korvata vaarallista kiinteää ainetta irtotavarana kuljettavissa konteissa sekä säiliökonteissa, MEG-konteissa ja UN-säiliöissä vastaavilla itseliimautuvilla tarroilla tai maalatuilla taikka muulla vastaavalla tavalla tehdyillä merkinnöillä. Tämän vaihtoehdoisen merkinnän on oltava kohdan 5.3.2.2 mukainen lukuun ottamatta kohtien 5.3.2.2.1 ja 5.3.2.2.2 palonkestävyyttä koskevia säännöksiä.

HUOM: Oranssikilven värisävyn on oltava värikoordinaatistossa alueella, jonka ääriarvojen koordinaatit tavanomaisissa käyttöolosuhteissa ovat:

Värisävyn äärikoordinaatit värikoordinaattialueella				
<i>x</i>	0,52	0,52	0,578	0,618
<i>y</i>	0,38	0,40	0,422	0,38

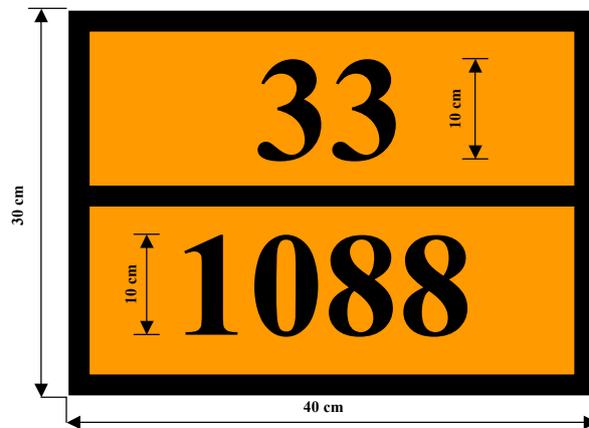
Valontiheyskerroin $\beta > 0,12$.

Referenssikeskus E, standardivalolähde C, mittausgeometria $45^\circ/0^\circ$.

Heijastuneen valon intensiteetin kerroin, valaistuksen kulma 5° , havaintokulma $0,2^\circ$, vähintään 20 kandela/luksi/m².

- 5.3.2.2.2 Vaaran tunnusnumeron ja YK-numeron on oltava mustia, ja merkkikorkeuden on oltava 100 mm, ja viivan leveyden on oltava 15 mm. Vaaran tunnusnumeron on oltava kilven yläosassa ja YK-numeron alaosassa. Tunnusnumerot on erotettava toisistaan mustalla 15 mm leveällä viivalla, joka on kilven puolivälissä vaakasuorassa ja kilven levyinen (ks. kohta 5.3.2.2.3). Vaaran tunnusnumeron ja YK-numeron on oltava pysyviä, ja niiden on oltava luettavissa 15 minuutin palon jälkeen. Oranssikilven vaaran tunnusnumeroina ja YK-numeroina käytettävien vaihdettavien numeroiden ja kirjaimien on pysyttävä kiinnitettynä kuljetuksen aikana ja riippumatta ajoneuvon asennosta.

- 5.3.2.2.3 *Esimerkki oranssikilvestä, jossa ovat vaaran tunnusnumero ja YK-numero*



Vaaran tunnusnumero (2 tai 3 numeroa ja määrättyissä tapauksissa kirjain "X" tunnusnumeron edessä, ks. kohta 5.3.2.3.)

Aineen YK-numero (4 numeroa)

Tausta: oranssi.

Reunus, vaakaviiva ja numerot: mustat, 15 mm leveitä.

- 5.3.2.2.4 Tässä kohdassa 5.3.2.2 tarkoitettut mitat saavat poiketa vaadituista mitoista $\pm 10\%$.

- 5.3.2.2.5 Jos oranssikilpi on kiinnitetty taitettavaan paneeliin, on se suunniteltava ja kiinnitettävä siten, ettei oranssikilpi voi peittyä tai taulu irrota pidikkeestään kuljetuksen aikana (erityisesti iskun tai törmäyksen vaikutuksesta tai muuten tahattomasti).

5.3.2.3 **Vaaran tunnusnumerot**

- 5.3.2.3.1 Vaaran tunnusnumerossa luokissa 2-9 on kaksi tai kolme numeroa. Numerot ilmaisevat yleensä seuraavat vaarat:

- 2 Kaasun muodostus paineen tai kemiallisen reaktion seurauksena
- 3 Palava neste (höyry) ja kaasu tai itsestään kuumeneva neste
- 4 Helposti syttyvä tai itsestään kuumeneva kiinteä aine
- 5 Hapettava (paloa edistävä) vaikutus
- 6 Myrkyllisyys tai tartuntavaara
- 7 Radioaktiivisuus
- 8 Syövyttävyyys
- 9 Itsestään alkava, kiivas reaktio

HUOM: Numeron 9 tarkoittama itsestään alkava, kiivas reaktio sisältää aineen luonteesta johtuvan räjähdysvaaran, vaarallisten hajoamis- tai polymeroitumisreaktioiden vaaran, joista seuraa huomattava lämmön vapautuminen tai palavien ja/tai myrkyllisten kaasujen kehittyminen.

Numeron toistuminen merkitsee vaaran lisääntymistä.

Jos tietyn aineen vaara on osoitettavissa yhdellä numerolla, liitetään toiseksi numeroksi nolla.

Seuraavilla numeroyhdistelmillä on kuitenkin erityinen merkitys: 22, 323, 333, 362, 382, 423, 44, 446, 462, 482, 539, 606, 623, 642, 823, 842, 90 ja 99, ks. kohta 5.3.2.3.2.

Jos vaaran tunnusnumeroa edeltää kirjain "X", niin tämä ilmaisee aineen reagoivan vaarallisesti veden kanssa. Näiden aineiden yhteydessä saa käyttää vettä vain asiantuntijan hyväksynnällä.

Luokan 1 räjähteille käytetään vaaran tunnusnumerona luvun 3.2 taulukon A sarakkeen (3b) mukaista luokituskoodia. Luokituskoodi muodostuu:

- kohdan 2.2.1.1.5 mukaisesta vaarallisuusluokan numerosta; ja
- kohdan 2.2.1.1.6 mukaisesta yhteensopivuusryhmän kirjaimesta.

5.3.2.3.2 Luvun 3.2 taulukon A sarakkeen (20) vaaran tunnusnumeroilla on seuraavat merkitykset:

- | | |
|------|---|
| 20 | Tukahduttava kaasu tai kaasu, jolla ei ole lisävaaraa |
| 22 | Jäähdytetty nesteytetty kaasu, tukahduttava |
| 223 | Jäähdytetty nesteytetty kaasu, palava |
| 225 | Jäähdytetty nesteytetty kaasu, hapettava (paloa edistävä) |
| 23 | Palava kaasu |
| 239 | Palava kaasu, joka voi aikaansaada itsestään alkavan kiivaan reaktion |
| 25 | Hapettava (paloa edistävä) kaasu |
| 26 | Myrkyllinen kaasu |
| 263 | Myrkyllinen kaasu, palava |
| 265 | Myrkyllinen kaasu, hapettava (paloa edistävä) |
| 268 | Myrkyllinen kaasu, syövyttävä |
| 30 | Palava neste (leimahduspiste 23 – 60 °C) tai palava neste tai kiinteä aine sulassa muodossa (leimahduspiste yli 60 °C) leimahduspisteeseensä tai sen yläpuolelle lämmitettynä tai itsestään kuumeneva neste |
| 323 | Palava neste, joka reagoi veden kanssa muodostaen palavia kaasuja |
| X323 | Palava neste, joka reagoi vaarallisesti veden kanssa ¹ muodostaen palavia kaasuja |
| 33 | Helposti palava neste (leimahduspiste alle 23 °C) |
| 333 | Itsestään syttyvä neste (pyroforinen) |
| X333 | Itsestään syttyvä neste (pyroforinen), joka reagoi vaarallisesti veden kanssa ¹ |
| 336 | Helposti palava neste, myrkyllinen |
| 338 | Helposti palava neste, syövyttävä |
| X338 | Helposti palava, syövyttävä neste, joka reagoi vaarallisesti veden kanssa ¹ |
| 339 | Helposti palava neste, joka voi aikaansaada itsestään alkavan kiivaan reaktion |
| 36 | Palava, lievästi myrkyllinen neste (leimahduspiste 23 - 60 °C) tai itsestään kuumeneva, myrkyllinen neste |
| 362 | Palava, myrkyllinen neste, joka reagoi veden kanssa muodostaen palavia kaasuja |
| X362 | Palava, myrkyllinen neste, joka reagoi vaarallisesti veden kanssa ¹ muodostaen palavia kaasuja |
| 368 | Palava neste, myrkyllinen, syövyttävä |
| 38 | Palava, lievästi syövyttävä neste (leimahduspiste 23 – 60 °C) tai itsestään kuumeneva, syövyttävä neste |
| 382 | Palava syövyttävä neste, joka reagoi veden kanssa muodostaen palavia kaasuja |

¹ Vettä saa käyttää vain asiantuntijan hyväksynnällä.

- X382 Palava syövyttävä neste, joka reagoi vaarallisesti veden kanssa ¹ muodostaen palavia kaasuja
- 39 Palava neste, joka voi aikaansaada itsestään alkavan kiivaan reaktion
- 40 Helposti syttyvä kiinteä aine tai itsereaktiivinen aine taikka itsestään kuumeneva aine
- 423 Kiinteä aine, joka reagoi veden kanssa muodostaen palavia kaasuja, tai helposti syttyvä kiinteä aine, joka reagoi veden kanssa muodostaen palavia kaasuja, tai itsestään kuumeneva kiinteä aine, joka reagoi veden kanssa muodostaen palavia kaasuja
- X423 Kiinteä aine, joka reagoi vaarallisesti veden kanssa muodostaen palavia kaasuja, tai helposti syttyvä kiinteä aine, joka reagoi vaarallisesti veden kanssa muodostaen palavia kaasuja, tai itsestään kuumeneva kiinteä aine, joka reagoi vaarallisesti veden kanssa muodostaen palavia kaasuja ¹
- 43 Itsestään syttyvä (pyroforinen) kiinteä aine
- X432 Itsestään syttyvä (pyroforinen) kiinteä aine, joka reagoi vaarallisesti veden kanssa muodostaen palavia kaasuja ¹
- 44 Helposti syttyvä kiinteä aine, sulassa muodossa kohotetussa lämpötilassa
- 446 Helposti syttyvä, myrkyllinen kiinteä aine, sulassa muodossa kohotetussa lämpötilassa
- 46 Helposti syttyvä tai itsestään kuumeneva, myrkyllinen kiinteä aine
- 462 Myrkyllinen kiinteä aine, joka reagoi veden kanssa muodostaen palavia kaasuja
- X462 Kiinteä aine, joka reagoi vaarallisesti veden kanssa ¹ kehittäen myrkyllisiä kaasuja
- 48 Helposti syttyvä tai itsestään kuumeneva, syövyttävä kiinteä aine
- 482 Syövyttävä kiinteä aine, joka reagoi veden kanssa muodostaen palavia kaasuja
- X482 Kiinteä aine, joka reagoi vaarallisesti veden kanssa ¹ kehittäen syövyttäviä kaasuja
- 50 Hapettava (paloa edistävä) aine
- 539 Helposti syttyvä orgaaninen peroksidi
- 55 Voimakkaasti hapettava (paloa edistävä) aine
- 556 Voimakkaasti hapettava (paloa edistävä) aine, myrkyllinen
- 558 Voimakkaasti hapettava (paloa edistävä) aine, syövyttävä
- 559 Voimakkaasti hapettava (paloa edistävä) aine, joka voi aikaansaada itsestään alkavan kiivaan reaktion
- 56 Hapettava (paloa edistävä) aine, myrkyllinen
- 568 Hapettava (paloa edistävä) aine, myrkyllinen, syövyttävä
- 58 Hapettava (paloa edistävä) aine, syövyttävä
- 59 Hapettava (paloa edistävä) aine, joka voi aikaansaada itsestään alkavan kiivaan reaktion
- 60 Myrkyllinen tai lievästi myrkyllinen aine
- 606 Tartuntavaarallinen aine
- 623 Myrkyllinen neste, joka reagoi veden kanssa muodostaen palavia kaasuja
- 63 Myrkyllinen, palava aine (leimahduspiste 23 - 60 °C)
- 638 Myrkyllinen, palava (leimahduspiste 23 - 60 °C), syövyttävä aine
- 639 Myrkyllinen, palava aine (leimahduspiste enintään 60 °C), joka voi aikaansaada itsestään alkavan kiivaan reaktion
- 64 Myrkyllinen kiinteä aine, helposti syttyvä tai itsestään kuumeneva
- 642 Myrkyllinen kiinteä aine, joka reagoi veden kanssa muodostaen palavia kaasuja
- 65 Myrkyllinen, hapettava (paloa edistävä) aine
- 66 Erittäin myrkyllinen aine

- 663 Erittäin myrkyllinen, palava aine (leimahduspiste enintään 60 °C)
 664 Erittäin myrkyllinen kiinteä aine, helposti syttyvä tai itsestään kuumeneva
 665 Erittäin myrkyllinen, hapettava (paloa edistävä) aine
 668 Erittäin myrkyllinen, syövyttävä aine
 669 Erittäin myrkyllinen aine, joka voi aikaansaada itsestään alkavan kiivaan reaktion
 68 Myrkyllinen, syövyttävä aine
 69 Myrkyllinen tai lievästi myrkyllinen aine, joka voi aikaansaada itsestään alkavan kiivaan reaktion
 70 Radioaktiivinen aine
 78 Radioaktiivinen aine, syövyttävä
 80 Syövyttävä tai lievästi syövyttävä aine
 X80 Syövyttävä tai lievästi syövyttävä aine, joka reagoi vaarallisesti veden kanssa ¹
 823 Syövyttävä neste, joka reagoi veden kanssa muodostaen palavia kaasuja
 83 Syövyttävä tai lievästi syövyttävä palava aine (leimahduspiste 23 - 60 °C)
 X83 Syövyttävä tai lievästi syövyttävä palava aine (leimahduspiste 23 - 60 °C), joka reagoi vaarallisesti veden kanssa ¹
 839 Syövyttävä tai lievästi syövyttävä palava (leimahduspiste 23 - 60 °C) aine, joka voi aikaansaada itsestään alkavan kiivaan reaktion
 X839 Syövyttävä tai lievästi syövyttävä palava aine (leimahduspiste 23 - 60 °C), joka voi aikaansaada itsestään alkavan kiivaan reaktion ja joka reagoi vaarallisesti veden kanssa ¹
 84 Syövyttävä kiinteä aine, helposti syttyvä tai itsestään kuumeneva
 842 Syövyttävä kiinteä aine, joka reagoi veden kanssa muodostaen palavia kaasuja
 85 Syövyttävä tai lievästi syövyttävä, hapettava (paloa edistävä) aine
 856 Syövyttävä tai lievästi syövyttävä, hapettava (paloa edistävä), myrkyllinen aine
 86 Syövyttävä tai lievästi syövyttävä, myrkyllinen aine
 88 Erittäin syövyttävä aine
 X88 Erittäin syövyttävä aine, joka reagoi vaarallisesti veden kanssa ¹
 883 Erittäin syövyttävä, palava (leimahduspiste 23 - 60 °C) aine
 884 Erittäin syövyttävä kiinteä aine, helposti syttyvä tai itsestään kuumeneva
 885 Erittäin syövyttävä, hapettava (paloa edistävä) aine
 886 Erittäin syövyttävä, myrkyllinen aine
 X886 Erittäin syövyttävä, myrkyllinen aine, joka reagoi vaarallisesti veden kanssa ¹
 89 Syövyttävä tai lievästi syövyttävä aine, joka voi aikaansaada itsestään alkavan kiivaan reaktion
 90 Ympäristölle vaarallinen aine; muu vaarallinen aine
 99 Muu vaarallinen aine, jota kuljetetaan kohotetussa lämpötilassa.

5.3.3

Kohotetussa lämpötilassa kuljettavien aineiden varoitusmerkki

Säiliöautoihin, säiliökontteihin, UN-säiliöihin, erityisajoneuvoihin tai -kontteihin tai erityisvarustettuihin ajoneuvoihin tai kontteihin, joihin edellytetään luvun 3.2 taulukon A sarakkeessa (6) annetun erityismääräyksen 580 mukaisesti varoitusmerkki kohotetussa lämpötilassa kuljetettavista aineista, on ajoneuvon sivuille ja taakse sekä jokaisen kontin, säiliökontin ja UN-säiliön kaikille neljälle sivulle kiinnitettävä jäljempänä olevan mallin mukainen punainen kolmio, jonka sivun pituus on vähintään 250 mm.



5.3.4 (Varattu)

5.3.5 (Varattu)

5.3.6 Ympäristövaarallisten aineiden varoitusmerkki

Kun kohdan 5.3.1 mukaisesti vaaditaan suurlipuke, on kohdan 2.2.9.1.10 kriteerit täyttäviä ympäristövaarallisia aineita sisältävät kontit, MEG-kontit, säiliökontit, UN-säiliöt ja ajoneuvot merkittävä kohdan 5.2.1.8.3 mukaisella ympäristövaarallisten aineiden varoitusmerkillä. Suurlipukkeita koskevia kohdan 5.3.1 säännöksiä on sovellettava ympäristövaarallisten aineiden varoitusmerkkiin vastaavasti soveltuvien osien.



LUKU 5.4 ASIAKIRJAT

HUOM: Kansallisissa kuljetuksissa Suomessa rahtikirjoihin ei vaadita merkittäväksi tunnelirajoituskoodia, vaikka ne esiintyvätkin tämän luvun rahtikirjamerkintöjen esimerkeissä kansainvälisen ADR-sopimuksen mukaisesti. Ks. kohta 5.4.1.1.1 (k).

5.4.0 Jokaisessa näiden säännösten mukaisessa kuljetuksessa on oltava mukana tässä luvussa edellytetyt asiakirjat, ellei kuljetusta ole vapautettu kohtien 1.1.3.1 - 1.1.3.5 mukaisesti.

HUOM. 1: Kuljetusyksikössä mukana pidettävät asiakirjat, ks. kohta 8.1.2.

HUOM. 2: Elektronisen tiedon käsittelyn (EDP, Electronic Data Processing) tai elektronisen tiedon vaihdon (EDI, Electronic Data Interchange) käyttö paperille painettujen asiakirjojen apuna tai sijasta on sallittu, jos käytetyn elektronisen tiedon varmistus-, tallennus- ja käsittelymenettelyt täyttävät säännösvaatimukset siten, että tiedon todistusvoima ja saatavuus kuljetuksen aikana ovat vastaavat kuin paperille painettuja asiakirjoja käytettäessä.

5.4.1 Vaarallisten aineiden rahtikirjat ja niihin liittyvät tiedot

5.4.1.1 Yleiset rahtikirjamerkinnät

5.4.1.1.1 Rahtikirjan (-kirjojen) on sisällettävä seuraavat tiedot jokaisesta kuljetettavaksi annettavasta vaarallisesta aineesta tai esineestä:

- (a) YK-numero, jota edeltää kirjaimet "UN";
- (b) aineen tai esineen virallinen nimi kohdan 3.1.2 mukaisesti täydennettynä tarvittaessa (ks. kohta 3.1.2.8.1) suluissa olevalla teknisellä nimellä (ks. kohta 3.1.2.8.1.1);
- (c) - luokan 1 räjähteet: luvun 3.2 taulukon A sarakkeessa (3b) annettu luokituskoodi;
 Jos luvun 3.2 taulukon A sarakkeessa (5) on muita varoituslipukkeen numeroita kuin 1, 1.4, 1.5 ja 1.6, on nämä muut varoituslipukkeen numerot merkittävä sulkuihin luokituskoodin jälkeen;
 - luokan 7 radioaktiiviset aineet: luokan numero "7";
HUOM: Luokan 7 radioaktiiviset aineet, joilla on lisävaara, ks. myös luvun 3.3 erityismääräys 172.
 - muiden luokkien aineet ja esineet: luvun 3.2 taulukon A sarakkeessa (5) annetut tai sarakkeen (6) erityismääräyksen mukaisten varoituslipukkeiden numerot. Jos useampi kuin yksi varoituslipukkeen numero on annettu, on ensimmäisen numeron jälkeiset numerot merkittävä sulkuihin. Jos luvun 3.2 taulukon A sarakkeessa (5) ei ole annettu varoituslipukkeen numeroa, merkitään sarakkeessa (3a) annettu luokka;
- (d) pakkausryhmä, jota saa edeltää kirjaimet "PG" (Packing Group, esim. "PG II"), jos aineelle tai esineelle on määritetty pakkausryhmä;
HUOM. 1: Luokan 7 radioaktiiviset aineet, joilla on lisävaara, ks. luvun 3.3 erityismääräyksen 172 kohta (b).
HUOM. 2: Kansainvälisen ADR-sopimuksen mukaan pakkausryhmää saa edeltää kirjaimet "PG" (Packing Group, esim. "PG II") tai vastaavat kirjaimet muilla kohdassa 5.4.1.4.1 tarkoitetuilla kielillä.
- (e) kollision lukumäärä ja kuvaus tarvittaessa. UN-pakkaustunnusta saa käyttää ainoastaan täydentämään kollin kuvausta (esim. yksi laatikko (4G));
- (f) kokonaisuus jokaisesta vaarallisesta aineesta, jolla on eri YK-numero, virallinen nimi tai mahdollinen pakkausryhmä (tilavuus tai bruttomassa taikka nettomassa);

HUOM. 1: Sovellettaessa kohtaa 1.1.3.6 on rahtikirjassa ilmoitettava jokaisen kuljetuskategorian vaarallisten aineiden ja esineiden kokonaismäärä kohdan 1.1.3.6.3 mukaisesti.

HUOM. 2: Tässä liitteessä määriteltyjen koneiden ja laitteiden sisältämien vaarallisten aineiden osalta määrä on vaarallisten aineiden kokonaismäärä kilogrammoina tai litroina.

- (g) lähettäjän nimi ja osoite;
- (h) vastaanottajan (-jien) nimi ja osoite;

Tässä kohdassa mainittujen tietojen sijaan saa käyttää merkintää "Toimitusmyynti" ("Delivery Sale") kuljetettaessa vähittäismyyntipakkauksissa seuraavia pakkausryhmiin II ja III kuuluvia luokan 8 vaarallisia aineita: UN 1789, 1791, 1805, 1814, 1819, 1823, 1824, 3253, 3264 ja 3266, jos ne kuljetetaan toimitettavaksi usealle vastaanottajalle, joita ei tiedetä ennen kuljetuksen alkua. IBC-pakkauksia, suurpäälyksiä tai säiliöitä ei pidetä vähittäismyyntiin tarkoitettuina pakkauksina.

HUOM: Kansainvälisen ADR-sopimuksen mukaan saa "Delivery Sale" merkintää käyttää kuljetuksessa mukana olevien maiden toimivaltaisten viranomaisten hyväksynnällä.

- (i) mahdollisten erillissopimusten edellyttämä ilmoitus;
- (j) (Varattu);
- (k) —

HUOM. 1: Kansainvälisen ADR-sopimuksen mukaan vaaditaan kohdassa (k) aineelle luvun 3.2 taulukon A sarakkeessa (15) annettu tunnelirajoituskoodi isoin kirjaimin. Tunnelirajoituskoodia ei tarvitse lisätä rahtikirjaan, jos etukäteen tiedetään, ettei kuljetusreitillä ole vaarallisten aineiden kuljetuksia rajoittavia tunneleita.

HUOM. 2: Kansallisissa kuljetuksissa Suomessa ei noudateta tunnelirajoituksia koskevia säännöksiä, ja rahtikirjoihin ei vaadita merkittäväksi tunnelirajoituskoodia.

Vaadittujen tietojen sijainti ja järjestys rahtikirjassa on vapaavalintainen paitsi, että kohtien (a), (b), (c) ja (d) (**HUOM:** lisäksi kansainvälisissä ADR-kuljetuksissa (k)) tietojen on oltava edellä annetussa järjestyksessä [ts. (a), (b), (c), (d) (**HUOM:** lisäksi kansainvälisissä ADR-kuljetuksissa (k))] sijoittamatta muita tietoja näiden väliin lukuun ottamatta näissä säännöksissä edellytetyjä tietoja. Esimerkkejä sallituista rahtikirjamerkinnöistä:

"UN 1098 ALLYLYLIALKOHOLI, 6.1 (3), I, (C/D)" tai

"UN 1098 ALLYLYLIALKOHOLI, 6.1 (3), PG I, (C/D)".

HUOM: Lisäesimerkki: "UN 1045 FLUORI, PURISTETTU, 2.3 (5.1, 8), (C/D)". Kansainvälisessä ADR-sopimuksessa ei ole tätä lisäesimerkkiä.

5.4.1.1.2

Rahtikirjatietojen on oltava helposti luettavissa.

Vaikka isoja kirjaimia käytetään luvussa 3.1 ja luvun 3.2 taulukossa A osoittamaan osat, joista virallisen nimen on koostuttava ja vaikka tässä luvussa käytetään sekä pieniä että isoja kirjaimia osoittamaan rahtikirjassa vaadittavat tiedot, saa rahtikirjassa vaaditut tiedot merkitä joko isoin tai pienin kirjaimin.

HUOM: Kansainvälisissä ADR-kuljetuksissa kohdassa 5.4.1.1.1 (k) vaadittu tunnelirajoituskoodi on merkittävä isoin kirjaimin.

5.4.1.1.3 Erityismääräykset jätteille

Kuljettaessa vaarallista ainetta sisältävää jätettä (muuta kuin radioaktiivista jätettä) on YK-numeron ja aineen virallisen nimen edessä oltava sana "**JÄTETTÄ**", jos sana ei esiinny aineen virallisessa nimessä, esimerkiksi:

"**JÄTETTÄ, UN 1230 METANOLI, 3 (6.1), II, (D/E)**"; tai
 "**JÄTETTÄ, UN 1230 METANOLI, 3 (6.1), PG II, (D/E)**"; taikka
 "**JÄTETTÄ, UN 1993 PALAVA NESTE, N.O.S. (tolueeni ja etyylialkoholi), 3, II, (D/E)**"; tai
 "**JÄTETTÄ, UN 1993 PALAVA NESTE, N.O.S. (tolueeni ja etyylialkoholi), 3, PG II, (D/E)**".

Jos sovelletaan kohdan 2.1.3.5.5 jätteitä koskevia säännöksiä, on seuraava merkintä lisättävä aineen viralliseen nimeen:

"KOH DAN 2.1.3.5.5 MUKAISTA JÄTETTÄ"

(esimerkiksi: "**UN 3264, SYÖVYTTÄVÄ NESTE, HAPAN, EPÄORGAANINEN, N.O.S., 8, II, (E), KOHDAN 2.1.3.5.5 MUKAISTA JÄTETTÄ**").

Luvun 3.3 erityismääräyksen 274 vaatimaa teknistä nimeä ei tarvitse merkitä.

5.4.1.1.4 Erityismääräykset rajoitettuina määrinä pakatuille vaarallisille aineille

Rahtikirjaan ei tarvitse merkitä tietoja vaarallisista aineista, jos ne on pakattu luvun 3.4 mukaisesti rajoitettuina määrinä.

5.4.1.1.5 Erityismääräykset pelastuspakkauksille

Kun vaarallista ainetta kuljetetaan pelastuspakkauksessa, sana "**PELASTUS-PAKKAUS**" on lisättävä aineen kuvauksen jälkeen rahtikirjaan.

5.4.1.1.6 Erityismääräykset tyhjille puhdistamattomille pakkauksille, konteille, säiliöille ja vastaaville

5.4.1.1.6.1 Tyhjille puhdistamattomille pakkauksille, konteille, säiliöille tai vastaaville, jotka sisältävät muiden luokkien kuin luokan 7 vaarallisten aineiden jäänteitä, on merkittävä kohdassa 5.4.1.1.1 (b) vaadittua virallista nimeä ennen tai sen jälkeen sanat: "**TYHJÄ, PUHDISTAMATON**" tai "**JÄÄNTEITÄ VIIMEISESTÄ SISÄLLÖSTÄ**". Tällöin kohdan 5.4.1.1.1 (f) säännöksiä ei sovelleta.

5.4.1.1.6.2 Kohdan 5.4.1.1.6.1 erityismääräyksen sijaan saa soveltaa soveltuvia kohdan 5.4.1.1.6.2.1, 5.4.1.1.6.2.2 tai 5.4.1.1.6.2.3 säännöksiä.

5.4.1.1.6.2.1 Tyhjille puhdistamattomille pakkauksille, jotka sisältävät muiden luokkien kuin luokan 7 vaarallisten aineiden jäänteitä, mukaan lukien tyhjät puhdistamattomat kaasuille tarkoitetut astiat, joiden tilavuus on enintään 1000 litraa, saa kohdassa 5.4.1.1.6.1 tarkoitetun merkinnän korvata seuraavasti: kohdan 5.4.1.1.1 (a), (b), (c), (d), (e) ja (f) yksityiskohtaiset tiedot korvataan soveltuvalla merkinnällä "**TYHJÄ PAKKAUS**", "**TYHJÄ ASTIA**", "**TYHJÄ IBC-PAKKAUS**" tai "**TYHJÄ SUURPÄÄLLYS**", jonka jälkeen lisätään viimeksi kuljetetun aineen tiedot kohdan 5.4.1.1.1 (c) mukaisesti. Esimerkiksi: "**TYHJÄ PAKKAUS, 6.1 (3)**".

Jos viimeksi kuljetettu aine on luokan 2 kaasu, saa kohdassa 5.4.1.1.1 (c) vaaditun tiedon sijaan käyttää luokan numeroa "2".

5.4.1.1.6.2.2 Tyhjille puhdistamattomille ajoneuvoille, säiliöille, konteille ja vastaaville, (muut kuin pakkaukset), jotka sisältävät muiden luokkien kuin luokan 7 vaarallisten aineiden jäänteitä, ja tyhjille puhdistamattomille kaasuille tarkoitetuille astioille, joiden tilavuus on yli 1000 litraa, saa kohdassa 5.4.1.1.6.1 tarkoitetun merkinnän korvata seuraavasti: kohdan 5.4.1.1.1 (a) – (d) (**HUOM: lisäksi kansainvälisissä ADR-kuljetuksissa (k)**)

tietojen edelle merkitään "TYHJÄ SÄILIÖAJONEUVO", "TYHJÄ IRROTETTAVA SÄILIÖ", "TYHJÄ SÄILIÖVAIHTOKORI", "TYHJÄ SÄILIÖKONTTI", "TYHJÄ UN-SÄILIÖ", "TYHJÄ MONISÄILIÖAJONEUVO", "TYHJÄ MEG-KONTTI", "TYHJÄ MEMU", "TYHJÄ AJONEUVO", "TYHJÄ KONTTI" tai "TYHJÄ ASTIA" ja sen jälkeen "VIIMEISIN KUORMA:". Tällöin kohdan 5.4.1.1.1 (f) säännöksiä ei sovelleta.

Esimerkiksi:

"TYHJÄ SÄILIÖAJONEUVO, VIIMEISIN KUORMA: UN 1098 ALLYYLI-ALKOHOLI, 6.1 (3), I, (C/D)" tai

"TYHJÄ SÄILIÖAJONEUVO, VIIMEISIN KUORMA: UN 1098 ALLYYLI-ALKOHOLI, 6.1 (3), PG I, (C/D)".

5.4.1.1.6.2.3 Kun tyhjat puhdistamattomat pakkaukset, kontit, säiliöt ja vastaavat, jotka sisältävät muiden luokkien kuin luokan 7 vaarallisten aineiden jäänteitä, palautetaan lähettäjälle, saa käyttää myös rahtikirjoja, jotka on laadittu näiden aineiden varsinaista kuljettamista varten. Tällöin merkintä aineen määrästä on poistettava (yliviivaamalla tai muulla tavalla) ja korvattava sanoilla: "TYHJÄ, PUHDISTAMATON, PALAUTUS".

- 5.4.1.1.6.3 (a) Kuljettaessa tyhjiä puhdistamattomia säiliöitä, monisäiliöajoneuvoja ja MEG-kontteja lähimmälle puhdistus- tai huolto paikalle kohdan 4.3.2.4.3 säännösten mukaisesti on rahtikirjaan tehtävä seuraava lisämerkintä: "**Kuljetus kohdan 4.3.2.4.3 mukainen**".
- (b) Kuljettaessa tyhjiä puhdistamattomia ajoneuvoja ja kontteja lähimmälle puhdistus- tai huolto paikalle kohdan 7.5.8.1 säännösten mukaisesti on rahtikirjaan tehtävä seuraava lisämerkintä: "**Kuljetus kohdan 7.5.8.1 mukainen**".

Kuljettaessa kohdan 5.3.2.1.3 mukaisesti merkittyjä tyhjiä puhdistamattomia säiliöajoneuvoja tai kuljetusyksiköitä, jossa on yksi tai useampi säiliö, saa rahtikirjaan viimeksi kuljetetuksi aineeksi merkitä leimahduspisteeltään alhaisimman aineen.

HUOM: *Kansainvälisessä ADR-sopimuksessa ei ole tämän kohdan viimeistä kappaletta.*

5.4.1.1.6.4 Kuljettaessa tyhjiä puhdistamattomia kiinteitä säiliöitä (säiliöajoneuvoja), irrotettavia säiliöitä, monisäiliöajoneuvoja, säiliökontteja ja MEG-kontteja kohdan 4.3.2.4.4 säännöksen mukaisesti on rahtikirjaan tehtävä seuraava lisämerkintä: "**Kuljetus kohdan 4.3.2.4.4 mukainen**".

5.4.1.1.7 *Eryitysmääräykset kuljetusketjuille, joihin sisältyy meri- tai ilmakuljetus*

Kuljettaessa kohdan 1.1.4.2.1 mukaisesti on rahtikirjaan tehtävä seuraava merkintä: "**Kuljetus kohdan 1.1.4.2.1 mukainen**".

5.4.1.1.8 (Varattu)

5.4.1.1.9 (Varattu)

5.4.1.1.10 (Poistettu)

5.4.1.1.11 *Eryitysmääräykset kuljettaessa IBC-pakkauksia tai UN-säiliöitä, joiden viimeisimmän määräaikaistarkastuksen tai -testauksen määräaika on kulunut umpeen*

Kuljettaessa kohdan 4.1.2.2 (b), 6.7.2.19.6 (b), 6.7.3.15.6 (b) tai 6.7.4.14.6 (b) mukaisesti on rahtikirjaan tehtävä merkintä vastaavasti:

"**Kuljetus kohdan 4.1.2.2 (b) mukainen**", "**Kuljetus kohdan 6.7.2.19.6 (b) mukainen**", "**Kuljetus kohdan 6.7.3.15.6 (b) mukainen**" tai "**Kuljetus kohdan 6.7.4.14.6 (b) mukainen**".

- 5.4.1.1.12 (Varattu)
- 5.4.1.1.13 *Erityismääräykset kuljetuksille moniosastoisissa säiliöajoneuvoissa tai kuljetusyksiköissä, joissa on enemmän kuin yksi säiliö*
 Jos kohdasta 5.3.2.1.2 poiketen moniosastoinen säiliöajoneuvo tai kuljetusyksikkö, jossa on yksi tai useampi säiliö, on merkitty kohdan 5.3.2.1.3 mukaisesti, on jokaisen säiliön tai säiliöosaston sisältämät aineet mainittava rahtikirjassa.
- 5.4.1.1.14 *Erityismääräykset kohotetussa lämpötilassa kuljetettaville aineille*
 Jos ainetta kuljetetaan tai se jätetään kuljetettavaksi nestemäisessä olomuodossa vähintään 100 °C lämpötilassa tai kiinteässä olomuodossa vähintään 240 °C lämpötilassa eikä aineen viralliseen nimeen sisälly kuvausta kohotetuista lämpötilaolosuhteista, (esim. virallisen nimen osana sanat ”SULASSA MUODOSSA” tai ”KOHOTETUSSA LÄMPÖTILASSA”), on sana ”**KUUMA**” oltava välittömästi virallisen nimen jälkeen.
- 5.4.1.1.15 *Erityismääräykset kuljetettaville lämpötilavonnalla stabiloiduille aineille*
 Jos virallisen nimen osana on sana ”STABILOITU” (ks. myös kohta 3.1.2.6), kun stabilointi saadaan aikaan lämpötilavonnalla, on rahtikirjaan merkittävä valvonta- ja hälytyslämpötila (ks. kohta 2.2.41.1.17) seuraavasti:
”Valvontalämpötila: ... °C Hälytyslämpötila: ... °C”.
- 5.4.1.1.16 *Luvun 3.3 erityismääräyksen 640 mukaisesti vaaditut tiedot*
 Jos luvun 3.3 erityismääräyksessä 640 niin edellytetään, on rahtikirjassa oltava merkintä **”Erityismääräys 640X”**, jossa ”X” on luvun 3.2 taulukon A sarakkeen (6) erityismääräys 640 -viitteen jälkeinen iso kirjain.
- 5.4.1.1.17 *Erityismääräykset kiinteiden aineiden kuljetuksille kohdan 6.11.4 mukaisissa irtotavarakonteissa*
 Kuljetettaessa kiinteitä aineita kohdan 6.11.4 mukaisesti hyväksytyissä irtotavarakonteissa on rahtikirjaan tehtävä seuraava merkintä (ks. huomautus kohdan 6.11.4 alussa):
”... toimivaltaisen viranomaisen hyväksymä irtotavarakontti BK(x)”.
- 5.4.1.2 **Lisä- tai erityistiedot tietyille luokille**
- 5.4.1.2.1 *Luokan 1 erityismääräykset*
- (a) Rahtikirjassa on ilmoitettava kohdan 5.4.1.1.1 (f) vaatimusten lisäksi:
- jokaisen räjähteen räjähdysainesisällön¹ kokonaisnettomassa kilogrammoina;
 - kaikkien räjähteiden, joilla on eri YK-numerot, räjähdysainesisällön¹ kokonaisnettomassa kilogrammoina;
- HUOM:** *Räjätysnalleista voidaan kuljetuksissa käyttää kappalemäärää nettomassan sijaan. 1 000 kappaletta räjäytysnalleja vastaa 1 kg räjähdysainetta. Tätä huomautusta ei ole kansainvälisessä ADR-sopimuksessa.*
- (b) Kun kaksi eri ainetta on pakattu yhteen, on rahtikirjassa oltava kumppanin räjähteen YK-numerot ja viralliset nimet, jotka on annettu luvun 3.2 taulukon A sarakkeissa (1) ja (2) isoilla kirjaimilla kirjoitettuina. Jos samaan kalliin on pakattu kohdan 4.1.10 erityismääräysten MP1, MP2 ja MP20-MP24 mukaisesti useampaa kuin kahta erilaista räjähdettä, on rahtikirjassa oltava merkintä: **”Räjähdettä UN...”** sekä jokaisen aineen YK-numero;

¹ Esineissä ”räjähdysainesisältö” tarkoittaa esineen sisältämää räjähdysainetta.

- (c) Kuljetettaessa räjähteitä, jotka on luokiteltu n.o.s.-nimikkeeseen tai nimikkeeseen "UN 0190 NÄYTTEET, RÄJÄHTÄVÄT" tai jotka on pakattu kohdan 4.1.4.1 pakkaustavan P101 mukaisesti, on rahtikirjaan liitettävä kopio turvatekniikan keskuksen antamasta hyväksynnästä, joka sisältää kuljetusehdot;
HUOM: Kansainvälisen ADR-sopimuksen mukaan toimivaltaisen viranomaisen myöntämän hyväksymistodistuksen on oltava lähettäjämääräyksellä virallisella kielellä. Jos virallinen kieli ei ole englanti, ranska tai saksa, niin sen on oltava myös englanniksi, ranskaksi tai saksaksi, elleivät asianomaisten maiden väliset kuljetussopimukset toisin määrää.
- (d) Jos yhteensopivuuksryhmään B ja D luokiteltuja räjähteitä sisältävät kollit on kuormattu yhdessä samaan ajoneuvoon kohdan 7.5.2.2 vaatimusten mukaisesti, on kopio toimivaltaisen viranomaisen kohdan 7.5.2.2 taulukon alaviitteessä a tarkoitetun erillisen suojaavan osaston tai suojarakenteen hyväksynnästä liitettävä rahtikirjaan.
HUOM: Kansainvälisen ADR-sopimuksen mukaan toimivaltaisen viranomaisen myöntämän hyväksynnän on oltava laadittu lähettäjämääräyksellä virallisella kielellä. Jos virallinen kieli ei ole englanti, ranska tai saksa, sen on oltava myös englanniksi, ranskaksi tai saksaksi, elleivät asianomaisten maiden väliset kuljetussopimukset toisin määrää.
- (e) Kuljettaessa räjähteitä pakattuna pakkaustavan P101 mukaisesti on rahtikirjaan merkittävä **"...toimivaltaisen viranomaisen hyväksymä pakkaus"** (ks. kohta 4.1.4.1, pakkaustapa P101).
- (f) (Varattu);
- (g) Kuljettaessa UN 0333, 0334, 0335, 0336 ja 0337 ilotulitusvälineitä on rahtikirjaan merkittävä **"...toimivaltaisen viranomaisen hyväksymä luokitus"** (luvun 3.3.1 erityismääräyksessä 645 tarkoitettu valtio).
HUOM: Suomessa tässä kohdassa tarkoitettujen luokituksen hyväksyy turvatekniikan keskus.

HUOM: Rahtikirjaan saa merkitä aineen virallisen nimen lisäksi aineen kaupallisen tai teknisen nimen.

5.4.1.2.2

Luokan 2 ja 3 lisämääräykset

- (a) Kuljetettaessa seoksia (ks. kohta 2.2.2.1.1) säiliöissä (irrotettavat säiliöt, kiinteät säiliöt, UN-säiliöt, säiliökontit tai monisäiliöajoneuvojen tai MEG-konttien säiliöstöt) on seoksen koostumus ilmoitettava tilavuus- tai massaprosentteina. Ainesosia, joiden osuus seoksessa on alle 1 %, ei tarvitse mainita (ks. myös kohta 3.1.2.8.1.2). Seoksen koostumusta ei tarvitse ilmoittaa, kun virallista nimeä täydennetään teknisellä nimellä luvun 3.3 erityismääräyksen 581, 582 tai 583 mukaisesti;
- (b) Kuljetettaessa kaasupulloja, putkiastioita, kaasuaastioita, kryoastioita ja pullopaketteja kohdan 4.1.6.10 ehdoilla on rahtikirjaan tehtävä seuraava merkintä:
"Kuljetus kohdan 4.1.6.10 mukainen".

Lisäksi kuljetettaessa kaasupulloja (UN 1965) tai säiliöissä luokan 3 UN 1202 palavia nesteitä paikallisissa jakelukuljetuksissa ei rahtikirjassa edellytetä kohdassa 5.4.1.1.1 (h) tarkoitettuja vastaanottajien nimiä ja osoitteita. Näissä kaasupullojen kuljetuksissa ei edellytetä myöskään kohdassa 5.4.1.1.1 (e) tarkoitettua kollien lukumäärää ja kuvausta.

HUOM: Kansainvälisessä ADR-sopimuksessa ei ole tämän kohdan viimeistä kappaletta.

- 5.4.1.2.3 *Luokan 4.1 itsereaktiivisten aineiden ja luokan 5.2 orgaanisten peroksidien lisämääräykset*
- 5.4.1.2.3.1 Kuljettaessa luokan 4.1 itsereaktiivisia aineita ja luokan 5.2 orgaanisia peroksiedeja, jotka vaativat lämpötilavalvontaa kuljetuksen aikana (itsereaktiiviset aineet, ks. kohta 2.2.41.1.17; orgaaniset peroksidit, ks. kohdat 2.2.52.1.15 – 2.2.52.1.17), on rahtikirjaan merkittävä valvonta- ja hälytyslämpötila seuraavasti:
"Valvontalämpötila: ... °C Hälytyslämpötila: ... °C".
- 5.4.1.2.3.2 Kuljettaessa tiettyjä luokan 4.1 itsereaktiivisia aineita ja tiettyjä luokan 5.2 orgaanisia peroksiedeja, joille turvatekniikan keskus tai muun ADR/RID-maan toimivaltainen viranomainen on hyväksynyt varoituslipukkeen nro 1 poisjättämisen tietyistä pakkauksista (ks. kohta 5.2.2.1.9), on rahtikirjaan tehtävä seuraava merkintä:
"Lipuketta nro 1 ei vaadita".
- 5.4.1.2.3.3 Kuljettaessa itsereaktiivisia aineita ja orgaanisia peroksiedeja hyväksyntää edellyttävissä olosuhteissa (itsereaktiiviset aineet, ks. kohdat 2.2.41.1.13 ja 4.1.7.2.2; orgaaniset peroksidit, ks. kohdat 2.2.52.1.8 ja 4.1.7.2.2 sekä kohdan 6.8.4 erityismääräys TA2) on rahtikirjaan tehtävä vastaava merkintä. Esimerkiksi:
"Kuljetus kohdan 2.2.52.1.8 mukainen".
Rahtikirjaan on liitettävä kopio turvatekniikan keskuksen tai muun ADR/RID-maan toimivaltaisen viranomaisen hyväksynnästä, joka sisältää kuljetusehdot.
HUOM: Kansainvälisen ADR-sopimuksen mukaan toimivaltaisen viranomaisen myöntämän hyväksynnän on oltava laadittu lähettäjään virallisella kielellä. Jos virallinen kieli ei ole englanti, ranska tai saksa, sen on oltava myös englanniksi, ranskaksi tai saksaksi, elleivät asianomaisten maiden väliset kuljetussopimukset toisin määrää.
- 5.4.1.2.3.4 Kuljettaessa näytettä orgaanisesta peroksidista (ks. kohta 2.2.52.1.9) tai itsereaktiivisesta aineesta (ks. kohta 2.2.41.1.15) on rahtikirjaan tehtävä esimerkiksi seuraava merkintä:
"Kuljetus kohdan 2.2.52.1.9 mukainen".
- 5.4.1.2.3.5 Kuljettaessa tyyppin G itsereaktiivisia aineita [ks. käsikirja "Manual of Tests and Criteria" (Kokeet ja kriteerit), osa II kohta 20.4.2 (g)] lähettäjä saa tehdä seuraavan merkinnän rahtikirjaan: **"Aine ei kuulu luokkaan 4.1"**.
Kuljettaessa tyyppin G orgaanisia peroksiedeja [ks. käsikirja "Manual of Test and Criteria" (Kokeet ja kriteerit), osa II kohta 20.4.3 (g)] lähettäjä saa tehdä seuraavan merkinnän rahtikirjaan: **"Aine ei kuulu luokkaan 5.2"**.
- 5.4.1.2.4 *Luokan 6.2 lisämääräykset*
Vastaanottajan tietoihin [ks. kohta 5.4.1.1.1 (h)] on lisättävä vastuuhenkilön nimi ja puhelinnumero.
- 5.4.1.2.5 *Luokan 7 lisämääräykset*
- 5.4.1.2.5.1 Jokaisen luokan 7 radioaktiivista ainetta sisältävän lähetyksen rahtikirjassa on ilmoitettava seuraavat tiedot (jos sovellettavissa) annetussa järjestyksessä välittömästi kohdassa 5.4.1.1.1 (a)–(c) (**HUOM:** lisäksi kansainvälisissä ADR-kuljetuksissa (k)) vaadittujen tietojen jälkeen:
(a) Jokaisen radionuklidin nimi tai tunnus taikka radionuklidien seoksen kyseessä ollessa soveltuva yleinen kuvaus tai luettelo rajoittavimmista radionuklideista;

- (b) Selostus aineen fysikaalisesta tilasta tai kemiallisesta muodosta tai ilmoitus, että aine on erityismuodossa olevaa tai heikosti leviävää radioaktiivista ainetta. Kemiallisen muodon kuvaukseksi riittää yhdisteen molekyylikaava. Radioaktiiviset aineet, joilla on lisävaara, ks. luvun 3.3 erityismääräyksen 172 viimeinen lause;
- (c) Radioaktiivisen sisällön suurin aktiivisuus kuljetuksen aikana käyttäen yksikkönä becquerel (Bq) ja sen soveltuva kerrannaisyksikön SI-etuliitettä (ks. kohta 1.2.2.1). Fissioituville aineille voidaan aktiivisuuden asemesta käyttää fissioituvien aineiden massaa yksikkönä gramma (g) tai sen kerrannaisyksikkö;
- (d) Kollin luokka: I-VALKOINEN, II-KELTAINEN tai III-KELTAINEN;
- (e) Kuljetusindeksi (vain luokissa II-KELTAINEN ja III-KELTAINEN);
- (f) Kriittisyysturvallisuusindeksi fissioituvia aineita lähetettäessä, lukuun ottamatta lähetyksiä, jotka ovat kohdan 6.4.11.2 mukaisesti vapautettuja;
- (g) Jokainen lähetystä koskeva säteilyturvakeskuksen tai muun ADR/RID-maan toimivaltaisen viranomaisen antama hyväksymistodistuksen tunnus (radioaktiivinen aine erityismuodossa, heikosti leviävä radioaktiivinen aine, erityisjärjestelyt, kollin rakennetyyppi tai kuljetus);
- (h) Useamman kuin yhden kollin lähetyksissä on kohdassa 5.4.1.1.1 sekä edellä kohdissa (a)–(g) vaaditut tiedot ilmoitettava jokaisesta kollista. Kolleja lisäpäälyksessä, kontissa tai ajoneuvossa lähetettäessä on oltava tarkka selostus jokaisen lisäpäälyksessä, kontissa tai ajoneuvossa olevan kollin sisällöstä ja tarvittaessa jokaisen lisäpäälyksen, kontin tai ajoneuvon sisällöstä. Jos lisäpäälyksestä, kontista tai ajoneuvosta poistetaan kolleja välillä olevassa purkamispaikassa, on kuormaa vastaavien rahtikirjojen oltava saatavilla;
- (i) Jos lähetys on kuljetettava yksinkäytössä, merkintä: "**KULJETUS YKSINKÄYTÖSSÄ**"; ja
- (j) LSA-II- ja LSA-III –aineille sekä SCO-I- ja SCO-II –esineille lähetysten kokonaisaktiivisuus ilmaistuna A_2 -arvon kerrannaisella.

5.4.1.2.5.2 Lähettäjän on rahtikirjoihin liitettävä ohjeet kuljetuksen suorittajalta mahdollisesti edellytettävistä toimenpiteistä. Ohjeiden on sisällettävä vähintään seuraavat:

- (a) Kollin, lisäpäälyksen tai kontin kuormaamisen, kuljetuksen, käsittelyn ja purkamisen yhteydessä suoritettavat lisätoimenpiteet mukaan lukien erityiset kuormausohjeet, joilla varmistetaan lämmön turvallinen pääsy kollista [ks. kohdan 7.5.11 erityismääräys CV33 (3.2)], tai ilmoitus, ettei lisätoimenpiteitä tarvita;
- (b) Kuljetusmuotoa tai ajoneuvoa koskevat rajoitukset ja tarpeelliset tiedot kuljetusreitistä;
- (c) Lähetystä koskevat sovellettavat hätätilanteen varotoimet.

HUOM: Kansainvälisen ADR-sopimuksen mukaan ohjeet on laadittava kuljetuksen suorittajan tai toimivaltaisen viranomaisen tarpeellisina pitämällä kielillä.

5.4.1.2.5.3 —

HUOM: Kansainvälisen ADR-sopimuksen mukaan, kun kuljetetaan sellaisia kolleja, joille vaaditaan toimivaltaisen viranomaisen antama kollin rakennetyypin tai kuljetuksen hyväksyntä ja hyväksymismenettelyt ovat erilaiset eri asianomaisissa maissa, kohdassa 5.4.1.1.1 vaaditun YK-numeron ja virallisen nimen on vastattava rakennetyypin hyväksyneessä alkuperämaassa saatua hyväksymistodistusta.

5.4.1.2.5.4 Säteilyturvakeskukselta tai muun ADR/RID-maan toimivaltaiselta viranomaiselta edellytettyjen todistusten ei tarvitse välttämättä olla lähetysten mukana. Lähettäjän on annettava ne kuljetuksen suorittajalle (-jille) ennen kuormaamista ja purkamista.

5.4.1.3 (Varattu)

5.4.1.4 **Muoto ja käytettävä kieli**

5.4.1.4.1 Kohdissa 5.4.1.1 ja 5.4.1.2 mainitut tiedot sisältävä asiakirja voi olla sama kuin muun kuljetusmuodon voimassa olevien säännösten edellyttämä asiakirja. Jos tavaran vastaanottajia on useita, saa vastaanottajien nimet ja osoitteet ja toimitettavat määrät, jotta kuljetuksen määrä ja luonne voidaan arvioida milloin tahansa, merkitä muihin käytettäviin asiakirjoihin tai muihin erityismääräysten velvoittamiin asiakirjoihin, joiden on oltava ajoneuvossa mukana. Rahtikirjaan merkittävät tiedot on oltava suomeksi tai ruotsiksi.

HUOM: Kansainvälisen ADR-sopimuksen mukaan asiakirjassa olevat tiedot on oltava lähettäjämäan virallisella kielellä, ja jos virallinen kieli ei ole englanti, ranska tai saksa, niin myös englanniksi, ranskaksi tai saksaksi, elleivät mahdolliset kansainväliset maantiekuljetustariffit tai asianomaisten maiden väliset kuljetussopimukset toisin määrää.

5.4.1.4.2 Jos kuorman koosta johtuen lähetystä ei voi kuormata kokonaan yhteen kuljetusyksikköön, on vähintään yhtä monta erillistä rahtikirjaa tai rahtikirjan kopiota oltava kuin on kuljetusyksikköjäkin. Jos kohdan 7.5.2 mukaisesti yhteenkuormaaminen samaan ajoneuvoon on kielletty, on lähetys tai lähetyksen osa lisäksi varustettava erillisillä rahtikirjoilla.

Kuljetettavan aineen vaarallisuuteen liittyvän tiedon (kuten kohdassa 5.4.1.1) saa sisällyttää tai yhdistää olemassa oleviin rahtikirjoihin tai lastinkäsittelyasiakirjoihin. Asiakirjassa olevan tiedon asettelun [tai käytettäessä elektronisen tiedon käsittelyä (EDP) tai elektronisen tiedon vaihtoa (EDI) vastaavan tiedon esitysjärjestys] on oltava kohdan 5.4.1.1.1 mukainen.

Kun olemassa olevaa rahtikirjaa tai lastinkäsittelyasiakirjaa ei voida käyttää asiakirjana kuljetettaessa vaarallisia aineita eri kuljetusmuodoissa, on kohdassa 5.4.4 esitetyn esimerkin mukaisen asiakirjan käyttö suositeltavaa ².

5.4.1.5 **Vaarattomat aineet**

Jos luvun 3.2 taulukossa A mainittu aine ei ole näiden säännösten alainen siksi, että se ei ole vaarallinen osan 2 mukaan, voi lähettäjä tehdä merkinnän rahtikirjaan. Esimerkiksi:

"Aine ei kuulu luokkaan..."

HUOM: Tätä säännöstä voidaan käyttää erityisesti silloin, kun lähettäjä katsoo, että lähetys voi joutua tarkastetuksi kuljetuksen aikana kuljetettavan aineen (esim. liuos tai seos) kemiallisen luonteen takia tai siksi, että ainetta pidetään vaarallisena muiden säännösten mukaan.

² Apuna voidaan käyttää UN/CEFACT:n (UNECE Centre for Trade Facilitation and Electronic Business) asiaankuuluvia suosituksia, erityisesti suositusta nro 1 (United Nations Layout Key for Trade Documents, ECE/TRADE/137, edition 81.3), julkaisua UN Layout Key for Trade Documents – Guidelines for Applications (ECE/TRADE/270, edition 2002), suositusta nro 11 (Documentary Aspects of the International Transport of Dangerous Goods, ECE/TRADE/204, edition 96.1) ja suositusta nro 22 (Layout Key for Standard Consignment Instructions, ECE/TRADE/168, edition 1989). Ks. myös UN/CEFACT Summary of Trade Facilitation Recommendations (ECE/TRADE/346, edition 2006) ja United Nations Trade Data Elements Directory (UNTDED, ECE/TRADE/362, edition 2005).

5.4.2 Kontin pakkaustodistus

Jos vaarallisten aineiden kuljetusta suurkontissa seuraa merikuljetus, on rahtikirjan mukaan liitettävä IMDG-koodin kohdan 5.4.2³ mukainen kontin pakkaustodistus⁴.

³ Kansainvälinen merenkulkujärjestö (the International Maritime Organization, IMO), kansainvälinen työjärjestö (the International Labour Organization, ILO) ja Yhdistyneiden Kansakuntien Euroopan talouskomissio (the United Nations Economic Commission for Europe, UNECE) ovat myös laatineet työtapa- ja koulutusohjeita tavaroiden kuormamisesta kuljetusyksikköihin, ja ne ovat IMO:n julkaisussa: "IMO/ILO/UNECE Guidelines for Packing of Cargo Transport Units (CTUs)".

⁴ IMDG-koodin kohdassa 5.4.2 edellytetään seuraavaa:

"5.4.2 Kontin/ajoneuvon pakkaustodistus

5.4.2.1: Kun vaaralliset aineet on pakattu tai kuormattu konttiin tai ajoneuvoon, on kontin tai ajoneuvon pakkaamisesta vastaavien henkilöiden toimitettava "kontin/ajoneuvon pakkaustodistus", jossa on kontin/ajoneuvon tunnistenumero(t) ja jossa vakuutetaan, että pakkaaminen on suoritettu seuraavien ehtojen mukaisesti:

- .1 Kontti/ajoneuvo oli puhdas, kuiva ja ilmeisen sopiva kuljetettaville tavaroille;
- .2 Kolleja, jotka on eroteltava toisistaan sovellettavien erotteluvaatimusten mukaisesti, ei ole pakattu yhteen konttiin/ajoneuvoon (ellei toimivaltainen viranomainen ole sitä hyväksynyt IMDG-koodin kohdan 7.2.2.3 mukaisesti);
- .3 Kaikki kollit on tarkastettu ulkoisesti siten, että niissä ei ole vaurioita, ja ainoastaan käyttökelpoisessa kunnossa olevat kollit on kuormattu;
- .4 Tynnyrit on kuormattu pystyasentoon, ellei toimivaltainen viranomainen ole toisin hyväksynyt, ja kaikki tavarat on asianmukaisesti kuormattu ja tarvittaessa tuettu tai kiinnitetty riittävällä materiaalilla, joka soveltuu aiotun matkan kuljetusmuotoon(-muotoihin);
- .5 Kuljetettaessa vaarallisia aineita irrallisena on kuorma kontissa/ajoneuvossa tasaisesti jakautuneena;
- .6 Jos lähetyksessä sisältyy luokan 1 räjähteitä, lukuun ottamatta vaarallisuusluokkaan 1.4 kuuluvia, on kontti/ajoneuvo rakenteellisesti käyttökelpoisessa kunnossa IMDG-koodin kohdan 7.4.6 mukaisesti;
- .7 Kontti/ajoneuvo ja kollit on asianmukaisesti merkitty sekä varustettu asianmukaisilla lipukkeilla ja kilvillä;
- .8 Kun kiinteää hiilidioksidia (CO₂-kuivajää) käytetään jäähdytykseen, on kontin/ajoneuvon ulkopuolelle näkyvään paikkaan, kuten ovipäätyyn, tehtävä merkintä tai kiinnitettävä lipuke, jossa on sanat: "DANGEROUS CO₂ GAS (DRY ICE) INSIDE. VENTILATE THOROUGHLY BEFORE ENTERING" [Sisältää vaarallista CO₂-kaasua (kuivajää)]. Tuuleta perusteellisesti ennen sisään menoa.]; ja
- .9 Jokaiselle kontissa/ajoneuvossa olevalle vaarallista ainetta sisältävälle lähetykselle on IMDG-koodin 5.4.1 mukaiset vaarallisten aineiden rahtikirjat.

HUOM: Kontin/ajoneuvon pakkaustodistusta ei edellytetä säiliöille.

5.4.2.2: Vaarallisten aineiden rahtikirjassa edellytetyt tiedot ja kontin/ajoneuvon pakkaustodistuksen saa yhdistää yhdeksi asiakirjaksi; Jos näin ei tehdä, on nämä asiakirjat liitettävä toisiinsa kiinni. Jos nämä tiedot on yhdistetty yhdeksi asiakirjaksi, on asiakirjassa oltava allekirjoitettu vakuutus, joka sisältää esimerkiksi seuraavan tekstin: "Vakuutetaan, että aineiden pakkaaminen konttiin/ajoneuvoon on suoritettu sovellettavien määräysten mukaisesti" ("It is declared that the packing of the goods into the container/vehicle has been carried out in accordance with the applicable provisions"). Tämä vakuutus on päivättävä, ja henkilö, joka allekirjoittaa tämän vakuutuksen, on nimettävä asiakirjassa. Allekirjoituksen näköiskappaleen käyttö on sallittu, jos sovellettavat lait ja säädökset tunnustavat sen laillisuuden.

5.4.2.3: Jos kuljetusasiakirjat luovutetaan kuljetuksen suorittajalle elektronisen tiedon käsittelyn (EDP, Electronic Data Processing) tai elektronisen tiedon vaihdon (EDI, Electronic Data Interchange) avulla, saa allekirjoituksen (allekirjoitukset) korvata allekirjoittajaksi valtuutetun nimellä (isoin kirjaimin)."

Kohdan 5.4.1 mukaisen rahtikirjan ja edellä mainitun pakkaustodistuksen saa yhdistää yhdeksi asiakirjaksi. Jos näin ei tehdä, on nämä asiakirjat liitettävä toisiinsa kiinni. Jos nämä tiedot on yhdistetty yhdeksi asiakirjaksi, riittää, että rahtikirjaan liitetään mukaan vakuutus siitä, että kontti on kuormattu kysymykseen tulevan kuljetusmuodon (merikuljetus) säännösten mukaisesti sekä merkitään kontin pakkaustodistuksesta vastuussa olevan henkilön tunnistetiedot.

HUOM: Kontin pakkaustodistusta ei edellytetä UN-säiliöille, säiliökonteille ja MEG-konteille.

5.4.3 Kirjalliset turvallisuusohjeet

- 5.4.3.1 Kuljetuksen aikaisen onnettomuuden tai hätätilanteen varalta on ajoneuvon ohjaamossa oltava helposti saatavissa kohdan 5.4.3.4 mukaiset kirjalliset turvallisuusohjeet.
- 5.4.3.2 Kuljetuksen suorittajan on annettava nämä ohjeet ajoneuvon miehistölle ennen kuljetuksen alkua, ja ne on toimitettava sellaisilla kielillä, joita jokainen miehistön jäsen pystyy lukemaan ja ymmärtämään. Kuljetuksen suorittajan on huolehdittava siitä, että miehistön jäsenet ymmärtävät nämä ohjeet ja osaavat toimia niiden mukaisesti.
- 5.4.3.3 Ajoneuvon miehistön jäsenten on ennen kuljetuksen alkua otettava selvää kuormatuista vaarallisista aineista ja tutustuttava kirjallisten turvallisuusohjeiden toimintaohjeisiin onnettomuuden tai hätätilanteen varalta.
- 5.4.3.4 Kirjallisten turvallisuusohjeiden on vastattava muodoltaan ja sisällöltään seuraavaa neljäsvuista mallia.

KIRJALLISET TURVALLISUUSOHJEETToimintaohjeet onnettomuuden tai hätätilanteen varalta

Kuljetuksen aikana ilmenevässä onnettomuudessa tai hätätilanteessa on ajoneuvon miehistön ryhdyttävä seuraaviin toimenpiteisiin, silloin kun se on turvallista ja mahdollista toteuttaa:

- Kytke seisontajarru, sammuta moottori ja eristä akku katkaisemalla virtapiiri pääkatkaisijasta, jos mahdollista.
- Vältä sytytyslähteitä, erityisesti älä tupakoi tai kytke päälle sähkölaitteita.
- Tee ilmoitus hätäkeskukselle, ja anna tilanteesta ja mukana olevista aineista niin paljon tietoa kuin mahdollista.
- Käytä varoitusliiviä, ja aseta itsestään pystyssä pysyvät varoitusmerkit tarkoituksenmukaisesti.
- Pidä kuljetusasiakirjat pelastushenkilöstön saatavilla.
- Huolehdi siitä, ettei vuotaneiden aineiden kanssa jouduta kosketuksiin, ja vältä kaasujen, savun, pölyn ja höyryjen hengittämistä pysymällä tuulen yläpuolella.
- Käytä sammuttimia pienten palojen ja alkupalojen sammuttamiseen renkaissa, jarruissa ja moottoritulassa, silloin kun se on turvallista ja mahdollista toteuttaa.
- Ajoneuvon miehistön jäsenet eivät saa sammuttaa kuormatilassa syttyneitä paloja.
- Käytä kuljetuksessa mukana olevia varusteita estämään vuodot vesiympäristöön tai viemäristöön sekä pienempien vuotojen keräämiseen, silloin kun se on turvallista ja mahdollista toteuttaa.
- Poistu itse ja neuvo muita poistumaan onnettomuuspaikan läheisyydestä, ja seuraa pelastushenkilöstön ohjeita.
- Riisu saastuneet vaatteet, varusteet ja suojaimet, sekä hävitä ne turvallisesti.

Lisäohjeet ajoneuvon miehistölle vaarallisten aineiden vaaraominaisuuksista luokittain ja olosuhteista riippuvista toimenpiteistä		
Varoituslipukkeet ja suurlipukkeet	Vaaraominaisuudet	Lisäohje
(1)	(2)	(3)
Räjähdeet  1 1.5 1.6	Voi olla erilaisia ominaisuuksia ja vaikutuksia kuten massaräjähdykset, sirpaleet tai heitteet, kiiwas palo/lämpövirta, kirkkaan valon muodostuminen, kova ääni tai savunmuodostus. Isku- ja/tai räjähdys- ja/tai lämpöherkkiä.	Suojaudu ja pysytkä poissa ikkunoiden läheisyydestä.
Räjähdeet  1.4	Lievä räjähdys- ja palovaara.	Suojaudu.
Palavat kaasut  2.1 2.2	Palovaara. Räjähdysvaara. Voivat olla paineenalaisia. Tukehtumisvaara. Voi aiheuttaa palo- ja/tai paleltumisvammoja. Pakkaus/säiliö voi räjähtää kuumentuessaan.	Suojaudu. Pysytkä poissa alavilta paikoilta.
Palamattomat, myrkyttömät kaasut  2.3 2.4	Tukehtumisvaara. Voivat olla paineenalaisia. Voi aiheuttaa paleltumisvammoja. Pakkaus/säiliö voi räjähtää kuumentuessaan.	Suojaudu. Pysytkä poissa alavilta paikoilta.
Myrkylliset kaasut  2.5	Myrkytysvaara. Voivat olla paineenalaisia. Voi aiheuttaa palo- ja/tai paleltumisvammoja. Pakkaus/säiliö voi räjähtää kuumentuessaan.	Käytä hengityksen suojainta. Suojaudu. Pysytkä poissa alavilta paikoilta.
Palavat nesteet  3.1 3.2	Palovaara. Räjähdysvaara. Pakkaus/säiliö voi räjähtää kuumentuessaan.	Suojaudu. Pysytkä poissa alavilta paikoilta. Estä aineiden vuoto vesiympäristöön tai viemäristöön.
Helposti syttyvät kiinteät aineet, itsereaktiiviset aineet ja epäherkistetyt räjähdysaineet  4.1	Palovaara. Palava tai helposti syttyvä, voi syttyä lämmöstä, kipinästä tai liekistä. Voi sisältää itsereaktiivisia aineita, joilla voi käynnistyä lämpöä tuottava hajoamisreaktio lämmöstä, kontaktista toisiin aineisiin (kuten hapot, raskasmetalliyhdisteet tai amiinit), hankauksesta tai iskun vaikutuksesta. Seurauksena voi olla haitallisten ja palavien kaasujen tai höyryjen syntyminen. Pakkaus/säiliö voi räjähtää kuumentuessaan.	Estä aineiden vuoto vesiympäristöön tai viemäristöön.
Helposti itsestään syttyvät aineet  4.2	Itsesyttymisvaara, jos kolli vaurioituu tai sisältö vuotaa. Voi reagoida voimakkaasti veden kanssa.	
Aineet, jotka veden kanssa kosketukseen joutuessaan kehittävät palavia kaasuja  4.3 4.4	Palo- ja räjähdysvaara aineen joutuessa veden kanssa kosketuksiin.	Vuotanut aine on pyrittävä pitämään kuivana peittämällä se.

Varoituslipukkeet ja suurlipukkeet (1)	Vaaraominaisuudet (2)	Lisäohje (3)
Syttyvästi vaikuttavat (hapettavat) aineet  5.1	Syttymis- ja räjähdysvaara. Voi reagoida voimakkaasti ollessaan kosketuksessa palavien tai helposti syttyvien aineiden kanssa.	Pidä erillään palavista tai helposti syttyvistä aineista (esim. sahanpuru).
Orgaaniset peroksidit  5.2	Lämpöä tuottavien hajoamisreaktioiden vaara lämmön kohotessa, kontaktista toisiin aineisiin (kuten hapot, raskasmetallyhdisteet tai amiinit), hankauksesta tai iskun vaikutuksesta. Seurauksena voi olla haitallisten ja palavien kaasujen tai höyryjen kehittyminen.	Pidä erillään palavista tai helposti syttyvistä aineista (esim. sahanpuru).
Myrkylliset aineet  6.1	Myrkytysvaara. Vesiympäristön ja viemäristön saastumisvaara.	Käytä hengityksen suojainta.
Tartuntavaaralliset aineet  6.2	Tartuntavaara. Vesiympäristön ja viemäristön saastumisvaara.	
Radioaktiiviset aineet  7A 7B 7C 7D	Säteilyvaara: ulkoisesti, hengitettynä ja nieltynä.	Rajoita altistusaikaa.
Fissioituvat aineet  7E	Ydinketjureaktion vaara.	
Syövyttävät aineet  8	Syöpymisvaara. Voivat reagoida voimakkaasti keskenään, veden ja toisten aineiden kanssa. Vesiympäristön ja viemäristön saastumisvaara.	Estä aineiden vuoto vesiympäristöön tai viemäristöön.
Muut vaaralliset aineet ja esineet  9	Syöpymisvaara. Palovaara. Räjähdysvaara. Vesiympäristön ja viemäristön saastumisvaara.	Estä aineiden vuoto vesiympäristöön tai viemäristöön.

HUOM. 1: Kun kyseessä on useita vaaroja tai sekakuorma, on kaikki asiaan kuuluvat kohdat huomioitava.

HUOM. 2: Yllä mainitut lisäohjeet voidaan mukauttaa kuljetettaviksi tarkoitettujen vaarallisten aineiden luokkien sekä kuljetusvälineen mukaan.

**Kohdan 8.1.5 mukaiset ajoneuvossa mukana pidettävät
henkilönsuojaimet ja yleiset suojautumisvarusteet,
joiden avulla voidaan ryhtyä yleisiin toimenpiteisiin ja vaarojen mukaisiin hätätilannetoimiin**

Kuljetusyksikössä on oltava mukana seuraavat varusteet:

- jokaista ajoneuvoa kohti vähintään yksi ajoneuvon suurimpaan sallittuun massaan ja rengaskokoon nähden sopiva pyöräkiila;
- kaksi itsestään pystyssä pysyvää varoitusmerkkiä;
- silmänhuuhteluneste ^a; ja

jokaiselle miehistön jäsenelle:

- varoitusliivi (esim. kuten standardissa EN 471 on kuvattu);
- irrallinen valaisin;
- suojakäsineet; ja
- silmäsuojaimet (esim. suojalasit).

Lisävarusteet tiettyjen luokkien aineiden kuljetuksissa:

- kuljetuksessa on oltava mukana hengityksen suojain ^b jokaista miehistön jäsentä kohti kuljetettaessa varoituslipukkeiden 2.3 tai 6.1 mukaisia aineita;
- lapio ^c;
- viemärisuoja ^c;
- muovinen keräysastia ^c.

^a Ei sovelleta, kun merkintänä on varoituslipuke 1, 1.4, 1.5, 1.6, 2.1, 2.2 tai 2.3.

^b Esimerkiksi hengityksen suojain, jossa on standardissa EN 141 esitettyä tyyppin A1B1E1K1-P1 tai A2B2E2K2-P2 yhdistettyä kaasu/pöly-suodatinta vastaava suodatin.

^c Sovelletaan vain, kun merkintänä on varoituslipuke 3, 4.1, 4.3, 8 tai 9.

5.4.4**Lomakemalli kuljettaessa vaarallisia aineita eri kuljetusmuodoissa**

Lomakemallia voidaan käyttää, kun yhdistetään vakuutus vaarallisista aineista ja kontin pakkaustodistus kuljettaessa vaarallisia aineita eri kuljetusmuodoissa.

LOMAKEMALLI KULJETETTAESSA VAARALLISIA AINEITA ERI KULJETUSMUODOISSA

1. Laivaaja/lastinantaja/lähetäjä		2. Rahtikirjan numero		
		3. Sivun 1 (Sivut yht.)	4. Kuljetuksen suorittajan viitenro.	
			5. Huolitsijan viitenro.	
6. Vastaanottaja		7. Kuljetuksen suorittaja (kuljetuksen suorittaja täyttää)		
		LÄHETTÄJÄN VAKUUTUS Vakuutan, että tämän lähetyksen sisältö vastaa täysin ja tarkasti jäljempänä olevaa virallista nimeä ja on oikein luokiteltu, pakattu, merkitty sekä varustettu lipukkeilla ja kilvillä, ja on kaikilta osin soveltuvien kansainvälisten ja kansallisten säännösten mukaisesti kuljetukseen sopivassa kunnossa.		
8. Tämä lähetyksen ei ylitä seuraaville kuljetustavoille määrättyjä enimmäismääriä (tarpeeton yliviivataan): MATKUSTAJA- JA RAHTILENTOKONE RAHTILENTOKONE		9. Lisätiedot käsittelyä varten		
10. Alus/lennon nro ja päiväys	11. Satama/lastauspaikka			
12. Satama/purkamispaikka	13. Määräpaikka			
14. Merkit	* Kollien määrä ja laatu: tavarankuvaus Bruttomassa (kg) Nettomassa Tilavuus (m ³)			
15. Kontin tunnistenumero/ajoneuvon rekisterinumero	16. Sinetin numero(t)	17. Kontin/ajoneuvon koko ja tyyppi	18. Taara (kg)	19. Kokonaisbruttomassa (sisältää)
KONTIN/AJONEUVON PAKKAUSTODISTUS Vakuutan, että edellä mainitut tavarat on pakattu/kuormattu edellä ilmoitettuun konttiin/ajoneuvoon soveltuvien säännösten mukaisesti** PAKKAAMISESTA/KUORMAAMISESTA VASTUUSSA OLEVAN HENKILÖN ON TÄYTETTÄVÄ JA ALLEKIRJOITETTAVA TÄMÄ VAKUUTUS JOKAISALLE KONTIN/AJONEUVON KUORMALLE.		21. VASTAANOTTAJAORGANISAATION KUITTAUS Vastaanotettu edellä mainittu määrä kolleja/kontteja/perävaunuja silmämääräisesti hyvässä kunnossa lukuun ottamatta seuraavaa: VASTAANOTTAJAORGANISAATION HUOMAUTUKSET:		
20. Yrityksen nimi		Kuljetusliikkeen nimi	22. Yrityksen nimi (LÄHETTÄJÄ, TAMÄN RAHTIKIRJAN LAATIJA)	
Vakuutuksen allekirjoittajan nimi ja asema		Ajoneuvon rekisterinumero	Rahtikirjan laatijan nimi ja asema	
Paikka ja päiväys		Allekirjoitus ja päiväys	Paikka ja päiväys	
Allekirjoitus		KULJETTAJAN ALLEKIRJOITUS	Rahtikirjan laatijan allekirjoitus	

* VAARALLINEN AINE: on ilmoitettava: YK-numero, virallinen nimi, vaarallisuusluokka, pakkausryhmä (tarvittaessa) ja muut mahdolliset kansallisten säännösten ja kansainvälisten määräysten edellyttämät tiedot.

** Ks. kohta 5.4.2.

LOMAKEMALLI KULJETETTAESSA VAARALLISIA AINEITA ERI KULJETUSMUODOISSA

Jatkolomake

1. Laivaaja/lastinantaja/lähetäjä	2. Rahtikirjan numero			
	3. Sivu 2 (Sivut yht.)	4. Kuljetuksen suorittajan viitenro.		
		5. Huolitsijan viitenro.		
14. Merkit	* Kollien määrä ja laatu: tavarankuvaus	Bruttomassa (kg)	Nettomassa	Tilavuus (m ³)

* VAARALLINEN AINE: on ilmoitettava: YK-numero, virallinen nimi, vaarallisuusluokka, pakkausryhmä (tarvittaessa) ja muut mahdolliset kansallisten säännösten ja kansainvälisten määräysten edellyttämät tiedot.

MULTIMODAL DANGEROUS GOODS FORM

1. Shipper /Consignor/Sender		2. Transport document number		
		3. Page 1 of	Pages	4. Shipper's reference
		Freight Forwarder's reference		
6. Consignee		7. Carrier (to be completed by the carrier)		
		SHIPPER'S DECLARATION I hereby declare that the contents of this consignment are fully and accurately described below by the proper shipping name, and are classified, packaged, marked and labeled/placarded and are in all respects in proper condition for transport according to the applicable international and national governmental regulations.		
8. <i>This shipment is within the limitations prescribed for: (Delete non-applicable)</i>		9. Additional handling information		
PASSENGER AND CARGO AIRCRAFT CARGO AIRCRAFT ONLY				
10. Vessel/flight no. and date	11. Port/place of loading			
12. Port/place of discharge	13. Destination			
14. Shipping marks	* Number and kind of packages; description of goods	Gross mass (kg)	Net mass	Cube (m ³)
15. Container identification No./ vehicle registration No.	16. Seal number (s)	17. Container/vehicle size & type	18. Tare (kg)	19 Total gross mass (including tare) (kg)
CONTAINER/VEHICLE PACKING CERTIFICATE I hereby declare that the goods described above have been packed/loaded into the container/vehicle identified above in accordance with the applicable provisions ** MUST BE COMPLETED AND SIGNED FOR ALL CONTAINER/VEHICLE LOADS BY PERSON RESPONSIBLE FOR PACKING/LOADING		21. RECEIVING ORGANISATION RECEIPT Received the above number of packages/containers/trailers in apparent good order and condition unless stated hereon: RECEIVING ORGANISATION REMARKS:		
20. Name of company		Haulier's name	22. Name of company (OF SHIPPER PREPARING THIS NOTE)	
Name/Status of declarant		Vehicle reg. no.	Name/Status of declarant	
Place and date		Signature and date	Place and date	
Signature of declarant		DRIVER'S SIGNATURE	Signature of declarant	

BLACK HATCHINGS BLACK HATCHINGS BLACK HATCHINGS BLACK HATCHINGS BLACK HATCHINGS BLACK HATCHINGS BLACK HATCHINGS BLACK HATCHINGS BLACK HATCHINGS BLACK HATCHINGS

* FOR DANGEROUS GOODS: you must specify: UN No., proper shipping name, hazard class, packing group (where assigned) and any other element of information required under applicable national and international regulations.
 ** See 5.4.2.

LUKU 5.5 ERITYISMÄÄRÄYKSET

5.5.1 (Poistettu)

5.5.2 Kaasulla desinfioituja ajoneuvoja, kontteja ja säiliöitä koskevat erityismääräykset

5.5.2.1 Kuljetettaessa UN 3359 kaasulla desinfiointua yksikköä (ajoneuvo, kontti tai säiliö) on rahtikirjaan merkittävä kohdassa 5.4.1.1.1 vaaditut tiedot, desinfiointin päivämäärä sekä käytetyn desinfiointiaineen laatu ja määrä. Lisäksi on oltava ohjeet desinfiointiainejäännösten poistamisesta sekä tarvittaessa tiedot käytetystä kaasutuslaitteistosta.

HUOM: Kansainvälisen ADR-sopimuksen mukaan nämä tiedot on oltava lähettäjämääräyksellä virallisella kielellä. Jos virallinen kieli ei ole englanti, ranska tai saksa, niin niiden on oltava myös englanniksi, ranskaksi tai saksaksi, elleivät asianomaisten maiden väliset kuljetussopimukset toisin määrää.

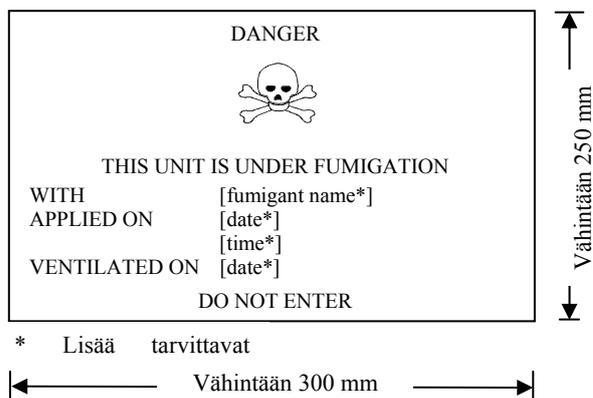
5.5.2.2 Kohdassa 5.5.2.3 esitetty varoitusmerkki on kiinnitettävä jokaiseen kaasulla desinfioituun ajoneuvoon, konttiin tai säiliöön sellaiseen paikkaan, että ajoneuvon, kontin tai säiliön sisälle menevät henkilöt näkevät sen helposti. Varoitusmerkin tiedot on kirjoitettava lähettäjän valitsemalla tarkoituksenmukaisella kielellä.

Tässä kohdassa vaaditun varoitusmerkin on oltava kiinnitettynä ajoneuvossa, kontissa tai säiliössä, kunnes seuraavat säännökset täyttyvät:

- (a) Kaasulla desinfioidusta ajoneuvosta, kontista tai säiliöstä on tuuletettu desinfiointikaasun haitalliset pitoisuudet, ja
- (b) kaasulla desinfioidut aineet tai tarvikkeet on purettu.

5.5.2.3 Kaasulla desinfiointia osoittavan varoitusmerkin on oltava suorakulmainen, vähintään 300 mm leveä sekä vähintään 250 mm korkea. Tekstin on oltava väriltään musta valkoisella taustalla, ja kirjaimien on oltava vähintään 25 mm korkeita. Jäljempänä olevassa kuvassa on malli tästä varoitusmerkistä.

Varoitusmerkki kaasulla desinfioinnista



* Lisää tarvittavat

HUOM: Varoitusmerkin teksti suomeksi: DANGER = vaara, THIS UNIT IS UNDER FUMIGATION = tämä yksikkö on kaasulla desinfioitu, WITH [fumigant name*] APPLIED ON = käytetty [kaasun nimi*], [the date*] = [päivämäärä*], [the time*] = [aika*], VENTILATED ON (date *) = tuuletettu (päivämäärä*), DO NOT ENTER = pääsy kielletty.

OSA 6**PAKKAUSTEN, IBC-PAKKAUSTEN, SUURPÄÄLLYSTEN,
SÄILIÖIDEN JA IRTOTAVARAKONTTIEN
RAKENNETTA JA TESTAUSTA
KOSKEVAT SÄÄNNÖKSET****LUKU 6.1****PAKKAUSTEN
RAKENNETTA JA TESTAUSTA
KOSKEVAT SÄÄNNÖKSET**

***HUOM:** Suomi hyväksyy vastavuoroisesti ADR-sopimuksessa tarkoitettujen toimivaltaisten viranomaisten tai niiden hyväksymien laitosten suorittamat tässä luvussa tarkastuslaitoksille säädetyt toimet.*

6.1.1 Yleistä**6.1.1.1**

Tämän luvun vaatimuksia ei sovelleta:

- (a) luokan 7 radioaktiivisia aineita sisältäviin kolleihin, ellei toisin ole säädetty (ks. kohta 4.1.9);
- (b) luokan 6.2 tartuntavaarallisia aineita sisältäviin kolleihin, ellei toisin ole säädetty (ks. huomautus luvun 6.3 alussa ja kohdan 4.1.4.1 pakkaustapa P621);
- (c) luokan 2 kaasuja sisältäviin paineastioihin;
- (d) kolleihin, joiden nettomassa on yli 400 kg;
- (e) pakkauksiin, joiden tilavuus on yli 450 litraa.

6.1.1.2

Kohdassa 6.1.4 esitetyt pakkausten vaatimukset perustuvat tällä hetkellä käytettäviin pakkauksiin. Jotta tieteen ja teknologian kehitys voitaisiin ottaa huomioon, saa käyttää myös pakkauksia, joiden spesifikaatiot poikkeavat kohdassa 6.1.4 esitetyistä edellyttäen, että ne ovat yhtä kestäviä, VAK-tarkastuslaitoksen hyväksymiä ja ne läpäisevät kohtien 6.1.1.3 ja 6.1.5 testit. Muita kuin tässä luvussa kuvattuja koemenetelmiä saa käyttää, jos ne ovat vastaavia ja VAK-tarkastuslaitoksen tunnustamia.

6.1.1.3

Pakkauksen, jota käytetään nesteen kuljetukseen, on läpäistävä soveltuva tiiviyskoe, ja sen on täytettävä kohdan 6.1.5.4.3 mukainen soveltuva koetaso:

- (a) ennen sen ensimmäistä käyttöä kuljetukseen;
- (b) kunnostuksen tai uusiovalmistuksen jälkeen, ennen kuin se otetaan uudelleen kuljetuskäyttöön.

Tässä kokeessa pakkaukseen ei tarvitse olla kiinnitettynä sen omaa suljinta.

Yhdistettyjen pakkausten sisäastian saa testata ilman ulkopakkausta edellyttäen, että sillä ei ole vaikutusta koetuloksiin.

Tätä koetta ei tarvitse tehdä:

- pakkausyhdistelmien sisäpakkauksille;
- yhdistettyjen pakkausten sisäastioille (lasiset, posliiniset tai keraamiset), jotka on merkitty kohdan 6.1.3.1 (a) (ii) mukaisesti tunnuksella "RID/ADR";
- peltipakkauksille, jotka on merkitty kohdan 6.1.3.1 (a) (ii) mukaisesti tunnuksella "RID/ADR".

6.1.1.4

Pakkaukset on valmistettava, kunnostettava ja testattava laadunvarmistusohjelman mukaisesti VAK-tarkastuslaitosta tyydyttävällä tavalla, jotta varmistetaan, että jokainen pakkaus täyttää tämän luvun vaatimukset.

HUOM: Standardissa ISO 16106:2006, ”Vaarallisten aineiden kuljetukseen tarkoitetut kollit - Pakkaukset, IBC-pakkaukset ja suurpäälyykset vaarallisille aineille – Ohjeet standardin ISO 9001 soveltamisesta” on hyväksyttävä ohjeistus menettelytavoille, joita saa noudattaa.

6.1.1.5 Pakkausten valmistajan ja myöhemmin jälleenmyyjän on annettavat tiedot noudatettavista menettelytavoista sekä kuvaus suljinten (mukaan lukien tiivisteet) ja muiden tarvittavien osien tyypeistä ja mitoista, jotta voidaan varmistua siitä, että kuljetusvalmis kolli läpäisee tämän luvun soveltuvat testit.

6.1.2 Pakkaustyyppien tunnusmerkinnät

6.1.2.1 Tunnusmerkintä käsittää:

- (a) arabialaisen numeron, joka ilmaisee pakkaustyyppin, esim. tynnyri, kanisteri;
- (b) ison latinalaisen kirjaimen (tai kirjaimet), joka ilmaisee pakkauksen materiaalin, esim. teräs, puu;
- (c) tarvittaessa pakkaustyyppin laatua tarkentavan arabialaisen numeron.

6.1.2.2 Yhdistetylle pakkaukselle käytetään tunnuksessa kahta perättäistä latinalaista isoa kirjainta. Ensimmäinen kirjain ilmaisee sisäastian materiaalin ja toinen vastaavasti ulkopakkauksen materiaalin.

6.1.2.3 Pakkausyhdistelmille käytetään vain ulkopakkauksen tunnusnumeroa.

6.1.2.4 Pakkaustunnusta voivat seurata kirjaimet "T", "V" tai "W". Kirjain "T" osoittaa pelastuspakkausta, joka on kohdan 6.1.5.1.11 vaatimusten mukainen. Kirjain "V" osoittaa kohdan 6.1.5.1.7 vaatimusten mukaista erityispakkausta. Kirjain "W" osoittaa, että pakkaus on tunnuksen osoittamaa tyyppiä, mutta valmistettu kohdan 6.1.4 spesifikaatioista poikkeavalla tavalla, ja sen katsotaan kohdan 6.1.1.2 vaatimusten mukaisesti olevan vastaava.

6.1.2.5 Pakkaustyyppin ilmaisemiseen on käytettävä seuraavia numeroita:

1. Tynnyri
2. (Varattu)
3. Kanisteri
4. Laatikko
5. Säkki
6. Yhdistetty pakkaus
7. (Varattu)
0. Peltipakkaus

6.1.2.6 Pakkauksen materiaalin ilmaisemiseen on käytettävä seuraavia isoja kirjaimia:

- A. Teräs (kaikki tyypit ja pintakäsittelyt)
- B. Alumiini
- C. Puu
- D. Vaneri
- F. Muut puupohjaiset levyt
- G. Pahvi
- H. Muovi
- L. Tekstiilikudos
- M. Paperi, monikerroksinen
- N. Metalli (muut kuin teräs tai alumiini)
- P. Lasi, posliini tai keramiikka

HUOM: Muovina pidetään myös muita polymeerisiä materiaaleja kuten kumia.

6.1.2.7

Seuraavassa taulukossa on esitetty tunnukset, joita on käytettävä pakkaustyyppin nimeämiseen ottaen huomioon pakkaustyyppi, käytetty materiaali ja pakkaustyyppin tarkennus. Taulukossa on viittaus myös tämän luvun kohtiin, joissa on esitetty pakkausta koskevat asianmukaiset vaatimukset:

Pakkaus- tyyppi	Materiaali	Pakkaustyyppin tarkennus	Tunnus	Kohta
1. Tynnyrit	A. Teräs	kiinteä pääty	1A1	6.1.4.1
		irrotettava pääty	1A2	
	B. Alumiini	kiinteä pääty	1B1	6.1.4.2
		irrotettava pääty	1B2	
	D. Vaneri	-	1D	6.1.4.5
	G. Pahvi	-	1G	6.1.4.7
	H. Muovi	kiinteä pääty	1H1	6.1.4.8
		irrotettava pääty	1H2	
N. Metalli, muut kuin teräs tai alumiini	kiinteä pääty	1N1	6.1.4.3	
	irrotettava pääty	1N2		
2. (Varattu)				
3. Kanisterit	A. Teräs	kiinteä pääty	3A1	6.1.4.4
		irrotettava pääty	3A2	
	B. Alumiini	kiinteä pääty	3B1	6.1.4.4
		irrotettava pääty	3B2	
H. Muovi	kiinteä pääty	3H1	6.1.4.8	
	irrotettava pääty	3H2		
4. Laatikot	A. Teräs	-	4A	6.1.4.14
	B. Alumiini	-	4B	6.1.4.14
	C. Puu	tavallinen	4C1	6.1.4.9
		pölytiivit seinät	4C2	
	D. Vaneri	-	4D	6.1.4.10
	F. Muut puupohjaiset levyt	-	4F	6.1.4.11
	G. Pahvi	-	4G	6.1.4.12
	H. Muovi	solumuovit	4H1	6.1.4.13
muovit		4H2		
5. Säkit	H. Muovikudos	ilman sisäsäkkiä tai pinnoitusta	5H1	6.1.4.16
		pölytiivis	5H2	
		vedenkestävä	5H3	
	H. Muovisäkit	-	5H4	6.1.4.17
	L. Tekstiilikudos	ilman sisäsäkkiä tai pinnoitusta	5L1	6.1.4.15
		pölytiivis	5L2	
		vedenkestävä	5L3	
	M. Paperi	monikerroksinen	5M1	6.1.4.18
monikerroksinen, vedenkes- tävä		5M2		

6. Yhdistetyt pakkaukset	H. Muoviastia	terästynnyrissä	6HA1	6.1.4.19
		teräskorissa tai –laatikossa	6HA2	
		alumiinitynnyrissä	6HB1	
		alumiinikorissa tai –laatikossa	6HB2	
		puulaatikossa	6HC	
		vaneritynnyrissä	6HD1	
		vanerilaatikossa	6HD2	
		pahvitynnyrissä	6HG1	
		pahvilaatikossa	6HG2	
		muovitynnyrissä	6HH1	
		muovilaatikossa	6HH2	
	P. Lasinen, posliininen tai keraaminen astia	terästynnyrissä	6PA1	6.1.4.20
		teräskorissa tai –laatikossa	6PA2	
		alumiinitynnyrissä	6PB1	
		alumiinikorissa tai -laatikossa	6PB2	
		puulaatikossa	6PC	
		vaneritynnyrissä	6PD1	
		punoskorissa	6PD2	
		pahvitynnyrissä	6PG1	
pahvilaatikossa	6PG2			
0. Peltipak- kaukset	A. Teräs	kiinteä pääty	0A1	6.1.4.22
		irrotettava pääty	0A2	

6.1.3

Merkintä

HUOM. 1: Merkintä ilmaisee, että näin merkitty pakkaus vastaa tyyppihyväksytyä, testit läpäissyttä rakennetyyppejä ja täyttää tämän luvun säännökset, jotka koskevat pakkauksen valmistusta, mutta ei sen käyttöä. Merkintä ei vielä välttämättä takaa, että pakkausta saa käyttää tietyn aineen kuljetukseen. Yleisesti pakkaustyyppi (esim. terästynnyri), sen enimmäistilavuus ja/tai suurin sallittu massa ja mahdolliset erityismääräykset on annettu eri aineille luvun 3.2 taulukossa A.

HUOM. 2: Merkintä on tarkoitettu pakkausten valmistajien, kunnostajien, pakkausten käyttäjien, kuljetuksen suorittajien ja viranomaisten avuksi. Uuden pakkauksen käyttöön liittyvä alkuperäinen merkintä on sen valmistajan keino ilmaista pakkauksen tyyppi ja osoittaa ne koetusta koskevat säännökset, jotka on täytetty.

HUOM. 3: Merkintä ei aina ilmaise koetasojen täydellisiä yksityiskohtia jne., ja nämä voidaan myöhemmin tarvittaessa ottaa huomioon hankkimalla tieto esim. koetodistuksesta, koeselostuksesta tai hyväksyttävästi testin läpäisseiden pakkausten rekisteristä. Esimerkiksi pakkausta, jolla on X tai Y merkintä, voidaan käyttää aineille, joiden pakkausryhmän vaarallisuusaste on vähäisempi ja joiden suhteellisen tiheyden¹ suurin sallittu arvo on määritelty ottaen huomioon kerroin 1,5 tai 2,25, jotka ovat kohdan 6.1.5 pakkauksia koskevissa testausvaatimuksissa. Pakkausryhmän I pakkausta, joka on testattu aineella, jonka suhteellinen tiheys on 1,2, saa käyttää pakkausryhmän II pakkauksena aineille, joiden suhteellinen tiheys on 1,8, tai pakkausryhmän III pakkauksena aineille,

¹ Suhteellista tiheyttä (d) käytetään tässä tekstissä ominaispainon synonyyminä.

joiden suhteellinen tiheys on 2,7, edellyttäen, että kaikki käyttökriteerit täyttyvät myös aineella, jolla on korkeampi suhteellinen tiheys.

6.1.3.1

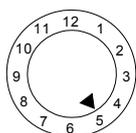
Jokaisessa näiden säännösten mukaisessa pakkauksessa on oltava kestävä, luettava, siten sijoitettu ja pakkauksen kokoon nähden sellainen merkintä, että se on helposti nähtävissä. Kollien bruttomassan ollessa yli 30 kg on merkinnän tai sen jäljennöksen oltava pakkauksen päällä tai sivulla. Kirjaimien, numeroiden ja symbolien on oltava vähintään 12 mm korkeita lukuun ottamatta enintään 30 litran tai 30 kg:n pakkauksia, joissa merkintöjen on oltava vähintään 6 mm korkuisia, ja enintään 5 litran tai 5 kg:n pakkauksia, joissa merkintöjen koon on oltava pakkauksen kokoon nähden sopivia.

Merkinnän on oltava seuraava:

- (a) (i) YK-pakkaustunnus: 
- Tätä tunnusta ei saa käyttää muuhun tarkoitukseen kuin osoittamaan, että pakkaus täyttää lukujen 6.1, 6.2, 6.3, 6.5 tai 6.6 asiaankuuluvat vaatimukset. Tätä tunnusta ei saa antaa pakkauksille, jotka täyttävät kohtien 6.1.1.3, 6.1.5.3.1 (e), 6.1.5.3.5 (c), 6.1.5.4, 6.1.5.5.1 ja 6.1.5.6 (ks. myös alla oleva (ii)-alakohta) lievemmat pakkausvaatimukset. Metallipakkauksissa, joihin merkintä on tehty meistämmällä, saa pakkaustunnuksen sijasta käyttää isoja kirjaimia "UN"; tai
- (ii) Tunnus "RID/ADR" yhdistetyille pakkauksille (lasiset, posliiniset tai keraamiset) sekä peltipakkauksille, jotka täyttävät lievemmat pakkausvaatimukset (ks. kohdat 6.1.1.3, 6.1.5.3.1 (e), 6.1.5.3.5 (c), 6.1.5.4, 6.1.5.5.1 ja 6.1.5.6);
- HUOM:** *Pakkaukset, joissa on tämä tunnus, hyväksytään näiden säännösten mukaisissa tiekuljetuksissa sekä vastaavissa rautatiekuljetuksissa sekä kansainvälisissä rautatie- (RID), tie- (ADR) ja sisävesikuljetuksissa (ADN). Pakkauksia ei välttämättä hyväksytä muiden kuljetusmuotojen kuljetuksissa tai tie-, rautatie- ja sisävesikuljetuksissa, joissa noudatetaan muita määräyksiä.*
- (b) Kohdan 6.1.2 mukainen pakkauksen tunnusmerkintä;
- (c) Kaksiosainen tunnus:
- (i) Kirjain sen pakkausryhmän mukaan, mitkä testit rakennetyyppi on läpäissyt:
X pakkausryhmille I, II ja III;
Y pakkausryhmille II ja III;
Z vain pakkausryhmälle III;
- (ii) Suhteellinen tiheys (pyöristettynä ensimmäiseen desimaaliin), jolle rakennetyyppi on testattu, nesteille tarkoitetuille pakkauksille, joissa ei ole sisäpakkausta. Tämän merkinnän saa jättää pois, jos suhteellinen tiheys on enintään 1,2.
- Enimmäisbruttomassa kilogrammoina kiinteille aineille tarkoitetuille pakkauksille tai pakkauksille, joissa on sisäpakkaus.
- Enimmäisbruttomassa kilogrammoina peltipakkauksille, jotka on tarkoitettu nesteille, joiden viskositeetti 23 °C lämpötilassa on yli 200 mm²/s, ja jotka on merkitty kohdan 6.1.3.1 (a) (ii) mukaisesti tunnuksella "RID/ADR".
- (d) Joko kirjain "S" kiinteille aineille tarkoitetuille pakkauksille tai pakkauksille, joissa on sisäpakkaus, tai
- koepaine (yksikkönä kPa) pyöristettynä lähimpään 10 kPa:iin nesteille tarkoitetuille pakkauksille (lukuun ottamatta pakkausyhdistelmiä), jos pakkaus on hyväksytty nestepainekokeessa.

Kirjain "S" peltipakkauksille, jotka on tarkoitettu nesteille, joiden viskositeetti 23 °C lämpötilassa on yli 200 mm²/s, ja jotka on merkitty kohdan 6.1.3.1 (a) (ii) mukaisesti tunnuksella "RID/ADR".

- (e) Pakkauksen valmistusvuoden kaksi viimeistä numeroa. Tyypin 1H ja 3H pakkaukseen on merkittävä myös valmistuskuukausi, jonka saa merkitä pakkauksen eri kohtaan kuin muut merkinnät. Sopiva valmistuskuukauden merkitsemistapa on:



- (f) Hyväksynnän antaneen valtion tunnus ilmaistuna kansainvälisellä moottoriajoneuvojen kansallisuustunnuksella ².
- (g) Valmistajan nimi tai muu VAK-tarkastuslaitoksen määräämä pakkauksen tunnusmerkintä.
- (h) Pudotuskokeen lämpötila pakkauksille, jotka on testattava kohdan 6.1.5.3 mukaisesti – 40 °C:ssa.

HUOM: Kansainvälisessä ADR-sopimuksessa ei ole kohtaa (h).

- 6.1.3.2 Jokaisessa uudessa metallitynnyrissä, jonka tilavuus on yli 100 litraa, on kohdassa 6.1.3.1 tarkoitettujen kestävien merkintöjen lisäksi oltava pohjassa kohtien 6.1.3.1 (a) - (e) mukaiset merkinnät sekä ainakin vaipan metallin nimellispaksuus (millimetreinä, 0,1 mm:n tarkkuudella) pysyvällä tavalla merkittyinä (esim. meistettyinä). Jos metallitynnyrin jommankumman päädyn nimellispaksuus on ohuempi kuin vaipan, on yläpäädyn, vaipan ja alapäädyn nimellispaksuudet merkittävä pohjaan pysyvällä tavalla (esim. meistämällä), esimerkiksi "1,0 – 1,2 – 1,0" tai "0,9 – 1,0 – 1,0". Metallin nimellispaksuus on määritettävä soveltuvan ISO-standardin mukaisesti, esim. standardi ISO 3574:1999 teräs. Kohtien 6.1.3.1 (f) ja (g) merkinnät eivät saa olla pysyviä (esim. meistettyjä) paitsi kohdan 6.1.3.5 mainitsemisissa tapauksissa.
- 6.1.3.3 Jokaisessa pakkauksessa (lukuun ottamatta kohdassa 6.1.3.2 tarkoitettuja), jonka voi kunnostaa, on kohdissa 6.1.3.1 (a) - (e) mainitut merkinnät oltava pysyvällä tavalla tehtyinä. Merkinnät ovat pysyviä, jos ne ovat luettavissa kunnostuksen jälkeen (esim. meistetyt merkinnät). Yli 100 litran tilavuuksia metallitynnyreitä lukuun ottamatta saa näillä pysyvillä merkinnöillä korvata pakkauksissa kohdassa 6.1.3.1 esitetyt kestävät merkinnät.
- 6.1.3.4 Uusiovalmistettujen metallitynnyreiden merkintöjen ei tarvitse olla pysyviä (esim. meistettyjä), jos pakkaustyypissä ei ole tapahtunut muutosta eikä rakenteen kiinteitä osia ole vaihdettu tai poistettu. Muissa uusiovalmistetuissa metallitynnyreissä kohdissa 6.1.3.1 (a) - (e) mainittujen merkintöjen on oltava pysyviä (esim. meistettyjä), ja niiden on sijaittava tynnyrin yläpäädyssä tai sivulla.
- 6.1.3.5 Toistuvaa uudelleenkäyttöä kestävästä materiaaleista (esim. ruostumattomasta teräksestä) valmistetuissa metallitynnyreissä kohtien 6.1.3.1 (f) ja (g) merkinnät saavat olla pysyviä (esim. meistettyjä).
- 6.1.3.6 Yksi kohdan 6.1.3.1 mukainen merkintä saa kuulua vain yhdelle rakennetyypille tai tyyppisarjalle. Erilaiset pintakäsittelyt eivät muuta pakkauksen tyyppiä.

² Kansainvälisen Wienin tieliikennesopimuksen (1968) tarkoittama moottoriajoneuvojen kansallisuustunnus.

"Tyyppisarja" tarkoittaa rakenteeltaan samaa tyyppiä olevia pakkauksia, joiden seinämän paksuus, valmistusaine ja poikkileikkaus ovat samat ja jotka eroavat tyyppihyväksytystä pakkauksesta ainoastaan korkeuden suhteen siten, että korkeus on pienempi.

Astian suljinten on oltava tunnistettavissa koeselostuksessa kuvatuiksi sulkimiksi.

- 6.1.3.7 Merkinnässä on noudatettava kohdan 6.1.3.1 järjestystä. Kohtien 6.1.3.1 (a)–(h) mukaisten ja tarvittaessa kohtien 6.1.3.8. (h)–(j) mukaisten merkinnän osien on oltava toisistaan selkeästi erotettuja, esimerkiksi kauttaviivalla tai välilyönnillä, siten, että merkintä on selvästi tunnistettavissa. Katso esimerkki kohdassa 6.1.3.11.

Muuta VAK-tarkastuslaitoksen hyväksymää lisämerkintää on käytettävä siten, että merkinnän eri osat ovat edelleen erehtymättömästi tunnistettavissa kohdan 6.1.3.1 mukaisesti.

- 6.1.3.8 Pakkauksen kunnostuksen jälkeen on kunnostajan tehtävä pakkaukseen mainitussa järjestyksessä seuraavat kestävät merkinnät:

- (h) Valtion tunnus, jossa kunnostus on suoritettu. ²
- (i) Kunnostajan nimi tai muu VAK-tarkastuslaitoksen hyväksymä tunnus.
- (j) Kunnostusvuosi, kirjain "R" ja jokaiseen kohdassa 6.1.1.3 mainitun tiiviyskokeen läpäisseeseen pakkaukseen lisäksi kirjain "L".

- 6.1.3.9 Jos kohtien 6.1.3.1 (a) - (d) merkinnät eivät kunnostuksen jälkeen enää näy metallitynnyrin yläpäädyssä tai sivulla, on kunnostajan lisättävä ne tynnyriin kestäväällä tavalla ennen kohtien 6.1.3.8 (h), (i) ja (j) merkintöjä. Merkinnät eivät saa ilmoittaa suurempaa kuljetuskykyä kuin alkuperäisen rakennetyypin testit ja merkinnät osoittavat.

- 6.1.3.10 Kohdassa 1.2.1 määritellystä kierrätetystä muovimateriaalista valmistettuihin pakkauksiin on merkittävä kohdassa 6.1.3.1 mainittujen merkintöjen viereen tunnus "REC".

6.1.3.11 UUSIEN pakkausten merkintäesimerkkejä

Uusi pahvilaatikko:

- | | | |
|---|--------------|---|
| Ⓢ | 4G/Y145/S/02 | kohta 6.1.3.1 (a) (i), (b), (c), (d) ja (e) |
| | NL/VL823 | kohta 6.1.3.1 (f) ja (g) |

Uusi terästynnyri nesteille:

- | | | |
|---|-----------------|---|
| Ⓢ | 1A1/Y1.4/150/98 | kohta 6.1.3.1 (a) (i), (b), (c), (d) ja (e) |
| | NL/VL824 | kohta 6.1.3.1 (f) ja (g) |

Uusi terästynnyri kiinteille aineille tai sisäpakkauksille:

- | | | |
|---|---------------|---|
| Ⓢ | 1A2/Y150/S/01 | kohta 6.1.3.1 (a) (i), (b), (c), (d) ja (e) |
| | NL/VL825 | kohta 6.1.3.1 (f) ja (g) |

Uusi muovilaatikko kiinteille aineille tai sisäpakkauksille:

- | | | |
|---|---------------|---|
| Ⓢ | 4HW/Y136/S/98 | kohta 6.1.3.1 (a) (i), (b), (c), (d) ja (e) |
| | NL/VL826 | kohta 6.1.3.1 (f) ja (g) |

Uusiovalmistettu terästynnyri nesteille:

- | | | |
|---|--------------|---|
| Ⓢ | 1A2/Y/100/01 | kohta 6.1.3.1 (a) (i), (b), (c), (d) ja (e) |
| | USA/MM5 | kohta 6.1.3.1 (f) ja (g) |

Uusi kiinteäpäätynen peltipakkaus:

- | | |
|---------------------|--|
| RID/ADR/0A1/Y100/89 | kohta 6.1.3.1 (a) (ii), (b), (c), (d) ja (e) |
| NL/VL123 | kohta 6.1.3.1 (f) ja (g) |

Uusi irrotettavapäätynen peltipakkaus kiinteille aineille tai nesteille, joiden viskositeetti 23 °C lämpötilassa on yli 200 mm²/s:

- | | |
|----------------------|--|
| RID/ADR/0A2/Y20/S/04 | kohta 6.1.3.1 (a) (ii), (b), (c), (d) ja (e) |
| NL/VL124 | kohta 6.1.3.1 (f) ja (g) |

6.1.3.12 KUNNOSTETTUIJEN pakkausten merkintäesimerkkejä

Ⓜ	1A1/Y1.4/150/97	kohta 6.1.3.1 (a) (i), (b), (c), (d) ja (e)
	NL/RB/01 RL	kohta 6.1.3.8 (h), (i) ja (j)
Ⓜ	1A2/Y150/S/99	kohta 6.1.3.1 (a) (i), (b), (c), (d) ja (e)
	USA/RB/00 R	kohta 6.1.3.8 (h), (i) ja (j)

6.1.3.13 PELASTUSPAKKAUSTEN merkintäesimerkki

Ⓜ	1A2T/Y300/S/01	kohta 6.1.3.1 (a) (i), (b), (c), (d) ja (e)
	USA/abc	kohta 6.1.3.1 (f) ja (g)

HUOM: Kohtien 6.1.3.11, 6.1.3.12 ja 6.1.3.13 esimerkkien mukaiset merkinnät saa tehdä yhdelle tai useammalle riville edellyttäen, että ne ovat oikeassa järjestyksessä.

6.1.3.14 Varmennus

Tekemällä kohdan 6.1.3.1 mukainen merkintä vakuutetaan, että sarjatuotantona valmistetut pakkaukset vastaavat hyväksytyä rakennetyyppejä ja että hyväksymiselle asetetut vaatimukset on täytetty.

6.1.4 Pakkauksia koskevat vaatimukset**6.1.4.1 Terästyynnyrit**

1A1 kiinteä pääty
1A2 irrotettava pääty

6.1.4.1.1 Vaippa ja päädyt on valmistettava tynnyrin tilavuuden ja käytön kannalta sopivasta, riittävän paksusta teräslevystä.

HUOM: Hiiliterästyynnyreille ”sopivat” teräkset on annettu standardeissa ISO 3573:1999 ”Hot rolled carbon steel sheet of commercial and drawing qualities” ja ISO 3574:1999 ”Cold-reduced carbon steel sheet of commercial and drawing qualities”. Alle 100 litran hiiliterästyynnyreille ”sopivat” teräkset on annettu edellä mainittujen lisäksi standardeissa ISO 11949:1995 ”Cold-reduced electrolytic tinplate”, ISO 11950:1995 ”Cold-reduced electrolytic chromium/chromium-oxide coated steel” ja ISO 11951:1995 ”Cold-reduced blackplate in coil form for the production of tinplate or electrolytic chromium/chromium-oxide coated steel”.

6.1.4.1.2 Nesteiden kuljetukseen tarkoitettujen tilavuudeltaan yli 40 litran tynnyreiden sivusaumojen on oltava hitsattuja. Kiinteiden aineiden kuljetukseen tarkoitettujen tynnyreiden tai nesteiden kuljetukseen tarkoitettujen tilavuudeltaan enintään 40 litran tynnyreiden sivusaumojen on oltava joko mekaanisesti saumattuja tai hitsattuja.

6.1.4.1.3 Päätysaumojen on oltava mekaanisesti saumattuja tai hitsattuja. Erillisiä vahvisterenkaita saa käyttää.

6.1.4.1.4 Tilavuudeltaan yli 60 litran tynnyrin vaipassa on yleensä oltava vähintään kaksi prässättyä vieritysvannetta tai vaihtoehtoisesti vähintään kaksi erillistä vieritysvannetta. Jos tynnyrissä on erilliset vieritysvanteet, ne on kiinnitettävä lujasti vaippaan ja varmistettava siten, että ne eivät pääse siirtymään. Vieritysvanteita ei saa kiinnittää pistehitsauksella.

6.1.4.1.5 Täyttö-, tyhjennys- tai ilmausaukkojen halkaisija kiinteäpäättyisen (1A1) tynnyrin vaipassa tai päädyissä saa olla enintään 7 cm. Tynnyreiden, joissa on suurempia aukkoja, katsotaan kuuluvan irrotettavapäättyisten tynnyreiden (1A2) ryhmään. Tynnyreiden vaippojen ja päätyjen suljinten on oltava niin suunniteltuja ja siten kiinnitettyjä, että ne pysyvät tiiviisti suljettuina ja vuotamattomina tavanomaisissa kuljetusolosuhteissa. Suljinlaipat saavat olla mekaanisesti saumattuja tai paikalleen hitsattuja. Sulkimissa on käytettävä tiivisteitä tai muita tiivistysvälineitä, ellei suljin ole luontaisesti tiivis.

- 6.1.4.1.6 Irrotettavapäätysten tynnyreiden (1A2) suljinlaitteiden on oltava niin suunniteltuja ja siten kiinnitettyjä, että ne pysyvät suljettuina ja tynnyrit pysyvät tiiviinä tavanomaisissa kuljetusolosuhteissa. Kaikissa irrotettavissa päädyissä on käytettävä tiivisteitä tai muita tiivistysvälineitä.
- 6.1.4.1.7 Jos vaipan, päätysten, suljinten tai lisälaitteiden materiaali ei ole yhteensopiva kuljetettavan sisällön kanssa, on käytettävä sopivaa suojaavaa sisäpinnoitusta tai sisäpinnan käsittelyä. Pinnoituksen tai käsittelyn on säilytettävä suojaavat ominaisuutensa tavanomaisissa kuljetusolosuhteissa.
- 6.1.4.1.8 Tynnyrin suurin sallittu tilavuus: 450 litraa.
- 6.1.4.1.9 Suurin sallittu nettomassa: 400 kg.
- 6.1.4.2 Alumiinitynnyrit**
- 1B1 kiinteä pääty
1B2 irrotettava pääty
- 6.1.4.2.1 Vaippa ja päädyt on valmistettava vähintään 99 prosenttisesti alumiinista tai alumiiniseoksesta. Materiaalin on oltava tynnyrin tilavuuden ja käytön kannalta sopivaa ja riittävän paksua.
- 6.1.4.2.2 Kaikkien saumojen on oltava hitsattuja. Mahdollisten reunasaumojen on oltava erillisillä vahvisterenkailla vahvistettuja.
- 6.1.4.2.3 Tilavuudeltaan yli 60 litran tynnyrin vaipassa on yleensä oltava vähintään kaksi prässättyä vieritysvannetta tai vaihtoehtoisesti vähintään kaksi erillistä vieritysvannetta. Jos tynnyrissä on erilliset vieritysvanteet, ne on kiinnitettävä lujasti vaippaan ja varmistettava siten, että ne eivät pääse siirtymään. Vieritysvanteita ei saa kiinnittää pistehitsauksella.
- 6.1.4.2.4 Täyttö-, tyhjennys- tai ilmausaukkojen halkaisija kiinteäpäätysten (1B1) tynnyrin vaipassa tai päädyissä saa olla enintään 7 cm. Tynnyreiden, joissa on suurempia aukkoja, katsotaan kuuluvan irrotettavapäätysten tynnyreiden (1B2) ryhmään. Tynnyreiden vaippojen ja päätysten suljinten on oltava niin suunniteltuja ja siten kiinnitettyjä, että ne pysyvät suljettuina ja vuotamattomina tavanomaisissa kuljetusolosuhteissa. Suljinlaipat on hitsattava paikalleen siten, että niihin saadaan tiiviit saumat. Sulkimissa on käytettävä tiivisteitä tai muita tiivistysvälineitä, ellei suljin ole luontaisesti tiivis.
- 6.1.4.2.5 Irrotettavapäätysten tynnyreiden (1B2) suljinlaitteiden on oltava niin suunniteltuja ja siten kiinnitettyjä, että ne pysyvät suljettuina ja tynnyrit pysyvät tiiviinä tavanomaisissa kuljetusolosuhteissa. Kaikissa irrotettavissa päädyissä on käytettävä tiivisteitä tai muita tiivistysvälineitä.
- 6.1.4.2.6 Tynnyrin suurin sallittu tilavuus: 450 litraa.
- 6.1.4.2.7 Suurin sallittu nettomassa: 400 kg.
- 6.1.4.3 Metallitynnyrit (muut kuin alumiini- tai terästynnyrit)**
- 1N1 kiinteä pääty
1N2 irrotettava pääty
- 6.1.4.3.1 Vaippa ja päädyt on valmistettava muusta metallista tai metalliseoksesta kuin teräksestä tai alumiinista. Materiaalin on oltava tynnyrin tilavuuden ja käytön kannalta sopivaa ja riittävän paksua.
- 6.1.4.3.2 Mahdollisten reunasaumojen on oltava erillisillä vahvisterenkailla vahvistettuja. Kaikkien saumojen on oltava valmistettu (hitsattu, juotettu, jne.) käytetyn metallin tai metalliseoksen teknisten ominaisuuksien mukaisesti.
- 6.1.4.3.3 Tilavuudeltaan yli 60 litran tynnyrin vaipassa on yleensä oltava vähintään kaksi prässättyä vieritysvannetta tai vaihtoehtoisesti vähintään kaksi erillistä vieritysvannetta.

Jos tynnyrissä on erilliset vieritysvanteet, ne on kiinnitettävä lujasti vaippaan ja varmistettava siten, etteivät ne pääse siirtymään. Vieritysvanteita ei saa kiinnittää pistehitsauksella.

- 6.1.4.3.4 Täyttö-, tyhjennys- tai ilmausaukkojen halkaisija kiinteäpäätysisen (1N1) tynnyrin vaipassa tai päädyissä saa olla enintään 7 cm. Tynnyreiden, joissa on suurempia aukkoja, katsotaan kuuluvan irrotettavapäätysisten tynnyreiden (1N2) ryhmään. Tynnyreiden vaippojen ja päätysten suljinten on oltava niin suunniteltuja ja siten kiinnitettyjä, että ne pysyvät suljettuina ja vuotamattomina tavanomaisissa kuljetusolosuhteissa. Suljinlaipat on liitettävä paikalleen (hitsattava, juotettava, jne.) käytetyn metallin tai metalliseoksen teknisten ominaisuuksien mukaisesti siten, että niihin saadaan tiiviit liitossaumat. Sulkimissa on käytettävä tiivisteitä tai muita tiivistysvälineitä, ellei suljin ole luontaisesti tiivis.
- 6.1.4.3.5 Irrotettavapäätysisten tynnyreiden (1N2) suljinlaitteiden on oltava niin suunniteltuja ja siten kiinnitettyjä, että ne pysyvät suljettuina ja tynnyrit pysyvät tiiviinä tavanomaisissa kuljetusolosuhteissa. Kaikissa irrotettavissa päädyissä on käytettävä tiivisteitä tai muita tiivistysvälineitä.
- 6.1.4.3.6 Tynnyrin suurin sallittu tilavuus: 450 litraa.
- 6.1.4.3.7 Suurin sallittu nettomassa: 400 kg.
- 6.1.4.4 Teräs- tai alumiinikanisterit**
- 3A1 teräs, kiinteä pääty
3A2 teräs, irrotettava pääty
3B1 alumiini, kiinteä pääty
3B2 alumiini, irrotettava pääty
- 6.1.4.4.1 Vaippa ja päädyt on valmistettava teräslevystä, vähintään 99 prosenttisesta alumiinista tai alumiiniseoksesta. Materiaalin on oltava kanisterin tilavuuden ja käytön kannalta sopivaa ja riittävän paksua.
- 6.1.4.4.2 Teräskanisterin päätysaumojen on oltava mekaanisesti saumattuja tai hitsattuja. Nesteiden kuljetukseen tarkoitettujen tilavuudeltaan yli 40 litran teräskanistereiden sivusaumojen on oltava hitsattuja. Nesteiden kuljetukseen tarkoitettujen tilavuudeltaan enintään 40 litran teräskanistereiden sivusaumojen on oltava joko mekaanisesti saumattuja tai hitsattuja. Alumiinikanistereiden kaikkien saumojen on oltava hitsattuja. Mahdollisten reunasaumojen on oltava erillisillä vahvisterekailla vahvistettuja.
- 6.1.4.4.3 Aukkojen halkaisija kiinteäpäätysissä (3A1 ja 3B1) kanistereissa saa olla enintään 7 cm. Kanistereiden, joissa on suurempia aukkoja, katsotaan kuuluvan irrotettavapäätysisten kanistereiden (3A2 ja 3B2) ryhmään. Suljinten on oltava niin suunniteltuja ja siten kiinnitettyjä, että ne pysyvät suljettuina ja vuotamattomina tavanomaisissa kuljetusolosuhteissa. Sulkimissa on käytettävä tiivisteitä tai muita tiivistysvälineitä, ellei suljin ole luontaisesti tiivis.
- 6.1.4.4.4 Jos vaipan, päätysten, suljinten tai lisälaitteiden materiaali ei ole yhteensopiva kuljetettavan sisällön kanssa, on käytettävä sopivaa suojaavaa sisäpinnoitusta tai sisäpinnan käsittelyä. Pinnoituksen tai käsittelyn on säilytettävä suojaavat ominaisuutensa tavanomaisissa kuljetusolosuhteissa.
- 6.1.4.4.5 Kanisterin suurin sallittu tilavuus: 60 litraa.
- 6.1.4.4.6 Suurin sallittu nettomassa: 120 kg.

6.1.4.5 Vaneritynnyrit

1D

6.1.4.5.1 Tynnyrissä käytetyn puun on oltava hyvin ilmastoitua ja kuivaa, eikä siinä saa olla sellaisia vikoja, jotka voivat heikentää tynnyrin soveltuvuutta aiottuun käyttötarkoitukseen. Jos tynnyrin päädyt tehdään muusta aineesta kuin vanerista, tämän on oltava vähintään yhtä kestävä.

6.1.4.5.2 Tynnyrin vaipassa on käytettävä vähintään kaksikerroksista ja päädyissä vähintään kolmi-kerroksista vaneria. Kerrokset on liimattava lujasti toisiinsa vedenkestävällä liimalla siten, että eri kerrosten puusyyt ovat ristikkäin toisiinsa nähden.

6.1.4.5.3 Vaipan ja päätyjen rakenteen sekä niiden liitosten on oltava tynnyrin tilavuuden ja käytön kannalta tarkoituksenmukaisia.

6.1.4.5.4 Sisällön vuotamisen estämiseksi on kannet päällystettävä voimapaperilla tai muulla vastaavalla materiaalilla. Päällyste on kiinnitettävä kanteen lujasti, ja sen on ulotuttava joka kohdassa kannen reunojen yli.

6.1.4.5.5 Tynnyrin suurin sallittu tilavuus: 250 litraa.

6.1.4.5.6 Suurin sallittu nettomassa: 400 kg.

6.1.4.6 (Poistettu)

6.1.4.7 Pahvitynnyrit

1G

6.1.4.7.1 Tynnyrin vaippa on valmistettava monikerroksisesta vahvasta paperista tai pahvista, ei kuitenkaan aaltopahvista. Paperi- tai pahvikerrokset on liimattava tai laminoitava hyvin toisiinsa kiinni. Tynnyrin vaipassa voi olla yksi tai useampi bitumista, vahatusta voimapaperista, metallifoliosta, muovimateriaalista tms. tehty suojaava kerros.

6.1.4.7.2 Päädyt on valmistettava puusta, pahvista, metallista, vanerista, muovista tai muusta sopivasta materiaalista. Päädyissä voi olla yksi tai useampi bitumista, vahatusta voimapaperista, metallifoliosta, muovimateriaalista tms. tehty suojaava kerros.

6.1.4.7.3 Vaipan ja päätyjen rakenteen sekä niiden liitosten on oltava tynnyrin tilavuuden ja käytön kannalta tarkoituksenmukaisia.

6.1.4.7.4 Valmiin pakkauksen paperi- tai pahvikerrosten liimaukset eivät saa tavanomaisissa kuljetusolosuhteissa veden vaikutuksesta irrota toisistaan.

6.1.4.7.5 Tynnyrin suurin sallittu tilavuus: 450 litraa.

6.1.4.7.6 Suurin sallittu nettomassa: 400 kg.

6.1.4.8 Muovitynnyrit ja -kanisterit

1H1 tynnyrit, kiinteä pääty

1H2 tynnyrit, irrotettava pääty

3H1 kanisterit, kiinteä pääty

3H2 kanisterit, irrotettava pääty

6.1.4.8.1 Pakkaus on valmistettava sopivasta muovimateriaalista, ja pakkauksen on oltava sen tilavuuden ja käytön kannalta riittävän vahva. Muuta käytettyä materiaalia kuin samanlaisessa pakkauksen valmistusprosessissa syntyneitä jäännöksiä tai muovirakeita ei saa käyttää uusien pakkausten valmistukseen lukuun ottamatta kohdassa 1.2.1 määriteltyä kierrätettyä muovimateriaalia. Pakkauksen on kestävä riittävästi vanhenemisen sekä kuljetettavan aineen ja ultravioletti säteilyn vaikutusta. Kollin sisältämän aineen tunkeutuminen tai uusien pakkausten valmistukseen käytetty kierrätysmateriaali ei saa aiheuttaa vaaraa tavanomaisissa kuljetusolosuhteissa.

- 6.1.4.8.2 Jos vaaditaan suojausta ultraviolettisäteilyä vastaan, tämä on tehtävä hiilimustalla tai muilla sopivilla väriaineilla tai inhibiiteillä. Näiden lisäaineiden on oltava yhteensopivia kuljetettavien aineiden kanssa, ja niiden on säilytettävä tehokkuutensa pakkauksen käyttöajan. Jos valmistuksessa käytetään muita hiilimustapigmentejä, väriaineita tai inhibiittejä kuin tyyppihyväksytyyn pakkauksen valmistuksessa, ei testausta tarvitse suorittaa uudelleen, jos hiilimustan pitoisuus on enintään 2 massaprosenttia tai väriaineen kokonaispitoisuus on enintään 3 massaprosenttia. Ultraviolettisäteilyltä suojaamiseen käytettyjen inhibiittien pitoisuutta ei ole rajoitettu.
- 6.1.4.8.3 Muita kuin ultraviolettisäteilyltä suojaamiseen käytettäviä lisäaineita saa lisätä pakkauksen valmistamiseen käytettävään muoviin edellyttäen, että ne eivät vaikuta haitallisesti muovin kemiallisiin ja fysikaalisiin ominaisuuksiin. Tällöin testausta ei tarvitse suorittaa uudelleen.
- 6.1.4.8.4 Seinämän paksuuden on oltava joka kohdassa pakkauksen tilavuuden ja käytön kannalta riittävä ottaen huomioon kuhunkin kohtaan vaikuttavat jännitykset.
- 6.1.4.8.5 Täyttö-, tyhjennys- tai ilmausaukkojen halkaisija kiinteäpäätysten tynnyrin (1H1) ja kanisterin (3H1) vaipassa ja päädyissä saa olla enintään 7 cm. Tynnyreiden ja kanistereiden, joissa on suurempia aukkoja, katsotaan kuuluvan irrotettavapäätysten (1H2, 3H2) ryhmään. Tynnyreiden ja kanistereiden vaipassa tai päädyissä suljinten on oltava niin suunniteltuja ja siten kiinnitettyjä, että ne pysyvät suljettuina ja vuotamattomina tavanomaisissa kuljetusolosuhteissa. Sulkimissa on käytettävä tiivisteitä tai muita tiivistysvälineitä, ellei suljin ole luontaisesti tiivis.
- 6.1.4.8.6 Irrotettavapäätysten tynnyreiden ja kanistereiden (1H2 ja 3H2) suljinlaitteiden on oltava niin suunniteltuja ja siten kiinnitettyjä, että ne säilyvät suljettuina ja vuotamattomina tavanomaisissa kuljetusolosuhteissa. Kaikissa irrotettavissa päädyissä on käytettävä tiivisteitä, ellei tynnyri tai kanisteri ole sellainen, että irrotettavan päädyn ollessa kunnolla kiinni tynnyri tai kanisteri on luontaisesti tiivis.
- 6.1.4.8.7 Palavien nesteiden kuljetukseen tarkoitetun pakkauksen suurin sallittu läpäisevyys 23 °C lämpötilassa on 0,008 g/l x h (ks. kohta 6.1.5.7).
- 6.1.4.8.8 Uusien pakkausten valmistamiseen käytetyn kierrätetyn materiaalin erityisominaisuudet on varmistettava ja kirjattava säännöllisesti osana VAK-tarkastuslaitoksen hyväksymää laadunvarmistusohjelmaa. Laadunvarmistusohjelman on sisällettävä asiakirja tarkoituksenmukaisesta esilajittelusta ja todistus siitä, että jokaisella erällä kierrätettyä muovimateriaalia on sopiva sulaindeksi, tiheys ja myötölujuus ja että ne vastaavat kierrätetystä materiaalista valmistetun rakennetyypin vastaavia arvoja. Asiakirjan on sisällettävä tieto pakkausmateriaalista, josta kierrätetty muovimateriaali on saatu, sekä tieto näiden pakkausten aikaisemmasta sisällöstä, jos niiden aikaisempi sisältö voi heikentää uusien pakkausten tuotantoa. Lisäksi kohdan 6.1.1.4 mukaisen pakkauksen valmistajan laadunvarmistusohjelman on sisällettävä kohdan 6.1.5 mekaaniset tyyppitestit jokaisesta erästä kierrätettyä muovimateriaalia valmistetuille pakkauksille. Tässä testauksessa pinoamisominaisuuden saa osoittaa sopivalla dynaamisella puristuskokeella pinoamiskokeen sijasta.
- HUOM:** Standardi ISO 16103:2005 *Pakkaukset - Vaarallisten aineiden kuljetuspakkaukset - Kierrätetty muovimateriaali (Packaging – Transport packaging for dangerous goods - Recycled plastics material)* sisältää lisätietoa kierrätetyn muovimateriaalin käytön hyväksymismenettelyistä.
- 6.1.4.8.9 Tynnyrin tai kanisterin suurin sallittu tilavuus: 1H1, 1H2: 450 litraa
3H1, 3H2: 60 litraa.
- 6.1.4.8.10 Suurin sallittu nettomassa: 1H1, 1H2: 400 kg
3H1, 3H2: 120 kg.

6.1.4.9 Puiset laatikot

- 4C1 tavallinen
- 4C2 pölytiivit seinät

6.1.4.9.1 Laatikossa käytetyn puun on oltava hyvin ilmastoitua ja kuivaa, eikä siinä saa olla sellaisia vikoja, jotka voivat heikentää merkittävästi jotakin laatikon osaa. Käytetyn materiaalin lujuuden ja laatikon rakenteen on oltava laatikon tilavuuden ja käytön kannalta tarkoituksenmukaisia. Kannot ja pohjat voidaan valmistaa vedenkestävästä puupohjaisesta levystä kuten kovasta kuitulevystä, lastulevystä tai muusta sopivasta aineesta.

6.1.4.9.2 Kiinnityksien on kestettävä tavanomaisissa kuljetusolosuhteissa syntyvää tärinää. Puun syiden mukaista nauлаusta lautojen päissä on vältettävä. Kovan rasituksen kohteena olevat liitokset on tehtävä käyttämällä kotkattuja nauloja tai kampanauvoja taikka muita vastaavia kiinnityksiä.

6.1.4.9.3 Laatikko 4C2: Laatikon jokainen osa on tehtävä yhdestä kappaleesta, tai sen on oltava sitä vastaava. Osien katsotaan vastaavan yhdestä kappaleesta tehtyä osaa, jos liimaamisessa on käytetty jotain seuraavista menetelmistä: pyrstöliitos, ponttisaumauurreliitos, huullosliitos tai vähintään kahdella poimutetulla metallikiinnikkeellä jokaista liitosta kohti kiinnitetty puskuliitos.

6.1.4.9.4 Suurin sallittu nettomassa: 400 kg.

6.1.4.10 Vanerilaatikot

4D

6.1.4.10.1 Laatikossa käytetyn vanerin on oltava vähintään kolmikerroksista. Sen on oltava valmistettu hyvin ilmastoiduista, sorvatuista, leikatuista tai sahatuista viiluista, jotka ovat kuivia ja joissa ei ole sellaisia vikoja, jotka voivat heikentää laatikon kestävyyttä. Valmistukseen käytetyn materiaalin lujuuden ja laatikon rakenteen on oltava laatikon tilavuuden ja käytön kannalta tarkoituksenmukaisia. Kaikki vanerikerrokset on liimattava vedenkestävällä liimalla. Laatikoiden valmistuksessa saa käyttää yhdessä vanerin kanssa myös muita sopivia materiaaleja. Laatikoiden kulmat ja reunat on naulattava tai kiinnitettävä kulmakiinnikkeillä, tai laatikot on koottava muulla vastaavalla sopivalla tavalla.

6.1.4.10.2 Suurin sallittu nettomassa: 400 kg.

6.1.4.11 Muut puupohjaisesta levystä tehdyt laatikot

4F

6.1.4.11.1 Laatikon seinät on valmistettava vedenkestävästä puupohjaisesta levystä kuten kovasta kuitulevystä, lastulevystä tai muusta sopivasta aineesta. Valmistukseen käytetyn materiaalin lujuuden ja laatikon rakenteen on oltava laatikon tilavuuden ja käytön kannalta tarkoituksenmukaisia.

6.1.4.11.2 Laatikon muut osat saa valmistaa muusta sopivasta materiaalista.

6.1.4.11.3 Valmiiden laatikoiden oltava tukevia.

6.1.4.11.4 Suurin sallittu nettomassa: 400 kg.

6.1.4.12 Pahvilaatikot

4G

6.1.4.12.1 Laatikon valmistukseen on käytettävä vahvaa ja hyvälaatuista pahvia tai kaksipuolista (yksi- tai monikerroksista) aaltopahvia, joka on laatikon tilavuuden ja käytön kannalta tarkoituksenmukaista. Laatikon ulkopinnan vedenkestävyyden on oltava sellainen, että massa ei lisäännä Cobb-menetelmän mukaan suoritettussa vedenimeytymismäärityksessä 30 minuutissa yli 155 g/m^2 (ks. standardi ISO 535:1991). Pahvilla on oltava riittävät

taipuisuusominaisuudet. Sen on oltava leikattu, stansattu ja nuutattu siten, että kokoaminen ei aiheuta halkeamia, pinnan repeytymistä tai liiallista taipumista. Aaltopahvin aaltokerrosten on oltava tiiviisti liimattu pintakartonkiin.

- 6.1.4.12.2 Laatikon päädyissä saa olla puiset kehykset, tai päädyt saavat olla kokonaan puisia tai muusta sopivasta materiaalista valmistettuja. Puisia tai muusta sopivasta materiaalista valmistettuja listoja saa käyttää vahvistuksena.
- 6.1.4.12.3 Laatikon liitokset on liimattava teipillä, tai niiden on oltava limittäin ja liimattuja tai limittäin ja kiinnitetty metalliniiteillä. Limittäin olevissa liitoksissa osien on oltava riittävästi päällekkäin.
- 6.1.4.12.4 Jos sulkemisessa käytetään liimausta tai teippiä, on liiman oltava vedenkestävää.
- 6.1.4.12.5 Laatikon mittojen on oltava sen sisällön kannalta sopivia.
- 6.1.4.12.6 Suurin sallittu nettomassa: 400 kg.

6.1.4.13 Muovilaatikat

4H1 solumuovilaatikat
4H2 muovilaatikat

- 6.1.4.13.1 Laatikko on valmistettava sopivasta ja riittävän kestävästä muovista, joka on laatikon tilavuuden ja käytön kannalta sopivaa. Laatikon on kestävä riittävästi vanhenemisen sekä kuljetettavan aineen ja ultraviolettisäteilyn vaikutusta.
- 6.1.4.13.2 Solumuovilaatikossa on oltava kaksi muotoillusta solumuovista tehtyä osaa, alaosassa sisäpakkauksia varten kolot sekä alaosan kanssa yhteensopiva ja sen peittävä yläosa. Ylä- ja alaosat on suunniteltava siten, että sisäpakkaukset sopivat niihin hyvin. Sisäpakkausten sulkimet eivät saa olla kosketuksissa laatikon yläosan sisäpuolen kanssa.
- 6.1.4.13.3 Solumuovilaatikko on kuljetusta varten suljettava riittävän vetolujuuden omaavalla teipillä niin, että laatikko ei aukene kuljetuksen aikana. Teipin on oltava säänkestävää, ja sen liiman on oltava laatikon solumuoviaineksen kanssa yhteensopivaa. Myös muita vähintään yhtä tehokkaita sulkemistapoja saa käyttää.
- 6.1.4.13.4 Jos vaaditaan muovilaatikon suojausta ultraviolettisäteilyä vastaan, tämä on tehtävä hiilimustalla tai muilla sopivilla väriaineilla tai inhibiiteilla. Näiden lisäaineiden on oltava yhteensopivia kuljetettavien aineiden kanssa, ja niiden on säilytettävä tehokkuutensa laatikon käyttöajan. Jos valmistuksessa käytetään muita hiilimustapigmenttejä, väriaineita tai inhibiittejä kuin tyyppihyväksytyin pakkauksen valmistuksessa, ei testausta tarvitse suorittaa uudelleen, jos hiilimustan pitoisuus on enintään 2 massaprosenttia tai väriaineen kokonaispitoisuus on enintään 3 massaprosenttia. Ultraviolettisäteilyltä suojaamiseen käytettyjen inhibiittien pitoisuutta ei ole rajoitettu.
- 6.1.4.13.5 Muita kuin ultraviolettisäteilyltä suojaamiseen käytettäviä lisäaineita saa lisätä laatikoiden valmistamiseen käytettävään muoviin edellyttäen, että ne eivät vaikuta haitallisesti muovin kemiallisiin ja fysikaalisiin ominaisuuksiin. Tällöin ei testausta tarvitse suorittaa uudelleen.
- 6.1.4.13.6 Muovilaatikoiden suljinlaitteet on valmistettava sopivasta riittävän lujasta materiaalista ja suunniteltava siten, että laatikot eivät voi vahingossa aueta.
- 6.1.4.13.7 Uusien pakkausten valmistamiseen käytetyn kierrätetyn materiaalin erityisominaisuudet on varmistettava ja kirjattava säännöllisesti osana VAK-tarkastuslaitoksen hyväksymää laadunvarmistusohjelmaa. Laadunvarmistusohjelman on sisällettävä asiakirja tarkoituksenmukaisesta esilajittelusta ja todistus siitä, että jokaisella erällä kierrätettyä muovimateriaalia on sopiva sulaindeksi, tiheys ja vetolujuus ja että ne vastaavat kierrätetystä materiaalista valmistetun rakennetyypin vastaavia arvoja. Asiakirjan on sisällettävä tieto pakkausmateriaalista, josta kierrätetty muovimateriaali on saatu, sekä tieto näiden pakkausten aikaisemmasta sisällöstä, jos niiden aikaisempi sisältö voi heikentää

uusien pakkausten kelpoisuutta. Lisäksi kohdan 6.1.1.4 mukaisen pakkauksen valmistajan laadunvarmistusohjelman on sisällettävä kohdan 6.1.5 mekaaniset tyyppitestit jokaisesta erästä kierrätettyä muovimateriaalia valmistetuille pakkauksille. Tässä testauksessa pinoamisominaisuuden saa osoittaa sopivalla dynaamisella puristuskokeella pinoamiskokeen sijasta.

- 6.1.4.13.8 Suurin sallittu nettomassa: 4H1: 60 kg
4H2: 400 kg.

6.1.4.14 Teräs- tai alumiinilaatikat

4A teräs
4B alumiini

- 6.1.4.14.1 Metallin lujuuden ja laatikon rakenteen on oltava sen tilavuuden ja käytön kannalta tarkoituksenmukaisia.

- 6.1.4.14.2 Laatikat on vuorattava sisäpuolelta tarvittaessa pahvilla tai huovalla taikka niissä on oltava tarvittaessa sisäsäkki tai pinnoitus sopivasta materiaalista. Jos käytetään kaksoissaumattua metallivuorausta, on estettävä aineiden, erityisesti räjähteiden, pääsy saumojen rakoihin.

- 6.1.4.14.3 Sulkimet saavat olla mitä tahansa tarkoitukseen sopivaa tyyppiä. Niiden on pysyttävä tiiviisti suljettuina tavanomaisissa kuljetusolosuhteissa.

- 6.1.4.14.4 Suurin sallittu nettomassa: 400 kg.

6.1.4.15 Tekstiilisäkit

5L1 ilman sisäsäkkiä tai pinnoitusta
5L2 pölytiivit
5L3 vedenkestävät

- 6.1.4.15.1 Säkeissä käytetyn tekstiilin on oltava hyvälaatuista. Kudoksen lujuuden ja säkin rakenteen on oltava sen tilavuuden ja käytön kannalta tarkoituksenmukaisia.

- 6.1.4.15.2 Pölytiivit säkit, 5L2:

Säkit on tehtävä pölytiiviksi käyttämällä esimerkiksi:

- (a) paperia, joka on kiinnitetty säkin sisäpintaan vedenkestävällä liimalla kuten bitumilla; tai
(b) muovikalvoa, joka on kiinnitetty säkin sisäpintaan; tai
(c) yhtä tai useampaa paperista tai muovista sisäsäkkiä.

- 6.1.4.15.3 Vedenkestävät säkit, 5L3:

Säkit on tehtävä kosteuden- ja vedenpitäviksi käyttämällä esimerkiksi:

- (a) erillisiä vedenkestävää paperista (esim. vahatusta voimapaperista, tervapaperista tai muovipinnoitetusta voimapaperista) valmistettuja sisäsäkkejä; tai
(b) muovikalvoa, joka on kiinnitetty säkin sisäpintaan; tai
(c) yhtä tai useampaa muovista sisäsäkkiä.

- 6.1.4.15.4 Suurin sallittu nettomassa: 50 kg.

6.1.4.16 Kudotut muovisäkit

5H1 ilman sisäsäkkiä tai pinnoitusta
5H2 pölytiivit
5H3 vedenkestävät

- 6.1.4.16.1 Säkit on valmistettava sopivasta muovista vedetyistä nauhoista tai säikeistä. Muovin lujuuden ja säkin rakenteen on oltava sen tilavuuden ja käytön kannalta tarkoituksenmukaisia.

- 6.1.4.16.2 Muovikudoskankaasta tehdyn säkin pohja ja sivut on joko ommeltava toisiinsa kiinni tai kiinnitettävä muuta menetelmää käyttäen. Jos kangas on kudottu putkimaiseen muotoon, on säkki suljettava joko ompelemalla tai kutomalla taikka muuta yhtä lujaa menetelmää käyttäen.
- 6.1.4.16.3 Pölytiivit säkit 5H2:
Säkit on tehtävä pölytiiviksi käyttämällä esimerkiksi:
(a) paperia tai muovikalvoa, joka on kiinnitetty säkin sisäpintaan; tai
(b) yhtä tai useampaa erillistä paperista tai muovista sisäsäkkiä.
- 6.1.4.16.4 Vedenkestävät säkit 5H3:
Säkit on tehtävä kosteuden- ja vedenpitäviksi käyttämällä esimerkiksi:
(a) erillisiä vedenkestävästä paperista (esim. vahatusta voimapaperista, kahteen kertaan tervatusta voimapaperista tai muovipinnoitteisesta voimapaperista) valmistettuja sisäsäkkejä; tai
(b) muovikalvoa, joka on kiinnitetty säkin sisä- tai ulkopintaan; tai
(c) yhtä tai useampaa muovista sisäsäkkiä.
- 6.1.4.16.5 Suurin sallittu nettomassa: 50 kg.
- 6.1.4.17 Muovisäkit**
5H4
- 6.1.4.17.1 Säkit on valmistettava sopivasta muovista. Muovin lujuuden ja säkin rakenteen on oltava säkin tilavuuden ja käytön kannalta tarkoituksenmukaisia. Liitosten ja suljinten on kestävä tavanomaisten kuljetusolosuhteiden aiheuttamat paine- ja iskurasitukset.
- 6.1.4.17.2 Suurin sallittu nettomassa: 50 kg.
- 6.1.4.18 Paperisäkit**
5M1 monikerroksiset
5M2 monikerroksiset, vedenkestävät
- 6.1.4.18.1 Säkit on valmistettava sopivasta voimapaperista tai muusta vastaavasta vähintään kolmikerroksisesta paperista, jolloin keskimäinen kerros saa olla liimalla uloimpiin kerroksiin kiinnitetty kangasverkko. Paperin lujuuden ja säkin rakenteen on oltava sen tilavuuden ja käytön kannalta tarkoituksenmukaisia. Liitosten ja suljinten on oltava pölytiivitä.
- 6.1.4.18.2 5M2 säkit:
Kosteuden läpipääsemisen estämiseksi on neljä- tai useampikerroksinen säkki tehtävä vedenpitäväksi joko siten, että toinen säkin ulommista kerroksista on vedenpitävä, tai asettamalla sopivasta materiaalista oleva vedenpitävä kerros kahden ulomman kerroksen väliin. Kolmikerroksinen säkki on tehtävä vedenpitäväksi käyttämällä uloimpana kerroksena vedenpitävää materiaalia. Jos sisältö voi reagoida kosteuden kanssa tai se on pakattu kosteana, on myös ainetta lähinnä oltava vedenpitävä kerros, esimerkiksi kahteen kertaan tervattu voimapaperi, muovipinnoitettu voimapaperi, säkin sisäpintaan kiinnitetty muovikalvo taikka yksi tai useampi muovinen sisäsäkki. Liitosten ja suljinten on oltava vedenpitäviä.
- 6.1.4.18.3 Suurin sallittu nettomassa: 50 kg.
- 6.1.4.19 Yhdistetyt pakkaukset (muoviset)**
6HA1 muoviastia terästynnyrissä
6HA2 muoviastia teräskorissa tai -laatikossa
6HB1 muoviastia alumiininyrissä
6HB2 muoviastia alumiinikorissa tai -laatikossa

6HC	muoviastia puulaatikossa
6HD1	muoviastia vaneritynnyrissä
6HD2	muoviastia vanerilaatikossa
6HG1	muoviastia pahvitynnyrissä
6HG2	muoviastia pahvilaatikossa
6HH1	muoviastia muovitynnyrissä
6HH2	muoviastia muovilaatikossa

6.1.4.19.1 *Sisäästia*

6.1.4.19.1.1 Muovisen sisäästian on oltava kohtien 6.1.4.8.1 ja 6.1.4.8.4 - 6.1.4.8.7 vaatimusten mukainen.

6.1.4.19.1.2 Muovisen sisäästian on sovittava hyvin ulkopakkaukseen, jossa ei saa olla sellaisia ulkonevia osia, jotka voivat vahingoittaa muovia.

6.1.4.19.1.3 Sisäästian suurin sallittu tilavuus:

6HA1, 6HB1, 6HD1, 6HG1, 6HH1:	250 litraa
6HA2, 6HB2, 6HC, 6HD2, 6HG2, 6HH2:	60 litraa.

6.1.4.19.1.4 Suurin sallittu nettomassa:

6HA1, 6HB1, 6HD1, 6HG1, 6HH1:	400 kg
6HA2, 6HB2, 6HC, 6HD2, 6HG2, 6HH2:	75 kg.

6.1.4.19.2 *Ulkopakkaus*

6.1.4.19.2.1 Muoviastia teräs- tai alumiinitynnyrissä, 6HA1 tai 6HB1: Ulkopakkauksen on oltava rakenteeltaan asianmukaisen kohdan 6.1.4.1 tai 6.1.4.2 vaatimusten mukainen.

6.1.4.19.2.2 Muoviastia teräksisessä tai alumiinisessa korissa tai laatikossa, 6HA2 tai 6HB2: Ulkopakkauksen on oltava rakenteeltaan kohdan 6.1.4.14 vaatimusten mukainen.

6.1.4.19.2.3 Muoviastia puulaatikossa, 6HC: Ulkopakkauksen on oltava rakenteeltaan kohdan 6.1.4.9 vaatimusten mukainen.

6.1.4.19.2.4 Muoviastia vaneritynnyrissä, 6HD1: Ulkopakkauksen on oltava rakenteeltaan kohdan 6.1.4.5 vaatimusten mukainen.

6.1.4.19.2.5 Muoviastia vanerilaatikossa, 6HD2: Ulkopakkauksen on oltava rakenteeltaan kohdan 6.1.4.10 vaatimusten mukainen.

6.1.4.19.2.6 Muoviastia pahvitynnyrissä, 6HG1: Ulkopakkauksen on oltava rakenteeltaan kohtien 6.1.4.7.1 - 6.1.4.7.4 vaatimusten mukainen.

6.1.4.19.2.7 Muoviastia pahvilaatikossa, 6HG2: Ulkopakkauksen on oltava rakenteeltaan kohdan 6.1.4.12 vaatimusten mukainen.

6.1.4.19.2.8 Muoviastia muovitynnyrissä, 6HH1: Ulkopakkauksen on oltava rakenteeltaan kohtien 6.1.4.8.1 - 6.1.4.8.6 vaatimusten mukainen.

6.1.4.19.2.9 Muoviastia muovilaatikossa (mukaan lukien aaltomuovi), 6HH2: Ulkopakkauksen on oltava rakenteeltaan kohtien 6.1.4.13.1 ja 6.1.4.13.4 - 6.1.4.13.6 vaatimusten mukainen.

6.1.4.20 *Yhdistetyt pakkaukset (lasiset, posliiniset ja keraamiset)*

6PA1	astia terästynnyrissä
6PA2	astia teräskorissa tai -laatikossa
6PB1	astia alumiinitynnyrissä
6PB2	astia alumiinikorissa tai -laatikossa
6PC	astia puulaatikossa
6PD1	astia vaneritynnyrissä
6PD2	astia punoskorissa

6PG1	astia pahvitynnyrissä
6PG2	astia pahvilaatikossa
6PH1	astia solumuovipakkauksessa
6PH2	astia muovipakkauksessa

6.1.4.20.1 *Sisäästia*

- 6.1.4.20.1.1 Astian on oltava sopivan muotoinen (lieriömäinen tai päärynän muotoinen) ja valmistettu hyvälaatuisesta materiaalista, jossa ei ole astian lujuutta heikentäviä vikoja. Seinämien on oltava joka kohdasta riittävän paksuja, ja niissä ei saa olla sisäisiä jännityksiä.
- 6.1.4.20.1.2 Astian sulkimena on käytettävä kierteillä varustettua muovista suljinta, hiottua lasitulppaa tai muuta vähintään yhtä tehokasta suljinta. Suljinten osien, jotka voivat joutua kosketuksiin astian sisällön kanssa, on kestävä sisällön vaikutus. On varmistettava, että sulkimet sopivat hyvin paikoilleen ja ovat tiiviitä ja että ne pysyvät kuljetuksen ajan tiiviisti suljettuina. Jos paineentasauslaitteella varustettuja sulkimia on käytettävä, niiden on oltava kohdan 4.1.1.8 mukaisia.
- 6.1.4.20.1.3 Astiat on huolellisesti suljettava ulkopakkaukseen iskuja vaimentavaa ja/tai imukykyistä sulloainetta käyttäen.
- 6.1.4.20.1.4 Astian suurin sallittu tilavuus: 60 litraa.
- 6.1.4.20.1.5 Suurin sallittu nettomassa: 75 kg.

6.1.4.20.2 *Ulkopakkaus*

- 6.1.4.20.2.1 Astia terästynnyrissä, 6PA1: Ulkopakkauksen on oltava rakenteeltaan kohdan 6.1.4.1 vaatimusten mukainen. Kuitenkin ulkopakkauksen irrotettavan kannen saa korvata suojakuvulla.
- 6.1.4.20.2.2 Astia teräskorissa tai -laatikossa, 6PA2: Ulkopakkauksen on oltava rakenteeltaan kohdan 6.1.4.14 vaatimusten mukainen. Lieriön muotoisten astioiden ulkopakkauksen on pystyasennossa ollessaan oltava korkeampi kuin sisäästia ja sen sulkimet. Jos päärynän muotoisen astian ulkopakkauksena on samanmallinen kori, on ulkopakkauksessa oltava suojakansi (kupu).
- 6.1.4.20.2.3 Astia alumiinitynnyrissä, 6PB1: Ulkopakkauksen on oltava rakenteeltaan kohdan 6.1.4.2 vaatimusten mukainen.
- 6.1.4.20.2.4 Astia alumiinikorissa tai -laatikossa, 6PB2: Ulkopakkauksen on oltava rakenteeltaan kohdan 6.1.4.14 vaatimusten mukainen.
- 6.1.4.20.2.5 Astia puulaatikossa, 6PC: Ulkopakkauksen on oltava rakenteeltaan kohdan 6.1.4.9 vaatimusten mukainen.
- 6.1.4.20.2.6 Astia vaneritynnyrissä, 6PD1: Ulkopakkauksen on oltava rakenteeltaan kohdan 6.1.4.5 vaatimusten mukainen.
- 6.1.4.20.2.7 Astia punoskorissa, 6PD2: Punoskori on valmistettava hyvälaatuisesta materiaalista. Siinä on oltava suojakansi (kupu), joka estää astian vahingoittumisen.
- 6.1.4.20.2.8 Astia pahvitynnyrissä, 6PG1: Ulkopakkauksen on oltava rakenteeltaan kohtien 6.1.4.7.1 - 6.1.4.7.4 vaatimusten mukainen.
- 6.1.4.20.2.9 Astia pahvilaatikossa, 6PG2: Ulkopakkauksen on oltava rakenteeltaan kohdan 6.1.4.12 vaatimusten mukainen.
- 6.1.4.20.2.10 Astia solumuovipakkauksessa tai muovipakkauksessa, 6PH1 tai 6PH2: Molempien ulkopakkausten materiaalin on oltava kohdan 6.1.4.13 vaatimusten mukainen. Muoviset ulkopakkaukset on valmistettava HD-polyeteenistä tai muusta vastaavasta muovista. Kuitenkin ulkopakkauksen irrotettavan kannen saa korvata suojakuvulla.

6.1.4.21 Pakkausyhdistelmät

Käytettävään ulkopakkaukseen sovelletaan kohdassa 6.1.4 mainittuja asianmukaisia vaatimuksia.

HUOM: Ks. asianmukaiset pakkaustavat luvusta 4.1 kullekin käytettävälle sisä- ja ulkopakkaukselle.

6.1.4.22 Peltipakkaukset

0A1 kiinteä pääty

0A2 irrotettava pääty

6.1.4.22.1 Vaipan ja päätyjen on oltava pakkauksen tilavuuden ja käytön kannalta sopivaa, riittävän paksua terästä.

6.1.4.22.2 Liitosten on oltava hitsattuja, vähintään kaksoissaumattuja tai valmistettuja menetelmällä, joka antaa vähintään yhtä hyvän lujuuden ja tiiviyyden.

6.1.4.22.3 Sinkki-, tina-, lakka- ja muiden vastaavien sisäpinnoitteiden on oltava kestäviä, ja niiden on oltava joka kohdassa, myös sulkimissa, lujasti teräksessä kiinni.

6.1.4.22.4 Täyttö-, tyhjennys- tai ilmausaukkojen halkaisija kiinteäpäätysissä (0A1) pakkauksissa saa olla enintään 7 cm. Pakkausten, joissa on suurempia aukkoja, katsotaan kuuluvan irrotettavapäätysten pakkausten (0A2) ryhmään.

6.1.4.22.5 Kiinteäpäätysten pakkausten (0A1) suljinten on oltava joko kierteillä varustettuja tai kiinnitettävissä kierteillä varustetulla laitteella tai muulla vähintään yhtä tehokkaalla laitteella. Irrotettavapäätysten pakkausten (0A2) suljinten on oltava niin suunniteltuja ja siten kiinnitettyjä, että ne pysyvät lujasti kiinni ja pakkaukset pysyvät tiiviinä tavanomaisissa kuljetusolosuhteissa.

6.1.4.22.6 Pakkauksen suurin sallittu tilavuus: 40 litraa.

6.1.4.22.7 Suurin sallittu nettomassa: 50 kg.

6.1.5 Pakkauksia koskevat testausvaatimukset**6.1.5.1 Testit ja niiden suoritusstiheys**

6.1.5.1.1 Jokaisen pakkauksen rakennetyypin on oltava testattu kohdan 6.1.5 mukaisesti merkinnän myöntävän VAK-tarkastuslaitoksen edellyttämällä menetelmällä ja oltava tämän laitoksen hyväksymä.

6.1.5.1.2 Jokaisen pakkauksen rakennetyypin on läpäistävä tämän luvun tyyppitestit ennen näiden pakkausten käyttöönottoa. Pakkauksen rakennetyyppi määräytyy rakenteen, koon, materiaalin ja sen paksuuden, valmistustavan ja kokoonpanotavan perusteella. Sama pakkaustyyppi voi kuitenkin sisältää erilaisia pintakäsittelyjä. Pakkauksen rakennetyypin luetaan kuuluvaksi myös ne pakkaukset, jotka eroavat hyväksytystä rakennetyypistä vain pienemmän korkeutensa puolesta.

6.1.5.1.3 Testit on toistettava tuotannosta otetuille pakkausnäytteille VAK-tarkastuslaitoksen määräämin väliajoin. Paperi- ja pahvipakkausten vakioinnin ympäristöolosuhteissa näitä testejä varten katsotaan vastaavan kohdan 6.1.5.2.3 mukaisia vaatimuksia.

6.1.5.1.4 Testit on uusittava aina, jos pakkauksen rakennetyypin, rakennemateriaalin tai valmistustapaan tehdään muutoksia.

6.1.5.1.5 VAK-tarkastuslaitos voi sallia valikoivan testauksen niille pakkauksille, jotka eroavat testatusta rakennetyypistä vain vähän, esim. sisäpakkausten pienemmän koon tai pienemmän nettomassan suhteen, sekä pakkauksille kuten tynnyrit, säkit ja laatikot, jotka on valmistettu ulkomitoiltaan vähän pienemmiksi.

6.1.5.1.6 (Varattu)

HUOM: Säännökset erilaisten sisäpakkausten kokoamisesta ulkopakkaukseen ja sallituista sisäpakkauksenvaihtoehtoista, ks. kohta 4.1.1.5.1.

6.1.5.1.7 Kaikentyyppiset esineet ja kiinteiden aineiden ja nesteiden kuljetukseen tarkoitetut sisäpakkaukset saa koota ulkopakkaukseen ja kuljettaa siinä ilman, että niitä on testattu ulkopakkauksen kanssa, seuraavin ehdoin:

- (a) Ulkopakkaus, jossa on nestettä sisältäviä särkyviä (esim. lasisia) sisäpakkauksia, on testattu hyväksytysti kohdan 6.1.5.3 mukaisesti käyttäen testissä pakkausryhmän I pudotuskorkeutta.
- (b) Sisäpakkausten yhteisbruttomassa ei saa olla yli 50 % kohdassa (a) mainitussa pudotuskokeessa mukana olleiden sisäpakkausten yhteisbruttomassasta.
- (c) Sekä sisäpakkausten välissä että sisäpakkausten ja ulkopakkauksen välissä olevan sulloaineen paksuus ei saa olla pienempi kuin alkuperäisessä testatussa pakkauksessa. Jos testissä käytettiin yhtä sisäpakkausta, niin sisäpakkausten välissä olevan sulloaineen paksuus ei saa olla pienempi kuin alkuperäisessä testissä käytetyn pakkauksen ulko- ja sisäpakkauksen välissä olleen sulloaineen paksuus. Jos käytetään joko vähemmän sisäpakkauksia tai pienempiä sisäpakkauksia (verrattuna pudotuskokeessa käytettyihin sisäpakkauksiin), on tyhjä tila täytettävä riittävällä määrällä lisäsulloainetta.
- (d) Ulkopakkauksen on läpäistävä tyhjänä kohdan 6.1.5.6 pinoamiskoe. Samanlaisten kolloidien yhteismassan on perustuttava edellä kohdassa (a) mainitussa pudotuskokeessa käytettyjen sisäpakkausten yhteismassaan.
- (e) Nesteitä sisältävien sisäpakkausten on oltava kokonaan ympäröityjä riittävällä määrällä imukykyistä ainetta, joka kykenee imemään sisäpakkausten sisältämän nestemäärän kokonaisuudessaan.
- (f) Jos ulkopakkaus on tarkoitettu nestettä sisältäville sisäpakkauksille, ja se ei ole nestetiivis tai jos se on tarkoitettu kiinteitä aineita sisältäville sisäpakkauksille ja se ei ole pölytiivis, on käytettävä tiivistä pinnoitusta, muovisäkkiä tai muuta yhtä tehokasta keinoa estämään sisällön ulospääsy, jos nestettä tai kiinteää ainetta sisältävä sisäpakkaus vuotaa. Nestettä sisältävissä pakkauksissa kohdan (e) edellyttämä imukykyinen aine on sijoitettava nesteen sisällään pitävän suojuksen sisälle.
- (g) Pakkaukset on merkittävä kohdan 6.1.3 mukaisesti pakkausyhdistelmien pakkausryhmälle I säädetyllä tavalla. Pakkaukseen merkityn suurimman sallitun bruttomassan kilogrammoina on oltava sama kuin ulkopakkauksen massan ja puolet kohdassa (a) mainitussa pudotuskokeessa käytettyjen sisäpakkausten massojen summa. Merkinnän on sisällettävä erityispakkauksesta kertova kirjain "V" kohdan 6.1.2.4 mukaisesti.

6.1.5.1.8 VAK-tarkastuslaitoksella ja turvatekniikan keskuksella on milloin tahansa oikeus vaatia, että tässä luvussa mainittujen testien perusteella osoitetaan, että sarjatuotantona valmistettu pakkaus täyttää pakkauksen rakennetyypille asetetut testivaatimukset. Testitulokset näistä testeistä on säilytettävä valvontaa varten.

6.1.5.1.9 Jos sisäpinnan käsittely tai sisäpinnoite on vaadittu turvallisuussyistä, sen on säilytettävä suojaominaisuutensa myös testien jälkeen.

6.1.5.1.10 Useamman testin saa suorittaa samalla näytteellä edellyttäen, ettei sillä ole vaikutusta koetuloksiin ja VAK-tarkastuslaitos hyväksyy menettelyn.

6.1.5.1.11 *Pelastuspakkaukset*

Pelastuspakkaukset (ks. määritelmä, kohta 1.2.1) on testattava ja merkittävä pakkausryhmän II kiinteiden aineiden pakkauksille tai sisäpakkauksille tarkoitettujen säännösten mukaan, kuitenkin seuraavin poikkeuksin:

- (a) Kokeet on tehtävä käyttäen vettä testiaineena, ja pakkausten täyttöasteen on oltava vähintään 98 % enimmäistilavuudesta. Lisäaineita kuten lyijyhauhisäkkejä saa käyttää kollin kokonaismassan nostamiseksi vaaditun suuruiseksi edellyttäen, että ne sijoitetaan siten, etteivät ne vaikuta koetulokseen. Vaihtoehtoisesti pudotuskokeessa pudotuskorkeutta saa muuttaa kohdan 6.1.5.3.5 (b) mukaisesti.
- (b) Lisäksi pakkauksille on suoritettava hyväksyttävästi 30 kPa tiiviyskoe. Koetulos on merkittävä kohdan 6.1.5.8 mukaisesti koeselostukseen; ja
- (c) Pakkaukset on merkittävä kirjaimella "T" kohdan 6.1.2.4 mukaisesti.

6.1.5.2 **Pakkausten valmistelu testausta varten**

6.1.5.2.1

Kokeet on suoritettava kuljetusvalmiille pakkauksille, ja pakkausyhdistelmissä on oltava myös sisäpakkaukset. Sisäpakkausten tai -astioiden ja yksittäisten pakkausten tai astioiden (muut kuin säkit) täyttöasteen on oltava kiinteille aineille vähintään 95 % enimmäistilavuudesta ja nesteille vastaavasti 98 %. Säkkien täytön on vastattava käytönaikaista enimmäismassaa. Jos pakkausyhdistelmän sisäpakkkaus on tarkoitettu sekä nesteiden että kiinteiden aineiden kuljetukseen, on nestemäiselle ja kiinteälle sisällölle suoritettava erilliset testit. Pakkauksessa kuljetettavaksi tarkoitetut aineet ja esineet saa korvata muilla aineilla tai esineillä, jos se ei heikennä koetulosten luotettavuutta. Jos kiinteä aine korvataan toisella aineella, tällä korvaavalla aineella on oltava samat fysikaaliset ominaisuudet (massa, raekoko jne.). Lisäaineita kuten lyijyhauhisäkkejä saa käyttää kollin kokonaismassan nostamiseksi vaaditun suuruiseksi edellyttäen, että ne sijoitetaan siten, etteivät ne vaikuta koetuloksiin.

6.1.5.2.2

Käytettäessä nestemäisten aineiden pudotuskokeessa korvaavaa ainetta, on tämän aineen suhteellisen tiheyden ja viskositeetin oltava sama kuin kuljetettavaksi tarkoitetun aineen suhteellinen tiheys ja viskositeetti. Pudotuskokeissa saa nestemäiset aineet korvata myös vedellä kohdan 6.1.5.3.5 mukaisesti.

6.1.5.2.3

Paperi- tai pahvipakkauksia on vakioitava vähintään 24 tuntia tilassa, jossa lämpötila on $23\text{ °C} \pm 2\text{ °C}$ ja suhteellinen kosteus on $50\% \pm 2\%$. Vaihtoehtoisesti lämpötila ja suhteellinen kosteus voivat olla joko $20\text{ °C} \pm 2\text{ °C}$ ja $65\% \pm 2\%$ tai $27\text{ °C} \pm 2\text{ °C}$ ja $65\% \pm 2\%$.

HUOM: Keskiarvojen on oltava näiden rajojen välillä. Lyhytaikaiset vaihtelut ja mittaustarkeus saavat aiheuttaa yksittäisissä mittauksissa $\pm 5\%$ vaihtelua suhteellisen kosteuden suhteen ilman, että testiä toistettaessa tulokset huomattavasti poikkeavat toisistaan.

6.1.5.2.4

(Varattu)

6.1.5.2.5

Kohdassa 6.1.4.8 mainittujen muovisten tynnyreiden ja kanistereiden sekä tarvittaessa kohdassa 6.1.4.19 mainittujen yhdistettyjen pakkausten (muoviset) kemiallinen yhteensopivuus kuljetettavien nesteiden kanssa on testattava pitämällä astiat täytettynä näillä nesteillä huoneen lämpötilassa kuuden kuukauden ajan.

Ensimmäisen ja viimeisen 24 tunnin ajan koeastioita on säilytettävä sulkimet alaspäin. Kuitenkin paineentasauslaitteella varustettuja pakkauksia on pidettävä sulkimet alaspäin vain viiden minuutin ajan. Tämän jälkeen koekappaleet on testattava kohtien 6.1.5.3 - 6.1.5.6 mukaisesti.

Jos on tiedossa, että yhdistetyn pakkauksen sisäastian (muovinen) valmistukseen käytettävän muovin lujuus ei muutu merkittävästi täyttöaineen vaikutuksesta, ei kemiallista yhteensopivuutta tarvitse tutkia.

Lujuuden merkittäväällä muutoksella tarkoitetaan:

- (a) selvästi havaittavaa haurastumista; tai

- (b) huomattavaa kimmoisuuden vähenemistä, ellei se ole verrattavissa vähintään kuorman aiheuttaman venymän suhteelliseen kasvuun.

Edellä mainittua yhteensopivuustestiä ei tarvitse suorittaa, jos muoviraaka-aineen käyttäytyminen on muilla toimenpiteillä selvitetty. Näiden toimenpiteiden on oltava vähintään samanarvoisia edellä mainitun yhteensopivuustestin kanssa ja VAK-tarkastuslaitoksen hyväksymiä.

HUOM: Polyeteenistä valmistettujen muovisten tynnyreiden ja kanistereiden sekä yhdistettyjen pakkausten (muoviset) osalta katso myös kohta 6.1.5.2.6.

- 6.1.5.2.6 Polyeteenistä valmistettujen kohdassa 6.1.4.8 tarkoitettujen tynnyreiden ja kanistereiden sekä tarvittaessa kohdassa 6.1.4.19 tarkoitettujen yhdistettyjen pakkausten kemiallisen yhteensopivuuden täyttönesteille saa testata kohdassa 4.1.1.19 tarkoitetuilla rinnastettavilla standardinesteillä (ks. kohta 6.1.6) seuraavasti:

Standardinesteillä on vastaavat polyeteeniä heikentävät ominaisuudet, sillä ne saavat aikaan turpoamisen aiheuttamaa pehmentymistä, jännityksen aiheuttamaa säröilyä, molekyylihajoamista ja näiden vaikutusten yhdistelmiä. Näiden pakkausten riittävä kemiallinen yhteensopivuus voidaan testata varastoimalla pakkausten koekappaleita sopivalla standardinesteellä täytettyinä kolme viikkoa 40 °C lämpötilassa. Jos tämä standardineste on vesi, ei kemiallista yhteensopivuutta tarvitse testata. Käytettäessä standardinesteinä pinta-aktiivista liuosta ja etikkahappoa ei pinoamiskokeessa käytettäviltä koekappaleilta edellytetä varastointia.

Varastoinnin ensimmäisen ja viimeisen 24 tunnin ajan koepakkauksia on säilytettävä sulkimet alaspäin. Kuitenkin paineentasauslaitteella varustettuja pakkauksia on pidettävä sulkimet alaspäin vain viiden minuutin ajan. Tämän jälkeen koekappaleet on testattava kohtien 6.1.5.3 - 6.1.5.6 mukaisesti.

Yhteensopivuutta luokan 5.2 tert-butyylhydroperoksidille, jossa on yli 40 % peroksidia, ja peroksietikkahapolle ei saa testata standardinesteillä. Koekappaleiden riittävä kemiallinen yhteensopivuus näille aineille on testattava 6 kuukautta kestäväällä varastoinnilla ympäristön lämpötilassa niiden ollessa täytettyinä aineilla, joiden kuljetukseen ne on tarkoitettu.

Tämän kohdan mukaisten koemenetelmien tulokset polyeteenistä valmistetuille pakkauksille voidaan hyväksyä myös niitä vastaavien rakennetyyppien pakkauksille, joiden sisäpinta on fluorattu.

- 6.1.5.2.7 Kohdassa 6.1.5.2.6 tarkoitettujen polyeteenistä valmistettujen pakkausten, jotka ovat läpäisseet kohdan 6.1.5.2.6 testit, täytösaineiksi saa hyväksyä myös muita kuin kohdan 4.1.1.19 mukaisesti rinnastettavia aineita. Näiden hyväksyminen on perustuttava laboratoriotesteihin, joiden perusteella todetaan, että täytösaineiden vaikutus koekappaleisiin on vähäisempi kuin standardinesteiden vaikutus ottaen huomioon kyseeseen tulevat heikentävät ominaisuudet. Kohdassa 4.1.1.19.2 mainitut ehdot suhteellisesta tiheydestä ja höyrynpaineesta koskevat myös näitä pakkauksia.

- 6.1.5.2.8 Jos kuljetettavaksi tarkoitettu aine ei muuta merkittävästi pakkausyhdistelmän muovisten sisäpakkausten lujuutta, kemiallista yhteensopivuutta ei ole välttämätöntä testata.

Lujuuden merkittäväällä muutoksella tarkoitetaan:

- (a) selvästi havaittavaa haurastumista; tai
 (b) huomattavaa kimmoisuuden vähenemistä, ellei se ole verrattavissa vähintään kuorman aiheuttaman venymän suhteelliseen kasvuun.

6.1.5.3 Pudotuskoe³**6.1.5.3.1**

Koekappaleiden lukumäärä (rakennetyyppejä ja valmistajaa kohti) sekä pudotustapa

Pudotuksessa tasapudotusta lukuun ottamatta painopisteen on oltava suoraan osumakohdan yläpuolella.

Jos pudotuskokeessa on mahdollista käyttää useampaa kuin yhtä pudotustapaa, on käytettävä tapaa, joka todennäköisimmin aiheuttaa pakkauksen rikkoutumisen.

Pakkaus	Koekappaleiden lukumäärä	Pudotustapa
(a) Terästynnyrit Alumiinitynnyrit Metallitynnyrit (muut kuin alumiini- tai terästynnyrit) Teräskanisterit Alumiinikanisterit Vaneritynnyrit Pahvitynnyrit Muovitynnyrit ja -kanisterit Yhdistetyt pakkaukset, jotka ovat tynnyrin mallisia Peltipakkaukset	Kuusi (kolme kumpaakin pudotusta varten)	- Ensimmäinen pudotus (kolme koekappaletta): pakkauksen on osuttava alustaan vinottain pohjareuna edellä tai, jos pakkauksessa ei ole pohjareunoja, on sen osuttava ulkokehän sauma tai reuna edellä. - Toinen pudotus (jäljellä olevat kolme koekappaletta): pakkauksen on osuttava alustaan se heikoin kohta edellä, jota ei testattu ensimmäisessä pudotuksessa, esimerkiksi sulkemislaitte tai tiettyjen lieriömäisten tynnyreiden vaipassa oleva hitsattu pitkittäissauma edellä.
(b) Puiset laatikot Vanerilaatikot Muut puupohjaisesta levystä tehdyt laatikot Pahvilaatikot Muovilaatikot Teräs- tai alumiinilaatikot Yhdistetyt pakkaukset, jotka ovat laatikon mallisia	Viisi (yksi jokaista pudotusta varten)	- Ensimmäinen pudotus: tasapudotus pohja edellä - Toinen pudotus: tasapudotus yläpuoli edellä - Kolmas pudotus: tasapudotus pitkä sivu edellä - Neljäs pudotus: tasapudotus lyhyt sivu edellä - Viides pudotus: kulma edellä
(c) Säkit yksikerroksiset, joissa sivusauma	Kolme (kolme pudotusta jokaisella säkillä)	- Ensimmäinen pudotus: tasapudotus leveä sivu edellä - Toinen pudotus: tasapudotus kapea sivu edellä - Kolmas pudotus: pohja edellä
(d) Säkit yksikerroksiset ilman sivusaumaa tai monikerroksiset	Kolme (kaksi pudotusta jokaisella säkillä)	- Ensimmäinen pudotus: tasapudotus leveä sivu edellä - Toinen pudotus: pohja edellä
(e) Yhdistetyt pakkaukset (lasiset, keraamiset tai posliiniset), jotka ovat tynnyrin tai laatikon mallisia ja merkitty kohdan 6.1.3.1 (a) (ii) mukaan tunnuksella ”RID/ADR”	Kolme (yksi jokaista pudotusta varten)	Pakkauksen on osuttava alustaan vinottain pohjareuna edellä tai, jos pakkauksessa ei ole pohjareunoja, on sen osuttava ulkokehän sauma tai reuna edellä.

³ Ks. standardi ISO 2248.

6.1.5.3.2 Koekappaleiden valmistelu pudotuskoetta varten

Seuraavien pakkausten koekappaleet ja niiden sisältö on jäähdytettävä $-18\text{ }^{\circ}\text{C}$ lämpötilaan tai alemmaksi:

- muovitynnyrit (ks. kohta 6.1.4.8);
- muovikanisterit (ks. kohta 6.1.4.8);
- muovilaatikat lukuun ottamatta solumuovilaatikoita (ks. kohta 6.1.4.13);
- yhdistetyt pakkaukset (muoviset) (ks. kohta 6.1.4.19) ja;
- pakkausyhdistelmät, joissa on muovinen sisäpakkaus lukuun ottamatta muovisäkkejä, jotka on tarkoitettu kiinteiden aineiden tai esineiden kuljetukseen.

Kuitenkin nestemäisten aineiden kuljetukseen tarkoitettua muusta kuin polyeteenistä valmistetut muovitynnyrit ja -kanisterit sekä yhdistettyjen pakkausten muoviset ulkopakkaukset on jäähdytettävä $-40\text{ }^{\circ}\text{C}$ lämpötilaan.

HUOM: Kansainvälisessä ADR-sopimuksessa ei ole edellistä kappaletta.

Jos koekappaleet on tällä tavoin valmisteltu koetta varten, saa kohdassa 6.1.5.2.3 mainitun vakioinnin jättää tekemättä. Kokeessa käytettävät nesteet on pidettävä nestemäisinä lisäämällä tarpeen vaatiessa jäänestöainetta.

6.1.5.3.3 Nesteille tarkoitetut irrotettavapätyiset pakkaukset saa testata pudotuskokeella vasta 24 tunnin kuluttua niiden täyttämistä ja sulkemisesta tiivisteiden mahdollisen toimintakyvyn heikkenemisen huomioimiseksi.

6.1.5.3.4 Pudotusalusta

Pudotusalustan on oltava joustamaton ja vaakasuora sekä:

- kiinteä ja tarpeeksi massiivinen, jotta se on liikkumaton;
- tasainen ilman paikallisia vikoja, jotka voisivat vaikuttaa koetuloksiin;
- tarpeeksi kova, jotta siinä ei tapahdu muodonmuutoksia eikä se vahingoitu kokeen aikana; ja
- tarpeeksi suuri, jotta koekappale putoaa täysin alustalle.

6.1.5.3.5 Pudotuskorkeus

Kiinteille aineille ja nesteille, jos koe suoritetaan kuljetettavaksi tarkoitettulla kiinteällä aineella tai nesteellä, taikka muulla aineella, jonka fysikaaliset ominaisuudet oleellisesti ovat samat:

Pakkausryhmä I	Pakkausryhmä II	Pakkausryhmä III
1,8 m	1,2 m	0,8 m

Nesteille yksittäisissä pakkauksissa ja pakkausyhdistelmien sisäpakkauksille, jos koe suoritetaan vedellä:

HUOM: Koelämpötilan ollessa $-18\text{ }^{\circ}\text{C}$ tai $-40\text{ }^{\circ}\text{C}$ (kansainvälisessä ADR-sopimuksessa ei ole $-40\text{ }^{\circ}\text{C}$ vaatimusta) vesi tarkoittaa veden ja jäänestöaineen liuosta, jonka suhteellinen tiheys on 0,95.

- (a) Kuljetettavien aineiden suhteellisen tiheyden ollessa enintään 1,2:

Pakkausryhmä I	Pakkausryhmä II	Pakkausryhmä III
1,8 m	1,2 m	0,8 m

- (b) Kuljetettavien aineiden suhteellisen tiheyden ollessa yli 1,2 pudotuskorkeus on määritettävä kuljetettavan aineen suhteellisen tiheyden (d) perusteella (pyöristettynä ensimmäiseen desimaaliin) seuraavasti:

Pakkausryhmä I	Pakkausryhmä II	Pakkausryhmä III
d x 1,5 (m)	d x 1,0 (m)	d x 0,67 (m)

- (c) Peltipakkauksille, jotka on merkitty kohdan 6.1.3.1 (a) (ii) mukaisesti tunnuksella ”RID/ADR” ja jotka on tarkoitettu sellaisille aineille, joiden viskositeetti 23 °C lämpötilassa on suurempi kuin 200 mm²/s (vastaa standardin ISO 2431-1993 mukaisesti määritettynä 30 s valumisaikaa ISO-viskositeetikupissa, jonka aukon halkaisija on 6 mm):

- (i) Kuljetettavien aineiden suhteellisen tiheyden ollessa enintään 1,2:

Pakkausryhmä II	Pakkausryhmä III
0,6 m	0,4 m

- (ii) Kuljetettavien aineiden suhteellisen tiheyden ollessa yli 1,2 pudotuskorkeus on määritettävä kuljetettavan aineen suhteellisen tiheyden (d) perusteella (pyöristettynä ensimmäiseen desimaaliin) seuraavasti:

Pakkausryhmä II	Pakkausryhmä III
d x 0,5 (m)	d x 0,33 (m)

6.1.5.3.6 Kokeen hyväksyminen

6.1.5.3.6.1 Jokaisen nestettä sisältävän pakkauksen on oltava tiivis sen jälkeen, kun sisäinen ja ulkoinen paine ovat tasoittuneet. Pakkausyhdistelmien sisäpakkauksille sekä yhdistettyjen pakkausten sisäastioille (lasiset, posliiniset tai keraamiset), jotka on merkitty kohdan 6.1.3.1. (a) (ii) mukaisesti tunnuksella ”RID/ADR”, paineen tasoittuminen ei ole välttämätöntä.

6.1.5.3.6.2 Jos kiinteille aineille tarkoitettu pakkaus testataan pudotuskokeessa ja kansi törmää alustaan, katsotaan koekappaleen läpäisseen testin, jos sisältö pysyy sisäpakkauksessa tai sisäastiassa (esim. muovisäkinissä) siinäkin tapauksessa, että suljin ei ole enää pölytiivis.

6.1.5.3.6.3 Pakkaus tai ulkopakkaus yhdistetyssä pakkauksessa tai pakkausyhdistelmässä ei saa vahingoittua siten, että se heikentää kuljetusturvallisuutta. Sisäastiasta tai sisäpakkauksesta ei saa vuotaa täytösainetta.

6.1.5.3.6.4 Ulkopakkaus tai säkin uloin kerros ei saa vahingoittua siten, että se heikentää kuljetusturvallisuutta.

6.1.5.3.6.5 Pientä vuotoa sulkimesta tai sulkimista pudotusiskun yhteydessä ei pidetä pakkauksen virheellisytenä edellyttäen, että muita vuotoja ei esiinny.

6.1.5.3.6.6 Luokan 1 aineille tarkoitetuissa pakkauksissa ei saa olla murtumaa, joka saattaisi mahdollistaa räjähteen ulospääsyn ulkopakkauksesta.

6.1.5.4 Tiiviyskoe

Tiiviyskoe on tehtävä kaikille nesteiden kuljetukseen tarkoitettujen pakkausten rakennetyypeille. Tiiviyskoetta ei tarvitse kuitenkaan tehdä:

- pakkausyhdistelmän sisäpakkauksille;
- yhdistettyjen pakkausten sisäastioille (lasinen, posliininen tai keraaminen), jotka on merkitty kohdan 6.1.3.1 (a) (ii) mukaisesti tunnuksella ”RID/ADR”;
- peltipakkauksille, jotka on merkitty kohdan 6.1.3.1 (a) (ii) mukaisesti tunnuksella ”RID/ADR” ja jotka on tarkoitettu aineille, joiden viskositeetti 23 °C lämpötilassa on yli 200 mm²/s.

6.1.5.4.1 Koekappaleiden lukumäärä

Kolme koekappaletta rakennetyypistä ja valmistajaa kohti.

6.1.5.4.2 *Koekappaleiden valmistelu koetta varten*

Paineentasausrakenteilla varustetut sulkimet on korvattava sulkimilla, joissa ei ole paineentasausrakenteita, tai paineentasausrakenteet on suljettava tiiviisti.

6.1.5.4.3 *Koemenetelmä ja käytettävä koepaine*

Pakkaukset sulkimineen on upotettava veteen 5 minuutin ajaksi, samalla kun koekappaleissa ylläpidetään vaadittu sisäinen ilmanpaine. Upotustapa ei saa vaikuttaa kokeen tulokseen.

Käytettävän ilmanpaineen (ylipaine) on oltava:

Pakkausryhmä I	Pakkausryhmä II	Pakkausryhmä III
Vähintään 30 kPa (0,3 bar)	Vähintään 20 kPa (0,2 bar)	Vähintään 20 kPa (0,2 bar)

Myös muita vähintään yhtä tehokkaita menetelmiä saa käyttää.

6.1.5.4.4 *Kokeen hyväksyminen*

Koekappaleiden on pysyttävä tiiviinä.

6.1.5.5 *Nestepainekoe*

6.1.5.5.1 *Testattavat pakkaukset*

Nestepainekoe on tehtävä kaikille metalli- ja muovipakkaustyypeille ja kaikille yhdistettyjen pakkausten tyypeille, jotka on tarkoitettu nesteiden kuljetukseen. Nestepainekoetta ei tarvitse kuitenkaan tehdä:

- pakkausyhdistelmien sisäpakkauksille;
- yhdistettyjen pakkausten sisäastioille (lasinen, posliininen tai keraaminen), jotka on merkitty kohdan 6.1.3.1 (a) (ii) mukaisesti tunnuksella ”RID/ADR”;
- peltipakkauksille, jotka on merkitty kohdan 6.1.3.1 (a) (ii) mukaisesti tunnuksella ”RID/ADR” ja jotka on tarkoitettu aineille, joiden viskositeetti 23 °C lämpötilassa on yli 200 mm²/s.

6.1.5.5.2 *Koekappaleiden lukumäärä*

Kolme koekappaletta rakennetyypipiä ja valmistajaa kohti.

6.1.5.5.3 *Pakkausten valmistelu koetta varten*

Paineentasausrakenteilla varustetut sulkimet on korvattava sulkimilla, joissa ei ole paineentasausrakenteita, tai paineentasausrakenteet on suljettava tiiviisti.

6.1.5.5.4 *Koemenetelmä ja käytettävä paine*

Metallipakkauksia ja yhdistettyjä pakkauksia (lasinen, posliininen tai keraaminen) sulkimineen on koestettava viiden minuutin ajan koepaineella. Muovipakkauksia ja muovisia yhdistettyjä pakkauksia sulkimineen on koestettava 30 minuutin ajan koepaineella. Tämä paine tarkoittaa sitä painetta, jonka merkintä vaaditaan pakkaukseen kohdan 6.1.3.1 (d) mukaisesti. Pakkauksen tuenta ei saa vaikuttaa testitulokseen. Painetta on nostettava koepaineeseen portaattomasti ja tasaisesti. Koepaine on pidettävä vakiona koko testausajan. Käytettävän nesteylipaineen on oltava määritetty jollakin seuraavista tavoista:

Käytettävän nesteylipaineen on oltava vähintään

- (a) pakkauksessa oleva kokonaisylipaine (nesteiden höyrynpaine ja ilman tai muiden inerttikaasujen osapaine vähennettynä 100 kPa) 55 °C lämpötilassa kerrottuna turvallisuuskertoimella 1,5. Tämä kokonaisylipaine on laskettava kohdan 4.1.1.4 mukaisen enimmäistäyttöasteen ja 15 °C täyttölämpötilan perusteella; tai

- (b) kuljetettavaksi aiotun nesteen höyrynpaine 50 °C lämpötilassa kerrottuna luvulla 1,75. Tästä tulosta on vähennettävä 100 kPa. Koepaineen on oltava kuitenkin vähintään 100 kPa; tai
- (c) kuljetettavaksi aiotun nesteen höyrynpaine 55 °C lämpötilassa kerrottuna luvulla 1,5. Tästä tulosta on vähennettävä 100 kPa. Koepaineen on oltava kuitenkin vähintään 100 kPa.

6.1.5.5.5 Pakkausryhmän I nesteiden kuljetukseen tarkoitetut pakkaukset on koestettava kuitenkin vähintään 250 kPa koepaineella (ylipaine) 5 tai 30 minuutin ajan riippuen pakkauksen materiaalista.

6.1.5.5.6 *Kokeen hyväksyminen*

Pakkausten on pysyttävä tiiviinä.

6.1.5.6 **Pinoamiskoe**

Pinoamiskoe on tehtävä kaikkien muiden pakkausten rakennetyypeille paitsi säkeille ja pinottavaksi sopimattomille yhdistetyille pakkauksille (lasinen, posliininen tai keraaminen), jotka on merkitty kohdan 6.1.3.1 (a) (ii) mukaisesti tunnuksella ”RID/ADR”.

6.1.5.6.1 *Koekappaleiden lukumäärä*

Kolme koekappaletta rakennetyypistä ja valmistajaa kohti.

6.1.5.6.2 *Koemenetelmä*

Koekappaleen yläpintaa kuormitetaan voimalla, joka vastaa yhteismassaltaan kolleja, jotka voidaan pinota sen päälle kuljetuksen aikana. Jos koekappale on täytetty nesteellä, jonka suhteellinen tiheys poikkeaa kuljetettavan nesteen suhteellisesta tiheydestä, kuormitusvoima lasketaan kuljetettavan nesteen mukaan. Pinoamiskorkeus koekappaleen mukaan lukien on oltava vähintään 3 metriä. Koekappaletta on kuormitettava 24 tunnin ajan lukuun ottamatta nesteiden kuljetukseen tarkoitettuja muovityynyreitä ja -kanistereitä tai yhdistettyjä pakkauksia 6HH1 ja 6HH2, joita on kuormitettava pinoamiskokeessa 28 vuorokauden ajan vähintään 40 °C lämpötilassa.

Kohdan 6.1.5.2.5 mukaisessa testissä käytetään alkuperäistä täytösainetta. Kohdan 6.1.5.2.6 mukaisessa testissä käytetään standardinestettä.

6.1.5.6.3 *Kokeen hyväksyminen*

Koekappaleiden on pysyttävä tiiviinä. Yhdistettyjen pakkausten taikka pakkausyhdistelmien sisäastioiden tai -pakkausten on pysyttävä tiiviinä. Koekappaleissa ei saa olla sellaisia vikoja, jotka voivat vaikuttaa kuljetuksen turvallisuuteen, tai muodonmuutoksia, jotka voivat alentaa sen lujuutta tai aiheuttaa epästabiilisuutta kollipinoissa. Muovipakkaukset on jäädytettävä huoneen lämpötilaan ennen arviointia.

6.1.5.7 ***Nestehöyryn läpäisevyydestä palavien nesteiden, joiden leimahduspiste on enintään 60 °C, kuljetukseen tarkoitetuille kohdan 6.1.4.8 mukaisille muovitynyreille ja -kanistereille sekä kohdan 6.1.4.19 mukaisille yhdistetyille pakkauksille (muoviset) lukuun ottamatta 6HA1-tyyppisiä pakkauksia***

Tämä koe on tehtävä polyeteenipakkauksille vain, jos ne halutaan hyväksyä bentseenin, toluenin, ksyleenin tai näitä aineita sisältävien seosten ja valmisteiden kuljetukseen.

6.1.5.7.1 *Koekappaleiden lukumäärä*

Kolme koekappaletta rakennetyypistä ja valmistajaa kohti.

6.1.5.7.2 *Koekappaleiden valmistelu koetta varten*

Ennen koetta koekappaleita on pidettävä kuljetettavaksi tarkoitettulla aineella täytettyinä kohdan 6.1.5.2.5 mukaisesti tai polyeteenipakkausten ollessa kyseessä standardihiilivetyseoksella (white spirit) täytettyinä kohdan 6.1.5.2.6 mukaisesti.

6.1.5.7.3 *Koemenetelmä*

Koekappaleet on täytettävä sillä aineella, jonka kuljetusta varten pakkaus halutaan testata. Täytetty koekappale on punnittava ennen ja jälkeen säilytyskokeen, jossa sitä pidetään 28 päivän ajan 23 °C lämpötilassa ja 50 %:n suhteellisessa ilmankosteudessa. Polyeteenipakkauksille kokeen saa tehdä bentseenin, toluenin tai ksyleenin sijasta standardihiilivetyseoksella (white spirit).

6.1.5.7.4 *Kokeen hyväksyminen*

Läpäisevyys saa olla enintään 0,008 g/l x h.

6.1.5.8 *Koeselostus*

6.1.5.8.1 Koeselostuksen on oltava pakkauksen käyttäjän saatavilla, ja sen on sisällettävä vähintään seuraavat tiedot:

1. Testauksen tehneen yhteisön nimi ja osoite;
2. Hakijan nimi ja osoite (tarvittaessa);
3. Koeselostuksen yksilöllinen tunnus;
4. Koeselostuksen päivämäärä;
5. Pakkauksen valmistaja;
6. Pakkauksen rakennetyypin kuvaus (esim. mitat, materiaalit, sulkimet, seinämän paksuus) sekä valmistusmenetelmä (esim. muottipuhallus) mahdollisine piirroksineen ja/tai valokuvineen;
7. Enimmäistilavuus;
8. Kokeessa käytetyn sisällön ominaisuudet, esim. nesteiden viskositeetti ja suhteellinen tiheys sekä kiinteiden aineiden hiukkaskoko;
9. Kokeen kuvaus ja koetulokset;
10. Koeselostus on allekirjoitettava, nimen lisäksi on merkittävä allekirjoittajan virkanimike.

6.1.5.8.2 Koeselostuksen on sisällettävä selvitys siitä, että kuljetusta varten valmisteltu pakkaus on testattu tässä luvussa mainittujen asianmukaisten vaatimusten mukaisesti ja että koeselostus ei ole voimassa käytettäessä muita pakkaustapoja tai osia. Koeselostuksesta on oltava jäljennös testauksen tilanneen VAK-tarkastuslaitoksen lisäksi myös turvatekniikan keskuksen käytettävissä.

6.1.6 **Standardinesteet kohdan 6.1.5.2.6 ja 6.5.6.3.5 mukaisten polyeteenistä valmistettujen pakkausten ja IBC-pakkausten kemiallisen yhteensopivuuden testaamiseksi**

6.1.6.1 Seuraavia standardinesteitä saa käyttää näille aineille:

- (a) **Pinta-aktiivista liuosta** aineille, jotka aiheuttavat polyeteenissä voimakasta jännityssäröilyä, erityisesti kaikille liuoksille ja valmisteille, jotka sisältävät pinta-aktiivista ainetta.

Pinta-aktiivisena liuoksena on käytettävä joko 1 %:sta alkyylibentseenisulfonaatin vesiliuosta tai 5 %:sta nonyylibentseenisulfonaatin vesiliuosta, jota on varastoitu vähintään 14 vuorokautta 40 °C lämpötilassa ennen sen ensimmäistä käyttöä testaukseen.

Tämän liuoksen pintajännityksen on oltava 23 °C lämpötilassa 31 – 35 mN/m.

Pinoamiskokeen on perustuttava vähintään 1,20 suhteelliseen tiheyteen.

Koetta etikkahapolla ei tarvitse tehdä, jos vastaava kemiallinen yhteensopivuus osoitettu pinta-aktiivisella liuoksella.

Täytösaineelle, joka aiheuttaa voimakkaampaa jännityssäröilyä polyeteenissä kuin pinta-aktiivinen liuos, saa riittävän kemiallisen yhteensopivuuden testata 3 viikkoa 40 °C lämpötilassa kestäneen varastoinnin jälkeen kohdan 6.1.5.2.6 mukaisesti, mutta siten, että täytösaineena käytetään alkuperäistä täytösainetta.

- (b) **Etikkahappoa** aineille ja valmisteille, jotka aiheuttavat polyeteenissä jännityssäröilyä, erityisesti monokarboksyylihapoille ja yksiarvoisille alkoholeille.

Kokeessa käytettävän etikkahapon väkevyyden on oltava 98 – 100 %.

Suhteellinen tiheys on 1,05.

Pinoamiskokeen on perustuttava vähintään 1,1 suhteelliseen tiheyteen.

Jos täytösaine paisuttaa polyeteeniä enemmän kuin etikkahappo ja siinä määrin, että polyeteenin massa kasvaa enintään 4 %, saa riittävän kemiallisen yhteensopivuuden testata 3 viikkoa 40 °C lämpötilassa kestäneen varastoinnin jälkeen kohdan 6.1.5.2.6 mukaisesti, mutta siten, että täytösaineena käytetään alkuperäistä täytösainetta.

- (c) **n-butyylisetaattia tai n-butyylisetaatilla kyllästettyä pinta-aktiivista liuosta** aineille ja valmisteille, jotka paisuttavat polyeteeniä siinä määrin, että polyeteenin massa kasvaa noin 4 %, ja jotka aiheuttavat polyeteenissä myös jännityssäröilyä, erityisesti kasvinsuojeluaineille, maaliliuoksille ja estereille. Kohdan 6.1.5.2.6 mukaisessa testissä on käytettävä 98 - 100 prosenttista n-butyylisetaattia.

Kohdan 6.1.5.6 mukaisessa pinoamiskokeessa on käytettävä testiliuoksena edellä kohdassa (a) tarkoitettua 1 - 10 prosenttista pinta-aktiivista liuosta, johon on lisätty 2 % n-butyylisetaattia.

Pinoamiskokeen on perustuttava vähintään 1,0 suhteelliseen tiheyteen.

Jos täytösaine paisuttaa polyeteeniä enemmän kuin n-butyylisetaatti ja siinä määrin, että polyeteenin massa kasvaa enintään 7,5 %, saa riittävän kemiallisen yhteensopivuuden testata 3 viikkoa 40 °C lämpötilassa kestäneen varastoinnin jälkeen kohdan 6.1.5.2.6 mukaisesti, mutta siten, että täytösaineena käytetään alkuperäistä täytösainetta.

- (d) **Hiilivetyseosta (white spirit)** aineille ja valmisteille, jotka paisuttavat polyeteeniä, erityisesti hiilivedyille, estereille ja ketoneille.

Hiilivetyseoksena on käytettävä seosta, jonka kiehumisalue on 160 °C – 220 °C, suhteellinen tiheys 0,78-0,80, leimahduspiste suurempi kuin 50 °C ja aromaattisten yhdisteiden pitoisuus 16 - 21 %.

Pinoamiskokeen on perustuttava vähintään 1,0 suhteelliseen tiheyteen.

Jos täytösaine paisuttaa polyeteeniä siinä määrin, että polyeteenin massa kasvaa yli 7,5 %, saa riittävän kemiallisen yhteensopivuuden testata 3 viikkoa 40 °C lämpötilassa kestäneen varastoinnin jälkeen kohdan 6.1.5.2.6 mukaisesti, mutta siten, että täytösaineena käytetään alkuperäistä täytösainetta.

- (e) **Typpihappoa** kaikille aineille ja valmisteille, joiden hapettava vaikutus polyeteeniin sekä molekyylien hajoaminen on enintään vastaavaa kuin 55 prosenttisen typpihapon.

Typpihapon on oltava vähintään 55 prosenttista.

Pinoamiskokeen on perustuttava vähintään 1,4 suhteellisen tiheyteen.

Jos täytösaineen hapettava tai molekyyliä hajottava vaikutus on suurempi kuin 55 prosenttisen typpihapon vaikutus, testauksessa on noudatettava kohdan 6.1.5.2.5 säännöksiä.

Edellä mainituissa tapauksissa käyttöaika on määritettävä ottaen huomioon vaurioitumisaste (esim. 2 vuotta vähintään 55 prosenttiselle typpihapolle).

- (f) **Vettä** aineille, jotka eivät vahingoita polyeteeniä millään kohdissa (a) - (e) mainituilla tavoilla, erityisesti epäorgaanisille hapoille ja lipeille, suolojen vesiliuoksille, moniarvoisille alkoholeille ja orgaanisten aineiden vesiliuoksille.

Pinoamiskokeen on perustuttava vähintään 1,2 suhteelliseen tiheyteen.

Rakennetyypitestiä veden kanssa ei edellytetä, jos riittävä kemiallinen yhteensopivuus on osoitettu pinta-aktiivisella liuksella tai typpihapolla.

LUKU 6.2
PAINEASTIOIDEN,
AEROSOLIPULLOJEN, PIENTEN KAASUA
SISÄLTÄVIEN ASTIOIDEN (KAASUPATRUUNAT)
JA NESTEMÄISTÄ PALAVAA KAASUA SISÄLTÄVIEN
POLTTOKENNOPATRUUNOIDEN
RAKENNETTA JA TESTAUSTA
KOSKEVAT SÄÄNNÖKSET

***HUOM:** Suomi tunnustaa kuljetettavista painelaitteista annetun direktiivin 1999/36/EY mukaisesti kuljetettaviin painelaitteisiin kuuluville pakkauksille muualla kuin Suomessa suoritettut toimenpiteet, jos ne täyttävät Suomessa voimassa olevat vaatimukset. Kuljetukseen käytettävän pakkauksen materiaalin on kestävä -40 °C:n lämpötilaan saakka. Ks. valtioneuvoston asetus vaarallisten aineiden kuljetuksesta tiellä (194/2002).*

6.2.1 Yleiset vaatimukset

***HUOM:** Aerosolipullot, pienet kaasua sisältävät astiat (kaasupatruunat) ja nestemäistä palavaa kaasua sisältävät polttokennopatruunat eivät ole kohtien 6.2.1 – 6.2.5 vaatimusten alaisia.*

6.2.1.1 Suunnittelu ja rakenne

6.2.1.1.1 Paineastiat ja niiden sulkimet on suunniteltava, valmistettava, testattava ja varustettava niin, että ne kestävät kaikki tavanomaisissa kuljetus- ja käyttöolosuhteissa esiintyvät rasitukset mukaan lukien materiaalin väsyminen.

6.2.1.1.2 (Varattu)

6.2.1.1.3 Seinämän vähimmäispaksuus ei saa missään tapauksessa olla pienempi kuin mitä teknisessä suunnittelu- ja rakennestandardissa on määritelty.

6.2.1.1.4 Hitsattaviin paineestioihin saa käyttää vain sellaisia metalleja, joiden hitsattavuus on taattu.

6.2.1.1.5 Kaasupulloille, putki- ja kaasuastioille sekä pullopaketeille koepaineen on oltava kohdan 4.1.4.1 pakkaustavan P200 mukainen. Suljetuille kryoastioille koepaineen on oltava kohdan 4.1.4.1 pakkaustavan P203 mukainen.

6.2.1.1.6 Kehikkoon asennetut paineestiat on rakenteellisesti tuettava ja kiinnitettävä toisiinsa yhdeksi yksiköksi. Paineestiat on kiinnitettävä siten, että estetään niiden liikkuminen kokonaisrakenteeseen nähden ja liikkuminen, joka saattaisi aiheuttaa vaarallisia paikallisia jännityskeskittymiä. Kokoojaputkisto-kokonaisuus (esim. kokoojaputkisto, venttiilit ja painemittarit) on suunniteltava ja valmistettava siten, että ne on suojattu iskun aiheuttamia vaurioita ja tavanomaisessa kuljetuksessa esiintyviä voimia vastaan. Kokoojaputkistojen koepaineen on oltava vähintään yhtä suuri kuin kaasupullojen. Paineestioissa, jotka on tarkoitettu myrkyllisille nesteytetyille kaasuille, on oltava eristysventtiili varmistamaan, että kukin paineastia voidaan erikseen täyttää ja että niiden sisältö ei voi siirtyä kuljetuksen aikana paineestiasta toiseen.

***HUOM:** Myrkyllisillä nesteytetyillä kaasuilla on luokituskoodi 2T, 2TF, 2TC, 2TO, 2TFC tai 2TOC.*

6.2.1.1.7 On vältettävä erilaisten metallien kosketusta, mikä voi saada aikaan galvaanisesta korroosiosta aiheutuvia vaurioita.

6.2.1.1.8 *Jäähdytetyille nesteytetyille kaasuille tarkoitettujen suljettujen kryoastioiden rakennetta koskevat lisävaatimukset*

6.2.1.1.8.1 Käytettävän metallin mekaaniset ominaisuudet on todennettava kunkin paineastian osalta mukaan lukien iskutkeys ja taivutuskerroin.

HUOM: *Kohdassa 6.8.5.3 on yksityiskohtaisia iskutkeydelle annettuja koevaatimuksia, joita saa käyttää.*

6.2.1.1.8.2 Paineastiat on lämpöeristettävä. Lämpöeristys on suojattava iskuja vastaan yhtenäisellä ulkovaipalla. Jos paineastian ja ulkovaipan välissä on ilmaton tila (tyhjiöeristys), ulkovaippa on suunniteltava kestäämään ilman pysyvää muodonmuutosta vähintään 100 kPa (1 bar) ulkoista painetta, joka on laskettu turvatekniikan keskuksen tunnustaman teknisen koodin mukaisesti, tai vähintään laskennallista kriittistä kokoonpuristumispainetta 200 kPa (2 bar, ylipaine). Jos ulkovaippa on kaasutiivis (esim. tyhjiöeristetty), on käytettävä laitetta, joka estää vaarallisen paineen syntymisen eristekerrokseen siinä tapauksessa, että paineastian tai sen varusteiden kaasutiivisyys pettää. Laitteen on estettävä kosteuden tunkeutuminen eristeeseen.

6.2.1.1.8.3 Jäähdytettävien nesteytettävien kaasujen, joiden kiehumispiste ilmakehän paineessa on alle -182 °C, kuljetukseen tarkoitettujen suljettujen kryoastioiden rakenteessa ei saa olla materiaaleja, jotka voivat reagoida hapen kanssa tai happirikkaassa ympäristössä vaarallisesti, jos tällaiset materiaalit ovat osa lämpöeristystä ja jos on olemassa vaara, että tällaiset materiaalit joutuvat kosketukseen hapen tai happirikkaan nesteen kanssa.

6.2.1.1.8.4 Suljettuihin kryoastioihin on suunniteltava ja valmistettava nosto- ja kiinnityslaitteet.

6.2.1.1.9 *Lisärakennevaatimukset asetyleenille tarkoitetuille paineastioille*

UN 1001 liuotetulle asetyleenille ja UN 3374 liuotin vapaalle asetyleenille tarkoitetut paineastiat on täytettävä tasaisesti jakaantuneella huokoisella materiaalilla, jonka on oltava ilmoitetun laitoksen tai Euroopan unioniin ja Euroopan talousalueeseen kuuluvien valtioiden ilmoitettujen laitosten kuljetettavista painelaitteista annettun direktiivin (99/36/EY) mukaisesti määrittelemien vaatimusten ja testauksen mukaista tyyppiä ja joka:

- (a) on yhteensopiva paineastioiden kanssa ja ei muodosta haitallisia tai vaarallisia yhdisteitä asetyleenin tai liuottimen kanssa UN 1001 liuotetulle asetyleenille tarkoitetuissa paineastioissa; ja
- (b) estää asetyleenin hajoamisreaktion leviämisen huokoisessa materiaalissa.

Liuotin ei saa vaikuttaa paineastioihin UN 1001 liuotetulle asetyleenille tarkoitetuissa paineastioissa.

HUOM: *Kansainvälisen ADR-sopimuksen mukaan huokoisen materiaalin tyyppi on täytettävä ADR-sopimukseen liittyneen maan toimivaltaisen viranomaisen määrittelemät vaatimukset ja testaukset.*

6.2.1.2 **Materiaalit**

6.2.1.2.0 Paineastioihin käytettävien materiaalien on kestävä vähintään -40 °C lämpötilaan saakka.

HUOM: *Kansainvälisessä ADR-sopimuksessa ei ole kohtaa 6.2.1.2.0.*

6.2.1.2.1 Paineastioiden ja niiden suljinten valmistusmateriaalien, jotka ovat suorassa kosketuksessa vaarallisten aineiden kanssa, on oltava sellaisia, etteivät kuljetettaviksi aiottu vaaralliset aineet vaikuta niihin tai heikennä niitä eivätkä materiaalit aiheuta vaarallista seurauksia kuten reaktion katalysoimista tai vaarallisten aineiden kanssa reagoimista.

- 6.2.1.2.2 Paineastiat ja niiden sulkimet on valmistettava materiaaleista, jotka on määritelty teknisissä suunnittelu- ja rakennestandardeissa sekä paineestiassa kuljetettaville aineille sovellettavassa pakkaustavassa. Materiaalien on kestävä haurasmurtumaa ja jännityskorroosiota suunnittelu- ja rakennestandardien mukaisesti.
- 6.2.1.3 Käyttölaitteet
- 6.2.1.3.1 Lukuun ottamatta paineentasauslaitteita, on venttiilit, putkistot ja muut paineenalaiset laitteet suunniteltava ja valmistettava siten, että ne kestävät paineen, joka on vähintään 1,5-kertaa paineastian koepaine.
- 6.2.1.3.2 Käyttölaitteet on asennettava tai suunniteltava siten, että estetään vauriot, jotka tavanomaisissa käsittely- ja kuljetusolosuhteissa voisivat johtaa sisällön vuotamiseen paineestiasta. Sulkuventtiileihin liittyvien kokoojaputkistojen on oltava riittävän taipuisia suojamaan venttiileitä ja putkistoa murtumiselta ja paineastian sisällön vuotamiselta. Täyttö- ja tyhjennysventtiilit ja mahdolliset suojakuvut on voitava varmistaa tahatonta aukeamista vastaan. Venttiilit on suojattava kohdan 4.1.6.8 mukaisesti.
- 6.2.1.3.3 Paineastiat, joita ei voi käsitellä manuaalisesti tai vierittää, on varustettava laitteilla (jalustat, renkaat, koukut), jotka varmistavat turvallisen mekaanisen käsittelyn ja jotka on kiinnitetty siten, etteivät ne heikennä paineastian lujuutta eivätkä aiheuta siihen liiallisia jännityksiä.
- 6.2.1.3.4 Yksittäiset paineastiat on varustettava paineentasauslaitteilla kohdan 4.1.4.1 pakkaustavan P200 (2) tai kohtien 6.2.1.3.6.4 ja 6.2.1.3.6.5 mukaisesti. Paineentasauslaitteet on suunniteltava siten, että ne estävät vieraiden aineiden sisäänkäynnin, kaasun vuotamisen paineestiasta ja vaarallisen ylipaineen kehittymisen. Jos palavalla kaasulla täytettyihin vaakatasossa oleviin kokoojaputkistolla yhdistettyihin moniosaisiin paineestioihin on asennettu paineentasauslaitteet, on paineentasauslaitteet sijoitettava siten, että kaasut purkautuvat esteettömästi ulkoilmaan, ja siten, ettei purkaus painu paineastian pinnalle tavanomaisissa kuljetusolosuhteissa.
- 6.2.1.3.5 Paineastiat, joiden täytös mitataan tilavuuden perusteella, on varustettava pinnankorkeuden osoittimella.
- 6.2.1.3.6 *Lisävaatimukset suljetuille kryoastioille*
- 6.2.1.3.6.1 Palavien jäähdytettyjen nesteytettyjen kaasujen kuljetukseen tarkoitetun suljetun kryoastian kaikki täyttö- ja tyhjennysaukot on varustettava vähintään kahdella peräkkäisellä toisistaan riippumattomalla sulkulaitteella, joista ensimmäinen on sulkuventtiili ja toinen on suojakuppu tai vastaava laite.
- 6.2.1.3.6.2 Putkiston osissa, jotka voidaan sulkea kummastakin päästä ja joiden sisään voi jäädä nesteitä, on oltava automaattinen paineentasausjärjestelmä estämään liiallinen paineen nousu putkistossa.
- 6.2.1.3.6.3 Suljetun kryoastian jokaisessa putkiyhteessä on oltava niiden käyttöä ilmaiseva selvä merkintä (esim. kaasu- tai nestefaasi).
- 6.2.1.3.6.4 Paineentasauslaitteet
- 6.2.1.3.6.4.1 Jokainen suljettu kryoastia on varustettava vähintään yhdellä paineentasauslaitteella. Paineentasauslaitteiden on kestävä dynaamisia voimia, mukaan lukien nesteen loiskuminen.
- 6.2.1.3.6.4.2 Suljetuissa kryoastioissa saa lisäksi olla jousikuormitetun laitteen kanssa rinnan murtolevy, jotta kohdan 6.2.1.3.6.5 säännökset täyttyvät.
- 6.2.1.3.6.4.3 Paineentasauslaitteiden yhteiden on oltava mitoitukseltaan riittäviä, jotta vaadittu

purkaus voi esteettä päästä paineentasauslaitteeseen.

- 6.2.1.3.6.4.4 Kaikkien paineentasauslaitteiden läpivientien on enimmäistäytöllä oltava suljetun kryoastian höyrytilassa, ja laitteiden on oltava siten sijoitettuja, että vapautuva höyry voi esteettä purkautua.
- 6.2.1.3.6.5 Paineentasauslaitteiden puhallusteho ja säätäminen
HUOM: Suljettujen kryoastioiden paineentasauslaitteiden yhteydessä suurin sallittu käyttöpaine (MAWP, Maximum Allowable Working Pressure) tarkoittaa suurinta sallittua tehollista ylipainetta käyttöasennossa olevan täytetyn suljetun kryoastian yläosassa, mukaan lukien suurin tehollinen paine täytön ja tyhjennyksen aikana.
- 6.2.1.3.6.5.1 Paineentasauslaitteet on säädettävä toimimaan vähintään suljetun kryoastian suurimmassa sallitussa käyttöpaineessa (MAWP), ja niiden on oltava täysin auki paineessa, joka on 110 % suurimmasta sallitusta käyttöpaineesta (MAWP). Päästön jälkeen laitteiden on sulkeuduttava paineessa, joka on enintään 10 % alhaisempi kuin asetuspaine, ja pysyttävä suljettuina kaikissa tätä alhaisemmissa paineissa.
- 6.2.1.3.6.5.2 Murtolevyn on murruttava nimellispaineessa, joka on alempi kuin koepaine tai alempi kuin 150 % suurimmasta sallitusta käyttöpaineesta (MAWP).
- 6.2.1.3.6.5.3 Kaikkien asennettujen paineentasauslaitteiden yhteenlasketun puhallustehon on oltava riittävä siten, että paine (mukaan lukien paineen nousu) suljetussa kryoastiassa ei ylitä suurinta sallittua käyttöpainetta (MAWP) enemmän kuin 20 %, jos tyhjiöeristetyssä suljetussa kryoastiassa menetetään tyhjiö.
- 6.2.1.3.6.5.4 Paineentasauslaitteiden vaadittu puhallusteho on laskettava turvatekniikan keskuksen tunnustaman teknisen koodin mukaisesti ¹.

6.2.1.4 Paineastioiden hyväksyminen

- 6.2.1.4.1 Paineastioiden vaatimustenmukaisuus on arvioitava valmistusvaiheessa vaarallisten aineiden kuljetuksesta annetussa laissa (719/1994), valtioneuvoston asetuksessa (302/2001) ja liikenne- ja viestintäministeriön asetuksessa (393/2001) annettujen säännösten mukaisesti. Ilmoitetun laitoksen on tarkastettava, testattava ja hyväksyttävä paineestiat. Teknisten asiakirjojen on sisällettävä täydellinen selvitys suunnittelusta ja rakenteesta sekä täydelliset tiedot valmistuksesta ja testauksesta.
HUOM: Kansainvälisen ADR-sopimuksen mukaan toimivaltainen viranomainen asettaa vaatimukset vaatimustenmukaisuuden arvioinnille. Paineastian tarkastuksen, testauksen ja hyväksynnän suorittaa tarkastuslaitos.
- 6.2.1.4.2 Laadunvarmistusjärjestelmien on täytettävä ilmoitetun laitoksen asettamat vaatimukset.

6.2.1.5 Käyttöönottotarkastus ja -testaus

- 6.2.1.5.1 Uusille paineestioille, lukuun ottamatta suljettuja kryoastioita, on suoritettava soveltuvan suunnittelustandardin ja seuraavien säännösten mukainen käyttöönottotarkastus ja -testaus valmistuksen aikana ja sen jälkeen:
 Riittävän monelle paineestialle suoritetaan:
- Rakennemateriaalin mekaanisten ominaisuuksien testaus;
 - Seinämän vähimmäispaksuuden toteaminen;
 - Materiaalin tasalaatuisuuden toteaminen jokaisesta valmistuserästä;
 - Paineastioiden ulko- ja sisäpuolisen kunnan toteaminen;

¹ Ks. esimerkiksi CGA-standardit S-1.2-2003, "Pressure Relief Device Standards, Part 2, Cargo and Portable Tanks for Compressed Gases" ja S-1.1-2003 "Pressure Relief Device Standards, Part 1, Cylinders for Compressed Gases".

- (e) Kaulan kierteiden tarkastus;
- (f) Vastaavuuden toteaminen suunnittelustandardin kanssa;

Kaikille paineastioille suoritetaan:

- (g) Nestepainekoe. Nestepainekokeen seurauksena paineastia ei saa laajeta enempää kuin rakennetiedoissa on sallittu;
***HUOM:** Ilmoitetun laitoksen luvalla nestepainekoe voidaan korvata kokeella, jossa käytetään kaasua, jos toimenpide ei aiheuta mitään vaaraa.*
- (h) Valmistusvirheiden tarkastus ja arviointi ja joko valmistusvirheiden korjaaminen tai paineastioiden tekeminen käyttökelvottomiksi. Hitsatuissa paineastioissa on erityisesti kiinnitettävä huomioita hitsausseamien laatuun;
- (i) Paineastiamerkintöjen tarkastus;
- (j) Lisäksi UN 1001 liuotetun asetyleenin ja UN 3374 liuotin vapaan asetyleenin kuljetukseen tarkoitetuista paineastioista on tarkastettava huokoisen materiaalin asianmukainen asennus ja kunto sekä tarvittaessa liuottimen määrä.

6.2.1.5.2 Riittävän monelle suljetulle kryoastialle on tehtävä kohdan 6.2.1.5.1 (a), (b), (d) ja (f) mukaiset tarkastukset ja testaukset. Lisäksi suljettujen kryoastioiden hitsausseamat on tarkistettava radiograafisesti, ultraäänen avulla tai muulla sopivalla ainetta rikkomattomalla koemenetelmällä sovellettavan suunnittelu- ja rakennestandardin mukaisesti. Tätä hitsausseamien tarkastusta ei tehdä ulkovaipalle.

Lisäksi kaikille suljetuille kryoastioille on tehtävä kohdan 6.2.1.5.1 (g), (h) ja (i) mukaiset käyttöönottotarkastukset ja -testaukset sekä kokoamisen jälkeen tiiviyskoe ja käyttölaitteiden toimintatarkastus.

6.2.1.6 Määräaikaistarkastus ja -testaus

6.2.1.6.1 Ilmoitetun tai hyväksytyt laitoksen (***HUOM:** kansainvälisen ADR-sopimuksen mukaan toimivaltaisen viranomaisen hyväksymän laitoksen*) on määräajoin tarkastettava ja testattava uudelleentäytettävät paineastiat, lukuun ottamatta kryoastioita, seuraavien säännösten mukaisesti:

- (a) Paineastian ulkopuolisen kunnan tarkastaminen sekä varusteiden ja ulkoisten merkintöjen tarkastaminen;
- (b) Paineastian sisäpuolisen kunnan tarkastaminen (esim. tarkastamalla sisäpuolelta, tarkastamalla seinämän vähimmäispaksuus);
- (c) Kierteiden tarkastaminen, jos on näyttöä korroosiosta tai varusteita on poistettu;
- (d) Nestepainekoe ja tarvittaessa materiaalin ominaisuuksien tarkastaminen sopivilla testeillä;
- (e) Käyttölaitteiden, muiden lisälaitteiden ja paineentasauslaitteiden tarkastaminen, jos paineastia otetaan uudelleen käyttöön.

***HUOM. 1:** Ilmoitetun tai hyväksytyt laitoksen luvalla nestepainekoe voidaan korvata kokeella, jossa käytetään kaasua, jos toimenpide ei aiheuta mitään vaaraa.*

***HUOM. 2:** Ilmoitetun laitoksen luvalla voidaan kaasupulloille ja putkiastioille tehtävä nestepainekoe korvata vastaavalla akustiseen emissioon perustavalla testauksella, ultraäänitutkimuksella tai akustiseen emissioon perustuvan testauksen ja ultraäänitutkimuksen yhdistelmällä.*

***HUOM. 3:** Määräaikaistarkastus- ja testausaikavälit, ks. kohdan 4.1.4.1 pakkaustapa P200.*

6.2.1.6.2 UN 1001 liuotetun asetyleenin ja UN 3374 liuotin vapaan asetyleenin kuljetukseen tarkoitetuista paineastioista on tarkastettava vain kohtien 6.2.1.6.1 (a), (c) ja (e) mukaisesti. Lisäksi on tarkastettava huokoisen materiaalin kunto (esim. raot, vapaat

välit, irtoaminen, painuminen).

6.2.1.7 **Valmistajia koskevat vaatimukset**

6.2.1.7.1 Valmistajan on oltava teknisesti pätevä, ja valmistajalla on oltava hallussaan kaikki paineastioiden tyydyttävään valmistukseen liittyvät keinot. Tällä tarkoitetaan erityisesti ammattitaitoista henkilökuntaa, joka

- (a) valvoo koko valmistusprosessia;
- (b) suorittaa materiaalien toisiinsa liittämisen; ja
- (c) suorittaa asiaankuuluvat kokeet.

6.2.1.7.2 Valmistajan pätevyyden arvioinnin suorittaa aina ilmoitettu laitos (**HUOM:** kansainvälisen ADR-sopimuksen mukaan hyväksyjämaan toimivaltaisen viranomaisen hyväksymä tarkastuslaitos).

6.2.1.8 **Tarkastuslaitoksia koskevat vaatimukset**

Ilmoitettuja ja hyväksytyjä laitoksia koskevat vaatimukset ovat vaarallisten aineiden kuljetuksesta annetussa laissa (719/1994), vaarallisten aineiden kuljetukseen tarkoitettujen pakkausten ja säiliöiden vaatimustenmukaisuuden osoittamisesta annetussa valtioneuvoston asetuksessa (302/2001) ja kuljetettavista painelaitteista annetussa liikenne- ja viestintäministeriön asetuksessa (393/2001).

Tarkastuslaitosten on oltava valmistajista riippumattomia ja päteviä suorittamaan vaaditut testit, tarkastukset ja hyväksynät siten kuin niistä säädetään edellä mainitussa laissa ja valtioneuvoston asetuksessa.

6.2.2 **UN-paineastioita koskevat vaatimukset**

Kohdan 6.2.1 yleisten vaatimusten lisäksi on UN-paineastioiden täytettävä tämän kohdan 6.2.2 vaatimukset mukaan lukien soveltuvat standardit.

6.2.2.1 **Suunnittelu, valmistus ja käyttöönottotarkastus ja -testaus**

6.2.2.1.1 UN-kaasupullojen suunnitteluun, valmistukseen, käyttöönottotarkastukseen ja -testaukseen sovelletaan seuraavia standardeja lukuun ottamatta vaatimustenmukaisuuden arviointiin ja hyväksyntään liittyviä tarkastusvaatimuksia, joiden on oltava kohdan 6.2.2.5 mukaisia:

ISO 9809-1:1999	Kaasupullot – Uudelleentäytettävät saumattomat teräskaasupullot – Suunnittelu, valmistus ja testaus – Osa 1: Kaasupullot, nuorrutettu teräs, murtolujuus alle 1100 MPa HUOM: Tämän standardin osassa 7.3 olevaa F-kerrointa koskevaa huomautusta ei saa soveltaa UN-kaasupulloille.
ISO 9809-2:2000	Kaasupullot – Uudelleentäytettävät saumattomat teräskaasupullot – Suunnittelu, valmistus ja testaus – Osa 2: Kaasupullot, nuorrutettu teräs, murtolujuus vähintään 1100 MPa
ISO 9809-3:2000	Kaasupullot – Uudelleentäytettävät saumattomat teräskaasupullot – Suunnittelu, valmistus ja testaus – Osa 3: Kaasupullot, normalisoitu teräs
ISO 7866:1999	Kaasupullot – Uudelleentäytettävät saumattomat alumiiniseoskaasupullot – Suunnittelu, valmistus ja testaus HUOM: Tämän standardin osassa 7.2 olevaa F-kerrointa koskevaa huomautusta ei saa soveltaa UN-kaasupulloille. Alumiiniseos 6351A - T6 tai sitä vastaava seos ei ole sallittu.
ISO 11118:1999	Kaasupullot – Kertakäyttöiset metalliset kaasupullot – Tekniset tiedot ja testausmenetelmät
ISO 11119-1:2002	Komposiittimateriaalista valmistetut kaasupullot – Tekniset tiedot ja testausmenetelmät – Osa 1: Lieriöosaltaan vahvistetut komposiittimateriaalista valmistetut kaasupullot

ISO 11119-2:2002	Komposiittimateriaalista valmistetut kaasupullot – Tekniset tiedot ja testausmenetelmät – Osa 2: Kokonaan kuituvahvistetut komposiittimateriaalista valmistetut kaasupullot, joissa on kuormaa kannattava metallinen sisäastia.
ISO 11119-3:2002	Komposiittimateriaalista valmistetut kaasupullot – Tekniset tiedot ja testausmenetelmät – Osa 3: Kokonaan kuituvahvistetut komposiittimateriaalista valmistetut kaasupullot, joissa ei ole kuormaa kantavaa metallista tai ei-metallista sisäastiaa.

HUOM. 1: Edellä tarkoitetuissa standardeissa komposiittimateriaalista valmistettavat kaasupullot on suunniteltava rajoittamattomalle käyttäjälle.

HUOM. 2: Ensimmäisen 15 vuoden käytön jälkeen saa ilmoitettu laitos, joka on antanut kaasupulloille alkuperäisen hyväksynnän, hyväksyä näiden standardien mukaisesti komposiittimateriaalista valmistetuille kaasupulloille käyttöä pidentämisen perustuen valmistajan, omistajan tai käyttäjän toimittamiin koetuloksiin.

6.2.2.1.2 UN-putkiastioiden suunnitteluun, valmistukseen, käyttöönottotarkastukseen ja -testaukseen sovelletaan seuraavia standardeja lukuun ottamatta vaatimustenmukaisuuden arviointiin ja hyväksyntään liittyviä tarkastusvaatimuksia, joiden on oltava kohdan 6.2.2.5 mukaisia:

ISO 11120:1999	”Kaasupullot. Puristettujen kaasujen kuljetukseen ja uudelleen täytettäväksi tarkoitetut saumattomat teräksiset putkiastiat, joiden vesitilavuus on 150-3000 litraa. Suunnittelu, valmistus ja tarkastus” HUOM: Tämän standardin osassa 7.1 olevaa F-kerrointa koskevaa huomautusta ei saa soveltaa UN-putkiastioille.
-------------------	--

6.2.2.1.3 UN-asetyleenikaasupullojen suunnitteluun, valmistukseen, käyttöönottotarkastukseen ja -testaukseen sovelletaan seuraavia standardeja lukuun ottamatta vaatimustenmukaisuuden arviointiin ja hyväksyntään liittyviä tarkastusvaatimuksia, joiden on oltava kohdan 6.2.2.5 mukaisia:

Kaasupullon seinämälle:

ISO 9809-1:1999	Kaasupullot – Uudelleentäytettävät saumattomat teräskaasupullot – Suunnittelu, valmistus ja testaus – Osa 1: Kaasupullot, nuorrutettu teräs, murtolujuus alle 1100 MPa HUOM. : Tämän standardin osassa 7.3 olevaa F-kerrointa koskevaa huomautusta ei saa soveltaa UN-kaasupulloille.
ISO 9809-3:2000	Kaasupullot – Uudelleentäytettävät saumattomat teräskaasuastioiden suunnittelu, valmistus ja testaus – Osa 3: Kaasupullot, normalisoitu teräs

Kaasupullon huokoiselle materiaalille:

ISO 3807-1:2000	Asetyleenille tarkoitetut kaasupullot – Perusvaatimukset – Osa 1: Kaasupullot ilman lämpösulakkeita
ISO 3807-2:2000	Asetyleenille tarkoitetut kaasupullot – Perusvaatimukset – Osa 2: Kaasupullot lämpösulakkeiden kanssa.

6.2.2.1.4 UN-kryoastioiden suunnitteluun, valmistukseen, käyttöönottotarkastukseen ja -testaukseen sovelletaan seuraavia standardeja lukuun ottamatta vaatimustenmukaisuuden arviointiin ja hyväksyntään liittyviä tarkastusvaatimuksia, joiden on oltava kohdan 6.2.2.5 mukaisia:

ISO 21029-1:2004	Kryoastiat - Kuljetettavat tyhjiöeristetyt, tilavuus enintään 1 000 litraa. Osa 1: Suunnittelu, valmistus, tarkastus ja testaus
---------------------	---

6.2.2.2 Materiaalit

Paineastian suunnittelu- ja valmistusstandardeissa määriteltyjen materiaalivaatimusten ja kaasun (kaasujen) kuljettamiseen sovellettavassa pakkaustavassa (esim. kohdan 4.1.4.1 pakkaustapa P200) olevien mahdollisten rajoitusten lisäksi sovelletaan seuraavia materiaalien yhteensopivuusstandardeja:

ISO 11114-1:1997	Kuljetettavat kaasupullot - Kaasupullojen ja venttiilien materiaalin yhteensopivuus kaasusisällön kanssa - Osa 1: Metalliset materiaalit
ISO 11114-2:2000	Kuljetettavat kaasupullot - Kaasupullojen ja venttiilien materiaalin yhteensopivuus kaasusisällön kanssa - Osa 2: Ei metalliset materiaalit

HUOM: Standardissa ISO 11114-1 määriteltyt rajoitukset erikoislujille teräseoksille 1100 MPa:n murtolujuuteen saakka eivät koske UN 2203 silaania.

6.2.2.3 Käyttölaitteet

Sulkimiin ja niiden suojaukseen sovelletaan seuraavia standardeja:

ISO 11117:1998	Kaasupullot – Venttiilin suojakupu ja venttiilin suojalaitteet teollisuuskaasupulloille ja lääkinnällisten kaasujen kaasupulloille. Suunnittelu, valmistus ja testaus
ISO 10297:2006	Kuljetettavat kaasupullot – Pulloventtiilit - Tekniset tiedot ja tyyppitestausta HUOM: Tämän ISO-standardin EN-versio täyttää vaatimukset, ja sitä voidaan käyttää.

6.2.2.4 Määräaikaistarkastus ja -testaus

UN-kaasupullojen määräaikaistarkastukseen ja -testaukseen sovelletaan seuraavia standardeja:

ISO 6406:2005	Saumattomat teräskaasupullot – Määräaikaistarkastus ja -testaus
ISO 10461:2005 + A1:2006	Saumattomat alumiiniseoskaasupullot – Määräaikaistarkastus ja -testaus
ISO 10462:2005	Liuetetulle asetyleenille tarkoitettavat kaasupullot – Määräaikaistarkastus ja kunnossapito
ISO 11623:2002	–"Kuljetettavat kaasupullot. Kompostiittisten kaasupullojen määräaikaistarkastus ja -testaus"

6.2.2.5 Vaatimustenmukaisuuden arviointijärjestelmä ja paineastioiden hyväksyminen valmistusta varten**6.2.2.5.1 Määritelmät**

Kohtaa 6.2.2.5 koskevat määritelmät:

Vaatimustenmukaisuuden arviointijärjestelmä tarkoittaa valmistajan hyväksymisjärjestelmää, joka kattaa paineastian rakennetyypin, valmistajan laatujärjestelmän ja ilmoitetun laitoksen tunnustamisen;

HUOM: Kansainvälisen ADR-sopimuksen mukaan vaatimustenmukaisuuden arviointijärjestelmä tarkoittaa toimivaltaisen viranomaisen suorittamaa valmistajan hyväksymisjärjestelmää, joka kattaa paineastian rakennetyypin, valmistajan laatujärjestelmän ja tarkastuslaitoksen hyväksynnän;

Rakennetyyppi tarkoittaa tietyssä paineastiastandardissa määriteltyä paineastian rakennetyyppeä;

Varmennus tarkoittaa tutkimuksen tai asiakirjojen perusteella saatua vahvistusta tai näyttöä siitä, että määritellyt vaatimukset on täytetty.

6.2.2.5.2 Yleiset vaatimukset

Toimivaltainen viranomainen ja ilmoitettu laitos

6.2.2.5.2.1 Vaatimustenmukaisuuden arviointijärjestelmästä säädetään VAK-laissa ja tarkastuslaitosasetuksessa.

HUOM: Kansainvälisen ADR-sopimuksen mukaan paineastian hyväksyvän toimivaltaisen viranomaisen on hyväksyttävä vaatimustenmukaisuuden arviointijärjestelmä varmistaakseen, että paineastiat täyttävät ADR-määräysten vaatimukset.

Jos ilmoitettu laitos antaa hyväksynnän ulkomaiselle paineastialle, on paineastian merkinnässä oltava hyväksyjämaan sekä valmistusmaan merkinnät (ks. kohdat 6.2.2.7 ja 6.2.2.8).

HUOM: Kansainvälisen ADR-sopimuksen mukaan on paineastian merkinnässä oltava hyväksyjämaan ja valmistusmaan merkinnät (ks. kohdat 6.2.2.7 ja 6.2.2.8), jos paineastian hyväksyvä toimivaltainen viranomainen ei ole valmistusmaan toimivaltainen viranomainen. Hyväksyjämaan toimivaltaisen viranomaisen on pyydettäessä annettava käyttömaan vastaavalle toimivaltaiselle viranomaiselle tiedot, jotka osoittavat, että vaatimustenmukaisuuden arviointijärjestelmä täyttää vaatimukset.

6.2.2.5.2.2 Tarkastuslaitoksista säädetään VAK-lain 3a luvussa ja tarkastuslaitosasetuksessa (302/2001).

HUOM: Kansainvälisen ADR-sopimuksen mukaan toimivaltainen viranomainen saa teettää sen vaatimustenmukaisuuden arviointijärjestelmään liittyvät tehtävät kokonaan tai osittain.

6.2.2.5.2.3 Liikenne- ja viestintäministeriö tiedottaa tunnustetuista ilmoitetuista laitoksista ja niiden tunnusnumeroista. Turvatekniikan keskuksen on varmistettava, että tiedot hyväksytyistä valmistajista ja niiden tunnusnumeroista ovat saattavilla. Ilmoitetun laitoksen on tehtävä ilmoitus turvatekniikan keskukselle hyväksymistään valmistajista ja niiden tunnusnumeroista.

HUOM: Kansainvälisen ADR-sopimuksen mukaan toimivaltaisen viranomaisen on varmistettava, että ajantasainen luettelo tunnustetuista tarkastuslaitoksista ja niiden tunnusnumeroista sekä tiedot hyväksytyistä valmistajista ja niiden tunnusnumeroista ovat saattavilla.

*Ilmoitettu laitos **

6.2.2.5.2.4 Ilmoitetun laitoksen tunnustamisen edellytyksistä säädetään VAK-lain 13 e §:ssä ja tarkastuslaitosasetuksessa. Ilmoitetun laitoksen on tämän asetuksen tehtäviä suorittaessaan

- (a) toimittava kirjatun laatujärjestelmän mukaisesti;
- (b) varmistettava, että näissä säännöksissä ja asianmukaisessa paineastiastandardissa määritellyt testaukset ja tarkastukset suoritetaan; ja
- (c) ylläpidettävä luotettavaa ja tarkoituksenmukaista raportointi- ja tallennusjärjestelmää kohdan 6.2.2.5.6 mukaisesti.

HUOM: Kansainvälisen ADR-sopimuksen mukaan paineastioita tarkastavan tarkastuslaitoksen on oltava toimivaltaisen viranomaisen tunnustama, ja:

- (a) sillä on oltava henkilöstö, joka on organisaatorakenteeltaan, kyyviltään, koulutukseltaan, pätevyydeltään ja ammattitaidoltaan riittävän kykenevä hoitamaan sille osoitetut tekniset tehtävät;

* Kansainvälisen ADR-sopimuksen mukaan tarkastuslaitos.

- (b) sillä on oltava käytettävissään tarkoituksenmukaiset ja riittävät tilat ja välineet;
- (c) sen on toimittava puolueettomasti ja oltava riippumaton kaikesta, mikä voisi estää puolueettomuuden;
- (d) sen on taattava valmistajan ja muiden tahojen liike- ja omistustoimintojen luottamuksellisuus;
- (e) sen on pidettävä selvä ero itse tarkastustoiminnan ja tarkastustoimintaan kuulumattomien toimintojen välillä;
- (f) on toimittava kirjatun laatujärjestelmän mukaisesti;
- (g) varmistettava, että ADR-määräyksissä ja asianmukaisessa paineastiastandardissa määritellyt testaukset ja tarkastukset suoritetaan; ja
- (h) ylläpidettävä luotettavaa ja tarkoituksenmukaista raportointi- ja tallennusjärjestelmää kohdan 6.2.2.5.6 mukaisesti.

6.2.2.5.2.5 Ilmoitetun laitoksen * on tehtävä rakennetyypin hyväksyntä, paineastian valmistuksen aikainen testaus ja tarkastus sekä laadittava todistus varmentaa vastavuuden asiaankuuluvan paineastiastandardin kanssa (ks. kohdat 6.2.2.5.4 ja 6.2.2.5.5).

Valmistaja

6.2.2.5.2.6 Valmistajan on

- (a) toimittava kohdan 6.2.2.5.3 kirjatun laatujärjestelmän mukaisesti;
- (b) haettava rakennetyypin hyväksynnät kohdan 6.2.2.5.4 mukaisesti;
- (c) valittava ilmoitettu laitos * tunnustettujen ilmoitettujen laitosten luettelosta; ja
HUOM: Kansainvälisen ADR-sopimuksen mukaan luetteloa hyväksytyistä tarkastuslaitoksista ylläpitää hyväksyjämaan toimivaltainen viranomais.
- (d) säilytettävä asiakirjat kohdan 6.2.2.5.6 mukaisesti.

Testauslaboratorio

6.2.2.5.2.7 Testauslaboratoriolla on oltava

- (a) organisaatorakenteeltaan sekä lukumäärältään riittävä, pätevä, ja ammattitaitoinen henkilöstö; ja
- (b) tarkoituksenmukaiset ja riittävät tilat ja välineet valmistusstandardin edellyttämien testausten suorittamiseksi ilmoitettua laitosta * tyydyttävällä tavalla.

HUOM: Testauslaboratorioihin sovelletaan, mitä VAK-lain 13 c §:n 3 momentissa ja tarkastuslaitosasetuksen 16 §:n 2 momentissa säädetään.

6.2.2.5.3 *Valmistajan laatujärjestelmä*

6.2.2.5.3.1 Laatujärjestelmän on sisällettävä kaikki valmistajan soveltamat tekijät, vaatimukset ja säännökset. Laatujärjestelmä on järjestelmällisesti ja täsmällisesti kirjattava asiakirjoihin noudatettaviksi toimenpiteiksi, menetelmiksi ja ohjeiksi.

Niissä on erityisesti kuvattava riittävällä tavalla:

- (a) organisaation rakenne, henkilöstön vastualueet suunnittelun ja tuotteen laadun osalta;
- (b) paineastioiden suunnittelussa käytettävät valvonta- ja varmennustekniikat, ja menetelmät;
- (c) paineastian valmistuksessa, laadunvalvonnassa ja -varmistuksessa sekä valmistustavassa käytettävät ohjeet;
- (d) laatuasiakirjat kuten tarkastusraportit ja testaus- ja kalibrointitiedot;
- (e) hallinnolliset arvioinnit laatujärjestelmän tehokkaan toiminnan varmistamiseksi kohdan 6.2.2.5.3.2 arviointien mukaisesti;
- (f) menetelmä, jossa kuvataan, miten asiakkaan vaatimukset täytetään;
- (g) asiakirjojen ja niiden päivittämisen valvonta;

- (h) poikkeavien paineastioiden, ostettujen komponenttien, puolivalmisteiden ja valmiiden osien valvontatoimenpiteet; ja
- (i) henkilöstön koulutusohjelmat ja pätevytymismenetelmät.

6.2.2.5.3.2 Laaturjärjestelmän arviointi (auditointi)

Laaturjärjestelmästä on ensin arvioitava, täyttääkö se kohdan 6.2.2.5.3.1 vaatimukset ilmoitettua laitosta tyydyttävällä tavalla.

Valmistajalle on ilmoitettava arvioinnin tulokset. Ilmoituksen on sisällettävä arvioinnin tulokset ja mahdolliset vaadittavat korjaustoimenpiteet.

Määräaikaisarviointit on suoritettava ilmoitettua laitosta tyydyttävällä tavalla sen varmistamiseksi, että valmistaja ylläpitää ja noudattaa laaturjärjestelmää. Valmistajalle on toimitettava määräaikaisarviointien raportit.

6.2.2.5.3.3 Laaturjärjestelmän ylläpito

Valmistajan on ylläpidettävä laaturjärjestelmä sellaisena kuin se on hyväksytty, jotta järjestelmä pysyy riittävänä ja tehokkaana.

Valmistajan on ilmoitettava laaturjärjestelmän hyväksyneelle ilmoitetulle laitokselle kaikista laaturjärjestelmään suunnitelluista muutoksista. Ehdotetut muutokset on arvioitava sen toteamiseksi, että täydennetty laaturjärjestelmä täyttää edelleen kohdan 6.2.2.5.3.1 vaatimukset.

6.2.2.5.4 Hyväksymisprosessi

Rakennetyypin alkuhyväksyntä

6.2.2.5.4.1 Rakennetyypin alkuhyväksyntä koostuu valmistajan laaturjärjestelmän hyväksynnästä ja valmistettavan paineastian suunnittelun hyväksynnästä. Rakennetyypin hyväksymishakemuksen on täytettävä kohtien 6.2.2.5.4.2 - 6.2.2.5.4.6 ja 6.2.2.5.4.9 vaatimukset.

6.2.2.5.4.2 Valmistajan halutessa valmistaa paineastioita näiden säännösten ja paineastiastandardin mukaisesti, sen on haettava, saatava ja säilytettävä rakennetyypin hyväksymistodistus, jonka ilmoitettu laitos (**HUOM:** *kansainvälisen ADR-sopimuksen mukaan hyväksyjämaan toimivaltainen viranomainen*) on myöntänyt vähintään yhdelle paineastian rakennetyypille kohdassa 6.2.2.5.4.9 annetun menettelyn mukaisesti. Tämä todistus on pyydettyessä esitettävä valvontaviranomaisille (**HUOM:** *kansainvälisen ADR-sopimuksen mukaan käyttömaan toimivaltaiselle viranomaiselle*).

6.2.2.5.4.3 Hakemus on tehtävä jokaiselle tuotantolaitokselle. Hakemuksen on sisällettävä:

- (a) valmistajan nimi ja virallinen osoite. Jos hakemuksen on jättänyt valtuutettu edustaja, tämän nimi ja osoite;
- (b) tuotantolaitoksen osoite (jos se eroaa edellä olevasta osoitteesta);
- (c) laaturjärjestelmästä vastuussa olevan henkilön (henkilöiden) nimi ja asema;
- (d) paineastian nimike ja asianmukainen paineastiastandardi;
- (e) yksityiskohtaiset tiedot mahdollisen toisen ilmoitetun laitoksen antamasta vastaavan hakemuksen hylkäämisestä;
- (f) tiedot ilmoitetusta laitoksesta * rakennetyypin hyväksyntää varten;
- (g) kohdan 6.2.2.5.3.1 mukaiset tuotantolaitoksen asiakirjat; ja
- (h) rakennetyypin hyväksyntää varten vaadittava tekninen asiakirja, jolla varmennetaan paineastioiden yhdenmukaisuus asiaankuuluvan paineastiastandardin kanssa. Teknisen asiakirjan on käsitettävä suunnittelu ja valmistusmenetelmä sekä sisällettävä, siinä määrin kuin se on tarpeen arvioinnin suorittamiseksi, vähintään seuraavat:

- (i) paineastian suunnittelustandardi, suunnittelu- ja valmistuspiirustukset, josta näkyvät mahdolliset komponentit ja osakokoonpanot;
 - (ii) tarvittavat kuvaukset ja selvitykset piirustusten ja paineastioiden käytön selvittämiseksi;
 - (iii) luettelo standardeista, jotka ovat välttämättömiä valmistusprosessin määrittämiseksi;
 - (iv) suunnittelulaskelmat ja materiaalispesifikaatiot; ja
 - (v) rakennetyypin hyväksynnän koeselostukset, joissa on kuvaukset tarkastus- ja testaustuloksista, kohdan 6.2.2.5.4.9 mukaisesti.
- 6.2.2.5.4.4 Kohdan 6.2.2.5.3.2 mukainen alkuperäinen laatujärjestelmän arviointi on suoritettava ilmoitettua laitosta tyydyttävällä tavalla.
- 6.2.2.5.4.5 Mahdollisen hylkäämisen perusteluista ja muista hyvää hallintoa koskevien säännösten soveltamisesta säädetään VAK-lain 13 f §:ssä.
- HUOM:** *Kansainvälisen ADR-sopimuksen mukaan: Jos valmistajalta evätään hyväksyntä, toimivaltaisen viranomaisen on toimitettava kirjallisesti yksityiskohtaiset perustelut hylkäämisestä.*
- 6.2.2.5.4.6 Hyväksynnän saamisen jälkeen on ilmoitetulle laitokselle toimitettava tiedot muutoksista kohdan 6.2.2.5.4.3 mukaisen alkuperäisen hyväksynnän yhteydessä annettuihin tietoihin.
- Rakennetyypin jatkohyväksynnät*
- 6.2.2.5.4.7 Rakennetyypin jatkohyväksynnän hyväksymishakemuksen on täytettävä kohtien 6.2.2.5.4.8 ja 6.2.2.5.4.9 vaatimukset edellyttäen, että valmistajalla on rakennetyypin alkuhyväksyntä. Tällöin kohdan 6.2.2.5.3 mukaisen valmistajan laatujärjestelmän on oltava hyväksytty rakennetyypin alkuhyväksynnässä, ja sen on sovelluttava uuteen suunnitteluun.
- 6.2.2.5.4.8 Hakemuksen on sisällettävä:
- (a) valmistajan nimi ja osoite. Jos hakemuksen on jättänyt valtuutettu edustaja, tämän nimi ja osoite;
 - (b) yksityiskohtaiset tiedot mahdollisen toisen ilmoitetun laitoksen antamasta vastaavan hakemuksen hylkäämisestä;
 - (c) tieto rakennetyypin alkuhyväksynnästä; ja
 - (d) kohdan 6.2.2.5.4.3 (h) mukainen tekninen asiakirja.
- Rakennetyypin hyväksymismenettely*
- 6.2.2.5.4.9 Ilmoitetun laitoksen * on:
- (a) tutkittava tekninen asiakirja varmentaa, että:
 - (i) suunnittelu on asiaankuuluvan standardin määräysten mukainen; ja
 - (ii) prototyypierä on valmistettu teknisen asiakirjan mukaisesti ja että, se vastaa rakennetyyppeä;
 - (b) varmennettava, että valmistuksen aikaiset tarkastukset on suoritettu kohdan 6.2.2.5.5 mukaisesti;
 - (c) valittava paineestiat prototyypivalmistuserästä ja valvottava näiden paineastioiden testausta rakennetyypin hyväksynnässä edellytetyllä tavalla;
 - (d) tehtävä tai teetettävä paineestiasstandardissa määritellyt tarkastukset ja testaukset selvittääkseen, että:
 - (i) standardia on sovellettu ja sen vaatimukset on täytetty; ja
 - (ii) valmistajan valitsemat menetelmät täyttävät standardin vaatimukset; ja
 - (e) varmistettava, että tyyppihyväksynnän tarkastukset ja testaukset on suoritettu oikein ja asiantuntevasti.

Kun prototyypitestausta on suoritettu hyväksyttävien tuloksien ja kaikki kohdan 6.2.2.5.4 sovellettavat vaatimukset on täytetty, myönnetään rakennetyypin hyväksymistodistus, joka sisältää valmistajan nimen ja osoitteen, tarkastusten tulokset ja päätelmät sekä tarpeelliset tiedot rakennetyypin tunnistamiseksi.

Mahdollisen hylkäämisen perusteluista ja muista hyvää hallintoa koskevien säännösten soveltamisesta säädetään VAK-lain 13 f §:ssä.

HUOM: *Kansainvälisen ADR-sopimuksen mukaan: jos valmistajalta evätään hyväksyntä, toimivaltaisen viranomaisen on toimitettava kirjallisesti yksityiskohtaiset perustelut hylkäämisestä.*

6.2.2.5.4.10 Muutokset hyväksytyyn rakennetyypiin

Valmistajan on:

- (a) joko ilmoitettava rakennetyypin hyväksynnän antaneelle ilmoitetulle laitokselle hyväksytyyn rakennetyypiin tehtävistä muutoksista, jos nämä muutokset eivät muodosta uutta paineastiastandardissa määriteltyä rakennetyyppeä;
- (b) tai haettava seuraavaa rakennetyypin hyväksyntää, jos nämä muutokset muodostavat uuden rakennetyypin sovellettavan paineastiastandardin mukaisesti. Tämä lisähyväksyntä on annettava täydennyksenä alkuperäiseen rakennetyypin hyväksymistodistukseen.

6.2.2.5.4.11 Ilmoitetun laitoksen on pyydettyä ilmoitettava muille ilmoitetuille laitoksille ja valvontaviranomaisille (**HUOM:** *kansainvälisen ADR-sopimuksen mukaan muille toimivaltaisille viranomaisille*) tiedot rakennetyypin hyväksynnästä, hyväksynnän muutoksista ja hyväksynnän peruuttamisesta.

6.2.2.5.5 Valmistuksen aikainen tarkastus ja hyväksyntä

Yleiset vaatimukset

Jokaisen paineastian on oltava ilmoitetun laitoksen * tai tämän edustajan tarkastama ja hyväksymä. Valmistuksen aikaista tarkastusta ja testausta varten valmistajan valitsema ilmoitettu laitos * voi olla eri laitos kuin rakennetyypin hyväksymistarkastuksen tehnyt ilmoitettu laitos *.

Nämä tarkastukset saa suorittaa valmistajan tarkastajat, jos ilmoitettua laitosta * tyydyttävällä tavalla voidaan osoittaa, että valmistajalla on valmistustoiminasta riippumattomat ammattitaitoiset ja pätevät tarkastajat. Tällöin valmistajalla on oltava tiedot tarkastajien koulutuksesta.

Ilmoitetun laitoksen * on varmennettava, että valmistajan tarkastukset ja paineasioille tehdyt testaukset täyttävät täysin näiden säännösten ja standardin vaatimukset. Jos ilmenee, että tarkastukset ja testaukset ovat puutteelliset, voidaan valmistajan tarkastajilta evätä lupa tehdä tarkastuksia.

Ilmoitetun laitoksen * hyväksynnän jälkeen valmistajan on annettava vakuutus vaatimustenmukaisuudesta hyväksytyyn rakennetyypin kanssa. Paineastian hyväksyntämerkinnän katsotaan olevan vakuutus siitä, että paineastia täyttää sovellettavat paineastiastandardit ja tämän vaatimustenmukaisuuden arvioinnin sekä näiden säännösten vaatimukset. Ilmoitetun laitoksen * on tehtävä tai valtuutettava valmistaja tekemään jokaiseen hyväksytyyn paineastiaan paineastian hyväksyntämerkintä ja ilmoitetun laitoksen * tunnusnumero. Tunnusnumeron jälkeen on merkittävä materiaalin kestävyyttä osoittava merkintä - 40 °C taikka muu turvatekniikan keskuksen hyväksymä merkintä.

HUOM: *Kansainvälisessä ADR-sopimuksessa ei ole edellisen kappaleen viimeistä lausetta.*

Ilmoitetun laitoksen * ja valmistajan allekirjoittama todistus vaatimustenmukaisuudesta on oltava annettu ennen paineastian täyttöä.

6.2.2.5.6

Asiakirjat

Valmistajan ja ilmoitetun laitoksen * on säilytettävä rakennetyypin hyväksyntä ja todistus vaatimustenmukaisuudesta vähintään 20 vuotta.

6.2.2.6

Paineastioiden määräaikaistarkastuksen ja -testauksen hyväksymisjärjestelmä

6.2.2.6.1

Määritelmä

Kohtaa 6.2.2.6 koskeva määritelmä:

Hyväksymisjärjestelmä tarkoittaa paineastioiden määräaikaistarkastuksia ja -testauksia suorittavan hyväksytyt laitoksen hyväksymisjärjestelmää mukaan lukien laitoksen laatu järjestelmän hyväksyminen.

HUOM: *Kansainvälisen ADR-sopimuksen mukaan hyväksymisjärjestelmä tarkoittaa toimivaltaisen viranomaisen suorittamaa määräaikaistarkastuksia ja -testauksia suorittavan laitoksen (jäljempänä määräaikaistarkastus- ja -testauslaitos) hyväksymisjärjestelmää mukaan lukien laitoksen laatu järjestelmän hyväksyminen.*

6.2.2.6.2

Yleiset vaatimukset

Toimivaltainen viranomainen sekä ilmoitettu ja hyväksytty laitos

6.2.2.6.2.1

Hyväksymisjärjestelmästä säädetään VAK-laissa (719/1994) ja tarkastuslaitosasetuksessa (302/2001).

HUOM: *Kansainvälisen ADR-sopimuksen mukaan toimivaltaisen viranomaisen on vahvistettava hyväksymisjärjestelmä varmistaakseen, että paineastioiden määräaikaistarkastus ja -testaus täyttää ADR-määräysten vaatimukset.*

Jos ilmoitettu tai hyväksytty laitos tekee määräaikaistarkastuksen ja -testauksen ulkomaiselle paineestialle, on paineastian merkinnässä oltava määräaikaistarkastuksen ja -testauksen hyväksyneen laitoksen valtion tunnus (ks. kohta 6.2.2.7).

Laitoksen hyväksynnän peruuttamisesta säädetään VAK-lain 13 g §:ssä.

HUOM: *Kansainvälisen ADR-sopimuksen mukaan on paineastian merkinnässä oltava määräaikaistarkastuksen ja -testauksen hyväksyjämaan merkinnät (ks. kohta 6.2.2.7), jos paineastian määräaikaistarkastus- ja testauslaitoksen hyväksynyt toimivaltainen viranomainen ei ole paineastian valmistuksen hyväksyjämaan toimivaltainen viranomainen.*

Määräaikaistarkastuksen ja -testauksen hyväksyjämaan toimivaltaisen viranomaisen on pyydettyessä annettava käyttömaan vastaavalle toimivaltaiselle viranomaiselle tiedot, jotka osoittavat, että tämä hyväksymisjärjestelmä, mukaan lukien määräaikaistarkastuksen ja -testauksen asiakirjat, täyttää vaatimukset.

Hyväksyjämaan toimivaltainen viranomainen saa peruttaa kohdassa 6.2.2.6.4.1 mainitun hyväksymistodistuksen perustuen näyttöön, joka osoittaa hyväksymisjärjestelmästä poikkeamisen.

6.2.2.6.2.2

Tarkastuslaitoksista säädetään VAK-lain 3a luvussa ja tarkastuslaitosasetuksessa (302/2001).

HUOM: *Kansainvälisen ADR-sopimuksen mukaan toimivaltainen viranomainen saa teettää sen hyväksymisjärjestelmään liittyvät tehtävät kokonaan tai osittain.*

6.2.2.6.2.3

Liikenne- ja viestintäministeriö tiedottaa tunnustetuista laitoksista ja niiden tunnusnumeroista.

HUOM: Kansainvälisen ADR-sopimuksen mukaan toimivaltaisen viranomaisen on varmistettava, että ajantasainen luettelo tunnustetuista määräaikaistarkastus- ja testauslaitoksista ja niiden tunnusnumeroista ovat saattavilla.

Määräaikaistarkastuksia ja -testauksia suorittava laitos

6.2.2.6.2.4 Määräaikaistarkastuksia ja -testauksia suorittavan laitoksen tunnustamisen edellytyksistä säädetään VAK-lain 13 e §:ssä ja tarkastuslaitosasetuksessa (302/2001). Laitoksen on tämän asetuksen tehtäviä suorittaessaan:

- (a) toimittava kohdassa 6.2.2.6.3 tarkoitetun laatujärjestelmän mukaisesti;
- (b) varmistettava, että määräaikaistarkastukset ja -testaukset suoritetaan kohdan 6.2.2.6.5 mukaisesti; ja
- (c) ylläpidettävä luotettavaa ja tarkoituksenmukaista raportointi- ja tallennusjärjestelmää kohdan 6.2.2.6.6 mukaisesti;
- (d) haettava hyväksyntä kohdan 6.2.2.6.4 mukaisesti.

HUOM: Kansainvälisen ADR-sopimuksen mukaan paineastioita tarkastavan määräaikaistarkastus- ja testauslaitoksen on oltava toimivaltaisen viranomaisen tunnustama, ja:

- (a) sillä on oltava henkilöstö, joka on organisaatorakenteeltaan, kyyviltään, koulutukseltaan, pätevyydeltään ja ammatitaidoltaan riittävän kykenevä hoitamaan sille osoitetut tekniset tehtävät;
- (b) sillä on oltava käytettävissään tarkoituksenmukaiset ja riittävät tilat ja välineet;
- (c) sen on toimittava puolueettomasti ja oltava riippumaton kaikesta, mikä voisi estää puolueettomuuden;
- (d) sen on taattava liiketoiminnan luottamuksellisuus;
- (e) sen on pidettävä selvä ero itse määräaikaistarkastus ja -testaustoiminnan ja siihen kuulumattomien toimintojen välillä;
- (f) on toimittava kohdassa 6.2.2.6.3 tarkoitetun laatujärjestelmän mukaisesti;
- (g) haettava hyväksyntä kohdan 6.2.2.6.4 mukaisesti;
- (h) varmistettava, että määräaikaistarkastukset ja -testaukset suoritetaan kohdan 6.2.2.6.5 mukaisesti; ja
- (i) ylläpidettävä luotettavaa ja tarkoituksenmukaista raportointi- ja tallennusjärjestelmää kohdan 6.2.2.6.6 mukaisesti.

6.2.2.6.3 Määräaikaistarkastuksia ja -testauksia suorittavan laitoksen laatujärjestelmä ja arviointi

6.2.2.6.3.1 Laatujärjestelmä

Laatujärjestelmän on sisällettävä kaikki määräaikaistarkastuksia ja -testauksia suorittavan laitoksen soveltamat tekijät, vaatimukset ja säännökset. Laatujärjestelmä on järjestelmällisesti ja täsmällisesti kirjattava asiakirjoihin noudatettaviksi toimenpiteiksi, menetelmiksi ja ohjeiksi.

Laatujärjestelmän on sisällettävä:

- (a) kuvaus organisaation rakenteesta ja vastuualueista;
- (b) tarkastuksessa ja testauksessa, laadunvalvonnassa ja -varmistuksessa sekä valmistustavassa käytettävät ohjeet;
- (c) laatuasiakirjat kuten tarkastusraportit ja testaus- ja kalibrintitiedot sekä todistukset;
- (d) hallinnolliset arvioinnit laatujärjestelmän tehokkaan toiminnan varmistamiseksi kohdan 6.2.2.6.3.2 arviointien mukaisesti;
- (e) menetelmät asiakirjojen valvomiseksi ja niiden päivittämiseksi;
- (f) poikkeavien paineastioiden valvontatoimenpiteet; ja
- (g) henkilöstön koulutusohjelmat ja pätevyitysmenetelmät.

6.2.2.6.3.2 Arviointi (auditointi)

Määräaikaistarkastuksia ja -testauksia suorittava laitos ja sen laatujärjestelmä on arvioitava sen toteamiseksi, että se täyttää näiden säännösten vaatimukset liikenne- ja viestintäministeriötä tyydyttävällä tavalla.

Arvioinnin on oltava osa ensimmäistä hyväksyntämenettelyä (ks. kohta 6.2.2.6.4.3). Arviointi voidaan vaatia osaksi hyväksynnän muuttamismenettelyä (ks. kohta 6.2.2.6.4.6).

Määräaikaisarviointit on suoritettava liikenne- ja viestintäministeriötä tyydyttävällä tavalla sen varmistamiseksi, että määräaikaistarkastuksia ja -testauksia suorittava laitos edelleen täyttää näiden säännösten vaatimukset.

Määräaikaistarkastuksia ja -testauksia suorittavalle laitokselle on ilmoitettava arvioinnin tulokset. Ilmoituksen on sisällettävä arvioinnin tulokset ja mahdolliset vaadittavat korjaustoimenpiteet.

6.2.2.6.3.3 Laatujärjestelmän ylläpito

Määräaikaistarkastuksia ja -testauksia suorittavan laitoksen on ylläpidettävä laatujärjestelmä sellaisena kuin se on hyväksytty, jotta järjestelmä pysyy riittävänä ja tehokkaana.

Laitoksen toiminnassa tapahtuvista muutoksien ilmoittamisesta säädetään VAK-lain 13 e §:ssä.

HUOM: *Kansainvälisen ADR-sopimuksen mukaan määräaikaistarkastus- ja testauslaitoksen on ilmoitettava laatujärjestelmän hyväksyneelle toimivaltaiselle viranomaiselle kaikista laatujärjestelmään suunnitelluista muutoksista kohdan 6.2.2.6.4.6 mukaisesti.*

6.2.2.6.4 Hyväksymismenettely määräaikaistarkastuksia ja -testauksia suorittavalle laitokselle *Ensimmäinen hyväksyntä*

6.2.2.6.4.1 Laitoksen halutessa suorittaa paineastioiden määräaikaistarkastuksia ja -testauksia näiden säännösten ja paineastiastandardin mukaisesti, sen on haettava, saatava ja säilytettävä hyväksymistodistus, jonka liikenne- ja viestintäministeriö on myöntänyt.

Tämä kirjallinen todistus on pyydettyessä esitettävä käyttömaan toimivaltaiselle viranomaiselle.

6.2.2.6.4.2 Hakemus on tehtävä jokaiselle määräaikaistarkastuksia ja -testauksia suorittavalle laitokselle. Hakemuksen on sisällettävä:

- (a) määräaikaistarkastuksia ja -testauksia suorittavan laitoksen nimi ja osoite. Jos hakemuksen on jättänyt valtuutettu edustaja, tämän nimi ja osoite;
- (b) jokaisen määräaikaistarkastuksia ja -testauksia suorittavan toimipaikan osoite;
- (c) laatujärjestelmästä vastuussa olevan henkilön (henkilöiden) nimi ja asema;
- (d) paineastioiden nimikkeet, määräaikaistarkastus ja -testausmenetelmät ja asianmukaiset laatujärjestelmän vaatimukset täyttävät paineastiastandardit;
- (e) kohdan 6.2.2.6.3.1 mukaiset jokaisen toimipaikan asiakirjat, välineet ja laatujärjestelmä;
- (f) tiedot määräaikaistarkastuksia ja -testauksia suorittavan henkilöstön pätevydestä ja koulutuksesta; ja
- (g) yksityiskohtaiset tiedot mahdollisen toisen toimivaltaisen viranomaisen antamasta vastaavan hakemuksen hylkäämisestä.

- 6.2.2.6.4.3 Liikenne- ja viestintäministeriö:
- (a) tutkii asiakirjat varmistaakseen, että menettelyt ovat asiaankuuluvien näiden säännösten ja paineastiastandardien mukaisia; ja
 - (b) suorittaa laatujärjestelmän arvioinnin kohdan 6.2.2.6.3.2 mukaisesti varmistaakseen, että tarkastukset ja testaukset suoritetaan asiankuuluvien näiden säännösten ja paineastiastandardien mukaisesti.
- 6.2.2.6.4.4 Kun laatujärjestelmän on arvioitu hyväksyttävien tuloksin ja kaikki kohdan 6.2.2.6.4 sovellettavat vaatimukset on täytetty, myönnetään hyväksymistodistus. Siinä on oltava määräaikaistarkastuksia ja -testauksia suorittavan laitoksen nimi, tunnusnumero, jokaisen toimipaikan osoite sekä tarpeelliset tiedot hyväksytyjen toimintojen tunnistamiseksi (esim. paineastioiden nimikkeet, määräaikaistarkastus ja -testausmenetelmät ja paineastiastandardit).
- 6.2.2.6.4.5 —
- HUOM:** Kansainvälisen ADR-sopimuksen mukaan: Jos määräaikaistarkastus- ja testauslaitokselta evätään hyväksyntä, toimivaltaisen viranomaisen on toimitettava kirjallisesti yksityiskohtaiset perustelut hylkäämisestä.
- Muutokset määräaikaistarkastuksia ja -testauksia suorittavan laitoksen hyväksyntöihin*
- 6.2.2.6.4.6 Hyväksynnän saamisen jälkeen on määräaikaistarkastuksia ja -testauksia suorittavan laitoksen toimitettava tiedot liikenne- ja viestintäministeriölle kaikista muutoksista niihin tietoihin, jotka on annettu kohdan 6.2.2.6.4.2 mukaisesti ensimmäistä hyväksyntää varten.
- Muutokset on arvioitava sen toteamiseksi, että näiden säännösten ja paineastiastandardin vaatimukset täytyvät. Kohdan 6.2.2.6.3.2 arviointi voidaan vaatia. Liikenne- ja viestintäministeriön on hyväksyttävä tai hylättävä nämä muutokset kirjallisesti sekä myönnettävä tarvittaessa muutettu hyväksymistodistus.
- 6.2.2.6.4.7 Liikenne- ja viestintäministeriön on pyydettäessä ilmoitettava muille toimivaltaisille viranomaisille tiedot ensimmäisestä hyväksynnästä, hyväksynnän muutoksista ja hyväksynnän peruuttamisesta.
- 6.2.2.6.5 *Määräaikaistarkastus ja -testaus sekä hyväksyntä*
- Paineastian määräaikaistarkastus ja -testausmerkinnän katsotaan olevan vakuutus siitä, että paineastia täyttää sovellettavat näiden säännösten vaatimukset ja paineastiastandardit. Määräaikaistarkastuksia ja -testauksia suorittavan laitoksen on tehtävä jokaiseen hyväksytyyn paineastiaan määräaikaistarkastuksesta ja -testauksesta merkintä mukaan lukien laitoksen tunnusnumero (ks. kohta 6.2.2.7.6).
- Ennen paineastian täyttöä sillä on oltava määräaikaistarkastuksia ja -testauksia suorittavan laitoksen myöntämä todistus siitä, että paineastia on läpäissyt määräaikaistarkastuksen ja -testauksen.
- 6.2.2.6.6 *Asiakirjat*
- Määräaikaistarkastuksia ja -testauksia suorittavan laitoksen on säilytettävä paineastian määräaikaistarkastukseen ja -testaukseen liittyvät asiakirjat (sekä hyväksytyt että hylätyt), mukaan lukien tiedot testaustoimipaikasta, vähintään 15 vuotta.
- Paineastian omistajan on säilytettävä vastaava asiakirja aina seuraavaan määräaikaistarkastukseen ja -testaukseen, ellei paineastiaa ole poistettu pysyvästi käytöstä.

6.2.2.7 *Uudelleentäytettävien UN-paineastioiden merkintä*

Uudelleentäytettäviin UN-paineastioihin on merkittävä selvästi ja pysyvästi hyväksyntä-, käyttö- ja valmistusmerkinnät. Näiden merkintöjen on oltava pysyvästi kiinnitettyinä (esim. leimattu, meistetty tai kaiverrettu) paineastiaan. Merkintöjen on oltava paineastian hartiassa, yläpäässä tai kaulassa tai kiinnitettyinä pysyvästi paineastian rakenneosaan (esim. hitsattuun kaulukseen tai suljetun kryoastian ulkovaippaan hitsattuun korroosiota kestävään kilpeen). Lukuun ottamatta YK-pakkaustunnusta, on merkintöjen oltava vähintään 5 mm korkeita paineestioissa, joiden halkaisija on vähintään 140 mm, ja vähintään 2,5 mm paineestioissa, joiden halkaisija on alle 140 mm. YK-pakkaustunnuksen on oltava kooltaan vähintään 10 mm paineestioissa, joiden halkaisija on vähintään 140 mm, ja vähintään 5 mm paineestioissa, joiden halkaisija on alle 140 mm.

6.2.2.7.1 Paineestioissa on oltava seuraavat hyväksyntämerkinnät:

- (a) YK-pakkaustunnus:  Tätä tunnusta ei saa käyttää muuhun tarkoitukseen kuin osoittamaan, että pakkaus täyttää lukujen 6.1, 6.2, 6.3, 6.5 tai 6.6 vaatimukset. Tätä tunnusta ei saa antaa paineestioille, jotka täyttävät vain kohtien 6.2.3 – 6.2.5 vaatimukset (ks. kohta 6.2.3.9);
- (b) Tekninen standardi (esim. ISO 9809-1), jota on käytetty suunnittelussa, valmistuksessa ja testauksessa;
- (c) Hyväksynnän antaneen valtion tunnus ilmaistuna kansainvälisellä moottoriajoneuvojen kansallisuustunnuksella²;
HUOM: Hyväksynnän antanut valtio tarkoittaa laitoksen, joka on tarkastanut yksittäisen paineastian valmistuksen yhteydessä, hyväksyntyä valtiota.
- (d) Ilmoitetun laitoksen * tunnusnumero sekä materiaalin kestävyyttä osoittava merkintä - 40 °C, joka merkitään ilmoitetun laitoksen * tunnusnumeron jälkeen, tai muu turvatekniikan keskuksen hyväksymä merkintä;
HUOM: Kansainvälisen ADR-sopimuksen mukaan edellytetään vain merkinnän hyväksyneen valtion toimivaltaisen viranomaisen rekisteröimä tarkastuslaitoksen tunnus tai leima.
- (e) Käyttöönottotarkastuksen päivämäärä, vuosi (neljä numeroa), jonka jälkeen kauttaviivalla ("P") erotettuna kuukausi (kaksi numeroa).

6.2.2.7.2 Paineestioissa on oltava seuraavat käyttömerkinnät:

- (f) Koepaine (bar), jota edeltää kirjaimet "PH" ja seuraa kirjaimet "BAR";
- (g) Paineastian, mukaan lukien kaikki pysyvästi kiinnitetyt rakenneosat (esim. kaularengas, jalkarengas jne.), massa tyhjänä (tyhjäpaino, kg), jota seuraa kirjaimet "KG". Tähän massaan ei sisälly venttiilin, venttiilin kuvun tai venttiilin suojuksen massa, mahdollisen pinnoituksen massa tai asetyleeniä varten oleva huokoinen materiaali. Massa on ilmaistava kolmen merkitsevän numeron tarkkuudella, viimeinen numero ylöspäin pyöristettynä. Kaasupullojen, joiden massa on alle 1 kg, massa on ilmaistava kahden merkitsevän numeron tarkkuudella, viimeinen numero ylöspäin pyöristettynä. UN 1001 liuotetulle asetyleenille ja UN 3374 liuotinvapaalet asetyleenille tarkoitettuille paineestioille massa on ilmaistava vähintään yhden desimaalin tarkkuudella, ja paineestioille, joiden massa tyhjänä on alle 1 kg, vähintään kahden desimaalin tarkkuudella;

² Kansainvälisen Wienin tieliikennesopimuksen (1968) tarkoittama moottoriajoneuvojen kansallisuustunnus.

- (h) Paineastian seinämän taattu vähimmäispaksuus (mm), jota seuraa kirjaimet ”MM”. Tätä merkintää ei vaadita vesitilavuudeltaan enintään 1 litran paineastioille tai komposiittimateriaalista valmistetuille kaasupulloille taikka suljetuille kryoastioille;
- (i) Puristetuille kaasuille, UN 1001 liuotetulle asetyleenille ja UN 3374 liuotinvapaalle asetyleenille tarkoitetuille paineastioille käyttöpaine (bar), jota edeltää kirjaimet ”PW”. Suljetuille kryoastioille suurin sallittu käyttöpaine, jota edeltää kirjaimet ”MAWP”;
- (j) Nesteytetyille ja jäädytetyille nesteytetyille kaasuille tarkoitetuille paineastioille vesitilavuus litroina, jota seuraa kirjain ”L”. Vesitilavuus ilmoitetaan kolmen merkitsevän numeron tarkkuudella, viimeinen numero alaspäin pyöristettynä. Jos vesitilavuuden vähimmäis- tai nimellisarvo on kokonaisluku, saa desimaalipilkun jälkeiset numerot jättää merkitsemättä;
- (k) UN 1001 liuotetulle asetyleenille tarkoitetun tyhjän paineastian, varusteiden ja lisälaitteiden, joita ei poisteta täytön aikana, mahdollisen pinnoituksen, huokoisen materiaalin, liuottimen ja kyllästetyn kaasun kokonaismassa, jota seuraa kirjaimet ”KG”. Kokonaismassa on ilmaistava kolmen merkitsevän numeron tarkkuudella, viimeinen numero alaspäin pyöristettynä. Kokonaismassa on ilmaistava vähintään yhden desimaalin tarkkuudella. Paineastioille, joiden kokonaismassa on alle 1 kg, on kokonaismassa ilmaistava kahden merkitsevän numeron tarkkuudella, viimeinen numero alaspäin pyöristettynä;
- (l) UN 3374 liuotinvapaalle asetyleenille tarkoitetun tyhjän paineastian, varusteiden ja lisälaitteiden, joita ei poisteta täytön aikana, mahdollisen pinnoituksen, ja huokoisen materiaalin kokonaismassa, jota seuraa kirjaimet ”KG”. Kokonaismassa on ilmaistava kolmen merkitsevän numeron tarkkuudella, viimeinen numero alaspäin pyöristettynä. Massa on ilmaistava vähintään yhden desimaalin tarkkuudella. Paineastioille, joiden kokonaismassa on alle 1 kg, on kokonaismassa ilmaistava kahden merkitsevän numeron tarkkuudella, viimeinen numero alaspäin pyöristettynä.

6.2.2.7.3

Paineastioissa on oltava seuraavat valmistusmerkinnät:

- (m) Kaasupullon kierteen tunnus (esim. 25E). Tätä merkintää ei edellytetä suljetuille kryoastioille;
- (n) Ilmoitetun laitoksen rekisteröimä valmistajan tunnus. Jos valmistusmaa ei ole sama kuin hyväksyjämaa, on valmistajan tunnuksen edellä oltava tunnus valmistusmaasta ilmaistuna kansainvälisellä moottoriajoneuvojen kansallisuustunnuksella². Valtion tunnus ja valmistajan tunnus on erotettava toisistaan välilyönnillä tai kauttaviivalla;
- (o) Valmistajan antama valmistusnumero;
- (p) Teräksen yhteensopivuutta osoittava kirjain ”H” (ks. standardi ISO 11114-1:1997) teräksestä valmistetuille paineastioille ja komposiittimateriaalista valmistetuille paineastioille, joissa on teräsvuoraus ja jotka on tarkoitettu vetyhaurastumisvaaraa aiheuttavien kaasujen kuljetukseen.

6.2.2.7.4

Edellä mainitut merkinnät on sijoitettava kolmeen ryhmään.

- valmistusmerkintöjen on oltava ylimmäisessä ryhmässä peräkkäin kohdan 6.2.2.7.3 mukaisessa järjestyksessä;
- kohdan 6.2.2.7.2 käyttömerkinnät muodostavat keskimmäisen ryhmän, ja käyttöpaineen (i) on oltava välittömästi koepaineen (f) edessä, jos käyttöpaine vaaditaan;
- hyväksyntämerkintöjen on oltava alimmassa ryhmässä kohdan 6.2.2.7.1 mukaisessa järjestyksessä.

Ohessa on esimerkki kaasupullon merkinnöistä:

(m)	(n)	(o)	(p)	
25 E	D MF	765432	H	
(i)	(f)	(g)	(j)	(h)
PW200	PH300BAR	62.1KG	50L	5.8MM
(a)	(b)	(c)	(d)	(e)
Ⓟ	ISO9808-1	F	IB	2000/12

6.2.2.7.5 Muut merkinnät ovat sallittuja muualla kuin sivuseinällä edellyttäen, että ne tehdään alueelle, jossa rasitus on vähäinen, ja merkinnät ovat kooltaan ja syvyydeltään sellaisia, että niistä ei aiheudu vahingollisia jännityskeskittymiä. Suljetuissa kryoastioissa nämä merkinnät saa olla ulkovaippaan kiinnitetyssä erillisessä kilvessä. Nämä merkinnät eivät saa olla ristiriidassa vaadittujen merkintöjen kanssa.

6.2.2.7.6 Edellä mainittujen merkintöjen lisäksi jokaiseen uudelleentäytettävään paineastiaan, joka täyttää kohdan 6.2.2.4 määräaikaistarkastus- ja -testausvaatimukset, on merkittävä:

- määräaikaistarkastuksen ja -testauksen suorittaneen laitoksen valtion tunnus. Tätä merkintää ei edellytetä, jos tämän laitoksen on hyväksynyt valmistuksen hyväksyneen maan toimivaltainen viranomainen;
- tarkastuksen suorittaneen ilmoitetun tai hyväksytyin laitoksen tunnusnumero (**HUOM:** kansainvälisen ADR-sopimuksen mukaan toimivaltaisen viranomaisen määrääaikaistarkastuksia ja -testauksia suorittamaan hyväksymän laitoksen rekisteröity tunnus);
- määräaikaistarkastuksen ja -testauksen päivämäärä, vuosi (kaksi numeroa), jonka jälkeen kauttaviivalla ("?") erotettuna kuukausi (kaksi numeroa). Vuoden saa merkitä myös neljällä numerolla.

Edellä kuvattujen merkintöjen on oltava annetussa järjestyksessä.

6.2.2.7.7 Asetyleenikaasupulloissa saa ilmoitetun laitoksen suostumuksella viimeisimmän määrääaikaistarkastuksen päivämäärän ja tarkastuksen suorittaneen laitoksen tunnusnumeron merkitä kaivertamalla renkaaseen, joka on kiinnitetty kaasupullon venttiiliin. Renkaan on oltava siten asennettu, että se voidaan poistaa ainoastaan irrottamalla venttiili kaasupullost.

HUOM: Kansainvälisen ADR-sopimuksen mukaan viimeisimmän määrääaikaistarkastuksen päivämäärän ja tarkastuksen suorittaneen laitoksen leiman saa merkitä kaivertamalla renkaaseen toimivaltaisen viranomaisen suostumuksella.

6.2.2.8 Kertakäyttöisten UN-paineastioiden merkintä

Kertakäyttöisiin UN-paineastioihin on merkittävä selvästi ja pysyvästi hyväksyntämerkinnät ja kaasujen ja paineastioiden erityismerkinnät. Näiden merkintöjen on oltava pysyvästi kiinnitettynä (esim. sabluunalla tehty, leimattu, meistetty tai kaiverrettu) paineastiaan. Lukuun ottamatta sabluunalla tehtyjä merkintöjä on merkintöjen oltava paineastian hartiassa, yläpäässä tai kaulassa taikka kiinnitettynä pysyvästi paineastian rakenneosaan (esim. hitsattuun kaulukseen). Lukuun ottamatta YK-pakkaustunnusta ja merkintää "EI SAA TÄYTTÄÄ UUDELLEEN" on merkintöjen oltava vähintään 5 mm korkeita paineastioissa, joiden halkaisija on vähintään 140 mm, ja vähintään 2,5 mm korkeita paineastioissa, joiden halkaisija on alle 140 mm. YK-pakkaustunnuksen on oltava kooltaan vähintään 10 mm paineastioissa,

joiden halkaisija on vähintään 140 mm, ja vähintään 5 mm paineestioissa, joiden halkaisija on alle 140 mm. ”EI SAA TÄYTTÄÄ UUEDELLEEN” -merkinnän on oltava vähintään 5 mm korkea.

6.2.2.8.1 Kohtien 6.2.2.7.1 - 6.2.2.7.3 merkinnät vaaditaan lukuun ottamatta kohtien (g), (h) ja (m) merkintöjä. Valmistusnumeron (o) saa korvata valmistuseränumerolla. Lisäksi ”EI SAA TÄYTTÄÄ UUEDELLEEN” -merkinnän on oltava vähintään 5 mm korkea.

6.2.2.8.2 Kohdan 6.2.2.7.4 vaatimuksia on sovellettava.

HUOM: Kertakäyttöisissä paineestioissa tämän merkinnän saa korvata etiketillä, jos astian koko sitä edellyttää.

6.2.2.8.3 Muut merkinnät ovat sallittuja muualla kuin sivuseinällä edellyttäen, että ne tehdään alueelle, jossa rasitus on vähäinen, ja merkinnät ovat kooltaan ja syvyydeltään sellaisia, että niistä ei aiheudu vahingollisia jännityskeskittymiä. Nämä merkinnät eivät saa olla ristiriidassa vaadittujen merkintöjen kanssa.

6.2.2.9 **Vastaavat vaatimustenmukaisuudenarvioinnin sekä määräaikaistarkastuksen ja -testauksen menettelyt**

Vaatimustenmukaisuuden arvioinnista säädetään tarkemmin vaarallisten aineiden kuljetuksesta annetussa laissa (719/1994), valtioneuvoston asetuksessa (302/2001) ja liikenne- ja viestintäministeriön asetuksessa (393/2001).

HUOM: Kansainvälisen ADR-sopimuksen mukaan UN-paineestioille kohtien 6.2.2.5 ja 6.2.2.6 vaatimukset katsotaan täytetyiksi, kun noudatetaan seuraavia menettelyjä:

Menettely	Asiaankuuluva laitos
Tyypin hyväksyntä (1.8.7.2)	Xa
Valmistuksen valvonta (1.8.7.3)	Xa tai IS
Käyttöönottotarkastus ja -testaus (1.8.7.4)	Xa tai IS
Määräaikaistarkastus ja -testaus (1.8.7.5)	Xa tai Xb tai IS

Xa tarkoittaa toimivaltaista viranomaista, sen edustajaa tai tarkastuslaitosta, joka on kohdan 1.8.6.4 vaatimusten mukainen ja akkreditoitu standardin EN ISO/IEC 17020:2004, tyyppi A, mukaisesti.

Xb tarkoittaa tarkastuslaitosta, joka on kohdan 1.8.6.4 vaatimusten mukainen ja akkreditoitu standardin EN ISO/IEC 17020:2004, tyyppi B, mukaisesti.

IS tarkoittaa tarkastuslaitoksen, joka on kohdan 1.8.6.4 vaatimusten mukainen ja akkreditoitu standardin EN ISO/IEC 17020:2004, tyyppi A, mukaisesti, valvonnassa olevaa hakijayrityksen sisäistä (in-house) tarkastuspalvelua. Yrityksen sisäisen tarkastuspalvelun on oltava riippumaton suunnitteluprosessista, valmistustoiminnoista, kunnossapito- ja huoltotoiminnasta.

6.2.3 **Paineestioita (ei UN-paineestiat) koskevat yleiset vaatimukset**

6.2.3.1 **Suunnittelu ja rakenne**

6.2.3.1.1 Paineestiat ja niiden sulkimet, joita ei suunnitella, valmisteta, tarkasteta, testata ja hyväksytä kohdan 6.2.2 vaatimusten mukaisesti, on suunniteltava, valmistettava, tarkastettava, testattava ja hyväksyttävä kohdan 6.2.1 yleisten vaatimusten mukaisesti siten kuin ne ovat täydennetty tai muutettu tämän kohdan 6.2.3 ja kohtien 6.2.4 tai 6.2.5 vaatimuksilla.

6.2.3.1.2 Seinämän paksuus on määritettävä laskemalla aina kun se on mahdollista, minkä lisäksi on tehtävä tarvittaessa kokeellinen jännitysanalyysi. Muussa tapauksessa seinämän paksuuden saa myös määrittää kokeellisesti.

Paineestioiden turvallisuuden varmistamiseksi on painerungolle ja tukirakenteille käytettävä soveltuvia suunnittelulaskelmia.

Seinämän vähimmäispaksuutta paineenkeston suhteen laskettaessa on erityisesti otettava huomioon seuraavat tekijät:

- suunnittelupaine, jonka on oltava vähintään koepaineen suuruinen;
- suunnittelulämpötilat, jotka sisältävät asiaankuuluvan turvallisuusvaran;
- tarvittaessa enimmäisjännitysten ja huippujännitysten keskittymät;
- materiaalin ominaisuuksiin liittyvät kertoimet.

6.2.3.1.3 Hitsattaviin paineastioihin saa käyttää vain sellaisia metalleja, joiden hitsattavuus on taattu ja joille voidaan taata riittävä iskusitkeys -40 °C ympäristön lämpötilassa.

HUOM: Kansainvälisen ADR-sopimuksen mukaan alin huomioon otettava ympäristön lämpötila on -20 °C .

6.2.3.1.4 Suljettujen kryoastioiden kohdassa 6.2.1.1.8.1 vaadittu todennettava iskusitkeys on testattava kohdassa 6.8.5.3 esitetyllä tavalla.

6.2.3.2 (Varattu)

6.2.3.3 Käyttölaitteet

6.2.3.3.1 Käyttövarusteiden on täytettävä kohdan 6.2.1.3 vaatimukset.

6.2.3.3.2 *Aukot*

Kaasuastiat saa varustaa täyttö- ja tyhjennysaukoilla ja muilla aukoilla, jotka on tarkoitettu pinnankorkeuden mittalaitteita, painemittareita tai paineentauslaitteita varten. Aukkojen lukumäärä on pidettävä mahdollisimman vähäisenä turvallisen käytön varmistamiseksi. Kaasuastiat saa varustaa myös tarkastusaukolla, joka on suljettava tehokkaalla sulkimella.

6.2.3.3.3 *Varusteet*

- (a) Jos kaasupullot varustetaan vierimisen estolaitteella, tämä laite ei saa olla kiinteästi yhteydessä venttiilin suojukseen;
- (b) Vieritettäväksi tarkoitetut kaasuastiat on varustettava vieritysvanteilla, tai ne on muuten suojattava vierityksestä johtuvia vaurioita vastaan (esim. ruiskuttamalla korroosion kestävää metallipinnoitetta paineastian ulkopinnalle);
- (c) Pullopaketit on varustettava sopivilla laitteilla, jotka varmistavat turvallisen käsittelyn ja kuljetuksen;
- (d) Jos pinnankorkeuden mittalaitteita, painemittareita tai paineentauslaitteita on asennettu, on ne suojattava, kuten edellytetään kohdassa 4.1.6.8 sulkuventtiileille.

6.2.3.4 Käyttöönottotarkastus ja -testaus

6.2.3.4.1 Uusille paineastioille on suoritettava kohdan 6.2.1.5 säännösten mukainen käyttöönottotarkastus ja -testaus valmistuksen aikana ja sen jälkeen, kuitenkin kohta 6.2.1.5.1 (g) korvataan seuraavasti:

- (g) Nestepainekoe. Paineastian on kestettävä koepaine ilman pysyvää muodonmuutosta tai halkeamia.

6.2.3.4.2 *Alumiiniseoksesta valmistettuja paineastioita koskevat erityiset säännökset*

- (a) Kohdassa 6.2.1.5.1 vaadittavien kokeiden lisäksi on suoritettava koe myös paineastian sisäpinnan mahdollisen raerajakorroosion varalta silloin, kun on käytetty kuparia sisältävää alumiiniseosta tai kun on käytetty magnesiumia ja mangaania sisältävää alumiiniseosta ja magnesiumipitoisuus on yli 3,5 % tai mangaanipitoisuus on alle 0,5 %.
- (b) Alumiini/kupariseoksille valmistajan on suoritettava koe ennen kuin ilmoitettu laitos hyväksyy uuden seoksen. Koe on tämän jälkeen toistettava tuotannon yhteydessä seoksen jokaiselle valulle.

- (c) Alumiini/magnesiumseoksille valmistajan on suoritettava koe ennen kuin ilmoitettu laitos hyväksyy uuden seoksen ja valmistusprosessin. Koe on toistettava aina, jos seoksen koostumusta tai valmistusprosessia muutetaan.

6.2.3.5 **Määräaikaistarkastus ja -testaus**

6.2.3.5.1 Määräaikaistarkastus ja -testaus on tehtävä kohdan 6.2.1.6.1 mukaisesti.

HUOM: Ilmoitetun tai hyväksytyin laitoksen (**HUOM:** kansainvälisen ADR-sopimuksen mukaan tyyppihyväksynnän myöntäneen valtion toimivaltaisen viranomaisen) luvalla voidaan UN 1965 kaasujen (hiilivetykaasujen seos, nesteytetty, n.o.s.) kuljetukseen tarkoitettujen tilavuudeltaan alle 6,5 litran hitsattujen teräksisten kaasupullojen nestepainekoe korvata toisella vastaavan turvallisuuden takaavalla kokeella.

6.2.3.5.2 Ilmoitetun tai hyväksytyin laitoksen (**HUOM:** kansainvälisen ADR-sopimuksen mukaan toimivaltaisen viranomaisen valtuuttaman laitoksen) on tehtävä suljetuille kryoastioille kohdan 4.1.4.1 pakkaustavassa P203 mainituin aikavälein ulkoinen tarkastus, paineentasauslaitteiden kunto- ja toimintatarkastus ja tiiviyskoe paineessa, joka on 90 % suurimmasta käyttöpainesta. Tiiviyskoe on tehtävä joko paineastian sisältämällä kaasulla tai inertillä kaasulla. Tarkastaminen tehdään joko painemittarilla tai tyhjiömittauksella. Lämpöeristystä ei tarvitse poistaa.

6.2.3.6 –

6.2.3.8 **Paineastioiden hyväksyminen sekä valmistajia ja tarkastuslaitoksia koskevat vaatimukset**

Paineastioiden hyväksymisestä sekä valmistajia ja tarkastuslaitoksia koskevista vaatimuksista säädetään tarkemmin vaarallisten aineiden kuljetuksesta annetussa laissa (719/1994), valtioneuvoston asetuksessa (302/2001) ja liikenne- ja viestintäministeriön asetuksessa (393/2001).

HUOM: Kansainvälisen ADR-sopimuksessa on seuraavat kohdat:

6.2.3.6.1 Asiaankuuluvan laitoksen on suoritettava kohdan 1.8.7 vaatimuksenmukaisuuden arvioinnit ja määräaikaistarkastukset seuraavan taulukon mukaisesti.

Menettely	Asiaankuuluva laitos
Tyyppihyväksyntä (1.8.7.2)	Xa
Valmistuksen valvonta (1.8.7.3)	Xa tai IS
Käyttöönottotarkastus ja -testaus (1.8.7.4)	Xa tai IS
Määräaikaistarkastus ja -testaus (1.8.7.5)	Xa tai Xb tai IS

Venttiilien ja muiden lisälaitteiden, joilla on turvallisuuden kannalta välitöntä merkitystä, vaatimuksenmukaisuuden arvioinnin saa suorittaa paineastioista erillään, ja vaatimustenmukaisuuden arviointimenettely on vastattava tasoltaan vähintään paineastian, johon ne on asennettu, osalta noudatettavaa menettelyä.

Xa tarkoittaa toimivaltaista viranomaista, sen edustajaa tai tarkastuslaitosta, joka on kohdan 1.8.6.4 vaatimusten mukainen ja akkreditoitu standardin EN ISO/IEC 17020:2004, tyyppi A, mukaisesti.

Xb tarkoittaa tarkastuslaitosta, joka on kohdan 1.8.6.4 vaatimusten mukainen ja akkreditoitu standardin EN ISO/IEC 17020:2004, tyyppi B, mukaisesti.

IS tarkoittaa tarkastuslaitoksen, joka on kohdan 1.8.6.4 vaatimusten mukainen ja akkreditoitu standardin EN ISO/IEC 17020:2004, tyyppi A, mukaisesti, valvonnassa olevaa hakijayrityksen sisäistä (in-house) tarkastuspalvelua. Yrityksen sisäisen tarkastuspalvelun on oltava riippumaton suunnitteluprosessista, valmistustoiminnoista, kunnossapito- ja huoltotoiminnasta.

6.2.3.6.2 Jos hyväksyjämaa ei ole liittynyt ADR-sopimukseen, on kohdassa 6.2.1.7.2 tarkoitettujen toimivaltaisten viranomaisen oltava ADR-maan toimivaltainen viranomainen.

6.2.3.7 Valmistajia koskevat vaatimukset

6.2.3.7.1 Kohdan 1.8.7 soveltuvien vaatimusten on täyttyvä.

6.2.3.8 Tarkastuslaitoksia koskevat vaatimukset

Kohdan 1.8.6 vaatimusten on täyttyvä.

6.2.3.9 Uudelleentäytettävien paineastioiden merkintä

6.2.3.9.1 Merkintöjen on oltava kohdan 6.2.2.7 säännösten mukaisia seuraavin muutoksin.

6.2.3.9.2 Kohdan 6.2.2.7.1 (a) YK-pakkaustunnusta ei saa käyttää.

6.2.3.9.3 Kohta 6.2.2.7.2 (j) on korvattava seuraavasti:

(j) Paineastian vesitilavuus litroina, jota seuraa kirjain ”L”. Nesteytetyille kaasuille tarkoitetuille paineestioille vesitilavuus litroina on ilmoitettava kolmen merkitsevän numeron tarkkuudella, viimeinen numero alaspäin pyöristettynä. Jos vesitilavuuden vähimmäis- tai nimellisarvo on kokonaisluku, saa desimaalipilkun jälkeiset numerot jättää merkitsemättä.

6.2.3.9.4 Kohtien 6.2.2.7.2 (g) ja (h) sekä 6.2.2.7.3 (m) merkintöjä ei vaadita paineestioille, jotka on tarkoitettu UN 1965 hiilivetykaasujen seokselle, nesteytetty, n.o.s.

6.2.3.9.5 Kohdassa 6.2.2.7.6 (c) vaadittuun päivämäärämerkintään ei tarvitse merkitä kuukautta, jos ko. kaasun paineastian määräaikaistarkastuksen aikaväli on vähintään 10 vuotta (ks. kohdan 4.1.4.1 pakkaustavat P200 ja P203).

6.2.3.9.6 Kohdassa 6.2.2.7.6 tarkoitettujen merkinnät saa merkitä kaivertamalla renkaaseen, joka on valmistettu sopivasta materiaalista ja joka on kiinnitetty kaasupulloon venttiilin asennuksen yhteydessä ja poistettavissa ainoastaan irrottamalla venttiili kaasupullost.

6.2.3.10 Kertakäyttöisten paineastioiden merkintä

6.2.3.10.1 Merkintöjen on oltava kohdan 6.2.2.8 säännösten mukaisia, lukuun ottamatta kohdan 6.2.2.7.1 (a) YK-pakkaustunnusta, jota ei saa käyttää.

6.2.4 Vaatimukset paineestioille (ei UN-paineestiat), jotka suunnitellaan, valmistetaan ja testataan standardien mukaisesti

HUOM: Standardeissa tarkoitettujen henkilöiden tai laitosten, jotka näiden säännösten mukaan ovat vastuullisia, on täytettävä näiden säännösten vaatimukset.

Paineastian valmistuspäivästä riippuen jäljempänä olevan taulukon standardeja on sovellettava sarakkeen (4) mukaisesti, jotta täytetään sarakkeessa (3) määritellyt luvun 6.2 vaatimukset, tai näitä standardeja saa soveltaa sarakkeen (5) mukaisesti. Ensisijaisia ovat aina sarakkeessa (3) esitetyt luvun 6.2 vaatimukset.

Jos luettelossa samaa vaatimusta koskee useampi kuin yksi pakollinen standardi, vain yhtä standardia on sovellettava täysimääräisesti, jollei taulukossa ole toisin määritelty.

Lähdeviittaus	Asiakirjan otsikko	Sovellettavat kohdat	Soveltaminen ^b	
			pakollinen	sallittu
(1)	(2)	(3)	paineastian valmistusajankohta:	
(1)	(2)	(3)	(4)	(5)
materiaalit				
EN 1797-1:1998	"Kryogeeniset säiliöt. Kaasu/materiaali yhteensopivuus."	6.2.1.2		1.7.2001 – 30.6.2003
EN 1797:2001	"Kryogeeniset säiliöt. Kaasu/materiaali yhteensopivuus."	6.2.1.2	alkaen 1.1.2009	ennen 1.1.2009

Lähdeviittaus	Asiakirjan otsikko	Sovellettavat kohdat	Soveltaminen ^b	
			pakollinen	sallittu
(1)	(2)	(3)	paineastian valmistusajankohta:	
			(4)	(5)
EN ISO 11114-1:1997	Kuljetettavat kaasupullot - Kaasupullojen ja venttiilien materiaalin yhteensopivuus kaasusisällön kanssa - Osa 1: Metalliset materiaalit	6.2.1.2	alkaen 1.1.2009	ennen 1.1.2009
EN ISO 11114-2:2000	Kuljetettavat kaasupullot - Kaasupullojen ja venttiilien materiaalin yhteensopivuus kaasusisällön kanssa - Osa 2: Ei metalliset materiaalit	6.2.1.2	alkaen 1.1.2009	ennen 1.1.2009
EN ISO 11114-4:2005 (lukuun ottamatta kohdan 5.3 menetelmää C)	Kuljetettavat kaasupullot - Kaasupullojen ja venttiilien materiaalin yhteensopivuus kaasusisällön kanssa - Osa 4: Koemenetelmät vetyhaurastumisen kestävien metallisten materiaalien valintaan	6.2.1.2	alkaen 1.1.2009	ennen 1.1.2009
EN 1252-1:1998	"Kryogeenisen säiliöt. Materiaalit. Osa 1: Mekaaniset ominaisuudet alle – 80 °C"	6.2.1.2		1.7.2001 – 30.6.2003
merkintä				
EN 1442:1998 + AC:1999	"Kuljetettavat täytettävät teräksiset nestekaasupullot, jotka on valmistettu hitsaamalla. Suunnittelu ja rakenne"	6.2.2.7		ennen 1.7.2003
EN 1251-1:2000	Kryoastiat - Kuljetettavat tyhjiöeristetyt, tilavuus enintään 1 000 litraa. Osa 1: Perusvaatimukset	6.2.2.7		ennen 1.7.2003
EN 1089-1:1996	Kuljetettavat kaasupullot – Kaasupullon tunnistaminen (poislukien nestekaasu) – Osa 1: Leimausmerkintä	6.2.2.7		ennen 1.7.2003
suunnittelu ja valmistus				
84/525/ETY, liite I, osat 1-3	Neuvoston direktiivi saumattomia teräskaasupulloja koskevan jäsenvaltioiden lainsäädännön lähentämisestä (Virallinen lehti no. L 300, 19.11.1984)	6.2.3.1* ja 6.2.3.4	alkaen 1.1.2009	ennen 1.1.2009
84/526/ETY, liite I, osat 1-3	Neuvoston direktiivi seostetusta tai seostamattomasta alumiinista valmistettuja saumattomia kaasupulloja koskevan jäsenvaltioiden lainsäädännön lähentämisestä (Virallinen lehti no. L 300, 19.11.1984)	6.2.3.1* ja 6.2.3.4	alkaen 1.1.2009	ennen 1.1.2009
84/527/ETY, liite I, osat 1-3	Neuvoston direktiivi seostamattomasta teräksestä valmistettuja hitsattuja kaasupulloja koskevan jäsenvaltioiden lainsäädännön lähentämisestä (Virallinen lehti no. L 300, 19.11.1984)	6.2.3.1* ja 6.2.3.4	alkaen 1.1.2009	ennen 1.1.2009
EN 1442:1998 + AC:1999	"Kuljetettavat täytettävät teräksiset nestekaasupullot, jotka on valmistettu hitsaamalla. Suunnittelu ja rakenne"	6.2.3.1* ja 6.2.3.4		1.7.2001 – 30.6.2007
EN 1442:1998 + A2:2005	"Kuljetettavat täytettävät teräksiset nestekaasupullot, jotka on valmistettu hitsaamalla. Suunnittelu ja rakenne"	6.2.3.1* ja 6.2.3.4	1.1.2009 – 31.12.2010 ^a	ennen 1.1.2009
EN 1442:2006 + A1:2008	"Kuljetettavat täytettävät teräksiset nestekaasupullot, jotka on valmistettu hitsaamalla. Suunnittelu ja rakenne"	6.2.3.1* ja 6.2.3.4	alkaen 1.1.2011	ennen 1.1.2011

Lähdeviittaus	Asiakirjan otsikko	Sovellettavat kohdat	Soveltaminen ^b	
			pakollinen	sallittu
(1)	(2)	(3)	paineastian valmistusajankohta:	
			(4)	(5)
EN 1800:1998 +AC:1999	"Kuljetettavat kaasupullot. Asetyleenipullot. Perusvaatimukset ja määritelmät"	6.2.1.1.9	1.1.2009 – 31.12.2010 ^a	ennen 1.1.2009
EN 1800:2006	Kuljetettavat kaasupullot. Asetyleenipullot. Perusvaatimukset, määritelmät ja tyyppitestaus	6.2.1.1.9	alkaan 1.1.2011	ennen 1.1.2011
EN 1964-1:1999	"Kuljetettavat kaasupullot. Uudelleen täytettävien vesitila-vuodeltaan 0,5 litrasta 150 litraan kuljetettävien saumattomien teräksisten kaasupullojen suunnittelu- ja rakennevaatimukset. Osa 1: Saumattomat teräksiset kaasupullot, Rm arvo alle 1100 MPa"	6.2.3.1* ja 6.2.3.4	alkaan 1.1.2009	ennen 1.1.2009
EN 1975:1999 (lukuun ottamatta liitettä 6)	"Kuljetettavat kaasupullot. Suunnittelu- ja rakennevaatimukset uudelleentäytettävälle, tilavuudeltaan 0,5 litrasta 150 litraan, alumiini- ja alumiiniseos kaasupulloille"	6.2.3.1* ja 6.2.3.4		ennen 1.7.2005
EN 1975:1999 +A1:2003	"Kuljetettavat kaasupullot. Suunnittelu- ja rakennevaatimukset uudelleentäytettävälle, tilavuudeltaan 0,5 litrasta 150 litraan, alumiini- ja alumiiniseos kaasupulloille"	6.2.3.1* ja 6.2.3.4	alkaan 1.1.2009	ennen 1.1.2009
EN ISO 11120:1999	"Kaasupullot. Puristettujen kaasujen kuljetukseen ja uudelleen täyttäväksi tarkoitettuihin saumattomiin teräksisiin putkiastiat, joiden vesitilavuus on 150 - 3000 litraa. Suunnittelu, valmistus ja tarkastus"	6.2.3.1* ja 6.2.3.4	alkaan 1.1.2009	ennen 1.1.2009
EN 1964-3:2000	Kuljetettavat kaasupullot - Uudelleentäytettävien tilavuudeltaan 0,5 litrasta 150 litraan kuljetettävien saumattomien teräksisten kaasupullojen suunnittelu- ja rakennevaatimukset. Osa 3: Ruostumattomat teräksiset kaasupullot, Rm arvo alle 1100 MPa	6.2.3.1* ja 6.2.3.4	alkaan 1.1.2009	ennen 1.1.2009
EN 12862:2000	Kuljetettavat kaasupullot - Suunnittelu- ja rakennevaatimukset uudelleentäytettävälle hitsatuille alumiiniseoskaasupulloille	6.2.3.1* ja 6.2.3.4	alkaan 1.1.2009	ennen 1.1.2009
EN 1251-2:2000	Kryoastiat - Kuljetettavat tyhjiöeristetyt, tilavuus enintään 1 000 litraa. Osa 2: Suunnittelu, valmistus, tarkastus ja testaus	6.2.3.1* ja 6.2.3.4	alkaan 1.1.2009	ennen 1.1.2009
EN 12257:2002	Kuljetettavat kaasupullot - Saumattomat, lieriösaltaan vahvistetut komposiittimateriaalista valmistetut kaasupullot	6.2.3.1* ja 6.2.3.4	alkaan 1.1.2009	ennen 1.1.2009
EN 12807:2001 (lukuun ottamatta liitettä A)	"Kuljetettavat täytettävät teräksiset nestekaasupullot, jotka on valmistettu juottamalla. Suunnittelu ja rakenne"	6.2.3.1* ja 6.2.3.4	alkaan 1.1.2009	ennen 1.1.2009

Lähdeviittaus	Asiakirjan otsikko	Sovellettavat kohdat	Soveltaminen ^b	
			pakollinen	sallittu
			paineastian valmistusajankohta:	
(1)	(2)	(3)	(4)	(5)
EN 1964-2:2001	Kuljetettavat kaasupullot – Uudelleentäytettävien vesitilavuudeltaan 0,5 litrasta 150 litraan kuljettavien saumattomien teräksisten kaasupullojen suunnittelu- ja rakennevaatimukset. Osa 2: Ruostumattomat teräksiset kaasupullot, Rm arvo vähintään 1100 MPa	6.2.3.1* ja 6.2.3.4	alkaen 1.1.2009	ennen 1.1.2009
EN 13293:2002	Kuljetettavat kaasupullot – Uudelleentäytettävien kuljetettavien vesitilavuudeltaan enintään 0,5 litran puristetuille, nesteytetyille ja liuotetuille kaasuille tarkoitettujen sekä vesitilavuudeltaan enintään 1 litran hiilidioksidille tarkoitettujen normalisoidusta hiilimanganiteräksestä valmistettujen kaasupullojen suunnittelu- ja rakennevaatimukset	6.2.3.1* ja 6.2.3.4	alkaen 1.1.2009	ennen 1.1.2009
EN 13322-1:2003	Kuljetettavat kaasupullot – Uudelleentäytettävät hitsatut teräskaasupullot - Suunnittelu ja valmistus - Osa 1: Hitsattu teräs	6.2.3.1* ja 6.2.3.4		ennen 1.7.2007
EN 13322-1:2003 +A1:2006	Kuljetettavat kaasupullot – Uudelleentäytettävät hitsatut teräskaasupullot - Suunnittelu ja valmistus - Osa 1: Hitsattu teräs	6.2.3.1* ja 6.2.3.4	alkaen 1.1.2009	ennen 1.1.2009
EN 13322-2:2003	Kuljetettavat kaasupullot - Uudelleen täytettävät hitsatut saumattomat teräskaasupullot - Suunnittelu ja valmistus - Osa 2: Hitsattu ruostumaton teräs	6.2.3.1* ja 6.2.3.4		ennen 1.7.2007
EN 13322-2:2003 +A1:2006	Kuljetettavat kaasupullot - Uudelleentäytettävät hitsatut saumattomat teräskaasupullot - Suunnittelu ja valmistus - Osa 2: Hitsattu ruostumaton teräs	6.2.3.1* ja 6.2.3.4	alkaen 1.1.2009	ennen 1.1.2009
EN 12245:2002	Kuljetettavat kaasupullot – Kokonaan vahvistetut komposiittimateriaalista valmistetut kaasupullot	6.2.3.1* ja 6.2.3.4	alkaen 1.1.2009	ennen 1.1.2009
EN 12205:2001	Kuljetettavat kaasupullot – Kertakäyttöiset metalliset kaasupullot	6.2.3.1* ja 6.2.3.4	alkaen 1.1.2009	ennen 1.1.2009
EN 13110:2002	"Kuljetettavat uudelleentäytettävät alumiiniset nestekaasupullot, jotka on valmistettu hitsaamalla. Suunnittelu ja rakenne"	6.2.3.1*, 6.2.3.4 ja 6.2.3.9	alkaen 1.1.2009	ennen 1.1.2009
EN 14427:2004	"Kuljetettavat täytettävät kokonaan vahvistetut komposiittiset nestekaasupullot – Suunnittelu ja rakenne" HUOM. 1: Tätä standardia sovelletaan vain varoventtiileillä varustettuihin kaasupulloihin.	6.2.3.1*, 6.2.3.4 ja 6.2.3.9		ennen 1.7.2007

Lähdeviittaus	Asiakirjan otsikko	Sovellettavat kohdat	Soveltaminen ^b	
			pakollinen	sallittu
(1)	(2)	(3)	paineastian valmistusajankohta:	
			(4)	(5)
EN 14427:2004 +A1:2005	"Kuljetettavat täytettävät kokonaan vahvistetut komposiittiset nestekaasupullot – Suunnittelu ja rakenne" <i>HUOM. 1: Tätä standardia sovelletaan vain varoventtiileillä varustettuihin kaasupulloihin.</i> <i>HUOM. 2: Kohdissa 5.2.9.2.1 ja 5.2.9.3.1 molemmille kaasupulloille on tehtävä murtopainekoe, jos vauriot täyttävät hylkäyskriteerit tai ovat niitä pahempia.</i>	6.2.3.1*, 6.2.3.4 ja 6.2.3.9	alkaen 1.1.2009	ennen 1.1.2009
EN 14208:2004	Kuljetettavat kaasupullot – Tekniset tiedot kaasujen kuljetukseen tarkoitetuille hitsatuille kaasuastioiden, joiden tilavuus on enintään 1000 litraa – Suunnittelu ja valmistus	6.2.3.1*, 6.2.3.4 ja 6.2.3.9	alkaen 1.1.2009	ennen 1.1.2009
EN 14140:2003	"Kuljetettavat täytettävät teräksiset nestekaasupullot, jotka on valmistettu hitsaamalla. Vaihtoehtoinen suunnittelu ja rakenne"	6.2.3.1*, 6.2.3.4 ja 6.2.3.9	1.1.2009 – 31.12.2010 ^a	ennen 1.1.2009
EN 14140:2003 + A1:2006	"Kuljetettavat täytettävät teräksiset nestekaasupullot, jotka on valmistettu hitsaamalla. Vaihtoehtoinen suunnittelu ja rakenne"	6.2.3.1*, 6.2.3.4 ja 6.2.3.9	alkaen 1.1.2011	ennen 1.1.2011
EN 13769:2003	Kuljetettavat kaasupullot – Pullopaketit – Suunnittelu, valmistus, merkintä ja testaus	6.2.3.1*, 6.2.3.4 ja 6.2.3.9		ennen 1.7.2007
EN 13769:2003 +A1:2005	Kuljetettavat kaasupullot – Pullopaketit – Suunnittelu, valmistus, merkintä ja testaus	6.2.3.1*, 6.2.3.4 ja 6.2.3.9	alkaen 1.1.2009	ennen 1.1.2009
EN 14638-1:2006	Kuljetettavat kaasupullot – Täytettävät kaasuastiat, jotka on valmistettu hitsaamalla ja joiden tilavuus on enintään 150 litraa – Osa 1: Hitsatut, austeniittisestä teräksestä valmistetut kaasupullot, jotka on valmistettu kokeellisten menetelmien avulla	6.2.3.1* ja 6.2.3.4	alkaen 1.1.2011	ennen 1.1.2011
EN 14893:2006 +AC:2007	Nestekaasulaitteet ja -varusteet. Kuljetettavat teräksiset nestekaasuastiat, jotka on valmistettu hitsaamalla. Tilavuus 150 - 1000 litraa	6.2.3.1* ja 6.2.3.4	alkaen 1.1.2011	ennen 1.1.2011
sulkiimet				
EN 849:1996 (lukuun ottamatta liitettä A)	Kuljetettavat kaasupullot. Pulloventtiilit. Tekniset tiedot ja tyyppitestaus	6.2.3.1*		ennen 1.7.2003
EN 849:1996 /A2:2001	Kuljetettavat kaasupullot. Pulloventtiilit. Tekniset tiedot ja tyyppitestaus	6.2.3.1*		ennen 1.7.2007
EN ISO 10297:2006	Kuljetettavat kaasupullot. Pulloventtiilit. Tekniset tiedot ja tyyppitestaus	6.2.3.1*	alkaen 1.1.2009	ennen 1.1.2009
EN 13152:2001	"Nestekaasupulloverventtiilien valmistus- ja testausvaatimukset. Painoverventtiilit"	6.2.3.3		1.7.2005 – 31.12.2010
EN 13152:2001 + A1:2003	"Nestekaasupulloverventtiilien valmistus- ja testausvaatimukset. Painoverventtiilit"	6.2.3.3	alkaen 1.1.2011	ennen 1.1.2011

Lähdeviittaus	Asiakirjan otsikko	Sovellettavat kohdat	Soveltaminen ^b	
			pakollinen	sallittu
(1)	(2)	(3)	paineastian valmistusajankohta:	
			(4)	(5)
EN 13153:2001	"Nestekaasupulloventtiilien valmistus- ja testausvaatimukset. Käsikäyttöiset venttiilit"	6.2.3.3		1.7.2005 – 31.12.2010
EN 13153:2001 + A1:2003	"Nestekaasupulloventtiilien valmistus- ja testausvaatimukset. Käsikäyttöiset venttiilit"	6.2.3.3	alkaen 1.1.2011	ennen 1.1.2011
määräaikaistarkastus- ja testaus				
EN 1251-3:2000	Kryoastiat - Kuljetettavat tyhjiöeristetyt, tilavuus enintään 1 000 litraa. Osa 3. Käyttövaatimukset	6.2.3.5	alkaen 1.1.2009	ennen 1.1.2009
EN 1968:2002 (lukuun ottamatta liitettä B)	"Kuljetettavat kaasupullot. Saumattomien teräskaasupullojen määräaikaistarkastus ja -testaus "	6.2.3.5		ennen 1.7.2007
EN 1968:2002 +A1:2005 (lukuun ottamatta liitettä B)	"Kuljetettavat kaasupullot. Saumattomien teräskaasupullojen määräaikaistarkastus ja -testaus "	6.2.3.5	alkaen 1.1.2009	ennen 1.1.2009
EN 1802:2002 (lukuun ottamatta liitettä B)	Kuljetettavat kaasupullot – Saumattomien alumiiniiniseoskaasupullojen määräaikaistarkastus ja -testaus	6.2.3.5	alkaen 1.1.2009	ennen 1.1.2009
EN 12863:2002	"Kuljetettavat kaasupullot. Asetyleenipullojen määräaikaistarkastukset ja huolto" HUOM: Tässä standardissa käyttöönottotarkastuksella ("initial inspection") tarkoitetaan uuden asetyleenikaasupullon lopullisen hyväksynnän jälkeistä ensimmäistä määräaikaistarkastusta ("first periodic inspection").	6.2.3.5		ennen 1.7.2007
EN 12863:2002 +A1:2005	"Kuljetettavat kaasupullot. Asetyleenipullojen määräaikaistarkastukset ja huolto" HUOM: Tässä standardissa käyttöönottotarkastuksella ("initial inspection") tarkoitetaan uuden asetyleenikaasupullon lopullisen hyväksynnän jälkeistä ensimmäistä määräaikaistarkastusta ("first periodic inspection").	6.2.3.5	alkaen 1.1.2009	ennen 1.1.2009
EN 1803:2002 (lukuun ottamatta liitettä B)	Kuljetettavat kaasupullot – Hitsattujen teräskaasupullojen määräaikaistarkastus ja –testaus	6.2.3.5	alkaen 1.1.2009	ennen 1.1.2009
EN ISO 11623:2002 (lukuun ottamatta kohtaa 4)	Kuljetettavat kaasupullot – Komposiittimateriaalista valmistettujen kaasupullojen määräaikaistarkastus ja –testaus	6.2.3.5	alkaen 1.1.2009	ennen 1.1.2009
EN 14189:2003	Kuljetettavat kaasupullot – Kaasupullojen venttiilien tarkastus ja huolto kaasupullon määräaikaistarkastuksen yhteydessä	6.2.3.5	alkaen 1.1.2009	ennen 1.1.2009

Lähdeviittaus	Asiakirjan otsikko	Sovellettavat kohdat	Soveltaminen ^b	
			pakollinen	sallittu
(1)	(2)	(3)	paineastian valmistusajankohta:	
			(4)	(5)
EN 14876:2007	Kuljetettavat kaasupullot – Hitsattujen, teräksisten kaasustioiden määräaikaistarkastus ja –testaus	6.2.3.5	alkaan 1.1.2011	ennen 1.1.2011
EN 14912:2005	Nestekaasulaitteet ja -varusteet. Nestekaasupulloventtiileille pullojen määräaikaistarkastuksen yhteydessä tehtävät tarkastukset ja huollot	6.2.3.5	alkaan 1.1.2011	ennen 1.1.2011

^a Ellei sarakkeessa (5) ole sallittu muun samaan tarkoitukseen soveltavan standardin käyttöä paineastioille, joiden valmistuspäivä on sama.

^b Saa soveltaa tämän asetuksen siirtymäsäännöksiä.

* **HUOM:** Paineastioihin käytettävien materiaalien on kestävä vähintään –40 °C lämpötilaan saakka (ks. kohta 6.2.1.2.0). Kansainvälisessä ADR-sopimuksessa ei ole tätä huomautusta.

6.2.5 Vaatimukset paineastioille (ei UN-paineastiat), joita ei suunnitella, valmisteta tai testata standardien mukaisesti

Turvatekniikan keskuksella on oikeus tunnustaa teknisiä koodeja, joilla saavutetaan sama turvallisuustaso, ottaen huomioon tieteen ja tekniikan kehitys tai, kun standardia ei ole kohdan 6.2.2 tai 6.2.4 luettelossa taikka, kun kyse on tietyistä erityistapauksista, joita ei ole mainittu kohdan 6.2.2 tai 6.2.4 standardissa.

Turvatekniikan keskuksen on toimitettava liikenne- ja viestintäministeriölle luettelo tunnustamistaan teknisistä koodeista. Luettelon on sisällettävä seuraavat tiedot: koodin nimi ja päivämäärä, koodin käyttötarkoitus ja yksityiskohtaiset tiedot, mistä sen voi hankkia. Liikenne- ja viestintäministeriö toimittaa edellä mainitun luettelon YK:n Euroopan talouskomission sihteeristölle.

HUOM: Kansainvälisen ADR-sopimuksen mukaan UNECE:n sihteeristölle toimitetut tiedot ovat nähtävissä UNECE:n [www-sivulla](http://www.sivulla).

Kohtien 6.2.1 ja 6.2.3 vaatimukset sekä seuraavat vaatimukset on kuitenkin täytettävä.

HUOM: Tässä kohdassa 6.2.5 viittauksia kohdan 6.2.1 teknisiin standardeihin pidetään viittauksina teknisiin koodeihin.

6.2.5.1 Materiaalit

Seuraavat säännökset sisältävät esimerkkejä materiaaleista, jotka täyttävät kohdan 6.2.1.2 materiaalivaatimukset:

- (a) hiiliterästä puristetuille, nesteytetyille, jäädytetyille nesteytetyille ja liuotetuille kaasuille sekä kohdan 4.1.4.1 pakkaustavan P200 taulukossa 3 luetelluille aineille, jotka eivät ole luokan 2 aineita;
- (b) seostettua terästä (erikoisteräkset), nikkeliä ja nikkelseosta (esim. monell-metalli) puristetuille, nesteytetyille, jäädytetyille nesteytetyille ja liuotetuille kaasuille sekä kohdan 4.1.4.1 pakkaustavan P200 taulukossa 3 luetelluille aineille, jotka eivät ole luokan 2 aineita;
- (c) kuparia seuraaville aineille:
 - (i) luokituskoodien 1A, 1O, 1F ja 1TF kaasuille, joiden täyttöpaine 15 °C lämpötilassa ei ylitä 2 MPa (20 bar);
 - (ii) luokituskoodin 2A kaasuille; ja myös UN 1033 dimetyylieetterille;

UN 1037 etyylikloridille; UN 1063 metyylikloridille; UN 1079 rikkidioksidille; UN 1085 vinylibromidille; UN 1086 vinylikloridille; ja UN 3300 eteenioksidin ja hiilidioksidin seokselle, joka sisältää yli 87 % eteenioksidia;

- (iii) luokituskoodien 3A, 3O ja 3F kaasuille;
- (d) alumiiniseosta: ks. kohdan 4.1.4.1 pakkaustavan P200 (10) erityismääräys ”a”;
- (e) komposiittimateriaalia puristetuille, nesteytetyille, jäädytetyille nesteytetyille ja liuotetuille kaasuille;
- (f) synteettisiä materiaaleja jäädytetyille nesteytetyille kaasuille; ja
- (g) lasia luokituskoodin 3A jäädytetyille nesteytetyille kaasuille lukuun ottamatta UN 2187 hiilidioksidia, jäädytetty neste tai sen seoksia sekä luokituskoodin 3O kaasuille.

Lisäksi paineastioihin käytettävien materiaalien on kestävä vähintään -40 °C lämpötilaan saakka.

HUOM: Kansainvälisessä ADR-sopimuksessa ei ole viimeistä kappaletta.

6.2.5.2 Käyttölaitteet

(Varattu)

6.2.5.3 Metalliset kaasupullot, putki- ja kaasustiivat ja pullopaketit

Koepaineessa metallin jännitys paineastian eniten rasitetussa kohdassa ei saa ylittää 77 % taatusta vähimmäismyötörajasta (Re).

"Myötöraja" tarkoittaa jännitystä, jolla on aikaansaatua kahden tuhannesosan (ts. 0,2 %) pysyvä venymä vetokoesauvan mittapituuteen. Austeniittisille teräksille tämä venymä on 1 %.

HUOM: Vetokoesauvat on otettava metallilevystä poikittain valssaussuuntaan nähden. Murtovenymä mitataan poikkileikkaukseltaan ympyränmuotoisilla vetokoesauvoilla, joiden mittapituus l on yhtä kuin 5 kertaa sauvan halkaisija d ($l=5d$). Jos käytetään poikkileikkaukseltaan suorakulmaisia vetokoesauvoja, mittapituus on laskettava kaavalla: $l = 5,65\sqrt{F_0}$, missä F_0 on vetokoesauvan alkuperäinen poikkileikkauspinta-ala.

Paineastiat ja niiden sulkimet on valmistettava sopivista materiaaleista, joiden on kestävä haurasmurtumaa ja jännityskorroosiota vastaan lämpötilavälillä -40 °C ja +50 °C.

HUOM: Kansainvälisen ADR-sopimuksen mukaan alin huomioon otettava ympäristön lämpötila on -20 °C.

Hitsausliitokset on tehtävä ammattitaitoisesti, ja niiden on oltava täysin turvallisia.

6.2.5.4 Lisämääräykset alumiiniseoksesta valmistetuille paineastioille, joissa kuljetetaan puristettuja, nesteytettyjä sekä liuotettuja kaasuja sekä paineettomia kaasuja, joille on säädetty erityismääräyksiä (kaasunäytteet), sekä esineille, jotka sisältävät paineenalaista kaasua, lukuun ottamatta aerosolipulloja ja pieniä kaasua sisältäviä astioita (kaasupatruunat)

6.2.5.4.1 Alumiiniseoksesta valmistettujen paineastioiden materiaalien on täytettävä seuraavat vaatimukset:

	A	B	C	D
Murtolujuus, Rm MPa (=N/mm ²)	49 - 186	196 - 372	196 - 372	343 - 490
Myötöraja, Re MPa, (=N/mm ²) (jäännösvenymä λ = 0,2 %)	10 - 167	59 - 314	137 - 334	206 - 412
Murtovenymä, % (l = 5d)	12 - 40	12 - 30	12 - 30	11 - 16
Taivutuskoe (taivutustelan halkaisija d = n×e, missä e on koekappaleen paksuus)	n=5 (Rm≤98) n=6 (Rm>98)	n=6 (Rm≤325) n=7 (Rm>325)	n=6 (Rm≤325) n=7 (Rm>325)	n=7 (Rm≤392) n=8 (Rm>392)
Aluminium Association Series Number ^a	1 000	5 000	6 000	2 000

^a Katso "Aluminium Standards and Data" -julkaisu, 5. painos, tammikuu 1976, Aluminium Association, 750 Third Avenue, New York.

Todelliset ominaisuudet riippuvat kysymyksessä olevan seoksen koostumuksesta ja paineastian loppukäsittelystä, mutta seoksesta riippumatta paineastian paksuus on laskettava seuraavalla kaavalla:

$$e = \frac{P_{\text{MPa}} D}{\frac{2 Re}{1,3} + P_{\text{MPa}}} \quad \text{tai} \quad e = \frac{P_{\text{bar}} D}{\frac{20 Re}{1,3} + P_{\text{bar}}},$$

missä: e = paineastian seinämän vähimmäispaksuus, mm;
 P_{MPa} = koepaine, MPa;
 P_{bar} = koepaine, bar;
 D = paineastian nimellinen ulkohalkaisija, mm; ja
 Re = myötöraja, 0,2-rajan taattu vähimmäisarvo, MPa (=N/mm²).

Lisäksi taattu vähimmäismyötöraja (Re) kaavassa ei missään tapauksessa saa olla suurempi kuin 0,85 kertaa taattu vähimmäismurtolujuus (Rm) käytettäessä mitä tahansa seosta.

HUOM. 1: Edellä mainitut ominaisuudet perustuvat aikaisempiin kokemuksiin seuraavista paineastioissa käytetyistä materiaaleista:

Sarake A: Alumiini, seostamaton, Al-pitoisuus 99,5 %;

Sarake B: Alumiinin ja magnesiumin seokset;

Sarake C: Alumiinin, piin ja magnesiumin seokset, kuten ISO/R209-Al-Si-Mg (Aluminium Association 6351);

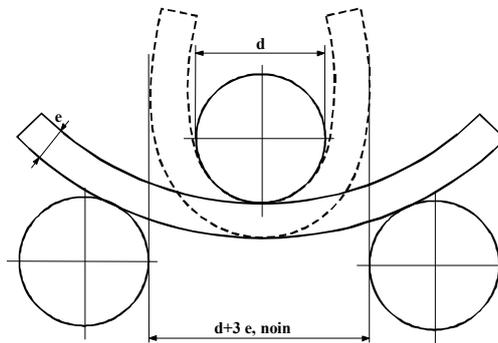
Sarake D: Alumiinin, kuparin ja magnesiumin seokset.

HUOM. 2: Murtovenymä mitataan poikkileikkaukseltaan ympyränmuotoisilla vetokoesauvoilla, joiden mittapituus "l" on yhtä kuin 5 kertaa sauvan halkaisija "d" (l=5d). Jos käytetään poikkileikkaukseltaan suorakulmaisia vetokoesauvoja, mittapituus on laskettava kaavalla: $l = 5,65\sqrt{F_0}$,

missä F_0 on vetokoesauvan alkuperäinen poikkileikkauspinta-ala.

HUOM. 3:

- Taivutuskoe (ks. kaaviokuva) on tehtävä näytteille, jotka on saatu leikkaamalla astian rengasmaisen leikkaus kahteen samankokoiseen osaan, joiden leveys on $3e$, mutta ei missään tapauksessa vähemmän kuin 25 mm. Näytteitä saa työstää vain reunoista.
- Taivutuskoe on tehtävä taivutustelan, jonka halkaisija on (d), ja kahden ympyränmuotoisen tuen, joiden välimatka on $(d+3e)$, välissä. Kokeen aikana sisäpuolten pinnat saavat olla erillään enintään taivutustelan halkaisijan verran.
- Näytteessä ei saa ilmetä halkeamia, kun sitä on taivutettu taivutustelan ympärille, kunnes sisäpuolien pintojen väli on taivutustelan halkaisija.
- Taivutustelan halkaisijan ja näytteen paksuuden suhteen (n) on oltava taulukossa annettujen arvojen mukainen.



Taivutuskokeen kaaviokuva

- 6.2.5.4.2 Alempi vähimmäisvenymäarvo on hyväksyttävissä sillä ehdolla, että ilmoitetun laitoksen (**HUOM:** kansainvälisen ADR-sopimuksen mukaan paineastian valmistusmaan toimivaltainen viranomaisen) hyväksymä lisäkoee osoittaa, että paineastioiden kuljetusturvallisuus on sama kuin kohdan 6.2.5.4.1 taulukon arvojen mukaan valmistettujen paineastioiden (ks. myös standardi EN 1975:1999 + A1:2003).
- 6.2.5.4.3 Paineastioiden seinämänpaksuuden ohuimmasta kohdasta mitattuna on oltava seuraava:
- jos paineastian halkaisija on vähemmän kuin 50 mm: vähintään 1,5 mm;
 - jos paineastian halkaisija on 50 - 150 mm: vähintään 2 mm; ja
 - jos paineastian halkaisija on yli 150 mm: vähintään 3 mm.
- 6.2.5.4.4 Paineastioiden päätyjen on oltava leikkaukseltaan puolipallomaisia, elliptisiä tai kuperia. Niiden on taattava sama turvallisuustaso kuin paineastian vaipan.
- 6.2.5.5 **Komposiittimateriaalista valmistetut paineastiat**
- Kaasupullot, putki- ja kaasuastiat sekä pullopaketit, joihin käytetään komposiittimateriaalia, on valmistettava siten, että vähimmäismurtosuhte (murtopaine jaettuna koepaineella) on:
- 1,67 lieriöosaltaan vahvistetuilla paineastioilla;
 - 2,00 kokonaan vahvistetuilla paineastioilla.
- 6.2.5.6 **Suljetut kryoastiat**
- Jäähdytetyille nesteytetyille kaasuille tarkoitettujen suljettujen kryoastioiden rakennetta koskevat seuraavat vaatimukset:
- 6.2.5.6.1 Jos ei käytetä metallisia materiaaleja, on materiaalien oltava kestäviä haurasmurtumaa vastaan paineastian ja sen varusteiden alimmassa käyttölämpötilassa.

- 6.2.5.6.2 Paineentasauslaitteiden rakenteen on oltava sellainen, että ne toimivat täydellisesti alimmassa käyttölämpötilassa. Niiden toiminnan luotettavuus tässä lämpötilassa on varmistettava ja tarkastettava koestamalla jokainen laite tai laitetyyppi.
- 6.2.5.6.3 Paineastioiden aukot ja paineentasauslaitteet on suunniteltava siten, että ne estävät nesteen roiskumisen ulos.
- 6.2.6 Aerosolipulloja, pieniä kaasua sisältäviä astioita (kaasupatruunat) ja nestemäistä palavaa kaasua sisältäviä polttokennopatruunoita koskevat yleiset vaatimukset**
- 6.2.6.1 Suunnittelu ja rakenne**
- 6.2.6.1.1 Aerosolipullot (UN 1950 aerosolit), jotka sisältävät vain yhtä kaasua tai kaasuseosta, sekä pienet kaasua sisältävät astiat (kaasupatruunat) (UN 2037) on valmistettava metallista. Tätä vaatimusta ei sovelleta UN 1011 butaanille tarkoitetuille aerosolipulloille ja pienille kaasua sisältäville astioille (kaasupatruunat), joiden enimmäistilavuus on 100 ml. Muut aerosolipullot (UN 1950 aerosolit) on valmistettava metallista, synteettisestä materiaalista tai lasista. Metalliaastioissa, joiden ulkohalkaisija on vähintään 40 mm, on oltava kovera pohja.
- 6.2.6.1.2 Metallisten astioiden tilavuus saa olla enintään 1 000 ml ja synteettisestä materiaalista tai lasista valmistettujen astioiden enintään 500 ml.
- 6.2.6.1.3 Jokaisen astian rakennemallin (aerosolipullot tai kaasupatruunat) on ennen käyttöönottoa läpäistävä kohdan 6.2.6.2 mukainen nestepainekoe.
- 6.2.6.1.4 Aerosolipullojen (UN 1950 aerosolit) venttiilien ja sumutinlaitteiden sekä UN 2037 pienten kaasua sisältävien astioiden (kaasupatruunat) venttiilien on varmistettava, etteivät pakkaukset vuoda ja etteivät ne aukene vahingossa. Venttiileitä ja sumutinlaitteita, jotka sulkeutuvat ainoastaan sisäisen paineen vaikutuksesta, ei saa käyttää.
- 6.2.6.1.5 Sisäinen paine ei saa 50 °C lämpötilassa ylittää 2/3 koepaineesta eikä 1,32 MPa (13,2 bar). Aerosolipullot ja pieniä kaasuja sisältävät astiat (kaasupatruunat) on täytettävä siten, että nestefaasi ei ylitä 95 % tilavuudesta 50 °C lämpötilassa.
- 6.2.6.2 Nestepainekoe**
- 6.2.6.2.1 Käytettävän sisäisen paineen (koepaine) on oltava 1,5 kertaa sisäinen paine 50 °C lämpötilassa, kuitenkin vähintään 1 MPa (10 bar).
- 6.2.6.2.2 Nestepainekokeet on tehtävä jokaiselle rakennetyypille vähintään viidellä tyhjällä astialla,
- kunnes edellä mainittu koepaine on saavutettu, minkä aikana ei saa tapahtua vuotoa eikä pysyviä muodonmuutoksia; ja
 - kunnes tapahtuu vuoto tai repeäminen, jolloin mahdollisen koveran pohjan on petettävä ensin ja astia ei saa vuotaa tai revetä ennen kuin 1,2-kertainen koepaine on saavutettu tai ohitettu.
- 6.2.6.3 Tiiviyskoe (vuotamattomuuskoe)**
- 6.2.6.3.1 *Pienet kaasua sisältävät astiat (kaasupatruunat) ja nestemäistä palavaa kaasua sisältävät polttokennopatruunat*
- 6.2.6.3.1.1 Jokaisen astian tai polttokennopatruunan on läpäistävä tyydyttävästi tiiviyskoe (vuotamattomuus) kuumassa vesihautteessa.
- 6.2.6.3.1.2 Hauteen lämpötilan ja kokeen keston on oltava sellaiset, että jokaisen astian tai polttokennopatruunan sisäinen paine saavuttaa vähintään 90 % siitä sisäisestä paineesta, joka saavutettaisiin 55 °C lämpötilassa. Kuitenkin, jos astian tai polttokennopatruunan

sisältö on lämpöherkkää tai jos astiat on valmistettu muovista, joka pehmenee tässä lämpötilassa, hauteen lämpötilan on oltava 20 °C – 30 °C. Lisäksi yksi astia tai polttokennopatruuna jokaista 2 000 astiaa kohti on testattava 55 °C lämpötilassa.

6.2.6.3.1.3 Astiassa tai polttokennopatruunassa ei saa ilmetä vuotoa tai pysyvää muodonmuutosta, kuitenkin muovista valmistetussa astiassa tai polttokennopatruunassa saa ilmetä pehmenemisen vaikutuksesta muodonmuutos edellyttäen, että se ei vuoda.

6.2.6.3.2 *Aerosolipullot*

Jokaiselle täytetylle aerosolipullolle on tehtävä koe kuumavesihauteessa tai hyväksytyt vaihtoehdot vesihauteessa.

6.2.6.3.2.1 Kuumavesihaudekoe

6.2.6.3.2.1.1 Vesihauteen lämpötilan ja kokeen keston on oltava sellaiset, että saavutetaan sisäinen paine, joka vastaa 55 °C lämpötilassa saavutettavaa sisäistä painetta (50 °C lämpötilassa, jos nestefaasi ei ylitä 95 % aerosolipullon tilavuudesta 50 °C lämpötilassa). Kuitenkin, jos aerosolipullon sisältö on lämpöherkkää tai jos aerosolipullot on valmistettu tässä lämpötilassa pehmenevästä muovista, hauteen lämpötilan on oltava lämpötilavälillä 20 °C – 30 °C. Tällöin lisäksi yksi aerosolipullo jokaista 2 000 aerosolipulloa kohti on testattava korkeammassa lämpötilassa.

6.2.6.3.2.1.2 Aerosolipullossa ei saa ilmetä vuotoa tai pysyvää muodonmuutosta, kuitenkin muovista valmistetussa aerosolipullossa saa ilmetä pehmenemisen vaikutuksesta muodonmuutos edellyttäen, että se ei vuoda.

6.2.6.3.2.2 Vaihtoehdot menetelmät

Turvatekniikan keskuksen hyväksynnällä turvallisuustasoltaan vastaavia vaihtoehtoisia menetelmiä saa käyttää edellyttäen, että kohtien 6.2.6.3.2.2.1, 6.2.6.3.2.2.2 ja 6.2.6.3.2.2.3 säännökset täyttyvät.

6.2.6.3.2.2.1 Laatujärjestelmä

Aerosolipullojen täyttäjillä ja komponenttien valmistajilla on oltava laatujärjestelmä. Laatujärjestelmän on sisällettävä menetelmät, joilla varmistetaan, että kaikki vuotavat tai muotoaan muuttaneet aerosolipullot hylätään ja niitä ei anneta kuljetettavaksi.

Laatujärjestelmän on sisällettävä:

- (a) kuvaus organisaation rakenteesta ja vastuualueista;
- (b) tarkastuksessa ja testauksessa, laadunvalvonnassa ja -varmistuksessa sekä valmistustavassa käytettävät ohjeet;
- (c) laatuasiakirjat kuten tarkastusraportit ja testaus- ja kalibrointitiedot sekä todistukset;
- (d) hallinnolliset arvioinnit laatujärjestelmän tehokkaan toiminnan varmistamiseksi;
- (e) menetelmät asiakirjojen valvomiseksi ja niiden päivittämiseksi;
- (f) poikkeavien aerosolipullojen valvontatoimenpiteet;
- (g) henkilöstön koulutusohjelmat ja pätevyysmenetelmät; ja
- (h) menetelmät, joilla varmistetaan, että lopputuote on vahingoittumaton.

Ensimmäinen arviointi ja määräaika-arvioinnit on suoritettava ilmoitettua laitosta tyydyttävällä tavalla. Näiden arviointien on varmistettava, että hyväksytyt laatujärjestelmä on ja pysyy riittävänä ja tehokkaana. Kaikista laatujärjestelmään suunnitelluista muutoksista on ilmoitettava etukäteen ilmoitetulle laitokselle.

6.2.6.3.2.2.2 Aerosolipullojen paine- ja vuototestaus ennen täyttöä

Jokainen tyhjä aerosolipullo on testattava vähintään paineella, joka on vähintään oletettu enimmäispaine täytetyssä aerosolipullossa 55 °C lämpötilassa (50 °C lämpötilassa, jos

nestefaasi ei ylitä 95 % astian tilavuudesta 50 °C lämpötilassa). Paineen on oltava vähintään kaksi kolmasosaa aerosolipullon suunnittelupaineesta. Jos aerosolipullossa on merkkejä vuotamisesta koepaineessa vähintään nopeudella $3,3 \times 10^{-2} \text{ mbar l s}^{-1}$ tai muodonmuutoksesta tai muista vioista, se on hylättävä.

6.2.6.3.2.2.3 Aerosolipullojen testaus täytön jälkeen

Ennen täyttöä on täyttäjän varmistettava, että puristusliitos on asennettu oikein ja että määriteltäviä ponneainetta on käytetty.

Jokainen täytetty aerosolipullo on punnittava ja sen tiiviys testattava. Vuodonilmaisimen on oltava riittävän herkkä havaitsemaan nopeudella $2,0 \times 10^{-3} \text{ mbar l s}^{-1}$ 20 °C lämpötilassa tapahtuva vuoto.

Jokainen täytetty aerosolipullo, jossa on merkkejä vuotamisesta, muodonmuutoksesta tai ylipainosta, on hylättävä.

6.2.6.3.3

Lääkelaitoksen ja turvatekniikan keskuksen hyväksynnällä farmaseuttisia tuotteita ja palamattomia kaasuja sisältävät aerosolipullot ja pienet astiat, joiden on oltava steriilejä ja joihin vesihaudekoe voi vaikuttaa haitallisesti, eivät ole kohtien 6.2.6.3.1 ja 6.2.6.3.2 säännösten alaisia edellyttäen, että:

- (a) ne valmistetaan Lääkelaitoksen valtuuttamina ja, jos Lääkelaitos sitä edellyttää, valmistuksessa noudatetaan Maailman terveysjärjestön (World Health Organization) määrittelemien hyvien valmistuskäytäntöjen periaatteita (Good Manufacturing Practices, GMP)³; ja

HUOM: Kansainvälisen ADR-sopimuksen mukaan ne valmistetaan kansallisen terveysviranomaisen valtuuttamina ja, jos toimivaltainen viranomainen sitä edellyttää, valmistuksessa noudatetaan Maailman terveysjärjestön (World Health Organization) määrittelemien hyvien valmistuskäytäntöjen periaatteita (Good Manufacturing Practices, GMP).

- (b) vuodon havaitsemiseksi ja paineen kestävyuden toteamiseksi saavutetaan vastaava turvallisuustaso valmistajan käyttämällä vaihtoehtoisilla menetelmillä kuten heliumilmaisimella ja tilastollisella näytteenotolla, jolloin tutkitaan vesihauteessa vähintään yksi aerosolipullo jokaista 2 000 aerosolipulloa kohti jokaisesta valmistuserästä.

6.2.6.4 **Viiätaua standardeihin**

Tämän luvun vaatimusten katsotaan täyttyvän, jos sovelletaan seuraavia standardeja:

- Aerosolipulloille (UN 1950 aerosolit): Liite neuvoston direktiivissä 75/324/EY⁴, jota on täydennetty komission direktiivillä 94/1/EY⁵;
- UN 2037 pienet kaasua sisältävät astiat (kaasupatruunat), jotka sisältävät UN 1965 nesteytettyä hiilivetykaasuseosta n.o.s.: standardi EN 417:2003 "Kertakäyttöiset metalliset nestekaasurasiat. Rakenne, tarkastus, testaus ja merkintä".

³ WHO:n julkaisu: "Quality assurance of pharmaceuticals. A compendium of guidelines and related materials. Volume 2: Good manufacturing practices and inspection".

⁴ Neuvoston direktiivi 75/324/EY, annettu 20 päivänä toukokuuta 1975, aerosoleja koskevan jäsenvaltioiden lainsäädännön lähentämisestä. Julkaistu Euroopan yhteisöjen virallisessa lehdessä nro L 147, 9 päivänä kesäkuuta 1975.

⁵ Komission direktiivi 94/1/EY, annettu 6 päivänä tammikuuta 1994, aerosoleja koskevan jäsenvaltioiden lainsäädännön lähentämisestä annetun neuvoston direktiivin 75/324/EY teknisestä mukauttamisesta. Julkaistu Euroopan yhteisöjen virallisessa lehdessä nro L 23, 28 päivänä tammikuuta 1994.

LUKU 6.3**LUOKAN 6.2 KATEGORIAN A TARTUNTAVAAARALLISIA AINEITA
SISÄLTÄVIEN PAKKAUSTEN
RAKENNETTA JA TESTAUSTA
KOSKEVAT SÄÄNNÖKSET**

***HUOM. 1:** Tämän luvun vaatimukset eivät koske pakkauksia, joita käytetään kohdan 4.1.4.1 pakkaustavan P621 mukaisesti luokan 6.2 aineiden kuljetukseen.*

***HUOM. 2:** Suomi hyväksyy vastavuoroisesti ADR-sopimuksessa tarkoitettujen toimivaltaisten viranomaisten tai niiden hyväksymien laitosten suorittamat tässä luvussa tarkastuslaitoksille säädetyt toimet.*

6.3.1 Yleistä

6.3.1.1 Tämän luvun säännökset koskevat kategorian A tartuntavaarallisten aineiden kuljetukseen tarkoitettuja pakkauksia.

6.3.2 Pakkauksia koskevat vaatimukset

6.3.2.1 Kohdassa 6.3.2 esitetyt pakkausten vaatimukset perustuvat tällä hetkellä käytettäviin kohdassa 6.1.4 eriteltyihin pakkauksiin. Jotta tieteen ja teknologian kehitys voitaisiin ottaa huomioon, saa käyttää myös pakkauksia, joiden spesifikaatiot poikkeavat tässä luvussa esitetyistä edellyttäen, että ne ovat yhtä kestäviä, VAK-tarkastuslaitoksen hyväksymiä ja ne läpäisevät kohdan 6.3.5 testit. Muita kuin näissä säännöksissä kuvattuja koemenetelmiä saa käyttää, jos ne ovat vastaavia ja VAK-tarkastuslaitoksen tunnustamia.

6.3.2.2 Pakkaukset on valmistettava ja testattava laadunvarmistusohjelman mukaisesti VAK-tarkastuslaitosta tyydyttävällä tavalla, jotta varmistetaan, että jokainen pakkaus täyttää tämän luvun vaatimukset.

***HUOM:** Standardissa ISO 16106:2006, "Vaarallisten aineiden kuljetukseen tarkoitetut kolliit - Pakkaukset, IBC-pakkaukset ja suurpääilykset vaarallisille aineille – Ohjeet standardin ISO 9001 soveltamisesta" on hyväksyttävä ohjeistus menettelytavoille, joita saa noudattaa.*

6.3.2.3 Pakkausten valmistajan ja myöhemmin jälleenmyyjän on annettavat tiedot noudatettavista menettelytavoista sekä kuvaus suljinten (mukaan lukien tiivisteet) ja muiden tarvittavien osien tyypeistä ja mitoista, jotta voidaan varmistua siitä, että kuljetusvalmis kolli läpäisee tämän luvun soveltuvat testit.

6.3.3 Pakkaustyyppien tunnusmerkinnät

6.3.3.1 Pakkaustyyppien tunnusmerkinnät ovat kohdassa 6.1.2.7.

6.3.3.2 Pakkaustunnusta voivat seurata kirjaimet "U" tai "W". Kirjain "U" osoittaa kohdan 6.3.5.1.6 vaatimusten mukaista erityispakkausta. Kirjain "W" osoittaa, että pakkaus on tunnuksen osoittamaa tyyppiä, mutta valmistettu kohdan 6.1.4 spesifikaatioista poikkeavalla tavalla, ja sen katsotaan kohdan 6.3.2.1 vaatimusten mukaisesti olevan vastaava.

6.3.4 Merkintä

***HUOM. 1:** Merkintä ilmaisee, että näin merkitty pakkaus vastaa tyyppihyväksytyä, testit läpäissyttä rakennetyyppejä ja täyttää tämän luvun säännökset, jotka koskevat pakkauksen valmistusta, mutta ei sen käyttöä.*

HUOM. 2: Merkintä on tarkoitettu pakkausten valmistajien, kunnostajien, pakkausten käyttäjien, kuljetuksen suorittajien ja viranomaisten avuksi.

HUOM. 3: Merkintä ei aina ilmaise koetasojen täydellisiä yksityiskohtia jne., ja nämä voidaan myöhemmin tarvittaessa ottaa huomioon hankkimalla tieto esim. koetodistuksesta, koeselostuksesta tai hyväksyttävästi testin läpäisseiden pakkausten rekisteristä.

6.3.4.1 Jokaisessa näiden säännösten mukaisessa pakkauksessa on oltava kestävä, luettava, siten sijoitettu ja pakkauksen kokoon nähden sellainen merkintä, että se on helposti nähtävissä. Kollien bruttomassan ollessa yli 30 kg on merkinnän tai sen jäljennöksen oltava pakkauksen päällä tai sivulla. Kirjaimien, numeroiden ja symbolien on oltava vähintään 12 mm korkeita lukuun ottamatta enintään 30 litran tai 30 kg:n pakkauksia, joissa merkintöjen on oltava vähintään 6 mm korkuisia, ja enintään 5 litran tai 5 kg:n pakkauksia, joissa merkintöjen koon on oltava pakkauksen kokoon nähden sopivia.

6.3.4.2 Kohdan 6.3.1 ja kohdan 6.3.5 vaatimukset täyttävä pakkaus on merkittävä seuraavasti:

- (a) YK-pakkaustunnus: ;
- Tätä tunnusta ei saa käyttää muuhun tarkoitukseen kuin osoittamaan, että pakkaus täyttää luvun 6.1, 6.2, 6.3, 6.5 tai 6.6 asiaankuuluvat vaatimukset;
- (b) kohdan 6.1.2 mukainen pakkauksen tunnusmerkintä;
- (c) teksti ”CLASS 6.2”^{*};
- (d) pakkauksen valmistusvuoden kaksi viimeistä numeroa;
- (e) hyväksynnän antaneen valtion tunnus ilmaistuna kansainvälisellä moottoriajoneuvojen kansallisuustunnuksella¹;
- (f) valmistajan nimi tai muu VAK-tarkastuslaitoksen määräämä pakkauksen tunnusmerkintä;
- (g) kohdan 6.3.5.1.6 vaatimukset täyttäviin pakkauksiin kirjain ”U” sijoitettuna heti kohdassa (b) mainitun merkinnän jälkeen;
- (h) Pudotuskokeen lämpötila pakkauksille, jotka on testattava kohdan 6.3.5.2 mukaisesti - 40 °C:ssa.

HUOM: Kansainvälisessä ADR-sopimuksessa ei ole kohtaa (h).

6.3.4.3 Merkinnässä on noudatettava kohdan 6.3.4.2 (a) – (h) järjestystä. Merkinnän osien on oltava toisistaan selkeästi erotettuja, esimerkiksi kauttaviivalla tai välilyönnillä, siten, että merkintä on selvästi tunnistettavissa. Katso esimerkki kohdassa 6.3.4.4.

Muuta VAK-tarkastuslaitoksen hyväksymää lisämerkintää on käytettävä siten, että merkinnän eri osat ovat edelleen erehtymättömästi tunnistettavissa kohdan 6.3.4.1 mukaisesti.

6.3.4.4 Merkintäesimerkki:

	4G/CLASS 6.2/06	kohta 6.3.4.2 (a), (b), (c) ja (d)
	S/SP-9989-ERIKSSON	kohta 6.3.4.2 (e) ja (f)

6.3.5 Pakkauksia koskevat testausvaatimukset

6.3.5.1 Testit ja niiden suoritusohjeet

6.3.5.1.1 Jokaisen pakkauksen rakennetyypin on oltava testattu kohdan 6.3.5 mukaisesti merkinnän myöntävän VAK-tarkastuslaitoksen edellyttämällä menetelmällä ja oltava tämän laitoksen hyväksymä.

^{*} Teksti saa olla myös suomeksi, ruotsiksi tai muulla ADR-sopimuksen virallisella kielellä.

¹ Kansainvälisen Wienin tieliikennesopimuksen (1968) tarkoittama moottoriajoneuvojen kansallisuustunnus.

- 6.3.5.1.2 Jokaisen pakkauksen rakennetyypin on läpäistävä tässä luvussa mainitut tyyppitestit ennen näiden pakkausten käyttöönottoa. Pakkauksen rakennetyyppi määräytyy rakenteen, koon, materiaalin ja sen paksuuden, valmistustavan ja kokoonpanotavan perusteella. Sama pakkaustyyppi voi kuitenkin sisältää erilaisia pintakäsittelyjä. Pakkauksen rakennetyypin luetaan kuuluvaksi myös ne pakkaukset, jotka eroavat hyväksytystä rakennetyypistä vain pienemmän korkeutensa puolesta.
- 6.3.5.1.3 Testit on toistettava tuotannosta otetuille pakkausnäytteille VAK-tarkastuslaitoksen määräämin väliajoin.
- 6.3.5.1.4 Testit on uusittava aina, jos pakkauksen rakennetyypin, rakennemateriaalin tai valmistustapaan tehdään muutoksia.
- 6.3.5.1.5 VAK-tarkastuslaitos voi sallia valikoivan testauksen niille pakkauksille, jotka eroavat testatusta rakennetyypistä vain vähän, esim. primääriastian pienemmän koon tai vähäisemmän nettomassan suhteen, sekä pakkauksille kuten tynnyrit ja laatikot, jotka on valmistettu ulkomitoiltaan vähän pienemmiksi.
- 6.3.5.1.6 Kaikentyyppisiä primääriastioita saa pakata yhteen samaan sekundääripakkaukseen ja kuljettaa testaamatta jäykässä ulkopakkauksessa seuraavilla ehdoilla:
- (a) Jäykän ulkopakkauksen on oltava hyväksytysti testattu kohdan 6.3.5.2.2 mukaisesti särkyvien (esim. lasisten) primääriastioiden kanssa;
 - (b) Primääriastioiden yhteisbruttomassa saa olla enintään puolet kohdassa (a) mainitussa pudotuskokeessa mukana olleiden primääripakkausten yhteisbruttomassasta;
 - (c) Primääriastioiden välissä sekä primääriastioiden ja sekundääripakkauksen ulkoreunan välissä olevan sulloineen paksuus ei saa olla pienempi kuin alkuperäisessä testatussa pakkauksessa. Jos alkuperäisessä testissä on käytetty yhtä primääriastiaa, niin primääriastioiden välissä olevan sulloineen paksuus ei saa olla pienempi kuin alkuperäisessä testissä käytetyn sekundääripakkauksen ulkoreunan ja primääriastian välissä olevan sulloineen paksuus. Jos käytetään joko vähemmän primääriastioita tai ne ovat pienempiä (verrattuna pudotuskokeessa käytettyihin primääriastioihin), on tyhjä tila täytettävä riittävällä määrällä lisäsulloinetta;
 - (d) Jäykän ulkopakkauksen on läpäistävä tyhjänä kohdan 6.1.5.6 pinoamiskoe. Samanlaisten kollien yhteismassan on perustuttava edellä kohdassa (a) mainitussa pudotuskokeessa käytettyjen pakkausten yhteismassaan;
 - (e) Nesteitä sisältävien primääriastioiden on oltava kokonaan ympäröityjä riittävällä määrällä imukykyistä ainetta, joka kykenee imemään primääriastioiden sisältämän nestemäärän kokonaisuudessaan;
 - (f) Jos jäykkä ulkopakkaus on tarkoitettu nestettä sisältäville primääriastioille ja se ei ole nestetiivis tai jos se on tarkoitettu kiinteitä aineita sisältäville primääriastioille ja se ei ole pölytiivis, on käytettävä tiivistä vuorausta, muovisäkkiä tai muuta yhtä tehokasta keinoa estämään sisällön ulospääsy, jos nestettä tai kiinteää ainetta sisältävä primääriastia vuotaa;
 - (g) Kohdissa 6.3.4.2 (a) - (f) ja (h) tarkoitettujen merkintöjen lisäksi pakkaukset on merkittävä kohdan 6.3.4.2 (g) mukaisesti.
- 6.3.5.1.7 VAK-tarkastuslaitoksella ja turvatekniikan keskuksella on milloin tahansa oikeus vaatia, että tässä kohdassa 6.3.5 mainittujen testien perusteella osoitetaan, että sarjatuotantona valmistettu pakkaus täyttää pakkauksen rakennetyypille asetetut testivaatimukset.
- 6.3.5.1.8 Useamman testin saa suorittaa samalla näytteellä edellyttäen, ettei sillä ole vaikutusta koetuloksiin ja VAK-tarkastuslaitos hyväksyy menettelyn.

6.3.5.2 Pakkausten valmistelu testausta varten

6.3.5.2.1 Jokainen koepakkaus on varustettava kuljetusvalmiiksi, sillä poikkeuksella, että nestemäinen tai kiinteä tartuntavaarallinen aine on korvattava vedellä tai, kun koelämpötilaksi on säädetty -18 °C tai -40 °C, veden ja jäänestoaineen seoksella. Jokainen primääriastia on täytettävä vähintään 98 % tilavuudestaan.

HUOM: Koelämpötilan ollessa -18 °C tai -40 °C (kansainvälisessä ADR-sopimuksessa ei ole -40 °C vaatimusta) vesi tarkoittaa veden ja jäänestoaineen liuosta, jonka suhteellinen tiheys on 0,95.

6.3.5.2.2 Vaaditut kokeet ja koekappaleiden lukumäärä

Vaaditut kokeet pakkaustyyppin mukaan

Pakkaustyyppi ^a			Vaaditut kokeet					
Jäykkä ulko-pakkaus	Primääriastia		Vesisuihku 6.3.5.3.6.1	Kylmäsäilytys 6.3.5.3.6.2	Pudotus 6.3.5.3	Lisäpudotus 6.3.5.3.6.3	Puhkaisu 6.3.5.4	Pinoaminen 6.1.5.6
	Muovi	Muu	Koekappaleiden määrä					
Pahvi-laatikko	x		5	5	10	Vaaditaan yhdelle koekappaleelle, jos pakkauksen on tarkoitus sisältää hiilihappojäätä.	2	Vaaditaan kolmelle koekappaleelle, jos testataan "U"-merkityn pakkauksen vastaavuutta kohdan 6.3.5.1.6 erityisvaatimusten kanssa.
		x	5	0	5		2	
Pahvi-tyynyri	x		3	3	6		2	
		x	3	0	3		2	
Muovi-laatikko	x		0	5	5		2	
		x	0	5	5		2	
Muovi-tyynyri/ kanisteri	x		0	3	3		2	
		x	0	3	3		2	
Muut laatikot (muu materiaali)	x		0	5	5		2	
		x	0	0	5		2	
Muut tyynyrit/ kanisterit (muu materiaali)	x		0	3	3	2		
		x	0	0	3	2		

^a "Pakkaustyyppi" jaottelee pakkaukset testitarkoitusta varten pakkauksen laadun ja sen materiaaliominaisuuksien mukaisesti.

HUOM. 1: Kun primääriastia on valmistettu kahdesta tai useammasta materiaalista, helpoimmin vahingoittuva materiaali määrää vaaditun kokeen.

HUOM. 2: Sekundääripakkauksen materiaalia ei oteta huomioon, kun pakkaukselle määritetään vaadittu koe tai pakkauksen kylmäsäilytys.

Selvitys taulukon käytöstä:

Jos testattava pakkaus koostuu pahvisesta ulkolaatikosta ja muovisesta primääriastiasta, viisi koekappaletta on testattava vesisuihukokeella (ks. kohta 6.3.5.3.6.1) ennen pudotuskoea ja toiset viisi koekappaletta on kylmäsäilytettävä -18 °C tai -40 °C (ks. kohta 6.3.5.3.6.2) ennen pudotuskoea. Jos pakkauksen on tarkoitus sisältää hiilihappojäätä, on lisäksi yksi koekappale testattava kohdan 6.3.5.3.6.3 mukaisesti pudotuskokeella pudottamalla se viidesti kylmäsäilytyksen jälkeen.

Kuljetusvalmis pakkaus on testattava kohdissa 6.3.5.3 ja 6.3.5.4 tarkoitetuilla kokeilla. Ulkopakkauksille taulukon riviotsikot tarkoittavat pahvia tai vastaavaa materiaalia, jonka

ominaisuudet saattavat heikentyä nopeasti kosteuden vaikutuksesta, muovia, joka saattaa haurastua alhaisissa lämpötiloissa, ja muita materiaaleja kuten metallia, jonka ominaisuudet eivät muutu kosteuden tai lämpötilan vaikutuksesta.

6.3.5.3 *Pudotuskoe*

6.3.5.3.1 Koekappaleet on pudotettava vapaasti kohdan 6.1.5.3.4 mukaiselle joustamattomalle, vaakasuoralle, tasaiselle, massiiviselle ja kovalle alustalle 9 m korkeudesta.

6.3.5.3.2 Jos koekappaleet ovat laatikonmuotoisia, suoritetaan 5 koekappaleen pudotus siten, että jokainen koekappale pudotetaan seuraavissa asennoissa:

- (a) tasapudotus laatikon pohja edellä;
- (b) tasapudotus laatikon yläpuoli edellä;
- (c) tasapudotus laatikon pisin sivu edellä;
- (d) tasapudotus laatikon lyhyin sivu edellä;
- (e) pudotus laatikon kulma edellä.

6.3.5.3.3 Jos koekappaleet ovat tynnyrinmuotoisia, suoritetaan 3 koekappaleen pudotus siten, että jokainen koekappale pudotetaan seuraavissa asennoissa:

- (a) pudotus vinottain yläreuna edellä, painopiste suoraan iskukohdan yläpuolella;
- (b) pudotus vinottain alareuna edellä;
- (c) tasapudotus kyljelleen.

6.3.5.3.4 Koekappaleeseen voi pudotettaessa kohdistua isku aerodynaamisista syistä muussa kuin kokeessa vaaditussa asennossa. Tämä on kokeessa sallittu, jos koekappale on pudotettu vaaditussa asennossa.

6.3.5.3.5 Pudotussarjan jälkeen primääriastiassa/astioissa ei saa esiintyä vuotoa, ja niiden on pysyttävä sekundääripakkauksen imukykyisen sulloaineen suojaamina.

6.3.5.3.6 *Koekappaleen valmistelu pudotuskoetta varten*

6.3.5.3.6.1 Pahvi – Vesisuihkukoe

Pahviset ulkopakkaukset: Koekappaleet on altistettava vesisuihkulle, joka jäljittelee vähintään tunnin kestoista sadetta, jonka voimakkuus on noin 5 cm/h. Sen jälkeen koekappaleelle on suoritettava kohdassa 6.3.5.3.1 kuvattu testi.

6.3.5.3.6.2 Muovi – Kylmäsäilytys

Muoviset primääriastiat tai ulkopakkaukset: Koekappaleita sisältöineen on pidettävä -18 °C tai alemmassa lämpötilassa vähintään 24 h. Viimeistään 15 min kuluttua tästä lämpötilasta ottamisen jälkeen suoritetaan kohdassa 6.3.5.3.1 kuvattu testi. Jos koekappaleet sisältävät hiilihappojäätä, kylmäsäilytysaika on 4 tuntia. Kuitenkin muusta kuin polyeteenistä valmistetut muoviset ulkopakkaukset on vakioitava -40 °C lämpötilaan.

HUOM: *Kansainvälisessä ADR-sopimuksessa ei ole -40 °C vaatimusta.*

6.3.5.3.6.3 Pakkaukset, joiden on tarkoitus sisältää hiilihappojäätä – Lisäpudotuskoe

Jos pakkauksen on tarkoitus sisältää hiilihappojäätä, on kohdan 6.3.5.3.1 ja, milloin sovellettavissa, kohtien 6.3.5.3.6.1 tai 6.3.5.3.6.2 testauksen lisäksi suoritettava lisätesti. Yhtä koekappaleetta on säilytettävä siten, että kaikki hiilihappojää haihtuu, ja tämän jälkeen se on testattava pudotuskokeella pudottamalla se yhdessä kohdassa 6.3.5.3.2 tarkoitettussa asennossa. Tämän asennon on oltava se, jossa pakkaus todennäköisimmin vahingoittuu.

6.3.5.4 *Puhkaisukoe*

6.3.5.4.1 *Pakkaukset, joiden bruttomassa on enintään 7 kg*

Koekappaleet on asetettava kovalle, tasaiselle alustalle. Sylinterinmuotoinen terästanko, jonka massa on vähintään 7 kg ja jonka halkaisija on 38 mm ja jonka iskukärjen pään säde

on enintään 6 mm, pudotetaan vapaasti pystysuoraan 1 m korkeudelta mitattuna iskukärjestä koekappaleen iskukohtaan. Yksi koekappale asetetaan pystyasentoon. Toinen koekappale asetetaan 90° kulmaan verrattuna ensimmäiseen koekappaleeseen. Molemmissa tapauksissa terästanko suunnataan iskemään primääriastiaa. Jokaisen iskun jälkeen sekundääripakkauksen lävistymisen on hyväksyttävää edellyttäen, että primääriastia (-astiat) pysyy (-vät) tiiviinä.

6.3.5.4.2 *Pakkaukset, joiden bruttomassa on yli 7 kg*

Koekappaleet pudotetaan sylinterimäisen terästangon kärjen päälle. Tanko on asetettava pystysuoraan kovalle tasaiselle alustalle. Tangon halkaisijan on oltava 38 mm ja iskukärjen pään säde enintään 6 mm. Tangon korkeuden alustasta on oltava vähintään sama kuin primääriastian keskikohdan ja ulkopakkauksen ulkopinnan välinen ero, kuitenkin vähintään 200 mm. Yksi koekappale pudotetaan sen yläpuoli alaspäin vapaasti pystysuoraan 1 m korkeudelta tangon kärjestä mitattuna. Toinen koekappale pudotetaan samalta korkeudelta, mutta 90° kulmassa verrattuna edelliseen. Jokaisessa tapauksessa pakkaus on suunnattava siten, että terästanko voi lävistää primääriastian (-astiat). Jokaisen iskun jälkeen sekundääripakkauksen lävistymisen on hyväksyttävää edellyttäen, että primääriastia (-astiat) pysyy (-vät) tiiviinä.

6.3.5.5 **Koeselostus**

6.3.5.5.1 Kirjallisen koeselostuksen on oltava pakkauksen käyttäjän saatavilla, ja sen on sisällettävä vähintään seuraavat tiedot:

1. Testauksen tehneen yhteisön nimi ja osoite;
2. Hakijan nimi ja osoite (tarvittaessa);
3. Koeselostuksen yksilöllinen tunnus;
4. Testauksen ja koeselostuksen päivämäärä;
5. Pakkauksen valmistaja;
6. Pakkauksen rakennetyypin kuvaus (esim. mitat, materiaalit, sulkimet, seinämän paksuus) sekä valmistusmenetelmä (esim. muottiinpuhallus) mahdollisine piirroksineen ja/tai valokuvineen;
7. Enimmäistilavuus;
8. Kokeessa käytetty sisältö;
9. Kokeen kuvaus ja koetulokset;
10. Koeselostus on allekirjoitettava, nimen lisäksi on merkittävä allekirjoittajan virkanimike.

6.3.5.5.2 Koeselostuksen on sisällettävä selvitys siitä, että kuljetusta varten valmisteltu pakkaus on testattu tässä luvussa mainittujen asianmukaisten vaatimusten mukaisesti ja että koeselostus ei ole voimassa käytettäessä muita pakkaustapoja tai osia. Koeselostuksesta on oltava jäljennös testauksen tilanteen VAK-tarkastuslaitoksen lisäksi myös turvatekniikan keskuksen käytettävissä.

LUKU 6.4
LUOKAN 7 AINEIDEN JA KOLLIEN
RAKENNETTA, TESTAUSTA JA HYVÄKSYNTÄÄ
KOSKEVAT SÄÄNNÖKSET

***HUOM:** Säteilyturvakeskus on tässä luvussa tarkoitettu toimivaltainen viranomainen Suomessa. Radioaktiivisten aineiden kuljetukseen tarkoitetut pakkaukset ja säiliöt hyväksyy säteilyturvakeskus. Radioaktiivisten aineiden kuljetukseen tarkoitetuilta pakkauksilta ja säiliöiltä edellytettävät testaukset, määräaikaistarkastukset ja muut tarkastukset suorittaa säteilyturvakeskus tai sen tunnustama tarkastuslaitos.*

6.4.1 (Varattu)

6.4.2 Yleiset säännökset

6.4.2.1 Kollin on oltava suunniteltu sen massa, tilavuus ja muoto huomioiden siten, että kollia voidaan helposti ja turvallisesti kuljettaa. Lisäksi kollin on oltava siten suunniteltu, että se voidaan kuljetuksen ajaksi tukevasti kiinnittää ajoneuvoon.

6.4.2.2 Rakennetyypin on oltava sellainen, että mitkään nostamiseen tarkoitetut osat eivät voi pettää, kun kollia käytetään sille tarkoitetulla tavalla, ja sellainen, että osan mahdollinen pettäminen ei vaikuta siten, että näiden säännösten kollia koskevat muut vaatimukset eivät täyty. Rakennetyypin suunnittelussa on käytettävä varmuuskerrointa, joka ottaa huomioon noston rasitukset.

6.4.2.3 Kollin ulkopinnassa olevien nostamiseen tarkoitettujen osien tai muiden osien, joista kollia voidaan nostaa, on oltava suunniteltu joko siten, että ne kestävät kollin massan kohdan 6.4.2.2 vaatimusten mukaisesti, tai siten, että ne ovat poistettavissa tai muuten tehtävissä nostamiseen kelpaamattomiksi kuljetuksen aikana.

6.4.2.4 Jos mahdollista, on pakkauksen oltava suunniteltu ja käsitelty siten, että ulkopinnassa ei ole mitään esiin työntyviä osia, ja siten, että pakkaus on helppo dekontaminoida.

6.4.2.5 Jos mahdollista, kollin ulkopinnan on oltava suunniteltu siten, että vesi ei kerääny ja jää pinnalle.

6.4.2.6 Kuljetuksen aikana kalliin kiinnitettävät, siihen kuulumattomat osat eivät saa heikentää kollin turvallisuutta.

6.4.2.7 Kollin on kestävä tavanomaisissa kuljetusolosuhteissa tapahtuvia kiihdytyksen, värinän tai värinäresonanssin vaikutuksia ilman, että eri astioiden suljinlaitteiden toimivuus tai kollikokonaisuus heikkenee. Erityisesti mutterien, pulttien ja muiden kiinnityslaitteiden on oltava suunniteltu siten, että ne eivät voi toistuvassakaan käytössä vahingossa löystyä tai avautua.

6.4.2.8 Pakkauksen ja kaikkien rakenneosien tai rakenteiden materiaalien on oltava fysikaalisesti ja kemiallisesti yhteensopivia sekä keskenään että radioaktiivisen sisällön kanssa. Säteilytyksen vaikutus materiaalien käyttäytymiseen on otettava huomioon.

6.4.2.9 Kaikki venttiilit, joiden kautta radioaktiivinen sisältö voisi päästä ulos, on suojattava luvattomalta käytöltä.

6.4.2.10 Kollin suunnittelussa on otettava huomioon tavanomaisten kuljetusolosuhteiden todennäköiset ympäristölämpötilat ja -paineet.

6.4.2.11 Radioaktiivisille aineille, joilla on muita vaaraominaisuuksia, tarkoitettujen kalliin suunnittelussa on otettava huomioon myös nämä muut vaaraominaisuudet; ks. kohdat 2.1.3.5.3 ja 4.1.9.1.5.

- 6.4.2.12 Pakkausten valmistajan ja myöhemmin jälleenmyyjän on annettava tiedot noudatettavista menettelytavoista sekä kuvaus suljinlaitteiden (mukaan lukien tiivistet) ja muiden tarvittavien osien tyypeistä ja mitoista, jotta voidaan varmistua siitä, että kuljetusvalmis kolli läpäisee tämän luvun soveltuvat testit.
- 6.4.3 (Varattu)
- 6.4.4 Peruskolleja koskevat säännökset**
Peruskollin on oltava siten suunniteltu, että se täyttää kohdan 6.4.2 vaatimukset.
- 6.4.5 Teollisuuskolleja koskevat säännökset**
- 6.4.5.1 Tyyppien IP-1, IP-2 ja IP-3 kollien on täytettävä kohtien 6.4.2 ja 6.4.7.2 vaatimukset.
- 6.4.5.2 Tyypin IP-2 kollin on, jos se testataan kohtien 6.4.15.4 ja 6.4.15.5 kokeilla, estettävä:
(a) radioaktiivisen sisällön ulospääsy tai leviäminen; ja
(b) enimmäisannosnopeuden nousu millään kollin ulkopinnalla suuremmaksi kuin 20 %.
- 6.4.5.3 Tyypin IP-3 kollin on täytettävä kohtien 6.4.7.2 - 6.4.7.15 vaatimukset.
- 6.4.5.4 Tyypin IP-2 ja IP-3 kolleja koskevat vaihtoehtoiset vaatimukset**
- 6.4.5.4.1 Kolleja saa käyttää tyypin IP-2 kolleina edellyttäen, että:
(a) ne täyttävät kohdan 6.4.5.1 vaatimukset;
(b) ne on suunniteltu siten, että ne täyttävät luvun 6.1 pakkausryhmien I tai II säännökset; ja
(c) testattuna luvun 6.1 pakkausryhmille I tai II vaadittavilla kokeilla ne estävät:
(i) radioaktiivisen sisällön ulospääsyn tai leviämisen; ja
(ii) enimmäisannosnopeuden nousun millään kollin ulkopinnalla suuremmaksi kuin 20 %.
- 6.4.5.4.2 UN-säiliöitä saa myös käyttää tyypin IP-2 tai IP-3 kolleina edellyttäen, että:
(a) ne täyttävät kohdan 6.4.5.1 vaatimukset;
(b) ne on suunniteltu siten, että ne täyttävät luvun 6.7 säännökset ja ne kestävät 265 kPa:n koepaineen; ja
(c) ne ovat suunniteltu siten, että mahdolliset lisäsuojaukset kestävät tavallisen käsittelyn ja tavanomaisten kuljetusolosuhteiden aiheuttamat staattiset ja dynaamiset rasitukset sekä enimmäisannosnopeuden nousu millään UN-säiliön ulkopinnalla ei ole suurempi kuin 20 %.
- 6.4.5.4.3 Muita säiliöitä kuin UN-säiliöitä saa myös käyttää tyypin IP-2 tai IP-3 kolleina taulukon 4.1.9.2.4 mukaisesti LSA-I- ja LSA-II -nesteiden ja -kaasujen kuljettamiseen edellyttäen, että:
(a) ne täyttävät kohdan 6.4.5.1 vaatimukset;
(b) ne on suunniteltu siten, että ne täyttävät luvun 6.8 säännökset; ja
(c) ne ovat suunniteltu siten, että mahdolliset lisäsuojaukset kestävät tavallisen käsittelyn ja tavanomaisten kuljetusolosuhteiden aiheuttamat staattiset ja dynaamiset rasitukset sekä enimmäisannosnopeuden nousu ei millään UN-säiliön ulkopinnalla ole suurempi kuin 20 %.
- 6.4.5.4.4 Kontteja, joissa on kestävä umpinainen rakenne, saa myös käyttää tyypin IP-2 tai IP-3 kolleina edellyttäen, että:
(a) radioaktiivinen sisältö on ainoastaan kiinteää ainetta;
(b) ne täyttävät kohdan 6.4.5.1 vaatimukset; ja
(c) ne on suunniteltu standardin ISO 1496-1:1990 ”Rahtikontit. Sarja 1. Erittely ja Koestus. Osa 1: Yleiskäyttöön tarkoitetut yleisrahtikontit” vaatimusten mukaisesti lukuun ottamatta mittoja ja kokonaismassoja. Konttien on oltava siten

suunniteltuja, että standardin edellyttämässä kokeissa ja tavanomaisten kuljetusolosuhteiden kiihtyvyyksillä ne estävät:

- (i) radioaktiivisen sisällön ulospääsyn tai leviämisen; ja
- (ii) enimmäisannosnopeuden nousun millään kontin ulkopinnalla suuremmaksi kuin 20 %.

6.4.5.4.5 Metallisia IBC-pakkauksia saa myös käyttää tyyppin IP-2 tai IP-3 kolleina edellyttäen, että:

- (a) ne täyttävät kohdan 6.4.5.1 vaatimukset; ja
- (b) ne on suunniteltu siten, että ne täyttävät luvun 6.5 pakkausryhmien I tai II säännökset ja läpäisevät luvun 6.5 testit (pudotuskoe suoritettuna vaurioille alttein kohta edellä), ja ne estävät:
 - (i) radioaktiivisen sisällön ulospääsyn tai leviämisen; ja
 - (ii) enimmäisannosnopeuden nousun millään IBC-pakkauksen ulkopinnalla suuremmaksi kuin 20 %.

6.4.6 Uraaniheksafluoridia sisältäviä kolleja koskevat säännökset

6.4.6.1 Kollien, jotka on suunniteltu sisältämään uraaniheksafluoridia, on täytettävä näiden säännösten vaatimukset, jotka liittyvät aineiden radioaktiivisuus- ja fissionuominaisuuksiin. Uraaniheksafluoridi, jonka määrä on vähintään 0,1 kg, on pakattava ja kuljetettava standardin ISO 7195:1993 ”Packaging of uranium hexafluoride (UF₆) for transport” vaatimusten sekä kohtien 6.4.6.2 ja 6.4.6.3 säännösten mukaisesti, ellei kohdassa 6.4.6.4 toisin edellytetä.

6.4.6.2 Jokaisen kollin, joka on suunniteltu sisältämään vähintään 0,1 kg uraaniheksafluoridia, on oltava suunniteltu täyttämään seuraavat vaatimukset:

Kollin on kestettävä

- (a) kohdan 6.4.21.5 rakennetestausta ilman vuotoa ja liiallista jännitystä standardin ISO 7195:1993 mukaisesti;
- (b) kohdan 6.4.15.4 pudotuskoe ilman uraaniheksafluoridin ulospääsyä tai leviämistä; ja
- (c) kohdan 6.4.17.3 kuumennuskoe ilman tiiviysjärjestelmän vaurioitumista.

6.4.6.3 Kolleissa, jotka on suunniteltu sisältämään vähintään 0,1 kg uraaniheksafluoridia, ei saa olla paineentasauslaitteita.

6.4.6.4 Toimivaltaisen viranomaisen hyväksynnällä saa kuljettaa kolleja, jotka on suunniteltu sisältämään vähintään 0,1 kg uraaniheksafluoridia, jos:

- (a) Kollit on suunniteltu muiden kansainvälisten tai kansallisten standardien kuin standardin ISO 7195:1993 mukaisesti edellyttäen, että vastaava turvallisuustaso säilyy;
- (b) Kollit on suunniteltu siten, että ne kestävät ilman vuotoa ja liiallista rasiitusta alle 2,76 MPa koepaineen kohdan 6.4.21.5 mukaisesti; tai
- (c) Kollit, jotka on suunniteltu sisältämään vähintään 9 000 kg uraaniheksafluoridia, eivät täytä kohdan 6.4.6.2 (c) vaatimuksia.

Muilta osin kohtien 6.4.6.1-6.4.6.3 vaatimusten on täytyttävä.

6.4.7 A-tyypin kolleja koskevat säännökset

6.4.7.1 A-tyypin kollien on oltava siten suunniteltuja, että ne täyttävät kohtien 6.4.2 ja 6.4.7.2 - 6.4.7.17 yleiset vaatimukset.

6.4.7.2 Kollin pienin kokonaisulkomitta ei saa olla alle 10 cm.

- 6.4.7.3 Kollissa on ulkopuolella oltava varmistus, esimerkiksi sinetti, joka ei helposti voi murtua ja jonka eheys osoittaa, ettei kollia ole avattu.
- 6.4.7.4 Kaikki kollin kiinnityslaitteet on suunniteltava siten, että niihin kohdistuvat voimat tavanomaisissa kuljetusolosuhteissa sekä onnettomuusolosuhteissa eivät vaikuta siten, että kolli ei enää täytä näitä säännöksiä.
- 6.4.7.5 Kollin rakennetyypissä on otettava huomioon pakkauksen rakenneosien lämpötilavaihtelut välillä $-40\text{ °C} - +70\text{ °C}$. Nesteiden jäätyislämpötilat ja pakkausmateriaalien mahdollinen heikkeneminen tällä lämpötilavälillä on otettava myös huomioon.
- 6.4.7.6 Rakennetyypin ja valmistustekniikan on oltava kansallisten tai kansainvälisten standardien tai toimivaltaisen viranomaisen hyväksymien muiden vaatimusten mukaisia.
- 6.4.7.7 Rakennetyypissä on oltava tiiviysjärjestelmä, joka voidaan sulkea luotettavasti suljinlaitteella, joka ei voi vahingossa tai kollissa mahdollisesti syntyvän paineen vaikutuksesta avautua.
- 6.4.7.8 Erityismuodossa olevat radioaktiiviset aineet voidaan katsoa osaksi tiiviysjärjestelmää.
- 6.4.7.9 Jos tiiviysjärjestelmä muodostaa kollin erillisen osan, on sen oltava suljettavissa luotettavasti suljinlaitteella, joka on riippumaton pakkauksen muista osista.
- 6.4.7.10 Tiiviysjärjestelmän jokaisen rakenneosan suunnittelussa on tarvittaessa otettava huomioon nesteiden radiolyttinen hajoaminen, muut herkäät materiaalit sekä kaasun muodostuminen kemiallisessa reaktiossa ja radiolyyssissä.
- 6.4.7.11 Tiiviysjärjestelmän on estettävä radioaktiivisen sisällön ulospääsy vallitsevan paineen laskiessa 60 kPa:iin.
- 6.4.7.12 Lukuun ottamatta paineentasausventtiileitä, kaikki venttiilit on varustettava suojuksella, joka pidättää mahdollisen vuodon venttiilistä.
- 6.4.7.13 Jos kollin rakenneosa, joka on määritelty tiiviysjärjestelmän osaksi, on säteilysuojan ympäröimä, on säteilysuojan oltava suunniteltu siten, että se estää tämän rakenneosan irtoamisen suojuksesta vahingossa. Jos säteilysuojus ja sen tällainen rakenneosa yhdessä muodostavat erillisen yksikön, on säteilysuojan oltava suljettavissa luotettavasti suljinlaitteella, joka on riippumaton pakkauksen muista osista.
- 6.4.7.14 Kollin on oltava siten suunniteltu, että jos se testataan kohdan 6.4.15 kokeilla, se estää:
(a) radioaktiivisen sisällön ulospääsyn tai leviämisen; ja
(b) enimmäisannosnopeuden nousun millään kollin ulkopinnalla suuremmaksi kuin 20 %.
- 6.4.7.15 Radioaktiivisille nesteille tarkoitettuun kolliin on suunniteltava tyhjätila sisällön lämpötilavaihteluiden, dynaamisten vaikutusten ja täyttödynamiikan hallitsemiseksi.
- A-tyyppin kollit nesteille*
- 6.4.7.16 Lisäksi nestemäiselle radioaktiiviselle aineelle suunnitellun A-tyyppin kollin on:
(a) jos se testataan kohdan 6.4.16 kokeilla, täytettävä edellä kohdassa 6.4.7.14 (a) mainitut ehdot; ja
(b) joko
(i) oltava varustettu riittävällä määrällä imeytysainetta, joka voi imeä tilavuudeltaan kaksinkertaisen nestesisällön. Tämä imeytysaine on sijoitettava siten, että se on kosketuksissa nesteen kanssa vuodon tapahtuessa; tai
(ii) oltava varustettu primäärisistä sisätiiviyserakenteosista ja sekundäärisistä ulkotiiviyserakenteosista muodostuvalla tiiviysjärjestelmällä, joka

varmistaa nestesisällön pysymisen sekundäärisien ulkotiiviysrakenneosien sisällä vaikka primääriset sisätiiviysrakenneosat vuotaisivatkin.

A-tyyppin kollit kaasuille

6.4.7.17 Kaasuille suunnitellun A-tyyppin kollin on estettävä radioaktiivisen sisällön ulospääsy tai leviäminen, jos se testataan kohdan 6.4.16 kokeilla. Tritiumkaasulle tai jalokaasuille suunnitellut A-tyyppin kollit on vapautettu tästä vaatimuksesta.

6.4.8 B(U)-tyypin kolleja koskevat säännökset

6.4.8.1 B(U)-tyypin kollien on oltava siten suunniteltuja, että ne täyttävät kohtien 6.4.2 ja 6.4.7.2 - 6.4.7.15 vaatimukset, lukuun ottamatta kohtaa 6.4.7.14 (a), sekä täyttävät lisäksi kohtien 6.4.8.2 - 6.4.8.15 vaatimukset.

6.4.8.2 Kollin on oltava siten suunniteltu, että kohdissa 6.4.8.5 ja 6.4.8.6 mainituissa ympäristöolosuhteissa radioaktiivisen sisällön aiheuttama lämmönkehitys kollissa tavanomaisissa kuljetusolosuhteissa kohdan 6.4.15 kokeilla osoittaen ei vaikuta kalliin siten, että se ei täyttäisi soveltuvia tiiviysjärjestelmän ja suojauksen vaatimuksia, jos se jätettäisiin koskemattomaksi viikon ajaksi. Erityisesti on otettava huomioon lämmön vaikutukset, jotka voivat:

- muuttaa radioaktiivisen sisällön sijoittelua, geometristä muotoa tai fysikaalista tilaa tai, jos radioaktiiviset aineet on kapseloitu tai astiassa (esimerkiksi suojaquorelliset polttoaine-elementit), saada aikaan kapseloinnin, astian tai radioaktiivisten aineiden muodonmuutoksen tai sulamisen; tai
- vähentää pakkauksen tehokkuutta, minkä voi saada aikaan säteilysuojuksen materiaalin epätasainen lämpölaajeneminen, säröily tai sulaminen; tai
- kosteuden kanssa nopeuttaa korroosiota.

6.4.8.3 Kollin on oltava siten suunniteltu, että kohdassa 6.4.8.5 mainituissa ympäristöolosuhteissa ja ilman auringonsäteilyä lämpötila kollin luoksepäästävillä pinnoilla ei ylitä 50 °C, ellei kollia kuljeteta yksinkäytössä.

6.4.8.4 Yksinkäytössä kuljetettavan kollin minkä tahansa helposti luoksepäästävän pinnan saavuttama enimmäislämpötila kuljetuksen aikana ilman auringonsäteilyä ei saa ylittää 85 °C kohdan 6.4.8.5 ympäristöolosuhteissa. Ihmisten suojaamiseen tarkoitetut esteet ja suojaseinämit on otettava huomioon. Näitä esteitä tai suojaseinämiä ei tarvitse testata.

6.4.8.5 Ympäristölämpötilan oletetaan olevan 38 °C.

6.4.8.6 Auringonsäteilyolosuhteiden oletetaan olevan taulukon 6.4.8.6 mukaiset.

Taulukko 6.4.8.6: Auringonsäteilyn arvot

Tapaus	Pinnan muoto ja paikka	Säteily 12 tuntia päivässä (W/m ²)
1	Tasaiset pinnat, jotka ovat kuljetettaessa vaakasuorassa -alapinta	0
2	Tasaiset pinnat, jotka ovat kuljetettaessa vaakasuorassa -yläpinta	800
3	Pinnat, jotka ovat kuljetettaessa pystysuorassa	200 ^a
4	Muut alapinnat (ei vaakasuorassa olevat)	200 ^a
5	Kaikki muut pinnat	400 ^a

^a *Vaihtoehtoisesti saa käyttää sinifunktiota yhdessä vastaavasti valitun absorptiokertoimen kanssa, jolloin viereisten esineiden mahdolliset heijastusvaikutukset jätetään huomiotta.*

6.4.8.7 Kollin, jossa on kohdan 6.4.17.3 kuumennuskokeen vaatimusten mukainen lämpösuojaus, on oltava siten suunniteltu, että tämä suojaus pysyy tehokkaana testattaessa kollia kohdan 6.4.15 sekä kohtien 6.4.17.2 (a) ja (b) tai, jos sovellettavissa,

kohtien 6.4.17.2 (b) ja (c) kokeilla. Mikään tällainen suojaus kollin ulkopuolella ei saa tulla tehottomaksi repeytymisen, leikkautumisen, liukumisen, hankautumisen tai kovan käsittelyn johdosta.

- 6.4.8.8 Kollin on oltava siten suunniteltu, että:
- (a) testattuna kohdan 6.4.15 kokeilla, se rajoittaa radioaktiivisen sisällön päästön enintään arvoon 10^{-6} A₂ tunnissa; ja
 - (b) testattuna kohtien 6.4.17.1, 6.4.17.2 (b), 6.4.17.3 ja 6.4.17.4 kokeilla sekä
 - (i) testattuna kohdan 6.4.17.2 (c) kokeella, kun kollin massa on enintään 500 kg, kollin ulkomittoihin perustuva kokonaistiheys on enintään 1000 kg/m³ ja kollin radioaktiivinen sisältö, joka ei ole erityismuodossa olevaa radioaktiivista ainetta, on enintään 1000 A₂; tai
 - (ii) testattuna kohdan 6.4.17.2 (a) kokeella kaikille muille kolleille,
- se täyttää seuraavat vaatimukset:
- Suojauksen vaikutus säilyy riittävänä siten, että annosnopeus 1 m etäisyydellä kollin pinnasta ei ylitä arvoa 10 mSv/h, kun kollissa on sille suunniteltu enimmäismäärä radioaktiivista ainetta; ja
 - Yhdessä viikossa kertynyt radioaktiivisen sisällön päästö ei ylitä arvoa 10 A₂ krypton-85:llä ja arvoa A₂ muilla radionuklideilla.

Jos kyseessä on eri radionuklidien seoksia, on kohtien 2.2.7.2.2.4 – 2.2.7.2.2.6 säännöksiä sovellettava paitsi, että krypton-85:lle vaikuttavana A₂ (i) -arvona voidaan käyttää arvoa 10 A₂. Edellä kohdan (a) tapauksessa on arvioinnissa otettava huomioon kohdan 4.1.9.1.2 raja-arvot kollin ulkopinnalla olevalle kontaminaatiolle.

- 6.4.8.9 Radioaktiiviselle sisällölle, jonka aktiivisuus on suurempi kuin 10^5 A₂, tarkoitettun kollin on oltava siten suunniteltu, että testattuna kohdan 6.4.18 tehostetulla veteenupotuskokeella sen tiiviysjärjestelmä ei rikkoudu.
- 6.4.8.10 Sallittujen aktiivisuuspäästörajojen noudattaminen ei saa perustua suodattimiin tai mekaaniseen jäähdytysjärjestelmään.
- 6.4.8.11 Kollin tiiviysjärjestelmässä ei saa olla paineentasauslaitteita, joista voisi päästä radioaktiivista ainetta ympäristöön kohtien 6.4.15 ja 6.4.17 koeolosuhteissa.
- 6.4.8.12 Kollin on oltava siten suunniteltu, että jos se on suurimmassa normaalikäyttöpaineessa ja testattuna kohtien 6.4.15 ja 6.4.17 kokeilla, jännitykset tiiviysjärjestelmässä eivät saavuta arvoja, joiden vaikutus kalliin on sellainen, ettei sovellettavat vaatimukset täyty.
- 6.4.8.13 Kollin suurin normaalikäyttöpaine ei saa ylittää 700 kPa:n ylipainetta.
- 6.4.8.14 Heikosti leviävää radioaktiivista ainetta sisältävä kolli on suunniteltava siten, että mahdolliset heikosti leviävään radioaktiiviseen aineeseen kiinnitetyt, siihen kuulumattomat osat tai pakkauksen sisäiset osat eivät vaikuta haitallisesti heikosti leviävän radioaktiivisen aineen ominaisuuksiin.
- 6.4.8.15 Kollin on oltava suunniteltu ympäristölämpötilavälille -40 °C – +38 °C.

6.4.9 B(M)-tyypin kolleja koskevat säännökset

- 6.4.9.1 B(M)-tyypin kollien on täytettävä kohdan 6.4.8.1 B(U)-tyypin kollien vaatimukset. Kollille voidaan kuitenkin käyttää kohdista 6.4.7.5, 6.4.8.5, 6.4.8.6 ja 6.4.8.9 – 6.4.8.15 poikkeavia vaatimuksia toimivaltaisen viranomaisen hyväksynnällä. Kuitenkin kohtien 6.4.8.9 – 6.4.8.15 B(U)-tyypin kollien vaatimukset on täytettävä mahdollisimman kattavasti.

HUOM: Kansainvälisen ADR-sopimuksen mukaan tietyssä maassa kuljetettaville kolleille tai vain tiettyjen maiden välillä kuljetettaville kolleille voidaan käyttää kohdista 6.4.7.5, 6.4.8.5, 6.4.8.6 ja 6.4.8.9 - 6.4.8.15 poikkeavia vaatimuksia näiden maiden toimivaltaisten viranomaisten hyväksynnällä.

6.4.9.2 B(M)-tyypin kollien ajoittainen kaasunpäästö voi olla sallittu kuljetuksen aikana edellyttäen, että kaasunpäästön valvontatoimenpiteet ovat asianomaisen toimivaltaisen viranomaisen hyväksymiä.

6.4.10 C-tyypin kolleja koskevat säännökset

6.4.10.1 C-tyypin kollien on oltava siten suunniteltuja, että ne täyttävät kohtien 6.4.2 ja 6.4.7.2 - 6.4.7.15 vaatimukset, lukuun ottamatta kohtaa 6.4.7.14 (a), ja kohtien 6.4.8.2 - 6.4.8.6, 6.4.8.10 - 6.4.8.15 vaatimukset sekä lisäksi kohtien 6.4.10.2 - 6.4.10.4 vaatimukset.

6.4.10.2 Kollien on täytettävä kohdissa 6.4.8.8 (b) ja 6.4.8.12 mainitut kokeiden arviointikriteerit upotettuna ympäristöön, jossa lämmönjohtavuus on $0.33 \text{ W m}^{-1}\text{K}^{-1}$ ja lämpötila on $38 \text{ }^\circ\text{C}$ tasapainotilassa. Arvioinnin alkuehdoiksi on otettava oletamus, että kollin lämpöeristys on vahingoittumaton, kolli on suurimmassa normaalikäyttöpaineesaan ja $38 \text{ }^\circ\text{C}$:een ympäristön lämpötilassa.

6.4.10.3 Kollin on oltava siten suunniteltu, että suurimmassa normaalikäyttöpaineesaan ja:

- (a) testattuna kohdan 6.4.15 kokeilla, se rajoittaa radioaktiivisen sisällön päästön enintään arvoon 10^{-6} A_2 tunnissa; ja
- (b) testattuna kohdan 6.4.20.1 koesarjoilla, se täyttää seuraavat vaatimukset:
 - (i) Suojauksen vaikutus säilyy riittävänä siten, että annosnopeus 1 m etäisyydellä kollin pinnasta ei ylitä arvoa 10 mSv/h , kun kollissa on sille suunniteltu enimmäismäärä radioaktiivista ainetta; ja
 - (ii) Yhdessä viikossa kertynyt radioaktiivisen sisällön päästö ei ylitä arvoa 10 A_2 krypton-85:llä ja arvoa A_2 muilla radionuklideilla.

Jos kyseessä on eri radionuklidien seoksia, on kohtien 2.2.7.2.2.4 - 2.2.7.2.2.6 säännöksiä sovellettava paitsi, että krypton-85:lle vaikuttavana A_2 (i) -arvona voidaan käyttää arvoa 10 A_2 . Edellä kohdan (a) tapauksessa on arvioinnissa otettava huomioon kohdan 4.1.9.1.2 raja-arvot kollin ulkopinnalla olevalle kontaminaatiolle.

6.4.10.4 Kollin on oltava siten suunniteltu, että testattuna kohdan 6.4.18 tehostetulla veteenupotuskokeella sen tiiviysjärjestelmä ei rikkoudu.

6.4.11 Fissioituvia aineita sisältäviä kolleja koskevat säännökset

6.4.11.1 Fissioituvia aineita on kuljetettava siten, että:

- (a) alikriittisyys säilyy tavanomaisissa kuljetusolosuhteissa ja onnettomuustilanteissa; erityisesti seuraavat mahdolliset tapahtumat on otettava huomioon:
 - (i) vesivuoto kolleihin tai kolleista;
 - (ii) sisäänrakennettujen neutroniabsorbattoreiden tai -hidastimien tehokkuuden vähentyminen;
 - (iii) sisällön sijoittelun muuttuminen joko kollissa tai kollin sisällön ulospääsyn seurauksena;
 - (iv) etäisyyksien pieneneminen kolleissa tai kollien välissä;
 - (v) kollien uppoaminen veteen tai hautautuminen lumeen;
 - (vi) lämpötilavaihtelut; ja
- (b) seuraavat vaatimukset täytyvät:
 - (i) kohdan 6.4.7.2 vaatimukset fissioituvia aineita sisältäville kolleille;
 - (ii) muut näiden säännösten vaatimukset, jotka koskevat aineen radioaktiivisuusominaisuuksia; ja
 - (iii) kohtien 6.4.11.3 - 6.4.11.12 vaatimukset, ellei ole vapautettu kohdan 6.4.11.2 mukaisesti.

- 6.4.11.2 Fissioituvat aineet, jotka täyttävät yhden kohdan 2.2.7.2.3.5 vapautusehdoista (a) - (d), on vapautettu kohtien 6.4.11.3 – 6.4.11.12 kollien kuljetuksia koskevista vaatimuksista sekä muista fissioituvia aineita koskevista näiden säännösten vaatimuksista. Vain yhden tyyppinen vapautus lähetystä kohden on sallittu.
- 6.4.11.3 Jos kemiallista muotoa tai fysikaalista tilaa, isotooppista koostumusta, massaa tai pitoisuutta, hidastussuhteita tai tiheyttä taikka geometristä rakennetta ei tunneta, kohtien 6.4.11.7 – 6.4.11.12 arvioinnit on suoritettava olettamalla, että jokaisella tuntemattomalla muuttujalla on arvo, jolla saadaan aikaan neutronimäärän suurin kasvu tunnetuissa olosuhteissa ja näiden arvioinneissa käytetyillä muuttujilla.
- 6.4.11.4 Säteilytetyille ydinpoltoaineille kohtien 6.4.11.7 – 6.4.11.12 arviointien on perustuttava isotooppiseen koostumukseen, jonka on osoitettu saavan aikaan:
- säteilytyshistorian aikana neutronimäärän suurimman kasvun; tai
 - konservatiivisen arvion neutronien kasvutekijälle kollin arviointia varten. Mittaus on suoritettava säteilytyksen jälkeen, mutta ennen kuljetusta isotooppikoostumuksen konservatiivisuuden varmistamiseksi.
- 6.4.11.5 Kohdan 6.4.15 kokeiden jälkeen kollin on estettävä sivupituudeltaan 10 cm:n kokoisen kuution sisäänpääsy.
- 6.4.11.6 Kollin on oltava suunniteltu ympäristölämpötilavälille $-40\text{ °C} - +38\text{ °C}$, ellei toimivaltainen viranomainen ole muuta määrännyt kollin rakennetyypin hyväksymistodistuksessa.
- 6.4.11.7 Yksittäiselle kollille on oletettava, että vesi voi vuotaa kollin kaikkiin tyhjätiloihin tai kaikista tyhjätiloista ulos mukaan lukien tiiviysjärjestelmään kuuluvat tyhjätilat. Jos kollin rakennetyyppi sisältää erityisominaisuuksia, jotka estävät vahingossakin tapahtuvia vesivuotoja määrättyihin tyhjätiloihin tai määrättyistä tyhjätiloista, saa näiden tyhjätilojen osalta olettaa, että vuotoa ei tapahdu. Erityisominaisuuksien on sisällettävä seuraavaa:
- Moninkertaiset korkean vaatimustason täyttävät vedenpitävät esteet, joista jokainen pysyy vesitiiviinä, jos kolli testataan kohdan 6.4.11.12 (b) kokeilla, valmistuksen korkeatasoinen laadunvalvonta, pakkauksien kunnossapito ja korjaus sekä ennen lähetystä jokaiselle kollille tehtävä testaus, mikä osoittaa, että pakkaus on suljettu; tai
 - kolleille, jotka sisältävät vain uraaniheksafluoridia, jossa on enintään 5 massa-% rikastettua uraani- 235:tä:
 - kohdan 6.4.11.12 (b) testien jälkeen venttiilin ja minkä tahansa muun kollin osan välillä ei ole muuta kosketusta kuin kiinnityksen alkuperäisessä kohdassa, ja lisäksi kohdan 6.4.17.3 testien jälkeen venttiilit pysyvät tiiviinä; ja
 - valmistuksen korkeatasoinen laadunvalvonta, pakkauksien kunnossapito ja korjaus sekä ennen lähetystä jokaiselle kollille tehtävä testaus, mikä osoittaa, että pakkaus on suljettu.
- 6.4.11.8 Suljetun järjestelmän on oletettava olevan välittömästi heijastettu vähintään 20 cm vesikerroksella tai tehokkaammalla neutroniheijastuksella, joka voidaan saada aikaan pakkausta ympäröivällä materiaalilla. Kuitenkin, jos voidaan osoittaa, että tiiviysjärjestelmä pysyy pakkauksen sisällä kohdan 6.4.11.12 (b) kokeiden jälkeen, kohdassa 6.4.11.9 (c) saa olettaa kollin olevan välittömästi heijastettu vähintään 20 cm vesikerroksella.
- 6.4.11.9 Kollin on oltava alikriittinen kohdissa 6.4.11.7 ja 6.4.11.8 mainituissa olosuhteissa ja kollin olosuhteissa, joilla saadaan aikaan neutronimäärän suurin kasvu seuraavasti:
- tavanomaisissa kuljetusolosuhteissa (ei vaaratilanteita);

- (b) kohdan 6.4.11.11 (b) kokeissa;
 (c) kohdan 6.4.11.12 (b) kokeissa.
- 6.4.11.10 (Varattu)
- 6.4.11.11 Tavanomaisissa kuljetusolosuhteissa luku "N" on määritettävä siten, että ryhmä, jossa kollien lukumäärä on N kerrottuna luvulla 5, on alikriittinen sellaisella kollien ryhmittelyllä ja olosuhteissa, joilla saadaan aikaan neutronimäärän suurin kasvu seuraavasti:
- (a) kollien välillä ei saa olla mitään, ja kolliryhmän on oltava joka puolelta heijastettu vähintään 20 cm vesikerroksella; ja
 (b) kollien tilan on oltava arvioidussa tai osoitetussa kunnossa sen jälkeen, kun ne on testattu kohdan 6.4.15 kokeilla.
- 6.4.11.12 Onnettomuustilanteessa luku "N" on määritettävä siten, että ryhmä, jossa kollien lukumäärä on N kerrottuna luvulla 2, on alikriittinen sellaisella kollien ryhmittelyllä ja olosuhteissa, joilla saadaan aikaan neutronimäärän suurin kasvu seuraavasti:
- (a) kollien välillä on vetypitoinen hidastin, ja kolliryhmän on oltava heijastettu vähintään 20 cm vesikerroksella; ja
 (b) kohdan 6.4.15 kokeet ja lisäksi rajoittavampi seuraavista kokeista:
 (i) kohdan 6.4.17.2 (b) koe ja joko kohdan 6.4.17.2 (c) koe kolleille, joiden massa on enintään 500 kg ja ulkomittoihin perustuva kokonaistiheys enintään 1000 kg/m³, tai kohdan 6.4.17.2 (a) koe muille pakkauksille ja lisäksi kohdan 6.4.17.3 koe sekä kohtien 6.4.19.1 – 6.4.19.3 kokeet; tai
 (ii) Kohdan 6.4.17.4 koe; ja
 (c) jos mikä tahansa osa fissioituvasta aineesta pääsee vuotamaan tiiviysjärjestelmästä kohdan 6.4.11.12 (b) kokeiden jälkeen, fissioituvan aineen on oletettava pääsevän vuotamaan jokaisesta ryhmän kollista, ja kaikkien fissioituvien aineiden on oltava sellaisessa rakenteessa ja siten hidastettuja, että saadaan aikaan neutronimäärän suurin kasvu, kun kollit on välittömästi heijastettu vähintään 20 cm vesikerroksella.
- 6.4.11.13 Fissioituvia aineita sisältävien kollien kriittisyysturvallisuusindeksi (CSI) saadaan jakamalla luku 50 pienemmällä kohdista 6.4.11.11 ja 6.4.11.12 saadulla N:n arvolla (ts. CSI = 50/N). Kriittisyysturvallisuusindeksin arvo voi olla nolla edellyttäen, että rajoittamaton lukumäärä kolleja on alikriittinen (ts. N on käytännössä ääretön kummassakin tapauksessa).

6.4.12 Testausmenetelmät ja vaatimustenmukaisuuden osoitus

- 6.4.12.1 Osoitus kohdissa 2.2.7.2.3.1.3, 2.2.7.2.3.1.4, 2.2.7.2.3.3.1, 2.2.7.2.3.3.2, 2.2.7.2.3.4.1, 2.2.7.2.3.4.2 ja 6.4.2 – 6.4.11 vaadittujen suunnittelukriteerien noudattamisesta on tehtävä yhdellä tai useammalla seuraavista menetelmistä:
- (a) LSA-III –aineen tai erityismuodossa olevan radioaktiivisen aineen taikka heikosti leviävän radioaktiivisen aineen näytekappaleen tai pakkauksen prototyypin tai koekappaleen toiminnan testaukset, joissa testattavan näytekappaleen tai pakkauksen sisällön on simuloitava niin hyvin kuin mahdollista odotettavissa olevaa radioaktiivista sisältöä ja joissa testattava näytekappale tai pakkaus on valmisteltava testausta varten kuten kuljetusta varten;
 (b) Viittaus aikaisempaan hyväksyttävään riittävän samanlaiseen vaatimustenmukaisuuden osoitukseen;
 (c) Toiminnan testaukset sopivassa mittakaavassa oleville koekappaleille, jotka sisältävät tutkimuskohteen kannalta oleelliset ominaisuudet, jos tekninen kokemus on osoittanut tällaiset kokeet suunnittelutarkoituksiin soveltuviksi. Jos

käytetään pienoismallia, tiettyjen koemuuttujien, kuten lävistyskokeen tangon halkaisijan tai pinoamiskuorman, muunnostarve on otettava huomioon.

- (d) Laskelma tai perustelu, jos laskentamenetelmiä ja muuttujia pidetään yleisesti luotettavina tai konservatiivisina.

6.4.12.2 Sen jälkeen, kun näytekappale, prototyyppi tai koekappale on testattu, on käytettävä sopivaa arviointimenetelmää varmistamaan, että testausmenetelmien vaatimukset on täytetty noudattaen kohtien 2.2.7.2.3.1.3, 2.2.7.2.3.1.4, 2.2.7.2.3.3.1, 2.2.7.2.3.3.2, 2.2.7.2.3.4.1, 2.2.7.2.3.4.2 ja 6.4.2 – 6.4.11 toiminnalle ja hyväksymiselle asetettuja vaatimuksia.

6.4.12.3 Kaikki näytekappaleet on tarkastettava ennen testausta, jotta voidaan todeta ja kirjata niiden puutteet ja viat mukaan lukien:

- (a) Poikkeavuudet rakennetyypistä;
- (b) Valmistusvirheet;
- (c) Korroosio ja muut vaikutukset; ja
- (d) Yksittäisten osien muodonmuutokset.

Kollin tiiviysjärjestelmän on oltava selvästi määriteltä. Näytekappaleen ulkoisten osien on oltava selvästi tunnistettavissa, jotta helposti ja erehtymättä voidaan viitata mihin tahansa näytekappaleen osaan.

6.4.13 Tiiviysjärjestelmän ja säteilysuojauksen eheyden testaus ja kriittisyys-turvallisuuden arviointi

Jokaisen kohtien 6.4.15 – 6.4.21 mukaisen soveltuvan kokeen jälkeen:

- (a) Puutteet ja viat on todettava ja kirjattava;
- (b) On määritettävä, onko tiiviysjärjestelmä ja säteilysuojaus säilynyt eheänä testattavassa kollissa siinä laajuudessa kuin kohtien 6.4.2 – 6.4.11 kokeissa vaaditaan; ja
- (c) Fissioituvia aineita sisältävien kollien osalta on määritettävä, ovatko kohtien 6.4.11.1 – 6.4.11.12 mukaisissa yhden tai useamman kollin arvioinneissa käytetyt oletukset ja ehdot päteviä.

6.4.14 Alusta pudotuskokeissa

Kohtien 2.2.7.2.3.3.5 (a), 6.4.15.4, 6.4.16 (a), 6.4.17.2 ja 6.4.20.2 pudotuskokeiden alustan on oltava sellainen tasainen ja vaakasuora pinta, että sen lisääntynyt kyky kestää koekappaleen iskeytymisen aiheuttamaa siirtymistä tai muodonmuutosta ei merkittävästi lisää koekappaleen vaurioitumista.

6.4.15 Kokeet, jotka osoittavat kollien kestämisen tavanomaisissa kuljetusolosuhteissa

6.4.15.1 Kokeet ovat: vesisuihkukoe, pudotuskoe, pinoamiskoe ja lävistyskoe. Kollin koekappaleet on testattava pudotuskokeella, pinoamiskokeella ja lävistyskokeella siten, että ennen jokaista koetta suoritetaan vesisuihkukoe. Samaa koekappaleetta saa käyttää kaikkiin kokeisiin edellyttäen, että kohdan 6.4.15.2 vaatimukset täyttyvät.

6.4.15.2 Aikavälin vesisuihkukokeen päättymisen ja sitä seuraavan kokeen välillä on oltava sellainen, että vesi on suurimmassa mahdollisessa laajuudessa imeytynyt koekappaleeseen ilman huomattavaa koekappaleen ulkoista kuivumista. Ellei toisin osoiteta, on aikavälin oltava kaksi tuntia, jos vesisuihku on kokeessa kohdistettu neljältä suunnalta samanaikaisesti. Aikaväliä ei kuitenkaan edellytetä, jos vesisuihku on kokeessa kohdistettu neljältä suunnalta peräkkäisesti.

6.4.15.3 Vesisuihkukoe: Koekappale on altistettava vesisuihkulle, joka jäljittelee vähintään tunnin kestoista sadetta, jonka voimakkuus on noin 5 cm/h.

6.4.15.4 Pudotuskoe: Koekappale on pudotettava alustalle siten, että testattavalle turvallisuusominaisuudelle aiheutuu suurin mahdollinen vaurio.

- Pudotuskorkeuden mitattuna koekappaleen alimmasta kohdasta alustan yläpintaan on oltava vähintään taulukossa 6.4.15.4 kollin massan mukaan ilmoitettu pudotuskorkeus. Pudotusalustan on oltava kohdan 6.4.14 mukainen;
- Suorakulmaisten pahvisten tai puisten kollien, joiden massa on enintään 50 kg, pudotuskokeessa erillinen koekappale on pudotettava jokainen kulma edellä 0,3 m korkeudelta;
- Lieriömäisten pahvisten kollien, joiden massa on enintään 100 kg, pudotuskokeessa erillinen koekappale on pudotettava molempien päätyreunojen jokaiselle neljännekselle 0,3 m korkeudelta.

Taulukko 6.4.15.4: Kollien pudotuskorkeus testattaessa tavanomaisten kuljetusolosuhteiden kestämistä

Kollin massa (kg)		Pudotuskorkeus (m)
	kollin massa < 5 000	1,2
	5 000 ≤ kollin massa < 10 000	0,9
	10 000 ≤ kollin massa < 15 000	0,6
	15 000 ≤ kollin massa	0,3

6.4.15.5 Pinoamiskoe: Ellei pakkauksen muoto tehokkaasti estä pinoamista, on koekappaleeseen kohdistettava 24 tunnin ajaksi pinoamiskuorma, joka vastaa suurempaa seuraavista rasiuksista:

- Viisinkertainen massa verrattuna kollin todelliseen massaan; ja
- 13 kPa kerrottuna kollin pystysuoraan projisoidulla pinnalla.

Kuormituksen on kohdistuttava tasaisesti kahdelle koekappaleen vastakkaiselle puolelle, joista toinen on kollin pohjapinta.

6.4.15.6 Lävistyskoe: Koekappale on asetettava joustamattomalle, tasaiselle ja vaakasuoralle pinnalle, joka ei kokeen aikana merkittävästi liiku.

- Läpimitaltaan 3,2 cm ja massaltaan 6 kg oleva tanko, jossa on puolipallon muotoinen pää, on pudotettava osumaan pystysuorassa asennossa koekappaleen heikoimman kohdan keskelle siten, että jos tanko tunkeutuu riittävän syväälle, se osuu tiiviysjärjestelmään. Tankoon ei saa merkittävästi tulla muodon muutoksia kokeen aikana;
- Tangon pudotuskorkeuden on oltava 1 m mitattuna tangon alaosasta koekappaleen ulkopinnan aiottuun iskukohtaan.

6.4.16 Lisäkokeet nesteille ja kaasuille suunnitelluille A-tyypin kolleille

Koekappale tai erilliset koekappaleet on testattava jokaisella seuraavista kokeista, ellei voida osoittaa, että toinen kokeista on vaativampi kuin toinen koe kyseessä olevalle koekappaleelle. Tällöin yksi koekappale on testattava vaativammalla kokeella.

- Pudotuskoe: Koekappale on pudotettava alustalle siten, että tiiviysjärjestelmälle aiheutuu suurin mahdollinen vaurio. Pudotuskorkeuden on oltava 9 m mitattuna koekappaleen alimmasta kohdasta alustan yläpintaan. Alustan on oltava kohdan 6.4.14 mukainen;
- Lävistyskoe: Koekappale on testattava kohdan 6.4.15.6 (b) kokeella siten, että pudotuskorkeus on 1,7 m.

- 6.4.17 Kokeet, jotka osoittavat kollien kestämisen kuljetuksen onnettomuusolosuhteissa**
- 6.4.17.1 Koekappale on testattava kohtien 6.4.17.2 ja 6.4.17.3 kokeilla annetussa järjestyksessä. Näiden kokeiden jälkeen tämä koekappale tai erillinen koekappale on testattava kohdan 6.4.17.4 veteenupotuskokeella ja tarvittaessa kohdan 6.4.18 tehostetulla veteenupotuskokeella.
- 6.4.17.2 Mekaaninen koe: Mekaaninen koe koostuu kolmesta erilaisesta pudotuskokeesta. Jokainen koekappale on testattava soveltuvalla pudotuskokeella kohdan 6.4.8.8 tai 6.4.11.12 mukaisesti. Pudotuskokeiden suoritusjärjestyksen on oltava sellainen, että koekappale vaurioituu mekaanisessa kokeessa siten, että sitä seuraavassa kuumennuskokeessa siihen aiheutuu suurin mahdollinen vaurio.
- (a) Pudotus I: Koekappale on pudotettava alustalle siten, että siihen aiheutuu suurin mahdollinen vaurio, ja pudotuskorkeuden on oltava 9 m mitattuna koekappaleen alimmasta kohdasta alustan yläpintaan. Alustan on oltava kohdan 6.4.14 mukainen;
- (b) Pudotus II: Koekappale on pudotettava kiinteästi ja pystysuoraan alustalle kiinnitetyn tangon päälle siten, että koekappaleeseen aiheutuu suurin mahdollinen vaurio. Pudotuskorkeuden on oltava 1 m mitattuna koekappaleen aiotusta iskeytymiskohdasta tangon yläpintaan. Läpileikkaukseltaan pyöreän tangon on oltava rakenneterästä (täysterästä), ja sen on oltava läpimitaltaan $(15,0 \pm 0,5)$ cm sekä pituudeltaan 20 cm, ellei pidemmällä tangolla saataisi aikaan suurempaa vauriota. Tällöin on käytettävä riittävän pitkää tankoa, jolla saadaan aikaan suurin mahdollinen vaurio. Tangon yläpään on oltava tasainen ja vaakasuora, sekä sen reuna saa olla pyöristetty enintään 6 mm:n säteellä. Alustan, johon tanko on kiinnitetty, on oltava kohdan 6.4.14 mukainen;
- (c) Pudotus III: Koekappale on testattava dynaamisella murskauskokeella asettamalla koekappale alustalle siten, että siihen aiheutuu suurin mahdollinen vaurio, kun 500 kg massa pudotetaan sen päälle 9 m korkeudelta. Pudotettavan massan on oltava kiinteästä rakenneteräksestä (täysteräksestä) valmistettu 1 m x 1 m levy, ja se on pudotettava vaakatasossa. Pudotuskorkeus on mitattava levyn alapinnalta koekappaleen korkeimpaan kohtaan. Koekappaleen alla olevan alustan on oltava kohdan 6.4.14 mukainen.
- 6.4.17.3 Kuumennuskoe: Koekappaleen on oltava termisessä tasapainossa ympäristölämpötilassa 38 °C altistettuna taulukon 6.4.8.6 auringonsäteilyolosuhteille ja radioaktiivisen sisällön aiheuttamalle suunnittelussa käytetylle suurimmalle kollin sisäiselle lämmönkehitysnopeudelle. Vaihtoehtoisesti millä tahansa näistä muuttujista saa olla eri arvot ennen koetta ja kokeen aikana edellyttäen, että näistä aiheutuvat muutokset otetaan huomioon kollin arvioinnissa kokeen jälkeen.
- Kuumennuskoe koostuu seuraavista osista (a) ja (b):
- (a) Koekappaletta pidetään 30 minuutin ajan termisissä olosuhteissa, jotka saavat aikaan lämpövirtauksen, joka vastaa vähintään hiilivety/ilmaseoksen paloa riittävän tasaisissa ympäristöolosuhteissa, joissa liekin keskimääräisen emissiokertoimen arvo on vähintään 0,9 ja keskimääräinen lämpötila vähintään 800 °C ja koekappale on näiden olosuhteiden täysin ympäröimä. Ulkopinnan absorptiokertoimen arvo on 0,8 tai se arvo, joka kollilla voidaan osoittaa olevan, jos se altistetaan kuvatulle palolle.
- (b) Tämän jälkeen koekappaletta pidetään 38 °C ympäristölämpötilassa altistettuna taulukon 6.4.8.6 auringonsäteilyolosuhteille ja radioaktiivisen sisällön aiheuttamalle suunnittelussa käytetylle suurimmalle kollin sisäiselle lämmönkehitysnopeudelle riittävän kauan siten, että varmistutaan koekappaleessa lämpötilan laskevan ja/tai lähestyvän alkuperäisiä tasapaino-

olosuhteita. Vaihtoehtoisesti millä tahansa näistä muuttujista saa olla eri arvot kuumentamisen jälkeen edellyttäen, että näistä aiheutuvat muutokset otetaan huomioon kollin arvioinnissa kokeen jälkeen.

Kokeen aikana ja sen jälkeen koekappaleita ei saa keinotekoisesti jäähdyttää, ja kaikkien koekappaleen materiaalien palamisen on annettava edetä luonnollisesti.

6.4.17.4 Veteenupotuskoe: Koekappale on upotettava veteen vähintään 15 m syvyyteen pinnan alapuolelle asennossa, josta aiheutuu suurin mahdollinen vaurio, vähintään 8 tunnin ajaksi. Vähintään 150 kPa:n ulkoista ylipainetta voidaan pitää tämän kokeen koeolosuhteita vastaavana.

6.4.18 Tehostettu veteenupotuskoe B(U)- ja B(M)-tyypin kolleille, joiden sisältö ylittää 10^5 A₂, sekä C-tyypin kolleille

Tehostettu veteenupotuskoe: Koekappale on upotettava veteen, vähintään 200 m syvyyteen pinnan alapuolelle, vähintään tunnin ajaksi. Vähintään 2 MPa:n ulkoista ylipainetta voidaan pitää tämän kokeen koeolosuhteita vastaavana.

6.4.19 Vesitiiviyskoe fissioituvia aineita sisältäville kolleille

6.4.19.1 Jos veden vuotaminen kalliin tai kollista on oletettu johtavan suurimpaan mahdolliseen reaktiivisuuteen kohtien 6.4.11.7 – 6.4.11.12 arvioinneissa, on kollit vapautettu tämän kohdan testauksesta.

6.4.19.2 Ennen koekappaleen testaamista jäljempänä esitetyllä vesitiiviyskokeella, on se testattava kohdan 6.4.17.2 (b) kokeella ja, kuten kohdassa 6.4.11.12 edellytetään, joko kohdan 6.4.17.2 (a) tai (c) kokeella sekä kohdan 6.4.17.3 kokeella.

6.4.19.3 Koekappale on upotettava veteen, vähintään 0,9 m syvyyteen pinnan alapuolelle asennossa, jossa koekappaleeseen voidaan olettaa aiheutuvan suurin mahdollinen vuoto, vähintään 8 tunnin ajaksi.

6.4.20 Kokeet C-tyypin kolleille

6.4.20.1 Koekappale on testattava jokaisella seuraavista kokeista annetussa järjestyksessä:

- (a) Kohtien 6.4.17.2 (a), 6.4.17.2 (c), 6.4.20.2 ja 6.4.20.3; ja
- (b) Kohdan 6.4.20.4 koe.

Erillisiä koekappaleita saa käyttää kohtien (a) ja (b) koesarjoissa.

6.4.20.2 Puhkaisu/repimiskoe: Koekappale on testattava kiinteästä rakenneteräksestä (täysteräksestä) valmistelulla tangolla. Tangon on oltava suunnattu koekappaleeseen siten, koekappaleeseen aiheutuu kohdan 6.4.20.1 (a) koesarjassa suurin mahdollinen vaurio.

- (a) Koekappale, joka vastaa alle 250 kg:n painoista kolla, on asetettava alustalle, ja 250 kg:n painoinen tanko on pudotettava aiotun iskeytymiskohdan yläpuolelta 3 m korkeudelta. Tässä kokeessa lieriömäisen tangon on oltava halkaisijaltaan 20 cm, tangossa on oltava katkaistun ympyräkartion muotoinen iskupää, jonka mitat ovat: korkeus 30 cm ja pään halkaisija 2,5 cm, pään reuna saa olla pyöristetty enintään 6 mm:n säteellä. Alustan, jolle koekappale asetetaan, on oltava kohdan 6.4.14 mukainen;
- (b) Vähintään 250 kg:n painoisille kolleille on tanko asetettava pystyyn alustalle, ja koekappale pudotettava tangon päälle. Pudotuskorkeuden on oltava 3 m mitattuna koekappaleen aiotusta iskeytymiskohdasta tangon yläpintaan. Tässä kokeessa on tangolla oltava samat ominaisuudet ja mitat kuin kohdassa (a) paitsi, että tangon pituuden ja massan on oltava sellaiset, että koekappaleeseen aiheutuu

suurin mahdollinen vaurio. Alustan, jolle tanko asetetaan pystyyn, on oltava kohdan 6.4.14 mukainen.

6.4.20.3 Tehostettu kuumennuskoe: Tässä kokeessa on olosuhteiden oltava samat kuin kohdassa 6.4.17.3 paitsi, että koekappaletta on pidettävä termisessä ympäristössä 60 minuutin ajan.

6.4.20.4 Iskeytymiskoe: Koekappale on testattava siten, että se iskeytyy alustaan vähintään 90 m/s nopeudella, ja siten, että koekappaleeseen aiheutuu suurin mahdollinen vaurio. Alustan on oltava kohdan 6.4.14 mukainen, mutta se saa olla missä tahansa asennossa, kunhan se on kohtisuorassa koekappaleen iskeytymispintaan nähden.

6.4.21 Vähintään 0,1 kg uraaniheksafluoridille suunniteltujen pakkausten tarkastus

6.4.21.1 Jokainen valmistettu pakkaus ja sen käyttölaitteet ja rakenteelliset varusteet on joko yhdessä tai erikseen tarkastettava ennen käyttöönottoa ja määräajoin sen jälkeen. Tarkastukset on tehtävä ja kirjattava toimivaltaisen viranomaisen hyväksymällä tavalla.

6.4.21.2 Käyttöönottotarkastukseen sisältyy rakennetarkastus, lujuuskoe, tiiviyskoe, tilavuuden määrittäminen vedellä ja käyttölaitteiden toiminnan luotettavuuden tarkastus.

6.4.21.3 Määräaikaistarkastukseen sisältyy silmämääräinen tarkastus, lujuuskoe, tiiviyskoe ja käyttölaitteiden toiminnan luotettavuuden tarkastus. Määräaikaistarkastukset on tehtävä vähintään viiden vuoden välein. Pakkaukset, joita ei ole viiden vuoden aikana tarkastettu, on ennen kuljetusta tarkastettava toimivaltaisen viranomaisen hyväksymän ohjelman mukaisesti. Ne saa täyttää vasta, kun täydellinen määräaikaistarkastus on suoritettu.

6.4.21.4 Rakennetarkastuksessa on osoitettava, että pakkaus vastaa rakennetyyppejä ja että valmistusohjelmaa on noudatettu.

6.4.21.5 Lujuuskokeessa ennen ensimmäistä käyttöönottoa on pakkaukselle, joka on suunniteltu sisältämään vähintään 0,1 kg uraaniheksafluoridia, tehtävä nestepainekoe vähintään 1,38 MPa:n sisäisellä paineella. Jos koepaine on alle 2,76 MPa, vaaditaan rakennetyypille toimivaltaisen viranomaisen hyväksyntä. Määräaikaistarkastuksessa saa käyttää muuta, ainetta rikkomatonta toimivaltaisen viranomaisen hyväksymää tarkastusmenetelmää.

HUOM: Kansainvälisen ADR-sopimuksen mukaan edellytetään tässä kohdassa tarkoitetuissa tapauksissa monenkeskinen hyväksyntä.

6.4.21.6 Tiiviyskokeessa on käytettävä menetelmää, jolla vuodot tiiviysjärjestelmässä voidaan osoittaa herkkydellä 0,1 Pa · l/s (10^{-6} bar · l/s).

6.4.21.7 Pakkauksen tilavuuden määrittäminen vedellä on tehtävä $\pm 0,25$ % tarkkuudella referenssilämpötilassa 15 °C. Tilavuus on merkittävä kilpeen kohdan 6.4.21.8 mukaisesti.

6.4.21.8 Jokaisessa pakkauksessa on oltava pysyvästi kiinnitettynä korroosiota kestävästä metallista valmistettu kilpi helposti luoksepäästävissä kohdassa, josta tiedot voidaan helposti tarkastaa. Kilven kiinnitystapa ei saa vaikuttaa pakkauksen lujuutta heikentävästi. Kilpeen on merkittävä alla luetellut tiedot meistämällä tai muulla vastaavalla menetelmällä:

- hyväksymisnumero;
- valmistajan antama sarjanumero;
- suurin käyttöpaine (ylipaine);
- koepaine (ylipaine);
- sisältö: uraaniheksafluoridia;
- tilavuus litroina;

- suurin sallittu määrä uraaniheksafluoridia;
- pakkauksen paino tyhjänä (taara);
- käyttöönottotarkastuksen ja viimeksi suoritettun määräaikaistarkastuksen ajankohta (kuukausi, vuosi);
- tarkastuksen suorittaneen asiantuntijan leima.

6.4.22 Kollin rakennetyypin ja aineen hyväksyntä

6.4.22.1 Rakennetyyppien hyväksyntä kolleille, jotka on suunniteltu sisältämään vähintään 0,1 kg uraaniheksafluoridia, tarkoittaa, että:

- (a) Toimivaltaisen viranomaisen hyväksyntä edellytetään jokaiselle rakennetyypille, joka on kohdan 6.4.6.4 vaatimusten mukainen;

HUOM: Kansainvälisen ADR-sopimuksen mukaan edellytetään monenkeskinen hyväksyntä.

- (b) Toimivaltaisen viranomaisen hyväksyntä edellytetään jokaiselle rakennetyypille, joka on kohtien 6.4.6.1 – 6.4.6.3 vaatimusten mukainen.

HUOM: Kansainvälisen ADR-sopimuksen mukaan edellytetään yksipuolinen hyväksyntä alkuperämaan toimivaltaiselta viranomaiselta, ellei ADR-sopimuksessa muutoin edellytetä monenkeskistä hyväksyntää.

6.4.22.2 Toimivaltaisen viranomaisen hyväksyntä edellytetään jokaiselle B(U)- ja C-tyypin kollin rakennetyypille.

HUOM: Kansainvälisen ADR-sopimuksen mukaan edellytetään yksipuolinen hyväksyntä jokaiselle B(U)- ja C-tyypin kollin rakennetyypille lukuun ottamatta:

- (a) Monenkeskinen hyväksyntä edellytetään fissionuiville aineille tarkoitettujen kollien rakennetyypille, jotka ovat myös kohtien 6.4.22.4, 6.4.23.7 ja 5.1.5.2.1 vaatimusten alaisia; ja

- (b) Monenkeskinen hyväksyntä edellytetään heikosti leviävillä radioaktiivisille aineille tarkoitettujen B(U)-tyypin kollien rakennetyypille.

6.4.22.3 Toimivaltaisen viranomaisen hyväksyntä edellytetään jokaiselle B(M)-tyypin kollin rakennetyypille, mukaan lukien fissionuiville aineille tarkoitettujen kollien rakennetyypit, jotka ovat kohtien 6.4.22.4, 6.4.23.7 ja 5.1.5.2.1 vaatimusten alaisia, sekä heikosti leviävillä radioaktiivisille aineille tarkoitettujen kollien rakennetyypit.

HUOM: Kansainvälisen ADR-sopimuksen mukaan edellytetään monenkeskinen hyväksyntä.

6.4.22.4 Toimivaltaisen viranomaisen hyväksyntä edellytetään jokaiselle kollin rakennetyypille, joka on tarkoitettu fissionuiville aineille, joita ei ole vapautettu erityisesti fissionuivia aineita sisältäville kolleille sovellettavista vaatimuksista kohdan 6.4.11.2 mukaisesti.

HUOM: Kansainvälisen ADR-sopimuksen mukaan edellytetään monenkeskinen hyväksyntä.

6.4.22.5 Toimivaltaisen viranomaisen hyväksyntä edellytetään erityismuodossa oleville radioaktiivisille aineille. Toimivaltaisen viranomaisen hyväksyntä edellytetään heikosti leviävillä radioaktiivisille aineille (ks. myös kohta 6.4.23.8).

HUOM: Kansainvälisen ADR-sopimuksen mukaan edellytetään yksipuolinen hyväksyntä erityismuodossa oleville radioaktiivisille aineille. Monenkeskinen hyväksyntä edellytetään heikosti leviävillä radioaktiivisille aineille (ks. myös kohta 6.4.23.8).

6.4.22.6 —

HUOM: Kansainvälisen ADR-sopimuksen mukaan on kollin, jonka rakennetyypille edellytetään yksipuolinen hyväksyntä, oltava ADR-sopimuksen allekirjoittaneen kollin

alkuperämaan toimivaltaisen viranomaisen hyväksymä. Jos maa, jossa kolli on suunniteltu, ei ole ADR-sopimukseen liittynyt maa, on kuljetus sallittu edellyttäen, että:

- (a) tästä maasta on saatu todistus siitä, että kolli täyttää tekniset ADR-määräykset ja tämä todistus on toimivaltaisten viranomaisten varmentama siinä ADR-sopimukseen liittyneessä maassa, jonne lähetys ensimmäisenä saapuu;*
- (b) jos kohdassa (a) tarkoitettua todistusta eikä ADR-sopimukseen liittyneen maan antamaa kollin rakennetyypin hyväksyntää ei ole mukana, edellytetään kollin rakennetyypille toimivaltaisen viranomaisen hyväksyntä siinä ADR-sopimukseen liittyneessä maassa, jonne lähetys ensimmäisenä saapuu.*

6.4.22.7 Rakennetyypit, jotka hyväksytään siirtymäkauden säännösten mukaisesti, ks. kohta 1.6.6.

6.4.23 Radioaktiivisten aineiden kuljetusten hyväksymishakemukset ja hyväksyntä

6.4.23.1 (Varattu)

6.4.23.2 Kuljetuksen hyväksymishakemuksen on sisällettävä:

- (a) Kuljetusajanjakso, jolle hyväksyntää haetaan;
- (b) Todellinen radioaktiivinen sisältö, suunnitellut kuljetusmuodot, ajoneuvon tyyppi ja todennäköinen tai ehdotettu reitti; ja
- (c) Yksityiskohtaiset tiedot, miten toteutetaan erityiset varotoimet ja kohdan 5.1.5.2.1 mukaisesti annetussa kollin rakennetyypin hyväksymistodistuksessa määritellyt erityiset hallinnolliset ja toiminnalliset valvontatoimet.

6.4.23.3 Erityisjärjestelyin tapahtuvan kuljetuksen hyväksymishakemuksen on sisällettävä kaikki tiedot, jotka ovat tarpeen osoittamaan toimivaltaiselle viranomaiselle, että turvallisuus kuljetuksen aikana on vähintään sama, joka saavutettaisiin, jos kaikki näiden säännösten asiaankuuluvat vaatimukset olisi täytetty.

Hakemuksen on sisällettävä myös:

- (a) Selvitys siitä, missä suhteessa ja mistä syistä kuljetus ei voi täysin vastata näiden säännösten asiaankuuluvia vaatimuksia; ja
- (b) Selvitys erityisistä varotoimista tai erityisistä hallinnollisista ja toiminnallisista valvontatoimista, jotka on tehtävä kuljetuksen aikana asiaankuuluvista vaatimuksista poikkeamisen korvaamiseksi.

6.4.23.4 B(U)- tai C-tyypin kollien rakennetyypin hyväksymishakemuksen on sisällettävä:

- (a) Suunnitellun radioaktiivisen sisällön tarkka kuvaus, sen fysikaalinen tila ja kemiallinen muoto sekä säteilyn laji;
- (b) Kollin rakennetyypin tarkka kuvaus mukaan luettuina täydelliset rakennepiirustukset, materiaaliluettelot ja valmistusmenetelmät;
- (c) Selostus tehdyistä kokeista ja niiden tulokset tai laskelmiin tai muuhun aineistoon perustuva selvitys siitä, että kollin rakennetyyppi täyttää sovellettavat vaatimukset;
- (d) Pakkauksen käyttöä varten ehdotetut käyttö- ja kunnossapito-ohjeet;
- (e) Jos kolli on suunniteltu yli 100 kPa:n (ylipaine) suurimmalle normaalikäyttö-paineelle, erittely tiiviyjärjestelmän valmistusmateriaaleista, otettavista koekappaleista ja tehtävistä kokeista;
- (f) Jos suunniteltu sisältö on säteilytettyä ydinpolttoainetta, on hakijan esitettävä ja perusteltava jokainen turvallisuusanalyysissä tehty polttoaineen ominaisuuksiin liittyvä oletus ja kuvattava kaikki kohdassa 6.4.11.4 (b) edellytetyt kuljetusta edeltävät mittaukset;
- (g) Kaikki erityiset kuormausta koskevat säännökset, jotka ovat välttämättömät turvallisen lämmönsiirron varmistamiseksi kollista ottaen huomioon käytettävät kuljetusmuodot ja ajoneuvo- tai konttityyppi;

- (h) Monistettavissa oleva, kooltaan enintään 21 cm x 30 cm kuva, josta selviää kollin rakenne; ja
- (i) Selvitys kohdassa 1.7.3 edellytetystä sovellettavasta laadunvarmistusohjelmasta.
- 6.4.23.5 B(M)-tyypin kollien rakennetyypin hyväksymishakemuksen on sisällettävä kohdan 6.4.23.4 mukaisten B(U)-tyypin kolleista vaadittujen tietojen lisäksi:
- (a) Luettelo kohtien 6.4.7.5, 6.4.8.5, 6.4.8.6, 6.4.8.9 – 6.4.8.15 vaatimuksista, joita kolli ei täytä;
- (b) Kaikki ehdotetut lisätoimenpiteet kuljetuksen aikana, joita ei erityisesti ole edellytetty tässä liitteessä, mutta jotka ovat välttämättömiä kollin turvallisuuden varmistamiseksi tai edellä kohdassa (a) lueteltujen puutteiden korvaamiseksi;
- (c) Selvitys kaikista kuljetusmuotoa koskevista rajoituksista ja erityisistä kuormaus-, kuljetus-, purkamis- tai käsittelyohjeista; ja
- (d) Ympäristöolosuhteiden enimmäis- ja vähimmäisarvot (lämpötila, auringonsäteily), jotka ovat odotettavissa kuljetuksen aikana ja jotka on otettu suunnittelussa huomioon.
- 6.4.23.6 Kolleille, jotka sisältävät vähintään 0,1 kg uraaniheksafluoridia, rakennetyypin hyväksymishakemuksen on sisällettävä kaikki tarpeelliset tiedot osoittamaan toimivaltaiselle viranomaiselle, että rakennetyyppi täyttää kohdan 6.4.6.1 vaatimukset, ja selvitys kohdassa 1.7.3 edellytetystä sovellettavasta laadunvarmistusohjelmasta.
- 6.4.23.7 Rakennetyypin hyväksymishakemuksen fissionuvien aineiden kolleille on sisällettävä kaikki tarpeelliset tiedot osoittamaan toimivaltaiselle viranomaiselle, että rakennetyyppi täyttää kohdan 6.4.11.1 vaatimukset, ja selvitys kohdassa 1.7.3 edellytetystä sovellettavasta laadunvarmistusohjelmasta.
- 6.4.23.8 Erytymuodossa olevien radioaktiivisten aineiden ja heikosti leviävien radioaktiivisten aineiden hyväksymishakemuksen on sisällettävä:
- (a) Tarkka kuvaus radioaktiivisesta aineesta tai kapselin ollessa kyseessä sen sisällöstä, erityisesti fysikaalisesta tilasta ja kemiallisesta muodosta;
- (b) Käytettävän kapselimallin tarkka kuvaus;
- (c) Selostus tehdyistä kokeista ja niiden tulokset tai laskelmiin perustuva selvitys siitä, että radioaktiivinen aine täyttää vaatimukset, tai muu näyttö siitä, että erityismuodossa oleva radioaktiivinen aine tai heikosti leviävä radioaktiivinen aine vastaa tämän liitteen asianomaisia vaatimuksia;
- (d) Selvitys kohdassa 1.7.3 edellytetystä sovellettavasta laadunvarmistusohjelmasta; ja
- (e) Lähetykselle suoritettavat toimenpiteet ennen erityismuodossa olevan radioaktiivisen aineen tai heikosti leviävän radioaktiivisen aineen kuljetusta.
- 6.4.23.9 Jokaisessa toimivaltaisen viranomaisen antamassa hyväksymistodistuksessa on oltava tunnus. Tunnuksen yleinen muoto on seuraava:
- Valtion kansallisuustunnus / numero / tyyppimerkintä
- (a) Todistuksen myöntäneen valtion tunnus ilmaistuna kansainvälisellä moottoriajoneuvojen kansallisuustunnuksella¹ ellei kohdassa 6.4.23.10 (b) toisin edellytetä;
- (b) Numeron antaa toimivaltainen viranomainen. Numero on yksilöllinen tietylle aineen muodolle, kollin rakennetyypille tai kuljetukselle. Kuljetuksen hyväksymistodistuksen tunnuksen on selvästi liityttävä aineen muodolle tai kollin rakennetyypille hyväksymistodistuksessa annettuun tunnukseen;
- (c) Seuraavia tyyppimerkintöjä on käytettävä annetussa järjestyksessä osoittamaan hyväksymistodistuksen tyyppi:

¹ Ks. Wienin tieliikennesopimus (1968).

AF	A-tyypin kollin rakennetyyppi fissionoituville aineille
B(U)	B(U)-tyypin kollin rakennetyyppi [B(U) F fissionoituville aineille]
B(M)	B(M)-tyypin kollin rakennetyyppi [B(M) F fissionoituville aineille]
C	C-tyypin kollin rakennetyyppi [CF fissionoituville aineille]
IF	Teollisuuskollin rakennetyyppi fissionoituville aineille
S	Radioaktiivinen aine erityismuodossa
LD	Heikosti leviävä radioaktiivinen aine
T	Kuljetus
X	Erityisjärjestelyt

Fissionoitumattoman tai fissionoituvan vapautetun uraaniheksafluoridin kollin rakennetyypille, jolle ei edellä mainittuja tunnuksia voida käyttää, on käytettävä seuraavia tyyppimerkintöjä:

H(U)	yksipuolinen hyväksyntä
H(M)	monenkeskinen hyväksyntä;

HUOM: Kansainvälisen ADR-sopimuksen mukaan edellytetään yksipuolinen ja monenkeskinen hyväksyntä.

- (d) Lukuun ottamatta kohtien 1.6.6.2 - 1.6.6.3 mukaisesti myönnettyjä todistuksia on kollien rakennetyypien ja erityismuodossa olevien radioaktiivisten aineiden hyväksymistodistuksiin ja heikosti leviävien radioaktiivisten aineiden hyväksymistodistuksiin lisättävä tunnus ”-96”.

6.4.23.10 Näitä tyyppimerkintöjä on käytettävä seuraavasti:

- (a) Jokaisessa hyväksymistodistuksessa ja jokaisessa kollissa on oltava asianmukainen, edellä kohtien 6.4.23.9 (a), (b), (c) ja (d) mukaisesti koostuva tunnus, paitsi, että kolleihin merkitään vain asianomaisen rakennetyypin tyyppimerkintä toisen kauttaviivan jälkeen ja tarvittaessa tunnus ”-96”, ts. kirjaimet ”T” tai ”X” eivät esiinny kollin tunnuksessa. Jos rakennetyypin ja kuljetuksen hyväksymistodistukset on yhdistetty, ei asianomaisia tyyppimerkintöjä tarvitse toistaa.

Esimerkiksi:

A/132/B(M)F-96:	B(M)-tyypin kollin hyväksytty rakennetyyppi fissionoituville aineille, monenkeskinen hyväksyntä vaaditaan, 132 on Itävallan toimivaltaisen viranomaisen antama rakennetyypin numero (merkittävä sekä kollisiin että kollin rakennetyypin hyväksymistodistukseen);
A/132/B(M)F-96T:	Kuljetuksen hyväksyntä kollille, jossa on edellä kuvattu tunnus (merkittävä vain hyväksymistodistukseen);
A/137/X:	Erityisjärjestelyin tapahtuvan kuljetuksen hyväksyntä, Itävallan toimivaltaisen viranomaisen hyväksymä numerolla 137 (merkittävä vain hyväksymistodistukseen);
A/139/IF-96:	Teollisuuskollin rakennetyyppi fissionoituville aineille, Itävallan toimivaltaisen viranomaisen hyväksymä numerolla 139 (merkittävä sekä kollisiin että kollin rakennetyypin hyväksymistodistukseen); ja
A/145/H(U)-96:	Kollin rakennetyyppi fissionoituvalla vapautetulla uraaniheksafluoridilla, Itävallan toimivaltaisen viranomaisen hyväksymä numerolla 145 (merkittävä sekä kollisiin että kollin rakennetyypin hyväksymistodistukseen);

- (b) Jos toimivaltainen viranomainen Suomessa antaa hyväksymisen vahvistusmenettelyllä hyväksynnän kohdan 6.4.23.16 mukaisesti (eli saattaa voimaan jonkun

muun maan toimivaltaisen viranomaisen antaman hyväksymistodistuksen), käytetään vain rakennetyypin tai kuljetuksen alkuperämaan antamaa tunnusta. Jos toimivaltainen viranomainen Suomessa antaa oman hyväksymistunnuksen jonkin muun maan toimivaltaisen viranomaisen tunnuksen lisäksi, on kussakin hyväksymistodistuksessa oltava vain asianomaisen viranomaisen antama tunnus ja kollissa, jonka rakennetyyppi on näin hyväksytty, on oltava kaikki vastaavat tunnuksset.

HUOM: Kansainvälisen ADR-sopimuksen mukaan edellytetään rakennetyypin tai kuljetuksen alkuperämaan antamaa tunnusta, jos monenkeskinen hyväksyntä annetaan hyväksymisen vahvistusmenettelyllä kohdan 6.4.23.16 mukaisesti. Jos monenkeskisellä hyväksynnällä annetaan oma hyväksymistunnus jonkin muun maan toimivaltaisen viranomaisen tunnuksen lisäksi, on kussakin hyväksymistodistuksessa oltava vain asianomaisen viranomaisen antama tunnus ja kollissa, jonka rakennetyyppi on näin hyväksytty, on oltava kaikki vastaavat tunnuksset.

Esimerkiksi:

A/132/B(M)F-96

FIN/28/B(M)F-96

olisi sellaisen kollin tunnus, joka alunperin on hyväksytty Itävallassa ja sitten edelleen uudella hyväksymistodistuksella Suomessa. Samalla tavalla lisätunnuksset olisi merkittävä kollisiin;

- (c) Hyväksymistodistuksen uudistaminen osoitetaan tunnuksen jälkeen sulkeissa olevalla merkinnällä. Esimerkiksi A/132/B(M)F-96(Rev.2) tarkoittaa Itävallassa hyväksytyyn kollin rakennetyypin hyväksymistodistuksen toista uudistamista tai A/132/B(M)F-96(Rev.0) Itävallassa hyväksytyyn kollin rakennetyypin alkuperäistä hyväksymistodistusta. Alkuperäistodistuksissa sulkumerkintä on vapaavalintainen, ja muitakin ilmaisuja kuten "alkuperäistodistus" voidaan myös käyttää merkinnän "Rev.0" asemasta. Uudistusta osoittavan numeron saa antaa vain maa, joka on antanut vastaavan alkuperäisen hyväksymistodistuksen;
- (d) Muita esimerkiksi kansallisten vaatimusten edellyttämiä merkintöjä voidaan lisätä sulkeisiin tunnuksen jälkeen, esimerkiksi A/132/B(M)F-96 (SP503);
- (e) Pakkauksen tunnusmerkintää ei välttämättä tarvitse muuttaa rakennetyypin hyväksymistodistuksen jokaisen uudistamisen yhteydessä. Tunnuksmerkinnän muutos on tehtävä vain sellaisissa tapauksissa, joissa kollin rakennetyypin hyväksymistodistuksen uudistaminen aiheuttaa muutoksen toisen kauttaviivan jälkeisissä kollin rakennetyypin tyyppimerkintäkirjaimissa.

6.4.23.11

Jokaisen toimivaltaisen viranomaisen erityismuodossa olevalle radioaktiiviselle aineelle tai heikosti leviävälle radioaktiiviselle aineelle myöntämän hyväksymistodistuksen on sisällettävä:

- (a) Hyväksymistodistuksen tyyppi;
- (b) Toimivaltaisen viranomaisen tunnus;
- (c) Myöntämis- ja umpeutumispäivämäärä;
- (d) Luettelo sovellettavista kansallisista ja kansainvälisistä säännöksistä, mukaan lukien IAEA:n "Regulations for the Safe Transport of Radioactive Material" (Ohjeet radioaktiivisten aineiden turvallisesta kuljettamisesta), joiden mukaan erityismuodossa oleva radioaktiivinen aine tai heikosti leviävä radioaktiivinen aine on hyväksytty;
- (e) Tunniste erityismuodossa olevasta radioaktiivisesta aineesta tai heikosti leviävästä radioaktiivisesta aineesta;
- (f) Erityismuodossa olevan radioaktiivisen aineen tai heikosti leviävän radioaktiivisen aineen kuvaus;

- (g) Erityismuodossa olevan radioaktiivisen aineen tai heikosti leviävän radioaktiivisen aineen rakennetiedot ja mahdolliset viittaukset piirustuksiin;
- (h) Radioaktiivisen sisällön kuvaus, joka sisältää tiedot ko. aktiivisuuksista ja mahdollisesti sisällön fysikaalisesta tilasta ja kemiallisesta muodosta;
- (i) Selvitys kohdassa 1.7.3 edellytetystä sovellettavasta laadunvarmistusohjelmasta;
- (j) Viittaukset hakijan antamiin tietoihin ennen kuljetusta tehtävistä erityistoimista;
- (k) Tiedot hakijasta, jos toimivaltainen viranomainen sitä edellyttää;
- (l) Hyväksymistodistuksen myöntävän viranhaltijan allekirjoitus ja tiedot.

6.4.23.12

Jokaisen toimivaltaisen viranomaisen erityisjärjestelyille myöntämän hyväksymistodistuksen on sisällettävä:

- (a) Hyväksymistodistuksen tyyppi;
- (b) Toimivaltaisen viranomaisen tunnus;
- (c) Myöntämis- ja umpeutumispäivämäärä;
- (d) Kuljetusmuoto (-muodot);
- (e) Mahdolliset kuljetusmuodon (-muotojen) rajoitukset, ajoneuvon ja kontin tyyppi, tarvittavat reittitiedot;
- (f) Luettelo sovellettavista kansallisista ja kansainvälisistä säännöksistä, mukaan lukien IAEA:n ”Regulations for the Safe Transport of Radioactive Material” (Ohjeet radioaktiivisten aineiden turvallisesta kuljettamisesta), joiden mukaan erityisjärjestelyt on hyväksytty;
- (g) Seuraava lausuma:
"Tämä todistus ei vapauta lähettäjää noudattamasta valtiovallan vaatimuksia siinä maassa, minkä läpi tai minne kolli tullaan kuljettamaan.";
- (h) Viittaukset vaihtoehtoisesta radioaktiivisesta sisällöstä annettuihin todistuksiin, muihin toimivaltaisen viranomaisen vahvistuksiin tai teknisiin lisätietoihin tai muihin tietoihin, jos toimivaltainen viranomainen sitä edellyttää;
- (i) Pakkauksen kuvaus viittauksella piirustuksiin tai rakennetyypin tietoihin. Jos toimivaltainen viranomainen edellyttää, monistettavissa oleva, kooltaan enintään 21 cm x 30 cm kuva, josta selviää kollin rakenne, sekä lyhyt kuvaus pakkauksesta, mukaan lukien valmistusmateriaalit, kokonaisuudessa, ulkomitat ja ulkomuoto;
- (j) Hyväksytyyn radioaktiivisen sisällön tiedot mukaan lukien mahdolliset radioaktiivisen sisällön rajoitukset, jotka eivät ilmene selvästi pakkauksesta. Näiden on sisällettävä tiedot sisällön fysikaalisesta tilasta ja kemiallisesta muodosta, kyseisistä aktiivisuuksista (mukaan lukien tarvittaessa eri isotooppien aktiivisuudet), määrät grammoina (fissioituvat aineet) ja tieto, onko kyseessä erityismuodossa oleva radioaktiivinen aine vai heikosti leviävä radioaktiivinen aine;
- (k) Lisäksi kuljetettaessa fissioituvien aineiden kolleja:
 - (i) tarkka kuvaus hyväksytystä radioaktiivisesta sisällöstä;
 - (ii) kriittisyysturvallisuusindeksi;
 - (iii) asiakirja, josta selviää sisällön kriittisyysturvallisuus;
 - (iv) mahdolliset erityisominaisuudet, joiden mukaan kriittisyysarvioinnissa voidaan olettaa, ettei tyhjätiloissa ole vettä;
 - (v) kohdan 6.4.11.4 (b) kriittisyysarvioinnissa oletetun neutronimäärän kasvun muutoksien huomioon ottaminen todellisen säteilyhistorian tuloksena; ja
 - (vi) ympäristölämpötila-alue, jolle erityisjärjestelyt on hyväksytty;
- (l) Tarkka luettelo mahdollisista täydentävistä hallinnollisista ja toiminnallisista valvontatoimista, jotka vaaditaan kuljetuksen valmistelu-, kuormaus-, kuljetus-, purkamis- ja käsittelytoiminnassa mukaan lukien kaikki erityiset kuormaus- koskevat säännökset turvallisen lämmönsiirron varmistamiseksi;

- (m) Syyt erityisjärjestelyihin, jos toimivaltainen viranomainen edellyttää;
- (n) Kuvaus korvaavista toimenpiteistä, joita on käytettävä erityisjärjestelyin tapahtuvassa kuljetuksessa;
- (o) Hakijan antamat tiedot pakkauksen käytöstä tai ennen lähetystä tehtävistä erityistoimista;
- (p) Suunnittelussa edellytetyt ympäristöolosuhteet, jos nämä eivät ole kohdissa 6.4.8.5, 6.4.8.6 ja 6.4.8.15 mainittujen olosuhteiden mukaisia;
- (q) Toimivaltaisen viranomaisen edellyttämät mahdolliset hätätilajärjestelyt;
- (r) Selvitys sovellettavasta kohdan 1.7.3.1 mukaisesta laadunvarmistusohjelmasta;
- (s) Tiedot hakijasta ja kuljetuksen suorittajasta, jos toimivaltainen viranomainen sitä edellyttää;
- (t) Hyväksymistodistuksen myöntävän viranhaltijan allekirjoitus ja tiedot.

6.4.23.13

Jokaisen toimivaltaisen viranomaisen kuljetukselle myöntämän hyväksymistodistuksen on sisällettävä:

- (a) Hyväksymistodistuksen tyyppi;
- (b) Toimivaltaisen viranomaisen tunnus (tunnukset);
- (c) Myöntämis- ja umpeutumispäivämäärä;
- (d) Luettelo sovellettavista kansallisista ja kansainvälisistä säännöksistä, mukaan lukien IAEA:n ”Regulations for the Safe Transport of Radioactive Material” (Ohjeet radioaktiivisten aineiden turvallisesta kuljettamisesta), joiden mukaan kuljetus on hyväksytty;
- (e) Mahdolliset kuljetusmuodon (-muotojen) rajoitukset, ajoneuvon ja kontin tyyppi, tarvittavat reittitiedot;
- (f) Seuraava lausuma:
"Tämä todistus ei vapauta lähettäjää noudattamasta valtiovallan vaatimuksia siinä maassa, minkä läpi tai minne kולי tullaan kuljettamaan.";
- (g) Tarkka luettelo mahdollisista täydentävistä hallinnollisista ja toiminnallisista valvontatoimista, jotka vaaditaan kuljetuksen valmistelu-, kuorma- ja kuljetus-, purkamis- ja käsittelytoiminnassa mukaan lukien kaikki erityiset kuormausta koskevat säännökset turvallisen lämmönsiirron varmistamiseksi ja kriittisyys-turvallisuuden takaamiseksi;
- (h) Hakijan antamat tiedot ennen kuljetusta tehtävistä erityistoimista;
- (i) Viittaus rakennetyypin hyväksymistodistukseen (-iin);
- (j) Tosiasiallisen radioaktiivisen sisällön tiedot mukaan lukien mahdolliset radioaktiivisen sisällön rajoitukset, jotka eivät ilmene selvästi pakkauksesta. Näiden on sisällettävä tiedot sisällön fysikaalisesta tilasta ja kemiallisesta muodosta, kyseisistä kokonaisaktiivisuuksista (mukaan lukien tarvittaessa eri isotooppien aktiivisuudet), määrät grammoina (fissioituvat aineet) ja tieto, onko kyseessä erityismuodossa oleva radioaktiivinen aine vai heikosti leviävä radioaktiivinen aine;
- (k) Toimivaltaisen viranomaisen edellyttämät mahdolliset hätätilajärjestelyt;
- (l) Selvitys sovellettavasta kohdan 1.7.3.1 mukaisesta laadunvarmistusohjelmasta;
- (m) Tiedot hakijasta, jos toimivaltainen viranomainen sitä edellyttää;
- (n) Hyväksymistodistuksen myöntävän viranhaltijan allekirjoitus ja tiedot.

6.4.23.14

Jokaisen toimivaltaisen viranomaisen kollin rakennetyypille myöntämän hyväksymistodistuksen on sisällettävä:

- (a) Hyväksymistodistuksen tyyppi;
- (b) Toimivaltaisen viranomaisen tunnus;
- (c) Myöntämis- ja umpeutumispäivämäärä;
- (d) Mahdolliset kuljetusmuodon (-muotojen) rajoitukset;

- (e) Luettelo sovellettavista kansallisista ja kansainvälisistä säännöksistä, mukaan lukien IAEA:n "Regulations for the Safe Transport of Radioactive Material" (Ohjeet radioaktiivisten aineiden turvallisesta kuljettamisesta), joiden mukaan kuljetus on hyväksytty;
- (f) Seuraava lausuma:
"Tämä todistus ei vapauta lähettäjää noudattamasta valtiovallan vaatimuksia siinä maassa, minkä läpi tai minne kolli tullaan kuljettamaan.";
- (g) Viittaukset vaihtoehtoisesta radioaktiivisesta sisällöstä annettuihin todistuksiin, muihin toimivaltaisen viranomaisen vahvistuksiin tai teknisiin lisätietoihin tai muihin tietoihin, jos toimivaltainen viranomainen sitä edellyttää;
- (h) Selvitys kuljetuksen hyväksymisestä, jos kuljetukselle vaaditaan hyväksyntä kohdan 5.1.5.1.2 mukaisesti ja jos selvitys on tarpeellinen;
- (i) Pakkauksen tunnistetiedot;
- (j) Pakkauksen kuvaus viittauksella piirustuksiin tai rakennetyypin tietoihin. Jos toimivaltainen viranomainen edellyttää, monistettavissa oleva, kooltaan enintään 21 cm x 30 cm kuva, josta selviää kollin rakenne, sekä lyhyt kuvaus pakkauksesta, mukaan lukien valmistusmateriaalit, kokonaisuudessa, ulkomitat ja ulkomuoto;
- (k) Rakennetyypin tiedot viittauksella piirustuksiin;
- (l) Hyväksytyyn radioaktiivisen sisällön tiedot mukaan lukien mahdolliset radioaktiivisen sisällön rajoitukset, jotka eivät ilmene selvästi pakkauksesta. Näiden on sisällettävä tiedot sisällön fysikaalisesta tilasta ja kemiallisesta muodosta, kyseisen aktiivisuuksista (mukaan lukien tarvittaessa eri isotooppien aktiivisuudet), määrät grammoina (fissioituvat aineet) ja tieto, onko kyseessä erityismuodossa oleva radioaktiivinen aine vai heikosti leviävä radioaktiivinen aine;
- (m) Tiivisyjärjestelmän kuvaus;
- (n) Lisäksi kuljetettaessa fissioituvien aineiden kolleja:
 - (i) tarkka kuvaus hyväksytystä radioaktiivisesta sisällöstä;
 - (ii) kuvaus suljetusta järjestelmästä;
 - (iii) kriittisyysturvallisuusindeksi;
 - (iv) asiakirja, josta selviää sisällön kriittisyysturvallisuus;
 - (v) mahdolliset erityisominaisuudet, joiden mukaan kriittisyysarvioinnissa voidaan olettaa, ettei tyhjätiloissa ole vettä;
 - (vi) kohdan 6.4.11.4 (b) kriittisyysarvioinnissa oletetun neutronimäärän kasvun muutoksien huomioon ottaminen todellisen säteilyhistorian tuloksena; ja
 - (vii) ympäristölämpötila-alue, jolle erityisominaisuudet on hyväksytty;
- (o) B(M)-tyypin kolleissa erittely niistä kohtien 6.4.7.5, 6.4.8.4, 6.4.8.5, 6.4.8.6 ja 6.4.8.9 - 6.4.8.15 säännöksistä, joita kolli ei täytä, ja muut täydentävät tiedot, joista voi olla hyötyä muille toimivaltaisille viranomaisille;
- (p) Enemmän kuin 0,1 kg uraaniheksafluoridia sisältävissä kolleissa kyseeseen tulevat tiedot kohdasta 6.4.6.4 ja muut täydentävät tiedot, joista voi olla hyötyä muille toimivaltaisille viranomaisille;
- (q) Tarkka luettelo mahdollisista täydentävistä hallinnollisista ja toiminnallisista valvontatoimista, jotka vaaditaan kuljetuksen valmistelu-, kuormausta-, kuljetus-, purkamis- ja käsittelytoiminnassa mukaan lukien kaikki erityiset kuormausta koskevat säännökset turvallisen lämmönsiirron varmistamiseksi;
- (r) Hakijan antamat tiedot pakkauksen käytöstä tai ennen lähetystä tehtävistä erityistoimista;
- (s) Suunnittelussa edellytetyt ympäristöolosuhteet, jos nämä eivät ole kohdissa 6.4.8.5, 6.4.8.6 ja 6.4.8.15 mainittujen olosuhteiden mukaisia;
- (t) Selvitys sovellettavasta kohdan 1.7.3.1 mukaisesta laadunvarmistusohjelmasta;
- (u) Toimivaltaisen viranomaisen edellyttämät mahdolliset hätätilajärjestelyt;

- (v) Tiedot hakijasta, jos toimivaltainen viranomainen sitä edellyttää;
- (w) Hyväksymistodistuksen myöntävän viranhaltijan allekirjoitus ja tiedot.

6.4.23.15 Toimivaltaiselle viranomaiselle on ilmoitettava jokaisen sen kohtien 1.6.6.2.1, 1.6.6.2.2, 6.4.22.2, 6.4.22.3 ja 6.4.22.4 mukaisesti hyväksymän rakennetyypin mukaan valmistetun pakkauksen sarjanumero.

6.4.23.16 Toimivaltainen viranomainen Suomessa voi hyväksyä kollin rakennetyypin tai kuljetuksen vahvistamalla muun alkuperämaan toimivaltaisen viranomaisen antaman hyväksymistodistuksen. Vahvistaminen tapahtuu tekemällä alkuperämaan toimivaltaisen viranomaisen antamaan alkuperäistodistukseen vahvistusmerkintä tai antamalla erillinen todistus, liite, lisäys tms. vahvistuksesta.

HUOM: Kansainvälisen ADR-sopimuksen mukaan monenkeskisellä hyväksynnällä voidaan vahvistaa alkuperämaan toimivaltaisen viranomaisen antama kollin rakennetyypin tai kuljetuksen hyväksymistodistus. Toimivaltainen viranomainen siinä maassa, missä tai minkä läpi kuljetus tapahtuu, vahvistaa alkuperämaan toimivaltaisen viranomaisen antaman alkuperäistodistuksen vahvistusmerkinnällä tai antamalla erillisen todistuksen, liitteen, lisäyksen tms. vahvistuksesta.

LUKU 6.5
IBC-PAKKAUSTEN
RAKENNETTA JA TESTAUSTA
KOSKEVAT SÄÄNNÖKSET

***HUOM:** Suomi hyväksyy vastavuoroisesti ADR-sopimuksessa tarkoitettujen toimivaltaisten viranomaisten tai niiden hyväksymien laitosten suorittamat tässä luvussa tarkastuslaitoksille säädetyt toimet.*

6.5.1 Yleiset vaatimukset

6.5.1.1 Soveltamisala

6.5.1.1.1 Nämä vaatimukset koskevat IBC-pakkauksia, joita saa käyttää vaarallisten aineiden kuljetukseen niiden pakkaustapojen mukaisesti, jotka on ilmoitettu luvun 3.2 taulukon A sarakkeessa (8). Luvun 6.7 tai luvun 6.8 vaatimusten mukaisia UN-säiliöitä ja säiliökontteja ei pidetä IBC-pakkauksina. Tämän luvun vaatimusten mukaisia IBC-pakkauksia ei pidetä näiden säännösten mukaisina kontteina. Jäljempänä tässä tekstissä lyhenteellä IBC (Intermediate Bulk Container) tarkoitetaan vain IBC-pakkauksia.

6.5.1.1.2 Poikkeustapauksissa VAK-tarkastuslaitos voi harkita hyväksynnän antamista sellaisille IBC-pakkauksille ja niiden käyttölaitteille, jotka eivät vastaa tarkasti näitä vaatimuksia, mutta jotka ovat näille hyväksyttävissä vaihtoehtoja. Lisäksi, jotta tieteen ja teknologian kehitys voitaisiin ottaa huomioon, VAK-tarkastuslaitos voi hyväksyä vaihtoehtoiset järjestelyt, jotka takaavat vähintään vastaavan käyttöturvallisuuden ottaen huomioon IBC-pakkauksen yhteensopivuuden kuljetettavan aineen kanssa sekä vastaavat tai paremmat iskun- ja kuormauskestävyydet ja tulenkesto-ominaisuudet.

6.5.1.1.3 IBC-pakkausten rakenteen, laitteiden, testauksen, merkintöjen ja käytön on oltava VAK-tarkastuslaitoksen tunnustamia.

***HUOM:** Kansainvälisen ADR-sopimuksen mukaan IBC-pakkausten rakenteen, laitteiden, testauksen, merkintöjen ja käytön on oltava toimivaltaisen viranomaisen tunnustamia siinä maassa, missä IBC-pakkaus on hyväksytty.*

6.5.1.1.4 IBC-pakkausten valmistajan ja myöhemmin jälleenmyyjän on annettavat tiedot noudatettavista menettelytavoista sekä kuvaus suljinten (mukaan lukien tiivistet) ja muiden tarvittavien osien tyypeistä ja mitoista, jotta voidaan varmistua siitä, että kuljetusvalmis kolli läpäisee tämän luvun soveltuvat testit.

6.5.1.2 (Varattu)

6.5.1.3 (Varattu)

6.5.1.4 IBC-pakkausten tunnusmerkintä

6.5.1.4.1 Tunnusmerkinnässä on oltava, tässä järjestyksessä: kaksi kohdassa (a) määriteltyä arabialaista numeroa IBC-pakkaustyypin mukaisesti, kohdassa (b) määritelty iso kirjain (tai kirjaimet) IBC-pakkauksen materiaalin mukaan sekä tarvittaessa IBC-pakkaustyypin tarkentava arabialainen numero.

(a)

Tyypin	Kiinteille aineille, jotka täytetään ja/tai tyhjennetään		Nesteille
	omalla painolla	yli 10 kPa (0,1 bar) paineella	
Jäykkä	11	21	31
Taipuisa	13	-	-

- (b) Materiaali:
- A. Teräs (kaikki tyypit ja pintakäsittelyt)
 - B. Alumiini
 - C. Puu
 - D. Vaneri
 - F. Muut puupohjaiset levyt
 - G. Pahvi
 - H. Muovi
 - L. Tekstiilikudos
 - M. Paperi, monikerroksinen
 - N. Metalli (muut kuin teräs tai alumiini)

6.5.1.4.2 Yhdistetyille IBC-pakkauksille käytetään tunnuksessa kahta perättäistä latinalaista isoa kirjainta. Ensimmäinen kirjain ilmaisee IBC-pakkauksen sisäastian materiaalin ja toinen vastaavasti ulkopakkauksen materiaalin.

6.5.1.4.3 Tunnukset eri IBC-pakkaustyypeille:

Materiaali	Pakkaustyyppin tarkennus	Tunnus	Kohta
Metalli	- kiinteille aineille, omalla painolla täytettävä tai tyhjennettävä	11A	6.5.5.1
A. Teräs	- kiinteille aineille, paineella täytettävä tai tyhjennettävä	21A	
	- nesteille	31A	
B. Alumiini	- kiinteille aineille, omalla painolla täytettävä tai tyhjennettävä	11B	
	- kiinteille aineille, paineella täytettävä tai tyhjennettävä	21B	
	- nesteille	31B	
N. Muu kuin teräs tai alumiini	- kiinteille aineille, omalla painolla täytettävä tai tyhjennettävä	11N	
	- kiinteille aineille, paineella täytettävä tai tyhjennettävä	21N	
	- nesteille	31N	
Taipuisa [suursäkki, (IBC)]	- muovikudos ilman pinnoitusta tai sisäsäkkiä	13H1	6.5.5.2
H. Muovi	- muovikudos, pinnoitettu	13H2	
	- muovikudos, varustettu sisäsäkillä	13H3	
	- muovikudos, pinnoitettu ja varustettu sisäsäkillä	13H4	
	- muovikalvo	13H5	
L. Tekstiilikudos	- ilman pinnoitusta tai sisäsäkkiä	13L1	
	- pinnoitettu	13L2	
	- varustettu sisäsäkillä	13L3	
	- pinnoitettu ja varustettu sisäsäkillä	13L4	
M. Paperi	- monikerroksinen	13M1	
	- monikerroksinen, vedenkestävä	13M2	
H. Jäykkä, muovinen	- kiinteille aineille, omalla painolla täytettävä tai tyhjennettävä, varustettu rakenteellisella varusteella	11H1	6.5.5.3
	- kiinteille aineille, omalla painolla täytettävä tai tyhjennettävä, vapaasti pystyssä pysyvä	11H2	
	- kiinteille aineille, paineella täytettävä tai tyhjennettävä, varustettu rakenteellisella varusteella	21H1	
	- kiinteille aineille, paineella täytettävä tai tyhjennettävä, vapaasti pystyssä pysyvä	21H2	
	- nesteille, varustettu rakenteellisella varusteella	31H1	
	- nesteille, vapaasti pystyssä pysyvä	31H2	

Materiaali	Pakkaustyyppin tarkennus	Tunnus	Kohta
HZ. <u>Yhdistetty IBC-pakkaus, jossa muovinen sisäastia</u> ^a	- kiinteille aineille, omalla painolla täytettävä tai tyhjennettävä, jäykkä muovinen sisäastia	11HZ1	6.5.5.4
	- kiinteille aineille, omalla painolla täytettävä tai tyhjennettävä, taipuisa muovinen sisäastia	11HZ2	
	- kiinteille aineille, paineella täytettävä tai tyhjennettävä, jäykkä muovinen sisäastia	21HZ1	
	- kiinteille aineille, paineella täytettävä tai tyhjennettävä, taipuisa muovinen sisäastia	21HZ2	
	- nesteille, jäykkä muovinen sisäastia	31HZ1	
	- nesteille, taipuisa muovinen sisäastia	31HZ2	
G. <u>Pahvi</u>	- kiinteille aineille, omalla painolla täytettävä tai tyhjennettävä	11G	6.5.5.5
<u>Puinen</u>	- kiinteille aineille, omalla painolla täytettävä tai tyhjennettävä, varustettu sisäsäkillä	11C	6.5.5.6
C. Puu			
D. Vaneri	- kiinteille aineille, omalla painolla täytettävä tai tyhjennettävä, varustettu sisäsäkillä	11D	
F. Muu puu-pohjainen levy	- kiinteille aineille, omalla painolla täytettävä tai tyhjennettävä, varustettu sisäsäkillä	11F	

^a Tunnus on täydennettävä siten, että kirjain Z korvataan kohdassa 6.5.1.4.1 (b) mainitulla isolla kirjaimella osoittamaan ulkopakkauksen materiaalia.

6.5.1.4.4 Pakkaustunnusta voi seurata kirjain ”W”. Kirjain ”W” osoittaa, että IBC-pakkaus on tunnuksen osoittamaa tyyppiä, mutta valmistettu kohdan 6.5.5 spesifikaatioista poikkeavalla tavalla, ja sen katsotaan kohdan 6.5.1.1.2 vaatimusten mukaisesti olevan vastaava.

6.5.2 Merkintä

6.5.2.1 Perusmerkintä

6.5.2.1.1 Jokaisessa IBC-pakkauksessa, joka on valmistettu ja tarkoitettu näiden säännösten mukaiseen käyttöön, on oltava selvä ja pysyvä merkintä. Vähintään 12 mm:n merkkikokoa olevan kirjaimista, numeroista ja symboleista koostuvan merkinnän on sisällettävä seuraavat tiedot:

- (a) YK-pakkaustunnus: 
- Tätä tunnusta ei saa käyttää muuhun tarkoituksen kuin osoittamaan, että pakkaus täyttää luvun 6.1, 6.2, 6.3, 6.5 tai 6.6 asiaankuuluvat vaatimukset;
- Metallisissa IBC-pakkauksissa, joihin merkintä on leimattu tai meistetty, voidaan pakkaustunnuksen sijasta käyttää isoja kirjaimia ”UN”.
- (b) Kohdan 6.5.1.4 mukainen IBC-pakkauksen tunnusmerkintä.
- (c) Kirjain sen pakkausryhmän mukaan, mitkä testit rakennetyyppi on läpäissyt:
- X pakkausryhmille I, II ja III (vain kiinteille aineille tarkoitettut IBC-pakkaukset);
 - Y pakkausryhmille II ja III;
 - Z vain pakkausryhmälle III.
- (d) Valmistuskuukausi ja -vuosi (kaksi viimeistä numeroa).
- (e) Hyväksynnän antaneen valtion tunnus ilmaistuna kansainvälisellä moottoriajoneuvojen kansallisuustunnuksella¹.

¹ Kansainvälisen Wienin tieliikennesopimuksen (1968) tarkoittama moottoriajoneuvojen kansallisuustunnus.

- (f) Valmistajan nimi tai tunnus taikka muu VAK-tarkastuslaitoksen määräämä IBC-pakkauksen tunnusmerkintä.
- (g) Pinoamiskokeessa käytetty koekuorma kilogrammoina. Tunnus ”0” on merkittävä IBC-pakkaukseen, jota ei ole suunniteltu pinottavaksi.
- (h) Enimmäisbruttomassa kilogrammoina.
- (i) Pudotuskokeen lämpötila IBC-pakkauksille, jotka on testattava kohdan 6.5.4.9 mukaisesti – 40 °C:ssa.

HUOM: Kansainvälisessä ADR-sopimuksessa ei ole kohtaa (i).

Edellä kuvatun perusmerkinnän on noudatettava tätä järjestystä. Kohdan 6.5.2.2 mukainen merkintä ja muu VAK-tarkastuslaitoksen hyväksymä lisämerkintä on tehtävä siten, että merkinnän eri osat ovat edelleen erehtymättömästi tunnistettavissa.

Kohtien (a) – (i) ja kohdan 6.5.2.2 merkinnät on erotettava selvästi toisistaan esimerkiksi kauttaviivalla tai välilyönnillä siten, että merkinnän eri osat ovat erehtymättömästi tunnistettavissa.

6.5.2.1.2

Erityyppisten IBC-pakkausten merkintäesimerkkejä kohtien 6.5.2.1.1 (a) - (h) mukaisesti:

<p>Ⓜ 11A/Y/02 99 NL/Mulder 007 5500/1500</p>	<p>Metallinen IBC-pakkaus kiinteille aineille, tyhjennys omalla painolla / pakkausryhmille II ja III / valmistettu helmikuussa 1999/ hyväksytty Hollannissa / valmistanut Mulder rakennetyypin mukaisesti, jolle ADR-sopimuksessa tarkoitettu toimivaltainen viranomais on antanut sarjanumeron 007 / pinoamiskokeessa käytetty kuorma kg:na / enimmäisbruttomassa kg:na.</p>
<p>Ⓜ 13H3/Z/03 01 F/Meunier 1713 0/1500</p>	<p>IBC-säkki kiinteille aineille, tyhjennys omalla painolla ja valmistettu muovikudoksesta, varustettu sisäsäkillä / ei ole suunniteltu pinottavaksi.</p>
<p>Ⓜ 31H1/Y/04 99 GB/9099 10800/1200</p>	<p>Jäykkä, muovinen IBC-pakkaus nesteille, valmistettu muovista, varustettu rakenteellisilla varusteilla kestämään kuormitus pinottaessa.</p>
<p>Ⓜ 31HA1/Y/05 01 D/Muller 1683 10800/1200</p>	<p>Yhdistetty IBC-pakkaus nesteille, varustettu jäykällä, muovisella sisäastialla ja teräksisellä ulkopäälyksellä.</p>
<p>Ⓜ 11C/X/01 02 S/Aurigny 9876 3000/910</p>	<p>Puinen IBC-pakkaus kiinteille aineille, varustettu sisäsäkillä ja hyväksytty pakkausryhmien I, II ja III kiinteille aineille.</p>

6.5.2.2

Lisämerkintä

6.5.2.2.1

Kaikissa IBC-pakkauksissa on oltava kohdan 6.5.2.1 mukaisen merkinnän lisäksi seuraava merkintä, joka voi olla korroosiota kestävässä kilvessä pysyvästi kiinnitettynä kohtaan, jossa se on tarkastajan helposti havaittavissa:

Lisämerkintä	IBC-pakkauksen tyyppi				
	Metallinen	Jäykkä muovinen	Yhdistetty	Pahvinen	Puinen
Tilavuus litroina ^a 20 °C lämpötilassa	X	X	X		
Taara (kg) ^a	X	X	X	X	X
Koepaine (ylipaine) (kPa tai bar) ^a , tarvittaessa		X	X		
Suurin sallittu täyttö-/tyhjennyspaine (kPa tai bar) ^a , tarvittaessa	X	X	X		
Rungon materiaali ja vähimmäispaksuus (mm)	X				
Viimeisen tiiviyskokeen päiväys (kuukausi ja vuosi), tarvittaessa	X	X	X		
Viimeisen tarkastuksen päiväys (kuukausi ja vuosi)	X	X	X		
Valmistajan sarjanumero	X				
Suurin sallittu pinoamiskuorma ^b	X	X	X	X	X

^a Mittayksiköt on merkittävä lukuarvojen jälkeen.

^b Ks. kohta 6.5.2.2.2. Tämä lisämerkintä on oltava kaikissa 1 päivästä tammikuuta 2011 lähtien valmistetuissa, kunnostetuissa ja uusiovalmistetuissa IBC-pakkauksissa (ks. myös kohta 1.6.1.15).

6.5.2.2.2 Käytössä olevan IBC-pakkauksen suurin sallittu pinoamiskuorma on merkittävä IBC-pakkauksen seuraavalla tunnuksella:



Pinottavaksi soveltuva IBC-pakkaus Pinottavaksi SOVELTUMATON IBC-pakkaus

Tämän tunnuksen on oltava kooltaan vähintään 100 mm x 100 mm, pysyvä ja selvä. Massaa osoittavien kirjaimien ja numeroiden on oltava vähintään 12 mm korkeita.

Tunnuksen yläpuolelle merkittävä massa ei saa ylittää massaa, joka on tyyppitestauksessa käytetty koekuormitus jaettuna 1,8:lla (ks. kohta 6.5.6.6.4).

HUOM: Kohdan 6.5.2.2.2 vaatimus koskee kaikkia 1 päivästä tammikuuta 2011 lähtien valmistettuja, kunnostettuja ja uusiovalmistettuja IBC-pakkauksia (ks. myös kohta 1.6.1.15).

6.5.2.2.3 Suursäkissä (IBC) saa kohdan 6.5.2.1 merkintöjen lisäksi olla piirros, joka esittää suositeltavaa nostotapaa.

6.5.2.2.4 Yhdistetyn IBC-pakkauksen sisäastiassa on oltava merkittynä vähintään seuraavat tiedot:

- Valmistajan nimi tai tunnus taikka muu VAK-tarkastuslaitoksen määräämä IBC-pakkauksen tunnusmerkintä kuten kohdassa 6.5.2.1.1 (f);
- Valmistuspäiväys kuten kohdassa 6.5.2.1.1 (d);

(c) Merkintä tunnuksen antaneesta valtiosta kuten kohdassa 6.5.2.1.1 (e).

6.5.2.2.5 Jos yhdistetyn IBC-pakkauksen ulkopakkaus on purettavissa tyhjänä kuljetusta varten (esim. IBC-pakkauksen palautus lähettäjälle uudelleentäyttöä varten), on jokaisessa irrotettavassa osassa oltava merkittynä valmistuskuukausi ja -vuosi sekä valmistajan nimi tai tunnus taikka muu VAK-tarkastuslaitoksen määräämä IBC-pakkauksen tunnusmerkintä [ks. kohta 6.5.2.1.1 (f)].

6.5.2.3 *Vastaavuus hyväksytyin rakennetyypin kanssa*

Merkintä ilmaisee, että IBC-pakkaus vastaa testit läpäissyttä rakennetyyppejä ja että hyväksymistodistuksessa mainitut vaatimukset on täytetty.

6.5.3 **Rakennevaatimukset**

6.5.3.1 *Yleiset vaatimukset*

6.5.3.1.1 IBC-pakkausten on oltava ympäristön aiheuttamaa vaikutusta kestäviä tai riittävästi suojattuja.

6.5.3.1.2 IBC-pakkausten on oltava siten valmistettuja ja suljettuja, että sisällöstä ei voi päästä mitään ulos tavanomaisissa kuljetusolosuhteissa tärinän vaikutuksesta tai lämpötilan, kosteuden tai paineen muutoksen vaikutuksesta.

6.5.3.1.3 IBC-pakkaukset ja niiden sulkulaitteet on valmistettava materiaaleista, jotka ovat yhteensopivia kuljetettavan aineen kanssa, tai ne on suojattava sisältä siten, että:

- (a) kuljetettava aine ei tee niiden käyttöä vaaralliseksi;
- (b) kuljetettava aine ei reagoi, hajoa eikä muodosta vahingollisia tai vaarallisia yhdisteitä IBC-pakkauksen kanssa.

6.5.3.1.4 Mahdollisesti käytettävien tiivisteiden on oltava materiaalista, johon IBC-pakkauksessa kuljetettava aine ei vaikuta.

6.5.3.1.5 Kaikki käyttölaitteet on sijoitettava tai suojattava siten, että sisällön ulospääsyn vaara käsittelyn ja kuljetuksen aikana tapahtuneen vaurioitumisen seurauksena on mahdollisimman pieni.

6.5.3.1.6 IBC-pakkaukset, niiden lisälaitteet sekä niiden käyttölaitteet ja rakenteelliset varusteet on suunniteltava siten, että ne kestävät kuljetettavan aineen aiheuttaman sisäisen paineen sekä tavanomaisessa käsittelyssä ja kuljetuksessa syntyvät rasitukset ilman sisällön hävikkiä. Pinottaviksi tarkoitetut IBC-pakkaukset on suunniteltava pinoamista varten. IBC-pakkausten nosto- ja kiinnityslaitteiden on oltava riittävän vahvat kestäämään tavanomaiset käsittely- ja kuljetusolosuhteet ilman merkittävää muodonmuutosta tai vioittumista. Niiden on oltava sijoitetut siten, ettei IBC-pakkaukseen missään osassa synny liiallista rasitusta.

6.5.3.1.7 Jos IBC-pakkaus koostuu kehyksen sisällä olevasta rungosta, sen on oltava suunniteltu siten,

- (a) ettei runko hankaa tai hierrä kehystä vasten aiheuttaen runkoon vaurioita;
- (b) että runko pysyy aina kehyksessä;
- (c) että varusteosat on kiinnitetty siten, etteivät ne voi vahingoittua, jos rungon ja kehyksen väliset liitokset sallivat suhteellisen laajenemisen tai liikkumisen.

6.5.3.1.8 Jos pohjassa on tyhjennysventtiili, on sen pysyminen kiinni-asennossa voitava varmistaa, ja koko tyhjennysjärjestelmä on suojattava tehokkaasti vaurioitumiselta. Vipusulkulaitteilla varustetut venttiilit on voitava varmistaa vahingossa tapahtuvaa aukeamista vastaan, ja auki- ja kiinni-asentojen on oltava selvästi havaittavissa. Nesteiden kuljetukseen tarkoitetuissa IBC-pakkauksissa tyhjennysputkien tiiviys on varmistettava esim. umpilapilla tai vastaavalla laitteella.

6.5.4 Testaus, hyväksyntä ja tarkastus

6.5.4.1 *Laadunvarmistus:* Jotta jokainen valmistettu IBC-pakkaus olisi tässä luvussa mainittujen vaatimusten mukainen, on IBC-pakkaukset valmistettava ja testattava VAK-tarkastuslaitoksen hyväksymän laadunvarmistusohjelman mukaisesti.

HUOM: *Standardissa ISO 16106:2006, ”Vaarallisten aineiden kuljetukseen tarkoitettut kollit - Pakkaukset, IBC-pakkaukset ja suurpäälykset vaarallisille aineille – Ohjeet standardin ISO 9001 soveltamisesta” on hyväksyttävä ohjeistus menettelytavoille, joita saa noudattaa.*

6.5.4.2 *Testausvaatimukset:* IBC-pakkaukset on tyyppitestattava, ja tarvittaessa niille on tehtävä myös kohdan 6.5.4.4 mukaisesti testit ennen IBC-pakkauksen ensimmäistä käyttökertaa sekä määräaikaistarkastukset ja -testit.

6.5.4.3 *Hyväksyntä:* Jokaiselle IBC-pakkauksen rakennetyypille on annettava hyväksymistodistus ja merkintä (ks. kohta 6.5.2), joilla todistetaan, että rakennetyypin laitteinen ja varusteineen täyttää testivaatimukset.

6.5.4.4 Tarkastus ja testaus

HUOM: *Kunnostettujen IBC-pakkausten testauksista ja tarkastuksista ks. myös kohta 6.5.4.5.*

6.5.4.4.1 Kaikille metallisille ja jäykille muovisille IBC-pakkauksille sekä yhdistetyille IBC-pakkauksille on tehtävä tarkastus VAK-tarkastuslaitoksen hyväksymällä tavalla. Vaihtoehtoisesti kohtien (a) ja (b) määräaikaistarkastukset saa suorittaa VAK-määräaikaistarkastusten laitos:

(a) ennen käyttöönottoa (mukaan lukien uusiovalmistuksen jälkeen) ja tämän jälkeen vähintään viiden vuoden välein, jolloin tarkastetaan:

- (i) vastaavuus hyväksytyyn rakennetyypin kanssa, merkintä mukaan lukien;
- (ii) sisäinen ja ulkoinen kunto;
- (iii) käyttölaitteiden asianmukainen toiminta.

Mahdollinen lämpöeristys on poistettava niiltä osin kuin se on tarpeellista IBC-pakkauksen rungon tarkastamiseksi.

(b) vähintään kahden ja puolen vuoden välein, jolloin tarkastetaan:

- (i) ulkoinen kunto;
- (ii) käyttölaitteiden asianmukainen toiminta.

Mahdollinen lämpöeristys on poistettava niiltä osin kuin se on tarpeellista IBC-pakkauksen rungon tarkastamiseksi.

Jokaisen IBC-pakkauksen on vastattava joka suhteessa rakennetyypiiän.

6.5.4.4.2 Kaikille metallisille, jäykille muovisille ja yhdistetyille IBC-pakkauksille, jotka on tarkoitettu nesteille taikka paineen avulla täytettäville tai tyhjennettäville kiinteille aineille, on tehtävä soveltuva tiiviyskoe, joka on vähintään yhtä tehokas kuin kohdassa 6.5.6.7.3 kuvattua koe, ja niiden on täytettävä kohdan 6.5.6.7.3 mukainen koetaso:

- (a) ennen niiden ensimmäistä käyttöä kuljetukseen;
- (b) vähintään kahden ja puolen välein.

Tässä kokeessa IBC-pakkauksen pohjan ensisijaisen sulkimen on oltava kiinnitettyinä. Yhdistetyn IBC-pakkauksen sisäastian saa testata ilman ulkopakkausta edellyttäen, että sillä ei ole vaikutusta koetuloksiin.

6.5.4.4.3 Omistajan on säilytettävä pöytäkirja jokaisesta tarkastuksesta ja testauksesta vähintään seuraavaan tarkastus- ja testaukseen. Pöytäkirjaan on merkittävä tarkastuksen tai testauksen tulokset ja tarkastuksen suorittanut VAK-tarkastuslaitos tai VAK-määräaikaistarkastusten laitos (ks. myös kohdassa 6.5.2.2.1 vaaditut merkinnät).

6.5.4.4.4 VAK-tarkastuslaitoksella ja turvatekniikan keskuksella on milloin tahansa oikeus vaatia, että tässä luvussa mainittujen testien perusteella osoitetaan, että IBC-pakkaus täyttää rakennetyypille asetetut vaatimukset.

6.5.4.5 Kunnostetut IBC-pakkaukset

6.5.4.5.1 Jos IBC-pakkaus on vahingoittunut iskusta (esim. onnettomuus) tai muusta syystä, se on korjattava tai muuten kunnostettava (ks. kohdan 1.2.1 määritelmä *IBC-pakkausten säännöllinen kunnossapito*) siten, että se vastaa rakennetyypiiä. Jäykän muovisen IBC-pakkauksen vahingoittunut runko sekä yhdistetyn IBC-pakkauksen vahingoittunut sisäastia on vaihdettava.

6.5.4.5.2 Näiden säännösten muiden testaus- ja tarkastusvaatimusten lisäksi on IBC-pakkaus aina kunnostuksen jälkeen täydellisesti testattava ja tarkastettava kohdan 6.5.4.4 mukaisesti, ja näistä on laadittava vaaditut koeselostukset ja pöytäkirjat.

6.5.4.5.3 Tarkastukset suorittaneen VAK-tarkastuslaitoksen on tehtävä kunnostuksen jälkeen IBC-pakkaukseen lähelle valmistajan tekemää YK-tyyppihyväksyntämerkintää pysyvä merkintä, joka sisältää seuraavat tiedot:

- (a) valtio, jossa testaukset ja tarkastukset on suoritettu;
- (b) testaukset ja tarkastukset suorittaneen VAK-tarkastuslaitoksen nimi tai hyväksytty tunnus; ja
- (c) testausten ja tarkastusten päivämäärä (kuukausi, vuosi).

6.5.4.5.4 Kohdan 6.5.4.5.2 testausten ja tarkastusten läpäisemisen voidaan katsoa täyttävän 2,5 vuoden välein sekä viiden vuoden välein tehtävien määräaikaistestausten ja -tarkastusten vaatimukset.

6.5.5 IBC-pakkauksia koskevat erityismääräykset

6.5.5.1 Metallisia IBC-pakkauksia koskevat erityismääräykset

6.5.5.1.1 Nämä vaatimukset koskevat kiinteille aineille ja nesteille tarkoitettuja metallisia IBC-pakkauksia. Metalliset IBC-pakkaukset jaetaan kolmeen ryhmään:

- (a) Kiinteille aineille tarkoitettut, omalla painolla täytettävät tai tyhjennettävät (11A, 11B, 11N);
- (b) Kiinteille aineille tarkoitettut, yli 10 kPa (0,1 bar) ylipaineella täytettävät tai tyhjennettävät (21A, 21B, 21N); ja
- (c) Nesteille tarkoitettut (31A, 31B, 31N).

6.5.5.1.2 Pakkauksen runko on valmistettava sopivasta sitkeästä metallista, jonka hitsattavuus on täysin osoitettu. Hitsausaumat on tehtävä ammattitaitoisesti, ja niiden on oltava täysin turvallisia. Kestävyys matalissa lämpötiloissa on otettava tarvittaessa huomioon.

6.5.5.1.3 On huolehdittava siitä, ettei vierekkäisten erilaisten metallien galvaanisesta vaikutuksesta aiheudu vaurioita.

6.5.5.1.4 Alumiinisessa IBC-pakkauksessa, joka on tarkoitettu palavien nesteiden kuljetukseen, ei saa olla suojaamattomasta ruostuvasta teräksestä valmistettuja liikkuvia osia (esim. kansi, sulkulaite), jotka voivat aiheuttaa vaarallisen reaktion hankautuessaan tai iskeytyessään alumiinipintaa vasten.

6.5.5.1.5 Metalliset IBC-pakkaukset on valmistettava metalleista, jotka täyttävät seuraavat vaatimukset:

- (a) Teräksellä murtovenymän (%) on oltava vähintään $\frac{10\,000}{R_m}$, kuitenkin vähintään 20 %;
 R_m = käytettävän teräksen taattu vähimmäismurtolujuus, N/mm²;
- (b) Alumiinilla ja sen seoksilla murtovenymän (%) on oltava vähintään $\frac{10\,000}{6 R_m}$, kuitenkin vähintään 8 %.

Murtovenymän määrittämiseen käytettävät vetokoesauvat on otettava poikittain valssaussuuntaan nähden, ja on varmistettava, että:

$$L_0 = 5 d \quad \text{tai}$$

$$L_0 = 5,65 \sqrt{A} ,$$

missä: L_0 = koesauvan mittapituus ennen koetta;
 d = halkaisija;
 A = koesauvan poikkileikkauspinta-ala.

6.5.5.1.6 Seinämän vähimmäispaksuus:

- (a) Vertailuteräksellä, jossa $R_m \times A_0 = 10\,000$, seinämän paksuuden on oltava vähintään:

Tilavuus (C) litroina	Seinämänpaksuus (T) millimetreinä			
	Tyypit: 11A, 11B, 11N		Tyypit: 21A, 21B, 21N, 31A, 31B, 31N	
	Suojaamaton	Suojattu	Suojaamaton	Suojattu
$C \leq 1\,000$	2,0	1,5	2,5	2,0
$1\,000 < C \leq 2\,000$	$T = C/2\,000 + 1,5$	$T = C/2\,000 + 1,0$	$T = C/2\,000 + 2,0$	$T = C/2\,000 + 1,5$
$2\,000 < C \leq 3\,000$	$T = C/2\,000 + 1,5$	$T = C/2\,000 + 1,0$	$T = C/1\,000 + 1,0$	$T = C/2\,000 + 1,5$

missä: A_0 = valitun vertailuteräksen vähimmäismurtovenymä (%) vetorasituksen alaisena (ks. kohta 6.5.5.1.5);

- (b) Muille metalleille kuin kohdassa (a) mainitulle vertailuteräkselle seinämän vähimmäispaksuus lasketaan seuraavalla kaavalla:

$$e_1 = \frac{21,4 \times e_0}{\sqrt[3]{R_{m1} \times A_1}},$$

missä: e_1 = valitun metallin seinämän vähimmäispaksuus (mm);
 e_0 = vertailuteräksen seinämän vähimmäispaksuus (mm);
 R_{m1} = valitun metallin taattu vähimmäismurtolujuus (N/mm²) [ks. kohta (c)];
 A_1 = valitun metallin vähimmäismurtovenymä (%) vetorasituksen alaisena (ks. kohta 6.5.5.1.5).

Seinämänpaksuuden on kuitenkin aina oltava vähintään 1,5 mm.

- (c) Kohdan (b) mukaisessa laskennassa valitun metallin taattu vähimmäismurtolujuus (R_{m1}) on kansallisissa tai kansainvälisissä materiaalistandardeissa määritelty vähimmäisarvo. Austeniittiselle teräkselle saadaan R_m :lle materiaalistandardeissa määritettyä vähimmäisarvoa korottaa enintään 15 %, jos materiaalin tarkastustodistuksessa mainitaan korkeampi arvo. Jos kyseessä olevalle

materiaalille ei ole normeja, on Rm:n arvon vastattava materiaalin tarkastustodistuksessa mainittua arvoa.

6.5.5.1.7 Paineentasausta koskevat vaatimukset:

Nesteille tarkoitettujen IBC-pakkausten on oltava sellaisia, että ne voivat päästää riittävän määrän höyryä, jotta varmistauduttaisiin, ettei pakkauksen runko tulen vaikutuksesta halkea. Tähän voidaan käyttää tavallisia paineentauslaitteita tai muita sopivia rakenteellisia keinoja. Paine, jossa paineentaus alkaa, saa olla enintään 65 kPa (0,65 bar), ja sen on oltava vähintään IBC-pakkauksen kokonaisylipaine 55 °C lämpötilassa enimmäistäyttöasteen ollessa kohdan 4.1.1.4 mukainen. Vaaditut paineentauslaitteet on asennettava kaasutilaan. Kokonaisylipaineella tarkoitetaan täytettävän aineen höyrynpaineen ja ilman tai muiden vaarattomien kaasujen osapaineiden summaa vähennettynä 100 kPa (1 bar).

6.5.5.2 **Suursäkkejä (IBC) koskevat erityismääräykset**

6.5.5.2.1 Nämä vaatimukset koskevat seuraavia suursäkkejä (IBC):

13H1	muovikudos ilman pinnoitusta tai sisäsäkkiä
13H2	muovikudos, pinnoitettu
13H3	muovikudos, varustettu sisäsäkillä
13H4	muovikudos, pinnoitettu ja varustettu sisäsäkillä
13H5	muovikalvo
13L1	tekstiilikudos ilman pinnoitusta tai sisäsäkkiä
13L2	tekstiilikudos, pinnoitettu
13L3	tekstiilikudos, varustettu sisäsäkillä
13L4	tekstiilikudos, pinnoitettu ja varustettu sisäsäkillä
13M1	paperi, monikerroksinen
13M2	paperi, monikerroksinen, vedenkestävä

Suursäkit (IBC) on tarkoitettu vain kiinteiden aineiden kuljetukseen.

6.5.5.2.2 Runko on valmistettava sopivasta materiaalista. Materiaalin lujuuden ja suursäkin (IBC) rakenteen on oltava suursäkin (IBC) tilavuuden ja käytön kannalta tarkoituksenmukaisia.

6.5.5.2.3 Kaikkien 13M1 ja 13M2 tyyppisten suursäkkien (IBC) valmistukseen käytettävien materiaalien on säilytettävä vähintään 85 % vetolujuudestaan sen jälkeen, kun niitä on pidetty veteen upotettuna vähintään 24 tunnin ajan. Vertailuarvona käytetään sitä materiaalin vetolujuusarvoa, joka saadaan ennen koetta enintään 67 %:n suhteellisessa kosteudessa.

6.5.5.2.4 Saumat tai liitokset on tehtävä ompelemalla, kuumasauvaamalla, liimaamalla tai muulla vastaavalla menetelmällä. Ommeltujen liitosten kaikki päät on varmistettava.

6.5.5.2.5 Suursäkkien (IBC) on kestävä riittävästi vanhenemisen, ultraviolettisäteilyn, ilmasto-olosuhteiden tai kuljetettavan aineen vaikutusta, ja niiden on oltava aiottuun käyttöön tarkoituksenmukaisia.

6.5.5.2.6 Jos vaaditaan muovisten suursäkkien (IBC) suojausta ultraviolettisäteilyä vastaan, tämä on tehtävä hiilimustalla tai muilla sopivilla väriaineilla tai inhibiiteilla. Näiden lisäaineiden on oltava yhteensopivia kuljetettavien aineiden kanssa, ja niiden on säilytettävä tehokkuutensa suursäkin (IBC) rungon käyttöajan. Jos valmistuksessa käytetään muita hiilimustapigmenttejä, väriaineita tai inhibiittejä kuin tyyppihyväksytyt suursäkin (IBC) valmistuksessa, ei testausta tarvitse suorittaa uudelleen, jos muutokset hiilimusta-, väriaine- tai inhibiittipitoisuuksissa eivät vaikuta haitallisesti rakennemateriaalin fysikaalisiin ominaisuuksiin.

- 6.5.5.2.7 Suursäkin (IBC) rungon materiaaliin saa lisätä lisäaineita estämään vanhenemista tai muita tarkoituksia varten, jos nämä lisäaineet eivät vaikuta haitallisesti materiaalin fysikaalisiin ja kemiallisiin ominaisuuksiin.
- 6.5.5.2.8 Käytetyistä suursäkeistä (IBC) peräisin olevaa materiaalia ei saa käyttää suursäkin (IBC) rungon valmistukseen. Kuitenkin samanlaisen suursäkin (IBC) valmistusprosessin jäännöksiä saa käyttää. Yksittäisiä osia, kuten esim. laitteita ja kuormalavaa vastaavia alusrakenteita, saa kuitenkin käyttää uudelleen, jos nämä osat eivät ole millään tavoin vaurioituneet aiemmassa käytössä.
- 6.5.5.2.9 Täytetyn suursäkin (IBC) korkeuden suhde leveyteen saa olla enintään 2:1.
- 6.5.5.2.10 Sisäsäkki on tehtävä sopivasta materiaalista. Käytetyn materiaalin lujuuden ja sisäsäkin rakenteen on oltava suursäkin (IBC) tilavuuden ja käytön kannalta tarkoituksenmukaisia. Liitosten ja suljinten on oltava pölytiivisiä, ja niiden on kestävä tavonmaisissa käsittely- ja kuljetusolosuhteissa vaikuttavat paine- ja iskurasitukset.
- 6.5.5.3 *Jäykkä, muovisia IBC-pakkauksia koskevat erityismääräykset***
- 6.5.5.3.1 Nämä vaatimukset koskevat kiinteiden aineiden tai nesteiden kuljetukseen tarkoitettuja jäykkiä, muovisia IBC-pakkauksia. Jäykät, muoviset IBC-pakkaukset jaetaan seuraavasti:
- 11H1 kiinteille aineille, omalla painolla täytettävät tai tyhjennettävät, varustettu rakenteellisilla varusteilla kestävä IBC-pakkausten pinoamisesta aiheutuva koko kuormitus
 - 11H2 kiinteille aineille, omalla painolla täytettävät tai tyhjennettävät, vapaasti pystyssä pysyvät
 - 21H1 kiinteille aineille, paineella täytettävät tai tyhjennettävät, varustettu rakenteellisilla varusteilla kestävä IBC-pakkausten pinoamisesta aiheutuva koko kuormitus
 - 21H2 kiinteille aineille, paineella täytettävät tai tyhjennettävät, vapaasti pystyssä pysyvät
 - 31H1 nesteille, varustettu rakenteellisilla varusteilla kestävä IBC-pakkausten pinoamisesta aiheutuva koko kuormitus
 - 31H2 nesteille, vapaasti pystyssä pysyvät
- 6.5.5.3.2 Runko on valmistettava sopivasta muovista, jonka ominaisuudet tunnetaan, ja sen lujuuden on oltava tilavuuden ja aiotun käytön kannalta riittävä. Materiaalin on kestävä riittävästi vanhenemisen sekä kuljetettavan aineen ja tarvittaessa ultravioletisäteilyn vaikutusta. Tarvittaessa materiaalin käyttäytyminen alhaisissa lämpötiloissa on otettava huomioon. Pakkauksen seinämän läpäisevyys ei saa aiheuttaa vaaraa tavonmaisissa kuljetusolosuhteissa.
- 6.5.5.3.3 Jos vaaditaan suojausta ultravioletisäteilyä vastaan, tämä on tehtävä hiilimustalla tai muilla sopivilla väriaineilla tai inhibiiteilla. Näiden lisäaineiden on oltava yhteensopivia kuljetettävien aineiden kanssa, ja niiden on säilytettävä tehokkuutensa IBC-pakkauksen käyttöajan. Jos valmistuksessa käytetään muita hiilimustapigmenttejä, väriaineita tai inhibiittejä kuin tyyppihyväksytyn IBC-pakkauksen valmistuksessa, ei testausta tarvitse suorittaa uudelleen, jos muutokset hiilimusta-, väriaine- tai inhibiittipitoisuuksissa eivät vaikuta haitallisesti materiaalin fysikaalisiin ominaisuuksiin.
- 6.5.5.3.4 Rungon materiaaliin saa lisätä lisäaineita estämään vanhenemista tai muita tarkoituksia varten, jos nämä lisäaineet eivät vaikuta haitallisesti materiaalin fysikaalisiin ja kemiallisiin ominaisuuksiin.
- 6.5.5.3.5 Muuta käytettyä materiaalia, kuin samanlaisen valmistusprosessin jäännöksiä tai niistä uudelleen jauhettua raaka-ainetta, ei saa käyttää jäykän, muovisen IBC-pakkauksen valmistukseen.

6.5.5.4 Yhdistettyjä IBC-pakkauksia (muovinen sisäastia) koskevat erityismääräykset

6.5.5.4.1 Nämä vaatimukset koskevat kiinteiden aineiden tai nesteiden kuljetukseen tarkoitettuja yhdistettyjä IBC-pakkauksia. Yhdistetyt IBC-pakkaukset jaetaan seuraavasti:

- 11HZ1 kiinteille aineille, omalla painolla täytettävät tai tyhjennettävät, varustettu jäykällä, muovisella sisäastialla
- 11HZ2 kiinteille aineille, omalla painolla täytettävät tai tyhjennettävät, varustettu taipuisalla, muovisella sisäastialla
- 21HZ1 kiinteille aineille, paineella täytettävät tai tyhjennettävät, varustettu jäykällä, muovisella sisäastialla
- 21HZ2 kiinteille aineille, paineella täytettävät tai tyhjennettävät, varustettu taipuisalla, muovisella sisäastialla
- 31HZ1 nesteille, varustettu jäykällä, muovisella sisäastialla
- 31HZ2 nesteille, varustettu taipuisalla, muovisella sisäastialla

Tämä tunnus on täydennettävä siten, että kirjain Z korvataan kohdassa 6.5.1.4.1 (b) mainitulla isolla kirjaimella osoittamaan ulkopakkauksen materiaalia.

6.5.5.4.2 Sisäastiaa ei ole tarkoitettu käytettäväksi ilman ulkopakkausta. "Jäykkä" sisäastia tarkoittaa astiaa, joka säilyttää normaalin muotonsa tyhjänä ilman asennettuja sulkimia ja ulkopakkauksen tukea. Jokaista sisäastiaa, joka ei ole "jäykkä", pidetään "taipuisana".

6.5.5.4.3 Tavallisesti ulkopakkaus on valmistettu jäykästä materiaalista, ja se on tarkoitettu suojaamaan sisäastiaa fyysikaaliselta vaurioitumiselta käsittelyn ja kuljetuksen aikana. Ulkopakkausta ei ole tarkoitettu käytettäväksi ilman sisäastiaa. Tarvittaessa ulkopakkaukseen kuuluu aluskehikko.

6.5.5.4.4 Yhdistetty IBC-pakkaus, jossa on täysin ulkopakkauksen ympäröimä sisäastia, on suunniteltava siten, että sisäastian eheys voidaan todeta helposti tiiviys- ja nestepainekokeen yhteydessä.

6.5.5.4.5 IBC-pakkaustyyppin 31HZ2 suurin sallittu kokonaistilavuus on enintään 1 250 litraa.

6.5.5.4.6 Sisäastia on valmistettava sopivasta muovista, jonka ominaisuudet tunnetaan ja sen lujuuden on oltava tilavuuden ja aiotun käytön kannalta riittävät. Materiaalin on kestävä riittävästi vanhenemisen sekä kuljetettavan aineen ja tarvittaessa ultraviolettisäteilyn vaikutusta. Tarvittaessa materiaalin käyttäytyminen alhaisissa lämpötiloissa on otettava huomioon. Pakkauksen seinämän läpäisevyys ei saa aiheuttaa vaaraa tavanomaisissa kuljetusolosuhteissa.

6.5.5.4.7 Jos vaaditaan suojausta ultraviolettisäteilyä vastaan, tämä on tehtävä hiilimustalla tai muilla sopivilla väriaineilla tai inhibiiteilla. Näiden lisäaineiden on oltava yhteensopivia kuljetettavien aineiden kanssa, ja niiden on säilytettävä tehokkuutensa sisäastian käyttöajan. Jos valmistuksessa käytetään muita hiilimustapigmentejä, väriaineita tai inhibiittejä kuin tyyppihyväksytyt IBC-pakkauksen valmistuksessa, ei testausta tarvitse suorittaa uudelleen, jos muutokset hiilimusta-, väriaine- tai inhibiittipitoisuuksissa eivät vaikuta haitallisesti materiaalin fyysikaalisiin ominaisuuksiin.

6.5.5.4.8 Sisäastian materiaaliin saa lisätä lisäaineita estämään vanhenemista tai muita tarkoituksia varten, jos nämä lisäaineet eivät vaikuta haitallisesti materiaalin fyysikaalisiin ja kemiallisiin ominaisuuksiin.

6.5.5.4.9 Muuta käytettyä materiaalia, kuin samanlaisen valmistusprosessin jäännöksiä tai niistä uudelleen jauhettua raaka-ainetta, ei saa käyttää sisäastian valmistukseen.

6.5.5.4.10 31HZ2 tyyppisen IBC-pakkauksen sisäastian on muodostuttava vähintään kolmikerroksisesta muovikalvosta.

- 6.5.5.4.11 Ulkopakkauksen rakenteen ja materiaalin lujuuden on oltava yhdistetyn IBC-pakkauksen tilavuuden ja käytön kannalta tarkoituksenmukaisia.
- 6.5.5.4.12 Ulkopakkauksessa ei saa olla sellaisia rakenneosia, jotka voivat vaurioittaa sisäpakkausta.
- 6.5.5.4.13 Metalliseen ulkopakkaukseen on käytettävä sopivaa, riittävän paksua metallia.
- 6.5.5.4.14 Puinen ulkopakkaus on valmistettava hyvin ilmastoidusta ja kuivatusta puusta, eikä siinä saa olla sellaisia vikoja, jotka voivat heikentää merkittävästi jotakin puisen ulkopakkauksen osaa. Kannot ja pohjat saa valmistaa vedenkestävästä puupohjaisesta levystä kuten kovasta kuitulevystä, lastulevystä tai muusta sopivasta aineesta.
- 6.5.5.4.15 Vanerinen ulkopakkaus on valmistettava hyvin ilmastoiduista, sorvatuista, leikatuista tai sahatuista viiluista, jotka ovat kuivia ja joissa ei ole sellaisia vikoja, jotka voivat heikentää ulkopakkauksen kestävyyttä. Kaikki vanerikerrokset on liimattava vedenkestävällä liimalla. Pakkauksen valmistuksessa voidaan käyttää yhdessä vanerin kanssa myös muita sopivia materiaaleja. Pakkauksen kulmat ja reunat on naulattava tai kiinnitettävä kulmakiinnikkeillä, tai pakkaukset on koottava muulla vastaavalla sopivalla tavalla.
- 6.5.5.4.16 Muusta puupohjaisesta levystä valmistetun ulkopakkauksen seinät on valmistettava vedenkestävästä puisesta materiaalista kuten kuitulevystä, lastulevystä tai muusta sopivasta aineesta. Ulkopakkauksen muut osat saa valmistaa muusta sopivasta aineesta.
- 6.5.5.4.17 Pahvisen ulkopakkauksen valmistukseen on käytettävä vahvaa ja hyvälaatuista voimapahvia tai kaksipuolista (yksi- tai monikerroksista) aaltopahvia, joka on pakkauksen tilavuuden ja käytön kannalta tarkoituksenmukaista. Ulkopinnan vedenkestävyyden on oltava sellainen, että massa ei lisäännä Cobb-menetelmän mukaan suoritettussa vedenimeytymismäärityksessä 30 minuutissa yli 155 g/m² (ks. standardi ISO 535:1991). Pahvilla on oltava riittävät taipuisuusominaisuudet. Sen on oltava leikattu, stansattu ja nuutattu siten, että kokoaminen ei aiheuta halkeamia, pinnan repeytymistä tai liiallista taipumista. Aaltopahvin aaltokerrosten on oltava tiiviisti liimattu pintakartonkiin.
- 6.5.5.4.18 Pahvisen ulkopakkauksen päädyissä saa olla puiset kehykset, tai päädyt voivat olla kokonaan puisia. Puulistoja saa käyttää vahvistuksena.
- 6.5.5.4.19 Pahvisen ulkopakkauksen liitokset on liimattava teipillä, tai niiden on oltava limittäin ja liimattuja tai limittäin ja kiinnitetty metalliniiteillä. Limittäin olevissa liitoksissa osien on oltava riittävästi päällekkäin. Jos sulkemisessa käytetään liimausta tai teippiä, on liiman oltava vedenkestävää.
- 6.5.5.4.20 Muoviselle ulkopakkaukselle on sovellettava kohtien 6.5.5.4.6 - 6.5.5.4.9 vaatimuksia, jolloin sisäastiaa koskevia vaatimuksia sovelletaan yhdistettyjen IBC-pakkausten ulkopakkauksille.
- 6.5.5.4.21 IBC-pakkaustyypin 31HZ2 ulkopakkauksen on ympäröitävä sisäastia täydellisesti.
- 6.5.5.4.22 IBC-pakkauksen kokonaisuuteen kuuluvan kuljetusalustan tai irrotettavan alustan on oltava sopiva mekaanista käsittelyä varten ja kestettävä täytetyn IBC-pakkauksen suurin sallittu bruttomassa.
- 6.5.5.4.23 Kuljetusalusta tai kiinteä alusta on suunniteltava siten, etteivät IBC-pakkauksen alustan ulkonemat voi vahingoittaa käsittelyn yhteydessä.
- 6.5.5.4.24 Stabiilisuuden varmistamiseksi käsittelyn ja kuljetuksen aikana on ulkopakkaus kiinnitettävä mahdolliseen irrotettavaan alustaan. Käytettäessä irrotettavaa alustaa ei sen pinnalla saa olla teräviä ulkonemia, jotka voivat vaurioittaa IBC-pakkausta.
- 6.5.5.4.25 Vahvisteita, kuten puisia tukia pinottavuuden lisäämiseksi, saa käyttää, mutta niiden on oltava sisäastian ulkopuolella.

6.5.5.4.26 Pinottavaksi tarkoitettun IBC-pakkauksen kantavan pinnan on oltava sellainen, että se jakaa kuormituksen turvallisesti. Tällaiset IBC-pakkaukset on suunniteltava siten, että sisäastiat eivät kannu kuormitusta.

6.5.5.5 *Pahvisia IBC-pakkauksia koskevat erityismääräykset*

6.5.5.5.1 Nämä vaatimukset koskevat kiinteiden aineiden kuljetukseen tarkoitettuja, omalla painollaan täytettäviä tai tyhjennettäviä, pahvisia IBC-pakkauksia. Pahvisten IBC-pakkausten tyyppi on 11G.

6.5.5.5.2 Pahvisessa IBC-pakkauksessa ei saa olla nostolenkkejä ylhäältä tapahtuvaa nostoa varten.

6.5.5.5.3 Pahvisen ulkopakkauksen rungon valmistukseen on käytettävä vahvaa ja hyvälaatuista voimapahvia tai kaksipuolista (yksi- tai monikerroksista) aaltopahvia, joka on pakkauksen tilavuuden ja käytön kannalta tarkoituksenmukaista. Ulkopinnan vedenkestävyyden on oltava sellainen, että massa ei lisääny Cobb-menetelmän mukaan suoritettussa vedenimeytymismäärityksessä 30 minuutissa yli 155 g/m² (ks. standardi ISO 535:1991). Pahvilla on oltava riittävät taipuisuusominaisuudet. Sen on oltava leikattu, stansattu ja nuutattu siten, että kokoaminen ei aiheuta halkeamia, pinnan repeytymistä tai liiallista taipumista. Aaltopahvin aaltokerrosten on oltava tiiviisti liimattu pintakartonkiin.

6.5.5.5.4 Seinämällä, kansi ja pohja mukaan lukien, on puhkaisuvastuksen oltava vähintään 15 J mitattuna standardin ISO 3036:1975 mukaisesti.

6.5.5.5.5 Pahvisen IBC-pakkauksen rungossa olevissa tehdassaumoissa päällekkäisvarojen on oltava riittäviä, ja saumat on liimattava teipillä, tai niiden on oltava liimattuja tai kiinnitetty metalliniiteillä tai vastaavilla yhtä tehokkailla menetelmillä. Jos saumoissa käytetään liimausta tai teippiä, on liiman oltava vedenkestävää. Metalliniittien on läpäistävä täydellisesti jokainen yhteen kiinnitettäväksi tarkoitettu kappale, ja ne on muotoiltava tai suojattava siten, etteivät ne voi hangata tai puhkaista sisäsäkkiä.

6.5.5.5.6 Sisäsäkki on tehtävä sopivasta materiaalista. Käytetyn materiaalin lujuuden ja sisäsäkin rakenteen on oltava IBC-pakkauksen tilavuuden ja käytön kannalta tarkoituksenmukaisia. Liitosten ja suljinten on oltava pölytiiviitä, ja niiden on kestettävä tavanomaisissa käsittely- ja kuljetusolosuhteissa vaikuttavat paine- ja iskurasitukset.

6.5.5.5.7 IBC-pakkauksen kokonaisuuteen kuuluvan kuljetusalustan tai irrotettavan alustan on oltava sopiva mekaanista käsittelyä varten ja kestettävä täytetyn IBC-pakkauksen suurin sallittu bruttomassa.

6.5.5.5.8 Kuljetusalusta tai kiinteä alusta on suunniteltava siten, etteivät IBC-pakkauksen alustan ulkonemat voi vahingoittaa käsittelyn yhteydessä.

6.5.5.5.9 Stabiilisuuden varmistamiseksi käsittelyn ja kuljetuksen aikana on runko kiinnitettävä mahdolliseen irrotettavaan alustaan. Käytettäessä irrotettavaa alustaa ei sen pinnalla saa olla teräviä ulkonemia, jotka voivat vaurioittaa IBC-pakkausta.

6.5.5.5.10 Vahvisteita, kuten puisia tukia pinottavuuden lisäämiseksi, saa käyttää, mutta niiden on oltava sisäsäkin ulkopuolella.

6.5.5.5.11 Pinottavaksi tarkoitettun IBC-pakkauksen kantavan pinnan on oltava sellainen, että se jakaa kuormituksen turvallisesti.

6.5.5.6 *Puisia IBC-pakkauksia koskevat erityismääräykset*

6.5.5.6.1 Nämä vaatimukset koskevat kiinteiden aineiden kuljetukseen tarkoitettuja, omalla painollaan täytettäviä tai tyhjennettäviä, puisia IBC-pakkauksia. Puiset IBC-pakkaukset jaetaan seuraavasti:

11C sisäsäkillä varustetut puiset IBC-pakkaukset

11D sisäsäkillä varustetut vaneriset IBC-pakkaukset

- 11F sisäsäkillä varustetut muusta puupohjaisesta levystä valmistetut IBC-pakkaukset
- 6.5.5.6.2 Puisessa IBC-pakkauksessa ei saa olla nostolenkkejä ylhäältä tapahtuvaa nostoa varten.
- 6.5.5.6.3 Rungon rakenteen ja käytetyn materiaalin lujuuden on oltava IBC-pakkauksen tilavuuden ja käytön kannalta tarkoituksenmukaisia.
- 6.5.5.6.4 Puinen IBC-pakkaus on valmistettava hyvin ilmastoidusta ja kuivatusta puusta, eikä siinä saa olla sellaisia vikoja, jotka voivat heikentää merkittävästi jotakin puisen IBC-pakkauksen osaa. IBC-pakkauksen jokainen osa on tehtävä yhdestä kappaleesta, tai sen on oltava sitä vastaava. Osien katsotaan vastaavan yhdestä kappaleesta tehtyä osaa, jos liimaamisessa on käytetty jotain seuraavista menetelmistä: pyrstöliitos, ponttisaumauurreliitos, huullosliitos tai vähintään kahdella poimutetulla metallikiinnikkeellä jokaista liitosta kohti kiinnitetty puskuliitos tai kiinnitys on tehty muulla yhtä tehokkaalla tavalla.
- 6.5.5.6.5 IBC-pakkauksen rungossa käytetyn vanerin on oltava vähintään kolmikerroksista. Se on tehtävä hyvin ilmastoiduista, sorvatuista, leikatuista tai sahatuista viiluista, jotka ovat kuivia ja joissa ei ole sellaisia vikoja, jotka voivat heikentää IBC-pakkauksen kestävyttä. Kaikki vanerikerrokset on liimattava vedenkestävällä liimalla. IBC-pakkauksen rungon valmistuksessa saa käyttää yhdessä vanerin kanssa myös muita sopivia materiaaleja.
- 6.5.5.6.6 Muusta puupohjaisesta levystä valmistetun IBC-pakkauksen runko on tehtävä vedenkestävästä puupohjaisesta levystä kuten kovasta kuitulevystä, lastulevystä tai muusta sopivasta aineesta.
- 6.5.5.6.7 IBC-pakkauksen kulmat ja reunat on naulattava tai kiinnitettävä kulmakiinnikkeillä, tai ne on koottava muulla vastaavalla sopivalla tavalla.
- 6.5.5.6.8 Sisäsäkki on tehtävä sopivasta materiaalista. Käytetyn materiaalin lujuuden ja sisäsäkin rakenteen on oltava IBC-pakkauksen tilavuuden ja käytön kannalta tarkoituksenmukaisia. Liitosten ja suljinten on oltava pölytiivitä, ja niiden on kestävä tavanomaisissa käsittely- ja kuljetusolosuhteissa vaikuttavat paine- ja iskurasitukset.
- 6.5.5.6.9 IBC-pakkauksen kokonaisuuteen kuuluvan kuljetusalustan tai irrotettavan alustan on oltava sopiva mekaanista käsittelyä varten ja kestävä täytetyn IBC-pakkauksen suurin sallittu bruttomassa.
- 6.5.5.6.10 Kuljetusalusta tai kiinteä alusta on suunniteltava siten, etteivät IBC-pakkauksen alustan ulkonemat voi vahingoittaa käsittelyn yhteydessä.
- 6.5.5.6.11 Stabiilisuuden varmistamiseksi käsittelyn ja kuljetuksen aikana on runko kiinnitettävä mahdolliseen irrotettavaan alustaan. Käytettäessä irrotettavaa alustaa ei sen pinnalla saa olla teräviä ulkonemia, jotka voivat vaurioittaa IBC-pakkausta.
- 6.5.5.6.12 Vahvisteita, kuten puisia tukia pinottavuuden lisäämiseksi, saa käyttää, mutta niiden on oltava sisäsäkin ulkopuolella.
- 6.5.5.6.13 Pinottavaksi tarkoitettun IBC-pakkauksen kantavan pinnan on oltava sellainen, että se jakaa kuormituksen turvallisesti.

6.5.6 IBC-pakkauksia koskevat testausvaatimukset

6.5.6.1 Testit ja niiden suoritusihteys

- 6.5.6.1.1 Jokaisen IBC-pakkauksen rakennetyypin on läpäistävä tässä luvussa vaaditut tyyppitestit ennen käyttöönottoa ja merkinnän myöntävän VAK-tarkastuslaitoksen hyväksyntää. IBC-pakkauksen rakennetyyppi määräytyy mallin, koon, materiaalin ja sen paksuuden sekä valmistus-, täyttö- ja tyhjennystavan perusteella. Sama rakennetyyppi voi kuitenkin sisältää erilaisia pintakäsittelyjä. Pakkauksen rakennetyypin luetaan kuuluvaksi myös ne

IBC-pakkaukset, jotka eroavat hyväksytystä rakennetyypistä vain pienempien ulkomittojensa puolesta.

- 6.5.6.1.2 Kokeet on suoritettava kuljetusvalmiille IBC-pakkauksille. IBC-pakkaukset on täytettävä asianomaisessa kohdassa mainitulla tavalla. IBC-pakkauksessa kuljetettavaksi tarkoitetut aineet saa korvata muilla aineilla, jos se ei heikennä koetulosten luotettavuutta. Jos kiinteä aine korvataan toisella aineella, on tällä korvaavalla aineella oltava samat fysikaaliset ominaisuudet (massa, raekoko jne.) kuin kuljetettavaksi tarkoitetulla aineella. Lisäaineita kuten lyijyhauhisäkkejä saa käyttää kollin kokonaisuudessa nostamiseksi vaaditun suuruiseksi edellyttäen, että ne sijoitetaan siten, etteivät ne vaikuta koetuloksiin.

6.5.6.2 Tyypitestausta

- 6.5.6.2.1 Yksi IBC-pakkaus jokaista rakennetyypistä, kokoa, seinämänpaksuutta ja rakennustapaa kohden on testattava kohdassa 6.5.6.3.7 sanotussa järjestyksessä kohtien 6.5.6.5 – 6.5.6.13 mukaisesti. Nämä tyypitestit on suoritettava VAK-tarkastuslaitoksen määräämällä tavalla.
- 6.5.6.2.2 Osoitettaessa riittävää kemiallista yhteensopivuutta kuljetettavalle aineelle tai standardinesteelle kohdan 6.5.6.3.3 tai 6.5.6.3.5 mukaisesti 31H2-tyypin jäykille muovisille sekä 31HH1- ja 31HH2-tyypin yhdistetyille IBC-pakkauksille voidaan käyttää toista IBC-pakkausta, jos ne on suunniteltu pinottaviksi. Tällöin kumpaakin IBC-pakkausta on varastoitava ennen testausta.
- 6.5.6.2.3 VAK-tarkastuslaitos voi sallia valikoivan testauksen niille IBC-pakkauksille, jotka eroavat testatusta rakennetyypistä vain vähän, esim. pienempien ulkomittojen suhteen.
- 6.5.6.2.4 Jos testeissä on käytetty irrotettavaa alustaa, on kohdan 6.5.6.14 mukaiseen koeselostukseen liitettävä tekninen kuvaus käytetystä alustasta.

6.5.6.3 IBC-pakkausten valmistelu testausta varten

- 6.5.6.3.1 Paperisia suursäkkejä (IBC), pahvisia IBC-pakkauksia ja pahvisella ulkopakkauksella varustettuja yhdistettyjä IBC-pakkauksia on vakioitava vähintään 24 tuntia tilassa, jossa lämpötila on $23\text{ °C} \pm 2\text{ °C}$ ja suhteellinen kosteus on $50\% \pm 2\%$. Vaihtoehtoisesti lämpötila ja suhteellinen kosteus voivat olla joko $20\text{ °C} \pm 2\text{ °C}$ ja $65\% \pm 2\%$ tai $27\text{ °C} \pm 2\text{ °C}$ ja $65\% \pm 2\%$.

HUOM: Keskiarvojen on oltava näiden rajojen välillä. Lyhytaikaiset vaihtelut ja mittauksen tarkkuus saavat aiheuttaa yksittäisissä mittauksissa $\pm 5\%$ vaihtelua suhteellisen kosteuden suhteen ilman, että testiä toistettaessa tulokset huomattavasti poikkeavat toisistaan.

- 6.5.6.3.2 Jäykkiin, muovisiin IBC-pakkauksiin (tyypit 31H1 ja 31H2) ja yhdistettyihin IBC-pakkauksiin (tyypit 31HZ1 ja 31HZ2) käytettävän muoviraaka-aineen on oltava kohtien 6.5.5.3.2 - 6.5.5.3.4 ja 6.5.5.4.6 - 6.5.5.4.9 vaatimusten mukaisia.
- 6.5.6.3.3 Riittävä kemiallinen yhteensopivuus kuljetettavalle aineelle osoitetaan suorittamalla IBC-pakkauksille testaus, jossa IBC-pakkaukset pidetään täytettynä kuuden kuukauden ajan nesteellä tai aineella, jonka kuljettamiseen IBC-pakkaus on tarkoitettu tai jonka tiedetään aiheuttavan kyseessä olevaan muovisiin vähintään vastaavanlaista jännityksen aiheuttamaa säröilyä, heikkenemistä tai molekyylihajoamista. Tämän jälkeen koekappaleille on tehtävä kohdassa 6.5.6.3.7 sanotut kokeet.
- 6.5.6.3.4 Jos muoviraaka-aineen ominaisuudet on todettu riittäviksi muilla tavoin, ei edellä mainittua testiä kemiallisesta yhteensopivuudesta tarvitse tehdä. Tällaisen toteamistavan on oltava vähintään vastaava ja VAK-tarkastuslaitoksen hyväksymä.
- 6.5.6.3.5 Polyeteenistä valmistettujen kohdassa 6.5.5.3 tarkoitettujen jäykkien muovisten IBC-pakkausten (tyypit 31H1 ja 31H2) sekä kohdassa 6.5.5.4 tarkoitettujen

polyeteenistä valmistettujen yhdistettyjen IBC-pakkausten sisäastioiden (tyypit 31HZ1 ja 31HZ2) kemiallisen yhteensopivuuden täyttönesteille saa testata kohdassa 4.1.1.19 tarkoitetuilla rinnastettavilla standardinesteillä (ks. kohta 6.1.6).

Standardinesteillä on vastaavat polyeteeniä heikentävät ominaisuudet, sillä ne saavat aikaan turpoamisen aiheuttamaa pehmentymistä, jännityksen aiheuttamaa säröilyä, molekyylihajoamista ja näiden vaikutusten yhdistelmiä.

Näiden IBC-pakkausten riittävä kemiallinen yhteensopivuus voidaan testata varastoimalla IBC-pakkausten koekappaleita sopivalla standardinesteellä täytettyinä kolme viikkoa 40 °C lämpötilassa. Jos tämä standardineste on vesi, ei kemiallista yhteensopivuutta tarvitse testata. Käytettäessä standardinesteinä pinta-aktiivista liuosta ja etikkahappoa, ei pinoamiskokeissa käytettäviltä koekappaleilta edellytetä varastointia. Tämän varastoinnin jälkeen koekappaleet on testattava kohtien 6.5.5.4 – 6.5.5.9 mukaisilla kokeilla.

Yhteensopivuutta luokan 5.2 tert-butyylhydroperoksidille, jossa on yli 40 % peroksidia, ja peroksietikkahapolle ei saa testata standardinesteillä. Koekappaleiden riittävä kemiallinen yhteensopivuus näille aineille on testattava 6 kuukautta kestäväällä varastoinnilla ympäristön lämpötilassa niiden ollessa täytettyinä aineilla, joiden kuljetukseen ne on tarkoitettu.

Tämän kohdan mukaisten koemenetelmien tulokset polyeteenistä valmistetuille IBC-pakkauksille voidaan hyväksyä myös niitä vastaavien rakennetyyppien IBC-pakkauksille, joiden sisäpinta on fluorattu.

6.5.6.3.6 Kohdassa 6.5.6.3.5 tarkoitettujen polyeteenistä valmistettujen IBC-pakkausten, jotka ovat läpäisseet kohdan 6.5.6.3.5 testit, kemiallisen yhteensopivuuden täytösaineiden kanssa saa testata myös laboratoriotesteillä, joiden perusteella todetaan, että täytösaineiden vaikutus koekappaleisiin on vähäisempi kuin standardinesteiden vaikutus ottaen huomioon kyseeseen tulevat heikentävät ominaisuudet. Kohdassa 4.1.1.19.2 mainitut ehdot suhteellisesta tiheydestä ja höyrynpaineesta koskevat myös näitä IBC-pakkauksia.

6.5.6.3.7 *Vaadittavat tyyppitestit ja niiden suoritusjärjestys*

IBC-pakkauksen tyyppi	Tärinä- koe ^f	Nosto- koe alhaalta	Nosto- koe yl- häältä ^a	Pino- miskoe ^b	Tii- viys- koe	Neste- paine- koe	Pudo- tuskoe	Repi- mis- koe	Kumo- amis- koe	Pystyyn- nosto- koe ^c
Metallinen: 11A, 11B, 11N 21A, 21B, 21N 31A, 31B, 31N	- - 1.	1. ^a 1. ^a 2. ^a	2. 2. 3.	3. 3. 4.	- 4. 5.	- 5. 6.	4. ^e 6. ^e 7. ^e	- - -	- - -	- - -
Suursäkki (IBC) ^d	-	-	x ^c	x	-	-	x	x	x	x
Jäykkä muovinen: 11H1, 11H2 21H1, 21H2 31H1, 31H2	- - 1.	1. ^a 1. ^a 2. ^a	2. 2. 3.	3. 3. 4. ^g	- 4. 5.	- 5. 6.	4. 6. 7.	- - -	- - -	- - -
Yhdistetty: 11HZ1, 11HZ2 21HZ1, 21HZ2 31HZ1, 31HZ2	- - 1.	1. ^a 1. ^a 2. ^a	2. 2. 3.	3. 3. 4. ^g	- 4. 5.	- 5. 6.	4. ^e 6. ^e 7. ^e	- - -	- - -	- - -
Pahvinen	-	1.	-	2.	-	-	3.	-	-	-
Puinen	-	1.	-	2.	-	-	3.	-	-	-

^a Jos IBC-pakkaus on suunniteltu tällaista käsittelytapaa varten.

^b Jos IBC-pakkaus on suunniteltu pinottavaksi.

^c Jos IBC-pakkaus on suunniteltu nostettavaksi ylhäältä tai sivulta.

- ^d Vaadittavat tyyppitestit on merkitty x:llä. Yhden testin läpäisyyttä suursäkkiä (IBC) voidaan käyttää toisiin testeihin missä järjestyksessä tahansa.
- ^e Toista saman rakennetyypin IBC-pakkausta voidaan käyttää pudotuskokeessa.
- ^f Toista saman rakennetyypin IBC-pakkausta voidaan käyttää tärinäkokeessa.
- ^g Toista IBC-pakkausta voidaan käyttää kokeiden suoritusjärjestyksestä poiketen välittömästi varastoinnin jälkeen kohdan 6.5.4.2.2 mukaisesti.

6.5.6.4 Nostokoe alhaalta

6.5.6.4.1 Soveltamisala

Tyyppitesti kaikille pahvisille ja puisille IBC-pakkauksille sekä kaikille IBC-pakkaustyypeille, jotka on varustettu alhaalta nostamista varten tarkoitetuilla laitteilla.

6.5.6.4.2 IBC-pakkauksen valmistelu testausta varten

IBC-pakkaus on täytettävä siten, että kuormitus jakautuu tasaisesti. Täytetyn IBC-pakkauksen ja kuorman yhteismassan on oltava 1,25-kertaa suurin sallittu bruttomassa.

6.5.6.4.3 Koemenetelmä

IBC-pakkaus on nostettava ja laskettava kaksi kertaa trukilla. Trukin haarukoiden on oltava keskellä, ja niiden etäisyyden toisistaan on oltava $\frac{3}{4}$ siitä haarukataskun leveydestä, johon haarukat työnnetään (ellei nostamiseen tarkoitettuja kohtia ole muuten määritelty). Haarukat on työnnettävä haarukataskuun $\frac{3}{4}$ pituudeltaan. Koe on toistettava jokaisesta mahdollisesta käsittelysuunnasta.

6.5.6.4.4 Kokeen hyväksyminen

IBC-pakkaukseen, mahdollinen alusta mukaan luettuna, ei saa tulla sellaista pysyvää muodonmuutosta, joka heikentää kuljetusturvallisuutta. IBC-pakkauksesta ei saa vuotaa täytösainetta.

6.5.6.5 Nostokoe ylhäältä

6.5.6.5.1 Soveltamisala

Tyyppitesti kaikille IBC-pakkaustyypeille, jotka on suunniteltu ylhäältä nostettaviksi, ja suursäkeille (IBC), jotka on suunniteltu ylhäältä tai sivulta nostettaviksi.

6.5.6.5.2 IBC-pakkauksen valmistelu testausta varten

Metalliset ja jäykät muoviset IBC-pakkaukset sekä yhdistetyt IBC-pakkaukset on täytettävä siten, että kuormitus jakautuu tasaisesti. Täytetyn IBC-pakkauksen ja kuorman yhteismassan on oltava kaksi kertaa suurin sallittu bruttomassa. Suursäkki (IBC) on täytettävä edustavalla aineella ja sen jälkeen kuormattava 6-kertaiseen suurimpaan sallittuun bruttomassansa, ja kuormituksen on jakauduttava tasaisesti.

6.5.6.5.3 Koemenetelmä

Metalliset IBC-pakkaukset ja suursäkit (IBC) on nostettava niille suunnitellulla tavalla irti lattiasta ja pidettävä tässä asennossa 5 minuutin ajan.

Jäykät muoviset IBC-pakkaukset ja yhdistetyt IBC-pakkaukset on nostettava:

- (a) jokaisesta vinosti vastakkain olevasta nostolenkkiäparista siten, että nostovoimat vaikuttavat pystysuoraan. IBC-pakkaus on pidettävä tässä asennossa 5 minuutin ajan; ja
- (b) jokaisesta vinosti vastakkain olevasta nostolenkkiäparista siten, että nostovoimat vaikuttavat keskustaa kohti 45° kulmassa pystysuoraan nähden. IBC-pakkaus on pidettävä tässä asennossa 5 minuutin ajan.

6.5.6.5.4 Suursäkille (IBC) saa tässä nostokokeessa ja sen valmistelussa käyttää myös muita vähintään yhtä tehokkaita menetelmiä.

6.5.6.5.5 *Kokeen hyväksyminen*

- (a) Metalliset ja jäykät muoviset IBC-pakkaukset sekä yhdistetyt IBC-pakkaukset: IBC-pakkaus pysyy turvallisena tavanomaiseen kuljetuskäyttöön. IBC-pakkaukseen, mahdollinen alusta mukaan luettuna, ei saa tulla havaittavaa muodonmuutosta. IBC-pakkauksesta ei saa vuotaa täytösainetta.
- (b) Suursäkit (IBC):
Suursäkki (IBC) ja sen nostolenkit eivät saa vaurioitua siten, että sen kuljetus- tai käsittelyturvallisuus heikentyy. Suursäkistä (IBC) ei saa vuotaa täytösainetta.

6.5.6.6 *Pinoamiskoe*

6.5.6.6.1 *Soveltamisala*

Tyyppitesti kaikille IBC-pakkaustyypeille, jotka on suunniteltu toistensa päälle pinottaviksi.

6.5.6.6.2 *IBC-pakkauksen valmistelu testausta varten*

IBC-pakkaukset on täytettävä suurimpaan sallittuun bruttomassaansa. Jos tämä ei ole testaukseen käytetyn tuotteen tiheyden johdosta mahdollista, on IBC-pakkaus kuormitettava lisäksi siten, että se voidaan testata suurimmalla sallitulla bruttomassalla. Kuormituksen on jakauduttava tasaisesti.

6.5.6.6.3 *Koemenetelmä*

- (a) IBC-pakkaus on asetettava pohjalleen kovalle tasaiselle alustalle, ja sen päälle pinottava tasaisesti jakautunut koekuormitus (ks. kohta 6.5.6.6.4). 31H2-tyypin jäykille muovisille sekä 31HH1- ja 31HH2-tyypin yhdistetyille IBC-pakkauksille on pinoamiskoe tehtävä alkuperäisellä täytösaineella tai standardineesteellä (ks. kohta 6.1.6) kohdan 6.5.6.3.3 tai 6.5.6.3.5 mukaisesti käyttäen toista IBC-pakkausta välittömästi varastoinnin jälkeen kohdan 6.5.6.2.2 mukaisesti. IBC-pakkaus on pidettävä koekuorman alaisena vähintään:
- (i) 5 minuuttia, metallista valmistettuja IBC-pakkauksia koestettaessa;
 - (ii) 28 vuorokautta 40 °C lämpötilassa, tyyppien 11H2, 21H2 ja 31H2 IBC-pakkauksia koestettaessa ja koestettaessa yhdistettyjä IBC-pakkauksia, joissa on koekuormaa kannatteleva muovinen ulkopakkaus (tyypit 11HH1, 11HH2, 21HH1, 21HH2, 31HH1 ja 31HH2);
 - (iii) 24 tuntia, muita IBC-pakkaustyyppiä koestettaessa.
- (b) Kuormituksessa on käytettävä toista seuraavista menetelmistä:
- (i) Yksi tai useampi samaa tyyppiä oleva IBC-pakkaus täytetään suurimpaan sallittuun bruttomassaansa, ja pinotaan koestettavan IBC-pakkauksen päälle;
 - (ii) Koestettavan IBC-pakkauksen päälle asetetaan joko taso tai jäljennös IBC-pakkauksen alustasta, jolle pinotaan vastaava määrä painoja.

6.5.6.6.4 *Koekuormituksen laskeminen*

IBC-pakkaukseen kohdistettavan kuormituksen on vastattava kaikkien niiden vastaavien IBC-pakkausten 1,8- kertaista suurinta sallittua yhteisbruttomassaa, joka voidaan pinota koekappaleen päälle kuljetuksen aikana.

6.5.6.6.5

Kokeen hyväksyminen

- (a) Kaikki IBC-pakkaustyypit suursäkkejä (IBC) lukuun ottamatta: IBC-pakkaukseen, mahdollinen alusta mukaan luettuna, ei saa tulla sellaista pysyvää muodonmuutosta, joka heikentää kuljetusturvallisuutta. IBC-pakkauksesta ei saa vuotaa täytösainetta.
- (b) Suursäkit (IBC):

Suursäkin (IBC) runkoon ei saa tulla sellaista vauriota, joka heikentää kuljetusturvallisuutta. Suursäkistä (IBC) ei saa vuotaa täytösainetta.

6.5.6.7

Tiiviyskoe

6.5.6.7.1

Soveltamisala

Tyypitesti ja määräaikaistesti IBC-pakkaustyypeille, jotka on tarkoitettu nesteiden kuljetukseen tai jotka on suunniteltu paineella täytettävien tai tyhjennettävien kiinteiden aineiden kuljetukseen.

6.5.6.7.2

IBC-pakkauksen valmistelu testausta varten

Koe on suoritettava ennen lämpöeristyksen asentamista. Paineentasauslaitteilla varustetut sulkimet on korvattava sulkimilla, joissa ei ole paineentasauslaitetta, tai aukko on suljettava tiiviisti.

6.5.6.7.3

Koemenetelmä ja koepaine

Koe on tehtävä ilmalla. Koepaine (ylipaine) on oltava vähintään 20 kPa (0,2 bar), ja sitä on ylläpidettävä 10 minuutin ajan. IBC-pakkauksen ilmatiiviys on todettava sopivalla menetelmällä, esim. ilmanpaine-erokokeella tai upottamalla IBC-pakkaus veteen tai metalliselle IBC-pakkaukselle päällystämällä saumat ja liitokset saippuoliuksella. Upotusmenetelmässä on käytettävä hydrostaattisen paineen korjauskerrointa.

6.5.6.7.4

Kokeen hyväksyminen

Ilmaa ei saa päästä ulos.

6.5.6.8

Nestepainekoe

6.5.6.8.1

Soveltamisala

Tyypitesti IBC-pakkauksille, jotka on tarkoitettu nesteiden kuljetukseen tai jotka on suunniteltu paineella täytettävien tai tyhjennettävien kiinteiden aineiden kuljetukseen.

6.5.6.8.2

IBC-pakkausten valmistelu testausta varten

Koe on suoritettava ennen lämpöeristyksen asentamista. Paineentasauslaitteet on kytkettävä pois käytöstä, tai ne on irrotettava, ja syntyneet aukot on suljettava.

6.5.6.8.3

Koemenetelmä

Koe on suoritettava vähintään 10 minuutin ajan käyttämällä nestepainetta, jonka on oltava vähintään kohdassa 6.5.6.8.4 ilmoitetun paineen suuruinen. IBC-pakkauksia ei saa tukea mekaanisesti kokeen aikana.

6.5.6.8.4

Koepaine

6.5.6.8.4.1

Metalliset IBC-pakkaukset:

- (a) Pakkausryhmän I kiinteiden aineiden kuljetukseen tarkoitetuille IBC-pakkaustyypeille 21A, 21B ja 21N:
250 kPa (2,5 bar) koepaine (ylipaine);
- (b) Pakkausryhmien II tai III aineiden kuljetukseen tarkoitetuille IBC-pakkaustyypeille 21A, 21B, 21N, 31A, 31B ja 31N:

200 kPa (2 bar) koepaine (ylipaine);

- (c) Lisäksi IBC-pakkaustyypeille 31A, 31B ja 31N on tehtävä koe käyttämällä 65 kPa (0,65 bar) koepainetta. Tämä koe on suoritettava ennen 200 kPa (2 bar) koetta.

6.5.6.8.4.2 Jäykät, muoviset IBC-pakkaukset ja yhdistetyt IBC-pakkaukset:

- (a) IBC-pakkaustyypeille 21H1, 21H2, 21HZ1 ja 21HZ2:

75 kPa (0,75 bar) koepaine (ylipaine).

- (b) IBC-pakkaustyypeille 31H1, 31H2, 31HZ1 ja 31HZ2:

suurempi seuraavista kahdesta koepaineesta.

Ensimmäinen määritettynä seuraavasti:

- (i) IBC-pakkauksessa oleva kokonaisylipaine (täytösaineen höyrynpaineen ja ilman tai muiden inerttikaasujen osapaineiden summa vähennettynä 100 kPa) 55 °C lämpötilassa kerrottuna turvallisuuskertoimella 1,5. Tämä kokonaisylipaine on laskettava kohdan 4.1.1.4 mukaisen enimmäistäyttöasteen ja 15 °C täyttölämpötilan perusteella;
- (ii) Kuljetettavaksi aiotun aineen höyrynpaine 50 °C lämpötilassa kerrottuna luvulla 1,75. Tästä tulosta on vähennettävä 100 kPa. Koepaineen on oltava kuitenkin vähintään 100 kPa; tai
- (iii) Kuljetettavaksi aiotun aineen höyrynpaine 55 °C lämpötilassa kerrottuna luvulla 1,5. Tästä tulosta on vähennettävä 100 kPa. Koepaineen on oltava kuitenkin vähintään 100 kPa.

Toinen määritettynä seuraavasti:

- (iv) Kuljetettavaksi aiotun aineen kaksinkertainen staattinen paine, kuitenkin vähintään veden kaksinkertainen staattinen paine.

6.5.6.8.5 *Kokeen (kokeiden) hyväksyminen*

- (a) IBC-pakkaustyypit 21A, 21B, 21N, 31A, 31B ja 31N, jotka on koestettu kohdan 6.5.6.8.4.1 (a) tai (b) mukaisella koepaineella:

IBC-pakkaus ei saa vuotaa;

- (b) IBC-pakkaustyypit 31A, 31B ja 31N, jotka on koestettu kohdan 6.5.6.8.4.1 (c) mukaisella koepaineella:

IBC-pakkaukseen ei saa tulla sellaista pysyvää muodonmuutosta, joka heikentää kuljetusturvallisuutta, eikä IBC-pakkaus saa vuotaa;

- (c) Jäykät, muoviset IBC-pakkaukset ja yhdistetyt IBC-pakkaukset:

IBC-pakkaukseen ei saa tulla sellaista pysyvää muodonmuutosta, joka heikentää kuljetusturvallisuutta, eikä IBC-pakkaus saa vuotaa.

6.5.6.9 Pudotuskoe

6.5.6.9.1 *Soveltamisala*

Tyypitesti kaikille IBC-pakkaustyypeille.

6.5.6.9.2 *IBC-pakkausten valmistelu testausta varten*

- (a) Metalliset IBC-pakkaukset:

Kiinteiden aineiden kuljetukseen tarkoitetut IBC-pakkaukset on täytettävä vähintään 95 % enimmäistilavuudestaan tai nesteiden kuljetukseen tarkoitetut IBC-pakkaukset on täytettävä vähintään 98 % enimmäistilavuudestaan. Paineen-tasauslaitteet on kytkettävä pois käytöstä, tai ne on irrotettava, ja syntyneet aukot on suljettava.

- (b) Suursäkit (IBC):
Suursäkit (IBC) on täytettävä suurimpaan sallittuun bruttomassaansa. Kuormituksen on jakauduttava tasaisesti.
- (c) Jäykät, muoviset IBC-pakkaukset ja yhdistetyt IBC-pakkaukset:
Kiinteiden aineiden kuljetukseen tarkoitetut IBC-pakkaukset on täytettävä vähintään 95 % enimmäistilavuudestaan tai nesteiden kuljetukseen tarkoitetut IBC-pakkaukset on täytettävä vähintään 98 % enimmäistilavuudestaan. Paineentauslaitteet saa kytkeä pois käytöstä, tai ne saa irrottaa, ja syntyneet aukot sulkea. Testaus on tehtävä siten, että polyeteenistä valmistetun koekappaleen ja sen sisällön lämpötila on -18 °C tai alempi ja muusta muovista kuin polyeteenistä valmistetun nestemäisten aineiden kuljetukseen tarkoitetun IBC-pakkauksen koekappaleen ja sen sisällön lämpötila on -40 °C tai alempi. Jos koekappaleet on valmisteltu tällä tavalla, voidaan yhdistetyillä IBC-pakkauksilla kohdan 6.5.6.3.1 mukaisesta vakioinnista luopua. Koenesteet on pidettävä nestemäisinä lisäämällä tarvittaessa jäänestoaineita. Vakioinnista voidaan luopua, jos kyseessä olevan materiaalilla on riittävä sitkeys ja murtolujuus -40 °C lämpötilassa.
- HUOM:** Kansainvälisessä ADR-sopimuksessa ei ole -40 °C vaatimusta. ADR-sopimuksen mukaan vakioinnista voidaan luopua, jos materiaalilla on riittävä sitkeys ja murtolujuus alhaisissa lämpötiloissa.
- (d) Pahviset ja puiset IBC-pakkaukset:
IBC-pakkaukset on täytettävä vähintään 95 % enimmäistilavuudestaan.

6.5.6.9.3

Koemenetelmä

IBC-pakkaus on pudotettava kohdan 6.1.5.3.4 mukaiselle joustamattomalle, vaakasuoralle, tasaiselle, massiiviselle ja kovalle alustalle siten, että se IBC-pakkauksen pohjapinta, joka on vaurioille alttein, iskeytyy alustaan. IBC-pakkauksille, joiden tilavuus on enintään $0,45\text{ m}^3$, on suoritettava myös seuraava pudotuskoe:

- (a) Metalliset IBC-pakkaukset:
Pudotus vaurioille alttein kohta edellä. Kohdan on oltava eri kuin ensimmäisenä pudotuskokeessa testattu kohta.
- (b) Suursäkit (IBC):
Pudotus vaurioille alttein sivu edellä.
- (c) Jäykät muoviset, pahviset ja puiset IBC-pakkaukset sekä yhdistetyt IBC-pakkaukset:
Tasapudotus sivu edellä, tasapudotus yläpuoli edellä ja pudotus kulma edellä.

Jokaisessa pudotuksessa saa käyttää samoja tai eri IBC-pakkauksia.

6.5.6.9.4

Pudotuskorkeus

Kiinteille aineille ja nesteille, jos koe suoritetaan kuljetettavaksi tarkoitetulla kiinteällä aineella tai nesteellä taikka muulla aineella, jonka fysikaaliset ominaisuudet oleellisesti ovat samat:

Pakkausryhmä I	Pakkausryhmä II	Pakkausryhmä III
1,8 m	1,2 m	0,8 m

Nesteille, jos koe suoritetaan vedellä:

- (a) Kuljetettavien aineiden suhteellisen tiheyden ollessa enintään 1,2:

Pakkausryhmä II	Pakkausryhmä III
1,2 m	0,8 m

- (b) Kuljettavien aineiden suhteellisen tiheyden ollessa yli 1,2 pudotuskorkeus on määritettävä kuljetettavan aineen suhteellisen tiheyden (d) perusteella (pyöristettynä ensimmäiseen desimaaliin) seuraavasti:

Pakkausryhmä II	Pakkausryhmä III
d x 1,0 m	d x 0,67 m

6.5.6.9.5

Kokeen hyväksyminen

- (a) Metalliset IBC-pakkaukset:
IBC-pakkauksesta ei saa vuotaa täytösainetta.
- (b) Suursäkit (IBC):
Suursäkki (IBC) ei saa vuotaa. Pientä vuotoa esim. sulkimista tai sauman ompeleiden rei'istä pudotusiskun yhteydessä ei pidetä IBC-pakkauksen virheellisyytenä edellyttäen, että muita vuotoja ei esiinny, kun suursäkki (IBC) on nostettu irti alustasta.
- (c) Jäykät muoviset, pahiset ja puiset IBC-pakkaukset sekä yhdistetyt IBC-pakkaukset:
IBC-pakkauksesta ei saa vuotaa täytösainetta. Pientä vuotoa sulkimista pudotusiskun yhteydessä ei pidetä IBC-pakkauksen virheellisyytenä edellyttäen, että muita vuotoja ei esiinny.
- (d) Kaikki IBC-pakkaukset:
IBC-pakkaus ei saa vaurioitua siten, ettei sen kuljetus talteenottoa tai hävittämistä varten olisi enää turvallista. IBC-pakkauksesta ei saa vuotaa täytösainetta. Lisäksi IBC-pakkaus on voitava nostaa sopivalla tavalla irti alustasta viiden minuutin ajaksi.

6.5.6.10

Repimiskoe

6.5.6.10.1

Soveltamisala

Tyypitesti kaikille suursäkki (IBC) -tyypeille.

6.5.6.10.2

Suursäkin (IBC) valmistelu testausta varten

Suursäkki (IBC) on täytettävä vähintään 95 % tilavuudestaan ja suurimpaan sallittuun bruttomassansa. Kuormituksen on jakauduttava tasaisesti.

6.5.6.10.3

Koemenetelmä

Kun suursäkki (IBC) on asetettu alustalle, leikataan siihen veitsellä leveimmälle sivulle pohjan ja kuljetettavan aineen yläpinnan puoliväliin 100 mm pituinen viilto. Viillon on oltava suursäkin (IBC) akseliin nähden 45° kulmassa, ja sen on lävistettävä seinämä kokonaan. Suursäkkiin (IBC) on tämän jälkeen kohdistettava vähintään 5 minuutin ajan tasaisesti jakautunut kuormitus. Tämän kuorman on oltava kaksi kertaa suurin sallittu bruttomassa. Suursäkit (IBC), jotka on suunniteltu nostettaviksi ylhäältä tai sivulta, on kuormituksen poistamisen jälkeen nostettava irti alustasta vähintään 5 minuutin ajaksi.

6.5.6.10.4

Kokeen hyväksyminen

Viilto ei saa kasvaa yli 25 % alkuperäisestä pituudestaan.

6.5.6.11

Kumoamiskoe

6.5.6.11.1

Soveltamisala

Tyypitesti kaikille suursäkki (IBC) -tyypeille.

6.5.6.11.2 *Suursäkin (IBC) valmistelu testausta varten*

Suursäkki (IBC) on täytettävä vähintään 95 % tilavuudestaan ja suurimpaan sallittuun bruttomassaansa. Kuormituksen on jakauduttava tasaisesti.

6.5.6.11.3 *Koemenetelmä*

Suursäkki (IBC) on kumottava siten, että jokin sen yläosan kohta kaatuu jäykälle, joustamattomalle, sileälle, tasaiselle ja vaakasuoralle alustalle.

6.5.6.11.4 *Kumoamiskorkeus*

Pakkausryhmä I	Pakkausryhmä II	Pakkausryhmä III
1,8 m	1,2 m	0,8 m

6.5.6.11.5 *Kokeen hyväksyminen*

Suursäkistä (IBC) ei saa vuotaa täytösainetta. Pientä vuotoa esim. sulkimista tai sauman ompeleiden rei'istä pudotusiskun yhteydessä ei pidetä IBC-pakkauksen virheellisyytenä edellyttäen, että muita vuotoja ei esiinny.

6.5.6.12 *Pystyynnostokoe*

6.5.6.12.1 *Soveltamisala*

Tyypitesti kaikille suursäkki (IBC) -tyypeille, jotka on suunniteltu nostettavaksi ylhäältä tai sivulta.

6.5.6.12.2 *IBC-pakkauksen valmistelu testausta varten*

IBC-pakkaus on täytettävä vähintään 95 % tilavuudestaan ja suurimpaan sallittuun bruttomassaansa. Kuormituksen on jakauduttava tasaisesti.

6.5.6.12.3 *Koemenetelmä*

Kyljellään oleva IBC-pakkaus on nostettava yhdestä nostolenkistä vähintään 0,1 m/s nopeudella pystysuoraan asentoon irti alustastaan. Jos nostolenkkejä IBC-pakkauksessa on neljä, on IBC-pakkaus nostettava kahdesta nostolenkistä.

6.5.6.12.4 *Kokeen hyväksyminen*

IBC-pakkaus tai sen nostolenkit eivät saa vaurioitua siten, että se heikentää IBC-pakkauksen kuljetus- ja käsittelyturvallisuutta.

6.5.6.13 *Tärinäkoe*

6.5.6.13.1 *Soveltamisala*

Tyypitesti kaikille nesteille käytettäville IBC-pakkaustyypeille.

HUOM: Tämä koe vaaditaan tyypitestinä kaikille IBC-pakkauksille, jotka on valmistettu 31 päivän joulukuuta 2010 jälkeen (ks. myös kohta 1.6.1.14).

6.5.6.13.2 *IBC-pakkauksen valmistelu testausta varten*

Koekappale on valittava sattumanvaraisesti, ja se on varustettava ja suljettava kuten kuljetusta varten. IBC-pakkaus on täytettävä vedellä vähintään 98 % suurimmasta sallitusta tilavuudestaan.

6.5.6.13.3 *Koemenetelmä ja kokeen kesto*

6.5.6.13.3.1 IBC-pakkaus on asetettava koelaitteiston alustan keskelle, jolla on kohtisuora sinimuotoinen 25 mm ± 5 % kaksoisamplitudi (huipusta huippuun). Jos koekappaleen kiinnittämiseen tarvitaan välineitä, on niiden oltava kiinnitettynä alustaan siten, että koekappale ei liiku vaakasuorassa pois alustalla eikä kohtisuora liike esty.

6.5.6.13.3.2 Kokeen on kestettävä tunnin ajan taajuudella, joka irrottaa IBC-pakkauksen pohjan tärinäalustasta hetkellisesti joka jaksolla siten, että ajoittain vähintään yhteen kohtaan IBC-

pakkauksen ja alustan väliin voidaan asettaa metallilevy. Pakkauksen resonoinnin estämiseksi taajuutta voi olla tarvetta säätää asetusarvojen jälkeen. Joka tapauksessa kokeessa käytettävän taajuuden on mahdollistettava tässä kohdassa tarkoitettun metallilevyn asettaminen IBC-pakkauksen alle. Metallilevyn asettaminen on olennaista kokeen läpäisemiseksi. Kokeessa käytettävän metallilevyn paksuuden on oltava vähintään 1,6 mm ja leveyden 50 mm, ja sen on oltava riittävän pituinen, jotta se voidaan asettaa IBC-pakkauksen ja alustan väliin vähintään 100 mm.

6.5.6.13.4

Kokeen hyväksyminen

Vuotoa tai repeytymistä ei saa esiintyä. Lisäksi rakenneosissa ei saa esiintyä rikkoutumista tai puutteita kuten murtuneita hitsisaumoja tai pettäneitä kiinnikkeitä.

6.5.6.14

Koeselostus

6.5.6.14.1

Koeselostukseen on merkittävä vähintään seuraavat tiedot, ja sen on oltava IBC-pakkausten käyttäjien saatavilla:

1. Testauksen suorittaneen yhteisön nimi ja osoite;
2. Hakijan nimi ja osoite (tarvittaessa);
3. Koeselostuksen yksilöllinen tunnus;
4. Koeselostuksen päivämäärä;
5. IBC-pakkauksen valmistaja;
6. IBC-pakkauksen rakennetyypin kuvaus (esim. mitat, materiaalit, sulkimet, seinämän paksuus) sekä valmistusmenetelmä (esim. muottiinpuhallus) mahdollisine piirroksineen ja/tai valokuvineen;
7. Enimmäistilavuus;
8. Kokeessa käytetyn sisällön ominaisuudet, esim. nesteiden viskositeetti ja suhteellinen tiheys sekä kiinteiden aineiden hiukkaskoko;
9. Kokeen kuvaus ja koetulokset;
10. Koeselostus on allekirjoitettava, nimen lisäksi on merkittävä allekirjoittajan virkanimike.

6.5.6.14.2

Koeselostuksen on sisällettävä selvitys siitä, että kuljetusta varten valmistettu IBC-pakkaus on testattu tässä luvussa mainittujen soveltuvien vaatimusten mukaisesti, ja että koeselostus ei ole voimassa käytettäessä muita pakkaustapoja tai osia. Koeselostuksesta on oltava jäljennös testauksen tilanneen VAK-tarkastuslaitoksen tai VAK-määräaikaistarkastusten laitoksen lisäksi myös turvatekniikan keskuksen käytettävissä.

LUKU 6.6
SUURPÄÄLLYSTEN
RAKENNETTA JA TESTAUSTA
KOSKEVAT SÄÄNNÖKSET

***HUOM:** Suomi hyväksyy vastavuoroisesti ADR-sopimuksessa tarkoitettujen toimivaltaisten viranomaisten tai niiden hyväksymien laitosten suorittamat tässä luvussa tarkastuslaitoksille säädetyt toimet.*

6.6.1 Yleistä

6.6.1.1 Tämän luvun vaatimuksia ei sovelleta:

- luokan 2 aineille tarkoitettuihin pakkauksiin, lukuun ottamatta esineille ja aerosoleille tarkoitettuja suurpäälyksiä;
- luokan 6.2 aineille tarkoitettuihin pakkauksiin, lukuun ottamatta UN 3291 kliinisille jätteille tarkoitettuja suurpäälyksiä;
- luokan 7 radioaktiivisia aineita sisältäviin kolleihin.

6.6.1.2 Suurpäälysten on oltava valmistettu ja testattu VAK-tarkastuslaitoksen hyväksymän laadunvarmistusohjelman mukaisesti siten, että jokainen valmistettu suurpäälyys täyttää tämän luvun vaatimukset.

***HUOM:** Standardissa ISO 16106:2006, "Vaarallisten aineiden kuljetukseen tarkoitettut kollit - Pakkaukset, IBC-pakkaukset ja suurpäälykset vaarallisille aineille – Ohjeet standardin ISO 9001 soveltamisesta" on hyväksyttävä ohjeistus menettelytavoille, joita saa noudattaa.*

6.6.1.3 Kohdassa 6.6.4 esitetyt suurpäälysten vaatimukset perustuvat tällä hetkellä käytettäviin suurpäälyksiin. Jotta tieteen ja teknologian kehitys voitaisiin ottaa huomioon, saa käyttää myös suurpäälyksiä, joiden spesifikaatiot poikkeavat kohdassa 6.6.4 esitetystä edellyttäen, että ne ovat yhtä kestäviä, VAK-tarkastuslaitoksen hyväksymiä ja ne läpäisevät kohdan 6.6.5 testit. Muita kuin näissä säännöksissä kuvattuja koemenetelmiä saa käyttää, jos ne ovat vastaavia ja VAK-tarkastuslaitoksen tunnustamia.

6.6.1.4 Suurpäälysten valmistajan ja myöhemmin jälleenmyyjän on annettava tiedot noudatettavista menettelytavoista sekä kuvaus suljinten (mukaan lukien tiivisteet) ja muiden tarvittavien osien tyypeistä ja mitoista, jotta voidaan varmistua siitä, että kuljetusvalmis kolli läpäisee tämän luvun soveltuvat testit.

6.6.2 Suurpäälystyyppien tunnusmerkinnät

6.6.2.1 Suurpäälysten tunnusmerkintä käsittää:

- (a) kaksi arabialaista numeroa:
50 jäykille suurpäälyksille; tai
51 taipuisille suurpäälyksille; ja
- (b) ison latinalaisen kirjaimen, joka ilmaisee suurpäälyksen materiaalin, esim. puu, teräs. Käytettävän kirjaimen on oltava kohdan 6.1.2.6 mukainen.

6.6.2.2 Suurpäälyksen tunnusta voi seurata kirjain "W". Kirjain "W" osoittaa, että suurpäälyys on tunnuksen osoittamaa tyyppiä, mutta valmistettu kohdan 6.6.4 spesifikaatioista poikkeavalla tavalla, ja sen katsotaan kohdan 6.6.1.3 vaatimusten mukaisesti olevan vastaava.

6.6.3 Merkintä

6.6.3.1 Perusmerkintä

Jokaisessa suurpäälyksessä, joka on valmistettu ja tarkoitettu näiden säännösten mukaiseen käyttöön, on oltava seuraava selvä ja pysyvä merkintä:

- (a) YK-pakkaustunnus: 
Tätä tunnusta ei saa käyttää muuhun tarkoitukseen kuin osoittamaan, että pakkaus täyttää luvun 6.1, 6.2, 6.3, 6.5 tai 6.6 asiaankuuluvat vaatimukset. Metallisissa suurpäälyksessä, joihin merkintä on leimattu tai meistetty, voidaan pakkaustunnuksen sijasta käyttää isoja kirjaimia ”UN”;
(b) jäykille suurpäälyksille tunnus ”50” ja taipuisille suurpäälyksille tunnus ”51”, jonka jälkeen kohdan 6.5.1.4.1 (b) mukainen suurpäälyksen materiaalia osoittava merkintä;
(c) Iso kirjain sen pakkausryhmän (-ryhmien) mukaan, mille rakennetyyppi on hyväksytty:
X pakkausryhmille I, II ja III;
Y pakkausryhmille II ja III;
Z vain pakkausryhmälle III;
(d) Valmistuskuukausi ja -vuosi (kaksi viimeistä numeroa);
(e) Hyväksynnän antaneen valtion tunnus ilmaistuna kansainvälisellä moottoriajoneuvojen kansallisuustunnuksella ¹;
(f) Valmistajan nimi tai tunnus taikka muu VAK-tarkastuslaitoksen määräämä suurpäälyksen tunnusmerkintä;
(g) Pinoamiskokeessa käytetty koekuorma kilogrammoina. Tunnus ”0” on merkittävä suurpäälykseen, jota ei ole suunniteltu pinottavaksi;
(h) Enimmäisbruttomassa kilogrammoina;
(i) Pudotuskokeen lämpötila suurpäälyksille, jotka on testattava kohdan 6.6.5.3.4 mukaisesti – 40 °C:ssa.

HUOM: Kansainvälisessä ADR-sopimuksessa ei ole kohtaa (i).

Edellä kuvatun perusmerkinnän on noudatettava tätä järjestystä.

Kohtien (a) – (i) merkinnät on erotettava selvästi toisistaan esimerkiksi kauttaviivalla tai välilyönnillä siten, että merkinnän eri osat ovat erehtymättömästi tunnistettavissa.

6.6.3.2

Merkintäesimerkkejä:

	50A/X/05 01/ N/PQRS 2500/1000	Pinottavaksi soveltuva teräksinen suurpäälyys; pinoamiskuorma: 2 500 kg; enimmäisbruttomassa: 1 000 kg.
	50H/Y/04 02/D/ABCD 987 0/800	Pinottavaksi soveltumaton muovinen suurpäälyys; enimmäisbruttomassa: 800 kg.
	51H/Z/06 01/S/1999 0/500	Pinottavaksi soveltumaton taipuisa suurpäälyys; enimmäisbruttomassa: 500 kg.

¹ Kansainvälisen Wienin tieliikennesopimuksen (1968) tarkoittama moottoriajoneuvojen kansallisuustunnus.

6.6.4 Suurpäälyksiä koskevat erityismääräykset**6.6.4.1 Metallisia suurpäälyksiä koskevat erityismääräykset**

- 50A teräs
- 50B alumiini
- 50N metalli (muu kuin teräs tai alumiini)

6.6.4.1.1 Suurpäälykset on valmistettava sopivasta sitkeästä metallista, jonka hitsattavuus on täysin osoitettu. Hitsaussaumot on tehtävä ammattitaitoisesti, ja niiden on oltava täysin turvallisia. Kestävyys matalissa lämpötiloissa on otettava tarvittaessa huomioon.

6.6.4.1.2 On huolehdittava siitä, ettei vierekkäisten erilaisten metallien galvaanisesta vaikutuksesta aiheudu vaurioita.

6.6.4.2 Taipuisasta materiaalista valmistettuja suurpäälyksiä koskevat erityismääräykset

- 51H taipuisa muovi
- 51M paperi

6.6.4.2.1 Suurpäälyks on valmistettava sopivasta materiaalista. Materiaalin lujuuden ja taipuisan suurpäälyksen rakenteen on oltava sen tilavuuden ja käytön kannalta tarkoituksenmukaisia.

6.6.4.2.2 Kaikkien 51M tyyppisten taipuisien suurpäälysten valmistukseen käytettävien materiaalien on säilytettävä vähintään 85 % vetolujuudestaan sen jälkeen, kun niitä on pidetty veteen upotettuna vähintään 24 tunnin ajan. Vertailuarvona käytetään sitä materiaalin vetolujuusarvoa, joka saadaan ennen koetta enintään 67 %:n suhteellisessa kosteudessa.

6.6.4.2.3 Saumat tai liitokset on tehtävä ompelemalla, kuumasaamaamalla, liimaamalla tai muulla vastaavalla menetelmällä. Ommeltujen liitosten kaikki päät on varmistettava.

6.6.4.2.4 Taipuisien suurpäälysten on kestävä riittävästi vanhenemisen, ultravioletisäteilyn, ilmasto-olosuhteiden tai kuljetettavan aineen vaikutusta, ja niiden on oltava aiottuun käyttöön tarkoituksenmukaisia.

6.6.4.2.5 Jos vaaditaan muovisten taipuisien suurpäälysten suojausta ultravioletisäteilyä vastaan, tämä on tehtävä hiilimustalla tai muilla sopivilla väriaineilla tai inhibiiteilla. Näiden lisäaineiden on oltava yhteensopivia kuljetettavien aineiden kanssa, ja niiden on säilytettävä tehokkuutensa suurpäälyksen käyttöajan. Jos valmistuksessa käytetään muita hiilimustapigmenttejä, väriaineita tai inhibiittejä kuin tyyppihyväksytyyn suurpäälyksen valmistuksessa, ei testausta tarvitse suorittaa uudelleen, jos muutokset hiilimusta-, väriaine- tai inhibiittipitoisuuksissa eivät vaikuta haitallisesti materiaalin fysikaalisiin ominaisuuksiin.

6.6.4.2.6 Suurpäälyksen materiaaliin saa lisätä lisäaineita estämään vanhenemista tai muita tarkoituksia varten, jos nämä lisäaineet eivät vaikuta haitallisesti materiaalin fysikaalisiin ja kemiallisiin ominaisuuksiin.

6.6.4.2.7 Täytetyn suurpäälyksen korkeuden suhde leveyteen saa olla enintään 2:1.

6.6.4.3 Jäykkää muovisia suurpäälyksiä koskevat erityismääräykset

- 50H jäykkä muovi

6.6.4.3.1 Suurpäälyks on valmistettava sopivasta muovista, jonka ominaisuudet tunnetaan, ja sen lujuuden on oltava tilavuuden ja aiotun käytön kannalta riittävä. Materiaalin on kestävä riittävästi vanhenemisen sekä kuljetettavan aineen ja tarvittaessa ultravioletisäteilyn vaikutusta. Tarvittaessa materiaalin kestävyys alhaisissa lämpötiloissa on otettava huomioon. Suurpäälyksen seinämän läpäisevyys ei saa aiheuttaa vaaraa tavanomaisissa kuljetusolosuhteissa.

6.6.4.3.2 Jos vaaditaan suojausta ultraviolettisäteilyä vastaan, tämä on tehtävä hiilimustalla tai muilla sopivilla väriaineilla tai inhibiiteilla. Näiden lisäaineiden on oltava yhteensopivia kuljetettavien aineiden kanssa, ja niiden on säilytettävä tehokkuutensa ulkopakkauksen käyttöajan. Jos valmistuksessa käytetään muita hiilimustapigmentejä, väriaineita tai inhibiittejä kuin tyyppihyväksytyt suurpäälyksen valmistuksessa, ei testausta tarvitse suorittaa uudelleen, jos muutokset hiilimusta-, väriaine- tai inhibiittipitoisuuksissa eivät vaikuta haitallisesti materiaalin fysikaalisiin ominaisuuksiin.

6.6.4.3.3 Suurpäälyksen materiaaliin saa lisätä lisäaineita estämään vanhenemista tai muita tarkoituksia varten, jos nämä lisäaineet eivät vaikuta haitallisesti materiaalin fysikaalisiin ja kemiallisiin ominaisuuksiin.

6.6.4.4 *Pahvisia suurpäälyksiä koskevat erityismääräykset*

50G jäykkä pahvi

6.6.4.4.1 Pahvisen suurpäälyksen valmistukseen on käytettävä vahvaa ja hyvälaatuista voimapahvia tai kaksipuolista (yksi- tai monikerroksista) aaltopahvia, joka on suurpäälyksen tilavuuden ja käytön kannalta tarkoituksenmukaista. Ulkopinnan vedenkestävyyden on oltava sellainen, että massa ei lisääny Cobb-menetelmän mukaan suoritettussa vedenimeytymismäärityksessä 30 minuutissa yli 155 g/m^2 (ks. standardi ISO 535:1991). Pahvilla on oltava riittävät taipuisuusominaisuudet. Sen on oltava leikattu, stansattu ja nuutattu siten, että kokoaminen ei aiheuta halkeamia, pinnan repeytymistä tai liiallista taipumista. Aaltopahvin aaltokerrosten on oltava tiiviisti liimattu pintakartonkiin.

6.6.4.4.2 Seinämällä, kansi ja pohja mukaan lukien, on puhkaisuvastuksen oltava vähintään 15 J mitattuna standardin ISO 3036:1975 mukaisesti.

6.6.4.4.3 Ulkopakkauksen rungossa olevissa tehdassaumoissa päällekkäisvarojen on oltava riittäviä, ja saumat on liimattava teipillä, tai niiden on oltava liimattuja tai kiinnitetty metalliniiteillä tai vastaavilla yhtä tehokkailla menetelmillä. Jos saumoissa käytetään liimausta tai teippiä, on liiman oltava vedenkestävää. Metalliniittien on läpäistävä täydellisesti jokainen yhteen kiinnitettäväksi tarkoitettu kappale, ja ne on muotoiltava tai suojattava siten, etteivät ne voi hangata tai puhkaista sisäsäkkiä.

6.6.4.4.4 Suurpäälyksen kokonaisuuteen kuuluvan kuljetusalustan tai irrotettavan alustan on oltava sopiva mekaanista käsittelyä varten ja kestävä täytetyn suurpäälyksen suurin sallittu bruttomassa.

6.6.4.4.5 Kuljetusalusta tai kiinteä alusta on suunniteltava siten, etteivät suurpäälyksen alustan ulkonemat voi vahingoittaa käsittelyn yhteydessä.

6.6.4.4.6 Stabilsuuden varmistamiseksi käsittelyn ja kuljetuksen aikana on runko kiinnitettävä mahdolliseen irrotettavaan alustaan. Käytettäessä irrotettavaa alustaa ei sen pinnalla saa olla teräviä ulkonemia, jotka voivat vaurioittaa suurpäälystä.

6.6.4.4.7 Vahvisteita, kuten puisia tukia pinottavuuden lisäämiseksi, saa käyttää, mutta niiden on oltava sisäsäkin ulkopuolella.

6.6.4.4.8 Pinottavaksi tarkoitettujen suurpäälyksen kantavan pinnan on oltava sellainen, että se jakaa kuormituksen turvallisesti.

6.6.4.5 *Puisia suurpäälyksiä koskevat erityismääräykset*

50C puu

50D vaneri

50F muu puupohjainen levy

6.6.4.5.1 Suurpäälyksen rakenteen ja käytetyn materiaalin lujuuden on oltava suurpäälyksen tilavuuden ja käytön kannalta tarkoituksenmukaisia.

- 6.6.4.5.2 Puinen suurpäälyys on valmistettava hyvin ilmastoidusta ja kuivatusta puusta, eikä siinä saa olla sellaisia vikoja, jotka voivat heikentää merkittävästi jotakin puisen suurpäälyksen osaa. Suurpäälyksen jokainen osa on tehtävä yhdestä kappaleesta, tai sen on oltava sitä vastaava. Osien katsotaan vastaavan yhdestä kappaleesta tehtyä osaa, jos liimaamisessa on käytetty jotain seuraavista menetelmistä: pyrstöliitos, ponttisaumauurreliitos, huullosliitos tai vähintään kahdella poimutetulla metallikiinnikkeellä jokaista liitosta kohti kiinnitetty puskuliitos tai kiinnitys on tehty muulla yhtä tehokkaalla tavalla.
- 6.6.4.5.3 Suurpäälyksen rungossa käytetyn vanerin on oltava vähintään kolmikerroksista. Se on tehtävä hyvin ilmastoiduista, sorvatuista, leikatuista tai sahatuista viiluista, jotka ovat kuivia ja joissa ei ole sellaisia vikoja, jotka voivat heikentää suurpäälyksen kestävyyttä. Kaikki vanerikerrokset on liimattava vedenkestävällä liimalla. Suurpäälyksen valmistuksessa saa käyttää yhdessä vanerin kanssa myös muita sopivia materiaaleja.
- 6.6.4.5.4 Muusta puupohjaisesta levystä valmistetun suurpäälyksen runko on tehtävä vedenkestävästä puupohjaisesta levystä kuten kovasta kuitulevystä, lastulevystä tai muusta sopivasta aineesta.
- 6.6.4.5.5 Suurpäälyksen kulmat ja reunat on naulattava tai kiinnitettävä kulmakiinnikkeillä tai ne on koottava muulla vastaavalla sopivalla tavalla.
- 6.6.4.5.6 Suurpäälyksen kokonaisuuteen kuuluvan kuljetusalustan tai irrotettavan alustan on oltava sopiva mekaanista käsittelyä varten ja kestettävä täytetyn suurpäälyksen suurin sallittu bruttomassa.
- 6.6.4.5.7 Kuljetusalusta tai kiinteä alusta on suunniteltava siten, etteivät suurpäälyksen alustan ulkonemat voi vahingoittaa käsittelyn yhteydessä.
- 6.6.4.5.8 Stabilsuuden varmistamiseksi käsittelyn ja kuljetuksen aikana on runko kiinnitettävä mahdolliseen irrotettavaan alustaan. Käytettäessä irrotettavaa alustaa ei sen pinnalla saa olla teräviä ulkonemia, jotka voivat vaurioittaa suurpäälystä.
- 6.6.4.5.9 Vahvisteita, kuten puisia tukia pinottavuuden lisäämiseksi, saa käyttää, mutta niiden on oltava sisäskin ulkopuolella.
- 6.6.4.5.10 Pinottavaksi tarkoitettun suurpäälyksen kantavan pinnan on oltava sellainen, että se jakaa kuormituksen turvallisesti.

6.6.5 Suurpäälyksiä koskevat testausvaatimukset

6.6.5.1 Testit ja niiden suoritusihteys

- 6.6.5.1.1 Jokaisen suurpäälyksen rakennetyypin on oltava testattu kohdan 6.6.5.3 mukaisesti merkinnän myöntävän VAK-tarkastuslaitoksen edellyttämällä menetelmällä ja oltava tämän laitoksen hyväksymä.
- 6.6.5.1.2 Jokaisen suurpäälyksen rakennetyypin on läpäistävä tämän luvun testit ennen suurpäälyksen käyttöönottoa. Suurpäälyksen rakennetyyppi määräytyy mallin, koon, materiaalin ja sen paksuuden sekä valmistus- ja kokoonpanotavan perusteella. Sama rakennetyyppi voi kuitenkin sisältää erilaisia pintakäsittelyjä. Rakennetyypiin luetaan kuuluvaksi myös ne suurpäälykset, jotka eroavat hyväksytystä rakennetyypistä vain pienemmän korkeutensa puolesta.
- 6.6.5.1.3 Testit on toistettava tuotannosta otetuille suurpäälysnäytteille VAK-tarkastuslaitoksen määräämin väliajoin. Paperisten ja pahvisten suurpäälysten vakioinnin ympäristöolosuhteissa näitä testejä varten katsotaan vastaavan kohdan 6.6.5.2.4 mukaisia vaatimuksia.

- 6.6.5.1.4 Testaus on uusittava aina, kun suurpäälyksen malliin, materiaaliin tai valmistustapaan tehdään muutoksia.
- 6.6.5.1.5 VAK-tarkastuslaitos voi sallia valikoivan testauksen niille suurpäälyksille, jotka eroavat testatusta rakennetyypistä vain vähän, esim. pienempikokoisen sisäpakkauksen tai sisäpakkauksen pienemmän nettomassan suhteen, ja suurpäälyksille, joiden ulkomitat on vähän pienemmät.
- 6.6.5.1.6 (Varattu)
HUOM: Säännökset erilaisten sisäpakkausten asettamisesta suurpäälykseen ja sallituista vaihtoehdoista sisäpakkauksille, ks. kohta 4.1.1.5.1.
- 6.6.5.1.7 VAK-tarkastuslaitoksella ja turvatekniikan keskuksella on milloin tahansa oikeus vaatia, että tässä luvussa mainittujen testien perusteella osoitetaan, että sarjatuotantona valmistettu suurpäälyks täyttää suurpäälyksen rakennetyypille asetetut testivaatimukset.
- 6.6.5.1.8 Useamman testin saa suorittaa samalla näytteellä edellyttäen, ettei sillä ole vaikutusta koetuloksiin ja VAK-tarkastuslaitos hyväksyy menettelyn.

6.6.5.2 Suurpäälysten valmistelu testausta varten

- 6.6.5.2.1 Kokeet on suoritettava kuljetusvalmiille suurpäälyksille, joissa on mukana sisäpakkaukset tai esineet. Sisäpakkausten täyttöasteen on oltava nesteille vähintään 98 % enimmäistilavuudesta ja kiinteille aineille vastaavasti 95 %. Jos suurpäälyksen sisäpakkkaus on tarkoitettu sekä nesteiden että kiinteiden aineiden kuljetukseen, on nestemäiselle ja kiinteälle sisällölle suoritettava erilliset testit. Suurpäälyksessä kuljetettavaksi tarkoitetut esineet tai sisäpakkauksessa olevat aineet saa korvata muilla aineilla tai esineillä, jos se ei heikennä koetulosten luotettavuutta. Jos sisäpakkkaus tai esine korvataan toisella, tällä korvaavalla sisäpakkauksella tai esineellä on oltava samat fysikaaliset ominaisuudet (massa, raekoko jne.). Lisäaineita kuten lyijyhauhisäkkejä saa käyttää kollin kokonaismassan nostamiseksi vaaditun suuruiseksi edellyttäen, että ne sijoitetaan siten, etteivät ne vaikuta koetuloksiin.
- 6.6.5.2.2 Käytettäessä nestemäisten aineiden pudotuskokeessa korvaavaa ainetta, on tämän aineen suhteellisen tiheyden ja viskositeetin oltava sama kuin kuljetettavaksi tarkoitetun aineen suhteellinen tiheys ja viskositeetti. Pudotuskokeissa saa nestemäiset aineet korvata myös vedellä seuraavin ehdoin:
- (a) Kuljetettavien aineiden suhteellisen tiheyden ollessa enintään 1,2 pudotuskorkeuden on oltava kohdan 6.6.5.3.4.4. mukainen;
- (b) Kuljetettavien aineiden suhteellisen tiheyden ollessa yli 1,2 pudotuskorkeus on määritettävä kuljetettavan aineen suhteellisen tiheyden (d) perusteella (pyöristettynä ensimmäiseen desimaaliin) seuraavasti:

Pakkausryhmä I	Pakkausryhmä II	Pakkausryhmä III
d x 1,5 m	d x 1,0 m	d x 0,67 m

- 6.6.5.2.3 Muoviset suurpäälykset ja suurpäälykset, jotka sisältävät muovisia sisäpakkauksia (lukuun ottamatta muovisäkkejä, jotka on tarkoitettu kiinteiden aineiden tai esineiden kuljetukseen), on testattava pudotuskokeella sen jälkeen, kun koekappale ja sen sisältö on jäädytetty -18 °C lämpötilaan tai alemmaksi. Kuitenkin nestemäisten aineiden kuljetukseen tarkoitetut muusta kuin polyeteenistä valmistetut muoviset suurpäälykset on jäädytettävä -40 °C lämpötilaan. Jäädytys voidaan jättää tekemättä, jos materiaalilla on riittävä sitkeys ja murtolujuus -40 °C lämpötilassa.

HUOM: Kansainvälisessä ADR-sopimuksessa ei ole -40 °C vaatimusta. ADR-sopimuksen mukaan jäädytys voidaan jättää tekemättä, jos materiaalilla on riittävä sitkeys ja murtolujuus alhaisissa lämpötiloissa

Jos koekappaleet on tällä tavoin valmisteltu koetta varten, saa kohdassa 6.6.5.2.4 mainitun vakioinnin jättää tekemättä. Kokeessa käytettävät nesteet on pidettävä nestemäisinä lisäämällä tarpeen vaatiessa jäänestoainetta.

6.6.5.2.4 Pahvisia suurpäälyksiä on vakioitava vähintään 24 tuntia tilassa, jossa on vakioitu lämpötila ja suhteellinen kosteus. Käytettävillä arvoilla on kolme vaihtoehtoa.

Suosittelavat olosuhteet: lämpötila $23\text{ °C} \pm 2\text{ °C}$ ja suhteellinen kosteus $50\% \pm 2\%$.

Vaihtoehtoisesti lämpötila ja suhteellinen kosteus voivat olla joko $20\text{ °C} \pm 2\text{ °C}$ ja $65\% \pm 2\%$ tai $27\text{ °C} \pm 2\text{ °C}$ ja $65\% \pm 2\%$.

HUOM: Keskiarvojen on oltava näiden rajojen välillä. Lyhytaikaiset vaihtelut ja mittaustarkkuus saavat aiheuttaa yksittäisissä mittauksissa $\pm 5\%$ vaihtelua suhteellisen kosteuden suhteen ilman, että testiä toistettaessa tulokset huomattavasti poikkeavat toisistaan.

6.6.5.3 Testausvaatimukset

6.6.5.3.1 Nostokoe alhaalta

6.6.5.3.1.1 Soveltamisala

Tyypitesti kaikille suurpäälyksille, jotka on varustettu alhaalta nostamista varten tarkoitetuilla laitteilla.

6.6.5.3.1.2 Suurpäälyksen valmistelu testausta varten

Suurpäälyks on täytettävä 1,25-kertaiseen suurimpaan sallittuun bruttomassaansa, ja kuormituksen on jakauduttava tasaisesti.

6.6.5.3.1.3 Koemenetelmä

Suurpäälyks on nostettava ja laskettava kaksi kertaa trukilla. Trukin haarukoiden on oltava keskellä, ja niiden etäisyyden toisistaan on oltava $\frac{3}{4}$ siitä haarukkataskun leveydestä, johon haarukat työnnetään (ellei nostamiseen tarkoitettuja kohtia ole muuten määritetty). Haarukat on työnnettävä haarukkataskuun $\frac{3}{4}$ pituudeltaan. Koe on toistettava jokaisesta mahdollisesta käsittelysuunnasta.

6.6.5.3.1.4 Kokeen hyväksyminen

Suurpäälykseen ei saa tulla sellaista pysyvää muodonmuutosta, joka heikentää kuljetusturvallisuutta. Suurpäälyksestä ei saa vuotaa täytösainetta.

6.6.5.3.2 Nostokoe ylhäältä

6.6.5.3.2.1 Soveltamisala

Tyypitesti kaikille suurpäälystyypeille, jotka on suunniteltu ylhäältä nostettaviksi ja jotka on varustettu ylhäältä nostamista varten tarkoitetuilla laitteilla.

6.6.5.3.2.2 Suurpäälyksen valmistelu testausta varten

Suurpäälyks on täytettävä kaksinkertaiseen suurimpaan sallittuun bruttomassaansa. Taipuisa suurpäälyks on täytettävä 6-kertaiseen suurimpaan sallittuun bruttomassaansa, ja kuormituksen on jakauduttava tasaisesti.

6.6.5.3.2.3 Koemenetelmä

Suurpäälykset on nostettava niille suunnitellulla tavalla irti lattiasta ja pidettävä tässä asennossa 5 minuutin ajan.

6.6.5.3.2.4 Kokeen hyväksyminen

(a) Metalliset ja jäykät muoviset suurpäälykset: Suurpäälykseen, mahdollinen alusta mukaan luettuna, ei saa tulla sellaista pysyvää muodonmuutosta, joka heikentää kuljetusturvallisuutta. Suurpäälyksestä ei saa vuotaa täytösainetta;

- (b) Taipuisasta materiaalista valmistetut suurpäälykset: Suurpäälyys ja sen nostolenkit eivät saa vaurioitua siten, että kuljetus- tai käsittelyturvallisuus heikentyy. Suurpäälyksestä ei saa vuotaa täytösainetta.

6.6.5.3.3 *Pinoamiskoe*

6.6.5.3.3.1 Soveltamisala

Tyypitesti kaikille suurpäälystyytyypeille, jotka on suunniteltu toistensa päälle pinottaviksi.

6.6.5.3.3.2 Suurpäälyksen valmistelu testausta varten

Suurpäälykset on täytettävä suurimpaan sallittuun bruttomassaansa

6.6.5.3.3.3 Koemenetelmä

Suurpäälyys on asetettava pohjalleen kovalle tasaiselle alustalle, ja sen päälle on pinottava tasaisesti jakautunut koekuormitus (ks. kohta 6.6.5.3.3.4) vähintään 5 minuutin ajaksi. Puiset, pahiset ja muoviset suurpäälykset on pidettävä koekuorman alaisena 24 tuntia.

6.6.5.3.3.4 Koekuormituksen laskeminen

Suurpäälykseen kohdistettavan kuormituksen on vastattava kaikkien niiden vastaavien suurpäälysten 1,8-kertaista suurinta sallittua yhteisbruttomassaa, jotka voidaan pinota koekappaleen päälle kuljetuksen aikana.

6.6.5.3.3.5 Kokeen hyväksyminen

- (a) Kaikki suurpäälykset, lukuun ottamatta taipuisasta materiaalista valmistettuja suurpäälyksiä: Suurpäälykseen, mahdollinen alusta mukaan luettuna, ei saa tulla sellaista pysyvää muodonmuutosta, joka heikentää kuljetusturvallisuutta. Suurpäälyksestä ei saa vuotaa täytösainetta;
- (b) Taipuisasta materiaalista valmistetut suurpäälykset: Suurpäälyksen runkoon ei saa tulla sellaista vauriota, joka heikentää kuljetusturvallisuutta. Suurpäälyksestä ei saa vuotaa täytösainetta.

6.6.5.3.4 *Pudotuskoe*

6.6.5.3.4.1 Soveltamisala

Tyypitesti kaikille suurpäälystyytyypeille.

6.6.5.3.4.2 Suurpäälysten valmistelu testausta varten

Suurpäälykset on täytettävä kohdan 6.6.5.2.1 mukaisesti.

6.6.5.3.4.3 Koemenetelmä

Suurpäälyys on pudotettava kohdan 6.1.5.3.4 mukaiselle joustamattomalle, vaakasuoralle, tasaiselle, massiiviselle ja kovalle alustalle siten, että se suurpäälyksen pohjapinta, joka on vaurioille alttein, iskeytyy alustaan.

6.6.5.3.4.4 Pudotuskorkeus

Pakkausryhmä I	Pakkausryhmä II	Pakkausryhmä III
1,8 m	1,2 m	0,8 m

HUOM: Luokkaan 1 kuuluvien aineiden ja esineiden, luokkaan 4.1 kuuluvien itsereaktiivisten aineiden ja luokkaan 5.2 kuuluvien orgaanisten peroksidien kuljetukseen tarkoitetut suurpäälykset on testattava pakkausryhmän II koetasoa vastaavasti.

6.6.5.3.4.5 Kokeen hyväksyminen

- 6.6.5.3.4.5.1 Suurpäälykseen ei saa tulla mitään vauriota, joka heikentää kuljetusturvallisuutta. Sisäpakkauksesta (-pakkauksista) tai esineistä ei saa vuotaa täytösainetta.

6.6.5.3.4.5.2 Luokan 1 esineille tarkoitetuissa suurpäälyksissä ei saa olla murtumaa, joka saattaisi mahdollistaa irrallisen räjähdysaineen tai räjähdysainetta sisältävän esineen ulospääsyn suurpäälyksestä.

6.6.5.3.4.5.3 Koekappale läpäisee pudotuskokeen, vaikka suljin ei pysyisikään tiiviinä, jos suurpäälyksen koko sisältö pysyy suurpäälyksen sisällä.

6.6.5.4 Todistus testauksesta ja koeselostus

6.6.5.4.1 Jokaisella suurpäälyksen rakennetyypillä on oltava todistus testauksesta sekä sille myönnetty kohdan 6.6.3 mukainen merkintä, joka osoittaa, että rakennetyyppi varusteineen täyttää testausvaatimukset.

6.6.5.4.2 Koeselostuksen on oltava suurpäälyksen käyttäjän saatavilla, ja sen on sisällettävä vähintään seuraavat tiedot:

1. Testauksen tehneen yhteisön nimi ja osoite;
2. Hakijan nimi ja osoite (tarvittaessa);
3. Koeselostuksen yksilöllinen tunnus;
4. Koeselostuksen päivämäärä;
5. Suurpäälyksen valmistaja;
6. Suurpäälyksen rakennetyypin kuvaus (esim. mitat, materiaalit, sulkimet, seinämän paksuus) ja/tai valokuva (-kuvia);
7. Enimmäistilavuus/suurin sallittu bruttomassa;
8. Kokeessa käytetyn sisällön ominaisuudet, esim. käytettyjen sisäpakkausten tai esineiden tyyppi ja kuvaus;
9. Kokeen kuvaus ja koetulokset;
10. Koeselostus on allekirjoitettava, nimen lisäksi on merkittävä allekirjoittajan virkanimike.

6.6.5.4.3 Koeselostuksen on sisällettävä selvitys siitä, että kuljetusta varten valmistettu suurpäälyksitys on testattu tässä luvussa mainittujen soveltuvien vaatimusten mukaisesti, ja että koeselostus ei ole voimassa käytettäessä muita pakkaustapoja tai osia. Koeselostuksesta on oltava jäljennös testauksen tilanneen VAK-tarkastuslaitoksen lisäksi myös turvatekniikan keskuksen käytettävissä.

LUKU 6.7

**UN-SÄILIÖIDEN JA UN-MEG-KONTTIEN
SUUNNITTELUA, RAKENNETTA, TARKASTUSTA JA TESTAUSTA
KOSKEVAT SÄÄNNÖKSET**

HUOM. 1: Metalliset kiinteät säiliöt (säiliöajoneuvot), metalliset irrotettavat säiliöt, metalliset säiliökontit ja metalliset säiliövaihtokorit, monisäiliöajoneuvot ja MEG-kontit (muut kuin UN-MEG-kontit), ks. luku 6.8; lujitemuovisäiliöt, ks. luku 6.9; alipaineelliset jätesäiliöt, ks. luku 6.10.

HUOM. 2: Kansainvälisen ADR-sopimuksen mukaan tässä luvussa VAK-tarkastuslaitokselle, ilmoitetulle laitokselle, turvatekniikan keskukselle ja säteilyturvakeskukselle tai tämän tunnustamalle tarkastuslaitokselle säädetyt toimet suorittaa ADR-sopimuksessa tarkoitettu toimivaltainen viranomainen tai tämän valtuuttama yhteisö.

HUOM. 3: Suomi hyväksyy vastavuoroisesti kuljetettavista painelaitteista annetun direktiivin (99/36/EY) mukaisesti Euroopan unioniin ja Euroopan talousalueeseen kuuluvien valtioiden ilmoitettujen laitosten suorittamat toimet.

HUOM. 4: Ulkomaisen UN-säiliön ja UN-MEG-kontin käyttöönotto, ks. myös valtioneuvoston asetus vaarallisten aineiden kuljetuksesta tiellä (194/2002).

6.7.1 Soveltaminen ja yleiset säännökset

6.7.1.1 Tämän luvun vaatimuksia sovelletaan kaikissa kuljetusmuodoissa vaarallisten aineiden kuljetukseen tarkoitettuihin UN-säiliöihin sekä luokan 2 muiden kuin jäähdytettyjen kaasujen kuljetukseen tarkoitettuihin UN-MEG-kontteihin. Jokaisen UN-säiliön tai UN-MEG-kontin, joka vastaa CSC-sopimuksen (the International Convention for Safe Containers 1972, kansainvälinen sopimus turvallisista konteista muutoksineen) määritelmää ”kontti”, on tämän luvun vaatimuksien lisäksi täytettävä CSC-sopimuksen vaatimukset, ellei muuta säädetä. Avomerikuljetuksissa käytettäville UN-säiliöille tai UN-MEG-konteille voidaan säätää lisävaatimuksia.

6.7.1.2 Jotta tieteen ja teknologian kehitys voitaisiin ottaa huomioon, saa tämän luvun tekniset vaatimukset korvata vaihtoehtoisilla ratkaisuilla. Näillä vaihtoehtoisilla ratkaisuilla on saavutettava vähintään tämän luvun vaatimuksia vastaava turvallisuustaso UN-säiliön tai UN-MEG-kontin yhteensopivuuden kuljetettavan aineen kanssa sekä iskunkestävyyden, kuormaamisen ja palon keston suhteen. Vaihtoehtoisten ratkaisujen mukaisesti valmistettujen UN-säiliöiden tai UN-MEG-konttien on oltava luokan 7 osalta säteilyturvakeskuksen ja muiden luokkien osalta turvatekniikan keskuksen hyväksymiä.

6.7.1.3 Jos luvun 3.2 taulukon A sarakkeessa (10) ei tietyille aineelle ole UN-säiliön soveltamiseksi (T1 – T23, T50 tai T75), voi luokan 7 osalta säteilyturvakeskus ja muiden luokkien osalta turvatekniikan keskus myöntää kuljetukselle väliaikaisen hyväksynnän. Hyväksyntä on liitettävä kuljetusasiakirjoihin, ja sen on vähintään sisällettävä tavallisesti UN-säiliöiden soveltamiseksi annettujen tietojen lisäksi aineen kuljetusehdot.

HUOM: Kansainvälisen ADR-sopimuksen mukaan väliaikaisen hyväksynnän kuljetukselle myöntää alkuperämaan toimivaltainen viranomainen.

6.7.2 Luokan 1 sekä luokkien 3 - 9 aineiden kuljetukseen tarkoitettujen UN-säiliöiden suunnittelua, rakennetta, tarkastusta ja testausta koskevat vaatimukset

6.7.2.1 Määritelmät

Kohtaa 6.7.2 koskevat määritelmät:

UN-säiliö tarkoittaa eri kuljetusmuodoissa luokan 1 sekä luokkien 3–9 aineiden kuljetukseen käytettävää säiliötä. UN-säiliöön kuuluvat säiliöön kiinnitetyt käyttölaitteet ja rakenteelliset varusteet, jotka ovat tarpeellisia vaarallisten aineiden kuljetuksessa. UN-säiliön on oltava täytettävissä ja tyhjennettävissä ilman rakenteellisten varusteiden irrottamista. Siinä on oltava säiliön ulkopuolisia stabiloivia osia ja sen on oltava nostettavissa täytenä. Se on pääasiallisesti suunniteltava siten, että se voidaan kuormata ajoneuvoon, vaunuun, meri- tai sisävesialukseen ja se on varustettava ohjauslevyillä, kiinnitysjärjestelmillä tai lisävarusteilla, jotka helpottavat mekaanista käsittelyä. Säiliöajoneuvoja, säiliövaunuja, muusta materiaalista kuin metallista valmistettuja säiliöitä sekä IBC-pakkauksia ei pidetä UN-säiliöinä;

UN-avomerisäiliö (offshore portable tank) tarkoittaa erityisesti toistuvaan käyttöön vaarallisten aineiden merikuljetukseen suunniteltua UN-säiliötä. Se on suunniteltu ja valmistettu avomerellä käytettävien konttien hyväksynnästä annettujen ohjeiden mukaisesti (kansainvälisen merenkulkujärjestön (IMO) dokumentti MSC/Circ.860);

Säiliö tarkoittaa UN-säiliön osaa, joka pitää sisällään kuljetettavaksi tarkoitettua aineen (itse säiliö) mukaan lukien aukot ja niiden sulkimet, mutta joka ei sisällä käyttölaitteita tai ulkopuolisia rakenteellisia varusteita;

Käyttölaitteet tarkoittavat mittaus-, täyttö-, tyhjennys-, tuuletus-, varo-, lämmitys-, jäähdytys- ja lämpöeristyslaitteita;

Rakenteelliset varusteet tarkoittavat säiliön ulkopuolisia vahvistamiseen, kiinnittämiseen, suojaamiseen ja stabilointiin käytettäviä osia;

Suurin sallittu käyttöpaine (*MAWP, Maximum Allowable Working Pressure*) tarkoittaa painetta, joka ei saa olla alhaisempi kuin korkein seuraavista paineista mitattuna käyttökunnossa olevan säiliön yläosassa:

- (a) Suurin tehollinen ylipaine, joka on sallittu säiliössä täyden tai tyhjennyksen aikana; tai
- (b) Säiliölle suunniteltu suurin tehollinen ylipaine, jonka on oltava vähintään seuraavien summa:
 - (i) aineen absoluuttinen höyrynpaine (bar) 65 °C lämpötilassa vähennettynä 1 bar:lla; ja
 - (ii) ilman tai muiden säiliön täyttämättömässä tilassa olevien kaasujen osapaine (bar) määritettynä käyttäen täyttämättömän tilan enimmäislämpötilaa, 65 °C, ja täytöksen keskimääräisestä lämpötilan noususta, $t_r - t_f$, johtuvaa nesteen laajenemista (t_f = täyttölämpötila, tavallisesti 15 °C; t_r = täytöksen keskimääräinen enimmäislämpötila, 50 °C);

Suunnittelupaine tarkoittaa turvatekniikan keskuksen tunnustaman teknisen koodin mukaista laskelmissa käytettävää painetta. Suunnittelupaine ei saa olla alhaisempi kuin korkein seuraavista paineista:

- (a) Suurin tehollinen ylipaine, joka on sallittu säiliössä täyden tai tyhjennyksen aikana; tai
- (b) Seuraavien summa:
 - (i) aineen absoluuttinen höyrynpaine (bar) 65 °C lämpötilassa vähennettynä 1 bar:lla; ja

- (ii) ilman tai muiden säiliön täyttämättömässä tilassa olevien kaasujen osapaine (bar) määritettynä käyttäen täyttämättömän tilan enimmäislämpötilaa, 65 °C, ja täytöksen keskimääräisestä lämpötilan noususta, $t_r - t_f$, johtuvaa nesteen laajenemista (t_f = täyttölämpötila, tavallisesti 15 °C; t_r = täytöksen keskimääräinen enimmäislämpötila, 50 °C); ja
- (iii) kohdan 6.7.2.2.12 staattisten voimien perusteella määritetty nestepaine, vähintään 0,35 bar; tai
- (c) 2/3 vähimmäiskoepaineesta, joka on annettu UN-säiliön soveltamishhdossa kohdassa 4.2.5.2.6;

Koepaine tarkoittaa nestepainekokeen aikana säiliön yläosassa muodostuvaa enimmäisylipainetta, jonka on oltava vähintään 1,5 kertaa suunnittelupaine. Kullekin kuljetettavalle aineelle tarkoitettujen UN-säiliöiden vähimmäiskoepaine on annettu UN-säiliön soveltamishhdossa kohdassa 4.2.4.2.6;

Tiiviyskoe tarkoittaa koetta, jossa käytetään kaasua ja jossa säiliö käyttölaitteineen koeponnistetaan tehollisella sisäisellä paineella, joka on vähintään 25 % suurimmasta sallitusta käyttöpainesta (MAWP);

Suurin sallittu bruttomassa (MPGM, Maximum Permissible Gross Mass) tarkoittaa tyhjän UN-säiliön ja suurimman sallitun kuljetuskuorman yhteismassaa;

Vertailuteräs tarkoittaa terästä, jonka murtolujuus on 370 N/mm² ja murtovenymä on 27 %;

Rakenneteräs tarkoittaa terästä, jonka taattu vähimmäismurtolujuus on 360 N/mm² - 440 N/mm² ja taattu vähimmäismurtovenymä on kohdan 6.7.2.3.3.3 mukainen;

Hienoraeteräs tarkoittaa terästä, jonka ferriittinen raekoko on enintään 6 määritettynä standardin ASTM E 112-96 tai EN 10028-3, osa 3, mukaisesti;

Säiliön suunnittelulämpötila-alueen on oltava -40 °C:n ja +50 °C:n välillä aineille, joita kuljetetaan ympäristön lämpötilassa. Muille aineille, joita käsitellään kohotetuissa lämpötiloissa, suunnittelulämpötila ei saa olla pienempi kuin aineen enimmäislämpötila täytön, tyhjennyksen tai kuljetuksen aikana;

HUOM: Kansainvälisen ADR-sopimuksen mukaan vaaditaan UN-säiliöille, joita käytetään vaativimmissa ilmasto-olosuhteissa, vastaavasti vaativimmat suunnittelulämpötilat.

Lämpösulake tarkoittaa lämpötilan mukaan toimivaa paineentasauslaitetta, jota ei voi uudelleen sulkea;

Vaihtoehtoiset ratkaisut tarkoittavat luokan 7 osalta säteilyturvakeskuksen ja muiden luokkien osalta turvatekniikan keskuksen antamaa hyväksyntää UN-säiliölle tai UN-MEG-kontille, joka on suunniteltu, valmistettu ja testattu teknisten vaatimusten mukaisesti tai testausmenetelmillä, jotka poikkeavat tämän luvun menetelmistä.

6.7.2.2 **Suunnittelua ja rakennetta koskevat yleiset vaatimukset**

6.7.2.2.1

Säiliöt on suunniteltava ja valmistettava näiden säännösten ja turvatekniikan keskuksen tunnustaman teknisen koodin mukaisesti. Säiliöt on valmistettava muokattavasta metallista. Materiaalien on oltava pääasiallisesti kansallisten tai kansainvälisten materiaalistandardien mukaisia. Hitsattuihin säiliöihin saa käyttää vain materiaalia, jonka hitsattavuus on täysin osoitettu. Hitsausseamat on tehtävä ammattitaitoisesti ja niiden on oltava täysin turvallisia. Säiliöt on sopivalla tavalla lämpökäsiteltävä hitsausliitoksen ja hitsisauman lämpömuutosvyöhykkeiden riittävän sitkeyden takaamiseksi, jos se valmistusprosessin tai materiaalin kannalta on tarpeellista. Materiaalivalinnassa on otettava huomioon suunnittelulämpötila-alueella mahdollisesti

esiintyvä haurasmurtuma ja jännityskorroosio sekä iskunkestävyys. Käytettäessä hienoraeterästä materiaalispesifikaation mukainen taattu myötöraja saa olla enintään 460 N/mm^2 ja taatun murtolujuuden yläraja saa olla enintään 725 N/mm^2 . Rakennemateriaalina voidaan käyttää alumiinia vain, jos tietylle aineelle näin on ilmoitettu luvun 3.2 taulukon A sarakkeen (11) UN-säiliön erityismääräyksessä tai jos VAK-tarkastuslaitos taikka luokan 7 osalta säteilyturvakeskus on tämän hyväksynyt. Jos alumiini on hyväksytty, on säiliö eristettävä siten, että fysikaaliset ominaisuudet eivät huomattavasti heikkene, kun säiliö altistetaan 110 kW/m^2 :n lämpövaikutukselle alttiiksi vähintään 30 minuutin ajaksi. Eristyksen on pysyttävä tehokkaana kaikissa alle $649 \text{ }^\circ\text{C}$ lämpötiloissa ja sen on oltava päällystetty materiaalilla, jonka sulamispiste on vähintään $700 \text{ }^\circ\text{C}$. UN-säiliöiden materiaalin on sovelluttava kuljetuksen aikaisiin ympäristöolosuhteisiin.

- 6.7.2.2.2 UN-säiliöt, varusteet ja putkistot on valmistettava materiaaleista, jotka:
- (a) kestävät hyvin kuljettavaksi tarkoitettua ainetta (aineita); tai
 - (b) on tehokkaasti kemiallisesti passivoitu tai neutraloitu; tai
 - (c) on vuorattu korroosiota kestävällä materiaalilla, joka on liimattu tai vastaavalla tavalla kiinnitetty suoraan säiliöön.
- 6.7.2.2.3 Tiivisteet on valmistettava materiaaleista, jotka kestävät hyvin kuljettavaksi tarkoitettua ainetta (aineita).
- 6.7.2.2.4 Vuoratuissa säiliöissä vuorauksen on kestävä hyvin kuljettavaksi tarkoitettua ainetta (aineita), oltava tasalaatuinen, riittävän elastinen ja yhteensopiva säiliön lämpölaajenemisominaisuuksien kanssa. Vuoraus ei saa olla huokoinen eikä siinä saa olla reikiä. Jokaisen säiliön, säiliön varusteiden ja putkistojen vuorauksen on oltava yhtenäinen ja sen on ulotuttava kaikkien laippojen reunojen yli. Jos ulkopuoliset varusteet on hitsattu säiliöön, vuorauksen on jatkuttava myös varusteiden kohdalla ja ulotuttava kaikkien ulkopuolisten laippojen reunojen yli.
- 6.7.2.2.5 Vuorauksen liitokset ja saumat on tehtävä materiaalit yhteensulattamalla tai muulla yhtä tehokkaalla tavalla.
- 6.7.2.2.6 On vältettävä erilaisten metallien kosketusta, mikä voi saada aikaan galvaanisesta korroosioista aiheutuvia vaurioita.
- 6.7.2.2.7 UN-säiliön materiaalit, mukaan lukien mahdollisten laitteiden, tiivisteiden, vuorausten ja lisävarusteiden materiaalit, eivät saa vaikuttaa UN-säiliössä kuljetettavaksi aiotuun aineeseen (aineisiin).
- 6.7.2.2.8 UN-säiliöihin on suunniteltava ja valmistettava tukia, joilla saadaan aikaan kuljetuksen ajaksi tukeva alusta, sekä sopivia nosto- ja kiinnityslaitteita.
- 6.7.2.2.9 UN-säiliöt on suunniteltava kestäämään vähintään sisällön aiheuttama sisäinen paine sekä tavanomaisten käsittely- ja kuljetusolosuhteiden aiheuttamat staattiset ja dynaamiset rasitukset sekä lämpörasitukset ilman, että sisältöä vuotaa ulos. Suunnittelussa on osoitettava, että näiden rasitusten toistuvan vaikutuksen aiheuttama väsyminen UN-säiliön koko oletettavan käyttöajan on otettu huomioon.
- 6.7.2.2.10 Säiliö, joka on varustettava alipaineentasauslaitteella, on suunniteltava kestäämään ilman pysyvää muodonmuutosta ulkoista painetta, joka on vähintään $0,21 \text{ bar}$ sisäistä painetta korkeampi. Alipaineentasauslaite on asetettava aukeamaan enintään miinus (-) $0,21 \text{ bar}$:n paineessa, ellei säiliö ole suunniteltu kestäämään suurempaa ulkoista ylipainetta. Tällöin alipaineentasauslaitteen asetuspaine ei saa olla suurempi kuin alipaine, jolle säiliö on suunniteltu. Ainoastaan pakkausryhmien II tai III kiinteässä olomuodossa olevien (jauhemaisten tai rakeisten) aineiden, jotka eivät kuljetuksen aikana nesteydy, kuljetukseen käytettävän säiliön saa VAK-tarkastuslaitoksen taikka

luokan 7 osalta säteilyturvakeskuksen hyväksynnällä suunnitella kestävämpää ulkoista painetta. Tällöin alipaineventtiili on säädettävä toimimaan tässä alemmassa paineessa. Säiliö, jota ei tarvitse varustaa alipaineentasauslaitteella, on suunniteltava kestävä ilman pysyvää muodonmuutosta ulkoista painetta, joka on vähintään 0,4 bar sisäistä painetta korkeampi.

- 6.7.2.2.11 Alipaineentasauslaitteiden on estettävä tulen välitön sisäänpääsy säiliöön, joka on tarkoitettu luokan 3 leimahduspistekriteerit täyttävien aineiden kuljettamiseen, mukaan lukien kohotetuissa lämpötiloissa kuljetettavat aineet, joita kuljetetaan leimahduspistettä vastaavassa tai sitä korkeammassa lämpötilassa, tai UN-säiliön on kestävä ilman vuotoa tulen sisäänpääsyn aiheuttama sisäinen räjähdys.
- 6.7.2.2.12 UN-säiliöiden ja niiden kiinnityslaitteiden on suurimmalla sallitulla kuormalla kestävä seuraavat erikseen vaikuttavat staattiset voimat:
- Kulkusuunnassa:
kaksi kertaa suurin sallittu bruttomassa (MPGM) kerrottuna painovoiman (g)¹ aiheuttamalla kiihtyvyydellä;
 - Vaakatasossa kohtisuoraan kulkuun nähden:
suurin sallittu bruttomassa (MPGM) (kun kulkuun ei ole selvästi todettavissa: kaksi kertaa suurin sallittu bruttomassa) kerrottuna painovoiman (g)¹ aiheuttamalla kiihtyvyydellä;
 - Pystysuoraan ylöspäin:
suurin sallittu bruttomassa (MPGM) kerrottuna painovoiman (g)¹ aiheuttamalla kiihtyvyydellä; ja
 - Pystysuoraan alaspäin:
kaksi kertaa suurin sallittu bruttomassa (MPGM) (kokonaiskuorma mukaan lukien painovoiman vaikutus) kerrottuna painovoiman (g)¹ aiheuttamalla kiihtyvyydellä.
- 6.7.2.2.13 Jokaiselle kohdassa 6.7.2.2.12 mainittujen voimien vaikutukselle on otettava huomioon seuraava varmuuskerroin:
- Metalleilla, joilla on selvä myötöraja:
varmuuskerroin 1,5 taatun myötörajän suhteen; tai
 - Metalleilla, joilla ei ole selvää myötörajaa:
varmuuskerroin 1,5 taatun 0,2 %:n venymärajan suhteen ja austeniittisilla teräksillä 1 %:n venymärajan suhteen.
- 6.7.2.2.14 Myötörajän tai venymärajan arvon on oltava kansallisten tai kansainvälisten materiaalistandardien mukaisia arvoja. Käytettäessä austeniittista terästä materiaalistandardien mukaiset myötörajän ja venymärajan vähimmäisarvot saadaan ylittää 15 %:lla, jos nämä suuremmat arvot on todistettu oikeiksi materiaalin tarkastustodistuksessa. Jos kyseessä olevalle metallille ei ole olemassa materiaalistandardeja, käytettävän myötörajän ja venymärajan arvon on oltava VAK-tarkastuslaitoksen taikka luokan 7 osalta säteilyturvakeskuksen hyväksymiä.
- 6.7.2.2.15 UN-säiliöt on voitava maadoittaa, jos ne on tarkoitettu luokan 3 leimahduspistekriteerit täyttävien aineiden kuljetukseen, mukaan lukien kohotetuissa lämpötiloissa kuljetettavat aineet, joita kuljetetaan leimahduspistettä vastaavassa tai sitä korkeammassa lämpötilassa. On suoritettava toimenpiteet vaarallisten sähköstaattisten varauksien estämiseksi.
- 6.7.2.2.16 UN-säiliöissä on oltava lisäsuojaus, jos luvun 3.2 taulukon A sarakkeen (10) ja kohdan 4.2.5.2.6 UN-säiliön soveltamisedon tai luvun 3.2 taulukon A sarakkeen (11) ja kohdan

¹ Laskuissa $g = 9,81 \text{ m/s}^2$.

4.2.5.3 UN-säiliön erityismääräyksen mukaisesti aineelle niin vaaditaan. Lisäsuojaus voi olla säiliön seinämän paksuuden lisäys tai korkeampi koepaine. Säiliön seinämän paksuuden lisäys tai korkeampi koepaine määritetään kyseessä olevan aineen kuljetusvaaran perusteella.

6.7.2.3 **Suunnittelukriteerit**

6.7.2.3.1 Säiliöt on suunniteltava siten, että jännitykset voidaan analysoida matemaattisesti tai kokeellisesti venymäliuskoilla tai muulla VAK-tarkastuslaitoksen taikka luokan 7 osalta säteilyturvakeskuksen hyväksymällä tavalla.

6.7.2.3.2 Säiliöt on suunniteltava ja valmistettava kestävästi nestepainekokeessa vähintään koepaine, joka on 1,5 kertaa suunnittelupaine. Eräille aineille on erityismääräyksiä luvun 3.2 taulukon A sarakkeen (10) ja kohdan 4.2.5.2.6 UN-säiliön soveltamishhdossa tai luvun 3.2 taulukon A sarakkeen (11) ja kohdan 4.2.5.3 UN-säiliön erityismääräyksessä. Kohtien 6.7.2.4.1 – 6.7.2.4.10 säiliön seinämän vähimmäispaksuutta koskevat vaatimukset on otettava huomioon.

6.7.2.3.3 Säiliön primaari kalvojen jännitys σ (sigma) koepaineessa metalleille, joilla on selvä myötöraja tai taattu venymäraja (tavallisesti 0,2 %:n venymäraja tai austeniittisella teräksellä 1 %:n venymäraja), ei saa olla suurempi kuin pienin seuraavista arvoista:

0,75 Re tai 0,50 Rm,

missä:

Re = myötöraja, N/mm², tai 0,2 %:n venymäraja tai austeniittisella teräksellä 1 %:n venymäraja;

Rm = vähimmäismurtolujuus, N/mm².

6.7.2.3.3.1 Käytettävien Re- ja Rm-arvojen on oltava kansallisten tai kansainvälisten materiaalistandardien mukaisia vähimmäisarvoja. Käytettäessä austeniittista terästä materiaalistandardien mukaiset Re:n ja Rm:n vähimmäisarvot saadaan ylittää 15 %:lla, jos nämä suuremmat arvot on todistettu oikeiksi materiaalin tarkastustodistuksessa. Jos kyseessä olevalle metallille ei ole olemassa materiaalistandardeja, käytettävien Re- ja Rm-arvojen on oltava VAK-tarkastuslaitoksen taikka luokan 7 osalta säteilyturvakeskuksen hyväksymiä.

6.7.2.3.3.2 Teräksiä, joilla Re/Rm-suhde on yli 0,85, ei saa käyttää hitsattujen säiliöiden rakennemateriaalina. Tämän suhteen määrittämisessä käytettävien Re- ja Rm-arvojen on oltava materiaalin tarkastustodistuksen mukaisia arvoja.

6.7.2.3.3.3 Säiliön rakennemateriaalina käytetyn teräksen murtovenymän (prosentteina) on oltava vähintään $\frac{10\,000}{R_m}$, kuitenkin hienoraeteräkselle vähintään 16 % ja muille teräksille vähintään 20 %. Säiliön rakennemateriaalina käytetyn alumiinin tai alumiiniseoksen murtovenymän (prosentteina) on oltava vähintään $\frac{10\,000}{6 R_m}$, kuitenkin vähintään 12 %.

6.7.2.3.3.4 Materiaalin todellisten arvojen määrittämisessä on varmistettava, että koesauvat on otettu metallilevystä poikittain valssausuuntaan nähden. Murtovenymä on mitattava koesauvoilla, joilla on suorakulmainen poikkileikkauspinta, standardin ISO 6892:1998 mukaisesti käyttäen 50 mm mittapituutta.

6.7.2.4 **Säiliön seinämän vähimmäispaksuus**

6.7.2.4.1 Säiliön seinämän vähimmäispaksuuden on oltava suurin seuraavista arvoista:

(a) Kohtien 6.7.2.4.2 – 6.7.2.4.10 vaatimuksien mukaisesti määritetty vähimmäispaksuus;

- (b) Turvatekniikan keskuksen tunnustaman teknisen koodin mukaisesti, ottaen huomioon kohdan 6.7.2.3 vaatimukset, määritetty vähimmäispaksuus;
- (c) Luvun 3.2 taulukon A sarakkeen (10) ja kohdan 4.2.5.2.6 UN-säiliön soveltamisedon mukaisesti tai luvun 3.2 taulukon A sarakkeen (11) ja kohdan 4.2.5.3 UN-säiliön erityismääräyksen mukaisesti määritetty vähimmäispaksuus.

6.7.2.4.2 Halkaisijaltaan enintään 1,80 m olevien säiliöiden lieriömäisten osien samoin kuin päätyjen ja miesaukkojen kansien seinämien paksuuden on oltava vähintään 5 mm käytettäessä vertailuterästä tai vastaava paksuus käytettäessä muuta metallia. Halkaisijaltaan yli 1,80 m olevien säiliöiden seinämien paksuuden on oltava vähintään 6 mm käytettäessä vertailuterästä tai vastaava paksuus käytettäessä muuta metallia. Kuitenkin pakkausryhmään II tai III kuuluvien jauhemaisten tai rakeisten kiinteiden aineiden kuljetukseen tarkoitetuissa säiliöissä seinämien vaadittava vähimmäispaksuus voidaan alentaa 5 mm:iin käytettäessä vertailuterästä tai vastaavaan paksuuteen käytettäessä muuta metallia.

6.7.2.4.3 Jos säiliössä on lisäsuojaus vaurioitumisen varalta, saa VAK-tarkastuslaitoksen taikka luokan 7 osalta säteilyturvakeskuksen hyväksynnällä UN-säiliöissä, joiden koepaine on alle 2,65 bar, seinämien vähimmäispaksuutta alentaa siinä suhteessa, missä suojausta on lisätty. Kuitenkin halkaisijaltaan enintään 1,80 m olevien säiliöiden seinämien paksuuden on oltava vähintään 3 mm käytettäessä vertailuterästä tai vastaava paksuus käytettäessä muuta metallia. Halkaisijaltaan yli 1,80 m olevien säiliöiden seinämien paksuuden on oltava vähintään 4 mm käytettäessä vertailuterästä tai vastaava paksuus käytettäessä muuta metallia.

6.7.2.4.4 Kaikkien säiliöiden lieriömäisten osien samoin kuin päätyjen ja miesaukkojen kansien seinämien paksuuden on oltava vähintään 3 mm riippumatta rakennemateriaalista.

6.7.2.4.5 Kohdan 6.7.2.4.3 lisäsuojaus voidaan saada aikaan säiliön täysin ympäröivällä suojuksella kuten sopivalla ”monikerrosrakenteella”, jossa ulkovaippa on kiinnitetty säiliöön, tai kaksoiseinämärakenteella taikka rakenteella, jossa säiliö on asetettu sitä täysin ympäröivään kehikkoon, joka koostuu pitkittäis- ja poikittaissuuntaisista palkeista.

6.7.2.4.6 Muille metalleille seinämien vähimmäispaksuus, joka vastaa vertailuteräksen paksuudelle kohdassa 6.7.2.4.2 annettuja arvoja, on määritettävä seuraavalla kaavalla:

$$e_1 = \frac{21,4 e_0}{\sqrt[3]{Rm_1 \times A_1}},$$

missä:

e_1 = käytettävän metallin vaadittu vastaava paksuus (mm);

e_0 = luvun 3.2 taulukon A sarakkeen (10) ja kohdan 4.2.5.2.6 UN-säiliön soveltamisedon mukainen tai luvun 3.2 taulukon A sarakkeen (11) ja kohdan 4.2.5.3 UN-säiliön erityismääräyksen mukainen vertailuteräksen vähimmäispaksuus (mm);

Rm_1 = käytettävän metallin taattu vähimmäismurtolujuus (N/mm²) (ks. kohta 6.7.2.3.3);

A_1 = käytettävän metallin kansallisten tai kansainvälisten standardien mukainen taattu vähimmäismurtovenymä (%).

6.7.2.4.7 Jos kohdan 4.2.5.2.6 UN-säiliön soveltamisedossa on annettu vähimmäispaksuudeksi 8 mm tai 10 mm, on otettava huomioon, että nämä arvot perustuvat vertailuteräksen ominaisuuksiin ja 1,80 m:n säiliöhalkaisijaan. Käytettäessä muuta kuin rakenneterästä (ks. kohta 6.7.2.1), tai jos säiliön halkaisija on yli 1,80 m, on seinämien vähimmäispaksuus määritettävä seuraavalla kaavalla:

$$e_1 = \frac{21,4 e_0 d_1}{1,8 \sqrt[3]{Rm_1 \times A_1}},$$

missä:

e_1 = käytettävän metallin vaadittu vastaava paksuus (mm);

e_0 = luvun 3.2 taulukon A sarakkeen (10) ja kohdan 4.2.5.2.6 UN-säiliön soveltamisedon mukainen tai luvun 3.2 taulukon A sarakkeen (11) ja kohdan 4.2.5.3 UN-säiliön erityismääräyksen mukainen vertailuteräksen vähimmäispaksuus (mm);

d_1 = säiliön halkaisija (m), vähintään 1,80 m;

Rm_1 = käytettävän metallin taattu vähimmäismurtolujuus (N/mm²) (ks. kohta 6.7.2.3.3);

A_1 = käytettävän metallin kansallisten tai kansainvälisten standardien mukainen taattu vähimmäismurtovenymä (%).

- 6.7.2.4.8 Missään tapauksessa ei seinämän paksuus saa olla pienempi kuin mitä kohdissa 6.7.2.4.2, 6.7.2.4.3 ja 6.7.2.4.4 on esitetty. Kaikkien säiliön osien seinämien paksuuden on oltava vähintään kohtien 6.7.2.4.2 – 6.7.2.4.4 mukainen. Korroosiovara ei saa sisältyä näihin arvoihin.
- 6.7.2.4.9 Käytettäessä rakenneterästä (ks. kohta 6.7.2.1) ei kohdan 6.7.2.4.6 kaavan mukaista laskelmaa vaadita.
- 6.7.2.4.10 Säiliön päätyjen ja lieriömäisen osan kiinnitys ei saa aiheuttaa seinämän paksuuteen jyrkkää muutosta.

6.7.2.5 Käyttölaitteet

- 6.7.2.5.1 Käyttölaitteet on asennettava siten, etteivät ne voi repeytyä irti tai vaurioitua käsittelyn ja kuljetuksen aikana. Jos kehikon ja säiliön kytkennät sallivat rakenneosien suhteellisen liikkumisen, laitteet on kiinnitettävä siten, ettei tällainen liikkuminen aiheuta osien vahingoittumisvaaraa. Ulkopuoliset tyhjennyslaitteet (putkien liitännät, suljinlaitteet), sisäpuolinen sulkuventtiili ja sen istukka on suojattava ulkopuolisten voimien aiheuttamalta repeytymiseltä (esimerkiksi heikennysurilla). Täyttö- ja tyhjennyslaitteet (mukaan lukien laipat tai kierresulkimet) ja mahdolliset suojakuvut on voitava varmistaa tahatonta aukeamista vastaan.
- 6.7.2.5.2 UN-säiliön kaikki täyttämiseen ja tyhjentämiseen tarvittavat aukot on varustettava käsiikäyttöisellä sulkuventtiilillä, joka sijaitsee niin lähellä säiliötä kuin käytännössä on mahdollista. Muut aukot, lukuun ottamatta tuuletus- tai paineentasauslaitteisiin johtavia aukkoja, on varustettava joko sulkuventtiilillä tai muulla sopivalla sulkimella, joka sijaitsee niin lähellä säiliötä kuin käytännössä on mahdollista.
- 6.7.2.5.3 Kaikki UN-säiliöt on varustettava miesaukolla tai muilla tarkastusaukoilla, jotka ovat sopivan kokoisia sisäpuolista tarkastusta varten ja riittäviä sisäpuolista huoltoa ja kunnossapitoa varten. Osastoiduissa UN-säiliöissä on oltava miesaukko tai muu tarkastusaukko jokaisessa säiliöosastossa.
- 6.7.2.5.4 Ulkopuoliset varusteet on ryhmiteltävä yhteen sikäli kuin se käytännössä on mahdollista. Eristetyissä UN-säiliöissä yläpuoliset varusteet on ympäröitävä ylivuodon keräävällä rakenteella, jossa on sopiva ulosjuoksu.
- 6.7.2.5.5 UN-säiliön jokaisessa putkiyhteessä on oltava niiden käyttöä ilmaiseva selvä merkintä.
- 6.7.2.5.6 Jokainen sulkuventtiili tai muu suljin on suunniteltava ja valmistettava vähintään säiliön suurinta sallittua käyttöpainetta (MAWP) vastaavalle nimellispaineelle ottaen huomioon kuljetuksen aikaiset lämpötilaodotukset. Kaikki sulkuventtiilit, joissa on kierrekarat, on voitava sulkea kiertämällä säätöpyörää myötöpäivään. Muiden sulkuventtiilien suljinten

suunta (auki- ja kiinni-asento) ja sulkemissuunta on selvästi ilmaistava. Kaikki sulkuventtiilit on suunniteltava siten, etteivät ne voi tahattomasti aueta.

- 6.7.2.5.7 Liikkuvia osia, kuten kansia, suljinten osia, ei saa valmistaa suojaamattomasta korroosiolle alttiista teräksestä, jos ne voivat hankautua tai iskeytyä alumiiniseen UN-säiliöön, joka on tarkoitettu luokan 3 leimahduspistekriteerit täyttävien aineiden kuljettamiseen, mukaan lukien kohotetuissa lämpötiloissa kuljetettavat aineet, joita kuljetetaan leimahduspistettä vastaavassa tai sitä korkeammassa lämpötilassa.
- 6.7.2.5.8 Putkistot on suunniteltava, valmistettava ja asennettava lämpölaajenemisen ja -supistumisen, mekaanisen iskun ja värähtelyn aiheuttamaa vaurioitumista ehkäisevällä tavalla. Kaikkien putkistojen on oltava sopivaa metallia. Hitsattuja putkiliitoksia on käytettävä siellä, missä tämä vain on mahdollista.
- 6.7.2.5.9 Kupariputkien liitoksien on oltava kovajuotettuja tai niissä on oltava yhtä vahva metalliliitos. Juotosmateriaalin sulamispisteen on oltava vähintään 525 °C. Liitokset eivät saa heikentää putkiston kestävyyttä, kuten voi käydä putken kierteitä tehtäessä.
- 6.7.2.5.10 Koko putkiston ja putkiston rakenneosien murtumispaine ei saa olla alhaisempi kuin korkein seuraavista paineista: neljä kertaa säiliön suurin sallittu käyttöpaine (MAWP) tai neljä kertaa paine, joka voidaan käytön aikana saada aikaan pumpulla tai muulla laitteella (lukuun ottamatta paineentasauslaitteita).
- 6.7.2.5.11 Suljinlaitteiden, venttiilien ja lisävarusteiden valmistuksessa on käytettävä sitkeitä metalleja.

6.7.2.6 Pohja-aukot

- 6.7.2.6.1 Tiettyjä aineita ei saa kuljettaa UN-säiliöissä, joissa on pohja-aukkoja. Jos luvun 3.2 taulukon A sarakkeen (10) ja kohdan 4.2.5.2.6 UN-säiliön soveltamisedon mukaisesti pohja-aukot on kielletty, ei säiliön nestepinnan alapuolella saa olla aukkoja, kun säiliö on täytetty suurimpaan sallittuun täyttöasteeseen. Jos olemassa olevat aukot suljetaan, on se tehtävä kiinnittämällä säiliöön levy sisä- ja ulkopuolisella hitsisaumalla.
- 6.7.2.6.2 Pohjan tyhjennysaukko UN-säiliöissä, joissa kuljetetaan tiettyjä kiinteitä, kiteytyviä tai erittäin viskooseja aineita, on varustettava vähintään kahdella peräkkäisellä toisistaan riippumattomalla sulkulaitteella. Laitteiden suunnittelu on tehtävä VAK-tarkastuslaitosta taikka luokan 7 osalta säteilyturvakeskusta tyydyttävällä tavalla.
- Laitteissa on oltava:
- (a) ulkoinen sulkuventtiili, joka sijaitsee niin lähellä säiliötä kuin käytännössä on mahdollista; ja
 - (b) tyhjennysputken päässä nestetiivis suljin, joka voi olla pulteilla kiinnitetty umpilaippa tai kierrekansi.
- 6.7.2.6.3 Kaikki pohjan tyhjennysaukot, lukuun ottamatta mitä kohdassa 6.7.2.6.2 on edellytetty, on varustettava kolmella peräkkäisellä toisistaan riippumattomalla sulkulaitteella. Laitteiden suunnittelu on tehtävä VAK-tarkastuslaitosta taikka luokan 7 osalta säteilyturvakeskusta tyydyttävällä tavalla.
- Laitteissa on oltava:
- (a) itsestään sulkeutuva sisäinen sulkuventtiili, joka on joko säiliön sisäpuolella tai hitsatun laipan tai sen vastalaipan sisäpuolella siten, että:
 - (i) venttiilin säätölaitteet on suunniteltu siten, että niiden aukeaminen vahingossa iskun tai tahattoman käsittelyn johdosta ei ole mahdollista;
 - (ii) venttiiliä voidaan käyttää ylhäältä tai alhaalta käsin;
 - (iii) venttiilin asento (auki tai kiinni) on mahdollisuuksien mukaan voitava tarkistaa maasta käsin;

- (iv) lukuun ottamatta UN-säiliöitä, joiden tilavuus on enintään 1 000 litraa, on UN-säiliöissä venttiili voitava sulkea helposti luoksepäästävästä paikasta, joka on sijainniltaan erillään itse venttiilistä;
- (v) venttiilin on pysyttävä toimintakunnossa venttiilin ulkopuolisen säätölaitteen vaurioituessa;
- (b) ulkoinen sulkuventtiili, joka sijaitsee niin lähellä säiliötä kuin käytännössä on mahdollista; ja
- (c) tyhjennysputken päässä nestetiivis suljin, joka voi olla pulteilla kiinnitetty umpilaippa tai kierrekansi.

6.7.2.6.4 Vuoratussa säiliössä kohdassa 6.7.2.6.3 (a) vaaditun sisäisen sulkuventtiilin saa korvata ulkoisella lisäsulkuventtiilillä. Valmistajan on täytettävä VAK-tarkastuslaitoksen taikka luokan 7 osalta säteilyturvakeskuksen vaatimukset.

6.7.2.7 Varolaitteet

6.7.2.7.1 Kaikki UN-säiliöt on varustettava vähintään yhdellä paineentasauslaitteella. Jokaisen paineentasauslaitteen suunnittelu, valmistus ja merkinnät on tehtävä VAK-tarkastuslaitosta taikka luokan 7 osalta säteilyturvakeskusta tyydyttävällä tavalla.

6.7.2.8 Paineentasauslaitteet

6.7.2.8.1 Jokainen UN-säiliö, jonka tilavuus on vähintään 1 900 litraa, ja jokainen UN-säiliön vastaavan suuruinen itsenäinen säiliöosasto on varustettava yhdellä tai useammalla jousikuormitetulla paineentasauslaitteella ja lisäksi säiliössä saa olla jousikuormitettujen laitteiden kanssa rinnan murtolevy tai lämpösulake paitsi, jos tämä on kielletty kohdan 4.2.5.2.6 UN-säiliön soveltamishdossa viittauksella kohtaan 6.7.2.8.3. Paineentasauslaitteiden on oltava riittävän tehokkaita estämään säiliön repeäminen täytön, tyhjennyksen tai sisällön lämmittämisen aiheuttaman yli- tai alipaineistumisen johdosta.

6.7.2.8.2 Paineentasauslaitteet on suunniteltava siten, että ne estävät vieraiden aineiden sisään pääsyn sekä nesteen vuotamisen säiliöstä ja vaarallisen ylipaineen kehittymisen.

6.7.2.8.3 Jos tietylle aineelle luvun 3.2 taulukon A sarakkeen (10) ja kohdan 4.2.5.2.6 UN-säiliön soveltamishdossa niin vaaditaan, on UN-säiliöissä oltava VAK-tarkastuslaitoksen taikka luokan 7 osalta säteilyturvakeskuksen hyväksymä paineentasauslaite. Paineentasauslaitteen on koostuttava jousikuormitetusta paineentasauslaiteesta ja sitä edeltävästä murtolevystä paitsi, jos UN-säiliö on tarkoitettu yhden aineen käyttöön ja se on varustettu sisällön kanssa yhteensopivasta materiaalista valmistetulla hyväksytyllä paineentasauslaitteella. Kun murtolevy on asennettu peräkkäin vaaditun paineentasauslaitteen kanssa, on murtolevyn ja paineentasauslaitteen väliin asennettava painemittari tai muu sopiva ilmaisin, joka ilmoittaa murtolevyn murtumisen tai reiän tai vuodon ilmaantumisen, mikä voi johtaa paineentasauslaitteiston virheelliseen toimintaan. Murtolevyn on murruttava nimellispaineessa, joka on 10 % korkeampi kuin paineentasauslaitteen asetuspain.

6.7.2.8.4 Jokainen UN-säiliö, jonka tilavuus on alle 1 900 litraa, on varustettava paineenrajoitinlaitteella, joka voi olla murtolevy, jos tämä levy on kohdan 6.7.2.11.1 vaatimuksien mukainen. Jos ei käytetä jousikuormitettua paineentasauslaitetta, on murtolevyn murruttava koepainetta vastaavassa nimellispaineessa.

6.7.2.8.5 Jos säiliö on paineella tyhjennettävä, on paineistuslinja varustettava sopivalla paineentasauslaitteella, jonka asetuspain ei saa olla korkeampi kuin suurin sallittu käyttöpain (MAWP) ja sulkuventtiilin on sijaittava niin lähellä säiliötä kuin käytännössä on mahdollista.

6.7.2.9 Paineentasauslaitteiden säätäminen

6.7.2.9.1 On otettava huomioon, että paineentasauslaitteiden on toimittava vain olosuhteissa, joissa lämpötila on kohonnut liikaa, sillä säiliöön ei saa kohdistua liiallista paineen vaihtelua tavanomaisissa kuljetusolosuhteissa (ks. kohta 6.7.2.12.2).

6.7.2.9.2 Säiliöissä, joiden koepaine on enintään 4,5 bar, vaadittu paineentasauslaite on säädettävä toimimaan nimellispaineessa, joka on 5/6 koepaineesta. Säiliöille, joiden koepaine on yli 4,5 bar, tämän paineen on oltava 110 % paineesta, joka on 2/3 koepaine. Päästön jälkeen laitteen on sulkeuduttava paineessa, joka on enintään 10 % alhaisempi kuin asetuspainne. Laitteen on pysyttävä suljettuna kaikissa tätä alhaisemmissa paineissa. Tämä vaatimus ei estä käyttämästä alipaineentasauslaitteita tai paineentasauslaitteiden ja alipaineentasauslaitteiden yhdistelmiä.

6.7.2.10 Lämpösulakkeet

6.7.2.10.1 Lämpösulakkeiden on toimittava lämpötilavälillä 110 °C – 149 °C sillä edellytyksellä, että paine säiliössä sulakkeen sulamislämpötilassa ei ylitä koepainetta. Lämpösulakkeet on sijoitettava säiliön yläosaan siten, että läpiviennit on sijoitettu kaasutilaan. Missään tapauksessa ne eivät saa olla ulkoiselta lämmöltä suojattuja. Lämpösulakkeita ei saa käyttää UN-säiliöissä, joiden koepaine on yli 2,65 bar. UN-säiliöissä, jotka on tarkoitettu kohotetuissa lämpötiloissa kuljetettaville aineille, lämpösulakkeet on suunniteltava toimimaan lämpötilassa, joka on korkeampi kuin kuljetuksenaikainen enimmäislämpötila. Lämpösulakkeiden on oltava VAK-tarkastuslaitosta taikka luokan 7 osalta säteilyturvakeskusta tyydyttäviä.

6.7.2.11 Murtolevyt

6.7.2.11.1 Jos kohdassa 6.7.2.8.3 ei ole toisin säädetty, on murtolevyjen murruttava suunnittelulämpötila-alueella nimellispaineessa, joka vastaa koepainetta. Jos käytetään murtolevyjä, on erityisesti otettava huomioon kohtien 6.7.2.5.1 ja 6.7.2.8.3 vaatimukset.

6.7.2.11.2 Murtolevyjen on sovellettava UN-säiliöissä mahdollisesti syntyviin alipaineolosuhteisiin.

6.7.2.12 Paineentasauslaitteiden puhallusteho

6.7.2.12.1 Kohdassa 6.7.2.8.1 vaaditun jousikuormitetun paineentasauslaitteen virtauksen vähimmäispoikkipinta-alan on vastattava halkaisijaltaan 31,75 mm olevan aukon pinta-alaa. Jos alipaineentasauslaitteita käytetään, on niiden virtauksen poikkipinta-alan oltava vähintään 284 mm².

6.7.2.12.2 Paineentasauslaitteiston (ottaen huomioon virtauksen heikkeneminen, kun UN-säiliö on varustettu jousikuormitetuilla paineentasauslaitteilla ja niitä edeltävillä murtolevyillä tai kun jousikuormitetuissa paineentasauslaitteissa on liekin sisäänpääsyn estävä laite) yhteenlasketun puhallustehon on oltava riittävä rajoittamaan paine tulipalossa paineeseen, joka on enintään 20 % korkeampi kuin paineentasauslaitteen asetuspainne. Häätapurkautumislaitteita saa käyttää määrätyn puhallustehon saavuttamiseksi. Nämä laitteet voivat olla lämpösulakkeita, jousikuormitettuja laitteita tai murtolevyjä taikka murtolevyn ja jousikuormitetun laitteen yhdistelmiä. Paineentasauslaitteiden vaadittu kokonaispuhallusteho voidaan määrittää käyttäen kohdan 6.7.2.12.2.1 kaavaa tai kohdan 6.7.2.12.2.3 taulukkoa.

6.7.2.12.2.1 Paineentasauslaitteiden vaadittu kokonaispuhallusteho, joka on kaikkien laitteiden tehojen yhteenlaskettu summa, on määritettävä seuraavalla kaavalla:

$$Q = 12,4 \frac{F A^{0,82}}{L C} \sqrt{\frac{Z T}{M}},$$

missä:

$Q =$ vaadittu vähimmäispuhallusteho, ilmakuutiometriä sekunnissa m^3/s , standardiolosuhteissa: 1 bar ja $0\text{ }^\circ\text{C}$ (273 K);

$F =$ kerroin, jolla on seuraavat arvot:
eristämättömässä säiliössä $F = 1$;

eristetyssä säiliössä $F = \frac{U(649 - t)}{13,6}$, mutta joka tapauksessa vähintään 0,25,

missä: $U =$ eristyksen lämmönjohtavuus $38\text{ }^\circ\text{C}$ lämpötilassa, $\text{kW m}^{-2}\text{ K}^{-1}$;

$t =$ aineen todellinen täytönaikainen lämpötila, $^\circ\text{C}$; jos tätä lämpötilaa ei tiedetä, käytetään arvoa $t = 15\text{ }^\circ\text{C}$;

Tässä määritettyä F :n arvoa eristetyille säiliölle saa käyttää sillä edellytyksellä, että eristys on kohdan 6.7.2.12.2.4 mukainen;

$A =$ säiliön ulkopinnan kokonaispinta-ala, m^2 ;

$Z =$ kaasun kokoonpuristuvuuskerroin kumulatiivisissa olosuhteissa (puhallusolosuhteet) (jos tätä kerrointa ei tiedetä, käytetään arvoa $Z = 1,0$);

$T =$ absoluuttinen lämpötila paineentasauslaitteiden yläpuolella kumulatiivisissa olosuhteissa (puhallusolosuhteet), K ($^\circ\text{C} + 273$);

$L =$ nesteen latentti höyrystymislämpö kumulatiivisissa olosuhteissa (puhallusolosuhteet), kJ/kg ;

$M =$ purkautuvan kaasun molekyyli massa;

$C =$ vakio, joka määritetään yhdellä seuraavista kaavoista ominaislämpöjen suhteen k funktiona:

$$k = \frac{c_p}{c_v},$$

missä:

c_p on ominaislämpö vakio paineessa; ja

c_v on ominaislämpö vakio tilavuudessa.

Kun $k > 1$:

$$C = \sqrt{k \left(\frac{2}{k+1} \right)^{\frac{k+1}{k-1}}};$$

Kun $k = 1$ tai kun k on tuntematon:

$$C = \frac{1}{\sqrt{e}} = 0,607, \text{ missä } e \text{ on matemaattinen vakio} = 2,7183.$$

C :lle voidaan käyttää myös seuraavasta taulukosta saatavia arvoja:

k	C	k	C	k	C
1,00	0,607	1,26	0,660	1,52	0,704
1,02	0,611	1,28	0,664	1,54	0,707
1,04	0,615	1,30	0,667	1,56	0,710
1,06	0,620	1,32	0,671	1,58	0,713
1,08	0,624	1,34	0,674	1,60	0,716
1,10	0,628	1,36	0,678	1,62	0,719
1,12	0,633	1,38	0,681	1,64	0,722
1,14	0,637	1,40	0,685	1,66	0,725
1,16	0,641	1,42	0,688	1,68	0,728
1,18	0,645	1,44	0,691	1,70	0,731
1,20	0,649	1,46	0,695	2,00	0,770
1,22	0,652	1,48	0,698	2,20	0,793
1,24	0,656	1,50	0,701		

6.7.2.12.2.2 Edellisessä kohdassa määritetyn kaavan sijasta saa nesteiden kuljetukseen tarkoitetun säiliön paineentasauslaitteen mittaamaan taulukon 6.7.2.12.2.3 avulla. Tässä taulukossa oletetaan, että eristyskerroin $F = 1$, ja eristetyille säiliöille arvot on suhteutettava. Muut tämän taulukon laskelmissa käytetyt arvot ovat:

$$M = 86,7 \quad T = 394 \text{ K}$$

$$L = 334,94 \text{ kJ/kg} \quad C = 0,607$$

$$Z = 1$$

6.7.2.12.2.3 Vaadittu vähimmäispuhallusteho, Q , ilmakeuutiometriä sekunnissa, 1 bar paineessa ja $0 \text{ }^\circ\text{C}$ (273 K) lämpötilassa

A altistunut pinta-ala (m^2)	Q (ilmakeuutiometriä sekunnissa)	A altistunut pinta-ala (m^2)	Q (ilmakeuutiometriä sekunnissa)
2	0,230	37,5	2,539
3	0,320	40	2,677
4	0,405	42,5	2,814
5	0,487	45	2,949
6	0,565	47,5	3,082
7	0,641	50	3,215
8	0,715	52,5	3,346
9	0,788	55	3,476
10	0,859	57,5	3,605
12	0,998	60	3,733
14	1,132	62,5	3,860
16	1,263	65	3,987
18	1,391	67,5	4,112
20	1,517	70	4,236
22,5	1,670	75	4,483
25	1,821	80	4,726
27,5	1,969	85	4,967
30	2,115	90	5,206
32,5	2,258	95	5,442
35	2,400	100	5,676

6.7.2.12.2.4 Eristysjärjestelmän, jota käytetään puhallustehon pienentämiseen, on oltava VAK-tarkastuslaitoksen taikka luokan 7 osalta säteilyturvakeskuksen hyväksymä. Tähän tarkoitukseen hyväksytyjen eristysjärjestelmien on joka tapauksessa:

- pysyttävä toimintakunnossa $649 \text{ }^\circ\text{C}$ lämpötilaan saakka; ja
- oltava päällystetty materiaaalilla, jonka sulamispiste on vähintään $700 \text{ }^\circ\text{C}$.

6.7.2.13 Paineentasauslaitteiden merkintä

6.7.2.13.1 Jokaisessa paineentasauslaitteessa on oltava seuraava selvä ja pysyvä merkintä:

- (a) Asetuspaine (bar tai kPa) tai asetustilämpötila (°C);
- (b) Jousikuormitettujen laitteiden purkautumispaineen sallittu vaihteluväli;
- (c) Referenssilämpötila, jonka mukaan murtolevyn nimellismurtumispaine on mitoitettu;
- (d) Lämpösulakkeiden lämpötilan sallittu vaihteluväli; ja
- (e) Jousikuormitettujen paineentasauslaitteiden, murtolevyjen ja lämpösulakkeiden nimellispuhallusteho standardiolosuhteissa, ilmakeuutiometriä sekunnissa (m³/s);

Jos mahdollista, myös seuraava tieto on merkittävä:

- (f) Valmistajan nimi ja paineentasauslaitteen tuotenumero.

6.7.2.13.2 Jousikuormitettuihin paineentasauslaitteisiin merkitty nimellispuhallusteho on määritettävä standardin ISO 4126-1:1991 mukaisesti.

6.7.2.14 Paineentasauslaitteiden putkiyhteet

6.7.2.14.1 Paineentasauslaitteiden yhteiden on oltava riittävän kokoisia, jotta vaadittu purkaus voi esteettä päästä varolaitteeseen. Sulkuventtiilejä ei saa asentaa säiliön ja paineentasauslaitteiden väliin paitsi, jos huoltoa tai muuta syytä varten on asennettu rinnakkaiset laitteet ja käytössä olevan paineentasauslaitteen sulkuventtiilit on lukittu auki-asentoon tai sulkuventtiilit on kytketty yhteen siten, että ainakin toinen rinnakkaisista venttiileistä on aina käytössä. Tuuletus- tai paineentasauslaitteeseen johtavassa aukossa ei saa olla mitään estettä, joka voisi rajoittaa tai katkaista virtauksen säiliöstä tähän laitteeseen. Tuuletuslaitteiden tai paineentasauslaitteiden ulostuloputkien, jos näitä käytetään, on johdettava vapautunut höyry tai neste ulkoilmaan siten, että paineentasauslaitteisiin kohdistuu mahdollisimman pieni vastapaine.

6.7.2.15 Paineentasauslaitteiden sijoittaminen

6.7.2.15.1 Jokainen paineentasauslaitteen läpivienti on oltava säiliön yläosassa niin lähellä säiliön pitkittäis- ja poikittaisakselin leikkauspistettä kuin käytännössä on mahdollista. Kaikkien paineentasauslaitteiden läpivientien on enimmäistäytöllä oltava säiliön höyrytilassa ja laitteiden on oltava siten sijoitettuja, että vapautuva höyry voi esteettä purkautua. Palavista ja helposti syttyvistä aineista vapautuva höyry on suunnattava pois päin säiliöstä siten, että purkaus ei painu säiliön pinnalle. Suojalaitteet, jotka ohjaavat höyryvirtausta, ovat sallittuja edellyttäen, että paineentasauslaitteen vaadittu puhallusteho ei siitä vähene.

6.7.2.15.2 On huolehdittava, että asiattomien henkilöiden pääsy paineentasauslaitteiden luo on estetty, ja siitä, että laitteet on suojattu UN-säiliön kaatumisen aiheuttamalta laitteiden vaurioitumiselta.

6.7.2.16 Pinnankorkeuden mittalaitteet

6.7.2.16.1 Lasiset ja muusta helposti särkyvästä materiaalista valmistetut pinnankorkeuden näyttölaitteet, jotka ovat suorassa kosketuksessa säiliön sisällön kanssa, on kielletty.

6.7.2.17 UN-säiliön tuet, kehiöt, nosto- ja kiinnityslaitteet

6.7.2.17.1 UN-säiliöihin on suunniteltava ja valmistettava tukia, joilla saadaan aikaan kuljetuksen ajaksi tukeva alusta. Suunnittelussa on otettava huomioon kohdassa 6.7.2.2.12 annetut voimat ja kohdassa 6.7.2.2.13 annetut varmuuskertoimet. Ohjauslevyjä, kehiökoja, jalustoja tai muita vastaavia rakenteita saa käyttää.

6.7.2.17.2 UN-säiliön kiinnitysjärjestelmien (esim. jalustat, kehiöt) sekä nosto- ja kiinnityslaitteiden aiheuttamat yhteisjännitykset eivät saa aiheuttaa liiallisia jännityksiä

mihinkään säiliön osaan. Kaikkiin UN-säiliöihin on asennettava pysyvät nosto- ja kiinnityslaitteet. Ne on asennettava ensisijaisesti UN-säiliön tukiin, mutta ne saa asentaa myös vahvistuslevyihin, jotka on kiinnitetty säiliön tuentakohtiin.

- 6.7.2.17.3 Tukien ja kehikkojen suunnittelussa on otettava huomioon ympäristön korroosiovaikutus.
- 6.7.2.17.4 Haarukataskut on voitava sulkea. Sulkemislaitteen on oltava pysyvä osa kehikkoa tai se on oltava kiinnitetty pysyvästi kehikkoon. Yksiosastoisessa UN-säiliössä, joiden pituus on alle 3,65 m, ei tarvitse olla suljettavia haarukataskuja edellyttäen, että:
- säiliö, kaikki varusteet mukaan lukien, on hyvin suojattu trukin haarukan iskuja vastaan; ja
 - haarukataskujen keskustojen välinen etäisyys on vähintään puolet UN-säiliön enimmäispituudesta.
- 6.7.2.17.5 Jos UN-säiliöitä ei ole suojattu kuljetuksen aikana kohdan 4.2.1.2 mukaisesti, on säiliö ja käyttölaitteet suojattava pituus- ja poikittaissuuntaisten iskujen sekä kaatumisen aiheuttamalta vahingoittumiselta. Ulkopuoliset lisälaitteet on suojattava siten, että niihin kohdistuvat iskut tai UN-säiliön kaatuminen lisälaitteiden päälle eivät voi aiheuttaa sisällön ulospääsyä. Esimerkkejä suojaustavoista:
- Suojaus poikittaissuuntaisia iskuja vastaan, mikä voi muodostua pitkittäispalkeista, jotka suojaavat säiliötä molemmilta sivuilta keskiviivan korkeudella;
 - Suojaus kaatumista vastaan, mikä voi muodostua vahvistusrenkaista tai kehikon poikkipalkeista;
 - Suojaus takaosaan kohdistuvia iskuja vastaan, mikä voi muodostua puskurista tai kehikosta;
 - Säiliön suojaus iskujen ja kaatumisen aiheuttamalta vahingoittumiselta käyttämällä standardin ISO 1496-3:1995 mukaista ISO-kehikkoa.

6.7.2.18 Rakennetyypin hyväksyminen

- 6.7.2.18.1 Jokaisella uudella UN-säiliön rakennetyypillä on oltava VAK-tarkastuslaitoksen taikka luokan 7 osalta säteilyturvakokeskuksen antama hyväksymistodistus. Tämän todistuksen on vahvistettava, että UN-säiliö on mainitun laitoksen tarkastama sekä se on aiottuun käyttöön soveltuva ja vastaa tämän luvun vaatimuksia sekä tarvittaessa kuljetettavasta aineesta riippuvia luvun 4.2 ja luvun 3.2 taulukon A säännöksiä. Jos UN-säiliöitä valmistetaan sarjatuotantona muuttamatta rakennetta, on todistus voimassa koko sarjalle. Todistuksessa on mainittava prototyypin tarkastuspöytäkirja, kuljetettavaksi sallitut aineet tai aineryhmät, säiliön sekä mahdollisen vuorauksen rakennemateriaalit ja hyväksymisnumero. Hyväksymisnumerossa on oltava sen valtion tunnus, jossa hyväksyntä on myönnetty, ts. kansainvälisen Wienin tieliikennesopimuksen (1968) tarkoittama kansallisuustunnus, sekä rekisteröintinumero. Todistuksessa on mainittava mahdolliset kohdan 6.7.1.2 mukaiset vaihtoehtoiset ratkaisut. Rakennetyypin hyväksymistodistusta saa käyttää pienemmille UN-säiliöille, jotka on valmistettu samanlaisista ja paksuudeltaan vastaavista materiaaleista, samalla valmistustekniikalla ja käyttäen samanlaisia tukia sekä samanlaisia sulkimia ja muita varusteita.
- 6.7.2.18.2 Rakennetyypin hyväksyntää varten on prototyypin tarkastuspöytäkirjan sisällettävä vähintään seuraavat tiedot:
- Standardin ISO 1496-3:1995 mukaisen testauksen tulokset kehikolle;
 - Kohdan 6.7.2.19.3 mukaisen käyttöönottotarkastuksen ja -testauksen tulokset; ja
 - Jos sovellettavissa, kohdan 6.7.2.19.1 mukaisen törmäyskokeen tulokset.

6.7.2.19 Tarkastus ja testaus

- 6.7.2.19.1 UN-säiliöitä, jotka vastaavat CSC-sopimuksen (the International Convention for Safe Containers 1972, kansainvälinen sopimus turvallisista konteista muutoksineen) määritelmää "kontti", ei saa käyttää, ellei jokaista rakennetyyppiä edustavaa prototyyppiä ole testattu dynaamisessa törmäyskokeessa (Dynamic, Longitudinal Impact Test) käsikirjan "Manual of Test and Criteria" (Kokeet ja kriteerit) osan IV, kohdan 41 mukaisesti
- 6.7.2.19.2 Jokainen UN-säiliö ja sen eri varusteet on tarkastettava ja testattava ennen ensimmäistä käyttöönottoa (käyttöönottotarkastus ja -testaus) ja sen jälkeen vähintään viiden vuoden välein (viiden vuoden välein tehtävä määräaikaistarkastus ja -testaus). Tämän lisäksi viiden vuoden välein tehtävien tarkastusten ja testausten välillä on suoritettava välitarkastus ja -testaus (2,5 vuoden välein tehtävä määräaikaistarkastus ja -testaus). 2,5 vuoden välein tehtävän määräaikaistarkastuksen ja -testauksen saa tehdä 3 kuukauden kuluessa ennen tai jälkeen määrätyn päivän. Riippumatta viimeisestä määräaikaistarkastuksesta ja -testauksesta on ylimääräinen tarkastus ja testaus tehtävä tarvittaessa kohdan 6.7.2.19.7 mukaisesti.
- 6.7.2.19.3 UN-säiliön käyttöönottotarkastuksen ja -testauksen on sisällettävä rakennetyypin mukaisuuden toteaminen, UN-säiliön ja sen lisälaitteiden sisä- ja ulkopuolinen tarkastus ottaen huomioon kuljetettavat aineet ja painekoe. Ennen UN-säiliön käyttöönottoa on myös tehtävä tiiviyskoe sekä kaikkien käyttölaitteiden toimintatarkastus. Jos säiliölle ja sen laitteille on tehty painekoe erikseen, on niille tehtävä kokoamisen jälkeen yhdessä tiiviyskoe.
- 6.7.2.19.4 Viiden vuoden välein tehtävän määräaikaistarkastuksen ja -testauksen on sisällettävä sisä- ja ulkopuolinen tarkastus sekä yleensä nestepainekoe. Verhous, lämpöeristys ja vastaavat on poistettava vain niiltä osin kuin se on tarpeellista UN-säiliön kunnan tarkastamiseksi. Jos säiliölle ja sen laitteille on tehty painekoe erikseen, on niille tehtävä kokoamisen jälkeen yhdessä tiiviyskoe.
- 6.7.2.19.5 2,5 vuoden välein tehtävän määräaikaistarkastuksen ja -testauksen on sisällettävä vähintään UN-säiliön ja sen lisälaitteiden sisä- ja ulkopuolinen tarkastus ottaen huomioon kuljetettavat aineet, tiiviyskoe ja kaikkien käyttölaitteiden toimintatarkastus. Verhous, lämpöeristys ja vastaavat on poistettava vain niiltä osin kuin se on tarpeellista UN-säiliön kunnan tarkastamiseksi. VAK-tarkastuslaitos taikka luokan 7 osalta säteilyturvakeskus voi antaa luvan 2,5 vuoden välein tehtävästä sisäpuolisesta tarkastuksesta luopumisesta tai korvaamisesta muilla testausmenetelmillä tai tarkastusmenettelyillä yhden aineen kuljetukseen tarkoitetuille UN-säiliöille.
- 6.7.2.19.6 UN-säiliötä ei saa täyttää ja antaa kuljetettavaksi sen jälkeen, kun määräaika viimeisestä 5 tai 2,5 vuoden välein tehtävästä kohdan 6.7.2.19.2 mukaisesta määräaikaistarkastuksesta ja -testauksesta on kulunut umpeen. Kuitenkin UN-säiliötä, joka on täytetty ennen kuin määräaika viimeisestä määräaikaistarkastuksesta ja -testauksesta on kulunut umpeen, saa kuljettaa enintään kolme kuukautta viimeisen määräaikaistarkastuksen tai -testauksen määräajan umpeutumisen jälkeen.
- (a) tyhjentämisen jälkeen ennen puhdistusta ja seuraavaa täyttämistä, jos kuljetus tapahtuu seuraavaa vaadittua testausta tai tarkastusta varten, ja
 - (b) enintään kuusi kuukautta viimeisen määräaikaistarkastuksen tai -testauksen määräajan umpeutumisen vaarallisten aineiden palauttamiseksi asianmukaista hävittämistä tai kierrätystä varten, ellei VAK-tarkastuslaitos taikka luokan 7 osalta säteilyturvakeskus ole toisin määrännyt. Tieto tästä poikkeuksesta on mainittava rahtikirjassa.

- 6.7.2.19.7 Ylimääräinen tarkastus ja testaus on tehtävä, jos UN-säiliössä on havaittavissa vaurioita, korroosiota tai puutteita tiiveydessä taikka muita puutteita, jotka voivat vaikuttaa UN-säiliön turvallisuuteen. Ylimääräisen tarkastuksen ja testauksen laajuus riippuu UN-säiliön vaurion laajuudesta tai kunnan heikentymisen määrästä. Ylimääräisen tarkastuksen ja testauksen on sisällettävä vähintään kohdan 6.7.2.19.5 mukaiset 2,5 vuoden välein tehtävän määräaikaistarkastuksen ja -testauksen toimet.
- 6.7.2.19.8 Sisä- ja ulkopuolisen tarkastuksen on taattava, että:
- (a) säiliöstä on tarkastettu pistesyöpymiset, korroosio, hankaumat, lommot, vääntymiset, hitsisaumojen viat tai muu kunto mukaan lukien puutteet tiiveydessä, mikä voisi tehdä UN-säiliöstä kuljetuksessa epäluotettavan;
 - (b) putkistoista, venttiileistä, lämmitys/jäähdytysjärjestelmästä sekä tiivisteistä on tarkastettu korroosio, viat tai muu kunto mukaan lukien puutteet tiiveydessä, mikä voisi tehdä UN-säiliöstä täytössä, tyhjennyksessä tai kuljetuksessa epäluotettavan;
 - (c) miesaukkojen kansien kiristyslaitteet ovat kunnossa ja miesaukkojen kannet tai tiivisteet eivät vuoda;
 - (d) puuttuvat tai löystyneet pultit tai mutterit laippaliitoksissa tai umpilaiipoissa on korvattu tai kiristetty;
 - (e) missään varolaitteissa ja -venttiileissä ei ole korroosiota, vääntymistä tai vaurioita tai vikoja, jotka voisivat haitata niiden normaalitoimintaa. Kaukosäädettäviä suljinlaitteita ja itsesulkeutuvia sulkuventtiilejä on kokeiltava niiden toimintakunnan osoittamiseksi;
 - (f) mahdolliset vuoraukset on tarkastettu vuorauksen valmistajan antamien kriteerien mukaisesti;
 - (g) vaaditut merkinnät UN-säiliössä ovat selvästi luettavissa ja sovellettavien vaatimusten mukaisia; ja
 - (h) UN-säiliön kehikko, tuet ja nostolaitteet ovat moitteettomassa kunnossa.
- 6.7.2.19.9 VAK-tarkastuslaitoksen taikka luokan 7 osalta säteilyturvakeskuksen tai tämän tunnustaman tarkastuslaitoksen on suoritettava tai vahvistettava kohtien 6.7.2.19.1, 6.7.2.19.3, 6.7.2.19.4, 6.7.2.19.5 ja 6.7.2.19.7 mukaiset tarkastukset ja testaukset. Kun painekoe on osa tarkastusta ja testausta, on se tehtävä UN-säiliön merkintäkilpeen merkityllä paineella. Paineen alaisena UN-säiliöstä on tarkastettava mahdolliset säiliön, putkiston tai laitteiden vuodot.
- HUOM:** Kansainvälisen ADR-sopimuksen mukaan tarkastukset ja testaukset suorittaa toimivaltaisen viranomaisen tai tämän valtuuttaman yhteisön hyväksymä asiantuntija.*
- 6.7.2.19.10 Kaikissa tapauksissa, joissa säiliölle on tehty leikkaus-, poltto- tai hitsaustöitä, on tämän työn oltava VAK-tarkastuslaitoksen taikka luokan 7 osalta säteilyturvakeskuksen hyväksymä ottaen huomioon säiliön valmistamisessa käytetty turvatekniikan keskuksen tunnustama tekninen koodi. Työn jälkeen on suoritettava painekoe alkuperäisellä koepaineella.
- 6.7.2.19.11 Jos säiliössä huomataan turvallisuuteen vaikuttavia vikoja, ei sitä saa ottaa uudelleen käyttöön ennen kuin se on kunnostettu ja testit on uusittu ja läpäisty.
- 6.7.2.20 Merkintä**
- 6.7.2.20.1 Jokaisessa UN-säiliössä on oltava pysyvästi kiinnitettynä korroosiota kestävästä metallista valmistettu merkintäkilpi helposti luoksepäästävissä kohdassa, josta tiedot voidaan helposti tarkastaa. Jos UN-säiliön laitteistojen sijoituksesta johtuen merkintäkilpeä ei voi pysyvästi kiinnittää säiliöön, on itse säiliöön merkittävä vähintään turvatekniikan keskuksen tunnustamassa teknisessä koodissa vaaditut tiedot. Vähintään seuraavat tiedot on merkittävä kilpeen meistä mällä tai muulla vastaavalla menetelmällä.

Valmistajamaa

U Hyväksyjämaa Hyväksymisnumero Käytettäessä vaihtoehtoisia
N ratkaisuja tunnus "AA" *
(ks. kohta 6.7.1.2)

Valmistaja tai valmistajan merkki

Valmistajan antama valmistusnumero

Tyyppihyväksynnän antanut VAK-tarkastuslaitos (luokan 7 osalta säteilyturvakeskus)

Omistajan rekisteröintinumero

Valmistusvuosi

Tekninen koodi, jonka mukaan säiliö on suunniteltu

Koepaine _____ bar/kPa, (ylipaine) ²

Suurin sallittu käyttöpaine (MAWP) _____ bar/kPa, (ylipaine) ²

Ulkoinen suunnittelupaine ³ _____ bar/kPa, (ylipaine) ²

Suunnittelulämpötilaväli _____ °C - _____ °C

Vesitilavuus 20 °C lämpötilassa _____ litraa

Yksittäisten säiliöosastojen vesitilavuus 20 °C lämpötilassa _____ litraa

Käyttöönottotestauksessa painekokeen ajankohta ja VAK-tarkastuslaitoksen tunnus
(**HUOM:** Kansainvälisen ADR-sopimuksen mukaan tarkastajan tunnus)

Suurin sallittu käyttöpaine (MAWP) lämmitys- /jäähdytysjärjestelmälle
_____ bar/kPa, (ylipaine) ²

Säiliön materiaali(-t) ja viittaus (-kset) materiaalistandardeihin

Vertailuteräksen vastaava seinämän paksuus _____ mm

Vuorausmateriaali (jos käytetään)

Viimeisimmän (-pien) määräaikaistestauksen (-ien) ajankohta ja tyyppi

Kuukausi _____ vuosi _____ koepaine _____ bar/kPa, (ylipaine) ²

Viimeisimmän tarkastuksen suorittaneen tai vahvistaneen VAK-tarkastuslaitoksen
tunnus (**HUOM:** Kansainvälisen ADR-sopimuksen mukaan tarkastajan leima)

6.7.2.20.2 Seuraavat tiedot on merkittävä joko itse UN-säiliöön tai kiinteästi UN-säiliöön
asennettuun metalliseen merkintäkilpeen:

Haltijan nimi

Kuljetettava(-t) aine(-et) ja täytöksen keskimääräinen enimmäislämpötila, jos suurempi
kuin 50 °C

Suurin sallittu bruttomassa (MPGM) _____ kg

Säiliön massa tyhjänä (taara) _____ kg

HUOM: Kuljetettavien aineiden merkinnän osalta, ks. myös osa 5.

6.7.2.20.3 Jos UN-säiliö on suunniteltu ja hyväksytty avomerikuljetuksiin, merkintäkilpeen on
merkittävä: "OFFSHORE PORTABLE TANK".

6.7.3 Nesteytettyjen kaasujen kuljetukseen tarkoitettujen UN-säiliöiden suunnittelua, rakennetta, tarkastusta ja testausta koskevat vaatimukset

6.7.3.1 Määritelmät

Kohtaa 6.7.3 koskevat määritelmät:

UN-säiliö tarkoittaa eri kuljetusmuodoissa luokan 2 nesteytettyjen kaasujen kuljetukseen
käytettävää säiliötä, jonka tilavuus on yli 450 litraa. UN-säiliöön kuuluvat säiliöön
kiinnitetyt käyttölaitteet ja rakenteelliset varusteet, jotka ovat tarpeellisia kaasujen

* AA = Alternative Arrangements (vaihtoehtoiset ratkaisut).

² Käytetyt yksiköt on merkittävä näkyviin.

³ Ks. kohta 6.7.2.2.10.

kuljetuksessa. UN-säiliön on oltava täytettävissä ja tyhjennettävissä ilman rakenteellisten varusteiden irrottamista. Siinä on oltava säiliön ulkopuolisia stabiloivia osia ja sen on oltava nostettavissa täytenä. Se on pääasiallisesti suunniteltava siten, että se voidaan kuormata ajoneuvoon, vaunuun, meri- tai sisävesialukseen ja se on varustettava ohjauslevyillä, kiinnitysjärjestelmillä tai lisävarusteilla, jotka helpottavat mekaanista käsittelyä. Säiliöajoneuvoja, säiliövaunuja, muusta materiaalista kuin metallista valmistettuja säiliöitä, IBC-pakkauksia, kaasupulloja ja muita astioita ei pidetä UN-säiliöinä;

Säiliö tarkoittaa UN-säiliön osaa, joka pitää sisällään kuljetettavaksi tarkoitettua nesteytetyn kaasun (itse säiliö) mukaan lukien aukot ja niiden sulkimet, mutta joka ei sisällä käyttölaitteita tai ulkopuolisia rakenteellisia varusteita;

Käyttölaitteet tarkoittavat mittaus-, täyttö-, tyhjennys-, tuuletus-, varo- ja lämpöeristyslaitteita;

Rakenteelliset varusteet tarkoittavat säiliön ulkopuolisia vahvistamiseen, kiinnittämiseen, suojaamiseen ja stabilointiin käytettäviä osia;

Suurin sallittu käyttöpain (*MAWP, Maximum Allowable Working Pressure*) tarkoittaa painetta, joka ei saa olla alhaisempi kuin korkein seuraavista paineista mitattuna käyttökunnossa olevan säiliön yläosassa, ja sen on oltava vähintään 7 bar:

- (a) Suurin tehollinen ylipaine, joka on sallittu säiliössä täytön tai tyhjennyksen aikana; tai
- (b) Säiliön suunnitellussa käytetty suurin tehollinen ylipaine, jonka on oltava:
 - (i) kohdan 4.2.5.2.6 UN-säiliön soveltamishdossa T50 mainitulle nesteytetylle kaasulle: soveltamishdossa T50 annettu suurin sallittu käyttöpain (MAWP) (bar);
 - (ii) muille nesteytetyille kaasuille, vähintään seuraavien summa:
 - nesteytetyn kaasun absoluuttinen höyrynpaine (bar) suunnittelun referenssilämpötilassa vähennettynä 1 bar:lla; ja
 - ilman tai muiden säiliön täyttämättömässä tilassa olevien kaasujen osapaine (bar) määritettynä käyttäen suunnittelun referenssilämpötilaa ja täytöksen keskimääräisestä lämpötilan noususta, $t_r - t_f$, johtuvaa nestefaasin laajenemista ($t_r =$ täyttölämpötila, tavallisesti 15 °C; $t_f =$ täytöksen keskimääräinen enimmäislämpötila, 50 °C);

Suunnittelupaine tarkoittaa turvatekniikan keskuksen tunnustaman teknisen koodin mukaista laskelmissa käytettävää painetta. Suunnittelupaine ei saa olla alhaisempi kuin korkein seuraavista paineista:

- (a) Suurin tehollinen ylipaine, joka on sallittu säiliössä täytön tai tyhjennyksen aikana; tai
- (b) Seuraavien summa:
 - (i) suurimman sallitun käyttöpaineen (MAWP) määritelmän kohdassa (b) mainittu säiliölle suunniteltu suurin tehollinen ylipaine (ks. edellä); ja
 - (ii) kohdan 6.7.3.2.9 staattisten voimien perusteella määritetty nestepaine, vähintään 0,35 bar;

Koepaine tarkoittaa painekokeen aikana säiliön yläosassa muodostuvaa enimmäisylipainetta;

Tiiviyskoe tarkoittaa koetta, jossa käytetään kaasua ja jossa säiliö käyttölaitteineen koeponnistetaan tehollisella sisäisellä paineella, joka on vähintään 25 % suurimmasta sallitusta käyttöpaineesta (MAWP);

Suurin sallittu bruttomassa (MPGM, Maximum Permissible Gross Mass) tarkoittaa tyhjän UN-säiliön ja suurimman sallitun kuljetuskuorman yhteismassaa;

Vertailuteräs tarkoittaa terästä, jonka murtolujuus on 370 N/mm^2 ja murtovenymä on 27 %;

Rakenneteräs tarkoittaa terästä, jonka taattu vähimmäismurtolujuus on 360 N/mm^2 - 440 N/mm^2 ja taattu vähimmäismurtovenymä on kohdan 6.7.3.3.3 mukainen;

Säiliön suunnittelulämpötila-alueen on oltava -40 °C :n ja $+50 \text{ °C}$:n välillä nesteytetyille kaasuille, joita kuljetetaan ympäristön lämpötilassa;

HUOM: Kansainvälisen ADR-sopimuksen mukaan vaaditaan UN-säiliöille, joita käytetään vaativimmissa ilmasto-olosuhteissa, vastaavasti vaativimmat suunnittelulämpötilat.

Suunnittelun referenssilämpötila tarkoittaa lämpötilaa, jossa sisällön höyrynpaine on määritetty suurimman sallitun käyttöpaineen (MAWP) laskemista varten. Suunnittelun referenssilämpötilan on oltava alhaisempi kuin kuljettavaksi aiotun nesteytetyn kaasun kriittinen lämpötila, jotta voidaan varmistaa, että kaasu pysyy nesteytettynä jatkuvasti. Eri UN-säiliöiden tyypeille arvot ovat seuraavat:

- (a) UN-säiliö, jonka halkaisija on enintään 1,5 m: 65 °C ;
- (b) UN-säiliö, jonka halkaisija on yli 1,5 m:
 - (i) ilman eristystä tai aurinkosuojusta: 60 °C ;
 - (ii) aurinkosuojuksen kanssa (ks. kohta 6.7.3.2.12): 55 °C ; ja
 - (iii) eristettynä (ks. 6.7.3.2.12): 50 °C ;

Täyttötiheys tarkoittaa nesteytetyn kaasun keskimääräistä massaa säiliötilavuutta (litraa) kohti (kg/l). Täyttötiheys on annettu UN-säiliön soveltamishdossa T50 kohdassa 4.2.5.2.6.

Vaihtoehtoiset ratkaisut tarkoittavat luokan 7 osalta säteilyturvakeskuksen ja muiden luokkien osalta turvatekniikan keskuksen antamaa hyväksyntää UN-säiliölle tai UN-MEG-kontille, joka on suunniteltu, valmistettu ja testattu teknisten vaatimusten mukaisesti tai testausmenetelmillä, jotka poikkeavat tämän luvun menetelmistä.

6.7.3.2 *Suunnittelua ja rakennetta koskevat yleiset vaatimukset*

6.7.3.2.1 Säiliöt on suunniteltava ja valmistettava näiden säännösten ja turvatekniikan keskuksen tunnustaman teknisen koodin mukaisesti. Säiliöt on valmistettava muokattavasta teräksestä. Materiaalien on oltava pääasiallisesti kansallisten tai kansainvälisten materiaalistandardien mukaisia. Hitsattuihin säiliöihin saa käyttää vain materiaalia, jonka hitsattavuus on täysin osoitettu. Hitsausseamat on tehtävä ammattitaitoisesti ja niiden on oltava täysin turvallisia. Säiliöt on sopivalla tavalla lämpökäsiteltävä hitsausliitoksen ja hitsisauman lämpömuutosvyöhykkeiden riittävän sitkeyden takaamiseksi, jos se valmistusprosessin tai materiaalin kannalta on tarpeellista. Materiaalivalinnassa on otettava huomioon suunnittelulämpötila-alueella mahdollisesti esiintyvä haurasmurtuma ja jännityskorroosio sekä iskunkestävyys. Käytettäessä hienoraeterästä materiaalispesifikaation mukainen taattu myötöraja saa olla enintään 460 N/mm^2 ja taatun murtolujuuden yläraja saa olla enintään 725 N/mm^2 . UN-säiliöiden materiaalin on sovelluttava kuljetuksen aikaisiin ympäristöolosuhteisiin.

6.7.3.2.2 UN-säiliöt, varusteet ja putkistot on valmistettava materiaaleista, jotka:

- (a) kestävät hyvin kuljettavaksi tarkoitettua nesteytettyä kaasua (kaasuja); tai
- (b) on tehokkaasti kemiallisesti passivoitu tai neutraloitu.

6.7.3.2.3 Tiivisteet on valmistettava materiaaleista, jotka ovat yhteensopivia kuljettavaksi tarkoitettun nesteytetyn kaasun (kaasujen) kanssa.

- 6.7.3.2.4 On välttävä erilaisten metallien kosketusta, mikä voi saada aikaan galvaanisesta korroosiosta aiheutuvia vaurioita.
- 6.7.3.2.5 UN-säiliön materiaalit, mukaan lukien mahdollisten laitteiden, tiivisteiden ja lisävarusteiden materiaalit, eivät saa vaikuttaa UN-säiliössä kuljettavaksi aiottuun nesteyettyyn kaasuun (kaasuihin).
- 6.7.3.2.6 UN-säiliöihin on suunniteltava ja valmistettava tukia, joilla saadaan aikaan kuljetuksen ajaksi tukeva alusta, sekä sopivia nosto- ja kiinnityslaitteita.
- 6.7.3.2.7 UN-säiliöt on suunniteltava kestäväksi vähintään sisällön aiheuttama sisäinen paine sekä tavanomaisten käsittely- ja kuljetusolosuhteiden aiheuttamat staattiset ja dynaamiset rasitukset sekä lämpörasitukset ilman, että sisältöä vuotaa ulos. Suunnittelussa on osoitettava, että näiden rasitusten toistuvan vaikutuksen aiheuttama väsyminen UN-säiliön koko oletettavan käyttöajan on otettu huomioon.
- 6.7.3.2.8 Säiliöt on suunniteltava kestäväksi ilman pysyvää muodonmuutosta ulkoista painetta (ylipaine), joka on vähintään 0,4 bar sisäistä painetta korkeampi. Jos säiliössä käytetään huomattavaa alipainetta ennen täyttöä tai tyhjennyksen aikana, on se suunniteltava kestäväksi ulkoista painetta, joka on vähintään 0,9 bar (ylipaine) sisäistä painetta korkeampi, ja se on testattava tällä paineella.
- 6.7.3.2.9 UN-säiliöiden ja niiden kiinnityslaitteiden on suurimmalla sallitulla kuormalla kestäväksi seuraavat erikseen vaikuttavat staattiset voimat:
- (a) Kulkusuunnassa:
kaksi kertaa suurin sallittu bruttomassa (MPGM) kerrottuna painovoiman (g)¹ aiheuttamalla kiihtyvyydellä;
 - (b) Vaakatasossa kohtisuorassa kulkusuuntaan nähden:
suurin sallittu bruttomassa (MPGM) (kun kulkusuunta ei ole selvästi todettavissa: kaksi kertaa suurin sallittu bruttomassa) kerrottuna painovoiman (g)¹ aiheuttamalla kiihtyvyydellä;
 - (c) Pystysuoraan ylöspäin:
suurin sallittu bruttomassa (MPGM) kerrottuna painovoiman (g)¹ aiheuttamalla kiihtyvyydellä; ja
 - (d) Pystysuoraan alaspäin:
kaksi kertaa suurin sallittu bruttomassa (MPGM) (kokonaiskuorma mukaan lukien painovoiman vaikutus) kerrottuna painovoiman (g)¹ aiheuttamalla kiihtyvyydellä.
- 6.7.3.2.10 Jokaiselle kohdan 6.7.3.2.9 mainittujen voimien vaikutukselle on otettava huomioon seuraava varmuuskerroin:
- (a) Teräksillä, joilla on selvä myötöraja:
varmuuskerroin 1,5 taatun myötörajän suhteen; tai
 - (b) Teräksillä, joilla ei ole selvää myötörajaa:
varmuuskerroin 1,5 taatun 0,2 %:n venymärajan suhteen ja austeniittisilla teräksillä 1 %:n venymärajan suhteen.
- 6.7.3.2.11 Myötörajän tai venymärajan arvon on oltava kansallisten tai kansainvälisten materiaalistandardien mukaisia arvoja. Käytettäessä austeniittista terästä materiaalistandardien mukaiset myötörajän ja venymärajan vähimmäisarvot saadaan ylittää 15 %:lla, jos nämä suuremmat arvot on todistettu oikeiksi materiaalin tarkastustodistuksessa. Jos kyseessä olevalle teräkselle ei ole olemassa materiaalistandardeja, käytettävän myötörajän ja venymärajan arvon on oltava ilmoitetun laitoksen hyväksymiä.
- 6.7.3.2.12 Jos nesteytettyjen kaasujen kuljetukseen tarkoitettut säiliöt on lämpöeristetty, on lämpöeristykseen täytettävä seuraavat vaatimukset:

- (a) Sen on koostuttava suojuksesta, joka peittää säiliön pinnasta vähintään ylimmän kolmanneksen, mutta enintään säiliön ylimmän puoliskon ja joka on erotettu säiliöstä vähintään 40 mm:n ilmatilalla;
- (b) Sen on koostuttava eristävästä materiaalista valmistetusta riittävän paksusta täydellisen peittävästä eristekerroksesta, joka on suojattu kosteudelta sekä tavanomaisten kuljetusolosuhteiden aiheuttamilta vaurioilta ja jonka lämmönjohtavuus on enintään $0,67 \text{ kW m}^{-2} \text{ K}^{-1}$;
- (c) Jos suojaverhoilu on kaasutiivis, on se varustettava laitteella, joka estää säiliön tai varusteiden vuototapauksessa vaarallisen paineenkehityksen eristekerrokseen; ja
- (d) Lämpöeristys ei saa estää lisälaitteiden ja tyhjennyslaitteiden luokse pääsyä.

6.7.3.2.13 Palaviin nesteytettyjen kaasujen kuljetukseen tarkoitetut UN-säiliöt on voitava maadoittaa.

6.7.3.3 *Suunnittelukriteerit*

6.7.3.3.1 Säiliöiden on oltava poikkileikkaukseltaan pyöreitä.

6.7.3.3.2 Säiliöt on suunniteltava ja valmistettava kestäväksi koepaine, joka on vähintään 1,3 kertaa suunnittelupaine. Suunnittelussa on otettava huomioon kohdan 4.2.5.2.6 UN-säiliöiden soveltamishetkessä T50 jokaiselle kuljetettavaksi aiotulle nesteytetylle kaasulle annettu suurimman sallitun käyttöpaineen (MAWP) vähimmäisarvo. Kohdan 6.7.3.4 säiliön seinämän vähimmäispaksuutta koskevat vaatimukset on otettava huomioon.

6.7.3.3.3 Säiliön primaari kalvojäännitys σ (sigma) koepaineessa teräksille, joilla on selvä myötöraja tai taattu venymäraja (tavallisesti 0,2 %:n venymäraja tai austeniittisella teräksellä 1 %:n venymäraja), ei saa olla suurempi kuin pienin seuraavista arvoista:

0,75 Re tai 0,50 Rm,

missä:

Re = myötöraja, N/mm^2 , tai 0,2 %:n venymäraja tai austeniittisella teräksellä 1 %:n venymäraja;

Rm = vähimmäismurtolujuus, N/mm^2 .

6.7.3.3.3.1 Käytettävien Re- ja Rm-arvojen on oltava kansallisten tai kansainvälisten materiaalistandardien mukaisia vähimmäisarvoja. Käytettäessä austeniittista terästä materiaalistandardien mukaiset Re:n ja Rm:n vähimmäisarvot saadaan ylittää 15 %:lla, jos nämä suuremmat arvot on todistettu oikeiksi materiaalin tarkastustodistuksessa. Jos kyseessä olevalle teräkselle ei ole olemassa materiaalistandardeja, käytettävien Re- ja Rm-arvojen on oltava ilmoitetun laitoksen hyväksymiä.

6.7.3.3.3.2 Teräksiä, joilla Re/Rm-suhde on yli 0,85, ei saa käyttää hitsattujen säiliöiden rakennemateriaalina. Tämän suhteen määrittämisessä käytettävien Re- ja Rm-arvojen on oltava materiaalin tarkastustodistuksen mukaisia arvoja.

6.7.3.3.3.3 Säiliön rakennemateriaalina käytetyn teräksen murtovenymän (prosentteina) on oltava vähintään $\frac{10\,000}{R_m}$, kuitenkin hienoraeteräkselle vähintään 16 % ja muille teräksille vähintään 20 %.

6.7.3.3.3.4 Materiaalin todellisten arvojen määrittämisessä on varmistettava, että koesauvat on otettu metallilevystä poikittain valssaussuuntaan nähden. Murtovenymä on mitattava koesauvoilla, joilla on suorakulmainen poikkileikkauspinta, standardin ISO 6892:1998 mukaisesti käyttäen 50 mm mittapituutta.

6.7.3.4 Säiliön seinämän vähimmäispaksuus

- 6.7.3.4.1 Säiliön seinämän vähimmäispaksuuden on oltava suurempi seuraavista arvoista:
- Kohdan 6.7.3.4 vaatimuksien mukaisesti määritetty vähimmäispaksuus; ja
 - Turvatekniikan keskuksen tunnustaman teknisen koodin mukaisesti, ottaen huomioon kohdan 6.7.3.3 vaatimukset, määritetty vähimmäispaksuus.
- 6.7.3.4.2 Halkaisijaltaan enintään 1,80 m olevien säiliöiden lieriömäisten osien samoin kuin päätyjen ja miesaukkojen kansien seinämien paksuuden on oltava vähintään 5 mm käytettäessä vertailuterästä tai vastaava paksuus käytettäessä muuta terästä. Halkaisijaltaan yli 1,80 m olevien säiliöiden seinämien paksuuden on oltava vähintään 6 mm käytettäessä vertailuterästä tai vastaava paksuus käytettäessä muuta terästä.
- 6.7.3.4.3 Kaikkien säiliöiden lieriömäisten osien samoin kuin päätyjen ja miesaukkojen kansien seinämien paksuuden on oltava vähintään 4 mm riippumatta rakennemateriaalista.
- 6.7.3.4.4 Muulle teräkselle seinämien vähimmäispaksuus, joka vastaa vertailuteräksen paksuudelle kohdassa 6.7.3.4.2 annettuja arvoja, on määritettävä seuraavalla kaavalla:
- $$e_1 = \frac{21,4 e_0}{\sqrt[3]{Rm_1 \times A_1}},$$
- missä:
- e_1 = käytettävän teräksen vaadittu vastaava paksuus (mm);
 - e_0 = kohdan 6.7.3.4.2 mukainen vertailuteräksen vähimmäispaksuus (mm);
 - Rm_1 = käytettävän teräksen taattu vähimmäismurtolujuus (N/mm²) (ks. kohta 6.7.3.3.3);
 - A_1 = käytettävän teräksen kansallisten tai kansainvälisten standardien mukainen taattu vähimmäismurtovenymä (%).
- 6.7.3.4.5 Missään tapauksessa ei seinämän paksuus saa olla pienempi kuin mitä kohdissa 6.7.3.4.1 – 6.7.3.4.3 on esitetty. Kaikkien säiliön osien seinämien paksuuden on oltava vähintään kohtien 6.7.3.4.1 – 6.7.3.4.3 mukainen. Korroosiovara ei saa sisältyä näihin arvoihin.
- 6.7.3.4.6 Käytettäessä rakenneterästä (ks. kohta 6.7.3.1) ei kohdan 6.7.3.4.4 kaavan mukaista laskelmaa vaadita.
- 6.7.3.4.7 Säiliön päätyjen ja lieriömäisen osan kiinnitys ei saa aiheuttaa seinämän paksuuteen jyrkkää muutosta.

6.7.3.5 Käyttölaitteet

- 6.7.3.5.1 Käyttölaitteet on asennettava siten, etteivät ne voi repeytyä irti tai vaurioitua käsittelyn ja kuljetuksen aikana. Jos kehikon ja säiliön kytkennät sallivat rakenneosien suhteellisen liikkumisen, laitteet on kiinnitettävä siten, ettei tällainen liikkuminen aiheuta osien vahingoittumisvaaraa. Ulkopuoliset tyhjennyslaitteet (putkien liitännät, suljinlaitteet), sisäpuolinen sulkuventtiili ja sen istukka on suojattava ulkopuolisten voimien aiheuttamalta repeytymiseltä (esimerkiksi heikennysurilla). Täyttö- ja tyhjennyslaitteet (mukaan lukien laipat tai kierresulkimet) ja mahdolliset suojakuvut on voitava varmistaa tahattomaa aukeamista vastaan.
- 6.7.3.5.2 Lukuun ottamatta paineentasauslaitteiden aukkoja, tarkastusaukkoja tai suljettuja ilmanpoistoreikiä, on UN-säiliön kaikki aukot, joiden halkaisija on yli 1,5 mm, varustettava vähintään kolmella peräkkäisellä toisistaan riippumattomalla sulkulaitteella, joista ensimmäinen on sisäpuolinen sulkuventtiili, virtausta säätelevä venttiili tai vastaava laite, toinen on ulkopuolinen sulkuventtiili ja kolmas on umpilaiippa tai vastaava laite.

- 6.7.3.5.2.1 Jos UN-säiliö on varustettu virtausta säätelevällä venttiilillä, on se asennettava siten, että sen istukka on säiliön tai hitsatun laipan sisällä, tai jos venttiili on asennettu ulkopuolelle, on kiinnitykset suunniteltava siten, että venttiili pysyy toimintakunnossa iskujen alaiseksi joutuessaankin. Virtausta säätelevät venttiilit on valittava ja asennettava siten, että ne sulkeutuvat automaattisesti, kun on saavutettu valmistajan asettama virtausmäärä. Tällaisesta venttiilistä tai tällaiseen venttiiliin johtavien putkiyhteiden ja lisälaitteiden läpivirtaustilavuuden on oltava suurempi kuin virtausta säätelevän venttiilin virtausmäärä.
- 6.7.3.5.3 Täyttö- ja tyhjennysaukkojen ensimmäisen sulkulaitteen on oltava sisäpuolinen sulkuventtiili ja toisen on oltava sulkuventtiili, joka on sijoitettu jokaisen täyttö- ja tyhjennysputken päähän luoksepäästävään paikkaan.
- 6.7.3.5.4 Palavien ja/tai myrkyllisten nesteytettyjen kaasujen kuljetukseen tarkoitettujen UN-säiliöiden täytön ja tyhjennyksen pohja-aukkojen sisäpuolisen sulkuventtiilin on oltava nopeasti sulkeutuva suojalaite, joka sulkeutuu automaattisesti UN-säiliön lähtiessä tahattomasti liikkeelle täytön tai tyhjennyksen aikana tai tulipalon sattuessa. UN-säiliöissä, joiden tilavuus on yli 1 000 litraa, on näiden laitteiden oltava kaukosäädöllä suljettavissa.
- 6.7.3.5.5 Täyttö- ja tyhjennysaukkojen sekä paineentasausaukkojen lisäksi säiliöissä saa olla nestepinnan korkeuden mittareita, lämpö- ja painemittareita varten aukkoja. Näiden laitteiden liittäminen on tehtävä käyttäen sopivia hitsattuja yhteitä tai taskuja, mutta säiliön seinämän läpäiseviä ruuviliitoksia ei saa käyttää.
- 6.7.3.5.6 Kaikki UN-säiliöt on varustettava miesaukoilla tai muilla tarkastusaukoilla, jotka ovat sopivan kokoisia sisäpuolista tarkastusta varten ja riittäviä sisäpuolista huoltoa ja kunnossapitoa varten.
- 6.7.3.5.7 Ulkopuoliset varusteet on ryhmiteltävä yhteen sikäli kuin se käytännössä on mahdollista.
- 6.7.3.5.8 UN-säiliön jokaisessa putkiyhteessä on oltava niiden käyttöä ilmaiseva selvä merkintä.
- 6.7.3.5.9 Jokainen sulkuventtiili tai muu suljin on suunniteltava ja valmistettava vähintään säiliön suurinta sallittua käyttöpainetta (MAWP) vastaavalle nimellispaineelle ottaen huomioon kuljetuksen aikaiset lämpötilaodotukset. Kaikki sulkuventtiilit, joissa on kierrekarat, on suljettava kiertämällä säätöpyörää myötäpäivään. Muiden sulkuventtiilien suljinten suunta (auki- ja kiinni-asento) ja sulkemissuunta on selvästi ilmaistava. Kaikki sulkuventtiilit on suunniteltava siten, etteivät ne voi tahattomasti aueta.
- 6.7.3.5.10 Putkistot on suunniteltava, valmistettava ja asennettava lämpölaajenemisen ja -supistumisen, mekaanisen iskun ja värähtelyn aiheuttamaa vaurioitumista ehkäisevällä tavalla. Kaikkien putkistojen on oltava sopivaa metallia. Hitsattuja putkiliitoksia on käytettävä siellä, missä tämä vain on mahdollista.
- 6.7.3.5.11 Kupariputkien liitoksien on oltava kovajuotettuja tai niissä on oltava yhtä vahva metalliliitos. Juotosmateriaalin sulamispisteen on oltava vähintään 525 °C. Liitokset eivät saa heikentää putkiston kestävyyttä, kuten voi käydä putken kierteitä tehtäessä.
- 6.7.3.5.12 Koko putkiston ja putkiston rakenneosien murtumispaine ei saa olla alhaisempi kuin korkein seuraavista paineista: neljä kertaa säiliön suurin sallittu käyttöpaine (MAWP) tai neljä kertaa paine, joka voidaan käytön aikana saada aikaan pumpulla tai muulla laitteella (lukuun ottamatta paineentasauslaitteita).
- 6.7.3.5.13 Suljinlaitteiden, venttiilien ja lisävarusteiden valmistuksessa on käytettävä sitkeitä metalleja.

6.7.3.6 Pohja-aukot

6.7.3.6.1 Tiettyjä nesteytettyjä kaasuja ei saa kuljettaa UN-säiliöissä, joissa on pohja-aukkoja, jos kohdan 4.2.5.2.6 UN-säiliön soveltamishdossa T50 pohja-aukot on kielletty. Säiliön nestepinnan alapuolella ei saa olla aukkoja, kun säiliö on täytetty suurimpaan sallittuun täyttöasteeseen.

6.7.3.7 Paineentauslaitteet

6.7.3.7.1 UN-säiliöt on varustettava yhdellä tai useammalla jousikuormitetulla paineentauslaitteella. Paineentauslaitteet on säädettävä toimimaan automaattisesti vähintään säiliön suurimmassa sallitussa käyttöpaineessa (MAWP) ja niiden on oltava täysin auki paineessa, joka on 110 % suurimmasta sallitusta käyttöpaineesta (MAWP). Päästön jälkeen laitteiden on sulkeuduttava paineessa, joka on enintään 10 % alhaisempi kuin asetuspain. Laitteiden on pysyttävä suljettuna kaikissa tätä alhaisemmissa paineissa. Paineentauslaitteiden on kestettävä dynaamisia voimia mukaan lukien nesteen loiskuminen. Murtolevyjä, joita ei ole asennettu jousikuormitetun paineentauslaitteen kanssa peräkkäin, ei saa käyttää.

6.7.3.7.2 Paineentauslaitteet on suunniteltava siten, että ne estävät vieraiden aineiden sisäänkäynnin sekä kaasun vuotamisen säiliöstä ja vaarallisen ylipaineen kehittymisen.

6.7.3.7.3 Tiettyjen kohdan 4.2.5.2.6 UN-säiliön soveltamishdossa T50 mainittujen nesteytettyjen kaasujen kuljetukseen tarkoitetuissa UN-säiliöissä on oltava ilmoitetun laitoksen hyväksymä paineentauslaite. Paineentauslaitteen on koostuttava jousikuormitetusta paineentauslaiteesta ja sitä edeltävästä murtolevyistä paitsi, jos UN-säiliö on tarkoitettu yhden aineen käyttöön ja se on varustettu sisällön kanssa yhteensopivasta materiaalista valmistetulla hyväksytyllä paineentauslaitteella. Murtolevyn ja paineentauslaitteen väliin on asennettava painemittari tai muu sopiva ilmaisin, joka ilmoittaa murtolevyissä murtumisen, reiän tai vuodon, mikä voi johtaa paineentauslaitteiston virheelliseen toimintaan. Murtolevyn on murruttava nimellispainessa, joka on 10 % korkeampi kuin paineentauslaitteen asetuspain.

6.7.3.7.4 Monikäyttöisissä UN-säiliöissä paineentauslaitteiden on avauduttava paineessa, joka vastaa kohdassa 6.7.3.7.1 kuljetettavaksi sallituille kaasuille ilmoitettua suurinta sallittua käyttöpainetta.

6.7.3.8 Paineentauslaitteiden puhallusteho

6.7.3.8.1 Paineentauslaitteiden yhteenlasketun puhallustehon on oltava riittävä rajoittamaan paine tulipalossa paineeseen (mukaan lukien paineen nousu), joka on enintään 20 % korkeampi kuin suurin sallittu käyttöpaine (MAWP). Jousikuormitettuja paineentauslaitteita on käytettävä määrätyn puhallustehon saavuttamiseksi. Monikäyttöisissä UN-säiliöissä paineentauslaitteiden yhteenlaskettu teho on laskettava perustuen siihen kuljetettavaksi sallittuun kaasuun, joka edellyttää suurimman puhallustehon.

6.7.3.8.1.1 Paineentauslaitteiden vaadittu kokonaispuhallusteho, joka on kaikkien laitteiden puhallustehojen yhteenlaskettu summa, on määritettävä seuraavalla kaavalla ⁴:

⁴ Tämä kaava pätee vain nesteytetyille kaasuille, joiden kriittinen lämpötila ylittää selvästi kumulatiivisten olosuhteiden lämpötilan. Kaasuille, joiden kriittinen lämpötila on lähellä kumulatiivisten olosuhteiden lämpötilaa tai alittaa tämän, paineentauslaitteiden yhteenlasketun puhallustehon laskemisessa on otettava huomioon kaasun muut termodynaamiset ominaisuudet (Ks. esimerkki CGA S-1.2-2003 "Pressure Relief Device Standards, Part 2, Cargo and Portable Tanks for Compressed Gases").

$$Q = 12,4 \frac{FA^{0,82}}{LC} \sqrt{\frac{ZT}{M}},$$

missä:

Q = vaadittu vähimmäispuhallusteho, ilmakuutiometriä sekunnissa m^3/s , standardiolosuhteissa: 1 bar ja $0^\circ C$ (273 K);

F = kerroin, jolla on seuraavat arvot:

eristämättömässä säiliössä $F = 1$;

eristetyssä säiliössä $F = \frac{U(649 - t)}{13,6}$, mutta joka tapauksessa vähintään 0,25,

missä: U = eristyksen lämmönjohtavuus $38^\circ C$ lämpötilassa, $kW m^{-2} K^{-1}$;

t = nesteytetyn kaasun todellinen täytönaikainen lämpötila, $^\circ C$; jos tätä lämpötilaa ei tiedetä, käytetään arvoa $t = 15^\circ C$;

Tässä määritettyä F:n arvoa eristetyille säiliöille saa käyttää sillä edellytyksellä, että eristys on kohdan 6.7.3.8.1.2 mukainen;

A = säiliön ulkopinnan kokonaispinta-ala, m^2 ;

Z = kaasun kokoonpuristuvuuskerroin kumulatiivisissa olosuhteissa (puhallusolosuhteet) (jos tätä kerrointa ei tiedetä, käytetään arvoa $Z = 1,0$);

T = absoluuttinen lämpötila paineentasauslaitteiden yläpuolella kumulatiivisissa olosuhteissa (puhallusolosuhteet), K ($^\circ C + 273$);

L = nesteen latentti höyrystymislämpö kumulatiivisissa olosuhteissa (puhallusolosuhteet), kJ/kg ;

M = purkautuvan kaasun molekyylimassa;

C = vakio, joka määritetään yhdellä seuraavista kaavoista ominaislämpöjen suhteen k funktiona:

$$k = \frac{c_p}{c_v},$$

missä:

c_p on ominaislämpö vakiopaineessa; ja

c_v on ominaislämpö vakiotilavuudessa.

Kun $k > 1$:

$$C = \sqrt{k \left(\frac{2}{k+1} \right)^{\frac{k+1}{k-1}}};$$

Kun $k = 1$ tai kun k on tuntematon:

$$C = \frac{1}{\sqrt{e}} = 0,607, \text{ missä } e \text{ on matemaattinen vakio} = 2,7183.$$

C:lle voidaan käyttää myös seuraavasta taulukosta saatavia arvoja:

k	C	k	C	k	C
1,00	0,607	1,26	0,660	1,52	0,704
1,02	0,611	1,28	0,664	1,54	0,707
1,04	0,615	1,30	0,667	1,56	0,710
1,06	0,620	1,32	0,671	1,58	0,713
1,08	0,624	1,34	0,674	1,60	0,716
1,10	0,628	1,36	0,678	1,62	0,719
1,12	0,633	1,38	0,681	1,64	0,722
1,14	0,637	1,40	0,685	1,66	0,725
1,16	0,641	1,42	0,688	1,68	0,728
1,18	0,645	1,44	0,691	1,70	0,731
1,20	0,649	1,46	0,695	2,00	0,770
1,22	0,652	1,48	0,698	2,20	0,793
1,24	0,656	1,50	0,701		

6.7.3.8.1.2 Eristysjärjestelmän, jota käytetään puhallustehon pienentämiseen, on oltava ilmoitetun laitoksen hyväksymä. Tähän tarkoitukseen hyväksytyjen eristysjärjestelmien on joka tapauksessa:

- (a) pysyvä toimintakunnossa kaikissa lämpötiloissa 649 °C lämpötilaan saakka; ja
- (b) oltava päällystetty materiaalilla, jonka sulamispiste on vähintään 700 °C.

6.7.3.9 *Paineentauslaitteiden merkintä*

6.7.3.9.1 Jokaisessa paineentauslaitteessa on oltava seuraava selvä ja pysyvä merkintä:

- (a) Asetuspaine (bar tai kPa);
- (b) Jousikuormitettujen laitteiden purkautumispaineen sallittu vaihteluväli;
- (c) Referenssilämpötila, jonka mukaan murtolevyn nimellismurtumispaine on mitoitettu; ja
- (d) Laitteen nimellispuhallusteho standardiolosuhteissa, ilmakeuutiometriä sekunnissa (m³/s);

Jos mahdollista, myös seuraava tieto on merkittävä:

- (e) Valmistajan nimi ja paineentauslaitteen tuotenumero.

6.7.3.9.2 Paineentauslaitteisiin merkitty nimellispuhallusteho on määritettävä standardin ISO 4126-1:1991 mukaisesti.

6.7.3.10 *Paineentauslaitteiden putkiyhteet*

6.7.3.10.1 Paineentauslaitteiden yhteiden on oltava riittävän kokoisia, jotta vaadittu purkaus voi esteettä päästä varolaitteeseen. Sulkuventtiilejä ei saa asentaa säiliön ja paineentauslaitteiden väliin paitsi, jos huoltoa tai muuta syytä varten on asennettu rinnakkaiset laitteet tai käytössä olevan paineentauslaitteen sulkuventtiilit on lukittu auki-asentoon tai sulkuventtiilit on kytketty yhteen siten, että ainakin toinen rinnakkaisista venttiileistä on aina käytössä ja täyttää kohdan 6.7.3.8 mukaiset vaatimukset. Tuuletus- tai paineentauslaitteeseen johtavassa aukossa ei saa olla mitään estettä, joka voisi rajoittaa tai katkaista virtauksen säiliöstä tähän laitteeseen. Paineentauslaitteen poistoaukkojen, jos näitä käytetään, on johdettava vapautunut höyry tai neste ulkoilmaan siten, että paineentauslaitteisiin kohdistuu mahdollisimman pieni vastapaine.

6.7.3.11 *Paineentauslaitteiden sijoittaminen*

6.7.3.11.1 Jokainen paineentauslaitteen läpivienti on oltava säiliön yläosassa niin lähellä säiliön pitkittäis- ja poikittaisakselin leikkauspistettä kuin käytännössä on mahdollista. Kaikkien paineentauslaitteiden läpivientien on enimmäistytöllä oltava säiliön höyrytilassa ja laitteiden on oltava siten sijoitettuja, että vapautuva höyry voi esteettä purkautua. Palavista nesteytetyistä kaasusta vapautuva höyry on suunnattava pois päin

säiliöstä siten, että purkaus ei painu säiliön pinnalle. Suojalaitteet, jotka ohjaavat höyryvirtausta, ovat sallittuja edellyttäen, että paineentasauslaitteen vaadittu puhallusteho ei siitä vähene.

- 6.7.3.11.2 On huolehdittava, että asiattomien henkilöiden pääsy paineentasauslaitteiden luo on estetty, ja siitä, että laitteet on suojattu UN-säiliön kaatumisen aiheuttamalta laitteiden vaurioitumiselta.

6.7.3.12 Pinnankorkeuden mittalaitteet

- 6.7.3.12.1 Jos UN-säiliö ei ole tarkoitettu massan perusteella täytettäväksi, on se varustettava yhdellä tai useammalla pinnankorkeuden mittalaitteella. Lasiset ja muusta helposti särkyvästä materiaalista valmistetut pinnankorkeuden näyttölaitteet, jotka ovat suorassa kosketuksessa säiliön sisällön kanssa, on kielletty.

6.7.3.13 UN-säiliön tuet, kehiöt, nosto- ja kiinnityslaitteet

- 6.7.3.13.1 UN-säiliöihin on suunniteltava ja valmistettava tukia, joilla saadaan aikaan kuljetuksen ajaksi tukeva alusta. Suunnittelussa on otettava huomioon kohdassa 6.7.3.2.9 annetut voimat ja kohdassa 6.7.3.2.10 annetut varmuuskertoimet. Ohjauslevyjä, kehiöitä, jalustoja tai muita vastaavia rakenteita saa käyttää.

- 6.7.3.13.2 UN-säiliön kiinnitysjärjestelmien (esim. jalustat, kehiöt) sekä nosto- ja kiinnityslaitteiden aiheuttamat yhteisjännitykset eivät saa aiheuttaa liiallisia jännityksiä mihinkään säiliön osaan. Kaikkiin UN-säiliöihin on asennettava pysyvät nosto- ja kiinnityslaitteet. Ne on asennettava ensisijaisesti UN-säiliön tukiihin, mutta ne saa asentaa myös vahvistuslevyihin, jotka on kiinnitetty säiliön tuentakohtiin.

- 6.7.3.13.3 Tukien ja kehiöiden suunnittelussa on otettava huomioon ympäristön korroosiovaikutus.

- 6.7.3.13.4 Haarukkataskut on voitava sulkea. Sulkemislaitteen on oltava pysyvä osa kehiötä tai se on oltava kiinnitetty pysyvästi kehiöön. Yksiosastoisessa UN-säiliössä, joiden pituus on alle 3,65 m, ei tarvitse olla suljettavia haarukkataskuja edellyttäen, että:

- (a) säiliö, kaikki varusteet mukaan lukien, on hyvin suojattu trukin haarukan iskuja vastaan; ja
- (b) haarukkataskujen keskustojen välinen etäisyys on vähintään puolet UN-säiliön enimmäispituudesta.

- 6.7.3.13.5 Jos UN-säiliöitä ei ole suojattu kuljetuksen aikana kohdan 4.2.2.3 mukaisesti, on säiliö ja käyttölaitteet suojattava pituus- ja poikittaissuuntaisten iskujen sekä kaatumisen aiheuttamalta vahingoittumiselta. Ulkopuoliset lisälaitteet on suojattava siten, että niihin kohdistuvat iskut tai UN-säiliön kaatuminen lisälaitteiden päälle eivät voi aiheuttaa sisällön ulospääsyä. Esimerkkejä suojaustavoista:

- (a) Suojaus poikittaissuuntaisia iskuja vastaan, mikä voi muodostua pitkittäispaikoista, jotka suojaavat säiliötä molemmilta sivuilta keskiviivan korkeudella;
- (b) Suojaus kaatumista vastaan, mikä voi muodostua vahvistusrenkaista tai kehiön poikkipaikoista;
- (c) Suojaus takaosaan kohdistuvia iskuja vastaan, mikä voi muodostua puskurista tai kehiöstä;
- (d) Säiliön suojaus iskujen ja kaatumisen aiheuttamalta vahingoittumiselta käyttämällä standardin ISO 1496-3:1995 mukaista ISO-kehiötä.

6.7.3.14 Rakennetyypin hyväksyminen

- 6.7.3.14.1 Jokaisella uudella UN-säiliön rakennetyypillä on oltava ilmoitetun laitoksen antama hyväksymistodistus. Tämän todistuksen on vahvistettava, että UN-säiliö on mainittu

laitoksen tarkastama sekä se on aiottuun käyttöön soveltuva ja vastaa tämän luvun vaatimuksia sekä tarvittaessa kohdan 4.2.5.2.6 UN-säiliön soveltamisehdon T50 kaasuja koskevia säännöksiä. Jos UN-säiliötä valmistetaan sarjatuotantona muuttamatta rakennetta, on todistus voimassa koko sarjalle. Todistuksessa on mainittava prototyypin tarkastuspöytäkirja, kuljetettavaksi sallitut kaasut, säiliön rakennemateriaalit ja hyväksymisnumero. Hyväksymisnumerossa on oltava sen valtion tunnus, jossa hyväksyntä on myönnetty, ts. kansainvälisen Wienin tieliikennesopimuksen (1968) tarkoittama kansallisuustunnus, sekä rekisteröintinumero. Todistuksessa on mainittava mahdolliset kohdan 6.7.1.2 mukaiset vaihtoehdot ratkaisut. Rakennetyypin hyväksymistodistusta saa käyttää pienemmille UN-säiliöille, jotka on valmistettu samanlaisista ja paksuudeltaan vastaavista materiaaleista, samalla valmistustekniikalla ja käyttäen samanlaisia tukia sekä samanlaisia sulkimia ja muita varusteita.

6.7.3.14.2 Rakennetyypin hyväksyntää varten on prototyypin tarkastuspöytäkirjan sisällettävä vähintään seuraavat tiedot:

- (a) Standardin ISO 1496-3:1995 mukaisen testauksen tulokset kehikolle;
- (b) Kohdan 6.7.3.15.3 mukaisen käyttöönottotarkastuksen ja -testauksen tulokset; ja
- (c) Jos sovellettavissa, kohdan 6.7.3.15.1 mukaisen törmäyskokeen tulokset.

6.7.3.15 Tarkastus ja testaus

6.7.3.15.1 UN-säiliötä, jotka vastaavat CSC-sopimuksen (the International Convention for Safe Containers 1972, kansainvälinen sopimus turvallisista konteista muutoksineen) määritelmää "kontti", ei saa käyttää, ellei jokaista rakennetyypistä edustavaa prototyyppiä ole testattu dynaamisessa törmäyskokeessa (Dynamic, Longitudinal Impact Test) käsikirjan "Manual of Test and Criteria" (Kokeet ja kriteerit) osan IV, kohdan 41 mukaisesti.

6.7.3.15.2 Jokainen UN-säiliö ja sen eri varusteet on tarkastettava ja testattava ennen ensimmäistä käyttöönottoa (käyttöönottotarkastus ja -testaus) ja sen jälkeen vähintään viiden vuoden välein (viiden vuoden välein tehtävä määräaikaistarkastus ja -testaus). Tämän lisäksi viiden vuoden välein tehtävien tarkastusten ja -testausten välillä on suoritettava välitarkastus ja -testaus (2,5 vuoden välein tehtävä määräaikaistarkastus ja -testaus). 2,5 vuoden välein tehtävän määräaikaistarkastuksen ja -testauksen saa tehdä 3 kuukauden kuluessa ennen tai jälkeen määrätyn päivän. Riippumatta viimeisestä määräaikaistarkastuksesta ja -testauksesta on ylimääräinen tarkastus ja testaus tehtävä tarvittaessa kohdan 6.7.3.15.7 mukaisesti.

6.7.3.15.3 UN-säiliön käyttöönottotarkastuksen ja -testauksen on sisällettävä rakennetyypin mukaisuuden toteaminen, UN-säiliön ja sen lisälaitteiden sisä- ja ulkopuolinen tarkastus ottaen huomioon kuljetettavat nesteytetyt kaasut ja painekoe, jossa käytetään kohdan 6.7.3.3.2 mukaisia koepaineita. Painekokeen saa suorittaa vesipainekokeena tai käyttäen muuta nestettä tai kaasua, jos ilmoitettu laitos hyväksyy menettelyn. Ennen UN-säiliön käyttöönottoa on myös tehtävä tiiviyskoe sekä kaikkien käyttölaitteiden toimintatarkastus. Jos säiliölle ja sen laitteille on tehty painekoe erikseen, on niille tehtävä kokoamisen jälkeen yhdessä tiiviyskoe. Kaikki täyden kuormituksen alaiseksi joutuvat säiliön hitsisaumat on tarkastettava käyttöönottotestauksessa radiograafisella, ultraääneen perustuvalla tai muulla sopivalla aineella rikkomattomalla koemenetelmällä. Tämä ei koske ulkovaippaa.

6.7.3.15.4 Viiden vuoden välein tehtävän määräaikaistarkastuksen ja -testauksen on sisällettävä sisä- ja ulkopuolinen tarkastus sekä yleensä nestepainekoe. Verhous, lämpöeristys ja vastaavat on poistettava vain niiltä osin kuin se on tarpeellista UN-säiliön kunnan tarkastamiseksi. Jos säiliölle ja sen laitteille on tehty painekoe erikseen, on niille tehtävä kokoamisen jälkeen yhdessä tiiviyskoe.

- 6.7.3.15.5 2,5 vuoden välein tehtävän määräaikaistarkastuksen ja -testauksen on sisällettävä vähintään UN-säiliön ja sen lisälaitteiden sisä- ja ulkopuolinen tarkastus ottaen huomioon kuljetettavat nesteytetyt kaasut, tiiviyskoe ja kaikkien käyttölaitteiden toimintatarkastus. Verhous, lämpöeristys ja vastaavat on poistettava vain niiltä osin kuin se on tarpeellista UN-säiliön kunnan tarkastamiseksi. Ilmoitettu laitos voi antaa luvan 2,5 vuoden välein tehtävästä sisäpuolisesta tarkastuksesta luopumisesta tai korvaamisesta muilla testausmenetelmillä tai tarkastusmenettelyillä yhden aineen kuljetukseen tarkoitetuille UN-säiliöille.
- 6.7.3.15.6 UN-säiliötä ei saa täyttää ja antaa kuljetettavaksi sen jälkeen, kun määräaika viimeisestä 5 tai 2,5 vuoden välein tehtävästä kohdan 6.7.3.15.2 mukaisesta määräaikaistarkastuksesta ja -testauksesta on kulunut umpeen. Kuitenkin UN-säiliötä, joka on täytetty ennen kuin määräaika viimeisestä määräaikaistarkastuksesta ja -testauksesta on kulunut umpeen, saa kuljettaa enintään kolme kuukautta viimeisen määräaikaistarkastuksen ja -testauksen määräajan umpeutumisesta. Lisäksi UN-säiliötä saa kuljettaa viimeisen määräaikaistarkastuksen ja -testauksen määräajan umpeutumisen jälkeen:
- (a) tyhjentämisen jälkeen ennen puhdistusta ja seuraavaa täyttämistä, jos kuljetus tapahtuu seuraavaa vaadittua testausta tai tarkastusta varten, ja
 - (b) enintään kuusi kuukautta viimeisen määräaikaistarkastuksen määräajan umpeutumisesta vaarallisten aineiden palauttamiseksi asianmukaista hävittämistä tai kierrätystä varten, ellei ilmoitettu laitos ole toisin määrännyt. Tieto tästä poikkeuksesta on mainittava rahtikirjassa.
- 6.7.3.15.7 Ylimääräinen tarkastus ja testaus on tehtävä, jos UN-säiliössä on havaittavissa vaurioita, korroosiota tai puutteita tiiveydessä taikka muita puutteita, jotka voivat vaikuttaa UN-säiliön turvallisuuteen. Ylimääräisen tarkastuksen ja testauksen laajuus riippuu UN-säiliön vaurion laajuudesta tai kunnan heikentymisen määrästä. Ylimääräisen tarkastuksen ja testauksen on sisällettävä vähintään kohdan 6.7.3.15.5 mukaiset 2,5 vuoden välein tehtävän määräaikaistarkastuksen ja -testauksen toimet.
- 6.7.3.15.8 Sisä- ja ulkopuolisen tarkastuksen on taattava, että:
- (a) säiliöstä on tarkastettu pistesyöpyymiset, korroosio, hankaumat, lommot, vääntymiset, hitsisaumojen viat tai muu kunto mukaan lukien puutteet tiiveydessä, mikä voisi tehdä UN-säiliöstä kuljetuksessa epäluotettavan;
 - (b) putkistoista, venttiileistä sekä tiivisteistä on tarkastettu korroosio, viat tai muu kunto mukaan lukien puutteet tiiveydessä, mikä voisi tehdä UN-säiliöstä täytössä, tyhjennyksessä tai kuljetuksessa epäluotettavan;
 - (c) miesaukkojen kansien kiristyslaitteet ovat kunnossa ja miesaukkojen kannet tai tiivisteet eivät vuoda;
 - (d) puuttuvat tai löystyneet pultit tai mutterit laippaliitoksissa tai umpilaipoissa on korvattu tai kiristetty;
 - (e) missään varolaitteissa ja -venttiileissä ei ole korroosiota, vääntymistä tai vaurioita tai vikoja, jotka voisivat haitata niiden normaalitoimintaa. Kaukosäädettäviä suljinlaitteita ja itsesulkeutuvia sulkuventtiilejä on kokeiltava niiden toimintakunnan osoittamiseksi;
 - (f) vaaditut merkinnät UN-säiliössä ovat selvästi luettavissa ja sovellettavien vaatimusten mukaisia; ja
 - (g) UN-säiliön kehikko, tuet ja nostolaitteet ovat moitteettomassa kunnossa.
- 6.7.3.15.9 Ilmoitetun laitoksen on suoritettava tai vahvistettava kohtien 6.7.3.15.1, 6.7.3.15.3, 6.7.3.15.4, 6.7.3.15.5 ja 6.7.3.15.7 mukaiset tarkastukset ja testaukset. Kun painekoe on osa tarkastusta ja testausta, on se tehtävä UN-säiliön merkintäkilpeen merkityillä

paineella. Paineen alaisena UN-säiliöstä on tarkastettava mahdolliset säiliön, putkiston tai laitteiden vuodot.

HUOM: Kansainvälisen ADR-sopimuksen mukaan tarkastukset ja testaukset suorittaa toimivaltaisen viranomaisen tai tämän valtuuttaman yhteisön hyväksymä asiantuntija.

6.7.3.15.10 Kaikissa tapauksissa, joissa säiliölle on tehty leikkaus-, poltto- tai hitsaustöitä, on tämän työn oltava ilmoitetun laitoksen hyväksymä ottaen huomioon säiliön valmistamisessa käytetty turvatekniikan keskuksen tunnustama tekninen koodi. Työn jälkeen on suoritettava painekoe alkuperäisellä koepaineella.

6.7.3.15.11 Jos säiliössä huomataan turvallisuuteen vaikuttavia vikoja, ei sitä saa ottaa uudelleen käyttöön ennen kuin se on kunnostettu ja testit on uusittu ja läpäisty.

6.7.3.16 **Merkintä**

6.7.3.16.1 Jokaisessa UN-säiliössä on oltava pysyvästi kiinnitettynä korroosiota kestävästä metallista valmistettu merkintäkilpi helposti luoksepäästävissä kohdassa, josta tiedot voidaan helposti tarkastaa. Jos UN-säiliön laitteistojen sijoituksesta johtuen merkintäkilpeä ei voi pysyvästi kiinnittää säiliöön, on itse säiliöön merkittävä vähintään turvatekniikan keskuksen tunnustamassa teknisessä koodissa vaaditut tiedot. Vähintään seuraavat tiedot on merkittävä kilpeen meistä mällä tai muulla vastaavalla menetelmällä.

Valmistajamaa

U	Hyväksyjämaa	Hyväksymisnumero	Käytettäessä vaihtoehtoisia ratkaisuja tunnus "AA" *
N			(ks. kohta 6.7.1.2)

Valmistaja tai valmistajan merkki

Valmistajan antama valmistusnumero

Tyyppi hyväksynnän antanut ilmoitettu laitos

Omistajan rekisteröintinumero

Valmistusvuosi

Tekninen koodi, jonka mukaan säiliö on suunniteltu

Koepaine _____ bar/kPa, (ylipaine) ²

Suurin sallittu käyttöpaine (MAWP) _____ bar/kPa, (ylipaine) ²

Ulkoisen suunnittelupaine ⁵ _____ bar/kPa, (ylipaine) ²

Suunnittelulämpötilaväli _____ °C - _____ °C

Suunnittelun referenssilämpötila _____ °C

Vesitilavuus 20 °C lämpötilassa _____ litraa

Käyttönottotestauksessa painekokeen ajankohta ja ilmoitetun laitoksen tunnus

(**HUOM:** Kansainvälisen ADR-sopimuksen mukaan tarkastajan tunnus)

Säiliön materiaali(t) ja viittaus (-kset) materiaalistandardeihin

Vertailuteräksen vastaava seinämän paksuus _____ mm

Viimeisimmän (-pien) määräaikaistestauksen (-ien) ajankohta ja tyyppi

Kuukausi _____ vuosi _____ koepaine _____ bar/kPa, (ylipaine) ²

Viimeisimmän tarkastuksen suorittaneen tai vahvistaneen ilmoitetun laitoksen tunnus

(**HUOM:** Kansainvälisen ADR-sopimuksen mukaan tarkastajan leima)

* AA = Alternative Arrangements (vaihtoehtoiset ratkaisut).

⁵ Ks. kohta 6.7.3.2.8.

6.7.3.16.2 Seuraavat tiedot on merkittävä joko itse UN-säiliöön tai kiinteästi UN-säiliöön asennettuun metalliseen merkintäkilpeen:

Haltijan nimi

Kuljetettavaksi sallittu(-tut) nesteytetty(-yt) kaasu(-t)

Jokaisen kuljetettavaksi sallitun nesteytetyn kaasun suurin sallittu täytös _____ kg

Suurin sallittu bruttomassa (MPGM) _____ kg

Säiliön massa tyhjänä (taara) _____ kg

HUOM: *Kuljetettavien nesteytettyjen kaasujen merkinnän osalta, ks. myös osa 5.*

6.7.3.16.3 Jos UN-säiliö on suunniteltu ja hyväksytty avomerikuljetuksiin, merkintäkilpeen on merkittävä: ”OFFSHORE PORTABLE TANK”.

6.7.4 Jäähdytettyjen nesteytettyjen kaasujen kuljetukseen tarkoitettujen UN-säiliöiden suunnittelua, rakennetta, tarkastusta ja testausta koskevat vaatimukset

6.7.4.1 Määritelmät

Kohtaa 6.7.4 koskevat määritelmät:

UN-säiliö tarkoittaa eri kuljetusmuodoissa käytettävää lämpöeristettyä säiliötä, jonka tilavuus on yli 450 litraa. UN-säiliöön kuuluvat säiliöön kiinnitetyt käyttölaitteet ja rakenteelliset varusteet, jotka ovat tarpeellisia jäähdytettyjen nesteytettyjen kaasujen kuljetuksessa. UN-säiliön on oltava täytettävissä ja tyhjennettävissä ilman rakenteellisten varusteiden irrottamista. Siinä on oltava säiliön ulkopuolisia stabiloivia osia ja sen on oltava nostettavissa täytenä. Se on pääasiallisesti suunniteltava siten, että se voidaan kuormata ajoneuvoon, vaunuun, meri- tai sisävesialukseen ja se on varustettava ohjauslevyillä, kiinnitysjärjestelmillä tai lisävarusteilla, jotka helpottavat mekaanista käsittelyä. Säiliöajoneuvoja, säiliövaunuja, muusta materiaalista kuin metallista valmistettuja säiliöitä, IBC-pakkauksia, kaasupulloja ja muita astioita ei pidetä UN-säiliöinä;

Säiliökokonaisuus (tank) (jatkossa käytetty termiä ”säiliö”) tarkoittaa kokoonpanoa, joka tavallisesti koostuu joko:

- (a) ulkovaipasta ja yhdestä tai useammasta sisäsäiliöstä, säiliön(-iden) ja ulkovaipan välistä ilma on poistettu (tyhjiöeristys) ja se voi sisältää lämpöeristysjärjestelmän; tai
- (b) ulkovaipasta ja sisäsäiliöstä, joiden välissä on kiinteää lämpöeristävää materiaalia (esim. kiinteää vaahtoa) oleva välikerros;

Säiliö (shell, Tankkörper) tarkoittaa UN-säiliön osaa, joka pitää sisällään kuljetettavaksi tarkoitettua jäähdytettyä nesteytettyä kaasun mukaan lukien aukot ja niiden sulkimet, mutta joka ei sisällä käyttölaitteita tai ulkopuolisia rakenteellisia varusteita;

Ulkovaippa tarkoittaa eristyksen ulkopuolista peitelevyä tai päällystettä, joka voi olla osa eristysjärjestelmää;

Käyttölaitteet tarkoittavat mittaus-, täyttö-, tyhjennys-, tuuletus-, varo-, paineistus-, jäähdytys- ja lämpöeristyslaitteita;

Rakenteelliset varusteet tarkoittavat säiliön ulkopuolisia vahvistamiseen, kiinnittämiseen, suojaamiseen ja stabilointiin käytettäviä osia;

Suurin sallittu käyttöpain (MAWP, Maximum Allowable Working Pressure) tarkoittaa suurinta sallittua tehollista ylipainetta käyttökunnossa olevan täytetyn UN-säiliön yläosassa, mukaan lukien suurin tehollinen paine täytön ja tyhjennyksen aikana;

Koepain tarkoittaa painekokeen aikana säiliön yläosassa muodostuvaa enimmäisylipainetta;

Tiiviyskoe tarkoittaa koetta, jossa käytetään kaasua ja jossa säiliö käyttölaitteineen koeponnistetaan tehollisella sisäisellä paineella, joka on vähintään 90 % suurimmasta sallitusta käyttöpaineesta (MAWP);

Suurin sallittu bruttomassa (MPGM, Maximum Permissible Gross Mass) tarkoittaa tyhjän UN-säiliön ja suurimman sallitun kuljetuskuorman yhteismassaa;

Vaihtoehtoiset ratkaisut tarkoittavat luokan 7 osalta säteilyturvakeskuksen ja muiden luokkien osalta turvatekniikan keskuksen antamaa hyväksyntää UN-säiliölle tai UN-MEG-kontille, joka on suunniteltu, valmistettu ja testattu teknisten vaatimusten mukaisesti tai testausmenetelmillä, jotka poikkeavat tämän luvun menetelmistä.

Viipymäaika tarkoittaa aikaa, joka kuluu ensimmäisen täytön suorittamisesta siihen, että lämpenemisen aiheuttama paineen nousu saavuttaa paineenrajoituslaitteen alhaisimman asetuspaineen.

Vertailuteräs tarkoittaa terästä, jonka murtolujuus on 370 N/mm^2 ja murtovenymä on 27 %;

Alin suunnittelulämpötila tarkoittaa säiliön suunnittelussa ja valmistuksessa käytettävää lämpötilaa, joka ei ole sisällön alinta (kylmintä) lämpötilaa (käyttölämpötilaa) korkeampi tavanomaisissa täytön ja tyhjennyksen aikaisissa olosuhteissa sekä kuljetusolosuhteissa.

6.7.4.2 Suunnittelua ja rakennetta koskevat yleiset vaatimukset

- 6.7.4.2.1 Säiliöt on suunniteltava ja valmistettava näiden säännösten ja turvatekniikan keskuksen tunnustaman teknisen koodin mukaisesti. Säiliöt ja ulkovaipat on valmistettava muokattavasta metallista. Ulkovaipat on valmistettava teräksestä. Muita materiaaleja kuin metallia saa käyttää säiliön ja ulkovaipan välillä oleviin kiinnityksiin ja tukiin edellyttäen, että materiaaliominaisuuksien on todettu olevan riittäviä alimmassa suunnittelulämpötilassa. Materiaalien on oltava pääasiallisesti kansallisten tai kansainvälisten materiaalistandardien mukaisia. Hitsattuihin säiliöihin ja ulkovaippoihin saa käyttää vain materiaalia, jonka hitsattavuus on täysin osoitettu. Hitsausaumat on tehtävä ammattitaitoisesti ja niiden on oltava täysin turvallisia. Säiliöt on sopivalla tavalla lämpökäsiteltävä hitsausliitoksen ja hitsisauman lämpömuutosvyöhykkeiden riittävän sitkeyden takaamiseksi, jos se valmistusprosessin tai materiaalin kannalta on tarpeellista. Materiaalivalinnassa on otettava huomioon alimmassa suunnittelulämpötilassa mahdollisesti esiintyvä haurasmurtuma, vetyhaurastuma ja jännityskorroosio sekä iskunkestävyys. Käytettäessä hienoraeterästä materiaalispesifikaation mukainen taattu myötöraja saa olla enintään 460 N/mm^2 ja taatun murtolujuuden yläraja saa olla enintään 725 N/mm^2 . UN-säiliöiden materiaalin on sovellettava kuljetuksen aikaisiin ympäristöolosuhteisiin.
- 6.7.4.2.2 Kaikkien UN-säiliön osien, mukaan lukien lisälaitteet, tiivisteet ja putkistot, joiden voidaan olettaa tavallisesti joutuvan kosketukseen kuljetettavan jäädytetyn nesteytetyn kaasun kanssa, on oltava yhteensopivia tämän jäädytetyn nesteytetyn kaasun kanssa.
- 6.7.4.2.3 On vältettävä erilaisten metallien kosketusta, mikä voi saada aikaan galvaanisesta korroosiosta aiheutuvia vaurioita.
- 6.7.4.2.4 Lämpöeristysjärjestelmään on sisällyttävä säiliön(-t) täysin peittävä suoja, joka on valmistettu tehokkaasta eristemateriaalista. Ulkovaipan on suojattava ulkopuolista eristettä siten, että kosteuden sisään pääsy ja muu vahingoittuminen tavanomaisessa kuljetusolosuhteissa on estetty.
- 6.7.4.2.5 Jos ulkovaippa on kaasutiivis, on se varustettava laitteella, joka estää vaarallisen paineen muodostumisen eristekerrokseen.

- 6.7.4.2.6 Jäähdytettyjen nesteytettyjen kaasujen, joiden kiehumispiste ilmakehän paineessa on alle -182 °C , kuljetukseen tarkoitettujen UN-säiliöiden rakenteessa ei saa olla materiaaleja, jotka voivat reagoida hapen kanssa tai happirikkaassa ympäristössä vaarallisesti, jos tällaiset materiaalit ovat osa lämpöeristystä ja jos on olemassa vaara, että tällaiset materiaalit joutuvat kosketukseen hapen tai happirikkaan nesteen kanssa.
- 6.7.4.2.7 Eristemateriaalit eivät saa kohtuuttomasti huonontua käytössä.
- 6.7.4.2.8 Referenssihiipymäaika on määritettävä jokaiselle UN-säiliössä kuljetettavaksi aiotulle jäähdytetylle nesteytetylle kaasulle.
- 6.7.4.2.8.1 Referenssihiipymäaika on määritettävä ilmoitetun laitoksen tunnustamalla menetelmällä ja ottaen huomioon:
- Eristysjärjestelmän tehokkuus määritettynä kohdan 6.7.4.2.8.2 mukaisesti;
 - Alhaisin paineenrajoituslaitteen(-iden) asetuspainne;
 - Alkuperäiset täyttöolosuhteet;
 - Oletettuna ympäristön lämpötilana käytetään 30 °C ;
 - Kuljetettavaksi aiotun yksittäisen jäähdytetyn nesteytetyn kaasun fysikaaliset ominaisuudet.
- 6.7.4.2.8.2 Eristysjärjestelmän tehokkuus (lämpövuoto watteina) on määritettävä UN-säiliön tyyppitestauksessa ilmoitetun laitoksen tunnustamalla tavalla. Tämän testauksen on sisällettävä joko:
- Vakiopainekoe (esim. ilmakehän paineessa), jossa mitataan jäähdytetyn nesteytetyn kaasun häviö tietyllä ajanjaksolla; tai
 - Suljetun järjestelmän koe, jossa mitataan paineen nousu säiliössä tietyllä ajanjaksolla.
- Ilmakehän paineen vaihtelu on otettava huomioon suorittaessa vakiopainekoetta. Kummassakin kokeessa on tehtävä korjaukset ympäristön lämpötilan suhteen, jos lämpötila vaihtelee oletetusta ympäristön 30 °C :n referenssilämpötilasta.
- HUOM:** *Todellisen hiipymäajan määrittäminen ennen jokaista kuljetusta, ks. kohta 4.2.3.7.*
- 6.7.4.2.9 Ulkovaipan on kestettävä kaksoiseinämäisessä tyhjiöeristetyssä säiliössä ulkoinen suunnittelupaine, vähintään 100 kPa (1 bar) (ylipaine), joka on laskettu turvatekniikan keskuksen tunnustaman teknisen koodin mukaisesti, tai vähintään laskettu kriittinen kokoonpuristuspaine, 200 kPa (2 bar) (ylipaine). Sisäiset ja ulkoiset vahvisteet voidaan ottaa mukaan laskettaessa ulkovaipan kykyä kestää ulkoista painetta.
- 6.7.4.2.10 UN-säiliöihin on suunniteltava ja valmistettava tukia, joilla saadaan aikaan kuljetuksen ajaksi tukeva alusta, sekä sopivia nosto- ja kiinnityslaitteita.
- 6.7.4.2.11 UN-säiliöt on suunniteltava kestämaan vähintään sisällön aiheuttama sisäinen paine sekä tavanomaisten käsittely- ja kuljetusolosuhteiden aiheuttamat staattiset ja dynaamiset rasitukset sekä lämpörasitukset ilman, että sisältöä vuotaa ulos. Suunnittelussa on osoitettava, että näiden rasitusten toistuvan vaikutuksen aiheuttama väsyminen UN-säiliön koko oletettavan käyttöajan on otettu huomioon.
- 6.7.4.2.12 UN-säiliöiden ja niiden kiinnityslaitteiden on suurimmalla sallitulla kuormalla kestettävä seuraavat erikseen vaikuttavat staattiset voimat:
- Kulkusuunnassa:
kaksi kertaa suurin sallittu bruttomassa (MPGM) kerrottuna painovoiman $(g)^1$ aiheuttamalla kiihtyvyydellä;

- (b) Vaakatasossa kohtisuorassa kulkusuuntaan nähden:
suurin sallittu bruttomassa (MPGM) (kun kulkusuunta ei ole selvästi todettavissa:
kaksi kertaa suurin sallittu bruttomassa) kerrottuna painovoiman (g)¹
aiheuttamalla kiihtyvyydellä;
- (c) Pystysuoraan ylöspäin:
suurin sallittu bruttomassa (MPGM) kerrottuna painovoiman (g)¹ aiheuttamalla
kiihtyvyydellä; ja
- (d) Pystysuoraan alaspäin:
kaksi kertaa suurin sallittu bruttomassa (MPGM) (kokonaiskuorma mukaan
lukien painovoiman vaikutus) kerrottuna painovoiman (g)¹ aiheuttamalla
kiihtyvyydellä.
- 6.7.4.2.13 Jokaiselle kohdassa 6.7.4.2.12 mainittujen voimien vaikutukselle on otettava huomioon
seuraava varmuuskerroin:
- (a) Materiaaleilla, joilla on selvä myötöraja:
varmuuskerroin 1,5 taatun myötörajän suhteen; ja
- (b) Materiaaleilla, joilla ei ole selvää myötörajaa:
varmuuskerroin 1,5 taatun 0,2 %-n venymärajan suhteen ja austeniittisilla
teräksillä 1 %-n venymärajan suhteen.
- 6.7.4.2.14 Myötörajän tai venymärajan arvon on oltava kansallisten tai kansainvälisten
materiaalistandardien mukaisia arvoja. Käytettäessä austeniittista terästä
materiaalistandardien mukaiset myötörajän ja venymärajan vähimmäisarvot saadaan
ylittää 15 %-lla, jos nämä suuremmat arvot on todistettu oikeiksi materiaalin
tarkastustodistuksessa. Jos kyseessä olevalle metallille ei ole olemassa
materiaalistandardeja, tai jos käytetään muuta materiaalia kuin metallia, käytettävän
myötörajän ja venymärajan arvon on oltava ilmoitetun laitoksen hyväksymiä.
- 6.7.4.2.15 Palavien jäähdetytjen nesteytettyjen kaasujen kuljetukseen tarkoitetut UN-säiliöt on
voitava maadoittaa.
- 6.7.4.3 Suunnittelukriteerit**
- 6.7.4.3.1 Säiliöiden on oltava poikkileikkaukseltaan pyöreitä.
- 6.7.4.3.2 Säiliöt on suunniteltava ja valmistettava kestävänsä vähintään koepaine, joka on 1,3
kertaa suurin sallittu käyttöpaine (MAWP). Tyhjiöeristetyissä säiliöissä koepaineen on
oltava vähintään 1,3 kertaa MAWP:n ja 100 kPa:n (1 bar:n) summa. Missään
tapauksessa koepaine ei saa olla pienempi kuin 300 kPa (3 bar) (ylipaine). Kohtien
6.7.4.4.2 – 6.7.4.4.7 säiliön seinämän vähimmäispaksuutta koskevat vaatimukset on
otettava huomioon.
- 6.7.4.3.3 Säiliön primaari kalvojännitys σ (sigma) koepaineessa metalleille, joilla on selvä
myötöraja tai taattu venymäraja (tavallisesti 0,2 %-n venymäraja tai austeniittisella
teräksellä 1 %-n venymäraja), ei saa olla suurempi kuin pienin seuraavista arvoista:
0,75 Re tai 0,50 Rm,
missä:
Re = myötöraja, N/mm², tai 0,2 %-n venymäraja tai austeniittisella teräksellä 1 %-n
venymäraja;
Rm = vähimmäismurtolujuus, N/mm².
- 6.7.4.3.3.1 Käytettävien Re- ja Rm-arvojen on oltava kansallisten tai kansainvälisten
materiaalistandardien mukaisia vähimmäisarvoja. Käytettäessä austeniittista terästä
materiaalistandardien mukaiset Re:n ja Rm:n vähimmäisarvot saadaan ylittää 15 %-lla,
jos nämä suuremmat arvot on todistettu oikeiksi materiaalin tarkastustodistuksessa. Jos

kyseessä olevalle teräkselle ei ole olemassa materiaalistandardeja, käytettävien Re- ja Rm-arvojen on oltava ilmoitetun laitoksen hyväksymiä.

- 6.7.4.3.3.2 Teräksiä, joilla Re/Rm-suhde on yli 0,85, ei saa käyttää hitsattujen säiliöiden rakennemateriaalina. Tämän suhteen määrittämisessä käytettävien Re- ja Rm-arvojen on oltava materiaalin tarkastustodistuksen mukaisia arvoja.
- 6.7.4.3.3.3 Säiliön rakennemateriaalina käytetyn teräksen murtovenymän (prosentteina) on oltava vähintään $\frac{10\,000}{R_m}$, kuitenkin hienoraeteräkselle vähintään 16 % ja muille teräksille vähintään 20 %. Säiliön rakennemateriaalina käytetyn alumiinin tai alumiiniseoksen murtovenymän (prosentteina) on oltava vähintään $\frac{10\,000}{6 R_m}$, kuitenkin vähintään 12 %.
- 6.7.4.3.3.4 Materiaalin todellisten arvojen määrittämisessä on varmistettava, että koesauvat on otettu metallilevystä poikittain valssaussuuntaan nähden. Murtovenymä on mitattava koesauvoilla, joilla on suorakulmainen poikkileikkauspinta, standardin ISO 6892:1998 mukaisesti käyttäen 50 mm mittapituutta.

6.7.4.4 *Säiliön seinämän vähimmäispaksuus*

- 6.7.4.4.1 Säiliön seinämän vähimmäispaksuuden on oltava suurempi seuraavista arvoista:
- Kohtien 6.7.4.4.2 – 6.7.4.4.7 vaatimuksien mukaisesti määritetty vähimmäispaksuus; ja
 - Turvatekniikan keskuksen tunnustaman teknisen koodin mukaisesti, ottaen huomioon kohdan 6.7.4.3 vaatimukset, määritetty vähimmäispaksuus.
- 6.7.4.4.2 Halkaisijaltaan enintään 1,80 m olevien säiliöiden seinämien paksuuden on oltava vähintään 5 mm käytettäessä vertailuterästä tai vastaava paksuus käytettäessä muuta metallia. Halkaisijaltaan yli 1,80 m olevien säiliöiden seinämien paksuuden on oltava vähintään 6 mm käytettäessä vertailuterästä tai vastaava paksuus käytettäessä muuta metallia.
- 6.7.4.4.3 Halkaisijaltaan enintään 1,80 m olevien tyhjiöeristettyjen säiliöiden seinämien paksuuden on oltava vähintään 3 mm käytettäessä vertailuterästä tai vastaava paksuus käytettäessä muuta metallia. Halkaisijaltaan yli 1,80 m olevien säiliöiden seinämien paksuuden on oltava vähintään 4 mm käytettäessä vertailuterästä tai vastaava paksuus käytettäessä muuta metallia.
- 6.7.4.4.4 Tyhjiöeristetyissä säiliöissä ulkovaipan ja säiliön seinämän yhteispaksuuden on vastattava kohdan 6.7.4.4.2 vähimmäispaksuutta, itse säiliön seinämän paksuuden on oltava vähintään kohdan 6.7.4.4.3 vähimmäispaksuus.
- 6.7.4.4.5 Säiliöiden seinämien paksuuden on oltava vähintään 3 mm riippumatta rakennemateriaalista.
- 6.7.4.4.6 Muille metalleille seinämien vähimmäispaksuus, joka vastaa vertailuteräksen paksuudelle kohdissa 6.7.4.4.2 – 6.7.4.4.3 esitettyjä arvoja, on määritettävä seuraavalla kaavalla:

$$e_1 = \frac{21,4 e_0}{\sqrt[3]{R_{m1} \times A_1}},$$

missä:

e_1 = käytettävän metallin vaadittu vastaava paksuus (mm);

e_0 = kohtien 6.7.4.4.2 ja 6.7.4.4.3 mukainen vertailuteräksen vähimmäispaksuus (mm);

R_{m1} = käytettävän metallin taattu vähimmäismurtolujuus (N/mm²) (ks. kohta 6.7.4.3.3);

A_1 = käytettävän metallin kansallisten tai kansainvälisten standardien mukainen taattu vähimmäismurtovenymä (%).

- 6.7.4.4.7 Missään tapauksessa ei seinämän paksuus saa olla pienempi kuin mitä kohdissa 6.7.4.4.1 – 6.7.4.4.5 on esitetty. Kaikkien säiliön osien seinämien paksuuden on oltava vähintään kohtien 6.7.4.4.1 – 6.7.4.4.6 mukainen. Korroosiovara ei saa sisältyä näihin arvoihin.
- 6.7.4.4.8 Säiliön päätyjen ja lieriömäisen osan kiinnitys ei saa aiheuttaa seinämän paksuuteen jyrkkää muutosta.
- 6.7.4.5 Käyttölaitteet**
- 6.7.4.5.1 Käyttölaitteet on asennettava siten, etteivät ne voi repeytyä irti tai vaurioitua käsittelyn ja kuljetuksen aikana. Jos kehikon ja säiliön tai ulkovaipan ja säiliön väliset kytkennät sallivat suhteellisen liikkumisen, laitteet on kiinnitettävä siten, ettei tällainen liikkuminen aiheuta osien vahingoittumisvaaraa. Ulkopuoliset tyhjennyslaitteet (putkien liitännät, suljinlaitteet), sulkuventtiili ja sen istukka on suojattava ulkopuolisten voimien aiheuttamalta repeytymiseltä (esimerkiksi heikennysurilla). Täyttö- ja tyhjennyslaitteet (mukaan lukien laipat tai kierresulkimet) ja mahdolliset suojakuvut on voitava varmistaa tahattomaa aukeamista vastaan.
- 6.7.4.5.2 Palavien jäädytettyjen nesteytettyjen kaasujen kuljetukseen tarkoitettujen UN-säiliöiden kaikki täyttö- ja tyhjennysaukot on varustettava vähintään kolmella peräkkäisellä toisistaan riippumattomalla sulkulaitteella, joista ensimmäinen on sulkuventtiili, joka on sijoitettu niin lähelle ulkovaippaa kuin käytännössä on mahdollista, toinen on sulkuventtiili ja kolmas on umpilaippa tai vastaava laite. Ulkovaippaa lähinnä sijaitsevan sulkulaitteen on oltava nopeasti sulkeutuva laite, joka sulkeutuu automaattisesti UN-säiliön lähtiessä tahattomasti liikkeelle täytön tai tyhjennyksen aikana tai tulipalon sattuessa. Tämän laitteen on oltava myös kaukosäädöllä suljettavissa.
- 6.7.4.5.3 Palamattomien jäädytettyjen nesteytettyjen kaasujen kuljetukseen tarkoitettujen UN-säiliöiden kaikki täyttö- ja tyhjennysaukot on varustettava vähintään kahdella peräkkäisellä toisistaan riippumattomalla sulkulaitteella, joista ensimmäinen on sulkuventtiili, joka on sijoitettu niin lähelle ulkovaippaa kuin käytännössä on mahdollista, ja toinen on umpilaippa tai vastaava laite.
- 6.7.4.5.4 Putkiston osissa, jotka voidaan sulkea kummastakin päästä ja joiden sisään voi jäädä nesteitä, on oltava automaattinen paineentasausjärjestelmä estämään liiallinen paineen nousu putkistossa.
- 6.7.4.5.5 Tyhjiöeristetyissä säiliöissä ei tarvitse olla tarkastusaukkoa.
- 6.7.4.5.6 Ulkopuoliset varusteet on ryhmiteltävä yhteen sikäli kuin se käytännössä on mahdollista.
- 6.7.4.5.7 UN-säiliön jokaisessa putkiyhteessä on oltava niiden käyttöä ilmaiseva selvä merkintä.
- 6.7.4.5.8 Jokainen sulkuventtiili tai muu suljin on suunniteltava ja valmistettava vähintään säiliön suurinta sallittua käyttöpainetta (MAWP) vastaavalle nimellispaineelle ottaen huomioon kuljetuksen aikaiset lämpötilaodotukset. Kaikki sulkuventtiilit, joissa on kierrekarat, on suljettava kiertämällä säätöpyörää myötäpäivään. Muiden sulkuventtiilien suljinten suunta (auki- ja kiinni-asento) ja sulkemissuunta on selvästi ilmaistava. Kaikki sulkuventtiilit on suunniteltava siten, etteivät ne voi tahattomasti aueta.
- 6.7.4.5.9 Jos käytetään paineistuslaitetta, on tähän laitteeseen johtavissa nesteiden ja höyryjen putkiyhteissä oltava venttiili. Sijoituksen on oltava niin lähellä ulkovaippaa kuin käytännössä on mahdollista estämään sisällön häviö, jos paineistuslaite vaurioituu.

- 6.7.4.5.10 Putkistot on suunniteltava, valmistettava ja asennettava lämpölaajenemisen ja -supistumisen, mekaanisen iskun ja värähtelyn aiheuttamaa vaurioitumista ehkäisevällä tavalla. Kaikkien putkistojen on oltava sopivaa materiaalia. Palon aiheuttaman vuodon estämiseksi on yhteessä, joka on ulkovaipan ja ulosoton ensimmäisen sulkimen välillä, käytettävä vain teräsputkistoja ja hitsattuja liitoksia. Sulkimen liittäminen tähän yhteeseen on tehtävä ilmoitettua laitosta tyydyttävällä tavalla. Muualla putkiliitokset on hitsattava tarvittaessa.
- 6.7.4.5.11 Kupariputkien liitoksien on oltava kovajuotettuja tai niissä on oltava yhtä vahva metalliliitos. Juotusmateriaalin sulamispisteen on oltava vähintään 525 °C. Liitokset eivät saa heikentää putkiston kestävyyttä, kuten voi käydä putken kierteitä tehtäessä.
- 6.7.4.5.12 Venttiilien ja lisälaitteiden rakennemateriaaleilla on oltava riittävät ominaisuudet UN-säiliön alhaisimmassa käyttölämpötilassa.
- 6.7.4.5.13 Koko putkiston ja putkiston rakenneosien murtumispaine ei saa olla alhaisempi kuin korkein seuraavista paineista: neljä kertaa säiliön suurin sallittu käyttöpaine (MAWP) tai neljä kertaa paine, joka voidaan käytön aikana saada aikaan pumpulla tai muulla laitteella (lukuun ottamatta paineentasauslaitteita).

6.7.4.6 Paineentasauslaitteet

- 6.7.4.6.1 Jokainen säiliö on varustettava vähintään kahdella jousikuormitetulla paineentasauslaitteella. Paineentasauslaitteet on säädettävä toimimaan vähintään säiliön suurimmassa sallitussa käyttöpaineessa (MAWP) ja niiden on oltava täysin auki paineessa, joka on 110 % suurimmasta sallitusta käyttöpaineesta (MAWP). Päästön jälkeen laitteiden on sulkeuduttava paineessa, joka on enintään 10 % alhaisempi kuin asetuspaine. Laitteiden on pysyttävä suljettuna kaikissa tätä alhaisemmissa paineissa. Paineentasauslaitteiden on kestävä dynaamisia voimia mukaan lukien nesteen loiskuminen.
- 6.7.4.6.2 Palamattomille jäädytetyille nesteytetyille kaasuille ja vedylle tarkoitetuissa säiliöissä saa lisäksi olla murtolevyt kytkettyinä rinnan jousikuormitettujen laitteiden kanssa kohtien 6.7.4.7.2 ja 6.7.4.7.3 mukaisesti.
- 6.7.4.6.3 Paineentasauslaitteet on suunniteltava siten, että ne estävät vieraiden aineiden sisäänkäynnin sekä kaasun vuotamisen säiliöstä ja vaarallisen ylipaineen kehittymisen.
- 6.7.4.6.4 Paineentasauslaitteiden on oltava ilmoitetun laitoksen hyväksymiä.

6.7.4.7 Paineentasauslaitteiden puhallusteho ja säätäminen

- 6.7.4.7.1 Kaikkien asennettujen paineentasauslaitteiden yhteenlasketun puhallustehon on oltava riittävä siten, että paine (mukaan lukien paineen nousu) säiliössä ei ylitä suurinta sallittua käyttöpainetta (MAWP) enemmän kuin 20 %, jos tyhjiöeristetyssä säiliössä menetetään tyhjiö tai kiinteällä materiaalilla eristetyssä säiliössä menetetään 20 % eristyksestä.
- 6.7.4.7.2 Palamattomille jäädytetyille nesteytetyille kaasuille (lukuun ottamatta happea) ja vedylle tarkoitetuissa säiliöissä tämä puhallusteho voidaan saada aikaan käyttämällä murtolevyjä, jotka on kytketty rinnakkain vaadittujen varolaitteiden kanssa. Murtolevyjen on murruttava nimellispaineessa, joka vastaa säiliön koepainetta.
- 6.7.4.7.3 Kohtien 6.7.4.7.1 ja 6.7.4.7.2 tapauksissa kaikkien asennettujen paineentasauslaitteiden yhteenlasketun puhallustehon on oltava riittävä rajoittamaan paine koepaineeseen tulipalossa.

6.7.4.7.4 Paineentasauslaitteiden vaadittu puhallusteho on laskettava turvatekniikan keskuksen tunnustaman teknisen koodin mukaisesti.⁶

6.7.4.8 Paineentasauslaitteiden merkintä

6.7.4.8.1 Jokaisessa paineentasauslaitteessa on oltava seuraava selvä ja pysyvä merkintä:

- (a) Asetuspaine (bar tai kPa);
- (b) Jousikuormitettujen laitteiden purkautumispaineen sallittu vaihteluväli;
- (c) Referenssilämpötila, jonka mukaan murtolevyn nimellismurtumispaine on mitoitettu; ja
- (d) Laitteen nimellispuhallusteho standardiolosuhteissa, ilmakeuutiometriä sekunnissa (m³/s);

Jos mahdollista, myös seuraava tieto on merkittävä:

- (e) Valmistajan nimi ja paineentasauslaitteen tuotenumero.

6.7.4.8.2 Paineentasauslaitteisiin merkitty nimellispuhallusteho on määritettävä standardin ISO 4126-1:1991 mukaisesti.

6.7.4.9 Paineentasauslaitteiden putkiyhteet

6.7.4.9.1 Paineentasauslaitteiden yhteiden on oltava riittävän kokoisia, jotta vaadittu purkaus voi esteettä päästä varolaitteeseen. Sulkuventtiilejä ei saa asentaa säiliön ja paineentasauslaitteiden väliin paitsi, jos huoltoa tai muuta syytä varten on asennettu rinnakkaiset laitteet tai käytössä olevan paineentasauslaitteen sulkuventtiilit on lukittu auki-asentoon tai sulkuventtiilit on kytketty yhteen siten, että kohdan 6.7.4.7 mukaiset vaatimukset aina täyttyvät. Tuuletus- tai paineentasauslaitteeseen johtavassa aukossa ei saa olla mitään estettä, joka voisi rajoittaa tai katkaista virtauksen säiliöstä tähän laitteeseen. Paineentasauslaitteiden poistoaukoista höyryjä ja nesteitä johtavien putkiyhteiden, jos näitä käytetään, on johdettava vapautunut höyry tai neste ulkoilmaan siten, että paineentasauslaitteisiin kohdistuu mahdollisimman pieni vastapaine.

6.7.4.10 Paineentasauslaitteiden sijoittaminen

6.7.4.10.1 Jokainen paineentasauslaitteen läpivienti on oltava säiliön yläosassa niin lähellä säiliön pitkittäis- ja poikittaisakselin leikkauspistettä kuin käytännössä on mahdollista. Kaikkien paineentasauslaitteiden läpivientien on enimmäistyöllä oltava säiliön höyrytilassa ja laitteiden on oltava siten sijoitettuja, että vapautuva höyry voi esteettä purkautua. Jäähdytetyistä nesteytetyistä kaasuista vapautuva höyry on suunnattava pois päin säiliöstä siten, että purkaus ei painu säiliön pinnalle. Suojalaitteet, jotka ohjaavat höyryvirtausta, ovat sallittuja edellyttäen, että paineentasauslaitteen vaadittu puhallusteho ei siitä vähene.

6.7.4.10.2 On huolehdittava, että asiattomien henkilöiden pääsy paineentasauslaitteiden luo on estetty, ja siitä, että laitteet on suojattu UN-säiliön kaatumisen aiheuttamalta laitteiden vaurioitumiselta.

6.7.4.11 Pinnankorkeuden mittalaitteet

6.7.4.11.1 Jos UN-säiliö ei ole tarkoitettu massan perusteella täytettäväksi, on se varustettava yhdellä tai useammalla pinnankorkeuden mittalaitteella. Lasiset ja muusta helposti särkyvästä materiaalista valmistetut pinnankorkeuden näyttölaitteet, jotka ovat suorassa kosketuksessa säiliön sisällön kanssa, on kielletty.

6.7.4.11.2 Tyhjiöeristetyn UN-säiliön ulkovaipassa on oltava tyhjiömittarille liitännämahdollisuus.

⁶ Ks. esimerkiksi standardi CGA S-1.2-2003 "Pressure Relief Device Standards, Part 2, Cargo and Portable Tanks for Compressed Gases".

6.7.4.12 UN-säiliön tuet, kehiöt, nosto- ja kiinnityslaitteet

- 6.7.4.12.1 UN-säiliöihin on suunniteltava ja valmistettava tukia, joilla saadaan aikaan kuljetuksen ajaksi tukeva alusta. Suunnittelussa on otettava huomioon kohdassa 6.7.4.2.12 annetut voimat ja kohdassa 6.7.4.2.13 annetut varmuuskertoimet. Ohjauslevyjä, kehiökoja, jalustoja tai muita vastaavia rakenteita saa käyttää.
- 6.7.4.12.2 UN-säiliön kiinnitysjärjestelmien (esim. jalustat, kehiöt) sekä nosto- ja kiinnityslaitteiden aiheuttamat yhteisjännitykset eivät saa aiheuttaa liiallisia jännityksiä mihinkään säiliön osaan. Kaikkiin UN-säiliöihin on asennettava pysyvät nosto- ja kiinnityslaitteet. Ne on asennettava ensisijaisesti UN-säiliön tukiin, mutta ne saa asentaa myös vahvistuslevyihin, jotka on kiinnitetty säiliön tuentakohtiin.
- 6.7.4.12.3 Tukien ja kehiökojen suunnittelussa on otettava huomioon ympäristön korroosiovaikutus.
- 6.7.4.12.4 Haarukataskut on voitava sulkea. Sulkemislaitteen on oltava pysyvä osa kehiökoä tai se on oltava kiinnitetty pysyvästi kehiökoö. Yksiosastoisessa UN-säiliöissä, joiden pituus on alle 3,65 m, ei tarvitse olla suljettavia haarukataskuja edellyttäen, että:
- säiliö, kaikki varusteet mukaan lukien, on hyvin suojattu trukin haarukan iskuja vastaan; ja
 - haarukataskujen keskustojen välinen etäisyys on vähintään puolet UN-säiliön enimmäispituudesta.
- 6.7.4.12.5 Jos UN-säiliöitä ei ole suojattu kuljetuksen aikana kohdan 4.2.3.3 mukaisesti, on säiliö ja käyttölaitteet suojattava pituus- ja poikittaissuuntaisten iskujen sekä kaatumisen aiheuttamalta vahingoittumiselta. Ulkopuoliset lisälaitteet on suojattava siten, että niihin kohdistuvat iskut tai UN-säiliön kaatuminen lisälaitteiden päälle eivät voi aiheuttaa sisällön ulospääsyä. Esimerkkejä suojaustavoista:
- Suojaus poikittaissuuntaisia iskuja vastaan, mikä voi muodostua pitkittäispalkeista, jotka suojaavat säiliötä molemmilta sivuilta keskiviivan korkeudella;
 - Suojaus kaatumista vastaan, mikä voi muodostua vahvistusrenkaista tai kehiöko poikkipalkeista;
 - Suojaus takaosaan kohdistuvia iskuja vastaan, mikä voi muodostua puskurista tai kehiökoä;
 - Säiliön suojaus iskujen ja kaatumisen aiheuttamalta vahingoittumiselta käyttämällä standardin ISO 1496-3:1995 mukaista ISO-kehiökoä.
 - UN-säiliön suojaus iskujen ja kaatumisen aiheuttamalta vahingoittumiselta käyttäen tyhjiöeristykselle ulkovaippaa.

6.7.4.13 Rakennetyypin hyväksyminen

- 6.7.4.13.1 Jokaisella uudella UN-säiliön rakennetyypillä on oltava ilmoitetun laitoksen antama hyväksymistodistus. Tämän todistuksen on vahvistettava, että UN-säiliö on mainitun laitoksen tarkastama sekä se on aiottuun käyttöön soveltuva ja vastaa tämän luvun vaatimuksia. Jos UN-säiliöitä valmistetaan sarjatuotantona muuttamatta rakennetta, on todistus voimassa koko sarjalle. Todistuksessa on mainittava prototyypin tarkastuspöytäkirja, kuljetettavaksi sallitut jäädytetyt nesteytetyt kaasut, säiliön sekä vuorauksen rakennemateriaalit ja hyväksymisnumero. Hyväksymisnumerossa on oltava sen valtion tunnus, jossa hyväksyntä on myönnetty, ts. kansainvälisen Wienin tieliikennesopimuksen (1968) tarkoittama kansallisuustunnus, sekä rekisteröintinumero. Todistuksessa on mainittava mahdolliset kohdan 6.7.1.2 mukaiset vaihtoehtoiset ratkaisut. Rakennetyypin hyväksymistodistusta saa käyttää pienemmille UN-säiliöille, jotka on valmistettu samanlaisista ja paksuudeltaan vastaavista materiaaleista, samalla

valmistustekniikalla ja käyttäen samanlaisia tukia sekä samanlaisia sulkimia ja muita varusteita.

- 6.7.4.13.2 Rakennetyypin hyväksyntää varten on prototyypin tarkastuspöytäkirjan sisällettävä vähintään seuraavat tiedot:
- (a) Standardin ISO 1496-3:1995 mukaisen testauksen tulokset kehikolle;
 - (b) Kohdan 6.7.4.14.3 mukaisen käyttöönottotarkastuksen ja -testauksen tulokset; ja
 - (c) Jos sovellettavissa, kohdan 6.7.4.14.1 mukaisen törmäyskokeen tulokset.

6.7.4.14 Tarkastus ja testaus

- 6.7.4.14.1 UN-säiliötä, jotka vastaavat CSC-sopimuksen (the International Convention for Safe Containers 1972, kansainvälinen sopimus turvallisista konteista muutoksineen) määritelmää "kontti", ei saa käyttää, ellei jokaista rakennetyypistä edustavaa prototyyppiä ole testattu dynaamisessa törmäyskokeessa (Dynamic, Longitudinal Impact Test) käsikirjan "Manual of Test and Criteria" (Kokeet ja kriteerit) osan IV, kohdan 41 mukaisesti.
- 6.7.4.14.2 Jokainen UN-säiliö ja sen eri varusteet on tarkastettava ja testattava ennen ensimmäistä käyttöönottoa (käyttöönottotarkastus ja -testaus) ja sen jälkeen vähintään viiden vuoden välein (viiden vuoden välein tehtävä määräaikaistarkastus ja -testaus). Tämän lisäksi viiden vuoden välein tehtävien tarkastusten ja -testauksen välillä on suoritettava välitarkastus ja -testaus (2,5 vuoden välein tehtävä määräaikaistarkastus ja -testaus). 2,5 vuoden välein tehtävän määräaikaistarkastuksen ja -testauksen saa tehdä 3 kuukauden kuluessa ennen tai jälkeen määrätyn päivän. Riippumatta viimeisestä määräaikaistarkastuksesta ja -testauksesta on ylimääräinen tarkastus ja testaus tehtävä tarvittaessa kohdan 6.7.4.14.7 mukaisesti.
- 6.7.4.14.3 UN-säiliön käyttöönottotarkastuksen ja -testauksen on sisällettävä rakennetyypin mukaisuuden toteaminen, UN-säiliön ja sen lisälaitteiden sisä- ja ulkopuolinen tarkastus ottaen huomioon kuljetettavat jäädytetyt nesteytetyt kaasut ja painekoe, jossa käytetään kohdan 6.7.4.3.2 mukaisia koepaineita. Painekokeen saa suorittaa vesipainekokeena tai käyttäen muuta nestettä tai kaasua, jos ilmoitettu laitos hyväksyy menettelyn. Ennen UN-säiliön käyttöönottoa on myös tehtävä tiiviyskoe sekä kaikkien käyttölaitteiden toimintatarkastus. Jos säiliölle ja sen laitteille on tehty painekoe erikseen, on niille tehtävä kokoamisen jälkeen yhdessä tiiviyskoe. Kaikki täyden kuormituksen alaiseksi joutuvat hitsisaumat on tarkastettava käyttöönottestauksessa radiograafisella, ultraäänen perustuvalla tai muulla sopivalla aineella rikkomattomalla koemenetelmällä. Tämä ei koske ulkovaippaa.
- 6.7.4.14.4 2,5 ja 5 vuoden välein tehtävän määräaikaistarkastuksen ja -testauksen on sisällettävä UN-säiliön ja sen lisälaitteiden ulkopuolinen tarkastus ottaen huomioon kuljetettavat jäädytetyt nesteytetyt kaasut, tiiviyskoe ja kaikkien käyttölaitteiden sekä mahdollisesti käytettävän tyhjiömittarin toimintatarkastus. 2,5 ja 5 vuoden välein tehtävän määräaikaistarkastuksen ja -testauksen ajaksi säiliöistä, jotka eivät ole tyhjiöeristettyjä, on ulkovaippa ja eriste poistettava vain niiltä osin kuin se on tarpeellista UN-säiliön kunnan tarkastamiseksi.
- 6.7.4.14.5 (Poistettu)
- 6.7.4.14.6 UN-säiliötä ei saa täyttää ja antaa kuljetettavaksi sen jälkeen, kun määräaika viimeisestä 2,5 tai 5 vuoden välein tehtävästä kohdan 6.7.4.14.2 mukaisesta määräaikaistarkastuksesta ja -testauksesta on kulunut umpeen. Kuitenkin UN-säiliötä, joka on täytetty ennen kuin määräaika viimeisestä määräaikaistarkastuksesta ja -testauksesta on kulunut umpeen, saa kuljettaa enintään kolme kuukautta viimeisen määräaikaistarkastuksen tai -testauksen määräajan umpeutumisesta. Lisäksi UN-säiliötä

saa kuljettaa viimeisen määräaikaistarkastuksen ja -testauksen määräajan umpeutumisen jälkeen:

- (a) tyhjentämisen jälkeen ennen puhdistusta ja seuraavaa täyttämistä, jos kuljetus tapahtuu seuraavaa vaadittua testausta tai tarkastusta varten, ja
- (b) enintään kuusi kuukautta viimeisen määräaikaistarkastuksen määräajan umpeutumisesta vaarallisten aineiden palauttamiseksi asianmukaista hävittämistä tai kierrätystä varten, ellei ilmoitettu laitos ole toisin määrännyt. Tieto tästä poikkeuksesta on mainittava rahtikirjassa.

6.7.4.14.7 Ylimääräinen tarkastus ja testaus on tarpeen, jos UN-säiliössä on havaittavissa vaurioita, ruostuneita alueita tai vuotoa tai muu tila osoittaa puutteita, jotka voivat vaikuttaa UN-säiliön eheyteen. Ylimääräisen tarkastuksen ja testauksen laajuus riippuu UN-säiliön vaurion tai heikentymisen määrästä. Ylimääräisen tarkastuksen ja testauksen on sisällettävä vähintään kohdan 6.7.4.14.4 mukaiset 2,5 vuoden välein tehtävän määräaikaistarkastuksen ja -testauksen toimet.

6.7.4.14.8 Käyttöönottotarkastuksessa ja -testauksessa sisäpuolisen tarkastuksen on taattava, että säiliöstä on tarkastettu pistesyöpymiset, korroosio, hankaumat, lommot, vääntymiset, hitsisaumojen viat tai muu kunto, mikä voisi tehdä UN-säiliöstä kuljetuksessa epäluotettavan.

6.7.4.14.9 Ulkopuolisen tarkastuksen on taattava, että:

- (a) ulkopuolisista putkistoista, venttiileistä, mahdollisesta paineistus/jäähdytysjärjestelmästä sekä tiivisteistä on tarkastettu korroosio, viat tai muu kunto mukaan lukien puutteet tiiveydessä, mikä voisi tehdä UN-säiliöstä täytössä, tyhjennyksessä tai kuljetuksessa epäluotettavan;
- (b) miesaukkojen kannet tai tiivisteet eivät vuoda;
- (c) puuttuvat tai löystyneet pultit tai mutterit laippaliitoksissa tai umpilairoissa on korvattu tai kiristetty;
- (d) missään varolaitteissa ja -venttiileissä ei ole korroosiota, vääntymistä tai vaurioita tai vikoja, jotka voisivat haitata niiden normaalitoimintaa. Kaukosäädettäviä suljinlaitteita ja itsesulkeutuvia sulkuventtiilejä on kokeiltava niiden toimintakunnon osoittamiseksi;
- (e) vaaditut merkinnät UN-säiliössä ovat selvästi luettavissa ja sovellettavien vaatimusten mukaisia; ja
- (f) UN-säiliön kehikko, tuet ja nostolaitteet ovat moitteettomassa kunnossa.

6.7.4.14.10 Ilmoitetun laitoksen on suoritettava tai vahvistettava kohtien 6.7.4.14.1, 6.7.4.14.3, 6.7.4.14.4, 6.7.4.14.5 ja 6.7.4.14.7 mukaiset tarkastukset ja testaukset. Kun painekoe on osa tarkastusta ja testausta, on se tehtävä UN-säiliön merkintäkilpeen merkityllä paineella. Paineen alaisena UN-säiliöstä on tarkastettava mahdolliset säiliön, putkiston tai laitteiden vuodot.

HUOM: Kansainvälisen ADR-sopimuksen mukaan tarkastukset ja testaukset suorittaa toimivaltaisen viranomaisen tai tämän valtuuttaman yhteisön hyväksymä asiantuntija.

6.7.4.14.11 Kaikissa tapauksissa, joissa säiliölle on tehty leikkaus-, poltto- tai hitsaustöitä, on tämän työn oltava ilmoitetun laitoksen hyväksymä ottaen huomioon säiliön valmistamisessa käytetty turvatekniikan keskuksen tunnustama tekninen koodi. Työn jälkeen on suoritettava painekoe alkuperäisellä koepaineella.

6.7.4.14.12 Jos säiliössä huomataan turvallisuuden vaikuttavia vikoja, ei sitä saa ottaa uudelleen käyttöön ennen kuin se on kunnostettu ja testit on uusittu ja läpäisty.

6.7.4.15 Merkintä

6.7.4.15.1 Jokaisessa UN-säiliössä on oltava pysyvästi kiinnitettynä korroosiota kestävästä metallista valmistettu merkintäkilpi helposti luoksepäästävässä kohdassa, josta tiedot voidaan helposti tarkastaa. Jos UN-säiliön laitteistojen sijoituksesta johtuen merkintäkilpeä ei voi pysyvästi kiinnittää säiliöön, on itse säiliöön merkittävä vähintään turvatekniikan keskuksen tunnustamassa teknisessä koodissa vaaditut tiedot. Vähintään seuraavat tiedot on merkittävä kilpeen meistä mällä tai muulla vastaavalla menetelmällä.

Valmistajamaa

U	Hyväksyjämaa	Hyväksymisnumero	Käytettäessä vaihtoehtoisia
N			ratkaisuja tunnus "AA" * (ks. kohta 6.7.1.2)

Valmistaja tai valmistajan merkki

Valmistajan antama valmistusnumero

Tyyppihyväksynnän antanut ilmoitettu laitos

Omistajan rekisteröintinumero

Valmistusvuosi

Tekninen koodi, jonka mukaan säiliö on suunniteltu

Koepaine _____ bar/kPa, (ylipaine) ²

Suurin sallittu käyttöpaine (MAWP) _____ bar/kPa, (ylipaine) ²

Alin suunnittelulämpötila _____ °C

Vesitilavuus 20 °C lämpötilassa _____ litraa

Käyttöönottotestauksessa painekokeen ajankohta ja ilmoitetun laitoksen tunnus
(**HUOM:** Kansainvälisen ADR-sopimuksen mukaan tarkastajan tunnus)

Säiliön materiaali(t) ja viittaus (-kset) materiaalistandardeihin

Vertailuteräksen vastaava seinämän paksuus _____ mm

Viimeisimmän (-pien) määräaikaistestauksen (-ien) ajankohta ja tyyppi

Kuukausi _____ vuosi _____ koepaine _____ bar/kPa, (ylipaine) ²

Viimeisimmän tarkastuksen suorittaneen tai vahvistaneen ilmoitetun laitoksen tunnus

(**HUOM:** Kansainvälisen ADR-sopimuksen mukaan tarkastajan leima)

UN-säiliössä kuljetettavaksi hyväksytyyn kaasun (-jen) täydellinen nimi

Merkintä "lämpöeristetty" tai "tyhjiöeristetty"

Eristysjärjestelmän tehokkuus (lämpövuoto) _____ Wattia (W)

Jokaisen kuljetukseen sallitun jäädytetyn nesteytetyn kaasun referenssi viipymäaika

_____ päivää (tai tuntia) ja alkupaine _____ bar/kPa, (ylipaine) ²

ja täyttöaste _____ kg.

6.7.4.15.2 Seuraavat tiedot on merkittävä joko itse UN-säiliöön tai kiinteästi UN-säiliöön asennettuun metalliseen merkintäkilpeen:

Omistajan ja haltijan nimi

Kuljetettava(-t) jäädytetty(-yt) nesteytetty(-yt) kaasu(-t) (ja täytöksen keskimääräinen vähimmäislämpötila)

Suurin sallittu bruttomassa (MPGM) _____ kg

Säiliön massa tyhjänä (taara) _____ kg

Kuljetettavan kaasun todellinen viipymäaika _____ päivää (tai tuntia)

HUOM: Kuljetettavien jäädytettyjen nesteytettyjen kaasujen merkinnän osalta, ks. myös osa 5.

6.7.4.15.3 Jos UN-säiliö on suunniteltu ja hyväksytty avomerikuljetuksiin, merkintäkilpeen on merkittävä: "OFFSHORE PORTABLE TANK".

* AA = Alternative Arrangements (vaihtoehtoiset ratkaisut).

6.7.5 Kaasujen (lukuun ottamatta jäädytettyjä kaasuja) kuljetukseen tarkoitettujen UN-MEG-konttien suunnittelua, rakennetta, tarkastusta ja testausta koskevat vaatimukset

6.7.5.1 Määritelmät

Kohtaa 6.7.5 koskevat määritelmät:

UN-MEG-kontti (UN-Multiple-Element Gas container, UN-monisäiliökontti) tarkoittaa eri kuljetusmuodoissa käytettävää konttia, jossa on säiliöstö, joka muodostuu toisiinsa kokoojaputkistolla liitetyistä ja monisäiliökontin kehikkoon kiinnitetyistä elementeistä. UN-MEG-kontin säiliöstön elementtejä ovat: kaasupullot, putkiastiat ja pullopaketit. UN-MEG-konttiin kuuluvat kaasujen kuljetuksessa välttämättömät käyttölaitteet ja rakenteelliset varusteet;

UN-MEG-kontin säiliöstön elementtejä ovat: kaasupullot, putkiastiat ja pullopaketit;

Kokoojaputkisto tarkoittaa putkistoa ja venttiileitä, joilla yhdistetään säiliöstön eri elementtien täyttö- ja/tai tyhjennysaukot;

Käyttölaitteet tarkoittavat mittaus-, täyttö-, tyhjennys-, tuuletus- ja varolaitteita;

Rakenteelliset varusteet tarkoittavat ulkopuolisia vahvistamiseen, kiinnittämiseen, suojaamiseen ja stabilointiin käytettäviä osia;

Tiiviyskoe tarkoittaa koetta, jossa käytetään kaasua ja jossa UN-MEG-kontti käyttölaitteineen koeponnistetaan tehollisella sisäisellä paineella, joka on vähintään 20 % koepaineesta;

Suurin sallittu bruttomassa (MPGM, Maximum Permissible Gross Mass) tarkoittaa tyhjän UN-MEG-kontin ja suurimman sallitun kuljetuskuorman yhteismassaa;

Vaihtoehtoiset ratkaisut tarkoittavat turvatekniikan antamaa hyväksyntää UN-säiliölle tai UN-MEG-kontille, joka on suunniteltu, valmistettu ja testattu teknisten vaatimusten mukaisesti tai testausmenetelmillä, jotka poikkeavat tämän luvun menetelmistä.

6.7.5.2 Suunnittelua ja rakennetta koskevat yleiset vaatimukset

6.7.5.2.1 MEG-konttien on oltava täytettävissä ja tyhjennettävissä ilman rakenteellisten varusteiden irrottamista. Siinä on oltava säiliöstön eri elementtien ulkopuolisia stabiloivia osia, jotka tukevat rakenteellista kokonaisuutta kuljetuksen ja käsittelyn aikana. MEG-konttiin on suunniteltava ja valmistettava alusta, jolla saadaan aikaan kuljetuksen ajaksi varma tuenta, sekä sopivia nosto- ja kiinnityslaitteita, joilla se voidaan nostaa täytettynä suurimpaan sallittuun bruttomassaan. Se on suunniteltava siten, että se voidaan kuormata ajoneuvoon, vaunuun, meri- tai sisävesialukseen, ja se on varustettava ohjauslevyillä, kiinnitysjärjestelmillä tai lisävarusteilla, jotka helpottavat mekaanista käsittelyä.

6.7.5.2.2 MEG-kontit on suunniteltava, valmistettava ja varustettava siten, että ne kestävät kaikki tavanomaisten käsittely- ja kuljetusolosuhteiden rasitukset. Suunnittelussa on otettava huomioon dynaamiset rasitukset ja väsyminen.

6.7.5.2.3 MEG-kontin säiliöstön elementit on valmistettava saumattomasta teräksestä, ja ne on valmistettava ja testattava kohtien 6.2.1 ja 6.2.2 mukaisesti. MEG-kontin eri elementtien on vastattava samaa rakennetyyppeä.

6.7.5.2.4 MEG-kontin säiliöstön elementtien, lisälaitteiden ja putkistojen on:

- (a) oltava yhteensopivia kuljetettaviksi aiottujen aineiden kanssa (ks. standardit ISO 11114-1:1997 ja ISO 11114-2:2000); tai
- (b) oltava tehokkaasti kemiallisesti passivoituja tai neutraloituja.

- 6.7.5.2.5 On vältettävä erilaisten metallien kosketusta, mikä voi saada aikaan galvaanisesta korroosiosta aiheutuvia vaurioita.
- 6.7.5.2.6 MEG-kontin materiaalit, mukaan lukien mahdollisten laitteiden, tiivisteiden ja lisävarusteiden materiaalit, eivät saa vaikuttaa MEG-kontissa kuljetettavaksi aiottuun kaasuun (kaasuihin).
- 6.7.5.2.7 MEG-kontit on suunniteltava kestämään vähintään sisällön aiheuttama sisäinen paine sekä tavanomaisten käsittely- ja kuljetusolosuhteiden aiheuttamat staattiset ja dynaamiset rasitukset sekä lämpörasitukset ilman, että sisältöä vuotaa ulos. Suunnittelussa on osoitettava, että näiden rasitusten toistuvan vaikutuksen aiheuttama väsyminen MEG-kontin koko oletettavan käyttöajan on otettu huomioon.
- 6.7.5.2.8 MEG-kontin ja niiden kiinnityslaitteiden on suurimmalla sallitulla kuormalla kestävä seuraavat erikseen vaikuttavat staattiset voimat:
- Kulkusuunnassa:
kaksi kertaa suurin sallittu bruttomassa (MPGM) kerrottuna painovoiman (g)¹ aiheuttamalla kiihtyvyydellä;
 - Vaakatasossa kohtisuorassa kulkusuuntaan nähden:
suurin sallittu bruttomassa (MPGM) (kun kulkusuunta ei ole selvästi todettavissa: kaksi kertaa suurin sallittu bruttomassa) kerrottuna painovoiman (g)¹ aiheuttamalla kiihtyvyydellä;
 - Pystysuoraan ylöspäin:
suurin sallittu bruttomassa (MPGM) kerrottuna painovoiman (g)¹ aiheuttamalla kiihtyvyydellä; ja
 - Pystysuoraan alaspäin:
kaksi kertaa suurin sallittu bruttomassa (MPGM) (kokonaiskuorma mukaan lukien painovoiman vaikutus) kerrottuna painovoiman (g)¹ aiheuttamalla kiihtyvyydellä.
- 6.7.5.2.9 Kohdassa 6.7.5.2.8 mainittujen voimien vaikuttaessa ei jännitys MEG-kontin säiliöstön elementtien jännittyneimmässä kohdassa saa ylittää kohdan 6.2.2.1 soveltuvassa standardissa annettua arvoa taikka turvatekniikan keskuksen tunnustamassa teknisessä koodissa tai standardissa annettua arvoa, jos MEG-kontin elementtejä ei ole suunniteltu, valmistettu ja testattu näiden standardien mukaisesti (ks. kohta 6.2.5).
- HUOM:** Kansainvälisen ADR-sopimuksen mukaan teknisen koodin tai standardin on oltava käyttömaan toimivaltaisen viranomaisen tunnustama tai hyväksymä.
- 6.7.5.2.10 Jokaiselle kohdassa 6.7.5.2.8 mainittujen voimien vaikutukselle on otettava huomioon seuraava varmuuskerroin kehikolle ja kiinnityksille:
- Teräksillä, joilla on selvä myötöraja:
varmuuskerroin 1,5 taatun myötörajan suhteen; tai
 - Teräksillä, joilla ei ole selvää myötörajaa:
varmuuskerroin 1,5 taatun 0,2 %:n venymärajan suhteen ja austeniittisilla teräksillä 1 %:n venymärajan suhteen.
- 6.7.5.2.11 Palavien kaasujen kuljetukseen tarkoitetut MEG-kontit on voitava maadoittaa.
- 6.7.5.2.12 MEG-kontin säiliöstön elementit on kiinnitettävä siten, että estetään niiden liikkuminen kokonaisuutensa nähden ja liikkuminen, joka saattaisi aiheuttaa vaarallisia paikallisia jännityskeskittymiä.
- 6.7.5.3 Käyttölaitteet**
- 6.7.5.3.1 Käyttölaitteet on asennettava tai suunniteltava siten, että estetään vauriot, jotka tavanomaisissa käsittely- ja kuljetusolosuhteissa voisi johtaa sisällön vuotamiseen paineastiasta. Jos kehikon ja MEG-kontin säiliöstön elementtien kytkennät sallivat

rakenneosien suhteellisen liikkumisen, laitteet on kiinnitettävä siten, ettei tällainen liikkuminen aiheuta elementtien vahingoittumisvaaraa. Kokoojaputkistot, tyhjennyslaitteet (putkien liitännät, suljinlaitteet) ja sulkuventtiilit on suojattava ulkopuolisten voimien aiheuttamalta repeytymiseltä. Sulkuventtiileihin liittyvien kokoojaputkistojen on oltava riittävän taipuisia suojaamaan venttiileitä ja putkistoa murtumiselta ja sisällön vuotamiselta. Täyttö- ja tyhjennyslaitteet (mukaan lukien laipat tai kierresulkimet) ja mahdolliset suojakuvut on voitava varmistaa tahatonta aukeamista vastaan.

- 6.7.5.3.2 Kaikissa MEG-konttien säiliöstön elementeissä, jotka on tarkoitettu myrkyllisten kaasujen (kaasuryhmät T, TF, TC, TO, TFC ja TOC) kuljetukseen, on oltava venttiilit. Nesteytettyjen myrkyllisten kaasujen (luokituskoodit 2T, 2TF, 2TC, 2TO, 2TFC ja 2TOC) kuljetuksessa kokoojaputkiston on oltava siten suunniteltu, että MEG-kontin eri elementit voidaan täyttää erikseen ja eristää toisistaan tiivisti suljettavilla venttiileillä. Palavien kaasujen kuljetuksessa (kaasuryhmä F) MEG-kontin eri elementit on jaettava enintään 3 000 litran ryhmiin, joista jokainen on eristetty toisistaan venttiilillä.
- 6.7.5.3.3 MEG-kontin täyttö- ja tyhjennysaukot on varustettava kahdella peräkkäisellä venttiilillä, jotka sijaitsevat jokaisessa täyttö- ja tyhjennysputkessa luoksepäästävässä paikassa. Toinen venttiileistä saa olla takaiskuventtiili. Kokoojaputkessa saa olla täyttö- ja tyhjennyslaitteita. Putken osassa, joka voidaan sulkea kummastakin päästä ja johon voi jäädä nestettä, on oltava liiallisen paineen syntymistä estävä paineentasausventtiili. MEG-kontin pääeristysventtiilissä on oltava selvästi ilmaistuna sulkeutumissuunta. Jokainen sulkuventtiili tai muu suljin on suunniteltava ja valmistettava siten, että ne kestävät paineen, joka on vähintään 1,5-kertaa MEG-kontin koepaine. Kaikki sulkuventtiilit, joissa on kierrekarat, on voitava sulkea kiertämällä säätöpyörää myötöpäivään. Muiden sulkuventtiilien suljinten suunta (auki- ja kiinni-asento) ja sulkemissuunta on selvästi ilmaistava. Kaikki sulkuventtiilit on suunniteltava ja sijoitettava siten, etteivät ne voi tahattomasti aueta. Suljinlaitteiden, venttiilien ja lisävarusteiden valmistuksessa on käytettävä sitkeitä metalleja.
- 6.7.5.3.4 Putkistot on suunniteltava, valmistettava ja asennettava laajenemisen ja -supistumisen, mekaanisen iskun ja värähtelyn aiheuttamaa vaurioitumista ehkäisevällä tavalla. Putkien liitoksien on oltava kovajuotettuja tai niissä on oltava yhtä vahva metalliliitos. Juotosmateriaalin sulamispisteen on oltava vähintään 525 °C. Käyttölaitteiden ja kokoojaputkiston nimellispaineen on oltava vähintään 2/3 MEG-kontin säiliöstön elementtien koepaineesta.

6.7.5.4 **Paineentasauslaitteet**

- 6.7.5.4.1 UN 1013 hiilidioksidin ja UN 1077 typpioksiduulin kuljetukseen käytettävien MEG-konttien eri elementit on jaettava enintään 3 000 litran ryhmiin, joista jokainen on eristetty toisistaan venttiilillä. Jokaisen ryhmän on oltava varustettuna yhdellä tai useammalla paineentasauslaitteella. Muiden kaasujen kuljetukseen tarkoitettujen MEG-konttien on varustettava paineentasauslaitteella kuten ilmoitettu laitos määrää.

HUOM: Kansainvälisen ADR-sopimuksen mukaan: kuten käyttömaan toimivaltainen viranomainen määrää.

- 6.7.5.4.2 Jos MEG-kontti on varustettu paineentasauslaitteilla, MEG-kontin säiliöstön jokainen eristettävissä oleva elementti tai elementtiryhmä on lisäksi varustettava yhdellä tai useammalla paineentasauslaitteella. Paineentasauslaitteiden on kestettävä dynaamisia voimia mukaan lukien nesteiden loiskuminen. Paineentasauslaitteet on suunniteltava siten, että ne estävät vieraiden aineiden sisään pääsyn sekä kaasun vuotamisen ja vaarallisen ylipaineen kehittymisen.

6.7.5.4.3 Tiettyjen kohdan 4.2.5.2.6 UN-säiliön soveltamishodossa T50 mainittujen muiden kuin jäädytettyjen kaasujen kuljetukseen tarkoitetussa MEG-kontissa saa olla paineentasaustaite kuten ilmoitettu laitos määrää. Tämän tasaustaiteen on koostuttava jousikuormitetusta paineentasaustaiteesta ja sitä edeltävästä murtolevystä paitsi, jos MEG-kontti on tarkoitettu yhden kaasun käyttöön ja se on varustettu sisällön kanssa yhteensopivasta materiaalista valmistetulla hyväksytyllä paineentasaustaiteella. Murtolevyn ja paineentasaustaiteen väliin saa asentaa painemittarin tai muun sopivan ilmaisimen, joka ilmoittaa murtolevyn murtumisen tai reiän tai vuodon ilmaantumisen, mikä voi johtaa paineentasaustaiteiston virheelliseen toimintaan. Murtolevyn on murruttava nimellispaineessa, joka on 10 % korkeampi kuin paineentasaustaiteen asetusaine.

HUOM: Kansainvälisen ADR-sopimuksen mukaan tässä kohdassa mainittujen kaasujen kuljetukseen tarkoitetussa MEG-kontissa saa olla käyttömaan toimivaltaisen viranomaisen edellyttämä paineentasaustaite.

6.7.5.4.4 Matalassa paineessa nesteytettyjen kaasujen kuljetukseen tarkoitetuissa monikäyttöisissä MEG-konteissa paineentasaustaiteiden on toimittava kohdassa 6.7.3.7.1 tarkoitetussa paineessa. Tämän paineen on perustuttava siihen kuljetettavaksi sallittuun kaasuun, jonka suurin sallittu käyttöpaine on korkein.

6.7.5.5 Paineentasaustaiteiden puhallusteho

6.7.5.5.1 Asennettujen paineentasaustaiteiden yhteenlasketun puhallustehon on oltava riittävä rajoittamaan paine tulipalossa paineeseen (mukaan lukien paineen nousu), joka on enintään 20 % korkeampi kuin paineentasaustaiteen asetusaine. Paineentasaustaiteiston vähimmäispuhallusteho on määritettävä standardissa CGA S-1.2–2003 ("Pressure Relief Device Standards, Part 2, Cargo and Portable Tanks for Compressed Gases") esitettyllä kaavalla. MEG-kontin yksittäisen elementin puhallustehon määrittämiseen saa käyttää standardia CGA S-1.1–2003 "Pressure Relief Device Standards, Part 1, Cylinders for Compressed Gases". Jousikuormitettuja paineentasaustaiteita saa käyttää matalassa paineessa nesteytetyille kaasuille määrätyn puhallustehon saavuttamiseksi. Monikäyttöisissä MEG-konteissa paineentasaustaiteiden yhteenlaskettu teho on laskettava perustuen siihen kuljetettavaksi sallittuun kaasuun, joka edellyttää suurimman puhallustehon.

6.7.5.5.2 Nesteytettyjen kaasujen kuljetukseen tarkoitettuihin MEG-kontin säiliöstön elementteihin asennettujen paineentasaustaiteiden vaaditun kokonaispuhallustehon määrittämisessä on otettava huomioon kaasun termodynaamiset ominaisuudet (ks. esimerkiksi standardi CGA S-1.2–2003 "Pressure Relief Device Standards, Part 2, Cargo and Portable Tanks for Compressed Gases" matalassa paineessa nesteytetyille kaasuille ja standardi CGA S-1.1–2003 "Pressure relief Device Standards, Part 1, Cylinders for Compressed Gases" korkeassa paineessa nesteytetyille kaasuille).

6.7.5.6 Paineentasaustaiteiden merkintä

6.7.5.6.1 Jokaisessa paineentasaustaiteessa on oltava selvästi ja pysyvästi merkittynä:

- (a) valmistajan nimi ja paineentasaustaiteen tuotenumero;
- (b) asetusaine ja/tai asetuslämpötila;
- (c) viimeisin testauspäivämäärä.

6.7.5.6.2 Matalassa paineessa nesteytettyjen kaasujen jousikuormitettuihin paineentasaustaiteisiin merkitty nimellispuhallusteho on määritettävä standardin ISO 4126-1:1991 mukaisesti.

6.7.5.7 Paineentasaustaiteiden putkiyhteet

6.7.5.7.1 Paineentasaustaiteiden yhteyden on oltava riittävän kokoisia, jotta vaadittu purkaus voi esteettä päästä paineentasaustaiteeseen. Sulkuventtiilejä ei saa asentaa MEG-kontin

säiliöstön elementin ja paineentasauslaitteiden väliin paitsi, jos huoltoa tai muuta syytä varten on asennettu rinnakkaiset laitteet tai käytössä olevan paineentasauslaitteen sulkuventtiilit on lukittu auki-asentoon tai sulkuventtiilit on kytketty yhteen siten, että ainakin toinen rinnakkaisista venttiileistä on aina käytössä ja täyttää kohdan 6.7.5.5 mukaiset vaatimukset. Tuuletus- tai paineentasauslaitteeseen johtavassa aukossa ei saa olla mitään estettä, joka voisi rajoittaa tai katkaista virtauksen MEG-kontin elementistä tähän laitteeseen. Aukon virtauspinta-alan on oltava kaikissa putkissa ja varusteissa vähintään sama kuin niihin kiinnitettyssä paineentasauslaitteessa. Tyhjennysputken nimelliskoon on oltava vähintään vastaava kuin paineentasauslaitteen tyhjennysaukon. Paineentasauslaitteen poistoaukkojen, jos näitä käytetään, on johdettava vapautunut höyry tai neste ulkoilmaan siten, että paineentasauslaitteisiin kohdistuu mahdollisimman pieni vastapaine.

6.7.5.8 Paineentasauslaitteiden sijoittaminen

6.7.5.8.1 Nesteytettyjen kaasujen kuljetukseen tarkoitettujen MEG-kontin säiliöstön elementtien on jokaisen paineentasauslaitteen enimmäistäytöllä oltava yhteydessä höyrytilaan. Asennettujen laitteiden on oltava siten sijoitettuja, että vapautuva höyry voi esteettä purkautua ylöspäin siten, ettei vapautunut kaasu tai neste suuntaudu MEG-konttiin, sen elementteihin taikka ihmisiin. Palavista, pyroforisista ja hapettavista kaasuista vapautuva höyry on suunnattava pois päin MEG-kontin elementeistä siten, että purkaus ei painu näiden pinnalle. Lämpöä kestävät suojalaitteet, jotka ohjaavat höyryvirtausta, ovat sallittuja edellyttäen, että paineentasauslaitteen vaadittu puhallusteho ei siitä vähene.

6.7.5.8.2 On huolehdittava, että asiattomien henkilöiden pääsy paineentasauslaitteiden luo on estetty, ja siitä, että laitteet on suojattu MEG-kontin kaatumisen aiheuttamalta laitteiden vaurioitumiselta.

6.7.5.9 Pinnankorkeuden mittalaitteet

6.7.5.9.1 Jos MEG-kontti on tarkoitettu massan perusteella täytettäväksi, on se varustettava yhdellä tai useammalla pinnankorkeuden mittalaitteella. Lasiset ja muusta helposti särkyvästä materiaalista valmistetut pinnankorkeuden näyttölaitteet on kielletty.

6.7.5.10 MEG-kontin tuet, kehikot, nosto- ja kiinnityslaitteet

6.7.5.10.1 MEG-konttiin on suunniteltava ja valmistettava alusta, jolla saadaan aikaan kuljetuksen ajaksi varma tuenta. Suunnittelussa on otettava huomioon kohdassa 6.7.5.2.8 annetut voimat ja kohdassa 6.7.5.2.10 annetut varmuuskertoimet. Ohjauslevyjä, kehikkoja, jalustoja tai muita vastaavia rakenteita saa käyttää.

6.7.5.10.2 MEG-kontin säiliöstön elementtien kiinnitysjärjestelmien (esim. jalustat, kehikot) sekä nosto- ja kiinnityslaitteiden aiheuttamat yhteisjännitykset eivät saa aiheuttaa liiallisia jännityksiä mihinkään MEG-kontin elementtiin. Kaikkiin MEG-kontteihin on asennettava pysyvät nosto- ja kiinnityslaitteet. Kiinnitysjärjestelmät tai -laitteet eivät saa olla MEG-kontin elementteihin kiinni hitsattuja.

6.7.5.10.3 Tukialustojen ja kehikkojen suunnittelussa on otettava huomioon ympäristön korroosiovaikutus.

6.7.5.10.4 Jos MEG-kontteja ei ole suojattu kuljetuksen aikana kohdan 4.2.5.3 mukaisesti, on MEG-kontin säiliöstön elementit ja käyttölaitteet suojattava pituus- ja poikittaissuuntaisten iskujen sekä kaatumisen aiheuttamalta vahingoittumiselta. Ulkopuoliset lisälaitteet on suojattava siten, että niihin kohdistuvat iskut tai MEG-kontin kaatuminen lisälaitteiden päälle eivät voi aiheuttaa sisällön ulospääsyä. Erityisesti on huolehdittava kokoojaputkiston suojaamisesta. Esimerkkejä suojaustavoista:

- (a) Suojaus poikittaissuuntaisia iskuja vastaan, mikä voi muodostua pitkittäispalkeista;
- (b) Suojaus kaatumista vastaan, mikä voi muodostua vahvistusrenkaista tai kehikon poikkipalkeista;
- (c) Suojaus takaosaan kohdistuvia iskuja vastaan, mikä voi muodostua puskurista tai kehikosta;
- (d) MEG-kontin säiliöstön elementtien sekä käyttölaitteiden suojaus iskujen ja kaatumisen aiheuttamalta vahingoittumiselta käyttämällä standardin ISO 1496-3:1995 mukaista ISO-kehikkoa.

6.7.5.11 Rakennetyypin hyväksyminen

6.7.5.11.1 Jokaisella uudella MEG-kontin rakennetyypillä on oltava ilmoitetun laitoksen antama hyväksymistodistus. Tämän todistuksen on vahvistettava, että MEG-kontti on mainitun laitoksen tarkastama sekä se on aiottuun käyttöön soveltuva ja vastaa tämän luvun vaatimuksia, luvun 4.1 kaasuja koskevia vaatimuksia sekä pakkaustavan P200 vaatimuksia. Jos MEG-kontteja valmistetaan sarjatuotantona muuttamatta rakennetta, on todistus voimassa koko sarjalle. Todistuksessa on mainittava prototyypin tarkastuspöytäkirja, kokoojaputkiston rakennemateriaalit, MEG-kontin säiliöstön elementtien valmistuksessa noudatetut standardit ja hyväksymisnumero. Hyväksymisnumerossa on oltava sen valtion tunnus, jossa hyväksyntä on myönnetty, ts. kansainvälisen Wienin tieliikennesopimuksen (1968) tarkoittama kansallisuustunnus, sekä rekisteröintinumero. Todistuksessa on mainittava mahdolliset kohdan 6.7.1.2 mukaiset vaihtoehtoiset ratkaisut. Rakennetyypin hyväksymistodistusta saa käyttää pienemmille MEG-konteille, jotka on valmistettu samanlaisista ja paksuudeltaan vastaavista materiaaleista, samalla valmistustekniikalla ja käyttäen samanlaisia tukia sekä samanlaisia sulkimia ja muita varusteita.

6.7.5.11.2 Rakennetyypin hyväksyntää varten on prototyypin tarkastuspöytäkirjan sisällettävä vähintään seuraavat tiedot:

- (a) Standardin ISO 1496-3:1995 mukaisen testauksen tulokset kehikolle;
- (b) Kohdan 6.7.5.12.3 mukaisen käyttöönottotarkastuksen ja -testauksen tulokset;
- (c) Kohdan 6.7.5.12.1 mukaisen törmäyskokeen tulokset; ja
- (d) Todistus, jolla osoitetaan, että kaasupullot ja putkiastiat vastaavat sovellettavia standardeja.

6.7.5.12 Tarkastus ja testaus

6.7.5.12.1 MEG-kontteja, jotka vastaavat CSC-sopimuksen (the International Convention for Safe Containers 1972, kansainvälinen sopimus turvallisista konteista muutoksineen) määritelmää ”kontti”, ei saa käyttää, ellei jokaista rakennetyypistä edustavaa prototyyppiä ole testattu dynaamisessa törmäyskokeessa (Dynamic, Longitudinal Impact Test) käsikirjan "Manual of Test and Criteria" (Kokeet ja kriteerit) osan IV, kohdan 41 mukaisesti.

6.7.5.12.2 Jokainen MEG-kontin säiliöstön elementti ja varusteet on tarkastettava ja testattava ennen ensimmäistä käyttöönottoa (käyttöönottotarkastus ja -testaus). Sen jälkeen MEG-kontti on tarkastettava ja testattava vähintään viiden vuoden välein (viiden vuoden välein tehtävä määräaikaistarkastus ja -testaus). Riippumatta viimeisestä määräaikaistarkastuksesta ja -testauksesta on ylimääräinen tarkastus ja testaus tehtävä tarvittaessa kohdan 6.7.5.12.5 mukaisesti.

6.7.5.12.3 MEG-kontin käyttöönottotarkastuksen ja -testauksen on sisällettävä rakennetyypin mukaisuuden toteaminen, MEG-kontin ja sen lisälaitteiden ulkopuolinen tarkastus ottaen huomioon kuljetettavat kaasut ja painekoe, jossa käytetään kohdan 4.1.4.1 pakkaustavan P200 koepaineita. Kokoojaputkiston painekokeen saa suorittaa

vesipainekokeena tai käyttäen muuta nestettä tai kaasua, jos ilmoitettu laitos hyväksyy menettelyn. Ennen MEG-kontin käyttöönottoa on myös tehtävä tiiviyskoe sekä kaikkien käyttölaitteiden toimintatarkastus. Jos MEG-kontin säiliöstön elementeille ja laitteille on tehty painekoe erikseen, on niille tehtävä kokoamisen jälkeen yhdessä tiiviyskoe.

6.7.5.12.4 Viiden vuoden välein tehtävän määräaikaistarkastuksen ja -testauksen on sisällettävä ulkopuolinen rakenteen, MEG-kontin säiliöstön elementtien ja käyttölaitteiden tarkastus kohdan 6.7.5.12.6 mukaisesti. MEG-kontin elementit ja putkisto on tarkastettava pakkaustavassa P200 ilmoitetuin määräajoin kohdan 6.2.1.6 mukaisesti. Jos MEG-kontin elementeille ja laitteille on tehty painekoe erikseen, on niille tehtävä kokoamisen jälkeen yhdessä tiiviyskoe.

6.7.5.12.5 Ylimääräinen tarkastus ja testaus on tehtävä, jos MEG-kontissa on havaittavissa vaurioita, korroosioita tai puutteita tiiveydessä taikka muita puutteita, jotka voivat vaikuttaa MEG-kontin turvallisuuteen. Ylimääräisen tarkastuksen ja testauksen laajuus riippuu MEG-kontin vaurion laajuudesta tai kunnan heikentymisen määrästä. Ylimääräisen tarkastuksen ja testauksen on sisällettävä vähintään kohdan 6.7.5.12.6 mukaiset toimet.

6.7.5.12.6 Tarkastuksen on taattava, että:

- (a) MEG-kontin säiliöstön elementeistä on ulkoisesti tarkastettu pistesyöpymiset, korroosio, hankaumat, lommot, vääntymiset, hitsisaumojen viat tai muu kunto mukaan lukien puutteet tiiveydessä, mikä voisi tehdä MEG-kontista kuljetuksessa epäluotettavan;
- (b) putkistoista, venttiileistä sekä tiivisteistä on tarkastettu korroosio, viat tai muu kunto mukaan lukien puutteet tiiveydessä, mikä voisi tehdä MEG-kontista täytössä, tyhjennyksessä tai kuljetuksessa epäluotettavan;
- (c) puuttuvat tai löystyneet pultit tai mutterit laippaliitoksissa tai umpilaipoissa on korvattu tai kiristetty;
- (d) missään varolaitteissa ja -venttiileissä ei ole korroosioita, vääntymistä tai vaurioita tai vikoja, jotka voisivat haitata niiden normaalitoimintaa. Kaukosäädettäviä suljinlaitteita ja itsesulkeutuvia sulkuventtiilejä on kokeiltava niiden toimintakunnan osoittamiseksi;
- (e) vaaditut merkinnät MEG-kontissa ovat selvästi luettavissa ja sovellettavien vaatimusten mukaisia; ja
- (f) MEG-kontin kehikko, tuet ja nostolaitteet ovat moitteettomassa kunnossa.

6.7.5.12.7 Ilmoitetun laitoksen on suoritettava tai vahvistettava kohtien 6.7.5.12.1, 6.7.5.12.3, 6.7.5.12.4 ja 6.7.5.12.5 mukaiset tarkastukset ja testaukset. Kun painekoe on osa tarkastusta ja testausta, on se tehtävä MEG-kontin merkintäkilpeen merkityllä paineella. Paineen alaisena MEG-kontista on tarkastettava mahdolliset MEG-kontin säiliöstön elementtien, putkiston tai laitteiden vuodot.

6.7.5.12.8 Jos MEG-kontissa huomataan turvallisuuteen vaikuttavia vikoja, ei sitä saa ottaa uudelleen käyttöön ennen kuin se on kunnostettu ja testit on uusittu ja läpäisty.

6.7.5.13 Merkintä

6.7.5.13.1 Jokaisessa MEG-kontissa on oltava pysyvästi kiinnitettynä korroosioita kestävästä metallista valmistettu merkintäkilpi helposti luoksepäästävässä kohdassa, josta tiedot voidaan helposti tarkastaa. MEG-kontin säiliöstön eri elementit on merkittävä luvun 6.2 mukaisesti. Vähintään seuraavat tiedot on merkittävä kilpeen meistäämällä tai muulla vastaavalla menetelmällä.

Valmistajamaa

U Hyväksyjämaa Hyväksymisnumero Käytettäessä vaihtoehtoisia
 N ratkaisuja tunnus "AA" *
 (ks. kohta 6.7.1.2)

Valmistaja tai valmistajan merkki

Valmistajan antama valmistusnumero

Tyyppihyväksynnän antanut ilmoitettu laitos

Valmistusvuosi

Koepaine _____ bar, (ylipaine)

Suunnittelulämpötilaväli _____ °C - _____ °C

UN-MEG-kontin säiliöstön elementtien lukumäärä _____

Kokonaisvesitilavuus _____ litraa

Käyttönottestauksessa painekokeen ajankohta ja ilmoitetun laitoksen tunnus

Viimeisimmän (-pien) määräaikaistestauksen (-ien) ajankohta ja tyyppi

Kuukausi _____ vuosi _____

Viimeisimmän tarkastuksen suorittaneen tai vahvistaneen ilmoitetun laitoksen tunnus

HUOM: Metallista merkintäkilpeä ei saa asentaa MEG-kontin säiliöstön elementteihin.

6.7.5.13.2

Seuraavat tiedot on merkittävä kiinteästi MEG-kontiin asennettuun metalliseen merkintäkilpeen:

Haltijan nimi

Suurin sallittu täytös _____ kg

Käyttöpaine 15 °C lämpötilassa _____ bar (ylipaine)

Suurin sallittu bruttomassa (MPGM) _____ kg

UN-MEG-kontin massa tyhjänä (taara) _____ kg

* AA = Alternative Arrangements (vaihtoehtoiset ratkaisut).

LUKU 6.8

METALLISTEN KIINTEIDEN SÄILIÖIDEN (SÄILIÖAJONEUVOT), METALLISTEN IRROTETTAVIEN SÄILIÖIDEN, METALLISTEN SÄILIÖKONTTIEN, METALLISTEN SÄILIÖVAIHTOKORIEN, MONISÄILIÖAJONEUVOJEN JA MEG-KONTTIEN RAKENNETTA, VARUSTEITA, TYYPPIHVÄKSYNTÄÄ, TARKASTUSTA, TESTAUSTA JA MERKINTÄÄ KOSKEVAT SÄÄNNÖKSET

HUOM. 1: UN-säiliöt ja UN-MEG-kontit, ks. luku 6.7; lujitemuovisäiliöt, ks. luku 6.9; alipaineelliset jätensäiliöt, ks. luku 6.10.

HUOM. 2: Kansainvälisen ADR-sopimuksen mukaan tässä luvussa VAK-tarkastuslaitokselle, ilmoitetulle laitokselle, turvatekniikan keskukselle ja säteilyturvakykselle tai tämän tunnustamalle tarkastuslaitokselle määrätty toimet suorittaa ADR-sopimuksessa tarkoitettu toimivaltainen viranomais tai tämän valtuuttama yhteisö.

HUOM. 3: Suomi tunnustaa kuljetettavista painelaitteista annetun direktiivin 1999/36/EY mukaisesti kuljetettaviin painelaitteisiin kuuluville säiliöille muualla kuin Suomessa suoritettavat toimenpiteet, jos ne täyttävät Suomessa voimassa olevat vaatimukset. Kuljetukseen käytettävän säiliön materiaalin on kestävä -40 °C:n lämpötilaan saakka. Ks. valtioneuvoston asetus vaarallisten aineiden kuljetuksesta tiellä (194/2002).

HUOM. 4: Ulkomaisen säiliön käyttöönotto, ks. myös valtioneuvoston asetus vaarallisten aineiden kuljetuksesta tiellä (194/2002).

6.8.1 Soveltamisala

- 6.8.1.1 Säännökset, jotka ovat yksipalstaisena, koskevat sekä kiinteitä säiliöitä (säiliöajoneuvoja), irrotettavia säiliöitä ja monisäiliöajoneuvoja että säiliökontteja, säiliövaihtokoreja ja MEG-kontteja. Kaksipalstaisia säännöksiä sovelletaan seuraavasti:
- vasemmanpuoleinen palsta: kiinteät säiliöt (säiliöajoneuvot), irrotettavat säiliöt ja monisäiliöajoneuvot;
 - oikeanpuoleinen palsta: säiliökontit, säiliövaihtokorit ja MEG-kontit.
- 6.8.1.2 Nämä vaatimukset koskevat kaasumaisten, nestemäisten, jauhemaisten tai rakeisten aineiden kuljetukseen tarkoitettuja kiinteitä säiliöitä (säiliöajoneuvoja), irrotettavia säiliöitä ja monisäiliöajoneuvoja. säiliökontteja, säiliövaihtokoreja ja MEG-kontteja.
- 6.8.1.3 Kohdassa 6.8.2 ovat säännökset, joita sovelletaan kaikkien luokkien aineiden kuljetukseen tarkoitettuihin kiinteisiin säiliöihin (säiliöajoneuvoihin), irrotettaviin säiliöihin, säiliökontteihin ja säiliövaihtokoreihin sekä luokan 2 kaasujen kuljetukseen tarkoitettuihin monisäiliöajoneuvoihin ja MEG-kontteihin. Kohdat 6.8.3 – 6.8.5 sisältävät erityismääräyksiä, jotka ovat täydennyksiä tai poikkeuksia kohdan 6.8.2 vaatimuksiin.
- 6.8.1.4 Näiden säiliöiden käyttöä koskevat säännökset ovat luvussa 4.3.

6.8.2 Kaikkia luokkia koskevat säännökset

6.8.2.1 Rakenne

Peruseriaatteet

- 6.8.2.1.1 Säiliöt, niiden kiinnitys- ja käyttölaitteet sekä rakenteelliset varusteet on suunniteltava siten, että ne kestävät sisällön vuotamatta (lukuun ottamatta kaasun poistumista paineentasausventtiilien kautta):
- kohdassa 6.8.2.1.2 ja 6.8.2.1.13 määritellyt tavanomaisissa kuljetusolosuhteissa esiintyvät staattiset ja dynaamiset rasitukset;
 - kohdassa 6.8.2.1.15 määritellyt vähimmäisrasitukset.
- 6.8.2.1.2 Säiliöiden ja niiden kiinnityslaitteiden on suurimmalla sallitulla kuormalla kestävä seuraavat rasitukset:
- Kulkusuunnassa: kaksi kertaa kokonaisuudessa;
 - Kohtisuorassa kulkusuuntaan nähden: kokonaisuudessa;
 - Pystysuorassa ylöspäin: kokonaisuudessa;
 - Pystysuoraan alapäin: kaksi kertaa kokonaisuudessa.
- Säiliökonttien ja niiden kiinnityslaitteiden on suurimmalla sallitulla kuormalla kestävä seuraavat rasitukset:
- Kulkusuunnassa: kaksi kertaa kokonaisuudessa;
 - Vaakatasossa kohtisuorassa kulkusuuntaan nähden: kokonaisuudessa (kun kulkusuunta ei ole selvästi todettavissa: jokaiseen suuntaan kaksi kertaa kokonaisuudessa);
 - Pystysuoraan ylöspäin: kokonaisuudessa;
 - Pystysuoraan alapäin: kaksi kertaa kokonaisuudessa.
- 6.8.2.1.3 Säiliön seinien vähimmäispaksuudet on määritelty kohdissa: 6.8.2.1.17 – 6.8.2.1.21. | 6.8.2.1.17 – 6.8.2.1.20.
- 6.8.2.1.4 Säiliöt on suunniteltava ja valmistettava kohdan 6.8.2.6 taulukossa esitettyjen standardien vaatimusten mukaisesti tai kohdan 6.8.2.7 mukaisen turvatekniikan keskuksen tunnustaman teknisen koodin mukaan, jossa materiaalit on valittu ja seinämän paksuudet mitoitettu ottaen huomioon säiliön korkeimmat ja alimmat täyttö- ja käyttölämpötilat, kuitenkin kohtien 6.8.2.1.6 – 6.8.2.1.26 vähimmäisvaatimusten on täyttyvä.
- 6.8.2.1.5 Eräiden vaarallisten aineiden kuljetukseen tarkoitetuissa säiliöissä on oltava lisäsuoja. Tämä lisäsuoja voi olla säiliön seinämän paksuuden lisäys (korkeampi suunnittelupaine), joka määritetään kyseessä olevan aineen vaarallisuuden perusteella, tai se voi olla suojalaite (ks. kohdan 6.8.4 erityismääräykset).
- 6.8.2.1.6 Hitsausliitokset on tehtävä ammattitaitoisesti, ja niiden on oltava täysin turvallisia. Hitsausliitosten valmistuksessa ja niiden tarkastuksessa on noudatettava kohdan 6.8.2.1.23 vaatimuksia.
- 6.8.2.1.7 Säiliöt on suojattava sisäisen alipaineen aiheuttamaa muodonmuutosta vastaan. Kohdan 6.8.2.2.6 mukaisia säiliöitä lukuun ottamatta on alipaineventtiileillä varustetuiksi suunniteltujen säiliöiden kestävä ilman pysyvää muodonmuutosta ulkoista ylipainetta, joka on vähintään 21 kPa (0,21 bar) sisäistä painetta korkeampi. Säiliöt, jotka on tarkoitettu vain pakkausryhmien II tai III kiinteille aineille (jauhemaiset tai rakeiset), jotka eivät nesteydy kuljetuksen aikana, saa suunnitella tätä matalammalle mutta vähintään 5 kPa (0,05 bar) ulkoiselle paineelle. Alipaineventtiilien asetuspainetta ei saa olla suurempi kuin alipaine, jolle säiliö on suunniteltu. Säiliöiden, joita ei ole suunniteltu varustettavaksi alipaineventtiileillä, on kestävä ilman pysyvää

muodonmuutosta ulkoista ylipainetta, joka on vähintään 40 kPa (0,4 bar) sisäistä painetta korkeampi.

Säiliöiden materiaalit

- 6.8.2.1.8 Säiliöt on valmistettava sopivasta metallista. Metallin on, jos eri luokissa ei ole määrätty muita lämpötila-alueita, kestävä haurasmurtumaa ja jännityskorroosiota lämpötilavälillä $-40\text{ °C} - +50\text{ °C}$.

HUOM: Kansainvälisen ADR-sopimuksen mukaan alin huomioon otettava ympäristön lämpötila on -20 °C .

- 6.8.2.1.9 Säiliöiden tai niiden suojavaurausten materiaalit, jotka joutuvat sisällön kanssa kosketukseen, eivät saa sisältää sisällön kanssa vaarallisesti reagoivia (ks. määritelmä "vaarallinen reaktio" kohdassa 1.2.1) tai vaarallisia yhdisteitä muodostavia aineita taikka materiaalia merkittävästi heikentäviä aineita.

Jos kuljetettava aine aiheuttaa säiliön seinämän paksuuden jatkuvaa ohenemista, on paksuutta lisättävä valmistuksen yhteydessä tätä vastaavalla määrällä. Korroosion vaatimaa lisäpaksuutta ei saa ottaa huomioon säiliön seinämän paksuutta laskettaessa.

- 6.8.2.1.10 Hitsattaviin säiliöihin saa käyttää vain sellaista materiaalia, jonka hitsattavuus on taattu ja jolle voidaan taata riittävä iskutikeysarvo erityisesti hitsausliitoksissa ja hitsin lämpömuutosvyöhykkeellä -40 °C ympäristön lämpötilassa.

HUOM: Kansainvälisen ADR-sopimuksen mukaan alin huomioon otettava ympäristön lämpötila on -20 °C .

Käytettäessä hienoraeterästä materiaalispesifikaation mukainen taattu myötöraja R_e saa olla enintään 460 N/mm^2 , ja taatun murtolujuuden R_m yläraja saa olla enintään 725 N/mm^2 .

- 6.8.2.1.11 Teräksiä, joilla R_e/R_m -suhde on yli 0,85, ei saa käyttää hitsattujen säiliöiden rakennusmateriaalina.

R_e = myötöraja teräksille, joilla on selvä myötöraja, tai 0,2 %:n venymäraja teräksille, joilla ei ole selvää myötörajaa (austeniittisella teräksellä 1 %:n venymäraja);

R_m = vähimmäismurtolujuus.

Materiaalin tarkastustodistuksen arvot on otettava kussakin tapauksessa perustaksi määritettäessä R_e/R_m -suhdetta.

- 6.8.2.1.12 Teräksen murtovenymän prosentteina on oltava vähintään:

$$\frac{10000}{\text{määrätty murtolujuus } \text{N/mm}^2},$$

kuitenkin hienoraeteräkselle vähintään 16 % ja muille teräksille vähintään 20 %.

Alumiiniseoksen murtovenymän on oltava vähintään 12 %¹.

¹ Vetokoesauvat on otettava metallilevystä poikittain valssaussuuntaan nähden. Murtovenymä on mitattava poikkileikkaukseltaan ympyränmuotoisilla vetokoesauvoilla, joiden mittapituus l on yhtä kuin 5 kertaa halkaisija d ($l=5d$). Jos käytetään poikkileikkaukseltaan suorakulmaista vetokoesauvaa, mittapituus on laskettava kaavalla:

$$l = 5,65\sqrt{F_0},$$

missä F_0 on vetokoesauvan poikkileikkauksen pinta-ala.

Säiliön seinämän paksuuden laskeminen

6.8.2.1.13 Säiliön seinämän paksuuden määrittämiseen käytettävä paine ei saa olla suunnittelupainetta pienempi, mutta kohdassa 6.8.2.1.1 mainitut rasitukset on myös otettava huomioon sekä tarvittaessa seuraavat rasitukset:

Jos säiliö toimii ajoneuvon runkona, on tällainen itsekantava säiliö suunniteltava kestäväksi tästä johtuvat rasitukset muiden rasitusten lisäksi.

Näiden rasitusten vaikuttaessa jännitys säiliön eniten rasitetussa osassa ja kiinnityksissä ei saa ylittää σ :n arvoa, joka on määritetty kohdassa 6.8.2.1.16.

Näiden jokaisen rasituksen vaikuttaessa on otettava huomioon seuraavat varmuuskertoimet:

- Metalleilla, joilla on selvä myötöraja: varmuuskerroin 1,5 myötörajan suhteen; tai
- Metalleilla, joilla ei ole selvää myötörajaa: varmuuskerroin 1,5 0,2 %:n taatun venymärajan suhteen (austeniittisilla teräksillä 1 %:n venymärajan suhteen)

6.8.2.1.14 Suunnittelupaine on luvun 3.2 taulukon A sarakkeessa (12) olevan neliosaisen säiliökoodin toisessa osiossa (ks. kohta 4.3.4.1).

Jos koodissa on kirjain "G", on sovellettava seuraavia vaatimuksia:

- (a) Aineen omalla painolla tyhjennettävät säiliöt, jotka on tarkoitettu 50 °C lämpötilassa enintään 110 kPa (1,1 bar) (absoluuttinen paine) höyrynpaineen omaaville aineille, on mitoitettava suunnittelupaineelle, joka vastaa kuljetettavan aineen kaksinkertaista staattista painetta, kuitenkin vähintään veden kaksinkertaista staattista painetta.
- (b) Paineella täytettävät tai tyhjennettävät säiliöt, jotka on tarkoitettu 50 °C lämpötilassa enintään 110 kPa (1,1 bar) (absoluuttinen paine) höyrynpaineen omaaville aineille, on mitoitettava suunnittelupaineelle, joka on 1,3 kertaa täyttö- tai tyhjennyspaine.

Jos vähimmäissuunnittelupaine (ylipaine) on annettu, on säiliö mitoitettava tähän paineeseen, jonka on oltava vähintään 1,3 kertaa täyttö- tai tyhjennyspaine. Näissä tapauksissa on sovellettava seuraavia vähimmäisvaatimuksia:

- (c) Millä tahansa täyttö- tai tyhjennysjärjestelmällä varustetut säiliöt, jotka on tarkoitettu aineille, joiden höyrynpaine on 50 °C lämpötilassa yli 110 kPa (1,1 bar) ja kiehumispiste on yli 35 °C, on mitoitettava suunnittelupaineelle, joka on 1,3 kertaa täyttö- tai tyhjennyspaine, kuitenkin vähintään 150 kPa (1,5 bar) (ylipaine).
- (d) Millä tahansa täyttö- tai tyhjennysjärjestelmällä varustetut säiliöt, jotka on tarkoitettu aineille, joiden kiehumispiste on enintään 35 °C, on mitoitettava suunnittelupaineelle, joka on 1,3 kertaa täyttö- tai tyhjennyspaine, kuitenkin vähintään 400 kPa (4 bar) (ylipaine).

6.8.2.1.15 Koepaineessa jännitys σ (sigma) säiliön eniten rasitetussa kohdassa ei saa ylittää jäljempänä esitettyjä materiaalista riippuvia raja-arvoja. Tällöin on otettava huomioon hitsausliitoksen mahdollinen heikentävä vaikutus.

6.8.2.1.16 Kaikilla metalleilla ja metalliseoksilla jännityksen σ koepaineessa on oltava alhaisempi kuin pienempi seuraavista arvoista:

$$\sigma \leq 0,75 R_e \text{ tai } \sigma \leq 0,5 R_m ,$$

missä:

Re = myötöraja teräksille, joilla on selvä myötöraja, tai
0,2 %:n venymäraja teräksille, joilla ei ole selvää myötörajaa (austeniittisella teräksellä 1 %:n venymäraja);

Rm = vähimmäismurtolujuus.

Käytettyjen Re- ja Rm-arvojen on oltava materiaalistandardien mukaisia vähimmäisarvoja. Jos kyseessä olevalle metallille tai metalliseokselle ei ole olemassa materiaalistandardia, käytettävien Re- ja Rm-arvojen on oltava luokan 2 osalta ilmoitetun laitoksen, luokan 7 osalta säteilyturvakeskuksen sekä muiden luokkien osalta VAK-tarkastuslaitoksen hyväksymiä.

HUOM: Kansainvälisen ADR-sopimuksen mukaan käytettävän Re- ja Rm-arvon on oltava toimivaltaisen viranomaisen tai tämän valtuuttaman yhteisön hyväksymä.

Käytettäessä austeniittista terästä materiaalistandardien mukaiset vähimmäisarvot saadaan ylittää 15 %:lla, jos nämä suuremmat arvot on todistettu oikeiksi materiaalin tarkastustodistuksessa. Näitä vähimmäisarvoja ei saa kuitenkaan ylittää sovellettaessa kohdan 6.8.2.1.18 kaavaa.

Säiliön seinämän vähimmäispaksuus

6.8.2.1.17 Säiliön seinämän paksuus ei saa olla pienempi kuin suurempi seuraavilla kaavoilla lasketuista arvoista:

$$e = \frac{P_T D}{2\sigma\lambda} \quad \text{ja} \quad e = \frac{P_C D}{2\sigma}$$

missä:

e = säiliön seinämän vähimmäispaksuus, mm;
P_T = koepaine, MPa;
P_C = suunnittelupaine (MPa), määritelty kohdassa 6.8.2.1.14;
D = säiliön sisähalkaisija, mm;
σ = sallittu jännitys, N/mm², määritelty kohdassa 6.8.2.1.16;
λ = hitsausliitoksen lujuuskerroin, jonka arvo on enintään 1, joka ottaa huomioon hitsausaumoista johtuvan heikkenemisen. Kertoimeen liittyvät tarkastusmenetelmät on määritelty kohdassa 6.8.2.1.23.

Seinämän paksuus ei saa kuitenkaan alittaa arvoja, jotka on määritelty kohdissa 6.8.2.1.18 – 6.8.2.1.21.

6.8.2.1.18	Poikkileikkaukseltaan ympyränmuotoisen säiliön (halkaisija ² enintään 1,80 m), lukuun ottamatta kohdan 6.8.2.1.21 mukaisia säiliöitä, seinämän paksuuden on oltava vähintään 5 mm käytettäessä rakenneterästä ³ tai vastaava paksuus käytettäessä muuta metallia. Halkaisijaltaan ² yli 1,80 m olevan säiliön seinämän paksuuden on oltava vähintään	Säiliön seinämän paksuuden on oltava vähintään 5 mm käytettäessä rakenneterästä ³ (kohdan 6.8.2.1.11 ja 6.8.2.1.12 säännösten mukaisesti) tai vastaava paksuus käytettäessä muuta metallia. Halkaisijaltaan ² yli 1,80 m olevan säiliön seinämän paksuuden on oltava vähintään 6 mm käytettäessä rakenneterästä ³ tai vastaava paksuus käytettäessä muuta
------------	--	---

² Säiliöillä, jotka eivät ole poikkileikkaukseltaan ympyränmuotoisia, esimerkiksi laatikkomaiset tai elliptiset säiliöt, halkaisijana on käytettävä pinta-alaltaan vastaavan ympyränmuotoisen poikkileikkauksen halkaisijaa. Tällaisilla poikkileikkauksen muodoilla vaipan kuperuuden säde ei saa ylittää 2 000 mm sivuilla eikä 3 000 mm yläosassa ja pohjassa.

³ Määritelmät "rakenneteräs" ja "vertailuteräs", ks. kohta 1.2.1.

6 mm käytettäessä rakenneterästä³ tai vastaava paksuus käytettäessä muuta metallia, ellei säiliö ole tarkoitettu jauhemaisten tai rakeisten aineiden kuljetukseen.

metallia, ellei säiliö ole tarkoitettu jauhemaisten tai rakeisten aineiden kuljetukseen.

Käytettäessä mitä tahansa metallia, ei säiliön seinämän paksuus saa missään tapauksessa olla alle 3 mm.

"Vastaava paksuus" tarkoittaa seuraavan kaavan⁴ avulla saatua arvoa:

$$e_1 = \frac{464 e_0}{\sqrt[3]{(Rm_1 A_1)^2}}$$

6.8.2.1.19

Jos säiliö on lisäsuojattu pituussuuntaisia iskuja tai kaatumista vastaan kohdan 6.8.2.1.20 mukaisesti, voi luokan 2 osalta ilmoitettu laitos, luokan 7 osalta säteilyturvakeskus sekä muiden luokkien osalta VAK-tarkastuslaitos sallia seinämän vähimmäispaksuuden alittamisen siinä suhteessa, missä suojausta on lisätty. Säiliön halkaisijan ollessa enintään 1,80 m seinämän vähimmäispaksuus rakenneteräksestä³ tehtynä ei kuitenkaan saa olla alle 3 mm eikä alle vastaavaa paksuutta muusta metallista tehtynä. Säiliön halkaisijan ollessa yli 1,80 m seinämän vähimmäispaksuus rakenneteräksestä³ tehtynä ei saa olla alle 4 mm eikä alle vastaavaa paksuutta muusta metallista tehtynä.

Jos säiliö on suojattu vaurioitumista vastaan kohdan 6.8.2.1.20 mukaisesti, voi luokan 2 osalta ilmoitettu laitos, luokan 7 osalta säteilyturvakeskus sekä muiden luokkien osalta VAK-tarkastuslaitos sallia seinämän vähimmäispaksuuden alittamisen siinä suhteessa, missä suojausta on lisätty. Säiliön halkaisijan ollessa enintään 1,80 m seinämän vähimmäispaksuus rakenneteräksestä³ tehtynä ei kuitenkaan saa olla alle 3 mm eikä alle vastaavaa paksuutta muusta metallista tehtynä. Säiliön halkaisijan ollessa yli 1,80 m seinämän vähimmäispaksuus rakenneteräksestä³ tehtynä ei saa olla alle 4 mm eikä alle vastaavaa paksuutta muusta metallista tehtynä.

"Vastaava paksuus" tarkoittaa paksuutta, joka on saatu kohdan 6.8.2.1.18 kaavalla.

"Vastaava paksuus" tarkoittaa paksuutta, joka on saatu kohdan 6.8.2.1.18 kaavalla.

Lukuun ottamatta kohdan 6.8.2.1.21 tapauksia on kohdan 6.8.2.1.20 (a) tai (b) mukaisella suojauksella vaurioita vastaan varustettujen säiliöiden seinämän paksuuksien oltava vähintään jäljempänä taulukossa esitettyjen arvojen suuruisia.

Kohdan 6.8.2.1.20 mukaisella suojauksella vaurioita vastaan varustettujen säiliöiden seinämän paksuuksien on oltava vähintään jäljempänä taulukossa esitettyjen arvojen suuruisia.

⁴ Tämä kaava on johdettu yleisestä kaavasta:

$$e_1 = e_0 \sqrt[3]{\left(\frac{Rm_0 A_0}{Rm_1 A_1}\right)^2}$$

missä:

e_1 = valitusta metallista valmistetun säiliön seinämän vähimmäispaksuus, mm;

e_0 = rakenneteräksestä valmistetun säiliön seinämän vähimmäispaksuus kohtien 6.8.2.1.18 ja 6.8.2.1.19 mukaisesti, mm;

Rm_0 = 370 (vertailuteräksen murtolujuus, N/mm², ks. kohdan 1.2.1 määritelmä);

A_0 = 27 (vertailuteräksen murtovenymä, %);

Rm_1 = valitun metallin vähimmäismurtolujuus, N/mm²; ja

A_1 = valitun metallin vähimmäismurtovenymä vetorasituksen aikana, %.

	Säiliön halkaisija	≤ 1,80 m	> 1,80 m
	Säiliön seinämän vähimmäispaksuudet	Ruostumattomat austeniittiset teräkset	2,5 mm
	Muut teräkset	3 mm	4 mm
	Alumiiniseokset	4 mm	5 mm
	99,80 % puhdas alumiini	6 mm	8 mm

6.8.2.1.20

Säiliöillä, jotka on valmistettu 1 päivän tammikuuta 1990 jälkeen, on vaurioita vastaan kohdan 6.8.2.1.19 tarkoittama suojaus, kun ne täyttävät seuraavat tai niitä vastaavat ehdot:

- (a) Jauhemaisten tai rakeisten aineiden kuljetukseen tarkoitettujen säiliöiden suojaus vaurioita vastaan on oltava VAK-tarkastuslaitoksen taikka luokan 7 osalta säteilyturvakeskuksen hyväksymä.
- (b) Muiden aineiden kuljetukseen tarkoitetuilla säiliöillä on riittävä suojaus vaurioita vastaan, kun:
1. Elliptiset tai ympyränmuotoiset kaarevuussäteeltään enintään 2 m säiliöt on vahvistettu väliseinillä, loiskelevyillä tai ulkopuolisilla tai sisäpuolisilla jäykisterenkailla niin, että ainakin toinen seuraavista ehdoista on täytetty:
 - Vierekkäisten vahvisteiden etäisyys on enintään 1,75 m.
 - Kahden väliseinän tai loiskelevyn välillä olevan säiliön osan tilavuus on enintään 7 500 l.

Renkaan poikkileikkauksen kiinnityksineen on oltava sellainen, että sen taivutusvastus on vähintään 10 cm³.

Ulkopuolisissa renkaissa ei saa olla ulokekulmia, joiden kaarevuussäde on alle 2,5 mm.

Väliseinien ja loiskelevyjen on täytettävä kohdan 6.8.2.1.22 vaatimukset.

Väliseinien ja loiskelevyjen paksuus ei saa olla missään tapauksessa pienempi kuin säiliömateriaalin paksuus.
 2. Jos säiliössä on

Kohdassa 6.8.2.1.19 mainittu suojaus saa muodostua:

- säiliön täysin ympäröivästä suojauksesta, kuten esimerkiksi "monikerrosrakenteesta", jossa ulkokuori on kiinnitetty säiliöön; tai
- säiliön täysin ympäröivästä kehikosta pitkittäis- ja poikkitaipalkkeineen; tai
- kaksoisseinämärakenteesta.

Jos säiliössä on kaksoisseinämärakenne, jonka välissä on tyhjiö, ulomman metallikuoren ja säiliön vaipan seinämien yhteispaksuuden on oltava yhdenmukainen kohdassa 6.8.2.1.18 määrätyn seinämän vähimmäispaksuuden kanssa, ja sisemmän vaipan paksuuden on oltava vähintään kohdassa 6.8.2.1.19 määrätty seinämän vähimmäispaksuus.

Jos säiliössä on kaksoisseinämärakenne, jonka välissä on vähintään 50 mm paksu kerros kiinteää materiaalia, on ulomman seinämän paksuuden oltava vähintään 0,5 mm, jos se on valmistettu rakenneteräksestä³, tai vähintään 2 mm, jos se on valmistettu lasikuidulla lujitetusta muovista. Kiinteää vaahtoa, jonka iskunvaimennuskyky on sama kuin esimerkiksi polyuretaanivaahdon, saa käyttää kiinteänä välikerrosmateriaalina.

kaksoisseinämärakenne, jonka välissä on tyhjiö, ulomman metallikuoren ja säiliön vaipan seinämien yhteispaksuuden on oltava yhdenmukainen kohdassa 6.8.2.1.18 määrätyn seinämän vähimmäispaksuuden kanssa, ja sisemmän vaipan paksuuden on oltava vähintään kohdassa 6.8.2.1.19 määrätty seinämän vähimmäispaksuus.

3. Jos säiliössä on kaksoisseinämärakenne, jonka välissä on vähintään 50 mm paksu kerros kiinteää materiaalia, on ulomman seinämän paksuuden oltava vähintään 0,5 mm, jos se on valmistettu rakenneteräksestä³, tai vähintään 2 mm, jos se on valmistettu lasikuidulla lujitettusta muovista. Kiinteää vaahtoa, jonka iskunvaimennuskyky on sama kuin esimerkiksi polyuretaanivaahdon, saa käyttää kiinteänä välikerrosmateriaalina.
4. Jos muodoltaan muunlaiset kuin kohdan 1. säiliöt, erityisesti laatikonmuotoiset säiliöt, on varustettu säiliön korkeussuunnassa keskikohdalle säiliön ympäri sijoitetulla suojauskella, jonka korkeus on vähintään 30 % säiliön korkeudesta, on suojaus suunniteltava siten, että sen iskusitkeys on vähintään sama kuin 5 mm paksuisesta rakenneteräksestä valmistetun säiliön (säiliön halkaisija on enintään 1,80 m) tai 6 mm paksuisesta rakenneteräksestä³ valmistetun säiliön (säiliön halkaisija on yli 1,80 m). Suojaus on kiinnitettävä pysyvästi säiliön ulkopintaan.

Tämä vaatimus katsotaan täytetyksi ilman lisätodistusta, kun suojaus käsittää säiliömateriaalin kanssa samaa materiaalia olevien levyjen hitsaamisen lu-

jitettavalle alueelle vähimmäis-seinämäpaksuuden ollessa kohdan 6.8.2.1.18 mukainen.

Tämän suojauksen mitoitus perustuu rakenneteräksiseen säiliöön onnettomuustapauksessa muodostuviin mahdollisiin jännityksiin, kun säiliön seinämien ja päätyjen paksuus on vähintään 5 mm säiliön halkaisijan ollessa enintään 1,80 m tai vähintään 6 mm säiliön halkaisijan ollessa yli 1,80 m. Jos käytetään muuta metallia, vastaava paksuus saadaan kohdan 6.8.2.1.18 kaavalla.

Irrotettaville säiliöille tätä suojausta ei tarvita, kun kuljetusajoneuvo suojaa niitä joka sivulta.

6.8.2.1.21

Kohdan 6.8.2.1.14 (a) mukaisesti valmistetun säiliön, joka on tilavuudeltaan enintään 5 000 l tai joka on jaettu alle 5 000 l:n täysin tiiviisiin osastoihin, seinämän paksuuden on oltava vähintään seuraavan taulukon mukainen, ellei kohdassa 6.8.3 tai 6.8.4 toisin määrätä:

Säiliön enimmäiskaarevuussäde (m)	Säiliön tai säiliöosaston tilavuus (m ³)	Vähimmäispaksuus (mm) Rakenneteräs
≤ 2	≤ 5,0	3
2-3	≤ 3,5	3
	> 3,5 mutta ≤ 5,0	4

Jos käytetään muuta metallia kuin tavallista rakenneterästä³, on paksuus määritettävä kohdan 6.8.2.1.18 kaavalla, ja seuraavassa taulukossa annettuja arvoja ei saa alittaa:

	Säiliön enimmäiskaarevuussäde (m)	≤ 2	2-3	2-3
	Säiliön tai säiliöosaston tilavuus (m ³)	≤ 5,0	≤ 3,5	> 3,5 mutta ≤ 5,0
Säiliön seinämän vähimmäispaksuudet	Ruostumattomat austeniittiset teräkset	2,5 mm	2,5 mm	3 mm
	Muut teräkset	3 mm	3 mm	4 mm
	Alumiiniseokset	4 mm	4 mm	5 mm
	99,80 % puhdas alumiini	6 mm	6 mm	8 mm

Osastojen väliseinien ja loiskelevyjen paksuuden on oltava vähintään sama kuin vaipan paksuus.

- 6.8.2.1.22 Loiskelevyjen ja osastojen väliseinien on oltava vähintään 10 cm koveria, tai aaltolevyä, muotolevyä tai muutoin vastaavaan lujuuteen vahvistettua levyä. Loiskelevyn pinta-alan on oltava vähintään 70 % säiliön sen kohdan poikkileikkauksen pinta-alasta, mihin loiskelevy on kiinnitetty.

Hitsaus ja hitsausliitosten tarkastaminen

- 6.8.2.1.23 Valmistajan kelpoisuuden hitsaustöiden suorittamiseen on oltava luokan 2 osalta ilmoitetun laitoksen, luokan 7 osalta säteilyturvakeskuksen sekä muiden luokkien osalta VAK-tarkastuslaitoksen hyväksymä. Hitsaajien on oltava pätevyyskokeen hyväksytysti suorittaneita, ja heidän on hitsattava menetelmällä, jonka sopivuus (mukaan lukien vaadittavat lämpökäsittelyt) on osoitettu menetelmäkokeella. Ainetta rikkomattomat kokeet on suoritettava radiograafisesti tai ultraäänen avulla, ja niiden on vahvistettava, että hitsausliitosten laatu vastaa rasiuksia.

Seuraavat tarkastukset on tehtävä kohdassa 6.8.2.1.17 säiliön paksuuden mitoituksessa käytetyn kertoimen λ arvon mukaisesti:

- $\lambda = 0,8$: Hitsausliitokset on tarkastettava mahdollisuuksien mukaan silmämääräisesti molemmilta puolilta ja pistokoeluonteisesti materiaalia rikkomatta. Kaikki hitsatut T-liitokset, joissa tutkittavan hitsausauman kokonaispituus on vähintään 10 % ympärys- ja pitkittäissuuntaisten ja säteittäisten (säiliön päädyissä olevat) hitsausaamojen kokonaispituudesta, on tarkastettava;
- $\lambda = 0,9$: Kaikki pitkittäisliitokset koko pituudeltaan, kaikki risteyskohdat, 25 % poikittaisliitoksista sekä suurempien aukkojen hitsausliitokset on tarkastettava materiaalia rikkomatta. Hitsausliitokset on tarkastettava silmämääräisesti mahdollisuuksien mukaan molemmilta puolilta;
- $\lambda = 1,0$: Kaikki hitsausliitokset on tarkastettava materiaalia rikkomatta ja silmämääräisesti mahdollisuuksien mukaan molemmilta puolilta. Liitoskohdasta on otettava koekappale.

Luokan 2 osalta ilmoitettu laitos, luokan 7 osalta säteilyturvakeskus sekä muiden luokkien osalta VAK-tarkastuslaitos voi tarvittaessa määrätä lisäkokeita hitsausliitosten laadun varmistamiseksi.

Muut rakennevaatimukset

- 6.8.2.1.24 Suojavuoraus on suunniteltava siten, että se pysyy tiiviinä myös muodonmuutoksissa, jotka voivat syntyä tavanomaisissa kuljetusolosuhteissa (ks. kohta 6.8.2.1.2).
- 6.8.2.1.25 Lämpöeristeet on suunniteltava siten, etteivät ne vaikeuta pääsyä täyttö- ja tyhjennyslaitteille tai varoventtiileille eivätkä haittaa niiden toimintaa.
- 6.8.2.1.26 Jos palavien nesteiden, joiden leimahduspiste on enintään 60 °C, kuljetukseen tarkoitetuissa säiliöissä on muusta kuin metallista valmistettuja suojavuorauksia (sisäpinnoite), säiliöt ja suojavuoraukset on suunniteltava siten, etteivät sähköstaattiset varaukset voi aiheuttaa syttymisvaaraa.

- 6.8.2.1.27 Säiliöt, jotka on tarkoitettu palavien nesteiden, joiden leimahduspiste on enintään 60 °C, tai palavien kaasujen taikka pakkausryhmän II UN 1361 hiilen tai UN 1361 hiilimustan kuljetukseen, on yhdistettävä ajoneuvon runkoon vähintään yhdellä hyvin toimivalla sähköyhteellä. Kaikkea metallien välistä kosketusta, joka voi johtaa sähkökemialliseen korroosioon, on vältettävä. Säiliöt on varustettava vähintään yhdellä maadoituskiinnikkeellä, joka on merkitty tunnuksella "  " ja joka voidaan sähköisesti yhdistää.
- 6.8.2.1.28 *Säiliön yläosaan asennettujen varusteiden suojaus*
Säiliön yläosaan asennetut varusteet ja lisälaitteet on suojattava kaatumisen aiheuttamalta vaurioitumiselta. Tämän suojauksen voi tehdä vahvistusrenkaista, suojakatoksesta tai poikittaisista tai pitkittäissuuntaisista rakenteista siten, että saadaan tehokas suojaus.
- 6.8.2.1.29 *Täyttöaukon kansi*
Palavien nesteiden (leimahduspiste enintään 60 °C) osalta täyttöaukon kannen rakenteen on oltava sellainen, että kantta avattaessa säiliössä mahdollisesti oleva ylipaine purkautuu ennen kannen avautumista ja että kannen auki pysyminen on varmistettu.
HUOM: Kansainvälisessä ADR-sopimuksessa ei ole kohtaa 6.8.2.1.29.
- 6.8.2.2 Varusteet**
- 6.8.2.2.1 Käyttölaitteet ja rakenteelliset varusteet saa valmistaa myös muista sopivista kuin metallisista materiaaleista.
Varusteet on asennettava siten, etteivät ne repeydy tai vaurioitu kuljetuksen tai käsittelyn aikana. Varusteiden turvallisuustason on oltava sama kuin säiliön, ja niiden on:
- oltava yhteensopivia kuljetettavien aineiden kanssa; ja
 - täytettävä kohdan 6.8.2.1.1 vaatimukset.
- Putkistot on suunniteltava, valmistettava ja asennettava siten, että ehkäistään lämpölaajenemisen ja -supistumisen, mekaanisen iskun ja värinän aiheuttama vaurioituminen.
- Palavien nesteiden, joiden leimahduspiste on enintään 60 °C, tai palavien kaasujen taikka pakkausryhmän II UN 1361 hiilen tai UN 1361 hiilimustan kuljetukseen tarkoitettujen säiliökonttien kaikki osat on voitava maadoittaa. Kaikkea metallien välistä kosketusta, joka voi johtaa sähkökemialliseen korroosioon, on vältettävä.

Käyttölaitteita varten on pyrittävä tekemään mahdollisimman vähän aukkoja säiliön seinämään. Käyttölaitteiden mukaan lukien tarkastusaukkojen sulkimet (kannet) on pysyttävä tiiviinä myös säiliön kaatuessa ottaen huomioon iskuista aiheutuvat voimat (kuten kiihtyvyys ja dynaaminen paine). Paineiskusta johtuva säiliön sisällön rajallinen vuotaminen iskun aikana on kuitenkin sallittua.

Käyttölaitteiden on pysyttävä tiiviinä myös säiliökontin kaatuessa.

Tiivisteet on valmistettava materiaalista, joka kestää kuljetettavaa ainetta. Tiivisteet on vaihdettava heti, kun niiden toimintakyky alenee, esimerkiksi vanhenemisen takia.

Säiliöiden tavanomaisessa käytössä käytettävien laitteiden tiivisteet on suunniteltava siten, että laitteiden käyttö ei voi niitä millään tavoin vahingoittaa.

6.8.2.2.2

Kun luvun 3.2 taulukon A sarakkeessa (12) säiliökoodin kolmantena osiona (ks. kohta 4.3.4.1.1) on kirjain "A", on jokainen säiliön alatäyttö- tai alatyhjennysaukko varustettava vähintään kahdella peräkkäisellä, toisistaan riippumattomalla sulkimella sisältäen:

- ulkopuolisella sulkuventtiilillä varustetun putkiston, joka on valmistettu muokattavasta metallista; ja
- jokaisen putkiston päässä olevan suljinlaitteen, joka saa olla kierresuljin, umpilaippa tai muu vastaava laite. Tämän suljinlaitteen on oltava riittävän tiivis siten, ettei sisältö vuoda. Tyhjennysputken paineen turvallinen poistaminen on varmistettava ennen kuin suljinlaite poistetaan kokonaan.

Kun luvun 3.2 taulukon A sarakkeessa (12) säiliökoodin kolmantena osiona (ks. kohta 4.3.3.1.1 tai 4.3.4.1.1), on kirjain "B", on jokainen säiliön alatäyttö- tai alatyhjennysaukko varustettava vähintään kolmella peräkkäisellä, toisistaan riippumattomalla sulkimella sisältäen:

- sisäpuolisen sulkuventtiilin, esimerkiksi sulkuventtiili, joka on säiliön sisäpuolella tai hitsatun laipan tai sen vastalaipan sisäpuolella;
- ulkopuolisen sulkuventtiilin tai muun vastaavan laitteen⁵, joka on jokaisen putken päässä; ja
- jokaisen putkiston päässä olevan suljinlaitteen, joka saa olla kierresuljin, umpilaippa tai muu vastaava laite. Tämän suljinlaitteen on oltava riittävän tiivis siten, ettei sisältö vuoda. Tyhjennysputken paineen turvallinen poistaminen on varmistettava ennen kuin suljinlaite poistetaan kokonaan.

Eräiden kiteytyvien tai erittäin viskoosisten aineiden kuljetukseen tarkoitettujen säiliöiden sekä kovakumilla tai termoplastisella materiaalilla vuorattujen säiliöiden sisäpuolisen sulkuventtiilin saa kuitenkin korvata ulkopuolisella lisäsuojatulla sulkuventtiilillä.

Sisäpuolista sulkuventtiiliä on voitava käyttää joko ylhäältä tai alhaalta käsin. Kummasakin tapauksessa sisäpuolisen sulkuventtiilin auki- tai kiinniasento on mahdollisuuksien mukaan voitava tarkistaa maasta käsin. Sisäpuolisen sulkuventtiilin

⁵ Jos säiliökontin tilavuus on alle 1 m³, ulkopuolisen sulkuventtiilin tai muun vastaavan laitteen saa korvata umpilaipalla.

säätölaitteet on suunniteltava siten, että niiden aukeaminen vahingossa iskun tai tahattoman käsittelyn johdosta ei ole mahdollista.

Ulkopuolisten säätölaitteiden vaurioituessa on sisäpuolisen sulkulaitteen pysyttävä toimintakunnossa.

Jotta ulkopuolisten varusteiden (putket, sivuilla olevat suljinlaitteet) vahingoittuessa ei aiheutuisi vuotoja, on sisäpuolinen sulkuventtiili ja sen istukka suojattava ulkoisten voimien aiheuttamalta repeytymiseltä tai ne on suunniteltava siten, että ne kestävät nämä voimat. Täyttö- ja tyhjennyslaitteet (mukaan lukien laipat tai kierresulkimet) ja mahdolliset suojakuvut on voitava varmistaa tahatonta tapahtuvaa aukeamista vastaan.

Suljinlaitteiden suljinten asennon ja/tai sulkemissuunnan on oltava selvästi havaittavissa.

Kun luvun 3.2 taulukon A sarakkeessa (12) säiliökoodin kolmantena osiona (ks. kohdat 4.3.3.1.1 ja 4.3.4.1.1) on kirjain ”C” tai ”D”, on säiliön kaikkien aukkojen sijaittava nestepinnan yläpuolella. Näissä säiliöissä nestepinnan alapuolella ei saa olla putken läpivientejä tai putkiliitoksia. Jos säiliökoodin kolmantena osiona on kirjain ”C”, voivat puhdistusaukot (käsiaukot) kuitenkin olla nestepinnan alapuolella. Tämä aukko on oltava suljettavissa tiiviisti laipalla ja rakennetyypin on oltava luokan 2 osalta ilmoitetun laitoksen, luokan 7 osalta säteilyturvakeskuksen sekä muiden luokkien osalta VAK-tarkastuslaitoksen hyväksymä.

HUOM: *Kansainvälisen ADR-sopimuksen mukaan rakennetyypin on oltava toimivaltaisen viranomaisen tai tämän valtuuttaman yhteisön hyväksymä.*

- 6.8.2.2.3 Säiliöt, jotka eivät ole ilmatiiviisti suljettuja, saa varustaa alipaineventtiileillä liiallisen alipaineen välttämiseksi. Näiden alipaineventtiilien asetuspaineen on oltava sellainen, että venttiili aukeaa alipaineessa, joka ei ole suurempi kuin alipaine, jolle säiliö on suunniteltu (ks. kohta 6.8.2.1.7). Ilmatiiviisti suljettuja säiliöitä ei saa varustaa alipaineventtiileillä. Kuitenkin ilmatiiviisti suljettuina säiliöinä pidetään säiliöitä, joiden säiliökoodit ovat SGAH, S4AH tai L4BH ja jotka on varustettu alipaineventtiileillä, joiden avautumispaine ei saa olla korkeampi kuin 21 kPa:n (0,21 bar) alipaine. Säiliöiden, jotka on tarkoitettu vain pakkausryhmien II tai III kiinteille aineille (jauhemaiset tai rakeiset), jotka eivät nesteydy kuljetuksen aikana, alipaine saa olla enintään 5 kPa (0,05 bar).
- Alipaineventtiilien on estettävä tulen välitön sisäänpääsy säiliöön, joka on tarkoitettu luokan 3 leimahduspistekriteerit täyttävien aineiden kuljettamiseen, tai säiliön on kestettävä ilman vuotoa tulen sisäänpääsyn aiheuttama räjähdys.
- 6.8.2.2.4 Säiliö tai sen jokainen osasto on varustettava riittävän suurella aukolla sisäpuolista tarkastusta varten.
- 6.8.2.2.5 (Varattu)
- 6.8.2.2.6 Nesteiden, joiden höyrynpaine 50 °C lämpötilassa on enintään 110 kPa (1,1 bar) (absoluuttinen paine), kuljetukseen tarkoitetuissa säiliöissä on oltava paineentasauslaite ja varolaite sisällön vuotamisen estämiseksi säiliön kaatuessa. Muissa tapauksissa säiliöiden on oltava kohdan 6.8.2.2.7 tai 6.8.2.2.8 mukaisia.
- 6.8.2.2.7 Nesteiden, joiden höyrynpaine 50 °C lämpötilassa on yli 110 kPa (1,1 bar) ja kiehumispiste on yli 35 °C, kuljetukseen tarkoitetuissa säiliöissä on oltava varoventtiili, jonka avautumispaineeksi on säädetty vähintään 150 kPa (1,5 bar) (ylipaine), ja joka avautuu täysin viimeistään koepainetta vastaavassa paineessa. Muissa tapauksissa säiliöiden on oltava kohdan 6.8.2.2.8 mukaisia.

6.8.2.2.8 Nesteiden, joiden kiehumispiste on enintään 35 °C, kuljetukseen tarkoitetuissa säiliöissä on oltava varoventtiili, jonka avautumispaineksi on säädetty vähintään 300 kPa (3 bar) (ylipaine), ja joka avautuu täysin viimeistään koepainetta vastaavassa paineessa. Muissa tapauksissa säiliöiden on oltava ilmatiiviisti suljettuja ⁶.

6.8.2.2.9 Liikkuvia osia, kuten kansia, suljinlaitteen osia, ei saa valmistaa suojaamattomasta korroosiolle alttiista teräksestä, jos ne voivat hankautua tai iskeytyä alumiiniseen säiliöön, joka on tarkoitettu palavien nesteiden, joiden leimahduspiste on enintään 60 °C, tai palavien kaasujen kuljetukseen.

6.8.2.2.10 Jos ilmatiiviisti suljetut säiliöt on varustettu varoventtiileillä, niiden edellä on oltava murtolevy ja seuraavat ehdot on otettava huomioon:

Murtolevyn ja varoventtiilin muodostaman järjestelmän on oltava VAK-tarkastuslaitoksen tai luokan 2 osalta ilmoitetun laitoksen hyväksymä. Murtolevyn ja varoventtiilin väliin on asennettava painemittari tai muu sopiva ilmaisin, joka ilmoittaa murtolevyn murtumisen tai reiän tai vuodon ilmaantumisen, mikä voi johtaa varoventtiilin virheelliseen toimintaan.

HUOM: Kansainvälisen ADR-sopimuksen mukaan murtolevyn ja varoventtiilin muodostaman järjestelmän on vastattava toimivaltaisen viranomaisen vaatimuksia.

6.8.2.2.11 Raskasta polttoöljyä purettaessa saadaan myös käyttää irrallista elektronista täyttöhälytintä, joka säiliön anturiin kytkettynä luotettavasti ilmoittaa säiliön täyttymisestä.

HUOM: Kansainvälisessä ADR-sopimuksessa ei ole kohtaa 6.8.2.2.11.

6.8.2.3 Tyypiphyväksyntä

6.8.2.3.1 Jokaisen uuden säiliöajoneuvon, irrotettavan säiliön, säiliökontin, säiliövaihtokorin, monisäiliöajoneuvon tai MEG-kontin rakennetyypillä on oltava luokan 2 osalta ilmoitetun laitoksen, luokan 7 osalta säteilyturvakeskuksen sekä muiden luokkien osalta VAK-tarkastuslaitoksen antama hyväksymistodistus, joka vahvistaa, että rakennetyyppi kiinnityslaitteineen on aiottuun käyttöön soveltuva ja täyttää kohdan 6.8.2.1 rakennevaatimukset ja kohdan 6.8.2.2 varustevaatimukset sekä kuljetettavien aineiden erityisehdot.

HUOM: Kansainvälisen ADR-sopimuksen mukaan tässä kohdassa tarkoitetun hyväksymistodistuksen antaa toimivaltainen viranomainen tai tämän valtuuttama yhteisö.

Hyväksymistodistuksen on sisällettävä:

- Koetulokset;
 - Rakennetyypin hyväksymisnumero;
- | |
|--|
| Hyväksymisnumerossa on oltava hyväksynnän myöntäneen valtion tunnus ⁷ ja rekisteröintinumero. |
|--|
- Säiliökoodi kohdan 4.3.3.1.1 tai 4.3.4.1.1 mukaisesti;
 - Kohdan 6.8.4 mukaiset rakenteen (TC), varusteiden (TE) ja tyyppihyväksynnän (TA) erityismääräysten aakkosnumeeriset koodit, jotka on annettu luvun 3.2 taulukon A sarakkeessa (13) niille aineille, joiden kuljetukseen säiliö on hyväksytty;

⁶ Ks. määritelmä "ilmatiiviisti suljettu säiliö" kohdassa 1.2.1.

⁷ Kansainvälisen Wienin tieliikennesopimuksen (1968) tarkoittama kansallisuustunnus.

- Tarvittaessa on myös ilmoitettava aineet ja/tai aineryhmät, joiden kuljetukseen säiliö on hyväksytty. Hyväksymistodistuksessa on oltava aineiden kemialliset nimet tai niitä vastaavat ryhmänimikkeet (ks. kohta 2.1.1.2) sekä niiden luokitus (luokka, luokituskoodi ja pakkausryhmä).

Tästä poiketen luokan 2 kaasuja ja kohdan 4.3.4.1.3 aineita ei tarvitse ilmoittaa hyväksymistodistuksessa. Tällaisissa tapauksissa aineryhmiä, jotka ovat sallittuja säiliökoodin perusteella kohdan 4.3.4.1.2 ryhmäjaossa, saa kuljettaa ottaen huomioon asiankuuluvat erityismääräykset.

Aineiden, jotka on mainittu hyväksymistodistuksessa, tai aineryhmien, jotka on sallittu ryhmäjaon mukaisesti, on oltava yhteensopivia säiliön ominaisuuksien kanssa. Todistuksessa on oltava varauma, jos tätä yhteensopivuutta ei ole ollut mahdollista perusteellisesti tutkia tyyppi hyväksyntää myönnettäessä.

Kopio hyväksymistodistuksesta on liitettävä jokaisen valmistetun säiliön, monisäiliöajoneuvon tai MEG-kontin säiliöasiakirjaan (ks. kohta 4.3.2.1.7).

- 6.8.2.3.2 Jos säiliöitä, monisäiliöajoneuvoja tai MEG-kontteja valmistetaan muuttamatta rakennetta sarjatuotantona tai yksittäin, on tämä hyväksyntä voimassa sarjatuotantona valmistetuille tai myöhemmin yksittäin valmistetuille säiliöille, monisäiliöajoneuvoille tai MEG-konteille.

Rakennetyypin tyyppi hyväksymistodistusta saa kuitenkin käyttää säiliöille, joiden rakennetyypiin on tehty vähäisiä muutoksia, jotka vähentävät säiliön kuormitusta ja rasitusta (esim. alempi paine, pienempi massa tai tilavuus) tai lisäävät rakenteen turvallisuutta (esim. suurempi säiliön seinämän paksuus, useampi loiskelevy, pienemmät aukkojen halkaisijat). Nämä vähäiset muutokset on selvästi kuvattava tyyppi hyväksymistodistuksessa.

6.8.2.4 **Tarkastukset ja testaukset**

- 6.8.2.4.1 Säiliöt ja niiden varusteet on tarkastettava ennen käyttöönottoa. Tarkastus voidaan tehdä säiliölle ja varusteille erikseen tai varusteet säiliöön asennettuina. Tämän tarkastuksen on sisällettävä:

- vastaavuuden tarkastus hyväksytyyn rakennetyypin kanssa;
- rakennetarkastus ⁸;
- sisä- ja ulkopuolinen tarkastus;
- vesipainekoe ⁹ suoritettuna kohdassa 6.8.2.5.1 mainitulla säiliön kilpeen merkityllä koepaineella; ja
- tiiviyskoe ja varusteiden toimintatarkastus.

Lukuun ottamatta luokan 2 kaasuja vesipainekokeen koepaine riippuu säiliöiden suunnittelupaineesta, ja sen on oltava vähintään yhtä suuri kuin seuraavassa taulukossa esitetty paine:

⁸ Tarkastukseen kuuluu vähintään 1 MPa (10 bar) painekokeen edellyttäviltä säiliöiltä myös hitsausnäytepalojen (työnäytteiden) tarkastus kohdan 6.8.2.1.23 mukaisesti sekä kohdan 6.8.5 mukainen testaus.

⁹ Vesipainekoe saadaan luokan 2 osalta ilmoitetun laitoksen, luokan 7 osalta säteilyturvakeskuksen sekä muiden luokkien osalta VAK-tarkastuslaitoksen luvalla korvata jollain muulla nesteellä tai kaasulla suoritettulla kokeella, jos tämä menetelmä ei ole vaarallinen.

HUOM: Kansainvälisen ADR-sopimuksen mukaan luvan vesipainekokeen korvaamiseen antaa toimivaltaisen viranomaisen hyväksymä asiantuntija.

Suunnittelupaine (bar)	Koepaine (bar)
G^{10}	G^{10}
1,5	1,5
2,65	2,65
4	4
10	4
15	4
21	10 (G^{11})

Luokan 2 kaasujen vähimmäiskoepaineet on annettu kohdan 4.3.3.2.5 kaasujen ja kaasuseosten taulukossa.

Vesipainekoe on tehtävä säiliölle kokonaisuutena ja osastoidun säiliön jokaiselle osastolle erikseen.

Koe on tehtävä osastoidun säiliön jokaiselle osastolle paineella, joka on vähintään 1,3 kertaa suurin sallittu käyttöpaine.

Vesipainekoe on tehtävä ennen lämpöeristysten asentamista.

Jos säiliöt ja niiden varusteet tarkastetaan erikseen, on niille tehtävä kokoamisen jälkeen yhdessä tiiviyskoe kohdan 6.8.2.4.3 mukaisesti.

Tiiviyskoe on tehtävä osastoidun säiliön jokaiselle osastolle erikseen.

6.8.2.4.2 Säiliöt ja niiden varusteet on määräaikaistarkastettava vähintään joka 6 vuosi. | 5 vuosi.

Määräaikaistarkastusten on sisällettävä:

- sisä- ja ulkopuolinen tarkastus;
- säiliölle varusteineen kohdan 6.8.2.4.3 mukainen tiiviyskoe sekä kaikkien varusteiden toimintatarkastus;
- yleensä vesipainekoe⁹ (säiliöiden ja tarvittaessa säiliöosastojen koepaine, ks. kohta 6.8.2.4.1).

Lämpöeristys ja muu eriste on poistettava vain siltä osin kuin se on tarpeellista kunnan tarkastamiseksi.

VAK-tarkastuslaitoksen tai luokan 7 osalta säteilyturvakeskuksen hyväksynnällä saa jauhemaisten tai rakeisten aineiden kuljetukseen tarkoitettujen säiliöiden määräaikaistarkastusten vesipainekokeet korvata kohdan 6.8.2.4.3 mukaisella tiiviyskokeella siten, että sisäinen paine on vähintään yhtä suuri kuin suurin käyttöpaine.

HUOM: Kansainvälisen ADR-sopimuksen mukaan hyväksynnän vesipainekokeen korvaamisesta tiiviyskokeella antaa toimivaltaisen viranomaisen hyväksymä asiantuntija.

6.8.2.4.3 Säiliöille ja niiden varusteille on tehtävä välitarkastus vähintään joka 3 vuosi | 2,5 vuosi

käyttöönottotarkastuksen ja jokaisen määräaikaistarkastuksen jälkeen. Välitarkastuksen saa tehdä kolme kuukautta ennen tai jälkeen määrättyä tarkastuspäivää.

¹⁰ G = Vähimmäissuunnittelupaine kohdan 6.8.2.1.14 (ks. kohta 4.3.4.1) yleisten vaatimusten mukaisesti.

¹¹ Vähimmäiskoepaine UN 1744 bromille tai UN 1744 bromiliuokselle.

Kuitenkin välitarkastuksen saa tehdä milloin tahansa ennen määrättyä tarkastuspäivää.

Jos välitarkastus tehdään aikaisemmin kuin kolme kuukautta ennen määrättyä tarkastuspäivää, toinen välitarkastus on tehtävä viimeistään

3 vuoden	2,5 vuoden
----------	------------

jälkeen tästä tarkastuspäivästä.

Välitarkastuksen on sisällettävä säiliölle varusteineen tehtävä tiiviyskoe sekä kaikkien varusteiden toimintatarkastus. Tätä tarkoitusta varten säiliö on ponnistettava sisäisellä paineella, joka on vähintään yhtä suuri kuin suurin sallittu käyttöpaine. Kun nesteiden taikka rakeisessa tai jauhemaisessa muodossa olevien kiinteiden aineiden kuljetukseen tarkoitettujen säiliöiden tiiviyskokeessa käytetään kaasua, on tiiviyskoe tehtävä koepaineella, joka on vähintään 25 % suurimmasta sallitusta käyttöpaineesta. Kaikissa tapauksissa koepaineen on oltava vähintään 20 kPa (0,2 bar) (ylipaine).

Säiliöiden, jotka on varustettu paineentasauslaitteilla ja joissa on säiliön kaatumisen varalta sisällön vuotamisen estävä varolaite, tiiviyskokeen paineen on oltava yhtä suuri kuin täytöksen staattinen paine.

Tiiviyskoe on tehtävä osastoidun säiliön jokaiselle osastolle erikseen.

6.8.2.4.4 Ylimääräinen tarkastus on tehtävä, jos on syytä epäillä, että korjaus, muutos tai vaurio on saattanut heikentää säiliötä tai sen varusteita. Jos tehty ylimääräinen tarkastus täyttää kohdan 6.8.2.4.2 vaatimukset, voidaan ylimääräistä tarkastusta pitää määräaikaistarkastuksena. Jos tehty ylimääräinen tarkastus täyttää kohdan 6.8.2.4.3 vaatimukset, voidaan ylimääräistä tarkastusta pitää välitarkastuksena.

6.8.2.4.5 Luokan 2 osalta ilmoitetun laitoksen, luokan 7 osalta säteilyturvakeskuksen tai tämän tunnustaman tarkastuslaitoksen sekä muiden luokkien osalta VAK-tarkastuslaitoksen on suoritettava tarkastukset ja testaukset kohtien 6.8.2.4.1 – 6.8.2.4.4 mukaisesti. Koetulokset on merkittävä hyväksymistodistuksiin, myös koetulosten ollessa negatiivisia. Näissä todistuksissa on viitattava kyseisessä säiliössä kuljetettavaksi sallittujen aineiden luetteloon tai säiliökoodiin ja erityismääräysten aakkosnumeriin koodeihin kohdan 6.8.2.3 mukaisesti.

HUOM: Kansainvälisen ADR-sopimuksen mukaan tarkastukset ja testaukset suorittaa toimivaltaisen viranomaisen hyväksymä asiantuntija.

Kopio näistä todistuksista on liitettävä jokaisen testatun säiliön, monisäiliöajoneuvon tai MEG-kontin säiliöasiakirjaan (ks. kohta 4.3.2.1.7).

6.8.2.5 **Merkitä**

6.8.2.5.1 Jokaisessa säiliössä on oltava pysyvästi kiinnitettynä korroosiota kestävästä metallista valmistettu merkintäkilpi helposti luoksepäästävässä kohdassa, josta tiedot voidaan helposti tarkastaa. Vähintään seuraavat tiedot¹² on merkittävä kilpeen meistä mällä tai muulla vastaavalla menetelmällä. Nämä tiedot saa merkitä suoraan itse säiliön vahvistettuun seinämään, jos säiliön lujuus ei tästä heikkene:

- Hyväksymisnumero;
- Valmistaja tai valmistajan merkki;
- Valmistajan antama valmistusnumero;
- Valmistusvuosi;
- Koepaine (ylipaine);
- Ulkoinen suunnittelupaine (ks. kohta 6.8.2.1.7);

¹² Mittayksiköt on ilmoitettava numeerisen arvon jälkeen.

- Säiliön kokonaistilavuus, osastoidussa säiliössä jokaisen säiliöosaston tilavuus, jota seuraa kirjain ”S”, kun säiliöt tai osastot on jaettu loiskelevyillä enintään 7 500 litran osiin;
- Suunnittelulämpötila (vain, jos se on yli +50 °C tai alle – 20 °C);
- Viimeisimmän tarkastuksen ajankohta ja tyyppi ”kuukausi, vuosi”, jota seuraa kirjain ”P”, jos tarkastus on kohdan 6.8.2.4.1 mukainen käyttöönottotarkastus tai kohdan 6.8.2.4.2 mukainen määräaikaistarkastus taikka ”kuukausi, vuosi”, jota seuraa kirjain ”L”, jos tarkastus on kohdan 6.8.2.4.3 mukainen tiiviyskoe;
- Tarkastukset suoritetaan tarkastuslaitoksen tunnus (**HUOM:** *kansainvälisen ADR-sopimuksen mukaan tarkastajan leima*);
- Säiliön materiaali ja viittaus olemassa oleviin materiaalistandardeihin sekä, jos tarkoituksenmukaista, suojavuorauksen materiaali;
- Koepaine koko säiliölle ja koepaineet osastoittain, Mpa tai bar (ylipaine), kun yksittäisen osaston koepaine on alempi kuin säiliön koepaine.

Lisäksi paineella täytettäviin tai tyhjennettäviin säiliöihin on merkittävä suurin sallittu käyttöpaine.

6.8.2.5.2	Seuraavat tiedot on merkittävä joko itse säiliöajoneuvoon tai kilpeen ¹² : - omistajan tai haltijan nimi; - tyhjän säiliöajoneuvon taara; - suurin sallittu kokonaismassa. Näitä tietoja ei vaadita ajoneuvoilta, jotka kuljettavat irrotettavia säiliöitä. Kohdan 4.3.4.1.1 mukainen säiliökoodi on merkittävä joko itse irrotettavaan säiliöön tai kilpeen.	Seuraavat tiedot on merkittävä joko itse säiliökonttiin tai kilpeen ¹² : - omistajan ja haltijan nimi; - säiliön tilavuus; - taara; - suurin sallittu kokonaismassa; - kohdan 4.3.4.1.3 mukaisille aineille kuljettaviksi sallittujen aineiden viralliset nimet; - säiliökoodi kohdan 4.3.4.1.1 mukaisesti; - muille kuin kohdan 4.3.4.1.3 mukaisille aineille kaikki sovellettavat kohdan 6.8.4 TC- ja TE-erityismääräysten aakkosnumeeriset koodit, jotka on annettu säiliössä kuljetettavaksi tarkoitetuille aineille luvun 3.2 taulukon A sarakkeessa (13).
-----------	---	---

6.8.2.6 ***Vaatimukset säiliöille, jotka suunnitellaan, valmistetaan ja testataan standardien mukaisesti***

HUOM: *Standardeissa tarkoitettujen henkilöiden tai laitosten, jotka näiden säännösten mukaan ovat vastuullisia, on täytettävä näiden säännösten vaatimukset.*

Säiliön valmistuspäivästä riippuen jäljempänä olevan taulukon standardeja on sovellettava sarakkeen (4) mukaisesti, jotta täytetään sarakkeessa (1) määritellyt luvun 6.8 vaatimukset, tai näitä standardeja saa soveltaa sarakkeen (5) mukaisesti. Ensisijaisia ovat aina sarakkeessa (1) esitetyt luvun 6.8 vaatimukset.

Jos luettelossa samaa vaatimusta koskee useampi kuin yksi pakollinen standardi, vain yhtä standardia on sovellettava täysimääräisesti, jollei taulukossa ole toisin määritelty.

Sovellettavat kohdat	Lähdeviittaus	Asiakirjan otsikko	Soveltaminen ^b	
			pakollinen	sallittu
(1)	(2)	(3)	säiliön valmistusajankohta:	
(1)	(2)	(3)	(4)	(5)
Kaikille säiliöille				
6.8.2.1 *	EN 14025:2003 + AC:2005	”Vaarallisten aineiden kuljetussäiliöt. Paineelliset metallisäiliöt. Suunnittelu ja rakenne”		1.1.2005 – 30.6.2009
6.8.2.1 *	EN 14025:2008	”Vaarallisten aineiden kuljetussäiliöt. Paineelliset metallisäiliöt. Suunnittelu ja rakenne”	alkaan 1.7.2009	ennen 1.7.2009
6.8.2.2.1	EN 14432:2006	”Vaarallisten aineiden kuljetussäiliöt. Nestemäisten kemikaalien kuljetussäiliöiden varusteet. Kuorman purku ja ilman talteenottoventtiilit”	alkaan 1.1.2011	ennen 1.1.2011
6.8.2.2.1	EN 14433:2006	”Vaarallisten aineiden kuljetussäiliöt. Nestemäisten kemikaalien kuljetussäiliöiden varusteet. Pohjaventtiilit”	alkaan 1.1.2011	ennen 1.1.2011
Testaus ja tarkastus				
6.8.2.4	EN 12972:2001	”Vaarallisten aineiden kuljetussäiliöt. Metallisäiliöiden testaus, tarkastus ja merkintä”	1.1.2009 – 31.12.2010	1.1.2003 – 31.12.2008
6.8.3.4	(lukuun ottamatta liitteitä D ja E)		^a	
6.8.2.4	EN 12972:2007	”Vaarallisten aineiden kuljetussäiliöt. Metallisäiliöiden testaus, tarkastus ja merkintä”	alkaan 1.1.2011	ennen 1.1.2011
6.8.3.4				
Säiliöille, joiden suurin käyttöpaine on enintään 50 kPa ja jotka on tarkoitettu aineiden, joilla on luvun 3.2 taulukon A sarakkeen (12) säiliökoodissa kirjain ”G”, kuljetukseen				
6.8.2.1 *	EN 13094:2004	”Vaarallisten aineiden kuljetussäiliöt. Metallisäiliöt, joiden paine on enintään 0,5 bar. Suunnittelu ja rakenne”		1.1.2005 – 31.12.2009
6.8.2.1 *	EN 13094:2008	”Vaarallisten aineiden kuljetussäiliöt. Metallisäiliöt, joiden paine on enintään 0,5 bar. Suunnittelu ja rakenne”	alkaan 1.1.2010	ennen 1.1.2010
Säiliöille, jotka on tarkoitettu luokan 2 kaasujen kuljetukseen				
6.8.2.1 * (lukuun ottamatta kohtaa 6.8.2.1.17), 6.8.2.4.1 (lukuun ottamatta tiiviyskoetta), 6.8.2.5.1, 6.8.3.1 ja 6.8.3.5.1	EN 12493:2001 (lukuun ottamatta liitettä C)	”Nestekaasusäiliöautot. Hitsattujen terässäiliöiden rakenne ja valmistus” HUOM: Säiliöauto vastaa näiden säännösten ”kiinteitä säiliöitä” ja ”irrotettavia säiliöitä”.	1.1.2009 – 31.12.2010	1.1.2005 – 31.12.2008
	EN 12493:2001 (mukaan lukien liite C) ^c	”Nestekaasusäiliöautot. Hitsattujen terässäiliöiden rakenne ja valmistus” HUOM: Säiliöauto vastaa näiden säännösten ”kiinteitä säiliöitä” ja ”irrotettavia säiliöitä”.	1.1.2009 – 31.12.2010	1.1.2005 – 31.12.2008
1.2.1, 6.8.1, 6.8.2.1 * (lukuun ottamatta kohtaa 6.8.2.1.17), 6.8.2.5, 6.8.3.1 – 6.8.3.5, 6.8.5.1 –	EN 12493:2008 (lukuun ottamatta liitettä C)	”Nestekaasulaitteet ja -varusteet - Hitsatut terässäiliöt nestekaasulle” HUOM: Säiliöauto vastaa näiden säännösten ”kiinteitä säiliöitä” ja ”irrotettavia säiliöitä”.	alkaan 1.1.2011	ennen 1.1.2011

Sovellettavat kohdat	Lähdeviittaus	Asiakirjan otsikko	Soveltaminen ^b	
			pakollinen	sallittu
			säiliön valmistusajankohta:	
(1)	(2)	(3)	(4)	(5)
6.8.5.3	EN 12493:2008 (mukaan lukien liite C) ^c	"Nestekaasulaitteet ja -varusteet - Hitsatut terässäiliöt nestekaasulle" HUOM: Säiliöauto vastaa näiden säännösten "kiinteitä säiliötä" ja "irrotettavia säiliötä".	alkaen 1.1.2011	ennen 1.1.2011
6.8.3.2 ** (lukuun ottamatta kohtaa 6.8.3.2.3)	EN 12252:2000	"Nestekaasusäiliöauton käyttölaitteet" HUOM: Säiliöauto vastaa näiden säännösten "kiinteitä säiliötä" ja "irrotettavia säiliötä".	1.1.2009 – 31.12.2010	1.1.2005 – 31.12.2008
6.8.3.2 ** (lukuun ottamatta kohtaa 6.8.3.2.3) ja 6.8.3.4.9	EN 12252:2005 + A1:2008	Nestekaasusäiliöauton käyttölaitteet HUOM: Säiliöauto vastaa näiden säännösten "kiinteitä säiliötä" ja "irrotettavia säiliötä".	alkaen 1.1.2011	ennen 1.1.2011
6.8.2.1 * (lukuun ottamatta kohtaa 6.8.2.1.17), 6.8.2.4, 6.8.3.1 ja 6.8.3.4	EN 13530-2:2002	"Kryogeeniset säiliöt. Suuret kuljetettavat tyhjöeristetyt säiliöt. Osa 2: Suunnittelu, valmistus, tarkastus ja testaus"		1.1.2005 – 30.6.2007
6.8.2.1 * (lukuun ottamatta kohtaa 6.8.2.1.17), 6.8.2.4, 6.8.3.1 ja 6.8.3.4	EN 13530-2:2002 + A1:2004	"Kryogeeniset säiliöt. Suuret kuljetettavat tyhjöeristetyt säiliöt. Osa 2: Suunnittelu, valmistus, tarkastus ja testaus"	alkaen 1.1.2009	ennen 1.1.2009
6.8.2.1 * (lukuun ottamatta kohtia 6.8.2.1.17, 6.8.2.1.19 ja 6.8.2.1.20), 6.8.2.4, 6.8.3.1 ja 6.8.3.4	EN 14398-2:2003 (lukuun ottamatta taulukkoa 1)	"Kryogeeniset säiliöt. Suuret kuljetettavat ei-tyhjöeristetyt säiliöt. Osa 2: Suunnittelu, valmistus, tarkastus ja testaus"	alkaen 1.1.2009	ennen 1.1.2009
Säiliöille, jotka on tarkoitettu nestemäisten öljytuotteiden ja muiden luokan 3 aineiden, joiden höyrynpaine on enintään 110 kPa 50 °C lämpötilassa, sekä bensiinin kuljetukseen ja joilla ei ole lisävaarana myrkyllisyys tai syövyttävyys				
6.8.2.1 *	EN 13094:2004	"Vaarallisten aineiden kuljetussäiliöt. Metallisäiliöt, joiden paine on enintään 0,5 bar. Suunnittelu ja rakenne"		1.1.2005 – 31.12.2009
6.8.2.1 *	EN 13094:2008	"Vaarallisten aineiden kuljetussäiliöt. Metallisäiliöt, joiden paine on enintään 0,5 bar. Suunnittelu ja rakenne"	alkaen 1.1.2010	ennen 1.1.2010
6.8.2.2 ja 6.8.2.4.1	EN 13082:2001	"Vaarallisten aineiden kuljetussäiliöt. Varusteet. Höyrykeräysjärjestelmän siirtoventtiili"	alkaen 1.1.2009	ennen 1.1.2009
6.8.2.2 ja 6.8.2.4.1	EN 13308:2002	"Vaarallisten aineiden kuljetussäiliöt. Varusteet. Ei-paineellinen pohjaventtiili"	alkaen 1.1.2009	ennen 1.1.2009
6.8.2.2 ja 6.8.2.4.1	EN 13314:2002	"Vaarallisten aineiden kuljetussäiliöt. Säiliöiden varusteet. Täyttöaukon kansi"	alkaen 1.1.2009	ennen 1.1.2009
6.8.2.2 ja 6.8.2.4.1	EN 13316:2002	"Vaarallisten aineiden kuljetussäiliöt. Säiliöiden varusteet. Paineellinen pohjaventtiili"	alkaen 1.1.2009	ennen 1.1.2009

Sovellettavat kohdat	Lähdeviittaus	Asiakirjan otsikko	Soveltaminen ^b	
			pakollinen	sallittu
			säiliön valmistusajankohta:	
(1)	(2)	(3)	(4)	(5)
6.8.2.2 ja 6.8.2.4.1	EN 13317:2002	Vaarallisten aineiden kuljetussäiliöt. Säiliöiden varusteet. Miesaukon kansilaite ^a		1.1.2005 – 30.6.2007
6.8.2.2 ja 6.8.2.4.1	EN 13317:2002 (lukuun ottamatta liitteen B kaaviota ja taulukkoa B.2) (Materiaalin on täytettävä standardin EN 13094:2004 kohdan 5.2 vaatimukset)	”Vaarallisten aineiden kuljetussäiliöt. Säiliöiden varusteet. Miesaukon kansilaite ^a ”	1.1.2009 – 31.12.2010 ^a	1.1.2007 – 31.12.2008
6.8.2.2 ja 6.8.2.4.1	EN 13317:2002 + A1:2006	Vaarallisten aineiden kuljetussäiliöt. Säiliöiden varusteet. Miesaukon kansilaite ^a	alkaen 1.1.2011	ennen 1.1.2011
6.8.2.2 ja 6.8.2.4.1	EN 14595:2005	”Vaarallisten aineiden kuljetussäiliöt. Varusteet. Yli- ja alipaineventtiili ^a ”	alkaen 1.1.2009	ennen 1.1.2009

^a Ellei sarakkeessa (5) ole sallittu muun samaan tarkoitukseen sovellettavan standardin käyttöä säiliöille, joiden valmistuspäivä on sama.

^b Saa soveltaa tämän asetuksen siirtymäsäännöksiä.

^c Suomessa kansallisissa kuljetuksissa Hiilivetykaasujen seos, nesteytetty n.o.s., seos C:n kuljetukseen tarkoitetut säiliöt voidaan mitoittaa standardin SFS-EN 12493 liitteen C mukaisesti. Tällöin suunnittelupaine on määritettävä standardin liitteen D kohdan D.2.2 (12493:2001) / D.2.3 (12493:2008) mukaisesti. Lisäksi säiliöt on varustettava näiden säännösten kohdan 6.8.3.2.9 mukaisilla varoventtiileillä. Näitä säiliöitä ei saa käyttää kansainvälisissä ADR-kuljetuksissa, eikä niitä merkitä π -merkillä.

* **HUOM:** Materiaalin on kestettävä vähintään -40 °C lämpötilaan saakka (ks. kohdat 6.8.2.1.8 ja 6.8.2.1.10). Kansainvälisessä ADR-sopimuksessa ei ole tätä huomautusta.

** **HUOM:** Kokoojaputkisto on suunniteltava kestämään -40 °C — +50 °C lämpötiloja (ks. kohta 6.8.3.2.20). Kansainvälisessä ADR-sopimuksessa ei ole tätä huomautusta.

6.8.2.7 Vaatimukset säiliöille, joita ei suunnitella, valmisteta eikä testata standardien mukaisesti

Turvatekniikan keskuksella on oikeus tunnustaa teknisiä koodeja, joilla saavutetaan sama turvallisuustaso, ottaen huomioon tieteen ja tekniikan kehitys tai, kun standardia ei ole kohdan 6.8.2.6 luettelossa taikka, kun kyse on tietyistä erityistapauksista, joita ei ole mainittu kohdan 6.8.2.6 standardissa. Säiliöiden on kuitenkin oltava vähintään kohdan 6.8.2 vähimmäisvaatimusten mukaisia.

Turvatekniikan keskuksen on toimitettava liikenne- ja viestintäministeriölle luettelo tunnustamistaan teknisistä koodeista. Luettelon on sisällettävä seuraavat tiedot: koodin nimi ja päivämäärä, käyttötarkoitus ja yksityiskohtaiset tiedot, mistä sen voi hankkia. Liikenne- ja viestintäministeriö toimittaa edellä mainitun luettelon YK:n Euroopan talouskomission sihteeristölle.

HUOM: Kansainvälisen ADR-sopimuksen mukaan sihteeristölle toimitetut tiedot ovat nähtävissä YK:n Euroopan talouskomission www-sivulla.

Testaukseen, tarkastukseen ja merkintään saa myös käyttää kohdassa 6.8.2.6 annettua sovellettavaa standardia.

6.8.3 Luokan 2 erityismääräykset

6.8.3.1 Säiliöiden rakenne

6.8.3.1.1 Puristettujen tai nesteytettyjen taikka liuotettujen kaasujen kuljetukseen tarkoitetut säiliöt on valmistettava teräksestä. Saumattomilla säiliöillä saa kohdasta 6.8.2.1.12 poiketen vähimmäismurtovenymä olla 14 % ja jännitys σ (sigma) pienempi tai yhtä suuri kuin jäljempänä mainitut materiaaleista riippuvat rajat:

- (a) Jos taattujen vähimmäisarvojen suhde Re/Rm lämpökäsittelyn jälkeen on suurempi kuin 0,66, mutta enintään 0,85:
 $\sigma \leq 0,75 Re$;
- (b) Jos taattujen vähimmäisarvojen suhde Re/Rm lämpökäsittelyn jälkeen on suurempi kuin 0,85:
 $\sigma \leq 0,5 Rm$.

6.8.3.1.2 Hitsattujen säiliöiden materiaaleihin ja rakenteeseen sovelletaan kohdan 6.8.5 vaatimuksia.

6.8.3.1.3 (Varattu)

Monisäiliöajoneuvon ja MEG-kontin rakenne

6.8.3.1.4 Monisäiliöajoneuvon tai MEG-kontin säiliöstön elementteinä olevat kaasupullot, putkiastiat, kaasuastiat ja pullopaketit on valmistettava luvun 6.2 mukaisesti.

HUOM. 1: Pullopaketit, jotka eivät ole säiliöstön elementteinä monisäiliöajoneuvossa tai MEG-kontissa, ovat luvun 6.2 vaatimusten alaisia.

HUOM. 2: Säiliöt, jotka ovat säiliöstön elementteinä monisäiliöajoneuvossa ja MEG-kontissa, on valmistettava kohtien 6.8.2.1 ja 6.8.3.1 mukaisesti.

HUOM. 3: Irrotettavia säiliöitä¹³ ei pidetä monisäiliöajoneuvon tai MEG-kontin säiliöstön elementteinä.

6.8.3.1.5 Säiliöstöjen ja niiden kiinnityslaitteiden on kestettävä kohdan 6.8.2.1.2 mukaiset rasitukset suurimmalla sallitulla kuormalla. Minkään rasituksen aikana jännitys eniten kuormittuneessa kohdassa ei saa ylittää kaasupulloille, putkiastioille, kaasuastioille ja pullopaketeille kohdassa 6.2.5.3 määriteltyä arvoa ja säiliöille kohdassa 6.8.2.1.16 määriteltyä σ :n arvoa.

6.8.3.2 Varusteet

6.8.3.2.1 Säiliöiden tyhjennysputkien aukot on voitava sulkea umpilairoilla tai muilla yhtä luotettavilla laitteilla. Jäähdytettyjen nesteytettyjen kaasujen kuljetukseen tarkoitettujen säiliöiden umpilairoissa tai muissa yhtä luotettavissa laitteissa saa olla enintään 1,5 mm halkaisijaltaan olevat paineentasausaukot.

6.8.3.2.2 Nesteytettyjen kaasujen kuljetukseen tarkoitetut säiliöt saa varustaa kohdissa 6.8.2.2.2 ja 6.8.2.2.4 määrättyjen aukkojen lisäksi pinnankorkeusmittareita, lämpö- ja painemittareita varten tarkoitetuilla aukoilla sekä ilmanpoistorei'illä, jotka ovat välttämättömiä säiliön käytön ja turvallisuuden kannalta.

¹³ Ks. määritelmä "irrotettava säiliö" kohdassa 1.2.1.

- 6.8.3.2.3 Nesteytettyjen palavien ja/tai myrkyllisten kaasujen kuljetukseen tarkoitettujen säiliöiden
 |, joiden tilavuus on yli 1 m³,
 kaikki täyttö- ja tyhjennysaukot on varustettava nopeasti sulkeutuvalla sisäpuolisella suljinlaitteella, joka sulkeutuu automaattisesti säiliön lähtiessä tahattomasti liikkeelle tai tulipalon sattuessa. Suljinlaitteen on oltava myös kaukosäädöllä suljettavissa.
- 6.8.3.2.4 Nesteytettyjen palavien ja/tai myrkyllisten kaasujen kuljetukseen tarkoitettujen säiliöiden kaikki aukot, joiden nimellishalkaisija on yli 1,5 mm, on varustettava sisäpuolisella suljinlaitteella lukuun ottamatta varoventtiilien aukkoja ja suljettuja ilmanpoistoreikiä.
- 6.8.3.2.5 Kohtien 6.8.2.2.2, 6.8.3.2.3 ja 6.8.3.2.4 vaatimuksista poiketen saa jäähdytettyjen nesteytettyjen kaasujen kuljetukseen tarkoitetut säiliöt varustaa sisäpuolisten suljinlaitteiden sijasta ulkopuolisilla suljinlaitteilla, jos ulkopuoliset laitteet varmistetaan suojauksella, joka antaa vähintään yhtä tehokkaan suojan ulkopuolista vahingoittumista vastaan kuin säiliön seinämä.
- 6.8.3.2.6 Jos säiliössä on pinnankorkeusmittareita, jotka ovat suorassa kosketuksessa kuljetettavaan aineeseen, mittarit eivät saa olla läpinäkyvästä materiaalista valmistettuja. Jos säiliössä on lämpömittareita, niitä ei saa viedä suoraan säiliön seinämän läpi kaasuun tai nesteeseen.
- 6.8.3.2.7 Täyttö- ja tyhjennysaukot, jotka sijaitsevat säiliöiden yläosassa, on sen lisäksi, mitä kohdassa 6.8.3.2.3 on mainittu, varustettava toisella ulkopuolisella suljinlaitteella. Tämä suljinlaite on voitava sulkea umpilapilla tai muulla yhtä luotettavalla laitteella.
- 6.8.3.2.8 Varoventtiilien on täytettävä kohtien 6.8.3.2.9 – 6.8.3.2.12 vaatimukset.
- 6.8.3.2.9 Puristettujen tai nesteytettyjen taikka liuotettujen kaasujen kuljetukseen tarkoitetut säiliöt saa varustaa jousikuormitetuilla varoventtiileillä. Näiden venttiilien on auettava automaattisesti paineen ollessa 0,9-1,0 kertaa säiliön koepaine. Niiden on lisäksi oltava tyypiltään sellaisia, että ne kestävät dynaamiset rasitukset mukaan lukien nesteiskut. Painokuormitteisten venttiilien käyttö on kielletty. Varoventtiilien vaadittu puhallusteho on laskettava kohdan 6.7.3.8.1.1 kaavalla.
- 6.8.3.2.10 Jos säiliöt on tarkoitettu myös merikuljetuksiin, kohdan 6.8.3.2.9 vaatimukset eivät estä varustamista säiliötä varoventtiileillä IMDG-koodin mukaisesti.
- 6.8.3.2.11 Jäähdytettyjen nesteytettyjen kaasujen kuljetukseen tarkoitetuissa säiliöissä on oltava kaksi tai useampi toisistaan riippumatonta varoventtiiliä, joiden on auettava säiliöön merkityssä suurimmassa käyttöpaineessa. Kaksi näistä varoventtiileistä on erikseen mitoitettava siten, ettei paine höyryntymisen vaikutuksesta tavanomaisessa käytössä ylitä säiliöön pysyvästi merkittyä käyttöpainetta enemmän kuin 10 %.
- Yhden varoventtiileistä saa korvata murtolevyllä, jonka on murruttava koepaineessa.
- Jos kaksoiseinäisen säiliön tyhjiö häviää tai yksiseinäisen säiliön eristyksestä irtoaa 20 %, on paineentasauslaitteiden yhdistelmällä estettävä säiliön painetta nousemasta yli koepaineen. Tyhjiöeristettyihin säiliöihin ei sovelleta kohdan 6.8.2.17 säännöksiä.
- 6.8.3.2.12 Jäähdytettyjen nesteytettyjen kaasujen kuljetukseen tarkoitettujen säiliöiden paineentasauslaitteiden on oltava siten mitoitettuja, että ne toimivat moitteettomasti myös niiden alimmassa käyttölämpötilassa. Paineentasauslaitteiden toiminnan luotettavuus alimmassa käyttölämpötilassa on osoitettava ja tarkistettava joko testaamalla jokainen laite tai testaamalla jokaisesta rakennetyypistä näytelaite.

- 6.8.3.2.13 Irrotettavissa säiliöissä venttiilit on varustettava suojakuilla, jos säiliöitä voidaan vierittää.
- Lämpöeristys**
- 6.8.3.2.14 Jos nesteytettyjen kaasujen kuljetukseen tarkoitetut säiliöt on lämpöeristetty, on lämpöeristyksen koostuttava joko:
- aurinkosuojuksesta, joka peittää säiliön pinnasta vähintään ylimmän kolmanneksen, mutta enintään säiliön ylimmän puoliskon ja joka on erotettu säiliöstä vähintään 4 cm ilmatilalla; tai
 - eristävästä materiaalista valmistetusta koko säiliön pinnan peittävästä riittävän paksusta eristekerroksesta.
- 6.8.3.2.15 Jäähdytettyjen nesteytettyjen kaasujen kuljetukseen tarkoitetut säiliöt on lämpöeristettävä. Lämpöeristys on suojattava yhtenäisellä peitelevyllä. Jos säiliön ja peitelevyn välissä on ilmaton tila (tyhjiöeristys), on laskennallisesti osoitettava, että peitelevy kestää vähintään 100 kPa (1 bar) (ylipaine) ulkoista painetta ilman muodonmuutosta. Kohdan 1.2.1 ”suunnittelupaineen” määritelmästä poiketen saa sisä- ja ulkopuolelle kiinnitetyt vahvisteet ottaa laskelmissa huomioon. Jos peitelevy on kaasutiivis, se on varustettava laitteella, joka estää säiliön tai varusteiden vuototapauksessa vaarallisen paineenkehityksen eristekerrokseen. Laitteen on estettävä kosteuden pääsy lämpöeristeeseen.
- 6.8.3.2.16 Nesteytettyjen kaasujen, joiden kiehumispiste ilmakehän paineessa on alle -182 °C , kuljetukseen tarkoitettujen säiliöiden lämpöeristyksessä tai kiinnityslaitteessa ei saa olla mitään palavaa materiaalia.
- Tyhjiöeristetyissä säiliöissä muoviosia saa käyttää sisäsäiliön ja peitelevyjen välisissä kiinnityslaitteissa ilmoitetun laitoksen luvalla.
- 6.8.3.2.17 Kohdan 6.8.2.2.4 vaatimuksista poiketen jäähdytettyjen nesteytettyjen kaasujen kuljetukseen tarkoitetuissa säiliöissä ei tarvitse olla tarkastusaukkoa.
- Monisäiliöajoneuvojen ja MEG-konttien varusteet**
- 6.8.3.2.18 Käyttölaitteet ja rakenteelliset varusteet on asennettava tai suunniteltava siten, että estetään vauriot, jotka tavanomaisissa käsittely- ja kuljetusolosuhteissa voisi johtaa sisällön vuotamiseen paineastiasta. Jos monisäiliöajoneuvon tai MEG-kontin kehikon ja säiliöstön elementtien väliset liitokset sallivat rakenneosien suhteellisen liikkumisen, varusteet on kiinnitettävä siten, ettei tällainen liikkuminen aiheuta osien vahingoittumisvaaraa. Sulkuventtiileihin johtavien kokoojaputkistojen on oltava riittävän taipuisia suojaamaan venttiileitä ja putkistoa murtumiselta ja sisällön vuotamiselta. Täyttö- ja tyhjennyslaitteet (mukaan lukien laipat tai kierresulkimet) ja mahdolliset suojakuvut on voitava varmistaa tahatonta aukeamista vastaan.
- 6.8.3.2.19 Jotta vahinkotapauksissa kokoojaputkistoissa, tyhjennyslaitteissa (putkien liitännät, suljinlaitteet) ja sulkuventtiileissä ei aiheutuisi vuotoa, on ne suojattava tai sijoitettava siten, että ulkopuoliset voimat eivät aiheuta repeytymistä, taikka suunniteltava kestäämään näitä voimia.
- 6.8.3.2.20 Kokoojaputkisto on suunniteltava kestäämään -40 °C — $+50\text{ °C}$ lämpötiloja.
- HUOM:** Kansainvälisen ADR-sopimuksen mukaan alin huomio on otettava lämpötila on -20 °C .
- Kokoojaputkistot on suunniteltava, valmistettava ja asennettava lämpölaajenemisen ja -supistumisen, mekaanisen iskun ja värähtelyn aiheuttamaa vaurioitumista ehkäisevällä

tavalla. Kaikkien putkistojen on oltava sopivaa metallia. Hitsattuja putkiliitoksia on käytettävä siellä, missä tämä vain on mahdollista.

Kupariputkien liitoksien on oltava kovajuotettuja tai niissä on oltava yhtä vahva metalliliitos. Juotosmateriaalin sulamispisteen on oltava vähintään 525 °C. Liitokset eivät saa heikentää putkiston kestävyyttä, kuten voi käydä putken kierteitä tehtäessä.

6.8.3.2.21 Lukuun ottamatta UN 1001 liuotettua asetyleenä suurin sallittu kokoojaputkiston jännitys σ astioiden painekokeessa ei saa ylittää 75 % materiaalin taattua myötörajaa.

Kuljettaessa UN 1001 liuotettua asetyleenä on kokoojaputkiston seinämän paksuus laskettava näiden säännösten ja turvatekniikan keskuksen tunnustaman teknisen koodin mukaisesti.

HUOM. 1: Kansainvälisen ADR-sopimuksen mukaan on kokoojaputkiston seinämän paksuus laskettava hyväksytyn käyttökoodin mukaisesti.

HUOM. 2: Myötöraja, ks. kohta 6.8.2.1.11.

Tämän kohdan perusvaatimukset katsotaan täytetyiksi, jos sovelletaan seuraavia standardeja: (Varattu).

6.8.3.2.22 Kohtien 6.8.3.2.3, 6.8.3.2.4 ja 6.8.3.2.7 vaatimuksista poiketen kaasupulloista, putki- ja kaasuastioista, pullopaketeista muodostuvan monisäiliöajoneuvon tai MEG-kontin vaadittavat suljinlaitteet saavat olla sijoitettuna kokoojaputkistoon sisään.

6.8.3.2.23 Jos yksi säiliöstön elementeistä on varustettu varoventtiilillä ja säiliöiden välissä on suljinlaitteet, on jokainen säiliö varustettava varoventtiilillä.

6.8.3.2.24 Täyttö- ja tyhjennyslaitteet saavat olla kiinnitettyinä kokoojaputkeen.

6.8.3.2.25 Jokainen myrkyllisten kaasujen kuljetukseen tarkoitettu säiliöstön elementti, mukaan lukien yksittäisen pullopaketin jokainen kaasupullo, on pystyttävä erottamaan toisistaan sulkuventtiilillä.

6.8.3.2.26 Myrkyllisten kaasujen kuljetukseen tarkoitetuissa monisäiliöajoneuvoissa tai MEG-konteissa ei saa olla varoventtiilejä, ellei murtolevy ole ennen venttiiliä. Murtolevyn ja varoventtiilin järjestelmän on oltava ilmoitetun laitoksen hyväksymä.

6.8.3.2.27 Jos monisäiliöajoneuvot tai MEG-kontit on tarkoitettu myös merikuljetuksiin, kohdan 6.8.3.2.26 vaatimukset eivät estä varustamasta säiliötä varoventtiileillä IMDG-koodin mukaisesti.

6.8.3.2.28 Palavien kaasujen kuljetukseen tarkoitettujen monisäiliöajoneuvon tai MEG-kontin säiliöstön muodostavat astiat saa yhdistää enintään 5 000 litran ryhmiin, ja ne on voitava erottaa toisistaan sulkuventtiilillä.

Kaikki tämän luvun mukaiset palavien kaasujen kuljetukseen tarkoitettujen monisäiliöajoneuvon tai MEG-kontin säiliöstön säiliöt on pystyttävä eristämään toisistaan sulkuventtiileillä.

6.8.3.3 **Tyyppihyväksyntä**

Ei erityismääräyksiä.

6.8.3.4 **Tarkastukset ja testaukset**

6.8.3.4.1 Jokaisen monisäiliöajoneuvon tai MEG-kontin säiliöstön elementtinä olevan hitsatun säiliön materiaalit, lukuun ottamatta kaasupulloja, putkiastioita, kaasuastioita ja pullopaketissa olevia kaasupulloja, on testattava kohdan 6.8.5 menetelmän mukaisesti.

6.8.3.4.2 Säiliön koepaineen perusvaatimukset ovat kohdissa 4.3.3.2.1 – 4.3.3.2.4, ja vähimmäiskoepaine kohdan 4.3.3.2.5 kaasu- ja kaasuseostaulukossa.

- 6.8.3.4.3 Ensimmäinen vesipainekoe on suoritettava ennen lämpöeristyksen asennusta. Jos säiliöt ja sen laitteet, putkistot ja varusteet tarkastetaan erikseen, on niille tehtävä kokoamisen jälkeen tiiviyskoe.
- 6.8.3.4.4 Massan perusteella täytettävien puristettujen kaasujen tai nesteytettyjen taikka liuotettujen kaasujen kuljetukseen tarkoitettujen säiliöiden tilavuus on määritettävä ilmoitetun laitoksen valvonnassa punnitsemalla tai mittaamalla säiliössä olleen veden tilavuus; säiliön tilavuuden mittausvirhe saa olla enintään 1 %. Säiliön mittoihin perustuvaa tilavuuden määrittystä laskemalla ei hyväksytä. Ilmoitettu laitos määrää suurimmat sallitut täytökset kohdan 4.1.4.1 pakkaustavan P200 tai P203 sekä kohtien 4.3.3.2.2 ja 4.3.3.2.3 mukaisesti.
- HUOM:** Kansainvälisen ADR-sopimuksen mukaan säiliöiden tilavuus on määritettävä toimivaltaisen viranomaisen hyväksymän asiantuntijan valvonnassa ja säiliöiden täytöksen määrää hyväksytty asiantuntija.
- 6.8.3.4.5 Hitsausliitosten tarkastus on suoritettava kertoimella $\lambda = 1,0$ kohdan 6.8.2.1.23 vaatimusten mukaisesti.
- 6.8.3.4.6 Kohdan 6.8.2.4 vaatimuksista poiketen kohdan 6.8.2.4.2 mukaiset määräaikaistarkastukset on suoritettava:
- | | | |
|-----|--|--|
| (a) | vähintään joka kolmas vuosi
säiliöille, jotka on tarkoitettu UN 1008 booritrifluoridille, UN 1017 kloorille, UN 1048 bromivedylle, vedetön, UN 1050 kloorivedylle, vedetön, UN 1053 rikkivedylle, tai UN 1079 rikkidioksidille; | vähintään joka 2,5 vuosi |
| (b) | viimeistään kuuden vuoden
kuluttua
käyttöönosta ja sen jälkeen vähintään joka 12. vuosi säiliöille, jotka on tarkoitettu jäähdetytjen nesteytettyjen kaasujen kuljetukseen.
Kohdan 6.8.2.4.3 mukaiset välitarkastukset on suoritettava viimeistään kuuden vuoden kuluttua jokaisesta määräaikaistarkastuksesta. | viimeistään kahdeksan vuoden kuluttua
Ilmoitettu laitos voi edellyttää tiiviystarkastuksen tai kohdan 6.8.2.4.3 mukaisen välitarkastuksen suorittamista kahden peräkkäisen määräaikaistarkastuksen välissä. |
- Jos säiliöt ja sen laitteet, putkistot ja varusteet tarkastetaan erikseen, on niille tehtävä kokoamisen jälkeen tiiviyskoe.
- 6.8.3.4.7 Jos kyseessä ovat tyhjiöeristetyt säiliöt, vesipainekokeen ja säiliöiden sisäpuolisen tarkastuksen saa korvata tiiviyskokeella ja tyhjiön mittaamisella ilmoitetun laitoksen luvalla.
- HUOM:** Kansainvälisen ADR-sopimuksen mukaan vesipainekokeen ja säiliöiden sisäpuolisen tarkastuksen saa korvata tiiviyskokeella ja tyhjiön mittaamisella hyväksytyn asiantuntijan luvalla.
- 6.8.3.4.8 Jos jäähdetytjen nesteytettyjen kaasujen kuljetukseen tarkoitettuihin säiliöihin on määräaikaistarkastuksen yhteydessä tehty aukkoja, ilmoitetun laitoksen on hyväksyttävä menetelmä, jolla aukot on ilmatiiviisti suljettu ennen säiliöiden käyttöönottoa, ja varmistettava säiliöiden eheys.
- HUOM:** Kansainvälisen ADR-sopimuksen mukaan menetelmän hyväksyy hyväksytty asiantuntija.
- 6.8.3.4.9 Kaasujen kuljetukseen tarkoitettujen säiliöiden tiiviyskoe on suoritettava paineella, joka on vähintään:
- puristetuille, nesteytetyille ja liuotetuille kaasuille: 20 % koepaineesta;
 - jäähdetyille nesteytetyille kaasuille: 90 % suurimmasta käyttöpaineesta.

Monisäiliöajoneuvojen ja MEG-konttien tarkastukset ja testaukset

- 6.8.3.4.10 Jokaisen monisäiliöajoneuvon tai MEG-kontin säiliöstön elementti ja niiden varusteet on tarkastettava ja testattava yhdessä tai erikseen ennen ensimmäistä käyttöönottoa (käyttöönottotarkastus ja -testaus). Monisäiliöajoneuvot tai MEG-kontit, joiden säiliöstönä on astioita, on tarkastettava vähintään viiden vuoden välein. Monisäiliöajoneuvot tai MEG-kontit, joiden säiliöstönä on säiliöitä, on tarkastettava kohdan 6.8.3.4.6 mukaisesti. Riippumatta viimeisestä määräaikaistarkastuksesta ja -testauksesta on ylimääräinen tarkastus ja testaus tehtävä tarvittaessa kohdan 6.8.3.4.14 mukaisesti.
- 6.8.3.4.11 Käyttöönottotarkastuksen on sisällettävä:
- vastaavuuden tarkastus hyväksytyyn rakennetyypin kanssa;
 - rakennetarkastus;
 - sisä- ja ulkopuolinen tarkastus;
 - vesipainekoe⁹ suoritettuna kohdassa 6.8.3.5.10 mainitulla kilpeen merkityllä koepaineella;
 - tiiviyskoe enimmäiskäyttöpaineessa; ja
 - varusteiden toimintatarkastus.
- Jos säiliöstön elementeille ja niiden laitteille on tehty painekoe erikseen, on niille tehtävä kokoamisen jälkeen yhdessä tiiviyskoe.
- 6.8.3.4.12 Kaasupullot, putki- ja kaasuastiat sekä pullopakettien osana olevat kaasupullot on testattava kohdan 4.1.4.1 pakkaustavan P200 tai P203 mukaisesti.
- Monisäiliöajoneuvon tai MEG-kontin kokoojaputkiston koepaineen on oltava sama kuin monisäiliöajoneuvon tai MEG-kontin säiliöstön. Kokoojaputkiston painekokeen saa tehdä vesipainekokeena tai käyttämällä muuta kaasua tai nestettä, jos ilmoitettu laitos hyväksyy menettelyn.
- HUOM:** Kansainvälisen ADR-sopimuksen mukaan kokoojaputkiston painekokeen menettelyn hyväksyy toimivaltainen viranomainen tai tämä hyväksymä yhteisö.
- Tästä vaatimuksesta poiketen kuljetettaessa monisäiliöajoneuvossa tai MEG-kontissa UN 1001 liuotettua asetyleeniä on kokoojaputkiston koepaineen oltava vähintään 300 bar.
- 6.8.3.4.13 Määräaikaistarkastuksen on sisällettävä tiiviyskoe enimmäiskäyttöpaineessa ja ulkopuolinen tarkastus rakenteille, säiliöstöille sekä käyttölaitteille purkamatta niitä osiin. Säiliöstöt ja putkisto on määräaikaistarkastettava määrätyn aikavälein kohdan 4.1.4.1 pakkaustavan P200 ja kohtien 6.2.1.6 ja 6.2.3.5 vaatimusten mukaisesti. Jos säiliöstön elementeille ja niiden laitteille on tehty painekoe erikseen, on niille tehtävä kokoamisen jälkeen yhdessä tiiviyskoe.
- 6.8.3.4.14 Ylimääräinen tarkastus ja testaus on tehtävä, jos monisäiliöajoneuvossa tai MEG-kontissa on havaittavissa vaurioita, korroosiota tai puutteita tiiveydessä taikka muita puutteita, jotka voivat vaikuttaa monisäiliöajoneuvon tai MEG-kontin turvallisuuteen. Ylimääräisen tarkastuksen ja testauksen laajuus sekä säiliöstöjen purkaminen osiin, jos se katsotaan välttämättömäksi, riippuu monisäiliöajoneuvon tai MEG-kontin vahingon laajuudesta tai kunnan heikentymisen määrästä. Ylimääräisen tarkastuksen ja testauksen on sisällettävä vähintään kohdan 6.8.3.4.15 tarkastuksen mukaiset toimet.
- 6.8.3.4.15 Tarkastuksien on taattava, että
- (a) säiliöstön elementeistä on ulkoisesti tarkastettu pistesyöpyymiset, korroosio tai hankaumat, lommot, vääntymiset, hitsisaumojen viat tai muu kunto mukaan lukien puutteet tiiveydessä, mikä voisi tehdä monisäiliöajoneuvosta tai MEG-kontista kuljetuksessa epäluotettavan;

- (b) putkistoista, venttiileistä sekä tiivisteistä on tarkastettu korroosio, viat tai muu kunto mukaan lukien puutteet tiiveydessä, mikä voisi tehdä monisäiliöajoneuvosta tai MEG-kontista täytössä, tyhjennyksessä tai kuljetuksessa epäluotettavan;
- (c) puuttuvat tai löystyneet pultit tai mutterit laippaliitoksissa tai umpilaiipoissa on korvattu tai kiristetty;
- (d) missään varolaitteissa ja -venttiileissä ei ole korroosiota, vääntymistä tai vaurioita tai vikoja, jotka voisivat haitata niiden normaalitoimintaa. Kaukosäädettäviä suljinlaitteita ja itsesulkeutuvia sulkuventtiilejä on kokeiltava niiden toimintakunnon osoittamiseksi;
- (e) vaaditut merkinnät monisäiliöajoneuvoissa tai MEG-kontissa ovat selvästi luettavissa ja sovellettavien vaatimusten mukaisia; ja
- (f) monisäiliöajoneuvon tai MEG-kontin kehikko, tukialustat ja nostolaitteet ovat moitteettomassa kunnossa.

6.8.3.4.16 Ilmoitetun laitoksen on suoritettava kohtien 6.8.3.4.10 – 6.8.3.4.15 mukaiset testaukset ja tarkastukset. Tuloksien on oltava todistuksissa, myös koetulosten ollessa negatiivisia.

HUOM: Kansainvälisen ADR-sopimuksen mukaan tarkastukset ja testaukset suorittaa toimivaltaisen viranomaisen hyväksymä asiantuntija.

Näissä todistuksissa on oltava viittaus monisäiliöajoneuvossa tai MEG-kontissa kuljetettavaksi sallittujen aineiden luetteloon kohdan 6.8.2.3.1 mukaisesti.

Kopio näistä todistuksista on liitettävä jokaisen testatun säiliön, monisäiliöajoneuvon tai MEG-kontin säiliöasiakirjaan (ks. kohta 4.3.2.1.7).

6.8.3.5 **Merkintä**

6.8.3.5.1 Seuraavat lisämerkinnät on meistettävä tai merkittävä vastaavalla menetelmällä kohdassa 6.8.2.5.1 mainittuun merkintäkilpeen tai säiliön seinämän vahvistettuun osaan, jos säiliön lujuus ei siitä heikkene.

6.8.3.5.2 Säiliöihin, jotka on tarkoitettu vain yhden aineen kuljetukseen:

- kaasun virallinen nimi ja lisäksi n.o.s.-nimikkeeseen luokitelluille kaasuille tekninen nimi ¹⁴.

Tämä merkintä on täydennettävä:

- säiliön suurin sallittu täyttöpaine 15 °C lämpötilassa, kun kyse on tilavuuden (paine) perusteella täyttävistä puristettujen kaasujen kuljetukseen tarkoitetuista säiliöistä; ja
- suurin sallittu täytös kilogrammoina sekä täyttölämpötila, jos se on alle – 20 °C, kun kyse on massan perusteella täytettävistä puristettujen kaasujen ja nesteytettyjen kaasujen, jäädytettyjen nesteytettyjen kaasujen tai liuotettujen kaasujen kuljetukseen tarkoitetuista säiliöistä.

6.8.3.5.3 Monikäyttösäiliöihin:

- kaasujen viralliset nimet ja lisäksi tekninen nimi ¹⁴ n.o.s.-nimikkeeseen

¹⁴ Virallisen nimen tai, jos sovellettavissa, teknisellä nimellä täydennetyt n.o.s.-nimikkeen sijasta saa käyttää yhtä seuraavista nimistä:

- UN 1078 kylmäainekaasut, n.o.s.: seos F1, seos F2, seos F3;
- UN 1060 metyyliasetyleenin ja propadieenin seokset, stabiloidut: seos P1, seos P2;
- UN 1965 hiilivetykaasujen seos, nesteytetty, n.o.s.: seos A, seos A01, seos A02, seos A0, seos A1, seos B1, seos B2, seos B, seos C. Kohdan 2.2.2.3 luokituskoodin 2F nimikkeen UN 1965 huomautuksessa 1 mainittuja kauppanimiä saa käyttää ainoastaan täydentävinä niminä;
- UN 1010 butadieeni, stabiloidut: 1,2-butadieeni, stabiloitu, 1,3-butadieeni, stabiloitu.

luokitelluille kaasuille, joiden kuljetukseen säiliö on hyväksytty.

Edellä mainitun lisäksi on lisättävä jokaisen kaasun suurin sallittu täytös kilogrammoina.

- 6.8.3.5.4 Jäähdytettyjen nesteytettyjen kaasujen kuljetukseen tarkoitettuihin säiliöihin:
- suurin sallittu käyttöpaine.
- 6.8.3.5.5 Lämpöeristettyihin säiliöihin:
- merkintä: ”lämpöeristetty” tai ”tyhjiöeristetty”.
- 6.8.3.5.6 Kohdassa 6.8.2.5.2 mainittujen tietojen lisäksi seuraavat tiedot on merkittävä:
joko itse säiliöön tai merkintäkilpeen: | joko itse säiliökonttiin tai merkintäkilpeen:
(a) - todistuksen (ks. kohta 6.8.2.3.1) mukainen säiliökoodi yhdessä säiliön todellisen koepaineen kanssa;
- merkintä ”alin sallittu täyttölämpötila: ...”;
(b) kun säiliö on ainoastaan yhden aineen kuljetukseen tarkoitettu:
- kaasun virallinen nimi ja lisäksi n.o.s.-nimikkeeseen luokitelluille kaasuille tekninen nimi ¹⁴;
- massan perusteella täytettävien puristettujen kaasujen ja nesteytettyjen, jäähdytettyjen nesteytettyjen tai liuotettujen kaasujen kuljetukseen tarkoitettuihin säiliöihin on merkittävä myös suurin sallittu täytös kilogrammoina.
(c) monisäiliöajoneuvoon:
- kaasun virallinen nimi ja lisäksi tekninen nimi ¹⁴ n.o.s.-nimikkeeseen luokitelluille kaasuille, joiden kuljetukseen säiliö on tarkoitettu, sekä merkintä jokaisen kaasun suurimmasta sallitusta massasta kilogrammoina.
(d) lämpöeristetyn säiliöön:
- merkintä ”lämpöeristetty” (tai ”tyhjiöeristetty”)
HUOM: Kansainvälisen ADR-sopimuksen mukaan kohdan (d) merkinnän on oltava rekisteröintimaan virallisella kielellä. Jos virallinen kieli ei ole englanti, ranska tai saksa, niin sen on oltava myös englanniksi, ranskaksi tai saksaksi, elleivät asianomaisten maiden väliset kuljetussopimukset toisin määrää.

6.8.3.5.7 (Varattu)

6.8.3.5.8 Näitä tietoja ei vaadita ajoneuvoilta, jotka |
kuljettavat irrotettavia säiliöitä.

6.8.3.5.9 (Varattu)

Merkinnät monisäiliöajoneuvossa ja MEG-kontissa

- 6.8.3.5.10 Jokaisessa monisäiliöajoneuvossa ja MEG-kontissa on oltava pysyvästi kiinnitettynä korroosiota kestävästä metallista valmistettu merkintäkilpi helposti luoksepäästävässä kohdassa, josta tiedot voidaan helposti tarkastaa. Vähintään seuraavat tiedot ¹² on merkittävä kilpeen meistä mällä tai muulla vastaavalla menetelmällä:
- Hyväksymisnumero;
 - Valmistaja tai valmistajan merkki;
 - Valmistajan antama valmistusnumero;
 - Valmistusvuosi;
 - Koepaine (ylipaine);
 - Suunnittelulämpötila (vain, jos se on yli +50 °C tai alle - 20 °C);
 - Käyttöönototarkastuksen ja viimeisimmän määräaikaistarkastuksen ajankohta (kuukausi, vuosi) kohtien 6.8.3.4.10 ja 6.8.3.4.13 mukaisesti;
 - Tarkastukset suoritetaan ilmoitetun laitoksen tunnus (**HUOM: kansainvälisen**

ADR-sopimuksen mukaan tarkastajan leima).

- 6.8.3.5.11 Seuraavat tiedot on merkittävä joko itse monisäiliöajoneuvon tai kilpeen¹²:
- omistajan tai haltijan nimi;
 - säiliöstön elementtien lukumäärä;
 - säiliöstön elementtien kokonaistilavuus;
- ja lisäksi massan perusteella täytettävälle monisäiliöajoneuvolle:
- tyhjän monisäiliöajoneuvon taara;
 - suurin sallittu kokonaismassa.
- Seuraavat tiedot on merkittävä joko itse MEG-konttiin tai kilpeen¹²:
- omistajan ja haltijan nimi;
 - säiliöstön elementtien lukumäärä;
 - säiliöstön elementtien kokonaistilavuus;
 - suurin sallittu kokonaismassa;
 - hyväksymistodistuksen (ks. kohta 6.8.2.3.1) mukainen säiliökoodi ja MEG-kontin todellinen koepaine;
 - kaasun virallinen nimi ja lisäksi n.o.s.-nimikkeeseen luokitelluille kaasuille tekninen nimi¹⁴ kaasuista, joiden kuljetukseen MEG-konttia käytetään;
- ja lisäksi massan perusteella täytettävälle MEG-konteille:
- taara.
- 6.8.3.5.12 Monisäiliöajoneuvon tai MEG-kontin kehikossa lähellä täyttöpistettä olevaan kilpeen on merkittävä:
- puristettujen kaasujen kuljetukseen tarkoitettujen säiliöiden suurin sallittu täyttöpaine¹² 15 °C lämpötilassa;
 - kaasun virallinen nimi luvun 3.2 mukaisesti ja n.o.s.-nimikkeeseen luokitelluille kaasuille lisäksi tekninen nimi¹⁴;
- ja lisäksi nesteytetyille kaasuille:
- suurin sallittu täytös säiliöstön elementtiä¹² kohti.
- 6.8.3.5.13 Kaasupullot, putki- ja kaasuastiat sekä pullopaketin osana olevat kaasupullot on merkittävä kohdan 6.2.2.7 mukaisesti. Näitä astioita ei tarvitse yksittäin varustaa luvun 5.2 edellyttämällä varoituslipukkeilla.
- Monisäiliöajoneuvot ja MEG-kontit on merkittävä ja varustettava suurlipukkeilla luvun 5.3 mukaisesti.
- 6.8.3.6** ***Vaatimukset monisäiliöajoneuvoille ja MEG-konteille, jotka suunnitellaan, valmistetaan ja testataan standardien mukaisesti***
- HUOM:** Standardeissa tarkoitettujen henkilöiden tai laitosten, jotka näiden säännösten mukaan ovat vastuullisia, on täytettävä näiden säännösten vaatimukset.*
- Monisäiliöajoneuvon tai MEG-kontin valmistuspäivästä riippuen jäljempänä olevan taulukon standardeja on sovellettava sarakkeen (4) mukaisesti, jotta täytetään sarakkeessa (1) määritellyt luvun 6.8 vaatimukset, tai näitä standardeja saa soveltaa sarakkeen (5) mukaisesti. Ensisijaisia ovat aina sarakkeessa (1) esitetyt luvun 6.8 vaatimukset.

Jos luettelossa samaa vaatimusta koskee useampi kuin yksi pakollinen standardi, vain yhtä standardia on sovellettava täysimääräisesti, jollei taulukossa ole toisin määritelty.

Sovellettavat kohdat	Lähdeviittaus	Asiakirjan otsikko	Sovelaminen ^a	
			pakollinen	sallittu
(1)	(2)	(3)	monisäiliöajoneuvon tai MEG-kontin valmistusajankohta:	
(1)	(2)	(3)	(4)	(5)
6.8.3.1.4 ja 6.8.3.1.5, 6.8.3.2.18 - 6.8.3.2.26 **, 6.8.3.4.10 - 6.8.3.4.12 ja 6.8.3.5.10 - 6.8.3.5.13	EN 13807:2003	Kuljetettavat kaasupullot – Monisäiliöajoneuvot – Suunnittelu, valmistus, merkintä ja testaus	alkaan 1.1.2009	ennen 1.1.2009

^a Saa soveltaa tämän asetuksen siirtymäsäännöksiä.

** **HUOM:** Kokoojaputkisto on suunniteltava kestävään -40 °C — $+50\text{ °C}$ lämpötiloja (ks. kohta 6.8.3.2.20). Kansainvälisessä ADR-sopimuksessa ei ole tätä huomautusta.

6.8.3.7 **Vaatimukset monisäiliöajoneuvoille ja MEG-konteille, joita ei suunnitella, valmisteta eikä testata standardien mukaisesti**

Monisäiliöajoneuvot ja MEG-kontit, joita ei suunnitella, valmisteta eikä testata kohdassa 6.8.3.6 mainittujen standardien mukaisesti, on suunniteltava, valmistettava ja testattava näiden säännösten ja turvatekniikan keskuksen tunnustaman teknisen koodin mukaisesti. Kohdan 6.8.3 vähimmäisvaatimukset on kuitenkin täytyttävä.

6.8.4 **Erityismääräykset**

HUOM. 1: Palavat kaasut ja palavat nesteet, joiden leimahduspiste on enintään 60 °C , ks. myös kohdat 6.8.2.1.26, 6.8.2.1.27 ja 6.8.2.2.9.

HUOM. 2: Katso kohdasta 6.8.5 vaatimukset säiliöille, joille vaadittava painekoe on vähintään 1 MPa (10 bar) tai jotka on tarkoitettu jäädytettyjen nesteytettyjen kaasujen kuljetukseen.

Kun luvun 3.2 taulukon A sarakkeessa (13) on merkintä, sovelletaan seuraavia erityismääräyksiä:

(a) **Rakenne (TC)**

TC1 Näihin säiliöihin sovellettavat rakenne- ja materiaalivaatimukset ovat kohdassa 6.8.5.

TC2 Säiliöt ja niiden varusteet on valmistettava vähintään 99,5 %:sta alumiinista tai sopivasta teräksestä, joka ei aiheuta vetyperoksidin hajoamista. Jos säiliöt valmistetaan vähintään 99,5 %:sta alumiinista, ei säiliön seinämänpaksuuden tarvitse olla yli 15 mm, vaikka kohdan 6.8.2.1.17 mukaan tehty laskelma antaisi suuremman arvon.

TC3 Säiliöt on valmistettava austeniittisesta teräksestä.

TC4 Säiliöt on suojattava emalivuorauksella tai vastaavalla vuorauksella, jos UN 3250 kloorietikkahappo vaikuttaa heikentävästi säiliön materiaaliin.

TC5 Säiliöt on varustettava vähintään 5 mm lyijyvuorauksella tai vastaavalla vuorauksella.

TC6 Jos säiliöihin on välttämätöntä käyttää alumiinia, on säiliöt valmistettava vähintään 99,5 %:sta alumiinista; tällöin seinämänpaksuuden ei tarvitse olla yli

15 mm, vaikka kohdan 6.8.2.1.17 mukaan tehty laskelma antaisi suuremman arvon.

TC7 Säiliön todellisen vähimmäispaksuuden on oltava vähintään 3 mm.

TC50 UN 1203 bensiinin kuljetukseen käytettävät säiliöajoneuvot on suunniteltava siten, että täytön yhteydessä syrjäytyvät höyryt voidaan ottaa talteen ja että jäännöshöyry pysyy säiliössä bensiinikuorman purkamisen jälkeen. Tässä erityismääräyksessä höyryllä tarkoitetaan bensiinistä haihtuvia kaasumaisia yhdisteitä.

(Euroopan parlamentin ja neuvoston direktiivi 94/63/EY)

HUOM: Kansainvälisessä ADR-sopimuksessa ei ole tätä erityismääräystä.

(b) **Varusteet (TE)**

TE1 (Poistettu)

TE2 (Poistettu)

TE3 Säiliöiden on lisäksi täytettävä seuraavat vaatimukset. Lämmityslaitteen on oltava säiliön ulkopuolella. Fosforin tyhjennysputken saa kuitenkin varustaa lämmitysvaipalla. Tämän vaipan lämmityslaitteen on oltava säädetty siten, ettei fosforin lämpötila ylitä säiliön täyttölämpötilaa. Muiden putkien läpivientien on oltava säiliön yläosassa. Aukkojen on oltava fosforin korkeimman sallitun pinnantason yläpuolella, ja ne on voitava sulkea täysin tiivisti lukittavilla kansilla. Säiliö on varustettava mittausjärjestelmällä fosforin pinnan tarkastusta varten ja käytettäessä vettä suoja-aineena kiinteällä mittausmerkillä, joka osoittaa korkeimman sallitun vedenpinnan tason.

TE4 Säiliöt on varustettava vaikeasti syttyvällä lämpöeristeellä.

TE5 Jos säiliöt on varustettu lämpöeristeellä, eristämiseen on käytettävä vaikeasti syttyviä materiaaleja.

TE6 Säiliöt saa varustaa sellaisella laitteella, jota kuljetettava aine ei voi tukkia ja joka estää vuodon sekä liiallisen yli- tai alipaineen kehittymisen säiliön sisällä.

TE7 Säiliöiden tyhjennyslaitteet on varustettava kahdella peräkkäisellä toisistaan riippumattomalla sulkulaitteella, joista ensimmäinen on sisäpuolinen, VAK-tarkastuslaitoksen hyväksymää rakennetta oleva pikasulkuventtiili ja toinen tyhjennysputken toisessa päässä oleva sulkuventtiili. Ulkopuolisten sulkuventtiilien ulostuloaukkoihin on asennettava umpilaiippa tai muu yhtä tehokas laite. Sisäpuolisen sulkulaitteen rakenteen on oltava sellainen, että letkuliitosten repeytyessä irti sulkuventtiili pysyy suljettuna kiinni säiliössä.

TE8 Säiliöiden letkuliitokset on valmistettava aineista, jotka eivät aiheuta vetyperoksidin hajoamista.

TE9 Säiliöiden yläosassa olevan sulkulaitteen on oltava sellainen, että se estää kuljetettavan aineen hajoamisesta aiheutuvan ylipaineen syntymisen ja nesteen ulosvirtauksen säiliöstä sekä vieraiden aineiden pääsemisen säiliöön.

TE10 Säiliön sulkulaitteet on valmistettava siten, ettei jähmettynyt aine voi kuljetuksen aikana tukkia näitä laitteita. Jos säiliöissä on lämpöeriste, on tämän oltava epäorgaanista materiaalia ja täysin vapaa palavista ainesosista.

TE11 Säiliöt ja niiden käyttölaitteet on suunniteltava siten, että vieraiden aineiden pääseminen säiliöön, nesteen ulosvirtaus säiliöstä ja kuljetettavan aineen hajoamisesta aiheutuvan vaarallisen ylipaineen syntyminen on estetty.

Vieraiden aineiden pääsemisen estävä varoventtiili täyttää myös tämän säännöksen.

TE12 Säiliöt on varustettava kohdan 6.8.3.2.14 mukaisella lämpöeristeellä. Jos aineen SADT-arvo säiliössä on enintään 55 °C tai jos säiliö on valmistettu alumiinista, on säiliö kokonaan eristettävä. Aurinkosuojus ja säiliön kohdat, jotka eivät ole aurinkosuojuksen peittämiä, tai koko säiliön pinnan peittävän lämpöeristeen päällyys on maalattava valkoisella värillä tai metallipinta viimeisteltävä kirkkaaksi. Maalattu pinta on puhdistettava ennen jokaista kuljetusta ja uusittava pinnan kellastuttua tai vahingoituttua. Lämpöeriste ei saa sisältää palavia ainesosia. Säiliöt on varustettava lämpötilatunnistimilla.

Säiliöt on varustettava varoventtiileillä ja hätäpurkautumislaitteilla. Myös alipaineentasauslaitteita saa käyttää. Hätäpurkautumislaitteiden on toimittava paineissa, jotka on määrätty sekä orgaanisen peroksidin ominaisuuksien että säiliön rakenneominaisuuksien perusteella. Lämpösulakkeita ei saa olla säiliön rungossa.

Säiliö on varustettava jousikuormitetuilla varoventtiileillä, jotka estävät 50 °C lämpötilassa vapautuvien hajoamistuotteiden ja höyryjen aiheuttaman merkittävän paineen nousun säiliössä. Varoventtiilin (-venttiilien) puhallustehon ja avautumispaineen on perustuttava erityismääräyksen ”TA2” testien tuloksiin. Avautumispaine ei kuitenkaan missään tapauksessa saa olla sellainen, että säiliön kaatuessa venttiilin (venttiilien) kautta voi päästä vuotamaan nestettä.

Hätäpurkautumislaitteet saavat olla joko jousikuormitettua tyyppiä tai murtolevytyyppiä. Ne on suunniteltava siten, että ne pystyvät poistamaan kaikki hajoamistuotteet ja höyryt, jotka kehittyvät itsekiihyvän hajoamisen seurauksena tai vähintään yhden tunnin kestävän tulipalon aikana seuraavan kaavan mukaisesti laskettuna:

$$q = 70961 F A^{0,82},$$

missä:

q = lämpöabsorptio [W];

A = kostutettu pinta [m²];

F = eristyskerroin;

F = 1, eristämättömille säiliöille, tai;

$$F = \frac{U(923 - T_{p0})}{47032}, \text{ eristetyille säiliöille,}$$

missä:

U = K/L = eristeen lämmönsiirtokerroin [W m⁻² K⁻¹];

K = eristekerroksen lämmönjohtavuus [W m⁻¹ K⁻¹];

L = eristekerroksen paksuus [m];

T_{p0} = peroksidin lämpötila hätäpurkautumislaitteen avautumisolosuhteissa [K].

Hätäpurkautumislaitteen (-laitteiden) avautumispaineen on oltava korkeampi kuin mitä on edellä määritelty, ja sen on perustuttava erityismääräyksen ”TA2” testien tuloksiin. Hätäpurkautumislaitteet on mitoitettava siten, että säiliön enimmäispaine ei milloinkaan ylitä säiliön koepainetta.

HUOM: Käsikirjan ”Manual of Tests and Criteria” (Kokeet ja kriteerit) liitteessä 5 on esimerkki hätäpurkautumislaitteiden koon mitoitusmenetelmästä.

Lämpöeristettyjen säiliöiden hätäpurkautumislaitteen (-laitteiden) puhallusteho ja säädöt on määritettävä olettamalla, että eriste häviää 1%:n pinta-alalta. Säiliöiden alipaineentasauslaitteissa ja jousikuormitetuissa varoventtiileissä on oltava liekinpidättimet, elleivät kuljetettavat aineet ja niiden hajoamistuotteet ole palamattomia. Liekinpidättimen aiheuttama puhallustehon väheneminen on

otettava huomioon.

- TE13** Säiliöt on lämpöeristettävä, ja ulkopuolelle on asennettava lämmityslaite.
- TE14** Säiliöissä on oltava lämpöeriste. Suoraan säiliöön kosketuksissa olevan lämpöeristeen syttymislämpötilan on oltava vähintään 50 °C korkeampi kuin säiliön korkein suunnittelulämpötila.
- TE15** (Poistettu)
- TE16** (Varattu)
- TE17** (Varattu)
- TE18** Säiliöt, jotka on tarkoitettu yli 190 °C lämpötilassa kuormattavien aineiden kuljetukseen, on varustettava virtauksen ohjauslevyllä (deflektorilla). Ohjauslevy on asennettava suoraan kulmaan ylätyttöaukkojen kanssa, jotta vältetään yhtäkkinen paikallinen seinämän lämpötilan nousu täytön aikana.
- TE19** Säiliön yläosassa olevat varusteet ja lisälaitteet on joko:
- asennettava säiliörakenteen syvennykseen; tai
 - varustettava sisäpuolisella varoventtiilillä; tai
 - suojattava suojuksella tai poikittais- ja/tai pitkittäissuuntaisilla rakenteilla tai muilla yhtä tehokkailta laitteilla, jotka suojaavat kaatumisen aiheuttamalta varusteiden ja lisälaitteiden vahingoittumiselta.
- Säiliön alaosassa olevat varusteet ja lisälaitteet:
- Sivuilla olevien suljinlaitteiden ja kaikkien tyhjennyslaitteiden on oltava joko vähintään 200 mm säiliön uloimman reunan sisäpuolella, tai ne on suojattava suojakaiteella, jonka taivutusvastus on vähintään 20 cm³ kulku-suunnan vastaiseen suuntaan; maavaran on oltava täydellä säiliöllä vähintään 300 mm.
- Säiliön takaosan varusteet ja lisälaitteet on suojattava puskurilla kohdan 9.7.6 mukaisesti. Varusteiden ja lisälaitteiden korkeuden maasta on oltava sellainen, että puskuri suojaa niitä riittävästi.
- TE20** Riippumatta muista säiliökoodeista, jotka ovat sallittuja kohdan 4.3.4.1.2 ryhmäjaon säiliöhierarkiassa, säiliöt on aina varustettava varoventtiilillä.
- TE21** Sulkimet on suojattava lukittavilla hatuilla.
- TE22** (Varattu)

TE23 Säiliöt on varustettava sellaisella laitteella, jota kuljetettava aine ei voi tukkia ja joka estää vuodon sekä liiallisen yli- tai alipaineen kehittymisen säiliössä.

TE24 Jos bitumin kuljetukseen ja käsittelyyn tarkoitettun säiliön tyhjennysputken päässä on ruiskutusputki, saa kohdassa 6.8.2.2.2 vaaditun suljinlaitteen korvata sulkuventtiilillä, joka on tyhjennysputkessa ennen ruiskutusputkea.

TE25 (Varattu)

TE50 UN 1203 bensiinin kuljetukseen käytettävässä säiliöajoneuvossa on oltava höyrytiivis yhdyslinja, joka voidaan liittää kauppa- ja teollisuusministeriön bensiinin käsittelyä ja varastointia koskevan päätöksen (181/2000) mukaisen varaston höyryn talteenottoyksikköön. Putkisto on suunniteltava siten, että se kestää vähintään täyttö- ja tyhjennyspaineen. Tässä erityismääräyksessä höyryllä tarkoitetaan bensiinistä haihtuvia kaasumaisia yhdisteitä.

(Euroopan parlamentin ja neuvoston direktiivi 94/63/EY)

HUOM: Kansainvälisessä ADR-sopimuksessa ei ole tätä erityismääräystä.

TE51 Purettaessa säiliöajoneuvosta UN 1202 kevyttä tai raskasta polttoöljyä säiliöön, joka on varustettu elektronisella ylitäytön estimellä, on säiliöajoneuvossa käytettävä kiinteästi asennettua standardien SFS 5684 ja 5685 mukaista ylitäytön estinjärjestelmää. (Euroopan parlamentin ja neuvoston direktiivi 94/63/EY)

HUOM: Kansainvälisessä ADR-sopimuksessa ei ole tätä erityismääräystä.

(c) **Tyyppihyväksyntä (TA)**

TA1 Säiliöitä ei saa hyväksyä orgaanisten aineiden kuljetukseen.

TA2 Tätä ainetta saa kuljettaa kiinteissä tai irrotettavissa säiliöissä taikka säiliökonteissa VAK-tarkastuslaitoksen asettamilla kuljetusehdoilla, jos VAK-tarkastuslaitos on vakuuttunut, että kuljetus on turvallinen perustuen jäljempänä mainittuihin kokeisiin.

HUOM: Kansainvälisen ADR-sopimuksen mukaan kuljetusehdot asettaa alkuperämaan toimivaltainen viranomais. Jos alkuperämaa ei ole liittynyt ADR-sopimukseen, toimivaltaisen viranomaisen siinä ADR-maassa, johon lähetys ensimmäisenä saapuu, on varmennettava nämä kuljetusehdot.

Säiliöiden tyyppihyväksyntää varten on suoritettava kokeet, joilla:

- osoitetaan kuljetuksen aikana tavallisesti kosketuksessa olevien materiaalien ja aineen yhteensopivuus;
- saadaan tiedot hätäpurkautumislaitteiden ja varoventtiilien suunnittelua varten ottaen huomioon säiliöiden rakenneominaisuudet;
- määritellään erityisvaatimukset, jotka ovat tarpeen aineen turvalliseksi

kuljettamiseksi.

Koetulokset on sisällytettävä säiliön hyväksymistodistukseen.

TA3 Tätä ainetta saa kuljettaa ainoastaan säiliössä, jossa on säiliökoodi LGAV tai SGAV. Kohdan 4.3.4.1.2 säiliöhierarkiaa ei sovelleta.

TA4 —

HUOM: *Kansainvälisessä ADR-sopimuksessa: Toimivaltaisen viranomaisen, sen edustajan tai kohdan 1.8.6.4 mukaisen ja standardin EN ISO/IEC 17020:2004 mukaisesti akkreditoitun tyyppin A tarkastuslaitoksen on sovellettava kohdassa 1.8.7 tarkoitettuja menettelyjä vaatimuksenmukaisuuden arvioinnille.*

(d) **Tarkastukset (TT)**

TT1 Puhtaasta alumiinista valmistetuille säiliöille on tehtävä vesipainekoe käyttöönottotarkastuksessa ja määräajoin vain 250 kPa (2,5 bar) (ylipaine) paineella.

TT2 Säiliöiden vuorauksen kunto on vuosittain tarkastettava tekemällä sisäpuolinen tarkastus. Tarkastuksen tekee VAK-tarkastuslaitos.

HUOM: *Kansainvälisen ADR-sopimuksen mukaan tarkastuksen tekee toimivaltaisen viranomaisen hyväksymä asiantuntija.*

TT3 Kohdan 6.8.2.4.2 vaatimuksista poiketen määräaikaistarkastukset on tehtävä vähintään joka kahdeksas vuosi sisältäen säiliön paksuuden tarkastamisen käyttäen sopivia työvälineitä. Näille säiliöille on tehtävä kohdan 6.8.2.4.3 mukainen tiiviys- ja toimintatarkastus vähintään joka neljäs vuosi.

TT4 (Varattu)

TT5 Vesipainekoe on tehtävä vähintään:

kolmen vuoden välein.

kahden ja puolen vuoden välein.

TT6 Määräaikaistarkastukset mukaan lukien vesipainekoe on tehtävä vähintään kolmen vuoden välein.

TT7 Kohdan 6.8.2.4.2 vaatimuksista poiketen saa määräajoin tehtävän sisäpuolisen tarkastuksen korvata säteilyturvakokeskuksen hyväksymällä tarkastuksella.

HUOM: *Kansainvälisen ADR-sopimuksen mukaan määräajoin tehtävän sisäpuolisen tarkastuksen saa korvata toimivaltaisen viranomaisen hyväksymällä menetelmällä.*

TT8 Säiliöille, jotka on hyväksytty UN 1005 vedettömän ammoniakkin kuljetukseen ja jotka on valmistettu hienoraeteräksestä, jonka myötöraja on yli 400 N/mm² materiaalistandardin mukaisesti, on jokaisen kohdan 6.8.2.4.2 mukaisen määräaikaistarkastuksen yhteydessä tehtävä magneettijauh tarkastus pinnassa olevien säröjen havaitsemiseksi.

Jokaisen säiliön alaosan ympärys- ja pitkittäissuuntaiset hitsisaumat on tarkastettava vähintään 20 % matkalta sekä kaikkien putkiyhteiden hitsisaumat ja korjatut tai hiotut alueet.

TT9 —

***HUOM:** Kansainvälisessä ADR-sopimuksessa: Toimivaltaisen viranomaisen, sen edustajan tai kohdan 1.8.6.4 mukaisen ja standardin EN ISO/IEC 17020:2004 mukaisesti akkreditoitun tyyppin A tarkastuslaitoksen on sovellettava kohdassa 1.8.7 tarkoitettuja menettelyjä tarkastukselle ja testaukselle (mukaan lukien valmistajan valvonta).*

TT50 UN 1203 bensiinin kuljetukseen käytettävien säiliöajoneuvon säiliöiden yli- ja alipaineventtiilien moitteeton toiminta ja höyryn johtamiseen käytettävien yhdyslinjojen tiiviys on tarkistettava kohdan 6.8.2.4.3 tarkoittaman varusteiden tiiviystarkastuksen yhteydessä. Höyryn johtamiseen käytettävien yhdyslinjojen tiiviystarkastus on suoritettava ilmalla 0,1 bar:n koepaineella. Tässä erityismääräyksessä höyryllä tarkoitetaan bensiinistä haihtuvia kaasumaisia yhdisteitä.

(Euroopan parlamentin ja neuvoston direktiivi 94/63/EY)

***HUOM:** Kansainvälisessä ADR-sopimuksessa ei ole tätä erityismääräystä.*

(e) Merkintä (TM)

TM1- ja TM2-merkinnät on oltava suomeksi ja ruotsiksi.

***HUOM:** Kansainvälisen ADR-sopimuksen mukaan nämä merkinnät on tehtävä hyväksynnän tehneen maan virallisella kielellä. Jos virallinen kieli ei ole englanti, ranska tai saksa, niin niiden on oltava myös englanniksi, ranskaksi tai saksaksi, elleivät asianomaisten maiden väliset kuljetussopimukset toisin määrää.*

TM1 Säiliöissä on oltava kohdan 6.8.2.5.2 tietojen lisäksi merkintä: "**Ei saa avata kuljetuksen aikana, itsestään syttyvää**" (ks. myös edellä oleva huomautus).

TM2 Säiliöissä on oltava kohdan 6.8.2.5.2 tietojen lisäksi merkintä: "**Ei saa avata kuljetuksen aikana, kehittää veden kanssa kosketukseen joutuessaan palavia kaasuja**" (ks. myös edellä oleva huomautus).

TM3 Säiliöiden kohdan 6.8.2.5.1 mukaisessa merkintäkilvessä on oltava myös kuljetettavaksi hyväksytyjen aineiden viralliset nimet ja säiliön suurin sallittu täytös kilogrammoina.

TM4 Seuraavat lisätiedot on merkittävä meistä mällä tai muualla vastaavalla menetelmällä kohdan 6.8.2.5.2 mukaiseen kilpeen tai suoraan säiliön seinämän vahvistettuun osaan, jos säiliön lujuus ei siitä heikkene:

kuljetettavan aineen kemiallinen nimi ja aineen hyväksyty pitoisuus.

TM5 Säiliöihin on kohdassa 6.8.2.5.1 mainittujen tietojen lisäksi merkittävä viimeksi suoritettun sisäpuolisen tarkastuksen ajankohta (kuukausi, vuosi).

TM6 (Varattu)

TM7 Kohdassa 5.2.1.7.6 kuvattu säteilytunnus on merkittävä meistä mällä tai muulla

vastaavalla menetelmällä kohdan 6.8.2.5.1 mukaiseen merkintäkilpeen. Tämän säteilytunnuksen saa merkitä suoraan itse säiliön seinämään vahvistettuun osaan, jos säiliön lujuus ei tästä heikkene.

TM50 UN 1203 bensiinin kuljetukseen tarkoitetun säiliön merkintäkilpeen on lisäksi merkittävä:

- suurin sallittu lastausvarsien määrä, joilla säiliöitä voi yhtäaikaan täyttää niin, ettei höyrykeruujärjestelmän vastapaine nouse yli sallitun 55 millibaarin; ja
- säiliön ylitäytön ilmaisimen tyyppi (2-johtiminen tai 5-johtiminen).

Tässä erityismääräyksessä höyryllä tarkoitetaan bensiinistä haihtuvia kaasumaisia yhdisteitä.

(Euroopan parlamentin ja neuvoston direktiivi 94/63/EY)

HUOM: Kansainvälisessä ADR-sopimuksessa ei ole tätä erityismääräystä.

6.8.5 Hitsattujen kiinteiden säiliöiden, hitsattujen irrotettavien säiliöiden ja hitsattujen säiliökonttien, joille vaaditaan koepaineeksi vähintään 1 MPa (10 bar), sekä luokan 2 jäähdytettyjen nesteytettyjen kaasujen kuljetukseen tarkoitettujen hitsattujen kiinteiden säiliöiden, hitsattujen irrotettavien säiliöiden ja hitsattujen säiliökonttien materiaaleja ja rakennetta koskevat säännökset

6.8.5.1 Materiaalit ja säiliöt

6.8.5.1.1

- (a) Säiliöt, jotka on tarkoitettu:
- luokan 2 puristettujen, nesteytettyjen tai liuotettujen kaasujen;
 - luokan 4.2 UN 1380, 2845, 2870, 3194 ja 3391 – 3394 aineiden; ja
 - luokan 8 UN 1052 vedettömän fluorivedyn ja UN 1790 fluorivetyhappoliuoksen, jossa on fluorivetyä yli 85 % kuljetukseen, on valmistettava teräksestä.
- (b) Hienoraeteräksestä valmistetut säiliöt, jotka on tarkoitettu
- luokan 2 syövyttävien kaasujen ja UN 2073 ammoniakiliuoksen;
 - luokan 8 UN 1052 vedettömän fluorivedyn ja UN 1790 fluorivetyhappoliuoksen, jossa on fluorivetyä yli 85 % kuljetukseen, on lämpökäsiteltävä lämpöjännityksen poistamiseksi.
- (c) Luokan 2 jäähdytettyjen nesteytettyjen kaasujen kuljetukseen tarkoitettujen säiliöiden on valmistettava teräksestä, alumiinista, alumiiniseoksesta, kuparista tai kupariseoksesta, esim. messingistä. Kuparista tai kupariseoksesta valmistettuja säiliöitä saa kuitenkin käyttää vain asetyleeniä sisältämättömien kaasujen kuljetukseen; eteeni saa kuitenkin sisältää enintään 0,005 % asetyleeniä.
- (d) Vain materiaaleja, jotka soveltuvat säiliöiden sekä niiden varusteiden ja lisälaitteiden alimpiin ja korkeimpiin käyttölämpötiloihin, saa käyttää.

6.8.5.1.2

Säiliöiden valmistamiseen saa käyttää seuraavia materiaaleja:

- (a) teräksiä, jotka eivät ole alttiita haurausmurtumille alimmissa käyttölämpötiloissa

- (ks. kohta 6.8.5.2.1):
- rakenneteräksiä (lukuun ottamatta luokan 2 jäädytetyille nesteytetyille kaasuille);
 - seostamattomia hienoraeteräksiä - 60 °C lämpötilaan saakka;
 - nikkeliteräksiä, joiden nikkelipitoisuus on 0,5 - 9 %, nikkelipitoisuudesta riippuen - 196 °C lämpötilaan saakka;
 - austeniittisiä kromi-nikkeliteräksiä, -270 °C lämpötilaan saakka;
- (b) vähintään 99,5 %:sti puhdasta alumiinia tai alumiiniseoksia (ks. kohta 6.8.5.2.2);
- (c) vähintään 99,9 %:sti puhdasta deoksidoitua kuparia tai kupariseoksia, joiden kuparipitoisuus on yli 56 % (ks. kohta 6.8.5.2.3).
- 6.8.5.1.3 (a) Teräksestä, alumiinista tai alumiiniseoksesta valmistettujen säiliöiden on oltava joko saumattomia tai hitsattuja.
- (b) Austeniittisestä teräksestä, kuparista tai kupariseoksesta valmistetut säiliöt voivat olla kovajuotettuja.
- 6.8.5.1.4 Varusteet ja lisälaitteet saa kiinnittää säiliöihin kierteillä tai seuraavilla tavoilla:
- (a) ateräksestä, alumiinista tai alumiiniseoksesta valmistetut säiliöt: hitsaamalla;
- (b) austeniittisestä teräksestä, kuparista tai kupariseoksesta valmistetut säiliöt: hitsaamalla tai kovajuotamalla.
- 6.8.5.1.5 Säiliöiden rakenteen ja niiden kiinnityksen ajoneuvoon, alustaan tai konttikehykseen on oltava sellainen, että kantavien osien haurautta aiheuttavaa lämpötilan alenemista ei tapahdu. Säiliöiden kiinnitysten on oltava siten suunniteltuja, että ne säilyttävät mekaaniset ominaisuutensa myös silloin, kun säiliötä käytetään sen alimmassa käyttölämpötilassa.
- 6.8.5.2 Koevaatimukset**
- 6.8.5.2.1 *Terässäiliöt*
- Säiliöiden valmistuksessa käytettävien materiaalien ja hitsausliitosten on alimmassa käyttölämpötilassaan, mutta kuitenkin vähintään -40 °C:ssa, täytettävä vähintään seuraavat iskutestivaatimukset:
- HUOM:** Kansainvälisen ADR-sopimuksen mukaan alimman koelämpötilan on oltava vähintään -20 °C.
- Kokeet on suoritettava V-lovetuilla koesauvoilla;
 - Koesauvojen, joiden pitkittäisakseli on suorassa kulmassa valssaussuuntaan nähden ja joiden V-lovi (ISO-standardin R 148 mukainen) on kohtisuoraan levyn pintaan nähden, vähimmäisiskuenergian (ks. kohdat 6.8.5.3.1 – 6.8.5.3.3) on oltava 34 J/cm² rakenneteräkselle (joka voimassa olevien ISO-standardien mukaisesti voidaan testata koesauvoilla, joiden pitkittäisakseli on valssaussuuntaan nähden); hienoraeteräkselle; ferriittiselle erikoisteräkselle Ni < 5 %, ferriittiselle erikoisteräkselle Ni 5 % ≤ Ni ≤ 9 %; tai austeniittiselle Cr - Ni teräkselle;
 - Austeniittisillä teräksillä iskutestikoe täytyy tehdä vain hitsausliitokselle;
 - Käyttölämpötilan ollessa alle -196 °C ei iskutestikoetta suoriteta alimmassa käyttölämpötilassa vaan -196 °C lämpötilassa.
- 6.8.5.2.2 *Alumiinista tai alumiiniseoksesta valmistetut säiliöt*
- Säiliöiden liitosten on täytettävä luokan 2 osalta ilmoitetun laitoksen, luokan 7 osalta säteilyturvakeskuksen sekä muiden luokkien osalta VAK-tarkastuslaitoksen asettamat vaatimukset.

6.8.5.2.3 *Kuparista tai kupariseoksesta valmistetut säiliöt*

Kokeet riittävän iskutheyden toteamiseksi eivät ole tarpeen.

6.8.5.3 *Iskusitkeyskokeet*

6.8.5.3.1 Levyjen paksuuden ollessa alle 10 mm, mutta vähintään 5 mm, on käytettävä koesauvoja, joiden poikkileikkaus on 10 mm x e mm, missä "e" on levyn paksuus. Tarvittaessa koneistaminen 7,5 mm tai 5 mm paksuuteen on sallittua. Jokaisessa tapauksessa vaaditaan 34 J/cm² vähimmäisarvo.

HUOM: Levyille, joiden paksuus on alle 5 mm, tai niiden hitsausliitoksille ei iskutheykskokeita suoriteta.

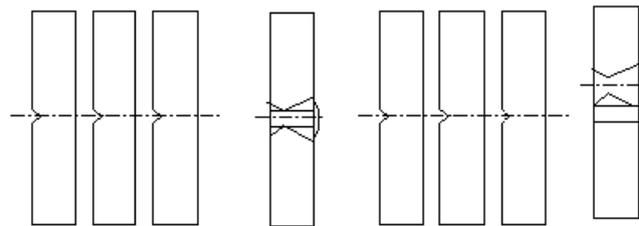
6.8.5.3.2 (a) Levyjä koestettaessa iskutheys on määritettävä kolmella koesauvalla. Koesauvat on otettava suorassa kulmassa valssaussuuntaan nähden; kuitenkin rakenneteräksillä ne saa ottaa valssaussuuntaan.

(b) Hitsausliitoksia koestettaessa koesauvat on otettava seuraavasti:

kun $e \leq 10$ mm:

kolme koesauvaa, joissa lovi on hitsausliitoksen keskikohdassa;

kolme koesauvaa, joissa lovi on lämpömuutosvyöhykkeen keskellä; (V-lovi leikkaa sularajan koesauvan keskellä)



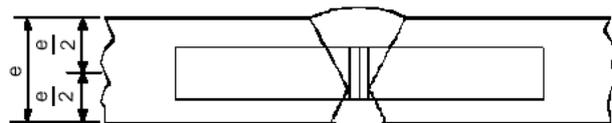
Hitsausliitoksen keskikohta

Lämpömuutosvyöhyke

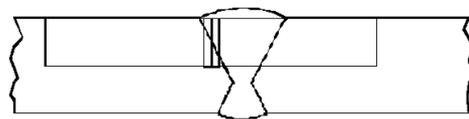
kun $10 \text{ mm} < e \leq 20$ mm:

kolme koesauvaa hitsausliitoksen keskikohdasta;

kolme koesauvaa lämpömuutosvyöhykkeeltä; (V-lovi leikkaa sularajan koesauvan keskellä)



Hitsausliitoksen keskikohta

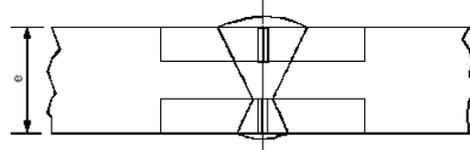


Lämpömuutosvyöhyke

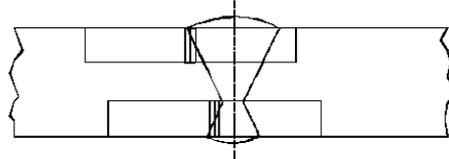
kun $e > 20$ mm:

kaksi kolmen koesauvan sarjaa, yläreunasta yksi sarja ja alareunasta yksi sarja

alla esitetyistä kohdista (lämpömuutosvyöhykkeeltä otetuissa koesauvoissa V-lovi leikkaa sularajan koesauvan keskellä)



Hitsausliitoksen keskikohta



Lämpömuutosvyöhyke

- 6.8.5.3.3 (a) Levyjen osalta kolmen kokeen keskiarvon on täytettävä kohdassa 6.8.5.2.1 annettu vähimmäisarvo 34 J/cm^2 ; yksittäisistä arvoista enintään yksi saa alittaa tämän vähimmäisarvon, ja silloinkin sen on oltava vähintään 24 J/cm^2 .
- (b) Hitsausliitoksen osalta kolmen koesauvan sauman keskikohdalta otetun keskiarvon on oltava vähintään 34 J/cm^2 ; yksittäisistä arvoista enintään yksi saa alittaa tämän vähimmäisarvon, ja silloinkin sen on oltava vähintään 24 J/cm^2 .
- (c) Lämpömuutosvyöhykkeen osalta (V-lovi leikkaa sularajan koesauvan keskellä) kolmesta koesauvasta enintään yhden arvo saa alittaa vähimmäisarvon 34 J/cm^2 , ja silloinkin se on oltava vähintään 24 J/cm^2 .

- 6.8.5.3.4 Jos kohdan 6.8.5.3.3 vaatimukset eivät täyty, voidaan tehdä vain yksi uusintakoe, jos:
- (a) kolmen ensimmäisen kokeen iskuenergioiden keskiarvo on alle 34 J/cm^2 ; tai
- (b) useamman kuin yhden koesauvan iskuenergian arvo on alle 34 J/cm^2 , mutta ei alle 24 J/cm^2 .

- 6.8.5.3.5 Levyille tai hitsausliitoksille tehtävässä uusintakokeessa ei yhdenkään sauvan arvo saa olla alle 34 J/cm^2 . Uusintakokeen ja alkuperäisen kokeen iskuenergioiden yhteisen keskiarvon on oltava vähintään 34 J/cm^2 .

Hitsausliitoksen lämpömuutosvyöhykkeelle tehtävässä uusintakokeessa ei yhdenkään sauvan arvo saa alittaa 34 J/cm^2 .

6.8.5.4 *Väittäukset standardeihin*

Kohtien 6.8.5.2 ja 6.8.5.3 vaatimukset katsotaan täytetyiksi, jos sovelletaan seuraavia standardeja:

EN 1252-1:1998 ”Kryogeeniset säiliöt. Materiaalit. Osa 1: Mekaaniset ominaisuudet alle -80 °C ”.

EN 1252-2:2001 ”Kryogeeniset säiliöt. Materiaalit. Osa 2: Iskusitkeysvaatimukset lämpötila-alueella $-80 \text{ °C} \dots -20 \text{ °C}$ ”.

LUKU 6.9

**LUJITEMUOVISTA VALMISTETTUJEN
KIINTEIDEN SÄILIÖIDEN (SÄILIÖAJONEUVOT),
IRROTETTAVIEN SÄILIÖIDEN,
SÄILIÖKONTTIEN JA SÄILIÖVAIHTOKORIEIN
SUUNNITTELUA, RAKENNETTA, VARUSTEITA,
TYYPPIHYVÄKSYNTÄÄ, TESTAUSTA JA MERKINTÄÄ
KOSKEVAT SÄÄNNÖKSET**

HUOM. 1: UN-säiliöt ja UN-MEG-kontit, ks. luku 6.7; metalliset kiinteät säiliöt (säiliöajoneuvot), metalliset irrotettavat säiliöt, metalliset säiliökontit ja metalliset säiliövaihtokorit, monisäiliöajoneuvot ja MEG-kontit (muut kuin UN-MEG-kontit), ks. luku 6.8; alipaineelliset jätesäiliöt, ks. luku 6.10.

HUOM. 2: Suomi hyväksyy vastavuoroisesti ADR-sopimuksessa tarkoitettujen toimivaltaisten viranomaisten tai niiden hyväksymien laitosten ja asiantuntijoiden suorittamat tässä luvussa tarkastuslaitoksille säädetty toimet.

6.9.1**Yleistä**

- 6.9.1.1 Lujitemuovisäiliöt on suunniteltava, valmistettava ja testattava VAK-tarkastuslaitoksen hyväksymän laadunvarmistusohjelman mukaisesti. Erityisesti varsinaisen lujitemuovin laminointityön ja termoplastisten vuorausten kiinnittämisen saa suorittaa vain VAK-tarkastuslaitoksen toteama ammattitaitoinen henkilökunta VAK-tarkastuslaitoksen hyväksymällä menetelmällä.
- 6.9.1.2 Lujitemuovisäiliöiden suunnittelussa ja testauksessa on otettava huomioon myös kohtien 6.8.2.1.1, 6.8.2.1.7, 6.8.2.1.13, 6.8.2.1.14 (a) ja (b), 6.8.2.1.25, 6.8.2.1.27, 6.8.2.1.28 ja 6.8.2.2.3 säännökset.
- 6.9.1.3 Lujitemuovisäiliöissä ei saa käyttää lämmityslaitteita.
- 6.9.1.4 Säiliöajoneuvon stabiilisuutta koskevat kohdan 9.7.5.1 säännökset.

6.9.2**Rakenne**

- 6.9.2.1 Säiliöt on valmistettava sellaisesta sopivasta materiaalista, joka kestää kuljetettavien aineiden vaikutusta lämpötila-alueella -40 °C - $+50\text{ °C}$.
- HUOM. 1:** Kansainvälisissä ADR-kuljetuksissa Suomessa ei saa kuljettaa ADR-sopimuksen mukaisia säiliöitä, joiden materiaali ei täytä tätä lämpötilavaatimusta.
- HUOM. 2:** Kansainvälisen ADR-sopimuksen mukaan muissa ADR-sopimuksen allekirjoittaneissa maissa on noudatettava tätä lämpötilavaatimusta, ellei toimivaltainen viranomainen siinä maassa, jossa kuljetus tapahtuu, ole asettanut ilmasto-olosuhteiden perusteella muita lämpötilarajoja.
- 6.9.2.2 Säiliö muodostuu seuraavista kolmesta osasta:
- sisävuoraus;
 - rakennekerros;
 - ulkokerros.
- 6.9.2.2.1 Sisävuoraus on säiliön seinämän sisin kerros, joka on suunniteltu ensimmäiseksi suojakerrokseksi antamaan säiliölle pitkäaikaista kemiallista kestävyyttä kuljetettavien aineiden vaikutusta vastaan, estämään vaarallisten reaktioiden syntymistä sisällön kanssa tai vaarallisten yhdisteiden muodostumista ja rakennekerroksen huomattavaa heikkenemistä, jolloin on otettava huomioon kuljetettavien aineiden tunkeutuminen sisävuorauksen läpi.
- Sisävuoraus saa olla lujitemuovia tai termoplastista muovia.

6.9.2.2.2 Lujitemuovivuorauksen on muodostuttava:

- (a) *pintakerroksesta ("gel-coat")*: joka on sopiva, hartsirikas pintakerros lujitettuna hartsin ja sisällön kanssa yhteensopivalla lujiteharsolla. Lujitteen pitoisuus tässä kerroksessa saa olla enintään 30 %, ja kerroksen paksuuden on oltava 0,25 - 0,60 mm.
- (b) *vahvistuskerroksesta/-kerroksista*: joka muodostuu/jotka muodostuvat yhdestä tai useammasta laminointikerroksesta, ja jonka/joiden vähimmäispaksuus on 2 mm sisältäen lasikuitumattoa tai katkokuitua vähintään 900 g/m² siten, että lasipitoisuus on vähintään 30 paino-%, ellei vastaavaa turvallisuutta saavuteta alemmalla lasipitoisuudella.

6.9.2.2.3 Termoplastisten vuorausten on muodostuttava kohdan 6.9.2.3.4 mukaisesta termoplastisesta muovilevystä. Ne kuumasaumataan vaadittuun muotoon ja kiinnitetään säiliön rakennekerroksiin. Kestävä kiinnitys vuorausten ja rakennekerroksen välille saadaan käyttämällä sopivaa liimaa.

HUOM: *Palavien nesteiden kuljetuksessa sisäkerros saattaa vaatia kohdan 6.9.2.14 mukaisia lisätoimenpiteitä sähkövarausten syntyminen estämiseksi.*

6.9.2.2.4 Säiliön rakennekerros on oltava erityisesti suunniteltu kohtien 6.9.2.4 - 6.9.2.6 mukaisesti kestämaan mekaanisia rasituksia. Tämä osa muodostuu normaalisti useista kuiduilla vahvistetuista kerroksista, joilla on tietty suunta.

6.9.2.2.5 Säiliön ulkokerros on säiliön osa, joka on suorassa kosketuksessa ulkoilmaan. Sen on oltava hartsirikas kerros, jonka paksuus on vähintään 0,2 mm. Jos sen paksuus on yli 0,5 mm, on käytettävä lujitemattoa. Tämän kerroksen lasipitoisuuden on oltava alle 30 %, ja sen on kestävä ulkoisia rasituksia, erityisesti ajoittaista kosketusta kuljetettavaan aineeseen. Hartsiin on lisättävä täyte- tai lisäaineita, jotta se suojaa rakennekerrosta ultravioletisäteilyn hajottavalta vaikutukselta.

6.9.2.3 **Raaka-aineet**

6.9.2.3.1 Kaikkien lujitemuovisäiliöiden raaka-aineiden alkuperän ja teknisten tietojen on oltava tunnettuja.

6.9.2.3.2 *Hartsit*

Hartsiseoksen käsittely on tehtävä tarkasti toimittajan ohjeiden mukaisesti. Lähinnä tämä koskee kovettimien, katalyyttien ja kiihdytinten käyttöä. Hartsit voivat olla:

- tyydyttymättömiä polyesterihartseja;
- vinyyliesterihartseja;
- epoksihartseja;
- fenolihartseja.

Standardin ISO 75-1:1993 mukaisesti määritetyn hartsin taipumalämpötilan kuormituksessa (HDT, the heat distortion temperature) on oltava ainakin 20 °C korkeampi kuin säiliön enimmäiskäyttölämpötila, mutta ei missään tapauksessa alle 70 °C.

6.9.2.3.3 *Lujitekuidut*

Rakennekerroksen lujiteaineen on oltava sopivaa kuitutyyppejä kuten standardin ISO 2078:1993 mukaista lasikuitutyyppejä E tai ECR. Sisäkerrokseen saa käyttää standardin ISO 2078:1993 mukaista lasikuitutyyppejä C. Termoplastisia harsoja saa käyttää vain sisävuoraukseen, kun niiden yhteensopivuus kuljetettavaksi tarkoitettun aineen kanssa on todettu.

6.9.2.3.4 *Termoplastinen vuorausmateriaali*

Termoplastisia vuorausaineita, kuten pehmittämätöntä polyvinyylikloridia (PVC-U), polypropeenia (PP), polyvinyyliideenifluoridia (PVDF), polytetrafluorieteeniä (PTFE), saa käyttää vuorausmateriaalina.

6.9.2.3.5 *Lisäaineet*

Hartsin käsittelyssä tarpeelliset lisäaineet kuten katalyytit, kiihdyttimet, kovettimet ja tiksotrooppiset aineet samoin kuin säiliön parantamiseen käytetyt materiaalit, kuten täyteaineet, värit, pigmentit, eivät saa aiheuttaa materiaalin heikkenemistä ottaen huomioon rakennetyypin suunnitellun käyttöiän ja odotukset lämmönkestossa.

6.9.2.4 Säiliöt, niiden kiinnitys- ja käyttölaitteet sekä rakenteelliset varusteet on suunniteltava siten, että ne sisällön vuotamatta (lukuun ottamatta kaasun poistumista paineentasausventtiilien kautta) kestävät suunnitellun käyttöiän:

- staattisia ja dynaamisia kuormia normaaleissa kuljetusolosuhteissa;
- kohdissa 6.9.2.5 - 6.9.2.10 määriteltyjä vähimmäiskuormia.

6.9.2.5 Kohdissa 6.8.2.1.14 (a) ja (b) esitetyissä paineissa staattiset painovoimat, jotka aiheuttaa rakennetyypille hyväksytty sisällön enimmäistiheys ja enimmäistäyttöaste, suunnittelujännitys σ pitkittäis- ja ympäryssuunnassa missä tahansa säiliön kerroksessa, ei saa ylittää seuraavaa arvoa:

$$\sigma \leq \frac{R_m}{K},$$

missä:

R_m = murtolujuuden arvo, joka saadaan testitulosten keskiarvosta vähentämällä siitä testitulosten standardipoikkeama kerrottuna kahdella. Testit on suoritettava standardin EN 61:1977 mukaisesti vähintään kuudella näytteellä, jotka edustavat rakennetyypin ja rakentamismenetelmää;

$$K = S \times K_0 \times K_1 \times K_2 \times K_3,$$

missä K :n arvo on oltava vähintään 4;

S = turvallisuuskerroin. Säiliön yleissuunnittelussa, jos luvun 3.2 taulukon A sarakkeen (12) mukaisesti säiliökoodin toiseen osaan (ks. kohta 4.3.4.1.1) on merkitty kirjain "G", S :n arvon on oltava vähintään 1,5. Korotetun turvallisuustason vaativien aineiden kuljetukseen tarkoitetuille säiliöille, ts. jos luvun 3.2 taulukon A sarakkeen (12) mukaisesti säiliökoodin toiseen osaan (ks. kohta 4.3.4.11) on merkitty numero "4", S :n arvo on kerrottava kahdella, jollei säiliötä ole varustettu vaurioita vastaan lisäsuojauksella, joka muodostuu täysin suojaavasta metallikehikosta pituus- ja poikittaissuuntaisine rakenneosineen;

K_0 = materiaalin hajoamisominaisuuksista riippuva tekijä, joka johtuu kuljetettavien aineiden kemiallisen vaikutuksen aiheuttamasta virumisesta ja vanhenemisesta. Se on määritettävä kaavalla:

$$K_0 = \frac{1}{\alpha \beta},$$

missä " α " on virumiskerroin ja " β " on vanhenemiskerroin määritettynä standardin EN 978:1997 mukaisesti sen jälkeen, kun testi on suoritettu standardin EN 977:1997 mukaan. Vaihtoehtoisesti saa käyttää arvoa $K_0 = 2$. Määritettäessä α :n ja β :n arvoja alkutaipuman on vastattava arvoa 2 σ ;

K_1 = hartsin käyttölämpötilasta ja lämpöominaisuuksista riippuva tekijä, joka määritetään seuraavalla yhtälöllä vähimmäisarvon ollessa 1:

$$K_1 = 1,25 - 0,0125 (\text{HDT} - 70),$$

missä HDT on hartsin taipumalämpötila (°C);

K_2 = aineen väsymisestä riippuva tekijä; arvoa $K_2 = 1,75$ on käytettävä, jollei VAK-tarkastuslaitos muuta hyväksy. Kohdan 6.9.2.6 mukaisessa dynaamisessa suunnittelussa on käytettävä arvoa $K_2 = 1,1$;

K_3 = kovettamisesta riippuva tekijä, jolla on seuraavat arvot:

- 1,1 kun kovettaminen suoritetaan hyväksytyin ja kirjatun menetelmän mukaisesti;
- 1,5 muissa tapauksissa.

- 6.9.2.6 Kohdassa 6.8.2.1.2 esitetyissä dynaamisissa rasituksissa suunnittelurasitus ei saa ylittää kohdassa 6.9.2.5 määritettyä arvoa jaettuna kertoimella α .
- 6.9.2.7 Missä tahansa kohdissa 6.9.2.5 ja 6.9.2.6 määritellyissä rasituksissa tuloksena oleva venymä ei saa missään suunnassa ylittää pienempää seuraavista arvoista: 0,2 % tai yksi kymmenesosa hartsin murtovenymästä.
- 6.9.2.8 Määritetyssä koepaineessa, joka ei saa olla pienempi kuin kohdissa 6.8.2.1.14 (a) ja (b) määritetty asianmukainen laskentapaine, säiliön rungon enimmäisvenymä ei saa olla suurempi kuin hartsin murtovenymä.
- 6.9.2.9 Säiliön on kestävä kohdan 6.9.4.3.3 mukainen pallopudotustesti ilman näkyviä sisä- tai ulkopuolisia vaurioita.
- 6.9.2.10 Liitoksissa käytettyjen laminaattien, mukaan lukien päätyliitokset, loiskelevyyden ja osastojen liitokset, on kestävä yllä mainittuja staattisia ja dynaamisia rasituksia. Jotta laminoinnissa vältettäisiin jännitysten keskittyminen, käytetty kaarevuus ei saa olla jyrkempi kuin 1:6.

Leikkausvoima laminaatin ja säiliön osien välillä on oltava vähintään:

$$\tau = \frac{Q}{l} \leq \frac{\tau_R}{K},$$

missä:

τ_R on taivutusleikkausvoima standardin EN ISO 14125:1998 (kolmeen pisteen menetelmä) mukaisesti vähimmäisarvon ollessa $\tau_R = 10 \text{ N/mm}^2$, ellei mitattuja arvoja ole käytettävissä;

Q on pituusyksikköä kohti oleva kuorma, jota liitoksen on kestävä edellä mainituissa staattisissa ja dynaamisissa kuormituksissa;

K on tekijä, joka on laskettu kohdan 6.9.2.5 mukaisesti staattisille ja dynaamisille rasituksille;

l on laminaatin pituus.

- 6.9.2.11 Säiliön seinämän aukot on vahvistettava, jotta saadaan vähintään samat turvallisuuskertoimet staattisille ja dynaamisille rasituksille kuin kohdissa 6.9.2.5 ja 6.9.2.6 on määritetty itse säiliölle. Aukkojen määrä on minimoitava. Akselisuhde soikeissa aukoissa ei saa ylittää lukua 2.
- 6.9.2.12 Laippojen ja putkien säiliöön kiinnittämisen suunnittelussa on otettava huomioon myös käsittelystä johtuvat voimat ja pulttien kiinnitys.
- 6.9.2.13 Säiliö on suunniteltava kestävä ilman merkittävää vuotoa 30 minuuttia palon vaikutusta kohdan 6.9.4.3.4 testivaatimusten mukaisesti. VAK-tarkastuslaitos voi hyväksyä testistä luopumisen, jos on olemassa riittävät tiedot vastaavien säiliötyyppien testeistä.

6.9.2.14 Erityisvaatimukset kuljettaessa aineita, joiden leimahduspiste on enintään 60 °C

Lujitemuovisäiliöt, joita käytetään kuljettaessa aineita, joiden leimahduspiste on enintään 60 °C, on rakennettava niin, että varmistetaan staattisen sähkön eliminoituminen säiliön eri rakenneosista ja vältetään vaarallisten varausten muodostuminen.

6.9.2.14.1 Säiliön sisä- ja ulkopuolinen mittauksilla todettu sähköinen pintavastus ei saa olla korkeampi kuin 10^9 ohmia. Tämä voidaan saavuttaa käyttämällä hartsissa lisäaineita tai laminaatin sisäisiä johtavia levyjä kuten metalli- tai hiiliverkkoja.

6.9.2.14.2 Mittauksilla todettu varausvastus maahan nähden ei saa olla suurempi kuin 10^7 ohmia.

6.9.2.14.3 Kaikkien säiliön osien on oltava yhdistetty sähköisesti toisiinsa ja säiliön käyttölaitteiden ja rakenteellisten varusteiden metalliosiin sekä itse ajoneuvoon. Toistensa kanssa kosketuksessa olevien säiliön osien ja laitteiden välinen sähkövastus ei saa ylittää 10 ohmia.

6.9.2.14.4 Sähköinen pinta- ja purkausvastus on ensimmäisen kerran mitattava jokaisesta valmistetusta säiliöstä tai säiliön osasta VAK-tarkastuslaitoksen hyväksymällä menetelmällä.

6.9.2.14.5 Jokaisesta säiliöstä on mitattava purkausvastus maahan osana määräaikaistarkastusta VAK-tarkastuslaitoksen hyväksymällä menetelmällä.

6.9.3 Varusteet

6.9.3.1 Kohtien 6.8.2.2.1, 6.8.2.2.2 ja 6.8.2.2.4 – 6.8.2.2.8 vaatimuksia on noudatettava.

6.9.3.2 Lisäksi kohdan 6.8.4 (b) erityismääräyksiä (TE) on noudatettava, jos ne on luvun 3.2 taulukon A sarakkeessa (13) aineen nimikkeen kohdalla merkitty.

6.9.4 Tyypitestausta ja -hyväksyntä

6.9.4.1 Jokaisen lujitemuovisäiliötyypin suunnitteluun, sen materiaaliin ja sitä edustavaan prototyyppiin on sovellettava alla olevaa tyypitestausta-

6.9.4.2 Materiaalin testaus

6.9.4.2.1 Käytettävälle hartsille on määritettävä murtovenymä standardin EN ISO 527-5:1997 mukaisesti ja taipumalämpötila standardin ISO 75-1:1993 mukaisesti.

6.9.4.2.2 Säiliöstä leikatusta näytteestä on määritettävä seuraavat arvot. Rinnakkaisesti valmistettuja näytteitä saa käyttää vain, jos ei ole mahdollista käyttää säiliöstä leikattuja näytteitä. Ennen testausta kaikki vuoraukset on poistettava.

Testausten on sisällettävä:

- Säiliön seinämän ja päätyjen laminaattien paksuus;
- Lasipitoisuus (massa) ja lasin koostumus, lujitekerrosten suuntaus ja järjestys;
- Vetolujuus, murtovenymä ja kimmomoduuli standardin EN ISO 527-5:1997 mukaisesti jännitysten suunnassa. Lisäksi hartsin murtovenymä on määritettävä ultraäänen avulla;
- Taivutuslujuus ja taipuma määritettynä taivutusvirumistestillä standardin ISO 14125:1998 mukaisesti 1000 tunnin aikajaksolta käyttäen vähimmäisleveydeltään 50 mm:n näytettä ja tukietäisyytenä vähintään 20-kertaista seinämänpaksuutta. Lisäksi virumiskerroin α ja vanhenemiskerroin β on määritettävä tällä testillä ja standardin EN 978:1997 mukaisesti.

6.9.4.2.3 Eri laminaattikerrosten välinen leikkausvoima liitoksissa on mitattava testaamalla edustavat näytteet vetokokeessa standardin EN ISO 14130:1997 mukaisesti.

6.9.4.2.4 Säiliön kemiallinen yhteensopivuus kuljetettavien aineiden kanssa on osoitettava jollain seuraavista VAK-tarkastuslaitoksen hyväksymistä menetelmistä.

Osoituksen on katettava kaikki säiliömateriaalin ja sen varusteiden yhteensopivuutta kuljetettavien aineiden kanssa koskevat ominaisuudet mukaan lukien säiliön kemiallinen heikentyminen, sisällön kriittisten reaktioiden alkaminen ja sisällön ja säiliömateriaalin väliset vaaralliset reaktiot:

- Säiliön heikentymisen toteamiseksi säiliöstä otetut edustavat näytteet mukaan lukien sisävuoraukset kuumasaumauksineen on testattava kemiallisen kestävyuden testissä standardin EN 977:1997 mukaisesti ajanjakson ollessa 1000 tuntia ja lämpötilan 50 °C. Verrattuna alkuperäiseen referenssinäytteeseen lujuuden ja kimmomoduulin menetys ei saa ylittää 25 % mitattuna taivutustestillä standardin EN 978:1997 mukaisesti. Murtumia, kuplia, pistesyöpyymiä samoin kuin kerrosten ja vuorausten irtoamista sekä pinnan karheutumista ei saa hyväksyä.
- Todistetut ja kirjatut positiiviset kokemukset käytettyjen täyteaineiden yhteensopivuudesta säiliömateriaalin kanssa annetuissa lämpötiloissa, käyttöajoissa ja muissa asiaan kuuluvissa käyttöolosuhteissa.
- Ammattikirjallisuudessa, standardeissa tai muissa lähteissä julkaistut tekniset tiedot, jotka VAK-tarkastuslaitos hyväksyy.

6.9.4.3 Tyypitestausta

Prototyypisäiliö on testattava jäljempänä esitetyn mukaisesti. Säiliön käyttölaitteet saa tällöin korvata muilla laitteilla, jos se on välttämätöntä.

6.9.4.3.1 Prototyypin vastaavuus rakennetyypin teknisten tietojen kanssa on tarkastettava. Tähän on sisällyttävä sisä- ja ulkopuolinen silmämääräinen tarkastus ja päämittojen tarkistaminen.

6.9.4.3.2 Venymäliuskoilla kaikissa rakennelaskelmien vaatimissa vertailukohdissa varustettu prototyyppi on testattava seuraavilla kuormituksilla ja jännitykset on kirjattava:

- täytettynä vedellä enimmäistäyttöasteeseen. Mittaustuloksia on käytettävä kalibroitaessa rakennelaskelma kohdan 6.9.2.5 mukaisesti;
- täytettynä vedellä enimmäistäyttöasteeseen ja asettamalla alttiiksi kiihtyvyyksille kaikissa kolmessa suunnassa suorittamalla ajo- ja jarrutuskokeita prototyypin ollessa kiinnitettynä ajoneuvoon. Vertailun tekemiseksi kohdan 6.9.2.6 mukaiseen rakennelaskelmaan kirjatut jännitykset on ekstrapoloitava suhteessa kohdassa 6.8.2.1.2 vaadittuihin ja mitattuihin kiihtyvyyksiarvoihin;
- täytettynä vedellä määritellyssä koepaineessa. Tämän kuormituksen alaisena säiliössä ei saa esiintyä näkyvää vahinkoa tai vuotoa.

6.9.4.3.3 Prototyypille on suoritettava pallopodotustesti standardin EN 976-1:1997 nro 6.6 mukaisesti. Se ei saa aiheuttaa mitään näkyvää vauriota säiliön sisä- tai ulkopuolella.

6.9.4.3.4 Prototyyppi käyttölaitteineen ja rakenteellisine varusteineen on asetettava täydellisesti avoimen lämmitysöljyaltaan tulen tai vastaavan muun palon vaikutuksen alaiseksi 30 minuutin ajaksi täytettynä vedellä 80 % enimmäistilavuudestaan. Altaan mittojen on ylitettävä joka puolelta säiliön vastaavat mitat vähintään 50 cm. Etäisyyden polttoaineen pinnan ja säiliön välillä on oltava 50 – 80 cm. Nestepinnan alapuolella olevan säiliönosan, mukaan lukien aukot ja sulkimet, on pysyttävä tiiviinä pisaravuotoa lukuun ottamatta.

6.9.4.4 Tyypihyväksyntä

6.9.4.4.1 VAK-tarkastuslaitoksen on annettava jokaiselle uudelle säiliötyypille hyväksyntä, joka todistaa rakennetyypin olevan sopiva aiottuun tarkoitukseen ja vastaavan tämän luvun rakenne- ja varustevaatimuksia sekä ilmaisee kuljetettavia aineita koskevat erityismääräykset.

HUOM: Kansainvälisen ADR-sopimuksen mukaan hyväksynnän antaa toimivaltainen viranomainen tai tämän valtuuttama yhteisö.

- 6.9.4.4.2 Hyväksynnän on perustuttava laskelmiin ja tarkastuspöytäkirjaan, joka käsittää kaikki valmistusmateriaalit ja prototyypin testausten tulokset verrattuna rakennelaskelmiin. Hyväksynnässä on viitattava rakennetyypin teknisiin tietoihin ja laadunvarmistusohjelmaan.
- 6.9.4.4.3 Hyväksynnän on sisällettävä aineet tai aineryhmät, joiden yhteensopivuus säiliön kanssa on todettu. Aineiden kemialliset nimet tai niitä vastaava ryhmänimike (ks. kohta 2.1.1.2) sekä luokka ja luokituskoodi on ilmoitettava.
- 6.9.4.4.4 Lisäksi sen on sisällettävä hyväksytyyn rakennetyypin mukaisesti valmistetun säiliön suunnittelu- ja raja-arvot (kuten säiliön käyttöikä, käyttölämpötila-alue, käyttö- ja koepaineet, aineodistukset) ja kaikki toimenpiteet, jotka on otettava huomioon valmistuksessa, testauksessa, tyyppi hyväksynnässä, merkinnässä ja käytössä.

6.9.5 Tarkastukset

- 6.9.5.1 Jokaisen hyväksytyyn rakennetyypin mukaisesti valmistetun säiliön materiaalin testaus ja tarkastukset on suoritettava jäljempänä esitetyn mukaisesti.
- 6.9.5.1.1 Kohdan 6.9.4.2.2 mukaiset materiaalitestit, lukuun ottamatta vetolujuustestiä, ja taipuvuusvirumistesti lyhennettynä 100 tunnin testiksi, on suoritettava säiliöstä otetuilla näytteillä. Rinnakkaisesti valmistettuja näytteitä saa käyttää vain, jos niitä ei voida leikata säiliöstä. Tulosten on vastattava hyväksytyjä suunnitteluarvoja.
- 6.9.5.1.2 Säiliöt ja niiden varusteet on tarkastettava joko yhdessä tai erikseen ennen käyttöönottoa. Tämän tarkastuksen on sisällettävä:
- rakennetyypin vastaavuuden tarkastus;
 - rakennetarkastus;
 - sisä- ja ulkopuolinen tarkastus;
 - nestepainekoe suoritettuna kohdassa 6.8.2.5.1 mainitulla säiliön kilpeen merkityllä paineella;
 - varusteiden toimintatarkastus;
 - tiiviyskoe, jos säiliö ja sen varusteet on testattu nestepainekokeessa erikseen.
- 6.9.5.2 Säiliön määräaikaistarkastukset on suoritettava kohtien 6.8.2.4.2 – 6.8.2.4.4 vaatimusten mukaisesti. Lisäksi kohdan 6.8.2.4.3 tarkastukseen on sisällyttävä säiliön sisäpuolinen kunnan tarkastus.
- 6.9.5.3 VAK-tarkastuslaitoksen on suoritettava testit ja tarkastukset kohtien 6.9.5.1 ja 6.9.5.2 mukaisesti. Koetulokset on merkittävä todistuksiin. Näissä todistuksissa on oltava viittaus tässä säiliössä kohdan 6.9.4.4 mukaiseen kuljetettavaksi sallittujen aineiden luetteloon.

HUOM: Kansainvälisen ADR-sopimuksen mukaan testit ja tarkastukset suorittaa toimivaltaisen viranomaisen hyväksymä asiantuntija.

6.9.6 Merkintä

- 6.9.6.1 Lujitemuovisäiliöiden merkinnässä on noudatettava kohdan 6.8.2.5 vaatimuksia seuraavin muutoksin:
- säiliökilpi saa myös olla laminoitu säiliöön tai se saa olla valmistettu sopivasta muovista;
 - suunnittelulämpötila-alue on aina merkittävä.
- 6.9.6.2 Lisäksi kohdan 6.8.4 (e) erityismääräyksiä (TM) on noudatettava, jos ne on luvun 3.2 taulukon A sarakkeessa (13) aineen nimen kohdalle merkitty.

LUKU 6.10
ALIPAINEELLISTEN JÄTESÄILIÖIDEN
RAKENNETTA, VARUSTEITA, TYYPPIHVÄKSYNTÄÄ,
TARKASTUSTA JA MERKINTÄÄ
KOSKEVAT SÄÄNNÖKSET

HUOM. 1: UN-säiliöt ja UN-MEG-kontit, ks. luku 6.7; metalliset kiinteät säiliöt (säiliöajoneuvot), metalliset irrotettavat säiliöt, metalliset säiliökontit ja metalliset säiliövaihtokorit, monisäiliöajoneuvot ja MEG-kontit (muut kuin UN-MEG-kontit), ks. luku 6.8; lujitemuovisäiliöt, ks. luku 6.9.

HUOM. 2: Tämän luvun säännöksiä sovelletaan kiinteisiin säiliöihin, irrotettaviin säiliöihin, säiliökontteihin ja säiliövaihtokoreihin.

6.10.1 Yleistä

6.10.1.1 Määritelmät

HUOM: Säiliö, joka täysin täyttää luvun 6.8 vaatimukset, ei ole alipaineellinen jätensäiliö.

6.10.1.1.1 Termi "suojattu alue" tarkoittaa seuraavia alueita:

- (a) Säiliön alaosan aluetta, joka ulottuu 60°:n kulmassa säiliön pohjatason kummallekin puolelle;
- (b) Säiliön yläosan aluetta, joka ulottuu 30°:n kulmassa säiliön yläpinnan tason kummallekin puolelle;
- (c) Moottoriajoneuvon säiliön etuosan päätyä;
- (d) Säiliön takaosan päätyä kohdan 9.7.6 määrittämän alleajosuojan rajaamalla alueella.

6.10.1.2 Soveltamisala

6.10.1.2.1 Kohtien 6.10.2 - 6.10.4 erityismääräykset täydentävät tai muuttavat luvun 6.8 säännöksiä, ja niitä sovelletaan alipaineellisiin jätensäiliöihin.

Alipaineelliset jätensäiliöt saa varustaa avautuvilla päädyillä, jos luvun 4.3 vaatimukset sallivat kuljetettavalle aineelle tyhjennyksen alakautta (kirjain A tai B luvun 3.2 taulukon A sarakkeessa (12) annetun säiliökoodin osassa 3, kohdan 4.3.4.1.1 mukaisesti).

Alipaineellisten jätensäiliöiden on täytettävä kaikki luvun 6.8 säännökset lukuun ottamatta niitä kohtia, joihin sovelletaan tämän luvun erityismääräyksiä. Kuitenkaan kohtien 6.8.2.1.19, 6.8.2.1.20 ja 6.8.2.1.21 säännöksiä ei sovelleta.

6.10.2 Rakenne

6.10.2.1 Säiliöt on mitoitettava laskentapaineelle, joka on 1,3 kertaa täyttö- tai tyhjennyspaine, kuitenkin vähintään 400 kPa (4 bar) (ylipaine). Kuljetettaessa aineita, joille luvussa 6.8 on määrätty suurempi säiliön laskentapaine, tätä korkeampaa painetta on käytettävä.

6.10.2.2 Säiliöt on suunniteltava kestämään 100 kPa:n (1 bar) alipainetta.

6.10.3 Varusteet

6.10.3.1 Varusteet on sijoitettava siten, että ne ovat suojattuja irtoamiselta tai vaurioitumiselta kuljetuksen tai käsittelyn aikana. Tämä vaatimus voidaan täyttää sijoittamalla varusteet ns. "suojatulle alueelle" (ks. kohta 6.10.1.1.1).

- 6.10.3.2 Säiliön pohjatyhjennyslaitteisto saa olla rakenteeltaan ulkoinen putkisto, jossa sulkuventtiili on sijoitettu niin lähelle säiliötä kuin käytännössä on mahdollista, ja toinen suljin saa olla umpilaippa tai muu vastaava laite.
- 6.10.3.3 Säiliöön tai säiliöosastoon yhdistetyn sulkuventtiilin (-venttiilin) asennon ja sulkusuunnan on oltava yksiselitteinen ja helposti maasta todettavissa.
- 6.10.3.4 Jotta ulkopuolisten täyttö- ja tyhjennyslaitteiden (putket, sivuilla olevat sulkulaitteet) vahingoittuessa ei aiheutuisi vuotoja, sisäpuolisen sulkulaitteen tai ensimmäisen ulkopuolisen sulkulaitteen (jos sovellettavissa) ja sen istukan on oltava rakenteeltaan ja suojaukseltaan sellaiset, etteivät ne voi irrota ulkoisten rasitusten vaikutuksesta. Täyttö- ja tyhjennyslaitteiden (mukaan luettuina laipat ja kierresulkimet) sekä mahdollisten suojusten on oltava siten varmistettu, etteivät ne voi tahattomasti avautua.
- 6.10.3.5 Säiliöt saa varustaa avautuvilla päädyillä. Avautuvien päätyjen on täytettävä seuraavat vaatimukset:
- Päädyt on suunniteltava siten, että ne sulkeutuvat vuototiiviisti;
 - Tahaton avautuminen ei saa olla mahdollista;
 - Avausjärjestelmän ollessa koneellisesti toimiva päädyn on pysyttävä tiiviisti suljettuna käyttövoiman hävitessäkin;
 - Tarkoituksenmukaisella suojalaitteella on varmistettava, että avautuva pääty ei pääse aukeamaan, kun säiliössä on vielä jäljellä ylipainetta. Tätä vaatimusta ei sovelleta sellaisiin koneellisesti avautuviin päätyihin, joissa liike on ohjattu. Turvakytkin-tyyppisten (kuolleen miehen kytkin) valvontalaitteiden on oltava siten sijoitettuja, että koneenkäyttäjä havaitsee päädyn liikkeen koko ajan eikä hän itse ole vaarassa päädyn avautuessa tai sulkeutuessa; ja
 - Päädyn on oltava suojattu ja sen avautuminen estetty ajoneuvon, säiliökontin tai säiliövaihtokorin kaatuessa.
- 6.10.3.6 Alipaineelliset jätesäiliöt, jotka on varustettu sisäpuolisella männällä helpottamaan säiliön puhdistusta tai tyhjentämistä, on varustettava pysäytyslaitteilla, jotka estävät mäntää kaikissa toiminnan tiloissa tunkeutumasta ulos säiliöstä, kun säiliön suurinta käyttöpainetta vastaava paine kohdistuu mäntään. Suurin käyttöpaine säiliöissä tai osastoissa, joiden mäntä toimii pneumaattisesti, ei saa ylittää 100 kPa (1,0 bar). Sisäpuolinen mäntä on valmistettava siten ja sellaisesta materiaalista, ettei mäntä muodosta syttymislähdettä liikkuessaan.
- Sisäpuolista mäntää saa käyttää säiliön osastoitumiseen edellyttäen, että sen paikallaan pysyminen on varmistettu. Jos joku sisäpuolisen männän paikallaan pysymisen varmistavista osista on säiliön ulkopuolella, se on sijoitettava paikkaan, jossa se ei ole alttiina ulkopuoliselle vauriolle onnettomuuden sattuessa.
- 6.10.3.7 Säiliöt saa varustaa imupuomeilla, jos:
- puomi on varustettu sisä- tai ulkopuolisella suoraan säiliöön kiinnitetyllä sulkuventtiilillä tai sulkuventtiili on kiinnitetty välittömästi putkikäyrään, joka on hitsattu säiliöön. Kääntölaitteen saa asentaa säiliön tai putkikäyrän ja ulkopuolisen sulkuventtiilin väliin, jos se sijaitsee suojatulla alueella ja sulkuventtiilin toimilaite on koteloitu tai muuten suojattu siten, ettei se voi irrota ulkoisten rasitusten vaikutuksesta;
 - kohdassa (a) mainittu sulkuventtiili on siten asennettu, ettei kuljetus ole mahdollinen venttiilin ollessa auki; ja
 - puomi on valmistettu siten, että säiliö ei vuoda puomiin osuvan tahattoman iskun vaikutuksesta.

6.10.3.8

Säiliöt on varustettava seuraavilla lisävarusteilla:

- (a) Pumppu- tai imuyksikön ulostulo on järjestettävä niin, että kaikki palavat tai myrkylliset höyryt ohjataan paikkaan, missä ne eivät aiheuta vaaraa;
- (b) Liekin välittömän sisäänpääsyn estävä laite on kiinnitettävä alipainepumppu- tai -imuksikön sisäänottoon sekä ulostuloon yksikön voidessa aiheuttaa kipinöintiä kiinnitettynä palavien tai helposti syttyvien jätteiden kuljetukseen tarkoitettuun säiliöön;
- (c) Pumpuissa, jotka voivat synnyttää ylipainetta, pitää olla varolaite kiinnitettynä putkistoon, joka voidaan paineistaa. Varolaite on asetettava toimimaan paineessa, joka on enintään säiliön suurin käyttöpaine;
- (d) Sulkuventtiili on asetettava säiliön tai säiliöön asennetun ylitäytön estolaitteen ja sen pumppu- tai imuksikkoon yhdistävän putkiston väliin;
- (e) Säiliö on varustettava sopivalla paine- tai alipainemittarilla, joka on asennettava asentoon, jossa pumppu- tai imuksikköä käyttävä henkilö voi sitä helposti lukea. Asteikolle on merkittävä selvästi erottuvalla viivalla säiliön suurin sallittu käyttöpaine;
- (f) Säiliö tai jokainen säiliöosasto, milloin on kysymyksessä osastoitu säiliö, on varustettava pinnan tason ilmaisevalla laitteella. Lasista tarkkailuikkunaa voidaan käyttää pinnan tason ilmaisulaitteena edellyttäen, että:
 - (i) ne muodostavat osan säiliön seinämää ja kestävät paineen, joka vastaa säiliössä olevaa painetta; tai ne on kiinnitetty säiliön ulkopuolelle;
 - (ii) ylä- ja pohjayhteys säiliöön on varustettu suoraan säiliöön kiinnitetyllä sulkuventtiileillä, jotka on suunniteltu siten, ettei kuljetus ole mahdollinen venttiilien ollessa auki;
 - (iii) ne ovat sopivia toimintaan säiliön suurimmassa käyttöpaineessa; ja
 - (iv) ne on sijoitettu paikkaan, jossa ne eivät ole alttiina vaurioille onnettomuuden sattuessa.

6.10.3.9

Alipaineellisissa jätesäiliöissä on oltava varoventtiili, jota edeltää murtolevy.

Venttiilin on auettava automaattisesti paineen ollessa 0,9 - 1,0 kertaa säiliön koepaine. Painokuormitteisten venttiilien käyttö on kielletty.

Murtolevyn on murruttava aikaisintaan venttiilin alkuperäisessä avautumispaineessa ja viimeistään, kun tämä paine saavuttaa säiliön koepaineen.

Varoventtiilien on oltava tyypiltään sellaisia, että ne kestävät dynaamiset rasitukset mukaan lukien nesteiskut.

Murtolevyn ja varoventtiilin väliin on asennettava painemittari tai muu sopiva ilmaisim, joka ilmoittaa murtolevyn murtumisen tai reiän tai vuodon ilmaantumisen, mikä voi johtaa varoventtiilin virheelliseen toimintaan.

6.10.4

Tarkastukset

Kohdan 6.8.2.4.3 testien lisäksi on kiinteille ja irrotettaville alipaineellisille jätesäiliöille tehtävä säiliön sisäpuolinen kunnan tarkastus 3 vuoden välein sekä säiliökonteille ja säiliövaihtokoreille 2½ vuoden välein.

LUKU 6.11
IRTOTAVARAKONTTIEN
SUUNNITTELUA, RAKENNETTA, TARKASTUSTA JA TESTAUSTA
KOSKEVAT SÄÄNNÖKSET

HUOM: Ulkomaisen irtotavarakontin käyttöönotto, ks. myös valtioneuvoston asetus vaarallisten aineiden kuljetuksesta tiellä (194/2002).

6.11.1 Määritelmät

Tässä luvussa:

Umpinainen irtotavarakontti tarkoittaa täysin umpinaista konttia, jossa on jäykkä katto, sivuseinät, päätyseinät ja lattia (mukaan lukien suppilopohjat). Termi sisältää irtotavarakontit, joissa on avattava katto, sivu- tai päätyseinät, jotka voidaan sulkea kuljetuksen ajaksi. Umpinaisessa irtotavarakontissa saa olla höyryjen, kaasujen ja ilman vaihtumisen sallivia aukkoja, joiden on estettävä kiinteän sisällön vuotaminen ja sateen tai roiskeveden sisäänpääsy tavanomaisissa kuljetusolosuhteissa;

Peitteellä varustettu irtotavarakontti tarkoittaa päältä avointa konttia, jossa on jäykkä lattia (mukaan lukien suppilopohjat), sivuseinät sekä päätyseinät ja taipuisa kuormapeite.

6.11.2 Soveltaminen ja yleiset säännökset

6.11.2.1 Irtotavarakontit sekä niiden käyttölaitteet ja rakenteelliset varusteet on suunniteltava ja valmistettava siten, että ne kestävät kuljetettavan aineen aiheuttaman sisäisen paineen sekä tavanomaisessa käsittelyssä ja kuljetuksessa syntyvät rasitukset ilman sisällön hävikkiä.

6.11.2.2 Jos tyhjennysventtiili on asennettu, on sen pysyminen kiinni-asennossa voitava varmistaa, ja koko tyhjennysjärjestelmä on suojattava tehokkaasti vaurioitumiselta. Vipu- ja vipusulkulaitteilla varustetut venttiilit on voitava varmistaa vahingossa tapahtuvaa aukeamista vastaan, ja auki- ja kiinni-asentojen on oltava selvästi havaittavissa.

6.11.2.3 Irtotavarakonttien koodit

Seuraavassa taulukossa on irtotavarakonttityyppien koodit:

Irtotavarakontin tyyppi	Koodi
Peitteellä varustettu irtotavarakontti	BK1
Umpinainen irtotavarakontti	BK2

6.11.2.4 Jotta tieteen ja teknologian kehitys voitaisiin ottaa huomioon, voi CSC-sopimuksen mukaisille irtotavarakonteille turvatekniikan keskuksen hyväksymä tarkastuslaitos ja muille irtotavarakonteille VAK-tarkastuslaitos harkita myös tästä luvusta poikkeavia vaihtoehtoisia ratkaisuja edellyttäen, että niillä saavutetaan vastaava turvallisuustaso.

HUOM: Kansainvälisen ADR-sopimuksen mukaan voi toimivaltainen viranomainen harkita myös vaihtoehtoisia ratkaisuja, jotta tieteen ja teknologian kehitys voitaisiin ottaa huomioon, edellyttäen, että niillä saavutetaan tämän luvun säännöksiä vastaava turvallisuustaso.

6.11.3 Irtotavarakontteina käytettävien CSC-sopimuksen mukaisten konttien suunnittelua, rakennetta, tarkastusta ja testausta koskevat säännökset

6.11.3.1 Suunnittelua ja rakennetta koskevat säännökset

6.11.3.1.1 Tämän luvun yleisten suunnittelua ja rakennetta koskevien vaatimusten katsotaan täyttyvän, jos irtotavarakontti täyttää standardin ISO 1496-4:1991 ”Series 1 Freight

containers - Specification and testing - Part 4: Non pressurized containers for dry bulk” vaatimukset ja irtotavarakontti on pölytiivis.

6.11.3.1.2 Standardin ISO 1496-1:1990 ”Series 1 Freight containers - Specification and testing - Part 1: General cargo containers for general purposes” mukaisesti suunnitellut ja testatut kontit on varustettava toiminnallisilla laitteilla, jotka ovat, kontin kiinnitykset mukaan lukien, suunniteltu siten, että ne vahvistavat päätyseinä ja lisäävät rasiusten kestävyyttä pitkäikäisyydessään siten, että kontti täyttää standardin ISO 1496-4:1991 soveltuvat vaatimukset.

6.11.3.1.3 Irtotavarakonttien on oltava pölytiivisiä. Jos kontti tehdään pölytiiviseksi käyttäen vuorauksia, siihen on käytettävä sopivaa materiaalia. Käytetyn materiaalin lujuuden ja vuorauksen rakenteen on oltava kontin tilavuuden ja käytön kannalta tarkoituksenmukaisia. Vuorauksen liitosten ja suljinten on kestävä tavallisissa käsittely- ja kuljetusolosuhteissa vaikuttavat paine- ja iskurasitukset. Tuulettuvissa irtotavarakonteissa vuoraus ei saa vaikuttaa tuuletusjärjestelmän toimintaan.

6.11.3.1.4 Kippaamalla tyhjennettävissä irtotavarakonteissa toiminnallisten laitteiden on kestävä kalliin asennossa kontin koko täyttömäärä.

6.11.3.1.5 Avattavassa katossa taikka liikkuvien sivu- tai päätyseinien tai katon osissa on oltava varmistuslaitteilla varustetut lukituslaitteet, jotka on suunniteltu siten, että lukituksen voi tarkistaa maasta käsin.

6.11.3.2 Käyttölaitteet

6.11.3.2.1 Täyttö- ja tyhjennyslaitteet on valmistettava ja asennettava siten, etteivät ne voi repeytyä irti tai vaurioitua kuljetuksen ja käsittelyn aikana. Täyttö- ja tyhjennyslaitteet on voitava varmistaa tahatonta aukeamista vastaan. Suljinten suunta (auki- ja kiinni-asento) ja sulkemissuunta on selvästi ilmaistava.

6.11.3.2.2 Aukkojen tiivisteet on asennettava siten, etteivät ne voi vahingoittua irtotavarakontin käytön, täytön tai tyhjennyksen aikana.

6.11.3.2.3 Jos irtotavarakontissa vaaditaan tuuletus, on kontin ilmanvaihto järjestettävä joko luonnollisella tuuleksella esimerkiksi asentamalla aukkoja tai koneellisesti esimerkiksi tuulettimilla. Tuuletus on suunniteltava siten, että konttiin ei missään olosuhteissa voi syntyä alipainetta. Helposti syttyvien taikka palavia kaasuja tai höyryjä kehittävien aineiden kuljetukseen tarkoitetuissa irtotavarakonteissa koneellisen tuuletuksen on oltava siten suunniteltu, ettei se muodosta syttymislähdettä.

6.11.3.3 Tarkastus ja testaus

6.11.3.3.1 Tämän kohdan 6.11.3 säännösten mukaisesti irtotavarakontteina käytettävät, kunnossapidettävät ja vaatimukset täyttävät kontit on testattava ja hyväksyttävä CSC-sopimuksen mukaisesti.

6.11.3.3.2 Irtotavarakontteina käytettävät ja vaatimukset täyttävät kontit on tarkastettava määräajoin CSC-sopimuksen mukaisesti.

6.11.3.4 Merkintä

6.11.3.4.1 Irtotavarakontteina käytettäviin kontteihin on kiinnitettävä hyväksymistä osoittava turvallisuuskilpi CSC-sopimuksen mukaisesti.

6.11.4 Muiden kuin CSC-sopimuksen mukaisten irtotavarakonttien suunnittelua, rakennetta ja hyväksyntää koskevat säännökset

HUOM: Kun tämän kohdan 6.11.4 vaatimusten mukaisesti hyväksyttyä konttia käytetään kiinteiden aineiden irtotavarakuljetuksiin, on rahtikirjaan merkittävä:

"... toimivaltaisen viranomaisen hyväksymä irtotavarakontti BK(x)".

(Ks. kohta 5.4.1.1.17)

6.11.4.1 Tämän kohdan 6.11.4 mukaisiin irtotavarakontteihin kuuluvat luukkukontit, avomerikuljetuksiin tarkoitetut irtotavarakontit, irtotavarsiilot, vaihtokorit, kaukalokontit, pyöräkontit ja ajoneuvojen kuormatilat.

HUOM: Irtotavarakontteja ovat myös kohdassa 7.1.3 tarkoitetut UIC-määrelehtien 591 ja 592-2 – 592-4 mukaiset kontit, jotka eivät ole CSC-sopimuksessa tarkoitettuja kontteja.

6.11.4.2 Nämä irtotavarakontit on suunniteltava ja valmistettava siten, että ne kestävät kuljetuksessa esiintyvät tavanomaiset iskut ja kuormitukset mukaan lukien kuljetusmuodon vaihto tarvittaessa.

6.11.4.3 (Varattu)

6.11.4.4 Näiden irtotavarakonttien on oltava VAK-tarkastuslaitoksen hyväksymiä, ja hyväksyntään on sisällyttävä kohdan 6.11.2.3 mukainen irtotavarakonttityypin määrittävä koodi sekä, jos sovellettavissa, tarkastus- ja testausvaatimukset.

6.11.4.5 Jos kontissa on vaarallisen aineen varisemisen ehkäisemiseksi välttämätöntä käyttää vuorausta kontin tiivistämiseksi, on käytetyn vuorauksen täytettävä kohdan 6.11.3.1.3 säännökset.

LUKU 6.12

LIKKUVIIN RÄJÄHDEVALMISTUSYKSIKÖIHIN (MEMUihin) KUULUVIEN SÄILIÖIDEN JA IRTOTAVARAKONTTIEN RAKENNETTA, VARUSTEITA, TYYPPIHVYÄKSYNTÄÄ, TARKASTUSTA JA MERKINTÄÄ KOSKEVAT SÄÄNNÖKSET

HUOM. 1: UN-säiliöt, ks. luku 6.7; metalliset kiinteät säiliöt (säiliöajoneuvot), metalliset irrotettavat säiliöt, metalliset säiliökontit ja metalliset säiliövaihtokorit, ks. luku 6.8; lujitemuovisäiliöt, ks. luku 6.9, alipaineelliset jätesäiliöt, ks. luku 6.10, irtotavarakontit, ks. luku 9.11.

HUOM. 2: Tämän luvun säännöksiä sovelletaan kiinteisiin säiliöihin, irrotettaviin säiliöihin, säiliökontteihin ja säiliövaihtokoreihin, jotka eivät täytä kaikkia edellä huomautuksessa 1 tarkoitettujen lukujen vaatimuksia, sekä irtotavarakontteihin.

HUOM. 3: Kansainvälisessä ADR-sopimuksessa MEMUjen räjähdekolleille tarkoitettua erityisosastoa koskevat rakennevaatimukset sisältyvät lukuun 6.12 (ks. kohta 6.12.5).

HUOM. 4: Ulkomaisen säiliön ja irtotavarakontin käyttöönotto, ks. myös valtioneuvoston asetus vaarallisten aineiden kuljetuksesta tiellä (194/2002).

6.12.1 Soveltamisala

Tämän luvun vaatimuksia sovelletaan vaarallisten aineiden kuljetukseen käytettäviin MEMUihin kuuluviin säiliöihin ja irtotavarakontteihin (**HUOM:** kansainvälisen ADR-sopimuksen mukaan myös MEMUjen räjähdekolleille tarkoitettuihin erityisosastoihin).

6.12.2 Yleiset säännökset

6.12.2.0 Säiliöihin käytettävien materiaalien on kestettävä vähintään - 40 °C lämpötilaan saakka.

HUOM: Kansainvälisessä ADR-sopimuksessa ei ole kohtaa 6.12.2.0.

6.12.2.1 Säiliöiden on täytettävä luvun 6.8 vaatimukset sellaisena kuin ne ovat täydennettyinä tämän luvun säännöksillä lukuun ottamatta kiinteille säiliöille kohdan 1.2.1 määritelmässä säädettyä vähimmäistilavuutta.

6.12.2.2 Vaarallisten aineiden kuljetukseen käytettäviin MEMUun kuuluvien irtotavarakonttien on täytettävä BK2-irtotavarakonteille säädetyt vaatimukset.

6.12.2.3 Kun yksittäisessä säiliössä tai irtotavarakontissa kuljetetaan useampaa kuin yhtä ainetta, on aineet erotettava toisistaan vähintään kahdella seinämällä, joiden välissä on tyhjennysaukolla varustettu ilmatila.

6.12.3 Säiliöt

6.12.3.1 Tilavuudeltaan vähintään 1 000 litran säiliöt

6.12.3.1.1 Näiden säiliöiden on täytettävä kohdan 6.8.2 vaatimukset.

6.12.3.1.2 Jos kohdan 6.8.2 säännöksissä vaaditaan varoventtiili, on säiliössä oltava myös murtolevy tai muu turvatekniikan keskuksen hyväksymä sopiva paineen purkautumislaite.

6.12.3.1.3 Säiliöiden, jotka eivät ole poikkileikkaukseltaan ympyränmuotoisia, esimerkiksi laatikkomaisten tai elliptisten säiliöiden, joita ei voida mitoitaa kohdan 6.8.2.1.4 mukaisesti ja siinä mainittuja standardeja tai teknisiä koodeja noudattaen, sallitun rasituskestävyyden saa osoittaa turvatekniikan keskuksen määrittämällä painekokeella.

Näiden säiliöiden on täytettävä kohdan 6.8.2.1 vaatimukset lukuun ottamatta kohtien 6.8.2.1.3, 6.8.2.1.4 ja 6.8.2.1.13 – 6.8.2.1.22 vaatimuksia.

Näiden säiliöiden vähimmäisseinämänpaksuudet on annettu seuraavassa taulukossa:

Materiaali	Vähimmäispaksuus
Ruostumattomat austeniittiset teräkset	2,5 mm
Muut teräkset	3 mm
Alumiiniseokset	4 mm
99,80 % puhdas alumiini	6 mm

Säiliö on suojattava pituussuuntaisia iskuja tai kaatumista vastaan. Suojaus on tehtävä kohdan 6.8.2.1.20 mukaisesti taikka muulla turvatekniikan keskuksen hyväksymällä vaihtoehtoisella suojaustavalla.

6.12.3.1.4 Poiketen kohdan 6.8.2.5.2 vaatimuksista säiliöihin ei edellytetä säiliökoodien eikä mahdollisten erityismääräysten merkitsemistä

6.12.3.2 Tilavuudeltaan alle 1 000 litran säiliöt

6.12.3.2.1 Näiden säiliöiden rakenteen on täytettävä kohdan 6.8.2.1 vaatimukset lukuun ottamatta kohtien 6.8.2.1.3, 6.8.2.1.4, 6.8.2.1.6, 6.8.2.1.10 – 6.8.2.1.23 ja 6.8.2.1.28 vaatimuksia.

6.12.3.2.2 Näiden säiliöiden varusteiden on täytettävä kohdan 6.8.2.2.1 vaatimukset. Jos kohdan 6.8.2 säännöksissä vaaditaan varoventtiili, on säiliössä oltava myös murtolevy tai muu turvatekniikan keskuksen hyväksymä sopiva paineen purkautumislaite.

6.12.3.2.3 Näiden säiliöiden vähimmäisseinämänpaksuudet on annettu seuraavassa taulukossa:

Materiaali	Vähimmäispaksuus
Ruostumattomat austeniittiset teräkset	2,5 mm
Muut teräkset	3 mm
Alumiiniseokset	4 mm
99,80 % puhdas alumiini	6 mm

6.12.3.2.4 Säiliöissä voi olla osia, joilla ei ole kuperuussädettä. Vaihtoehtoisesti tuki voidaan saada aikaan kaartuvilla tai aaltomaisilla seinämillä taikka kaarilla. Kahden tuen etäisyys vähintään yhteen suuntaan säiliön molemmilla sivuilla on oltava enintään 100 × seinämän paksuus.

6.12.3.2.5 Hitsausliitokset on tehtävä ammattitaitoisesti, ja niiden on oltava täysin turvallisia. Hitsaajien on oltava pätevyyskokeen hyväksytyksi suorittaneita, ja heidän on hitsattava menetelmällä, jonka sopivuus (mukaan lukien vaadittavat lämpökäsittelyt) on osoitettu menetelmäkokeella.

6.12.3.2.6 Kohdan 6.8.2.4 vaatimuksia ei sovelleta. Kuitenkin näiden säiliöiden käyttöönotto- ja määräaikaistarkastusten suorittaminen on MEMUn omistajan tai käyttäjän vastuulla. Säiliöille varusteineen on tehtävä vähintään kolmen vuoden välein silmämääräinen sisäisen ja ulkoisen kunnan tarkastus sekä tiiviyskoe turvatekniikan keskusta tyydyttävällä tavalla.

6.12.3.2.7 Kohdan 6.8.2.3 tyyppihyväksyntää koskevia vaatimuksia ja kohdan 6.8.2.5 merkintää koskevia vaatimuksia ei sovelleta.

6.12.4 Varusteet

6.12.4.1 UN 1942 ja UN 3375 aineille tarkoitetuissa säiliöissä on oltava alatyhjennysaukoissa vähintään kaksi suljinta. Yksi sulkimista saa olla tuotteen sekoittamisessa tai purkamisessa käytetty pumppu tai ruuvikuljetin.

6.12.4.2 Ensimmäisen sulkimen jälkeiset putkien/letkujen on oltava lämmön vaikutuksesta periksi antavaa materiaalia (esim. kumiletkut) tai niissä on oltava lämpösulakkeet.

- 6.12.4.3 Jotta ulkopuolisten pumppujen ja tyhjennyslaitteiden (putket) vahingoittuessa ei aiheutuisi vuotoja, ensimmäisen sulkimen ja sen istukan on oltava rakenteeltaan ja suojaukseltaan sellainen, ettei se voi irrota ulkoisten rasiusten vaikutuksesta. Täyttö- ja tyhjennyslaitteiden (mukaan luettuina laipat ja kierresulkimet) sekä mahdollisten suojusten on oltava siten varmistettu, etteivät ne voi tahattomasti avautua.
- 6.12.4.4 UN 3375 aineille tarkoitetuissa säiliöissä saa kohdan 6.8.2.2.6 mukaiset paineentasauslaitteet korvata ns. hanhenkaula-putkella. Tällaisen varusteen on oltava rakenteeltaan ja suojaukseltaan sellainen, ettei se voi irrota ulkoisten rasiusten vaikutuksesta.

6.12.5

—
HUOM: Kansainvälisessä ADR-sopimuksessa on kohta 6.12.5:

6.12.5 *Räjähdekolleille tarkoitettu erityisosasto*
Pakatuille räjähteille tarkoitetuissa osastoissa, jotka sisältävät räjäytysnalleja ja/tai sytytysvälineitä sekä yhteensopivuusryhmän D aineita ja esineitä, on oltava tehokkaasti erottava rakenne siten, etteivät räjäytysnallit ja/tai sytytysvälineet aiheuta räjähdyksvaaraa yhteensopivuusryhmän D aineisiin ja esineisiin. Erottelu on tehtävä käyttäen erillisiä osastoja tai sijoittamalla toinen erityyppisistä räjähteistä erityiseen suojarakenteeseen. Kummankin menetelmän on oltava toimivaltaisen viranomaisen hyväksymä. Jos osasto on metallia, on osaston koko sisäpinta peitettävä riittävän palonkestävillä materiaaleilla. Pakatuille räjähteille tarkoitettu osasto on sijoitettava paikkaan, jossa se on suojattu epätasaisesta maastosta aiheutuville iskuiltä ja vaurioitumiselta, muiden kuljetuksessa mukana olevien vaarallisten aineiden vaikutukselta sekä ajoneuvossa olevilta sytytyslähteiltä, esim. pakoputkilta jne.

HUOM: Palonkestävyysvaatimus katsotaan täytetyksi, jos käytetään standardissa EN 13501-1:2002 tarkoitettuja B-s3-d2-luokiteltuja rakenneaineita.

OSA 7**KULJETUSTA, KUORMAUSTA,
PURKAMISTA JA TAVARAN KÄSITTELYÄ
KOSKEVAT SÄÄNNÖKSET****LUKU 7.1****YLEISET SÄÄNNÖKSET**

- 7.1.1 Vaarallisten aineiden kuljetuksessa on noudatettava tämän luvun säännöksiä, sekä lisäksi kollien kuljetuksessa luvun 7.2 säännöksiä, irtotavaran kuljetuksessa luvun 7.3 säännöksiä ja säiliökuljetuksessa luvun 7.4 säännöksiä. Lisäksi on noudatettava luvun 7.5 kuormaamista, purkamista ja käsittelyä koskevia säännöksiä.
- Tietyillä vaarallisilla aineilla on luvun 3.2 taulukon A sarakkeissa (16), (17) ja (18) merkitty tämän osan sovellettavat erityismääräykset.
- 7.1.2 Tämän osan säännösten lisäksi vaarallisten aineiden kuljetukseen käytettyjen ajoneuvojen suunnittelun, rakenteen ja tarvittaessa hyväksymisen on oltava osan 9 asiaankuuluvien säännösten mukaisia.
- 7.1.3 Suurkontteja, UN-säiliöitä ja säiliökontteja, jotka vastaavat CSC-sopimuksen (the International Convention for Safe Containers 1972, kansainvälinen sopimus turvallisista konteista, muutoksineen) tai UIC:n määrelehtien 591 (1.1.1998, 2. painos), 592-2 (1.10.2004, 6. painos), 592-3 (1.1.1998, 2. painos) ja 592-4 (1.9.2004, 2. painos) määritelmää ”kontti”, ei saa käyttää vaarallisten aineiden kuljetukseen, ellei suurkontti tai UN-säiliön tai säiliökontin kehikko ole CSC-sopimuksen tai UIC:n määrelehtien 591 ja 592-2 – 592-4 määräysten mukainen.
- 7.1.4 Suurkonttia saa käyttää kuljetuksessa vain, jos se on rakenteellisesti käyttökelpoinen.
- ”Rakenteellisesti käyttökelpoinen” tarkoittaa, että kontin rakenneosissa, kuten ylä- ja alisivukiskoissa, oven ylä- ja alapalkissa, lattian ristituissa, nurkkapalkeissa ja kulmakiinnikkeissä, ei ole suuria vikoja. ”Suuria vikoja” ovat yli 19 mm:n syvyiset kolhut pituudesta riippumatta tai vääntymät rakenneosissa; halkeamat tai murtumat rakenneosissa; enemmän kuin yksi liitos tai sopimaton liitos (esim. limittäin oleva liitos) ylä- tai alapäätykiskoissa tai oven yläpalkissa taikka yli kaksi liitosta missään ylä- tai alisivukiskossa tai yksikin liitos oven alapalkissa tai kulmapalkissa; oven saranat ja heloitukset, jotka ovat juuttuneet, vääntyneet, rikki, puuttuvat tai eivät muutoin ole toimintakuntoisia; tiivisteet tai sulkimet, jotka eivät ole tiiviitä; mikä tahansa sellainen vääristymä ulkomuodossa, joka estää kontin käsittelyn käsittelylaitteilla, paikalleen asettamisen ja sitomisen alustalle tai ajoneuvoon.
- Lisäksi riippumatta käytetystä rakennemateriaalista kontin missään osassa ei saa olla heikentymiä, kuten ruostunutta metallia sivuseinämässä tai hajonnutta lasikuitua. Tavanomaista kulumista, mukaan lukien hapettuminen (ruostuminen), vähäiset lommot ja naarmut ja muut vauriot, jotka eivät vaikuta käyttökelpoisuuteen tai säätiviyyteen, saa kuitenkin esiintyä.
- Kontti on tarkistettava ennen kuormausta sen varmistamiseksi, ettei kontissa ole jäämiä edellisestä kuormasta ja ettei sisäpuolen lattiassa ja seinissä ole ulkonevia osia.
- 7.1.5 Suurkontin on täytettävä kuormasta johtuvat ajoneuvon koria koskevat tämän osan säännökset ja tarvittaessa osan 9 säännökset. Ajoneuvon korin ei tällöin tarvitse täyttää edellä mainittuja säännöksiä.
- Kuitenkin kuljettaessa suurkontteja ajoneuvoissa, joiden kuormalava täyttää näiden säännösten eristys- ja lämmönkestovaatimukset, ei suurkontin tarvitse täyttää sanottuja vaatimuksia.

Tämä säännös koskee myös luokan 1 räjähteiden kuljetukseen käytettäviä pienkontteja.

7.1.6

Kohdan 7.1.5 ensimmäisen kappaleen toisesta lauseesta huolimatta ajoneuvon, jossa kuljetetaan vaarallisia aineita yhdessä tai useammassa kontissa, on täytettävä muut kuljetettavan aineen laadusta ja määrästä johtuvat säännökset.

LUKU 7.2**KOLLIEN KULJETTAMISTA
KOSKEVAT SÄÄNNÖKSET**

- 7.2.1 Ellei kohdissa 7.2.2 – 7.2.4 toisin säädetä, kollit saa kuormata:
- (a) umpinaiisiin ajoneuvoihin tai umpinaiisiin kontteihin; tai
 - (b) peitteellä varustettuihin ajoneuvoihin tai peitteellä varustettuihin kontteihin; tai
 - (c) avonaiisiin ajoneuvoihin tai avomiin kontteihin.
- 7.2.2 Kollit, joiden pakkaukset ovat kosteudelle herkkiä, on kuormattava umpinaiisiin tai peitteellä varustettuihin ajoneuvoihin tai kontteihin.
- 7.2.3 (Varattu)
- 7.2.4 Seuraavat erityismääräykset ovat voimassa, kun ne on merkitty aineen kohdalla luvun 3.2 taulukon A sarakkeessa (16):
- V1 Kollit on kuormattava umpinaiisiin tai peitteellä varustettuihin ajoneuvoihin tai kontteihin.
- V2 (1) Kollit on kuormattava EX/II- tai EX/III- ajoneuvoihin, jotka täyttävät osan 9 asiaankuuluvat säännökset. Ajoneuvon valinta riippuu kuljetettavasta ainemäärästä, joka on rajoitettu kuljetusyksikköä kohti kuormausta koskevien säännösten mukaisesti (ks. kohta 7.5.5.2).
- (2) Lukuun ottamatta puoliperävaunuja, räjähteillä kuormattuja perävaunuja, jotka täyttävät EX/II- tai EX/III- ajoneuvojen vaatimukset, saa vetää moottoriajoneuvoilla, jotka eivät täytä edellä mainittuja säännöksiä.
- Kuljettaminen kontissa, ks. myös kohdat 7.1.3 – 7.1.6.
- Jos luokan 1 räjähteitä kuljetetaan kontissa sellaisia määriä, jotka edellyttävät EX/III-ajoneuvosta(-ista) muodostuvaa kuljetusyksikköä, satama-alueelle tai satama-alueelta, rautatieterminaaliin tai rautatieterminaalista tai lentokentälle tai lentokentältä osana useampaa kuljetusmuotoa koskevaa kuljetusta, saa EX/II-ajoneuvosta(-ista) muodostuvaa kuljetusyksikköä käyttää edellyttäen, että kuljetettava kontti täyttää IMDG-koodin, RID-määräysten tai ICAO-TI:n soveltuvat määräykset.
- V3 Juoksevia, jauhemaisia aineita ja ilotulitusvälineitä sisältävän kontin lattiapinta tai sen peite ei saa olla metallinen.
- V4 (Varattu)
- V5 Kolleja ei saa kuljettaa pienkonteissa.
- V6 Suursäkit (IBC) on kuljetettava umpinaiisissa ajoneuvoissa tai umpinaiisissa konteissa, peitteellä varustetuissa ajoneuvoissa tai konteissa. Peitteen on oltava läpäisemätöntä ja vaikeasti syttyvää materiaalia.
- V7 (Varattu)
- V8 (1) Lämpötilavalvonnan avulla stabiloidut aineet on kuljetettava siten, etteivät kohtien 2.2.41.1.17, 2.2.41.4 tai 2.2.52.1.16 ja 2.2.52.4 valvontalämpötilat milloinkaan ylity.
- (2) Kuljetuksen lämpötilavalvontaan valitut menetelmät riippuvat useista tekijöistä, kuten:
- kuljetettavan(-ien) aineen(-iden) valvontalämpötila(t);

- valvontalämpötilan ja odotetun ympäristön lämpötilan ero;
 - lämpöeristyksen tehokkuus;
 - kuljetustapahtuman kesto; ja
 - turvallisuusrajat sallittavalle matka-ajan ylitymiselle.
- (3) Sopivat menetelmät valvontalämpötilan ylityksen estämiseksi on lueteltu seuraavassa tehokkuuden suhteen nousevassa järjestyksessä:
- R1 Lämpöeristys, edellyttäen että aineen(-iden) alkulämpötila on riittävästi valvontalämpötilan alapuolella.
- R2 Lämpöeristys ja jäähdytysjärjestelmä, edellyttäen että:
- riittävä määrä palamatonta jäähdytysainetta (esim. nestemäistä tyyppiä tai kiinteää hiilidioksidijäätä), ottaen huomioon myös kohtuullinen matka-ajan ylitys, kuljetetaan mukana tai varmistetaan niiden lisäsaanti;
 - nestemäistä happea tai ilmaa ei käytetä jäähdytysaineena;
 - jäähdytysvaikutus säilyy ennallaan vielä sen jälkeenkin, kun pääosa jäähdytysaineesta on kulutettu; ja
 - oveen (oviin) kiinnitetyllä varoituksella on selvästi ilmoitettu, että kuljetusyksikön kuormatila on tuuletettava ennen sisään astumista.
- R3 Lämpöeristys ja yksinkertainen koneellinen jäähdytysjärjestelmä edellyttäen, että aineille, joiden leimahduspiste on alempi kuin hälytyslämpötila lisätynä +5 °C:lla, jäähdytysosastossa käytetään räjähdyssuojattuja sähkökytkentöjä, EEx IIB T3, estämään aineista vapautuvien palavien höyryjen syttyminen.
- R4 Lämpöeristys ja yhdistetty koneellinen jäähdytysjärjestelmä ja jäähdytysainejärjestelmä, edellyttäen että:
- nämä kaksi järjestelmää ovat toisistaan riippumattomia; ja
 - menetelmien R2 ja R3 vaatimukset täyttyvät.
- R5 Lämpöeristys ja kaksinkertainen koneellinen jäähdytysjärjestelmä, edellyttäen, että:
- nämä kaksi järjestelmää ovat toisistaan riippumattomia lukuun ottamatta integroitua virtalähdeyksikköä;
 - kumpikin järjestelmä kykenee yksinään ylläpitämään vaaditun lämpötilan; ja
 - aineille, joiden leimahduspiste on alempi kuin hälytyslämpötila lisätynä +5 °C:lla, jäähdytysosastossa käytetään räjähdyssuojattuja sähkökytkentöjä, EEx IIB T3, estämään aineista vapautuvien palavien höyryjen syttyminen.
- (4) Menetelmiä R4 ja R5 saa käyttää kaikille orgaanisille peroksidoille ja itsereaktiivisille aineille.

Menetelmää R3 saa käyttää tyyppin C, D, E ja F orgaanisille peroksidoille ja itsereaktiivisille aineille, kun korkein odotettavissa oleva ympäristön lämpötila kuljetuksen aikana on enintään 10 °C korkeampi kuin valvontalämpötila, sekä tyyppin B orgaanisille peroksidoille ja itsereaktiivisille aineille.

Menetelmää R2 saa käyttää tyyppin C, D, E ja F orgaanisille peroksidoille ja itsereaktiivisille aineille, kun korkein odotettavissa oleva ympäristön

lämpötila kuljetuksen aikana on enintään 30 °C korkeampi kuin valvontalämpötila.

Menetelmää R1 saa käyttää tyyppin C, D, E ja F orgaanisille peroksidoille ja itsereaktiivisille aineille, kun korkein odotettavissa oleva ympäristön lämpötila kuljetuksen aikana on vähintään 10 °C valvontalämpötilan alapuolella.

- (5) Kun aineet on kuljetettava eristetyissä, jäähdetyissä tai koneellisesti jäähdetyissä ajoneuvoissa tai konteissa, on näiden ajoneuvojen tai konttien täytettävä luvun 9.6 säännökset.
- (6) Jos aineet ovat jäähdetyksaineella täytetyssä suojapakkauksessa, ne on kuormattava umpinaisiin tai peitteellä varustettuihin ajoneuvoihin tai umpinaisiin tai peitteellä varustettuihin kontteihin. Jos ajoneuvot tai kontit ovat umpinaisia, on huolehdittava riittävästä tuuletuksesta. Peitteellä varustetuissa ajoneuvoissa ja konteissa on oltava sivulaudat ja perälauta. Näiden ajoneuvojen ja konttien peitteiden on oltava läpäisemätöntä ja vaikeasti syttyvää materiaalia.
- (7) Jäähdytysjärjestelmän valvontalaitteiden tai lämpötila-antureiden on oltava helposti luoksepäästävässä paikoissa. Kaikkien sähköliitosten on toimittava kaikissa sääolosuhteissa. Ilman lämpötila kuljetusyksikön kuormatilassa on mitattava kahdella toisistaan riippumattomalla anturilla, ja mittaus tulos on rekisteröitävä siten, että kaikki lämpötilavaihtelut ovat helposti havaittavissa. Kuljetettaessa aineita, joiden valvontalämpötila on alle +25 °C, kuljetusyksikkö on varustettava näkyvällä ja kuuluvalla hälyttimellä, jonka virtalähde on riippumaton jäähdytysjärjestelmästä. Hälytyksen on tapahduttava valvontalämpötilassa tai sen alapuolella.
- (8) Varajäähdytysjärjestelmä tai varaosia on oltava saatavilla.

HUOM: Tätä erityismääräystä V8 ei sovelleta kohdassa 3.1.2.6 tarkoitettuihin aineisiin, jos aineet stabiloidaan lisäämällä kemiallisia inhibiittoreita siten, että SADT-arvo on suurempi kuin 50 °C. Tällöin lämpötilavalvonta vaaditaan kuljetuksen aikana, jos lämpötila voi ylittää 55 °C.

- V9 (Varattu)
- V10 IBC-pakkaukset on kuljetettava umpinaisissa tai peitteellä varustetuissa ajoneuvoissa tai konteissa.
- V11 Metallisia ja jäykkiä, muovisia IBC-pakkauksia lukuun ottamatta on IBC-pakkaukset kuljetettava umpinaisissa tai peitteellä varustetuissa ajoneuvoissa tai konteissa.
- V12 Tyyppin 31HZ2 IBC-pakkaukset on kuljetettava umpinaisissa ajoneuvoissa tai konteissa.
- V13 Jos aineet on pakattu tyyppin 5H1, 5L1 tai 5M1 säkkeihin, on ne kuljetettava umpinaisissa ajoneuvoissa tai konteissa.
- V14 Aerosolit, joita kuljetetaan luvun 3.3 erityismääräyksen 327 mukaisesti jälleenkäsittelyyn tai hävittäväksi, saa kuljettaa vain tuulettuvissa tai avonaisissa ajoneuvoissa taikka tuulettuvissa tai avoimissa konteissa.

LUKU 7.3

IRTOTAVARANA KULJETTAMISTA KOSKEVAT SÄÄNNÖKSET

7.3.1 Yleiset säännökset

7.3.1.1 Vaarallisia aineita saa kuljettaa irtotavarana irtotavarakonteissa, konteissa tai ajoneuvoissa vain, jos

- (a) näillä aineilla luvun 3.2 taulukon A sarakkeessa (10) on BK-alkuinen aakkosnumeerinen koodi ja kohdan 7.3.2 vaatimukset täyttyvät kohdan 7.3.1 vaatimusten lisäksi; tai
- (b) näillä aineilla luvun 3.2 taulukon A sarakkeessa (17) on VV-alkuinen aakkosnumeerinen koodi ja kohdan 7.3.3 vaatimukset täyttyvät kohdan 7.3.1 vaatimusten lisäksi.

Kuitenkin tyhjiä, puhdistamattomia pakkauksia saa kuljettaa irtotavarana, jos tämä ei ole kielletty muualla näissä säännöksissä.

HUOM: Kuljetus säiliöissä, ks. luvut 4.2 ja 4.3.

7.3.1.2 Irtotavarana ei saa kuljettaa aineita, jotka voivat muuttua nestemäisiksi todennäköisissä kuljetuslämpötiloissa.

7.3.1.3 Irtotavarakontin, kontin tai ajoneuvon kuormatilan on oltava tiivis ja siten suljettu, että sisällöstä ei voi päästä mitään ulos tavanomaisissa kuljetusolosuhteissa tärinän vaikutuksesta tai lämpötilan, kosteuden tai paineen muutoksen vaikutuksesta.

7.3.1.4 Kiinteä irtotavara on kuormattava, ja kuorman on jakauduttava tasaisesti siten, ettei kuorma pääse liikkumaan tavalla, joka voisi aiheuttaa irtotavarakontin, kontin tai ajoneuvon vaurioitumisen taikka vaarallisen aineen vuotamisen.

7.3.1.5 Jos paineentasauslaitteita asennetaan, ne on pidettävä puhtaina ja toimintakuntoisina.

7.3.1.6 Kiinteä irtotavara ei saa reagoida vaarallisesti sisällön kanssa kosketuksessa olevan irtotavarakontin, kontin, ajoneuvon, tiivisteiden, varusteiden, mukaan lukien luukut ja suojapeitteet, sekä suojavuorauksen kanssa tai heikentää näitä huomattavasti. Irtotavarakonttien, konttien tai ajoneuvojen on oltava valmistettu siten tai muutettu sellaiseksi, että aineet eivät voi tunkeutua puiseen lattiavuoraukseen tai päästä kosketukseen sellaisten irtotavarakontin, kontin tai ajoneuvon osien kanssa, jotka voivat heikentyä aineista tai niiden jäämistä.

7.3.1.7 Jokainen irtotavarakontti, kontti tai ajoneuvo on ennen kuormausta ja kuljetukseen luovuttamista tarkistettava ja puhdistettava irtotavarakontin, kontin tai ajoneuvon sisä- ja ulkopuolisista ainejäämistä, jotka voivat

- aiheuttaa vaarallisen reaktion kuljetettavaksi aiotun aineen kanssa;
- vahingoittaa irtotavarakontin, kontin tai ajoneuvon rakenteita; tai
- heikentää irtotavarakontin, kontin tai ajoneuvon vaarallisten aineiden säilytysominaisuuksia.

7.3.1.8 Irtotavarakontin, kontin tai ajoneuvon kuormatilan ulkopuolella ei saa kuljetuksen aikana olla kiinnitarttuneena vaarallisia ainejäämiä.

7.3.1.9 Jos useita suljinlaitteita asennetaan peräkkäin, on ennen täyttöä suljettava ensin kuljetettavaa ainetta lähinnä sijaitseva laite.

7.3.1.10 Tyhjiä irtotavarakontteja, kontteja tai ajoneuvoja, joissa on kuljetettu vaarallisia kiinteitä aineita irtotavarana, on käsiteltävä samalla tavalla kuin täytettyinä ollessaankin, ellei vaaratekijöitä ole riittävin toimenpitein poistettu.

- 7.3.1.11 Jos irtotavarakonteissa, konteissa tai ajoneuvoissa kuljetetaan irtotavarana kiinteitä aineita, jotka voivat aiheuttaa pölyräjähdysten tai kehittää palavia kaasuja (esim. tietyistä jätteistä), on syttymislähteet poistettava ja vaarallinen staattinen purkaus estettävä kuljetuksen, täytön ja kuorman purkamisen aikana.
- 7.3.1.12 Samassa irtotavarakontissa, kontissa tai ajoneuvossa ei saa olla keskenään vaarallisesti reagoivia aineita, kuten jätteitä, eikä eri luokkien aineita eikä aineita, jotka eivät ole näiden säännösten alaisia, mutta jotka voivat reagoida vaarallisesti niiden kanssa. Vaarallisella reaktiolla tarkoitetaan:
- palamista ja/tai huomattavaa lämmön kehittymistä;
 - palavien ja/tai myrkyllisten kaasujen kehittymistä;
 - syövyttävien nesteiden muodostumista; tai
 - epästabiilien aineiden muodostumista.
- 7.3.1.13 Irtotavarakontista, kontista tai ajoneuvosta on ennen täyttöä silmämääräisesti tarkistettava, että se on rakenteellisesti käyttökelpoinen, sen sisäseinissä, katossa ja lattiassa ei ole pullistumia tai vaurioita sekä mahdollisissa sisävuorauksissa tai ainetta sisältävässä tilassa ei ole repeytymiä, halkeamia tai muita vikoja, jotka voivat heikentää kuorman säilytysominaisuuksia. Rakenteellisesti käyttökelpoinen tarkoittaa, että irtotavarakontin, kontin tai ajoneuvon rakenneosissa, kuten ylä- ja alasivukiskoissa, ylä- tai alapäätykiskoissa, oven ylä- ja alapalkissa, lattian ristituissa, nurkkapalkkeissa ja kulmakiinnikkeissä, ei ole suuria vikoja. Suuria vikoja ovat:
- kolhut, halkeamat taikka murtumat rakenneosissa tai tuissa, mitkä voivat heikentää irtotavarakontin tai kontin toimivuutta tai ajoneuvon koria;
 - enemmän kuin yksi liitos tai sopimaton liitos (esim. limittäin oleva liitos) ylä- tai alapäätykiskoissa tai oven yläpalkissa;
 - yli kaksi liitosta ylä- tai alasivukiskossa;
 - yksikin liitos oven alapalkissa tai kulmapalkissa;
 - oven saranat ja heloitukset, jotka ovat juuttuneet, vääntyneet, rikki, puuttuvat tai eivät muutoin ole toimintakuntoisia;
 - tiivisteet tai sulkimet, jotka eivät ole tiiviitä;
 - mikä tahansa sellainen vääristymä irtotavarakontin tai kontin ulkomuodossa, joka estää kontin käsittelyn käsittelylaitteilla, paikalleen asettamisen ja kiinnittämisen ajoneuvon alustalle tai ajoneuvoon;
 - mikä tahansa vaurio nostokohdissa tai käsittelylaitteiden kiinnityskohdissa;
 - mikä tahansa vaurio käyttölaitteissa tai toiminnallisissa laitteissa.
- 7.3.2 Irtotavarakuljetusten lisämääräykset sovellettaessa kohdan 7.3.1.1 (a) säännöstä**
- 7.3.2.1 Luvun 3.2 taulukon A sarakkeen (10) koodit BK1 ja BK2 tarkoittavat seuraavaa:
BK1: Irtotavarakuljetus on sallittu peitteellä varustetussa irtotavarakontissa;
BK2: Irtotavarakuljetus on sallittu umpinaisessa irtotavarakontissa.
- 7.3.2.2 Käytettävän irtotavarakontin on täytettävä luvun 6.11 vaatimukset.
- 7.3.2.3 ***Luokan 4.2 aineet***
Irtotavarakontissa kuljetettavan aineen kokonaismassan on oltava sellainen, että itsesyttymislämpötila on suurempi kuin 55 °C.
- 7.3.2.4 ***Luokan 4.3 aineet***
Aineet on kuljetettava vesitiiviissä irtotavarakonteissa.
- 7.3.2.5 ***Luokan 5.1 aineet***
Irtotavarakonttien on oltava valmistettu siten tai muutettu sellaiseksi, että aineet eivät voi päästä kosketukseen puun tai minkään muun yhteensopimattoman materiaalin kanssa.

7.3.2.6 Luokan 6.2 aineet

7.3.2.6.1 Luokan 6.2 eläinperäinen materiaali

Tartuntavaarallisia aineita (UN 2814, 2900 ja 3373) sisältävää eläinperäistä materiaalia saa kuljettaa irtotavarakonteissa edellyttäen, että seuraavat ehdot täyttyvät:

- (a) Kuljetus on sallittu peitteellä varustetuissa irtotavarakonteissa (BK1) edellyttäen, että niitä ei kuormata suurimpaan sallittuun tilavuuteensa, jotta aine ei pääse kosketukseen peitteen kanssa. Kuljetus on sallittu myös umpinaisessa irtotavarakontissa (BK2);
- (b) Umpinaisten ja peitteellä varustettujen irtotavarakonttien ja niiden aukkojen on oltava tiiviitä tai sopivalla tavalla tiivistettyjä;
- (c) Eläinperäiselle materiaalille on tehtävä huolellisesti asianmukainen desinfiointikäsittely ennen kuormausta;
- (d) Peitteellä varustetut irtotavarakontit on peitettävä ensin lisäpeitteellä, jonka päälle laitetaan sopivalla desinfiomisaineella käsiteltyä imeytysainetta;
- (e) Umpinaisia tai peitteellä varustettuja irtotavarakontteja ei saa käyttää uudelleen kuljetukseen, ennen kuin ne on huolellisesti puhdistettu ja desinfioitu.

HUOM: *Elintarviketurvallisuusvirasto, Evira, voi vaatia lisävaatimusten noudattamista. Kansainvälisen ADR-sopimuksen mukaan lisävaatimukset antaa kansallinen terveysviranomainen.*

7.3.2.6.2 Luokan 6.2 jätteet (UN 3291)

- (a) (Varattu);
- (b) Umpinaisten irtotavarakonttien ja niiden aukkojen on oltava rakenteeltaan tiiviitä. Irtotavarakonttien sisäpinnat eivät saa olla huokoista materiaalia, eikä niissä saa olla halkeamia tai muita vikoja, jotka voivat vahingoittaa sisällä olevia pakkauksia, haitata desinfiointia tai johtaa tahattomiin vuotoihin;
- (c) UN 3291 jätteet on pakattava umpinaisiin irtotavarakontteihin UN-tyyppitestatuissa ja hyväksytyissä suljetuissa nestetiiviissä muovisäkeissä, jotka on testattu pakkausryhmän II mukaisesti kiinteille aineille ja merkitty kohdan 6.1.3.1 mukaisesti. Muovisäkkien on läpäistävä repimis- ja iskukokeet standardin ISO 7765-1:1998, "Muovikalvot ja levyt. Iskulujuuden määrittäminen vapaasti putoavan iskurin avulla. Osa 1: Tikapuu menetelmä" ja standardin ISO 6383-2:1983 "Muovit – levyt ja kalvot. Repimislujuuden määrittäminen. Osa 2: Elmendorfin menetelmä". Jokaisella säkillä on oltava vähintään 165 g:n iskunkestävyys ja 480 g:n repimislujuus sekä pysty- että poikittaissuunnissa suhteessa säkin pituuteen. Jokaisen muovisäkin enimmäisnettomassa on 30 kg;
- (d) Yksittäiset yli 30 kg:n esineet, kuten likaantuneet patjat, saa kuljettaa sosiaali- ja terveydenhuollon tuotevalvontakeskuksen hyväksynnällä ilman muovisäkkiä;
- (e) UN 3291 jätteitä, jotka sisältävät nesteitä, saa kuljettaa vain muovisäkeissä, joissa on riittävästi imukykyistä ainetta imemään pakkauksen sisältämät nesteet siten, ettei nestettä pääse irtotavarakonttiin;
- (f) UN 3291 jätteitä, jotka sisältävät teräviä esineitä, saa kuljettaa vain UN-tyyppitestatuissa ja hyväksytyissä jäykissä pakkauksissa, jotka vastaavat pakkaustapojen P621, IBC620 tai LP621 säännöksiä;
- (g) Pakkaustavoissa P621, IBC620 tai LP621 määriteltyjä jäykkiä pakkauksia saa myös käyttää. Ne on varmistettava huolellisesti siten, että pakkausten vahingoittuminen tavanomaisissa kuljetusolosuhteissa on estetty. Samassa umpinaisessa irtotavarakontissa kuljetettavat jätteitä sisältävät jäykät pakkaukset ja muovisäkit on erotettava toisistaan riittävällä tavalla esimerkiksi soveltuvilla jäykillä esteillä tai seinämillä, suojaverkoilla tai muuten varmistamalla siten, että pakkausten vahingoittuminen tavanomaisissa kuljetusolosuhteissa on estetty;

- (h) UN 3291 jätteitä sisältäviä muovisäkkejä ei saa puristaa tiiviisti umpinaiseen irtotavarakonttiin siten, että säkit eivät pysy enää tiiviinä;
- (i) Umpinainen irtotavarakontti on tarkastettava jokaisen kuljetuksen jälkeen, jotta varmistutaan, ettei siihen ole jäänyt vuotaneita tai varisseita kuorman jäänteitä. Jos UN 3291 jätteitä on vuotanut tai varissut umpinaiseen irtotavarakonttiin, sitä ei saa uudelleen käyttää ennen kuin se on huolellisesti puhdistettu ja tarvittaessa desinfioitu tai dekontaminoitu sopivilla aineilla. Muita tavaroita ei saa kuljettaa yhdessä UN 3291 jätteiden kanssa lukuun ottamatta lääketieteellisiä tai eläinlääketieteellisiä jätteitä. Tällaiset muut jätteet, joita on kuljetettu samassa umpinaisessa irtotavarakontissa, on tarkastettava mahdollisen kontaminaation varalta.

7.3.2.7 **Luokan 7 aineet**

Pakkaamattomien radioaktiivisten aineiden kuljetus, ks. kohta 4.1.9.2.3.

7.3.2.8 **Luokan 8 aineet**

Aineet on kuljetettava vesitiiviissä irtotavarakonteissa.

7.3.3 **Irtotavarakuljetusten erityismääräykset sovellettaessa kohdan 7.3.1.1 (b) säännöstä**

Seuraavat erityismääräykset ovat voimassa, kun ne on merkitty aineen kohdalla luvun 3.2 taulukon A sarakkeessa (17):

- VV1 Saa kuljettaa irrallisena umpinaisissa tai peitteellä varustetuissa ajoneuvoissa, umpinaisissa konteissa tai peitteellä varustetuissa suurkonteissa.
- VV2 Saa kuljettaa irrallisena umpinaisissa ajoneuvoissa, joissa on metallikori, umpinaisissa metallikonteissa sekä vaikeasti syttyvällä peitteellä varustetuissa suurkonteissa ja ajoneuvoissa, joissa on metallikori tai joissa lattia ja seinät on suojattu kosketukselta kuorman kanssa.
- VV3 Saa kuljettaa irrallisena peitteellä varustetuissa ajoneuvoissa ja suurkonteissa, joissa on riittävä tuuletus.
- VV4 Saa kuljettaa umpinaisissa tai peitteellä varustetuissa ajoneuvoissa, joissa on metallikori, ja umpinaisissa metallikonteissa tai peitteellä varustetuissa metallisissa suurkonteissa.
UN 2008, 2009, 2210, 2545, 2546, 2881, 3189 ja 3190 aineiden osalta vain kiinteiden jätteiden kuljetus irtotavarana on sallittu.
- VV5 Saa kuljettaa irrallisena erityisesti tätä varten varustetuissa ajoneuvoissa ja konteissa.
Täyttö- ja tyhjennysaukkojen on oltava sellaisia, että ne voidaan sulkea ilmatiiviisti.
- VV6 (Varattu)
- VV7 Saa kuljettaa irrallisena umpinaisissa tai peitteellä varustetuissa ajoneuvoissa, umpinaisissa konteissa tai peitteellä varustetuissa suurkonteissa vain, jos aine on paloina.
- VV8 Saa kuljettaa irrallisena kokokuormana umpinaisissa ajoneuvoissa, umpinaisissa konteissa taikka läpäisemättömällä ja vaikeasti syttyvällä peitteellä varustetuissa ajoneuvoissa tai suurkonteissa.
Ajoneuvojen ja konttien on oltava valmistettu siten, ettei kuljetettava aine pääse kosketuksiin puun tai muun palavan materiaalin kanssa. Tarvittaessa tämä on estettävä vuoraamalla lattian ja seinien kaikki palavasta materiaalista olevat

- pinnat läpäisemättömällä ja palamattomalla aineella tai käsittelemällä pinnat natriumsilikaatilla tai vastaavalla aineella.
- VV9 Saa kuljettaa irrallisena kokokuormana peitteellä varustetuissa ajoneuvoissa, umpinaisissa konteissa tai peitteellä varustetuissa suurkonteissa, joissa on umpinaiset seinät.
Luokan 8 aineita kuljettaessa ajoneuvo tai kontti on varustettava sopivalla ja riittävän lujalla sisävuorauksella.
- VV10 Saa kuljettaa irrallisena kokokuormana peitteellä varustetuissa ajoneuvoissa, umpinaisissa konteissa tai peitteellä varustetuissa suurkonteissa, joissa on umpinaiset seinät.
Ajoneuvojen kuormatilojen tai konttien on oltava vuotamattomia tai tiivistetty sellaisiksi käyttäen esimerkiksi sopivaa ja riittävän lujaa sisävuorauksella.
- VV11 Saa kuljettaa irrallisena erityisesti tätä varten varustetuissa ajoneuvoissa ja konteissa siten, ettei siitä aiheudu vaaraa ihmisille, eläimille eikä ympäristölle, esimerkiksi kuormaamalla jätteet säkeissä tai käyttämällä ilmatiiviitä liitoksia.
- VV12 Aineita, joita ei voida kuljettaa säiliöajoneuvoissa, UN-säiliöissä eikä säiliökonteissa niiden korkean lämpötilan ja tiheyden vuoksi, saa kuljettaa turvatekniikan keskuksen vaatimukset täyttävissä erityisajoneuvoissa tai -konteissa. Erityisajoneuvot tai -kontit saavat olla myös muiden ADR/RID-määräyksissä tarkoitettujen toimivaltaisten viranomaisten määräämien standardien ja ohjeiden mukaisia.
HUOM: Kansainvälisen ADR-sopimuksen mukaan standardit ja ohjeet antaa alkuperämaan toimivaltainen viranomainen. Jos alkuperämaa ei ole liittynyt ADR-sopimukseen, toimivaltaisen viranomaisen siinä ADR-maassa, johon lähetys ensiksi saapuu, on varmennettava nämä ehdot.
- VV13 Saa kuljettaa irrallisena erityisesti tätä varten varustetuissa ajoneuvoissa ja konteissa, jotka täyttävät turvatekniikan keskuksen vaatimukset. Erityisajoneuvot tai -kontit saavat olla myös muiden ADR/RID-määräyksissä tarkoitettujen toimivaltaisten viranomaisten määräämien standardien ja ohjeiden mukaisia.
HUOM: Kansainvälisen ADR-sopimuksen mukaan standardit ja ohjeet antaa alkuperämaan toimivaltainen viranomainen. Jos alkuperämaa ei ole liittynyt ADR-sopimukseen, toimivaltaisen viranomaisen siinä ADR-maassa, johon lähetys ensiksi saapuu, on varmennettava nämä ehdot.
- VV14 (1) Käytettyjä akkuja saa kuljettaa irrallisena erityisesti tätä varten varustetuissa ajoneuvoissa ja konteissa. Muovisia suurkontteja ei saa käyttää. Täyteen kuormatun muovisen pienkontin on kestettävä rikkoutumatta pudotuskoe 0,8 metrin korkeudelta kovalle alustalle -40 °C lämpötilassa.
HUOM: Kansainvälisen ADR-sopimuksen mukaan täyteen kuormatun muovisen pienkontin on kestettävä rikkoutumatta pudotuskoe 0,8 metrin korkeudelta kovalle alustalle -18 °C lämpötilassa.
- (2) Ajoneuvojen tai konttien kuormatilan on oltava akkujen sisältämiä syövyttäviä aineita kestävästä terästä. Vähemmän kestävästä terästä saa käyttää, jos seinämä on riittävän paksu tai varustettu muovisella, syövyttäviä aineita kestäväällä pinnoitteella/vuorauksella.

Ajoneuvojen tai konttien kuormatilojen suunnittelussa on otettava huomioon mahdolliset jäännössähkövaraukset ja akkujen aiheuttamat iskut.

HUOM: *Terästä pidetään syövyttävää ainetta kestäväenä, jos se aineen vaikutuksesta syöpyy enintään 0,1 mm vuodessa.*

- (3) Rakenteellisin toimenpitein on estettävä syövyttävien aineiden vuotaminen ajoneuvon tai kontin kuormatilasta kuljetuksen aikana. Avoin kuormatila on peitettävä. Peitteen on kestävä syövyttäviä aineita.
- (4) Ajoneuvon tai kontin kuormatilan ja varusteiden kunto on tarkistettava ennen kuormasta. Ajoneuvoa tai konttia ei saa kuormata, jos kuormatila on vioittunut.
Kuorman korkeus ei saa ylittää ajoneuvon tai kontin kuormatilan seinien yläreunaa.
- (5) Ajoneuvojen tai konttien kuormatilassa ei saa olla eri aineita sisältäviä akkuja eikä muita tavaroita, joiden aineet voivat reagoida vaarallisesti keskenään (ks. kohta 1.2.1, ”*Vaarallinen reaktio*”).

Ajoneuvojen tai konttien kuormatilan ulkopuolella ei saa kuljetuksen aikana olla kiinnitartuneena akkujen sisältämiä syövyttäviä aineita.

VV15 Aineita ja seoksia (kuten valmisteita ja jätteitä), joissa on tähän YK-numeroon luokiteltua ainetta enintään 1 000 mg/kg, saa kuljettaa irrallisena umpinaisissa tai peitteellä varustetuissa ajoneuvoissa, umpinaisissa konteissa tai peitteellä varustetuissa suurkonteissa, joissa on umpinaiset seinät.

Ajoneuvojen korien tai konttien on oltava tiiviitä tai tiivistetty sellaisiksi käyttäen esimerkiksi sopivaa ja riittävän lujaa sisävuorausta.

VV16 Saa kuljettaa irrallisena kohdan 4.1.9.2.3 säännösten mukaisesti.

VV17 SCO-I-esineitä saa kuljettaa irrallisina kohdan 4.1.9.2.3 säännösten mukaisesti.

LUKU 7.4
SÄILIÖISSÄ KULJETTAMISTA
KOSKEVAT SÄÄNNÖKSET

- 7.4.1 Vaarallisia aineita saa kuljettaa säiliöissä vain, jos se on sallittu näille aineille luvun 3.2 taulukon A sarakkeeseen (10) tai (12) merkityllä säiliökoodilla tai jos luokan 7 osalta säteilyturvakeskus ja muiden luokkien osalta turvatekniikan keskus on myöntänyt kuljetukselle hyväksynnän kohdan 6.7.1.3 mukaisesti. Kuljetuksessa on noudatettava lukujen 4.2 ja 4.3 säännöksiä, ja ajoneuvon (kuorma-auto, vetoajoneuvo, perävaunu tai puoliperävaunu) on täytettävä lukujen 9.1, 9.2 ja 9.7.2 soveltuvat säännökset siten kuin luvun 3.2 taulukon A sarakkeessa (14) on käytettävästä ajoneuvosta merkitty.
- 7.4.2 Kohdassa 9.1.1.2 määritellyjä EX/III-, FL-, OX- tai AT- ajoneuvoja on käytettävä seuraavasti:
- Tunnus EX/III: vain EX/III-ajoneuvoa saa käyttää;
 - Tunnus FL: vain FL-ajoneuvoa saa käyttää;
 - Tunnus OX: vain OX-ajoneuvoa saa käyttää;
 - Tunnus AT: AT-, FL- ja OX-ajoneuvoa saa käyttää.

LUKU 7.5**KUORMAUSTA, PURKAMISTA JA TAVARAN KÄSITTELYÄ
KOSKEVAT SÄÄNNÖKSET****7.5.1 Yleiset säännökset**

HUOM: Tässä kohdassa 7.5.1 kontin, irtotavarakontin, säiliökontin tai UN-säiliön asettamista ajoneuvoon pidetään kuormaamisena ja poistamista ajoneuvosta pidetään purkamisena.

7.5.1.1 Ajoneuvon ja sen kuljettajan sekä suurkonttien, irtotavarakonttien, säiliökonttien ja UN-säiliöiden on täytettävä annetut säännökset ja ohjeet (erityisesti ne, jotka koskevat turvallisuutta, turvaamista, puhtautta sekä kuormaamisessa ja purkamisessa käytettävän laitteiston moitteetonta toimintaa) saavuttaessa kuorma- ja purkamispaikalle, mikä käsittää myös konttiterminaalit.

7.5.1.2 Kuormausta ei saa suorittaa, jos:

- asiakirjojen tarkastus; tai
- ajoneuvon tai suurkonttien, irtotavarakonttien, säiliökonttien, UN-säiliöiden sekä niiden purkamisessa ja kuormaamisessa käytettävien laitteistojen silmämääräinen tarkastus

osoittaa, että ajoneuvo, kuljettaja, suurkontti, irtotavarakontti, säiliökontti, UN-säiliö tai niiden laitteisto ei täytä annettuja säännöksiä ja ohjeita.

7.5.1.3 Purkamista ei saa suorittaa, jos edellä mainitut tarkastukset paljastavat puutteita, jotka voivat vaarantaa purkamisen turvallisuuden tai heikentää sen turvatasoa. Ennen kuormaamista ajoneuvon ja kontin sisä- ja ulkopuolelta on tarkastettava, jotta varmistetaan, ettei niissä ole vaurioita, jotka voivat vaikuttaa ajoneuvon, kontin tai kuormattavien kollien toimivuuteen.

7.5.1.4 Tiettyjä vaarallisia aineita saa kuljettaa vain ”kokokuormana” (ks. määritelmä kohdassa 1.2.1) kohtien 7.3.3 tai 7.5.11 erityismääräysten mukaisesti siten kuin luvun 3.2 taulukon A sarakkeissa (17) ja (18) on merkitty. Tällaisessa tapauksessa toimivaltainen viranomainen voi määrätä, että kuljetukseen käytettävä ajoneuvo tai suurkontti on kuormattava ja purettava vain yhdessä paikassa.

7.5.1.5 Jos edellytetään suuntaa osoittavia nuolia, kollit on asetettava näiden nuolien osoittaman suunnan mukaisesti.

HUOM: Nestemäiset vaaralliset aineet on kuormattava kuivien vaarallisten aineiden alapuolelle aina, kun se on käytännössä mahdollista.

7.5.2 Yhteenkuormauskiellot

7.5.2.1 Eri varoituslipukkeilla merkityjä kolleja ei saa kuormata samaan ajoneuvoon tai konttiin, ellei yhteenkuormaus ole sallittu seuraavassa taulukossa.

HUOM: Kohdan 5.4.1.4.2 mukaan on laadittava erilliset rahtikirjat lähetyksille, joita ei voida yhteenkuormata samaan ajoneuvoon tai konttiin.

Lipuke- numerot	1	1.4	1.5	1.6	2.1, 2.2, 2.3	3	4.1	4.1 +1	4.2	4.3	5.1	5.2	5.2 +1	6.1	6.2	7A, B, C	8	9				
1	Ks. kohta 7.5.2.2.										d							b				
1.4					a	a	a				a	a	a	a		a	a	a	a	a	a, b, c	
1.5																						b
1.6																						b
2.1, 2.2, 2.3		a			X	X	X		X	X	X	X		X	X	X	X	X	X			
3		a			X	X	X		X	X	X	X		X	X	X	X	X	X			
4.1		a			X	X	X		X	X	X	X		X	X	X	X	X	X			
4.1+1								X														
4.2		a			X	X	X		X	X	X	X		X	X	X	X	X	X			
4.3		a			X	X	X		X	X	X	X		X	X	X	X	X	X			
5.1	d	a			X	X	X		X	X	X	X		X	X	X	X	X	X			
5.2		a			X	X	X		X	X	X	X	X	X	X	X	X	X	X			
5.2+1												X	X									
6.1		a			X	X	X		X	X	X	X		X	X	X	X	X	X			
6.2		a			X	X	X		X	X	X	X		X	X	X	X	X	X			
7A, B, C		a			X	X	X		X	X	X	X		X	X	X	X	X	X			
8		a			X	X	X		X	X	X	X		X	X	X	X	X	X			
9	b	a, b, c	b	b	X	X	X		X	X	X	X		X	X	X	X	X	X			

x Yhteenkuormaus on sallittu.

^a Yhteenkuormaus on sallittu 1.4S aineiden ja esineiden kanssa.

^b Luokan 1 räjähteiden ja luokan 9 hengenpelastusvälineiden (UN 2990, 3072 ja 3268) yhteenkuormaus on sallittu.

^c Turvatyynyn kaasunkehittimien, turvatyynymoduulien tai turvavyön esikiristimien, joiden vaarallisuusluokka on 1.4 ja yhteensopivuusryhmä on G, (UN 0503) ja luokan 9 turvatyynyn kaasunkehittimien, turvatyynymoduulien tai turvavyön esikiristimien (UN 3268) yhteenkuormaus on sallittu.

^d Louhintaräjähdyksaineiden (lukuun ottamatta UN 0083 louhintaräjähdyksaineita, tyyppi C) ja ammoniumnitraatin (UN 1942 ja 2067) sekä alkalimetallinitraattien (esim. UN 1486) ja maa-alkalimetallinitraattien (esim. UN 1454) yhteenkuormaus on sallittu edellyttäen, että suurlipukkeiden kiinnittämisessä, erottelussa, kuormauksessa ja suurimman sallitun kuorman laskemisessa tätä yhteenkuormattua kokonaisuutta käsitellään kuten luokan 1 louhintaräjähdyksaineita.

7.5.2.2

Luokan 1 räjähteitä sisältäviä kolleja, joissa on mallien nro 1, 1.4, 1.5 tai 1.6 mukainen varoituslipuke ja jotka kuuluvat eri yhteensopivuusryhmiin, ei saa kuormata samaan ajoneuvoon tai konttiin, ellei yhteenkuormaus ole seuraavassa taulukossa sallittu vastaaville yhteensopivuusryhmille.

Yhteensopivuusryhmä	A	B	C	D	E	F	G	H	J	L	N	S
A	x											
B		x		^a								x
C			x	x	x		x				^{b, c}	x
D		^a	x	x	x		x				^{b, c}	x
E			x	x	x		x				^{b, c}	x
F						x						x
G			x	x	x		x					x
H								x				x
J									x			x
L										^d		
N			^{b, c}	^{b, c}	^{b, c}						^b	x
S		x	x	x	x	x	x	x	x		x	x

x Yhteenkuormaus sallittu.

^a Kollit, jotka sisältävät yhteensopivuusryhmän B esineitä ja välineitä sekä yhteensopivuusryhmän D aineita ja esineitä, saa kuormata yhdessä samaan ajoneuvoon tai konttiin edellyttäen, että ne on tehokkaasti erotettu toisistaan siten, ettei yhteensopivuusryhmän B esineet ja välineet aiheuta räjähdysvaaraa yhteensopivuusryhmän D aineisiin ja esineisiin. Erottelu on tehtävä käyttäen erillisiä osastoja tai sijoittamalla toinen erityyppisistä räjähteistä erityiseen suojarakenteeseen. Kummankin menetelmän on oltava turvatekniikan keskuksen hyväksymä.

Räjähdekuljetuksiin tarkoitetun erillisen kontin/osaston hyväksytyinä rakenteena pidetään kotimaan VAK-liikenteessä seuraavaa: kuljetettaessa räjäytysnallega (UN 0029, 0030, 0255, 0267) samassa ajoneuvossa yhdessä louhintaräjähdyksineiden (UN 0081, 0082, 0083, 0084, 0241, 0331, 0332) kanssa enintään 500 kpl ja edellyttäen, että ne ja räjähdysaineet on väliseinillä erotettu vähintään metrin päähän toisistaan, väliseinien rakenteen on oltava vähintään 1 cm paksuista muottivaneria tai vastaavaa rakennetta. Kokonaisräjähdemäärä saa tällaisissa kuljetuksissa olla enintään 300 kg.

HUOM: Kansainvälisen ADR-sopimuksen mukaan edellä tarkoitettu turvatekniikan keskuksen hyväksyntä edellytetään toimivaltaiselta viranomaiselta räjähteen määrästä riippumatta.

^b Erilaisia luokituskoodin 1.6N esineitä ja välineitä saa kuljettaa yhdessä luokituskoodin 1.6N esineinä ja välineinä vain, jos kokein tai vastaavasti on osoitettu, ettei esineiden ja välineiden välillä esiinny lisävaaraa, joka voi aiheuttaa räjähdysvaaran. Muussa tapauksessa niitä on käsiteltävä kuten vaarallisuusluokan 1.1 esineitä ja välineitä.

^c Kuljetettaessa yhdessä yhteensopivuusryhmän N esineitä ja välineitä yhteensopivuusryhmien C, D tai E aineiden, esineiden ja välineiden kanssa, katsotaan yhteensopivuusryhmän N esineillä ja välineillä olevan samat ominaisuudet kuin yhteensopivuusryhmällä D.

^d Yhteensopivuusryhmän L räjähteitä sisältäviä kolleja saa kuormata samaan ajoneuvoon tai konttiin sellaisten kollojen kanssa, joissa on tähän samaan yhteensopivuusryhmään kuuluvia samantyyppisiä räjähteitä.

7.5.2.3

Umpinaiseen konttiin, jossa on umpinaiset seinät, kuormattuja vaarallisia aineita ei tarvitse ottaa huomioon kuormattaessa samaan ajoneuvoon muita vaarallisia aineita. Kuitenkin kohdan 7.5.2.1 säännöksiä varoituslipukkeilla nro 1, 1.4, 1.5 tai 1.6 varustettujen kollojen yhteenkuormamisesta muiden kollojen kanssa ja kohdan 7.5.2.2 säännöksiä eri yhteensopivuusryhmän räjähteiden yhteenkuormamisesta on noudatettava myös kontissa olevia vaarallisia aineita ja muita samaan ajoneuvoon kuormattuja vaarallisia aineita

kuormattaessa riippumatta siitä, ovatko jälkimmäiset tavarat yhdessä tai useammassa kontissa.

7.5.3

(Varattu)

7.5.4

Ravinto- ja nautintoaineiden sekä eläinrehun käsittelyssä huomioon otettavat varotoimenpiteet

Jos aineen tai esineen kohdalla luvun 3.2 taulukon A sarakkeessa (18) on merkitty erityismääräys CV28, on ravinto- ja nautintoaineiden sekä eläinrehujen osalta ryhdyttävä seuraaviin varotoimenpiteisiin.

Kolleja ja puhdistamattomia, tyhjiä pakkauksia, mukaan lukien suurpäälykset ja IBC-pakkaukset, joissa on lipuke nro 6.1 tai 6.2, tai niitä, joissa on lipuke nro 9 ja jotka sisältävät UN 2212, 2315, 2590, 3151, 3152 tai 3245 aineita, ei saa pinota päällekkäin tai kuormata välittömään läheisyyteen sellaisia kolleja, joiden tiedetään sisältävän ravinto- tai nautintoaineita taikka eläinrehua. Tämä koskee ajoneuvoja, kontteja, kuormaus- ja purkamispaikkoja sekä siirtokuormauspaikkoja.

Jos tällaisia kolleja, joissa on edellä sanotut lipukkeet, kuormataan välittömään läheisyyteen sellaisia kolleja, joiden tiedetään sisältävän ravinto- tai nautintoaineita taikka eläinrehua, ne on erotettava toisistaan seuraavasti:

- (a) yhtenäisillä väliseinillä, joiden on oltava yhtä korkeita kuin edellä sanotuilla lipukkeilla merkittyjen kollien;
- (b) sellaisilla kolleilla, joissa ei ole lipukkeita nro 6.1, 6.2 tai 9, tai kolleilla, joissa on lipuke nro 9, mutta jotka eivät sisällä UN 2212, 2315, 2590, 3151, 3152 tai 3245 aineita; tai
- (c) vähintään 0,8 m:n levyisellä tyhjällä tilalla.

Jos edellä sanotuilla lipukkeilla merkityt kollit on varustettu lisäpakkauksella tai ne on kokonaan peitetty (esim. kuormapeitteellä, vanerilla tai muulla tavoin), saa ne kuormata samaan ajoneuvoon ravinto- ja nautintoaineiden sekä eläinrehujen kanssa.

7.5.5

Kuljetettavien vaarallisten aineiden määrän rajoittaminen

7.5.5.1

Jos jäljempänä olevat säännökset tai kohdan 7.5.11 lisämääräykset luvun 3.2 taulukon A sarakkeen (18) mukaisesti niin vaativat, on näiden säännösten samaa kuljetusyksikköä koskevia määrärajoituksia noudatettava huolimatta siitä, kuljetetaanko vaarallisia aineita yhdessä tai useammassa kontissa.

7.5.5.2

Räjähdeiden määrän rajoittaminen

7.5.5.2.1

Kuljetettavat aineet ja määrät

Yhdessä kuljetusyksikössä kuljetettavien räjähdysaineiden kokonaisnettomassa kilogrammoina (taikka esineiden tai välineiden sisältämä räjähdysaineen kokonaisnettomassa) on rajoitettu seuraavan taulukon mukaisesti (ks. myös kohta 7.5.2.2, yhteenkuormauskiellot):

Suurin sallittu luokan 1 räjähteen sisältämän räjähdysaineen kokonaisnettomassa kilogrammoina yhtä kuljetusyksikköä kohti:

Kuljetusyksikkö	Vaarallisuusluokka	1.1		1.2	1.3	1.4		1.5 ja 1.6	Tyhjät puhdistamattomat pakkaukset
		1.1A	Muu kuin 1.1A			Muu kuin 1.4S	1.4S		
EX/II ^a		6,25	1 000	3 000	5 000	15 000	Rajoittamaton	5 000	Rajoittamaton
EX/III ^a		18,75	16 000	16 000	16 000	16 000	Rajoittamaton	16 000	Rajoittamaton

^a EX/II- ja EX/III- ajoneuvojen määritelmät, ks. osa 9.

7.5.5.2.2 Luokan 1 eri vaarallisuusluokkien räjähteiden ollessa kuormattu yhteen kuljetusyksikköön kohdan 7.5.2.2 yhteenkuormauskieltojen mukaisesti katsotaan kuorman kuuluvan vaarallisimpaan vaarallisuusluokkaan (seuraavassa järjestyksessä 1.1, 1.5, 1.2, 1.3, 1.6, 1.4). Kuitenkin yhteensopivuusryhmän S kuuluvien räjähteiden nettomassaa ei oteta huomioon rajoitettuja kuljetusmääriä laskettaessa.

Kuljetettaessa samassa kuljetusyksikössä luokituskoodin 1.5D aineita yhdessä vaarallisuusluokan 1.2 räjähteiden kanssa katsotaan kuorman kuuluvan vaarallisuusluokkaan 1.1.

7.5.5.2.3 *Räjähteiden kuljettaminen MEMUssa*

Räjähteiden kuljettaminen on kielletty MEMUssa.

HUOM: Kansainvälisessä ADR-sopimuksessa:

MEMUssa saa kuljettaa räjähteitä vain seuraavin ehdoin:

- Toimivaltainen viranomainen hyväksyy kuljetuksen alueellaan;
- Pakattujen räjähteiden tyyppi ja määrä rajoitetaan siihen, mitä tarvitaan MEMUssa valmistettavaa materiaalmäärää varten. Kuitenkin räjähteitä saa olla:
 - enintään 200 kg yhteensopivuusryhmän D räjähteitä; ja
 - räjäytysnalleja ja/tai sytytysvälineitä yhteensä enintään 400 yksikköä, ellei toimivaltainen viranomainen ole muuta hyväksynyt.
- Pakattuja räjähteitä kuljetetaan vain kohdan 6.12.5 vaatimukset täyttävissä osastoissa;
- Pakattujen räjähteiden kanssa samassa osastossa ei saa kuljettaa muita vaarallisia aineita;
- Pakatut räjähteet kuormataan MEMUun vasta juuri ennen kuljetuksen alkua, kun muut vaaralliset aineet on kuormattu;
- Kun räjähteiden ja luokan 5.1 aineiden (UN 1942 ja UN 3375) yhteenkuormaus on sallittu, erottelussa, kuormauksessa ja suurimman sallitun kuorman laskemisessa tätä yhteenkuormattua kokonaisuutta käsitellään kuten luokan 1 louhintaräjähdysaineita.

7.5.5.3 **Orgaanisten peroksidien ja itsereaktiivisten aineiden määrän rajoittaminen**

Luokan 5.2 orgaanisten peroksidien ja luokan 4.1 tyyppien B, C, D, E tai F itsereaktiivisten aineiden määrä saa olla enintään 20 000 kg kuljetusyksikköä kohti.

7.5.6 (Varattu)

7.5.7 **Tavaran käsittely ja kuormaus**

7.5.7.1 Tarvittaessa ajoneuvo tai kontti on varustettava laitteilla vaarallisten aineiden varmistamista ja käsittelyä varten. Vaarallisia aineita sisältävien kollien ja

pakkaamattomien vaarallisten esineiden paikallaan pysyminen ajoneuvossa tai kontissa on varmistettava sopivalla tavalla (kuten kiinnityshihnoilla, liukuvilla välilaudoilla, säädettävillä tuilla) siten, että estetään niiden liikkuminen kuljetuksen aikana, mikä voi muuttaa kollojen asentoa tai aiheuttaa niille vahinkoa. Kun vaarallisia aineita kuljetetaan muiden tavaroiden kanssa (kuten raskaat koneet tai laatikot), on kaikki tavarat ajoneuvossa tai kontissa varmistettava tai pakattava siten, että vaarallisten aineiden vuotaminen ei ole mahdollista. Kollojen liikkumisen saa estää myös täyttämällä tyhjat tilat välilaudoilla tai kiiloilla ja pönkillä. Jos varmistamiseen käytetään siteitä tai hihnoja, ne eivät saa olla liian tiukalla aiheuttaen kolliin vaurioita tai sen muodonmuutosta.¹

7.5.7.2 Kolleja ei saa pinota, elleivät ne ole suunniteltu pinottaviksi. Kun erilaisia pinottaviksi suunniteltuja kolleja kuormataan yhteen, on otettava huomioon niiden keskinäinen pinottavuus. Tarvittaessa on käytettävä kantavia apuvälineitä pinottujen kollojen suojaamiseksi, jotta estetään alempien kollojen vahingoittuminen.

7.5.7.3 Kuormaamisen ja purkamisen aikana vaarallisia aineita sisältävät kollit on suojattava vahingoittumiselta.

HUOM: Erityistä huomiota on kiinnitettävä kollojen käsittelyyn kuljetusta valmisteltaessa, kollojen kuljetukseen tarkoitetun ajoneuvon tai kontin tyyppiin sekä kuormaamis- että purkamistapoihin siten, ettei tapaturmaisia vahinkoja aiheudu kollojen vetämisestä tai väärästä käsittelystä.

7.5.7.4 Kohdan 7.5.7.1 säännöksiä on myös noudatettava kontteja käsiteltäessä sekä niitä kuormattaessa ajoneuvon ja niitä ajoneuvosta purettaessa.

7.5.7.5 Ajoneuvon miehistön jäsenet eivät saa avata vaarallisia aineita sisältäviä kolleja kuljetuksen aikana.

7.5.8 Ajoneuvon puhdistus purkamisen jälkeen

7.5.8.1 Jos kolleista on vuotanut ajoneuvoon tai konttiin vaarallisia aineita, ajoneuvo tai kontti on puhdistettava kuorman purkamisen jälkeen mahdollisimman pian ja viimeistään ennen uudelleen kuormausta.

Jos puhdistamista ei ole mahdollista suorittaa välittömästi, on ajoneuvo tai kontti kuljetettava riittävän turvallisesti lähimmälle mahdolliselle puhdistuspaikalle.

Kuljetus on riittävän turvallinen, jos asianmukaiset toimenpiteet vuotaneen vaarallisen aineen leviämisen estämiseksi on suoritettu.

7.5.8.2 Ajoneuvot tai kontit, joissa on kuljetettu vaarallisia aineita irtotavarana, on puhdistettava ennen uutta kuormausta, jollei niihin kuormata uudelleen samaa vaarallista ainetta.

7.5.9 Tupakointikielto

Tupakointi on kielletty kuorman käsittelyn yhteydessä ajoneuvon tai kontin välittömässä läheisyydessä ja ajoneuvon tai kontin sisällä.

7.5.10 Staattiselta sähköltä suojaaminen

Kuljetettaessa palavia kaasuja tai nesteitä, joiden leimahduspiste on enintään 60 °C, taikka UN 1361 pakkausryhmän II hiiltä tai hiilimustaa, on ajoneuvon rungosta, UN-säiliöstä tai säiliökontista oltava hyvä maadoitus ennen säiliöiden täyttöä ja tyhjennystä. Lisäksi täytön nopeutta on rajoitettava.

¹ Vaarallisten aineiden kuormaamisesta ks. Euroopan komission julkaisu ”European Best Practice Guidelines on Cargo Securing for Road Transport”. Muita ohjeita on saatavana toimivaltaisilta viranomaisilta ja teollisuusorganisaatioilta.

7.5.11 Lisämääräyksiä tietyille aineluokille ja määrätyille aineille

Kohtien 7.5.1 - 7.5.10 säännösten lisäksi sovelletaan seuraavia erityismääräyksiä siten kuin nimikkeen kohdalla luvun 3.2 taulukon A sarakkeessa (18) on merkitty.

- CV1 (1) Seuraavat toimenpiteet ovat kiellettyjä:
- (a) Kuormaaminen tai purkaminen yleisillä paikoilla taajamissa ilman paikallisen poliisin lupaa;
 - (b) Kuormaaminen ja purkaminen yleisillä paikoilla taajamien ulkopuolella ilman paikalliselle poliisille annettua ennakoilmoitusta on kiellettyä, paitsi, jos tämä on turvallisuussyistä kiireellistä ja välttämätöntä.
- (2) Jos jostakin syystä tavaraa on käsiteltävä yleisillä paikoilla, eri aineet ja esineet on eroteltava toisistaan varoituslipukkeiden mukaisesti.
- CV2 (1) Ennen kuormaamista ajoneuvon tai kontin kuormatila on puhdistettava huolellisesti.
- (2) Avotulen teko on kielletty ajoneuvossa ja kontissa sekä ajoneuvon ja kontin välittömässä läheisyydessä sekä kuormauksen ja purkamisen yhteydessä.
- CV3 Ks. kohta 7.5.5.2.
- CV4 Yhteensopivuusryhmän L räjähteitä saa kuljettaa vain kokokuormana.
- CV5 -
CV8 (Varattu)
- CV9 Kalleja ei saa heitellä, ja ne on suojattava iskuilta.
Astiat on tuettava ajoneuvoon tai konttiin siten, etteivät ne pääse kaatumaan tai putoamaan.
- CV10 Kohdassa 1.2.1 tarkoitettut kaasupullot on asetettava yhdensuuntaisesti tai kohtisuorasti ajoneuvon tai kontin pituusakseliin nähden. Lähelle etuseinää sijoitetut kaasupullot on kuitenkin asetettava aina kohtisuorasti ajoneuvon tai kontin pituusakseliin nähden.
Lyhyet, halkaisijaltaan suuret kaasupullot, joiden läpimitta on noin 30 cm tai enemmän, saa asettaa myös pituussuuntaan siten, että niiden venttiilien suojalaitteet ovat ajoneuvon tai kontin keskustaa kohti.
Tukevasti pystyssä pysyvät kaasupullot tai kaasupullot, jotka on tuettu sopivilla, tehokkailla kaatumisen estävillä laitteilla, saa asettaa myös pystyasentoon.
Kyljelleen asetetut kaasupullot on lujasti ja sopivalla tavalla kiilattava, kiinnitettävä tai varmistettava niin, etteivät ne pääse siirtymään.
- CV11 Astiat on aina asetettava niille suunniteltuun asentoon ja suojattava siten, etteivät toiset kollit pääse niitä vahingoittamaan.
- CV12 Jos esineet on kuormattu lavoille ja kuormalavat pinotaan, on jokaisen lavakerroksella olevan kuorman oltava tasaisesti jakautunut edellisen kerroksen päälle, tarvittaessa käyttämällä välissä riittävän lujaa materiaalia.
- CV13 Jos mitä tahansa ainetta on päässyt vuotamaan tai valumaan ajoneuvoon tai konttiin, saa sitä käyttää uudelleen vasta perusteellisen puhdistuksen ja, jos tarpeellista, desinfioinnin tai dekontaminoinnin jälkeen. Kaikkien muiden samassa ajoneuvossa tai kontissa kuljetettujen aineiden ja esineiden mahdollinen saastuminen on tutkittava.

- CV14 Aineet on suojattava suoralta auringonvalolta ja kuumuudelta kuljetuksen aikana.
Kollit on varastoitava vain viileissä, hyvin ilmastoiduissa paikoissa etäällä lämmönlähteistä.
- CV15 Ks. kohta 7.5.5.3.
- CV16 -
- CV19 (Varattu)
- CV20 Luvun 5.3 säännöksiä, erityismääräyksiä V1 sekä V8 (5) ja (6) ja luvun 7.2 säännöksiä ei sovelleta edellyttäen, että aine on pakattu kohdan 4.1.4.1 pakkaustavassa P520 säädettyjen pakkaustapojen OP1 tai OP2 mukaisesti ja enimmäismäärä kuljetusyksikköä kohti on enintään 10 kg.
- CV21 Kuljetusyksikkö on tarkastettava huolellisesti ennen kuormaamista.
Ennen kuljetusta on kuljetuksen suorittajalle annettava tiedot:
- ohjeet jäähdytysjärjestelmän käytöstä mukaan lukien luettelo jäähdytysaineen toimittajista kuljetusreitien varrella;
 - toimintaohjeet, joita noudatetaan jäähdytysjärjestelmän pettäessä.
- Valvottaessa lämpötilaa luvun 7.2 erityismääräyksen V8(3) menetelmien R2 ja R4 mukaisesti on mukana kuljetettava riittävä määrä palamatonta jäähdytysainetta (esim. nestemäistä tyypeä tai hiilidioksidijäätä) ottaen huomioon myös kohtuullisen matka-ajan ylitys.
Kollit on kuormattava siten, että niihin pääsee helposti käsiksi.
Valvontalämpötilaa on pidettävä yllä koko kuljetuksen ajan mukaan lukien kuormaus ja purkaminen sekä välipysähdykset.
- CV22 Kollit on kuormattava siten, että vapaa ilmankierto kuormatilassa takaa kuorman tasaisen lämpötilan. Jos ajoneuvo tai suurkontti sisältää yli 5 000 kg helposti syttyviä kiinteitä aineita ja/tai orgaanisia peroksiedeja, kuorma on jaettava enintään 5 000 kg eriin, jotka on erotettava toisistaan vähintään 0,05 m ilmatilalla.
- CV23 Kollia käsiteltäessä on erityisesti estettävä niitä joutumasta kosketukseen veden kanssa.
- CV24 Ajoneuvot ja kontit on puhdistettava huolellisesti ennen kuormausta, ja erityisesti on poistettava kaikki palavat jätteet (oljet, heinät, paperi yms.).
Helposti syttyvien materiaalien käyttö kollien tukemiseen on kielletty.
- CV25 (1) Kollit on kuormattava siten, että niihin pääsee helposti käsiksi.
(2) Jos kollit on kuljetettava enintään 15 °C:n ympäristölämpötilassa tai jäähdytettyinä, on tämä lämpötila säilytettävä myös kuormaa purettaessa tai säilytyksen aikana.
(3) Kollit on säilytettävä viileässä paikassa etäällä lämmönlähteistä.
- CV26 Ajoneuvon tai kontin puiset osat, jotka ovat olleet kosketuksessa näiden aineiden kanssa, on poistettava ja poltettava.
- CV27 (1) Kollit on kuormattava siten, että niihin pääsee helposti käsiksi.
(2) Jos kollit on kuljetettava jäähdytettyinä, on jäähdytysketjun toimiminen varmistettava kuormaa purettaessa tai säilytyksen aikana.
(3) Kollit on säilytettävä viileässä paikassa etäällä lämmönlähteistä.

CV28 Ks. kohta 7.5.4.

CV29 -

CV32 (Varattu)

CV33 **HUOM. 1:** "Kriittisellä ryhmällä" tarkoitetaan ihmisryhmää, joka on riittävän yhtenäinen säteilylähteen ja tietyn altistustavan suhteen. Tälle ryhmälle on luonteenomaista, että sen yksittäiset henkilöt ovat saaneet kyseisestä säteilylähteestä ja kyseisellä altistustavalla suurimman säteilyannoksen.

HUOM. 2: "Ihmisillä" tarkoitetaan yleisesti väestön kaikkia yksittäisiä henkilöitä, jotka eivät ole altistuneet työssään tai sairaanhoidossa säteilylle.

HUOM. 3: "Työntekijöillä" tarkoitetaan kaikkia henkilöitä, jotka ovat työnantajan palveluksessa joko kokopäiväisesti, osa-aikaisesti tai määräaikaisesti ja joilla on tunnustetut ammatilliset oikeudet ja velvollisuudet säteilysuojeluun työssään.

(1) Erottelu

(1.1) Kollit, lisäpäälykset, kontit ja säiliöt, jotka sisältävät radioaktiivisia ainetta ja pakkaamatonta radioaktiivista ainetta, on kuljetuksen aikana pidettävä erillään:

- (a) työntekijöistä alueilla, missä säännöllisesti työskennellään;
- (i) taulukon A mukaisesti; tai
 - (ii) konservatiivisen malliparametrin avulla lasketulla etäisyydellä, joka takaa, että tällä alueella olevien työntekijöiden saama annos on alle 5 mSv vuodessa;

HUOM: Työntekijöille, jotka ovat henkilökohtaisen säteilysuojelun valvonnan alaisia, ei tarvitse ottaa huomioon erotteluvaatimuksia.

- (b) kriittisen ryhmän henkilöistä alueilla, mihin yleisöllä on vapaa pääsy:
- (i) taulukon A mukaisesti; tai
 - (ii) konservatiivisen malliparametrin avulla lasketulla etäisyydellä, joka takaa, että tällä alueella olevien työntekijöiden saama annos on alle 1 mSv vuodessa;

- (c) kehittämättömistä filmeistä sekä postisäkeistä:
- (i) taulukon B mukaisesti; tai
 - (ii) etäisyydellä, joka takaa, että kuljetuksen aikana radioaktiivisen aineen kehittämättömälle filmille aiheuttama säteilyannos on enintään 0,1 mSv filmilähetystä kohden; ja

HUOM: Postisäkeissä voidaan otaksua olevan kehittämättömiä filmejä ja valokuvauslevyjä. Sen vuoksi ne on pidettävä erillään radioaktiivisista aineista.

- (d) muista vaarallisista aineista kohdan 7.5.2 mukaisesti.

Taulukko A: Vähimmäisetäisyydet luokkaan II-KELTAINEN tai III-KELTAINEN kuuluvien kollien ja ihmisten välillä

Kuljetusindeksien summa enintään	Altistusaika vuodessa (tuntia)			
	Alueet, joihin yleisöllä on vapaa pääsy		Alueet, missä säännöllisesti työskennellään	
	50	250	50	250
	Vähimmäisetäisyys metreinä, ilman säteilysuojusta			
2	1	3	0,5	1
4	1,5	4	0,5	1,5
8	2,5	6	1	2,5
12	3	7,5	1	3
20	4	9,5	1,5	4
30	5	12	2	5
40	5,5	13,5	2,5	5,5
50	6,5	15,5	3	6,5

Taulukko B: Vähimmäisetäisyydet luokkaan II-KELTAINEN tai III-KELTAINEN kuuluvien kollien ja tekstillä ”FOTO” merkittyjen kollien tai postisäkkien välillä

Kollien kokonaismäärä enintään		Kuljetusindeksien summa enintään	Kuljetuksen tai varastoinnin kesto tunteina							
Luokka			1	2	4	10	24	48	120	240
III-KELTAINEN	II-KELTAINEN		Vähimmäisetäisyys metreinä							
		0,2	0,5	0,5	0,5	0,5	1	1	2	3
		0,5	0,5	0,5	0,5	1	1	2	3	5
	1	1	0,5	0,5	1	1	2	3	5	7
	2	2	0,5	1	1	1,5	3	4	7	9
	4	4	1	1	1,5	3	4	6	9	13
	8	8	1	1,5	2	4	6	8	13	18
1	10	10	1	2	3	4	7	9	14	20
2	20	20	1,5	3	4	6	9	13	20	30
3	30	30	2	3	5	7	11	16	25	35
4	40	40	3	4	5	8	13	18	30	40
5	50	50	3	4	6	9	14	20	32	45

(1.2) Luokkaan II-KELTAINEN tai III-KELTAINEN kuuluvia kolleja tai lisäpäälyksiä ei saa kuljettaa ajoneuvon henkilötiloissa. Poikkeuksena tästä ovat kollien tai lisäpäälysten luvalliselle saattohenkilöstölle varatut tilat.

(1.3) Ainoastaan ajoneuvon miehistön jäsenet saavat olla ajoneuvoissa, jotka kuljettavat luokan II-KELTAINEN tai III-KELTAINEN lipukkeilla varustettuja kolleja, lisäpäälyksiä tai kontteja.

(2) *Aktiivisuusrajat*

Kokonaisaktiivisuus ajoneuvossa ei saa ylittää taulukon C raja-arvoja kuljettaessa LSA-aineita tai SCO-esineitä 1-, 2- tai 3-tyypin teollisuuskolleissa (tyypit IP-1, IP-2 tai IP-3) tai pakkaamattomina.

Taulukko C: Ajoneuvon aktiivisuusrajat kuljetettaessa LSA-aineita ja SCO-esineitä teollisuuskolleissa tai pakkaamattomina

Aine tai esine	Ajoneuvon aktiivisuusraja
LSA-I	Ei rajoitettu
LSA-II ja LSA-III palamattomat kiinteät aineet	Ei rajoitettu
LSA-II ja LSA-III palavat kiinteät aineet ja kaikki nesteet ja kaasut	100 A ₂
SCO	100 A ₂

(3) *Kuormaus kuljetusta varten ja välivarastointi*

(3.1) Lähetykset on kuormattava turvallisesti.

(3.2) Edellyttäen, ettei keskimääräinen lämpövirta kollin ulkopinnalta ylitä arvoa 15 W/m² ja etteivät välittömässä läheisyydessä olevat tavarat ole säkkeihin pakattuina, saa kollin tai lisäpäälyksen kuljettaa tai varastoida ilman erityisiä kuormausmääräyksiä yhdessä muiden pakattujen tavaroiden kanssa, ellei säteilyturvakeskuksen antamassa hyväksymistodistuksessa ole erikseen muuta määrätty.

(3.3) Konttien kuormauksessa sekä kolli-, lisäpäälyys- ja konttikokonaisuuksien muodostamisessa on noudatettava seuraavia rajoituksia:

- (a) Lukuun ottamatta yksinkäytössä tapahtuvia kuljetuksia ja LSA-I aineiden lähetyksiä on kollien, lisäpäälysten ja konttien lukumäärä yhtä ajoneuvoa kohden rajoitettava siten, ettei kuljetusindeksien kokonaissumma ajoneuvossa ylitä taulukossa D annettuja arvoja;
- (b) Annosnopeus ei tavanomaisen kuljetuksen aikana saa missään ajoneuvon ulkopinnan kohdassa ylittää arvoa 2 mSv/h eikä 2 metrin etäisyydellä ajoneuvon ulkopinnasta arvoa 0,1 mSv/h lukuun ottamatta yksinkäytössä kuljetettavia lähetyksiä, joille annosnopeusrajat ajoneuvon ympärillä on annettu kohdissa (3.5) (b) ja (c);
- (c) Kriittisyysturvallisuusindeksien kokonaissumma yhdessä kontissa ja ajoneuvossa ei saa ylittää taulukossa E annettuja arvoja.

Taulukko D: Kuljetusindeksirajat konteille ja ajoneuvoille muussa kuin yksinkäytössä tapahtuvassa kuljetuksessa

Konttityyppi tai ajoneuvo	Raja-arvo kuljetusindeksien summalle yhdessä kontissa tai ajoneuvossa
Pienkontti	50
Suurkontti	50
Ajoneuvo	50

Taulukko E: Kriittisyysturvallisuusindeksien rajat fissionaalisia aineita sisältäville konteille ja ajoneuvoille

Konttityyppi tai ajoneuvo	Raja-arvo kriittisyysturvallisuusindeksien summalle yhdessä kontissa tai ajoneuvossa	
	Ei yksinkäytössä	Yksinkäytössä
Pienkontti	50	ei sovellettavissa
Suurkontti	50	100
Ajoneuvo	50	100

- (3.4) Kolli tai lisäpäälyys, jonka kuljetusindeksi on yli 10, tai lähetyksen kriittisyysturvallisuusindeksi on yli 50, on kuljetettava yksinkäytössä.
- (3.5) Yksinkäytössä kuljettaessa ei lähetyksen annosnopeus saa ylittää seuraavia arvoja:
- (a) 10 mSv/h missään kohdassa kollin tai lisäpäälyksen ulkopinnalla. Arvon 2 mSv/h saa ylittää edellyttäen, että:
 - (i) ajoneuvo on varustettu siten, että kuljetuksen aikana tavanomaisissa kuljetusolosuhteissa asiattomien pääsy kuormatilaan on estetty; ja
 - (ii) pakkaus tai lisäpäälyys on kiinnitetty siten, ettei se pääse siirtymään ajoneuvossa tavanomaisen kuljetuksen aikana; ja
 - (iii) kuljetuksen alkamisen ja päättymisen välillä ei tapahdu kuormaamista eikä purkamista;
 - (b) 2 mSv/h missään ajoneuvon ulkopinnan kohdassa, katto- ja pohjapinnat mukaan lukien, tai jos tavara kuljetetaan avonaisessa vaunussa, missään vaunun ulkoreunojen kautta kulkevien pystytasojen kohdassa, kuorman yläpinnalla ja vaunun alimmalla ulkopinnalla; ja
 - (c) 0,1 mSv/h missään kohdassa 2 m etäisyydellä ajoneuvon ulkosivujen kautta kulkevista pystytasoista, tai jos tavara kuljetetaan avonaisissa ajoneuvoissa, missään kohdassa 2 m etäisyydellä ajoneuvon ulkoreunojen kautta kulkevista pystytasoista.
- (4) *Fissioituvia aineita sisältävien kollojen erottelu ja välivarastointi*
- (4.1) Samanaikaisesti samaan tilaan välivarastoitujen fissioituvia aineita sisältävien kollojen, lisäpäälysten ja konttien lukumäärä on rajoitettava siten, että näiden kollojen, lisäpäälysten ja konttien muodostaman yksittäisen ryhmän kriittisyysturvallisuusindeksi ei ylitä arvoa 50. Tällaiset ryhmät on varastoitava siten, että niiden etäisyys muista vastaavista ryhmistä on vähintään 6 m.
- (4.2) Jos kriittisyysturvallisuusindeksien summa ajoneuvossa tai kontissa ylittää arvon 50 taulukon E mukaisesti, on varastoitaessa etäisyyden oltava vähintään 6 m muista fissioituvia aineita sisältävien kollojen, lisäpäälysten tai konttien ryhmistä tai muista ajoneuvoista, joissa on radioaktiivisia aineita.
- (5) *Vahingoittuneet tai vuotavat kollit, kontaminoituneet pakkaukset*
- (5.1) Jos on ilmeistä, että kolli on vahingoittunut tai vuotaa, tai jos on oletettavissa, että kolli voi vuotaa tai voi olla vahingoittunut, on kollin käsittelyä rajoitettava, ja asiantuntijan on niin pian kuin mahdollista arvioitava kontaminaation laajuus ja siitä aiheutuvan säteilyn annosnopeus. Kolli, ajoneuvo, kuorma- ja purkamisalueet ja tarpeen vaatiessa kaikki muu ajoneuvossa kuljetettu materiaali on tarkistettava. Tarpeen vaatiessa on ihmisten, omaisuuden ja ympäristön suojaamiseksi ryhdyttävä säteilyturvakeskuksen määräämiin lisätoimiin vuodon tai vahingoittumisen seurauksien torjumiseksi ja pienentämiseksi.
- (5.2) Vahingoittuneet kollit tai kollit, joiden sisällön vuoto ylittää tavanomaiselle kuljetukselle sallitut rajat, voidaan valvonnan alaisina siirtää, mutta niitä ei saa kuljettaa ennen kuin ne on kunnostettu, korjattu ja dekontaminoitu.

- (5.3) Toistuvasti radioaktiivisten aineiden kuljetuksessa käytetty ajoneuvo ja varusteet on säännöllisesti tarkastettava kontaminaation toteamiseksi. Tarkastusten taajuuden määrää kontaminoitumisen todennäköisyys ja kuljetettavien radioaktiivisten aineiden määrä.
- (5.4) Ellei kohdassa (5.5) ole muuta säädetty, kaikki ajoneuvot, varusteet tai niiden osat, jotka ovat kontaminoituneet radioaktiivisia aineita kuljetettaessa siten, että taulukossa 4.1.9.1.2 määritellyt rajat ylittyvät, tai joiden ulkopinnalla annosnopeus ylittää $5 \mu\text{Sv/h}$, on asiantuntijan valvonnassa puhdistettava mahdollisimman pikaisesti. Niitä ei saa ottaa käyttöön, ellei irtoava radioaktiivinen kontaminaatio alita kohdassa 4.1.9.1.2 määriteltyjä arvoja ja ellei pinnoilla olevasta irtoamattomasta kontaminaatiosta aiheutuva säteilyn annosnopeus ole pienempi kuin $5 \mu\text{Sv/h}$.
- (5.5) Kohdan (5.4) ja kohdan 4.1.9.1.2 vaatimukset eivät koske pakkaamattomien radioaktiivisten aineiden kuljettamiseen käytettävien konttien, säiliöiden, IBC-pakkausten tai ajoneuvojen sisäpintoja näiden ollessa yksinkäytössä, niin kauan kun nämä ovat tässä yksinkäytössä.

(6) *Muut vaatimukset*

Jos lähetystä ei voida toimittaa perille, on lähetys sijoitettava turvalliseen paikkaan, ja säteilyturvakeskukselle on ilmoitettava mahdollisimman nopeasti ja pyydettyä ohjeita lisätoimenpiteitä varten.

- CV34 Ennen paineastioiden kuljetusta on tarkistettava, että paine ei ole noussut mahdollisen vedyn kehittymisen johdosta.
- CV35 Jos säkkejä käytetään yksittäispakkauksina, on ne pidettävä riittävän kaukana toisistaan, jotta lämmön poistuminen ei estyisi.
- CV36 Kollit on kuormattava ensisijaisesti avonaisiin tai tuulettuviin ajoneuvoihin taikka avoimiin tai tuulettuviin kontteihin. Jos tämä ei ole mahdollista ja kollit kuljetetaan umpinaisissa ajoneuvoissa tai konteissa, on ajoneuvon tai kontin oviin merkittävä seuraava teksti, kirjainkorkeuden on oltava vähintään 25 mm:

"VAROITUS
EI TUULETUSTA
AVATTAVA VAROEN" ^a

Tekstin on oltava merkitty lähettäjän tarpeelliseksi katsomalla kielellä.

^a *Warning, no ventilation, open with caution.*

LIITE B**KULJETUSVÄLINEITÄ JA KULJETUSTA KOSKEVAT SÄÄNNÖKSET****OSA 8****AJONEUVON MIEHISTÖÄ, VARUSTEITA, KÄYTTÖÄ JA ASIAKIRJOJA
KOSKEVAT SÄÄNNÖKSET****LUKU 8.1****KULJETUSYKSIKÖITÄ JA MUKANA PIDETTÄVIÄ VARUSTEITA
KOSKEVAT YLEISET SÄÄNNÖKSET****8.1.1 Kuljetusyksiköt**

Vaarallisia aineita kuljettavassa kuljetusyksikössä saa olla enintään yksi perävaunu (tai puoliperävaunu).

Apuvaunun (dolly) avulla kytketty puoliperävaunu katsotaan yhdeksi perävaunuksi. Apuvaunun on myös oltava hyväksytty vaarallisten aineiden kuljetukseen (ks. kohta 9.1.2.3).

***HUOM:** Kansainvälisessä ADR-sopimuksessa ei ole tämän kohdan viimeistä kappaletta.*

8.1.2 Kuljetusyksikössä mukana pidettävät asiakirjat

8.1.2.1 Muiden säännösten nojalla kuljetuksessa mukana pidettävien asiakirjojen lisäksi on vaarallisia aineita kuljettavassa kuljetusyksikössä oltava:

- (a) kaikkia kuljettavia vaarallisia aineita koskeva kohdassa 5.4.1 tarkoitettu rahtikirja ja, jos sovellettavissa, kohdassa 5.4.2 määritelty kontin pakkaustodistus;
- (b) kohdassa 5.4.3 tarkoitettut kirjalliset turvallisuusohjeet;
- (c) (Varattu);
- (d) jokaisella ajoneuvon miehistön jäsenellä vaarallisten aineiden kuljetuksesta annettu valtioneuvoston asetuksen (194/2002) 26§:ssä tarkoitettu valokuvalla varustettu henkilötodistus.

Tämä vaatimus ei koske jakelu- tai käyttöportaasta palautuvien tyhjien, puhdistamattomien nestekaasupullojen (ks. luokan 2 kaasut, luokituskoodi 2F) kuljetusta.

***HUOM:** Kansainvälisessä ADR-sopimuksessa ei ole tämän kohdan viimeistä kappaletta.*

8.1.2.2 Kuljetusyksikössä on lisäksi oltava seuraavat asiakirjat, jos niitä näissä säännöksissä vaaditaan:

- (a) kohdassa 9.1.3 tarkoitettu jokaisen kuljetusyksikön tai jokaisen kuljetusyksikön osan hyväksymistodistus;
- (b) kohdassa 8.2.1 kuvattu kuljettajan ajolupa;
- (c) kopio turvatekniikan keskuksen tai muun ADR/RID-maan toimivaltaisen viranomaisen hyväksynnästä silloin, kun sitä edellytetään kohtien 5.4.1.2.1 (c) tai (d) tai 5.4.1.2.3 mukaisesti.

8.1.2.3 Kohdassa 5.4.3 tarkoitettut kirjalliset ohjeet on pidettävä helposti saatavilla.

8.1.2.4 (Poistettu)

8.1.3 Suurlipukkeet ja merkinnät

Vaarallisia aineita kuljettavat kuljetusyksiköt on varustettava suurlipukkeilla ja merkittävä luvun 5.3 mukaisesti.

8.1.4 Sammuttimet

8.1.4.1 Seuraavat säännökset koskevat kuljetusyksiköitä, joissa kuljetetaan vaarallisia aineita, lukuun ottamatta, mitä kohdassa 8.1.4.2 on tarkoitettu:

- (a) Jokaisessa kuljetusyksikössä on oltava vähintään yksi A-, B- ja C-palotyyppien¹ sammuttamiseen tarkoitettu pakkasenkestävä^a käsisammutin, joka on sopiva kuljetusyksikön moottori- tai ohjaamopalon sammuttamiseen. Sammuttimen sammutinainemäärän on oltava vähintään 2 kg kuivaa jauhetta (tai vastaava sammutemäärä sopivaa sammutusainetta);
- (b) Lisäksi vaaditaan:
 - (i) kuljetusyksiköissä, joiden suurin sallittu kokonaismassa on yli 7,5 tonnia, vähintään yksi A-, B- ja C-palotyyppien¹ sammuttamiseen tarkoitettu pakkasenkestävä^a käsisammutin. Kokonaissammutemäärän on oltava vähintään 12 kg kuivaa jauhetta (tai vastaava sammutemäärä sopivaa sammutusainetta). Jos sammuttimia on useampia, ainakin yhden sammuttimen sammutemäärän on oltava vähintään 6 kg;
 - (ii) kuljetusyksiköissä, joiden suurin sallittu kokonaismassa on yli 3,5 tonnia mutta enintään 7,5 tonnia, vähintään yksi A-, B- ja C-palotyyppien¹ sammuttamiseen tarkoitettu pakkasenkestävä^a käsisammutin. Kokonaissammutemäärän on oltava vähintään 8 kg kuivaa jauhetta (tai vastaava sammutemäärä sopivaa sammutusainetta). Jos sammuttimia on useampia, ainakin yhden sammuttimen sammutemäärän on oltava vähintään 6 kg;
 - (iii) kuljetusyksiköissä, joiden suurin sallittu kokonaismassa on enintään 3,5 tonnia, vähintään yksi A-, B- ja C-palotyyppien¹ sammuttamiseen tarkoitettu pakkasenkestävä^a käsisammutin. Kokonaissammutemäärän on oltava vähintään 4 kg kuivaa jauhetta (tai vastaava sammutemäärä sopivaa sammutusainetta);
- (c) Kohdassa (a) vaaditun sammutemäärän saa vähentää kohdassa (b) vaaditusta käsisammuttimien kokonaissammutemäärästä.

8.1.4.2 Kuljetusyksiköissä, joissa kuljetetaan vaarallisia aineita kohdan 1.1.3.6 mukaisesti, on oltava ainakin yksi sammutemäärältään vähintään 2 kg kuivaa jauhetta (tai vastaava sammutemäärä sopivaa sammutusainetta) sisältävä pakkasenkestävä^a käsisammutin, joka on tarkoitettu A-, B- ja C-palotyyppien sammuttamiseen¹.

8.1.4.3 Sammutusaineen on oltava sopiva ajoneuvoissa käytettäväksi ja asiaankuuluvan standardin EN 3 Portable fire extinguishers, Käsisammuttimet, osien 1–6 mukaista (EN 3–1:1996, EN 3–2:1996, EN 3–3:1994, EN 3–4:1996, EN 3–5:1996, EN 3–6:1995).

Jos ajoneuvo on varustettu kiinteällä sammuttimella, joka toimii automaattisesti tai voidaan helposti ohjata palon sammuttamiseen moottorissa, käsisammuttimen ei tarvitse olla sopiva moottoripalon sammuttamiseen. Sammutusaineen on oltava sellaista, ettei siitä vapaudu myrkyllisiä kaasuja ohjaamoon, ei myöskään palon kuumuudessa.

8.1.4.4 Kohdan 8.1.4.1 tai 8.1.4.2 mukaiset käsisammuttimet on varustettava sinetillä, joka varmistaa, ettei niitä ole käytetty.

Lisäksi niissä on oltava sisäasiainministeriön käsisammuttimista annetussa asetuksessa (790/2001) tarkoitettu merkintä ja päivämäärä, joka osoittaa, milloin sammutin on seuraavan kerran tarkastettava (kuukausi, vuosi), tai sammuttimen käyttöiän.

¹ Palotyyppien määritelmät, ks. standardi EN 2:1992 Classification of fires, Palojen luokitus.

^a Pakkasenkestävyysvaatimusta ei ole kansainvälisessä ADR-sopimuksessa.

Käsisammuttimien tarkastus on tehtävä vuoden välein. Käsisammuttimien tarkastuksessa ja huollossa on noudatettava käsisammuttimien tarkastuksesta ja huollosta annettua sisäasianministeriön asetusta (917/2005).

- 8.1.4.5 Käsisammuttimet on sijoitettava kuljetusyksikköön siten, että ne ovat ajoneuvon miehistön helposti saatavissa. Asennus on tehtävä siten, että sammuttimet on suojattu sään vaikutuksilta niiden käyttöturvallisuuden heikkenemättä.

8.1.5 Muut varusteet ja henkilönsuojaimet

- 8.1.5.1 Jokaisessa vaarallisia aineita kuljettavassa kuljetusyksikössä on oltava kohdan 8.1.5.2 mukaiset varusteet yleistä ja henkilökohtaista suojautumista varten. Varusteet on valittava kuormattujen aineiden varoituslipukkeiden numeroiden perusteella. Lipukkeiden numerot löytyvät rahtikirjasta.

- 8.1.5.2 Kuljetusyksikössä on oltava mukana seuraavat varusteet:
- jokaista ajoneuvoa kohti vähintään yksi ajoneuvon suurimpaan sallittuun massaan ja rengaskokoon nähden sopiva pyöräkiila;
 - kaksi itsestään pystyssä pysyvää varoitusmerkkiä;
 - silmänhuuhteluneste ²; ja

jokaiselle miehistön jäsenelle:

- varoitusliivi (esim. kuten standardissa EN 471 on kuvattu);
- kohdan 8.3.4 vaatimusten mukainen irrallinen valaisin;
- suojakäsineet; ja
- silmäsuojaimet (esim. suojalasit).

- 8.1.5.3 Lisävarusteet tiettyjen luokkien aineiden kuljetuksissa:
- kuljetuksessa on oltava mukana hengityksen suojain ³ jokaista miehistön jäsentä kohti kuljetettaessa varoituslipukkeiden 2.3 tai 6.1 mukaisia aineita;
 - lapio ⁴;
 - viemärisuoja ⁴;
 - muovinen keräysastia ⁴.

² Ei sovelleta, kun merkintänä on varoituslipuke 1, 1.4, 1.5, 1.6, 2.1, 2.2 tai 2.3.

³ Esimerkiksi hengityksen suojain, jossa on standardissa EN 141 esitettyä tyyppin A1B1E1K1-P1 tai A2B2E2K2-P2 yhdistettyä kaasu/pöly-suodatinta vastaava suodatin.

⁴ Sovelletaan vain, kun merkintänä on varoituslipuke 3, 4.1, 4.3, 8 tai 9.

LUKU 8.2
AJONEUVON MIEHISTÖN KOULUTUSTA
KOSKEVAT SÄÄNNÖKSET

8.2.1 Kuljettajakoulutusta koskevat yleiset säännökset

Yleisestä kuljettajakoulutuksesta säädetään vaarallisten aineiden kuljettajien ajoluvasta annetussa asetuksessa (1112/1998).

8.2.2 Kuljettajakoulutusta koskevat erityiset säännökset

Erityisestä kuljettajakoulutuksesta säädetään vaarallisten aineiden kuljettajien ajoluvasta annetussa asetuksessa (1112/1998).

8.2.2.1-

8.2.2.2 —

8.2.2.3 Koulutuksen rakenne

8.2.2.3.1 Koulutus järjestetään peruskurssin ja säiliökurssin sekä täydennyskurssin muodossa.

8.2.2.3.2 Peruskurssilla on opetettava ainakin seuraavat asiat:

- (a) yleiset vaarallisten aineiden kuljetusta koskevat säännökset ja määräykset;
- (b) yleisimmät vaaratyypit;
- (c) ympäristönsuojelua koskevat tiedot jätteiden siirron valvonnassa;
- (d) ennaltaehkäisevät toimenpiteet ja turvallisuustoimenpiteet eri vaaratilanteissa;
- (e) toimenpiteet onnettomuuden satuttua (ensiapu, liikenneturvallisuus, perustiedot suojalaitteiden käytöstä, jne.);
- (f) merkinnät, varoituslipukkeet, suurlipukkeet ja oranssikilpien merkinnät;
- (g) mitä kuljettajan on tehtävä ja mitä hän ei saa tehdä vaarallisten aineiden kuljetuksen aikana;
- (h) ajoneuvon teknisten varusteiden tarkoitus ja toiminta;
- (i) yhteenkuormauskiellot samaan ajoneuvoon tai konttiin;
- (j) turvallisuustoimenpiteet vaarallisten aineiden kuormauksen ja purkamisen aikana;
- (k) yleiset vastuukysymykset;
- (l) tietoja eri kuljetusmuotojen toiminnasta;
- (m) pakkausten käsittely ja säilytys;
- (n) kuljetusrajoitukset tunneleissa ja toimintaohjeet tunnelikuljetuksissa (ennaltaehkäisy ja turvallisuus, toiminta tulipalon sattuessa tai muissa hätätilanteissa jne.);
- (o) räjähteisiin ja pyroteknisiin aineisiin liittyvät erityiset vaaratilanteet;
- (p) luokan 1 räjähteiden yhteenkuormaus- ja purkamisjärjestelmistä;
- (q) ionisoivaan säteilyyn liittyvät erityiset vaaratilanteet;
- (r) radioaktiivisten aineiden pakkaamista, käsittelyä, yhteenkuormaus- ja säilytystä koskevat erityisvaatimukset;
- (s) erikoistoimenpiteet mahdollisessa onnettomuustilanteessa, jossa on mukana radioaktiivista ainetta.

8.2.2.3.3 Säiliökurssilla on opetettava ainakin seuraavat asiat:

- (a) ajoneuvon käyttäytyminen tiellä, mukaan lukien kuorman liikkumisen vaikutukset;
- (b) ajoneuvoille asetetut erityisvaatimukset;
- (c) yleistä teoreettista tietoa erilaisista kuormaus- ja purkamisjärjestelmistä;
- (d) ajoneuvojen käytölle asetetut erityiset lisävaatimukset (hyväksymistodistukset, hyväksymismerkinnät, suurlipukkeet ja oranssikilpien merkinnät, jne.).

8.2.2.3.4 Peruskurssilla opetettavat luokan 1 räjähteisiin liittyvät asiat, ks. kohdat 8.2.2.3.2 (o) ja (p).

8.2.2.3.5 Peruskurssilla opetettavat luokan 7 radioaktiivisiin aineisiin liittyvät asiat, ks. kohdat 8.2.2.3.2 (q) - (s).

8.2.2.4 Alkukoulutusohjelma

8.2.2.4.1-
8.2.2.4.2

Alkukoulutusohjelmassa kurssien teoriaosuuden vähimmäispituudet ovat seuraavat:

Peruskurssi	26 oppituntia ¹ ,
josta:	luokkaan 1 kuuluvien aineiden osuus 4 oppituntia; ja luokkaan 7 kuuluvien aineiden osuus 4 oppituntia.
Säiliökurssi	12 oppituntia ¹

8.2.2.4.3

Oppitunnin pituus on 45 minuuttia.

8.2.2.4.4

Opetusta saa yleensä antaa enintään 8 oppituntia kurssipäivän aikana.

8.2.2.4.5

Henkilökohtaisen käytännön harjoittelun on tapahduttava teoriaopetuksen yhteydessä, ja siihen on sisällyttävä ainakin ensiapu, palonsammutus ja toiminta mahdollisessa vaara- tai onnettomuustilanteessa.

8.2.2.5 Täydennyskoulutusohjelma

8.2.2.5.1

Säännöllisin väliajoin järjestettävien täydennyskurssien tarkoituksena on saattaa kuljettajien tiedot ajan tasalle. Kurseilla käsitellään uutta tekniikkaa, lainsäädäntöä ja kuljetettavia aineita koskevaa kehitystä.

8.2.2.5.2

Täydennyskurssi on suoritettava ennen aikaisemmin myönnetyn ajoluvan voimassaolon päättymistä.

8.2.2.5.3

Täydennyskoulutuksen, johon kuuluu henkilökohtaista käytännön harjoittelua, on oltava kestoltaan vähintään kahden päivän mittainen.

8.2.2.5.4

Opetusta saa yleensä antaa enintään 8 oppituntia kurssipäivän aikana.

8.2.2.6 Koulutuksen hyväksyminen

8.2.2.6.1

Ajoneuvohallintokeskuksen on hyväksyttävä koulutuskurssit.

8.2.2.6.2

Vain kirjalliset hakemukset hyväksytään.

8.2.2.6.3

Hyväksymishakemukseen on liitettävä seuraavat asiakirjat:

- yksityiskohtainen koulutusohjelma, josta käy ilmi opetettavat asiat, aikataulu ja suunnitellut opetusmenetelmät;
- opetushenkilöstön pätevyys ja toiminta-alat;
- tiedot kurssien pitopaikoista ja opetusmateriaaleista sekä käytännön harjoittelun mahdollisuuksista; ja
- kurseille osallistumisen ehdot, esimerkiksi osallistujamäärä.

8.2.2.6.4

Ajoneuvohallintokeskuksen järjestämä koulutustilaisuuden ja kokeiden valvonta, ks. asetus vaarallisten aineiden kuljettajien ajoluvasta (1112/1998).

8.2.2.6.5

Ajoneuvohallintokeskus myöntää hyväksymisen kirjallisesti erityisesti seuraavien ehtojen mukaisesti:

- koulutus järjestetään hakemusasiakirjojen mukaisesti;
- koulutustilaisuuden ja kokeiden valvonta, ks. asetus vaarallisten aineiden kuljettajien ajoluvasta (1112/1998);
- ajolupakoulutuksen valvojalle ilmoitetaan etukäteen yksittäisten koulutuskurssien päivämääristä ja pitopaikoista; ja
- hyväksyminen voidaan perua, jos hyväksymisen ehtoja ei noudateta.

¹ Kohdassa 8.2.2.4.5 mainittuun käytännön harjoitteluun vaaditaan lisäoppitunteja, jotka vaihtelevat opetettavien kuljettajien määrästä riippuen.

- 8.2.2.6.6 Hyväksymisasiakirjasta on käytävä ilmi, ovatko kyseiset kurssit perus-, säiliö- vai täydennyskursseja.
- 8.2.2.6.7 Jos koulutuksen järjestäjä kurssin hyväksymisen jälkeen aikoo tehdä muutoksia hakemuksen osalta olennaisiin yksityiskohtiin, sen on etukäteen pyydettävä tähän lupa Ajoneuvohallintokeskukselta. Tämä koskee erityisesti koulutusohjelmaan liittyviä muutoksia.
- 8.2.2.7 Kokeet**
- 8.2.2.7.1 *Peruskurssin koe*
- 8.2.2.7.1.1 Koulutuksen, käytännön harjoittelu mukaan lukien, suorittamisen jälkeen peruskurssilla järjestetään koe.
- 8.2.2.7.1.2 Kokeessa osallistujan on osoitettava hallitsevansa vaarallisia aineita kuljettavien ajoneuvojen kuljettajan ammatissa vaadittavat tiedot, huomiointikyky ja taidot kuten nämä peruskurssilla opetetaan.
- 8.2.2.7.1.3 Tätä tarkoitusta varten Ajoneuvohallintokeskuksen on laadittava luettelo kysymyksistä, jotka kattavat kohdan 8.2.2.3.2 yhteenvedon asiat. Kokeen kysymykset tehdään tästä luettelosta. Osallistujilla ei saa olla tietoa luettelosta valituista erityisistä kysymyksistä ennen kyseistä koetta.
- 8.2.2.7.1.4 Peruskurssia vastaava koe voidaan suorittaa yhdessä säiliökurssia vastaavan kokeen kanssa.
- 8.2.2.7.1.5 Kokeiden valvonta, ks. asetus vaarallisten aineiden kuljettajien ajoluvasta (1112/1998).
- 8.2.2.7.1.6 Koe pidetään kirjallisen kokeen muodossa tai kirjallisen ja suullisen kokeen yhdistelmänä. Jokaiselle osallistujalle esitetään vähintään 30 kirjallista kysymystä, joiden tulee koskea tasapuolisesti myös luokkien 1 ja 7 aineiden kuljetuksia. Koe kestää vähintään 45 minuuttia. Kysymykset voivat vaihdella vaikeusasteeltaan, ja niille voidaan antaa erilainen painotus.
- 8.2.2.7.2 *Säiliökurssin koe*
- 8.2.2.7.2.1 Kun kokelas on suorittanut peruskurssin kokeineen tai ilman koetta ja säiliökurssin, hän voi osallistua säiliökurssia vastaavaan kokeeseen.
- 8.2.2.7.2.2 Koe pidetään ja sitä valvotaan samoin perustein kuin edellä kohdassa 8.2.2.7.1 säädetään.
- 8.2.2.7.2.3 Kokelaille esitetään vähintään 15 kysymystä.
- 8.2.2.7.3 *Täydennyskurssin koe*
- 8.2.2.7.3.1 Kun kokelas on suorittanut täydennyskurssin, hän voi osallistua kokeeseen.
- 8.2.2.7.3.2 Koe pidetään ja sitä valvotaan samoin perustein kuin edellä kohdassa 8.2.2.7.1 säädetään.
- 8.2.2.7.3.3 Kokelaille esitetään vähintään 15 kysymystä.
- 8.2.2.8 Todistus kuljettajan koulutuksesta**
- 8.2.2.8.1 Todistuksena koulutuksesta ja kokeen läpäisemisestä annetaan ADR-ajolupa, josta on säädetty vaarallisten aineiden kuljettajien ajoluvasta annetussa asetuksessa (1112/1998).
- 8.2.2.8.2 Todistuksen uusiminen, ks. asetus vaarallisten aineiden kuljettajien ajoluvasta (1112/1998).
- 8.2.2.8.3 Vaarallisten aineiden kuljetukseen käytettävän ajoneuvon kuljettajan pätevyystodistuksen on oltava seuraavan mallin mukainen. Suositellaan, että sen muoto on sama kuin eurooppalaisen kansallisen ajokortin: koko A7 (74 mm x 105 mm) tai kaksisivuinen, joka voidaan taittaa tähän muotoon.

Todistuksen malli

1	2
ADR - VAARALLISTEN AINEIDEN KULJETUKSEEN KÄYTETTÄVÄN AJONEUVON KULJETTAJAN KOULUTUSTODISTUS Todistuksen nro..... Todistuksen antajavaltion tunnus Voimassa luokalle (-ille) ^{1, 2} säiliöissä muissa kuin säiliöissä 1 1 2 2 3 3 4.1, 4.2, 4.3 4.1, 4.2, 4.3 5.1, 5.2 5.1, 5.2 6.1, 6.2 6.1, 6.2 7 7 8 8 9 9saakka (päiväys) ³ ¹ Yliviivaa se, jota todistus ei koske. ² Laajennukset muihin luokkiin, ks. sivu 3. ³ Usinnan osalta, ks. sivu 2.	Sukunimi..... Etunimi (-et)..... Syntymäaika..... Kansallisuus..... Haltijan allekirjoitus..... Todistuksen antaja..... Päiväys..... Allekirjoitus ⁴ Voimassaoloaikaa jatkettu..... saakka Myöntäjä..... Päiväys Allekirjoitus ⁴ ⁴ Ja/tai todistuksen antavan viranomaisen sinetti (tai leima).
3	4
LAAJENNETTU KOSKEMAAN LUOKKAA (-IA) ⁵ säiliöissä 1 2 3 Päiväys..... 4.1, 4.2, 4.3 5.1, 5.2 Allekirjoitus ja/tai 6.1, 6.2 sinetti tai leima 7 8 9 muissa kuin säiliöissä 1 2 3 Päiväys..... 4.1, 4.2, 4.3 5.1, 5.2 Allekirjoitus ja/tai 6.1, 6.2 sinetti tai leima 7 8 9 ⁵ Yliviivaa se, jota todistus ei koske.	<u>Lisäsäännöksiä kansallisia kuljetuksia varten</u> (varattu)

8.2.3 Vaarallisten aineiden kuljetukseen tiellä osallistuvien henkilöiden koulutus lukuun ottamatta kohdassa 8.2.1 tarkoitettuja kuljettajia, joilla on ajolupa

Henkilöiden, joiden työtehtävät liittyvät vaarallisten aineiden kuljetuksiin tiellä, on saatava vaarallisten aineiden kuljetussäännöksiin liittyvää henkilön luvussa 1.3 tarkoitettuun vastuuseen ja tehtäviin soveltuvaa koulutusta. Tätä vaatimusta on sovellettava kuljetuksen suorittajan tai lähettäjän palveluksessa olevaan henkilöstöön, vaarallisia aineita kuormaavaan tai purkavaan henkilöstöön, huolitsijan tai laivaajan henkilöstöön sekä muihin kuljettajiin kuin kohdassa 8.2.1 tarkoitettuihin kuljettajiin, joilla on ajolupa.

LUKU 8.3
AJONEUVON MIEHISTÖÄ
KOSKEVAT MUUT SÄÄNNÖKSET

8.3.1 Matkustajat

Lukuun ottamatta ajoneuvon miehistön jäseniä muiden henkilöiden kuljettaminen vaarallista ainetta kuljettavassa kuljetusyksikössä on kielletty.

8.3.2 Sammuttimien käyttö

Ajoneuvon miehistön jäsenten on osattava käyttää sammuttimia.

8.3.3 Kollien avaamiskielto

Kuljettaja tai kuljettajan apulainen ei saa avata vaarallista ainetta sisältävää kolia.

8.3.4 Irrallisten valaisimien käyttö

Irrallisessa valaisimessa ei saa olla sellaisia metallipintoja, jotka voivat aiheuttaa kipinöitä.

8.3.5 Tupakointikielto

Tupakointi on kielletty kuorman käsittelyn yhteydessä ajoneuvon välittömässä läheisyydessä ja ajoneuvossa.

8.3.6 Moottorin käyttäminen kuormauksen ja purkamisen aikana

Moottori on pysäytettävä kuormauksen ja purkamisen ajaksi, jollei sitä tarvita kuormaukseen ja purkamiseen tarvittavien laitteiden käyttämiseen.

***HUOM:** Kansainvälisen ADR-sopimuksen mukaan moottorin pitäminen käynnissä kuormaukseen ja purkamiseen tarvittavien laitteiden käyttämistä varten on sallittua, jos asianomaisen valtion lainsäädäntö sen sallii.*

8.3.7 Seisontajarrun ja pyöräkiilojen käyttö

Seisontajarrua on aina käytettävä, kun vaarallisilla aineilla kuormattu kuljetusyksikkö pysäköidään. Perävaunujen, joissa ei ole seisontajarrua, liikkuminen on estettävä käyttäen vähintään yhtä kohdassa 8.1.5.2 tarkoitettua pyöräkiilaa.

8.3.8 Kaapeleiden käyttö

Moottoriajoneuvosta ja O₃- tai O₄-perävaunusta koostuvissa lukkiutumattomalla jarrujärjestelmällä varustetuissa kuljetusyksiköissä on kohdassa 9.2.2.6.3 tarkoitettujen sähkökytkentöjen oltava jatkuvasti kuljetuksen aikana kytkettynä vetoajoneuvoon ja perävaunuun.

LUKU 8.4**AJONEUVON VALVONTAA
KOSKEVAT SÄÄNNÖKSET**

- 8.4.1 Jos ajoneuvoissa kuljetetaan luvun 8.5 erityismääräyksissä S1 (6) ja S14 - S21 mainittuja määriä vaarallisia aineita, joille on luvun 3.2 taulukon A sarakkeessa (19) tehty merkintä näistä erityismääräyksistä, on ajoneuvojen oltava valvonnan alaisia, tai vaihtoehtoisesti ajoneuvo on pysäköitävä turvalliselle varikolle tai turvalliselle tehdasalueelle. Jos edellä mainittuja mahdollisuuksia ei ole, ajoneuvon, jolle on suoritettu sopivat turvallisuustoimenpiteet, saa pysäköidä erillään olevaan paikkaan, joka täyttää kohdan (a), (b) tai (c) säännökset:
- (a) pysäköintialue, jota valvoo henkilö, joka on tietoinen kuorman laadusta ja kuljettajan olinpaikasta;
 - (b) yleinen tai yksityinen pysäköintialue, jossa muut ajoneuvot eivät todennäköisesti vahingoita ajoneuvoa; tai
 - (c) sopiva avoin alue, joka on eristetty päätiestä ja asutuksesta, ja jossa yleisö ei yleensä liiku tai kokoonu.
- Kohdan (b) pysäköintimahdollisuuksia saa käyttää vain, jos kohdassa (a) mainittua ei ole käytettävissä, ja kohdan (c) pysäköintimahdollisuuksia saa käyttää vain, jos kohdissa (a) ja (b) mainittuja ei ole käytettävissä.
- 8.4.2 Kuormatun MEMUn on oltava valvonnan alainen, tai vaihtoehtoisesti se on pysäköitävä turvalliselle varikolle tai turvalliselle tehdasalueelle. Tämä säännös ei koske tyhjiä puhdistamattomia MEMUja.

LUKU 8.5
LUOKKA- TAI AINEKOHTAISET
LISÄMÄÄRÄYKSET

Lukujen 8.1 - 8.4 säännösten lisäksi on noudatettava tämän luvun säännöksiä, jos luvun 3.2 taulukon A sarakkeessa (19) kuljetettavan aineen tai esineen kohdalle on näin merkitty. Jos lukujen 8.1 - 8.4 säännökset ovat ristiriidassa tämän luvun säännösten kanssa, sovelletaan tämän luvun säännöksiä.

S1: Räjähdeiden (luokka 1) kuljetusta koskevat lisämääräykset

- (1) **Eriytynen kuljettajakoulutus**
Kuljettajan koulutus, ks. asetus vaarallisten aineiden kuljettajien ajoluovasta (1112/1998) ja näiden säännösten luku 8.2.
- (2) **Hyväksytty viranomainen**
—
***HUOM:** Kansainvälisen ADR-sopimuksen mukaan ADR-sopimukseen liittyneen valtion toimivaltainen viranomainen voi vaatia, että ajoneuvossa on mukana hyväksytty viranomainen kuljetuksen suorittajan laskuun, jos kansalliset määräykset asianomaisessa maassa niin edellyttävät.*
- (3) **Tupakoinnin sekä tulen ja avoliekin teon kieltäminen**
Tupakoiminen sekä tulen ja avoliekin teko on kielletty ajoneuvossa, jossa kuljetetaan luokan 1 räjähteitä, ja ajoneuvon välittömässä läheisyydessä sekä kuormauksen ja purkamisen yhteydessä.
- (4) **Tavarankuormaus- ja purkamispaikka**
- (a) Luokan 1 räjähteiden kuormaaminen tai purkaminen yleisillä paikoilla taajamissa ilman paikallisen poliisin lupaa on kiellettyä;
 - (b) Luokan 1 räjähteiden kuormaaminen ja purkaminen yleisillä paikoilla taajamien ulkopuolella ilman paikalliselle poliisille annettua ennakoilmoitusta on kiellettyä, paitsi jos tämä on turvallisuussyistä kiireellistä ja välttämätöntä;
 - (c) Jos jostakin syystä tavaraa on käsiteltävä yleisillä paikoilla, niin eri aineet ja esineet on eroteltava toisistaan varoituslipukkeiden mukaisesti;
 - (d) Jos räjähteitä kuljettavat ajoneuvot joudutaan pysäyttämään yleisillä paikoilla kuormaus- tai purkamista varten, on pysäköityjen ajoneuvojen etäisyyden oltava vähintään 50 m.
- (5) **Saattueet**
- (a) Jos räjähteitä kuljetetaan saattueessa, on kuljetusyksiköiden välisten etäisyyksien oltava vähintään 50 m;
 - (b) Poliisi voi määrätä kuljetuksista saattueena.
- (6) **Ajoneuvon valvonta**
Luvun 8.4 säännöksiä sovelletaan räjähdekuljetuksissa vain, jos ajoneuvossa kuljetettavan räjähdysaineen kokonaisnettomassa ylittää seuraavat määrät:
- | | |
|---|-------|
| Vaarallisuusluokka 1.1: | 0 kg |
| Vaarallisuusluokka 1.2: | 0 kg |
| Vaarallisuusluokka 1.3, yhteensopivuusryhmä C: | 0 kg |
| Vaarallisuusluokka 1.3, muu kuin yhteensopivuusryhmä C: | 50 kg |
| Vaarallisuusluokka 1.4, muut kuin alla luetellut: | 50 kg |
| Vaarallisuusluokka 1.5: | 0 kg |
| Vaarallisuusluokka 1.6: | 50 kg |

Vaarallisuusluokan 1.4 seuraavat räjähteet: UN 0104, 0237, 0255, 0267, 0289, 0361, 0365, 0366, 0440, 0441, 0455, 0456 ja 0500 0 kg

Minkä tahansa kuljetettavan räjähteen alin raja määrää koko yhteenkuormatun kuormamäärän.

Ilkivallan estämiseksi sekä kuljettajan ja toimivaltaisten viranomaisten hälyttämiseksi räjähteiden vuotaessa tai palaessa on edellä mainittujen räjähteiden lisäksi oltava jatkuvan silmälläpidon alaisia.

Säännös ei koske tyhjiä, puhdistamattomia pakkauksia.

(7) Ajoneuvon lukitseminen

Luokan 1 räjähteitä kuljettavan EX/II-ajoneuvon kuormatilan ovet ja jäykät levyt sekä EX/III-ajoneuvon kuormatilan kaikki aukot on lukittava kuljetuksen ajaksi lukuun ottamatta kuormausta ja kuorman purkamista.

S2: Palavien nesteiden ja kaasujen kuljetusta koskevat lisämääräykset

(1) Irrallisten valaisimien käyttö

Milloin umpinaisen ajoneuvon kuormatilaan on kuormattu palavia nesteitä, joiden leimahduspiste on enintään 60 °C, tai luokan 2 palavia kaasuja tai esineitä, saa kuormatilassa käyttää vain sellaisia kipinäsuojattuja irrallisia valaisimia, jotka eivät sytytä ajoneuvon sisälle mahdollisesti päässeitä palavia höyryjä tai kaasuja.

(2) Polttoon perustuvien lämmityslaitteiden käyttö kuormaamisen ja purkamisen aikana

FL-ajoneuvoissa (ks. osa 9) on polttoon perustuvien lämmityslaitteiden käyttö kielletty kuormauksen ja purkamisen aikana sekä kuormauspaikalla.

(3) Staattiselta sähköltä suojaaminen

FL-ajoneuvoissa (ks. osa 9) on oltava hyvä maadoitus ennen säiliöiden täyttöä ja tyhjennystä. Lisäksi täytön nopeutta on rajoitettava.

S3: Tartuntavaarallisten aineiden kuljetusta koskevat erityismääräykset

Kohtien 8.1.4.1 (b) ja 8.3.4 säännökset eivät koske luokan 6.2 vaarallisia aineita kuljettavia kuljetusyksiköitä.

S4: Lämpötilavalvottuja kuljetuksia koskevat lisämääräykset

Määrätyn lämpötilan ylläpitäminen on kuljetuksen turvallisuuden kannalta välttämätöntä. Yleisesti:

- kuljetusyksikkö on tarkastettava perusteellisesti ennen kuormausta;
- kuljettajaa varten on oltava ohjeet jäähdytysjärjestelmän käytöstä mukaan lukien luettelo jäähdytysaineen toimittajista kuljetusreitien varrella;
- on oltava toimintaohjeet, joita noudatetaan jäähdytysjärjestelmän pettäessä;
- on säännöllisesti tarkkailtava kuljetuslämpötilaa; ja
- on oltava ohjeet varajäähdytysjärjestelmästä tai varaosia.

Ilman lämpötila kuljetusyksikön kuormatilassa on mitattava kahdella toisistaan riippumattomalla anturilla, ja mittaustulos on rekisteröitävä siten, että kaikki lämpötilavaihtelut ovat helposti havaittavissa.

Lämpötila on tarkastettava ja kirjattava 4 - 6 tunnin välein.

Jos valvontalämpötila ylittyy kuljetuksen aikana, on heti ryhdyttävä toimenpiteisiin varajärjestelmän käynnistämiseksi ja tarvittaessa jäähdytyslaitteiden korjaamiseksi tai jäähdytyskapasiteetin lisäämiseksi (esim. lisäämällä nestemäistä tai kiinteää jäähdytysainetta). Lämpötila on tarkastettava usein, ja hätätoimenpiteiden käynnistämiseen

on valmistauduttava. Jos hälytyslämpötila (ks. myös kohdat 2.2.41.1.17 ja 2.2.52.1.15 – 2.2.52.1.18) saavutetaan, on hätätoimenpiteet käynnistettävä.

HUOM: Tätä lisämääräystä S4 ei sovelleta kohdassa 3.1.2.6 tarkoitettuihin aineisiin, jos aineet stabiloidaan lisäämällä kemiallisia inhibiittoreita siten, että SADT-arvo on suurempi kuin 50 °C. Tällöin lämpötilavalvonta vaaditaan kuljetuksen aikana, jos lämpötila voi ylittää 55 °C.

S5: Luokan 7 radioaktiivisten aineiden kuljetusta vain peruskolleissa (UN 2908, 2909, 2910 ja 2911) koskevat erityismääräykset

Kohdan 8.1.2.1 (b) kirjallisia turvallisuusohjeita koskevia säännöksiä ja kohtien 8.2.1, 8.3.1 ja 8.3.4 säännöksiä ei sovelleta.

S6: Luokan 7 radioaktiivisten aineiden kuljetusta muissa kuin peruskolleissa koskevat erityismääräykset

Kohdan 8.3.1 säännöksiä ei sovelleta ajoneuvoihin, jotka kuljettavat vain luokan I-VALKOINEN -lipukkeilla merkittyjä kolleja, lisäpäälyksiä tai kontteja.

Kohdan 8.3.4 säännöksiä ei sovelleta, jos radioaktiivisella aineella ei ole lisävaaraa.

Muut lisä- tai erityismääräykset

S7: (Poistettu)

S8: Kun kuljetusyksikköön on kuormattu yli 2 000 kg näitä aineita, ajoneuvoa ei saa pysäköidä huoltotoimenpiteitä varten taajamassa tai vilkkaasti liikennöidyllä paikalla muutoin kuin pakottavissa tapauksissa. Pidempiaikaisesta pysäköimisestä on ilmoitettava paikalliselle poliisille.

S9: Kuljettaessa näitä aineita ajoneuvoa ei saa pysäköidä huoltotoimenpiteitä varten taajamassa tai vilkkaasti liikennöidyllä paikalla muutoin kuin pakottavissa tapauksissa. Pidempiaikaisesta pysäköimisestä on ilmoitettava paikalliselle poliisille.

S10: Kun ajoneuvo on pysäköitynä huhtikuun alun ja lokakuun lopun välisenä aikana, on ajoneuvossa olevat kollit suojattava auringon säteilyltä esimerkiksi peitteellä, joka kiinnitetään siten, että se on vähintään 20 cm korkeudella kuormasta.

HUOM: Kansainvälisen ADR-sopimuksen mukaan kollien suojaus vaaditaan, jos asianomaisen valtion lainsäädännössä näin edellytetään.

S11: Kuljettajan koulutus, ks. asetus vaarallisten aineiden kuljettajien ajoluvasta (1112/1998) ja näiden säännösten luku 8.2.

S12: Jos kuljetettavien radioaktiivista ainetta sisältävien kollien kokonaismäärä ei ylitä kymmentä ja jos kuljetusindeksien summa ei ylitä kolmea, ei erityismääräystä S11 tarvitse soveltaa. Kuitenkin kuljettajien on saatava sopivaa, vaarallisten aineiden kuljettajien ajoluvasta annetussa asetuksessa (1112/1998) tarkoitettua, kuljettajien tehtävien mukaista ja riittävää tiedostavaa koulutusta, joka saa heidät tiedostamaan radioaktiivisten aineiden kuljetukseen liittyvät säteilyriskit. Tiedostava koulutus on vahvistettava työnantajan antamalla todistuksella.

S13: Kun lähetystä ei voida välittää vastaanottajalle, on se sijoitettava turvalliseen paikkaan, ja säteilyturvakeskukselle on ilmoitettava mahdollisimman nopeasti ja pyydyttävä ohjeita lisätoimenpiteitä varten.

S14: Luvun 8.4 ajoneuvon valvontaa koskevia säännöksiä on sovellettava kaikkiin näihin aineisiin niiden määrästä riippumatta.

S15: Luvun 8.4 ajoneuvon valvontaa koskevia säännöksiä on sovellettava kaikkiin näihin aineisiin niiden määrästä riippumatta. Luvun 8.4 säännöksiä ei kuitenkaan tarvitse

noudattaa, jos kuormatila on lukittu tai kuljetettavat kollit on muutoin suojattu luvattomalta purkamiselta.

- S16:** Luvun 8.4 ajoneuvon valvontaa koskevia säännöksiä on sovellettava, kun näiden aineiden kokonaismassa ajoneuvossa ylittää 500 kg.
Lisäksi ajoneuvojen, joissa kuljetetaan yli 500 kg näitä aineita, on oltava jatkuvan silmälläpidon alaisena ilkivallan estämiseksi ja kuljettajan sekä pelastusviranomaisten hälyttämiseksi vuodon tai tulipalon sattuessa.
- S17:** Luvun 8.4 ajoneuvon valvontaa koskevia säännöksiä on sovellettava, kun näiden aineiden kokonaismassa ajoneuvossa ylittää 1 000 kg.
- S18:** Luvun 8.4 ajoneuvon valvontaa koskevia säännöksiä on sovellettava, kun näiden aineiden kokonaismassa ajoneuvossa ylittää 2 000 kg.
- S19:** Luvun 8.4 ajoneuvon valvontaa koskevia säännöksiä on sovellettava, kun näiden aineiden kokonaismassa ajoneuvossa ylittää 5 000 kg.
- S20:** Luvun 8.4 ajoneuvon valvontaa koskevia säännöksiä on sovellettava, kun näiden aineiden kokonaismassa ajoneuvossa ylittää pakattuna 10 000 kg tai kokonaistilavuus säiliössä ylittää 3000 litraa.
- S21:** Luvun 8.4 ajoneuvon valvontaa koskevia säännöksiä on sovellettava kaikkiin näihin aineisiin niiden määrästä riippumatta. Lisäksi ajoneuvojen on oltava jatkuvan silmälläpidon alaisena ilkivallan estämiseksi ja kuljettajan sekä pelastusviranomaisten hälyttämiseksi vuodon tai tulipalon sattuessa. Luvun 8.4 säännöksiä ei kuitenkaan sovelleta, jos
- (a) kuormatila on lukittu tai kuljetettavat kollit on muutoin suojattu luvattomalta purkamiselta; ja
 - (b) annosnopeus ei ylitä $5 \mu\text{Sv/h}$ missään luoksepäästävässä kohdassa ajoneuvon ulkopinnalla.
- S22:** Luvun 8.4 ajoneuvon valvontaa koskevia säännöksiä on sovellettava, kun näiden aineiden kokonaismassa ajoneuvossa pakattuna ylittää 5 000 kg tai kokonaistilavuus säiliössä ylittää 3000 litraa.
- S23:** Luvun 8.4 ajoneuvon valvontaa koskevia säännöksiä on sovellettava, kun näitä aineita kuljetetaan irtotavarana tai säiliöissä ja kokonaismassa ajoneuvossa ylittää 3 000 kg tai kokonaistilavuus ylittää 3000 litraa.
- S24:** Luvun 8.4 ajoneuvon valvontaa koskevia säännöksiä on sovellettava, kun näiden aineiden kokonaismassa ajoneuvossa ylittää 100 kg.

LUKU 8.6
VAARALLISIA AINEITA KULJETTAVIEN AJONEUVOJEN
LÄPIKULKURAJOITUKSET TUNNELEISSA

8.6.1-
8.6.4

HUOM: Kansainvälisessä ADR-sopimuksessa ovat kohdat 8.6.1–8.6.4:

8.6.1 Yleiset määräykset

Tämän luvun kohtia sovelletaan, kun ajoneuvojen läpikulkua tunneleissa on rajoitettu kohdan 1.9.5 mukaisesti.

Huom: Rajoituksia, jotka eivät ole kohdan 1.9.5 mukaisia, saa soveltaa 31 päivään joulukuuta 2009 saakka (ks. kohta 1.6.1.12).

8.6.2 Vaarallisia aineita kuljettavien ajoneuvojen läpikulkua koskevat liikennemerkit ja -opasteet

Toimivaltaisen viranomaisen tietyille tietunnelille kohdan 1.9.5.1 mukaisesti luokittelema tunnelikategoria, jolla rajoitetaan vaarallisia aineita kuljettavien kuljetusyksiköiden läpikulkua tunneleissa, on osoitettava seuraavasti liikennemerkeillä ja -opasteilla.

Liikennemerkki ja opaste	Tunnelikategoria
Ei merkkiä	Tunnelikategoria A
Liikennemerkki yhdessä kirjaimella B varustetun lisäkilven kanssa	Tunnelikategoria B
Liikennemerkki yhdessä kirjaimella C varustetun lisäkilven kanssa	Tunnelikategoria C
Liikennemerkki yhdessä kirjaimella D varustetun lisäkilven kanssa	Tunnelikategoria D
Liikennemerkki yhdessä kirjaimella E varustetun lisäkilven kanssa	Tunnelikategoria E

8.6.3 Tunnelirajoituskoodit

8.6.3.1 Tiettyjen vaarallisten aineiden kuljetusrajoitukset tunneleissa perustuvat näiden aineiden tunnelirajoituskoodiin, joka on merkitty luvun 3.2 taulukon A sarakkeessa (15). Tunnelirajoituskoodit ovat suluissa taulukon solun alaosa. Kun "(–)" on merkitty tunnelirajoituskoodin sijasta, vaaralliset aineet eivät ole tunnelirajoitusmääräysten alaisia. YK-numeroihin UN 2919 ja 3331 luokiteltujen vaarallisten aineiden läpikulkurajoitukset tunneleissa voivat kuitenkin olla osa kohdassa 1.7.4.2 tarkoitettua toimivaltaisten viranomaisten hyväksymää erityisjärjestelyä.

8.6.3.2 Kun kuljetusyksikkö sisältää vaarallisia aineita, joille on annettu eri tunnelirajoituskoodit, näistä kaikkein rajoittavin tunnelirajoituskoodi koskee koko kuormaa.

8.6.3.3 Kohdan 1.1.3 mukaisesti kuljettavat vaaralliset aineet eivät ole tunnelirajoitusten alaisia, ja niitä ei huomioida, kun tunnelirajoituskoodia määrätään kuljetusyksikön koko kuormalle.

8.6.4 Vaarallisia aineita kuljettavien kuljetusyksiköiden läpikulkurajoitukset Kun tunnelirajoituskoodi on määrätty koko kuljetusyksikön kuormalle, ovat kuljetusyksikön läpikulkurajoitukset tunneleissa seuraavat:

<i>Tunnelirajoituskoodi koko kuormalle</i>	<i>Rajoitus</i>
<i>B</i>	<i>Läpikulku kielletty tunnelikategorian B, C, D ja E tunneleissa</i>
<i>B1000C</i>	<i>Räjähteen kokonaisnettomassa kuljetusyksikköä kohti - suurempi kuin 1 000 kg: Läpikulku kielletty tunnelikategorian B, C, D ja E tunneleissa; - enintään 1 000 kg: Läpikulku kielletty tunnelikategorian C, D ja E tunneleissa</i>
<i>B/D</i>	<i>Säiliökuljetus: Läpikulku kielletty tunnelikategorian B, C, D ja E tunneleissa; Muu kuljetus: Läpikulku kielletty tunnelikategorian D ja E tunneleissa</i>
<i>B/E</i>	<i>Säiliökuljetus: Läpikulku kielletty tunnelikategorian B, C, D ja E tunneleissa; Muu kuljetus: Läpikulku kielletty tunnelikategorian E tunneleissa</i>
<i>C</i>	<i>Läpikulku kielletty tunnelikategorian C, D ja E tunneleissa</i>
<i>C5000D</i>	<i>Räjähteen kokonaisnettomassa kuljetusyksikköä kohti - suurempi kuin 5 000 kg: Läpikulku kielletty tunnelikategorian C, D ja E tunneleissa; - enintään 5 000 kg: Läpikulku kielletty tunnelikategorian D ja E tunneleissa</i>
<i>C/D</i>	<i>Säiliökuljetus: Läpikulku kielletty tunnelikategorian C, D ja E tunneleissa; Muu kuljetus: Läpikulku kielletty tunnelikategorian D ja E tunneleissa</i>
<i>C/E</i>	<i>Säiliökuljetus: Läpikulku kielletty tunnelikategorian C, D ja E tunneleissa; Muu kuljetus: Läpikulku kielletty tunnelikategorian E tunneleissa</i>
<i>D</i>	<i>Läpikulku kielletty tunnelikategorian D ja E tunneleissa</i>
<i>D/E</i>	<i>Säiliö- tai irtotavarakuljetus: Läpikulku kielletty tunnelikategorian D ja E tunneleissa; Muu kuljetus: Läpikulku kielletty tunnelikategorian E tunneleissa</i>
<i>E</i>	<i>Läpikulku kielletty tunnelikategorian E tunneleissa</i>
<i>—</i>	<i>Läpikulku sallittu kaikissa tunneleissa (UN 2919 ja 3331, ks. myös kohta 8.6.3.1)</i>

Huom: Esimerkiksi UN 0160 savutonta ruutia, luokituskoodi 1.3C, tunnelirajoituskoodi C5000D, kuljettavan kuljetusyksikön, jossa räjähteen kokonaisnettomassa on 3 000 kg, läpikulku on kielletty tunnelikategorian D ja E tunneleissa.

OSA 9
AJONEUVON RAKENNETTA JA HYVÄKSYNTÄÄ
KOSKEVAT SÄÄNNÖKSET

LUKU 9.1
SOVELTAMISALA, MÄÄRITELMÄT JA SÄÄNNÖKSET
AJONEUVON HYVÄKSYNNÄLLE

9.1.1 Soveltamisala ja määritelmät

9.1.1.1 Soveltamisala

Osan 9 säännöksiä on sovellettava asiakirjan "Consolidated Resolution on the Construction of Vehicles" (R.E.3) ¹ liitteen 7 N- ja O-luokan ajoneuvoihin, jotka on tarkoitettu vaarallisten aineiden kuljetukseen.

Nämä säännökset koskevat ajoneuvon rakennetta, tyyppihyväksyntää, VAK/ADR-hyväksyntää ja vuosittaista määräaikaikatsastusta.

9.1.1.2 Määritelmät:

Osaa 9 koskevat määritelmät:

"Ajoneuvo" tarkoittaa mitä tahansa vaarallisten aineiden tiekuljetukseen tarkoitettua valmista, keskeneräistä tai täydennettyä ajoneuvoa;

"EX/II-ajoneuvo" tai "EX/III-ajoneuvo" tarkoittaa räjähteiden (luokka 1) kuljetukseen tarkoitettua ajoneuvoa;

"FL-ajoneuvo" tarkoittaa

- (a) ajoneuvoa, joka on tarkoitettu leimahduspisteeltään enintään 60 °C nesteiden (lukuun ottamatta standardin EN 590:2004 mukaista dieselöljyä, kaasuöljyä ja kevyttä polttoöljyä, joiden YK-numero on 1202 ja leimahduspiste on standardin EN 590:2004 mukainen) kuljetukseen tilavuudeltaan yli 1 m³ kiinteissä tai irrotettavissa säiliöissä taikka yksittäistilavuudeltaan yli 3 m³ säiliökonteissa tai UN-säiliöissä; tai
- (b) ajoneuvoa, joka on tarkoitettu palavien kaasujen kuljetukseen tilavuudeltaan yli 1 m³ kiinteissä säiliöissä tai irrotettavissa säiliöissä taikka yksittäistilavuudeltaan yli 3 m³ säiliökonteissa, UN-säiliöissä tai MEG-konteissa; tai
- (c) monisäiliöajoneuvoa, joka on tarkoitettu palavien kaasujen kuljetukseen ja jonka kokonaistilavuus on yli 1 m³;

"OX-ajoneuvo" tarkoittaa ajoneuvoa, joka on tarkoitettu stabiloidun vetyperoksidin tai yli 60 % vetyperoksidia sisältävän stabiloidun vetyperoksidin vesiliuoksen (luokka 5.1, UN 2015) kuljetukseen tilavuudeltaan yli 1 m³ kiinteissä tai irrotettavissa säiliöissä taikka yksittäistilavuudeltaan yli 3 m³ säiliökonteissa tai UN-säiliöissä;

"AT-ajoneuvo" tarkoittaa

- (a) ajoneuvoa (muu kuin EX/III-, FL- tai OX-ajoneuvo), joka on tarkoitettu vaarallisten aineiden kuljetukseen tilavuudeltaan yli 1 m³ kiinteissä tai irrotettavissa säiliöissä taikka yksittäistilavuudeltaan yli 3 m³ säiliökonteissa, UN-säiliöissä tai MEG-konteissa; tai
- (b) monisäiliöajoneuvoa, jonka kokonaistilavuus on yli 1 m³ (muu kuin FL-ajoneuvo);

¹ Yhdistyneiden Kansakuntien Euroopan talouskomission asiakirja, TRANS/WP.29/78/Rev.1, muutoksineen.

"MEMU" tarkoittaa ajoneuvoa, joka täyttää kohdan 1.2.1 liikkuvan räjähdevalmistusyksikön määritelmän.

"*Valmis ajoneuvo*" tarkoittaa ajoneuvoa, jota ei tarvitse täydentää millään tavoin (esim. yhdessä valmistusvaiheessa rakennetut pakettiautot, kuorma-autot, vetoautot, perävaunut);

"*Keskeneräinen ajoneuvo*" tarkoittaa ajoneuvoa, joka edellyttää vähintään yhdessä valmistusvaiheessa tehtävää täydennystä (esim. ohjaamalla varustettu alusta, perävaunun alusta);

"*Täydennetty ajoneuvo*" tarkoittaa ajoneuvoa, joka on täydennetty useammassa valmistusvaiheessa (esim. alusta tai ohjaamalla varustettu alusta, joissa on korirakenne);

"*Tyyppihyväksytty ajoneuvo*" tarkoittaa ajoneuvoa, joka on hyväksytty ECE-säännön nro. 105² tai direktiivin 98/91/EY³ mukaisesti;

"*VAK-hyväksyntä*" tarkoittaa Ajoneuvohallintokeskuksen valtuuttaman katsastuksen suorittajan ajoneuvolle antamaa hyväksyntää, joka osoittaa, että yksittäinen vaarallisten aineiden kuljetukseen tarkoitettu ajoneuvo täyttää tämän osan EX/II-, EX/III-, FL-, OX- ja AT-ajoneuvolle sovellettavat tekniset vaatimukset;

"*ADR-hyväksyntä*" tarkoittaa VAK-hyväksyntää vastaavaa ajoneuvolle kansainväliseen ADR-liikenteeseen annettua hyväksyntää.

9.1.2 EX/II-, EX/III-, FL-, OX- ja AT-ajoneuvojen sekä MEMUjen hyväksynnät

HUOM: Muille kuin EX/II-, EX/III-, FL-, OX- ja AT-ajoneuvoille ei vaadita erityisiä hyväksymistodistuksia lukuun ottamatta alkuperämaassa ajoneuvoihin tavallisesti sovellettavien yleisten turvallisuutta koskevien säännösten edellyttämiä todistuksia.

9.1.2.1 Yleistä

EX/II-, EX/III-, FL-, OX- ja AT-ajoneuvojen sekä MEMUjen on täytettävä tämän osan soveltuvat vaatimukset.

Ajoneuvohallintokeskuksen valtuuttaman katsastuksen suorittajan on tehtävä jokaiselle valmiille tai täydennetyille ajoneuvolle tämän luvun mukainen ajoneuvon ensimmäinen katsastus, jolla varmistutaan, että ajoneuvo täyttää lukujen 9.2 – 9.8 sovellettavat tekniset vaatimukset.

Ajoneuvohallintokeskus voi antaa vapautuksen puoliperävaunun kohdan 9.1.2.2 mukaisesti tyyppihyväksytyin vetoajoneuvon ensimmäisestä katsastuksesta, jos valmistaja tai sen asianmukaisesti valtuuttama edustaja taikka Ajoneuvohallintokeskuksen tunnustama laitos tai muun ADR-sopimukseen liittyneen EU/ETA-valtion toimivaltaisen viranomaisen tunnustama laitos on antanut vakuutuksen siitä, että vetoajoneuvo täyttää luvun 9.2 vaatimukset.

Vaatimustenmukaiselle ajoneuvolle annetaan kohdan 9.1.3 mukainen hyväksymistodistus.

Kun ajoneuvon edellytetään hidastin, on ajoneuvon valmistajan tai sen asianmukaisesti valtuutetun edustajan annettava vaatimustenmukaisuusselvitys siitä, että ECE-säännön

² ECE-sääntö nro 105 (Yhdenmukaiset määräykset erityisille rakenteille hyväksyttäessä ajoneuvoja vaarallisten aineiden kuljetukseen).

³ Euroopan parlamentin ja neuvoston direktiivi 98/91/EY, annettu 14 päivänä joulukuuta 1998 vaarallisten aineiden tiekuljetukseen tarkoitetuista moottoriajoneuvoista ja niiden perävaunuista sekä moottoriajoneuvojen ja niiden perävaunujen tyyppihyväksynnästä annetun direktiivin 70/156/ETY muuttamisesta (Euroopan yhteisön virallinen lehti Nro. L 011, 16.1.1999, s. 0025-0036).

nro 13⁴ liitteessä 5 tarkoitettujen soveltuvat määräykset täyttyvät. Tämä selvitys on esitettävä ensimmäisessä katsastuksessa.

9.1.2.2 **Tyyppihyväksytyjä ajoneuvoja koskevat säännökset**

Ajoneuvon valmistajan tai sen asianmukaisesti valtuutetun edustajan pyynnöstä ajoneuvot, jotka on VAK/ADR-hyväksyttävä kohdan 9.1.2.1 mukaisesti, tyyppihyväksyy Ajoneuvohallintokeskus. Luvun 9.2 tekniset vaatimukset katsotaan täytetyiksi, jos Ajoneuvohallintokeskus on antanut ajoneuvolle tyyppihyväksymistodistuksen ECE-säännön nro 105² tai direktiivin 98/91/EY³ mukaisesti edellyttäen, että mainitun säännöksen tai direktiivin tekniset vaatimukset vastaavat tämän osan luvun 9.2 vaatimuksia ja että mikään ajoneuvon muutos ei muuta sen kelpoisuutta. Jos ajoneuvo on MEMU, voi ECE-säännön nro 105 mukainen tyyppihyväksyntämerkintä osoittaa ajoneuvon olevan joko MEMU tai EX/III. MEMUn on oltava merkitty MEMUa vain kohdan 9.1.3 mukaisessa hyväksymistodistuksessa.

Tämä yhden ADR-sopimukseen liittyneen valtion tyyppihyväksyntä hyväksytään varmistamaan ajoneuvon vaatimustenmukaisuus VAK/ADR-hyväksyntää varten suoritettavassa katsastuksessa.

VAK/ADR-hyväksyntää varten suoritettavassa katsastuksessa tarkastetaan luvun 9.2 säännösten noudattaminen vain niistä tyyppihyväksytyin keskeneräisen ajoneuvon osista, jotka on lisätty tai muutettu ajoneuvon täydentämisen yhteydessä.

9.1.2.3 **Vuosittainen määräaikaiskatsastus**

EX/II-, EX/III-, FL-, OX- ja AT-ajoneuvot ja MEMUt on vuosittain katsastettava, jotta varmistetaan, että ne täyttävät tämän osan asianmukaiset säännökset ja yleiset asiaankuuluvat turvallisuutta koskevat säännökset (mukaan lukien jarrut, valot jne.).

HUOM. 1: Apuvaunun (dolly) avulla kytketty puoliperävaunu katsotaan yhdeksi perävaunuksi. Apuvaunun on myös oltava hyväksytty vaarallisten aineiden kuljetukseen, ks. kohta 8.1.1. Kansainvälisessä ADR-sopimuksessa ei ole tätä huomautusta.

HUOM. 2: Kansainvälisen ADR-sopimuksen mukaan EX/II-, EX/III-, FL-, OX- ja AT-ajoneuvot ja MEMUt on vuosittain katsastettava rekisteröintimaassa, jotta varmistetaan, että ne täyttävät tämän osan asianmukaiset määräykset ja yleiset asiaankuuluvat rekisteröintimaan turvallisuusmääräykset (mukaan lukien jarrut, valot jne.).

Osoituksena ajoneuvon vaatimustenmukaisuudesta annetaan ajoneuvolle kohdan 9.1.3 mukaisesti joko hyväksymistodistuksen voimassaolon jatkoaika tai uusi hyväksymistodistus.

9.1.3 **Hyväksymistodistus**

9.1.3.1 Osoituksena siitä, että EX/II-, EX/III-, FL-, OX- ja AT-ajoneuvo ja MEMU täyttää tämän osan vaatimukset, Ajoneuvohallintokeskuksen valtuuttama katsastuksen suorittaja myöntää hyväksymistodistuksen (VAK/ADR-hyväksymistodistus) jokaiselle hyväksytyksi tarkastetulle ajoneuvolle tai ajoneuvolle, jolle on kohdan 9.1.2.1 mukaisesti annettu vakuutus siitä, että luvun 9.2 vaatimukset on täytetty.

HUOM: Kansainvälisen ADR-sopimuksen mukaan hyväksymistodistuksen antaa rekisteröintimaan toimivaltainen viranomainen.

⁴ ECE-sääntö nro 13 (Yhdenmukaiset määräykset M-, N- ja O-luokkiin kuuluvien ajoneuvojen jarrujen hyväksymisestä).

9.1.3.2

—

HUOM: Kansainvälisen ADR-sopimuksen mukaan yhden ADR-sopimukseen liittyneen valtion toimivaltaisen viranomaisen omassa maassaan rekisteröidylle ajoneuvolle antama ADR-hyväksymistodistus on hyväksyttävä myös muissa sopimukseen liittyneissä maissa sen voimassaoloajan.

9.1.3.3

Hyväksymistodistuksen on oltava kohdassa 9.1.3.5 esitetyn mallin mukainen. Sen on oltava kooltaan 210 mm x 297 mm (muoto A4). Sekä etu- että takasivua on käytettävä. Todistuksen väri on valkoinen. ADR-hyväksymistodistuksessa on lisäksi vinosti poikittain vaaleanpunainen raita.

Todistus annetaan suomeksi ja ruotsiksi. ADR-hyväksymistodistuksessa on otsikon ja mahdollisten huomautusten kohdassa 11 oltava myös englanniksi, ranskaksi tai saksaksi.

HUOM: Kansainvälisen ADR-sopimuksen mukaan hyväksymistodistuksen on oltava yhdellä rekisteröintimaan virallisella kielellä. Jos tämä virallinen kieli ei ole englanti, ranska tai saksa, niin todistuksen otsikon ja mahdollisten huomautusten kohdassa 11 on oltava myös englanniksi, ranskaksi tai saksaksi.

Alipaineellisella jätessäiliöllä varustetun ajoneuvon hyväksymistodistukseen kohtaan 11 on tehtävä seuraava merkintä: ”**Alipaineellinen jätessäiliöajoneuvo**” (”Vacuum-operated waste tank-vehicle”).

9.1.3.4

Hyväksymistodistuksen voimassaoloaika kuuluu umpeen viimeistään vuoden kuluttua siitä, kun ajoneuvolle on suoritettu katsastus ennen todistuksen myöntämistä. Seuraava hyväksymisajankohta riippuu kuitenkin viimeisestä nimellisestä umpeutumispäivästä, jos katsastus on suoritettu kuukauden kuluessa ennen tai jälkeen mainitun päivän.

Kuitenkaan säiliöiden pakollisissa määräaikaistarkastuksissa tämä säännös ei tarkoita lyhyempiä määräaikoja lukujen 6.8 ja 6.9 säiliöiden tiiviyskokeille, nestepainekokeille tai sisäpuolisille tarkastuksille.

ADR-hyväksyttyä ajoneuvoa saa käyttää myös kansallisissa vaarallisten aineiden kuljetuksissa, jos ajoneuvon säiliö täyttää Suomessa voimassa olevat vaatimukset. Säiliön materiaalin on kestävä -40 °C:n lämpötilaan saakka. Tästä on tehtävä kohdan 9.1.3.5 mukaiseen todistukseen kohtaan 11 seuraava merkintä: ”**Täyttää myös LVM:n asetuksen (171/2009) kohdan 9.1.3.4 vaatimukset**”. Ulkomaisen säiliön käyttöönotto, ks. myös valtioneuvoston asetus vaarallisten aineiden kuljetuksesta tiellä (194/2002).

HUOM: Tämän kohdan viimeistä kappaletta ei ole kansainvälisessä ADR-sopimuksessa.

9.1.3.5 Vaarallisia aineita kuljettavan ajoneuvon hyväksymistodistuksen malli

HYVÄKSYMISTODISTUS VAARALLISIA AINEITA KULJETTAVALLE AJONEUVOLLE					
Tällä todistuksella todistetaan, että alla mainittu ajoneuvo täyttää vaarallisten aineiden kuljetuksesta tiellä annetun liikenne- ja viestintäministeriön asetuksen (171/2009) vaatimukset ajoneuvon hyväksymiseksi vaarallisten aineiden kuljetukseen tiellä.*					
1. Todistus nro:	2. Ajoneuvon valmistaja:	3. Ajoneuvon alustan nro:	4. Rekisterinumeronro (jos on):		
5. Kuljetuksen suorittajan, haltijan tai omistajan nimi ja yrityksen osoite:					
6. Ajoneuvon kuvaus: ¹					
7. Ajoneuvotyyppi (tyypit) kohdan 9.1.1.2 mukaisesti: ²					
EX/II	EX/III	FL	OX	AT	MEMU
8. Hidastin: ³					
<input type="checkbox"/> Ei sovellettavissa <input type="checkbox"/> Hidastimen tehokkuus on kohdan 9.2.3.1.2 mukaan riittävä kuljetusyksikölle, jonka kokonaisuudessa on t. ⁴					
9. Kiinteän säiliön (kiinteiden säiliöiden)/monisäiliöajoneuvon (jos on) kuvaus:					
9.1 Säiliön valmistaja:					
9.2 Säiliön/monisäiliöajoneuvon hyväksymisnumero:					
9.3 Säiliön valmistajan antama valmistusnumero/Monisäiliöajoneuvon säiliöstön tunnus:					
9.4 Valmistusvuosi:					
9.5 Säiliökoodi kohdan 4.3.3.1 tai 4.3.4.1 mukaisesti:					
9.6 Erityismääräykset TC ja TE kohdan 6.8.4 mukaisesti (jos sovellettavissa) ⁶ :					
10. Hyväksyntä vaarallisten aineiden kuljetukselle:					
Ajoneuvo täyttää kohdassa 7 määritellyille ajoneuvotyypille (määritellyille ajoneuvotyypeille) asetetut vaarallisten aineiden kuljetusehdot.					
10.1 EX/II- tai EX/III-ajoneuvolle ³ <input type="checkbox"/> luokan 1 räjähteet mukaan lukien yhteensopivuusryhmä J <input type="checkbox"/> luokan 1 räjähteet lukuun ottamatta yhteensopivuusryhmää J					
10.2 Säiliöajoneuvossa/monisäiliöajoneuvossa saa kuljettaa ³					
<input type="checkbox"/> vain säiliökoodin ja kohdan 9 erityismääräysten mukaisesti sallittuja aineita ⁵ tai					
<input type="checkbox"/> vain seuraavia aineita (luokka, YK-numero ja tarvittaessa pakkausryhmä ja aineen virallinen nimi):					
Vain aineita, jotka eivät reagoi vaarallisesti säiliön, tiivisteiden, laitteiden ja suojavaurauksen (jos sovellettavissa) materiaalien kanssa, saa kuljettaa.					
11. Huomautuksia ⁷ :					
12. Voimassa:			Hyväksynnän antajan leima Paikka, päiväys, allekirjoitus		

¹ N- ja O-luokkien moottoriajoneuvojen ja perävaunujen määritelmän mukaisesti sellaisena kuin ne ovat asiakirjan "Consolidated Resolution on the Construction of Vehicles" (R.E.3) liitteessä 7 tai direktiivissä 97/27/EY.

² Tarpeeton yliviivataan.

³ Merkitään kysymykseen tuleva kohta.

⁴ Merkitään kysymykseen tuleva arvo. 44 tonnin arvo ei rajoita rekisteröintiotteessa (-otteissa) olevaa "suurinta rekisteröinnissä/käytössä sallittua kokonaisuutta".

⁵ Aineet, jotka ovat määritelty lomakkeen kohdassa 9 ilmoitetussa säiliökoodissa tai jotka ovat sallittuja muussa säiliökoodissa kohdan 4.3.3.1.2 tai 4.3.4.1.2 säiliöhierarkian mukaisesti ottaen huomioon mahdollinen (-set) erityismääräys (-kset).

⁶ Ei vaadita, jos aineet ovat lueteltuina hyväksymistodistuksen kohdassa 10.2.

13. Voimassaolon jatkaminen:	
Voimassaolo jatkettu	Hyväksynnän antajana leima, paikka, päiväys, allekirjoitus:

¹ Ks. LVM-asetuksen (171/2009 muutoksineen) kohta 9.1.3.4. **HUOM:** Kansainvälisessä ADR-sopimuksessa ei ole alaviitettä 7.

* ADR-hyväksymistodistuksessa: *CERTIFICATE OF APPROVAL FOR VEHICLES CARRYING CERTAIN DANGEROUS GOODS*, This certificate testifies that the vehicle specified below fulfils the conditions prescribed by the European Agreement concerning the International Carriage of Dangerous Goods by Road (Tällä todistuksella todistetaan, että alla mainittu ajoneuvo täyttää vaarallisten aineiden kuljetuksesta tiellä tehdyn sopimuksen (ADR) vaatimukset).

HUOM: Tämä todistus on palautettava hyväksynnän antajalle, jos ajoneuvo poistetaan käytöstä; jos ajoneuvo siirretään toiselle kuljetuksen suorittajalle, haltijalle tai omistajalle kuten lomakkeen kohdassa 5 on yksilöity; todistuksen voimassaolon päättyessä; ja jos ajoneuvon yhteen tai useampaan olennaiseen osaan on tehty materiaali muutoksia.

LUKU 9.2
AJONEUVON RAKENNETTA
KOSKEVAT SÄÄNNÖKSET

9.2.1 Tämän luvun säännösten noudattaminen

9.2.1.1 EX/II-, EX/III-, FL-, OX- ja AT-ajoneuvojen on täytettävä tämän luvun vaatimukset jäljempänä olevan taulukon mukaisesti.

Muille kuin EX/II-, EX/III-, FL-, OX- ja AT-ajoneuvoille:

- kohdan 9.2.3.1.1 vaatimuksia (ECE-säännön nro 13 tai direktiivin 71/320/ETY mukaiset jarrut) on sovellettava kaikille ajoneuvoille, jotka on rekisteröity ensimmäistä kertaa 30 päivän kesäkuuta 1997 jälkeen;
- kohdan 9.2.5 vaatimuksia (ECE-säännön nro 89 tai direktiivin 92/24/ETY mukaiset nopeudenrajoittimet) on sovellettava kaikille moottoriajoneuvoille, joiden suurin sallittu kokonaisuus ylittää 3,5 tonnia siten, kuin nopeudenrajoittimesta on säädetty autojen ja perävaunujen rakenteesta ja varusteista annetun asetuksen (1248/2002 muutoksineen) 16 §:ssä.

HUOM: Kansainvälisen ADR-sopimuksen mukaan kohdan 9.2.5 vaatimuksia (ECE-säännön nro 89 tai direktiivin 92/24/ETY mukaiset nopeudenrajoittimet) on sovellettava kaikkiin 31 päivän joulukuuta 1987 jälkeen ensimmäistä kertaa rekisteröityihin moottoriajoneuvoihin, joiden suurin sallittu kokonaisuus ylittää 12 tonnia, ja kaikkiin 31 päivän joulukuuta 2007 jälkeen ensimmäistä kertaa rekisteröityihin moottoriajoneuvoihin, joiden kokonaisuus ylittää 3,5 tonnia, mutta on enintään 12 tonnia.

TEKNISET SÄÄNNÖKSET		AJONEUVOT					HUOMAUTUKSET
9.2.2	SÄHKÖLAITTEET	EX/II	EX/III	AT	FL	OX	
9.2.2.2	Johditimet		X	X	X	X	
9.2.2.3	Akun päävirtakatkaisin						
9.2.2.3.1			X ^a		X ^a		
9.2.2.3.2			X		X		
9.2.2.3.3					X		
9.2.2.3.4			X		X		
9.2.2.4	Akut	X	X		X		
9.2.2.5	Pysyvästi jännitteiset virtapiirit						
9.2.2.5.1					X		
9.2.2.5.2			X				
9.2.2.6	Sähköasennukset ohjaamon takana		X		X		
9.2.3	JARRUT						
9.2.3.1	Yleiset säännökset	X	X	X	X	X	
	Lukkiutumaton jarrujärjestelmä		X ^{b, d}	X ^{b, d}	X ^{b, d}	X ^{b, d}	
	Hidastin		X ^{c, g}	X ^{c, g}	X ^{c, g}	X ^{c, g}	

^a Kohdan 9.2.2.3.1 viimeisen lauseen säännöstä sovelletaan ajoneuvoihin, jotka on rekisteröity ensimmäistä kertaa 30 päivän kesäkuuta 2005 jälkeen.

^b Sovelletaan moottoriajoneuvoihin, joiden suurin sallittu kokonaisuudessaan yllittää 16 tonnia, ja perävaunuun (kuten varsinaiset perävaunut, puoliperävaunut ja keskiakseliperävaunut), joiden suurin sallittu kokonaisuudessaan yllittää 10 tonnia, ja jotka on rekisteröity ensimmäistä kertaa 31 päivän maaliskuuta 1995 jälkeen (**HUOM:** kansainvälisen ADR-sopimuksen mukaan 30 päivän kesäkuuta 1993 jälkeen, koskee myös mainitun päivämäärän jälkeen käytönotettuja ajoneuvoja maissa, joissa rekisteröinti ei ole pakollinen).

Sovelletaan ensimmäistä kertaa 30 päivän kesäkuuta 1995 jälkeen rekisteröityihin moottoriajoneuvoihin, jotka on hyväksytty vetämään perävaunuja, joiden suurin sallittu kokonaisuudessaan yllittää 10 tonnia.

Sovelletaan kaikkiin ajoneuvoihin, jotka on 30 päivän huhtikuuta 2002 jälkeen (**HUOM:** kansainvälisen ADR-sopimuksen mukaan 30 päivän kesäkuuta 2001 jälkeen) ensimmäistä kertaa hyväksytty kohdan 9.1.2 mukaisesti riippumatta ajoneuvon ensimmäisestä rekisteröimisajankohdasta.

^c Sovelletaan 31 päivän joulukuuta 1996 jälkeen (**HUOM:** kansainvälisen ADR-sopimuksen mukaan 30 päivän kesäkuuta 1993 jälkeen) ensimmäistä kertaa rekisteröityihin moottoriajoneuvoihin, joiden suurin sallittu kokonaisuudessaan yllittää 16 tonnia tai jotka on hyväksytty vetämään perävaunuja, joiden suurin sallittu kokonaisuudessaan yllittää 10 tonnia.

^d Kaikkien ajoneuvojen on 1 päivästä tammikuuta 2010 alkaen täytettävä ajoneuvon ensimmäisen rekisteröinnin aikana voimassa olevat ECE-säännön nro 13 tai direktiivin 71/320/ETY, muutoksineen, tekniset vaatimukset, mutta kuitenkin vähintään ECE-säännön nro 13 muutossarjan 06 vaatimukset tai direktiivin 71/320/ETY vaatimukset, sellaisena kuin se on muutettuna direktiivillä 91/422/ETY.

Perävaunut (kuten varsinaiset perävaunut, puoliperävaunut ja keskiakseliperävaunut) on varustettava luokan A lukkiutumattomilla jarrujärjestelmillä. Moottoriajoneuvot on varustettava luokan I lukkiutumattomilla jarrujärjestelmillä.

TEKNISET SÄÄNNÖKSET		AJONEUVOT					HUOMAUTUKSET
		EX/II	EX/III	AT	FL	OX	
9.2.4	PALOVAAROJEN EHKÄISY						
9.2.4.2	Ajoneuvon ohjaamo					X	
9.2.4.3	Polttoainesäiliöt	X	X		X	X	
9.2.4.4	Moottori	X	X		X	X	
9.2.4.5	Pakokaasujärjestelmä	X	X		X		
9.2.4.6	Ajoneuvon hidastin		X	X	X	X	
9.2.4.7	Polttoon perustuvat lämmityslaitteet						
9.2.4.7.1		X ^e	X ^e	X ^e	X ^e	X ^e	
9.2.4.7.2							
9.2.4.7.5					X ^e		
9.2.4.7.3							
9.2.4.7.4		X	X				
9.2.4.7.6							
9.2.5	NOPEUDEN-RAJOITIN	X ^f	X ^f	X ^f	X ^f	X ^f	
9.2.6	PERÄVAUNUJEN VETOLAITTEET	X	X				

^e Sovelletaan 30 päivän kesäkuuta 1999 jälkeen varustettuihin moottoriajoneuvoihin. Ennen 1 päivää heinäkuuta 1999 varustettujen ajoneuvojen on täytettävä säännös 1 päivä tammikuuta 2010 alkaen. Jos varustamispäivämäärä ei ole tiedossa, soveltamisen määrää ensimmäinen rekisteröimispäivämäärä.

^f Nopeudenrajoittimesta on säädetty autojen ja perävaunujen rakenteesta ja varusteista annetun asetuksen (1248/2002 muutoksineen) 16 §:ssä.

HUOM: Kansainvälisen ADR-sopimuksen mukaan sovelletaan 31 päivän joulukuuta 1987 jälkeen ensimmäistä kertaa rekisteröityihin moottoriajoneuvoihin, joiden suurin sallittu kokonaismassa ylittää 12 tonnia, ja kaikkiin 31 päivän joulukuuta 2007 jälkeen ensimmäistä kertaa rekisteröityihin moottoriajoneuvoihin, joiden kokonaismassa ylittää 3,5 tonnia, mutta on enintään 12.

^g Kaikkien moottoriajoneuvojen on 1 päivästä tammikuuta 2010 alkaen täytettävä ensimmäisen rekisteröinnin aikana voimassa olevat ECE-säännön nro 13 tai direktiivin 71/320/ETY, muutoksineen, tekniset vaatimukset, mutta kuitenkin vähintään ECE-säännön nro 13 muutossarjan 06 vaatimukset tai direktiivin 71/320 ETY vaatimukset, sellaisena kuin se on muutettuna direktiivillä 91/422/ETY.

Hidastimen on oltava tyyppiltään IIA. Kaikkien moottoriajoneuvojen on täytettävä säännös 1 päivä tammikuuta 2010 alkaen.

- 9.2.1.2 MEMUn on täytettävä tämän luvun EX/III-ajoneuvoja koskevat vaatimukset.
- 9.2.2 Sähkölaitteet**
- 9.2.2.1 Yleiset säännökset**
- Sähköistyksen kokonaisuudessaan on täytettävä kohtien 9.2.2.2 – 9.2.2.6 säännökset kohdan 9.2.1 taulukon mukaisesti.
- 9.2.2.2 Johtimet**
- 9.2.2.2.1 Johtimien koon on oltava riittävän suuri ylikuumenemisen välttämiseksi. Johtimien on oltava riittävästi eristettyjä. Kaikki virtapiirit on suojattava sulakkeilla tai automaattisilla katkaisimilla paitsi seuraavissa tapauksissa:
- akulta moottorin kylmäkäynnistys- ja pysäytysjärjestelmille;
 - akulta laturille;
 - laturilta sulake- tai katkaisinkotelolle;
 - akulta käynnistysmoottorille;
 - akulta hidastimen (ks. kohta 9.2.3.1.2) tehonohjauskotelolle, jos tämä järjestelmä on sähköinen tai sähkömagneettinen;
 - akulta teliakselin nostoon tarkoitetulle sähköiselle nostolaitteelle.
- Yllä olevien suojaamattomien virtapiirien johtimien on oltava mahdollisimman lyhyitä.
- 9.2.2.2.2 Kaapelit on kiinnitettävä lujasti ja sijoitettava siten, että johtimet on riittävästi suojattu mekaanisia ja lämpöjännityksiä vastaan.
- 9.2.2.3 Akun päävirtakatkaisin**
- 9.2.2.3.1 Sähköisten piirien katkaisin on sijoitettava mahdollisimman lähelle akkua. Jos käytetään yksinapaista kytkintä, se on sijoitettava syöttöjohtoon eikä maadoitusjohtoon.
- 9.2.2.3.2 Virran katkaisua ja yhdistämistä helpottava katkaisin on asennettava ohjaamoon. Sen on oltava helposti kuljettajan ulottuvilla ja selvästi merkitty. Katkaisimen on oltava suojattu tahattomalta käytöltä joko suojakannella tai käyttämällä kahta liikettä vaativaa laitetta tai muilla sopivilla tavoilla. Lisäkatkaisimia saa asentaa edellyttäen, että ne ovat selvästi merkittyjä ja suojattu tahattomalta käytöltä. Jos katkaisin toimii sähköllä, on katkaisimen virtapiirien täytettävä kohdan 9.2.2.5 vaatimukset.
- 9.2.2.3.3 Katkaisimessa on oltava kotelo, jonka suojausluokka on IP65 standardin IEC 529 mukaisesti.
- 9.2.2.3.4 Katkaisimella olevien kaapeliliitosten suojausluokan on oltava IP54. Tätä ei kuitenkaan sovelleta, jos nämä liitokset ovat suljetussa tilassa, jollaisena pidetään akkulaatikkoo. Tässä tapauksessa riittää liitosten eristäminen oikosulkua vastaan esimerkiksi kumisuojauskella.
- 9.2.2.4 Akut**
- Akun navat on sähköisesti eristettävä tai suojattava eristävällä akkulaatikon kannella. Jollei akkuja ole sijoitettu moottoritilaan, on ne sijoitettava tuuletettuun koteloon.
- 9.2.2.5 Pysyvästi jännitteiset virtapiirit**
- 9.2.2.5.1 (a) Sähköasennusten osien, mukaan lukien johdot, joiden on pysyttävä jännitteellisinä akun päävirtakatkaisimen ollessa avoinna, on sovelluttava käytettäväksi räjähdysvaarallisilla alueilla. Näiden laitteiden on täytettävä

standardin IEC 60079 osien 0 ja 14¹ yleiset vaatimukset ja soveltuvin osin standardin IEC 60079 osien 1, 2, 5, 6, 7, 11, 15 tai 18² lisävaatimukset.

- (b) Sovellettaessa standardin IEC 60079 osaa 14¹ on käytettävä seuraavaa luokitusta: Pysyvästi jännitteisten sähkölaitteiden, mukaan lukien johdot, jotka eivät ole kohtien 9.2.2.3 ja 9.2.2.4 säännösten alaisia, on täytettävä luokan 1 vaatimukset sähkölaitteille yleisesti tai luokan 2 vaatimukset ohjaamoon sijoitetuille sähkölaitteille. Räjähdyksryhmän IIC, lämpötilaluokan T6 vaatimusten on täyttyttävä. Kuitenkin pysyvästi jännitteisten sähkölaitteiden lämpötilaluokituksen on oltava vähintään lämpötilaluokka T4, jos ne on asennettu ympäristöön, jossa ilman sähköä toimivien laitteiden lämpötila aiheuttaa lämpötilaluokan T6 raja-arvojen ylittymisen.
- (c) Pysyvästi jännitteisten laitteiden syöttöjohtojen on oltava standardin IEC 60079 osan 7 ("Increased safety") mukaisia ja suojattu mahdollisimman lähelle virtalähdettä sijoitetulla sulakkeella tai automaattisella virtapiirin katkaisijalla taikka, jos kyseessä on "itsessään turvalliset laitteet", ne on suojattava mahdollisimman lähelle virtalähdettä sijoitetulla turvalaitteella.

9.2.2.5.2 Sähkölaitteiden akun päävirtakatkaisimen ohitusliitokset, joiden on pysyttävä jännitteellisinä akun päävirtakatkaisimen ollessa avoinna, on suojattava ylikuumentumiselta tarkoituksenmukaisella tavalla, kuten sulakkeella, virtapiirin katkaisijalla tai turvalaitteella (virtarajoittimella).

9.2.2.6 ***Kuljettajan ohjaamon takana sijaitsevia sähköasennuksia koskevat säännökset***

Kaikki asennukset on suunniteltava, rakennettava ja suojattava siten, etteivät ne voi aiheuttaa mitään kipinää tai oikosulkua tavallisissa ajoneuvon käyttöolosuhteissa ja että nämä riskit voidaan saattaa mahdollisimman vähäisiksi iskun tai muodonmuutoksen tapahtuessa. Erityisesti:

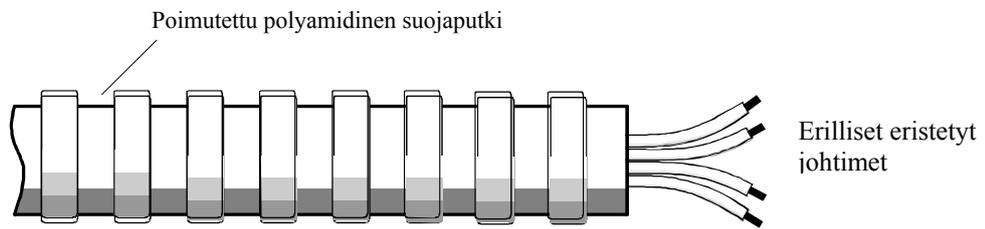
9.2.2.6.1 *Johtimet*

Kuljettajan ohjaamon takaosaan sijoitetut johtimet on suojattava iskua, kulutusta ja leikkautumista vastaan ajoneuvon tavallisen käytön aikana. Esimerkkejä soveltuvista suojauksista on annettu jäljempänä kuvissa 1, 2, 3 ja 4. Lukkiutumisenestolaitteiden anturikaapeleita ei kuitenkaan tarvitse lisäsuojata.

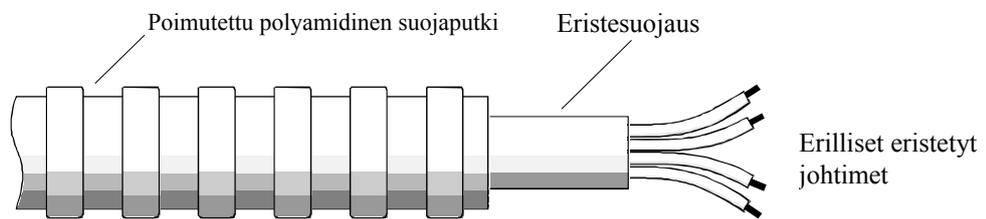
¹ Standardin IEC 60079 osan 14 vaatimukset eivät mene näiden säännösten edelle.

² Vaihtoehtoisesti saa käyttää standardin EN 50014 yleisiä vaatimuksia ja standardien EN 50015, EN 50016, EN 50017, EN 50018, EN 50019, EN 50020, EN 50021 tai EN 50028 lisävaatimuksia.

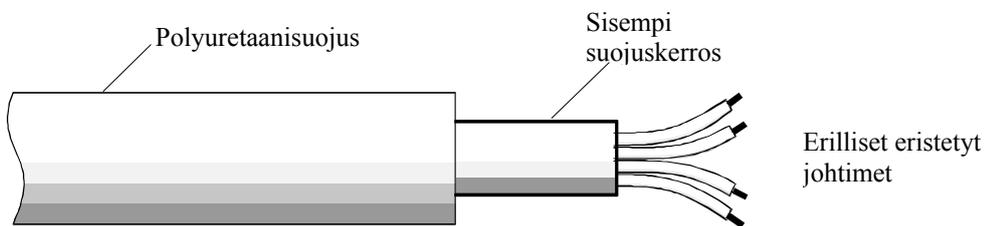
Kuva 1



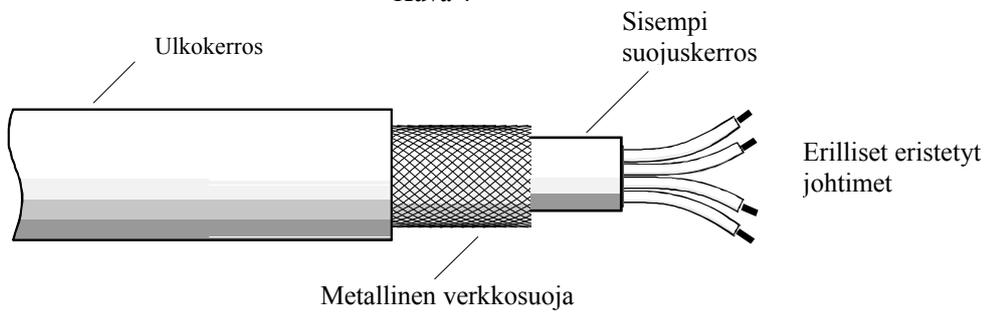
Kuva 2



Kuva 3



Kuva 4



9.2.2.6.2 *Valot*

Kierrekantaisia polttimia ei saa käyttää.

9.2.2.6.3 *Sähkökytkennät*

Moottoriajoneuvon ja perävaunun välisten sähkökytkentöjen suojausluokan on oltava IP54 standardin IEC 529 mukaisesti ja siten suunniteltu, että tahaton irtikytkentä estyy. Esimerkkejä sopivista kytkennöistä on annettu standardeissa ISO 12098:2004 ja ISO 7638:1997.

9.2.3 Jarrut

9.2.3.1 Yleiset säännökset

9.2.3.1.1 Vaarallisten aineiden kuljetusyksikköinä käytettäviksi tarkoitettujen moottoriajoneuvojen ja perävaunujen on täytettävä kaikki ECE-säännön nro 13³ tai direktiivin 71/320/ETY⁴ asiaankuuluvat tekniset vaatimukset muutoksineen niissä annettujen voimaantulopäivämäärien mukaisesti.

9.2.3.1.2 EX/III-, FL-, OX- ja AT-ajoneuvojen on täytettävä ECE-säännön nro 13³ liitteen 5 vaatimukset.

9.2.3.2 (Poistettu)

9.2.4 Palovaarojen ehkäisy

9.2.4.1 Yleiset säännökset

Seuraavia teknisiä säännöksiä sovelletaan kohdan 9.2.1 taulukon mukaisesti.

9.2.4.2 Ajoneuvon ohjaamo

Ellei kuljettajan ohjaamo ole tehty materiaaleista, jotka eivät ole helposti syttyviä, on metallista tai muusta sopivasta materiaalista valmistettu säiliön levyinen suojalevy asennettava ohjaamon taakse. Ohjaamon takana tai suojalevyssä olevan minkä tahansa ikkunan on oltava ilmatiiviisti suljettu ja valmistettu palonkestävästä turvalasista ja varustettu palonkestävillä kehyksillä. Säiliön ja ohjaamon tai suojalevyn välin on lisäksi oltava vähintään 15 cm.

9.2.4.3 Polttoainesäiliöt

Ajoneuvon moottorin polttoainesäiliöiden on täytettävä seuraavat vaatimukset:

- (a) Jokaisen vuodon tapahtuessa on polttoaineen valuttava maahan joutumatta kosketuksiin ajoneuvon tai kuorman kuumien osien kanssa;
- (b) Bensiiniä sisältävät polttoainesäiliöt on varustettava tehokkaalla liekkisuojoilla varustetulla täyttöaukolla tai sululla, jolla aukko voidaan pitää ilmatiiviisti suljettuna.

9.2.4.4 Moottori

Ajoneuvoa kuljettavan moottorin on oltava siten varustettu ja sijoitettu, että kuormalle ei aiheudu mitään lämmöstä tai kipinöistä syntyvää vaaraa. EX/II- ja EX/III-ajoneuvoissa moottorin on oltava rakenteeltaan puristusytytteinen.

³ ECE-sääntö nro 13 (Yhdenmukaiset määräykset M-, N- ja O-luokkiin kuuluvien ajoneuvojen jarrujen hyväksymisestä).

⁴ Direktiivi 71/320/ETY (alkuperäinen julkaistu Euroopan yhteisöjen virallisessa lehdessä nro L 202, 6.9.1971).

9.2.4.5 Pakokaasujärjestelmä

Pakokaasujärjestelmä (mukaan lukien pakoputket) on suunnattava ja suojattava siten, että kuormalle ei aiheudu mitään lämmöstä tai kipinöistä syntyvää vaaraa. Suoraan polttoainesäiliön (dieselöljy) alapuolelle sijoitettujen pakokaasujärjestelmän osien on oltava vähintään 100 mm etäisyydellä polttoainesäiliöstä, tai ne on suojattava lämpökilvellä.

9.2.4.6 Hidastin

Ohjaamon takaseinän taakse sijoitetulla korkeita, lämpötiloja aiheuttavalla hidastimella varustettujen ajoneuvojen on oltava varustettu lämpökilvellä, joka on lujasti kiinnitetty ja sijoitettu tämän järjestelmän ja säiliön tai kuorman väliin siten, että vältetään mikä tahansa säiliön seinämän tai kuorman paikallinenkin lämpeneminen.

Lämpökilven on lisäksi suojattava jarrujärjestelmää miltä tahansa tahattomaltakin kuorman valumalta tai vuodolta. Esimerkiksi kaksikerroksisen kilven antamaa suojaa on pidettävä tyydyttävänä.

9.2.4.7 Polttoon perustuvat lämmityslaitteet

9.2.4.7.1 Polttoon perustuvien lämmityslaitteiden on vastattava ECE-säännön nro 122⁵, muutoksineen, teknisiä vaatimuksia tai direktiivin 2001/56/EY⁶, muutoksineen, teknisiä vaatimuksia siinä annettujen voimaantulopäivämäärien mukaisesti sekä kohtien 9.2.4.7.2 – 9.2.4.7.6 säännöksiä kohdan 9.2.1 taulukon mukaisesti.

9.2.4.7.2 Polttoon perustuvien lämmityslaitteiden ja niiden pakokaasujen kulkuteiden on oltava siten suunniteltuja, sijoitettuja, suojattuja tai peitettyjä, että ne eivät aiheuta vaaraa kuorman liiallisesta kuumenemisestä tai syttymisestä. Tämän vaatimuksen katsotaan täyttyvän, jos polttoainesäiliö ja laitteen pakokaasujärjestelmä vastaavat säännöksiä, jotka on annettu ajoneuvojen polttoainesäiliöille kohdassa 9.2.4.3 ja pakokaasujärjestelmille kohdassa 9.2.4.5.

9.2.4.7.3 Polttoon perustuvan lämmityslaitteiden toiminta on voitava katkaista ainakin seuraavilla menetelmillä:

- (a) tarkoituksellisesti käsikatkaisimella ohjaamosta;
- (b) ajoneuvon moottorin sammussa; tässä tapauksessa kuljettaja voi manuaalisesti käynnistää lämmityslaitteen uudelleen;
- (c) käynnistämällä moottoriajoneuvon syöttöpumppu vaarallisen aineen pumppausta varten.

9.2.4.7.4 Jälkikäynti sallitaan sen jälkeen, kun polttoon perustuvasta lämmityslaitteesta on katkaistu virta. Kohdan 9.2.4.7.3 (b) ja (c) menetelmissä polttoilman tulo on katkaistava sopivalla tavalla jälkikäynnin kestänyt enintään 40 sekuntia. Vain sellaisia polttoon perustuvia lämmityslaitteita saa käyttää, joille voidaan taata, että lämmönvaihdin kestää 40 sekuntiin lyhennetyn jälkikäynnin laitteen koko normaalin käyttöajan.

9.2.4.7.5 Polttoon perustuva lämmityslaitte on kytkettävä päälle manuaalisesti. Ohjelmointilaitteet ovat kiellettyjä.

9.2.4.7.6 Kaasumaista polttoainetta käyttävät polttoon perustuvat lämmityslaitteet ovat kiellettyjä.

⁵ ECE-sääntö nro 122 (Ajoneuvon ja sen lämmitysjärjestelmän tyyppihyväksyntä).

⁶ Euroopan parlamentin ja neuvoston direktiivi 2001/56/EY, annettu 27 päivänä syyskuuta 2001, moottoriajoneuvojen ja niiden perävaunujen lämmityslaitteista (alkuperäinen julkaistu Euroopan yhteisöjen virallisessa lehdessä nro L292, 9.11.2001).

9.2.5 Nopeudenrajoitin

Nopeudenrajoittimesta on säädetty autojen ja perävaunujen rakenteesta ja varusteista annetun asetuksen (1248/2002 muutoksineen) 16 §:ssä.

***HUOM:** Kansainvälisen ADR-sopimuksen mukaan moottoriajoneuvot (kuorma-autot ja puoliperävaunujen vetoajoneuvot), joiden suurin sallittu kokonaismassa ylittää 3,5 tonnia, on varustettava ECE-säännön nro 89⁷ teknisten määräysten (muutoksineen) mukaisella nopeudenrajoittimella. Nopeudenrajoitin on asennettava siten, että nopeus ei nouse yli 90 km/h ottaen huomioon laitteelle sallittu mittaustoleranssi.*

9.2.6 Perävaunujen vetolaitteet

Perävaunujen vetolaitteiden on vastattava ECE-säännön nro 55⁸ tai direktiivin 94/20/EY⁹ teknisiä vaatimuksia (muutoksineen) niissä annettujen voimaantulopäivämäärien mukaisesti.

⁷ ECE-sääntö nro 89: Yhdenmukaiset määräykset:

I ajoneuvojen enimmäisnopeudenrajoituksen hyväksymisestä;

II ajoneuvojen hyväksytyä tyyppiä olevan nopeudenrajoittimen (SLD) asentamisen hyväksymisestä;

III nopeudenrajoittimen (SLD) hyväksymisestä.

Vaihtoehtoisesti saa soveltaa vastaavia 31 maaliskuuta 1992 annetun direktiivin 92/24/ETY (alkuperäinen julkaistu Euroopan yhteisöjen virallisessa lehdessä nro L 129, 14.5.1992) määräyksiä muutoksineen edellyttäen, että ne on muutettu ajoneuvon hyväksymisajankohtana viimeisimmän muutetun ECE-säännön nro 89 mukaisesti.

⁸ ECE-sääntö nro 55 (Yhdenmukaiset määräykset koskien ajoneuvoyhdistelmän mekaanisten liitäntäosien hyväksyntää).

⁹ Euroopan Parlamentin ja Neuvoston direktiivi 94/20/EY, 30 päivä toukokuuta 1994 (alkuperäinen julkaistu Euroopan yhteisöjen virallisessa lehdessä nro L 195, 29.7.1994).

LUKU 9.3**RÄJÄHTEIDEN (LUOKKA 1) KAPPALETAVARAKULJETUKSEEN
TARKOITETTUJA VALMIITA TAI TÄYDENNETTYJÄ
EX/II- TAI EX/III-AJONEUVOJA
KOSKEVAT LISÄMÄÄRÄYKSET**

- 9.3.1 Ajoneuvon korin rakenteessa käytettävät materiaalit**
Ajoneuvon korin rakenteessa ei saa käyttää materiaaleja, jotka voivat muodostaa vaarallisia yhdisteitä kuljetettävien räjähteiden kanssa.
- 9.3.2 Polttoon perustuvat lämmityslaitteet**
- 9.3.2.1 Polttoon perustuvia lämmityslaitteita saa asentaa EX/II- ja EX/III-ajoneuvoihin vain ohjaamon taikka moottorin lämmitystä varten.
- 9.3.2.2 Polttoon perustuvien lämmityslaitteiden on täytettävä kohtien 9.2.4.7.1, 9.2.4.7.2, 9.2.4.7.5 ja 9.2.4.7.6 vaatimukset.
- 9.3.2.3 Polttoon perustuvien lämmityslaitteiden katkaisijan saa asentaa ohjaamon ulkopuolelle.
Ei ole välttämätöntä osoittaa, että lämmönvaihdin kestää lyhennetyn jälkikäynnin.
- 9.3.2.4 Polttoon perustuvia lämmityslaitteita tai niiden polttoainesäiliöitä, voimanlähteitä, polttoilman tai lämmitysilmän sisäänottoja sekä pakoputken ulostuloja ei saa sijoittaa kuormatilaan.
- 9.3.3 EX/II-ajoneuvot**
Ajoneuvojen on oltava siten suunniteltuja, valmistettuja ja varustettuja, että räjähteet ovat suojattuja ulkoisilta vaaroilta ja säältä. Ajoneuvojen on oltava joko umpinaisia tai peitetyjä. Kuormapeitteen on oltava kulutusta kestävä, vesitiivis ja valmistettu vaikeasti syttyvästä materiaalista¹. Kuormapeitteen on oltava kiinnitetty siten, että se pingotettuna peittää kuormatilan kaikki sivut.
Umpinaisten ajoneuvojen kuormatilojen kaikissa aukoissa on oltava lukittavat, tiiviisti sulkeutuvat ovet tai jäykät levyt. Ohjaamon on oltava erotettu kuormatilasta yhtenäisellä seinällä.
- 9.3.4 EX/III-ajoneuvot**
- 9.3.4.1 Ajoneuvojen on oltava siten suunniteltuja, valmistettuja ja varustettuja, että räjähteet ovat suojattuja ulkoisilta vaaroilta ja säältä. Ajoneuvojen on oltava umpinaisia. Ohjaamon on oltava erotettu kuormatilasta yhtenäisellä seinällä. Kuormatilan on oltava yhtenäinen. Kuormansidontaa varten voidaan asentaa kiinnityspisteitä. Kaikki liitokset on tiivistettävä. Kaikki aukot on voitava lukita. Ne on valmistettava ja sijoitettava siten, että ne peittävät liitoskohdat.
- 9.3.4.2 Korin on oltava valmistettu lämmön- ja palonkestävistä rakenneaineista, joiden vähimmäispaksuus on 10 mm. Tämä säännös katsotaan täytetyksi, jos käytetään standardissa EN 13501-1:2002 tarkoitettuja B-s3-d2-luokiteltuja rakenneaineita.
Jos korin rakenneaineena käytetään metallia, korin koko sisusta on vuorattava materiaalilla, joka täyttää vastaavan vaatimuksen.

¹ Syttyvyyden osalta tämä säännös katsotaan täytetyksi, jos standardissa ISO 3795:1989 "Road vehicles, and tractors and machinery for agriculture and forestry - Determination of burning behaviour of interior materials" määritellyn menettelyn mukaisesti kuormapeitteestä otettujen näytteiden palonopeus ei ylitä 100 mm/min.

HUOM: Kontin osalta ks. myös kohta 7.1.5.

9.3.5 Moottori ja kuormatila

EX/II- ja EX/III-ajoneuvoissa moottori on sijoitettava kuormatilan etuseinän etupuolelle. Sen voi kuitenkin sijoittaa kuormatilan alle edellyttäen, ettei kuormatilan sisäpintojen lämpötila nouse yli 80 °C:een aiheuttaen vaaraa kuormalle.

9.3.6 Ulkopuoliset lämmönlähteet ja kuormatila

EX/II- ja EX/III-ajoneuvojen tai näiden valmiiden tai täydennettyjen ajoneuvojen muiden osien pakokaasujärjestelmä on valmistettava ja sijoitettava siten, ettei kuormatilan sisäpintojen lämpötila nouse yli 80 °C:een aiheuttaen vaaraa kuormalle.

9.3.7 Sähkölaitteet

9.3.7.1 Sähköisen järjestelmän nimellisjännite saa olla enintään 24 V.

9.3.7.2 Mahdolliset valaisimet EX/II-ajoneuvojen kuormatilassa on sijoitettava kuormatilan kattoon, ja valaisimien hehkulamput ja johdot on suojattava.

Jos kyse on yhteensopivuusryhmästä J, sähköasennusten on oltava vähintään IP65 (esim. palonkestävä Eex d). Kaikki kuormatilan sisäpuolella olevat sähköasennukset on riittävästi suojattava sisältäpäin tapahtuvilta mekaanisilta iskuilta.

9.3.7.3 EX/III-ajoneuvon sähkölaitteiden asennuksessa on noudatettava kohtien 9.2.2.2, 9.2.2.3, 9.2.2.4, 9.2.2.5.2 ja 9.2.2.6 asiaankuuluvia vaatimuksia.

Kuormatilan sähköasennusten on oltava pölytiiviiitä (vähintään IP54 tai vastaava) tai, jos kyse on yhteensopivuusryhmästä J, vähintään IP65 (esim. palonkestävä Eex d).

9.3.8 Liukuesteet

Milloin sää tai keli sitä edellyttää on luvussa 9.1 tarkoitettun EX/II- tai EX/III-ajoneuvon renkaat, paripyörien toisia pyöriä lukuun ottamatta varustettava nastoin, lumiketjuin tai vastaavin liukuestein, jotka eivät oleellisesti vahingoita tiepintaa.

HUOM: Kansainvälisessä ADR-sopimuksessa ei ole kohtaa 9.3.8.

LUKU 9.4**VAARALLISTEN AINEIDEN KAPPALETAVARAKULJETUKSEEN
TARKOITETTUIJEN VALMIIDEN TAI TÄYDENNETTYJEN
AJONEUVOJEN (MUUT KUIN EX/II- JA EX/III-AJONEUVOT)
KORIEN RAKENNETTA
KOSKEVAT LISÄMÄÄRÄYKSET**

- 9.4.1 Polttoon perustuvien lämmityslaitteiden on täytettävä seuraavat vaatimukset:
- (a) katkaisijan saa asentaa ohjaamon ulkopuolelle;
 - (b) laitteen saa sammuttaa kuormatilan ulkopuolelta; ja
 - (c) ei ole välttämätöntä osoittaa, että lämmönvaihdin kestää lyhennetyn jälkikäynnin.
- 9.4.2 Polttoon perustuvien lämmityslaitteiden polttoainesäiliöitä, voimanlähteitä, polttoilman tai lämmitysilmän sisäänottoja sekä pakoputken ulostuloja ei saa sijoittaa vaarallisten aineiden kuljetukseen tarkoitettujen ajoneuvojen kuormatilaan, jossa kuljetetaan varoituslipukkeilla nro 1, 1.4, 1.5, 1.6, 3, 4.1, 4.3, 5.1 tai 5.2 varustettuja kolleja. On varmistettava, ettei kuorman sijainti voi estää lämmittimestä tulevan ilman kiertoa. Kollien lämpötila ei saa ylittää 50 °C:een lämpötilaa. Kuormatilojen sisäpuolelle asennettavat lämmityslaitteet on suunniteltava siten, että räjähdysriskin ilman syttyminen käyttöolosuhteissa estyy.
- 9.4.3 Tiettyjen vaarallisten aineiden tai tiettyjen pakkausten kuljetukseen tarkoitettujen ajoneuvojen korien rakennetta koskevat lisämääräykset voivat sisältyä osan 7 lukuun 7.2 sen mukaisesti, miten kyseiselle aineelle on luvun 3.2 taulukon a sarakkeessa (16) merkitty.

LUKU 9.5
KIINTEIDEN VAARALLISTEN AINEIDEN
IRTOTAVARAKULJETUKSEEN TARKOITETTUIJEN
VALMIIDEN TAI TÄYDENNETTYJEN AJONEUVOJEN
KORIEN RAKENNETTA
KOSKEVAT LISÄMÄÄRÄYKSET

- 9.5.1 Polttoon perustuvien lämmityslaitteiden on täytettävä seuraavat vaatimukset:
- (a) katkaisijan saa asentaa ohjaamon ulkopuolelle;
 - (b) laitteen saa sammuttaa kuormatilan ulkopuolelta; ja
 - (c) ei ole välttämätöntä osoittaa, että lämmönvaihdin kestää lyhennetyn jälkikäynnin.
- 9.5.2 Polttoon perustuvien lämmityslaitteiden polttoainesäiliöitä, voimanlähteitä, polttoilman tai lämmitysilmän sisäänottoja sekä pakoputken ulostuloja ei saa sijoittaa vaarallisten aineiden kuljetukseen tarkoitettujen ajoneuvojen kuormatilaan, jossa kuljetetaan aineita, jotka edellytetään merkittäviksi varoituslipukkeilla nro 4.1, 4.3 tai 5.1. On varmistettava, ettei kuorman sijainti voi estää lämmittimestä tulevan ilman kiertoa. Kuorman lämpötila ei saa ylittää 50 °C:een lämpötilaa. Kuormatilojen sisäpuolelle asennettavat lämmityslaitteet on suunniteltava siten, että räjähdysherkän ilman syttyminen käyttöolosuhteissa estyy.
- 9.5.3 Kiinteiden vaarallisten aineiden irtotavarakuljetukseen tarkoitettujen ajoneuvojen korien on täytettävä lukujen 6.11 ja 7.3 soveltuvat vaatimukset mukaan lukien kohdan 7.3.2 tai 7.3.3 vaatimukset, joita sovelletaan sen mukaisesti, miten kyseiselle aineelle on luvun 3.2 taulukon A sarakkeissa (10) tai (17) merkitty.

LUKU 9.6
LÄMPÖTILAVALTUJEN AINEIDEN
KULJETUKSEEN TARKOITETTUIJEN
VALMIIDEN TAI TÄYDENNETTYJEN AJONEUVOJEN
KORJEN RAKENNETTA
KOSKEVAT LISÄMÄÄRÄYKSET

9.6.1 Lämpötilavaltujen aineiden kuljetukseen tarkoitettujen lämpöeristettyjen, jäähdytettujen ja koneellisesti jäähdytettujen ajoneuvojen on täytettävä seuraavat vaatimukset:

- (a) ajoneuvon on oltava varustettu sellaisella eristeellä ja jäähdytysjärjestelmällä, ettei kohdissa 2.2.41.1.17 ja 2.2.52.1.16 eikä kohdissa 2.2.41.4 ja 2.2.52.4 kullekin kuljetettavalle aineelle määrättyä valvontalämpötilaa ylitetä. Kokonaislämmönsiirtokerroin saa olla enintään $0,4 \text{ W/m}^2\text{K}$;
- (b) ajoneuvon on oltava siten varustettu, etteivät kuljetettavan aineen tai jäähdytysaineen höyryt pääse ohjaamoon;
- (c) kuormatilan lämpötilaa on voitava jatkuvasti tarkkailla sopivalla mittarilla ohjaamosta;
- (d) kuormatila on varustettava tuuletusaukolla tai tuuletusventtiilillä, jos on vaaraa vaarallisen ylipaineen syntymisestä. Tuuletusaukko tai tuuletusventtiili eivät saa heikentää jäähdytystä;
- (e) jäähdytysaine ei saa olla helposti syttyvää; ja
- (f) koneellisesti jäähdytetyn ajoneuvon jäähdytyslaitteen toiminnan on oltava riippumaton ajoneuvon moottorista.

9.6.2 Valvontalämpötilan ylittymisen estämiseksi soveltuvia menetelmiä (ks. V8(3)) on lueteltu luvussa 7.2 (R1-R5). Käytetystä menetelmästä riippuen ajoneuvojen korien rakennetta koskevat lisämääräykset voivat sisältyä lukuun 7.2.

LUKU 9.7

LISÄMÄÄRÄYKSET, JOTKA KOSKEVAT KIINTEITÄ SÄILIÖITÄ (SÄILIÖAJONEUVOJA), MONISÄILIÖAJONEUVOJA JA VALMIITA TAI TÄYDENNETTYJÄ AJONEUVOJA (EX/III-, FL-, OX- JA AT-AJONEUVOT), JOTKA ON TARKOITETTU VAARALLISTEN AINEIDEN KULJETUKSEEN TILAVUDELTAAN YLI 1 M³ IRROTETTAVISSA SÄILIÖISSÄ TAI TILAVUDELTAAN YLI 3 M³ SÄILIÖKONTEISSA, UN-SÄILIÖISSÄ TAI MEG-KONTEISSA

9.7.1 Yleiset säännökset

- 9.7.1.1 Varsinaisen ajoneuvon tai sen tilalla käytetyn konevoimalla kulkevan vetolaitteen lisäksi säiliöajoneuvoon kuuluu yksi tai useampi säiliö, näiden varusteet sekä laitteet, joilla säiliöt kiinnitetään ajoneuvon alustaan tai vetolaitteeseen.
- 9.7.1.2 Kun ajoneuvoon on asennettu irrotettava säiliö, on koko yksikön täytettävä säiliöajoneuvoille asetetut vaatimukset.

9.7.2 Säiliöitä koskevat vaatimukset

- 9.7.2.1 Metallisten kiinteiden tai irrotettavien säiliöiden on täytettävä luvun 6.8 asianmukaiset vaatimukset.
- 9.7.2.2 Monisäiliöajoneuvojen säiliöstöjen ja MEG-konttien on täytettävä luvun 6.2 asianmukaiset vaatimukset kaasupullojen, putkiastioiden, kaasustioiden ja pullopakettien osalta sekä luvun 6.8 asianmukaiset vaatimukset säiliöiden osalta.
- 9.7.2.3 Metallisten säiliökonttien on täytettävä luvun 6.8 vaatimukset, UN-säiliöiden on täytettävä luvun 6.7 tai tarvittaessa IMDG-koodin vaatimukset (ks. kohta 1.1.4.2).
- 9.7.2.4 Lujitemuovisäiliöiden on täytettävä luvun 6.9 vaatimukset.
- 9.7.2.5 Alipaineellisten jätensäiliöiden on täytettävä luvun 6.10 vaatimukset.

9.7.3 Kiinnitykset

Kiinnitykset on suunniteltava siten, että ne kestävät staattiset ja dynaamiset rasitukset tavallisissa kuljetusolosuhteissa ja kohdissa 6.8.2.1.2, 6.8.2.1.11 - 6.8.2.1.15 ja 6.8.2.1.16 määritellyt vähimmäisrasitukset, kun kyseessä ovat säiliöajoneuvot, monisäiliöajoneuvot ja irrotettavia säiliöitä kuljettavat ajoneuvot.

9.7.4 FL-ajoneuvojen maadoitus

FL-säiliöajoneuvojen metallisäiliöt tai lujitemuovisäiliöt ja FL-monisäiliöajoneuvojen säiliöstöt on yhdistettävä alustaan vähintään yhden hyvän maadoitusliitännän avulla. Sähkökemiallista korroosiota aiheuttavaa metallien kosketusta on vältettävä.

HUOM: Ks. myös kohdat 6.9.1.2 ja 6.9.2.14.3.

9.7.5 Säiliöajoneuvojen stabiilisuus

- 9.7.5.1 Maahan tukeutuvien pintojen kokonaisleveyden (saman akselin oikean- ja vasemmanpuoleisten pyörien maata koskettavan osan ulkopintojen välin) on oltava vähintään 90 % kuormatun säiliöajoneuvon painopisteen korkeudesta. Kuormatun puoliperävaunun akselistoon kohdistuva massa ei saa ylittää 60 % koko ajoneuvoyhdistelmän nimellisestä kokonaismassasta.

- 9.7.5.2 Lisäksi nestemäisten tai sulassa muodossa olevien vaarallisten aineiden kuljetukseen tarkoitettujen, tilavuudeltaan yli 3 m³ kiinteitä säiliöitä kuljettavien säiliöajoneuvojen, jotka on testattu alle 4 bar paineella, on täytettävä ECE-säännön nro 111¹ tekniset vaatimukset muutoksineen siinä annettujen voimaantulopäivämäärien mukaisesti koskien sivusuuntaista stabiilisuutta. Vaatimuksia sovelletaan säiliöajoneuvoihin, jotka on rekisteröity ensimmäisen kerran 1 päivän heinäkuuta 2003 jälkeen.

9.7.6 Ajoneuvon peräosan suojaus

Ajoneuvon peräosa on varustettava takaapäin kohdistuvia iskuja vastaan autojen ja perävaunujen rakenteesta ja varusteista annetun asetuksen (1248/2002) liitteen 1 osassa I olevan taulukon kohdassa 3 tarkoitettulla alleajosuojalla, joka suojaa säiliön sen koko leveydeltä. Se on sijoitettava vähintään 100 mm:n etäisyydelle säiliön uloimmasta kohdasta tai varusteista taikka laitteista, jotka ovat kosketuksissa kuljetettavan aineen kanssa. Jauhemaisten ja rakeisten aineiden ja kallistuvien alipaineellisten jätesäiliöiden kuljetukseen tarkoitetuissa ajoneuvoissa, joissa on takatyhjennyksellä varustettu kallistettava säiliö, alleajosuojaa ei edellytetä, jos säiliön takana olevat varusteet on varustettu yhtä tehokkaalla suojauskella.

HUOM. 1: Tämä säännös ei koske ajoneuvoja, jotka on tarkoitettu vaarallisten aineiden kuljetukseen säiliökonteissa, MEG-konteissa tai UN-säiliöissä.

HUOM. 2: Säiliön suojaaminen sivusuuntaisilta iskuilta tai kaatumiselta, ks. kohdat 6.8.2.1.20 ja 6.8.2.1.21, tai UN-säiliöiden osalta, ks. kohdat 6.7.2.4.3 ja 6.7.2.4.5.

9.7.7 Polttoon perustuvat lämmityslaitteet

- 9.7.7.1 Polttoon perustuvien lämmityslaitteiden on täytettävä kohtien 9.2.4.7.1, 9.2.4.7.2 ja 9.2.4.7.5 vaatimukset ja lisäksi seuraavat:

- katkaisijan saa asentaa ohjaamon ulkopuolelle;
- laitteen saa sammuttaa kuormatilan ulkopuolelta; ja
- ei ole välttämätöntä osoittaa, että lämmönvaihdin kestää lyhennetyn jälkikäynnin.

Lisäksi FL-ajoneuvojen on täytettävä kohtien 9.2.4.7.3 ja 9.2.4.7.4 vaatimukset.

- 9.7.7.2 Polttoon perustuvien lämmityslaitteiden polttoainesäiliöitä, voimanlähteitä, polttoilman tai lämmitysilmän sisäänottoja sekä pakoputken ulostuloja ei saa sijoittaa vaarallisten aineiden kuljetukseen tarkoitettujen ajoneuvojen kuormatilaan, jossa kuljetetaan aineita, jotka edellytetään merkittäväksi varoituslipukkeilla nro 1.5, 3, 4.1, 4.3, 5.1 tai 5.2. On varmistettava, ettei kuorma voi estää lämmittimestä tulevan ilman kiertoa. Kuorman lämpötila ei saa ylittää 50 °C:een lämpötilaa. Kuormatilojen sisäpuolelle asennettavat lämmityslaitteet on suunniteltava siten, että räjähdysherkän ilman syttyminen käyttöolosuhteissa estyy.

9.7.8 Sähkölaitteet

- 9.7.8.1 Kohdan 9.1.2 mukaisen hyväksynnän vaativien FL-ajoneuvojen sähkölaitteiden asennuksen on täytettävä kohtien 9.2.2.2., 9.2.2.3, 9.2.2.4, 9.2.2.5.1 ja 9.2.2.6 vaatimukset.

Kuitenkin ajoneuvon sähköasennuksiin tehtyjen täydennysten tai muutosten on täytettävä kuljetettavien aineiden mukaisen sähkölaiteryhmän ja lämpötilaluokan sähkölaitevaatimukset.

HUOM: Siirtymäkauden säännökset, ks. myös kohta 1.6.5.

¹ ECE-sääntö nro 111: Yhdenmukaiset määräykset N- ja O-luokkiin kuuluvien säiliöajoneuvojen hyväksynnästä kallistusstabiilisuuden osalta.

- 9.7.8.2 Sellaisilla räjähdysvaarallisilla tai odotetusti räjähdysvaarallisilla alueilla, joissa vaaditaan erityisiä varotoimenpiteitä, olevien FL-ajoneuvojen sähkölaitteiden on sovelluttava käytettäväksi räjähdysvaarallisilla alueilla. Näiden laitteiden on täytettävä standardin IEC 60079 osien 0 ja 14 yleiset vaatimukset ja soveltuvin osin standardin IEC 60079 osien 1, 2, 5, 6, 7, 11 tai 18² lisävaatimukset. Kuljetettavien aineiden mukaisen sähkölaiteryhmän ja lämpötilaluokan sähkölaitevaatimusten on täyttyävä. Sovellettaessa standardin IEC 60079 osaa 14² on seuraavia luokituksia käytettävä:
- LUOKKA 0
- Säiliöosastojen sisätila, täyttöön ja tyhjennykseen liittyvät laitteet sekä höyryn talteenottolinjat.
- LUOKKA 1
- Täyttöön ja tyhjennykseen käytettäville välineille tarkoitetun kaapin sisätila sekä tuuletuslaitteista ja varoventtiileistä 0,5 m etäisyyden rajaama alue.
- 9.7.8.3 Pysyvästi jännitteellisten luokkien 0 ja 1 ulkopuolella olevien sähkölaitteiden, mukaan lukien johdot, on täytettävä luokan 1 vaatimukset sähkölaitteille yleisesti tai luokan 2 vaatimukset standardin IEC 60079 osan 14² mukaisesti koskien ohjaamoon sijoitettuja sähkölaitteita. Kuljetettavien aineiden mukaisen sähkölaiteryhmän sähkölaitevaatimusten on täyttyävä.

² *Vaihtoehtoisesti saa käyttää standardin EN 50014 yleisiä vaatimuksia ja standardien EN 50015, EN 50016, EN 50017, EN 50018, EN 50019, EN 50020 tai EN 50028 lisävaatimuksia.*

LUKU 9.8
VALMIITA TAI TÄYDENNETTYJÄ
MEMUja
KOSKEVAT LISÄMÄÄRÄYKSET

9.8.1 Yleiset säännökset

Varsinaisen ajoneuvon tai sen tilalla käytetyn konevoimalla kulkevan vetolaitteen lisäksi MEMUun kuuluu yksi tai useampi säiliö ja yksi tai useampi irtotavarakontti, näiden varusteet sekä laitteet, joilla säiliöt kiinnitetään ajoneuvon alustaan tai vetolaitteeseen.

9.8.2 Säiliöitä ja irtotavarakontteja koskevat vaatimukset

MEMU:n säiliöiden ja irtotavarakonttien (*HUOM: kansainvälisen ADR-sopimuksen mukaan myös räjähdekolleille tarkoitettujen erityisosastojen*) on täytettävä luvun 6.12 asiaankuuluvat vaatimukset.

9.8.3 MEMUjen maadoitus

MEMUjen metallista tai lujitemuovista valmistetut säiliöt ja irtotavarakontit (*HUOM: kansainvälisen ADR-sopimuksen mukaan myös räjähdekolleille tarkoitettujen erityisosastot*) on yhdistettävä alustaan vähintään yhden hyvän maadoitusliitännän avulla. Kosketusta metallien, jotka voivat aiheuttaa sähkökemiallista korroosiota tai reagoida säiliöissä tai irtotavarakonteissa kuljetettavien aineiden kanssa, on vältettävä.

9.8.4 MEMUjen stabiilisuus

9.8.4.1 Maahan tukeutuvien pintojen kokonaisleveyden (saman akselin oikean- ja vasemmanpuoleisten pyörien maata koskettavan osan ulkopintojen välin) on oltava vähintään 90 % kuormatun ajoneuvon painopisteen korkeudesta. Kuormatun puoliperävaunun akselistoon kohdistuva massa ei saa ylittää 60 % koko ajoneuvoyhdistelmän nimellisestä kokonaismassasta.

9.8.5 Ajoneuvon peräosan suojaus

Ajoneuvon peräosa on varustettava takaapäin kohdistuvia iskuja vastaan autojen ja perävaunujen rakenteesta ja varusteista annetun asetuksen (1248/2002) liitteen 1 osassa I olevan taulukon kohdassa 3 tarkoitetulla alleajosuojalla, joka suojaa säiliön sen koko leveydeltä. Se on sijoitettava vähintään 100 mm:n etäisyydelle säiliön uloimmasta kohdasta tai varusteista taikka laitteista, jotka ovat kosketuksissa kuljetettavan aineen kanssa. Ajoneuvoissa, joissa on takatyhjennyksellä varustettu kallistettava säiliö, ei alleajosuojaa edellytetä, jos säiliön takana olevat varusteet on varustettu yhtä tehokkaalla suojauksella.

HUOM: Tämä säännös ei koske MEMUja, joissa säiliöt on vastaavasti suojattu takaapäin kohdistuvia iskuja vastaan muulla tavalla, esim. laitteistolla tai putkistolla, jossa ei ole vaarallista ainetta.

9.8.6 Polttoon perustuvat lämmityslaitteet

9.8.6.1 Polttoon perustuvien lämmityslaitteiden on täytettävä kohtien 9.2.4.7.1, 9.2.4.7.2, 9.2.4.7.5 ja 9.2.4.7.6 vaatimukset ja lisäksi seuraavat:

- (a) katkaisijan saa asentaa ohjaamon ulkopuolelle;
- (b) laitteen on oltava sammutettavissa MEMU:n kuormatilan ulkopuolelta; ja
- (c) ei ole välttämätöntä osoittaa, että lämmönvaihdin kestää lyhennetyn jälkikäynnin.

9.8.6.2 Polttoon perustuvien lämmityslaitteiden polttoainesäiliöitä, voimanlähteitä, polttoilman tai lämmitysilmän sisäänottoja sekä pakoputken ulostuloja ei saa sijoittaa ajoneuvon säiliöitä sisältävään kuormatilaan. On varmistettava, että lämmittimestä tulevan ilman kierto ei ole estynyt. Laitteiston lämpötila ei saa ylittää 50 °C:een lämpötilaa. Kuormatilojen sisäpuolelle asennettavat lämmityslaitteet on suunniteltava siten, että räjähdysherkän ilman syttyminen käyttöolosuhteissa estyy.

9.8.7 Turvallisuutta koskevat lisävaatimukset

9.8.7.1 MEMUssa on oltava moottoritilan automaattinen sammutusjärjestelmä.

9.8.7.2 Kuorma on oltava suojattu rengaspalon vaikutukselta metallisilla lämpösuojilla.

9.8.8 Turvatoimia koskevat lisävaatimukset

MEMUn prosessilaitteissa (**HUOM:** kansainvälisen ADR-sopimuksen mukaan lisäksi myös räjähdekolleille tarkoitetuissa erityisosastoissa) on oltava lukot.

9.8.9 Liukuesteet

Milloin sää tai keli sitä edellyttää on luvussa 9.1 tarkoitettun MEMUn renkaat, paripyörien toisia pyöriä lukuun ottamatta varustettava nastoin, lumiketjuin tai vastaavin liukuestein, jotka eivät oleellisesti vahingoita tiepintaa.

HUOM: Kansainvälisessä ADR-sopimuksessa ei ole kohtaa 9.8.9.

LIITE C

HUOM: Kansainvälisessä ADR-sopimuksessa ei ole liitettä C.

OSA 20**PAIKALLISKULJETUKSET, KULJETUKSET LINJA-AUTOISSA JA
MUUT ERITYISKULJETUKSET****Soveltamisala**

Osaa 20 sovelletaan näiden säännösten tarkoitamiin vaarallisiin aineisiin ja esineisiin. Osaa 20 ei kuitenkaan sovelleta vaarallisiin aineisiin tai esineisiin, jotka on vapautettu kohtien 1.1.3.1 – 1.1.3.5 mukaisesti tai luvun 3.3 erityismääräyksillä, taikka vaarallisten aineiden tai esineiden kuljetuksiin, joihin sovelletaan luvun 3.4 rajoitettuja määriä tai luvun 3.5 poikkeusmääriä koskevia säännöksiä. Kuitenkin luvun 3.4 rajoitettuinä määrinä ja/tai luvun 3.5 poikkeusmäärinä kuljetettavat aineet otetaan mukaan laskettaessa kohdassa 20.3.1 tarkoitettua yhteismäärää (rahtilähetystenä kuljetettavien vaarallisten aineiden ja esineiden yhteismäärä linja-autossa).

Määritelmät

Osassa 20 sovelletaan liitteiden A ja B määritelmiä. Enimmäismäärällä tarkoitetaan:

- esineille ja välineille bruttomassaa kilogrammoina (luokan 1 esineille ja välineille räjähdysaineen nettomassaa kilogrammoina);
- kiinteille aineille, nesteytetyille kaasuille, jäädytetyille nesteytetyille kaasuille ja liuotetuille kaasuille nettomassaa kilogrammoina;
- nestemäisille aineille ja puristetuille kaasuille, astian tai säiliön nimellisetilavuutta litroina.

Ilmoitusvelvollisuus

Vaarallisten aineiden kuljetuksesta annetun asetuksen (194/2002) 28 §:n mukaisesti matkustajan on ilmoitettava kuljettajalle tai kuljetuksen suorittajalle matkatavarana linja-autossa kuljetettavista vaarallisista aineista.

Varotoimenpiteet

Kuljetettaessa vaarallisia aineita tässä liitteessä tarkoitetuissa ajoneuvoissa on noudatettava erityistä varovaisuutta. Kollit on sijoitettava ensisijaisesti tavaratilaan tai perävaunuun siten, ettei niistä aiheudu vaaraa.

LUKU 20.1

PAIKALLISKULJETUKSET, JOTKA LIITTYVÄT MAATALOUDEN OMAAN KÄYTTÖÖN, SEKÄ TIE-, RAKENNUS-, LOUHINTA- TAI METSÄTYÖMAALLE TAPAHTUVAT PAIKALLISKULJETUKSET YLEISILLÄ TEILLÄ TAI MAASTOSSA

20.1.1 Vaarallisten aineiden tai esineiden paikalliskuljetuksissa, jotka liittyvät maatalouden omaan käyttöön, sekä tie-, rakennus-, louhinta- tai metsätyömaalle tapahtuvissa paikalliskuljetuksissa yleisillä teillä tai maastossa on noudatettava liitteiden A ja B säännöksiä. Kuitenkin liitteiden A ja B säännöksistä voidaan poiketa kohdan 20.1.2 mukaisesti.

20.1.2 Vaarallisten aineiden tai esineiden enimmäismäärä ei saa ylittää kohdassa 1.1.3.6 tarkoitettua kuljetusyksikön suurinta sallittua kokonaisu määrää (ns. vapaarajaa).

(a) Louhintaräjähdekuljetuksissa räjähteiden on oltava joko liitteiden A ja B mukaisesti pakattuina tai käärittyinä lujaan paperiin taikka muuhun lujaan päällykseen siten, ettei pakkauksen sisällöstä pääse mitään ulos.

Louhintaräjähdekuljetuksissa saa yhteenkuormata samaan ajoneuvoon vaarallisuusluokan 1.1 räjähteitä yhteensä enintään 5 kg (netto) ja vaarallisuusluokan 1.2 räjähteitä yhteensä enintään 5 kg (netto). Räjätysnallien osalta voidaan nettomassan sijaan käyttää kappalemäärää: 1 000 kappaletta räjäytysnalleja vastaa 1 kg räjähdysainetta.

Räjätysnallit on sijoitettava vähintään 1 m etäisyydelle muista räjähteistä ja turvalliselle etäisyydelle sähkölaitteista.

Louhintaräjähdekuljetuksissa ajoneuvossa ei saa kuljettaa muita vaarallisia aineita. Kuitenkin ajoneuvossa saa olla räjähdysaineiden ja räjäytysnallien lisäksi korista ilmatiiviisti erotetussa ulkoilmaan avautuvassa tilassa yhteensä enintään 35 kg palavia nesteitä tai kaasuja, josta määrästä enintään kaksi 13 kg nestekaasua sisältävää pulloa. Näistä toisesta saa johtaa putket tai letkut korissa käytettäviin nestekaasun kulutuslaitteisiin.

(b) Siirrettäessä työkoneita erikoiskuljetusajoneuvolla tai hinattavia laitteita taikka muita laitteita ajoneuvolla paikalliskuljetuksena esimerkiksi tie-, rakennus-, louhinta- tai metsätyömaalle ei näiden käyttövoimaksi tai niiden minkä tahansa laitteen käyttöön tarkoitettun polttonesteen säiliöön sovelleta näiden säännösten luvun 6.8 säännöksiä. Säiliön tilavuus saa kuitenkin olla enintään 1 000 litraa, ja säiliössä olevan polttonesteen leimahduspisteen on oltava yli 23 °C. Säiliön on oltava luja ja tiivis, sekä sen on kestettävä tavanomaisissa kuljetusolosuhteissa esiintyvät staattiset ja dynaamiset rasitukset.

Kohdan 1.1.3.6 mukaisesti kuljetusyksikössä on oltava kohdassa 8.1.4.2 tarkoitettu vähintään 2 kg:n käsiammutin.

Kohdan 1.1.3.6 säännöksistä poiketen kohdassa 8.1.2.1 (a) tarkoitettun rahtikirjan saa korvata lähetykskirjalla, joka sisältää seuraavat tiedot kuljetettavista vaarallisista aineista tai esineistä:

- YK-numero, jota edeltää kirjaimet "UN";
- virallinen nimi kohdan 3.1.2 mukaisesti täydennettynä tarvittaessa teknisellä, kemiallisella tai biologisella nimellä (ks. kohta 3.1.2.8);
- varoituslipukkeen numero tai luokan 1 räjähteille luokituskoodi;
- pakkausryhmä, jos se aineelle tai esineelle on määriteltä; ja
- kokonaisu määrä, kuitenkin räjäytysnallien osalta voidaan nettomassan sijaan käyttää kappalemäärää.

LUKU 20.2
TERVEYDENHOITOON TAI TUTKIMUKSEEN
LIITTYVÄT
RADIOAKTIIVISTEN AINEIDEN KULJETUKSET

Terveydenhoitoon tai tutkimukseen liittyvissä radioaktiivisten aineiden kuljetuksissa on noudatettava liitteiden A ja B säännöksiä. Kuitenkin liitteiden A ja B säännöksistä poiketen ei ajoneuvon merkintää (luku 5.3 ja kohta 8.1.3) eikä kohdissa 8.1.4 ja 8.1.5 tarkoitettuja varusteita edellytetä, jos kuljetetaan varoituslipukkeilla 7A ja 7B varustettuja kolleja tai kolleja, joihin varoituslipukkeita ei vaadita, yhteensä enintään 50 kg. Tällöin kollojen kuljetusindeksien (TI) summa saa olla enintään 3. Kaikki kollit on sijoitettava ajoneuvon tavaratilaan.

LUKU 20.3**KULJETUKSET HENKILÖITÄ KULJETTAVASSA LINJA-AUTOSSA**

HUOM: Vaarallisten aineiden ja esineiden kuljetuksiin linja-autossa, jossa ei ole matkustajia, sovelletaan liitteiden A ja B säännöksiä.

20.3.1 Vaaralliset aineet ja esineet muutoin kuin matkustajien matkatavarana

20.3.1.1 Vaarallisia aineita saa muutoin kuin matkustajien matkatavarana kuljettaa yhteensä enintään 200 kg linja-autossa, jossa on matkustajia, jos aineet on sijoitettu tavaratilaan ja pakattu liitteiden A ja B pakkaamista koskevien säännösten mukaisesti tai jäljempänä kohdassa 20.3.1.2 esitetyllä tavalla. Kolleissa on oltava merkinnät ja varoituslipukkeet, jos sellaiset liitteiden A ja B säännösten mukaan edellytetään. Kuljetuksessa on oltava mukana luvussa 5.4 tarkoitettu rahtikirja. Linja-autossa on oltava vähintään kohdassa 8.1.4.1 (a) tarkoitettu 2 kg:n käsisammutin. Yhteenkuormauskieltojen sekä kuormaamisen ja kuorman purkamisen osalta on noudatettava liitteiden A ja B säännöksiä. Vaarallisia aineita ei saa kuitenkaan sijoittaa lämmityslaitteiden välittömään läheisyyteen. Muita liitteiden A ja B säännöksiä ei tarvitse soveltaa.

20.3.1.2 Edellä kohdassa 20.3.1.1 tarkoitettujen kuljetettavaksi sallittujen vaarallisten aineiden, niiden enimmäismäärät ja vaihtoehtoiset pakkaustavat ovat seuraavat:

- (a) Vaarallisuusluokan 1.3 räjähteitä saa olla yhteensä enintään 10 kg (netto) ja vaarallisuusluokan 1.4 räjähteitä yhteensä enintään 20 kg (netto) joko liitteiden A ja B mukaisesti pakattuina tai käärittyinä lujaan paperiin taikka muuhun lujaan päällykseen siten, ettei pakkauksen sisällöstä pääse mitään ulos;
- (b) luokan 2 muita kuin myrkyllisiä kaasuja saa olla yhteensä enintään 60 kg, josta määrästä luokituskoodin 1O happea ja luokituskoodin 4F asetyleenä yhdessä kuljettaessa saa olla kuitenkin enintään tilavuudeltaan 20 litran pulloissa kumpaakin kerrallaan enintään yksi pullo tuettuina siten, etteivät ne pääse liikkumaan; myrkyllisten kaasujen (ryhmät T, TF, TC, TO, TFC, TOC) kuljetus on kielletty;
- (c) luokan 3 pakkausryhmän II ja III palavia nesteitä saa olla yhteensä enintään 100 litraa, josta määrästä pakkausryhmään II kuuluvia palavia nesteitä saa olla yhteensä enintään 60 litraa; palavien nesteiden, joiden kollit on varustettu luokan 3 varoituslipukkeiden lisäksi lipukkeella 6.1 tai 8, kuljetus on kielletty;
- (d) luokan 4.1 aineita sisältäviä kolleja, jotka on varustettu ainoastaan varoituslipukkeella 4.1, saa olla yhteensä enintään 50 kg; luokan 4.1 muiden aineiden kuljetus on kielletty;
- (e) luokkien 6.1 ja 8 vähäistä vaaraa aiheuttavia pakkausryhmään III kuuluvia myrkyllisiä ja syövyttäviä aineita saa olla yhteensä enintään 20 kg;
- (f) luokan 7 radioaktiivisia aineita sisältäviä varoituslipukkeella 7A varustettuja kolleja sekä kolleja, joihin varoituslipuketta ei vaadita, yhteensä enintään 50 kg;
- (g) luokan 9 aineita ja esineitä saa olla yhteensä enintään 50 kg.

20.3.2 Vaaralliset aineet ja esineet matkustajien matkatavarana

HUOM: Vaarallisten aineiden ja esineiden kuljetukseen linja-autossa matkustajien matkatavarana sovelletaan, mitä vaarallisten aineiden kuljetuksesta tiellä annetun valtioneuvoston asetuksen (194/2002) 28§:ssä säädetään.

LUKU 20.4**LÄÄKINNÄLLISEN HAPEN KULJETUS**

Kuljettajan tai matkustajan matkan aikana lääkinnällisistä syistä tarvitsemaa happea (UN 1072 HAPPI, PURISTETTU tai UN 1073 HAPPI, JÄÄHDYTETTY NESTE) saa kuljettaa liitteen A ja B säännöksistä poiketen seuraavasti:

Kaasupullojen on täytettävä näiden säännösten rakennetta, tarkastusta ja hyväksymistä sekä merkintää koskevat säännökset. Muita tämän asetuksen säännöksiä ei tarvitse soveltaa.

JULKAISIJA: OIKEUSMINISTERIÖ

N:o 171, 145 ¼ arkkia

EDITA PRIMA OY, HELSINKI 2009

EDITA PUBLISHING OY, PÄÄTOIMITTAJA JARI LINHALA

ISSN 1237-3419